



RID

**Конвенција о међународним железничким превозима (COTIF)
Додатак Ц – Правилник о међународном железничком превозу опасне
робе (RID)**

У примени од 1. јануара 2019. године

Овај текст замењује прописе од 1. јануара 2017. године

Том 1

Напомене Секретаријата ОТИФ

Уговорне стране RID су (стање од 1. маја 2019. године):

Авганистан, Албанија, Алжир, Јерменија, Аустрија, Азербејџан, Белгија, Босна и Херцеговина, Бугарска, Хрватска, Чешка Република, Данска, Естонија, Финска, Француска, Грузија, Немачка, Грчка, Мађарска, Иран, Ирска, Италија, Летонија, Лихтенштајн, Литванија, Луксембург, Монако, Црна Гора, Мароко, Холандија, Северна Македонија, Норвешка, Пољска, Португалија, Румунија, Србија, Словачка, Словенија, Шпанија, Шведска, Швајцарска, Тунис, Турска, Уједињено Краљевство, Украјина.

Чланство Ирака, Либана и Сирије у ОТИФ је суспендовано док се поново не успостави међународни саобраћај.

Конвенција о међународним железничким превозима (COTIF)
Додатак Ц
Правилник о међународном железничком превозу опасне робе (RID)

Члан 1.

Област примене

- 1 Овај Правилник важи за:
 - a) међународни превоз опасне робе железницом на територији уговорних страна **RID**,
 - b) превозе који допуњују железнички превоз, на које се примењују Јединствена Правила **SIM**, који подлежу важећим међународним прописима за превозе другим видовима транспорта.укључујући делатности, које су обухваћене у Прилогу овог Правилника.
- 2 Опасна роба, чији је превоз искључен према Прилогу, не сме се прихватити за превоз у међународном саобраћају.

Члан 1. "bis"

Дефиниције појмова

У сврху овог Правилника и његовог Прилога израз „уговорна страна **RID**“ означава сваку државу чланицу организације која уз овај Правилник није предала Изјаву у складу са чланом 42. став 1. Конвенције.

Члан 2.

Изузећа

Овај Правилник се не примењује, у потпуности или делимично, на превозе опасне робе, чије је изузеће предвиђено у Прилогу. Изузећа су дозвољена, ако количина или врста и начин изузетог превоза или амбалаже гарантује безбедност превоза.

Члан 3.

Ограничења

Свака уговорна страна **RID** задржава право, да регулише или забрани међународни превоз опасне робе на својој територији, из неког другог разлога, осим из безбедносних, током превоза.

Члан 4.

Други прописи

Превоз, на које се овај Правилник примењује, подлежу између осталог и општим националним или међународним прописима о железничком превозу робе.

Члан 5.**Дозвољена врста воза. Превоз као ручни пртљаг, путнички пртљаг или у или на возилима**

- 1 Опасна роба се може превозити само у теретним возовима, изузев
 - a) опасне робе, која је дозвољена за превоз према Прилогу у складу са релевантним највећим количинама и посебним условима превоза у возовима, осим у теретним возовима;
 - b) опасна роба, која се превози, под посебним условима Прилога, као ручни пртљаг, путнички пртљаг или у или на возилима у смислу Члана 12. Јединствених Правила CIV.
- 2 Опасна роба се не сме носити као ручни пртљаг или да се преда на превоз као путнички пртљаг или у или на возилима, осим ако испуњава посебне захтеве Прилога.

Члан 6.**Прилог**

Прилог је саставни део овог Правилника.

* * *

Текст Прилога је издање, које је утврђено од стране Комисије Стручњака за превоз опасне робе у складу са чланом 19. тачка 4. Конвенције о међународним железничким превозима (COTIF) од 9. маја 1980. године у тренутку ступања на снагу Протокола од 3. јуна 1999. године као измена Конвенције.

Напомене Секретаријата OTIF:

У наставку текста "**RID**" се односи на Прилог Додатка Ц **COTIF** у складу са чланом 6. У одређеним изузетним случајевима, где се позива на горе одштампани текст Додатка Ц, изузетно се упућује на "Додатак Ц **COTIF**" (нпр. у одељку 1.1.2, у пододељку 1.5.1.3).

САДРЖАЈ

Том 1

Део 1	Опште одредбе	
1.1	Област важности и примена	1-1
1.1.1	Структура	1-1
1.1.2	Област важности	1-1
1.1.3	Изузећа	1-1
1.1.3.1	Изузећа везана за начин обављања превоза	1-1
1.1.3.2	Изузећа у вези са превозом гасова	1-2
1.1.3.3	Изузећа у вези са превозом течних погонских горива	1-3
1.1.3.4	Изузећа која се односе на посебне одредбе или опасну робу паковану у ограниченим или изузетим количинама	1-3
1.1.3.5	Изузећа у вези са празном неочишћеном амбалажом	1-3
1.1.3.6	Изузећа у вези са највећом дозвољеном укупном количином опасне робе по колима или великом контејнеру	1-3
1.1.3.7	Изузећа у вези са превозом складишта електричне енергије и производних система	1-5
1.1.3.8	Примена изузећа за превоз опасне робе као ручног пртљага, путничког пртљага или у или на утовареним возилима	1-5
1.1.3.9	Изузећа која се односе на опасну робу која се у току превоза користи као средство за расхлађивање и кондиционирање	1-5
1.1.3.10	Изузећа која се односе на превоз светиљки које садрже опасну робу	1-6
1.1.4	Применљивост других прописа	1-6
1.1.4.1	Опште одредбе	1-6
1.1.4.2	Превоз у транспортним ланцима, који укључује поморски и ваздушни саобраћај	1-7
1.1.4.3	Употреба преносивих цистерни типа ИМО, дозвољених у поморском саобраћају	1-7
1.1.4.4	Комбиновани железничко – друмски саобраћај (Huckepack)	1-8
1.1.4.5	Превози који се обављају осталим видовима саобраћаја сем железничког	1-9
1.1.4.6	Пошиљке у или преко територије једне уговорне стране SMGS	1-9
1.1.5	Примена стандарда	1-9
1.2	Дефиниције појмова и мерне јединице	1-11
1.2.1	Дефиниције појмова	1-11
1.2.2	Мерне јединице	1-34
1.3	Обука лица која учествују у превозу опасне робе	1-37
1.3.1	Област важности и примена	1-37
1.3.2	Врсте обуке	1-37
1.3.2.1	Увод	1-37

1.3.2.2	Обука усмерена на задатке	1-37
1.3.2.3	Обука о безбедности	1-39
1.3.3	Документација	1-39
1.4	Безбедносне обавезе учесника	1-41
1.4.1	Опште мере безбедности	1-41
1.4.2	Обавезе главних учесника	1-41
1.4.2.1	Пошиљалац	1-41
1.4.2.2	Превозник	1-42
1.4.2.3	Прималац	1-43
1.4.3	Обавезе других учесника	1-43
1.4.3.1	Утоварилац	1-43
1.4.3.2	Пакер	1-44
1.4.3.3	Пунилац	1-44
1.4.3.4	Корисник контејнер-цистерне/преносиве цистерне	1-44
1.4.3.5	Корисник кола цистерне	1-45
1.4.3.6	Управљач железничке инфраструктуре	1-45
1.4.3.7	Истоварилац	1-46
1.4.3.8	Субјект задужен за одржавање (СЗО)	1-46
1.5	Одступања	1-47
1.5.1	Привремена одступања	1-47
1.5.2	Војне пошиљке	1-47
1.6	Прелазне мере	1-49
1.6.1	Опште одредбе	1-49
1.6.2	Посуде под притиском и посуде за класу 2	1-52
1.6.3	Кола цистерне и батеријска кола	1-53
1.6.4	Контејнер-цистерне, преносиве цистерне и MEGC	1-57
1.6.5	(Резервисано)	1-60
1.6.6	Класа 7	1-60
1.6.6.1	Комади за које од надлежног органа није потребно одобрење типа конструкције, према IAEA Безбедносној серији бр. 6 (IAEA Safety Series No. 6) прописи издања 1985. и 1985. године (у верзији 1990.)	1-60
1.6.6.2	Комади који су били одобрени према IAEA Безбедносној серији бр. 6 (IAEA Safety Series No. 6) прописи издања 1973, 1973. године (у измењеној верзији), 1985. и 1985. године (у верзији 1990.)	1-60
1.6.6.3	Комади који су изузети од захтева за фисионе материје према издању RID 2011. и 2013. године, (издање 2009. године, IAEA Безбедносни стандарди серија бр. TSR-1) (2009 Edition IAEA Safety Standard Series No.TSR-1)	1-61
1.6.6.4	Радиоактивне материје у посебном облику, које су одобрене према IAEA Безбедносној серији бр. 6 (IAEA Safety Series No. 6). издања из 1973, 1973. године (у измењеној верзији), 1985. и 1985. године (у верзији 1990.)	1-61

1.7	Опште одредбе које се односе на радиоактивне материје	1-63
1.7.1	Област важности и примена	1-63
1.7.2	Програм заштите од зрачења	1-64
1.7.3	Систем за управљање	1-65
1.7.4	Посебан споразум	1-65
1.7.5	Радиоактивне материје са другим опасним особинама	1-65
1.7.6	Неусаглашености (недостаци)	1-66
1.8	Контролне и друге подстицајне мере за примену безбедносних захтева	1-67
1.8.1	Административне контроле опасне робе	1-67
1.8.2	Узајамна административна помоћ	1-67
1.8.3	Саветник за безбедност	1-68
1.8.4	Списак надлежних органа и тела именованих од стране државних органа	1-73
1.8.5	Пријава ванредног догађаја са опасном робом	1-73
1.8.6	Административне контроле за примену оцењивања усаглашености, периодичних контролисања, међуконтролисања и ванредних провера описаних у 1.8.7	1-77
1.8.7	Поступак за оцењивање усаглашености и периодично контролисање	1-79
1.8.8	Поступак оцењивања усаглашености за гасне патроне	1-85
1.9	Транспортна ограничења која су донели надлежни органи	1-89
1.10	Безбедносне одредбе	1-91
1.10.1	Опште одредбе	1-91
1.10.2	Безбедносна обука	1-91
1.10.3	Одредбе које се односе на опасну робу са високом потенцијалном опасношћу	1-92
1.11	Интерни планови хитних интервенција за ранжирне станице	1-97
Део 2	Класификација	
2.1	Опште одредбе	2-1
2.1.1	Увод	2-1
2.1.2	Принципи класификације	2-2
2.1.3	Класификација материја које нису поименично наведене у табели А, део 3.2, укључујући растворе и смеше (као што су препарати, смеше и отпаци)	2-3
2.1.4	Класификација узорака	2-9
2.1.5	Класификација предмета као предмети који садрже опасну робу, н.д.н.	
2.1.6	Класификација амбалаже, одбачене, празне, неочишћене	2-9

2.2	Посебне одредбе за поједине класе	2-11
2.2.1	Класа 1: Експлозивне материје и предмети	2-11
2.2.1.1	Критеријуми	2-11
2.2.1.2	Материје и предмети који нису дозвољени за превоз	2-24
2.2.1.3	Списак заједничких назива	2-25
2.2.1.4	Појмовник назива	2-27
2.2.2	Класа 2: Гасови	2-42
2.2.2.1	Критеријуми	2-42
2.2.2.2	Гасови, који нису дозвољени за превоз	2-47
2.2.2.3	Списак заједничких назива	2-47
2.2.3	Класа 3: Запаљиве течне материје	2-52
2.2.3.1	Критеријуми	2-52
2.2.3.2	Материје које нису дозвољене за превоз	2-54
2.2.3.3	Списак заједничких назива	2-56
2.2.41	Класа 4.1: Запаљиве чврсте материје, самореагујуће материје, материје подложне полимеризацији и експлозивне чврсте материје умањене осетљивости	2-59
2.2.41.1	Критеријуми	2-59
2.2.41.2	Материје које нису дозвољене за превоз	2-64
2.2.41.3	Списак заједничких назива	2-65
2.2.41.4	Списак већ сврстаних самореагујућих материја у амбалажи	2-68
2.2.42	Класа 4.2: Самозапаљиве материје	2-71
2.2.42.1	Критеријуми	2-71
2.2.42.2	Материје које нису дозвољене за превоз	2-73
2.2.42.3	Списак заједничких назива	2-74
2.2.43	Класа 4.3: Материје које у додиру са водом развијају запаљиве гасове	2-76
2.2.43.1	Критеријуми	2-76
2.2.43.2	Материје које нису дозвољене за превоз	2-77
2.2.43.3	Списак заједничких назива	2-78
2.2.51	Класа 5.1: Оксидирајуће материје	2-80
2.2.51.1	Критеријуми	2-80
2.2.51.2	Материје које нису дозвољене за превоз	2-82
2.2.51.3	Списак заједничких назива	2-84
2.2.52	Класа 5.2: Органски пероксиди	2-86
2.2.52.1	Критеријуми	2-86
2.2.52.2	Материје које нису дозвољене за превоз	2-88
2.2.52.3	Списак заједничких назива	2-90
2.2.52.4	Списак већ класификованих органских пероксида у амбалажи	2-91
2.2.61	Класа 6.1: Отровне материје	2-103
2.2.61.1	Критеријуми	2-103
2.2.61.2	Материје које нису дозвољене за превоз	2-109
2.2.61.3	Списак заједничких назива	2-110

2.2.62	Класа 6.2: Заразне материје	2-118
2.2.62.1	Критеријуми	2-118
2.2.62.2	Материје које нису дозвољене за превоз	2-125
2.2.62.3	Списак заједничких назива	2-125
2.2.7	Класа 7: Радиоактивне материје	2-126
2.2.7.1	Дефиниција појмова	2-126
2.2.7.2	Класификација	2-127
2.2.7.2.1	Опште одредбе	2-127
2.2.7.2.2	Одређивање основних вредности радионуклида	2-128
2.2.7.2.3	Одређивање других особина материје	2-147
2.2.7.2.4	Класификација комада или неупакованих материја	2-152
2.2.7.2.5	Посебни споразуми	2-155
2.2.8	Класа 8: Нагризајуће материје	2-156
2.2.8.1	Дефиниција, опште одредбе и критеријуми	2-156
2.2.8.2	Материје које нису дозвољене за превоз	2-158
2.2.8.3	Списак заједничких назива	2-160
2.2.9	Класа 9: Остале опасне материје и предмети	2-164
2.2.9.1	Критеријуми	2-164
2.2.9.2	Материје и предмети који нису дозвољени за превоз	2-182
2.2.9.3	Списак заједничких назива	2-183
2.3	Поступци испитивања	2-187
2.3.0	Опште одредбе	2-187
2.3.1	Испитивање на изнојавање за експлозивне материје типа А	2-187
2.3.2	Испитивање у вези са нитрираним смешама целулозе класе 4.1	2-188
2.3.3	Испитивања запаљивих течних материја класе 3, 6.1 и 8	2-190
2.3.3.1	Одређивање тачке паљења	2-190
2.3.3.2	Одређивање почетне тачке кључања	2-191
2.3.3.3	Испитивање за утврђивање садржаја пероксида	2-192
2.3.4	Испитивање за утврђивање проточности (флуидности)	2-192
2.3.5	Класификација органометалних материја у класе 4.2 и 4.3	2-194

Део 3	Списак опасне робе, посебне одредбе као и изузећа у вези са ограниченим и изузетим количинама	
3.1	Општи захтеви	3.1-1
3.1.1	Увод	3.1-1
3.1.2	Званични назив за транспорт	3.1-1
3.1.3	Смеше и раствори	3.1-3
3.2	Списак опасне робе	3.2-1
3.2.1	Табела А: Списак опасне робе по нумеричком редоследу UN бројева	3.2-1
Табела А:	Списак опасне робе по нумеричком редоследу UN бројева	3.2-А-1
Табела Б:	Списак опасне робе по азбучном редоследу	3.2-Б-0

САДРЖАЈ

Том 2

Део 3 <i>(наставак)</i>	Списак опасне робе, посебне одредбе као и изузећа у вези са ограниченим и изузетим количинама	
3.3	Посебне одредбе које се односе на одређене предмете или материје	3.3-1
3.4	Опасна роба пакована у ограниченим количинама	3.4-1
3.5	Опасна роба пакована у изузетим количинама	3.5-1
Део 4	Одредбе које се односе на паковање и цистерне	
4.1	Употреба амбалаже, ИВС и велике амбалаже	4.1-1
4.2	Употреба преносивих цистерни и UN гасних контејнера са више елемената (MEGC)	4.2-1
4.3	Употреба кола цистерни, демонтажних цистерни, контејнер цистерни и замењивих цистерни, чија су тела израђена од металних материјала, као и батеријских кола и гасних контејнера са више елемената (MEGC)	4.3-1
4.4	Употреба контејнер цистерни, укључујући замењиве цистерне, чија су тела израђена од ојачаних пластичних влакана (FRP)	4.4-1
4.5	Употреба и начин рада вакуум цистерни за отпатке	4.5-1
Део 5	Процедуре за отпрему	
5.1	Опште одредбе	5-1
5.2	Обележавање и означавање листицама опасности	5-9
5.3	Означавање великим листицама опасности и обележавање	5-23
5.4	Документација	5-35
5.5	Посебне одредбе	5-55

Део 6	Захтеви за израду и испитивање амбалаже, ИВС, велике амбалаже, цистерни и контејнера за робу у расутом стању	
6.1	Захтеви за израду и испитивање амбалаже	6.1-1
6.2	Захтеви за израду и испитивање посуда под притиском, аеросолних распршивача, малих гасних посуда (гасних патрона) и патрона горивних хелија са течним запаљивим гасом	6.2-1
6.3	Захтеви за израду и испитивање амбалаже за заразне материје категорије А класе 6.2	6.3-1
6.4	Захтеви за израду, испитивање и одобрење за комаде радиоактивних материја и одобрење за те материје	6.4-1
6.5	Захтеви за израду и испитивање ИВС	6.5-1
6.6	Захтеви за израду и испитивање велике амбалаже	6.6-1
6.7	Захтеви за израду, контролисање и испитивање преносивих цистерни и UN - контејнера за гас са више елемената (MEGC)	6.7-1
6.8	Захтеви за израду, опремање, одобрење типа, контролисање и испитивање, и обележавање кола цистерне, монтажних цистерни, контејнер-цистерни и замењивих цистерни, чија су тела произведена од металних материјала, као и батеријских кола и контејнера за гас са више елемената (MEGC)	6.8-1
6.9	Захтеви за пројектовање, израду, опремање, одобрење типа, испитивање и обележавање контејнер цистерни укључујући замењиве цистерне од ојачаних пластичних влакана (ОПВ)	6.9-1
6.10	Захтеви за израду, опремање, одобрење типа, контролисање и обележавање вакуум цистерни за отпатке	6.10-1
6.11	Захтеви за пројектовање, израду, контролисање и испитивање контејнера за робу у расутом стању	6.11-1
Део 7	Одредбе које се односе на услове превоза, утовара, истовара и руковања	
7.1	Опште одредбе	7-1
7.2	Одредбе које се односе на превоз комада	7-3
7.3	Одредбе које се односе на превоз у расутом стању	7-5



7.4	Одредбе које се односе на превоз у цистернама	7-13
7.5	Одредбе које се односе на утовар, истовар и руковање	7-15
7.6	Одредбе које се примењују за отпрему робе као експресне пошиљке	7-27
7.7	Комбиновани железничко – друмски саобраћај (piggyback) у мешовитим возовима (комбиновани путнички и теретни транспорт)	7-29
Незванични део RID		
	Захтеви за испитивање посуда од пластичних материја	1





ДЕО 1

ОПШТЕ ОДРЕДБЕ



Поглавље 1.1

Област важности и примена

1.1.1 Структура

RID је подељен у седам делова; сваки део је подељен на поглавља, а свако поглавље на одељке и пододељке (види садржај).

У оквиру сваког дела, број дела је саставни део броја поглавља, одељка и пододељка; нпр. одељак 1, поглавље 2, дела 4, има број "4.2.1".

1.1.2 Област важности

1.1.2.1 У смислу Додатка Ц члан 1, RID утврђује:

- (а) опасну робу која је искључена из међународног превоза;
- (б) опасну робу која је дозвољена у међународном превозу, и услове који се на њу односе (укључујући изузећа), а посебно:
 - класификацију робе, укључујући критеријуме класификације и одговарајуће методе испитивања;
 - употребу амбалаже (укључујући заједничко паковање);
 - употребу цистерни (укључујући њихово пуњење);
 - поступак при отпреми (укључујући обележавање и означавање комада и транспортних средстава, као и документацију и прописана обавештења);
 - одредбе које се односе на конструкцију, испитивање и одобрење за амбалажу и цистерне;
 - употребу транспортних средстава (укључујући утовар, заједничко товарење и истовар).

За превозе у смислу RID неопходно је применити осим Додатка Ц, и односне одредбе других додатака COTIF, посебно оне у Додатку Б за превоз који се обавља на основу уговора о превозу.

1.1.2.2 За превоз опасне робе у другим возовима осим теретних возова у складу са чланом 5. тачка 1. а) Додатак Ц важе одредбе Поглавља 7.6 и 7.7.

1.1.2.3 За превоз опасне робе као ручног пртљага, путничког пртљага у или на возилу у складу са чланом 5. тачка 1. а) Додатак Ц, важе само одредбе у 1.1.3.8.

1.1.2.4 *(Брисано)*

1.1.3 Изузећа

1.1.3.1 Изузећа везана за начин обављања транспорта

Одредбе RID не важе за:

- (а) превоз опасне робе, који обављају физичка лица, ако је роба упакована за малопродају и ако је намењена за личну, или домаћу употребу, или за слободно време и спорт, под условом да су предузете мере које спречавају ослобађање садржаја под нормалним условима превоза. Ако је ова роба запаљива течна материја, која се превози у резервоарима који се поново пуне од стране или за рачун приватних лица, укупна количина не сме да прекорачи 60 литара по посуди. Опасна роба у IBC, у великој амбалажи или цистернама не сматра се да је упакована за трговину на мало;

(б) *(Брисано)*

- (c) превоз који обављају предузећа везано за своју главну делатност, као што су, испоруке за или враћање са градилишта у ниско и високоградњи или везано за мерења, радове на поправци и одржавању, у количинама које не прелазе 450 литара по паковању, укључујући ИВС и велику амбалажу, и максималне количине према пододелку 1.1.3.6. уз услов да су предузете мере које спречавају ослобађања садржаја под уобичајеним условима превоза. Ова изузећа не важе за класу 7. Превоз, који предузећа обављају ради свог снабдевања, или спољне и унутрашње дистрибуције није обухваћен овим изузећем;
- (d) превоз које обављају органи надлежни за хитну интервенцију или који се обављају под њиховом контролом, уколико је такав превоз неопходан са обзиром на хитну интервенцију, а посебно превози који се обављају ради прихватања и сакупљања опасне робе у незгоди или несрећи и одвожења на најближе одговарајуће безбедно место;
- (e) превоз у случајевима хитних интервенција ради спасавања људи или заштите животне средине, под условом да су предузете све мере за његово безбедно обављање;
- (f) превоз неочишћених, празних, стабилних резервоара за складиштење, у којима су се налазили гасови класе 2 групе А, О или F, материје класе 3 или 9 групе паковања II или III, или пестициди класе 6.1 групе паковања II или III, под условом да:
- су сви отвори херметички затворени са изузетком уређаја за растерећење притиска (уколико су постављени);
 - су предузете мере за спречавање истицања садржаја под уобичајеним условима превоза;
 - је товар причвршћен на носачима или је у сандуцима или другим средствима за руковање, или је на колима или у контејнеру, тако да се не може ослободити или померити под уобичајеним условима превоза.
- Ово изузеће не важи за стабилне посуде (резервоаре) за складиштење, који су садржали експлозиве умањене осетљивости или материје чији је превоз забрањен према RID.

Напомена: За радиоактивне материје види такође под 1.7.1.4.

1.1.3.2 Изузећа у вези са превозом гасова

Одредбе RID не важе за превоз:

- (a) гасова који се налазе у резервоарима горива цистерни или боцама железничких возила, којима се обавља транспорт и служе за њихово покретање или за рад било ког дела њихове опреме која се користи или је намењена коришћењу у току превоза (нпр. уређај за хлађење);

Напомена: Контејнер опремљен са уређајима који се користе у току превоза, осигурани на железничком возилу, сматра се саставним делом железничког возила и на њега се примењују иста изузећа у погледу горива које је неопходно за управљање уређајима.

(b) (Брисано)

- (c) гасова група А и О (према 2.2.2.1), ако притисак гаса у посуди или цистерни на температури од 20°C износи највише 200 kPa (2 bar) и ако гас није у течном стању или дубоко расхлађен гас у течном стању. Ово укључује све врсте посуда или цистерни, као и делови машина и апарата;

Напомена: Ово изузеће не важи за светиљке. За светиљке види 1.1.3.10.

- (d) гасова садржаних у деловима и опреми возила (нпр. апарат за гашење пожара), укључујући и резервне делове (нпр. гасом пуњене гуме возила); ова изузећа важе и за гасом пуњене гуме возила које се превозе као товар;

- (e) гасова у посебним уређајима кола или возила који се превозе као товар, који су неопходни за функционисање ових уређаја у току транспорта (апарати за хлађење, резервоари за рибу, апарати за грејање итд.), као и у резервним посудама за такве уређаје и неочишћеним празним посудама за замену, који се транспортују истим колима или возилом;
- (f) гасова садржаних у намирницама (изузев UN 1950) укључујући газирана пића;
- (g) гасова садржаних у лоптама предвиђеним за спорт.
- (h) *(Брисано)*

1.1.3.3 **Изузећа у вези са превозом течних погонских горива**

Одредбе RID не важе за превоз:

- (a) Погонског горива у цистернама железничких возила којима се обавља превоз и служе за њихово покретање или за рад било ког дела њихове опреме која се користи или је намењена коришћењу у току превоза (нпр. уређај за хлађење);

Напомена: Контејнер опремљен са уређајима који се користе у току превоза, осигурани на железничком возилу, сматра се саставним делом железничког возила и на њега се примењују иста изузећа у погледу горива које је неопходно за управљање уређајима.

(b) *(Брисано)*

(c) *(Брисано)*

1.1.3.4 **Изузећа која се односе на посебне одредбе или опасну робу паковану у ограниченим или изузетим количинама**

Напомена: За радиоактивне материје види такође под 1.7.1.4.

- 1.1.3.4.1 Превоз одређене опасне робе изузет је делимично или у потпуности од захтева RID на основу одређених, посебних одредби поглавља 3.3. Изузеће за опасну робу важи, ако је у колони 6 табеле А поглавља 3.2 наведена посебна одредба.
- 1.1.3.4.2 Одређена опасна роба може бити изузета, под условима из поглавља 3.4.
- 1.1.3.4.3 Одређена опасна роба може бити изузета, под условима из поглавља 3.5.

1.1.3.5 **Изузећа у вези са празном неочишћеном амбалажом**

Празна неочишћена амбалажа (укључујући ИВС и велику амбалажу), која је садржала материје класе 2, 3, 4.1, 5.1, 6.1, 8 и 9, не подлеже прописима RID, ако су предузете одговарајуће мере да се искључи могућа опасност. Опасности су искључене, ако су предузете мере за искључење свих опасности класа 1. до 9.

1.1.3.6 **Изузећа у вези са највећом дозвољеном укупном количином опасне робе по колима или великом контејнеру**

1.1.3.6.1 *(Резервисано)*

1.1.3.6.2 *(Резервисано)*

1.1.3.6.3 Највећа укупна дозвољена количина опасне робе исте категорије која се према подељку 1.1.3.1 (с) превози истим колима или великом контејнеру, наведена је у колони (3) табеле у наставку.

Транспортна категорија (1)	Материје или предмети, група паковања или класификациони кд/група или UN број (2)	Највећа укупна количина по колима или великом контејнеру (3)
0	Класа 1: 1.1L, 1.2 L, 1.3L и UN 0190 Класа 3: UN 3343 Класа 4.2: материје сврстане у групу паковања I Класа 4.3: UN бројеви: 1183, 1242, 1295, 1340, 1390, 1403, 1928, 2813, 2965, 2968, 2988, 3129, 3130, 3131, 3132, 3134, 3148, 3396, 3398 и 3399 Класа 5.1: UN 2426 Класа 6.1: UN бројеви: 1051, 1600, 1613, 1614, 2312, 3250 и 3294 Класа 6.2: UN бројеви: 2814 и 2900 Класа 7: UN бројеви: 2912 до 2919, 2977, 2978 и 3321 до 3333 Класа 8: UN 2215 (АНХИДРИД МАЈЕИНСКЕ КИСЕЛИНЕ), Класа 9: UN бројеви: 2315, 3151 и 3152 и 3432 као и предмети који садрже такве материје или смеше као и празна неочишћена амбалажа, у којој су се налазиле материје ове транспортне категорије изузев оне која је сврстана у UN 2908.	0
1	Материје и предмети који су сврстани у групу паковања I, а не спадају у транспортну категорију 0, као и материје и предмети следећих класа: Класа 1: 1.1B до 1.1J ^(a) , 1.2B до 1.2J, 1.3C, 1.3G, 1.3H, 1.3J и 1.5D ^(a) Класа 2: групе T, TC ^(a) , TO, TF, TOC ^(a) и TFC аеросоли: групе C, CO, FC, T, TF, TC, TO, TFC и TOC хемикалије под притиском: UN бројеви: 3502, 3503, 3504 и 3505 Класа 4.1: UN бројеви: 3221 до 3224 Класа 5.2: UN бројеви: 3101 до 3104	20
2	Материје, које су сврстане у групу паковања II а не спадају у транспортну категорију 0, 1 или 4, и материје и предмети следећих класа: Класа 1: 1.4B до 1.4G и 1.6N Класа 2: група F аеросоли: група F хемикалије под притиском: UN 3501 Класа 4.1: UN бројеви: 3225 до 3230, 3531 и 3532 Класа 4.3: UN број 3292 Класа 5.1: UN број 3356 Класа 5.2: UN бројеви: 3105 до 3110 Класа 6.1: UN бројеви 1700, 2016 и 2017 и материје сврстане у групу паковања III Класа 9: UN бројеви: 3090, 3091, 3245, 3480 и 3481	333
3	Материје које су сврстане у групу паковања III, а не спадају у транспортне категорије 0, 2 или 4 и материје и предмети следећих класа: Класа 2: групе A и O аеросоли: групе A и O хемикалије под притиском: UN: 3500 Класа 3: UN 3473 Класа 4.3: UN 3476 Класа 8: UN бројеви: 2794, 2795, 2800, 3028, 3477 и 3506 Класа 9: UN бројеви: 2990 и 3072	1000

Транспортна категорија (1)	Материје или предмети, група паковања или класификациони кџд/група или UN број (2)	Највећа укупна количина по колима или великом контејнеру (3)
4	Класа 1: 1.4S Класа 2: UN бројеви 3537 до 3539 Класа 3: UN број 3540 Класа 4.1: UN бројеви: 1331, 1345, 1944, 1945, 2254, 2623 и 3541 Класа 4.2: UN бројеви: 1361 и 1362 групе паковања III и UN број 3542 Класа 4.3: UN број 3543 Класа 5.1: UN број 3544 Класа 5.2: UN број 3545 Класа 6.1: UN број 3546 Класа 7: UN бројеви: 2908 до 2911 Класа 8: UN број 3547 Класа 9: UN бројеви: 3268, 3499, 3508, 3509 и 3548 као и празна неочишћена амбалажа, у којој се налазила опасна роба са изузетком оних које спадају у транспортну категорију 0.	неограничено
^(a) За UN бројеве: 0081, 0082, 0084, 0241, 0331, 0332, 0482, 1005 и 1017 највећа укупна количина по колима или великом контејнеру износи 50 kg.		

У претходној табели, "највећа укупна количина по колима или великом контејнеру" значи за:

- предмете, укупна маса предмета у килограмима без њихове амбалаже (за предмете класе 1, маса пуњења експлозивне материје у kg за опасну робу у уређајима и опреми, која је у RID ближе одређена, укупна количина садржане опасне робе у њима у kg, односно у литрима);
- чврсте материје, гасове у течном стању, дубоко расхлађене гасове у течном стању и растворене гасове под притиском, нето маса у kg;
- течне материје, укупна количина опасне робе изражена у литрима; компримоване гасове, адсорбоване гасове и хемикалије под притиском, номинална запремина посуда у литрима.

1.1.3.6.4 Ако се опасна роба која припада различитим транспортним категоријама утврђеним у табели, превози истим колима или великим контејнером, тада збир:

- количине материја и предмета транспортне категорије 1, помножен са 50,
- количине материја и предмета наведених у фусноти а) табеле у 1.1.3.6.3 транспортне категорије 1, помножен са 20;
- количине материје и предмета транспортне категорије 2, помножен са 3, и
- количине материје и предмета транспортне категорије 3, не сме да премаша израчунату вредност од 1 000.

1.1.3.6.5 Одредбе овог пододелка не односе се на опасну робу која је изузета према 1.1.3.1 (а) и (d) до (f), 1.1.3.2 до 1.1.3.5, 1.1.3.7, 1.1.3.8, 1.1.3.9. и 1.1.3.10.

1.1.3.7 **Изузећа у вези са превозом складишта електричне енергије и производних система**

Одредбе RID не важе за складишта електричне енергије и производне системе (нпр. литијумске батерије, електричне кондензаторе, асиметричне кондензаторе, метал хидридне складишне системе и горивне ћелије):

- (a) које су уграђене у железничко возило, којим се обавља превоз и које служе за његово покретање или рад његових уређаја;
- (b) које су садржане у уређају и служе за његов рад, који се користи током превоза или за употребу током превоза (нпр. преносиви рачунар);
- (c) *(Брисано)*

1.1.3.8 **Примена изузећа за превоз опасне робе као ручног пртљага, путничког пртљага или у или на утовареним возилима**

Напомена 1: На додатна ограничења услова приватних превозника код превоза у складу са законом не утичу захтеви који следе.

Напомена 2: За комбиновани железничко – друмски саобраћај (piggyback) у мешовитим возовима (комбиновани путнички и теретни транспорт) види Поглавље 7.7.

За превоз опасне робе као ручног пртљага, путничког пртљага или у или на утовареном возилу важе изузећа у 1.1.3.1, 1.1.3.2 (c) до (g), 1.1.3.4, 1.1.3.5, 1.1.3.7. и 1.1.3.10.

1.1.3.9 **Изузећа која се односе на опасну робу која се у току превоза користи као средство за расхлађивање и кондиционирање**

Ако се у колима или контејнерима у сврху расхлађивања или кондиционирања користи опасна роба која је само загушљива (која разређује или истискује кисеоник који се у нормалним случајевима налази у атмосфери), подлеже само одредбама 5.5.3.

1.1.3.10 **Изузећа која се односе на превоз светилки које садрже опасну робу**

Следеће светилке не подлежу RID, под условом да оне не садрже радиоактивне материје и не садрже живу у количинама изнад оних наведених у посебној одредби 366 поглавља 3.3:

- (a) светилке које се прикупљају директно од појединаца и домаћинстава када се превозе до места сакупљања или рециклаже;

Напомена: Ово такође укључује светилке које су донели појединци на прво место за прикупљање, а које се затим превозе до следећег места за сакупљање, прераду или рециклажу.

- (b) светилке од којих свака садржи не више од 1 g опасне робе и упаковане тако да не садрже више од 30 g опасне робе по комаду, под условом да:

- (i) су светилке произведене у складу са сертификованим системом управљања квалитетом;

Напомена: ISO 9001 се може користити у ову сврху.

и

- (ii) свака светилка је било појединачно упакована у унутрашњу амбалажу, одвојена преградама, или окружена јастучастим материјалом за заштиту светилки и упакована у јаку спољашњу амбалажу при чему су испуњене опште одредбе 4.1.1.1 и у стању су да прођу испитивање на пад са висине од 1,2 m;

- (c) коришћене, оштећене или дефектне светилке од којих свака садржи не више од 1 g опасне робе до не више од 30 g опасне робе по комаду, када се превозе од места сакупљање или рециклажа. Светилке морају бити упаковане у довољно јаку спољну амбалажу ради спречавања ослобађања садржаја под нормалним условима превоза при чему су испуњене опште одредбе 4.1.1.1 и у стању су да прођу испитивање на пад са висине од најмање 1,2 m;

- (d) светиљке које садрже само гасове група А и О (према 2.2.2.1) под условом да су паковане тако да се садржај светиљки, код било које напрелине која настане као последица удара, задржава у комаду.

Напомена: Светиљке које садрже радиоактивне материје наведене су у 2.2.7.2.2.2 (b).

1.1.4 Применљивост других прописа

1.1.4.1 Опште одредбе

- 1.1.4.1.1 За међународни превоз на територији једне уговорне стране RID могу да важе прописи или забране из члана 3 Додатка С, и из других разлога, а не само због безбедности у току превоза. Ови прописи или забране морају бити објављени на одговарајући начин.

1.1.4.1.2 *(Резервисано)*

1.1.4.1.3 *(Резервисано)*

1.1.4.2 Превоз у транспортним ланцима, који укључује поморски и ваздушни превоз

- 1.1.4.2.1 Комади, контејнери, контејнери за робу у расутом стању, преносиве цистерне, контејнер-цистерне и MEGC, као и кола која садрже комплетну пошиљку комада са једном и истом материјом или предметом, који не испуњавају у потпуности одредбе RID за паковање, заједничко паковање, обележавање, означавање комада листицама опасности или означавање великим листицама опасности и обележавање наранџастим таблама, али одговарају прописима IMDG Правилника или ICAO-TI, могу се превозити, уколико транспортни ланац укључује поморски или ваздушни превоз, под следећим условима:

(a) уколико комади нису обележени и означени листицама опасности у складу са RID, морају имати обележја и листице опасности према захтевима IMDG Правилника или ICAO-TI;

(b) за заједничко паковање у једном комаду важе захтеви IMDG Правилника или ICAO-TI;

(c) при превозу у једном транспортном ланцу, који укључује поморски превоз, контејнери, контејнери за робу у расутом стању, преносиве цистерне, контејнер-цистерне или MEGC или кола која садрже комплетну пошиљку комада са једном и истом материјом или предметом, уколико нису обележени и означени великим листицама опасности према поглављу 5.3 RID, морају бити обележени и означени великим листицама опасности према поглављу 5.3 IMDG Правилника. За празне, неочишћене преносиве цистерне, контејнер цистерне и MEGC, ово важи и у случају додатног транспорта до станице за чишћење.

Ово одступање не важи за робу, која је сврстана као опасна роба у класе од 1 до 9 RID, а не сматра се опасном робом према важећим захтевима IMDG Code или ICAO- Technical Instructions.

1.1.4.2.2 *(Резервисано)*

1.1.4.2.3 *(Резервисано)*

Напомена: За превоз према 1.1.4.2.1, види такође 5.4.1.1.7. За превоз у контејнерима, види такође 5.4.2.

1.1.4.3 Употреба преносивих цистерни типа ИМО, дозвољених у поморском саобраћају

Преносиве цистерне типа ИМО (типова 1, 2, 5 и 7) које не испуњавају захтеве поглавља 6.7 или 6.8, али које су израђене и одобрене пре 1. јануара 2003. године према одредбама IMDG Правилника (Амандмани 29-98), могу се и даље користити, под условом да испуњавају применљиве захтеве за периодична контролисања и испитивања IMDG Правилника¹. Осим тога, они морају да испуњавају одредбе које одговарају упутствима у колони (10) и (11) табеле RID у поглављу 3.2 и одредбе поглавља 4.2 RID. Види такође 4.2.0.1 IMDG Code.

1.1.4.4 Комбиновани железничко – друмски саобраћај (Нускераск)**1.1.4.4.1 Опасна роба се сме превозити у комбинованом железничко – друмском саобраћају под следећим условима:**

Друмска возила предата на превоз у комбинованом железничко – друмском саобраћају, као и њихов садржај, морају одговарати одредбама ADR.

Ипак, нису дозвољене:

- експлозивне материје класе 1, групе компатибилности А (UN бројеви: 0074, 0113, 0114, 0129, 0130, 0135, 0224 и 0473);
- самореагујуће материје класе 4.1, које захтевају контролу температуре (UN бројеви: 3231 до 3240);
- материје подложне полимеризацији класе 4.1, које захтевају контролу температуре (UN бројеви 3533 и 3534);
- органски пероксиди класе 5.2, који захтевају контролу температуре (UN бројеви: 3111 до 3120);
- сумпортриоксид класе 8, са степеном чистоће од најмање 99,95%, без инхибитора, који се превози у цистернама (UN 1829).

1.1.4.4.2 Велике листице опасности, обележја или наранџасте табле на колима на којима се превозе друмска возила

Постављање великих листица опасности, обележја или наранџастих табли на колима носача није неопходно у следећим случајевима:

- (а) када су друмска возила опремљена прописаним великим листицама опасности, обележјима или наранџастим таблама у складу са 5.3 или 3.4 ADR;
- (б) када за друмска возила нису прописане велике листице опасности, обележја или наранџасте табле (нпр. у складу са 1.1.3.6 или напоменом под 5.3.2.1.5 ADR).

1.1.4.4.3 Превоз приколица у којима се превозе комади

Ако се приколица одваја од вучног возила, наранџасте табле морају да буду постављене и на чеоној страни приколице или одговарајуће велике листице опасности на обе подужне стране приколице.

¹ Међународна организација за поморску пловидбу (ИМО) је издала «Упутство за континуирану употребу постојећих ИМО типова преносивих цистерни и друмских возила цистерни за транспорт опасне робе» као циркуларно писмо CCC.1/Circ.3 DSC1/Cir.12 и Corrigenda. Енглески текст: „Guidance on the Continued Use of Existing IMO Type Portable Tanks and Road Tank Vehicles for the Transport of Dangerous Goods” може се наћи на интернет страници ИМО www.imo.org

1.1.4.4.4 Поновно постављање великих листица опасности, обележја или наранџастих табли на колима на којима се превозе друмска возила

Ако велике листице опасности, обележја или наранџасте табле постављене на колима носача у складу са 1.1.4.4.2 споља нису видљиве, оне морају да буду постављене на обе подужне стране кола носача.

1.1.4.4.5 Подаци у транспортном документу

За превоз у комбинованом саобраћају неопходно је у складу са овим пододељком у транспортном документу навести:

“ПРЕВОЗ У СКЛАДУ СА 1.1.4.4.”

За превоз цистерни или опасне робе у расутом стању за које ADR предвиђа наранџасту таблу са подацима броја за означавање опасности, неопходно је број за означавање опасности унети у транспортни документ испред слова „UN” која претходе UN броју (види 5.4.1.1.1 (a)).

1.1.4.4.6 Све остале RID одредбе остају непромењене.

1.1.4.5 Превоз који се обавља осталим видовима саобраћаја сем железничког

1.1.4.5.1 Ако се железничка кола, која испуњавају захтеве RID, на деоници трасе транспортују другим видом превоза, за ту деоницу транспортног пута се примењују само они домаћи или међународни прописи, који важе за превоз опасне робе за тај вид саобраћаја којим се кола транспортују.

1.1.4.5.2 За деоницу пута, на којој се железничка кола превозе другим видом саобраћаја, уговорне стране RID могу да закључе конвенције за примену одредби RID, а према потреби допуне и додатним одредбама, под условом да ови споразуми нису у супротности са регулативама међународних споразума за превоз опасне робе које важе за тај вид саобраћаја.

Ови споразуми морају бити достављени, од стране уговорне стране RID од које потиче иницијатива за њихово закључивање, Секретаријату OTIF. Секретаријат OTIF о њима извештава уговорне стране RID.²

1.1.4.6 Пошиљке у или преко територије једне уговорне стране SMGS

Ако превоз у складу са Прилогом 2 SMGS прати превоз у складу са RID, одредбе Прилога 2 SMGS се примењују на овом делу деонице.

У овом случају, обележја за комаде, сабирну амбалажу, кола цистерне и контејнер цистерне, прописане у RID и информације у транспортном документу³ као и у документима приложеним транспортном документу који су прописани у RID, морају такође бити попуњена и на кинеском или руском, као додатак језицима прописаним у RID, осим ако било којим споразумом закљученим између заинтересованих држава у извршавању транспорта није другачије одређено.

1.1.5 Примена стандарда

Ако се захтева примена стандарда и ако постоје супротности између стандарда и одредаба RID предност имају одредбе RID. Захтеви стандарда који нису у супротности са RID примењиваће се како су и наведени, укључујући захтеве било ког другог стандарда или дела стандарда, који је означен као нормативни у односу на предметни стандард.

² Споразуми закључени према овом пододељку могу се наћи на Website OTIF (www.otif.org).

³ Међународни комитет за железнички транспорт (CIT) објављује „CIM/SMGS Приручник за товарни лист (GLV-CIM/SMGS)“, који садржи јединствени модел товарног листа у складу са CIM и SMGS уговорима о превозу и њихове одредбе које треба спровести (види www.cit-rail.org).

Поглавље 1.2

Дефиниције појмова и мерне јединице

1.2.1 Дефиниције појмова

Напомена 1: Овај одељак садржи све опште и посебне дефиниције појмова.

Напомена 2: Појмови који су садржани у дефиницијама у овом одељку, а који су посебно наведени, штампани су косим словима (*Italic*). У заградама су дати преводи појмова на енглески и немачки језик.

Дефиниције које се користе у RID:

A

ADN: Европски споразум о међународном транспорту опасног терета унутрашњим пловним путевима.

ADR: Европски споразум о међународном друмском превозу опасне робе, укључујући и посебне споразуме, који су потписани од стране свих држава које учествују у транспорту.

Аеросол или аеросолни распршивач (*Aerosol/Aerosoldispenser – Aerosol/Druckgaspackung*): предмет који се састоји од посуда која се не може поново пунити, која испуњава захтеве из одељка 6.2.6, произведена од метала, стакла или пластике, а која садржи компримовани, течни или растворени гас под притиском са или без течне, тестасте или прашкасте материје и која је опремљена уређајем за испуштање, који омогућава избацивање садржаја у облику суспензије чврстих или течних делића у гасу, у облику пене, пасте или прашка или у течном или гасовитом стању.

Амбалажа (*Packaging – Verpackung*): једна или више посуда и сви други саставни делови друге компоненте или материјали, који су потребни, да би посуда испунила своју функцију задржавања и сигурносну функцију за прихватање и сигурно чување садржаја [види и: комбинована амбалажа, састављена амбалажа, унутрашња амбалажа, ИВС, међуамбалажа, велика амбалажа, амбалажа од танког лима, спољна амбалажа, обновљена амбалажа, прерађена амбалажа, поново употребљена амбалажа, амбалажа за спасавање и амбалажа која не пропушта прашину].

Амбалажа која не пропушта прашину (*Sift-proof packaging - Satubdichte Verpackung*): амбалажа, која је непропусна за сув садржај, укључујући ту и фину прашину чврстих материја која настаје у току превоза.

Амбалажа од танког лима (*Light-gauge metal packaging - Feinstblechverpackung*): амбалажа са округлим, елипсастим, правоуглим или вишеугаоним (и конусним) пресеком као и амбалажа са купастим вратом (грићем) или амбалажа у облику канте од метала са дебелином зида мањом од 0,5 mm (нпр. бели лим), са равним или испупченим дном, са једним или више отвора која не спада под дефиницију појма за бурад или канистре.

Амбалажа за спасавање (*Salvage packaging - Bergungsverpackung*): специјална амбалажа, која се користи код оштећених, неисправних, незаптивених или захтевима неодговарајућих комада са опасном робом или при превозу расуте или исцуреле опасне робе, ради обнављања или одлагања.

Велика амбалажа (*Large packaging – Großverpackung*): амбалажа која се састоји од спољне амбалаже, која садржи предмете или унутрашњу амбалажу, која:

- a) је конструисана за механичко руковање и
- b) има нето масу већу од 400 килограма или запремину већу од 450 литара, али највећу запремину до 3m³.

Велика амбалажа за спасавање (*Large salvage packaging – Große Bergungsverpackung*): означава посебну амбалажу која:

- a) је конструисана за механичко руковање; и
- b) има нето масу већу од 400 килограма или запремину већу од 450 литара, али највећу запремину до 3m³;

у коју се смештају оштећени, неисправни, комади из којих цури опасна роба или комади који нису усаглашени, или опасна роба која се расула или исцурела и превози ради обнављања или одлагања.

Комбинована амбалажа (*Combination packaging - Zusammengesetzte Verpackung*): амбалажа припремљена за сврху превоза, са једном или више унутрашњих амбалажа, које према одредбама 4.1.1.5 морају да се уклопе у јединствену целину са спољном амбалажом.

Напомена: Појам "унутрашња амбалажа" који се користи за комбиновану амбалажу не треба поистовећивати са појмом "унутрашња посуда" који се користи код састављене амбалаже.

Међуамбалажа (*Intermediate packaging – Zwischenverpackung*): амбалажа, која се налази између унутрашње амбалаже или предмета и спољне амбалаже.

Обновљена амбалажа (*Reconditioned packaging - Reconditionierte Verpackung*): амбалажа, посебно:

- (a) метална бурад која су:
 - (i) очишћена на тај начин да су конструктивни материјали опет добили свој првобитни изглед, при чему су отклоњени сви остаци ранијег садржаја, као и унутрашња и спољна корозија, а такође и спољне облоге и листице опасности,
 - (ii) поново доведена у свој првобитни облик и првобитни профил, при чему су превоји (уколико их је било) поравнати и заптивени и измењене све заптивке који нису интегрални део амбалаже, и
 - (iii) након чишћења, али пре поновног фарбања, испитана, при чему она, код којих су видљиве мале рупе, битно смањење дебљине материјала, замор материјала, оштећења на навојима или затварачима или други значајни недостаци, морају бити одбачена;
- (b) бурад или канистри од пластике:
 - (i) који су очишћени на тај начин да су конструктивни материјали поново добили свој првобитни изглед, при чему су отклоњени сви остаци од ранијег садржаја, као и спољне облоге и листице опасности;
 - (ii) чије су заптивке, које нису интегрални део амбалаже, замењене, и
 - (iii) који су након чишћења испитани, при чему амбалажа код које су видљива оштећења, као што су пукотине, набори или ломови, или оштећења на навојима или затварачима или други значајни недостаци, мора бити одбачена.

Поново употребљена амбалажа (*Reused packaging – Wiederverwendete Verpackung*): амбалажа, за коју је након испитивања утврђено да нема недостатака, који би могли да угрозе испитивање функционалности. Под ову дефиницију спада нарочито таква амбалажа, која се поново пуни истом или компатибилном робом и која се превози у оквиру исте продајне мреже која је под контролом пошиљаоца производа.

Поново употребљена велика амбалажа (*Reused large packaging – Wiederverwendete Großverpackung*): велика амбалажа предвиђена за поновну употребу за коју је утврђено да је без недостатака, који би утицали на успешно испитивање функције; овде спада посебно велика амбалажа која се поново пуни истим или компатибилним товаром и која се превози у оквиру продајне мреже коју контролише пошиљаоц производа.

Прерађена амбалажа (*Remanufactured packaging – Wiederaufgearbeitete Verpackung*): амбалажа, нарочито

- (a) метално буре:

- (i) које се добија прерадом типа, који не одговара захтевима поглавља 6.1, у UN тип амбалаже који одговара овим захтевима;
- (ii) које се добија прерадом UN типа амбалаже који одговара захтевима поглавља 6.1 у други тип који одговара истим захтевима, или
- (iii) код којег су замењени чврсто уграђени конструктивни елементи (као неодвојиви поклопац);
- (b) буре од пластике:
 - (i) које се добија прерадом UN типа амбалаже у неки други UN тип (нпр. 1H1 у 1H2) или
 - (ii) код којег су замењени чврсто уграђени конструктивни елементи.

Прерађена бурад потпадају под захтеве поглавља 6.1, који важе за нову бурад истог типа.

Прерађена велика амбалажа (*Remanufactured large packaging - Wiederaufgearbeitete Großverpackung*): велика амбалажа од метала или круте пластике, која:

- (a) потиче од типа који не одговара захтевима, прерадом постаје UN тип који одговара захтевима
- (b) преобликовањем једног UN типа конструкције који одговара захтевима постаје други UN тип конструкције који одговара захтевима.

Прерађена велика амбалажа подлеже истим захтевима RID као и нова велика амбалажа истог типа (види такође дефиницију типа конструкције у 6.6.5.1.2).

Сабирна амбалажа (*Overpack – Umverpackung*): завој/омотач, који се користи (у случају радиоактивних материја један пошилалац) за формирање једне јединице, од једног или више комада, ради лакшег руковања и утовара у току превоза.

Примери за сабирну амбалажу су:

- (a) утоварна плоча, нпр. палета, на коју се ставља или слаже више комада, а која је осигурана пластичном траком, растегљивом или стежућом фолијом или другим погодним средствима, или
- (b) спољна заштитна амбалажа као сандук или сандук од летви.

Састављена амбалажа (*Composite packaging - Kombinationsverpackung*): амбалажа која се састоји од спољне амбалаже и унутрашње посуде израђене тако да унутрашња посуда и спољна амбалажа чине састављену амбалажу. Када је једном састављена, она чини нераздвајиву целину, која се као таква пуни, складишти, превози и празни.

Напомена: Појам "унутрашња посуда" који се користи за састављену амбалажу не треба поистовећивати са појмом "унутрашња амбалажа" који се користи код комбиноване амбалаже. На пример, унутрашњост састављене амбалаже 6HA1 (пластични материјали) је као таква унутрашња посуда јер обично није пројектована да извршава функцију задржавања (резервоара) без спољне амбалаже и због тога није унутрашња амбалажа.

када се у загради иза појма "састављена амбалажа" наводи материјал, ово се односи на унутрашњу посуду.

Спољна амбалажа (*Outer packaging – Außenverpackung*): спољна заштита састављене или комбиноване амбалаже укључујући материје са особинама упијања, материје за покривање и све друге саставне делове, који су потребни да обухвате и штите унутрашње посуде или унутрашњу амбалажу.

Унутрашња амбалажа (*Inner packaging – Innenverpackung*): амбалажа, уз коју је у превозу потребна спољна амбалажа.

Амбалажни систем (*Confinement system - Einschließungssystem*): за превоз радиоактивних материја: одобрени склоп фисионих материја и амбалажних елемената који су утврђени од конструктора и надлежног органа и који је предвиђен за одржавање критичне безбедности.

ASTM: је скраћеница за American Society for Testing and Materials: Америчко друштво за испитивања и материјале (*ASTM International, 100 Barr Harbor Drive, PO Box C700, West Conshohocken, PA 19428-2959, United States of America*).

Аутоматски вентил за проветравање (*Self-operating ventilation valve – Zwangsbetätigttes Belüftungsventil*): вентил на цистернама са доњим пражњењем, који је повезан са вентилом на дну и при нормалном раду се отвара само током пуњења и пражњења, ради проветравања цистерне.

Б

Батеријска кола (*Battery wagon – Batteriewagen*): кола, која се састоје од елемената, који су међусобно повезани преко спојне цеви и трајно причвршћени за та кола. Као елементи батеријских кола сматрају се боце, велике боце - тубе, бурад под притиском и свежњеви боца, као и цистерне намењене за превоз гасова дефинисаних у 2.2.2.1.1 запремине од преко 450 литара.

Боца (*Cylinder – Flasche*): покретна посуда под притиском запремине до 150 литара (види и „свежањ боца“).

Боца са обликованим омотачем (*Over-moulded cylinder - Umformte Flasche*): намењена за превоз ТНГ са воденом запремином не већом од 13 литара, која се састоји од заварене челичне унутрашње боце пресвучене заштитним омотачем од хелијске пластике који је нераздвојиво везан са спољашњом површином зида челичне боце.

Буре (*Drum – Fass*): цилиндрична амбалажа од метала, картона, пластике, шпер плоче или неке друге погодне материје са равним или испупченим дном. Под овај појам спадају и амбалаже других облика као нпр. округла амбалажа са купастим вратом (грлићем) или амбалажа у облику канте. Овде не спадају дрвена бурад и канистри.

Буре од дрвета (*Wooden barrel – Holzfass*): амбалажа од природног дрвета округлог пресека и трбушасто формираних зидова, која се састоји из дуге и дна, а опремљена је обручима.

Буре под притиском (*Pressure drum – Druckfass*): заварена покретна посуда под притиском запремине преко 150 а највише 1 000 литара (нпр. цилиндрична посуда опремљен обручима за котрљање, сферна посуда на клизним носачима).

В

Вакуум цистерна за отпад (*Vacuum-operated waste tank – Saug-Druck-Tank für Abfälle*): контејнер-цистерна или заменљиво тело, која је израђена или опремљена на посебан начин, а употребљава се, пре свега, за превоз опасног отпада, да би се олакшало пуњење и пражњење отпада према захтевима поглавља 6.10. Цистерна, која у потпуности одговара захтевима поглавља 6.7 и 6.8 не сматра се вакуум цистерном за отпад.

Вакуумски вентил (*Vacuum valve – Vakuumventil*): уређај са опругом који служи за заштиту цистерне од недозвољеног унутрашњег подпритиска.

Век употребе (*Service life – Betriebsdauer*): за састављене боце и велике боце, број година у току којих је дозвољено да боца или велика боца буду у употреби.

Велика амбалажа (*Large packaging – Großverpackung*): (види: амбалажа).

Велика амбалажа за спасавање (*Large salvage packaging – Große Bergungsverpackung*): (види: амбалажа).

Велика боца (Класа 2) – (*Tube, Class 2– Großflasche, Klasse 2*): покретна посуда под притиском бешавне или састављене израде са запремином преко 150 литара до највише 3 000 литара.

Велики контејнер (*Large container – Großcontainer*): (види: контејнер).

Време задржавања (*Holding time – Haltezeit*): време које протекне од успостављања почетних услова пуњења до тренутка пораста притиска на најниже подешени притисак уређаја за ограничење притиска услед прилива топлоте код цистерни намењених за превоз дубоко расхлађених гасова у течном стању.

Напомена: *За преносиве цистерне, види под 6.7.4.1.*

Врећа (*Bag – Sack*): флексибилна амбалажа од: хартије, пластичне фолије, текстила, од тканих или других одговарајућих материјала.

Г

Гарантовање придржавања прописа (*радиоактивне материје*) – (*Compliance assurance, radioactiv material – Gewährleistung der Einhaltung der Vorschriften*): систематски програм мера, који се примењује од стране надлежног органа са циљем да се обезбеди примена захтева RID у пракси.

Гас (*Gas – Gas*): материја, која:

- (a) на 50°C има притисак паре од преко 300 kPa (3 bar); или
- (b) на 20°C и при стандардном притиску од 101,3 kPa се налази у потпуно гасовитом стању.

Гасна патрона (*Gas cartridge – Gaspatrone*): види: посуда, мала са гасом.

Гасна патрона под притиском (*Pressurized gas cartridge – Druckgaspackung*): види аеросол или аеросолни распршивач.

Гасни контејнер са више елемената MEGC (*Multiple-element gas container – Gascontainer mit mehreren Elementen*): уређај за превоз који се састоји од елемената, који су међусобно повезани преко спојне цеви и монтирани у оквир. Као елементи MEGC сматрају се боце, велике боце, бурад под притиском и свежењеви боца као и цистерне запремине од преко 450 литара за гасове дефинисане у 2.2.2.1.1.

Напомена: *За UN-MEGC види поглавље 6.7.*

GHS (*Globally Harmonized System of Classification and Labeling of Chemicals*): Глобални усаглашени систем за класификацију и означавање хемикалија, седмо прерађено издање, објављен од стране Уједињених Нација документом ST/SG/AC.10/30/Rev.7.

Горивне ћелије (*Fuel cell – Brennstoffzelle*): електрохемијски уређај, који претвара хемијску енергију горива у електричну енергију, топлоту и реактивне производе.

Група паковања (*Packing group – Verpackungsgruppe*): група у коју су у сврху паковања, сврстане одређене материје на основу њиховог степена опасности у току транспорта.

Групе паковања имају следеће значење, које је у делу 2 детаљније објашњено:

- Група паковања I: материје високе опасности;
- Група паковања II: материје средње опасности; и
- Група паковања III: материје мале опасности.

Напомена: *Одређени предмети, који садрже опасну робу, такође су сврстани у једну групу паковања.*

Д

Демонтажна цистерна (*Demountable tank – Abnehmbarer Tank*): цистерна прилагођена посебним уређајима кола, која се са њих може одвојити тек после ослобађања средстава за причвршћивање.

Досије за цистерне (*Tank record – Tankakte*): документ који садржи све технички релевантне информације које се односе на цистерне, батеријска кола или МEGC, као што су сертификати наведени у 6.8.2.3, 6.8.2.4 и 6.8.3.4.

Друмско возило (*Road vehicle – Straßenfahrzeug*): моторно возило, зглобно возило, приколица или полуприколица у смислу ADR, средство којим се превози опасна роба.

Е

ЕСМ (СЗО) – види под Субјект задужен за одржавање.

EN (стандард): Европски стандард објављен од стране Европског Комитета за Стандардизацију (*CEN, Avenue Marnix 17, B-1000 Bruxelles*).

Ж

Железничко возило (*Railway vehicle – Eisenbahnfahrzeug*): возило које је способно да се креће на сопственим точковима на пругама, са или без вуче;

Железничка инфраструктура (*Railway infrastructure – Eisenbahninfrastruktur*): сви шински путеви и стабилна постројења и уређаји, који су неопходни за саобраћај железничких возила и за безбедност саобраћаја.

Животни век пројекта (*Design life – Auslegungslbensdauer*): за састављене боце и велике боце, максимални животни век (у броју година) за који је боца или велика боца пројектована и одобрена у складу са применљивим стандардом.

З

Заједнички назив (*Collective entry – Sammeleintragung*): назив за дефинисану групу материја или предмета (види: поделељак 2.1.1.2, слова В, С и D).

Заменљиво тело (*Swap-body – Wechselaufbau (Wechselbehälter)*): (види: контејнер)

Заменљива цистерна (*Tank swap body – Tankwechselbau (Tankwechselbehälter)*): сматра се контејнер цистерном.

Запаљиве компоненте (паковања гаса под притиском, аеросол) (*Flammable component, for aerosols and gas cartridges – Entzündbare Bestandteile, Druckgaspackungen*): запаљиве течне материје, запаљиве чврсте материје или запаљиви гасови или смеша гасова дефинисана у делу III Приручника за испитивања и критеријуме, поделељак 31.1.3, напомена 1 до 3. Овим описом нису обухваћене пирофорне, самозагревајуће или материје које реагују са водом. Хемијска топлота сагоревања се одређује једним од следећих поступака: ASTM D 240, ISO/FDIS 13943:1999 [E/F] 86.1 до 86.3 или NFPA 30B.

Запремина тела цистерне или одељка тела цистерне (*Capacity of shell or shell compartment – Fassungsraum eines Tankkörpers oder eines Tankkörperabteils*): укупна унутрашња запремина тела цистерне или одељка тела цистерне изражена у литрима или кубним метрима. Ако тело цистерне или одељак тела цистерне, због његовог облика конструкције, није могуће у потпуности напунити, користи се ова мања запремина за одређивање степена пуњења и обележавање цистерне.

Затварач (*Closure – Verschluss*): уређај који служи за затварање отвора на посуди.

Затворена кола (*Closed wagon – Gedecktes Wagen*): кола са трајно причвршћеним или покретним зидовима и крововима.

Затворени контејнер (*Closed container – Geschlossener Container*): (види: контејнер)

Затворени контејнер за робу у расутом стању (*Closed bulk container – Geschlossener Schüttgut-Container*): (види контејнер за робу у расутом стању).

Заштитна облога (*Protective lining – Schutzaukleidung*) (за цистерне) подразумева облогу или премаз који штити метални материјал цистерне од материја које се превозе.

Напомена: Ова дефиниција се не односи на облогу или премаз који се користи само за заштиту материје која се превози.

Заштићени контејнер средње величине за робу у расутом стању (IBC) (за металне IBC) (*Protected IBC, for metal IBCs – Geschütztes Großpackmittel IBC*): види под IBC.

И

ИАЕА (*International Atomic Energy Agency*): Међународна агенција за атомску енергију (IAEA, Postfach 100, A-1400 Wien).

IBC - Контејнер средње величине за робу у расутом стању (*Intermediate bulk container, IBC – Großpackmittel, IBC*): крута или флексибилна транспортна амбалажа, која није наведена у поглављу 6.1 и која:

(а) има запремину

- (i) од највише 3,0 m³ за чврсте и течне материје групе паковања II и III,
- (ii) највише 1,5 m³ за чврсте материје групе паковања I, уколико су оне упаковане у флексибилне, пластичне, састављене, картонске и дрвене IBC,
- (iii) највише 3,0 m³ за чврсте материје групе паковања I, уколико су оне упаковане у металне IBC,
- (iv) највише 3,0 m³ за радиоактивне материје класе 7;

(б) је конструисана за механичко руковање;

(с) може да издржи оптерећење при руковању и транспорту, као што је утврђено испитивањима у поглављу 6.5 (види и “састављен IBC са унутрашњом посудом од пластике”, “IBC од картона”, “флексибилни IBC”, “IBC од метала”, “IBC од круте пластике” и “IBC од дрвета”)

Напомена 1: Преносиве цистерне или контејнер цистерне, које испуњавају захтеве поглавља 6.7 или 6.8, не сматрају се IBC.

Напомена 2: IBC који испуњавају захтеве поглавља 6.5, не сматрају се контејнерима у смислу RID.

IBC - контејнер средње величине за робу у расутом стању од дрвета (*Wooden IBC – Großpackmittel IBC aus Holz*): круто или расклопиво средство од дрвета, са унутрашњом облогом (али не и унутрашњом амбалажом), као и са одговарајућом конструктивном опремом и опремом за руковање.

IBC - контејнер средње величине за робу у расутом стању од картона (*Fibreboard IBC – Großpackmittel IBC aus Pappe*): амбалажа од картона (*fibreboard IBC*): контејнер средње величине за робу у расутом стању од картона, са или без одвојивих горњих или доњих поклопаца, по потреби са унутрашњом облогом (али не и унутрашњом амбалажом), као и са одговарајућом конструктивном опремом и опремом за руковање.

IBC – контејнер средње величине за робу у расутом стању од метала (*Metal IBC – Metallenes Großpackmittel IBC*): контејнер средње величине за робу у расутом стању (IBC), који се састоји од металног тела као и одговарајуће опреме за руковање и конструктивне опреме.

Заштићени контејнер средње величине за робу у расутом стању (IBC), за металне IBC – (*Protected IBC - for metal IBCs – Geschütztes Großpackmittel, IBC*): IBC који је опремљен додатном заштитом против удара. Ова заштита се може састојати, на пример, од вишеслојне сендвич конструкције или конструкције од двоструког зида или од оквира са решетком од метала.

Крути пластични IBC (*Rigid plastics IBC – Starrer Kunststoff IBC*): IBC са телом од круте пластике које може да буде опремљено одговарајућом опремом за руковање.

Прерађени IBC (*Remanufactured IBC – Wiederaufgearbeitetes Großpackmittel IBC*): IBC од метала, IBC од круте пластике или састављени IBC, који је:

- (а) произведен као тип UN из типа који не одговара типу UN или
- (б) преправљен из једног типа конструкције UN у други тип конструкције UN.

Прерађени IBC су предмет истих захтева RID који се односе на нове IBC истог типа (види такође дефиницију типа конструкције у 6.5.6.1.1).

Поправљен IBC – (*Repaired IBC – Repariertes Großpackmittel IBC*): IBC од метала, IBC од круте пластике или састављени IBC, који је због удара или из неког другог разлога (нпр. корозије, лома или других знакова смањења чврстоће у односу на испитани тип конструкције) тако обновљен да поново одговара испитаном типу конструкције и да је у стању да издржи испитивања. За сврхе RID, поправком се сматра, замена крутог унутрашњег резервоара састављеног IBC, резервоаром који одговара оригиналном типу конструкције истог произвођача. Овај појам, међутим не обухвата редовно одржавање крутог IBC. Тело IBC од круте пластике и унутрашњи резервоар састављеног IBC не могу се поправљати. Флексибилни IBC се не могу поправљати, уколико то није дозвољено од стране надлежног органа.

Редовно одржавање крутих IBC (*Routine maintenance of rigid IBCs – Regelmäßige Wartung eines starren Großpackmittels IBC*): рутинске радње на IBC од метала или IBC од круте пластике или састављеном IBC, као што су:

- (а) чишћење;
- (б) отклањање и поновно постављање или замена затварача: на телу (укључујући припадајуће заптивке) или на опреми за руковање, који одговарају оригиналној спецификацији произвођача, под условом да се преиспита заптивеност IBC; или
- (с) обнављање конструктивне опреме, која нема директну функцију задржавања опасне робе или одржавање притиска пражњења, како би се успоставила подударност са испитаним типом конструкције (нпр. исправљање ногара или уређаја за подизање), под условом да не штети функцији задржавања IBC.

Редовно одржавање флексибилног IBC (*Routine maintenance of flexible IBCs – Regelmäßige Wartung eines flexiblen Großpackmittels IBC*): редовни радови на флексибилним IBC од пластике или флексибилним IBC од текстила, као :

- (а) чишћење или
- (б) измена заменљивих саставних делова, који одговарају оригиналној спецификацији произвођача,

под условом да ове радње немају негативан утицај на функцију задржавања флексибилног IBC и не мењају му тип конструкције.

Састављени ИВС са унутрашњом посудом од пластике (*Composite IBC with plastics inner receptacle – Kombinationen IBC mit Kunststoff Innenbehälter*): ИВС који се састоји од круте облоге око унутрашње пластичне посуде са опремом за руковање и конструкционом опремом, тако, да унутрашња посуда и спољна облога након састављања чине нераздвојну целину, која се као таква пуни, складишти, транспортује или празни.

Напомена: Ако се израз »пластика« користи за унутрашње резервоаре састављених ИВС, он укључује и друге материјале од полимера као гума.

Флексибилни ИВС (*Flexible IBC – Flexibles Großpackmittel IBC*): тело састављено од фолије, тканине или неког другог флексибилног материјала или од комбинације материјала ове врсте, по потреби са унутрашњом облогом или пресвлаком, које је опремљено одговарајућом опремом за употребу и руковање.

ICAO International Civil Aviation Organization: Међународна организација за цивилно ваздухопловство (*ICAO, 999 University Street, Montreal, Quebec H3C 5H7, Canada*).

ICAO Technical Instructions: техничка упутства за безбедан транспорт опасне робе у ваздушном саобраћају, која су допуна прилогу 18 Чикашке конвенције за међународни цивилни ваздушни саобраћај (Чикаго 1944.), објављена од Међународне организације за цивилни ваздушни саобраћај (ICAO), Монтреал.

IMO: Међународна организација за поморску пловидбу (*IMO, 4 Albert Embankment, London SE1 7SR, United Kingdom*).

IMDG-Code: Међународни правилник за транспорт опасне робе поморским бродовима, одредбе за примену уз поглавље VII, део А Међународне конвенције из 1974. године за заштиту људских живота на мору (Конвенција SOLAS), коју је објавила Међународна организација за поморску пловидбу (IMO) у Лондону.

Индекс критичне безбедности (CSI) (*Criticality Safety Index – Kritikalitätssicherheitskennzahl CSI*) наведен на комаду, сабирној амбалажи или контејнеру са физионим материјама, за превоз радиоактивних материја је број помоћу којег се контролише прекорачење зрачења у комаду, сабирној амбалажи или контејнеру са физионим материјама.

Интензитет зрачења (*Radiation level – Dosisleistung*): за превоз радиоактивних материја: одговарајући степен дозирања у милисивертима по сату или микросивертима по сату.

Искључива употреба (*Exclusive use – Ausschließliche Verwendung*): за превоз радиоактивних материја означава самосталну употребу кола или великог контејнера од стране једног јединог пошиљаоца, при чему се сви поступци утовара, превоза и истовара пре, у току и након транспорта обављају у складу са упутствима пошиљаоца или примаоца, када се то захтева према RID.

ISO (стандард): међународни стандард објављен од стране Међународне организације за стандардизацију (*ISO - Internationales Organisation für Normung*) (*ISO, 1, rue de Varembe, CH-1204 Geneve 20*).

Испитивање заптивености (*Leakproofness test – Dichtheitsprüfung*): испитивање којим се проверава заптивеност цистерне, амбалаже или ИВС, као и опреме или уређаја за затварање.

Напомена: За преносиве цистерне види поглавље 6.7.

Испитни притисак (*Test pressure – Prüfdruck*): притисак који треба да се примени при испитивању притиском, при првом и поновном испитивању [види и прорачунски притисак, притисак прањјења, притисак пуњења и највећи радни притисак (надпритисак)].

Напомена: За преносиве цистерне види поглавље 6.7.

Истовар (*Unloading – Entladen*): све радње које извршава истоварилац, у складу са дефиницијом за истовариоца.

Истоварилац (*Unloader – Entlader*): предузеће које

- (a) истовара контејнер, контејнер за робу у расутом стању, MEGC, контејнер цистерну, преносиву цистерну или друмско возило из кола или
- (b) истовара упаковану опасну робу, мали контејнер или преносиву цистерну из кола или контејнера или
- (c) празни опасну робу из цистерне (кола цистерне, одвојиве цистерне, преносиве цистерне или контејнер цистерне) или из батеријских кола, из кола, великог контејнера или малог контејнера за превоз робе у расутом стању или контејнера за робу у расутом стању.

К

Калем (класа 1) (*Reel class 1 – Spule Klasse 1*): уређај од пластике, дрвета, картона, метала или неког другог одговарајућег материјала, који се састоји од вретена са или без бочних зидова на оба краја вретена. Материје и предмети морају бити намотани на вретено и по потреби обезбеђени бочним зидовима.

Канистер (*Jerrican – Kanister*): амбалажа од метала или пластике, четвороугаоног или вишеугаоног пресека са једним или више отвора.

Кола (*Wagon – Wagen*): железничка возила, без средства за вучу и намењена за превоз робе (види такође батеријска кола, затворена кола, покривена кола, отворена кола, кола цистерне).

Кола цистерна (*Tank-wagon – Kesselwagen*): кола за превоз течних, гасовитих, прашкастих или зрнастих материја, чија се структура састоји од једне или више цистерни и делова њихове опреме, као и доњег постоља, које је опремљено сопственим деловима опреме (трчећи stroj, огибљење, уређај за вучу и одбојници, кочнице и натписи).

Напомена: Као кола цистерне сматрају се и кола са демонтажним цистернама.

Комад – Комадна роба (*Package – Versandstück*): финални производ поступка паковања, припремљен за отпрему а састоји се од амбалаже, велике амбалаже или ИВС, и њиховог садржаја. Појам обухвата и посуде под притиском за гасове према дефиницији појмова у овом одељку, као и предмете, који због своје величине, масе или облика могу да се превозе неупаковани, или на носачима, сандуцима од летава или уређајима за руковање. Осим за превоз радиоактивних материја овај појам не важи за робу, која се превози у расутом стању, као ни за материје, које се превозе у цистернама.

Напомена: За радиоактивне материје види 2.2.7.2, 1.4.9.1.1 и поглавље 6.4.

Комбинована амбалажа (*Combination packaging - Zusammengesetzte Verpackung*): (види: амбалажа).

Комбиновани железничко – друмски саобраћај (Huckepack) – (Piggyback transport – Huckepackverkehr): превоз друмских возила у комбинованом друмском/ железничком саобраћају. Овај појам такође укључује и покретне магистрале (утовар друмских возила (праћених или непраћених) на колима одређеним за ову врсту транспорта).

Комплетна пошиљка (*Full load – Geschlossene Ladung*): свака пошиљка, која потиче од једног пошиљаоца, са искључивим правом коришћења кола или великог контејнера, при чему се сви поступци товарења обављају према упутствима пошиљаоца или примаоца.

Напомена 1: Одговарајући појам за радиоактивне материје је "искључива употреба".

Напомена 2: Ова дефиниција покрива појам „колске пошиљке“ који се користи у другим прилозима COTIF и у другим железничким прописима.

Компримовани природни гас (КПГ) (*Compressed Natural Gas CNG – Verdichtetes Erdgas*): гас под притиском који се састоји од природног гаса са високим садржајем метана, сврстан у UN 1971.

Конструктивна опрема (*Structural equipment – Bauliche Ausrüstung*):

- (a) за цистерне или кола цистерне, значи елементи за укрућивање постављени споља или унутра на тело цистерне, елементи за причвршћивање и заштиту тела;
- (b) за цистерне, контејнер-цистерне, значи елементи за укрућивање постављени споља или унутра на тело цистерне, елементи за причвршћивање, заштиту или стабилизацију тела;

Напомена: За преносиве цистерне види поглавље 6.7

- (c) за елементе батеријских кола или MEGC значи елементи за укрућење постављени споља на тело цистерне или посуде, елементи за причвршћивање, заштиту или стабилизацију тела;
- (d) за ИВС (изузев флексибилних ИВС) значи делови за ојачање, учвршћење, руковање, заштиту или стабилизацију тела (укључујући основу палета за састављен ИВС са унутрашњом посудом од пластике).

Конструкциони челик (*Mild steel – Baustahl*): челик чија је најмања затезна чврстоћа између 360 N/mm² и 440 N/mm².

Напомена: За преносиве цистерне види поглавље 6.7.

Контејнер (*Container – Container*): средство за транспорт (оквирна конструкција или слично средство):

- трајног квалитета и због тога довољно отпорно да се може поново употребити,
- специјално изграђено, да олакша превоз робе једним или више видова саобраћаја без промене товара,
- опремљено уређајима, који олакшавају причвршћивање и руковање нарочито приликом промене транспортног средства,
- тако изграђено, да се лако пуни или празни.
- који, са изузетком контејнера за превоз радиоактивних материја, има унутрашњу запремину од најмање 1 m³.

Замениво тело (*Swap body – Wächselaufbau, Wächselbehälter*): контејнер који се према европском стандарду EN283 (у издању из 1991) одликује следећим особинама:

- с обзиром на механичку чврстоћу, намењен је искључиво за превоз железничким колима или возилима у копненом и трајектном (*roll-on roll-off*) саобраћају,
- не може се слагати,
- може се скидати са возила помоћу опреме на возилу, поставити на потпорне ногаре, односно са њих опет подизати.

Напомена: Појам контејнер не обухвата уобичајене амбалаже, ни ИВС, ни контејнер цистерну или кола. Међутим, контејнер може да се користи као амбалажа за превоз радиоактивних материја.

Велики контејнер (*Large container – Großcontainer*):

- (a) контејнер који не одговара дефиницији појма малог контејнера;
- (b) у смислу CSC, је контејнер са четворугаоном основом, површине:
 - (i) најмање 14 m² (150 sq ft) или
 - (ii) најмање 7 m² (75 sq ft), ако је опремљен горњим угаоним ојачањима.

Затворени контејнер (*Closed container – Geschlossener Container*): потпуно затворен контејнер са крутим кровом, бочним зидовима, чеоним странама и дном. Појам обухвата и контејнер са кровом који се отвара, где кров у току транспорта може бити затворен.

Мали контејнер (*Small container – Kleincontainer*): контејнер, који има унутрашњу запремину највише 3 m³.

Отворени контејнер (*Open container – Offener Container*): контејнер са отвореним кровом или контејнер са платформом.

Покривени контејнер (*Sheeted container – Bedeckter Container*): отворен контејнер, који је за заштиту робе опремљен покривачем (цирадом).

Контејнер за робу у расутом стању (*Bulk container – Schüttgut-Container*): контејнер (укључујући евентуалне облоге или покриваче) који је намењен за превоз чврстих материја које су у директном контакту са зидовима контејнера. Амбалажа, ИВС, велика амбалажа и цистерне нису обухваћене овим појмом.

Контејнер за робу у расутом стању је:

- трајног квалитета и довољно отпоран за поновну употребу,
- посебно израђен да би олакшао превоз једним или више транспортних средстава без промене товара,
- опремљен уређајима ради олакшаоног руковања,
- запремине од најмање 1,0 m³.

Примери за контејнер за робу у расутом стању су: контејнер, контејнер за транспорт ван обале, контејнер за складиштење робе у расутом стању, заменљиви контејнери у облику корита, ваљкасти контејнер и товарни простор за материје у колима.

Напомена: Ова дефиниција важи једино за контејнере за робу у расутом стању који испуњавају захтеве поглавља 6.11.

Затворени контејнер за робу у расутом стању (*Closed bulk container - Geschlossener Schüttgut-Container*) потпуно затворен контејнер са тврдим кровом, бочним страницама, чеоним страницама и дном (укључујући дна у облику левка). Појам обухвата и контејнере за робу у расутом стању са кровом, бочним страницама или чеоним страницама које се отварају и које се у току превоза могу затворити. Затворени контејнери за робу у расутом стању могу бити опремљени отворима који омогућавају размену паре и гасова са ваздухом и који при нормалним условима превоза спречавају пропуштање чврстих материја као и продирање кишнице или воде услед прскања;

Покривени контејнер за робу у расутом стању (*Sheeted Bulk Container - Bedeckter Schüttgut-Container*) са горње стране отворен контејнер за робу у расутом стању са тврдим дном (укључујући дна у облику левка), тврдим бочним страницама и тврдим чеоним страницама, без тврдог покривача.

Флексибилни контејнер за робу у расутом стању (*Flexible bulk container – Flexibler Schüttgut-Container*): флексибилни контејнер чија запремина не прелази 15 m³ укључујући облоге и причвршћене уређаје за руковање и опрему за употребу;

Контејнер за превоз ван обале (*Offshore bulk container – Offshore-Schüttgut-Container*): контејнер за робу у расутом стању, који је посебно конструисан за поновну употребу за превоз од, до и између ванобалних објеката. Контејнер за превоз ван обале је конструисан и израђен према Смерницама за дозволе ванобалних - контејнера којима се рукује на отвореним морима, које су утврђене у документу MSC/Cir.860, Међународне организације за поморски транспорт ИМО.

Контејнер цистерна (*Tank-container – Tankcontainer*): транспортно средство које одговара дефиницији појма контејнера и састоји се од тела и делова опреме, укључујући уређаје, који омогућавају премештање контејнер цистерне без битне промене положаја равнотеже; користи се за превоз гасовитих, течних, прашкастих и зрнастих материја, а када се користи за превоз гасова дефинисаних у 2.2.2.1.1, има запремину преко 0,45 m³ (450 литара).

Напомена: ИВС који испуњавају захтеве поглавља 6.5, не сматрају се контејнер цистернама.

Контролна температура (*Control temperature – Kontrolltemperatur*): највиша температура на којој се безбедно могу превозити органски пероксиди, самореагујуће материје или материје подложне полимеризацији.

Контролно тело (*Inspection body – Inspektionsstelle, Prüfstelle*): означава независно контролно и испитно тело које је одобрено од стране надлежног органа.

Корисник контејнер цистерне, преносиве цистерне или кола цистерне (*Operator of tank-container, portable tank or tank wagon⁴ – Betreiber einer Tankcontainers, eines ortsbeweglichen Tanks oder eines Kesselwagens*): предузеће на чије су име контејнер цистерна, преносива цистерна или кола цистерна регистровани или дозвољени за саобраћај.

Криогени резервоар (*Cryogenic receptacle – Kryo-Behälter*): покретна термоизолована посуда под притиском за транспорт дубоко расхлађеног гаса у течном стању запремине највише 1 000 литара (види такође “отворени криогени резервоар”).

Критична температура (*Critical temperature – Kritische Temperatur*): температура изнад које материја не може остати у течном стању.

Кроз или у (*through or into – durch oder in*): за превоз радиоактивних материја: Кроз или у земљама, у којима се превози пошилџка, али не важе за земље “преко” којих се пошилџка превози ваздушним путем, под условом да се у овим земљама не врши планско међуслетање.

М

Мали контејнер (*Small container – Kleincontainer*): види контејнер.

Напомена: За радиоактивне материје види 2.2.7.2.

Маса комада (*Mass of package – Masse eines Versandstückes*): ако није другачије прописано, то је бруто маса комада.

Материје животињског порекла (*Animal material – Tierische Stoffe*): Тела животиња, делови тела животиња, прехранбени производи или храна за животиње која се добија од животиња.

MEGC: види Гасни контејнер са више елемената.

Међуамбалажа (*Intermediate packaging – Zwischenverpackung*): види: амбалажа.

Металхидридни складишни (акумулациони) системи (*Metal hydride storage system – Metallhydrid-Speichersystem*): Појединачни целовити складишни (акумулациони) систем за водоник који садржи посуду, металхидрид, уређај за растеређење притиска, запорни вентил, опрему за руковање и унутрашње саставне делове и користи се само за превоз водоника.

⁴ У случају кола цистерне појам „корисник“ одговара појму „држалац (власник)“ као што је дефинисано у члану 2. п) Додатка G COTIF (ATMF) као и члана 3.s Директиве о безбедности железнице (Директива 2004/49/ЕС Европског Парламента и Савета од 29 априла 2004. год. о безбедности железнице у Заједници и измене Директиве Савета 95/18/ЕС о издавању лиценце железничким предузећима и Директива 2001/14/ЕС о додели капацитета железничке инфраструктуре и наплате накнаде за коришћење железничке инфраструктуре и сертификат о безбедности) и члан 2. s) Директиве 2008/57/ЕС Европског Парламента и Савета од 17. јуна 2008. год. о интероперабилности железничког система у Заједници.

Н

Надлежни орган (*Competent authority – Zuständige Behörde*): надлежни орган или надлежни органи или друге службе који су као такви одређени за све појединачне случајеве према националним прописима сваке државе.

Назив н.д.н. - [није другачије наведен] (*N.O.S. entry [not otherwise specified entry] – n.a.g. Eintragung [nicht anderwertig genannte Eintragung]*): заједнички назив, којим се материје, смеше, раствори или предмети могу разврставати, ако:

- (а) нису поименично наведени у табели А поглавља 3.2
- (б) поседују хемијске, физичке и/или опасне особине, које одговарају класи, класификационом коду, групи паковања и опису назива н.д.н.

Највећа дозвољена бруто маса (*Maximum permissible gross mass – Höchstzulässige Bruttomasse*):

- (а) (за ИВС): збир масе ИВС, целокупне опреме за руковање или конструктивне опреме и највеће дозвољене нето масе;
- (б) (за цистерне): збир сопствене масе цистерне и највећег дозвољеног товара за превоз.

Напомена: За преносиве цистерне види поглавље 6.7.

Највећа запремина (*Maximum capacity – Höchster Fassungsraum*): највећа унутрашња запремина посуде или амбалаже, укључујући велику амбалажу и ИВС изражено у м³ или литрима.

Највећа нето маса (*Maximum net mass – Höchste Nettomasse*): највећа нето маса садржаја појединачне амбалаже или највећи збир маса унутрашње амбалаже и њиховог садржаја, изражена у килограмима.

Највиши нормални радни притисак (*Maximum normal operating pressure – Höchster nominaler Betriebsdruck*): за превоз радиоактивних материја: Највећи притисак изнад ваздушног (атмосферског) притиска на средњој надморској висини, који се развије у систему задржавања у току једне године под условима температурног или сунчевог зрачења, који одговарају условима средине, без проветравања, спољног хлађења помоћним системом или радном (погонском) контролом током превоза.

Највиши радни притисак, надпритисак (*Maximum working pressure, gauge pressure – Höchster Betriebsdruck, Überdruck*): највиши од следећа три притиска који се могу појавити на врху цистерне када је у радном положају:

- (а) највиши стварни притисак, који је у цистерни дозвољен током пуњења (највиши дозвољени притисак пуњења);
- (б) највиши стварни притисак, који је у цистерни дозвољен током пражњења (највиши дозвољени притисак пражњења);
- (с) стварни надпритисак који је изазван садржајем у цистерни (укључујући сувишне гасове) при највишој радној температури.

Уколико посебним захтевима у поглављу 4.3 није ништа друго прописано, бројчана вредност овог радног притиска (надпритисак) не сме бити мања од притиска паре (апсолутни притисак) материје за пуњење на 50 °С.

Код цистерни са сигурносним вентилима (са или без распрскавајућих дискова) са изузетком цистерни за превоз компримованог гаса, гаса у течном стању или у раствору класе 2, највиши радни притисак (надпритисак) је једнак прописаном притиску при отварању ових сигурносних вентила (види и прорачунски притисак, притисак пражњења, притисак пуњења и испитни притисак).

Напомена 1: Највиши радни притисак није применљив код цистерни које се празне путем гравитације према 6.8.2.1.14 (а).

Напомена 2: За преносиве цистерне види поглавље 6.7.

Напомена 3: За затворене криогене резервоаре види напомену уз 6.2.1.3.6.5.

Нето експлозивна маса [NEM] (*Net explosive mass – Netto-Explosivstoffmasse*): укупна маса експлозивних материја без амбалаже, кућишта, итд. (појмови „нето експлозивна количина (NEQ)“, „нето експлозивни садржај (NEC)“, „нето експлозивна тежина (NEW)“ или „нето маса експлозивног садржаја“ се често користе са истим значењем).

Неутронски детектор зрачења (*Neutron radiation detector – Neutronenstrahlungsdetektor*): означава уређај који детектује неутронско зрачење. У таквом уређају, гас може бити садржан у херметички затвореној електронској цеви претварача који конвертује неутронско зрачење у мерљиве електричне сигнале.

О

Обезбеђивање квалитета (*Quality assurance – Qualitätssicherung*): систематски програм надзора и контролисања, који примењује свака организација или тело са циљем, да се обезбеди примена безбедносних прописа RID у пракси.

Обновљена амбалажа (*Reconditioned packaging – Reconditionierte Verpackung*): (види: амбалажа).

Одобрење/дозвола (*Approval – Genehmigung/Zulassung*):

Мултилатерално одобрење/дозвола (*Multilateral approval – Multilaterale Genehmigung/Zulassung*): за превоз радиоактивних материја: у зависности од случаја издато одобрење/дозвола од надлежног органа земље порекла врсте конструкције или превоза или од надлежног органа сваке земље, кроз које се или у коју се превози пошиљка.

Унилатерално одобрење/дозвола (*Unilateral approval – Unilaterale Zulassung*): за превоз радиоактивних материја: Одобрење за врсту конструкције, која мора да буде издато само од надлежног органа земље порекла врсте конструкције.

Ако земља порекла није уговорна страна RID, неопходно је да је одобрење/дозвола признато од стране надлежног органа уговорне стране RID (види 6.4.22.8).

Опасна реакција (*Dangerous reaction – Gefährliche Reaktion*):

- (a) сагоревање и/или развијање значајне топлоте;
- (b) развијања запаљивих, загушљивих, оксидирајућих и/или отровних гасова;
- (c) стварање нагризајућих материја;
- (d) стварање нестабилних материја;
- (e) опасан пораст притиска (само за цистерне).

Опасна роба (*Dangerous goods – Gefährliche Güter*): материје и предмети, чији је превоз забрањен или дозвољен ако се обавља под условима одређеним у RID.

Опрема за руковање (*Service equipment – Bedienungsausrüstung*): код:

- (a) цистерне су: уређаји за пуњење и пражњење, уређаји за одушак, сигурносни уређаји, уређаји за грејање и уређаји за очување топлоте као и мерни инструменти;

Напомена: За преносиве цистерне види 6.7

- (b) елементи батеријских кола или MEGC су: уређаји за пуњење и пражњење, укључујући систем спојних цеви, сигурносне уређаје као и мерне инструменте;
- (c) ИВС су: уређаји за пуњење и пражњење, а евентуално и постојећи уређај за изједначење притиска или проветравање, сигурносни уређаји, грејни уређаји и уређаји за очување топлоте, као и мерни инструменти.

Отворени криогени резервоар (*Open cryogenic receptacle – Offener Kryo-Behälter*): преносива топлотно изолована посуда за дубоко расхлађене течне гасове, која уз стално испуштање ваздуха одржава дубоко расхлађене течне гасове на атмосферском притиску.

Отворена кола (*Open wagon – Offener Wagen*): кола са или без чеоних и бочних страница, чија је утоварна површина отворена.

Отворени контејнер (*Open container – Offener Container*): види под “контејнер”.

ОТИФ: Међувладина организација за међународни железнички превоз (*OTIF, Gryphenhübeliweg 30, CH-3006 Bern, Schweiz*).

Отпад (*Wastes – Abfälle*): материје, раствори, смеше или предмети, за које није предвиђена никаква непосредна употреба, али који се превозе ради прераде, на депонију или ради уклањања сагоревањем или другим поступком одлагања.

Оцена усаглашености (*Conformity assessment – Konformitätsbewertung*): поступак испитивања усаглашености производа према одредбама из одељака 1.8.6 и 1.8.7 који се односи на одобрење типа, контролу производње и прво контролисање.

П

Пакер (*Packer – Verpacker*): предузеће, које пакује опасну робу у амбалажу, укључујући велику амбалажу и ИВС, а по потреби припрема комаде за превоз.

Паковање гаса под притиском [аеросол] (*Aerosol or aerosol dispensep – Druckgaspackung Aerosol*): види под “аеросол”

Подносилац захтева (*Applicant – Antragssteller*): означава, у случају оцењивања усаглашености, произвођача или његовог овлашћеног заступника у држави уговорне стране RID. У случају периодичних контролисања, међуконтролисања или ванредних провера, подносилац захтева је вршилац испитивања, корисник или његов овлашћени заступник у држави уговорне стране RID.

Напомена: У изузетним случајевима, оцењивање усаглашености може да затражи и треће лице (нпр. корисник према дефиницији појма у 1.2.1).

Покретач горивних ћелија (*Fuel cell engine – Brennstoffzellen-Motor*): уређај који се користи за покретање опреме и састоји се од горивне ћелије и њеног напајања – независно од тога да ли је оно интегрисано у горивну ћелију или је од ње одвојено – и обухвата све додатке неопходне за његову функцију.

Покривена кола (*Sheeted wagon – Wagen mit Decken*): отворена кола која су опремљена покривачем (цирадом) ради заштите робе.

Покривени контејнер (*Sheeted container – Bedeckter Container*): види под контејнер.

Покривени контејнер за робу у расутом стању (*Sheeted Bulk Container - Bedeckter Schüttgut-Container*): види под Контејнер за робу у расутом стању.

Поново употребљена амбалажа (*Reused packaging – Wiederverwendete Verpackung*): (види: амбалажа).

Поново употребљена велика амбалажа (*Reused large packaging – Wiederverwendete Großverpackung*): види: амбалажа.

Прерађена амбалажа (*Remanufactured packaging – Wiederaufgearbeitete Verpackung*): види: амбалажа.

Прерађени ИВС (*Remanufactured IBC – Wiederaufgearbeitetes Großpackmittel IBC*): види под ИВС.

Поправљен ИВС (*Repaired IBC – Repariertes Großpackmittel IBC*): види под ИВС.

Посуда (*Receptacle – Gefäß*): суд, који може да прихвати и да задржи материје и предмете, укључујући сва средства за затварање. Тела цистерни не спадају у овај појам (*види и: криогени резервоар, унутрашња посуда, посуда под притиском, крута унутрашња посуда и гасна патрона*).

Посуда за класу 1 (*receptacle – Class 1*): сандуци, боце, кутије, бурад, канте и чауре као и њихови уређаји за затварање сваке врсте, који се користе као унутрашња или међуамбалажа.

Посуда, мала, са гасом [гасна патрона] (*Small receptacle containing gas, gas cartridge – Gefäß, klein, mit Gas, Gaspatrone*): посуда која се не може поново пунити, а која има водену запремину од највише 1000 ml за посуде израђене од метала и највише 500 ml за посуде израђене од синтетичких материјала или стакла и која садржи гас или смешу гасова под притиском. Може бити опремљена и испусним вентилом.

Посуда под притиском (*Pressure receptacle – Druckgefäß*): заједнички назив за боце, велике боце, бурад под притиском, затворене криогене резервоаре, металхидридне складишне (акумулационе) системе, свежеве боца и посуде под притиском за спасавање.

Посуда под притиском за спасавање (*Salvage pressure receptacle – Bergungsdruckgefäß*): посуда под притиском са воденим капацитетом од највише 3000 литара, у коју се смештају оштећене, мањкаве, незаптивене или посуде под притиском који не одговарају захтевима у сврху транспорта, нпр. за обнављање или одлагање.

Пошиљалац (*Consignor – Absender*): предузеће које у своје име или за неког трећег отпрема опасну робу. Ако се транспорт обавља на основу уговора о превозу, пошиљалцем се сматра пошиљалац по овом уговору.

Пошиљка (*Consignment – Sendung*): појединачни комад или више комада или товар опасне робе који пошиљалац предаје на превоз.

Превоз (*Carriage – Beförderung*): промена места опасне робе укључујући неопходна заустављања узрокована условима у транспорту и задржавање опасне робе у колима, цистернама и контејнерима које је условљено саобраћајем, у току и након промене места.

Претходна дефиниција укључује и привремено одлагање опасне робе због промене начина или средстава транспорта (претовар). То важи под претпоставком, да се транспортна документа на захтев могу показати, на основу којих се може утврдити отпремно и упутно место и под условом да комади и цистерне за време привременог задржавања нису отварани, изузев због контроле надлежних органа.

Превозник (*Carrier – Beförderer*): предузеће, које обавља превоз са или без уговора о превозу.

Превозно средство (*Conveyance – Beförderungsmittel*): друмско возило или кола за друмски или железнички превоз.

Предузеће (*Enterprise – Unternehmen*): свако физичко лице, свако правно лице са или без профитабилног циља, свако удружење или свако удружење лица без правног статуса са или без профитабилног циља као и свака државна организација, независно од тога, да ли она има правни статус или зависи од неког органа са статусом правног лица.

Превоз у расутом стању (*Carriage in bulk – Beförderung in loser Schüttung*): превоз неупакованих чврстих материја или предмета у колима, контејнерима или контејнерима за робу у расутом стању; овај појам не важи за робу која се превози као комад, као ни за материје које се превозе у цистернама.

Преносива цистерна (*Portable tank – Ortsbeweglicher Tank*): мултимодална цистерна, која има запремину од преко 450 литара, ако се користи за превоз гасова дефинисаних у

2.2.2.1.1, сходно дефиницији појмова у поглављу 6.7 или у IMDG коду и која је наведена у табели А поглавља 3.2, колона (10) са упутством за преносиве цистерне (Код Т).

Прерађена велика амбалажа (*Remanufactured large packaging - Wiederaufgearbeitete Großverpackung*): види: амбалажа.

Пречник (*Diameter- Durchmesser*): (тела цистерни) означава унутрашњи пречник тела цистерне.

Прималац (*Consignee – Empfänger*): прималац према уговору о превозу. Ако прималац означава неко треће лице према одредбама важећим за уговор о превозу, тада он важи за примаоца у смислу RID. Ако се превоз обавља без уговора о превозу, тада је прималац предузеће које преузима опасну робу у приспећу.

Приручник за испитивања и за критеријуме (*Manual of Tests and Criteria – Handbuch Prüfungen und Kriterien*): Шесто прерађено издање Препорука UN за транспорт опасне робе, Приручник за испитивања и критеријуме, објављен од стране Уједињених нација (*ST/SG/AC.10/11/Rev.6* и Измене и допуне 1).

Притисак пражњења (*Discharge pressure – Entlehrungsdruck*): највиши притисак који се стварно развија у цистерни приликом пражњења под притиском [види и прорачунски притисак, притисак пуњења, највиши радни притисак, (надпритисак) и испитни притисак].

Притисак пуњења (*Filling pressure – Fülldruck*): највиши притисак, који се стварно развија у цистерни при пуњењу под притиском [види и прорачунски притисак, притисак пражњења, највиши радни притисак, (надпритисак) и испитни притисак].

Прорачунски притисак (*Calculation pressure – Berechnungsdruck*): теоријски притисак који мора бити најмање једнак испитном притиску и може, зависно од степена опасности материје која се превози, више или мање да одступа навише од радног притиска. Служи само за утврђивање дебљине зида тела цистерне, при чему се спољни или унутрашњи уређаји за ојачање не узимају у обзир [види притисак пражњења, притисак пуњења, највиши радни притисак (надпритисак) и испитни притисак].

Напомена: За преносиве цистерне види поглавље 6.7.

Пунилац (*Filler – Befüller*): предузеће, које пуни опасну робу у цистерну (кола-цистерну, кола са демонтажном цистерном, преносиву цистерну или контејнер-цистерну) батеријска кола или MEGC и/или у кола, велики контејнер или мали контејнер за превоз робе у расутом стању.

Р

Радиоактивни садржај (*Radioactive contents – Radioaktiver Inhalt*): за превоз радиоактивних материја: радиоактивне материје са свим контаминираним или активираним чврстим материјама, течним материјама и гасовима унутар амбалаже.

Радни притисак (*Working pressure – Betriebsdruck*): развијени притисак компримованог гаса на температури од 15 °C у пуној посуди под притиском.

Напомена: за цистерне види појам: највиши радни притисак

Развијени притисак (*Settled pressure – Entwickelter Druck*): притисак садржаја посуде под притиском при равнотежи температуре и дифузије.

Референтни челик (*Reference steel – Bezugsstahl*): челик са затезном чврстоћом од 370 N/mm² и гарантованим истезањем при лому од 27 %.

Рециклирани материјал од пластике (*Recycled plastics material – Recycling Kunststoffe*): материјал поново произведен од употребљене индустријске амбалаже који је очишћен и припремљен за прераду у нову амбалажу.

С

Сабирна амбалажа (*Overpack – Umverpackung*): (види: амбалажа).

SMGS: Споразум о међународном транспорту робе железницом Организације за сарадњу између железница (OSJD), Варшава

SMGS Прилог 2: Одредбе за превоз опасне робе према Прилогу 2 SMGS.

Сандук (*Box – Kiste*): четвороугаона или вишеугаона амбалажа пуних зидова од метала, дрвета, шперплоче, материјала од дрвених влакана, картона, пластике или неког другог одговарајућег материјала. Ако целовитост амбалаже за време превоза тиме није угрожена, могу се на њој направити мали отвори, да би се олакшало руковање, односно отварање и испунили критеријуми за сврставање.

Сандук од летви (*Crate – Verschlag*): означава спољну амбалажу са непотпуним (некомпактним) спољним површинама.

Састављена амбалажа (*Composite packaging - Kombinationsverpackung*): (види: амбалажа).

Свежањ боца (*Bundle of cylinders – Flaschenbündel*): јединица која се састоји од боца (флаша) које су спојном цеви међусобно повезане и превозе се као неодојива јединица. Укупна запремина не сме да прекорачи 3.000 литара; код свежњева боца које су предвиђене за превоз отровних гасова класе 2 (група које према 2.2.2.1.3 почињу словом Т) ова запремина је ограничена на 1.000 литара.

Сигурносни вентил (*Safety valve – Sicherheitsventil*): уређај са опругом који се аутоматски активира у зависности од притиска и служи за заштиту цистерне од недозвољеног унутрашњег надпритиска.

Систем за детекцију зрачења (*Radiation detection system – Strahlungserfassungssystem*): апарат који као компоненте садржи детекторе зрачења.

Систем за задржавање (*Containment system – Dichte Umschließung*): за превоз радиоактивних материја, је целокупност саставних делова амбалаже утврђених од стране конструктора, који треба да спрече истицање радиоактивне материје у току превоза.

Систем за управљање (*Management system - Management-System*): за превоз радиоактивних материја, подразумева скуп међусобно повезаних или зависних елемената (система) за успостављање стратегија и циљева које треба постићи на ефикасан и одржив начин.

Спољна амбалажа (*Outer packaging – Außenverpackung*): види: амбалажа.

Степен пуњења (*Filling ratio – Füllungsgrad*): однос између масе гаса и масе воде на 15°C, која у потпуности испуњава посуду под притиском припремљену за употребу (запремина).

Субјект задужен за одржавање (СЗО) (*Entity in charge of maintenance – ECM - Für die Instandhaltung zuständige Stelle*): означава правно лице у складу са Јединственим правилима о техничком пријему железничких возних средстава која се користе у међународном саобраћају (ATMF – Додатак G COTIF) и који је уз то сертификован у складу са Анексом А⁵ да је задужен за одржавање кола.

⁵ Додатак G је усаглашен са европским законодавством, посебно са директивама 2004/49/ЕС (чланови 3. и 14. а) и 2008/57/ЕС (чланови 2. и 33.) у деловима који се односе на СЗО. Прилог А у АТМФ једнак је Уредби (ЕУ) 445/2011 и тиче се система сертификације лица задужених за одржавање теретних кола.

Т

Тачка паљења (*Flash point – Flammpunkt*): најнижа температура течне материје, на којој њена испарења са ваздухом чине запаљиву смешу.

Тело контејнера за робу у расутом стању [за све врсте ИВС изузев за састављени ИВС] (*Body – Packmittelkörper*): само посуда, укључујући отворе и њихове затвараче, али без техничке опреме.

Тело цистерне (*Shell – Tankkörper*): део цистерне који задржава материју намењену за превоз, укључујући отворе и њихове поклопце, али не укључује опрему за руковање или спољну конструктивну опрему.

Напомена: За преносиве цистерне, види поглавље 6.7.

Температура самоубрзавајуће полимеризације (ТСП) (*Self-Accelerating Polymerization Temperature SAPT – Temperatur der selbstbeschleunigenden Polymerisation*): најнижа температура на којој може доћи до појаве полимеризације код материје у амбалажи, ИВС или цистерни, у стању у коме је предата на превоз. ТСП се утврђује у складу са процедурама испитивања које су успостављене за температуру самоубрзавајућег разлагања за самореагујуће материје у складу са Приручником за испитивање и критеријуме, део II, одељак 28.

Температура самоубрзавајућег разлагања (ТСП) (*Self-Accelerating Decomposition Temperature SADT – Temperatur der selbstbeschleunigenden Zersetzung*): најнижа температура, на којој се може појавити самоубрзавајуће разлагање код материје у амбалажи која се користи за превоз. Одредбе за утврђивање ТСП и дејства при загревању уз затварање, наведене су у Приручнику за испитивања и критеријуме, део II.

Температура у случају хитне интервенције (*Emergency temperature – Notfalltemperatur*): температура на којој се у случају изостанка контроле температуре предузимају хитне мере.

Теретна транспортна јединица (СТУ) (*Cargo transport unit – Güterbeförderungseinheit*): друмско возило, железничка кола, контејнер, контејнер цистерна, преносива цистерна или МЕГС.

Технички назив (*Technical name – Technische Benennung*): признат хемијски назив, и евентуално признат биолошки назив или неки други назив, који се уобичајено користи у научним и техничким приручницима, часописима и текстовима (види 3.1.2.8.1.1).

Течна материја (*Liquid – Flüssiger Stoff*): материја која на 50 °C има притисак паре од највише 300 kPa (3 bar), а при 20°C и при притиску од 101,3 kPa није у потпуности у гасовитом стању и која

- (a) при притиску од 101,3 kPa има тачку топљења или почетак топљења на 20°C или нижу, или
- (b) је течна према испитном поступку ASTM D 4359-90 или
- (c) према критеријумима испитног поступка описаног у одељку 2.3.4 за одређивање проточности (пенетрометријски поступак) није теста.

Напомена: У смислу захтева о цистернама као превоз у течном стању сматра се:

- превоз течних материја у смислу наведене дефиниције или
- превоз чврстих материја, које се предају на превоз у растопљеном стању.

Течни нафтни гас (ТНГ) (*Liquefied Petroleum Gas LPG – Flüssiggas*): гас претворен у течном стању под ниским притиском, који се састоји од једног или више лаких угљоводоника који су сврстани само под UN бројеве 1011, 1075, 1965, 1969 или 1978 и који се углавном састоји од пропана, пропилена (пропена), бутана, бутан-изомера, бутена са траговима других угљеводоничних гасова

Напомена 1: Запаљиви гасови, који су сврстани у друге UN бројеве, не сматрају се за ТНГ.

Напомена 2: За UN 1075 види Напомену 2. под класификационим кодом 2F, UN 1965 у табели за течне гасове у 2.2.2.3.

Течни природни гас (ТПГ) (Liquefied Natural Gas LNG – Verflüssigtes Erdgas): расхлађени гас преведен у течну стању који се састоји од природног гаса са високим садржајем метана, сврстан у UN 1972.

Тип конструкције (Design – Bauart): за превоз радиоактивних материја обухвата опис фисионе материје изузете према 2.2.7.2.3.5 (f), радиоактивне материје посебног облика, слабо дисперзивне радиоактивне материје, комада или амбалаже, који омогућава да се такви предмети потпуно идентификују. Опис може да садржи спецификације, скице конструкција, извештај оцењивања усаглашености са захтевима и друге релевантне документе.

Тканина од пластичних влакана [за флексибилне ИВС] (Woven plastics, for flexible IBCs – Kunststoffgewebe, für flexible IBC): материјал од растегљивих трака или појединачних влакана одговарајуће пластичне материје.

Трајно причвршћена цистерна (Fixed tank – Festverbundener Tank): цистерна запремине од преко 1.000 литара која је трајно причвршћена на кола (која тако постају кола цистерна) или представља саставни део постоља таквих кола.

Транспортни документ (Transport document – Transportdokument): товарни лист у складу са Уговором о превозу (види CIM), колски лист у складу са Општим Уговором о употреби кола (GCU/AVV⁶) или други транспортни документ који испуњава одредбе одељка 5.4.1.

Транспортни показатељ (ТИ) (Transport index – Transportkennzahl): који је додељен комаду, сабирној амбалажи или контејнеру или неупакованим LSA-I-материјама или SCI-I-предметима, за превоз радиоактивних материја: Број помоћу којег се контролише излагање радиоактивном зрачењу.

ТСП (SAPT) - види под Температура самоубрзавајуће полимеризације.

ТСР (SADT) – види под Температура самоубрзавајућег разлагања.

У

UIC: је Међународно удружење железница (UIC, 16 rue Jean Rey, F-75015 Paris, France).

Уметак (за амбалажу) (класа 1) (Tray (Class 1) – Horde (Klasse 1)): лист од метала, пластике, картона или другог погодног материјала који се уметне у унутрашњу, спољну или међуамбалажу, чиме се постиже компактно слагање у овим амбалажама. Горња површина уметка може да буде тако обликована, да се амбалажа или предмети могу безбедно уметати или растављати једни од других.

UN број (UN number – UN Nummer): четвороцифрени број за обележавање материја или предмета према UN Модел пропису.

UN Модел пропис (UN Model Regulations – UN Modelvorschriften): модел прописи, који су садржани у прилогу двадесетог прерађеног издања UN препорука за превоз опасне робе, објављених под (ST/SG/AC.10/1/Rev.20) Уједињених нација.

UN Уредба (UN Regulation – UN Regelung): уредба као прилог Споразуму о прихватању јединствених техничких прописа за возила на точковима, опреми и деловима који се уграђују и користе на возилима са точковима, као и услова за обострано признавање одобрења која се издају на основу ових прописа (Споразум из 1958. са изменама и допунама).

⁶ Објављено од стране AVV-канцеларије, Avenue Louise, 500, BE-1050 Bruxelles, www.gcubureau.org.

UNECE: Економска комисија Уједињених Нација за Европу (*UNECE, Palais des Nations, 8-14 avenue de la Paix, CH-1211 Genf, Schweiz*).

Унутрашња амбалажа (*Inner packaging – Innenverpackung*): види: амбалажа.

Унутрашња облога (*Liner – Innenauskleidung*): омотач цевастог облика или врећа, који се ставља у амбалажу, укључујући велику амбалажу, ИВС, али није њихов саставни део, укључујући средства за затварање њиховог отвора.

Унутрашња посуда (*Inner receptacle – Innengefäß*): посуда, која захтева спољну амбалажу, да би могла да испуни своју функцију задржавања.

Управљач железничке инфраструктуре (*Railway infrastructure manager - Betreiber der Eisenbahninfrastruktur*): свака јавна организација или свако предузеће коме је посебно поверено уређење и одржавање железничке инфраструктуре као и руковање контролним и безбедносним системима.

Уређај за руковање (за флексибилне ИВС) (*Handling device for flexible IBC – Handhabungsvorrichtung, für flexible IBC*): свака трака за подизање, омча, ушица или оквир, који су причвршћени на телу ИВС или су обликовани из материјала тела.

Утовар (*Loading – Verladen*): све радње које извршава утоварилац, у складу са дефиницијом за утовариоца.

Утоварилац (*Loader – Verlader*): предузеће, које

- (а) утовара упаковану опасну робу, мале контејнере или преносиве цистерне на или у кола или контејнер или
- (б) утовара на кола контејнер, контејнер за робу у расутом стању, MEGC, контејнер цистерну, преносиву цистерну или друмско возило.

Ф

Флексибилни ИВС (*Flexible IBC – Flexibles Großpackmittel IBC*): види под “ИВС“

Флексибилни контејнер за робу у расутом стању (*Flexible bulk container – Flexibler Schüttgut-Container*): види под Контејнер за робу у расутом стању.

Х

Херметички затворена цистерна (*Hermetically closed tank – Luftdicht verschlossener Tank*) означава цистерну која:

- није опремљена сигурносним вентилима, распрскавајућим плочицама, сличним сигурносним уређајима или вакуум вентилима или аутоматским вентилима за проветравање, или
- је опремљена сигурносним вентилима, којима претходи распрскавајућа плочица сходно 6.8.2.2.10, али није опремљена вакуум вентилима или аутоматским вентилима за проветравање.

Цистерна намењена за превоз течних материја са обрачунским притиском од најмање 4 bar или за превоз чврстих (прашкастих или зрнастих) материја без обзира на обрачунски притисак такође се сматра херметички затвореном ако:

- је опремљена сигурносним вентилима, којима претходи распрскавајућа плочица сходно 6.8.2.2.10, и вакуум вентилима или аутоматским вентилима за проветравање који одговарају 6.8.2.2.3; или
- није опремљена сигурносним вентилима, распрскавајућим плочицама или другим сличним сигурносним уређајима али је опремљена вакуум вентилима или аутоматским вентилима за проветравање, који одговарају захтевима из 6.8.2.2.3.

Ц

CGA: Асоцијација за компримоване гасове (*CGA, 14501 George Carter Way, Suite 103, Chantilly, VA 20151, United States of America*).

CIM: Јединствени прописи за Уговор о међународном железничком превозу робе (Прилог “Б” Конвенције о међународним железничким превозима - COTIF) са изменама и допунама.

Цистерна (*Tank – Tank*): тело са својом опремом за руковање и конструктивном опремом. Ако се појам сам користи, он обухвата контејнер цистерне, преносиве цистерне, демонтажне цистерне и трајно причвршћене цистерне као што је дефинисано у овом одељку укључујући и цистерне као елементе батеријских кола или MEGC (*види и: „демонтажна цистерна“, „трајно причвршћена цистерна“, „преносива цистерна“, „MEGC“*).

Напомена: За преносиве цистерне види б.7.4.1.

CMR: Конвенција о уговору за међународни превоз робе друмом (Женева, 19 мај 1956. год.) са изменама и допунама.

CSC: Међународна конвенција о безбедним контејнерима (Женева, 1972) у важећем издању, који издаје Међународна поморска организација (ИМО) у Лондону.

Ч

Чврста материја (*Solid – Fester Stoff*):

- (а) материја са тачком топљења или почетком топљења на 20 °C при притиску од 101,3 kPa или
- (б) материја, која није течна према испитном поступку ASTM D 4359-90 или је тестаста према критеријумима испитног поступка описаног у одељку 2.3.4 за утврђивање проточности (пенетрометријски поступак).

Чврст пластични ИВС (*Rigid plastics IBC – Starrer Kunststoff IBC*): види под “IBC”

Чврста унутрашња посуда, за састављене ИВС (*Rigid inner receptacle, for composite IBCs – Starrer Innenbehälter, für kombinations IBC*): посуда (резервоар) која задржава свој уобичајени облик у празном стању, а да при томе затварачи нису на правом месту, која није заштићена спољном облогом. Унутрашњи резервоари, који нису “крути”, сматрају се “флексибилним”.

1.2.2 Мерне јединице
1.2.2.1 У RID важе следеће мерне⁷ јединице

Величина	SI-јединица ⁸	Додатно дозвољена јединица	Однос између јединица
Дужина	m (метар)	-	-
Површина	m ² (квадратни метар)	-	-
Запремина	m ³ (кубни метар)	l ⁹ (литар)	1 L =
10 ⁻³ m ³ Време	s (секунда)	min (минут) min = 60 s h (час)	1 1 h = 3600 s
Маса	kg (килограм)	d (дан) g (грам) = 10 ⁻³ kg t (тона) = 10 ³ kg	1 d = 86 400 s 1 g 1 t
Густина	kg/m ³	kg/l	1 kg/l = 10 ³ kg/m ³
Температура	K (келвин)	°C (степен целзијуса)	0 °C = 273,15 K
Температурна разлика	K (келвин)	°C (степен целзијуса)	1 °C = 1 K
Сила	N (њуџн)	-	1 N = 1 kgm/s ²
Притисак	Pa (паскал)	bar (бар) 1 bar = 10 ⁵ Pa	1 Pa = 1 N/m ²
Механички напон	N/m ²	N/mm ²	1 N/mm ² = 1 MPa
Рад	J (џул)	kWh (киловат час)	1 kWh = 3,6
MJ Енергија = 1 W.s	J (џул)	-	1 J = 1 N.m
Количина топлоте	J (џул)	eV (електроволт)	1 eV = 0.1602-10 ⁻¹⁸ J
Снага	W (ват)	-	1 W = 1 J/s = 1 N.m/s
Кинематски вискозитет	m ² /s	mm ² /s	1 mm ² /s = 10 ⁻⁶ m ² /s
Динамички вискозитет	Pa.s	mPa.s	1 mPa.s = 10 ⁻³ Pa.s
Активност	Bq (бекерел)	-	-
Доза еквивалентности	Sv (сиверт)	-	-

⁷ За прерачунавање до сада коришћених јединица у SI-јединице важе следеће вредности:

Сила

$$1 \text{ kg} = 9,807 \text{ N}$$

$$1 \text{ N} = 0,102 \text{ kg}$$

Механички напон

$$1 \text{ kg/mm}^2 = 9,807 \text{ N/mm}^2$$

$$1 \text{ N/mm}^2 = 0,102 \text{ kg/mm}^2$$

Притисак

$$1 \text{ Pa} = 1 \text{ N/m}^2 = 10^{-5} \text{ bar} = 1,02 \times 10^{-5} \text{ kg/cm}^2 = 0,75 \times 10^{-2} \text{ torr}$$

$$1 \text{ bar} = 10^5 \text{ Pa} = 1,02 \text{ kg/cm}^2 = 750 \text{ torr}$$

$$1 \text{ kg/cm}^2 = 9,807 \times 10^4 \text{ Pa} = 0,9807 \text{ bar} = 736 \text{ torr}$$

$$1 \text{ torr} = 1,33 \times 10^2 \text{ Pa} = 1,33 \times 10^{-3} \text{ bar} = 1,36 \times 10^{-3} \text{ kg/cm}^2$$

Рад, енергија, количина топлоте

$$1 \text{ J} = 1 \text{ N.m} = 0,278 \times 10^{-6} \text{ kWh} = 0,102 \text{ kgm} = 0,239 \times 10^{-3} \text{ kcal}$$

$$1 \text{ kWh} = 3,6 \times 10^6 \text{ J} = 367 \times 10^3 \text{ kgm} = 860 \text{ kcal}$$

$$1 \text{ kgm} = 9,807 \text{ J} = 2,72 \times 10^{-6} \text{ kWh} = 2,34 \times 10^{-3} \text{ kcal}$$

$$1 \text{ kcal} = 4,19 \times 10^3 \text{ J} = 1,16 \times 10^{-3} \text{ kWh} = 427 \text{ kgm}$$

Снага

$$1 \text{ W} = 0,102 \text{ kgm/s} = 0,86 \text{ kcal/h}$$

$$1 \text{ kgm/s} = 9,807 \text{ W} = 8,43 \text{ kcal/h}$$

$$1 \text{ kcal/h} = 1,16 \text{ W} = 0,119 \text{ kgm/s}$$

Кинематички вискозитет,

$$1 \text{ m}^2/\text{s} = 10^4 \text{ St (Stokes)}$$

$$1 \text{ St} = 10^{-4} \text{ m}^2/\text{s}$$

Динамички вискозитет

$$1 \text{ Pa.s} = 1 \text{ N.s/m}^2 = 10 \text{ P (Poise)} = 0,102 \text{ kg.s/m}^2$$

$$1 \text{ P} = 0,1 \text{ Pa.s} = 0,1 \text{ N.s/m}^2 = 1,02 \times 10^{-2} \text{ kg.s/m}^2$$

$$1 \text{ kg.s/m}^2 = 9,807 \text{ Pa.s} = 9,807 \text{ N.s/m}^2 = 98,07 \text{ P}$$

⁸ Међународни систем јединица (SI) је резултат одлука Генералне конференције за мере и тежина (адреса: Pavillon de Breteuil, Parc de St-Cloud, F-92310 Sevres).

⁹ Приликом куцања писаћом машином за литар, поред знака "l" дозвољено је коришћење знака "L".

Децимално множење и дељење јединице може се формирати префиксима или симболима, који се налазе испред назива или симбола јединице и имају следеће значење.

Фактор	Префикс	Симбол
1 000 000 000 000 000 000 = 10^{18}	трилион	eksa E
1 000 000 000 000 000 = 10^{15}	билијарда	peta P
1 000 000 000 000 = 10^{12}	билион	tera T
1 000 000 000 = 10^9	милијарда	giga G
1 000 000 = 10^6	милион	mega M
1 000 = 10^3	хиљаду	kilo k
100 = 10^2	сто	hekto h
10 = 10^1	десет	deka da
0,1 = 10^{-1}	десети	deci d
0,001 = 10^{-2}	стоти	centi c
0,001 = 10^{-3}	хиљадити	mili m
0,000 001 = 10^{-6}	милионити	mikro μ
0,000 000 001 = 10^{-9}	милијардити	nano n
0,000 000 000 001 = 10^{-12}	билионити	piko p
0,000 000 000 000 001 = 10^{-15}	билијардити	femto f
0,000 000 000 000 000 001 = 10^{-18}	трилијардити	ato a

Напомена: 10^9 је у Уједињеним Нацијама у употреби као милијарда. По аналогiji $10^{-9} = 1$ милијардити.

- 1.2.2.2** Уколико изричито није ништа друго наведено у RID, симбол «%» означава:
- код смеше чврстих или течних материја, код раствора или код чврстих материја натопљених неком течношћу, процентуално учешће масе у односу на укупну масу смеше, раствора или натопљене материје;
 - код смеше компримованих гасова, када се пуне под притиском, сразмеру запремина назначену као проценат укупне запремине смеше гасова, или ако се пуне по маси, сразмеру маса назначену као проценат укупне масе смеше.
 - код смеше течних гасова и гасова у раствору, сразмеру маса наведену као проценат укупне масе смеше.
- 1.2.2.3** Притисци који се односе на посуде (нпр. испитни притисак, унутрашњи притисак, притисак при отварању сигурносног вентила) увек се наводе као надпритисак (притисак који се налази изнад атмосферског притиска); притисак паре материје се, напротив, увек наводи као апсолутни притисак.
- 1.2.2.4** Ако је у RID предвиђен степен пуњења посуде, то се увек односи на температуру материје од 15 °C, уколико није наведена нека друга температура.



Поглавље 1.3

Обука лица која учествују у превозу опасне робе

1.3.1 Област важности и примена

Лица запослена код учесника у превозу опасне робе у смислу поглавља 1.4, чије подручје рада обухвата превоз опасне робе, морају бити обучена у вези са захтевима, које превоз опасне робе поставља у оквиру њихових радних обавеза и одговорности. Пре преузимања обавеза запослени морају бити обучени према захтевима у 1.3.2, а смеју да предузму задатке за које још није одржана неопходна обука, само под директним надзором обученог лица. Обука мора да садржи и посебне одредбе наведене у поглављу 1.10, које се односе на сигуран транспорт опасне робе.

Напомена 1: У вези са обуком саветника за безбедност види 1.8.3 уместо овог одељка.

Напомена 2: (Резервисано)

Напомена 3: За обуку у вези са класом 7 види такође 1.7.2.5.

1.3.2 Врсте обуке

У зависности од одговорности и радних задатака одговарајуће лице мора бити обучено у следећем облику:

1.3.2.1 Увод

Запослени морају да буду упознати са општим захтевима одредби које се односе на превоз опасне робе.

1.3.2.2 Обука усмерена на задатке

У зависности од својих радних задатака и одговорности, запослени морају бити на одговарајући начин обучени према захтевима прописа, који регулишу превоз опасне робе.

У случајевима, у којима превоз опасне робе обухвата мултимодалне транспортне процесе, запослени морају да познају прописе који важе за друге видове саобраћаја.

Особље пошилаоца и управљача железничке инфраструктуре мора бити додатно обучено према карактеристикама железничког саобраћаја. Ова обука мора да се обави као основна и допунска, у зависности од специфичности радног места.

(a) Основна обука за сво особље:

Сво особље мора бити обучено о значењу листица опасности и о обележавању наранџастим таблама. Осим тога особље мора бити упознато са поступком пријаве нерегуларности.

(b) Допунска обука за оперативно особље, које непосредно учествује у превозу опасне робе:

Поред основне обуке описане под (a), особље мора бити додатно обучено у зависности од радног места.

У зависности од распореда у 1.3.2.2.1 особље мора бити обучено о темама допунске обуке које су у 1.3.2.2.2 подељене у три категорије.

1.3.2.2.1 Табела у наставку служи за разврставање особља у поједине категорије:

Категорија	Опис категорије	Особље
1	Особље у експлоатацији директно укључено у транспорт опасне робе	Машиновође, маневристи или особље с одговарајућом функцијом
2	Особље одговорно за контролу техничке исправности кола која се користе за превоз опасне робе	Прегледачи кола или особље са одговарајућом функцијом
3	Особље одговорно за управљање и вођење возова и маневарске службе, као и руководеће особље управљача железничке инфраструктуре	Отправници возова, службеници поставнице(скретничке, сигналне), службеници оператике и телекоманде или особље са одговарајућом функцијом

1.3.2.2.2 Допунска обука, зависно од специфичности радног места, мора да обухвати, минимум, следеће теме:

(а) Машиновође или особље са одговарајућом функцијом групе 1:

- неопходне информације о саставу воза који транспортује опасну робу и кола у/на којима се опасна роба налази у возу;
 - врсте неправилности;
 - поступак у критичним ситуацијама у случају неправилности (ванредног догађаја), предузимање мера за заштиту воза и саобраћаја на суседним колосецима;
- Маневристи или особље са одговарајућом функцијом групе 1:
- значење маневарских листица опасности према узорку 13 и 15 RID (види поделјак 5.3.4.2);
 - заштитно одстојање код робе класе 1 сходно одељку 7.5.3;
 - врсте неправилности.

(б) Прегледачи кола или особље са одговарајућом функцијом групе 2:

- спровођење контролисања према Додатку 9 Општег уговора за коришћење теретних кола (GCU)¹⁰ – Услови за технички преглед теретних кола при прелазу;
- спровођење провера описаних у 1.4.2.2.1 (само за раднике, који спроводе контролисање прописано у 1.4.2.2.1);
- препознавање неправилности.

(с) Отправници возова, службеници поставница, службеници оператике (телекоманде) или особље са одговарајућом функцијом групе 3:

- савлађивање критичних ситуација при неправилностима (ванредни догађај);
- интерни план у случају ванредних околности за ранжирне станице сходно поглављу 1.11.

¹⁰ Објављено од стране GCU-канцеларије, Avenue Louise, 500, BE-1050 Bruxelles, www.gcubrureau.org.

1.3.2.3 Обука о безбедности

У зависности од могућих опасности које могу довести до повреда или оштећења, као последица незгода при превозу опасне робе, утовару и истовару исте, запослени морају бити обучени о ризицима и опасностима који потичу од опасне робе.

Циљ обуке мора бити, да се запослени упозна са безбедним руковањем опасном робом и мерама у случају настанка опасности.

1.3.2.4 Обука се мора у редовним размацима допуњавати курсевима за освежење знања да би се водило рачуна о променама у прописима.

1.3.3 Документација

Евиденцију о одржаним обукама према овом поглављу мора чувати послодавац и да на захтев запосленог или надлежног органа исту стави на располагање. Послодавац евиденцију мора чувати до рока утврђеног од стране надлежног органа. Евиденција о одржаним обукама мора бити проверена пре преузимања новог радног места.



Поглавље 1.4

Безбедносне обавезе учесника

1.4.1 Опште мере безбедности

1.4.1.1 Учесници у превозу опасне робе морају према врсти и обиму предвидивих опасности да предузму одговарајуће мере, како би спречили оштећења или повреде и ако је неопходно да се смањи њихово дејство. У сваком случају они се морају придржавати одговарајућих захтева RID.

1.4.1.2 У случају могуће непосредне опасности по јавну безбедност, учесници морају одмах обавестити интервентне и снаге безбедности, и да их информишу о детаљима потребним за интервенцију.

1.4.1.3 RID може да одреди одређене обавезе које се односе на различите учеснике у транспорту опасне робе.

Под претпоставком, да су обавезе наведене у одељцима 1.4.2 и 1.4.3 испуњене, уговорна страна RID може у своје национално законодавство да пренесе обавезе које се односе на једног одређеног учесника на једног или више учесника, ако сматра, да то неће утицати на смањење безбедности. уговорна страна RID мора да пријави ова одступања Секретаријату ОТИФ, који о томе обавештава остале уговорне стране RID.

Одредбе одељака 1.2.1, 1.4.2 и 1.4.3 о дефиницијама учесника и њихових обавеза не утичу на одредбе националног законодавства везано за правне последице (криминалне природе, одговорност итд.), које могу проистећи из тога што је неки учесник нпр. правно лице, физичко лице, лице која ради за сопствени рачун, послодавац или лице у радном односу.

1.4.2 Обавезе главних учесника

Напомена 1: Разни учесници, којима су у овом одељку додељене безбедносне обавезе, могу бити једно те исто предузеће. Радне задатке и одговарајуће безбедносне обавезе учесника могу извршавати различита предузећа.

Напомена 2: За радиоактивне материје види и 1.7.6.

1.4.2.1 Пошиљалац

- 1.4.2.1.1 Пошиљалац опасне робе је обавезан, да пошиљку преда на превоз у складу са одредбама RID. У смислу одељка 1.4.1 он посебно мора, да:
- (a) се увери да је опасна роба класификована и дозвољена за превоз према RID;
 - (b) пружи превознику потребне податке и информације у облику који се могу доказати, а по потреби и неопходна транспортна документа и пропратна документа (одобрења, дозволе, обавештења, потврде итд.) имајући у виду посебно захтеве поглавља 5.4 и табеле А у делу 3.2;
 - (c) користи само амбалажу, велику амбалажу, IBC и цистерне (кола-цистерне, кола са демонтажним цистернама, батеријска кола, MEGC, преносиве цистерне и контејнер-цистерне), које су дозвољене и погодне за превоз односне материје и које су опремљене обележјима прописаним у RID;
 - (d) се придржава захтева о начину отпреме и ограничењима при отпреми;
 - (e) води рачуна о томе, да су и празне неочишћене и недегасиране (недезинфиковане) цистерне (кола-цистерне, кола са демонтажним цистернама, батеријска кола, MEGC, преносиве цистерне и контејнер-цистерне) или празна неочишћена кола и контејнери за превоз робе у расутом стању означени великим листицама опасности, обележени и означени листицама опасности у складу са поглављем 5.3 и да су празне неочишћене цистерне затворене и заптивене на исти начин као и у напуњеном стању.
- 1.4.2.1.2 Ако пошиљалац користи услуге других учесника (пакера, утовариоца, пуниоца итд.), он мора да предузме одговарајуће мере, да обезбеди, да пошиљка одговара захтевима RID. Ипак у случајевима из 1.4.2.1.1. (a), (b), (c) и (d) он може да се ослони на информације и податке које су му други учесници ставили на располагање.
- 1.4.2.1.3 Ако пошиљалац делује по налогу трећег лица, то лице мора пошиљалоца писмено да упозори да се ради о опасној роби и да му стави на располагање сва обавештења и документа, која су неопходна за извршење његових задатака.

1.4.2.2 Превозник

- 1.4.2.2.1 У контексту одељка 1.4.1, превозник који преузима опасну робу на месту поласка у одређеним случајевима мора посебно да:
- (a) се увери да је опасна роба која треба да се превози, дозвољена за превоз према RID;
 - (b) се увери да је пошиљалац пре превоза ставио на располагање све информације прописане у RID у вези са опасном робом која се превози, да се прописана документа налазе у транспортној јединици, или ако се уместо докумената на папиру користи радни поступак електронске обраде података или електронске размене података, да су подаци у току транспорта доступни на начин који је бар исте вредности као и документација на папиру;
 - (c) се визуелним проверама увери да кола или роба немају очигледне недостатке, пропуштања или пукотине, да не недостају делови опреме, итд.;
 - (d) се увери да код кола-цистерни, батеријских кола, демонтажних цистерни, преносивих цистерни, контејнер-цистерни и MEGC, рок следећег испитивања није прекорачен;

Напомена: Након истека овог рока, цистерне, батеријска кола и MEGC смеју да се превозе под условима одредби у 4.1.6.10 (за батеријска кола и MEGC, чији елементи су посуде под притиском), 4.2.4.4, 4.3.2.3.7, 4.3.2.4.4, 6.7.2.19.6, 6.7.3.15.6 или 6.7.4.14.6.

- (a) провери да кола нису преоптерећена;
- (b) се увери да су на кола постављене велике листице опасности, обележја и наранцасте табле прописана за кола у поглављу 5.3;
- (c) се увери да се опрема прописана у писаним упутствима налази у кабини машиновође.

Ово треба спровести на основу транспортних докумената и пропратних документа визуелним контролисањем кола или контејнера, а по потреби и пошилке.

Одредбе овог става сматра се да су испуњене, ако је примењена Одељак 5¹¹ IRS-а 40471-3 (Контролисања код пошилки опасне робе) објављену од стране UIC.

1.4.2.2.2 Превозник, ипак може у случајевима из става 1.4.2.2.1 (a), (b), (d), (e) и (f) да се ослони на информације и податке, које су му други учесници ставили на располагање. У случају 1.4.2.2.1 (c) он се може ослонити на оно што се тврди у "сертификату о паковању контејнера/возила" који је обезбеђен у складу са 5.4.2.

1.4.2.2.3 Ако превозник према 1.4.2.2.1 утврди одступање од захтева RID, он пошилку не сме да транспортује, док се захтеви не испоштују.

1.4.2.2.4 Ако се у току пута установи одступање од прописа, које би могло да угрози безбедност транспорта, у том случају пошилка мора што је могуће пре да се заустави, водећи рачуна о захтевима безбедности саобраћаја, сигурног одлагања пошилке и јавне безбедности. Транспорт сме да се настави тек након што су захтеви испоштовани. За преостали део транспорта надлежни орган (органи) може (могу) да изда(ју) одобрење за наставак транспорта.

Ако захтеви не могу бити испоштовани и ако се за преостали део превоза не изда одобрење, надлежни орган (органи) ће превознику обезбедити неопходну административну подршку. То важи и тада, ако превозник овом (овим) надлежном органу (органима) саопшти, да му опасне особине робе предате на превоз нису биле напоменуте од стране пошилаоца, и да он на основу права које важи за уговор о превозу жели робу да истовари, уништи или учини нешкодљивом.

1.4.2.2.5 Превозник мора да обезбеди, да управљач железничке инфраструктуре, може у сваком тренутку у току превоза, брзо и неограничено да располаже подацима, који му омогућавају да испуни захтеве 1.4.3.6 (b).

Напомена: Врста и начин доставе података утврђени су у регулативи за управљање железничком инфраструктуром.

1.4.2.2.6 Превозник мора да обезбеди машиновођи писана упутства како је предвиђено у 5.4.3.

1.4.2.2.7 Превозник мора обавестити возача о утовареној опасној роби и њеној позицији у возу пре него воз започне своју вожњу.

Сматра се да су испуњене одредбе овог става уколико се примењују прилози А и В, UIC објаве 472 („Табела кочења и списак састава међународних теретних возова“)¹².

1.4.2.2.8 Превозник мора обезбедити да информације које ће се учинити доступним субјекту задуженом за одржавање (СЗО), било директно или преко корисника кола цистерне, како је то дефинисано у члану 15 § 3 у АТМФ – Прилог G у COTIF – и у члану 5 Анекса А у АТМФ, покривају такође цистерну и њену опрему.

¹¹ Издање IRS-а (Међународно железничко решење) у примени од 1. јануара 2019.

¹² Издање UIC- Објаве која важи од 1. јула 2015. године.

1.4.2.3 Прималац

1.4.2.3.1 Прималац је обавезан, да пријем робе не одлаже без присилних разлога, и да након истовара провери, да ли су односни захтеви RID испоштовани.

1.4.2.3.2 Кола или контејнери се могу вратити или поново користити, тек ако су захтеви RID за истовар испоштовани.

1.4.2.3.3 Ако прималац користи услуге других учесника (истовариоца, чистача, службе за деконтаминацију итд.), он мора да предузме одговарајуће мере да захтеви RID у 1.4.2.3.1 и 1.4.2.3.1 буду испоштовани.

1.4.3 Обавезе других учесника

У даљем тексту су наведени други учесници и њихове обавезе. Обавезе других учесника произилазе из претходног одељка 1.4.1. уколико су ови знали или су морали знати, да они своје задатке обављају у оквиру транспорта, који потпада под RID.

1.4.3.1 Утоварилац

1.4.3.1.1 У оквиру одељка 1.4.1 утоварилац има посебно, следеће обавезе:

- (a) сме опасну робу да преда превознику, који је овлашћен за превоз према RID;
- (b) мора да, приликом предаје на превоз упаковане опасне робе или неочишћене празне амбалаже, провери да ли је амбалажа оштећена. Он не сме да преда комад, чија је амбалажа оштећена, а посебно ако није заптивена и ако има цурења или могу настати цурења опасних супстанци, све док се не отклони овај недостатак. Исто важи и за празну неочишћену амбалажу;
- (c) мора да води рачуна о посебним захтевима који се односе на утовар и руковање;
- (d) мора да, ако опасну робу предаје непосредно превознику на превоз, води рачуна о захтевима који се односе на означавање великим листицама опасности, обележавање и наранџасте табле на колима или великом контејнеру у складу са поглављем 5.3;
- (e) мора да, при утовару комада, води рачуна о забрани заједничког утовара, имајући у виду опасну робу која се већ налази у колима или великом контејнеру, као и о захтевима који се односе на раздвајање намирница, кондиторских производа као и хране за животиње.

1.4.3.1.2 Утоварилац може у случајевима из става 1.4.3.1.1 (a), (d) и (e) да се ослони на информације и податке, које су му други учесници ставили на располагање.

1.4.3.2 Пакер

У оквиру одељка 1.4.1 пакер треба посебно да води рачуна о:

- (a) захтевима који се односе на паковање и условима заједничког паковања, и
- (b) захтевима који се односе на обележавање и означавање комада листицама опасности ако их он припрема за превоз.

1.4.3.3 Пунилац

У оквиру одељка 1.4.1 пунилац има посебно следеће обавезе:

- (а) пре пуњења цистерни треба да се увери, да се цистерне и делови њихове опреме налазе у технички исправном стању;

Напомена: Пунилац мора да утврди поступак за проверу правилног функционисања затварача цистерне на колима цистерне и да осигура заптивеност уређаја за затварање пре и након пуњења. Смернице у облику „контролних листа“ („чек листа“) за кола цистерне за течне материје, које су издата од Европског удружења за хемијску индустрију (CEPIC), доступне су на Website OTIF-a (www.otif.org)

- (б) треба да се увери, да датум следећег испитавања није прекорачен код кола-цистерни, батеријских кола, монтажних цистерни, преносивих цистерни, контејнер-цистерни и MEGC;

- (с) сме да пуни цистерне само опасном робом која је дозвољена за превоз у тим цистернама;

- (д) при пуњењу цистерни треба да води рачуна о захтевима који се односе на опасну робу у одељцима цистерни, који се налазе непосредно један поред другог;

- (е) при пуњењу цистерни треба да се придржава највећег дозвољеног степена пуњења или највеће дозвољене масе пуњења у литрима запремине за материју која се пуни;

- (ф) након пуњења цистерни треба да провери да су затварачи у позицији затворено и да нема цурења;

Напомена: Пунилац мора да утврди поступак за проверу правилног функционисања затварача цистерне на колима цистерне и да осигура заптивеност уређаја за затварање пре и након пуњења. Смернице у облику „контролних листа“ („чек листа“) за кола цистерне за течне материје, које су издата од Европског удружења за хемијску индустрију (CEPIC), доступне су на Website OTIF-a (www.otif.org).

- (г) треба да води рачуна о томе, да се споља на цистерни, коју је он напунио, не налазе никакви опасни остаци материје којом је пуњена;

- (х) при припреми опасне робе за превоз треба да води рачуна да су велике листице опасности, обележја, наранџасте табле и листице опасности као и маневарске листице опасности прописане у поглављу 5.3, постављене на цистерне, кола и на контејнере;

- (и) треба да води рачуна о важећим, посебним контролним захтевима, пре и након пуњења кола цистерне течним гасом.

- (ј) при пуњењу кола или контејнера опасном робом у расутом стању, треба да се увери да се поштују одговарајуће одредбе поглавља 7.3.

Напомена: Смернице у облику чеклисте за кола цистерне за гасове су доступне на сајту OTIF (www.otif.org) како би помогли пуниоцу кола цистерни за гас да испуни његове обавезе у погледу безбедности, нарочито у погледу непропусности кола цистерни.

1.4.3.4 Корисник контејнер-цистерне/преносиве цистерне

У оквиру одељка 1.4.1. корисник контејнер цистерне или преносиве цистерне треба посебно да води рачуна, да се:

- (а) обезбеди усаглашеност са захтевима који се односе на конструкцију, опрему, испитивање и обележавање;

- (б) одржавање тела цистерни и њихове опреме обавља на начин, који обезбеђује, да контејнер-цистерна/преносива цистерна под нормалним условима коришћења испуњава захтеве RID, до следећег контролисања;

- (с) обави ванредну проверу, ако безбедност тела цистерне или опреме може бити угрожена услед поправке, прераде или удеса.

1.4.3.5 Корисник кола цистерне

У оквиру одељка 1.4.1 корисник кола цистерне мора нарочито да води рачуна¹³, да се:

- (а) примењују захтеви везано за израду, опрему, испитивање и обележавање;
- (б) обави ванредну проверу, ако безбедност тела цистерне или опреме може бити угрожена услед поправке, прераде или удеса;
- (с) обезбеди да су подаци о активностима које се захтевају под (а) и (б) забележени у досијеу цистерне;
- (д) обезбеди да, субјект задужен за одржавање (СЗО) који је одређен за кола цистерну поседује важећи сертификат којим су обухваћена кола цистерне за опасну робу;
- (е) обезбеди да информације које ће се учинити доступним субјекту задуженом за одржавање (СЗО) како је то дефинисано у члану 15 § 3 у АТМФ – Прилог G у COTIF – и у члану 5 Анекса А у АТМФ, покривају такође цистерну и њену опрему.

1.4.3.6 Управљач железничке инфраструктуре

У оквиру одељка 1.4.1 управљач железничке инфраструктуре има посебно следеће обавезе. Управљач железничке инфраструктуре треба да:

- (а) води рачуна да се израде интерни планови за ванредне ситуације за ранжирне станице према поглављу 1.11;
- (б) обезбеди, да у сваком тренутку у току превоза има брзи и неограничени приступ следећим информацијама о:
 - саставу воза навођењем броја сваких појединачних кола и серије кола, уколико то већ није садржано у броју кола,
 - UN броју опасне робе која се превози у или на сваким појединачним колима утолико што се захтева да буде приказан у транспортном документу, или ако се опасна роба превози само у ограниченим количинама у складу са поглављем 3.5 навођење податка да је такав товар присутан ако је предвиђено обележавање кола или великог контејнера у складу са поглављем 3.4;
 - позицији сваких појединачних кола у возу (редослед кола у возу).

Ови подаци се могу достављати само оним службама, којима је неопходно из разлога безбедности, сигурности и реаговања у ванредним ситуацијама.

***Напомена:** Врста и начин доставе података утврђени су у регулативи за управљање железничком инфраструктуром.*

¹³ Корисник кола цистерни може пребацити организацију контролисања према поглављу 6.8 на субјект задужен за одржавање (СЗО).

1.4.3.7 Истоварилац

1.4.3.7.1 Истоварилац у оквиру одељка 1.4.1 има нарочито следеће обавезе:

- (a) да се увери да је тачна роба истоварена, упоређујући одговарајуће информације у транспортном документу са информацијама на комаду, контејнеру, цистерни, МEGC или колима;
- (b) да провери пре или у току истовара да ли је амбалажа, цистерна, кола или контејнер у тој мери оштећен да постоји опасност за поступак истовара. У том случају он мора да се увери, да ће истовар бити обављен тек након преузимања одговарајућих мера;

Напомена: Истоварилац мора да утврди поступак за проверу правилног функционисања затварача цистерне на колима цистерне и да осигура заптивеност уређаја за затварање пре и након пуњења. Смернице у облику „контролних листа“ („чек листа“) за кола цистерне за течне материје, које су издате од Европског удружења за хемијску индустрију (CEPIC), доступне су на Website OTIF-a (www.otif.org).

- (c) да се придржава свих важећих захтева за истовар и руковање;
- (d) непосредно након истовара цистерне, кола или контејнера да
 - (i) уклони опасне остатке који су се у току поступка истовара прилепили на спољну страну цистерне, кола или контејнера; и
 - (ii) обезбеди затварање вентила и отвора за контролисање;

Напомена: Истоварилац мора да утврди поступак за проверу правилног функционисања затварача цистерне на колима цистерне и да осигура заптивеност уређаја за затварање пре и након пуњења. Смернице у облику „контролних листа“ („чек листа“) за кола цистерне за течне материје, које су издате од Европског удружења за хемијску индустрију (CEPIC), доступне су на Website OTIF-a (www.otif.org).

- (e) да обезбеди да се изврши прописано чишћење и деконтаминација кола или контејнера, и
- (f) да обезбеди, да код потпуно истоварених, очишћених, дегасираних и деконтаминираних контејнера и кола, више не буду видљиве велике листице опасности, обележја и наранцасте табле које су биле видљиве у складу са поглављем 5.3.

Напомена: Смернице у облику чеклисте за кола цистерне за гасове су доступне на сајту OTIF (www.otif.org) како би помогли истовариоцу кола цистерни за гас да испуни његове обавезе у погледу безбедности, нарочито у погледу непропусности кола цистерни.

1.4.3.7.2 Ако истоварилац користи услуге других учесника (чистача, службе за деконтаминацију итд.), мора да предузме одговарајуће мере да захтеви RID буду испоштовани.

1.4.3.8 Субјект задужен за одржавање (СЗО)

У контексту одељка 1.4.1, субјект задужен за одржавање (СЗО) мора нарочито да обезбеди да се:

- (a) одржавање цистерни и њихове опреме врши на такав начин да кола цистерне задовољавају захтеве према RID при нормалним условима рада;
- (b) информације, како је то дефинисано у члану 15 § 3 у АТМФ – Прилог G у COTIF – и у члану 5 Анекса A у АТМФ, такође односе на цистерну и њену опрему;
- (c) активности које се односе на одржавање цистерне и њене опреме забележе у досијеу о одржавању.



Поглавље 1.5

Одступања

1.5.1 Привремена одступања

- 1.5.1.1 Надлежни органи уговорних страна RID се могу директно међусобно договорити, да се одређени транспорти на својим подручјима обављају уз одобравање привремених одступања од захтева RID, под условом да се тиме не угрожава безбедност. Орган који је преузео иницијативу за ова привремена одступања их мора пријавити Секретаријату OTIF, који о томе обавештава остале уговорне стране RID¹⁴.

Напомена: "Посебан споразум" према одељку 1.7.4 не сматра се привременим одступањем у смислу овог става.

- 1.5.1.2 Рок важности привременог одступања не сме бити дужи од пет година од момента ступања на снагу. Датумом ступања на снагу одговарајуће измене RID, привремено одступање се аутоматски ставља ван снаге.

- 1.5.1.3 Транспорти на основу привремених одступања се сматрају као транспорти према Додатку С, COTIF.

1.5.2 Војне пошилке

За војне пошилке, тј. пошилке материја и предмета класе 1, које припадају војним снагама или за које су војне снаге одговорне, примењују се одступајуће одредбе (види пододељак 5.2.1.5, ставове 5.2.2.1.8, 5.3.3.1.1.2 и 5.4.1.2.1 (f) као и одељак 7.2.4 посебна одредба W2).

¹⁴ Привремена одступања закључена на основу овог одељка могу се погледати на интернет страници OTIF (<http://www.otif.org>).



Поглавље 1.6

Прелазне мере

1.6.1 Опште одредбе

- 1.6.1.1 Уколико није другачије прописано, материје и предмети RID могу се превозити до 30. јуна 2019. године према захтевима RID¹⁵ који важе до 31. децембра 2018. године.

Напомена: За информације у транспортном документу, види 5.4.1.1.12.

- 1.6.1.2 *(Брисано)*

- 1.6.1.3 Материје и предмети класе 1, који припадају војним снагама неке уговорне стране RID и које су упаковане пре 1. јануара 1990. године у складу са тада важећим захтевима RID¹⁶, могу се превозити после 31. децембра 1989. године, под условом да је амбалажа неоштећена и да је у транспортном документу наведено, да се ради о војној роби упакованој пре 1. јануара 1990. године. Треба водити рачуна о осталим захтевима ове класе који важе од 1. јануара 1990. године.

- 1.6.1.4 Материје и предмети класе 1, који су упаковани између 1. јануара 1990. и 31. децембра 1996. године у складу са захтевима RID¹⁷ важећим у том периоду, могу се превозити после 31. децембра 1996. године, под условом да је амбалажа неоштећена и да је у транспортном документу наведено, да се ради о роби класе 1, која је упакована између 1. јануара 1990. и 31. децембра 1996. године.

- 1.6.1.5 ИВС који су израђени према захтевима ивичног броја 405 (5) и 555 (3) важећим пре 1. јануара 1999. године, али који не одговарају захтевима ивичног броја 405 (5) и 555 (3) важећим од 1. јануара 1999. године, смеју се и даље користити.

- 1.6.1.6 ИВС који су израђени пре 1. јануара 2003. године у складу са захтевима ивичног броја 1612 (1) важећим до 30. јуна 2001. године али које не одговарају захтевима става 6.5.2.1.1 важећим од 1. јула 2001. године везано за величину слова, бројева и симбола, могу се и даље користити.

- 1.6.1.7 Одобрења типова за бурад, канистре и састављену амбалажу од високомолекуларног или средњемолекуларног полиетилена издати пре 1. јула 2005. године према захтевима 6.1.5.2.6 важећим до 31. децембра 2004. године, али које не одговарају захтевима 4.1.1.21, остају важећи до 31. децембра 2009. године. Сва амбалажа, која је израђена и обележена на основу ових одобрења, може се користити до истека рока употребе утврђеног у 4.1.1.15.

- 1.6.1.8 Постојеће наранџасте табле које испуњавају захтеве из 5.3.2.2. важеће до 31. децембра 2004, могу се и даље користити, под условом да су испуњени захтеви ставова 5.3.2.2.1 и 5.3.2.2.2, према којима табла, бројеви и слова морају да остану причвршћени независно од смера кола.

- 1.6.1.9 *(Резервисано)*

- 1.6.1.10 *(Брисано)*

- 1.6.1.11 Одобрења типова за бурад, канистре, састављену амбалажу од високомолекуларног или средњемолекуларног полиетилена и ИВС од високомолекуларног полиетилена, издати пре 1. јула 2007. године према захтевима одељка 6.1.6.1 (а) важећим до 31. Децембра 2006. године, али који не одговарају захтевима одељка 6.1.6.1 (а) важећим од 1. јануара 2007 године, остају и даље важећи.

¹⁵ Издање важећег RID од 1. јануара 2017. године.

¹⁶ Издање важећег RID од 1. маја 1985. године.

¹⁷ Издање важећег RID од 1. јануара 1990. године, 1. јануара 1993. године и 1. јануара 1995. године.

- 1.6.1.12 (Резервисано)
- 1.6.1.13 (Брисано)
- 1.6.1.14 ИВС који су израђени пре 1. јануара 2011. године према типу конструкције, а који нису прошли на испитивању на вибрацију према 6.5.6.13 или до тренутка спровођења испитивања на пад нису требали да одговарају критеријумима 6.5.6.9.5 (d), смеју се и даље користити.
- 1.6.1.15 ИВС који су израђени пре 1. јануара 2011. године, поново прерађени или поправљени, не морају бити обележени са највише дозвољеним товаром за слагање према 6.5.2.2.2. ИВС те врсте, који нису обележени према 6.5.2.2.2, смеју се даље користити и након 31. децембра 2010. године али ако се након овог периода поново прерађују или поправљају морају бити обележени према 6.5.2.2.2.
- ИВС произведени, поново прерађени или поправљени између 1. јануара 2011. године и 31. децембра 2016. године, и са обележеним максималним дозвољеним оптерећењем на слагање у складу са 6.5.2.2.2 који је на снази до 31. децембра 2014. године, могу наставити да се користе.
- 1.6.1.16 (Брисано)
- 1.6.1.17 (Брисано)
- 1.6.1.18 (Брисано)
- 1.6.1.19 (Брисано)
- 1.6.1.20 (Брисано)
- 1.6.1.21 (Резервисано)
- 1.6.1.22 Унутрашње посуде састављеног ИВС, које су произведене пре 1. јула 2011. године и обележене у складу са захтевима у 6.5.2.2.4 важећим до 31. децембра 2010. године, смеју се и даље користити.
- 1.6.1.23 (Резервисано)
- 1.6.1.24 (Брисано)
- 1.6.1.25 (Брисано)
- 1.6.1.26 Велика амбалажа произведена или прерађена пре 1. јануара 2014. год. и која не одговара захтевима у 6.6.3.1 који се односе на величину слова, бројева и симбола применљивих од 1. јануара 2013, год. може се даље користити. Она која је произведена или прерађена пре 1. јануара 2015. год. не мора да буде обележена са највише дозвољеним товаром за слагање у складу са 6.6.3.3. Таква велика амбалажа која није обележена у складу са 6.6.3.3 може да се користи и након 31. децембра 2014. год. али ако је прерађена након овог датума, мора да буде обележена у складу са 6.6.3.3.
- Велика амбалажа произведена или прерађена између 1. јануара 2011. године и 31. децембра 2016. године, и са обележеним максималним дозвољеним оптерећењем на слагање у складу са 6.6.3.3 који је на снази до 31. децембра 2014. године, може се и даље користити.

- 1.6.1.27 Средства за задржавање, која су саставни делови уређаја или машина и која садрже течна горива UN бројева 1202, 1203, 1223, 1268, 1863 и 3475 израђена пре 1. јула 2013. године, а не одговарају захтевима става (а) посебне одредбе 363, поглавља 3.3 који се примењују од 1. јануара 2013. године, могу се и даље користити.
- 1.6.1.28 *(Брисано)*
- 1.6.1.29 Литијумске хелије и батерије произведене према типу који испуњава захтеве из пододелка 38.3 Приручника за испитивања и критеријуме, трећег допуњеног издања, амандман 1, или према типу који испуњава услове било којег следећег допуњеног издања и амандмана на дан испитивања типа, могу наставити да се превозе уколико другачије није предвиђено у RID.
Литијумске хелије и батерије произведене пре 1. јула 2003. године према захтевима из Приручника за испитивања и критеријуме, трећег допуњеног издања, могу наставити да се превозе ако су испуњени сви остали услови.
- 1.6.1.30 Листике опасности које испуњавају захтеве из 5.2.2.2.1.1 који се примењују до 31. децембра 2014. године, могу наставити да се користе до 30. јуна 2019. године.
- 1.6.1.31 *(Брисано)*
- 1.6.1.32 *(Брисано)*
- 1.6.1.33 Електрични двослојни кондензатори UN 3499, произведени пре 1. јануара 2014. године, не морају да буду обележени са капацитетом за складиштење енергије у Wh као што се то захтева у тачки (е) посебне одредбе 361 Поглавља 3.3.
- 1.6.1.34 Асиметрични кондензатори UN 3508, произведени пре 1. јануара 2016. године, не морају да буду обележени са капацитетом за складиштење енергије у Wh као што се то захтева у тачки (с) посебне одредбе 372 Поглавља 3.3.
- 1.6.1.35 *(Резервисано)*
- 1.6.1.36 *(Резервисано)*
- 1.6.1.37 *(Брисано)*
- 1.6.1.38 Уговорне стране могу до 31. децембра 2018. године наставити да издају сертификате о стручној оспособљености саветника за безбедност у транспорту опасне робе, а који одговарају моделу у примени до 31. децембра 2016. године, уместо оних који одговарају захтевима наведеним у 1.8.3.18 применљивим од 01. јануара 2017. године. Такви сертификати могу се и даље користити до истека њиховог петогодишњег рока важења.
- 1.6.1.39 *(Брисано)*
- 1.6.1.40 *(Брисано)*
- 1.6.1.41 Без обзира на захтеве RID који се примењују од 1. јануара 2017. године, велика амбалажа која испуњава испитне захтеве за групу паковања III, у складу са посебном одредбом за паковање L2 упутства за паковање LP02, пододелка 4.1.4.3, а који се примењују до 31. децембра 2016. године, може се и даље користити до 31. децембра 2022. године за UN 1950.
- 1.6.1.42 *(Брисано)*

- 1.6.1.43 Возила која су пре 1. јула 2017. године регистрована или пуштена у саобраћај, како је дефинисано у посебним одредбама 388 и 669 поглавља 3.3 и њихова опрема која је намењена за употребу у току превоза, а која одговара захтевима RID применљивим до 31. децембра 2016. године, али садржи литијумске ћелије и батерије које не одговарају одредбама у 2.2.9.1.7, могу се и даље превозити као товар у складу са захтевима посебне одредбе 666 поглавља 3.3.
- 1.6.1.44 Предузећа која учествују у превозу опасне робе само као пошиљаци и која нису морала да именују саветника за безбедност на основу одредаба које се примењују до 31. децембра 2018. године, изузимањем од одредаба из 1.8.3.1 које се примењују од 1. јануара 2019. године, морају да именују саветника за безбедност најкасније до 31. децембра 2022. године.
- 1.6.1.45 Уговорне стране могу до 31. децембра 2020. године да наставе да издају сертификате за саветнике за безбедност у транспорту опасне робе у складу са узорком који се примењује до 31. децембра 2018. године, уместо оних који се у складу са захтевима из 1.8.3.18 примењују од 1. јануара 2019. године. Такви сертификати се могу користити до краја њихове важности од пет година.
- 1.6.1.46 Превоз машина или опреме која није наведена у RID, а која садржи опасну робу у својој унутрашњој или оперативној опреми и која је стога сврстана у UN бројеве 3363, 3537, 3538, 3539, 3540, 3541, 3542, 3543, 3544, 3545, 3546, 3547 или 3548, која је била изузета из одредби RID у складу са 1.1.3.1 (b) а која се примењује до 31. децембра 2018. , може и даље бити изузета из одредби RID до 31. децембра 2022. године, под условом да су већ предузете мере у циљу спречавања ослобађање садржаја у нормалним условима превоза.
- 1.6.1.47 Литијумске ћелије и батерије које не одговарају захтевима из 2.2.9.1.7 (g), могу се и даље превозити до 31. децембра 2019. године.
- 1.6.2 Посуде под притиском и посуде за класу 2**
- 1.6.2.1 Посуде под притиском, које су израђене пре 1. јануара 1997. године али које не одговарају захтевима RID важећим од 1. јануара 1997. године, чији је превоз био дозвољен према захтевима RID, који су важили до 31. децембра 1996. године, могу се и после овог рока транспортовати, под условом да одговарају захтевима за периодична испитивања која су садржана у упутствима за паковање P200 и P203.
- 1.6.2.2 *(Брисано)*
- 1.6.2.3 Посуде предвиђене за превоз материја класе 2, које су израђене пре 1. јануара 2003. године, могу наставити да носе обележја после 1. јануара 2003. године према захтевима важећим до 31. децембра 2002. године.
- 1.6.2.4 Посуде под притиском конструисане и израђене према техничким кодовима, који више нису признати према одељку 6.2.5, могу се и даље користити.
- 1.6.2.5 Посуде под притиском и њихови затварачи, конструисане и израђене у складу са стандардима који су према применљивим одредбама RID у периоду њихове израде биле применљиве (види 6.2.4), смеју се и даље користити, уколико то није ограничено посебном прелазном мером.
- 1.6.2.6 Посуде под притиском за материје које не спадају у класу 2, које су израђене пре 1. јула 2009. године према захтевима у 4.1.4.4 који су важили до 31. децембра 2008. године али не одговарају захтевима у 4.1.3.6 који важе од 1. јануара 2009. године, смеју се даље користити, под условом да су уважени захтеви из 4.1.4.4 који су били применљиви до 31. децембра 2008. године.
- 1.6.2.7 *(Брисано)*
- 1.6.2.8 *(Брисано)*

- 1.6.2.9 Захтеве посебних одредби за амбалажу ν у ставу (10) Упутства за паковање P200 у 4.1.4.1 који су важили до 31. децембра 2010. године, уговорне стране RID могу примењивати за боце, које су израђене пре 1. јануара 2015. године.
- 1.6.2.10 Заварене боце од челика, које се могу поново пунити, за превоз гасова UN бројева 1011, 1075, 1965, 1969 или 1978, за које је према захтевима посебних одредби за амбалажу ν у ставу (10) Упутства за паковање P200 у 4.1.4.1 важећих до 31. децембра 2010. године, дат рок од стране надлежног органа државе (држава) транспорта од 15 година за периодична контролисања, смеју и даље бити периодично контролисана према овим одредбама.
- 1.6.2.11 Гасне патроне израђене и припремљене за превоз пре 1. јануара 2013. год. за које се нису примењени захтеви за оцењивање усаглашености гасних патрона из 1.8.6, 1.8.7 или 1.8.8, могу се даље превозити након тог датума, под условом да су испуњене све применљиве одредбе RID.
- 1.6.2.12 Посуде под притиском за спасавање могу се даље израђивати и одобравати у складу са националним прописима до 31. децембра 2013. године. Посуде под притиском за спасавање израђене и одобрене у складу са националним прописима пре 1. јануара 2014. год. могу се даље користити са одобрењем надлежног органа земље у којој се користе.
- 1.6.2.13 Свежњеве боца произведени пре 1. јула 2013. године, који нису обележени у складу са 6.2.3.9.7.2 и 6.2.3.9.7.3 који се примењује од 1. јануара 2013. године или према 6.2.3.9.7.2 који се примењује од 1. јануара 2015. године, могу се користити до наредног периодичног контролисања након 1. јула 2015. године.
- 1.6.2.14 Боце израђене пре 1. јануара 2016. године у складу са 6.2.3 и према спецификацији одобреној од стране надлежних органа држава које учествују у транспорту и употреби, али које нису у складу са ISO 11513:2011 или ISO 9809-1:2010 како се то захтева у 4.1.4.1, упутству за паковање P 208 (1), могу се користити за превоз адсорбованих гасова под условом да су испуњени општи захтеви за паковање према 4.1.6.1.
- 1.6.2.15 Свежњеве боца периодично контролисани пре 1. јула 2015. године који нису обележени у складу са 6.2.3.9.7.3 који се примењује од 1. јануара 2015. године, могу се користити до наредног периодичног контролисања након 1. јула 2015. године.
- 1.6.3 Кола цистерне и батеријска кола**
- 1.6.3.1 *(Брисано)*
- 1.6.3.2 *(Брисано)*
- 1.6.3.3 Кола цистерне, чија тела су израђена пре ступања на снагу захтева који се примењују од 1. октобра 1978. године, могу се и даље користити уколико дебљина њихових зидова и делова опреме одговарају захтевима поглавља 6.8.
- 1.6.3.3.1 *(Брисано)*
- 1.6.3.3.2 Кола цистерне која су намењена за превоз гасова класе 2 и чија тела су израђена између 1. јануара 1965. године и 31. децембра 1966. године, могу се и даље користити до 31. децембра 2019. године, ако делови њихове опреме, али не и дебљина зидова, одговарају захтевима поглавља 6.8.
- 1.6.3.3.3 Кола цистерне која су намењена за превоз гасова класе 2 и чија тела су израђена између 1. јануара 1967. године и 31. децембра 1970. године, могу се и даље користити до 31. децембра 2021. године, ако делови њихове опреме, али не и дебљина зидова, одговарају захтевима поглавља 6.8.

- 1.6.3.3.4 Кола цистерне која су намењена за превоз гасова класе 2 и чија тела су израђена између 1. јануара 1971. године и 31. децембра 1975. године, могу се и даље користити до 31. децембра 2025. године, ако делови њихове опреме, али не и дебљина зидова, одговарају захтевима поглавља 6.8.
- 1.6.3.3.5 Кола цистерне која су намењена за превоз гасова класе 2 и чија тела су израђена између 1. јануара 1976. године и 30. септембра 1978. године, могу се и даље користити до 31. децембра 2029. године, ако делови њихове опреме, али не и дебљина зидова, одговарају захтевима поглавља 6.8.
- 1.6.3.4 Кола цистерне, која су израђена пре 1. јануара 1988. године према захтевима који су важили до 31. децембра 1987. године, али која не одговарају захтевима важећим од 1. јануара 1988. године, смеју се даље користити. То важи и за кола цистерне, која немају податак о материјалу цистерне, према Додатку XI став 1.6.1, који се захтева од 1. јануара 1988. године.
- 1.6.3.5 Кола цистерне, која су израђена пре 1. јануара 1993. године према захтевима који су важили до 31. децембра 1992. године, али која не одговарају захтевима који важе од 1. јануара 1993. године, могу се и даље користити.
- 1.6.3.6 Кола цистерне, која су израђена пре 1. јануара 1995. године према захтевима који су важили до 31. децембра 1994. године, али која не одговарају захтевима који важе од 1. јануара 1995. године, могу се и даље користити.
- 1.6.3.7 Кола цистерне за превоз запаљивих течних материја са тачком паљења преко 55°C до 60°C, која су израђена пре 1. јануара 1997. године према захтевима Додатка XI, ставови 1.2.7, 1.3.8 и 3.3.3 важећим до 31. децембра 1996. године, али која не одговарају захтевима ових ставова важећим од 1. јануара 1997. године, могу се и даље користити.
- 1.6.3.8 Ако је на основу измена RID, одређени званичан назив за отпрему гасова измењен, није неопходно изменити и називе на плочицама цистерни или на самом телу цистерне (види 6.8.3.5.2 или 6.8.3.5.3), под условом да се називи гасова на колима цистерни, батеријским колима и колима са демонтажним цистернама или на плочицама (види 6.8.3.5.6 (b) или (c)) прилагоде приликом првог наредног периодичног испитивања.
- 1.6.3.9 *(Резервисано)*
- 1.6.3.10 *(Резервисано)*
- 1.6.3.11 Кола цистерне, која су израђена пре 1. јануара 1997. година према захтевима који су важили до 31. децембра 1996. године, али не одговарају захтевима Додатка XI, ставова 3.3.3 и 3.3.4 који важе од 1. јануара 1997. године, могу се и даље користити.
- 1.6.3.12 *(Брисано)*
- 1.6.3.13 *(Брисано)*
- 1.6.3.14 Кола цистерне, која су израђена пре 1. јануара 1999. године према захтевима Додатка XI, став 5.3.6.3 на снази до 31. децембра 1998. године, али која не одговарају захтевима Додатка XI, став 5.3.6.3. који важе од 1. јануара 1999. године, могу се и даље користити.
- 1.6.3.15 *(Брисано)*
- 1.6.3.16 За кола цистерне и батеријска кола, која су израђена пре 1. јануара 2007. године, а не одговарају захтевима у 4.3.2, 6.8.2.3, 6.8.2.4 и 6.8.3.4 везано за досије цистерне, мора се почети са чувањем докумената за досије најкасније код наредног периодичног контролисања.

- 1.6.3.17 Кола цистерне намењене за превоз материја класе 3, групе паковања I, које имају парни притисак на 50 °C највише 175 kPa (1,75 bar) (апсолутно), која су израђене пре 1. јула 2007. године према захтевима који су важили до 31. децембра 2006 и којима је према захтевима који важе до 31. децембра 2006. године додељен код за цистерне L1.5BN, могу се даље користити за превоз наведених материја до 31. децембра 2022. године.
- 1.6.3.18 Кола цистерне и батеријска кола, која су израђена пре 1. јануара 2003. године према захтевима који су важили до 30. јуна 2001. године, али не одговарају захтевима који важе од 1. јула 2001, могу се и даље користити.
- Она морају бити обележена одговарајућим кодовима цистерни и, уколико је примењиво, одговарајућим алфанумеричким кодовима из посебних одреби TC и TE у складу са одељком 6.8.4.
- 1.6.3.19 *(Резервисано)*
- 1.6.3.20 Кола цистерне, која су израђена пре 1. јула 2003. године према захтевима који су важили до 31. децембра 2002. године, али не одговарају захтевима у 6.8.2.1.7 који важе од 1. јануара 2003. године и посебним одредбама TE15 у 6.8.4 (b) који важе од 1. јануара 2003 до 31. децембра 2006. године, могу се и даље користити.
- 1.6.3.21 *(Брисано)*
- 1.6.3.22 Кола цистерне са телом цистерне од алуминијумских легура, која су израђена пре 1. јануара 2003. године према захтевима важећим до 31. децембра 2002. године, али која не одговарају захтевима важећим од 1. јануара 2003. године, могу се даље користити.
- 1.6.3.23 *(Брисано)*
- 1.6.3.24 Кола цистерне за превоз нагривајућих гасова UN 1052, UN 1790 и UN 2073, која су израђене пре 1. јануара 2003. године, према захтевима важећим до 31. децембра 2002. године, али која не одговарају захтевима 6.8.5.1.1 (b) важећим од 1. јануара 2003. године, могу се и даље користити.
- 1.6.3.25 *(Брисано)*
- 1.6.3.26 Кола цистерне, која су израђена пре 1. јануара 2007. године према захтевима који су важили до 31. децембра 2006. године, али не одговарају захтевима који важе од 1. јануара 2007. године везано за обележавања спољњег пројектованог притиска према 6.8.2.5.1, могу се даље и користити.
- 1.6.3.27 (а) За кола цистерне и батеријска кола која нису опремљена аутоматским спојницама:
- за гасове класе 2 са класификационим кодом, који садржи слово/слова T, TF, TC, TO, TFC или TOS, као и
 - за материје класе 3 до 8, које се превозе у течном стању и којима су у колони 12, табеле А, поглавља 3.2 додељени кодови цистерне L15CH, L15DH или L21DH,
- која су израђена пре 1. јануара 2005. године, уређај дефинисан у посебној одредби TE 22 одељка 6.8.4 мора да има способност прихвата (апсорпције) енергије најмање 500 kJ на сваком крају кола.

Кола цистерне и батеријска кола намењена за превоз ових гасова и материја и опремљена са аутоматским спојницама, израђена пре 1. јула 2015. године и која не одговарају применљивим захтевима посебне одредбе ТЕ 22 одељка 6.8.4 који важе од 1. јануара 2015. године, могу се и даље користити до 31. децембра 2020. године.

(б) Кола цистерне и батеријска кола која нису опремљена аутоматским спојницама:

- за гасова класе 2 са класификационим кодом, који садржи само слово F, као и
- за материје класе 3 до 8, које се превозе у течном стању и којима су у колони 12, табеле А, поглавља 3.2 додељени кодови цистерне L10BH, L10CH или L10DH,

која су израђена пре 1. јануара 2007. године, али која не одговарају захтевима одељка 6.8.4 посебна одредба ТЕ 22, могу се и даље користити.

Кола цистерне и батеријска кола намењена за превоз ових гасова и материја и опремљена са аутоматским спојницама, израђена пре 1. јула 2015. године и која не одговарају применљивим захтевима посебне одредбе ТЕ 22 одељка 6.8.4 који важе од 1. јануара 2015. године, могу се и даље користити.

- 1.6.3.28 На колима цистернама, која су израђена пре 1. јануара 2005. године према захтевима који су важили до 31. децембра 2004. године, али које не одговарају захтевима 6.8.2.2.1 други став, неопходно је променити арматуре најкасније код следеће преправке или поправке, уколико је то изводљиво и где радови који се обављају захтевају демонтажу прикључака.
- 1.6.3.29 Кола цистерне, која су израђена пре 1. јануара 2005. године, али која не одговарају захтевима става 6.8.2.2.4 који важи од 1. јануара 2005. године, могу се и даље користити.
- 1.6.3.30 *(Резервисано)*
- 1.6.3.31 Кола цистерне и цистерне као елементи батеријских кола, које су пројектоване и израђене према техничким правилницима, који су били признати у периоду њихове израде у складу са одредбама из 6.8.2.7 који су били применљиви у том периоду, могу се и даље користити.
- 1.6.3.32 Кола цистерне намењена за превоз:
- гасова класе 2 са класификационим кодом, који садржи слово/слова T, TF, TC, TO, TFC или TOS, као и
 - течне материје класе 3 до 8, којима су у колони 12, табеле А, поглавља 3.2 додељени кодови цистерне L15CH, L15DH или L21DH,
- која су израђена пре 1. јануара 2007. године, али која не одговарају захтевима одељка 6.8.4 (б) посебна одредба ТЕ25 која важи од 1. јануара 2007. године, могу се и даље користити.
- Кола цистерне за превоз гасова UN 1017 хлор, UN 1749 хлор трифлуорид, UN 2189 дихлорсилан, UN 2901 бром хлорид и UN 3057 трифлуорацетил хлорид, код којих дебљина зида данца не одговара посебној одредби ТЕ25 (б), морају бити опремљене опремом према посебној одредби ТЕ 25 (а), (с) или (д).
- 1.6.3.33 Кола цистерне и батеријска кола за гасове класе 2, која су израђена пре 1. јануара 1986. године према захтевима који су важили до 31. децембра 1985. године, али у односу на одбојнике не одговарају захтевима 6.8.3.1.6, могу се и даље користити.
- 1.6.3.34 *(Резервисано)*
- 1.6.3.35 *(Брисано)*
- 1.6.3.36 Кола цистерне која су израђена пре 1. јануара 2011. године у складу са захтевима који су важили до 31. децембра 2010. године, али не одговарају захтевима у 6.8.2.1.29 који важе од 1. јануара 2011. године, могу се и даље користити.
- 1.6.3.37 *(Брисано)*

- 1.6.3.38 Кола цистерне и батеријска кола која су пројектована и израђена у складу са стандардима који су се примењивали у периоду њихове израде (види 6.8.2.6 и 6.8.3.6) према одредбама RID које су се примењивале у том периоду, могу се и даље користити, уколико то није ограничено посебном прелазном мером.
- 1.6.3.39 Кола цистерне која су израђене пре 1. јула 2011. године у складу са захтевима у 6.8.2.2.3 који су важили до 31. децембра 2010. године, али не одговарају захтевима трећег подстава у 6.8.2.2.3, који се односи на позицију пригушивача пламена или заштите од продора пламена, могу се и даље користити.
- 1.6.3.40 *(Брисано)*
- 1.6.3.41 Кола цистерне израђене пре 1. јула 2013. године у складу са захтевима који су важили до 31. децембра 2012. године, али које међутим не одговарају одредбама за обележавање у 6.8.2.5.2 или 6.8.3.5.6 које се примењују од 1. јануара 2013. године, могу даље да буду обележена у складу са захтевима применљивим до 31. децембра 2012. године до следећег периодичног контролисања након 1. јула 2013. године.
- 1.6.3.42 *(Брисано)*
- 1.6.3.43 Кола цистерне израђена пре 1. јануара 2012. год. у складу са захтевима који су важили до 31. децембра 2012. год., али које међутим не одговарају захтевима у 6.8.2.6 који се односе на стандарде EN 14432:2006 и EN 11433:2006 применљивих од 1. јануара 2011, могу се и даље користити.
- 1.6.3.44 *(Резервисано)*
- 1.6.3.45 Кола цистерне за расхлађене течне гасове која су израђене пре 1. јула 2017. године у складу са захтевима који су важили до 31. децембра 2016. године, али која не одговарају захтевима према 6.8.3.4.10, 6.8.3.4.11 и 6.8.3.5.4 који се примењују од 1. јануара 2017. године, могу се и даље користити до следећег контролисања после 1. јула 2017. године. До тог времена, како би се испунили захтеви према 4.3.3.5 и 5.4.1.2.2 (d), стварна времена задржавања могу бити процењена без позивања на референтно време задржавања.
- 1.6.3.46 Кола цистерне израђена пре 1. јула 2017. године у складу са захтевима који су важили до 31. децембра 2016. године, али које међутим не одговарају захтевима у 6.8.2.1.23 који се примењују од 1. јануара 2017. године, могу се и даље користити.
- 1.6.3.47 Кола цистерне која су израђена пре 1. јула 2019. године, опремљена сигурносним вентилима који испуњавају захтеве који су на снази до 31. децембра 2018. године, али које не испуњавају захтеве из последњег подстава у 6.8.3.2.9, који се односи на њихов дизајн или заштиту који се примењују од 1. јануара 2019. године, могу се и даље користити до следећег међуконтролисања или периодичног контролисања након 1. јануара 2021. године.
- 1.6.3.48 Без обзира на захтеве посебне одредбе TU 42 из 4.3.5 који се примењују од 1. јануара 2019. године, кола цистерне чије је тело израђено од легуре алуминијума, укључујући и оне са заштитном облогом које су биле у употреби пре 1. јануара 2019 за превоз материја са рН вредностима мањим од 5,0 или већим од 8,0, могу се и даље користити за превоз таквих материја до 31. децембра 2026. године.
- 1.6.3.49 Кола цистерне која су израђена пре 1. јула 2019. године у складу са захтевима на снази до 31. децембра 2018. године, која не испуњавају захтеве из 6.8.2.2.10 у смислу притиска распрскавања распрскавајуће плочице који се примењују од 1. јануара 2019. године, могу се и даље користити.

- 1.6.3.50 Кола цистерне која су израђена пре 1. јула 2019. године у складу са захтевима из 6.8.2.2.3 који су на снази до 31. децембра 2018. године, а које не испуњавају захтеве из последњег подстава 6.8.2.2.3 који се односи на позицију пригушивача пламена на уређају за проветравање који се примењују од 1. јануара 2019. године, могу се и даље користити.
- 1.6.3.51 Кола цистерне која су израђена пре 1. јула 2019. у складу са захтевима који су важили до 31. децембра 2018. године, али које не одговарају захтевима према 6.8.2.1.23 који се односе на проверу варова на зглобовима на крајевима цистерне, а примењују се од 1. јануара 2019. године, могу се и даље користити.
- 1.6.3.52 Кола цистерне која су израђена пре 1. јула 2019. године у складу са захтевима који су важили до 31. децембра 2018. године, али које не одговарају захтевима према 6.8.2.2.11 који се примењују од 1. јануара 2019. године, могу се и даље користити.
- 1.6.3.53 Сертификати о одобрењу типа који су издати за кола цистерне и батеријска кола пре 1. јула 2019. године у складу са захтевима из 6.8.2.3.1 који важе до 31. децембра 2018. године, а који, међутим, нису у складу са захтевима из 6.8.2.3.1. у смислу ознаке на возилу у међународном друмском саобраћају¹⁸ државе на чијој територији се издаје одобрење и регистарска ознака а који се примењују од 1. јануара 2019. године, могу се и даље користити.
- 1.6.4 Контејнер-цистерне, преносиве цистерне и MEGC**
- 1.6.4.1 Контејнер-цистерне, које су израђене пре 1. јануара 1988. године у складу са захтевима важећим до 31. децембра 1987. године, али које не одговарају захтевима важећим од 1. јануара 1988. године, могу се и даље користити.
- 1.6.4.2. Контејнер-цистерне, које су израђене пре 1. јануара 1993. године у складу са захтевима важећим до 31. децембра 1992. године, али које не одговарају захтевима важећим од 1. јануара 1993. године, могу се и даље користити.
- 1.6.4.3 Контејнер-цистерне, које су израђене пре 1. јануара 1995. године. у складу са захтевима који су важили до 31. децембра 1994. године, али не одговарају захтевима важећим од 1. јануара 1995. године, могу се и даље користити.
- 1.6.4.4 Контејнер цистерне за превоз запаљивих течних материја са тачком паљења преко 55 °C до 60 °C, које су израђене пре 1. јануара 1997. године према захтевима Додатка X, ставова 1.2.7, 1.3.8 и 3.3.3. важећим до 31. децембра 1996. године, али који не одговарају захтевима ових ставова важећим од 1. јануара 1997. године, могу се и даље користити.
- 1.6.4.5 Уколико су на основу измена RID промењени одређени званични називи за гасове, није потребно на плочицама цистерни или на самим телима цистерни изменити називе (види 6.8.3.5.2 или 6.8.3.5.3), под условом да се називи гасова на контејнер-цистернама и MEGC или на плочицама (види 6.8.3.5.6 (b) или (c)) прилагоде при следећем периодичном испитивању.
- 1.6.4.6 Контејнер-цистерне, које су израђене пре 1. јануара 2007. године у складу са захтевима важећим до 31. децембра 2006. године, али које не одговарају захтевима важећим од 1. јануара 2007. године везано за обележавање спољнег пројектованог притиска сходно 6.8.2.5.1, могу се и даље користити.
- 1.6.4.7 Контејнер-цистерне, које су израђене пре 1. јануара 1997. године у складу са захтевима важећим до 31. децембра 1996. године, али које не одговарају захтевима Додатка X, ставова 3.3.3 и 3.3.4. важећим од 1. јануара 1997. године, могу се и даље користити.

¹⁸ Ознака регистарције државе која се користи за моторна возила и приколице у међународном друмском саобраћају, у складу са Женевском конвенцијом о друмском саобраћају из 1949. године или Бечком конвенцијом о друмском саобраћају из 1968. године.

- 1.6.4.8 Контејнер цистерне, које су израђене пре 1. јануара 1999. године према захтевима Додатка Х, став 5.3.6.3. који су важили до 31. децембра 1998. године, али које не одговарају захтевима Додатка Х, став 5.3.6.3. важећим од 1. јануара 1999. године, могу се и даље користити.
- 1.6.4.9 Контејнер-цистерне и MEGC конструисани и израђени према техничком коду, који је био признат у тренутку њихове израде према одредбама у 6.8.2.7 применљивим у том тренутку, могу се и даље користити.
- 1.6.4.10 *(Брисано)*
- 1.6.4.11 *(Резервисано)*
- 1.6.4.12 Контејнер-цистерна и MEGC, који су израђени пре 1. јануара 2003. године у складу са захтевима који су важили до 30. јуна 2001. године, али који не одговарају захтевима који важе од 1. јула 2001. године, могу се и даље користити.
Међутим оне морају бити обележене одговарајућим кодом цистерне, и уколико је применљиво, одговарајућим алфанумеричким кодом из посебних одредби ТС и ТЕ у складу са 6.8.4.
- 1.6.4.13 Контејнер-цистерне које су израђене пре 1. јула 2003. године у складу са захтевима важећим до 31. децембра 2002. године, али које не одговарају захтевима 6.8.2.1.7 важећим од 1. јануара 2003. године и захтевима одељка 6.8.4 (b) посебна одредба TE15 важећи од 1. јануара 2003. године до 31. децембра 2006. године, могу се и даље користити.
- 1.6.4.14 Контејнер цистерне за превоз гасова, UN бројева 1052, 1790 и 2073, које су израђене пре 1. јануара 2003. године према захтевима важећим до 31. децембра 2002. године, али које не одговарају одредбама 6.8.5.1.1 (b) важећим од 1. јануара 2003. године смеју се и даље користити.
- 1.6.4.15 *(Брисано)*
- 1.6.4.16 *(Брисано)*
- 1.6.4.17 *(Брисано)*
- 1.6.4.18 За контејнер-цистерне и MEGC, које су израђене пре 1. јануара 2007. године, и које, везано за досије о цистерни, не одговарају захтевима одељка 4.3.2 као и 6.8.2.3, 6.8.2.4 и 6.8.3.4, мора се најкасније код наредног периодичног контролисања почети са чувањем докумената за досије.
- 1.6.4.19 *(Брисано)*
- 1.6.4.20 Вакуум-контејнер-цистерне за отпад, које су израђене пре 1. јула 2005. године у складу са захтевима важећим до 31. децембра 2004. године, али које не одговарају захтевима 6.10.3.9 важећим од 1. јануара 2005. године, могу се и даље користити.
- 1.6.4.21 до
1.6.4.29 *(Резервисано)*
- 1.6.4.30 Преносиве цистерне и UN - MEGC, који не одговарају захтевима за конструкцију који важе од 1. јануара 2007. године, који су израђени према сертификату о одобрењу типа конструкције који је издат пре 1. јануара 2008. године, могу се и даље користити.
- 1.6.4.31 *(Брисано)*

- 1.6.4.32 Ако је тело контејнер-цистерне већ пре 1. јануара 2009. године подељено преградним и заштитним зидовима на одељке запремине од највише 7500 литара, запремина тела цистерне у прописаним подацима према 6.8.2.5.1 се не мора допунити симболом „S“ до следећег периодичног контролисања према 6.8.2.4.2.
- 1.6.4.33 Одступајући од одредаба у 4.3.2.2.4, контејнер-цистерне намењене за превоз течног или дубоко расхлађеног гаса у течном стању, које одговарају важећим RID захтевима за израду а који су већ пре 1. јула 2009. године подељене преградним и заштитним зидовима на одељке запремине више од 7500 литара, могу се и даље пунити до више од 20 % и мање од 80 % њихове запремине.
- 1.6.4.34 *(Брисано)*
- 1.6.4.35 *(Брисано)*
- 1.6.4.36 *(Брисано)*
- 1.6.4.37 Преносиве цистерне и MEGC израђене пре 1. јануара 2012. године према захтевима за обележавање у 6.7.2.20.1, 6.7.3.16.1, 6.7.4.15.1 или 6.7.5.13.1 који су важили до 31. децембра 2010. године, могу се и даље користити ако одговарају свим другим релевантним захтевима RID који важе од 1. јануара 2011. године, укључујући одредбу у 6.7.2.20.1 (g) која се односи на обележавање симбола «S» на плочицу цистерне, ако је тело или комора цистерне заштитним зидовима (валобранима) подељено на одељке од највише 7 500 литара запремине.
- 1.6.4.38 *(Брисано)*
- 1.6.4.39 Контејнер цистерне и MEGC пројектоване и израђене у складу са стандардима који су важили у периоду њихове израде (види 6.8.2.6 и 6.8.3.6) и према одредбама RID које су се примењивале у том периоду, могу се и даље користити уколико то није ограничено посебном прелазном мером.
- 1.6.4.40 Контејнер цистерне израђене пре 1. јула 2011. године у складу са захтевима у 6.8.2.2.3 који су важили до 31. децембра 2010. године, али који не одговарају захтевима трећег подстава у 6.8.2.2.3 који се односе на позицију пригушивача пламена или заштите од продора пламена, могу се и даље користити.
- 1.6.4.41 *(Брисано)*
- 1.6.4.42 Контејнер цистерне израђене пре 1. јула 2013. године у складу са захтевима који су важили до 31. децембра 2012. године, међутим не одговарају одредбама за обележавање у 6.8.2.5.2 или 6.8.3.5.6 које се примењују од 1. јануара 2013. године, могу даље да буду обележене у складу са захтевима применљивим до 31. децембра 2012. године до следећег периодичног контролисања након 1. јула 2013. године.
- 1.6.4.43 Преносиве цистерне и MEGC произведене пре 1. јануара 2014. год. не морају испуњавати захтеве у 6.7.2.13.1 (f), 6.7.3.9.1 (e), 6.7.4.8.1 (e) и 6.7.5.6.1 (d) који се односе на обележавање уређаја за растерећење притиска.
- 1.6.4.44 *(Брисано)*
- 1.6.4.45 *(Брисано)*
- 1.6.4.46 Контејнер цистерне израђене пре 1. јануара 2012. год. у складу са захтевима који су важили до 31. децембра 2012. год., међутим не одговарају захтевима у 6.8.2.6 који се односе на стандарде EN 14432:2006 и EN 11433:2006 применљивих од 1. јануара 2011, могу се и даље користити.

- 1.6.4.47 Контејнер цистерне намењене за превоз расхлађених течних гасова, израђене пре 1. јула 2017. године у складу са захтевима који су важили до 31. децембра 2016. године али које не одговарају захтевима у 6.8.3.4.10, 6.8.3.4.11 и 6.8.3.5.4 који се примењују од 1. јануара 2017. године, могу се и даље користити после 1. јула 2017. године до следећег контролисања. До тада, како би били испуњени захтеви према 4.3.3.5 и 5.4.1.2.2 (d), стварно време задржавања може бити процењено без коришћења референтног времена задржавања.
- 1.6.4.48 Контејнер цистерне израђене пре 1. јула 2017. године у складу са захтевима који су важили до 31. децембра 2016. године, али које не одговарају захтевима према 6.8.2.1.23 који се примењују од 1. јануара 2017. године, могу се и даље користити.
- 1.6.4.49 Контејнер-цистерне, које су израђене пре 1. јула 2019. године, опремљене сигурносним вентилима који испуњавају захтеве који су на снази до 31. децембра 2018. године, али који не испуњавају захтеве из последњег подстава 6.8.3.2.9 који се односе на њихов дизајн или заштиту, који се примењују од 1. јануара 2019. године, могу се користити до следећег међуконтролисања или периодичног контролисања након 1. јануара 2021. године.
- 1.6.4.50 Без обзира на захтеве посебне одредбе ТУ 42 у 4.3.5 које се примењују од 1. јануара 2019. године, контејнер-цистерне са телом цистерне од легура алуминијума, укључујући и оне са унутрашњом заштитном облогом, које су биле у употреби пре 1. јануара 2019. године за превоз материја са рН вредностима мањим од 5,0 или већим од 8,0, могу се и даље користити за превоз таквих материја до 31. децембра 2026. године.
- 1.6.4.51 Контејнер-цистерне израђене пре 1. јула 2019. године у складу са захтевима на снази до 31. децембра 2018. године, које не испуњавају захтеве из 6.8.2.2.10 који се односе на притисак распрскавања распрскавајуће плочице, који се примењују од 1. јануара 2019. године, могу се и даље користити.
- 1.6.4.52 Контејнер-цистерне израђене пре 1. јула 2019. године у складу са захтевима из 6.8.2.2.3 који су на снази до 31. децембра 2018. године, а које не испуњавају захтеве из последњег подстава 6.8.2.2.3 који се односи на позицију пригушивача пламена на уређају за проветравање који се примењују од 1. јануара 2019. године, могу се и даље користити.
- 1.6.4.53 Контејнер-цистерне израђене пре 1. јула 2019. године у складу са захтевима који важе до 31. децембра 2018. године, али које не одговарају захтевима према 6.8.2.1.23 који се односе на проверу варова у зглобовима на крајевима цистерне а примењују се од 1. јануара 2019. године, могу се и даље користити.
- 1.6.4.54 Контејнер-цистерне израђене пре 1. јула 2019. године у складу са захтевима који важе до 31. децембра 2018. године, али које не одговарају захтевима према 6.8.2.2.11 који се примењују од 1. јануара 2019. године, могу се и даље користити.
- 1.6.5 *(Резервисано)*
- 1.6.6 **Класа 7**
- 1.6.6.1 **Комади за које од надлежног органа није потребно одобрење типа конструкције, према ИАЕА Безбедносној серији бр. 6 (IAEA Safety Series No. 6) прописи издања 1985. и 1985. године (у верзији 1990.)**
- Комади за које од надлежног органа није потребно одобрење типа конструкције (изузети комади, индустријски комади типова IP-1, IP-2 и IP-3, као и комади типа А) морају у потпуности испунити захтеве RID, осим оних комада који испуњавају захтеве издања 1985. и 1985. године (у верзији 1990.), ИАЕА Правила за безбедан транспорт радиоактивних материја (ИАЕА безбедносне серије бр. 6):
- (а) могу се и даље користити за превоз под условом да су припремљени за превоз пре 31. децембра 2003. године, и одговарају захтевима 1.6.6.3, уколико је то применљиво;
- (б) могу се и даље користити под условом да:

- (i) пројектовани су тако да не садрже уранијум хексафлуорид;
- (ii) примењују се применљиви захтеви одељка 1.7.3;
- (iii) примењују се ограничења активности и класификација одељка 2.2.7;
- (iv) примењују се захтеви и контроле за превоз у деловима 1, 3, 4, 5 и 7;
- (v) амбалажа није произведена или модификована након 31. децембра 2003. године.

1.6.6.2 Комади који су били одобрени према IAEA Безбедносној серији бр. 6 (IAEA Safety Series No. 6) прописи издања 1973, 1973. године (у измењеној верзији), 1985. и 1985. године (у верзији 1990.)

- 1.6.6.2.1 Комади за које је потребно одобрење конструкције од надлежних органа, морају испунити у потпуности захтеве RID осим ако су испуњени следећи услови:
- (a) амбалаже које су израђене према узорку комада који је одобрио надлежни орган према IAEA Безбедносне серије бр. 6, одредбе издања 1973. или 1973. године (у измењеној верзији) или издање 1985. или 1985. године (у верзији 1990.);
 - (b) узорак комада је предмет мултилатералне дозволе;
 - (c) примењују се применљиви захтеви одељка 1.7.3;
 - (d) примењују се ограничења активности и класификација одељка 2.2.7;
 - (e) примењују се захтеви и контроле за превоз према деловима 1, 3, 4, 5 и 7;
 - (f) *(Резервисано)*
 - (g) комади који испуњавају захтеве IAEA Безбедносне серије бр. 6, прописи издања 1973. или 1973. године (са изменама и допунама):
 - (i) комади који садрже довољну заштиту како би се обезбедило да ниво зрачења на раздаљини од 1m од површине комада не прелази 10 mSv/h при условима ванредног догађаја у превозу а које су дефинисане у IAEA Безбедносној серији бр. 6, прописи издања 1973. Прерађени или 1973. Прерађени (у измењеној верзији) са највишим дозвољеним вредностима радиоактивног садржаја које се могу наћи у комаду;
 - (ii) не користи се континуирано проветравање комада;
 - (iii) свакој амбалажи додељује се серијски број према одредбама 5.2.1.7.5 и њиме се обележава њена спољна страна.

- 1.6.6.2.2 Није дозвољено отпочињање производње амбалаже која је израђена према узорку комада који је у складу са IAEA Безбедносном серијом бр. 6, одредбе издања 1973, 1973. године (у измењеној верзији), 1985, и 1985. године (у верзији 1990.).

1.6.6.3 Комади који су изузети од захтева за фисионе материје према издању RID 2011. и 2013. године, издање 2009. године, IAEA Безбедносни стандарди серија бр. TSR-1) (2009 Edition IAEA Safety Standard Series No.TSR-1)

Комади који садрже фисиону материју која је изузета из класификације као „ФИСИОНА“ према 2.2.7.2.3.5 (a) (i) или (iii) у издањима RID 2011. и 2013. године (став 417 (a) (i) или (iii) IAEA Правила за безбедан транспорт радиоактивних материја, издање из 2009. године) који су припремљени за превоз пре 31. децембра 2014. године, могу се и даље користити у превозу и могу наставити да се класификују као није фисиони или фисиони, изузет осим у случају када на кола треба применити ограничења за поштиљаке која су дата у табели 2.2.7.2.3.5 ових издања. Поштиљка се мора превозити под „искључивом употребом“.

1.6.6.4 Радиоактивне материје у посебном облику, које су одобрене према IAEA Безбедносној серији бр. 6 (IAEA Safety Series No. 6), издања из 1973, 1973. године (у измењеној верзији), 1985. и 1985. године (у верзији 1990.)

Радиоактивне материје у посебном облику, које су израђене на начин, који је добио унилатералну дозволу надлежних органа према IAEA Безбедносној серији бр. 6 издања из 1973, 1973 (у измењеној верзији), 1985. или 1985. (у верзији из 1990). могу се и даље користити, ако су испуњени обавезни захтеви система за управљање, из одељка 1.7.3. Није дозвољено отпочињање производње било ког посебног облика таквих радиоактивних материја.



Поглавље 1.7

Опште одредбе које се односе на радиоактивне материје

1.7.1 Област важности и примена

Напомена 1: Код несрећа и незгода при превозу радиоактивних материја потребно је обратити пажњу на одговарајуће одредбе за хитне интервенције које су утврдиле националне и/или међународне организације, да би заштитиле лица, имовину и животну средину. Одговарајуће директиве за такве одредбе садржане су у „Planing and Preparing for Emergency Response to Transport Accidents Involving Radioactive Material“ Напомена: Safety Standards Series No. TS-G-1.2 (ST-3), IAEA, Wien (2002).

Напомена 2: Хитне интервенције морају узети у обзир стварање других опасних материја, које могу да настану из реакције садржаја пошљке и околине приликом несреће.

1.7.1.1 RID утврђује безбедносне стандарде, који омогућују задовољавајући ниво контроле зрачења, критичности и термичке угрожености лица, имовине и животне средине, који су у вези са превозом радиоактивних материја. Ови стандарди се базирају на IAEA Правилима за безбедан транспорт радиоактивних материјала, IAEA Безбедносни стандарди серија бр. SSR-6, издање 2012, Беч [“Regulations for the Safe Transport of Radioactive Material, (2012) Safety Standards Series No. SSR-6”]. Материјал као објашњење садржан је у «Саветодавном материјалу уз правила IAEA за сигуран транспорт радиоактивних материја» (Издање 2012), Безбедносни стандарди серија бр. SSG-26, IAEA Беч (2014) [“Advisory material for the IAEA Regulations for the Safe Transport of Radioactive Material»(2012 Edition), Safety Standards Series No. SSG-26, IAEA, Wien (2014)].

1.7.1.2 Циљ RID је, да постави захтеве који се морају испунити да би се обезбедила безбедност и заштита особа, имовине и животне средине од утицаја зрачења при превозу радиоактивних материја. Ова заштита се постиже:

- (а) задржавањем радиоактивног садржаја;
- (б) контролом дејства спољног зрачења;
- (с) спречавањем критичности; и
- (д) спречавањем штете настале услед загревања.

Ови захтеви се остварују, као прво, применом степенованог одређивања ограничења садржаја комада и кола, и утврђивањем стандарда, који се примењују за начин израде комада, у зависности од опасности радиоактивног садржаја. Као друго, они се остварују постављањем услова за пројектовање и коришћење комада, као и за одржавање амбалаже, укључујући узимање у обзир врсте радиоактивног садржаја. На крају, ови захтеви се остварују захтевом административне контроле, укључујући, уколико је потребно, одобрење надлежног органа.

1.7.1.3 RID важи за железнички превоз радиоактивних материја, укључујући и превоз, који је везан за употребу радиоактивних материја. Превоз укључује све мере и радње повезане са променом места радиоактивних материја; то укључује како пројектовање, производњу, одржавање и поправку амбалаже тако и припрему, уговор, отпрему, превоз укључујући задржавање условљено превозом, истовар и преузимање на крајњем упутном месту товара радиоактивних материја и комада. За ефикасност RID примењује се степености приступ који карактерише три нивоа тежине опасности:

- (а) рутински услови превоза (без ванредног догађаја);
- (б) нормални услови превоза (са мањим ванредним догађајем-сметњом);
- (с) ванредни услови превоза (незгоде).

- 1.7.1.4 Одредбе прописане у RID не важе ни за један од следећих:
- (a) радиоактивних материја, које су саставни део транспортног средства;
 - (b) радиоактивних материја, које се транспортују унутар постројења, у којима су на снази одговарајући безбедносни прописи и чији се транспорт не врши јавним путевима или пругама;
 - (c) радиоактивних материја, које су имплантиране или уграђене у особе или живе животиње у дијагностичке или терапеутске сврхе;
 - (d) радиоактивне материје, у или на особи која треба да се транспортује на лечење јер је особа случајно или намерно унела радиоактивну материју или је контаминирана;
 - (e) радиоактивних материја у роби за широку потрошњу, која је након продаје крајњем кориснику прописно добила одобрење;
 - (f) природних материја и руда, које садрже радионуклиде у природном облику (које могу бити обрађене), под условом да концентрација активности ових материја не премашује десетоструку вредност наведену у табели 2.2.7.2.2.1 или обрачунату према 2.2.7.2.2.2 (a) и 2.2.7.2.2.3 до 2.2.7.2.2.6. За природне материје и руде које садрже радионуклиде у природном облику а који нису у секуларној равнотежи, обрачун концентрације активности ће се вршити у складу са 2.2.7.2.2.4;
 - (g) нерадиоактивне чврсте материје, код које количина радиоактивне материје која се налази на њиховој површини ни на једном месту не премашује граничне вредности које су утврђене у појму за контаминацију у 2.2.7.1.2.
- 1.7.1.5 **Посебне одредбе за превоз изузетних комада**
- 1.7.1.5.1 Изузети комади који према 2.2.7.2.4.1 могу да садрже радиоактивне материје у ограниченим количинама, инструменте, готове производе и празну амбалажу, подлежу само следећим одредбама делова 5 до 7:
- (a) важеће одредбе у 5.1.2.1, 5.1.3.2, 5.1.5.2.2, 5.1.5.2.3, 5.1.5.4, 5.2.1.10, 7.5.11 CW33 (3.1), (5.1) до (5.4) и (6); и
 - (b) захтеве наведене у 6.4.4 за изузете комаде,
- осим, када радиоактивне материје поседује друге опасне особине и мора да се класификује у складу са посебном одредбом 290 или 369 Поглавља 3.3 у класу а да то није класа 7, где се одредбе наведене под (a) и (b) примењују само као релевантне и као додатне поред оних које се односе на главну класу.
- 1.7.1.5.2 Изузети комади подлежу одговарајућим одредбама свих осталих делова RID. Ако изузети комад садржи фисиону материју, једна од мера предвиђених у критеријумима за изузећа за фисионе материје 2.2.7.2.3.5 и примена захтева из 7.5.11 CW 33 (4.3) морају бити испуњене.

1.7.2 Програм заштите од зрачења

- 1.7.2.1 Превоз радиоактивних материја мора да буде предмет програма заштите од зрачења, који треба да садржи систематизован преглед, у циљу обезбеђивања адекватних мера заштите од зрачења.
- 1.7.2.2 Дозе зрачења за лица морају бити испод релевантних граничних вредности. Заштита и безбедност морају бити тако оптимализовани, да се висина индивидуалне дозе зрачења, број изложених лица, као и вероватноћа утицаја излагања одрже на што је могућем нижем нивоу, при чему треба имати у виду економске и социјалне факторе, уз ограничење да индивидуалне дозе зрачења буду испод релевантних граничних вредности доза зрачења. Потребно је изабрати структурни и систематски приступ, при чему треба имати у виду, узајамно дејство превоза и других активности.
- 1.7.2.3 Врста и обим мера, које се морају предузети у програму зависи од степена вероватноће излагања зрачењу. Програм мора да обухвати захтеве из 1.7.2.2, 1.7.2.4 и 1.7.2.5 као и 7.5.11 CW33 (1.1). Програмски документи морају бити на располагању, и на захтев, достављени одговарајућем надлежном органу, ради прегледа.
- 1.7.2.4 За зрачење професионално условљено активностима у транспорту, за које се процењује стварна доза зрачења било да:
- (а) износи највероватније између 1 и 6 mSv годишње, потребно је спровести програм процене дозе зрачења праћењем и проверама на радном месту или индивидуално или
- (б) вероватно прелази 6 mSv годишње, потребно је спровести индивидуалну контролу.
- Ако се праћење и провера зрачења спроводи индивидуално или на радном месту, потребно је о томе водити одговарајући досије.
- Напомена: За професионално условљена излагања која проистичу из транспортних активности, код којих се процењује да ефективна доза највероватније не премашује 1 mSv годишње, нису неопходни никакви посебни радни модели понашања, детаљни надзори, програми процене дозе зрачења или вођење индивидуалних досијеа.*
- 1.7.2.5 Запослени (види 7.5.11 посебну одредбу CW33 напомену 3) морају да буду адекватно обучени у вези са заштитом од зрачења, укључујући мере предострожности које се морају узети у обзир да би се ограничило професионално условљено излагање и излагање других лица која би могла бити погођена њиховом активношћу.

1.7.3 Систем за управљање

- 1.7.3.1 Систем управљања заснован на међународним, националним или другим стандардима прихватљивим надлежном органу треба бити успостављен и имплементиран за све активности у оквиру RID, као што је утврђено у 1.7.1.3, како би се обезбедило поштовање релевантних одредби RID. Сертификација да је у потпуности спроведена конструкција по спецификацији мора бити доступна надлежном органу. Произвођач, пошиљалац или корисник мора бити спреман да:
- (а) омогући услове за контролисање током производње и употребе; и
- (б) покаже усклађеност са RID надлежном органу.
- Када се захтева одобрење надлежног органа, такво одобрење треба узети у обзир и оно зависи од адекватности система управљања.

1.7.4 Посебан споразум

1.7.4.1 Под посебним споразумом подразумевају се оне одредбе, које је одобрио надлежни орган и према којима се могу превозити пошиљке, које не испуњавају све одредбе RID које важе за радиоактивне материје.

Напомена: Посебан споразум не важи као привремено одступање у смислу 1.5.1.

1.7.4.2 Пошиљке, за које је немогуће постићи усаглашеност са одредбама који се односе на радиоактивне материје, могу се превозити само на основу посебног споразума. Под претпоставком, да је надлежни орган уверен да могуће усаглашење са одредбама за радиоактивне материје RID и да се потребни безбедносни стандарди, утврђени у RID, могу алтернативним средствима остварити, надлежни орган може да одобри посебне споразуме за појединачне пошиљке или за планирану серију пошиљки. Целокупни ниво безбедности превоза мора да буде једнак најмање оном који би био остварен уколико би се испоштовали сви важећи захтеви. За међународне пошиљке ове врсте, потребно је мултилатерално одобрење.

1.7.5 Радиоактивне материје са другим опасним особинама

Поред особина радиоактивности и цепања (фисије), неопходно је још и све друге додатне опасности садржаја комада, као што су експлозивност, запаљивост, пирофоричност, хемијска отровност и нагрзање, додатно имати у виду у документацији, при паковању, означавању листицама опасности, обележавању, означавању великим листицама опасности, успутном складиштењу, раздвајању и превозу, како би се испоштовале све одредбе које се примењују на опасну робу по RID.

1.7.6 Неусаглашености (недостаци)

1.7.6.1 У случају да нека од граничних вредности RID за ниво зрачења или контаминацију није испоштована:

- (a) Пошиљалац, прималац, превозник и свака организација укључена у току превоза која може сносити последице, по потреби, мора бити обавештена о тим неусаглашеностима:
 - (i) превозник, уколико је неусаглашеност утврђена у току превоза, или
 - (ii) прималац, уколико је неусаглашеност утврђена при пријему;
- (b) у зависности од случаја превозник, пошиљалац или прималац мора да:
 - (i) предузме хитне мере, да би ублажио последице неусаглашености;
 - (ii) испита разлоге, околности и последице неусаглашености;
 - (iii) предузме одговарајуће мере за санацију узрока и околности које су довеле до неусаглашености, и да спречи понављање околности сличних онима које су довеле до неусаглашености, и
 - (iv) обавести надлежни орган о разлозима неусаглашености и о предузетим мерама или о мерама које је потребно предузети за исправку или спречавање истих.
- (c) пошиљаоцу и надлежном органу мора бити хитно достављено саопштење о неусаглашеностима у свим случајевима и уколико се неки случај ванредног излагања зрачењу десио или се тек дешава.

Поглавље 1.8

Контролне и друге подстицајне мере за примену безбедносних захтева

1.8.1 Административне контроле опасне робе

1.8.1.1 Надлежни органи уговорних страна RID могу на својој територији у свако доба да изврше контролу и на лицу места да провере, да ли су захтеви који се односе на превоз опасне робе испуњени, укључујући и оне из 1.10.1.5 који се односе на контролу безбедности.

Ове контроле треба спроводити без угрожавања лица, ствари и животне средине, као и без значајнијег ометања железничког саобраћаја.

1.8.1.2 Учесници у превозу опасне робе (поглавље 1.4) у оквиру својих постојећих обавеза морају надлежним органима и њиховим представницима без одлагања да пруже сва обавештења потребна за спровођење контроле.

1.8.1.3 Надлежни органи могу такође, у циљу вршења контроле у предузећима која учествују у превозу опасне робе (поглавље 1.4), да врше инспекцијска контролисања, да прегледају документа и да у циљу контролисања узимају узорке опасне робе или амбалаже, уколико то не представља ризик по безбедност. Учесници у превозу опасне робе (поглавље 1.4) морају кола, делове кола, као и делове опреме и инсталације да учине доступним за контролу, ако је то могуће и ако је оправдано. Они могу, ако то сматрају за потребно, да одреде једно лице у предузећу, које ће пратити представника надлежног органа.

1.8.1.4 Уколико надлежни орган утврди, да захтеви RID нису испоштовани, могу забранити или прекинути транспорт пошиљке, све док се утврђени недостаци не отклоне, или могу предузети друге мере. Забрана може да уследи на лицу места, или на другом месту које је из безбедносних разлога, изабрао надлежни орган. Ове мере не смеју проузроковати битније ометање железничког саобраћаја.

1.8.2 Узајамна административна помоћ

1.8.2.1 Уговорне стране RID су се договориле да обезбеђују обострану административну помоћ при спровођењу RID.

1.8.2.2 Ако се на територији једне уговорне стране RID код тешких или поновљених прекршаја од стране једног предузећа са седиштем на територији друге уговорне стране RID угрожава безбедност превоза опасне робе, ови прекршаји се морају пријавити надлежном органу уговорне стране RID на чијој територији предузеће има своје седиште. Надлежни органи уговорне стране RID, на чијој су територији утврђени тешки и поновљени прекршаји, могу од надлежног органа уговорне стране RID на чијој територији предузеће има седиште, да затраже, да предузме одговарајуће мере према ономе (или онима), који су учинили преступ. Достављање личних података је дозвољено само ако је то потребно ради истраге тешких или поновљених престапа.

1.8.2.3 Овлашћени органи саопштавају надлежним органима уговорне стране RID, на чијој су територији преступи утврђени, евентуалне мере које су предузете према предузећу.

1.8.3 Саветник за безбедност

1.8.3.1 Свако предузеће, чије делатност укључују и отпрему или превоз опасне робе у железничком саобраћају или с тим у вези паковање, утовар, пуњење или истовар, мора да именује једног или више Саветника за безбедност у транспорту опасне робе, чији се задатак састоји у томе, да помогне у спречавању ризика, који произилазе из таквих активности, по лица, имовину и животну средину.

1.8.3.2 Надлежни органи уговорне стране RID могу да предвиде, да се ови захтеви не примењују на предузећа:

- (а) чија делатност укључује превоз опасне робе у транспортним средствима која припадају оружаним снагама или за која су одговорне оружане снаге.
- (б) чија је делатност везана за оне количине опасне робе по транспортној јединици које не прелазе вредности утврђене у 1.1.3.6 и 1.7.1.4, као и у поглављима 3.3, 3.4 и 3.5; или
- (с) чија главна или споредна делатност није превоз опасне робе или са тим превозом повезано паковање, пуњење, утовар или истовар, већ само повремено обављање унутрашњег превоза опасне робе или са тим повезаног паковања, пуњења, утовара и истовара, уколико то представља врло малу опасност од загађења животне средине.

1.8.3.3 Главни задатак Саветника за безбедност везано за одговорност руководиоца предузећа, је да за делатност предузећа проналази одговарајућа средства, начине и одговарајуће мере за примену важећих одредби, под оптималним условима безбедности, ради олакшаног спровођења делатности.

Задаци саветника у односу на делатност предузећа су нарочито:

- праћење примене захтева који се односе на превоз опасне робе;
- саветовање у активностима предузећа везаним са превозом опасне робе;
- израда Годишњег извештаја за руководство предузећа или евентуално за локалне органе власти о активностима предузећа у вези са превозом опасне робе. Годишњи извештаји се морају чувати пет година и на захтев се достављају појединим државним органима.

Осим тога, у задатке Саветника за безбедност спада, праћење следећих поступака, односно метода везаних за односне активности предузећа:

- поступци, којима се обезбеђује примена захтева за идентификацију опасне робе која се транспортује;

- методе предузећа, којима се при куповини транспортних средстава уважавају посебни захтеви везано за опасну робу, која се транспортују;
 - поступци, којима се проверава опрема која је у вези са превозом, паковањем, пуњењем, утоваром или истоваром опасне робе;
 - одговарајуће обуке радника предузећа, укључујући везано за измене прописа, и чување докумената о обуци;
 - спровођење одговарајућих хитних мера при евентуалним несрећама или незгодама, које под одређеним околностима могу да угрозе безбедност у току превоза опасне робе, паковања, пуњења, утовара или истовара;
 - поступци на утврђивању узрока и, уколико је потребно и испостављање извештаја о несрећама, незгодама или тешким преступима, који су утврђени у току превоза опасне робе, паковања, пуњења, утовара или истовара;
 - увођење одговарајућих мера, које треба да спрече поновну појаву несрећа, незгода или тешких преступа;
 - уважавање правних прописа и посебних захтева превоза опасне робе приликом избора и коришћења подизвођача или трећих лица;
 - провера, да ли лица која су укључена у отпрему, превоз, паковање, пуњење, утовар или истовар опасне робе, располажу детаљним објашњењима и упутствима за рад;
 - увођење мера које се односе на подизања свести о могућим ризицима који се јављају приликом превоза, паковања, пуњења, утовара и истовара опасне робе;
 - увођење мера провере постојања пратећих докумената и безбедносне опреме у транспортним средствима, као и усаглашеност ових докумената и опреме са прописима;
 - увођење поступка за проверу примене захтева за паковање, пуњење, утовар и истовар;
 - постојање плана безбедности према 1.10.3.2.
- 1.8.3.4 Функцију Саветника за безбедност може да обавља руководилац предузећа, лице са другим задацима у предузећу или лице које није директно запослено у предузећу, под условом да је оно стварно у стању да извршава задатке Саветника за безбедност.
- 1.8.3.5 Свако предузеће, на захтев саопштава надлежном органу или телу којег је за ту сврху одредила уговорна страна RID, идентитет свог Саветника за безбедност.
- 1.8.3.6 Саветник за безбедност води рачуна о томе, да се након несреће, која се десила у току превоза, паковања, пуњења, утовара или истовара, који је дотично предузеће обављало, а при чему је нанета штета лицима, имовини или животној средини, да се по прикупљању свих конкретних информација, припреми извештај о несрећи за руководство предузећа, и по потреби за локалне органе власти. Овај извештај о несрећи не замењује извештаје руководства предузећа, који могу бити захтевани према осталим међународним или националним правним прописима.
- 1.8.3.7 Саветник за безбедност мора поседовати важећи сертификат о стручној оспособљености за железнички транспорт. Сертификат се издаје од стране надлежног органа или тела које је за ту сврху овластила уговорна страна RID.
- 1.8.3.8 За добијање Сертификата, кандидат мора да заврши обуку, и положити испит, који је одобрен од стране надлежног органа уговорне стране RID.

- 1.8.3.9 Главни циљ обуке је да кандидат стекне одговарајуће знање о ризицима својственим за превоз, паковање, пуњење, утовар или истовар опасне робе, важећим законима, прописима и административним одредбама, као и о задацима утврђеним у 1.8.3.3.
- 1.8.3.10 Испитивање мора бити спроведено од стране надлежног органа или од стране испитног тела које је именовано од стране надлежног органа. Испитно тело не сме да буде организатор обуке.
- Именовање испитног тела врши се у писаној форми. Ово одобрење може бити временски ограничено и мора да се базира на следећим критеријумима:
- компетентност испитног тела;
 - спецификација модалитета испитивања предложених од стране испитног тела, укључујући, уколико је то потребно, инфраструктуру и организацију електронског испитивања у складу са 1.8.3.12.5, ако се испит спроводи на овај начин;
 - мере за обезбеђење објективности испитивања;
 - независност испитног тела према свим физичким или правним лицима, код којих је Саветник за безбедност запослен.
- 1.8.3.11 Циљ испитивања је да се установи, да ли кандидати располажу потребним степеном знања за обављање задатака Саветника за безбедност према 1.8.3.3, а тиме и за добијање сертификата о стручној оспособљености предвиђеног у 1.8.3.7; испит мора да обухвати најмање следеће области:
- (а) знања о последицама несрећа везаних за превоз опасне робе и знања о најважнијим узроцима несрећа;
- (б) захтеве националних правних прописа, као и међународних конвенција и уговора, који се посебно односе на следеће области:
- класификација опасне робе (поступак класификације раствора и смеша, структура списка материја, класе опасне робе и критеријуми класификације, особине опасне робе која се транспортује, физичке и хемијске као и токсиколошке особине опасне робе);
 - општи одредбе за амбалажу, цистерне и контејнер цистерне (типови, кодирање, обележавање, израда, прво и периодично контролисање и испитивање);
 - обележавање и означавање листицама опасности, означавање великим листицама опасности и обележавање наранџастим таблама (обележавање и означавање комада листицама опасности, постављање и уклањање великих листица опасности и наранџастих табли);
 - појединости у транспортним документима (неопходни подаци);
 - начин отпреме и ограничења у отпреми (комплетна пошилка, превоз у расутом стању, превоз у ИВС, превоз у контејнерима, превоз у трајно причвршћеним цистернама или демонтажним цистернама);
 - транспорт путника;
 - забрана заједничког товарења и мере опрезности при заједничком товарењу;
 - раздвајање робе;
 - ограничене количине и изузете количине;
 - руковање и складиштење (паковање, пуњење, утовар и истовар - степен пуњења, слагање и раздвајање);
 - чишћење и/или дегасирање пре паковања, пуњења, утовара и након истовара;
 - посада, стручно оспособљавање;
 - документа која треба носити на превозном средству (транспортна документа, писана упутства, копије евентуалних изузетака или одступања, други документи);

- писана упутства (спровођење упутстава као и заштитна опрема за посаду);
- ослобађање материја које загађују животну средину на основу поступака у раду или услед удеса;
- захтеви који се односе на транспортну опрему.

1.8.3.12 Испити

1.8.3.12.1 Испит се састоји из писаног дела, који може бити допуњен усменим делом.

1.8.3.12.2 Надлежни орган или испитно тело које је именовано од стране надлежног органа, мора да надзире сваки испит. Могућност било ког облика манипулације или преваре треба искључити у што већој мери. Мора бити осигурана аутентификација кандидата. Коришћење друге документације сем међународних или националних прописа није дозвољено код испита у писаној форми. Целокупну испитну документацију треба забележити и чувати у штампаном облику или као електронски досије.

1.8.3.12.3 Могу се користити само она електронска средства, које је испитно тело ставило на располагање. Не сме да постоји могућност да кандидат са електронских средстава, која су му стављена на располагање, пресними друге податке; кандидат сме да одговара само на постављена питања.

1.8.3.12.4 Писани део испита се састоји из два дела:

- (a) Кандидат добија упитник. Он се састоји од најмање 20 питања са простором за писани одговор, која се односе на подручја наведена у списку према 1.8.3.11. Могућа су и питања са понуђеним одговором. У том случају два питања са понуђеним одговором одговарају једном питању са писаним одговором. У оквиру ових подручја посебну пажњу треба посветити следећим областима:
- опште превентивне мере и мере безбедности;
 - класификација опасне робе;
 - опште одредбе за амбалажу, укључујући цистерне, контејнер-цистерне, кола-цистерне итд.;
 - обележавање опасности, означавање листицама и великим листицама опасности;
 - подаци у транспортном документу;
 - руковање и складиштење;
 - посада, стручно оспособљавање;
 - документа која треба носити на превозном средству и транспортни документи;
 - писана упутства;
 - захтеви који се односе на транспортну опрему.
- (b) сваки кандидат мора да обради једну студију случаја у вези са задацима Саветника за безбедност, који су наведени у 1.8.3.3, при чему он мора да докаже, да је у стању да испуњава задатаке Саветника за безбедност.

- 1.8.3.12.5 Писани део испита може се у целости или делимично спроводити као електронски испит, при чему се одговори снимају и оцењују помоћу процеса електронске обраде података (ЕОП), уколико су испуњени следећи услови:
- (а) хардвер и софтвер морају бити проверени и прихваћени од стране надлежног органа или од стране испитног тела које је именовано од стране надлежног органа;
 - (б) мора бити осигурано правилно техничко функционисање. У случају престанка рада уређаја и апликација, морају се предвидети мере о томе да ли и како испитивање може бити настављено. Улазни уређаји не смеју имати било какву системску подршку (нпр. функција електронског претраживања), опрема која је обезбеђена према 1.8.3.12.3 мора бити таква да не дозвољава кандидатима да комуницирају путем било ког другог уређаја у току испита;
 - (с) крајњи резултат за сваког кандидата мора бити регистрован/забележен. Утврђивање резултата мора бити транспарентно.
- 1.8.3.13 Уговорне стране RID могу предвидети, да кандидати, који желе да раде за предузеће, које се специјализовало за превоз одређене врсте опасне робе, буду испитани само из области која се односе на њихову делатност. Те врсте роба су:
- класе 1;
 - класе 2;
 - класе 7;
 - класа 3, 4.1, 4.2, 4.3, 5.1, 5.2, 6.1, 6.2, 8 и 9;
 - UN бројеви 1202, 1203, 1223, 3475 и авионски бензин сврстан у UN 1268 или 1863.
- У сертификату прописаном у 1.8.3.7 треба јасно да буде наведено, да он важи само за ону врсту опасне робе наведене у овом пододељку, из којих је саветник за безбедност испитан према условима наведеним у 1.8.3.12.
- 1.8.3.14 Надлежни орган или испитно тело саставља списак текућих питања, која су била предмет испита.
- 1.8.3.15 Сертификат прописан у 1.8.3.7. се испоставља према узорку у 1.8.3.18 и признаје се од стране свих уговорних страна RID.
- 1.8.3.16 Рок важности и продужење сертификата о стручној оспособљености**
- 1.8.3.16.1 Сертификат има рок важности од пет година. Рок важности сертификата се продужава за даљих пет година, ако је ималац сертификата у години његовог истека, а пре датума истицања, положио тест. Тест мора бити одобрен од стране надлежног органа.
- 1.8.3.16.2 Циљ теста је да се утврди, да ли ималац сертификата има неопходно знање за испуњавање задатака наведених у 1.8.3.3. Неопходна знања наведена у 1.8.3.11 (б) треба да укључе измене прописа, које су уведене од датума добијања последњег сертификата. Тест треба да буде одржан и контролисан на истој основи, као што је наведено у 1.8.3.10 и 1.8.3.12 до 1.8.3.14. Али ималац не мора да обради студију случаја која је утврђена у 1.8.3.12.4 (б).
- 1.8.3.17 *(Брисано)*

1.8.3.18 Облик сертификата

Сертификат о стручној оспособљености саветника за безбедност за транспорт опасне робе

Број сертификата:

Национално обележје државе издаваоца:

Презиме:

Име:

Датум и место рођења:

Држављанство:

Потпис власника:

Важи до..... (датум) за предузећа која транспортују опасну робу, као и за предузећа, која обављају отпрему, паковање, пуњење, утовар или истовар везано за транспорт опасне робе:

у друмском саобраћају

у железничком саобраћају

у унутрашњем водном саобраћају

Издат од:

Датум:

Потпис:

1.8.3.19 Проширење обима важења сертификата

Када саветник прошири обим важења свог сертификата током периода важења испуњавањем захтева у 1.8.3.16.2, период важења новог сертификата остаје исти као и период важења претходног сертификата.

1.8.4 Списак надлежних органа и тела именованих од стране државних органа

Уговорне стране RID саопштавају Секретаријату ОТИФ адресе надлежних органа и тела која су они именовали, која су у складу са националним законодавством, надлежна за примену RID, позивајући се у сваком случају на одговарајућу одредбу RID, као и адресе, на које се упућују одговарајући захтеви. Секретаријат ОТИФ саставља списак на основу добијених информација и редовно га ажурира. Он обавештава уговорне стране о том списку и његовим изменама.

1.8.5 Пријава ванредног догађаја са опасном робом

- 1.8.5.1 Уколико при утовару, пуњењу, превозу или истовару опасне робе дође до озбиљне незгоде или несреће на територији неке уговорне стране RID, утоварилац, пунилац, транспортер, прималац или управљач железничком инфраструктуром, мора да обезбеди, да се надлежном органу односне уговорне стране RID поднесе извештај према узорку прописаном у 1.8.5.4, најкасније месец дана након настанка ванредног догађаја.
- 1.8.5.2 Ова уговорна страна RID доставља, по потреби, извештај Секретаријату ОТИФ, у циљу информисања других уговорних страна RID.

- 1.8.5.3 Ванредни догађај, за који је потребно поднети извештај према 1.8.5.1, се догодио у случају ако је дошло до губитка производа (ако је опасна роба исцурела или постоји непосредна опасност да исцури), ако је дошло до повреде лица, материјалне штете или штете по животну средину, или ако су ангажовани надлежни органи и ако је један или више доле наведених критеријума испуњен.

Повреда лица је догађај у којем је смрт или повреда директно везана за обављање превоза опасне робе и где повреда захтева:

- (а) интензивну медицинску интервенцију,
- (б) боравак у болници од најмање једног дана, или
- (с) неспособност за рад од најмање три узастопна дана. Губитак производа подразумева, ослобађање опасне робе:

- (а) транспортне категорије 0 или 1 у количини од 50 килограма или 50 литара или више;
- (б) транспортне категорије 2 у количини од 333 килограма или 333 литара или више или,
- (с) транспортне категорије 3 или 4 у количини од 1 000 килограма или 1 000 литар или више.

Критеријум за губитак производа се примењује и тада ако је постојала непосредна опасност губитка производа у горе наведеним количинама. По правилу, се то претпоставља, ако средство за задржавање на основу структурног оштећења више није погодна за даљи превоз или из других разлога не гарантује довољну безбедност (нпр. услед деформације цистерни или контејнера, превртања цистерне или пожара у непосредној близини).

Уколико је укључена опасна роба класе 6.2, обавеза извештавања постоји без ограничења количине.

Уколико су у неки ванредни догађај укључене радиоактивне материје, важе следећи критеријуми за губитак производа:

- (а) свако ослобађање радиоактивне материје из комада;
- (б) излагање, које доводи до прекорачења утврђених граничних вредности у прописима за заштиту запослених и јавности од јонизирајућих зрачења (табела II Безбедносних серија бр. 115 IAEA "Међународни основни безбедносни стандарди за заштиту од јонизирајућих зрачења и за безбедност од извора зрачења"); или
- (с) ако постоји разлог за претпоставку, да је дошло до битног смањења безбедносних функција комада (задржавање, заштита, термичка заштита или критичност) услед чега је могуће да је комад неодговарајући за наставак превоза без предузимања додатних мера безбедности.

Напомена: Види захтеве 7.5.11 CW33 (6) за пошиљке које се не могу доставити.

Материјална штета или оштећење животне средине значи, ако се опасна роба ослободила независно од количине, при чему је прекорачена процењена висина штете од 50.000 евра. Штета, на транспортним средствима са опасном робом, која су директно учествовала као и на модалној инфраструктури, се не узима у обзир.

Ангажовање органа значи, директно учествовање органа или службе за хитне интервенције у ванредном догађају са опасном робом, и евакуација лица или затварање јавних саобраћајница (путева/железнице) у трајању од најмање три сата због опасности коју изазива опасна роба.

По потреби надлежни орган може да захтева додатне информације.

1.8.5.4 Узорак извештаја о ванредним догађајима при превозу опасне робе

Извештај о ванредним догађајима при превозу опасне робе према одељку 1.8.5 RID /ADR

Превозник /
Корисник железничке инфраструктуре:.....
Адреса:.....
Контакт особа:.....Телефон:.....Факс:.....

(Надлежни орган треба да уклони ову насловну страну пре прослеђивања извештаја)

1. Видови транспорта	
<input type="checkbox"/> Железнички транспорт Број кола (факултативно)	<input type="checkbox"/> Друмски транспорт Регистарски број возила (факултативно)
2. Датум и место ванредног догађаја	
Година..... Месец Дан Сат.....	
Железница <input type="checkbox"/> станица <input type="checkbox"/> ранжирна станица /станица формирања воза <input type="checkbox"/> место утовара/истовара/претовара Место/Држава: или <input type="checkbox"/> отворена пруга Опис пруге Километар	Друм <input type="checkbox"/> насељено место <input type="checkbox"/> место утовара/истовара/претовара <input type="checkbox"/> на отвореном друму Место/Држава:
3. Топографија	
<input type="checkbox"/> успон/пад <input type="checkbox"/> тунел <input type="checkbox"/> мост/подвожњак <input type="checkbox"/> раскрсница	
4. Посебни временски услови	
<input type="checkbox"/> киша <input type="checkbox"/> снег <input type="checkbox"/> поледица <input type="checkbox"/> магла <input type="checkbox"/> олуја са грмљавином <input type="checkbox"/> олуја Температура °C	
5. Опис ванредног догађаја	
<input type="checkbox"/> исклизнуће/слетање са пута <input type="checkbox"/> судар <input type="checkbox"/> превртање <input type="checkbox"/> пожар <input type="checkbox"/> експлозија <input type="checkbox"/> цурење <input type="checkbox"/> технички недостатак Додатни опис ванредног догађаја:	

6. Укључена опасна роба						
UN број ⁽¹⁾	класа	група паковања	процењена количина ослобођеног производа (kg или l) ⁽²⁾	врста амбалаже ⁽³⁾	материјал амбалаже	врста недостатка на амбалажи ⁽⁴⁾
⁽¹⁾ За опасну робу која спада под заједнички назив, за који важи посебна одредба 274, додатно навести и технички назив				⁽²⁾ За класу 7, навести вредности према критеријумима у 1.8.5.3		
⁽³⁾ Навести одговарајући број: 1 Амбалажа 2 ИВС 3 Велика амбалажа 4 Мали контејнер 5 Кола 6 Возило 7 Кола-цистерна 8 Возило-цистерна 9 Батеријска кола 10 Батеријско возило 11 Кола са одвојивим цистернама 12 Демонтажна цистерна 13 Велики контејнер 14 Контејнер-цистерна 15 MEGC 16 Преносива цистерна				⁽⁴⁾ Треба навести одговарајући број: 1 Цурење 2 Пожар 3 Експлозија 4 Структурни отказ		
7. Узрок ванредног догађаја (уколико је потпуно познат)						
<input type="checkbox"/> технички недостатак <input type="checkbox"/> недостатак у обезбеђењу товара <input type="checkbox"/> експлоатациони узрок (железничка експлоатација) <input type="checkbox"/> остало.....						
8. Последице ванредног догађаја						
<u>Повреде лица које су везане за поменуто опасну робу</u> <input type="checkbox"/> Мртви (број:.....) <input type="checkbox"/> Повређени (број:.....) <u>Губитак производа:</u> <input type="checkbox"/> да <input type="checkbox"/> не <input type="checkbox"/> непосредна опасност од губитка производа <u>Материјална штета и штета по животну средину</u> <input type="checkbox"/> процена висине штете < 50.000 евра <input type="checkbox"/> процена висине штете > 50.000 евра <u>Учествовање надлежног органа</u> <input type="checkbox"/> да → <input type="checkbox"/> евакуација лица у трајању од најмање три сата, проузрокована поменутом опасном робом <input type="checkbox"/> затварање јавних саобраћајница у трајању од најмање три сата, проузроковано поменутом опасном робом <input type="checkbox"/> не						

По потреби, надлежни орган може да захтева додатне информације.

- 1.8.6 Административне контроле за примену оцењивања усаглашености, периодичних контролисања, међуконтролисања и ванредних провера описаних у 1.8.7**
- 1.8.6.1 Овлашћење, односно именовање контролних тела**
Надлежни орган може да овласти контролна тела за оцењивање усаглашености, периодична контролисања, међуконтролисања и ванредне провере и за надзирање службе за контролисања у оквиру предузећа, утврђене у 1.8.7.
- 1.8.6.2 Оперативне обавезе надлежног органа, његовог овлашћеног лица или контролног тела**
- 1.8.6.2.1 Поступак оцењивања усаглашености, периодична контролисања, међуконтролисања и ванредне провере, мора да извршава надлежни орган, његово овлашћено лице или контролно тело у очувању сразмерности, при чему се избегавају непотребни трошкови. Надлежни орган, његово овлашћено лице или контролно тело, свој рад мора да обавља узимајући у обзир величину, грану и структуру односног предузећа, релативну комплексност технологије и серијски карактер производње.
- 1.8.6.2.2 Осим тога, надлежни орган, његово овлашћено лице или контролно тело мора да поступа строго у мери којом се поштује ниво заштите, као што је то неопходно за усаглашеност покретне опреме под притиском према одредбама дела 4 одн. 6.
- 1.8.6.2.3 Ако надлежни орган, његово овлашћено лице или контролно тело утврди да произвођач није испунио захтеве садржане у делу 4 или 6, мора да захтева од произвођача да спроведе одговарајуће корекције и не сме да му изда сертификат о одобрењу типа или сертификат о усаглашености.
- 1.8.6.3 Обавеза информисања**
Уговорне стране RID морају да објаве своје националне поступке за процену, овлашћење, односно именовање и надзор над контролним телима, као и све промене у вези ових података.
- 1.8.6.4 Делегирање контролних задатака**
Напомена: Контролне службе у оквиру предузећа у складу са 1.8.7.6. нису обухваћене са 1.8.6.4.
- 1.8.6.4.1 Ако контролно тело користи услуге других субјеката (нпр. подизвођача, филијала) за обављање одређених задатака у вези са оценом усаглашености, периодичних контролисања, међуконтролисања или ванредних провера, овај субјекат мора бити укључен у акредитацију контролног тела или да буде одвојено акредитовано. У случају одвојене акредитације, овај субјекат мора бити прописано акредитован према стандарду EN ISO/IEC 17025:2005 и мора бити признат од стране контролног тела као независна и непристрасна лабораторија за испитивање у циљу обављања послова испитивања у складу са сопственом акредитацијом или мора бити акредитован према стандарду EN ISO/IEC 17020:2012 (осим става 8.1.3). Контролно тело мора да обезбеди да овај субјекат испуњава захтеве за делегиране задатке у стручности и безбедности у тој мери као што је то утврђено за контролна тела (види 1.8.6.8) и контролно тело мора да надзире те субјекте. Контролно тело мора да информише надлежни орган о претходно поменутих поступцима.
- 1.8.6.4.2 Контролно тело мора да сноси пуну одговорност за рад, који обављају други субјекти, независно од тога, где они те задатке обављају.
- 1.8.6.4.3 Контролно тело не сме да делегира цео задатак оцењивања усаглашености, периодичног контролисања, међуконтролисања или ванредних провера. У сваком случају, усаглашеност и издавање сертификата мора да спроведе само контролно тело.

- 1.8.6.4.4 Радови се не смеју делегирати без сагласности подносиоца захтева.
- 1.8.6.4.5 Контролно тело за потребе надлежног органа мора да чува релевантне документе о усаглашености квалификација и о извршеним радовима претходно поменутих субјеката.
- 1.8.6.5 Контролна тела – обавезе информисања**
- Свако контролно тело надлежном органу, који је издао одобрење, мора да достави следеће:
- (а) свако одбијање, ограничење, обуставу или одузимање сертификата о одобрењу типа, изузев у случајевима у којима се примењују одредбе у 1.8.7.2.4;
 - (б) све околности које могу имати последице на област важности и услове одобрења издатог од надлежног органа;
 - (с) сваки захтев за доставу информације о извршеним активностима на оцењивању усаглашености, који је примљен од надлежног органа који надзире оцењивање усаглашености према 1.8.1 или 1.8.6.6.
 - (д) на захтев надлежног органа, о активностима на оцењивању усаглашености у области важности његовог одобрења и било којим другим извршеним активностима, укључујући и делегирање задатака.
- 1.8.6.6 Надлежни орган мора да обезбеди надзор над контролним телима и да одобрење издато телу повуче или да ограничи, ако утврди да овлашћено, односно именовано контролно тело не испуњава одредбе одобрења и захтеве из 1.8.6.8 или се не придржава поступка који су утврђени у одредбама RID.
- 1.8.6.7 Ако је одобрење контролном телу повучено или ограничено или ако је у току провера контролног тела до активирања, надлежни орган мора да предузме одговарајуће кораке да обезбеди да документа буду обрађена од стране другог контролног тела или да буду на располагању.
- 1.8.6.8 Контролно тело мора да:
- (а) обухвати запослене с организационом структуром, способностима, обукама, стручном оспособљеношћу и искуством, који могу да изврше техничке задатке на задовољавајући начин;
 - (б) има приступ одговарајућим и задовољавајућим уређајима и опреми;
 - (с) ради независно од утицаја, који би га могли ометати у раду;
 - (д) обезбеди поверљивост о пословним и имовинским активностима произвођача и других тела;
 - (е) се придржава јасног раздвајања актуелних задатака контролног тела од задатака који нису у вези са тим ;
 - (ф) има документовани систем обезбеђивања квалитета;
 - (г) обезбеди да се спроводе испитивања и контролисања која су утврђена у адекватним стандардима у RID, и
 - (х) води ефикасан и одговарајући систем извештаја и регистра у складу са 1.8.7 и 1.8.8.

Осим тога, контролно тело мора да буде акредитовано према стандарду EN ISO/IEC 17020:2012 (осим одељка 8.1.3), како је утврђено у 6.2.2.11 и 6.2.3.6 као и у посебним одредбама TA4 и TT9 у 6.8.4.

Контролно тело које предузима нову делатност може да има привремену дозволу. Пре издавања привремене дозволе надлежни орган мора да установи, да контролно тело испуњава захтеве стандарда EN ISO/IEC 17020:2012 (осим одељка 8.1.3). Контролно тело мора да буде акредитовано у првој години предузете нове делатности да би могло да настави своју нову делатност.

1.8.7 Поступак за оцењивање усаглашености и периодично контролисање

Напомена: У смислу овог одељка „релевантно тело“ значи одговарајуће тело у 6.2.2.11 које врши сертификавање UN посуда под притиском, у 6.2.3.6 и у посебним одредбама TA4 и TT9 у 6.8.4, које одобрава посуда под притиском које нису UN посуда.

1.8.7.1 Опште одредбе

1.8.7.1.1 Поступци у одељку 1.8.7 се морају применити према 6.2.3.6 приликом одобравања типа посуда под притиском које нису UN посуда, и према посебним одредбама TA4 и TT9 из 6.8.4 приликом одобрења за тип цистерни, батеријских кола и MEGC.

Поступци у 1.8.7 смеју се применити према табели у 6.2.2.11 приликом сертификавања UN посуда под притиском.

1.8.7.1.2 Сваки захтев за

- (a) одобрење типа према 1.8.7.2 или
 - (b) надзирање производње према 1.8.7.3 и прво контролисање према 1.8.7.4 или
 - (c) периодично контролисање, међуконтролисање и ванредне провере према 1.8.7.5
- подносилац мора да уручи надлежном органу, његовом овлашћеном лицу или овлашћеном контролном телу по избору.

1.8.7.1.3 Захтев мора да садржи:

- (a) назив и адресу подносиоца захтева;
- (b) код оцењивања усаглашености, ако подносилац захтева није произвођач, назив и адресу произвођача;
- (c) писану изјаву, да исти захтев није уручен код другог надлежног органа, његовог овлашћеног лица или контролног тела;
- (d) одговарајућу техничку документацију утврђену у 1.8.7.7;
- (e) изјаву, којом се надлежном органу, његовом овлашћеном лицу или контролном телу омогућава приступ у сврху контролисања на месту производње, контролисања, испитивања и складиштења и стављање на располагање свих неопходних информација;

1.8.7.1.4 Уколико на задовољавајући начин за надлежни орган или његово контролно тело подносилац захтева може да докаже усаглашеност са 1.8.7.6, сме да формира службу за контролисање у оквиру предузећа, која ће да спроводи део или целокупно контролисање и испитивање, уколико је то утврђено у 6.2.2.11 или 6.2.3.6.

1.8.7.1.5 Сертификати о одобрењу типа конструкције и сертификати о усаглашености – укључујући техничку документацију – мора да чува произвођач или подносилац захтева за одобрење типа, ако то није произвођач, и контролно тело које је издало сертификат на рок од најмање 20 година, почевши од последњег датума производње производа истог типа.

1.8.7.1.6 Ако произвођач или власник намерава да обустави свој рад, он мора да достави документацију надлежном органу. Надлежни орган документацију мора да чува за остатак периода утврђеног у 1.8.7.1.5.

1.8.7.2 Одобрење типа

Одобрењима типа одобрава се производња посуда под притиском, цистерни, батеријских кола или MEGC за време трајања важности тог одобрења.

1.8.7.2.1 Подносилац захтева мора

- (a) у случају посуда под притиском, да релевантном телу стави на располагање репрезентативне узорке предвиђене производње. Релевантно тело, може да захтева друге узорке уколико је то неопходно за програм испитивања;
- (b) у случају цистерни, батеријских кола или MEGC, да за испитивање за тип омогући приступ прототипу.

1.8.7.2.2 Релевантно тело мора да:

- (a) провери техничку документацију утврђену у 1.8.7.7.1, да би било верификовано да је конструкција (пројектовање) у складу са одговарајућим одредбама RID и да је прототип или више прототипова произведено у складу са техничком документацијом и да је репрезентативно за конструкцију;
- (b) изврши провере и да потврди испитивања која су утврђена у RID, утврди, да су одредбе примењене и испуњене и да примењени поступци произвођача одговарају захтевима;
- (c) да провери сертификате издате од произвођача материјала на основу одредби RID;
- (d) уколико је адекватно, одобри радни поступак за трајно спајање делова или да провери да ли је то већ претходно одобрено и провери да је особље које извршава трајно спајање делова и неразарајућа (недеструктивна) испитивања квалификовано или има одобрење за то;
- (e) са подносиоцем захтева договори места и уређаје за испитивање, на којима треба да се изврше прегледи и неопходна испитивања;

Подносиоцу захтева, релевантно тело мора да испостави извештај о испитивању типа.

1.8.7.2.3 Ако тип одговара свим применљивим одредбама, надлежни орган, његово овлашћено лице или контролно тело мора подносиоцу захтева да изда сертификат о одобрењу за тип.

Овај сертификат мора да садржи:

- (a) назив и адресу издаваоца;
- (b) назив и адресу произвођача и подносиоца захтева ако он није произвођач;
- (c) напомену о издању RID и стандардима који су коришћени за испитивање типа;
- (d) све захтеве који су произишли из прегледа;
- (e) неопходне податке за идентификацију типа и одступања која су утврђена у постојећим стандардима;
- (f) напомену на извештају(има) о испитивању типа, и
- (g) максимални рок важности одобрења типа.

Списак одговарајућих делова техничке документације мора да буде приложен сертификату (види 1.8.7.7.1).

- 1.8.7.2.4 Одобрење типа сме да важи највише десет година. Ако су одговарајући технички захтеви RID (укључујући односне стандарде) промењени у току овог периода, тако да одобрење типа није више у складу са овим захтевима, релевантно тело, које је издало одобрење типа, мора да повуче исто и да о томе обавести власника одобрења типа.

Напомена: *За крајњи рок одузимања постојећих одобрења типа види колону (5) у табелама у 6.2.4 и 6.8.2.6 одн. у 6.8.3.6, како је применљиво.*

Ако је истекао рок важности одобрења типа или ако је исто повучено, производња посуда под притиском, цистерне, батеријских кола или MEGC више није дозвољена у складу са овим одобрењем типа.

У овом случају, одговарајуће одредбе за употребу, периодична контролисања и међуконтролисања посуда под притиском, цистерни, батеријских кола или MEGC, која су садржана у истеклом или повученом одобрењу типа, важе и даље за посуде под притиском, цистерне, батеријска кола или MEGC који су произведени пре истека или одузимања одобрења типа, уколико се они смеју и даље користити.

Они се смеју даље користити док су у складу са захтевима RID. Уколико више нису у складу са захтевима RID, смеју се даље користити само ако је таква употреба дозвољена одговарајућим прелазним мерама у поглављу 1.6.

Одобрења типа могу да буду продужена након потпуног прегледа и оцене усаглашености са одредбама RID који се примењују у периоду продужења. Продужење није дозвољено ако је повучено одобрење типа. Измене вршене у међувремену у постојећим одобрењима типа (нпр. за посуде под притиском мањих измена као што је додавање у величини или запремини, које немају утицај на усаглашеност, или за цистерне види 6.8.2.3.2) не продужавају или не мењају првобитну важност сертификата.

Напомена: *Преглед и оцењивање усаглашености сме да спроведе друго тело осим оног, које је издало првобитно одобрење типа.*

Тело, које издаје одобрење типа мора да чува сву документацију (види 1.8.7.7.1) током целог периода важења исте укључујући и у случају продужења исте.

- 1.8.7.2.5 У случају промене на посуди под притиском, цистерни, батеријским колима или MEGC са важећим, истеклим или повученим одобрењем типа, контролисања и одобрења су ограничена на делове посуде под притиском, цистерне, батеријска кола или MEGC на којима је извршена промена. Промена мора да одговара одредбама RID које су се примењивале у периоду када је извршена промена. За све делове посуде под притиском, цистерне, батеријска кола или MEGC на којима није извршена промена, документација првобитног одобрења типа остаје важећа.

Промена може да се примени на једну или више посуда под притиском, цистерни батеријских кола или MEGC на које се односи одобрење типа.

Сертификат који одобрава промене издаје се подносиоцу захтева од стране надлежног органа било које уговорне стране RID или тела одређеног од стране овог органа. За цистерне, батеријска кола или MEGC копија овог сертификата мора да се чува као део досијеа за цистерне.

Сваки захтев поднет за издавање сертификата о одобрењу промене мора да буде поднет од стране подносиоца захтева једином надлежном органу или телу одређеном од овог органа.

1.8.7.3 Надзирање производње

- 1.8.7.3.1 Процес производње мора да буде надзиран од стране релевантног тела, да би се обезбедило да се производ производи у складу са одредбама за одобрење типа.
- 1.8.7.3.2 Подносилац захтева мора да предузме све мере, да обезбеди да производни процес одговара важећим одредбама RID и сертификату о одобрењу типа и његовим прилозима.



- 1.8.7.3.3 Релевантно тело мора да:
- (a) провери усклађеност са техничком документацијом утврђеном у 1.8.7.2;
 - (b) провери да ли се производним процесом израђују производи, који су усклађени са важећим захтевима и документацијом;
 - (c) провери порекло материјала и да на основу спецификација контролише сертификате за материјале;
 - (d) уколико је адекватно, провери да ли је особље које је задужено за трајно спајање делова и неразарајућа (недесруктивна) испитивања квалификовано или да ли има одобрење за то;
 - (e) са подносиоцем захтева договори места, на којима треба да се изврше прегледи и неопходна испитивања и
 - (f) чува резултате експертизе.
- 1.8.7.4 Прво контролисање и испитивање**
- 1.8.7.4.1 Подносилац захтева мора да
- (a) постави обележја утврђена у RID; и
 - (b) релевантном телу стави на располагање техничку документацију утврђену у 1.8.7.7.
- 1.8.7.4.2 Релевантно тело мора да:
- (a) изврши неопходне прегледе и испитивања при провери израде производа у складу са одобрењем типа и одговарајућим одредбама;
 - (b) провери сертификат за опрему за руковање коју је произвођач ставио на располагање као опрему;
 - (c) подносиоцу захтева састави извештај о првом контролисању, који се односи на извршено детаљно испитивање и проверу и на проверену техничку документацију;
 - (d) изда писане сертификате о усаглашености производње и да стави своје регистровано обележје ако производња одговара одредбама; и
 - (e) провери да ли одобрење типа остаје важеће и након што су релевантне одредбе RID за одобрење типа промењене (укључујући стандарде који су узети у обзир).
- Сертификат у ставу (d) и извештај у ставу (c) може да покрије више бројева предмета истог типа (групни сертификат или групни извештај).
- 1.8.7.4.3 Сертификат мора да садржи најмање следеће податке:
- (a) назив и адресу релевантног тела;
 - (b) назив и адресу произвођача и назив и адресу подносиоца захтева, уколико он није произвођач;
 - (c) напомену о издању RID и стандардима који су коришћени за прво контролисање и испитивање;
 - (d) резултате контролисања и испитивања;
 - (e) идентификационе податке контролисаног производа (контролисаних производа) и то најмање серијски број или број шарже код боца које се не могу поново пунити.
 - (f) број одобрења типа.

1.8.7.5 Периодично контролисање, међуконтролисање и ванредне провере

1.8.7.5.1 Релевантно тело мора да:

- (a) изврши идентификацију и да провери усклађеност са документацијом;
- (b) изврши контролисање и присуствује испитивању да би надзирало испуњење захтева;
- (c) изда извештаје о резултатима контролисања и испитивања, који могу да обухвате и више бројева предмета, и
- (d) обезбеди да се поставе захтевана обележја.

1.8.7.5.2 Подносилац захтева мора да чува извештаје о периодичним контролисањима и испитивањима посуда под притиском барем до следећег периодичног контролисања.

Напомена: За цистерне види одредбе за досије за цистерне у 4.3.2.1.7.

1.8.7.6 Надзирање службе за контролисање у оквиру предузећа подносиоца захтева

1.8.7.6.1 Подносиоц захтева мора да

- (a) оснује службу за контролисање у оквиру предузећа са системом обезбеђивања квалитета за контролисање и испитивање који је документован према 1.8.7.5 и да исту подвргне надзору;
- (b) испуни обавезе које проистичу из одобреног система обезбеђивања квалитета и да обезбеди да систем обезбеђивања квалитета остане задовољавајући и ефикасан;
- (c) запосли школовано и стручно особље у служби за контролисање у оквиру предузећа;
- (d) да по потреби постави регистровано обележје контролног тела.

1.8.7.6.2 Контролно тело мора да изврши прву накнадну контролу. Ако је накнадна контрола извршена на задовољавајући начин, контролно тело мора да изда одобрење за период од највише три године. Следеће одредбе морају да буду испуњене:

- (a) накнадна контрола мора да потврди да су контролисања и испитивања спроведена на производу у складу са захтевима RID.
- (b) контролно тело сме да овласти службу за контролисање у оквиру предузећа подносиоца захтева да постави регистровано обележје контролног тела на сваки одобрени производ.
- (c) одобрење сме, након задовољавајуће накнадне контроле, да буде обновљено у последњој години пре истека. Нови период важења мора да почне са датумом истека одобрења.
- (d) лица која врше контроле у контролном телу морају да буду стручни за оцењивање усаглашености производа који је обухваћен системом обезбеђивања квалитета.

- 1.8.7.6.3 Контролно тело мора да врши редовне накнадне контроле у року важења одобрења, да би се обезбедило одржавање и примена система обезбеђења квалитета. Следеће одредбе морају да буду испуњене:
- (a) најмање 2 контроле морају да буду извршене у периоду од 12 месеци.
 - (b) контролно тело сме да пропише додатне прегледе, обуке, техничке промене и промене у систему обезбеђивања квалитета и да ограничи или забрани контролисања и испитивања подносиоца захтева.
 - (c) контролно тело мора да процени извршене промене у систему обезбеђивања квалитета и да одлучи да ли промењен систем обезбеђивања квалитета још испуњава захтеве првог контролисања или је неопходна потпуно нова процена.
 - (d) лице које врши контролу у контролном телу мора да буде стручно за оцењивање усаглашености производа који је обухваћен системом обезбеђивања квалитета; и
 - (e) контролно тело мора подносиоцу захтева да изда извештај о контроли или ако је вршено испитивање, извештај о испитивању.
- 1.8.7.6.4 За непридржавање одговарајућих захтева, контролно тело мора да обезбеди предузимање корективних мера. Ако се корективне мере не спроводе у одређено време, дозволу за рад службе за контролисање у оквиру предузећа контролно тело мора да суспендује или да повуче. Обавештење о суспензији или повлачењу дозволе мора да достави надлежном органу. Подносиоцу захтева мора се доставити извештај у којем морају да буду образложени тачни разлози за донету одлуку од стране контролног тела.
- 1.8.7.7 Документација**
- Техничка документација мора да омогући спровођење оцењивања усаглашености са одговарајућим захтевима.
- 1.8.7.7.1 **Документи за одобрење типа**
- Уколико је адекватно, подносиоц захтева мора, да стави на располагање следеће документе:
- (a) списак стандарда који су коришћени за пројектовање и производњу;
 - (b) опис типа конструкције укључујући одступања;
 - (c) податке према одговарајућој колони табеле А у поглављу 3.2 или списак опасне робе која ће се транспортовати одређеним производом;
 - (d) општи склопни цртеж или цртеже;
 - (e) детаљне цртеже укључујући димензије производа које су коришћене за прорачуне, опрему за опслуживање, структуралну опрему, обележавање и/или означавање а које су неопходне за проверу усаглашености;
 - (f) прорачуне, резултате и закључке;
 - (g) списак опреме за руковање са одговарајућим техничким подацима и информацијама о сигурносним уређајима, у датим случајевима укључујући и прорачун капацитета испуштања;
 - (h) списак материјала захтеван у стандарду за производњу, који се користи за сваки конструкциони део, сваки део доњег строја, сваку плату (облогу), сваку опрему за руковање и сваку структуралну опрему, и одговарајуће спецификације материјала или одговарајућу изјаву (декларацију) о усаглашености са RID.
 - (i) одобрену квалификацију радног поступка за извођење трајног спајања делова;
 - (j) опис поступка (поступака) термичке обраде;
 - (k) поступке, описе и белешке са свих одговарајућих испитивања, које су наведене у стандардима или у RID за одобрење типа и за производњу.

1.8.7.7.2 Документи за надзирање производње

Уколико је адекватно, подносиоц захтева мора да стави на располагање следеће документе:

- (a) документе наведене у 1.8.7.7.1;
- (b) копију сертификата о одобрењу типа;
- (c) поступак производње укључујући поступак испитивања;
- (d) белешке о производњи;
- (e) одобрену квалификацију запослених који изводе трајна спајања делова;
- (f) одобрену квалификацију запослених који извршавају неразарајућа (недеструктивна) испитивања;
- (g) извештаје о разарајућим (деструктивним) или неразарајућим (недеструктивним) испитивањима;
- (h) белешке о термичкој обради и
- (i) белешке о калибрацији.

1.8.7.7.3 Документација првог контролисања и испитивања

Уколико је адекватно, подносиоц захтева мора да стави на располагање следеће документе:

- (a) документе наведене у 1.8.7.7.1 и 1.8.7.7.2;
- (b) сертификате за материјал производа и свих саставних делова;
- (c) декларације о усаглашености и сертификате за материјал опреме за руковање; и
- (d) декларацију о усаглашености укључујући опис производа и сва одступања преузета из одобрења типа.

1.8.7.7.4 Документација за периодична, међуконтролисања и ванредне провере

Уколико је адекватно, подносиоц захтева мора да стави на располагање следеће документе:

- (a) за посуде под притиском, документа у којима су посебно утврђени захтеви, уколико је то прописано у стандардима за производњу и периодична контролисања и испитивања;
- (b) за цистерне
 - (i) досије за цистерне
 - (ii) један или више докумената наведених у 1.8.7.7.1 до 1.8.7.7.3.

1.8.7.7.5 Документација за оцену службе за контролисање у оквиру предузећа

Уколико је адекватно, подносилац захтева за службу за контролисање у оквиру предузећа мора да стави на располагање следеће документе за систем обезбеђивања квалитета:

- (a) организациона структура и одговорности;
- (b) одговарајућа упутства за руковање за контролисање и испитивање, контролу квалитета, обезбеђивање квалитета и радних поступака и систематичних токова који се морају користити;
- (c) белешке о квалитету, као што су извештаји о контролисању, подаци о испитивању и калибрацији и потврде (сертификати);
- (d) провера менаџмента ради накнадне контроле према 1.8.7.6 да би се осигурао успешан начин деловања система за обезбеђивања квалитета;
- (e) поступак, који описује како се испуњавају захтеви купаца и прописа;
- (f) поступак за контролу докумената и прераде истих;
- (g) начин поступка за производе који нису усаглашени и
- (h) програм обуке и поступак квалификације за одговарајуће особље.

1.8.7.8 Производи произведени, одобрени и испитани према стандардима

Захтеви у 1.8.7.7 су испуњени ако су примењени одговарајући стандарди у наставку:

Применљиви поделељи и ставови	Референца	Наслови докумената
1.8.7.7.1 до 1.8.7.7.4	EN 12972:2007	Цистерне за превоз опасне робе – Испитивање, контролисање и обележавање металних цистерни

1.8.8 Поступак оцењивања усаглашености за гасне патроне

За оцењивање усаглашености гасних патрона мора да се примени следеће:

- (a) поступак у 1.8.7 за посуде под притиском, које нису UN посуде под притиском, са изузетком 1.8.7.5 или
- (b) поступак у 1.8.8.1 до 1.8.8.7

1.8.8.1 Опште одредбе

- 1.8.8.1.1 Надзирање производње мора да буде спроведено од Ха-тела, а испитивања захтевана у 6.2.6 морају да буду спроведена од Ха -тела или од IS-тела које је овлашћено од Ха-тела; за дефиницију Ха-тела и IS-тела види 6.2.3.6.1. Оцењивање усаглашености мора да буде извршено од надлежног органа, његовог овлашћеног лица или овлашћеног контролног тела уговорне стране RID.
- 1.8.8.1.2 За примену 1.8.8 подносилац захтева под потпуном одговорношћу мора да докаже, потврди и да да изјаву о усаглашености гасних патрона са одредбама у 6.2.6 и свим другим применљивим одредбама RID.
- 1.8.8.1.3 Подносилац захтева мора да:
 - a) спроведе испитивање типа конструкције сваког типа гасних патрона (укључујући материјале који се користе и варијације тог типа, нпр. запремина, притисак, нацрти као и уређаји за затварање и растерећење) у складу са 1.8.8.2;
 - b) води одобрени систем обезбеђивања квалитета за пројектовање, производњу, контролисање и испитивање у складу са 1.8.8.3;
 - c) води одобрени систем за испитивање у складу са 1.8.8.4 за захтевана испитивања према 6.2.6;
 - d) затражи одобрење његовог система обезбеђивања квалитета за надзор производње и за испитивање код Ха-тела уговорне стране RID по његовом избору; ако подносилац захтева није настањен код уговорне стране RID одобрење мора да затражи пре првог транспорта у држави уговорне стране RID код Ха-тела те уговорне стране;
 - e) ако гасну патрону коначно саставља више предузећа, од делова произведених од подносиоца захтева, подносиоц захтева мора да стави на располагање писана упутства, како се гасне патроне морају саставити и пунити, да би одредбе из сертификата о испитивању типа биле испуњене.
- 1.8.8.1.4 Ако подносилац захтева и предузећа, која састављају и пуне гасне патроне према упутству подносиоца захтева, и ако ради задовољавања Ха-тела могу да докажу усклађености са одредбама у 1.8.7.6 са изузетком 1.8.7.6.1 (d) и 1.8.7.6.2 (b), смеју да оснују службу за контролисање у оквиру предузећа, која делимично или у целости спроводи контролисања и испитивања утврђена у 6.2.6.

1.8.8.2 Испитивање типа конструкције

- 1.8.8.2.1 Подносилац захтева мора за сваки тип конструкције гасних патрона да састави техничку документацију укључујући примењени технички стандард (е). Уколико он не изабере примену стандарда који су узети у обзир у 6.2.6, мора да приложи документа за примењени стандард.
- 1.8.8.2.2 Техничку документацију заједно са пробама типа конструкције подносилац захтева мора да чува ради расположивости Ха-телу, у току производње и након тога на период од најмање пет година, почевши од периода задње производње гасних патрона након овог сертификата о испитивању типа.
- 1.8.8.2.3 Након пажљивог испитивања подносилац захтева мора да изда сертификат за тип конструкције, који мора да важи за период од највише десет година; тај сертификат он мора да приложи документацији. Тај сертификат му омогућава производњу гасних патрона тог типа конструкције за тај период.
- 1.8.8.2.4 Ако су у том периоду промењени одговарајући технички захтеви RID (укључујући стандарде који су узети у обзир) тако да тип конструкције више није у складу са овим захтевима, подносилац захтева мора да повуче сертификат о испитивању типа и да обавести Ха-телу.
- 1.8.8.2.5 Након пажљиве и потпуне провере подносилац захтева сертификат сме поново да изда на период од још највише десет година.

1.8.8.3 Надзирање производње

- 1.8.8.3.1 Поступак испитивања типа конструкције као процес производње мора да буде предмет стручног оцењивања од стране Ха-тела, да би се обезбедило, да су тип конструкције за коју је подносилац захтева издао сертификат и произведени производ у складу са одредбама сертификата о типу конструкције и применљивим одредбама RID.
Ако се примењује 1.8.8.1.3 (е) предузећа, која предузимају састављање и пуњење, морају да буду укључени у овај поступак.
- 1.8.8.3.2 Подносилац захтева мора да предузме све неопходне мере да би обезбедио да процес производње буде у складу са применљивим одредбама RID и његовог сертификата за тип конструкције са прилозима. Ако се примењује 1.8.8.1.3 (е) предузећа, која предузимају састављање и пуњење, морају да буду укључени у овај поступак.
- 1.8.8.3.3 Ха-телу мора да:
провери усаглашености испитивања типа конструкције подносиоца захтева и усаглашеност типа конструкције гасних патрона са техничком документацијом утврђене у 1.8.8.2;
провери да ли се производи у производном процесу израђују усаглашено са захтевима и документацијом која за то важи; ако гасну патрону коначно саставља више предузећа од делова произведених од подносиоца захтева, Ха-телу мора да провери да су гасне патроне након коначног састављања или пуњења потпуно усаглашени са свим применљивим одредбама и да се упутства подносиоца захтева коректно примењују;
провери да је особље које врши трајно спајање делова и спроводи испитивања квалификовано и одобрено;
да води евиденцију о резултатима стручног оцењивања;
- 1.8.8.3.4 Ако резултати Ха-тела не доказују усаглашеност сертификата типа конструкције подносиоца захтева или процеса производње, Ха-телу мора подносиоцу захтева да нареди предузимање одговарајућих корективних мера или повлачење сертификата.

1.8.8.4 Испитивање заптивености

- 1.8.8.4.1 Подносиоц захтева и предузећа која предузимају коначно спајање и пуњење гасних патрона према упутству подносиоца захтева морају да:
спроведу испитивања прописана у 6.2.6;
евидентирају резултате испитивања;
издају сертификат о усаглашености само за гасне патроне које су у потпуности у складу са одредбама испитивања тог типа конструкције и применљивих одредби RID и које су успешно испитане према 6.2.6;
чувају документацију прописану у 1.8.8.7 у току производње и након тога на период од најмање пет година од последњег датума производње гасних патрона које припадају једном одобрењу типа за контролисање од стране Ха-тела у редовним размацима;
поставе трајно и читљиво обележје за идентификацију типа конструкције гасних патрона подносиоца захтева и датум производње или броја шарже; ако се обележје не може у потпуности поставити на гасну патрону због ограниченог расположивог места, мора се причврстити трајна табла са овим информацијама монтирана на гасну патрону или положена заједно са гасном патроном у унутрашњу амбалажу.
- 1.8.8.4.2 Ха-тело мора да:
спроведе неопходне контроле и испитивања у редовним временским размацима, али у најмању руку непосредно пре почетка производње типа конструкције гасних патрона и након тога најмање једном у три године, ради провере да се поступак испитивања типа конструкције подносиоца захтева као и производња и испитивање производа обавља у складу са сертификатом за тип конструкције и одговарајућим одредбама;
(б) контролише сертификате који су стављени на располагање од подносиоца захтева;
спроведе испитивања прописана у 6.2.6 или да одобри програм испитивања и службу за контролисање и испитивање у оквиру предузећа.
- 1.8.8.4.3 Сертификат у најмању руку мора да садржи:
назив и адресу подносиоца захтева и ако коначно састављање не предузима подносиоц захтева него једно или више предузећа према писаним упутствима подносиоца захтева, називи и адресе ових предузећа;
позивање на RID издање и стандарде који се примењују у производњи и испитивање;
резултат контролисања и испитивања;
појединости за обележавање које су захтеване у 1.8.8.4.1 (е).
- 1.8.8.5 *(Резервисано)*
- 1.8.8.6 Надзирање службе за контролисање у оквиру предузећа**
Ако је подносилац захтева, предузеће које саставља или пуни гасну патрону подносиоца захтева, основало службу за испитивања у оквиру предузећа, морају да буду примењене одредбе из 1.8.7.6. са изузетком 1.8.7.6.1 (d) и 1.8.7.6.2 (b). Предузеће, које саставља или пуни гасне патроне мора да испуни одредбе које су релевантне за подносиоца захтева.
- 1.8.8.7 Документација**
Одредбе у 1.8.7.7.1, 1.8.7.7.2, 1.8.7.7.3 и 1.8.7.7.5 морају бити примењене.





Поглавље 1.9

Транспортна ограничења која су донели надлежни органи

- 1.9.1** За међународни железнички превоз опасне робе уговорна страна RID може на њеној територији да примени одређене допунске одредбе, које нису садржане у RID, под условом да :
- су у складу са одељком 1.9.2,
 - нису у супротности са одредбама одељка 1.1.2.1 (b),
 - су садржани у домаћим прописима, који се подједнако примењују при превозу опасне робе у унутрашњем саобраћају, на територији те уговорне стране RID,
 - немају за последицу забрану железничког превоза опасне робе који је обухваћен овим одредбама, на целокупној територији уговорне стране RID.
- 1.9.2** Допунске одредбе који се односе на одељак 1.9.1 су:
- (a) допунски захтеви или безбедносна ограничења у превозу:
 - приликом коришћења делова инфраструктуре, као што су мостови и тунели¹⁹
 - приликом коришћења инсталација комбинованог транспорта, као што су средства за претовар или
 - који почиње или се завршава у лукама, на железничким станицама или на другим интермодалним терминалима;
 - (b) одредбе према којима је забрањен превоз одређене опасне робе на деоницама са посебним и локалним ризиком, као што су деонице у стамбеним зонама, еколошки осетљиве зоне, економски центри или индустријске зоне, које садрже опасне инсталације или на којима се примењују посебни услови, тј. мере у саобраћају (смањена брзина, дефинисано време саобраћаја возова у току дана, забрана састајања возова). Где је то могуће, надлежни орган утврђује алтернативни правац, који се може користити уместо сваке забрањене деонице или деонице за коју се примењују посебне одредбе;
 - (c) посебне одредбе којима се утврђују искључене или прописане деонице или одредбе које се морају поштовати за привремено складиштење узроковано екстремним метеоролошким условима, земљотресом, акцидентом, демонстрацијама, јавним нередима или војном претњом.
- 1.9.3** Примена допунских одредби према одељку 1.9.2 (a) и (b) подразумева, да надлежни орган пружи доказ о неопходности ових мера.²⁰
- 1.9.4** Надлежни орган државе уговорне стране RID, који на својој територији примени додатне одредбе према одељку 1.9.2 (a) и (b), дужан је да унапред информише Секретаријат OTIF о поменутиим одредбама. Секретаријат OTIF о њима обавештава остале уговорне стране RID.

¹⁹ За превоз кроз тунел испод канала Ламани и кроз тунеле сличних карактеристика види такође Прилог II Директиве ЕУ 2008/68/ЕС Европског парламента и савета од 24. септембра 2008. године о транспорту опасне робе у унутрашњости, објављене у Службеном Листу Европске Зајенице, L 260 од 30. септембра 2008. године, страна 13.

²⁰ Опште Упутство за процену ризика услед железничког транспорта опасне робе усвојено 24. новембра 2005. године од стране RID - Стручне комисије може се погледати на Website OTIF (www.otif.org).

1.9.5

Без обзира на захтеве претходних одељака 1.9.1 и 1.9.2, уговорне стране RID могу објавити посебне безбедоносне захтеве за међународни железнички превоз опасне робе, уколико односно подручје није обухваћено у RID, што се посебно односи на:

- саобраћај возова,
- саобраћајне услове за делатности условљене транспортом, као што су ранжирање и гарирање кола,
- управљање информацијама о транспорту опасне робе,

под условом, да су ови прописи садржани у националном законодавству уговорне стране RID и да важе и за унутрашњи железнички превоз опасне робе на територији уговорне стране RID.

Ове посебне одредбе не смеју се односити на области које су већ у RID обухваћене и то посебно не на оне наведене у одељцима 1.1.2 (а) и 1.1.2 (б).



Поглавље 1.10

Безбедносне одредбе

Напомена: У сврху овог одељка, под појмом “безбедност” подразумевају се мере или мере предострожности, које се морају предузети да би се умањила крађа или злоупотреба опасне робе, која би могла да угрози лица, имовину или животну средину.

1.10.1 Опште одредбе

- 1.10.1.1 Сва лица, које учествују у превозу опасне робе, у зависности од својих одговорности, морају водити рачуна о безбедносним захтевима наведеним у овом одељку.
- 1.10.1.2 Опасна роба се може предати на превоз, само оном превознику чији је идентитет на одговарајући начин утврђен.
- 1.10.1.3 Подручја у оквиру терминала за привремено складиштење, места за привремено складиштење, депои за возила, пристаништа и ранжирне станице које се користе за привремено складиштење за време превоза опасне робе, морају бити адекватно обезбеђени, добро осветљени и где је могуће и погодно, неприступачни за јавност.
- 1.10.1.4 Сваки члан посаде воза у току превоза опасне робе, мора код себе имати исправу за идентификацију са фотографијом.
- 1.10.1.5 Контролисањем безбедности према 1.8.1 морају бити обухваћене одговарајуће безбедносне мере.
- 1.10.1.6 *(Резервисано)*

1.10.2 Безбедносна обука

- 1.10.2.1 Основна и допунска обука утврђена у одељку 1.3, мора да садржи елементе, који су везани за познавање безбедности. Допунска обука у области безбедности не мора обавезно да буде повезана само са изменама прописа.
- 1.10.2.2 Обука везано за безбедност, мора да се односи на врсте безбедносних ризика, на њихово препознавање, на методе смањења ризика и на мере које се морају предузети у случају нарушавања безбедности. Она мора да пружи знање о евентуалним безбедносним плановима пропорционално одговорности и обавеза појединаца и њихових задатака у спровођењу ових планова.
- 1.10.2.3 Таква обука мора да се обезбеди или потврди при запошљавању на послове, који укључују транспорт опасне робе и периодично да освежава и допуњава знања на курсевима за освежење знања.
- 1.10.2.4 Послодавац мора да чува документацију свих обука одржаних у области заштите и да их на захтев запосленог или надлежног органа стави на располагање. Послодавац мора да чува документацију у периоду који је утврдио надлежни орган.

1.10.3 Одредбе које се односе на опасну робу са високом потенцијалном опасношћу

Напомена: Поред безбедносних одредби RID надлежни органи могу увести додатне одредбе о безбедности из других разлога осим разлога безбедности током превоза (види и члан 3 Додатка Ц СОТИФ). Да се ни би ометао међународни и мултимодални превоз различитим безбедносним обележјима за експлозиве, препоручује се да се ова обележја формирају у складу са међународно усклађеним стандардом (нпр. Директивом Европске комисије 2008/43/ЕС).

1.10.3.1 Дефиниција опасне робе са високом потенцијалном опасношћу

1.10.3.1.1 Опасна роба са високом потенцијалном опасношћу је она, код које постоји могућност злоупотребе у терористичке сврхе које могу да доведу до озбиљних последица као што су масовни губици живота људи или масовна разарања или посебно у случају класе 7 масовна социјално-економска разарања.

1.10.3.1.2 Опасна роба са високом потенцијалном опасношћу различитих класа са изузетком класе 7, је она која је наведена у табели 1.10.3.1.2 у наставку и која се превози у количинама већим од оних које су наведене у табели.

Табела 1.10.3.1.2: Списак опасне робе са високом потенцијалном опасношћу

Класа	Под-класа	Материја или предмет	Количина		
			Цистерна (литар) ^(а)	У расутом стању (кг) ^(а)	Комади (кг)
1	1.1	експлозивни	(а)	(а)	0
	1.2	експлозивни	(а)	(а)	0
	1.3	експлозивни групе компатибилности С	(а)	(а)	0
	1.4	Експлозивни UN бројева 0104, 0237, 0255, 0267, 0289, 0361, 0365, 0366, 0440, 0441, 0455, 0456, и 0500	(а)	(а)	0
	1.5	експлозивни	0	(а)	0
2		Запаљиви, неотровни гасови (класификационих кодова који садрже само слова F или FC)	3000	(а)	(б)
		отровни гасови (класификационих кодова, који садрже слова T, TF, TC, TO, TFC или TOC) са изузетком паковања гаса под притиском (аеросола)	0	(а)	0
3		запаљиве течности групе паковања I или II	3000	(а)	(б)
		експлозивни умањене осетљивости	0	(а)	0
4.1		експлозивни умањене осетљивости	(а)	(а)	0
4.2		материје групе паковања I	3000	(а)	(б)
4.3		материје групе паковања I	3000	(а)	(б)
5.1		оксидирајуће течности групе паковања I	3000	(а)	(б)
		перхлорати, амонијум нитрат, ђубриво на бази амонијум нитрата и амонијум нитрат емулзије или суспензије или	3000	3000	(б)
6.1		отровне материје групе паковања I	0	(а)	0
6.2		заразне материје категорије A (UN бројеви 2814 и 2900 са изузетком животињских материја)	(а)	0	0
8		нагризајуће материје групе паковања I	3000	(а)	(б)

^(а) Не примењује се

^(б) Одредбе одељка 1.10.3 се не примењују без обзира на количину.

^(а) Вредност наведена у овој колони важи само ако је дозвољен превоз у цистернама према колони 10 или 12, табеле А, поглавља 3.2. За материје које нису дозвољене за превоз у цистернама, податак у овој колони се не примењује.

^(а) Вредност наведена у овој колони важи само ако је дозвољен превоз у расутом стању према колони 10 или 17, табеле А, поглавља 3.2. За материје које нису дозвољене за превоз у расутом стању, податак у овој колони се не примењује.

- 1.10.3.1.3 За опасну робу класе 7, радиоактивне материје са високом потенцијалном опасношћу су оне са активношћу истом или већом од граничне вредности за транспортну безбедност од 3.000 А₂ по комаду (види такође 2.2.7.2.2.1) изузев за следеће радионуклиде, за које је гранична вредност за транспортну безбедност наведена у табели 1.10.3.1.3 у наставку.

Табела 1.10.3.1.3: Граничне вредности за транспортну безбедност за одређене радионуклиде

Елемент	Радионуклид	Гранична вредност за транспортну безбедност (ТВ _q)
Америцијум	Am-241	0,6
Злато	Au-198	2
Кадмијум	Cd-109	200
Калиформијум	Cf-252	0,2
Куријум	Cm-244	0,5
Кобалт	Co-57	7
Кобалт	Co-60	0,3
Цезијум	Cs-137	1
Гвожђе	Fe-55	8000
Германијум	Ge-68	7
Гандолинијум	Gd-153	10
Иридијум	Ir-192	0,8
Никал	Ni-63	600
Паладијум	Pd-103	900
Прометијум	Pm-147	400
Полонијум	Po-210	0,6
Плутонијум	Pu-238	0,6
Плутонијум	Pu-239	0,6
Радијум	Ra-226	0,4
Рутенијум	Ru-106	3
Селен	Se-75	2
Стронцијум	Sr-90	10
Талијум	Tl-204	200
Тулијум	Tm-170	200
Итербијум	Yb-169	3

- 1.10.3.1.4** За смеше радионуклида утврђивање да ли је гранична вредност за транспортну безбедност постигнута или прекорачена може се израчунати сабирањем односа присутне активности сваког радионуклида подељено граничном вредношћу транспортне безбедности за тај радионуклид. Уколико је збир дељења мањи од 1, гранична вредност радиоактивности смеше није постигнута нити прекорачена.

Овај прорачун може се извршити следећом формулом:

$$\sum_i \frac{A_i}{T_i} < 1$$

при чему је:

A_i = активност радионуклида i који је присутан у комаду (ТВq)

T_i = гранична вредност за транспортну безбедност радионуклида i (ТВq)

- 1.10.3.1.5** Ако радиоактивне материје поседују додатне опасности других класа, морају се узети у обзир и критеријуми из табеле 1.10.3.1.2. (види такође 1.7.5).

1.10.3.2 Безбедносни планови

- 1.10.3.2.1** Превозници и пошиљаоци као и други учесници наведени у одељцима 1.4.2 и 1.4.3, који учествују у превозу опасне робе са високом потенцијалном опасношћу (види табелу 1.10.3.1.2) или радиоактивне материје са високом потенцијалном опасношћу (види 1.10.3.1.3), морају усвојити, спроводити и применити безбедносне планове, који морају да садрже најмање елементе предвиђене у 1.10.3.2.2.

- 1.10.3.2.2** Безбедносни план мора да садржи најмање следеће елементе:

- (a) одређивање посебних одговорности из области безбедности компетентним и квалификованим особама са одговарајућим овлашћењима;
- (b) списак опасне робе или врсте предметне опасне робе;
- (c) преглед примењених поступака и процена безбедносних ризика, укључујући сва неопходна задржавања у транспорту, задржавање опасне робе у колима, цистернама или контејнерима пре, за време и након транспорта и привремено складиштење опасне робе, ради промене вида саобраћаја или превозног средства (претовар);
- (d) јасан преглед мера, које се морају предузети у сврху смањења безбедносних ризика сагласно одговорностима и обавезама учесника, укључујући:
 - обуку;
 - безбедносну политику (нпр. мере при повећаној опасности, контрола при запошљавању лица или премештању лица на друго радно место итд.);
 - начин експлоатације (нпр. избор и коришћење праваца, уколико су познати, приступ опасној роби током привременог одлагања [као што је утврђено у ставу (c)], близина угроженим инфраструктурним уређајима итд.);
 - опрему и средства која се морају користити за смањење безбедносних ризика;
- (e) ефикасне и актуелне поступке за извештавање и поступање при угрожавању и нарушавању безбедности или догађајима који утичу на безбедност;
- (f) поступке за оцену и проверу безбедносних планова и поступке за периодично преиспитивање и ажурирање планова;
- (g) мере којима се гарантује физичка безбедност информација о транспорту, које су садржане у безбедносним плановима; и

(h) мере којима се гарантује, да се преношење информација, везаних за транспорт које су садржане у безбедносним плановима, ограничи само на она лица којима је ова информација потребна. Ове мере не смеју да искључе одредбе о информацијама које су описане на другим местима у RID.

Напомена: Превозник, пошиљалац и прималац треба да сарађују међусобно и са надлежним органима ради размене информација које се односе на угрожавање безбедности, предузимање одговарајућих безбедносних мера и одговора (реакције) на догађаје који се тичу безбедности.

1.10.3.3 Потребно је користити уређаје, опрему или поступке ради заштите од крађе кола, која превозе опасну робу са високом потенцијалном опасношћу (види табелу 1.10.3.1.2) или радиоактивне материје са високом потенцијалном опасношћу (види 1.10.3.1.3) и њихов терет, и неопходно је предузети мере да се обезбеди, да су исти у свако доба функционални и делотворни. Коришћење ових безбедносних мера не сме угрозити правовремену реакцију у случајевима хитних интервенција.

Напомена: Уколико је могуће и ако постоји неопходна опрема, потребно је употребити телеметријске системе или друге методе или уређаје који омогућавају праћење транспорта опасне робе са високом потенцијалном опасношћу (види табелу 1.10.3.1.2) или радиоактивне материје са високом потенцијалном опасношћу (види 1.10.3.1.3).

1.10.4 У складу са одредбама у 1.1.3.6, захтеви у 1.10.1, 1.10.2 и 1.10.3 се не примењују, ако количине које се превозе у коадима у транспортним јединицама не прелазе количине наведене у 1.1.3.6.3, изузев UN бројева 0029, 0030, 0059, 0065, 0073, 0104, 0237, 0255, 0267, 0288, 0289, 0290, 0360, 0361, 0364, 0365, 0366, 0439, 0440, 0441, 0455, 0456 и 0500 изузев UN бројева 2910 и 2911 ако ниво активности премашује A_2 -вредност (види прву алинеју у 1.1.3.6.2). Осим тога, одредбе у 1.10.1, 1.10.2 и 1.10.3, се не примењују, ако количине које се превозе у колима или контејнеру, цистернама или у расутом стању, не прелазе количине наведене у 1.1.3.6.3. Осим тога захтеви овог поглавља се не примењују на превоз UN 2912 РАДИОАКТИВНЕ МАТЕРИЈЕ, НИСКЕ СПЕЦИФИЧНЕ АКТИВНОСТИ (LSA-I) и UN 2913 РАДИОАКТИВНА МАТЕРИЈА, ПОВРШИНСКИ КОНТАМИНИРАНИ ПРЕДМЕТИ (SCO-I).

1.10.5 Применом одредби Конвенције о физичкој заштити од нуклеарног материјала (*Convention on Physical Protection of Nuclear Material*)²¹ и „IAEA циркуларног писма о физичкој заштити нуклеарног материјала и нуклеарних постројења“ (*The Physical Protection of Nuclear Material and Nuclear Facilities*)²² сматра се да су одредбе овог поглавља за радиоактивне материје испуњене.

²¹ INFCIRC/274/Rev.1, IAEA, Беч (1980).

²² INFCIRC/225/Rev.4, (кориговано издање) IAEA, Беч (1999).



Поглавље 1.11

Интерни планови хитних интервенција за ранжирне станице

За превоз опасне робе у ранжирним станицама неопходно је саставити интерне планове хитних интервенција.

Сврха интерних планова је, да сви учесници сарађују на координиран начин, при несрећама или незгодама у ранжирним станицама, да би последице по људски живот и животну средину, биле сведене на најмању могућу меру.

Сматра се да су одредбе овог поглавља испуњење уколико је примењена IRS 202 (Превоз опасне робе – Упутство за састављање планова хитних интервенција у ранжирним станицама) објављена од стране UIC²³.

²³ Верзија IRS-а (Међународно железничко решење) у примени од 1. јануара 2019. године.





ДЕО 2

КЛАСИФИКАЦИЈА



Поглавље 2.1

Опште одредбе

2.1.1 Увод

2.1.1.1 Класе опасне робе према RID су следеће:

- Класа 1 Експлозивне материје и предмети;
- Класа 2 Гасови;
- Класа 3 Запаљиве течне материје;
- Класа 4.1 Запаљиве чврсте материје, самореагујуће материје, материје подложне полимеризацији и експлозивне чврсте материје умањене осетљивости;
- Класа 4.2 Самозапаљиве материје;
- Класа 4.3 Материје које у додиру са водом развијају запаљиве гасове;
- Класа 5.1 Оксидирајуће материје;
- Класа 5.2 Органски пероксиди;
- Класа 6.1 Отровне материје;
- Класа 6.2 Заразне материје;
- Класа 7 Радиоактивне материје;
- Класа 8 Нагризајуће материје;
- Класа 9 Остале опасне материје и предмети;

2.1.1.2 Сваки назив различитих класа сврстан је под неки UN број. Користе се следеће врсте назива:

- А. Појединачни називи за тачно дефинисане материје и предмете, укључујући називе за материје, које покривају различите изомере, као нпр.:
 - UN 1090 АЦЕТОН
 - UN 1104 АМИЛАЦЕТАТ
 - UN 1194 ЕТИЛНИТРИТ, РАСТВОР
- Б. Називи по врстама за тачно дефинисане групе материја или предмета, који не спадају под назив Н.Д.Н, као нпр.:
 - UN 1133 ЛЕПИЛА
 - UN 1266 ПАРФИМЕРИЈСКИ ПРОИЗВОДИ
 - UN 2757 КАРБАМАТ ПЕСТИЦИД, ЧВРСТ, ОТРОВАН
 - UN 3101 ОРГАНСКИ ПЕРОКСИД ТИП В, ТЕЧАН
- Ц. Специфични називи Н.Д.Н, који обухватају групе материја или предмета одређених хемијских или техничких особина, који нису на другим местима наведени, нпр.:
 - UN 1477 НИТРАТИ, НЕОРГАНСКИ, Н.Д.Н.
 - UN 1987 АЛКОХОЛИ, Н.Д.Н.
- Д. Општи називи Н.Д.Н, која обухватају групе материја или предмета са једном или више опасних особина, који нису на другим местима наведени, нпр.:
 - UN 1325 ЗАПАЉИВА ОРГАНСКА ЧВРСТА МАТЕРИЈА, Н.Д.Н.
 - UN 1993 ЗАПАЉИВА ТЕЧНА МАТЕРИЈА, Н.Д.Н.

Називи наведени под Б., Ц. и Д. означавају се као заједнички називи.

2.1.1.3 Са изузетком материја класа 1, 2, 5.2, 6.2 и 7 као и са изузетком самореагујућих материја класе 4.1, материје се у сврху паковања на основу њиховог степена опасности сврставају у групе паковања:

- Група паковања I: материје са високим степеном опасности;
Група паковања II: материје са средњим степеном опасности;
Група паковања III: материје са малим степеном опасности.

Група(е) паковања у коју(е) је материја сврстана наведена(е) је (су) у табели А поглавља 3.2.

Предмети нису сврстани у групе паковања. У сврху паковања, било који захтев којим се захтева одређени ниво перформанси амбалаже утврђен је у применљивом упутству за паковање.

2.1.2 Принципи класификације

2.1.2.1 Опасна роба се класификује на основу њених особина у одређену класу, у складу са поделељком 2.2.x.1 одговарајуће класе. Опасна роба се сврстава у одређену класу и групу паковања по критеријумима наведеним у истом поделељку 2.2.x.1. Сврставање једне или више додатних опасности уз једну опасну материју или предмет врши се према критеријумима класе или класа, које одговарају овим опасностима, наведеним у поделељку 2.2.x.1.

2.1.2.2 Сви називи опасне робе наведени су у табели А поглавља 3.2 по редоследу UN бројева. Ова табела садржи одговарајуће информације о наведеној роби, као што су назив, класа, група(е) паковања, листица(е) опасности које се постављају, као и одредбе о амбалажи и превозу. Материје наведене по називима у колони (2) табеле А поглавља 3.2 превозе се у складу са њиховом класификацијом у табели А или под условима наведеним у 2.1.2.8.

Напомена: Азбучни списак свих назива опасне робе садржан је у табели Б, поглавља 3.2.

2.1.2.3 Материје могу да садрже техничке нечистоће (нпр. из производног процеса) или адитиве за стабилизацију или у друге сврхе, које немају утицаја на њихову класификацију. Међутим, материја поименично наведена т.ј. материја наведена као појединачан унос у поглављу 3.2. табела А, која садржи техничке нечистоће или адитиве за стабилизацију или у друге сврхе, које имају утицаја на њену класификацију, сматрају се раствором или смешом (види 2.1.3.3.).

2.1.2.4 Опасна роба која је наведена у поделељку 2.2.x.2 сваке класе, није дозвољена за превоз.

2.1.2.5 Робу која није поименично наведена т.ј. робу која није као појединачни унос наведена у табели А поглавља 3.2 и није наведена или дефинисана у једном од горе наведених поделељака 2.2.x.2, треба сврстати у одговарајућу класу према поступку у одељку 2.1.3. Додатно треба утврдити додатну опасност (ако постоји) и групу паковања (ако постоји). Након што је утврђена класа, додатна опасност (ако постоји) и група паковања (ако постоји), треба утврдити одговарајући UN број. На крају сваке класе у поделељку 2.2.x.3 (списак заједничких назива) наведен је дијаграм одлучивања са одговарајућим параметрима за избор одговарајућег заједничког назива (UN број). У свим случајевима, на основу хијерархије приказане у поделељку 2.1.1.2 словима Б, Ц и Д, треба одабрати заједнички назив који најбоље обухвата особине материје или предмета. Само ако се материја или предмет не може сврстати у неки од назива типа Б или Ц према поделељку 2.1.1.2, може бити сврстан под назив типа Д.

2.1.2.6 Ако се на основу утврђених поступка испитивања из поглавља 2.3 и критеријума наведених у поделељку 2.2.x.1 за класе, установи да материја, раствор или смеша одређене класе поименично наведена у табели А поглавља 3.2, не испуњава критеријуме те класе, тада та материја, раствор или смеша не спада у ту класу.

2.1.2.7 При класификацији, материје са тачком топљења или почетком топљења на 20 °C или испод тога при притиску од 101,3 kPa, сматрају се течним материјама. Вискозна материја, за коју се не може утврдити специфична тачка топљења, треба да се подвргне испитном поступку ASTM D 4359-90 или испитивању наведеном у одељку 2.3.4 за

утврђивање течне особине (пенетрометријски поступак).

2.1.2.8 Пошиљалац који је на основу података испитивања утврдио да материја наведена по називу у колони (2) табеле А поглавља 3.2 задовољава критеријуме класификације за класу која није утврђена у колони (3а) или (5) табеле А поглавља 3.2, може, уз одобрење надлежног органа, да отпреми материју:

- под најадекватнијим заједничким називом наведеним у пододељцима 2.2.x.3 који одражава све опасности; или
- под истим UN бројем и називом, али уз додатне информације о опасности које на одговарајући начин одражавају додатну(е) опасност(и) (документација, листица опасности, велика листица опасности) под условом да класа и сви остали услови превоза остају непромењени (нпр. одредбе за ограничену количину, паковање и цистерне) који би се уобичајено примењивали на материју са истом комбинацијом опасности као и они које се примењују на наведену материју.

Напомена 1: *Надлежни орган који издаје одобрење може бити надлежни орган било које уговорне стране RID, који такође може признати одобрење издато од стране надлежног органа земље која није уговорна страна RID под условом да је ово одобрење издато у складу са поступцима који се примењују према RID, ADR, ADN, IMDG Code или ICAO Техничка упутства.*

Напомена 2: *Када надлежни орган издаје таква одобрења, о томе треба да обавести Пододбор стручњака за транспорт опасне робе при Уједињеним нацијама и у складу са тим достави одговарајући предлог измене на листу назива опасне робе у UN Моделу прописа. Уколико предложена измена буде одбачена, надлежни орган мора да повуче своје одобрење.*

Напомена 3: *За превоз у складу са 2.1.2.8, види такође 5.4.1.1.20.*

2.1.3 **Класификација материја које нису поименично наведене у табели А, део 3.2, укључујући растворе и смеше (као што су препарати, смеше и отпад)**

2.1.3.1 Материје, укључујући растворе и смеше, које нису поименично наведене класификују се према степену опасности на основу критеријума наведених у пододељку 2.2.x.1 различитих класа. Опасност(и) неке материје утврђују се на основу њених физичких, хемијских или физиолошких особина. Ове особине треба уважити и ако искуства указују на строжије критеријуме класификације.

2.1.3.2 Материју, која није поименично наведена у табели А поглавља 3.2, а која испољава само једну опасност, треба сврстати у одговарајућу класу у један од заједничких назива наведених у пододељку 2.2.x.3 те класе.

2.1.3.3 Раствор или смеша, која одговара класификационим критеријумима RID садржи само једну претежну опасну материју поименично наведену у табели А поглавља 3.2 и једну или више материја које не подлежу RID или трагове једне или више материја поименично наведених у поглављу 3.2 табели А, сврстава се у UN број и у званичан назив за транспорт претежне материје наведене у поглављу 3.2 табеле А, изузев, ако:

- (а) су раствор или смеша у поглављу 3.2 табели А поименично наведене;
- (б) из назива и описа поименично наведене материје и поглављу 3.2 табеле А проистиче, да унос важи само за чисту материју;
- (с) се класа, класификациони код, група паковања или агрегатно стање раствора или смеше разликује од оних материја које су поименично наведене у поглављу 3.2 табеле А; или
- (д) карактеристике и особине опасности раствора или смеше захтевају предузимање хитне интервенције, које се разликују од оних материја које су поименично наведене у поглављу 3.2 табеле А.

У другим случајевима од оних који су описани у ставу (а), раствор или смеша

сврставају се као материја која није поименично наведена у одређену класу, под заједнички назив наведен у пододељку 2.2.x.3 за ту класу, имајући у виду евентуалне додатне опасности које представљају раствор или смешу, изузев ако раствор или смеша не одговарају критеријумима ниједне класе и због тога не подлежу прописима RID.

2.1.3.4 Растворе и смеше, које садрже материју, која одговара једном од наведених назива у ставу 2.1.3.4.1 или 2.1.3.4.2, треба класификовати према одредбама наведеним у 2.1.3.4.1 или 2.1.3.4.2.

2.1.3.4.1 Растворе и смеше, који садрже једну од следећих поименично наведених материја, треба увек класификовати под истим називом, као и саму материју коју они садрже, под условом да ти раствори и смеше не показују опасне особине наведене у 2.1.3.5.3:

Класа 3

UN 1921 ПРОПИЛЕНИМИН, СТАБИЛИЗОВАН
UN 3064 НИТРОГЛИЦЕРИН, РАСТВОРЕН У АЛКОХОЛУ са више од 1%, а највише 5% нитроглицерина

Класа 6.1

UN 1051 ЦИЈАНОВОДОНИК, СТАБИЛИЗОВАН, са мање од 3% воде
UN 1185 ЕТИЛЕНИМИН, СТАБИЛИЗОВАН
UN 1259 НИКЛТЕТРАКАРБОНИЛ
UN 1613 ЦИЈАНОВОДОНИК, ВОДЕНИ РАСТВОР (ЦИЈАНОВОДОНИЧНА КИСЕЛИНА, ВОДЕНИ РАСТВОР) са највише 20% (масених) цијановодоника
UN 1614 ЦИЈАНОВОДОНИК, СТАБИЛИЗОВАН, садржај воде мањи од 3%, абсорбован на инертном порозном материјалу
UN 1994 ГВОЖЂЕПЕНТАКАРБОНИЛ
UN 2480 МЕТИЛИЗОЦИЈАНАТ
UN 2481 ЕТИЛИЗОЦИЈАНАТ
UN 3294 ЦИЈАНОВОДОНИК, РАСТВОРЕН У АЛКОХОЛУ са највише 45% (масених) цијановодоника.

Класа 8

UN 1052 ФЛУОРОВОДОНИК, БЕЗВОДНИ
UN 1744 БРОМ или UN 1744 РАСТВОР БРОМА
UN 1790 ФЛУОРОВОДОНИЧНА КИСЕЛИНА, са више од 85% (масених) флуороводоника
UN 2576 ФОСФОРОКСИБРОМИД, РАСТОПЉЕН.

2.1.3.4.2 Раствори и смеше, који садрже материје и спадају у неку од следећих назива класе 9:

UN 2315 ПОЛИХЛОРОВАНИ БИФЕНИЛИ, ТЕЧНИ;
UN 3151 ПОЛИХАЛОГЕНОВАНИ БИФЕНИЛИ, ТЕЧНИ;
UN 3151 ХАЛОГЕНОВАНИ МОНОМЕТИЛ ДИФЕНИЛМЕТАНИ, ТЕЧНИ;
UN 3151 ПОЛИХАЛОГЕНОВАНИ ТЕРФЕНИЛИ, ТЕЧНИ;
UN 3152 ПОЛИХАЛОГЕНОВАНИ БИФЕНИЛИ, ЧВРСТИ;
UN 3152 ХАЛОГЕНОВАНИ МОНОМЕТИЛ ДИФЕНИЛМЕТАНИ, ЧВРСТИ;
UN 3152 ПОЛИХАЛОГЕНОВАНИ ТЕРФЕНИЛИ, ЧВРСТИ или
UN 3432 ПОЛИХЛОРОВАНИ БИФЕНИЛИ, ЧВРСТИ

морају бити класификовани под исти назив класе 9, под условом да:

- они не садрже никакве додатне опасне компоненте са изузетком компонената групе паковања III класе 3, 4.1, 4.2, 4.3, 5.1, 6.1 или 8 и
- немају опасне особине наведене у одељку 2.1.3.5.3.

- 2.1.3.5 Материје, које нису поименично наведене у табели А поглавља 3.2, са више опасних особина, као и раствори и смеше, које одговарају класификационим критеријумима RID и које садрже више опасних материја, сврставају се под заједнички назив (види 2.1.2.5) и у групу паковања одговарајуће класе у складу са њиховим опасним особинама. Такву класификацију на основу опасних особина треба извршити на начин како је наведен у наставку:
- 2.1.3.5.1 Физичке, хемијске и физиолошке особине се утврђују мерењем или прорачуном, а класификација материја, раствора или смеша врши се према критеријумима пододељка 2.2.x.1 за поједине класе.
- 2.1.3.5.2 Ако је утврђивање опасних особина могуће само уз несразмерно велике трошкове и напоре (нпр. код неких врста отпада), материју, раствор или смешу треба класификовати у класу компоненте са претежном опасношћу.
- 2.1.3.5.3 Уколико опасне особине материје, раствора или смеше спадају у више од једне доле наведених класа или група материја, тада се материја, раствор или смеша класификује у класу или групу материја са претежном опасношћу, на основу следећег редоследа:
- (a) материје класе 7 (изузев радиоактивне материје у изузетим комадима за које, осим за UN 3507 УРАНИЈУМ ХЕКСАФЛУОРИД, РАДИОАКТИВНА МАТЕРИЈА, ИЗУЗЕТ КОМАД, важи посебна одредба 290 у поглављу 3.3 и код којих доминирају друге опасне особине);
 - (b) материје класе 1;
 - (c) материје класе 2;
 - (d) експлозивне течне материје умањене осетљивости класе 3;
 - (e) самореагујуће материје и експлозивне чврсте материје умањене осетљивости класе 4.1;
 - (f) пирофорне материје класе 4.2;
 - (g) материје класе 5.2;
 - (h) материје класе 6.1 које испуњавају критеријуме за отровност при удисању групе паковања I (материје, које испуњавају класификационе критеријуме класе 8 и поседују отровност при удисању прашине или магле (LC₅₀) у складу са групом паковања I, али отровност при гутању или апсорбовању преко коже одговара групи паковања III или поседују малу отровност, треба сврстати у класу 8);
 - (i) заразне материје класе 6.2.
- 2.1.3.5.4 Уколико опасне особине материје спадају у више од једне класе или више од једне групе материја, које нису наведене у 2.1.3.5.3, материја се класификује према истом поступку, при чему ипак треба одабрати одговарајућу класу према табели претежне опасности у 2.1.3.10.
- 2.1.3.5.5 Уколико се превози материја која је отпад, чији састав није тачно познат, сврставње се може вршити у UN број и групу паковања према 2.1.3.5.2 на основу сазнања пошиљаоца о отпаду, укључујући све расположиве техничке и безбедносно-техничке податаке које захтевају важећи прописи безбедности и животне средине¹.
- У случају сумње потребно је применити највећи степен опасности.
- Али ако је, на основу сазнања о саставу отпада и физичким и хемијским особинама утврђених састојака, могуће одредити да особине отпада не одговарају особини групе

¹ У ове правне прописе спада на пример Одлука Европске Комисије 2000/532/ЕС од 3. маја 2000. године која замењује Одлуку 94/3/ЕС за успостављање списка отпада према 1(a) Директиви Савета 75/442/ЕЕС о отпаду и Одлуци Савета 94/904/ЕС о успостављању списка опасног отпада у смислу члана 1 став 4 Директиве Савета 91/689/ЕЕС о опасном отпаду (Службени лист Европске заједнице бр. L226 од 6. септембра 2000. године, страна 3), са изменама и допунама и директиве 2008/98/ЕС Европског парламента и савета од 19. новембра 2008. године о отпаду и стављање ван снаге одређених директива (Службени лист Европске уније бр. L312 од 22. новембра 2008. године, страна 3-30) са изменама и допунама.

паковања I, отпад се сме сврстати у унос н.д.н. групе паковања II који највише одговара. Међутим ако је познато да отпад поседује само особине које загађују животну средину, може се сврстати у групу паковања III под UN 3077 или 3082.

Овај поступак не сме да се примени за отпад, који садржи материје наведене у 2.1.3.5.3, материје класе 4.3 у случају наведеног у 2.1.3.7 или материје које према 2.2.x.2 нису дозвољене за превоз.

- 2.1.3.6 Потребно је користити увек само одговарајући заједнички назив које највише одговара (види подељак 2.1.2.5) нпр. општи назив н.д.н. треба користити само, ако се не може користити назив према врсти или специфични назив н.д.н.
- 2.1.3.7 Раствори и смеше оксидирајућих материја или материја са таквом додатном опасношћу могу имати експлозивне особине. У том случају оне нису дозвољене за превоз, изузев ако испуњавају захтеве класе 1. За ђубрива на бази амонијум нитрата у чврстом стању, такође видети 2.2.51.2.2, тринаесту и четрнаесту алинеју и Приручник за испитивања и критеријуме, део III, одељак 39.
- 2.1.3.8 Материје класе 1 до 6.2, 8 и 9 са изузетком материја сврстаних у UN бројеве 3077 и 3082, које одговарају критеријумима 2.2.9.1.10, додатно према њиховим опасностима класа 1 до 6.2, 8 и 9 сматрају се материјама опасним по животну средину. Друге материје које не одговарају критеријумима ни једне друге класе, али одговарају критеријумима у 2.2.9.1.10 сврстају се према потреби у UN 3077 или UN 3082.
- 2.1.3.9 Отпад, који не одговара критеријумима за класификацију у класе 1 до 9, али је обухваћен Базелским Споразумом о контроли прекограничног кретања опасног отпада и његовом одлагању, може се превозити под UN 3077 или UN 3082.

2.1.3.10 Табела претежних опасности

Класа и група паковања	4.1, II	4.1, III	4.2, II	4.2, III	4.3, I	4.3, II	4.3, III	5.1, I	5.1, II	5.1, III	6.1, I DERMAL	6.1, I ORAL	6.1, II	6.1, III	8, I	8, II	8, III	9
3, I	SOL LIQ 4.1 3, I	SOL LIQ 4.1 3, I	SOL LIQ 4.2 3, I	SOL LIQ 4.2 3, I	4.3, I	4.3, I	4.3, I	SOL LIQ 5.1, I 3, I	SOL LIQ 5.1, I 3, I	SOL LIQ 5.1, I 3, I	3, I	3, I	3, I	3, I	3, I	3, I	3, I	3, I
3, II	SOL LIQ 4.1 3, II	SOL LIQ 4.1 3, II	SOL LIQ 4.2 3, II	SOL LIQ 4.2 3, II	4.3, I	4.3, II	4.3, II	SOL LIQ 5.1, I 3, I	SOL LIQ 5.1, II 3, II	SOL LIQ 5.1, II 3, II	3, I	3, I	3, II	3, II	8, I	3, II	3, II	3, II
3, III	SOL LIQ 4.1 3, II	SOL LIQ 4.1 3, III	SOL LIQ 4.2 3, II	SOL LIQ 4.2 3, III	4.3, I	4.3, II	4.3, III	SOL LIQ 5.1, I 3, I	SOL LIQ 5.1, II 3, II	SOL LIQ 5.1, III 3, III	6.1, I	6.1, I	6.1, II	3, III *	8, I	8, II	3, III	3, III
4.1, II			4.2, II	4.2, II	4.3, I	4.3, II	4.3, II	5.1, I	4.1, II	4.1, II	6.1, I	6.1, I	SOL LIQ 4.1, II 6.1, II	SOL LIQ 4.1, II 6.1, II	8, I	SOL LIQ 4.1, II 8, II	SOL LIQ 4.1, II 8, II	4.1, II
4.1, III			4.2, II	4.2, III	4.3, I	4.3, II	4.3, III	5.1, I	4.1, II	4.1, III	6.1, I	6.1, I	6.1, II	SOL LIQ 4.1, III 6.1, III	8, I	8, II	SOL LIQ 4.1, III 8, III	4.1, III
4.2, II					4.3, I	4.3, II	4.3, II	5.1, I	4.2, II	4.2, II	6.1, I	6.1, I	4.2, II	4.2, II	8, I	4.2, II	4.2, II	4.2, II
4.2, III					4.3, I	4.3, II	4.3, III	5.1, I	5.1, II	4.2, III	6.1, I	6.1, I	6.1, II	4.2, III	8, I	8, II	4.2, III	4.2, III
4.3, I								5.1, I	4.3, I	4.3, I	6.1, I	4.3, I	4.3, I	4.3, I	4.3, I	4.3, I	4.3, I	4.3, I
4.3, II								5.1, I	4.3, II	4.3, II	6.1, I	4.3, I	4.3, II	4.3, II	8, I	4.3, II	4.3, II	4.3, II
4.3, III								5.1, I	5.1, II	4.3, III	6.1, I	6.1, I	6.1, II	4.3, III	8, I	8, II	4.3, III	4.3, III
5.1, I											5.1, I	5.1, I	5.1, I	5.1, I	5.1, I	5.1, I	5.1, I	5.1, I
5.1, II											6.1, I	5.1, I	5.1, II	5.1, II	8, I	5.1, II	5.1, II	5.1, II
5.1, III											6.1, I	6.1, I	6.1, II	5.1, III	8, I	8, II	5.1, III	5.1, III
6.1, I DERMAL															SOL LIQ 6.1, I 8, I	6.1, I	6.1, I	6.1, I
6.1, I ORAL															SOL LIQ 6.1, I 8, I	6.1, I	6.1, I	6.1, I
6.1, II INHAL															SOL LIQ 6.1, I 8, I	6.1, II	6.1, II	6.1, II
6.1, II DERMAL															SOL LIQ 6.1, I 8, I	SOL LIQ 6.1, II 8, II	6.1, II	6.1, II
6.1, II ORAL			SOL =												8, I	SOL LIQ 6.1, II 8, II	6.1, II	6.1, II
6.1, III			LIQ =												8, I	8, II	8, III	6.1, III
8, I			DERMAL =															8, I
8, II			ORAL =															8, II
8, III			INHAL =															8, III
			* класа 6.1 за пестициде															

Напомена 1: Примери за коришћење табеле:

Класификација појединачне материје

Опис материје која се класификује:

Амин који није поименично наведен, који одговара критеријумима класе 3, групе паковања II, као и критеријумима класе 8, групе паковања I.

Поступак:

Тачка пресека реда 3 II са колоном 8 I даје 8 I.

Према томе овај амин треба класификовати у класу 8 под UN 2734 АМИНИ, НАГРИЗАЈУЋИ, ЗАПАЉИВИ, ТЕЧНИ, Н.Д.Н. или UN 2734 ПОЛИАМИНИ НАГРИЗАЈУЋИ, ЗАПАЉИВИ, ТЕЧНИ, Н.Д.Н, група паковања I.

Класификација смеше

Опис смеше која се класификује:

Смеша која се састоји од запаљиве течне материје класе 3, групе паковања III, отровне материје класе 6.1, групе паковања II, и нагризајуће течне материје класе 8, групе паковања I.

Поступак:

Тачка пресека реда 3 III са колоном 6.1 II даје 6.1 II.

Тачка пресека реда 6.1 II са колоном 8 I даје 8 I LIQ.

Ова смеша, које није ближе дефинисана се према томе класификује у класу 8 под UN 2922 НАГРИЗАЈУЋА ТЕЧНОСТ, ОТРОВНА, Н.Д.Н, група паковања I.

Напомена 2: Примери за класификацију смеша и раствора у неку од класа и групу паковања.

Раствор фенола класе 6.1, групе паковања II, у бензену класе 3, групе паковања II, треба класификовати у класу 3, групу паковања II; на основу отровности фенола овај раствор треба сврстати под UN 1992 ЗАПАЉИВА ТЕЧНОСТ, ОТРОВНА, Н.Д.Н. у класу 3, групу паковања II.

Чврсту смешу натријумарсената класе 6.1, групе паковања II и натријумхидроксида класе 8, групе паковања II, треба класификовати под UN 3290 ОТРОВНА НЕОРГАНСКА ЧВРСТА МАТЕРИЈА, НАГРИЗАЈУЋА, Н.Д.Н., у класу 6.1, групу паковања II.

Раствор нафталена, сировог или рафинисаног, класе 4.1, групе паковања III у бензину класе 3, групе паковања II, треба класификовати под UN 3295 УГЉОВОДОНИЦИ, ТЕЧНИ, Н.Д.Н. у класу 3, групу паковања II.

Смешу угљоводоника класе 3, групе паковања III и полихлорисаног бифенилена (PCB) класе 9, групе паковања II треба класификовати под UN 2315 ПОЛИХЛОРОВАНИ БИФЕНИЛИ, ТЕЧНИ или UN 3432 ПОЛИХЛОРОВАНИ БИФЕНИЛИ, ЧВРСТИ у класу 9, групу паковања II.

Смешу пропиленмина класе 3 и полихлорисаног бифенила (PCB) класе 9, групе паковања II, треба класификовати под UN 1921 ПРОПИЛЕНИМИН, СТАБИЛИЗОВАН у класу 3.

**2.1.4 Класификација узорака****2.1.4.1**

Ако класа неке материје није утврђена и ако се превози ради даљег испитивања, треба је на основу пошиљаочеве обавештености о материји, сврстати у привремену класу, званичан назив за транспорт и UN број уз примену:

- (а) критеријума класификације поглавља 2.2 и
- (б) захтева овог поглавља.

За изабрани званичан назив за транспорт треба користити најзахтевнију могућу групу паковања.

При примени ове одредбе, званичан назив за транспорт треба допунити изразом «УЗОРАК» (нпр. «ЗАПАЉИВА ТЕЧНА МАТЕРИЈА, Н.Д.Н., УЗОРАК»). У неким случајевима, у којима је за узорак неке материје за коју се претпоставља, да одговара одређеним критеријумима класификације, предвиђен одређен назив за транспорт (нпр. « UN 3167 УЗОРАК НЕКОМПРИМОВАНОГ ГАСА, ЗАПАЉИВ, Н.Д.Н.»), потребно је овај назив користити за транспорт. Ако се за превоз узорка користи назив Н.Д.Н., званичан назив за транспорт не мора да буде допуњен техничким називом, како је то прописано посебном одредбом 274. поглавља 3.3.

2.1.4.2

Узорке материје треба превозити у складу са захтевима, који се примењују за привремено додељен званичан назив, под условом, да:

- (а) се не сматра материјом, која према пододелјцима 2.2.х.2 поглавља 2.2 или према поглављу 3.2. није дозвољена за превоз;
- (б) се не сматра материјом, која испуњава критеријуме класе 1, или се не сматра заразном или радиоактивном материјом;
- (с) у складу са 2.2.41.1.15, одн. 2.2.52.1.9, ако се ради о самореагујућој материји, одн. органском пероксиду;
- (д) се превози у комбинованој амбалажи са нето масом од највише 2,5 kg по комаду; и
- (е) се не пакује заједно са другом робом у један комад.

2.1.4.3**Узорци енергетских материјала за потребе испитивања****2.1.4.3.1**

Узорци органских материја са функционалним групама наведеним у табелама А6.1 и/ или А6.3 у Додатку 6 (Процедуре испитивања) Приручника за испитивања и критеријуме могу се превозити под UN бр. 3224 (самореагујућа материја, тип С, чврста) или UN бр. 3223 (самореагујућа материја, типа С, течна), како је применљиво, класе 4.1, под условом да:

- (а) узорци не садрже:

- познате експлозиве;
- материје које показују експлозивне ефекте при испитивању;
- једињења која се праве у циљу стварања експлозивног или пиротехничког ефекта; или
- компоненте које се састоје од синтетичких претходника за експлозиве који се активирају намерно;

- (б) За смеше, комплексе или соли неорганских оксидирајућих материја класе 5.1 са органским материјама, концентрација неорганске оксидирајуће материје је:

- мања од 15%, по маси, ако је сврстана у групу паковања I (висока опасност) или II (средња опасност); или
- мања од 30%, по маси, ако је сврстана у групу паковања III (ниска опасност);

- (с) расположиви подаци не дозвољавају прецизнију класификацију;
- (д) узорак није упакован заједно са другом робом; и
- (е) узорак је упакован у складу са упутством за паковање Р 520 и посебним одредбама за паковање РР 94 или РР 95 у 4.1.4.1, како је применљиво.

2.1.5 **Класификација предмета као предмети који садрже опасну робу, н.д.н.**

Напомена: За предмете који немају званичне називе за транспорт, осим UN бројева 3537 до 3548, и који садрже само опасну робу у оквиру дозвољених ограничених количина наведених у колони (7а) Табеле А поглавља 3.2, види UN број 3363 и посебне одредбе 301 и 672 поглавља 3.3.

2.1.5.1 Предмети који садрже опасну робу могу се класификовати као што RID и прописује на основу званичног назива за транспорт опасне робе коју садрже или у складу са овим одељком.

За потребе овог одељка "предмет" означава машине, апарате или друге уређаје који садрже једну или више врста опасне робе (или њихове остатке) који су саставни део предмета, неопходни за његово функционисање и који се не могу уклонити ради обављања превоза.

Унутрашња амбалажа не представља предмет.

2.1.5.2 Такви предмети могу додатно садржати батерије. Неопходно је да су литијумске батерије које су саставни део предмета, тип који доказано испуњава захтеве за испитивање из Приручника за испитивања и критеријуме, део III, подељак 38.3, осим ако није другачије назначено у RID (нпр. за предпродуцентне прототипове који садрже литијумске батерије или малу производњу до 100 таквих предмета).

2.1.5.3 Овај одељак се не примењује на предмете за које већ постоји ближе одређен званичан назив за транспорт у Табели А поглавља 3.2.

2.1.5.4 Овај одељак се не примењује на опасну робу класе 1, класе 6.2, класе 7 или на радиоактивне материје садржане у предметима.

2.1.5.5 Предмети који садрже опасну робу морају се сврстати у одговарајућу класу која је утврђена према постојећим опасностима, уз помоћ, где је то применљиво, табеле претежних опасности из 2.1.3.10 за сваку од опасне робе која је садржана у предмету. Ако је опасна роба која је класификована у класу 9 садржана у предмету, сва друга опасна роба која се налази у предмету, сматраће се да представља већу опасност.

2.1.5.6 Додатне опасности морају бити показатељи главне опасности које поседује друга опасна роба садржана у предмету. Када је у предмету присутна само једна врста опасне робе, додатна(е) опасност(и), уколико постоје, морају бити додатне опасност(и) идентификоване листицима додатне опасност(и) у колони (5) Табеле А, поглавља 3.2. Ако предмет садржи више од једне опасне робе и ако оне могу имати међусобно опасну реакцију у току превоза, свака опасна роба мора бити одвојено затворена (види 4.1.1.6).

2.1.6 **Класификација амбалаже, одбачене, празне, неочишћене**

Празна, неочишћена амбалажа, велика амбалажа или ИВС, или њени делови, који се превозе ради одлагања, рециклирања или враћања у првобитно стање њихових материјала осим преправке, поправке, редовног одржавања, поновне производње или поновне употребе, могу се сврстати под UN 3509 уколико испуњавају захтеве за овај назив.

Поглавље 2.2

Посебне одредбе за поједине класе

2.2.1 Класа 1: Експлозивне материје и предмети

2.2.1.1 Критеријуми

2.2.1.1.1 Појам класе 1 обухвата:

- (а) Експлозивне материје: чврсте или течне материје (или смеше материја), које хемијском реакцијом могу да развијају гасове такве температуре, притиска и брзине, да у окружењу доводе до разарања.

Пиротехничке материје: материје или смеше материја, којима треба постићи ефекат у виду: топлоте, светлости, звука, гаса, магле или дима или њихову комбинацију као резултат самоодрживих егзотермних хемијских реакција које протичу без детонације;

Напомена 1: Материје, које саме по себи нису експлозивне, али могу стварати експлозивну смешу гаса, паре или прашине, нису материје класе 1.

Напомена 2: Изузете из класе 1 су и, експлозивне материје овлажене водом или алкохолом, чији је садржај воде или алкохола изнад наведене граничне вредности, као и експлозивне материје са средствима за пластификацију - ове експлозивне материје су сврстане у класу 3 или 4.1 - као и експлозивне материје, које су на основу своје претежно опасне особине сврстане у класу 5.2.

- (б) Експлозивне предмете: предмети који садрже једну или више експлозивних или пиротехничких материја;

Напомена: Предмети, који садрже експлозивне или пиротехничке материје који су у малој количини или такве врсте, да њихово неочекивано или случајно паљење или активирање за време превоза не изазива изван предмета одломке, ватру, маглу, дим, топлоту или јак звук, не потпадају под захтеве класе 1.

- (с) Материје и предмете, који претходно нису наведени, а који су произведени ради стварања практичног експлозивног или пиротехничког дејства.

У смислу класе 1 важи следећа дефиниција појма:

Флегматизовано: експлозивној материји је додата материја (или средство за „флегматизацију“), да би се повећала безбедност ове експлозивне материје при руковању и превозу. Средство за флегматизацију чини експлозивну материју неосетљивом или мање осетљивом на следеће утицаје: топлота, удар, судар, ударац или трење. Типична средства за флегматизацију су између осталог: восак, папир, вода, полимери (као што су флуор-хлор-полимери), алкохол и уља (као што су вазелин и парафин).

2.2.1.1.2 Материје и предмети, који имају или могу имати експлозивне особине, узимају се у обзир за сврставање у класу 1 према испитивањима, поступцима и критеријума наведеним у Приручнику за испитивања и критеријуме, део I.

Материја или предмет сврстан у класу 1, може бити дозвољен за превоз, само ако је сврстан под неки назив или под неку позицију н.д.н. у табели А поглавља 3.2., и ако одговара критеријумима Приручника за испитивања и критеријуме.

- 2.2.1.1.3 Материје и предмети класе 1 морају бити сврстани под један UN број и назив или као н.д.н., наведени у табели А поглавља 3.2. Тумачење назива материја и предмета поименично наведених у табели А поглавља 3.2. врши се на основу појмовника у 2.2.1.4.

Узорци нових или већ постојећих експлозивних материја или предмета, изузев иницијалних експлозива, који се превозе у циљу тестирања, сврставања, истраживања и развоја, у циљу контроле квалитета или као трговачки узорци, могу да се сврстају под UN 0190 ЕКСПЛОЗИВНА МАТЕРИЈА, УЗОРАК.

Сврставање експлозивних материја и предмета који нису поименично наведени у табели А поглавља 3.2. као н.д.н. или под UN 0190 ЕКСПЛОЗИВНА МАТЕРИЈА, УЗОРАК, као и сврставање одређених материја чији превоз, према посебним одредбама поглавља 3.2. табеле А колона 6, зависи од посебног овлашћења надлежног органа, врши се од стране надлежних органа земље порекла. Овај надлежни орган у писаној форми одобрава и услове превоза за ове материје или предмете. Ако земља порекла није уговорна страна RID, сврставање и услови превоза морају бити признати од стране надлежних органа прве државе уговорне стране RID, у коју поштом улази.

- 2.2.1.1.4 Материје и предмети класе 1 морају бити сврстани у неку подкласу према 2.2.1.1.5, и у неку групу компатибилности према 2.2.1.1.6. Подкласа се утврђује на основу резултата испитивања описаних у одељцима 2.3.0 и 2.3.1, и уз примену описа из 2.2.1.1.5. Група компатибилности мора бити утврђена према опису из 2.2.1.1.6. Бројеви подкласе заједно са словима групе компатибилности представљају класификациони код.

2.2.1.1.5 **Опис подкласа**

Подкласа 1.1 Материје и предмети, који су способни за масовну експлозију. (Масовна експлозија је експлозија која практично истовремено обухвата готово цео товар).

Подкласа 1.2 Материје и предмети, који показују опасност стварања одломака, распрнутих и одбачених комадића, али нису способни за масовну експлозију.

Подкласа 1.3 Материје и предмети, који поседују опасност од пожара и показују или малу опасност од ваздушног притиска или малу опасност од одломака, распрнутих и одбачених комадића или обадвоје, али нису способни за масовну експлозију:

- (а) при чијем сагоревању настаје значајно топлотно зрачење, или
- (б) који сагоревају један за другим, стварајући мало дејство ваздушног притиска или дејство одломака, распрнутих и одбачених комадића, или и једно и друго.

Подкласа 1.4 Материје и предмети, који представљају само малу опасност од експлозије у случају паљења или активирања током превоза. Дејства остају у суштини ограничена само на комад и не треба очекивати, да ће доћи до стварања одбачених комада већих димензија или на већем растојању. Ватра која делује споља не сме довести до истовремене експлозије готово целог садржаја комада.

Подкласа 1.5 Врло неосетљиве материје са способношћу масовне експлозије, које су тако неосетљиве, да је врло мала вероватноћа изазивања или прелаза пожара у детонацију под нормалним условима превоза. Као минимални захтев за ове материја важи, да не смеју да експлодирају при настанку спољашњег пожара.

Подкласа 1.6 Екстремно неосетљиви предмети, који немају опасност масовне експлозије. Ови предмети претежно садрже изразито неосетљиве материје и показују незнатну вероватноћу случајног паљења или ширења.

Напомена: Опасност која проистиче од предмета Подкласе 1.6 ограничена је на експлозију појединачног предмета.

2.2.1.1.6 **Опис група компатибилности материја и предмета**

- A Примарна експлозивна материја.
- B Предмет са примарном експлозивном материјом и са мање од два ефикасна сигурносна уређаја. Укључени су и неки предмети, као што су детонатори за минирање, детонирајући уређаји за минирање и упалјачи, иако не садрже никакву примарну експлозивну материју.
- C Погонска или друга брзогорућа експлозивна материја или предмет са таквом експлозивном материјом.
- D Детонирајућа експлозивна материја или црни барут или предмет са детонирајућом експлозивном материјом, али без средства за паљење и без погонског пуњења или предмет са примарном експлозивном материјом (упалјачем) са најмање два делотворна сигурносна уређаја.
- E Предмет са детонирајућом експлозивном материјом без средства за паљење, са погонским пуњењем (али не такав који садржи запаљиву течност или запаљив гел или самозапаљиву течност (хипергол)).
- F Предмет са детонирајућом експлозивном материјом са сопственим средством за паљење, са погонским пуњењем (али не такав, који садржи запаљиву течност, гел или самозапаљиву течност (хипергол) или без погонског пуњења).
- G Пиротехничка материја или предмет са пиротехничком материјом или предмет који садржи како експлозивну тако и осветљавајућу материју, запаљиву, односно материју која изазива сузе или дим (изузев предмета који се активирају водом или који садрже бели фосфор, фосфиде, пирофоричну материју (самозапаљиву на ваздуху), запаљиву течност или запаљив гел или самозапаљиву течност хипергол).
- H Предмет, који садржи како експлозивну материју тако и бели фосфор.
- J Предмет, који садржи како експлозивну материју тако и запаљиву течност или запаљив гел.
- K Предмет, који садржи како експлозивну материју тако и отрован хемијски агенс.
- L Експлозивна материја или предмет са експлозивном материјом, која представља посебну опасност (нпр. због свог активирања у додиру са водом или због присуства самозапаљиве течности (хипергола), фосфида или неке пирофорне материје) и захтева раздвајање сваке поједине врсте.
- N Предмети, који претежно садрже изразито неосетљиве материје.
- S Материја или предмет, који су тако паковани или израђени, да свако опасно дејство које наступи услед ненамерне реакције остаје ограничено на комад, изузев ако је комад оштећен ватром; у том случају дејство ваздушног притиска или одломака мора остати ограничено на меру, која битно не ограничава или не спречава мере борбе против пожара и друге хитне мере у непосредној близини комада.

Напомена 1: Свака материја или предмет, пакована у специфичној амбалажи може бити сврстана само у једну групу компатибилности. Пошто је критеријум групе компатибилности S заснован на практичном испитивању, за сврставање у ову групу неопходно је испитивање ради додељивања класификационог кода.

Напомена 2: Предмети група компатибилности D и E могу бити опремљени сопственим средствима за паљење или заједно са њима упаковани, под условом, да уређај за паљење садржи најмање два делотворна сигурносна уређаја, како би спречио изазивање експлозије у случају ненамерне реакције средстава за паљење. Такви предмети и комади су сврстани у групу компатибилности D или E.

Напомена 3: Предмети група компатибилности D и E могу бити упаковани заједно са сопственим средством за паљење, које не садржи два делотворна сигурносна уређаја, (тј. средства за паљење, која су сврстана у групу

компатибилности В) под условом, да одговарају одредби за заједничко паковање МР21 у одељку 4.1.10. Такви комади сврставају се у групе компатибилности D или E.

Напомена 4: Предмети смеју бити опремљени сопственим средством за паљење и са њим заједно упаковани, под условом, да се средства за паљење не могу упалити, под нормалним условима превоза.

Напомена 5: Предмети група компатибилности C, D и E могу бити заједно паковани. Такви комади сврставају се у групу компатибилности E.

2.2.1.1.7 Сврставање ватрометних тела у подкласе

2.2.1.1.7.1 Ватрометна тела се у принципу сврставају у подкласе 1.1, 1.2, 1.3 и 1.4 на основу података добијених из испитне серије 6 Приручника за испитивања и критеријуме.

Међутим:

(а) ватрометна тела у облику водопада која садрже праскаве светлеће направе (види Напомену 2 у 2.2.1.1.7.5), морају се класификовати као 1.1G без обзира на резултате Серије испитивања 6;

(б) пошто је избор таквих ватрометних тела веома широк, а и расположивост опреме за испитивање може бити ограничена, у подкласе се могу сврстати и према поступку из 2.2.1.1.7.2.

2.2.1.1.7.2 Сврставање ватрометних тела у UN бројеве 0333, 0334, 0335 или 0336 може се вршити на основу аналогног закључка, без потребе за испитивањем према испитној серији 6, а према табели за утврђену класификацију ватрометних тела у 2.2.1.1.7.5. Такво сврставање се може вршити уз сагласност надлежних органа. Предмети који у табели нису наведени, морају бити класификовани на основу података добијених из испитне серије 6.

Напомена 1: Додавање нових типова ватрометних тела у колону 1 табеле 2.2.1.1.7.5 може се вршити само на основу потпуних података испитивања, који се достављају UN – Стручној подкомисији за транспорт опасне робе ради разматрања.

Напомена 2: Податке добијене испитивањем, од стране надлежних органа, који представљају потврду или неслагање са класификацијом у подкласе у колони 5, типова ватрометних тела наведених у колони 4 табеле у 2.2.1.1.7.5, потребно је доставити, ради информације, UN – Стручној подкомисији за транспорт опасне робе.

2.2.1.1.7.3 Ако су ватрометна тела, која су сврстана у више од једне подкласе, заједно пакована у једном комаду, морају се класификовати на основу подкласе са највећом опасношћу, изузев ако подаци добијени на основу испитне серије 6 дају други резултат.

2.2.1.1.7.4 Класификација наведена у табели 2.2.1.1.7.5 важи само за предмете, који су паковани у сандуцима од картона (4G).

2.2.1.1.7.5 Табела утврђених класификација за ватрометна тела ²

Напомена 1: Процентни делови, односе се на масу укупне пиротехничке материје (нпр. ракетни мотори, погонско пуњење, пуњење за распрскавање, пуњење за дејство), уколико у табели није другачије наведено.

Напомена 2: Израз «праскаве светлеће направе», који се користи у табели, односи се на пиротехничке материје у облику праха или као пиротехничке јединице присутне у ватрометним телима, које се користе у водопадима или за стварање акустичних праскавих ефеката или као распрскавајућа или погонска пуњења, изузев:

(а) ако се испитивањем HSL-праскаве светлеће направе у Додатку 7 Приручника за испитивање и критеријуме докаже да време за

² Ова табела садржи списак класификација ватрометних тела, која се могу користити у недостатку података испитивања серије 6 (види 2.2.1.1.7.2).

пораст притиска износи више од 6 ms за 0,5 g пиротехничке материје; или.

(b) пиротехничка материја да негативан резултат "-" приликом испитивања US праскаве светлеће направе у Додатку 7 Приручника за испитивања и критеријуме.

Напомена 3: *Димензије у милиметрима (mm) односе се:*

- код лоптастих великих ватрометних бомби и вишеструких лоптастих бомби, на пречник бомбе;*
- код цилиндричних великих ватрометних бомби, на дужину бомбе;*
- код велике ватрометне бомбе у баџачу, римској свећи, ватрометном телу у затвореној цеви или ватрометном пуњењу, на унутрашњи пречник цеви, која обухвата или садржи ватрометно тело;*
- код ватрометних пакета без баџача или цилиндричних ватрометних пакета, на унутрашњи пречник баџача, који је предвиђен за прихватање ватрометне порције.*

Тип	Укључује:/ синоними:	Дефиниција појма	Техничке карактеристике	Класификација
Висинска лопта, сферног или цилиндрично г облика	Сферна висинска лопта за посматрачка догађања, висинска лопта, шарена лопта, шарена ватра, мултиексплозија, многоефектна висинска лопта, водни ватромет, ватромет падобран, димна завеса, цветне звездице, искре, ватромет, тандер, комплет висинских лопти	Уређај са или без потисног пуњења, са успоравајућим фитиљем и распркавајућим пуњењем, пиротехничким елементом (елементима) или растреситим пиротехничком материјом, предвиђен за избацивање из бацачке прангије	Све висинске лопте са ефектом бљеска	1.1G
			Шарена лопта ≥ 180 mm	1.1G
			Шарена лопта: <180 mm са $> 25\%$ праха растреситог састава, бљесковитог и/или са ефектима праска	1.1G
			Шарена лопта < 180 mm са ≤ 25 % праха растреситог састава бљесковитог и/или са ефектима праска	1.3G
			Шарена лопта ≤ 50 mm, или ≤ 60 g пиротехничке материје, са ≤ 2 % праха растреситог састава, бљесковитог и/или са ефектима праска	1.4 G
	Висинска лопта са многобројним распрскавањем (висинска лопта - prahis arahis =кикирики)	Уређај са два или више сферних висинских лопти у заједничкој чаури, које се избацују помоћу једног истог потисног пуњења, са одвојеним спољним успоравајућим фитиљем	Најопаснија сферна висинска лопта одређује класификацију	
Висинска лопта, сферног или цилиндрично г облика (наставак)	Скуп избацујућих прангија и висинске лопте, напуњена бацачка прангија	Скуп у облику сферне или цилиндричне висинске лопте унутар бацачке прангије, који је намењен за испаливање лопте	Све висинске лопте са ефектом бљеска	1.1G
			Шарена лопта ≥ 180 mm	1.1G
			Шарена лопта: > 25 % праха растреситог састава, бљесковитог и/или са ефектима праска	1.1G
			Шарена лопта > 50 mm и < 180 mm	1.2G

Тип	Укључује:/ синоними:	Дефиниција појма	Техничке карактеристике	Класификација
			Шарена лопта ≤ 50 mm или ≤ 60 g пиротехничке материје, са $\leq 25\%$ праха растреситог састава, бљесковитог и/или са ефектима праска	1.3G
	Сфера из сфере (приказане процентне величине односе се на брuto масу ватрених тела)	Уређај без потисног пуњења, са успоравајућим фитиљем и распрскавајућим пуњењем, које садржи згуру и инертну материју и предвиђен је за испаливање из бацачке прангије.	>120 mm	1.1G
		Уређај без потисног пуњења, са успоравајућим фитиљем и распрскавајућим пуњењем, које садржи згуру са ≤ 25 g бљесковитог састава по елементу згуре, са ≤ 33 % бљесковитог састава и $\geq 60\%$ интерног материјала, и предвиђен је за испаливање из бацачке прангије.	≤ 120 mm	1.3G
		Уређај без потисног пуњења, са успоравајућим фитиљем и распрскавајућим пуњењем који садржи шарене лопте и/или пиротехничке јединице, и предвиђен је за испаливање из бацачке прангије.	>300 mm	1.1G

Тип	Укључује:/ синоними:	Дефиниција појма	Техничке карактеристике	Класификација
		Уређај без потисног пуњења, са успоравајућим фитиљем и распрскавајућим пуњењем, које садржи шарене лопте ≤ 70 mm и/или пиротехничке јединице, са $\leq 25\%$ бљесковитог састава и $\leq 60\%$ пиротехничке материје, и предвиђен је за испаливање из бацачке прангије	>200 mm и ≤ 300 mm	1.3G
Висинска лопта, сферног или цилиндричног облика <i>(наставка)</i>		Уређај са избацујућим пуњењем са успоравајућим фитиљем и распрскавајућим пуњењем, који садржи шарене лопте ≤ 70 mm или пиротехничке јединице, са $\leq 25\%$ бљесковитог састава и $\leq 60\%$ пиротехничке материје, и предвиђен је за испаливање из бацачке прангије.	≤ 200 mm	1.3G
Батерија ватромета /Комбинација висинских ватромета	Ватрометни талас, бомбице, тортице, финални букет, шарена ложа, хибрид, многоцевке, батерија петарди, батерија петарди са упаљачем	Скуп, који укључује неколико елемената истог типа или различитих типова, који одговарају једном од типова ватрометних тела, набројаних у овој табели, са једном или две тачке паљења	Најопаснији тип ватрометног тела одређује класификацију.	
Римска свећа	Фестивалска свећа, комете	Цев, која садржи скуп пиротехничких јединица, које се састоје од наизменичне пиротехничке материје, потисног пуњења и преносног фитиља	Унутрашњи пречник ≥ 50 mm са бљесковитим саставом или < 50 mm са $> 25\%$ бљесковитим саставом	1.1 G
			Унутрашњи пречник ≥ 50 mm без бљесковитог састава	1.2G
			Унутрашњи пречник < 50 mm и са $\leq 25\%$ бљесковитим саставом	1.3G
			Унутрашњи пречник ≤ 30 mm и свака пиротехничка јединица ≤ 25 g, са $\leq 5\%$ бљесковитог састава	1.4G

Тип	Укључује:/ синоними:	Дефиниција појма	Техничке карактеристике	Класификација
Појединачни ватромет	Јединична римска свећа, мала напуњена прангија	Цев, која садржи пиротехничку јединицу, која се састоји од пиротехничких материја, потисног пуњења и са или без преносног фитиља	Унутрашњи пречник $\leq 30\text{mm}$, пиротехничка јединица $>25\text{ g}$ или $> 5\%$ и $\leq 25\%$ бљесковитог састава	1.3G
			Унутрашњи пречник $\leq 30\text{mm}$, пиротехничке јединице $\leq 25\text{ g}$ и $\leq 5\%$ бљесковитог састава	1.4G
Ракета	Звучна ракета, сигнална ракета, звиждућа ракета, бљештећа ракета, небеска ракета, стона ракета	Цев, која садржи пиротехничку материју или пиротехничке јединице, опремљена штапом или другим средствима за стабилизацију летења и предвиђена за подизање у ваздух	Само ефекти бљесковитог састава	1.1G
			Бљесковит састав $>25\%$ пиротехничке материје	1.1G
			$>20\text{ g}$ пиротехничке материје и бљесковитог састава $\leq 25\%$	1.3G
			$\leq 20\text{ g}$ пиротехничке материје, распрскавајуће пуњење у виду црног праха и $\leq 0,13\text{ g}$ бљесковитог састава по праску и укупно $\leq 1\text{ g}$	1.4 G
Мине	Паковани ватромет, приземни, папирнати, цилиндрични	Цев, која садржи потисно пуњење и пиротехничке јединице и предвиђена је за размештање или учвршћивање на тлу. Главни ефекат састоји се у једнократном избацивању свих пиротехничких јединица са широким визуелним или звучним ефектом у ваздуху или: Врећа од тканине или папира или цилиндар од тканине или од папира, који садржи потисно пуњење и пиротехничке јединице, предвиђене за смештање у бацачку прангију, да би функционисале као мине	$>25\%$ праха растреситог састава, бљесковитог и /или са ефектом праска	1.1G
			$\geq 180\text{ mm}$ и $\leq 25\%$ праха растреситог састава, бљесковитог и /или са ефектом праска	1.1G
			$<180\text{ mm}$ и $\leq 25\%$ праха растреситог састава, бљесковитог и /или са ефектом праска	1.3G
			$\leq 150\text{ g}$ пиротехничке материје, који садржи $\leq 5\%$ праха растреситог састава, бљесковитог и/или са ефектом праска. Свака пиротехничка јединица $\leq 25\text{ g}$, сваки ефекат праска $<2\text{ g}$; сваки звиждук, (ако	1.4G

Тип	Укључује:/ синоними:	Дефиниција појма	Техничке карактеристике	Класификација
			постоји) $\leq 3g$	
Фонтана	Вулкан, венац, бенгалска ватра, водопад, фонтана пита, цилиндрична фонтана, конусна фонтана, бакља.	Неметална чаура, која садржи пресовану или збијену пиротехничку материју, која ствара искру и пламен <i>Напомена: Фонтане које производе вертикалне каскаде или завесе искри сматрају се водопадима (види ред испод).</i>	≥ 1 kg пиротехничке материје	1.3G
			< 1 kg пиротехничке материје	1.4G
Водопад	Каскаде, тушеви	Пиротехничка фонтана предвиђена да произведе вертикални водопад или завесу искри	садржи праскаве светлеће направе, без обзира на резултате Серије испитивања 6 (види 2.2.1.1.7.1 (a))	1.1G
			не садржи праскаве светлеће направе	1.3G
Чаробна свећа (спарклер)	Чаробна свећа, која се држи у руци, чаробна свећа, која се не држи у руци, чаробна свећа са жицом	Крута жица, делимично обложена (на једном крају) споро горућом пиротехничком материјом, са или без упалача	Чаробне свеће на бази перхлората > 5 g по јединици или >10 јединица по паковању	1.3G
			Чаробне свеће на бази перхлората ≤ 5 g по јединици и ≤ 10 по паковању чаробних свећа на бази нитрата ≤ 30 g по јединици	1.4G
Бенгалска свећа	Бенгалска ватра	Неметални штап, делимично обложен (на једном крају) спорогорућом пиротехничком материјом и предвиђен за држање у руци	Јединица на бази перхлората >5 g по јединици или >10 јединица по паковању.	1.3G
			Јединица на бази перхлората ≤ 5 g по јединици и ≤ 10 g јединица по паковању; јединице на бази нитрата ≤ 30 g по јединици.	1.4G

Тип	Укључује:/ синоними:	Дефиниција појма	Техничке карактеристике	Класификација
Ватрометна тела са малом опасношћу, стона и за прославе	Стона бомбица, грмећи прасак, чегрталка, димна, магла, змија, свитац, пчелица, пуцалка (жабица)	Уређај предвиђен за стварање веома ограниченог визуелног и/или звучног ефекта, који садржи малу количину пиротехничке материје и/или експлозивног састава	Чегрталке и грмећи прасак могу садржати до 1,6 mg фулмината сребра; пуцалке и пуцалке за прославе могу да садрже до 16 mg смеше калијумхлората са црвеним фосфором; остали артикли могу садржати до 5 g пиротехничке материје, али не и бљесковитог састава	1.4G
Зврк (вртуљак)	Ваздушни вртуљак, хеликоптер, ловац, вртуљак за подлогу	Неметална цев која садржи пиротехничку материју који производи гас и искру, са саставом или без бучног ефекта, са или без крилца	Пиротехничка материје по јединици > 20 g, који садржи ≤ 3% бљесковитог састава за стварање ефекта праска или ≤ 5 g звиждућег састава	1.4G
			Пиротехничка материје по јединици ≤ 20 g који садржи ≤ 3% бљесковитог састава за стварање ефекта праска или ≤ 5 g звиждућег састава.	1.4G
Вртећи точак	Саксонско сунце	Скуп који укључује уређај за избацивање, који садржи пиротехничку материју и који је опремљен помоћним средствима ради учвршћивања на држач, да би могао да се окреће	≥ 1 kg укупне количине пиротехничке материје, без ефекта праска, сваки звиждук (уколико постоји) ≤ 25 g и по точку ≤ 50 g звиждућег састава	1.3G
			< 1 kg укупне количине пиротехничке материје, без ефекта праска, сваки звиждук (уколико постоји) ≤ 5 g и по точку ≤ 10 g звиждућег састава	1.4G
Ваздушни точак	Летећи саксонац, НЛО, летећи тањир	Цеви које садрже потисно пуњење и пиротехничку материју који ствара искру, пламен и/или бучни ефекат при чему су чауре причвршћене на носећем обручу	>200 g укупне количине пиротехничке материје или >60 g по потисном уређају, ≤ 3% бљесковитог састава са ефектом праска, сваки звиждук (уколико постоји) ≤ 25 g и по точку ≤ 50 g звиждућег састава	1.3G

Тип	Укључује:/ синоними:	Дефиниција појма	Техничке карактеристике	Класификација
			≤ 200 g укупне количине пиротехничке материје или ≤ 60 g пиротехничке материје по потисном уређају. ≤ 3% бљесковитог састава са ефектом праска, сваки звиждук (уколико постоји) ≤ 5 g и по точку ≤ 10 g звиждућег састава	1.4G
Гарнитура ватрометних тела	Гарнитура ватрометних тела за приказивање, гарнитура ватрометних тела за појединце ради коришћења на отвореном простору и у просторијама.	Гарнитура неколико типова празничних ватрометних тела, од којих сваки одговара једном од типова набројаних у овој табели.	Најопаснији тип ватрометног тела одређује класификацију.	
Петарда	Празнична петарда, митраљез	Скуп цеви (од папира или картона) повезан пиротехничким фитиљем, при чему је свака цев предвиђена за стварање звучног ефекта.	Свака цев ≤ 140 mg бљесковитог састава или ≤ 1 g црног праха.	1.4 G
Фитиљна петарда	Ватромет, петарда са бљеском, димни крекер	Неметална цев, која садржи прасковит састав, намењена за стварање звучног ефекта.	> 2g бљесковитог састава по јединици	1.1G
			≤ 2g бљесковитог састава по јединици и ≤ 10g по унутрашњем паковању	1.3G
			≤ 1 g бљесковитог састава по јединици и ≤ 10g по унутрашњем паковању или ≤ 10 g црног праха по јединици	1.4G

2.2.1.1.8 Искључење из класе 1

2.2.1.1.8.1 Материја и предмет може да буде искључен из класе 1 на основу резултата испитивања и дефиниције појма за класу 1 уз одобрење надлежног органа било које уговорне стране RID, која такође може да призна одобрење издато од надлежног органа земље која није RID-уговорна страна, под условом да је ово одобрење издато у складу са примењивим поступком RID, ADR, ADN, IMDG-Code или ICAO техничким инструкцијама.

2.2.1.1.8.2 Одобрењем надлежног органа у складу са 2.2.1.1.8.1 предмет се може искључити из класе 1, уколико три неупакована предмета, која се за предвиђену функцију активирају сопственим средством за покретање или паљење или екстерним (спољним) средством за функцију у пројектованом режиму, испуњавају следеће критеријуме испитивања, да:

(a) ни једна спољна површина нема температуру већу од 65 °C. Може се прихватити тренутни скок температуре до 200 °C;

(b) нема пуцање или разбијање спољног кућишта или померање предмета или са њега одвојених делова више од једног метра у сваком правцу.

Напомена: Ако целовитост предмета може да буде угрожена у случају спољног пожара, ови критеријуми морају да буду испитани испитивањем отпорности на пожар, као што је описано у ISO 12097-3.

(c) нема чујни прасак са највишом вредношћу изнад 135 dB (C) на удаљености од једног метра;

(d) нема бљеска или пламена који може да упали материјал као што је лист папира од $80 \pm 10 \text{ g/m}^2$ у контакту са предметом; и

(e) нема стварање дима, паре и прашине у количинама које смањују видљивост у комори од 1 m³ овиченој плочама одговарајуће величине, за више од 50%, при чему се мерење врши калибрираним мерачем осветљења (луксметар) или радиометар, који је смештен на удаљеност од једног метра од константног извора светла постављеног на средину супротног зида. Могу да се користе опште смернице за испитивање оптичке густине у Стандарду ISO 5659-1 и опште смернице за фотометрични поступак описан у одељку 7.5 у Стандарду ISO 5659-2 или слични методи за мерење оптичке густине, који служе истој сврси. Мора да се користи одговарајућа хауба за покривање, која обухвата задњи део и странице мерача осветљења, да би се ефекти светла, који не зраче директно из извора светла, или расипана светлост смањила на најмању меру.

Напомена 1: Ако се у току испитивања у вези критеријума (a), (b), (c) и (d) не утврди или утврди само веома мали дим, може да се одустане од испитивања наведених у ставу (e).

Напомена 2: Надлежни орган поменут у 2.2.1.1.8.1, може да наложи испитивање предмета у свом паковању ако се утврди да предмет упакован за превоз може да представља већу опасност.

2.2.1.1.9 Документација о класификацији

2.2.1.1.9.1 Надлежни орган који сврстава одређени предмет или материју у класу 1 мора да подносиоцу захтева потврди ту класификацију у писаној форми.

2.2.1.1.9.2 Документ о класификацији надлежног органа може бити у било ком облику и може садржати више од једне стране, под условом да су стране узастопно обележене. Документ мора имати јединствени референтни број.

2.2.1.1.9.3 Информације дате у овом документу треба да буду лако препознатљиве, читљиве и трајне.

2.2.1.1.9.4 Примери информација које могу бити дате у документу о класификацији су следећи:

- (a) назив надлежног органа и одредбе националног/домаћег законодавства на којима је засновао своју легитимност;
- (b) прописи по виду транспорта или национални прописи за које је документ о класификацији применљив;
- (c) потврда да је класификација одобрена, усвојена или договорена у складу са UN Моделом прописа или одговарајућим моделом прописа;
- (d) назив и адреса правног лица којем је класификација додељена и било која регистрација правног лица која на јединствен начин према националном законодавству идентификује привредно друштво или његове огранке;
- (e) назив под којим ће се експлозивни предмет или материја наћи на тржишту или бити предат на превоз;
- (f) званичан назив за транспорт, UN број, класа, подкласа и одговарајућа група компатибилности експлозива;
- (g) ако је то могуће, максимална нето маса експлозивне материје садржане у комаду или предмету;
- (h) име, потпис, жиг, печат или други облик идентификације лица овлашћеног од стране надлежног органа да издаје документ о класификацији, који мора бити јасно видљив;
- (i) када се сматра да је превоз безбедан или је подкласа процењена као зависна од амбалаже, обележје амбалаже или описа дозвољене унутрашње амбалаже, међуамбалаже, спољне амбалаже;
- (j) документ о класификацији наводи делимичан број, каталогски број или други референтни број под којим ће експлозивни бити пласирани на тржиште или предати на превоз;
- (k) назив и адресу правног лица које је произвело експлозиве и било која регистрација правног лица која на јединствен начин према националном законодавству идентификује привредно друштво или његове огранке;
- (l) све додатне информације у вези са применљивим упутствима за паковање и посебним одредбама које важе за паковање, ако постоје;
- (m) основ за доделу класификације, нпр. на основу резултата испитивања, подразумеване класификације ватрометних тела, аналогије са класификованим експлозивима, по дефиницији садржаној у табели А поглавља 3.2, итд.;
- (n) било који посебни услови или ограничења који су препознати од стране надлежног органа као релевантни за безбедност превоза експлозива, повезаност између опасности и међународног превоза;
- (o) уколико надлежни орган сматра да је то потребно, наводи се датум истека документа о класификацији.

2.2.1.2 Материје и предмети који нису дозвољени за превоз

2.2.1.2.1 Експлозивне материје, које према критеријумима Приручника за испитивања и критеријуме, део I, показују недозвољено високу осетљивост или код којих може настати спонтана реакција, као и експлозивне материје и предмети, које се не могу сврстати у неки од назива наведених у табели А, поглавља 3.2 или у неки од назива н.д.н., нису дозвољени за превоз.

2.2.1.2.2 Материје групе компатибилности А (1.1 А, UN бројеви 0074, 0113, 0114, 0129, 0130, 0135, 0224 и 0473) нису дозвољене за превоз у железничком саобраћају.
Предмети групе компатибилности К (1.2К, UN 0020 и 1.3К, UN 0021) нису дозвољени за превоз.

2.2.1.3 Списак заједничких назива

класификациони код (види 2.2.1.1.4)	UN број	Назив материје или предмета
1.1A	0473	ЕКСПЛОЗИВНЕ МАТЕРИЈЕ, Н.Д.Н. (нису дозвољене за превоз у железничком саобраћају, види 2.2.1.2.2)
1.1B	0461	КОМПОНЕНТЕ ИНИЦИЈАЛНОГ ЛАНЦА, Н.Д.Н.
1.1C	0474 0497 0498 0462	ЕКСПЛОЗИВНЕ МАТЕРИЈЕ, Н.Д.Н. РАКЕТНО ГОРИВО, ТЕЧНО РАКЕТНО ГОРИВО, ЧВРСТО ПРЕДМЕТИ, ЕКСПЛОЗИВНИ, Н.Д.Н.
1.1D	0475 0463	ЕКСПЛОЗИВНЕ МАТЕРИЈЕ, Н.Д.Н. ПРЕДМЕТИ, ЕКСПЛОЗИВНИ, Н.Д.Н.
1.1E	0464	ПРЕДМЕТИ, ЕКСПЛОЗИВНИ, Н.Д.Н.
1.1F	0465	ПРЕДМЕТИ, ЕКСПЛОЗИВНИ, Н.Д.Н.
1.1G	0476	ЕКСПЛОЗИВНЕ МАТЕРИЈЕ, Н.Д.Н.
1.1L	0357 0354	ЕКСПЛОЗИВНЕ МАТЕРИЈЕ, Н.Д.Н. ПРЕДМЕТИ, ЕКСПЛОЗИВНИ, Н.Д.Н.
1.2B	0382	КОМПОНЕНТЕ ИНИЦИЈАЛНОГ ЛАНЦА, Н.Д.Н.
1.2C	0466	ПРЕДМЕТИ, ЕКСПЛОЗИВНИ, Н.Д.Н.
1.2D	0467	ПРЕДМЕТИ, ЕКСПЛОЗИВНИ, Н.Д.Н.
1.2E	0468	ПРЕДМЕТИ, ЕКСПЛОЗИВНИ, Н.Д.Н.
1.2F	0469	ПРЕДМЕТИ, ЕКСПЛОЗИВНИ, Н.Д.Н.
1.2L	0358 0248 0355	ЕКСПЛОЗИВНЕ МАТЕРИЈЕ, Н.Д.Н. УРЕЂАЈИ, КОЈИ СЕ АКТИВИРАЈУ ВОДОМ, са детонатором, избацним или погонским пуњењем ПРЕДМЕТИ, ЕКСПЛОЗИВНИ, Н.Д.Н.
1.3C	0132 0477 0495 0499 0470	БРЗОГОРЕЋЕ СОЛИ МЕТАЛА АРОМАТИЧНИХ НИТРОДЕРИВАТА, Н.Д.Н. ЕКСПЛОЗИВНЕ МАТЕРИЈЕ, Н.Д.Н. РАКЕТНО ГОРИВО, ТЕЧНО РАКЕТНО ГОРИВО, ЧВРСТО ПРЕДМЕТИ, ЕКСПЛОЗИВНИ, Н.Д.Н.
1.3G	0478	ЕКСПЛОЗИВНЕ МАТЕРИЈЕ, Н.Д.Н.
1.3L	0359 0249 0356	ЕКСПЛОЗИВНЕ МАТЕРИЈЕ, Н.Д.Н. УРЕЂАЈИ, КОЈИ СЕ АКТИВИРАЈУ ВОДОМ, са детонатором, избацним или погонским пуњењем ПРЕДМЕТИ, ЕКСПЛОЗИВНИ, Н.Д.Н.
1.4B	0350 0383	ПРЕДМЕТИ, ЕКСПЛОЗИВНИ, Н.Д.Н. КОМПОНЕНТЕ ИНИЦИЈАЛНОГ ЛАНЦА, Н.Д.Н.
1.4C	0479 0501 0351	ЕКСПЛОЗИВНЕ МАТЕРИЈЕ, Н.Д.Н. РАКЕТНО ГОРИВО, ЧВРСТО ПРЕДМЕТИ, ЕКСПЛОЗИВНИ, Н.Д.Н.
1.4D	0480 0352	ЕКСПЛОЗИВНЕ МАТЕРИЈЕ, Н.Д.Н. ПРЕДМЕТИ, ЕКСПЛОЗИВНИ, Н.Д.Н.
1.4E	0471	ПРЕДМЕТИ, ЕКСПЛОЗИВНИ, Н.Д.Н.

класификациони кôд (види 2.2.1.1.4)	UN број	Назив материје или предмета
1.4F	0472	ПРЕДМЕТИ, ЕКСПЛОЗИВНИ, Н.Д.Н.
1.4G	0485	ЕКСПЛОЗИВНЕ МАТЕРИЈЕ, Н.Д.Н.
	0353	ПРЕДМЕТИ, ЕКСПЛОЗИВНИ, Н.Д.Н.
1.4S	0481	ЕКСПЛОЗИВНЕ МАТЕРИЈЕ, Н.Д.Н.
	0349	ПРЕДМЕТИ, ЕКСПЛОЗИВНИ, Н.Д.Н.
	0384	КОМПОНЕНТЕ ИНИЦИЈАЛНОГ ЛАНЦА, Н.Д.Н.
1.5D	0482	ЕКСПЛОЗИВНЕ МАТЕРИЈЕ, ВРЛО НЕОСЕТЉИВЕ (материје EVI ^a), Н.Д.Н.
1.6N	0486	ПРЕДМЕТИ, ЕКСПЛОЗИВНИ, ВЕОМА НЕОСЕТЉИВИ (ПРЕДМЕТИ, EEI ^b)
	0190	УЗОРЦИ ЕКСПЛОЗИВНИХ МАТЕРИЈА, различити од иницијалног експлозива <i>Напомена: Подкласа и група компатибилности се одређује у договору са надлежним органом и према принципима става 2.2.1.1.4.</i>

^{a)} *EVI* = explosive, very insensitive (експлозив, веома неосетљив)

^{b)} *EEI* = explosive, extremely insensitive (експлозив, екстремно неосетљив)

2.2.1.4 Појмовник назива

Напомена 1: Циљ описа у појмовнику није да замени испитивања нити да одреди класификацију опасности појединих материја или предмета класе I. Сврставање у праве подкласе и одлука да ли се материја или предмет сврставају у групу компатибилности S, мора се донети на основу испитивања производа према Приручнику за испитивања и критеријуме део I или аналогно сличном производу, који је већ испитан и разврстан према поступцима Приручника за испитивања и критеријуме.

Напомена 2: Након назива потребно је додати одговарајући UN број (поглавље 3.2, табела A, рубрика I). Везано за класификациони код, види 2.2.1.1.4.

АВИО-БОМБЕ, СА ЗАПАЉИВОМ ТЕЧНОШЋУ, са експлозивним пуњењем: UN бројеви 0399, 0400

Предмети, који се бацају из авиона и који се састоје од једног танка (резервоара), који садржи запаљиву течност и једног експлозивног пуњења.

АВИО-БОМБЕ са експлозивним пуњењем: UN бројеви 0033, 0291

Експлозивни предмети, који се бацају из авиона, са сопственим начинима за иницирање, који немају два или више делотворна заштитна механизма.

АВИО-БОМБЕ са експлозивним пуњењем: UN бројеви 0034, 0035

Експлозивни предмети, који се бацају из авиона, без сопственог начина за иницирање или са сопственим начином за иницирање који садржи два или више делотворна заштитна механизма.

АВИО-БОМБЕ, ФОТО-ФЛЕШ: UN бројеви 0039, 0299

Експлозивни предмети, који се бацају из авиона, да би произвели краткотрајну интензивну светлост у фотографске сврхе. Они садрже „фото-флеш“ пиротехничке смеше.

АВИО-БОМБЕ, ФОТО-ФЛЕШ: UN 0037

Експлозивни предмети, који се бацају из авиона, да би произвели краткотрајну интензивну светлост у сврху фотографисања. Они садрже пуњење бризантних експлозивних материја са сопственим начинима за иницирање који немају два или више делотворна заштитна механизма.

АВИО-БОМБЕ, ФОТО-ФЛЕШ: UN 0038

Експлозивни предмети, који се бацају из авиона, да би произвели краткотрајну интензивну светлост у сврху фотографисања. Они садрже пуњење бризантних експлозивних материја без сопственог начина за иницирање или са сопственим начином за иницирање који има најмање два делотворна заштитна механизма.

БАКЉЕ, ВАЗДУШНЕ: UN бројеви 0093, 0403, 0404, 0420, 0421

Предмети, који садрже пиротехничке смеше и намењени су за бацање из авиона у циљу осветљавања, обележавања или за сигнализацију или упозорење.

БАКЉЕ, ПОВРШИНСКЕ: UN бројеви 0092, 0418, 0419

Предмети који садрже пиротехничке смеше и користе се на површини тла у циљу осветљавања, обележавања или за сигнализацију или упозорење.

БАРУТ, ЦРНИ, ПРЕСОВАН или БАРУТ, ЦРНИ, ГРАНУЛИСАН: UN 0028

Материја, која се састоји од обликованог црног барута.

БАРУТ, МАЛОДИМНИ: UN бројеви 0160, 0161, 0509

Материје на бази нитроцелулозе које се користе за израду погонских (барутних) пуњења. Овај појам укључује једнобазни барут за погонска пуњења [главна компонента нитроцелулоза (NC)], двобазни барут за погонска пуњења [главне компоненте су NC и нитроглицерин (NG)] и тробазни барут за погонска пуњења (главне компоненте су NC, NG и нитрогванидин).

Напомена: Изливен, пресован или упакован у кесице барут за погонска пуњења наведен је под ПУЊЕЊА, ПОГОНСКА, ЗА АРТИЉЕРИЈУ или ПУЊЕЊА, ПОГОНСКА.

БОЈЕВЕ ГЛАВЕ, РАКЕТНЕ са детонатором или избацним пуњењем: UN 0370

Предмети, који се састоје од инертног корисног товара и малог пуњења од бризантне или погонске експлозивне материје, без сопственог начина за иницирање или са сопственим начином иницирања који садржи најмање два или више делотворна заштитна механизма. Дизајниране су тако да су повезане са ракетним мотором и да разбацују користан материјал. Овај назив обухвата и бојеве главе за вођене ракете.

БОЈЕВЕ ГЛАВЕ, РАКЕТНЕ, са детонатором или избацним пуњењем: UN 0371

Предмети, који се састоје од инертног корисног товара и малог пуњења од бризантне или погонске експлозивне материје, са сопственим начином за иницирање који нема два или више делотворна заштитна механизма. Дизајниране су тако да су повезане са ракетним мотором и да разбацују користан материјал. Овај назив обухвата и бојеве главе за вођене ракете.

БОЈЕВЕ ГЛАВЕ, РАКЕТНЕ са експлозивним пуњењем: UN 0369

Предмети, који садрже бризантне експлозивне материје са сопственим начином за иницирање који нема два или више делотворна заштитна механизма. Дизајниране су тако да су повезане са ракетним мотором. Овај назив обухвата и бојеве главе за вођене ракете.

БОЈЕВЕ ГЛАВЕ, РАКЕТНЕ са експлозивним пуњењем: UN бројеви 0286, 0287

Предмети, који садрже бризантне експлозивне материје, без сопственог начина за иницирање или са сопственим начином за иницирање који садрже најмање два делотворна заштитна механизма. Дизајниране су тако да су повезане са ракетним мотором. Овај назив обухвата и бојеве главе за вођене ракете.

БОЈЕВЕ ГЛАВЕ, ТОРПЕДНЕ са експлозивним пуњењем: UN 0221

Предмети, који садрже бризантне експлозивне материје, без сопственог начина за иницирање или са сопственим начином за иницирање који садржи најмање два делотворна заштитна механизма. Дизајниране су тако да су повезане са торпедом.

БОМБЕ, ДУБИНСКЕ: UN 0056

Предмети, који се састоје од пуњења од бризантног експлозива у бурету или пројектилу, без сопственог начина за иницирање или са сопственим начином за иницирање који има два или више делотворних заштитних механизма. Дизајнирани су да детонирају под водом.

БОМБЕ, ручне или МИНЕ, тромблонске, ВЕЖБОВНЕ: UN бројеви 0110, 0318, 0372, 0452

Предмети без распрскавајућег експлозивног пуњења, који су предвиђени за бацање руком или испаливање са пушке. Они садрже уређај за паљење, а могу да садрже и пуњење за обележавање на циљу.

БОМБЕ, ручне или МИНЕ, тромблонске, са експлозивним пуњењем: UN бројеви 0284, 0285

Предмети, који су предвиђени за бацање руком или испаливање са пушке. Они немају сопствени начин за иницирање или имају сопствени начин иницирања са два или више делотворна заштитна механизма.

БОМБЕ, ручне или МИНЕ, тромблонске, са експлозивним пуњењем: UN бројеви 0292, 0293

Предмети, који су предвиђени за бацање руком или испаливање са пушке. Они имају сопствени начин за иницирање који не садржи два или више делотворна заштитна механизма.

ВАТРОМЕТНА ТЕЛА: UN бројеви 0333, 0334, 0335, 0336, 0337

Предмети који садрже пиротехничке смеше, а намењени су забави.

ДЕТОНАТОРСКЕ КАПИСЛЕ ЗА МУНИЦИЈУ: UN бројеви 0073, 0364, 0365, 0366

Предмети, који се састоје од мале пластичне или металне кошуљице у коју су смештене експлозивне материје као што су олово азид, пентрит или комбинације експлозивних материја. Они су намењени изазивању детонације у иницијалном ланцу муницијских упалача.

ДЕТОНАТОРСКЕ КАПИСЛЕ, ЕЛЕКТРИЧНЕ за минарање: UN бројеви 0030, 0255, 0456

Предмети, који су посебно намењени за активирање привредних бризантних експлозива. Ове каписле могу бити са тренутним дејством или могу да садрже елемент за успорено дејство. Електричне детонаторске каписле се активирају електричном струјом.

ДЕТОНАТОРСКЕ КАПИСЛЕ, за минарање: UN бројеви 0029, 0267, 0455

Предмети, који су посебно намењени за активирање привредних бризантних експлозива. Ове каписле могу бити са тренутним дејством или могу да садрже елемент за успорено дејство. Ове детонаторске каписле се активирају помоћу ударних и запаљивих цевчица, спорогорећег штапина, других средстава за паљење или детонирајућим штапином. Овај назив обухвата и преноснике детонације али не укључује детонирајући штапин.

ДЕТОНАТОРСКЕ КАПИСЛЕ, КОМПЛЕТИРАНЕ за рушење: UN бројеви 0360, 0361, 0500

Детонаторске каписле су комплетирани спорогорећим штапином, ударним или запаљивим цевчицама или детонирајућим штапином и са њима се активирају. Ове каписле могу бити са тренутним дејством или садрже елемент за успорено дејство. Овај назив обухвата и преноснике детонације који садрже детонирајући штапин.

ДЕТОНИРАЈУЋИ ШТАПИН, СА СЛАБИМ СПОЉНИМ ЕФЕКТОМ, у металној облози: UN 0104

Предмет, који се састоји из језгра од бризантне експлозивне материје у цеви од меког метала са или без заштитне облоге. Количина експлозивне материје је толико мала, да може доћи само до мањег спољног дејства.

ДЕТОНИРАЈУЋИ ШТАПИН, у металној облози: UN бројеви 0102, 0290

Предмет, који се састоји из језгра од бризантне експлозивне материје у цеви од неког метала са или без заштитне облоге.

ЕКСПЛОЗИВ, ПРИВРЕДНИ, ТИП В: UN бројеви 0082, 0331

Материје, које се састоје од

- (а) смеше амонијум нитрата или других неорганских нитрата са експлозивним материјама, као што је тринитротолуен (тротил, TNT), са или без других материја, као дрвно брашно или алуминијум у праху, или
- (б) смеше амонијум нитрата или других неорганских нитрата са другим сагорљивим, неексплозивним материјама. У оба случаја ове експлозивне материје могу да садрже инертне састојке, као што је дијатомејска земља или адитиве, као што су боје и стабилизатори. Ове експлозивне материје не смеју да садрже нитроглицерин или сличне течне органске нитрате нити хлорате.

ЕКСПЛОЗИВ, ПРИВРЕДНИ, ТИП С: UN 0083

Материје, које се састоје од смеше калијум или натријум хлората или калијум-, натријум- или амонијум перхлората са органским нитро-једињењима или сагорљивим материјама, као што су дрвно брашно, алуминијум у праху или угљоводоници. Оне могу, осим тога, да садрже инертне састојке као што је дијатомејска земља и адитиве као што су боје и стабилизатори. Ове експлозивне материје не смеју да садрже нитроглицерин или сличне течне органске нитрате.

ЕКСПЛОЗИВ, ПРИВРЕДНИ, ТИП D: UN 0084

Материје, које се састоје од смеше органских нитрираних једињења и сагорљивих материја, као што су угљоводоници и алуминијум у праху. Оне могу да садрже инертне састојке, као што је дијатомејска земља и адитиве, као што су боје и стабилизатори. Ове експлозивне материје не смеју да садрже нитроглицерин или сличне течне органске нитрате, хлорате или амонијум нитрат. Овај назив генерално обухвата и пластичне експлозиве.

ЕКСПЛОЗИВ, ПРИВРЕДНИ, ТИП А: UN 0081

Материје, које се састоје од течних органских нитрата, као што је нитроглицерин или смеше таквих материја, са једним или више следећих састојака: нитроцелулоза, амонијум нитрат или други неоргански нитрати, ароматична нитро-једињења или сагорљиве материје као дрвно брашно или алуминијум у праху. Они могу осим тога да садрже и инертне састојке, као што је дијатомејска земља или адитиве, као што су боје или стабилизатори. Ове експлозивне материје имају прашкасту, желатинозну или еластичну структуру. Овај назив обухвата и динамите, разорни желатин, желатинозни динамит.

ЕКСПЛОЗИВ, ПРИВРЕДНИ, ТИП Е: UN бројеви 0241, 0332

Материје, које се састоје од воде као главног састојка и високог удела амонијум нитрата или других оксидирајућих средстава, која су у потпуности или делимично растворена. Други састојци могу да буду органска нитро-једињења, као што је тринитротолуен, угљоводоници или алуминијум у праху. Оне могу да садрже инертне састојке, као што је дијатомејска земља и адитиве, као што су боје и стабилизатори. Овај назив обухвата емулзионе експлозивне материје, "Slurry" експлозивне материје, као и "водени желе".

ЕКСПЛОЗИВНЕ МАТЕРИЈЕ, ВРЛО НЕОСЕТЉИВЕ (Материје, EVI), Н.Д.Н.: UN 0482

Материје код којих постоји опасност од експлозије у маси, али које су тако неосетљиве, да под нормалним условима транспорта постоји само мала вероватноћа изазивања или прелаза из пожара у детонацију и које су испитане према Серији тестова 5.

ЗАКОВИЦЕ, ЕКСПЛОЗИВНЕ: UN 0174

Предмети, који се састоје од малог пуњења експлозивне материје унутар металне заковице.

ЈАКА СМЕША, ВЛАЖНА, са најмање 17% (масених) алкохола; UN 0433**ЈАКА СМЕША, ВЛАЖНА, са најмање 25% (масених) воде: UN 0159**

Материја, која се састоји од нитроцелулозе, која је импрегнисана са највише 60% (масених) нитроглицерина, других течних органских нитрата или њихових смеша.

КАПИСЛЕ, ИНИЦИЈАЛНЕ: UN бројеви 0044, 0377, 0378

Предмети, који се састоје од металних или од пластичних кошуљица, у којима се налази мала количина смеше иницијалних експлозива, које се ударом лако пале. Оне служе као средство за активирање стрељачких метака и ударних топовских каписли за погонска пуњења.

КАПИСЛЕ, ТОПОВСКЕ, СА ПЛАМЕНИКОМ: UN бројеви 0319, 0320, 0376

Предмети, који се састоје од кратке топовске каписле и додатног пуњења од дефлагирајуће експлозивне материје смештеног у цевчици, као што је црни барут, служе за припаливање артиљеријских барутних пуњења, итд.

КОМПОНЕНТЕ, ИНИЦИЈАЛНОГ ЛАНЦА, Н.Д.Н.: UN бројеви 0382, 0383, 0384, 0461

Предмети са експлозивном материјом, чија је намена да детонацију или експлозивно сагоревање пренесе кроз иницијални ланац.

ПУЊЕЊА, КУМУЛАТИВНА, без детонаторске каписле: UN бројеви 0059, 0439, 0440, 0441

Предмети, који се састоје од облоге са пуњењем од бризантне експлозивне материје са шупљином, која је обложена чврстим материјалом, а без сопственог начина за иницирање. Они су намењени за изазивање јаког, пробојног ефекта кумулативног млаза.

ПУЊЕЊА, КУМУЛАТИВНА, ПРУЖНА, САВИТЉИВА: UN бројеви 0237, 0288

Предмети, који се састоје од језгра у облику латиничног слова "V" од бризантне експлозивне материје које је обложено савитљивом облогом.

МЕЦИ ЗА АЛАТЕ, БЕЗ ПРОЈЕКТИЛА: UN 0014

Предмети, коришћени у алатима који се састоје од затвореног кућишта патроне са централним или ивичним детонатором, са или без пуњења од бездимног или црног праха, али без пројектила.

МЕЦИ, ЗА НАФТНЕ БУШОТИНЕ: UN бројеви 0277, 0278

Предмети, који се састоје од облоге танких зидова од картона, метала или другог материјала и садрже искључиво погонско барутно пуњење које избацује каљени пројектил, у циљу пробијања канала у нафтним бушотинама.

Напомена: КУМУЛАТИВНА ПУЊЕЊА не спадају под ову дефиницију. Она су у овом појмовнику посебно наведена.

МЕЦИ, ЗА НАОРУЖАЊЕ, МАНЕВАРСКИ: UN бројеви 0014, 0326, 0327, 0338, 0413

Муниција, која се састоји од затворене чауре погонског пуњења са централним или ободним паљењем и од погонског пуњења од малодимног или црног барута, али без пројектила. Она служи за стварање јаког пуцња и користи се за вежбу, за почасне паљбе, као погонско пуњење, за стартне пиштоље итд. Овај термин укључује и маневарску муницију.

МЕЦИ, ЗА НАОРУЖАЊЕ, СА ИНЕРТНИМ ПРОЈЕКТИЛОМ: UN бројеви 0012, 0328, 0339, 0417

Муниција, која се састоји од пројектила без распрскавајућег пуњења али има погонско пуњење са или без каписле. Метак може да садржи трасер, под претпоставком, да главна опасност потиче од погонског пуњења.

МЕЦИ, ЗА НАОРУЖАЊЕ са експлозивним пуњењем: UN бројеви 0005, 0007, 0348

Муниција, која се састоји од пројектила са распрскавајућим пуњењем са сопственим начином иницирања који нема два или више делотворних заштитних механизма; и погонског пуњења са или без топовске каписле. Овај термин укључује сједињену и полусједињену муницију, као и дводелну муницију уколико су све компоненте заједно упаковане.

МЕЦИ, ЗА НАОРУЖАЊЕ са експлозивним пуњењем: UN бројеви 0006, 0321, 0412

Муниција, која се састоји од пројектила са распрскавајућим пуњењем без сопственог начина иницирања или са сопственим начином за иницирање који садржи два или више делотворна заштитна механизма; и погонског пуњења са или без топовске каписле. Овај термин укључује сједињену и полусједињену муницију, као и дводелну муницију уколико су све компоненте заједно упаковане.

МЕЦИ, ЗА СТРЕЉАЧКО НАОРУЖАЊЕ, МАНЕВАРСКИ: UN бројеви 0014, 0327, 0338

Муниција, која се састоји од затворене чауре погонског пуњења са централним или ободним паљењем и од погонског пуњења од малодимног или црног барута. У чаури нема пројектила. Меци су дизајнирани да се испалајују из оружја до калибра 19,1 мм и служе за стварање јаког пуцња, при вежбама, за почасне паљбе, као погонско пуњење, за стартне пиштоље, итд.

МЕЦИ, ЗА СТРЕЉАЧКО НАОРУЖАЊЕ: UN бројеви 0012, 0339, 0417

Муниција, која се састоји од чауре погонског пуњења са централним или ободним паљењем и која садржи како погонско пуњење тако и пројектил. Она је намењена за испаливање из оружја калибра до највише 19,1 mm. Меци за ловачке пушке сачмаре било којег калибра су укључени у овај назив.

Напомена: Овај назив не укључује: МЕЦИ, ЗА СТРЕЉАЧКО НАОРУЖАЊЕ, МАНЕВАРСКИ који су одвојено наведени. Неки војни стрељачки меци такође нису укључени у ову дефиницију. Они су наведени под МЕЦИ, ЗА НАОРУЖАЊЕ, СА ИНЕРТНИМ ПРОЈЕКТИЛОМ.

МЕЦИ, СИГНАЛНИ: UN бројеви 0054, 0312, 0405

Предмети, који су намењени да избацују обојене бакље или друге сигнале из сигналних пиштоља, итд.

МИНЕ са експлозивним пуњењем: UN бројеви 0136, 0294

Предмети, који се у принципу састоје од облоге од метала или комбинованих материјала, који садрже бризантну експлозивну материју, са сопственим начином за активирање који нема два или више делотворна заштитна механизма. Они су намењени да се активирају приликом проласка бродова, возила или особа. Овај назив укључује и «Бангалор торпеда» (за раскидање жичаних препрека).

МИНЕ са експлозивним пуњењем: UN бројеви 0137, 0138

Предмети, који се у принципу састоје од облоге од метала или комбинованих материјала, који садрже бризантну експлозивну материју, без сопственог начина за активирање или са сопственим начином за активирање који садржи два или више делотворна заштитна механизма. Они су намењени да се активирају приликом проласка бродова, возила или особа. Овај назив укључује и «Бангалор торпеда» (за раскидање жичаних препрека).

МУНИЦИЈА, ВЕЖБОВНА: UN бројеви 0362, 0488

Муниција без главног експлозивног пуњења, али са разорним или избацним пуњењем. Уобичајено, ова муниција садржи и упаљач и погонско пуњење.

Напомена: Следећи предмети не спадају под ову дефиницију: РУЧНЕ БОМБЕ И ТРОМБЛОНСКЕ МИНЕ, ВЕЖБОВНЕ. Оне су овом појмовнику посебно наведене.

МУНИЦИЈА, ДИМНА, СА БЕЛИМ ФОСФОРОМ, са детонатором, избацним или погонским пуњењем: UN бројеви 0245, 0246

Муниција, која садржи бели фосфор као димну материју. Она такође садржи и једну или више следећих компоненти: погонско пуњење са топовском капислом и припалом; упаљач са детонатором или избацним пуњењем. Овај назив укључује димне ручне бомбе и димне тромблонске мине.

МУНИЦИЈА, ДИМНА са или без детонатора, избацног или погонског пуњења: UN бројеви 0015, 0016, 0303

Муниција, која садржи димне материје, као што су смеша хлорсулфонске киселине, титанијумтетрахлорид или неки пиротехнички састав који ствара дим, а базира се на хексахлоретану или црвеном фосфору. Уколико димна материја сама по себи није експлозивна, муниција такође садржи једну или више од следећих компоненти: погонско пуњење са топовском капислом и припалом; упаљач са детонатором или избацним пуњењем. Овај назив укључује и димне ручне бомбе и димне тромблонске мине.

Напомена: Следећи предмети не спадају под овај назив: СИГНАЛНА СРЕДСТВА, ДИМНА. Они су у овом појмовнику посебно наведени.

МУНИЦИЈА, ЗАПАЉИВА, СА БЕЛИМ ФОСФОРОМ са детонатором, избацним или потисним пуњењем: UN бројеви 0243, 0244

Муниција, која садржи бели фосфор као запаљиву материју. Она такође садржи и једну или више следећих компоненти: погонско пуњење са топовском капислом и припалом; упаљач са детонатором или избацним пуњењем.

МУНИЦИЈА, ЗАПАЉИВА, са запаљивом материјом у виду течности или гела, са детонатором, избацним или погонским пуњењем: UN 0247

Муниција која садржи запаљиву материју у виду течности или гела. Уколико запаљива материја није сама по себи и експлозивна, она такође садржи и једну или више следећих компоненти: погонско пуњење са топовском капислом и припалом; упаљач са разорним или избацним пуњењем.

МУНИЦИЈА, ЗАПАЉИВА са или без детонатора, избацног или погонског пуњења: UN бројеви 0009, 0010, 0300

Муниција, која садржи запаљиву материју. Уколико запаљива материја није сама по себи експлозивна, она такође садржи једну или више следећих компоненти: погонско пуњење са топовском капислом и припалом; упаљач са детонатором или избацним пуњењем.

МУНИЦИЈА, ОСВЕТЉАВАЈУЋА, са или без детонатора, избацног или погонског пуњења: UN бројеви 0171, 0254, 0297

Муниција, дизајнирана да произведе појединачан интензиван извор светлости, који је намењен за осветљавање неког простора. Овај назив обухвата осветљавајуће метке, осветљавајуће ручне бомбе, тромблонске мине и пројектиле, као и осветљавајуће авио-бомбе и авио-бомбе за идентификацију циља.

Напомена: Следећи предмети не спадају у ову дефиницију: МЕЦИ, СИГНАЛНИ; СИГНАЛНА СРЕДСТВА, РУЧНА; СИГНАЛНА СРЕДСТВА, ЗА НЕСРЕЋЕ, бродска; БАКЉЕ, ВАЗДУШНЕ; БАКЉЕ, ПОВРШИНСКЕ. Они су у овом појмовнику посебно наведени.

МУНИЦИЈА, ОПИТНА: UN 0363

Муниција која садржи експлозивне материје и која служи за испитивање функционалности и отпорности нове муниције, делова оружја или оружних система.

МУНИЦИЈА, ХЕМИЈСКА, СА СУЗАВЦЕМ, са детонатором, избацним или погонским пуњењем: UN бројеви 0018, 0019, 0301

Муниција, која садржи материју за изазивање суза. Она такође садржи једну или више следећих компоненти: пиротехничку смешу, погонско пуњење са капислом и припалом; упаљач са разорним или избацним пуњењем.

ОКТОЛИТ (ОКТОЛ), сув или влажан са мање од 15% (масених) воде: UN 0266

Материја, која се састоји од хомогенизоване смеше циклотетраметилентетранитрамина (октоген, **НМХ**) и тринитротолуена (тротил, TNT).

ОКТОНАЛ: UN 0496

Материја, која се састоји од хомогенизоване смеше циклотетраметилентетранитрамина (октоген, **НМХ**), тринитротолуена (тротил, TNT) и алуминијума у праху.

ПАТРОНЕ, ЗА БЛЕСАК: UN бројеви 0049, 0050

Предмети, који се састоје од кућишта, елемента за паљење и „флеш“ пиротехничке смеше, а све повезано у једну целину и спремно за паљење.

ПЕНТОЛИТ, сув или влажан са мање од 15% (масених) воде: UN 0151

Материја, која се састоји од хомогенизоване смеше пентаеритритолтетранитрата (пентрит, **РЕТН**) и тринитротолуена (тротил, TNT).

ПЕРФОРАТОР, НАПУЊЕН, за чишћење нафтних бушотина, без детонаторске каписле: UN бројеви 0124, 0494

Предмети, који се састоје од челичних цеви или металних трака, у које су смештена кумулативна пуњења међусобно повезана преко детонирајућег штапина, без сопственог начина за иницирање.

ПИРОПАТРОНЕ, ЗА ТЕХНИЧКЕ СВРХЕ: UN бројеви 0275, 0276, 0323, 0381

Предмети, који су дизајнирани за изазивање механичких дејстава. Они се састоје од кућишта са пуњењем од дефлагирајуће експлозивне материје са сопственим средством за паљење. Гасни продукти дефлације служе за надувавање, производе линеарно или ротирајуће кретање, пробијају мембране, или врше функцију прекидача или вентила, избацују елементе за учвршћивање или средства за гашење.

ПИРОТЕХНИЧКА СМЕША ЗА БЛЕСАК: UN бројеви 0094, 0305

Пиротехничка материја, која при паљењу емитује кратку интензивну светлост.

ПОЈАЧНИЦИ ДЕТОНАЦИЈЕ без детонаторске каписле: UN бројеви 0042, 0283

Предмети, који се састоје од бризантне експлозивне материје без сопственог начина за иницирање. Они служе за појачавање детонационог импулса детонаторске каписле или детонирајућег штапина.

ПОЈАЧНИЦИ ДЕТОНАЦИЈЕ СА ДЕТОНАТОРСКОМ КАПИСЛОМ: UN бројеви 0225, 0268

Предмети, који се састоје од бризантне експлозивне материје са сопственим начином иницирања. Они служе за појачавање детонационог импулса детонаторске каписле или детонирајућег штапина.

ПРАСКАЛИЦЕ, ЖЕЛЕЗНИЧКЕ: UN бројеви 0192, 0193, 0492, 0493:

Предмети, који садрже пиротехничку смешу, која приликом ломљења предмета емитује јак пуцањ. Они су намењени за постављање на железничке колосеке.

ПРЕДМЕТИ, ПИРОФОРНИ: UN 0380

Предмети, који садрже пирофорну материју (спонтано се пали у додиру са ваздухом) и експлозивну материју или неку експлозивну компоненту. Овај назив искључује предмете, који садрже бели фосфор.

ПРЕДМЕТИ, ЕКСПЛОЗИВНИ, ВЕОМА НЕОСЕТЉИВИ (ПРЕДМЕТИ, ЕЕI): UN 0486

Предмети, који садрже само екстремно неосетљиве детонирајуће материје (EIDS), који у нормалним условима транспорта показују само незнатну вероватноћу ненамерног иницирања или пропагације експлозивног процеса, и који су прошли Серију тестова 7.

ПРИПАЛЕ: UN бројеви 0121, 0314, 0315, 0325, 0454

Предмети, који садрже једну или више експлозивних материја дизајнирани да произведу дефлацију у иницијалном ланцу. Могу се активирати хемијским, електричним или механичким путем.

Напомена: Следећи предмети: ШТАПИН, ПРИПАЛНИ; ЦЕВЧИЦА, ПРИПАЛНА; ШТАПИН, БРЗОГОРЕЋИ; УПАЉАЧИ, БЕЗ ДЕТОНАТОРА; УПАЉАЧ, ЗА СПОРОГОРЕЋИ ШТАПИН; КАПИСЛЕ, ИНИЦИЈАЛНЕ; КАПИСЛЕ, ТОПОВСКЕ, СА ПЛАМЕНИКОМ; не спадају под ову дефиницију. Они су у овом појмовнику посебно наведене.

ПРОЈЕКТИЛИ, инертни са трасером: UN 0345, 0424, 0425

Предмети, као што су гранате или зрна, који се испалајују из топова или других артиљеријских оруђа, пушака или другог стрељачког наоружања.

ПРОЈЕКТИЛИ, са детонатором или избацним пуњењем: UN бројеви 0434, 0435

Предмети као што су гранате или зрна, који се испалајују из топова или других артиљеријских оруђа, пушака или другог стрељачког наоружања. Они служе за распршивање боја или других инертних материја за обележавање места поготка.

ПРОЈЕКТИЛИ, са детонатором или избацним пуњењем: UN бројеви 0346, 0347

Предмети као гранате или зрна, који се испалајују из топова или других артиљеријских оруђа. Они су без сопственог начина за иницирање или имају сопствени начин за иницирање са два или више делотворна заштитна механизма. Они служе за распршивање боја или других инертних материја за обележавање места поготка.

ПРОЈЕКТИЛИ, са детонатором или избацним пуњењем: UN бројеви 0426, 0427

Предмети као гранате или зрна, који се испалајују из топова или других артиљеријских оруђа. Они имају сопствени начин за иницирање који нема два или више делотворна заштитна механизма. Они служе за распршивање боја или других инертних материја за обележавање места поготка.

ПРОЈЕКТИЛИ, са експлозивним пуњењем: UN бројеви 0167, 0324

Предмети као што су гранате или зрна, који се испалајују из топова или других артиљеријских оруђа. Они имају сопствени начин за иницирање који нема два или више делотворна заштитна механизма.

ПРОЈЕКТИЛИ, са експлозивним пуњењем: UN бројеви 0168, 0169, 0344

Предмети, као што су гранате или меци, који се испалајују из топова или других артиљеријских оруђа. Они немају сопствени начин за иницирање или имају сопствени начин за иницирање са два или више делотворна заштитна механизма.

ПУЊЕЊА, БАРУТНА, АРТИЉЕРИЈСКА: UN бројеви 0242, 0279, 0414

Барутна пуњења у било ком физичком облику за дводелну артиљеријску муницију.

ПУЊЕЊА, ДОПУНСКА, ЕКСПЛОЗИВНА: UN 0060

Предмети, који се састоје од малих одвојивих појачника детонације, који се смештају у шупљину пројектила између упаљача и експлозивног (распрскавајућег) пуњења.

ПУЊЕЊА, ЕКСПЛОЗИВНА, ИНДУСТРИЈСКА без детонаторске каписле: UN бројеви 0442, 0443, 0444, 0445

Предмети, који се састоје од пуњења од бризантне експлозивне материје, без сопственог начина за иницирање и користе се за експлозивно заваривање, платирање, обликовање или за друге металуршке процесе.

ПУЊЕЊА, ЕКСПЛОЗИВНА, СА ПЛАСТИЧНИМ ВЕЗИВОМ: UN бројеви 0457, 0458, 0459, 0460

Предмети, који се састоје од бризантне експлозивне материје са пластичним везивом, који су произведени у специфичним облику без облоге и без сопственог начина за иницирање. Они служе за експлозивна пуњења пројектила и бојевих глава.

ПУЊЕЊА, ЕКСПЛОЗИВНА, ЗА РУШЕЊЕ: UN 0048

Предмети, који су израђени од бризантне експлозивне материје у облози од картона, пластике, танког металног лима или неког другог материјала. Предмети су без сопственог начина за иницирање или са сопственим средством за иницирање, који садржи најмање два делотворна заштитна механизма.

Напомена: Следећи предмети не спадају под Овај назив: АВИО-БОМБЕ, МИНЕ, ПРОЈЕКТИЛИ; итд. Они су у овом појмовнику посебно наведени.

ПУЊЕЊА, експлозивна: UN 0043

Предмети, који се састоје од малог експлозивног пуњења и служе за отварање пројектила или друге муниције, у циљу расејавања њиховог садржаја.

ПУЊЕЊА, ПОГОНСКА: UN бројеви 0271, 0272, 0415, 0491

Предмети који се састоје од пуњења погонског пуњења у било ком физичком облику, са или без омотача; користе се као компоненте ракетних мотора и као компоненте генератора гаса на пројектиlima.

РАКЕТНО ГОРИВО, ТЕЧНО: UN бројеви 0495, 0497

Материје, које се састоје од течне дефлагирајуће експлозивне материје и користе се за ракетни погон.

РАКЕТНО ГОРИВО, ЧВРСТО: UN бројеви 0498, 0499, 0501

Материје, које се састоје од чврсте дефлагирајуће експлозивне материје и користе се за ракетни погон.

РАКЕТЕ, ЗА ИЗБАЦИВАЊЕ УЖЕТА: UN бројеви 0238, 0240, 0453

Предмети, који се састоје од ракетног мотора и намењени су за вучу ужета за собом.

РАКЕТЕ, СА ТЕЧНИМ РАКЕТНИМ ГОРИВОМ са експлозивним пуњењем: UN бројеви 0397, 0398

Предмети, који се састоје од цилиндра напуњеног течним ракетним горивом са једном или више млазница и са бојевом главом. Овај назив укључује и вођене ракете.

РАКЕТЕ са избацним пуњењем: UN бројеви 0436, 0437, 0438

Предмети, који се састоје од ракетног мотора и избацног пуњења за избацивање корисног садржаја из бојеве ракетне главе. Овај назив укључује и вођене ракете.

РАКЕТЕ са инертном бојевом главом: UN бројеви 0183, 0502

Предмети, који се састоје од ракетног мотора и инертне бојеве главе. Овај назив укључује и вођене ракете.

РАКЕТЕ са експлозивним пуњењем: UN бројеви 0180, 0295

Предмети, који се састоје од ракетног мотора и бојеве главе, са сопственим начином за иницирање који нема два или више делотворна заштитна механизма. Овај назив укључује и вођене ракете.

РАКЕТЕ са експлозивним пуњењем: UN бројеви 0181, 0182

Предмети, који се састоје од ракетног мотора и бојеве главе, без сопственог начина за иницирање или са сопственим начином за иницирање који има два или више делотворна заштитна механизма. Овај назив укључује и вођене ракете.

РАКЕТНИ МОТОРИ, СА ТЕЧНИМ РАКЕТНИМ ГОРИВОМ: UN бројеви 0395, 0396

Предмети, који се састоје од цилиндра који садржи течном ракетном горивом и опремљени су са једном или више млазница. Они су намењени за погон ракете или вођене ракете.

РАКЕТНИ МОТОРИ, СА ХИПЕРГОЛНИМ ГОРИВОМ са или без избацног пуњења: UN бројеви 0250, 0322

Предмети, који се састоје од цилиндра који садржи хиперголно ракетно гориво и опремљени су са једном или више млазница. Они су намењени за погон ракете или вођене ракете.

РАКЕТНИ МОТОРИ; UN бројеви 0186, 0280, 0281, 0510

Предмети, који се састоје од експлозивне материје, у принципу од чврстог ракетног горива, које је смештено у цилиндар са једном или више млазница. Они су намењени за погон ракете или вођене ракете.

СЕКАЧ, КАБЛОВА, ЕКСПЛОЗИВНИ: UN 0070

Предмети који се састоје од уређаја у облику ножа, који се са малим пуњењем дефлагирајуће експлозивне материје потискује на наковањ.

СИГНАЛНА СРЕДСТВА, ДИМНА: UN бројеви 0196, 0197, 0313, 0487, 0507

Предмети, који садрже пиротехничке смеше које емитују дим. Они могу додатно да садрже и уређаје за емитовање звучних сигнала.

СИГНАЛНА СРЕДСТВА, ЗА НЕСРЕЋЕ, бродска: UN бројеви 0194, 0195, 0505, 0506

Предмети, који садрже пиротехничке смеше и намењени су за давање сигнала помоћу праска, пламена или дима или њихове комбинације.

СИГНАЛНА СРЕДСТВА, РУЧНА: UN бројеви 0191, 0373

Преносиви предмети, који садрже пиротехничке смеше и емитују видљиве сигнале или знаке упозорења. Овај назив обухвата и мала осветљавајућа средства, као што су сигналне бакље на аутопутевима, железничке сигналне бакље или мале сигналне бакље за случај несреће.

СИГУРНОСНИ УРЕЂАЈИ, ПИРОТЕХНИЧКИ: UN 0503

Предмети, који садрже пиротехничке материје или опасну робу других класа и који се користе у возилима, пловилима или авионима како би се побољшала безбедност лица. Примери за то су: генератори гаса за ваздушне јастуке, модули за ваздушне јастуке, затезачи појасева и пиромеханички уређаји. Ови пиромеханички уређаји представљају компоненте за састављене за задатке који нису ограничени само на одвајање, закључавање или задржавање корисника.

СРЕДСТВА ЗА СОНДИРАЊЕ, ЕКСПЛОЗИВНА: UN бројеви 0374, 0375

Предмети, који се састоје од пуњења бризантне експлозивне материје, без сопственог начина за иницирање или са сопственим начином за иницирање који има два или више делотворна заштитна механизма. Они се бацају са бродова и експлодирају или на унапред одређеној дубини или кад падну на дно мора.

СРЕДСТВА ЗА СОНДИРАЊЕ, ЕКСПЛОЗИВНА: UN бројеви 0204, 0296

Предмети, који се састоје од пуњења бризантне експлозивне материје, са сопственим начином за иницирање који нема два или више делотворна заштитна механизма. Они се бацају са бродова и експлодирају или на унапред одређеној дубини или кад падну на дно мора.



СРЕДСТВА, ПИРОТЕХНИЧКА, за техничке сврхе: UN бројеви 0428, 0429, 0430, 0431, 0432

Предмети, који садрже пиротехничке смеше и користе се за техничке сврхе, као на пример, за развијање топлоте, развијање гаса, позоришне ефекте, итд.

Напомена: *Следећи предмети не спадају под овај назив: све врсте муниције; МЕЦИ, СИГНАЛНИ; СЕКАЧ, КАБЛОВА, ЕКСПЛОЗИВНИ; ВАТРОМЕТНА ТЕЛА; БАКЉЕ, ВАЗДУШНЕ; БАКЉЕ, ПОВРШИНСКЕ; УРЕЂАЈ ЗА ИСКЉУЧИВАЊЕ, ЕКСПЛОЗИВНИ; ЗАКОВИЦЕ, ЕКСПЛОЗИВНЕ; СИГНАЛНА СРЕДСТВА, РУЧНА; СИГНАЛНА СРЕДСТВА, ЗА НЕСРЕЋЕ, бродска; ПРАСКАЛИЦЕ, ЖЕЛЕЗНИЧКЕ, ЕКСПЛОЗИВНЕ; СИГНАЛНА СРЕДСТВА, ДИМНА. Они су наведени посебно.*

ТОРПЕДА са експлозивним пуњењем: UN 0329

Предмети, који се састоје од експлозивног погонског система, који торпедо покреће у води и од бојеве главе, без сопственог начина за иницирање или са сопственим начином за иницирање који има два или више делотворна заштитна механизма.

ТОРПЕДА са експлозивним пуњењем: UN 0330

Предмети, који се састоје од експлозивног или неексплозивног погонског система, који торпедо покреће у води и бојеве главе са сопственим начином иницирања који нема два или више делотворна заштитна механизма.

ТОРПЕДА са експлозивним пуњењем: UN 0451

Предмети, који се састоје од неексплозивног погонског система, који торпедо покреће у води и од бојеве главе без сопственог начина за иницирање или са сопственим начином за иницирање који има два или више делотворна заштитна механизма.

ТОРПЕДА, СА ТЕЧНИМ ПОГОНСКИМ ГОРИВОМ са или без експлозивног пуњења: UN 0449

Предмети, који се састоје или од течног експлозивног погонског система, који торпедо покреће у води, са или без бојеве главе; или од течног неексплозивног погонског система, који торпедо покреће у води, са бојевом главом.

ТОРПЕДА, СА ТЕЧНИМ ПОГОНСКИМ ГОРИВОМ са инертном бојевом главом: UN 0450

Предмети, који се састоје од течног експлозивног погонског система, који торпедо покреће у води и инертне бојеве главе.

ТРАСЕРИ ЗА МУНИЦИЈУ: UN бројеви 0212, 0306

Затворени предмети, који садрже пиротехничке смеше, а намењени су за обележавање путање пројектила.

ТРИТОНАЛ: UN 0390

Материја, која се састоји од смеше тринитротолуена (тротил, TNT) и алуминијума у праху.

УЗОРЦИ ЕКСПЛОЗИВНИХ МАТЕРИЈА, различити од иницијалног експлозива: UN 0190

Нове или већ постојеће експлозивне материје или предмети, који још нису сврстани

ни под какав назив у табели А поглавља 3.2. и који се превозе према упутствима надлежних органа у принципу у малим количинама, између осталог, у сврху тестирања, сврставања, истраживања или развоја, у сврху контроле квалитета или као трговачки узорци.

Напомена: Експлозивне материје или предмети, који су већ сврстани у неки други назив у табели А поглавља 3.2, нису обухваћени овом дефиницијом.

УПАЉАЧИ, СА ДЕТОНАТОРОМ: UN бројеви 0106, 0107, 0257, 0367

Предмети, који садрже експлозивне компоненте, а намењени да иницирају детонацију у муницији. Они садрже механичке, електричне, хемијске или хидростатичке компоненте које иницирају детонацију. У принципу они имају заштитне механизме.

УПАЉАЧИ, ЗА СПОРОГОРЕЋИ ШТАПИН: UN 0131

Предмети различитог дизајна, који служе за паљење спорогорећег штапина а активирају се трењем, ломљењем или електрично.

УРЕЂАЈИ, ЗА РАСТРЕСАЊЕ, ЕКСПЛОЗИВНИ, без детонаторске каписле, за нафтне бушотине: UN 0099

Предмети, који се састоје од облоге са бризантном експлозивном материјом без сопственог начина за иницирање. Они се користе за разбијање стена у околини бушотине, ради лакшег истицања сирове нафте из стена.

УПАЉАЧИ, СА ДЕТОНАТОРОМ са заштитним механизмима: UN бројеви 0408, 0409, 0410

Предмети, који садрже експлозивне компоненте, а намењени су да иницирају детонацију у муницији. Они садрже механичке, електричне, хемијске или хидростатичке компоненте које иницирају детонацију. Упаљач са детонатором мора имати најмање два или више делотворна заштитна механизма.

УПАЉАЧИ, БЕЗ ДЕТОНАТОРА: UN бројеви 0316, 0317, 0368

Предмети, који садрже примарне експлозивне компоненте, а намењени су за изазивање дефлаграције у муницији. Они садрже механичке, електричне, хемијске или хидростатичке компоненте које иницирају дефлаграцију. Генерално, они имају заштитне механизме.

УРЕЂАЈ ЗА ИСКЉУЧИВАЊЕ, ЕКСПЛОЗИВНИ: UN 0173

Предмет, који се састоји од малог експлозивног пуњења са сопственим начином иницирања и шипке или спојнице. Он раскида шипку или спојницу и тренутно ослобађа опрему.

УРЕЂАЈИ, КОЈИ СЕ АКТИВИРАЈУ ВОДОМ са детонатором, избацим или погонским пуњењем: UN бројеви 0248, 0249

Предмети, чија функција се базира на физичко-хемијској реакцији њиховог садржаја са водом.

ХЕКСОЛИТ (ХЕКСОТОЛ), сув или влажан са мање од 15% (масених) воде: UN 0118

Материја, која се састоји од хомогенизоване смеше циклотриметилентринитрамина (хексоген, RDX) и тринитротолуена (тротил, TNT). Овај термин укључује и "Композицију В".

ХЕКСОТОНАЛ: UN 0393

Материја, која се састоји од хомогенизоване смеше циклотриметилентринитрамина (хексоген, RDX), тринитротолуена (тротил, TNT) и алуминијума у праху.

ЦЕВЧИЦА, ПРИПАЛНА, са металном облогом: UN 0103

Предмет, који се састоји од металне цевчице са језгром од дефлагрирајуће експлозивне материје.

ЦРНИ БАРУТ, у гранулама или у праху: UN 0027

Материја, која се састоји од fino самлевене смеше дрвеног угља или неке друге врсте угљеника и калијумнитрата или натријумнитрата са или без сумпора.

ЧАУРЕ, ЗА МУНИЦИЈУ, ПРАЗНЕ, СА ИНИЦИЈАЛНИМ ИЛИ ТОПОВСКИМ КАПИСЛАМА: UN бројеви 0055, 0379

Предмети, који се састоје из чауре за барутно пуњење од метала, пластике или неког другог незапаљивог материјала, у којима је топовска каписла једина експлозивна компонента.

ЧАУРЕ, ЗА МУНИЦИЈУ, САГОРИВЕ, ПРАЗНЕ, БЕЗ КАПИСЛИ: UN бројеви 0446, 0447

Предмети, који се састоје од чауре за барутно пуњење, која је у потпуности или делимично израђена од нитроцелулозе.

ШТАПИН, СПОРОГОРЕЋИ: UN 0105

Предмет, који се састоји од језгра од fino млевеног црног барута, који је увијен у савитљиву текстилну тканину са једном или више заштитних пресвлака. Он сагорева након припаљивања са унапред одређеном брзином без икаквог спољашњег експлозивног ефекта.

ШТАПИН, ПРИПАЛНИ: UN 0066

Предмет, који се састоји или од текстилних влакана, која су покривена црним барутом или неком другом пиротехничком смешом која брзо сагорева и налази се у савитљивој заштитној облози, или од језгра од црног барута у савитљивој текстилној мрежици. Он сагорева по дужини отвореним пламеном и служи за пренос паљења са једног уређаја на пуњење или капислу.

ШТАПИН, БРЗОГОРЕЋИ: UN 0101

Предмети, који се састоје од памучних влакана, која су импрегнирана финим црним барутом. Они сагоревају отвореним пламеном и користе се у иницијалним ланцима за паљење ватромета, итд.

ШТАПИН, ДЕТОНИРАЈУЋИ, савитљив: UN бројеви 0065, 0289

Предмет који се састоји из језгра од бризантне експлозивне материје обмотаног текстилним влакнима, са или без пресвлаке од пластике. Пресвлака није неопходна, ако је омотач непропустљив за прашину.

2.2.2 Класа 2: Гасови

2.2.2.1 Критеријуми

2.2.2.1.1 Појам класе 2 обухвата чисте гасове, смеше гасова, смеше једног или више гасова са једном или више материја и предмета, који садрже такве материје.

Гасови су материје, које:

- (a) на 50 °C имају притисак паре од преко 300 kPa (3 bar) или
- (b) се на 20 °C и при стандардном притиску од 101,3 kPa налазе у потпуно гасовитом стању.

Напомена 1: UN 1052 флуороводоник је ипак материја класе 8.

Напомена 2: Чист гас може да садржи друге састојке, који потичу из процеса производње или који су додати, да би се одржала стабилност производа, под условом да концентрација ових састојака не мења класификацију или прописе о превозу, као што је степен пуњења, притисак пуњења или притисак испитивања.

Напомена 3: Називи н.д.н. у 2.2.2.3 могу да обухвате како чисте гасове тако и смеше гасова.

2.2.2.1.2 Материје и предмети класе 2 су подељени како следи:

1. *Компримовани гас:* гас који када се пакује под притиском за превоз, на –50 °C налази у потпуно гасовитом стању; ова категорија обухвата све гасове, који имају критичну температуру од највише –50 °C.
2. *Гас у течном стању:* гас који када се пакује под притиском за превоз на температурама преко –50°C делимично налази у течном стању. Разликује се:
 - гас претворен у течност под високим притиском:* гас који има критичну температуру изнад –50 °C до највише +65 °C; и
 - гас претворен у течност под ниским притиском:* гас који има критичну температуру изнад +65 °C.
3. *Дубоко расхлађен течни гас:* гас који када се пакује под притиском за превоз, због своје ниске температуре, делимично налази у течном стању.
4. *Растворен гас:* гас који када се пакује под притиском за превоз, растворен у растварачу у течној фази.
5. Аеросол распршивачи и мале посуде са гасом (гасне патроне).
6. Други предмети, који садрже гас под притиском.
7. Гасови који нису под притиском, а који подлежу посебним захтевима (узорци гасова).
8. Хемикалије под притиском: течна материја, материја у облику пасте или праха, стављена под притисак погонским средством, која одговара дефиницији појма за компримовани гас или гас у течном стању и смеше ових материја.
9. *Адсорбован гас:* гас који се када је пакован за превоз адсорбује на чврсти порозни материјал, што доводи до тога да је притисак у унутрашњости посуде мањи од 101.3 kPa на 20 °C и мањи од 300 kPa на 50 °C.

2.2.2.1.3 Материје и предмети класе 2 (изузев аеросола и хемикалија под притиском) у зависности од њихових опасних особина сврставају се у једну од следећих група:

- A загушљиви;
- O оксидирајући;
- F запаљиви;
- T отровни;
- TF отровни, запаљиви;
- TC отровни, нагризајући;

- ТО отровни, оксидирајући;
 TFC отровни, запаљиви, нагризајући;
 ТОС отровни, оксидирајући, нагризајући;

Ако према овим критеријумима гасови или смеше гасова имају опасне особине, које се могу сврстати у више од једне групе, предност над свим осталим групама имају групе обележене словом Т. Групе обележене словом F имају предност над групама обележеним словима А или О.

Напомена 1: У Модел прописима UN, у IMDG-кóду и у Техничким упутствима ИСАО, гасови се на основу њихове главне опасности разврставају у следеће три подкласе:

Подкласа 2.1: запаљиви гасови (одговара групама, које су обележене великим словом F)

Подкласа 2.2: незапаљиви, неотровни гасови (одговара групама, које су обележене великим словима А или О)

Подкласа 2.3: отровни гасови (одговара групама које су обележене великим словима Т, тј. Т, TF, TC, TO, TFC и ТОС).

Напомена 2: Мале посуде са гасом (UN 2037) сврставају се у групе А до ТОС у зависности од опасности која проистиче из њиховог садржаја. За аеросоле (UN 1950) види 2.2.2.1.6. За хемикалије под притиском (UN бројеви 3500 до 3505), види 2.2.2.1.7.

Напомена 3: Нагризајући гасови сматрају се отровним и због тога се сврставају у групе TC, TFC или ТОС.

- 2.2.2.1.4 Ако нека смеша класе 2, поименично наведена у табели А поглавља 3.2 одговара другачијим критеријумима него што је наведено у 2.2.2.1.2. и 2.2.2.1.5, у том случају ова смеша се класификује према критеријумима и сврстава у одговарајући назив н.д.н.
- 2.2.2.1.5 Материје и предмети (изузев аеросола и хемикалија под притиском) класе 2 који нису поименично наведени у табели А поглавља 3.2 се класификују према ставовима 2.2.2.1.2. и 2.2.2.1.3 у један од заједничких назива наведених у 2.2.2.3. При томе треба применити следеће критеријуме:

Загушљиви гасови

Неоксидирајући, незапаљиви и неотровни гасови, који разређују или истискују кисеоник који се нормално налази у атмосфери.

Запаљиви гасови

Гасови, који на 20 °C и при стандардном притиску од 101,3 kPa:

- (а) су запаљиви у смеси са ваздухом од највише 13 % запремине или
 (б) поседују обим експлозивности са ваздухом од најмање 12 процентних поена независно од доње границе експлозивности.

Запаљивост се мора утврдити испитивањима или прорачунима према методама усвојеним од стране ISO (види стандард ISO 10156:2010).

Ако на располагању стоје само недовољни подаци за примену ових метода, могу се користити испитивања према упоредивим методама, која су призната од стране надлежних органа земље порекла.

Ако земља порекла није RID уговорна страна, тада методе морају бити признате од надлежних органа прве државе RID уговорне стране, на коју пошиљка наилази.

Оксидирајући гасови

Гасови, који у принципу, додавањем кисеоника могу изазивати или подстицати сагоревање других материја, јаче него што то чини ваздух. То су чисти гасови са способношћу оксидације више од 23,5 %, која се одређује према методи утврђеној у стандарду **ISO 10156:2010**.

Отровни гасови

Напомена: Гасови, који због свог нагрizaјућег дејства делимично или потпуно одговарају критеријумима отровности, сврставају се као отровни. Због могуће додатне опасности нагрizaјућег дејства, види и критеријуме под насловом "Нагрizaјући гасови".

Гасови за које се:

- (a) зна да имају такво отровно или нагрizaјуће дејство на људе, да представљају опасност по здравље; или
- (b) претпоставља, да делују отровно или нагрizaјуће на људе, јер су приликом испитивања према 2.2.61.1 показали вредност LC_{50} за акутну отровност од највише 5000 ml/m^3 (ppm).

За разврставање смеша гасова (укључујући испарења материја других класа) може се применити следећа формула:

$$LC_{50 \text{ отровна(смеша)}} = \frac{1}{\sum_{i=1}^n \frac{f_i}{T_i}}$$

при чему је:

- f_i = мол (молска) фракција i -тог састојка смеше
- T_i = показатељ отровности i -тог састојка смеше.

Вредност T_j одговара вредности LC_{50} према 4.1.4.1 упутство за паковање P200.

Ако у упутству за паковање P200 у 4.1.4.1 нема наведене вредности LC_{50} , треба користити вредност LC_{50} , која постоји у научној литератури. Ако вредност LC_{50} није позната, тада се показатељ отровности израчунава користећи најнижу вредност LC_{50} материја са сличним физичким и хемијским особинама или на основу испитивања, ако је то једина практична могућност.

Нагрizaјући гасови

Гасови или смеше гасова, који због свог нагрizaјућег дејства у потпуности одговарају критеријумима за отровност, класификују се као отровни са додатном опасношћу нагрizaња.

Смеша гасова, која се због комбинованог дејства нагрizaња и отровности сматра као отровна, поседује додатну опасност од нагрizaња, ако је према искуственим вредностима у односу на људе познато, да је смеша штетна за кожу, очи или слузокожу или ако вредност LC_{50} нагрizaјућег састојка смеше, при прорачуну према следећој формули, износи највише 5000 ml/m^3 (ppm):

$$LC_{50 \text{ нагрizaјућа(смеша)}} = \frac{1}{\sum_{i=1}^n \frac{fc_i}{Tc_i}}$$

при чему је:

- fc_i = мол (молска) фракција i -тог нагрizaјућег састојка смеше
- Tc_i = показатељ отровности нагрizaјућег i -тог састојка смеше. Вредност Tc_i одговара вредности LC_{50} према 4.1.4.1 упутство за паковање P200. Ако у упутству за паковање P200 у 4.1.4.1 нема наведене вредности LC_{50} , треба користити вредност LC_{50} која постоји у научној литератури. Ако вредност LC_{50} није позната, тада се показатељ отровности израчунава користећи

најнижу вредност LC_{50} материја са сличним физичким и хемијским особинама или на основу испитивања, ако је то једина практична могућност.

2.2.2.1.6 Аеросоли

Аеросоли (UN 1950) се према својим опасним особинама сврставају у једну од следећих група:

- A загушљиви;
- O оксидирајући;
- F запаљиви;
- T отровни;
- C нагризајући (корозивни);
- CO нагризајући, оксидирајући;
- FC запаљиви, нагризајући;
- TF отровни, запаљиви;
- TC отровни, нагризајући;
- TO отровни, оксидирајући;
- TFC отровни, запаљиви, нагризајући;
- TOS отровни, оксидирајући, нагризајући.

Класификација зависи од врсте садржаја аеросол распршивача.

Напомена: *Гасови који одговарају дефиницији отровних гасова према 2.2.2.1.5 и гасови који су фуснотом с) табеле 2 у упутству за паковање P200 у 4.1.4.1 идентификовани као „Сматрају се као самозапаљиви (пирофорни)“, не смеју се користити као погонско средство у паковањима гаса под притиском. Аеросоли са садржајем, који с обзиром на отровност или нагризајуће дејство одговарају критеријумима групе паковања I, нису дозвољени за превоз (види и 2.2.2.2).*

Примењују се следећи критеријуми:

- (a) Разврставање у групу А се врши, ако садржај не одговара критеријумима неке друге групе према ставовима b) до f) у наставку.
- (b) Разврставање у групу О се врши, ако паковање гаса под притиском садржи оксидирајући гас према 2.2.2.1.5.
- (c) Разврставање у групу F се врши, ако садржај укључује најмање 85 % масе запаљивих састојака и хемијска топлота сагоревања износи најмање 30 kJ/g.

Разврставање у групу F се не може вршити, ако садржај укључује највише 1 % масе запаљивих састојака и ако је хемијска топлота сагоревања мања од 20 kJ/g.

У другим случајевима паковање гаса под притиском је потребно испитивати на запаљивост према испитивањима описаним у Приручнику за испитивања и критеријуме, део III, одељак 31. Лако запаљиви и запаљиви аеросоли треба сврставати у групу F.

Напомена: *Запаљиви састојци су запаљиве течне материје, запаљиве чврсте материје или запаљиви гасови и смеше гасова као што су дефинисани у Приручнику за испитивања и критеријуме, део III, подељак 31.1.3 у Напомени 1 до 3. Ова дефиниција не укључује пирофорне, саомозагревајуће или материје које реагују са водом. Хемијску топлоту сагоревања потребно је одредити са једним од следећих поступака: ASTM D 240, ISO/FDIS 13943:1999 (E/F) 86.1 до 86.3 или NFPA 30B.*

- (d) Разврставање у групу Т се врши, ако је садржај, изузев погонског средства аеросол распршивача, класификован у класу 6.1, групе паковања II или III;

- (e) Разврставање у групу C се врши, ако садржај, изузев погонског средства аеросол распршивача одговара критеријумима класе 8, групе паковања II или III;
- (f) Ако су испуњени критеријуми за више од једне групе, од група O, F, T и C, разврставање се врши у групе CO, FC, TF, TC, TO, TFC, односно TOC.

2.2.2.1.7 Хемикалије под притиском

Хемикалије под притиском (UN бројеви од 3500 до 3505) на основу својих опасних особина сврставају се у једну од следећих група:

- A загушљиви;
- F запаљиви;
- T отровни;
- C нагризајући (корозивни);
- FC запаљиви, нагризајући (корозивни);
- TF отровни, запаљиви.

Класификација зависи од особине опасности компонената (састојака) у различитим агрегатним стањима:

- погонског средства;
- течне материје; или
- чврсте материје.

Напомена 1: *Гасови који одговарају дефиницији појма за отровне гасове или за оксидирајуће гасове у складу са 2.2.2.1.5, или за гасове који су фусотом c) табеле 2 у упутству за паковање P200 у 4.1.4.1 идентификовани као „Сматрају се као samozапљиви (пирофорни)“, не смеју да се користе као погонска средства у хемикалијама под притиском.*

Напомена 2: *Хемикалије под притиском са садржајем која одговара критеријуму за групу паковања I за отровност или нагризајуће дејство (корозивност) или садржајем која одговара за оба критеријума групе паковања II или III за отровност и нагризајуће дејство (корозивност) нису дозвољене за превоз под овим UN бројевима.*

Напомена 3: *Хемикалије под притиском са компонентама (састојцима) који одговарају особинама класе 1; експлозивне течне материје умањене осетљивости класе 3; самореагујуће материје и експлозивне чврсте материје умањене осетљивости класе 4.1; класе 4.2; класе 4.3; класе 5.1; класе 5.2; класе 6.2; или класе 7 не смеју се користити за превоз под овим UN бројевима.*

Напомена 4: *Хемикалије под притиском у аеросол распршивачима мора се превозити под UN бројем.*

Следећи критеријуми важе:

- (a) Примењује се сврставање у групу A, ако садржај не одговара критеријумима друге групе у складу са ставовима (b) до (e);
- (b) Примењује се сврставање у групу F, ако једна од компонената (састојака), која може да буде чиста материја или смеша, мора да се класификује као запаљива. Запаљиве компоненте (састојци) су запаљиве течне материје и смеше запаљивих течних материја, запаљиве чврсте материје и смеше чврстих материја или запаљиви гасови и смеше гасова, које испуњавају следеће критеријуме:
 - (i) запаљива течна материја је течна материја са тачком паљења од највише 93 °C;
 - (ii) запаљива чврста материја је чврста материја која испуњава критеријуме у 2.2.41.1;

(iii) запаљиви гас је гас који испуњава критеријуме у 2.2.2.1.5.

- (c) Примењује се сврставање у групу T, ако је садржај, са изузетком погонског средства, класификован као опасна робе класе 6.1, групе паковања II или III;
- (d) Примењује се сврставање у групу C, ако је садржај, са изузетком погонског средства, класификован као опасна роба класе 8, групе паковања II или III;
- (e) Ако су испуњени критеријуми за две групе између група F, T, и C, примењује се сврставање у групе FC или TF као релевантно.

2.2.2.2 Гасови који нису дозвољени за превоз

2.2.2.2.1 Хемијски нестабилни гасови класе 2 дозвољени су за превоз само ако су предузете неопходне мере предострожности како би се спречила могућност појаве опасног разлагања или полимеризације при нормалним условима превоза или уколико се превоз врши према посебној одредби за паковање (r) упутства за паковање P200 (10) пододељка 4.1.4.1, у зависности од конкретног случаја. За мере предострожности, неопходне за спречавање полимеризације, види посебну одредбу 386 поглавља 3.3. У том циљу мора се нарочито водити рачуна да посуде и цистерне не садрже материје које могу да подстичу такве реакције.

2.2.2.2.2 Следеће материје и смеше нису дозвољене за превоз:

- UN бр. 2186 ХЛОРОВОДНИК, ДУБОКО РАСХЛАЂЕН, ТЕЧАН;
- UN бр. 2421 АЗОТТРИОКСИД;
- UN бр. 2455 МЕТИЛНИТРИТ;
- дубоко расхлађени течни гасови, који се не могу сврстати под класификациони код 3А, 3О или 3F;
- растворени гасови који се не могу сврстати под UN 1001, 2073 или 3318,
- аеросоли, код којих су гасови отровни према 2.2.2.1.5 или пирофорни према упутствима за паковање P200 у 4.1.4.1 и користе се као погонско средство.
- аеросоли са садржајем који одговарају критеријуму групе паковања I с обзиром на своју отровност и нагризајуће дејство (види 2.2.61 и 2.2.8);
- мале посуде које садрже врло отровне гасове (вредност LC₅₀ мања од 200 ppm) или пирофорне гасове према 4.1.4.1 упутства за паковање P200.

2.2.2.3 Списак заједничких назива

Компримовани гасови		
Класификациони код	UN број	Назив материје или предмета
1 А	1956	КОМПРИМОВАН ГАС, Н.Д.Н.
1 О	3156	КОМПРИМОВАН ГАС, ОКСИДИРАЈУЋИ, Н.Д.Н.
1 F	1964	СМЕША ГАСОВИТИХ УГЉОВОДОНИКА, КОМПРИМОВАНА, Н.Д.Н.
	1954	КОМПРИМОВАН ГАС, ЗАПАЉИВ, Н.Д.Н.
1 Т	1955	КОМПРИМОВАН ГАС, ОТРОВАН, Н.Д.Н.
1 TF	1953	КОМПРИМОВАН ГАС, ОТРОВАН, ЗАПАЉИВ, Н.Д.Н.
1 ТС	3304	КОМПРИМОВАН ГАС, ОТРОВАН, НАГРИЗАЈУЋИ, Н.Д.Н.
1 ТО	3303	КОМПРИМОВАН ГАС, ОТРОВАН, ОКСИДИРАЈУЋИ, Н.Д.Н.
1 TF	3305	КОМПРИМОВАН ГАС, ОТРОВАН, ЗАПАЉИВ, НАГРИЗАЈУЋИ, Н.Д.Н.
1 ТОС	3306	КОМПРИМОВАН ГАС, ОТРОВАН, ОКСИДИРАЈУЋИ, НАГРИЗАЈУЋИ, Н.Д.Н.

Гасови у течном стању		
Класификациони кôд	UN број	Назив материје или предмета
2 A	1058	ГАСОВИ, У ТЕЧНОМ СТАЊУ, незапаљиви, допуњени азотом, угљендиоксидом или ваздухом
	1078	ГАС ЗА ХЛАЂЕЊЕ, Н.Д.Н. као смеше гасова са ознаком R....., који као: Смеша F1 на 70 °C има притисак паре од највише 1,3 МПа (13 bar), а на 50 °C густину, која није нижа од оне коју има дихлорфлуорметан (1,30 kg/l); Смеша F2 на 70 °C има притисак паре од највише 1,9 МПа (19 bar), а на 50 °C густину, која није нижа од оне коју има дихлордифлуорометан (1,21 kg/l); Смеша F3 на 70 °C има притисак паре од највише 3 МПа (30 bar), а на 50 °C густину, која није нижа од оне коју има хлордифлуорометан (1,09 kg/l). <i>Напомена: Трихлорфлуорметан (средство за хлађење R11), 1,1,2-трихлор-1,2,2-трифлуоретан (средство за хлађење R113), 1,1,1-трихлор-2,2,2-трифлуоретан (средство за хлађење R 113a), 1-хлор-1,2,2-трифлуоретан (средство за хлађење R 133) и 1-хлор-1,1,2-трифлуоретан (средство за хлађење R 133b) нису материје класе 2. Оне, међутим, могу да буду састојци меша F1 до F3.</i>
	1968	ИНСЕКТИЦИД, ГАСОВИТ, Н.Д.Н.
	3163	ТЕЧНИ ГАС, Н.Д.Н.
2 O	3157	ТЕЧНИ ГАС СА ОКСИДИРАЈУЋИМ ДЕЈСТВОМ, Н.Д.Н.
2 F	1010	БУТАДИЕН, СТАБИЛИЗОВАН или меша БУТАДИЕНА И УГЉОВОДНИКА, СТАБИЛИЗОВАНА, која на 70 °C има притисак паре, који не сме да прелази 1.1 МПа (11 bar), а густина на 50 °C не сме бити мања од 0.525 kg/l <i>Напомена: Бутадиени, стабилизовани су такође сврстани у UN 1010, види поглавље 3.2 табела А.</i>
	1060	МЕТИЛАЦЕТИЛЕН И ПРОПАДИЕН меша, СТАБИЛИЗОВАНА, као смеше метилацетилена и пропадиена са угљоводником, које као: Смеша P1 садржи највише 63 % запремине метилацетилена и пропадиена и не више од 24% запремине пропана и пропена, при чему процентуално учешће засићених угљоводника C4 мора да износи најмање 14% запремине; Смеша P2 садржи највише 48% запремине метилацетилена и пропадиена и највише 50% запремине пропана и пропена, при чему процентуално учешће засићених угљоводника C4 мора да износи најмање 5% запремине; као и смеше пропадиена са 1 % до 4 % метилацетилена.
	1965	СМЕША ГАСОВИТИХ УГЉОВОДНИКА, ПРЕВЕДЕНА У ТЕЧНО СТАЊЕ, Н.Д.Н. као меша која као: Смеша A на 70 °C има притисак паре од највише 1,1 МПа (11 bar), а на 50 °C густину од најмање 0,525 kg/l; Смеша A01 на 70 °C има притисак паре од највише 1,6 МПа (16 bar), а на 50 °C густину од најмање 0,516 kg/l;

Гасови у течном стању		
Класификациони кођ	UN број	Назив материје или предмета
		<p>Смеша A02 на 70 °C има притисак паре од највише 1,6 МПа (16 bar), а на 50 °C густину од најмање 0,505 kg/l;</p> <p>Смеша A0 на 70 °C има притисак паре од највише 1,6 МПа (16 bar), а на 50 °C густину од најмање 0,495 kg/l;</p> <p>Смеша A1 на 70 °C има притисак паре од највише 2,1 МПа (21 bar), а на 50 °C густину од најмање 0,485 kg/l;</p> <p>Смеша B1 на 70 °C има притисак паре од највише 2,6 МПа (26 bar), а на 50 °C густину од најмање 0,474 kg/l;</p> <p>Смеша B2 на 70 °C има притисак паре од највише 2,6 МПа (26 bar), а на 50 °C густину од најмање 0,463 kg/l;</p> <p>Смеша B на 70 °C има притисак паре од највише 2,6 МПа (26 bar), а на 50 °C густину од најмање 0,450 kg/l;</p> <p>Смеша C на 70 °C има притисак паре од највише 3,1 МПа (31 bar), а на 50 °C густину од најмање 0,440 kg/l;</p> <p>Напомена 1: За претходно наведене смеше дозвољени су и следећи трговачки називи као назив материје: за смеше A, A01, A02 и A0: БУТАН, за смешу C ПРОПАН.</p> <p>Напомена 2: За превозе који претходе или следе поморском или ваздушном саобраћају, за UN 1965 смеша ГАСОВИТИХ УГЉОВОДОНИКА, ПРЕВЕДЕНА У ТЕЧНО СТАЊЕ, Н.Д.Н. може се користити као алтернативни назив UN 1075 ПЕТРОЛЕЈСКИ ГАС, ТЕЧАН.</p>
	3354	ИНСЕКТИЦИД, ГАСОВИТ, ЗАПАЉИВ, Н.Д.Н.
	3161	ТЕЧНИ ГАС, ЗАПАЉИВ, Н.Д.Н.
2 T	1967	ИНСЕКТИЦИД, ГАСОВИТ, ОТРОВАН, Н.Д.Н.
	3162	ТЕЧНИ ГАС, ОТРОВАН, Н.Д.Н.
2 TF	3355	ИНСЕКТИЦИД, ГАСОВИТ, ОТРОВАН, ЗАПАЉИВ, Н.Д.Н.
	3160	ТЕЧНИ ГАС, ОТРОВАН, ЗАПАЉИВ, Н.Д.Н.
2 TC	3308	ТЕЧНИ ГАС, ОТРОВАН, НАГРИЗАЈУЋИ, Н.Д.Н.
2 TO	3307	ТЕЧНИ ГАС, ОТРОВАН, ОКСИДИРАЈУЋИ, Н.Д.Н.
2 TFC	3309	ТЕЧНИ ГАС, ОТРОВАН, ЗАПАЉИВ, НАГРИЗАЈУЋИ, Н.Д.Н.
2 TOS	3310	ТЕЧНИ ГАС, ОТРОВАН, ОКСИДИРАЈУЋИ, НАГРИЗАЈУЋИ, Н.Д.Н.

Дубоко расхлађени гасови у течном стању		
Класификациони кођ	UN број	Назив материје или предмета
3 A	3158	ГАС, ДУБОКО РАСХЛАЂЕН, ТЕЧАН, Н.Д.Н.
3 O	3311	ГАС, ДУБОКО РАСХЛАЂЕН, ТЕЧАН, ОКСИДИРАЈУЋИ, Н.Д.Н.
3 F	3312	ГАС, ДУБОКО РАСХЛАЂЕН, ТЕЧАН, ЗАПАЉИВ, Н.Д.Н.

Растворени гасови	
Класификациони кôд	UN- Назив материје или предмета број
4	За превоз су дозвољене само материје наведене у табели А поглавља 3.2.

Аеросоли и посуде, мале, са гасом (гасне патроне)	
Класификациони кôд	UN- Назив материје или предмета број
5	1950 АЕРОСОЛИ 2037 ПОСУДЕ, МАЛЕ, СА ГАСОМ (ГАСНЕ ПАТРОНЕ) без испусног вентила са једнократним пуњењем

Други предмети који садрже гас под притиском	
Класификациони кôд	UN Назив материје или предмета број
6 А	2857 РАСХЛАДНЕ МАШИНЕ, са незапаљивим, неотровним гасовима или раствором амонијака (UN 2672)
	3164 ПРЕДМЕТИ ПОД ПНЕМУАТСКИМ ПРИТИСКОМ, (садрже незапаљив гас) или
	3164 ПРЕДМЕТИ ПОД ХИДРАУЛИЧКИМ ПРИТИСКОМ (садрже незапаљив гас)
	3538 ПРЕДМЕТИ КОЈИ САДРЖЕ НЕЗАПАЉИВ, НЕОТРОВНИ ГАС, Н.Д.Н.
6 F	3150 УРЕЂАЈИ, МАЛИ, СА УГЉОВОДОНИЧНИМ ГАСОМ, са испусним вентилом
	3150 ПАТРОНЕ СА УГЉОВОДОНИЧНИМ ГАСОМ, ЗА ДОПУНУ ЗА МАЛЕ УРЕЂАЈЕ, са испусним вентилом
	3478 ГОРИВНЕ ЋЕЛИЈЕ-ПАТРОНЕ, садржи течни запаљиви гас или
	3478 ГОРИВНЕ ЋЕЛИЈЕ-ПАТРОНЕ У ОПРЕМИ, садржи течни запаљиви гас или
	3478 ГОРИВНЕ ЋЕЛИЈЕ-ПАТРОНЕ ПАКОВАНЕ СА ОПРЕМОМ, садржи течни запаљиви гас
	3479 ГОРИВНЕ ЋЕЛИЈЕ-ПАТРОНЕ, садржи водоник у металхидриду, или
	3479 ГОРИВНЕ ЋЕЛИЈЕ-ПАТРОНЕ У ОПРЕМИ, садржи водоник у металхидриду или
	3479 ГОРИВНЕ ЋЕЛИЈЕ-ПАТРОНЕ ПАКОВАНЕ СА ОПРЕМОМ, садржи водоник у металхидриду
	3529 МОТОР, СА УНУТРАШЊИМ САГОРЕВАЊЕМ, НА ПОГОН ЗАПАЉИВИМ ГАСОМ или
	3529 МОТОР, СА ГОРИВНИМ ЋЕЛИЈАМА, НА ПОГОН ЗАПАЉИВИМ ГАСОМ или
	3529 МАШИНЕ, СА УНУТРАШЊИМ САГОРЕВАЊЕМ, НА ПОГОН ЗАПАЉИВИМ ГАСОМ или

	3529	МАШИНЕ, СА ГОРИВНИМ ЂЕЛИЈАМА, НА ПОГОН ЗАПАЉИВИМ ГАСОМ
	3537	ПРЕДМЕТИ КОЈИ САДРЖЕ ЗАПАЉИВ ГАС, Н.Д.Н.
6 Т	3539	ПРЕДМЕТИ КОЈИ САДРЖЕ ОТРОВНИ ГАС, Н.Д.Н.

Узорци гаса		
Класификациони код	UN број	Назив материје или предмета
7 F	3167	УЗОРАК НЕКОМПРИМОВАНОГ ГАСА, ЗАПАЉИВ, Н.Д.Н., није дубоко расхлађен, течан
7 T	3169	УЗОРАК НЕКОМПРИМОВАНОГ ГАСА, ОТРОВАН, Н.Д.Н., није дубоко расхлађен, течан
7 TF	3168	УЗОРАК НЕКОМПРИМОВАНОГ ГАСА, ОТРОВАН, ЗАПАЉИВ, Н.Д.Н., није дубоко расхлађен, течан

Хемикалије под притиском		
Класификациони код	UN број	Назив материје или предмета
8 A	3500	ХЕМИКАЛИЈА ПОД ПРИТИСКОМ, Н.Д.Н.
8 F	3501	ХЕМИКАЛИЈА ПОД ПРИТИСКОМ, ЗАПАЉИВА, Н.Д.Н.
8 T	3502	ХЕМИКАЛИЈА ПОД ПРИТИСКОМ, ОТРОВНА, Н.Д.Н.
8 C	3503	ХЕМИКАЛИЈА ПОД ПРИТИСКОМ, НАГРИЗАЈУЋА, (КОРОЗИВНА) Н.Д.Н.
8 TF	3504	ХЕМИКАЛИЈА ПОД ПРИТИСКОМ, ЗАПАЉИВА, ОТРОВНА, Н.Д.Н.
8 FC	3505	ХЕМИКАЛИЈА ПОД ПРИТИСКОМ, ЗАПАЉИВА, НАГРИЗАЈУЋА (КОРОЗИВНА), Н.Д.Н.

Адсорбовани гасови		
Класификациони код	UN број	Назив материје или предмета
9 A	3511	АДСОРБОВАНИ ГАС, Н.Д.Н.
9 O	3513	АДСОРБОВАНИ ГАС, ОКСИДИРАЈУЋИ, Н.Д.Н.
9 F	3510	АДСОРБОВАНИ ГАС, ЗАПАЉИВ, Н.Д.Н.
9 T	3512	АДСОРБОВАНИ ГАС, ОТРОВАН, Н.Д.Н.
9 TF	3514	АДСОРБОВАНИ ГАС, ОТРОВАН, ЗАПАЉИВ, Н.Д.Н.
9 TC	3516	АДСОРБОВАНИ ГАС, ОТРОВАН, НАГРИЗАЈУЋИ, Н.Д.Н.
9 TO	3515	АДСОРБОВАНИ ГАС, ОТРОВАН, ОКСИДИРАЈУЋИ, Н.Д.Н.
9 TFC	3517	АДСОРБОВАНИ ГАС, ОТРОВАН, ЗАПАЉИВ, НАГРИЗАЈУЋИ, Н.Д.Н.
9 TOS	3518	АДСОРБОВАНИ ГАС, ОТРОВАН, ОКСИДИРАЈУЋИ, НАГРИЗАЈУЋИ, Н.Д.Н.

2.2.3 Класа 3: Запаљиве течне материје

2.2.3.1 Критеријуми

2.2.3.1.1

- Појам класе 3 обухвата материје и предмете, који садрже материје ове класе, које
- су течне према подставу (а) дефиниције за „течну материју“ у одељку 1.2.1;
 - имају притисак паре на 50 °C од највише 300 kPa (3 bar), а на 20 °C и на стандардном притиску од 101,3 kPa нису потпуно у гасовитом стању; и
 - имају тачку паљења од највише 60 °C (за одговарајућу проверу види 2.3.3.1.).

Појам класе 3 обухвата и течне и чврсте материје у растопљеном стању са тачком паљења преко 60 °C, које се предају на превоз или превозе загрејане на или изнад своје тачке паљења. Ове материје су сврстане под UN 3256.

Појам класе 3 обухвата и експлозивне течне материје умањене осетљивости. Експлозивне течне материје умањене осетљивости су експлозивне материје, које су растворене или у облику суспензије у води или другој течности, ради стварања хомогене течне мешавине, да би се сузбиле експлозивне особине. У табели А поглавља 3.2 ове материје су сврстане под UN бројеве 1204, 2059, 3064, 3343, 3357 и 3379.

Напомена 1: Материје са тачком паљења од преко 35 °C, које не одржавају самостално сагоревање према условима испитивања Приручника за испитивања и критеријуме, део III, поделељак 32.2.5, не спадају у класу 3; ако се ове материје ипак предају на превоз и превозе загрејане на или изнад њихове тачке паљења, оне спадају у ову класу.

Напомена 2: Одступајући од 2.2.3.1.1 дизел гориво или газол или уље за ложење (лако), укључујући синтетичко произведене производе, са тачком паљења преко 60 °C до највише 100 °C сматрају се материјом класе 3, UN 1202.

Напомена 3: Запаљиве течне материје, које су при удисању пара врло отровне, као што је дефинисано у 2.2.61.1.4 до 2.2.61.1.9 и отровне материје са тачком паљења од 23 °C или изнад, су материје класе 6.1 (види 2.2.61.1) Течне материје, које су при удисању пара врло отровне су означене као „отровне при удисању“ у свом званичном називу у колони (2) или посебном одредбом 354 у колони (б) табеле А, поглавља 3.2.

Напомена 4: Течне материје и препарати, које се користе као средства за сузбијање штеточина (пестициди), које су врло отровне, отровне или слабо отровне и имају тачку паљења од 23 °C или вишу, су материје класе 6.1 (види 2.2.61.1).

2.2.3.1.2

Материје и предмети класе 3 подељени су како следи:

- | | |
|-----|--------------------------------------------------------------------------------------------------------------------------------------------------------------|
| F | Запаљиве течне материје без додатне опасности и предмети које такве материје садрже: |
| F1 | Запаљиве течне материје са тачком паљења од највише 60 °C; |
| F2 | Запаљиве течне материје са тачком паљења изнад 60 °C, које се предају на превоз или превозе загрејане на или изнад њихове тачке паљења (загрејане материје); |
| F3 | Предмети, који садрже запаљиве течне материје; |
| FT | Запаљиве течне материје, отровне: |
| FT1 | Запаљиве течне материје, отровне; |
| FT2 | Средства за сузбијање штеточина (пестициди); |
| FC | Запаљиве течне материје, нагризајуће; |
| FTC | Запаљиве течне материје, отровне, нагризајуће; |
| D | Експлозивне течне материје умањене осетљивости. |

- 2.2.3.1.3 Материје и предмети сврстани у класу 3 наведени су у табели А поглавља 3.2. Материје које нису поименично наведене у табели А поглавља 3.2, сврставају се према одредбама овог одељка у одговарајући назив у 2.2.3.3 и у одговарајућу групу паковања. Запаљиве течне материје се на основу њиховог степена опасности, коју представљају у току превоза, сврставају у једну од следећих група паковања:

Група паковања	Тачка паљења (затворена посуда)	Температура почетка кључања
I	-	$\leq 35\text{ }^{\circ}\text{C}$
II ^(a)	$< 23\text{ }^{\circ}\text{C}$	$> 35\text{ }^{\circ}\text{C}$
III ^(a)	$\geq 23\text{ }^{\circ}\text{C}$ и $\leq 60\text{ }^{\circ}\text{C}$	$> 35\text{ }^{\circ}\text{C}$

^(a) види такође 2.2.3.1.4.

За течности са (неком) додатном опасношћу (опасностима) потребно је узети у обзир групу паковања одређену према горњој табели и групу паковања одређену на основу јачине додатне(их) опасности; класификација и групе паковања се одређују у складу са табелом претежних опасности у 2.1.3.10.

- 2.2.3.1.4 Вискозне запаљиве течности, као што су боје, глазури, лакови, лепкови, фирнажи и политуре, које имају тачку паљења нижу од $23\text{ }^{\circ}\text{C}$, могу бити сврстане у групу паковања III у складу са процедурама прописаним у Приручнику за испитивања и критеријуме, део III, подељак 32.3, под условом да:

(a) вискозитет³ и тачка паљења морају бити у складу са следећом табелом:

Кинематички вискозитет (екстраполирани) ν (при брзини смицања близу 0) mm^2/s на $23\text{ }^{\circ}\text{C}$	Време истицања t у [s]	Пречник испусне славине (дизне) mm	Тачка паљења, затворена посуда у ($^{\circ}\text{C}$)
$20 < \nu \leq 80$	$20 < t \leq 60$	4	изнад 17
$80 < \nu \leq 135$	$60 < t \leq 100$	4	изнад 10
$135 < \nu \leq 220$	$20 < t \leq 32$	6	изнад 5
$220 < \nu \leq 300$	$32 < t \leq 44$	6	изнад -1
$300 < \nu \leq 700$	$44 < t \leq 100$	6	изнад -5
$700 < \nu$	$100 < t$	6	неограничено

- (b) мање од 3% висине чистог слоја се одваја при испитивању одвајања растварача;
 (c) смеша или било који одвојен раствор не испуњава критеријуме за класу 6.1 или класу 8;
 (d) материје су упаковане у посуде чији капацитет не прелази 450 литара.

Напомена: Ове одредбе се такође примењују и на смеше које садрже не више од 20% нитроцелулозе са садржајем азота од највише 12,6% у сувој маси. Смеше које садрже више од 20% али највише 55% нитроцелулозе са садржајем азота од највише 12,6% у сувој маси су материје, које се сврставају под UN 2059.

Смеше са тачком паљења испод $23\text{ }^{\circ}\text{C}$ и које садрже:

- преко 55% нитроцелулозе без обзира на садржај азота; или

³ Дефиниција вискозитета: ако се предметна материја не понаша по Њутновим законима или ако метода утврђивања вискозитета уз помоћ посуде за истицање није одговарајућа, мора се користити вискозиметар са променљивом брзином смицања, да би се одредио коефицијент динамичког вискозитета материје, на $23\text{ }^{\circ}\text{C}$, при броју брзине смицања; На добијеним вредностима мора се извршити екстраполација у зависности од брзина смицања на нулту брзину смицања. На тај начин утврђени динамички вискозитет, подељен густином, даје могући кинематички вискозитет при брзини смицања блиској 0.

- највише 55% нитроцелулозе, а са садржајем азота од преко 12,6% у сувој маси
- су материје класе 1 (UN бројеви 0340 или 0342) или класе 4.1 (UN бројеви 2555, 2556 или 2557).

2.2.3.1.5 Вискозне течне материје

2.2.3.1.5.1 Осим како је прописано у 2.2.3.1.5.2, вискозне течне материје које:

- имају тачку паљења од 23 °C или преко тога и мању или једнаку 60 °C;
- нису отровне, нагризајуће или опасне по животну средину;
- садрже највише 20% нитроцелулозе при чему нитроцелулоза садржи највише 12,6% азота у сувој маси; и
- су у посудама капацитета од највише 450 литара;

не подлежу захтевима RID, ако:

- (a) при испитивању одвајања растварача (види Приручник за испитивања и критеријуме, део III, поделака 32.5.1) висина одвојеног слоја растварача износи мање од 3% укупне висине; и
- (b) време истицања при испитивању вискозитета (види Приручник за испитивања и критеријуме, део III, поделака 32.4.3) са испусном славинам (дизном) пречника 6 mm, једнако је или дуже од:
 - (i) 60 секунди, или
 - (ii) 40 секунди уколико вискозна течна материја не садржи више од 60% материја класе 3.

2.2.3.1.5.2 Вискозне течне материје које су такође опасне по животну средину, али које испуњавају све остале услове из 2.2.3.1.5.1, не подлежу било којим другим одредбама RID када се превозе у појединачној или комбинованој амбалажи која садржи нето количину од 5 литара или мање по појединачној или унутрашњој амбалажи, под условом да амбалажа испуњава опште одредбе поделака 4.1.1.1, 4.1.1.2 и 4.1.1.4 до 4.1.1.8.

2.2.3.1.6 Ако материје класе 3 због примеса, спадају у друге категорије опасности од оних у које спадају материје поименично наведене у табели А поглавља 3.2, ове смеше или раствори сврставају се у називе у које они спадају на основу њихове стварне опасности.

Напомена: За класификацију раствора и смеша (као што су препарати и отпад) види и одељак 2.1.3.

2.2.3.1.7 На основу поступка испитивања из 2.3.3.1 и 2.3.4 и критеријума из 2.2.3.1.1 може се утврдити, да ли је особина поименично наведеног раствора или поименично наведене смеше одн. раствора или смеше, која садржи поименично наведену материју, таква да тај раствор или та смеша не подлеже одредбама ове класе (види и одељак 2.1.3).

2.2.3.2 Материје које нису дозвољене за превоз

2.2.3.2.1 Материје класе 3, које лако пероксидају (које су нестабилне и лако граде пероксиде, као што је случај са етром или неким хетероцикличним једињењима која садрже кисеоник), нису дозвољене за превоз, уколико њихов садржај пероксида, рачунато по водоникпероксиду (H_2O_2) прелази 0,3%. Садржај пероксида се утврђује према 2.3.3.3.

2.2.3.2.2 Хемијски нестабилне материје класе 3 дозвољене су за превоз само ако су предузете неопходне мере предострожности како би се спречила могућност појаве опасног разлагања или полимеризације под нормалним условима превоза. За мере предострожности, неопходне за спречавање полимеризације, види посебну одредбу 386 поглавља 3.3. У том циљу мора се посебно водити рачуна да посуде и цистерне не садрже материје које могу да подстичу такве реакције.

- 2.2.3.2.3 Експлозивне течне материје умањене осетљивости, које нису наведене у табели А поглавља 3.2 нису дозвољене за превоз као материје класе 3.

2.2.3.3 Списак заједничких назива

Додатна опасност	Класификациони код	UN број	Називи материје или предмета
Запаљиве течне материје и предмети, који такве материје садрже			
		1133	ЛЕПИЛА која садрже запаљиву течност
		1136	ДЕСТИЛАТИ КАТРАНА КАМЕНОГ УГЉА, ЗАПАЉИВИ
		1139	РАСТВОР ЗА ПОВРШИНСКУ ЗАШТИТУ (укључује површински третмани или облагања која се користе у индустријске или друге сврхе, као што је заштита возила од корозије, облагање буради)
		1169	ЕКСТРАКТИ, АРОМАТИЧНИ, ТЕЧНИ
		1197	ЕКСТРАКТИ, АРОМА, ТЕЧНИ
		1210	ШТАМПАРСКЕ БОЈЕ, запаљиве
		1210	ДОДАТНЕ МАТЕРИЈЕ ЗА ШТАМПАРСКУ БОЈУ (укључујући разређиваче или раствараче), запаљиве
		1263	БОЈЕ (боја, лак, емајл, бајц, шелак, фирнајз, средство за полирање, пуниоци)
		1263	ДОДАТНИ МАТЕРИЈАЛИ ЗА БОЈУ (укључујући разређиваче боје и раствараче)
		1266	ПАРФИМЕРИЈСКИ ПРОИЗВОДИ са запаљивим растварачима
		1293	ТИНКТУРЕ, МЕДИЦИНСКЕ
	F1	1306	СРЕДСТВА ЗА ЗАШТИТУ ДРВЕТА, ТЕЧНА
		1866	СМОЛА, РАСТВОР, запаљив
		1999	КАТРАН, ТЕЧНИ, укључујући друмска уља и сечене остатке битумена
		3065	АЛКОХОЛНА ПИЋА
		1224	КЕТОНИ, ТЕЧНИ, Н.Д.Н.
		1268	ДЕСТИЛАТИ СИРОВЕ НАФТЕ, Н.Д.Н. или
		1268	ПРОИЗВОДИ СИРОВЕ НАФТЕ, Н.Д.Н.
		1987	АЛКОХОЛИ, Н.Д.Н.
		1989	АЛДЕХИДИ, Н.Д.Н.
		2319	ТЕРПЕНТИНСКИ УГЉОВОДОНИЦИ, Н.Д.Н.
		3271	ЕТРИ, Н.Д.Н.
		3272	ЕСТРИ, Н.Д.Н.
		3295	УГЉОВОДОНИЦИ, ТЕЧНИ, Н.Д.Н.
		3336	МЕРКАПТАНИ, ЗАПАЉИВИ, ТЕЧНИ, Н.Д.Н. или
		3336	СМЕША МЕРКАПТАНА, ЗАПАЉИВА, ТЕЧНА, Н.Д.Н.
		1993	ЗАПАЉИВА ТЕЧНОСТ, Н.Д.Н.
без додатне опасности F			
	F2 загрејана материја	3256	ЗАГРЕЈАНА ТЕЧНОСТ, ЗАПАЉИВА, Н.Д.Н. са тачком паљења изнад 60°C загрејана на или изнад тачке паљења

	F3 предмети	<p>3269 КОМПЛЕТ ПОЛИЕСТЕРСКИХ СМОЛА, основна материја течна</p> <p>3473 ПАТРОНЕ ГОРИВНИХ ЋЕЛИЈА или</p> <p>3473 ПАТРОНЕ ГОРИВНИХ ЋЕЛИЈА У УРЕЂАЈИМА или</p> <p>3473 ПАТРОНЕ ГОРИВНИХ ЋЕЛИЈА, УПАКОВАНЕ СА УРЕЂАЈИМА,</p> <p>3528 МОТОР, СА УНУТРАШЊИМ САГОРЕВАЊЕМ, НА ПОГОН ЗАПАЉИВОМ ТЕЧНОШЋУ или</p> <p>3528 МОТОР, СА ГОРИВНИМ ЋЕЛИЈАМА, НА ПОГОН ЗАПАЉИВОМ ТЕЧНОШЋУ или</p> <p>3528 МАШИНЕ, СА УНУТРАШЊИМ САГОРЕВАЊЕМ, НА ПОГОН ЗАПАЉИВОМ ТЕЧНОШЋУ или</p> <p>3528 МАШИНЕ, СА ГОРИВНИМ ЋЕЛИЈАМА, НА ПОГОН ЗАПАЉИВОМ ТЕЧНОШЋУ</p> <p>3540 ПРЕДМЕТИ КОЈИ САДРЖЕ ЗАПАЉИВУ ТЕЧНОСТ, Н.Д.Н.</p>
	FT1	<p>1228 МЕРКАПТАНИ, ЗАПАЉИВИ, ОТРОВНИ, ТЕЧНИ, Н.Д.Н. или</p> <p>1228 СМЕША МЕРКАПТАНА, ЗАПАЉИВА, ОТРОВНА, ТЕЧНА, Н.Д.Н.</p> <p>1986 АЛКОХОЛИ, ЗАПАЉИВИ, ОТРОВНИ, Н.Д.Н.</p> <p>1988 АЛДЕХИДИ, ЗАПАЉИВИ, ОТРОВНИ, Н.Д.Н.</p> <p>2478 ИЗОЦИЈАНАТИ, ЗАПАЉИВИ, ОТРОВНИ, Н.Д.Н. или</p> <p>2478 РАСТВОР ИЗОЦИЈАНАТА, ЗАПАЉИВ, ОТРОВАН, Н.Д.Н.</p> <p>3248 ЛЕК, ТЕЧАН, ЗАПАЉИВ, ОТРОВАН, Н.Д.Н.</p> <p>3273 НИТРИЛИ, ЗАПАЉИВИ, ОТРОВНИ, Н.Д.Н.</p> <p>1992 ЗАПАЉИВА ТЕЧНОСТ, ОТРОВНА, Н.Д.Н.</p>
отровна FT	пестициди (тачка паљења < 23°C)	<p>2758 ПЕСТИЦИД НА БАЗИ КАРБАМАТА, ЗАПАЉИВ, ОТРОВАН, ТЕЧАН</p> <p>2760 ПЕСТИЦИД НА БАЗИ АРСЕНА, ЗАПАЉИВ, ОТРОВАН, ТЕЧАН</p> <p>2762 ОРГАНОХЛОРНИ ПЕСТИЦИД, ЗАПАЉИВ, ОТРОВАН, ТЕЧАН</p> <p>2764 ТРИАЗИНСКИ ПЕСТИЦИД, ЗАПАЉИВ, ОТРОВАН, ТЕЧАН</p> <p>2772 ПЕСТИЦИД НА БАЗИ ТИОКАРБАМАТА, ЗАПАЉИВ, ОТРОВАН, ТЕЧАН</p> <p>2776 ПЕСТИЦИД НА БАЗИ БАКРА, ЗАПАЉИВ, ОТРОВАН, ТЕЧАН</p> <p>2778 ПЕСТИЦИД НА БАЗИ ЖИВЕ, ЗАПАЉИВ, ОТРОВАН, ТЕЧАН</p> <p>2780 ПЕСТИЦИД НА БАЗИ СУПСТИТУИСАНОГ НИТРОФЕНОЛА, ЗАПАЉИВ, ОТРОВАН, ТЕЧАН</p> <p>2782 ПЕСТИЦИД НА БАЗИ БИПИРИДИЛА, ЗАПАЉИВ, ОТРОВАН, ТЕЧАН</p> <p>2784 ОРГАНОФОСФОРНИ ПЕСТИЦИД, ЗАПАЉИВ, ОТРОВАН, ТЕЧАН</p> <p>2787 ОРГАНОКАЛАЈНИ ПЕСТИЦИД, ЗАПАЉИВ, ОТРОВАН, ТЕЧАН</p>

	FT2	3024 ПЕСТИЦИД НА БАЗИ ДЕРИВАТА КУМАРИНА, ЗАПАЉИВ, ОТРОВАН, ТЕЧАН 3346 ПЕСТИЦИД, ДЕРИВАТ ФЕНОКСИСИРЋЕТНЕ КИСЕЛИНЕ, ЗАПАЉИВ, ОТРОВАН, ТЕЧАН 3350 ИНСЕКТИЦИД НА БАЗИ ПИРЕТРИНА, ЗАПАЉИВ, ОТРОВАН, ТЕЧАН 3021 ПЕСТИЦИД, ЗАПАЉИВ, ОТРОВАН, ТЕЧАН, Н.Д.Н. Ип. <i>Класификација пестицида под неки назив, врши се на основу активног састојка, агрегатног стања пестицида и свих могућих додатних опасности.</i>
нагризајућа	FC	3469 БОЈА, ЗАПАЉИВА, НАГРИЗАЈУЋА (боја, лак, емајл, бајц, шепак, фирнајз, средство за полирање, пуниоци) или 3469 ДОДАТНИ МАТЕРИЈАЛИ ЗА БОЈЕ, ЗАПАЉИВИ, НАГРИЗАЈУЋИ (укључујући разређиваче боје и раствараче) 2733 АМИНИ, ЗАПАЉИВИ, НАГРИЗАЈУЋИ, Н.Д.Н. или 2733 ПОЛИАМИНИ, ЗАПАЉИВИ, НАГРИЗАЈУЋИ, Н.Д.Н. 2985 ХЛОРСИЛАНИ, ЗАПАЉИВИ, НАГРИЗАЈУЋИ, Н.Д.Н. 3274 АЛКОХОЛАТИ, РАСТВОР, у алкохолу, Н.Д.Н. 2924 ЗАПАЉИВА ТЕЧНОСТ, НАГРИЗАЈУЋА, Н.Д.Н.
отровна нагризајућа	FTC	3286 ЗАПАЉИВА ТЕЧНОСТ, ОТРОВНА, НАГРИЗАЈУЋА, Н.Д.Н.
експлозивна течна материја D умањене осетљивости		3343 НИТРОГЛИЦЕРИН, смеша, УМАЊЕНЕ ОСЕТЉИВОСТИ, ЗАПАЉИВА, ТЕЧНА, Н.Д.Н. са највише 30% масе нитроглицерина 3357 НИТРОГЛИЦЕРИН, смеша, УМАЊЕНЕ ОСЕТЉИВОСТИ, ТЕЧНА, Н.Д.Н. са највише 30% масе нитроглицерина 3379 ЕКСПЛОЗИВ, УМАЊЕНЕ ОСЕТЉИВОСТИ, ТЕЧАН, Н.Д.Н.

2.2.41 Класа 4.1: Запаљиве чврсте материје, самореагујуће материје, материје подложне полимеризацији и експлозивне чврсте материје умањене осетљивости

2.2.41.1 Критеријуми

2.2.41.1.1 Појам класе 4.1 обухвата запаљиве материје и предмете, експлозивне материје умањене осетљивости, које се сматрају чврстим према дефиницији појма «чврст» у ставу (а) одељка 1.2.1, самореагујуће чврсте или течне материје и материје подложне полимеризацији.

У класу 4.1 сврстане су:

- лако запаљиве чврсте материје и предмети (види 2.2.41.1.3 до 2.2.41.1.8);
- самореагујуће чврсте или течне материје (види 2.2.41.1.9 до 2.2.41.1.16);
- експлозивне чврсте материје умањене осетљивости (види 2.2.41.1.18);
- материје сродне самореагујуће материјама (види 2.2.41.1.19);
- материје подложне полимеризацији (види 2.2.41.1.20).

2.2.41.1.2 Материје и предмети класе 4.1 подељени су како следи:

F Запаљиве чврсте материје без додатне опасности:

- F1 Органске материје;
- F2 Органске материје растопљене;
- F3 Неорганске материје;
- F4 Предмети;

FO Запаљиве чврсте материје, оксидирајуће;

FT Запаљиве чврсте материје, отровне;

FT1 Органске материје, отровне;

FT2 Неорганске материје, отровне;

FC Запаљиве чврсте материје, нагрizaјуће;

FC1 Органске материје, нагрizaјуће;

FC2 Неорганске материје, нагрizaјуће;

D Експлозивне чврсте материје умањене осетљивости без додатне опасности;

DT Експлозивне чврсте материје умањене осетљивости, отровне;

SR Самореагујуће материје;

SR1 Материје, за које није потребна никаква контрола температуре;

SR2 Материје, за које је неопходна контрола температуре (нису дозвољене за превоз железницом);

PM Материје подложне полимеризацији

PM1 Материје, за које није потребна контрола температуре;

PM2 Материје, за које је неопходна контрола температуре (нису дозвољене за превоз железницом).

Запаљиве чврсте материје

Дефиниције појмова и особине

2.2.41.1.3 *Запаљиве чврсте материје* су лако сагориве чврсте материје и чврсте материје, које се могу запалити трењем.

Лако запаљиве чврсте материје су материје у виду праха, зрна или пасте, које су опасне, ако се могу лако запалити кратким контактом са извором паљења као што је запаљена шибица и ако се пламен може брзо проширити. Опасност при томе не представља само пожар, него и отровни производи сагоревања. Метални прах је

нарочито опасан због потешкоћа при гашењу пожара, јер уобичајена средства за гашење, као што су угљендиоксид или вода могу повећати опасност.

Класификација

2.2.41.1.4 Материје и предмети, који су сврстани у класу 4.1 као запаљиве чврсте материје, наведени су у табели А поглавља 3.2. Разврставање органских материја и предмета, који нису поименично наведени у табели А поглавља 3.2, у одговарајући назив у 2.2.41.3 у складу одредбама поглавља 2.1 може се вршити на основу искуства или резултата испитивања према Приручнику за испитивања и критеријуме, део III, пододељак 33.2.1. Разврставање неорганских материја које нису поименично наведене мора се вршити на основу резултата испитивања према Приручнику за испитивања и критеријуме, део III, пододељак 33.2.1.; при томе се морају узети у обзир и искуства, ако она воде до строжијег разврставања.

2.2.41.1.5 Ако су материје и предмети који нису поименично наведени сврстани у неки од назива наведених у 2.2.41.3, а на основу поступка испитивања према Приручнику за испитивања и критеријуме, део III, пододељак 33.2.1, важе следећи критеријуми:

- (a) Са изузетком металног праха или праха металних легура, прашкасте, зрнасте или материје у виду пасте је потребно класификовати као лако запаљиве материје класе 4.1, ако се оне лако могу запалити кратким контактом са извором паљења (на пример, запаљена шибица) или ако се пожар након паљења брзо шири, ако је време сагоревања једне мерне дужине од 100 mm краће од 45 секунди или је брзина сагоревања већа од 2,2 mm/s.
- (b) Метални прах или прах металних легура се сврстава у класу 4.1, ако се може запалити пламеном и ако се реакција прошири на цео узорак за десет минута или краће.

Чврсте материје, које могу проузроковати пожар услед трења, класификују се у класу 4.1 аналогно постојећем називу (нпр. шибице), или у складу са одговарајућим посебним одредбама.

2.2.41.1.6 На основу поступка испитивања према Приручнику за испитивања и критеријуме, део III, одељак 33.2.1 и према критеријумима утврђеним у 2.2.41.1.4 и 2.2.41.1.5 се такође може утврдити, да ли је особина поименично наведене материје таква, да не подлеже одредбама ове класе.

2.2.41.1.7 Ако материје класе 4.1 због примеса спадају у друге категорије опасности од оних у коју спадају материје поименично наведене у табели А поглавља 3.2, ове смеше се сврставају у назив, у који оне спадају на основу њихове стварне опасности.

Напомена: За класификацију раствора и смеша (као што су препарати и отпад) види такође и одељак 2.1.3.

Разврставање у групу паковања

2.2.41.1.8 Запаљиве чврсте материје које су класификоване под различите називе у табели А поглавља 3.2 се сврставају у групу паковања II или III, на основу поступка испитивања Приручника за испитивања и критеријуме, део III, пододељак 33.2.1, у складу са следећим критеријумима:

- (a) лако запаљиве чврсте материје, које приликом испитивања имају време сагоревања краће од 45 секунди за измерено одстојање од 100 mm, сврставају се у:

групу паковања II:	ако пламен пролази кроз овлажену зону;
групу паковања III:	ако овлажена зона заустави пламен за најмање четири минута.
- (b) метални прах или прах металних легура се сврстава у:

групу паковања II:	ако се приликом испитивања реакција прошири целом дужином узорка за пет минута или краће;
--------------------	-------------------------------------------------------------------------------------------

групу паковања III: ако се приликом испитивања реакција прошири целом дужином узорка за дуже од пет минута.

За чврсте материје, које могу проузроковати пожар трењем, разврставање у групу паковања врши се аналогно са постојећим називима или у складу са одговарајућим посебним одредбама.

Самореагујуће материје

Дефиниције појмова

2.2.41.1.9 У сврху RID самореагујуће материје су термички нестабилне материје, које су подложне јаком екзотермном разлагању и без учешћа кисеоника (ваздуха). Материје се не сматрају самореагујућим материјама класе 4.1, ако:

- (a) су експлозивне материје према критеријумима класе 1;
- (b) су оксидирајуће материје према поступку класификације за класу 5.1 (види 2.2.51.1), изузев смеша оксидирајућих материја, које садрже најмање 5 % сагоривих органских материја и оних које подлежу класификационом поступку утврђеном у напмени 2;
- (c) су органски пероксиди према критеријумима класе 5.2 (види 2.2.52.1);
- (d) је њихова топлота разлагања мања од 300 J/g; или
- (e) је њихова температура самоубрзавајућег разлагања (TSP) (види Напомену 3 у продужетку) за комад од 50 kg виша од 75 °C.

Напомена 1: *Топлота разлагања се може утврдити према свакој међународно признатој методи, нпр. динамичком диференцијалном калориметријом и адијабатском калориметријом.*

Напомена 2: *Смеше оксидирајућих материја, које одговарају критеријумима класе 5.1 и садрже најмање 5 % сагоривих органских материја, које не одговарају критеријумима наведеним у горњим ставовима (a), (c) (d) или (e), подлежу класификационом поступку за самореагујуће материје.*

Смеше које показују особине самореагујућих материја, типа В до F, класификују се као самореагујуће материје класе 4.1.

Смеше, које према принципу Приручника за испитивања и критеријуме, део II, одељак 20.4.3 (g), показују особине самореагујућих материја типа G, сматрају се у сврху класификације као материје класе 5.1 (види 2.2.51.1).

Напомена 3: *Температура самоубрзавајућег разлагања (TSP) је најнижа температура, на којој материја може екзотермно да се разложи у транспортној амбалажи. Неопходни захтеви за утврђивање ове температуре (TSP) наведени су у Приручнику за испитивања и критеријуме, део II, поглавља 20 и одељка 28.4.*

Напомена 4: *Материје, које показују особине самореагујућих материја, се сврставају као такве и ако ове материје према 2.2.42.1.5 дају позитиван резултат при испитивању, за сврставање у класу 4.2.*

Особине

2.2.41.1.10 Разлагање самореагујућих материја може бити изазвано топлотом, контактом са каталитичком нечистоћом (нпр. киселинама, једињењима тешких метала, базама), трењем или ударом. Брзина разлагања расте са температуром и варира у зависности од материје. Разлагање, нарочито ако не дође до паљења, може да има за последицу развијање отровних гасова или пара. Код одређених самореагујућих материја мора се контролисати температура. Одређене самореагујуће материје могу се експлозивно распасти посебно ако су затворене. Ова особина може се мењати

додавањем средстава за разређивање или коришћењем одговарајуће амбалаже. Одређене самореагујуће материје интензивно горе. Самореагујуће материје су на пример одређена једињења доле наведених типова:

алифатична азотна једињења (-C-N=N-C-);

органиски азиди (-C-N₃);

диазонијум соли (-CN₂⁺Z⁻);

N-нитрозо једињења (-N-N=O); и

ароматични сулфохидариди (-SO₂-NH-NH₂);

Ово набрајање је непотпуно, материје са другим реактивним групама и одређене смеше материја могу имати сличне особине.

Класификација

- 2.2.41.1.11 Самореагујуће материје се деле на седам типова у зависности од њиховог степена опасности. Типови самореагујућих материја се крећу од типа А, који није дозвољен за превоз у амбалажи у којој је испитан, до типа G, који не потпада под одредбе за самореагујуће материје класе 4.1. Класификација самореагујућих материја типова В до F је у непосредној вези са највећом дозвољеном количином у једној амбалажи. Принципи који се примењују приликом класификације, као и примењиви класификациони поступци, методе испитивања и критеријума и узорак одговарајућег извештаја о испитивању наведени су у Приручнику за испитивања и критеријуме, део II.
- 2.2.41.1.12 Самореагујуће материје, које су већ класификоване и дозвољене за превоз у амбалажи, наведене су у 2.2.41.4, оне које су већ дозвољене за превоз у IBC, наведене су у 4.1.4.2, упутство за паковање IBC520, а оне које су већ дозвољене за превоз у цистернама према поглављу 4.2 наведене су у 4.2.5.2 у упутству за преносиве цистерне T23. Свака наведена дозвољена материја сврстана је у назив по врстама из табеле А, поглавља 3.2 (UN бројеви од 3221 до 3240), такође су наведене и одговарајуће додатне опасности и напомене са релевантним транспортним информацијама.
- Ови заједнички називи наводе:
- самореагујуће материје типова В до F, види 2.2.41.1.11;
 - агрегатно стање (течно/чврсто).
- Класификација самореагујућих материја наведених у 2.2.41.4 врши се на основу технички чисте материје (изузев ако није посебно наведена мања концентрација од 100%).
- 2.2.41.1.13 Класификацију самореагујућих материја, које нису наведене у 2.2.41.4, 4.1.4.2, упутству за паковање IBC520 или у 4.2.5.2, упутству за преносиве цистерне T23, као и њихово разврставање у неки заједнички назив, треба да предузме надлежни орган земље порекла, на основу извештаја о испитивању. Одобрење мора да садржи класификацију и одговарајуће услове превоза. Ако земља порекла није уговорна страна RID, класификација и услови превоза морају бити признати од стране надлежних органа прве државе уговорне стране RID на коју пошиљка наилази.
- 2.2.41.1.14 Активатори, као што су једињења цинка, могу бити додати одређеним самореагујућим материјама да би изменили њихову реактивну способност. У зависности од типа и концентрације активатора, то може да има за последицу смањење термичке стабилности и промену експлозивних особина. Ако се промени једна од ових особина, нови препарат мора да се оцени према класификационом поступку.

- 2.2.41.1.15 Узорци самореагујућих материја или препарати самореагујућих материја, који нису наведени у пододељку 2.2.41.4, за које не постоје комплетни подаци о испитивању и који се превозе ради даљих испитивања или процене, требају бити разврстани у назив који одговара самореагујућим материјама типа С, под условом да
- из расположивих података произилази, да узорак није опаснији од самореагујуће материје типа В;
 - је узорак упакован према методи паковања ОР2 и да маса по колима не износи више од 10 kg.
- Узорци за које је потребна контрола температуре, нису дозвољени за превоз у железничком саобраћају.

Умањивање осетљивости

- 2.2.41.1.16 Да би се постигла безбедност током превоза, самореагујућим материјама, се у многим случајевима умањује осетљивост коришћењем средстава за разређивање. Ако је утврђен процентуални садржај неке материје, тада се то односи на проценат по маси, заокружено на наредни цео број. Ако се користи неко средство за разређивање, самореагујуће материје морају бити испитане заједно са средством за разређивање, које је присутно у концентрацији и у облику који је коришћен у превозу. Средства за разређивање, услед којих се самореагујућа материја може концентрисати на опасан ниво приликом ослобађања из амбалаже, се не смеју користити. Свако средство за разређивање мора бити компатибилно са самореагујућом материјом. У том смислу, компатибилна средства за разређивање су она чврста или течна средства, која немају никакво штетно дејство на термичку стабилност и на тип опасности самореагујуће материје.

- 2.2.41.1.17 *(Резервисано)*

Експлозивне чврсте материје умањене осетљивости

- 2.2.41.1.18 Експлозивне чврсте материје умањене осетљивости су материје, које су овлажене водом или алкохолима или разређене другим материјама, ради потискивања њихових експлозивних особина. Такви називи су у табели А поглавља 3.2 под UN бројевима: 1310, 1320, 1321, 1322, 1336, 1337, 1344, 1347, 1348, 1349, 1354, 1355, 1356, 1357, 1517, 1571, 2555, 2556, 2557, 2852, 2907, 3317, 3319, 3344, 3364, 3365, 3366, 3367, 3368, 3369, 3370, 3376, 3380 и 3474.

Материје сродне са самореагујућим материјама

- 2.2.41.1.19 Материје, које:
- (a) су привремено сврстане у класу 1 према серијама испитивања 1 и 2, али су серијом испитивања 6 ипак изузете из класе 1,
 - (b) нису самореагујуће материје класе 4.1,
 - (c) нису материје класе 5.1 или 5.2,
- су такође сврстане у класу 4.1, као и UN бројеви 2956, 3241, 3242 и 3251.

Материје подложне полимеризацији

Дефиниције појмова и особине

- 2.2.41.1.20 Материје подложне полимеризацији су материје за које, без стабилизације, постоји вероватноћа проласка кроз јаку егзотермну реакцију која доводи до формирања већих молекула или до формирања полимера, при нормалним условима превоза. Такве материје се сматрају материјама подложним полимеризацији класе 4.1 када:
- (a) њихова температура самоубрзавајуће полимеризације (ТСП) износи 75 °C или мање, под условима (са или без хемијске стабилизације у облику у којем је предата на превоз) и у амбалажи, ИВС или цистерни у којој се превози материја или смеша;

- (b) испољавају топлоту реакције која је већа од 300 J/g; и
- (c) не испуњавају друге критеријуме за укључивање у класе 1 до 8.

Смеша која испуњава критеријум за материју подложну полимеризацији мора бити класификована као материја подложна полимеризацији класе 4.1.

Захтеви за контролу температуре

2.2.41.1.21 *(Резервисано)*

2.2.41.2 Материје које нису дозвољене за превоз

2.2.41.2.1 Хемијски нестабилне материје класе 4.1 дозвољене су за превоз само ако су предузете одговарајуће мере за спречавање сваке опасне реакције разлагања или полимеризације током превоза. У том циљу, мора се посебно водити рачуна о томе, да посуде и резервоари не садрже материје, које би ове реакције подстакле.

2.2.41.2.2 Запаљиве чврсте материје, оксидирајуће, које су сврстане под UN 3097, нису дозвољене за превоз, осим ако одговарају захтевима класе 1 (види и 2.1.3.7).

2.2.41.2.3 Следеће материје нису дозвољене за превоз:

- самореагујуће материје типа А (види Приручник за испитивања и критеријуме, део II, став 20.4.2 (a));
- сулфиди фосфора, који нису ослобођени белог или жутог фосфора;
- експлозивне чврсте материје умањене осетљивости, које нису наведене у табели А поглавља 3.2;
- неорганске запаљиве материје у растопљеном стању изузев UN 2448 СУМПОР, РАСТОПЉЕН;

Следеће материје нису дозвољене за превоз у железничком саобраћају:

- баријумазид са садржајем воде мањим од 50% масе;
- самореагујуће материје са $TCP \leq 55^{\circ}C$, због чега је за њих неопходна контрола температуре:

UN	3231	САМОРЕАГУЈУЋА МАТЕРИЈА, ТИП В, ТЕЧНА, ЧУВАНА НА КОНТРОЛИСАНОЈ ТЕМПЕРАТУРИ;
UN	3232	САМОРЕАГУЈУЋА МАТЕРИЈА, ТИП В, ЧВРСТА, ЧУВАНА НА КОНТРОЛИСАНОЈ ТЕМПЕРАТУРИ;
UN	3233	САМОРЕАГУЈУЋА МАТЕРИЈА, ТИП С, ТЕЧНА, ЧУВАНА НА КОНТРОЛИСАНОЈ ТЕМПЕРАТУРИ;
UN	3234	САМОРЕАГУЈУЋА МАТЕРИЈА, ТИП С, ЧВРСТА, ЧУВАНА НА КОНТРОЛИСАНОЈ ТЕМПЕРАТУРИ;
UN	3235	САМОРЕАГУЈУЋА МАТЕРИЈА, ТИП D, ТЕЧНА, ЧУВАНА НА КОНТРОЛИСАНОЈ ТЕМПЕРАТУРИ;
UN	3236	САМОРЕАГУЈУЋА МАТЕРИЈА, ТИП D, ЧВРСТА, ЧУВАНА НА КОНТРОЛИСАНОЈ ТЕМПЕРАТУРИ;
UN	3237	САМОРЕАГУЈУЋА МАТЕРИЈА, ТИП Е, ТЕЧНА, ЧУВАНА НА КОНТРОЛИСАНОЈ ТЕМПЕРАТУРИ;
UN	3238	САМОРЕАГУЈУЋА МАТЕРИЈА, ТИП Е, ЧВРСТА, ЧУВАНА НА КОНТРОЛИСАНОЈ ТЕМПЕРАТУРИ;
UN	3239	САМОРЕАГУЈУЋА МАТЕРИЈА, ТИП F, ТЕЧНА, ЧУВАНА НА КОНТРОЛИСАНОЈ ТЕМПЕРАТУРИ;
UN	3240	САМОРЕАГУЈУЋА МАТЕРИЈА, ТИП F, ЧВРСТА, ЧУВАНА НА КОНТРОЛИСАНОЈ ТЕМПЕРАТУРАМА;

- материје подложне полимеризацији за које је неопходна контрола температуре

UN	3533	МАТЕРИЈА ПОДЛОЖНА ПОЛИМЕРИЗАЦИЈИ, ЧВРСТА, ЧУВАНА НА КОНТРОЛИСАНОЈ ТЕМПЕРАТУРИ, Н.Д.Н.
UN	3534	МАТЕРИЈА ПОДЛОЖНА ПОЛИМЕРИЗАЦИЈИ, ТЕЧНА, ЧУВАНА НА КОНТРОЛИСАНОЈ ТЕМПЕРАТУРИ, Н.Д.Н.

2.2.41.3 Списак заједничких назива

Додатна опасност	Класификациони код	UN-број	Назив материје или предмета
запаљива чврста материја F	без додатне опасности	органска F1	3175 ЧВРСТЕ МАТЕРИЈЕ КОЈЕ САДРЖЕ ЗАПАЉИВУ ТЕЧНОСТ, Н.Д.Н.
			1353 ВЛАКНА, ИМПРЕГНИРАНА СЛАБО НИТРОВАНОМ НИТРОЦЕЛУЛОЗОМ, Н.Д.Н., или
			1353 ТКАНИНЕ ИМПРЕГНИРАНЕ СЛАБО НИТРОВАНОМ НИТРОЦЕЛУЛОЗОМ, Н.Д.Н.
			1325 ЗАПАЉИВА ОРГАНСКА ЧВРСТА МАТЕРИЈА, Н.Д.Н.
	органска F2 растопљена	3176 ЗАПАЉИВА ОРГАНСКА ЧВРСТА МАТЕРИЈА, РАСТОПЉЕНА, Н.Д.Н.	
		неорганска F3	3089 МЕТАЛНИ ПРАХ, ЗАПАЉИВ, Н.Д.Н. ^{(а), (б)}
			3181 ЗАПАЉИВЕ МЕТАЛНЕ СОЛИ ОРГАНСКИХ ЈЕДИЊЕЊА, Н.Д.Н.
			3182 ЗАПАЉИВИ МЕТАЛНИ ХИДРИДИ, Н.Д.Н. ^(ц)
	предмети F4	3178 ЗАПАЉИВА НЕОРГАНСКА ЧВРСТА МАТЕРИЈА, Н.Д.Н.	
	оксидирајућа	FO	3097 ЗАПАЉИВА ЧВРСТА МАТЕРИЈА, ОКСИДАЦИОНО СРЕДСТВО, Н.Д.Н. (није дозвољена за превоз, види 2.2.41.2.2)
			органска FT1
	отровна FT	неорганска FT2	3179 ЗАПАЉИВА НЕОРГАНСКА ЧВРСТА МАТЕРИЈА, ОТРОВНА, Н.Д.Н.
нагризајућа FC	FC1	2925 ЗАПАЉИВА ОРГАНСКА ЧВРСТА МАТЕРИЈА, НАГРИЗАЈУЋА, Н.Д.Н.	
		FC2	3180 ЗАПАЉИВА НЕОРГАНСКА ЧВРСТА МАТЕРИЈА, НАГРИЗАЈУЋА, Н.Д.Н.
без додатне опасности D	опасности D	3319 НИТРОГЛИЦЕРИНСКА смеша, УМАЊЕНЕ ОСЕТЉИВОСТИ, ЧВРСТА, Н.Д.Н. са више од 2% а мање од 10% масе нитроглицерина	

Експлозивна чврста материја умањене осетљивости		3344 ПЕНТАЕРИТРИТ ТЕТРАНИТРАТ (ПЕНТАЕРИТРИТОЛ ТЕТРАНИТРАТ) (PENTN) СМЕША, УМАЊЕНЕ ОСЕТЉИВОСТИ, ЧВРСТА, Н.Д.Н. са најмање 10% а највише 20% (масених) PENTN
	отровна	DT
		3380 ЕКСПЛОЗИВ, УМАЊЕНЕ ОСЕТЉИВОСТИ, ЧВРСТ, Н.Д.Н.
		За превоз су дозвољене само материје класе 4.1, које су наведене у табели А, поглавља 3.2
	није потребна контрола SR1 температуре	САМОРЕАГУЈУЋА МАТЕРИЈА, ТИП А, ТЕЧНА (није дозвољена за превоз, види 2.2.41.2.3) САМОРЕАГУЈУЋА МАТЕРИЈА, ТИП А, ЧВРСТА (није дозвољена за превоз, види 2.2.41.2.3)
		3221 САМОРЕАГУЈУЋА МАТЕРИЈА, ТИП В, ТЕЧНА
		3222 САМОРЕАГУЈУЋА МАТЕРИЈА, ТИП В, ЧВРСТА
		3223 САМОРЕАГУЈУЋА МАТЕРИЈА, ТИП С, ТЕЧНА
		3224 САМОРЕАГУЈУЋА МАТЕРИЈА, ТИП С, ЧВРСТА
		3225 САМОРЕАГУЈУЋА МАТЕРИЈА, ТИП D, ТЕЧНА
		3226 САМОРЕАГУЈУЋА МАТЕРИЈА, ТИП D, ЧВРСТА
		3227 САМОРЕАГУЈУЋА МАТЕРИЈА, ТИП Е, ТЕЧНА
		3228 САМОРЕАГУЈУЋА МАТЕРИЈА, ТИП Е, ЧВРСТА
		3229 САМОРЕАГУЈУЋА МАТЕРИЈА, ТИП F, ТЕЧНА
		3230 САМОРЕАГУЈУЋА МАТЕРИЈА, ТИП F, ЧВРСТА
		САМОРЕАГУЈУЋА МАТЕРИЈА, ТИП G, ТЕЧНА (не подлежу одредбама за класу 4.1, види 2.2.41.1.11)
		САМОРЕАГУЈУЋА МАТЕРИЈА, ТИП G, ЧВРСТА (не подлежу одредбама за класу 4.1, види 2.2.41.1.11)
Самореагујућа материја SR		3231 САМОРЕАГУЈУЋА МАТЕРИЈА, ТИП В, ТЕЧНА, ЧУВАНА НА КОНТРОЛИСАНОЈ ТЕМПЕРАТУРИ (није дозвољена за превоз у железничком саобраћају, види 2.2.41.2.3)
		3232 САМОРЕАГУЈУЋА МАТЕРИЈА, ТИП В, ЧВРСТА, ЧУВАНА НА КОНТРОЛИСАНОЈ ТЕМПЕРАТУРИ (није дозвољена за превоз у железничком саобраћају, види 2.2.41.2.3)
		3233 САМОРЕАГУЈУЋА МАТЕРИЈА, ТИП С, ТЕЧНА, ЧУВАНА НА КОНТРОЛИСАНОЈ ТЕМПЕРАТУРИ (није дозвољена за превоз у железничком саобраћају, види 2.2.41.2.3)

материје подложне полимериза- цији PM	неопходна контрола температуре	SR2	<p>3234 САМОРЕАГУЈУЋА МАТЕРИЈА, ТИП С, ЧВРСТА, ЧУВАНА НА КОНТРОЛИСАНОЈ ТЕМПЕРАТУРИ (није дозвољена за превоз у железничком саобраћају, види 2.2.41.2.3)</p> <p>3235 САМОРЕАГУЈУЋА МАТЕРИЈА, ТИП D, ТЕЧНА, ЧУВАНА НА КОНТРОЛИСАНОЈ ТЕМПЕРАТУРИ (није дозвољена за превоз у железничком саобраћају, види 2.2.41.2.3)</p> <p>3236 САМОРЕАГУЈУЋА МАТЕРИЈА, ТИП D, ЧВРСТА, ЧУВАНА НА КОНТРОЛИСАНОЈ ТЕМПЕРАТУРИ (није дозвољена за превоз у железничком саобраћају, види 2.2.41.2.3)</p> <p>3237 САМОРЕАГУЈУЋА МАТЕРИЈА, ТИП E, ТЕЧНА, ЧУВАНА НА КОНТРОЛИСАНОЈ ТЕМПЕРАТУРИ (није дозвољена за превоз у железничком саобраћају, види 2.2.41.2.3)</p> <p>3238 САМОРЕАГУЈУЋА МАТЕРИЈА, ТИП E, ЧВРСТА, ЧУВАНА НА КОНТРОЛИСАНОЈ ТЕМПЕРАТУРИ (није дозвољена за превоз у железничком саобраћају, види 2.2.41.2.3)</p> <p>3239 САМОРЕАГУЈУЋА МАТЕРИЈА, ТИП F, ТЕЧНА, ЧУВАНА НА КОНТРОЛИСАНОЈ ТЕМПЕРАТУРИ (није дозвољена за превоз у железничком саобраћају, види 2.2.41.2.3)</p> <p>3240 САМОРЕАГУЈУЋА МАТЕРИЈА, ТИП F, ЧВРСТА, ЧУВАНА НА КОНТРОЛИСАНОЈ ТЕМПЕРАТУРИ (није дозвољена за превоз у железничком саобраћају, види 2.2.41.2.3)</p>
	није потребна		<p>3531 МАТЕРИЈА ПОДЛОЖНА ПОЛИМЕРИЗАЦИЈИ, ЧВРСТА, СТАБИЛИЗОВАНА, Н.Д.Н.</p> <p>3532 МАТЕРИЈА ПОДЛОЖНА ПОЛИМЕРИЗАЦИЈИ, ТЕЧНА, СТАБИЛИЗОВАНА, Н.Д.Н.</p>
	контрола температуре	PM1	
	неопходна	PM2	
	контрола температуре		

^(a) Метали и легуре метала у праху или другом запаљивом облику, који су самозапаљиви, су материје класе 4.2.

^(b) Метали и металне легуре у праху или другом запаљивом облику, који у контакту са водом развијају запаљиве гасове, су материје класе 4.3.

^(c) Хидриди метала, који у контакту са водом развијају запаљиве гасове, су материје класе 4.3. Алуминијумборхидрид или алуминијумборхидрид у уређајима је материја класе 4.2, UN 2870.

2.2.41.4 Списак већ сврстаних самореагујућих материја у амбалажи

У колони «Методe паковања» наведени кодови «ОР1» до «ОР8» упућују на методе паковања у 4.1.4.1, упутство за паковања Р520 (види и 4.1.7.1). Самореагујуће материје које се превозе морају одговарати наведеним класификацијама. За материје, дозвољене за транспорт у ИВС, види 4.1.4.2 упутство за паковање ИВС520, а за материје, које су дозвољене за транспорт у цистернама према поглављу 4.2, види 4.2.5.2.6 упутство за преносиве цистерне Т23. Препарати наведени у упутству за паковање ИВС 520 у 4.1.4.2 и у упутству за преносиве цистерне Т 23 у 4.2.5.2.6, такође се могу превозити упаковани у складу са методом паковања ОР8 упутства за паковање Р 520 у 4.1.4.1.

Напомена: Класификација садржана у овој табели се односи на технички чисте материје (изузев ако је наведена концентрација мања од 100 %). За друге концентрације материја се може класификовати на други начин, узимајући у обзир поступке Приручника за испитивања и критеријуме, део II.

Самореагујуће материје	Концентрација (%)	Метода паковања	UN бројеви за позиције по врстама	Примедбе
АЦЕТОН-ПИРОГАЛОЛ КОПОЛИМЕР 2-ДИАЗО-1-НАФТОЛ-5-СУЛФОНАТ	100	ОР8	3228	
АЗОДИКАРБОНАМИД ПРЕПАРАТ ТИП В, ПРИ КОНТРОЛИСАНОЈ ТЕМПЕРАТУРИ	<100		3232	забрањено
АЗОДИКАРБОНАМИД ПРЕПАРАТ ТИП С	<100	ОР6	3224	(3)
АЗОДИКАРБОНАМИД ПРЕПАРАТ ТИП С, ПРИ КОНТРОЛИСАНОЈ ТЕМПЕРАТУРИ	<100		3234	забрањено
АЗОДИКАРБОНАМИД ПРЕПАРАТ ТИП D	<100	ОР7	3226	(5)
АЗОДИКАРБОНАМИД ПРЕПАРАТ ТИП D, ПРИ КОНТРОЛИСАНОЈ ТЕМПЕРАТУРИ	<100		3236	забрањено
2,2'-АЗОДИ(2,4-ДИМЕТИЛ-4-МЕТОКСИВАЛЕРОНИТРИЛ)	100		3236	забрањено
2,2'-АЗОДИ(2,4-ДИМЕТИЛВАЛЕРОНИТРИЛ)	100		3236	забрањено
2,2'-АЗОДИ(ЕТИЛ-2-МЕТИЛ-ПРОПИОНАТ)	100		3235	забрањено
1,1-АЗОДИ(ХЕКСАХИДРОБЕНЗО-НИТРИЛ)	100	ОР7	3226	
2,2'-АЗОДИ(ИЗОБУТИРОНИТРИЛ)	100		3234	забрањено
2,2'-АЗОДИ(ИЗОБУТИРОНИТРИЛ) паста на бази воде	≤50	ОР6	3224	
2,2'-АЗОДИ(2-МЕТИЛБУТИРОНИТРИЛИ)	100		3236	забрањено
БЕНЗЕН-1,3-ДИСУЛФОНИЛ ХИДРАЗИД, као паста	52	ОР7	3226	
БЕНЗЕНСУЛФОНИЛ ХИДРАЗИД	100	ОР7	3226	
4-(БЕНЗИЛ(ЕТИЛ)АМИНО)-3-ЕТОКСИ-БЕНЗЕНДИАЗОНИЈУМ ЦИНКХЛОРИД	100	ОР7	3226	
4-(БЕНЗИЛ(МЕТИЛ)АМИНО)-3-ЕТОКСИ-БЕНЗЕНДИАЗОНИЈУМ ЦИНКХЛОРИД	100		3236	забрањено
3-ХЛОРО-4-ДИЕТИЛАМИНОБЕНЗЕН-ДИАЗОНИЈУМ ЦИНКХЛОРИД	100	ОР7	3226	
2-ДИАЗО-1-НАФТОЛ-4-СУЛФОНИЛХЛОРИД	100	ОР5	3222	(2)
2-ДИАЗО-1-НАФТОЛ-5-СУЛФОНИЛХЛОРИД	100	ОР5	3222	(2)
2-ДИАЗО-1-НАФТОЛСУЛФОНСКА КИСЕЛИНА смеша ЕСТЕРА, ТИП D	<100	ОР7	3226	(9)
2,5-ДИБУТОКСИ-4-(4-МОРФОЛИНИЛ)-БЕНЗЕНДИАЗОНИЈУМ ТЕТРАХЛОРОЦИНКАТ(2:1)	100	ОР8	3228	
2,5-ДИЕТОКСИ-4-МОРФОЛИНО-БЕНЗЕНДИАЗОНИЈУМ ЦИНКХЛОРИД	67-100		3236	забрањено
2,5-ДИЕТОКСИ-4-МОРФОЛИНО-БЕНЗЕНДИАЗОНИЈУМ ЦИНКХЛОРИД	66		3236	забрањено

Самореагујуће материје	Концентрација (%)	Метода паковања	UN бројеви за позиције по врстама	Примедбе
2,5-ДИЕТОКСИ-4-МОРФОЛИНО-БЕНЗЕНДИАЗОНИЈУМ ТЕТРАФЛУОРОБОРАТ	100		3236	збрањено
2,5- ДИЕТОКСИ -4-(4-МОРФОЛИНИЛ)-БЕНЗЕНДИАЗОНИЈУМ СУЛФАТ	100	OP7	3226	
2,5- ДИЕТОКСИ -4-(ФЕНИЛСУЛФОНИЛ)-БЕНЗЕНДИАЗОНИЈУМ ЦИНКХЛОРИД	67		3236	збрањено
ДИЕТИЛЕНГЛИКОЛ-БИС (АЛИЛ-КАРБОНАТ) + ДИИЗОПРОПИЛ-ПЕРОКСИДИКАРБОНАТ	≥88+ ≤12		3237	збрањено
2,5-ДИМЕТОКСИ-4-(4-МЕТИЛ-ФЕНИЛСУЛФОНИЛ)БЕНЗЕНДИАЗОНИЈУМ ЦИНКХЛОРИД	79		3236	збрањено
4-(ДИМЕТИЛАМИНО)-БЕНЗЕНДИАЗОНИЈУМ ТРИХЛОРЦИНКАТ (-1)	100	OP8	3228	
4-ДИМЕТИЛАМИНО-6-(2-ДИМЕТИЛАМИНОЕТОКСИ) ТОЛУЕН-2-ДИАЗОНИЈУМ ЦИНКХЛОРИД	100		3236	збрањено
N,N'-ДИНИТРОЗО-N,N'-ДИМЕТИЛТЕРЕФТАЛАМИД, као паста	72	OP6	3224	
N,N'-ДИНИТРОЗОПЕНТАМЕТИЛЕН-ТЕТРААМИН	82	OP6	3224	(7)
ДИФЕНИЛОКСИД-4,4'-ДИСУЛФОНИЛ-ХИДРАЗИД	100	OP7	3226	
4-ДИПРОПИЛАМИНОБЕНЗЕН ДИАЗОНИЈУМ ЦИНКХЛОРИД	100	OP7	3226	
2-(N,N-ЕТОКСИКАРБОНИЛ-ФЕНИЛАМИНО)-3-МЕТОКСИ-4-(N-МЕТИЛ-N-ЦИКЛОХЕКСИЛАМИНО) БЕНЗЕНДИАЗОНИЈУМ ЦИНКХЛОРИД	63-92		3236	збрањено
2-(N,N-ЕТОКСИКАРБОНИЛ-ФЕНИЛАМИНО)-3-МЕТОКСИ-4-(N-МЕТИЛ-N-ЦИКЛОХЕКСИЛАМИНО) БЕНЗЕНДИАЗОНИЈУМ ЦИНКХЛОРИД	62		3236	збрањено
N-ФОРМИЛ-2-(НИТРОМЕТИЛЕН)-1,3-ПЕРХИДРОТИАЗИН	100		3236	збрањено
2-(2-ХИДРОКСИЕТОКСИ)-1-(ПИРОЛИДИН-1-ИЛ)БЕНЗЕН-4-ДИАЗОНИЈУМ ЦИНКХЛОРИД	100		3236	збрањено
3-(2-ХИДРОКСИЕТОКСИ)-4-(ПИРОЛИДИН-1-ИЛ)БЕНЗЕН-4-ДИАЗОНИЈУМ ЦИНКХЛОРИД	100		3236	збрањено
2-(N,N-МЕТИЛАМИНОЕТИЛ-КАРБОНИЛ)-4-(3,4-ДИМЕТИЛ-ФЕНИЛСУЛФОНИЛ) БЕНЗЕНДИАЗОНИЈУМ ХИДРОГЕНСУЛФАТ	96		3236	збрањено
4-МЕТИЛ-БЕНЗЕНСУЛФОНИЛ-ХИДРАЗИД	100	OP7	3226	
3-МЕТИЛ-4-(ПИРОЛИДИН-1ИЛ) БЕНЗЕНДИАЗОНИЈУМ ТЕТРАФЛУОРОБОРАТ	95		3234	збрањено
НАТРИЈУМ-2-ДИАЗО-1-НАФТОЛ-4-СУЛФОНАТ	100	OP7	3226	
НАТРИЈУМ-2-ДИАЗО-1-НАФТОЛ-5-СУЛФОНАТ	100	OP7	3226	
4-НИТРОЗОФЕНОЛ	100		3236	збрањено
САМОРЕАГУЈУЋИ ТЕЧНИ УЗОРАК		OP2	3223	(8)
САМОРЕАГУЈУЋИ ТЕЧНИ УЗОРАК ПРИ КОНТРОЛИСАНОЈ ТЕМПЕРАТУРИ			3233	збрањено
САМОРЕАГУЈУЋИ ЧВРСТИ УЗОРАК		OP2	3224	(8)
САМОРЕАГУЈУЋИ И ЧВРСТИ УЗОРАК ПРИ КОНТРОЛИСАНОЈ ТЕМПЕРАТУРИ			3234	збрањено
ТЕТРАМИНПАЛАДИЈУМ (II)НИТРАТ	100		3234	збрањено

Самореагујуће материје	Концентрација (%)	Метода паковања	UN бројеви за позиције по врстама	Примедбе
ФОСФОРТИОНСКА КИСЕЛИНА, О-[(ЦИЈАНОФЕНИЛ МЕТИЛЕН) АЗАНИЛ] О,О-ДИЕТИЛ ЕСТАР 82-91 (Z-изомер) OP8 3227 (10)				

- (1) Резервисано
- (2) Потребна листица опасности за додатну опасност «ЕКСПЛОЗИВ» према узорку 1 (види 5.2.2.2.2).
- (3) Азодикарбонамид препарати, који испуњавају критеријуме Приручника за испитивања и критеријуме, део II, став 20.4.2 с).
- (4) Резервисано
- (5) Азодикарбонамид препарати, који испуњавају критеријуме Приручника за испитивања и критеријуме, део II, став 20.4.2 d).
- (6) Резервисано
- (7) Са компатибилним средством за разређивање са тачком кључања од најмање 150 °С.
- (8) Види 2.2.41.1.15
- (9) Овај назив се односи на смеше естара 2-диазо-1-нафтол-4- сулфонске киселине и 2-диазо-1-нафтол-5-сулфонске киселине, које испуњавају критеријуме Приручника за испитивања и критеријуме, део II, став 20.4.2 d).
- (10) Овај назив се односи на техничку смешу са n-бутанолом у одређеним концентрацијама изомера (Z).

2.2.42 Класа 4.2: Самозапаљиве материје**2.2.42.1 Критеријуми**

2.2.42.1.1 Појам класе 4.2. обухвата:

- *пирофорне материје*; су материје, укључујући смеше и растворе (течне или чврсте), које се чак и у малим количинама пале у додиру са ваздухом у року од пет минута. Ове материје класе 4.2 су највише склоне самозапаљењу; и
- *самозагревајуће материје и предмети*; су материје и предмети, укључујући смеше и растворе који су подложни самозагревању у додиру са ваздухом, без додатне енергије. Ове материје се могу запалити само у већим количинама (више килограма) и након дужег временског периода (сати или дани).

2.2.42.1.2 Материје и предмети класе 4.2 се деле како следи:

- | | |
|-----|--------------------------------------------------------------------------|
| S | Самозапаљиве материје без додатне опасности: |
| S1 | Органске материје, течне; |
| S2 | Органске материје, чврсте; |
| S3 | Неорганске материје, течне; |
| S4 | Неорганске материје, чврсте; |
| S5 | Органометалне материје; |
| S6 | Предмети |
| SW | Самозапаљиве материје, које у додиру са водом развијају запаљиве гасове; |
| SO | Самозапаљиве оксидирајуће материје; |
| ST | Самозапаљиве отровне материје; |
| ST1 | Органске отровне течне материје; |
| ST2 | Органске отровне чврсте материје; |
| ST3 | Неорганске отровне течне материје; |
| ST4 | Неорганске отровне чврсте материје; |
| SC | Самозапаљиве нагрizaјуће материје; |
| SC1 | Органске нагрizaјуће течне материје; |
| SC2 | Органске нагрizaјуће чврсте материје; |
| SC3 | Неорганске нагрizaјуће течне материје; |
| SC4 | Неорганске нагрizaјуће чврсте материје; |

Особине

2.2.42.1.3 Самозагревање материје је процес код којег постепена реакција ове материје са кисеоником (ваздухом) развија топлоту. Ако је количина настале топлоте већа од количине одвођене топлоте, то води до пораста температуре материје, који након индукционог периода може да води до самозапаљења и сагоревања.

Класификација

2.2.42.1.4 Материје и предмети класификовани у класу 4.2, наведени су у табели А поглавља 3.2. Разврставање материја и предмета који нису поименично наведени у табели А поглавља 3.2 у одговарајући назив н.д.н. у 2.2.42.3 у складу са одредбама поглавља 2.1, може се вршити на основу искуства или на основу резултата испитивања према Приручнику за испитивања и критеријуме, део III, одељак 33.3. Разврставање у општи назив н.д.н. класе 4.2 треба да се врши на основу резултата испитног поступка према Приручнику за испитивања и критеријуме део III одељак 33.3; при томе се морају имати у виду искуства, ако она воде до строжијег разврставања.

2.2.42.1.5 Ако се материје и предмети који нису поименично наведени сврставају у неки од назива наведених у 2.2.42.3 на основу испитног поступка према Приручнику за испитивања и критеријуме, део III, одељак 33.3, примењују се следећи критеријуми:

- (a) самозапаљиве (пирофорне) чврсте материје сврставају се у класу 4.2, ако се упале при паду са висине од 1 m или у року од пет минута након пада;
- (b) самозапаљиве (пирофорне) течне материје сврставају се у класу 4.2;
 - (i) ако се, нанете на инертан носећи материјал, упале у року од пет минута или
 - (ii) у случају негативног резултата испитивања према (i), ако се, нанете на храпав сув филтер папир (*Whatman-филтер бр. 3*), упале или угљенишу у року пет минута;
- (c) Материје, код којих у узорку у облику коцке, запремине 10 cm^3 , на температури испитивања од $140 \text{ }^\circ\text{C}$, наступи самозапаљење или пораст температуре на преко $200 \text{ }^\circ\text{C}$ у року од 24 часа, сврставају се у класу 4.2. Овај критеријум се заснива на температури самозапаљења дрвеног угља, која износи $50 \text{ }^\circ\text{C}$ за узорак у облику коцке, запремине 27 m^3 . Материје са температуром самозапаљења од преко $50 \text{ }^\circ\text{C}$ за запремину од 27 m^3 не сврставају се у класу 4.2.

Напомена 1: Материје, које се превозе у амбалажама запремине од највише 3 m^3 су изузете из класе 4.2, ако приликом испитивања узорка у облику коцке, запремине 10 cm^3 на $120 \text{ }^\circ\text{C}$ у року од 24 сата не наступи самозапаљење или пораст температуре на преко $180 \text{ }^\circ\text{C}$.

Напомена 2: Материје, које се превозе у амбалажама запремине од највише 450 литара су изузете из класе 4.2, ако приликом испитивања узорка у облику коцке, запремине 10 cm^3 на $100 \text{ }^\circ\text{C}$ у року од 24 сата не наступи самозапаљење или пораст температуре на преко $160 \text{ }^\circ\text{C}$.

Напомена 3: Пошто органометалне материје у зависности од својих особина, могу бити класификоване у класу 4.2. или 4.3 са додатном опасношћу, у одељку 2.3.5 је наведен посебан алгоритам за класификацију ових материја.

- 2.2.42.1.6 Ако материје класе 4.2 због примеса спадају у различите категорије опасности од оних у које спадају материје поименично наведене у табели А поглавља 3.2, ове смеше се сврставају у назив, у који оне спадају на основу њихове стварне опасности.

Напомена: За класификацију раствора и смеша (као што су препарати и отпад) види и одељак 2.1.3.

- 2.2.42.1.7 На основу поступка испитивања према Приручнику за испитивања и критеријуме, део III, одељак 33.3 и критеријума у 2.2.42.1.5 може се такође утврдити, да ли је нека поименично наведена материја таква, да не подлеже одредбама ове класе.

Разврставање у групу паковања

- 2.2.42.1.8 Материје и предмети класификовани под различит назив табеле А поглавља 3.2 сврставају се у групу паковања I, II или III на основу поступка испитивања према Приручнику за испитивања и критеријуме, део III, одељак 33.3, а у складу са следећим критеријумима:

- (a) Самозапаљиве (пирофорне) материје сврставају се у групу паковања I;
- (b) Самозагревајуће материје и предмети, код којих у узорку у облику коцке, запремине $2,5 \text{ cm}^3$, на температури испитивања од $140 \text{ }^\circ\text{C}$ наступи самозапаљење или раст температуре на преко $200 \text{ }^\circ\text{C}$, у року од 24 сата, сврставају се у групу паковања II;

Материје са температуром самозапаљења од преко $50 \text{ }^\circ\text{C}$ за запремину од 450 литара не сврставају се у групу паковања II.

- (c) Мање самозагревајуће материје, код којих у узорку у облику коцке, запремине $2,5 \text{ cm}^3$, не наступи појава наведена под (b) и под тамо наведеним условима, али у којем у узорку у облику коцке, запремине 10 cm^3 на температури испитивања од $140 \text{ }^\circ\text{C}$ наступи самозапаљење или пораст температуре на преко $200 \text{ }^\circ\text{C}$ у року од 24 сата, сврставају се у групу паковања III.



2.2.42.2 Материје које нису дозвољене за превоз

Следеће материје нису дозвољене за превоз:

- UN 3255 *tert*-БУТИЛ ХИПОХЛОРИТ; и
- Самозагревајуће чврсте материје, оксидирајуће, које су сврстане у UN 3127, изузев ако одговарају захтевима класе 1 (види 2.1.3.7).

2.2.42.3 Списак заједничких назива

Додатна опасност	Класификациони код	UN број	Назив материје или предмета	
Самозапаљиве материје				
Без додатне опасности S	органиска	течна S1	2845 САМОЗАПАЉИВА ОРГАНСКА ТЕЧНА МАТЕРИЈА, Н.Д.Н.	
			3183 САМОЗАГРЕВАЈУЋА ОРГАНСКА ТЕЧНА МАТЕРИЈА, Н.Д.Н.	
	органиска	чврста S2	1373 ВЛАКНА, ЖИВОТИЊСКОГ ИЛИ БИЉНОГ ПОРЕКЛА ИЛИ СИНТЕТИЧКА, науљена Н.Д.Н.	
			1373 ТКАНИНЕ, ЖИВОТИЊСКОГ ИЛИ БИЉНОГ ПОРЕКЛА ИЛИ СИНТЕТИЧКЕ, науљене Н.Д.Н.	
			2006 ВЕШТАЧКЕ МАТЕРИЈЕ НА БАЗИ НИТРОЦЕЛУЛОЗЕ, САМОЗАГРЕВАЈУЋЕ, Н.Д.Н.	
			3313 САМОЗАГРЕВАЈУЋИ ОРГАНСКИ ПИГМЕНТИ	
	органиска	чврста S2	2846 САМОЗАПАЉИВА ОРГАНСКА ЧВРСТА МАТЕРИЈА, Н.Д.Н.	
			3088 САМОЗАГРЕВАЈУЋА ОРГАНСКА ЧВРСТА МАТЕРИЈА, Н.Д.Н.	
	Без додатне опасности S	неорганиска	течна S3	3194 САМОЗАПАЉИВА НЕОРГАНСКА ТЕЧНА МАТЕРИЈА, Н.Д.Н.
				3186 САМОЗАГРЕВАЈУЋА НЕОРГАНСКА ТЕЧНА МАТЕРИЈА, Н.Д.Н.
неорганиска		чврста S4	1383 МЕТАЛИ, САМОЗАПАЉИВИ Н.Д.Н. или	
			1383 САМОЗАПАЉИВЕ ЛЕГУРЕ, Н.Д.Н.	
			1378 МЕТАЛНИ КАТАЛИЗАТОР, НАВЛАЖЕН са уочљивим вишком течности	
			2881 МЕТАЛНИ КАТАЛИЗАТОР, СУВ	
неорганиска		чврста S4	3189 САМОЗАГРЕВАЈУЋИ МЕТАЛ У ПРАХУ, Н.Д.Н. ^(a)	
			3205 АЛКОХОЛАТИ ЗЕМНОАЛКАЛНИХ МЕТАЛА, Н.Д.Н.	
			3200 САМОЗАПАЉИВА НЕОРГАНСКА ЧВРСТА МАТЕРИЈА, Н.Д.Н.	
			3190 САМОЗАГРЕВАЈУЋА НЕОРГАНСКА ЧВРСТА МАТЕРИЈА, Н.Д.Н.	
органометална	S5	3391 ОРГАНОМЕТАЛИ, САМОЗАПАЉИВИ, ЧВРСТИ		
		3392 ОРГАНОМЕТАЛИ, САМОЗАПАЉИВИ, ТЕЧНИ		
органометална	S5	3400 ОРГАНОМЕТАЛИ, САМОЗАГРЕВАЈУЋИ, ЧВРСТИ		
предмети	S6	3542 ПРЕДМЕТИ КОЈИ САДРЖЕ САМОЗАПАЉИВУ МАТЕРИЈУ, Н.Д.Н.		
реактивна са водом	SW	3393 ОРГАНОМЕТАЛИ, САМОЗАПАЉИВИ, РЕАКТИВНИ СА ВОДОМ, ЧВРСТИ		
		3394 ОРГАНОМЕТАЛИ, САМОЗАПАЉИВИ, РЕАКТИВНИ СА ВОДОМ, ТЕЧНИ		

оксидирајућа		SO	3127 САМОЗАГРЕВАЈУЋА ЧВРСТА МАТЕРИЈА, ОКСИДАЦИОНО СРЕДСТВО, Н.Д.Н. (није дозвољена за превоз, види 2.2.42.2)
органична	течна	ST1	3184 САМОЗАГРЕВАЈУЋА ОРГАНСКА ТЕЧНА МАТЕРИЈА, ОТРОВНА, Н.Д.Н.
	чврста	ST2	3128 САМОЗАГРЕВАЈУЋА ОРГАНСКА ЧВРСТА МАТЕРИЈА, ОТРОВНА, Н.Д.Н.
неорганична	течна	ST3	3187 САМОЗАГРЕВАЈУЋА НЕОРГАНСКА ТЕЧНА МАТЕРИЈА, ОТРОВНА, Н.Д.Н.
	чврста	ST4	3191 САМОЗАГРЕВАЈУЋА НЕОРГАНСКА ЧВРСТА МАТЕРИЈА, ОТРОВНА, Н.Д.Н.
органична	течна	SC1	3185 САМОЗАГРЕВАЈУЋА ОРГАНСКА ТЕЧНА МАТЕРИЈА, НАГРИЗАЈУЋА, Н.Д.Н.
	чврста	SC2	3126 САМОЗАГРЕВАЈУЋА ОРГАНСКА ЧВРСТА МАТЕРИЈА, НАГРИЗАЈУЋА, Н.Д.Н.
неорганична	течна	SC3	3188 САМОЗАГРЕВАЈУЋА НЕОРГАНСКА ТЕЧНА МАТЕРИЈА, НАГРИЗАЈУЋА, Н.Д.Н.
	чврста	SC4	3206 АЛКОХОЛАТИ ЗЕМНОАЛКАЛНИХ МЕТАЛА, САМОЗАГРЕВАЈУЋИ, НАГРИЗАЈУЋИ, Н.Д.Н. 3192 САМОЗАГРЕВАЈУЋА НЕОРГАНСКА ЧВРСТА МАТЕРИЈА, НАГРИЗАЈУЋА, Н.Д.Н.

^(a) Прашина и прах метала, у облику у коме нису отровни и нису самозапљиви, али који у додиру са водом развијају запаљиве гасове, су материје класе 4.3.

2.2.43 Класа 4.3: Материје које у додиру са водом развијају запаљиве гасове

2.2.43.1 Критеријуми

2.2.43.1.1 Појам класе 4.3 обухвата материје, које при реакцији са водом развијају запаљиве гасове који са ваздухом стварају експлозивне смеше, као и предмете који садрже такве материје.

2.2.43.1.2 Материје и предмети класе 4.3 подељени су како следи:

- W Материје, које у додиру са водом развијају запаљиве гасове, без додатних опасности, као и предмети који садрже такве материје;
 - W1 течне материје;
 - W2 чврсте материје;
 - W3 предмети;
- WF1 Материје, које у додиру са водом развијају запаљиве гасове, запаљиве, течне;
- WF2 Материје, које у додиру са водом развијају запаљиве гасове, запаљиве, чврсте;
- WS Материје, које у додиру са водом развијају запаљиве гасове, самозагревајуће, чврсте;
- WO Материје, које у додиру са водом развијају запаљиве гасове, оксидирајуће, чврсте;
- WT Материје, које у додиру са водом развијају запаљиве гасове, отровне;
 - WT1 течне материје;
 - WT2 чврсте материје;
- WC Материје, које у додиру са водом развијају запаљиве гасове, нагризајуће;
 - WC1 течне материје;
 - WC2 чврсте материје;
- WFC Материје, које у додиру са водом развијају запаљиве гасове, запаљиве, нагризајуће.

Особине

2.2.43.1.3 Одређене материје могу у додиру са водом да развију запаљиве гасове, који са ваздухом могу створити експлозивне смеше. Такве смеше се лако пале са уобичајеним извором паљења, као на пример, отвореном ватром, искром из неког алата или незаштићеном светиљком. Талас притиска и пламен, који при томе настају, могу да угрозе људе и животну средину. Испитни поступак, на који се позива у 2.2.43.1.4 користи се за утврђивање, да ли реакција материје са водом води до развијања опасне количине потенцијално запаљивих гасова. Овај испитни поступак се не сме користити за пирофорне материје.

Класификација

2.2.43.1.4 Материје и предмети који су сврстани у класу 4.3 наведени су у табели А поглавља 3.2. Разврставање материја и предмета, који нису поименично наведени у табели А поглавља 3.2, у одговарајући назив пододељка 2.2.43.3 у складу са одредбама поглавља 2.1, врши се на основу резултата испитног поступка према Приручнику за испитивања и критеријуме, део III одељак 33.4; при том се морају узети у обзир и искуства, ако то доводи до строжијег разврставања.

2.2.43.1.5 Ако су материје, које нису поименично наведене, сврстане у неки од назива у списку 2.2.43.3 на основу испитног поступка према Приручнику за испитивања и критеријуме, део III, одељак 33.4, примењују се следећи критеријуми: Материја се сврстава у класу 4.3, ако:



- (a) се у било којој фази испитивања, гас који се развија спонтано запали;
- (b) је количина гаса који се развија за један сат већа од 1 литра по килограму материје.

Напомена: Пошто органометалне материје могу бити класификоване у класу 4.2 или 4.3 са додатном опасношћу, у зависности од њихових особина, у одељку 2.3.5 је наведен посебан алгоритам за класификацију ових материја.

- 2.2.43.1.6 Ако материје класе 4.3 због примеса спадају у различите категорије опасности од оних у коју спадају материје поименично наведене у табели А поглавља 3.2, ове смеше треба разврстати у назив у који оне спадају на основу њихове стварне опасности.

Напомена: За класификацију раствора и смеша (као што су препарати и отпад) види и одељак 2.1.3.

- 2.2.43.1.7 На основу поступка испитивања према Приручнику за испитивања и критеријуме, део III, одељак 33.4 и критеријумима у 2.2.43.1.5 може се такође утврдити да ли је особина поименично наведене материје таква да не подлеже одредбама ове класе.

Разврставање у групу паковања

- 2.2.43.1.8 Материје и предмети класификовани у различите називе табеле А поглавља 3.2 се сврставају у групу паковања I, II или III на основу поступка испитивања по Приручнику за Испитивања и критеријуме, део III, одељак 33.4 у складу са следећим критеријумима:

- (a) У групу паковања I треба сврстати сваку материју, која бурно реагује са водом на температури околине и има тенденцију да се развијени гас спонтано пали или која лако реагује са водом на температури околине, при чему је количина развијеног запаљивог гаса једнака или већа од 10 литара по килограму материје у току једног минута;
- (b) У групу паковања II треба сврстати сваку материју, која лако реагује са водом на температури околине, при чему је највећа количина развијеног запаљивог гаса једнака или већа од 20 литара по килограму материје на сат, а која не испуњава критеријуме за групу паковања I;
- (c) У групу паковања III треба сврстати сваку материју, која лагано реагује са водом на температури околине, при чему је највећа количина развијеног запаљивог гаса једнака или већа од 1 литра по килограму материје на сат и која не испуњава критеријуме за групу паковања I или II.

2.2.43.2 Материје које нису дозвољене за превоз

Чврсте материје које реагују са водом, делују запаљиво (оксидирајуће), сврстане у UN 3133, нису дозвољене за превоз, изузев ако одговарају захтевима класе I (види и 2.1.3.7).

2.2.43.3 Списак заједничких назива

Додатна опасност	Класификациони кôд	UN број	Назив материје или предмета
Материје, које у додиру са водом развијају запаљиве гасове			
	течна W1	1389 1391 1391 1392 1420 1422 3398 1421 3148	АМАЛГАМ АЛКАЛНОГ МЕТАЛА, ТЕЧАН ДИСПЕРЗИЈА АЛКАЛНОГ МЕТАЛА ДИСПЕРЗИЈА ЗЕМНОАЛКАЛНОГ МЕТАЛА АМАЛГАМ ЗЕМНОАЛКАЛНОГ МЕТАЛА, ТЕЧАН МЕТАЛНЕ ЛЕГУРЕ КАЛИЈУМА, ТЕЧНЕ КАЛИЈУМ-НАТРИЈУМ ЛЕГУРЕ, ТЕЧНЕ ОРГАНОМЕТАЛИ, РЕАКТИВНИ СА ВОДОМ, ТЕЧНИ ЛЕГУРА АЛКАЛНОГ МЕТАЛА, ТЕЧНА, Н.Д.Н. ТЕЧНА МАТЕРИЈА РЕАКТИВНА СА ВОДОМ, Н.Д.Н.
без додатне опасности W	чврста W2^(a)	1390 3170 3170 3401 3402 3403 3404 3395 1393 1409 3208 2813	АМИДИ АЛКАЛНОГ МЕТАЛА СПОРЕДНИ ПРОИЗВОДИ ПРОЦЕСА ТОПЉЕЊА АЛУМИНИЈУМА или СПОРЕДНИ ПРОИЗВОДИ У ТОКУ ПРОЦЕСА ПОНОВНОГ ТОПЉЕЊА АЛУМИНИЈУМА АМАЛГАМ АЛКАЛНОГ МЕТАЛА, ЧВРСТ АМАЛГАМ ЗЕМНОАЛКАЛНОГ МЕТАЛА, ЧВРСТ КАЛИЈУМ-МЕТАЛ ЛЕГУРЕ, ЧВРСТЕ КАЛИЈУМ-НАТРИЈУМ ЛЕГУРЕ, ЧВРСТЕ ОРГАНОМЕТАЛИ, РЕАКТИВНИ СА ВОДОМ, ЧВРСТИ ЛЕГУРА ЗЕМНОАЛКАЛНИХ МЕТАЛА, Н.Д.Н. ХИДРИДИ МЕТАЛА, РЕАКТИВНИ СА ВОДОМ, Н.Д.Н. МЕТАЛНА МАТЕРИЈА, РЕАКТИВНА СА ВОДОМ, Н.Д.Н. ЧВРСТА МАТЕРИЈА РЕАКТИВНА СА ВОДОМ, Н.Д.Н.
	предмети W3	3292 3292 3543	НАТРИЈУМОВЕ БАТЕРИЈЕ или НАТРИЈУМОВЕ ЋЕЛИЈЕ ПРЕДМЕТИ КОЈИ САДРЖЕ МАТЕРИЈУ КОЈА У ДОДИРУ СА ВОДОМ РАЗВИЈА ЗАПАЉИВЕ ГАСОВЕ, Н.Д.Н.
запаљива, течна	WF1	3399 3482 3482	ОРГАНОМЕТАЛИ, РЕАКТИВНИ СА ВОДОМ, ЗАПАЉИВИ, ТЕЧНИ ДИСПЕРЗИЈА АЛКАЛНОГ МЕТАЛА, ЗАПАЉИВА или ДИСПЕРЗИЈА ЗЕМНОАЛКАЛНОГ МЕТАЛА, ЗАПАЉИВА
запаљива, чврста	WF2	3396 3132	ОРГАНОМЕТАЛИ, РЕАКТИВНИ СА ВОДОМ, ЗАПАЉИВИ, ЧВРСТИ ЧВРСТА МАТЕРИЈА РЕАКТИВНА СА ВОДОМ, ЗАПАЉИВА, Н.Д.Н.
самозагревајућа, чврста,	WS^(b)	3397 3209	ОРГАНОМЕТАЛИ, РЕАКТИВНИ СА ВОДОМ, САМОЗАГРЕВАЈУЋИ, ЧВРСТИ МЕТАЛНА МАТЕРИЈА, РЕАКТИВНА СА ВОДОМ, САМОЗАГРЕВАЈУЋА, Н.Д.Н.

		3135 ЧВРСТА МАТЕРИЈА РЕАКТИВНА СА ВОДОМ, САМОЗАГРЕВАЈУЋА, Н.Д.Н.
оксидирајућа, чврста WO		3133 ЧВРСТА МАТЕРИЈА РЕАКТИВНА СА ВОДОМ, ОКСИДАЦИОНО СРЕДСТВО, Н.Д.Н. (није дозвољена за превоз, види 2.2.43.2)
	течна WT1	3130 ТЕЧНОСТ РЕАКТИВНА СА ВОДОМ, ОТРОВНА, Н.Д.Н.
отровна WT	чврста WT2	3134 ЧВРСТА МАТЕРИЈА РЕАКТИВНА СА ВОДОМ, ОТРОВНА, Н.Д.Н.
	течна WC1	3129 ТЕЧНОСТ РЕАКТИВНА СА ВОДОМ, НАГРИЗАЈУЋА, Н.Д.Н.
нагризајућа WC	чврста WC2	3131 ЧВРСТА МАТЕРИЈА РЕАКТИВНА СА ВОДОМ, НАГРИЗАЈУЋА, Н.Д.Н.
		2988 ХЛОРСИЛАНИ, РЕАКТИВНИ СА ВОДОМ, ЗАПАЉИВИ НАГРИЗАЈУЋИ, Н.Д.Н. (Не постоји други заједнички назив са овим класификационим кодом; уколико је неопходно сврставање у неки заједнички назив са класификациони кодом, он се одређује према табели претежних опасности у 2.1.3.10.)
запаљива, нагризајућа	WFC ^(a)	

^(a) Метали и металне легуре, који у додиру са водом не развијају запаљиве гасове, нису пирофорни или самозагревајући, али су лако запаљиви, су материје класе 4.1. Земно-алкални метали и земно-алкалне металне легуре у пирофорном облику су материје класе 4.2. Прашина и прах метала у пирофорном стању су материје класе 4.2. Метали и металне легуре у пирофорном стању су материје класе 4.2. Једињења фосфора са тешким металима као што су гвожђе, бакар итд. не подлежу одредбама RID.

^(b) Метали и металне легуре у пирофорном стању су материје класе 4.2.

^(c) Хлорсилани са тачком паљења мањом од 23°C, који у додиру са водом не развијају запаљиве гасове, су материје класе 3. Хлорсилани са тачком паљења једнаком или већом од 23 °C, који у додиру са водом не развијају запаљиве гасове, су материје класе 8.

2.2.51 Класа 5.1: Оксидирајуће материје**2.2.51.1 Критеријуми**

2.2.51.1.1 Појам класе 5.1 обухвата материје, које иако саме по себи нису неопходно сагориве, могу у принципу развијањем кисеоника, проузроковати или подстицати сагоревање других материја и предмета који такве материје садрже.

2.2.51.1.2 Материје класе 5.1 као и предмети који садрже такве материје, подељене су како следи:

О Оксидирајуће материје без додатне опасности или предмети, који такве материје садрже:

O1 течне материје;

O2 чврсте материје;

O3 предмети;

OF Оксидирајуће чврсте материје, запаљиве;

OS Оксидирајуће чврсте материје, самозагревајуће;

OW Оксидирајуће чврсте материје, које у додиру са водом развијају запаљиве гасове;

OT Оксидирајуће материје, отровне;

OT1 течне материје;

OT2 чврсте материје;

OC Оксидирајуће материје, нагрizaјуће;

OC1 течне материје;

OC2 чврсте материје;

OTC Оксидирајуће материје, отровне, нагрizaјуће;

2.2.51.1.3 Материје и предмети класификовани у класу 5.1. наведени су у табели А поглавља 3.2. Разврставање материја и предмета који нису поименично наведени у табели А поглавља 3.2. у одговарајући назив из 2.2.51.3., у складу са одредбама поглавља 2.1, може се вршити на основу испитивања, метода и критеријума из 2.2.51.1.6. до 2.2.51.1.10 и Приручника за испитивања и критеријуме, део III, одељак 34.4 или за ђубрива на бази амонијум нитрата у чврстом стању, одељак 39, у складу са ограничењима у 2.2.51.2.2, тринаеста и четрнаеста алинеја. Уколико се резултати испитивања разликују од познатих искустава, одлука базирана на познатим искуствима мора имати предност у односу на резултате испитивања.

2.2.51.1.4 Уколико материје класе 5.1, због примеса, спадају у различите категорије опасности од оних у које спадају материје поименично наведене у табели А поглавља 3.2, ове смеше или раствори се разврставају у назив у који оне спадају на основу њихове стварне опасности.

Напомена: За класификацију раствора и меша (као што су препарати и отпад) види и одељак 2.1.3.

2.2.51.1.5 На основу поступка испитивања према Приручнику за испитивања и критеријуме, део III, одељак 34.4 или за ђубрива на бази амонијум нитрата у чврстом стању, одељак 39, и критеријума утврђених у 2.2.51.1.6 до 2.2.51.1.10 може се такође утврдити и да ли је особина неке поименично наведене материје у табели А поглавља 3.2 таква да не потпада под одредбе за ову класу.

Оксидирајуће чврсте материје

Класификација

- 2.2.51.1.6 Ако се оксидирајуће чврсте материје које нису поименично наведене у табели А поглавља 3.2, сврставају у неки од назива наведених у 2.2.51.3, на основу поступка испитивања према Приручнику за испитивања и критеријуме, део III, пододељак 34.4.1 (испитивање О.1) или алтернативно, пододељак 34.4.3 (испитивање О.3), примењују се следећи критеријуми:
- (a) при испитивању О.1, чврста материја биће сврстана у класу 5.1 ако се она у смеши са целулозом у односу маса, узорак према целулози 4:1 или 1:1 пали или сагорева или има исто или краће просечно време сагоревања него смеша калијум бромата и целулозе у односу маса 3:7; или
 - (b) при испитивању О.3, чврста материја биће сврстана у класу 5.1 ако се она у смеши са целулозом у односу маса, узорак према целулози 4:1 или 1:1 има исто или краће просечно време сагоревања него смеша калцијум пероксида и целулозе у односу маса 1:2.
- 2.2.51.7 Изузетно, ђубрива на бази амонијум нитрата у чврстом стању се класификују у складу са поступком утврђеним у Приручнику за испитивања и критеријуме, део III, одељак 39.

Разврставање у групу паковања

- 2.2.51.1.8 Оксидирајуће чврсте материје класификоване у различите називе у табели А поглавља 3.2 се разврставају у групу паковања I, II, III на основу поступка испитивања Приручника за испитивања и критеријуме, део III, пододељак 34.4.1 (испитивање О.1) или пододељак 34.4.3 (испитивање О.3), у складу са следећим критеријумима:
- (a) Испитивање О.1:
 - (i) Група паковања I: материја, која у смеши са целулозом у односу маса узорак према целулози 4:1 или 1:1 има краће просечно време сагоревања него смеша калијум бромата и целулозе у односу маса 3:2;
 - (ii) Група паковања II: материја, која у смеши са целулозом у односу маса узорак према целулози од 4:1 или 1:1 има исто или краће просечно време сагоревања, него што је просечно време сагоревања смеше калијум бромата и целулозе у односу маса 2:3 и не испуњава критеријуме за групу паковања I;
 - (iii) Група паковања III: материја, која у смеши са целулозом у односу маса узорак према целулози од 4:1 или 1:1 има исто или краће просечно време сагоревања, него што је просечно време сагоревања смеше калујумбромата и целулозе у односу маса 3:7 и не испуњава критеријуме за групе паковања I и II.
 - (b) Испитивање О.3:
 - (i) Група паковања I: материја, која у смеши са целулозом у односу маса, узорак према целулози 4:1 или 1:1, има краће просечно време сагоревања него смеша калцијум пероксида и целулозе у односу маса 3:1;
 - (ii) Група паковања II: материја, која у смеши са целулозом у односу маса узорак према целулози од 4:1 или 1:1 има исто или краће просечно време сагоревања, него што је просечно време сагоревања смеше калцијум пероксида и целулозе у односу маса 1:1 и не испуњава критеријуме за групу паковања I;
 - (iii) Група паковања III: материја, која у смеши са целулозом у односу маса узорак према целулози од 4:1 или 1:1 има исто или краће просечно време сагоревања, него што је просечно време сагоревања смеше калцијум пероксида и целулозе у односу маса 1:2 и не испуњава критеријуме за групе

паковања I и II.

Оксидирајуће течне материје

Класификација

- 2.2.51.1.9 Ако се оксидирајуће течне материје које нису поименично наведене у табели А поглавља 3.2 разврставају у неки од назива у 2.2.51.3 на основу поступка испитивања према Приручнику за испитивања и критеријуме, део III, поделењак 34.4.2, примењује се следећи критеријум:

Течна материја се сврстава у класу 5.1, ако у смеси са целулозом у односу од 1:1 (однос маса) има притисак од најмање 2070 kPa (надпритисак) и краће или исто просечно време раста притиска као смеша 65 %-не азотне киселине у воденом раствору/целулоза у односу маса 1:1.

Разврставање у групу паковања

- 2.2.51.1.10 Оксидирајуће течне материје класификоване под разним називима табеле А поглавља 3.2 разврставају се у групу паковања I, II или III на основу поступка испитивања према Приручнику за испитивања и критеријуме, део III, поделењак 34.4.2 у складу са следећим критеријумима:

- (a) Група паковања I: материје, које се у смеси са целулозом у односу маса 1:1 спонтано пале или имају мање просечно време раста притиска него смеша 50 %-не перхлорне киселине/целулозе у односу маса 1:1;
- (b) Група паковања II: свака материја, која у смеси са целулозом у односу од 1:1 (маса) има мање или исто просечно време раста притиска него смеша 40 %-ног натријумхлората у воденом раствору/целулоза у односу маса 1:1 и не испуњава критеријуме за групу паковања I;
- (c) Група паковања III: свака материја, која у смеси са целулозом у односу од 1:1 (маса) има мање или исто просечно време раста притиска него смеша 65 %-не азотне киселине у воденом раствору/целулоза у односу маса 1:1 и не испуњава критеријуме за групе паковања I и II.

2.2.51.2 Материје које нису дозвољене за превоз

- 2.2.51.2.1 Хемијски нестабилне материје класе 5.1 дозвољене су за превоз, само ако су предузете неопходне мере за спречавање њихове опасне реакције разлагања или полимеризације у току превоза. У том циљу, мора се посебно водити рачуна о томе, да посуде и цистерне не садрже материје, које би могле да подстичу ове реакције.

- 2.2.51.2.2 Следеће материје и смеше нису дозвољене за превоз:

- оксидирајуће чврсте материје, самозагревајуће, које су сврстане под UN 3100, оксидирајуће чврсте материје, реактивне са водом, које су сврстане под UN 3121 и оксидирајуће чврсте материје, запаљиве, које су сврстане под UN 3137, изузев ако одговарају захтевима класе 1 (види и 2.1.3.7);
- нестабилизовани водоникпероксид или нестабилизовани водени раствори водоникпероксида, са више од 60% водоник пероксида;
- тетранитрометан, који није ослобођен запаљивих нечистоћа;
- раствори перхлорне киселине са преко 72% масе киселине или смеше перхлорне киселине са било којом течном материјом изузев воде;
- раствор хлорне киселине са преко 10% хлорне киселине или смеше хлорне киселине са било којом течном материјом изузев воде;
- халогенована једињења флуора изузев UN бројева 1745 БРОМПЕНТАФЛУОРИД; 1746 БРОМТРИФЛУОРИД и 2495 ЈОДПЕНТАФЛУОРИД класе 5.1, као и UN бројеви 1749 ХЛОРТРИФЛУОРИД и 2548 ХЛОРПЕНТАФЛУОРИД класе 2;
- амонијум хлорат и његови водени раствори као и смеше хлората са неком соли амонијума;

- амонијум хлорит и његови водени раствори као и смеше хлорита са неком соли амонијума;
 - смеше хипохлорита са неком соли амонијума;
 - амонијум бромат и његови водени раствори као и смеше бромата са неком соли амонијума;
 - амонијум перманганат и његови водени раствори као и смеше перманганата са неком соли амонијума;
 - амонијум нитрат са преко 0,2 % сагорљивих материја (укључујући све органске материје еквивалентне угљенику), изузев као саставни део неке материје или предмета класе 1;
 - ђубрива на бази амонијум нитрата са смешама које воде до излазних колона 4, 6, 8, 15, 31 или 33 дијаграма из става 39.5.1 Приручника за испитивања и критеријуме, део III, одељак 39, осим ако им није додељен одговарајући UN број у класи 1;
 - ђубрива на бази амонијум нитрата са смешама које воде до излазних колона 20, 23 или 39 у дијаграму из става 39.5.1 Приручника за испитивања и критеријуме, део III, одељак 39, осим ако им није додељен одговарајући UN број у класи 1 или под условом да је подобност за превоз одобрио надлежни орган, у класи 5.1, осим UN бр. 2067;
- Напомена:** Израз „надлежни орган“ означава надлежни орган земље порекла. Ако земља порекла није уговорна страна RID, класификација и услови превоза морају бити признати од стране надлежног органа прве уговорне стране RID на коју пошиљка наилази.
- амонијум нитрит и његови водени раствори и смеше неорганског нитрита са солима амонијума;
 - смеше калијумнитрата и натријумнитрита са неком соли амонијума.

2.2.51.3 Списак заједничких назива

Додатна опасност	Класификациони код	UN број	Назив материје или предмета
Оксидирајуће материје и предмети који садрже такве материје	течна O1	3210	ХЛОРАТИ, НЕОРГАНСКИ, ВОДЕНИ РАСТВОРИ, Н.Д.Н.
		3211	ПЕРХЛОРАТИ, НЕОРГАНСКИ, ВОДЕНИ РАСТВОРИ, Н.Д.Н.
		3213	БРОМАТИ, НЕОРГАНСКИ, ВОДЕНИ РАСТВОРИ, Н.Д.Н.
		3214	ПЕРМАНГНАТИ, НЕОРГАНСКИ, ВОДЕНИ РАСТВОРИ, Н.Д.Н.
		3216	ПЕРСУЛФАТИ, НЕОРГАНСКИ, ВОДЕНИ РАСТВОРИ, Н.Д.Н.
		3218	НИТРАТИ, НЕОРГАНСКИ, ВОДЕНИ РАСТВОРИ, Н.Д.Н.
		3219	НИТРИТИ, НЕОРГАНСКИ, ВОДЕНИ РАСТВОРИ, Н.Д.Н.
		3139	ОКСИДАЦИОНА ТЕЧНА МАТЕРИЈА, Н.Д.Н.
		1450	БРОМАТИ, НЕОРГАНСКИ, Н.Д.Н.
		1461	ХЛОРАТИ, НЕОРГАНСКИ, Н.Д.Н.
		1462	ХЛОРИТИ, НЕОРГАНСКИ, Н.Д.Н.
		1477	НИТРАТИ, НЕОРГАНСКИ, Н.Д.Н.
		1481	ПЕРХЛОРАТИ, НЕОРГАНСКИ, Н.Д.Н.
		1482	ПЕРМАНГНАТИ, НЕОРГАНСКИ, Н.Д.Н.
		1483	ПЕРОКСИДИ, НЕОРГАНСКИ, Н.Д.Н.
без додатне опасности O	чврста O2	2627	НИТРИТИ, НЕОРГАНСКИ, Н.Д.Н.
		3212	ХИПОХЛОРИТИ, НЕОРГАНСКИ, Н.Д.Н.
		3215	ПЕРСУЛФАТИ, НЕОРГАНСКИ, Н.Д.Н.
		1479	ОКСИДАЦИОНА ЧВРСТА МАТЕРИЈА, Н.Д.Н.
	предмети O3	3356	ГЕНЕРАТОР КИСЕОНИКА, ХЕМИЈСКИ
		3544	ПРЕДМЕТИ КОЈИ САДРЖЕ ОКСИДИРАЈУЋУ МАТЕРИЈУ, Н.Д.Н.
запаљива, чврста	OF	3137	ОКСИДАЦИОНА ЧВРСТА МАТЕРИЈА, ЗАПАЉИВА, Н.Д.Н. (није дозвољена за превоз, види 2.2.51.2)
самозагревајућа, чврста,	OS	3100	ОКСИДАЦИОНА ЧВРСТА МАТЕРИЈА, САМОЗАГРЕВАЈУЋА, Н.Д.Н. (није дозвољена за превоз, види 2.2.51.2)
реактивна са водом, чврста,	OW	3121	ОКСИДАЦИОНА ЧВРСТА МАТЕРИЈА, РЕАКТИВНА СА ВОДОМ, Н.Д.Н. (није дозвољена за превоз, види 2.2.51.2)
	течна OT1	3099	ОКСИДАЦИОНА ТЕЧНА МАТЕРИЈА, ОТРОВНА, Н.Д.Н.
отровна OT	чврста OT2	3087	ОКСИДАЦИОНА ЧВРСТА МАТЕРИЈА, ОТРОВНА, Н.Д.Н.

	течна	ОС1	3098 ОКСИДАЦИОНА ТЕЧНА МАТЕРИЈА, НАГРИЗАЈУЋА, Н.Д.Н.
нагризајућа ОС	чврста	ОС2	3085 ОКСИДАЦИОНА ЧВРСТА МАТЕРИЈА, НАГРИЗАЈУЋА, Н.Д.Н.
		ОТС	(Не постоји други заједнички назив са овим класификационим кодом; уколико је неопходно разврставање у неки заједнички назив са класификационим кодом, он се одређује према табели претежних опасности у 2.1.3.10.)
	отровна, нагризајућа		

2.2.52 Класа 5.2: Органски пероксиди**2.2.52.1 Критеријуми**

2.2.52.1.1 Појам класе 5.2 обухвата органске пероксиде и препарате органских пероксида.

2.2.52.1.2 Материје класе 5.2 су подељене како следи:

- P1 Органски пероксиди, за које није потребна контрола температуре;
- P2 Органски пероксиди, за које је потребна контрола температуре (нису дозвољени за превоз у железничком саобраћају).

Дефиниција појма

2.2.52.1.3 Органски пероксиди су органске материје, које садрже двовалентни -О-О-структурни елемент и могу се сматрати као деривати водоникпероксида у којем су један или оба атома водоника замењени органским радикалима.

Особине

2.2.52.1.4 Органски пероксиди су подложни екзотермном разлагању на нормалној или повишеној температури. Разлагање може да буде изазвано топлотом, контактом са нечистоћама (нпр, киселинама, једињењима тешких метала, аминима), трењем или ударом. Брзина разлагања расте са температуром и зависна је од састава органског пероксида. Приликом разлагања може доћи до развијања штетних или запаљивих гасова или пара. Одређени органски пероксиди нарочито ако су затворени могу се експлозивно распасти. Ова особина се може мењати додавањем средстава за разређивање или коришћењем одговарајуће амбалаже. Многи органски пероксиди интензивно горе. Треба избећи, да органски пероксиди дођу у додир са очима. Већ након врло кратког додира, неки органски пероксиди могу изазвати озбиљне повреде рожњаче или коже.

Напомена: Поступци испитивања ради утврђивања запаљивости органских пероксида садржани су у Приручнику за испитивања и критеријуме, део III, одељак 32.4. Пошто органски пероксиди приликом загревања могу интензивно реаговати, препоручује се, да се за утврђивање њихове тачке паљења користе мали узорци, према стандарду ISO 3679:1983.

Класификација

2.2.52.1.5 Сваки органски пероксид се сврстава у класу 5.2, изузев ако препарат органског пероксида:

- (а) не садржи више од 1,0 % активног кисеоника при највише 1,0% водоникпероксида;
- (б) не садржи више од 0,5 % активног кисеоника при више од 1,0%, али не више од 7,0% водоникпероксида.

Напомена: Садржај активног кисеоника (%) неког препарата органског пероксида се утврђује формулом

$$16 \times \sum (n_i \times \frac{c_i}{m_i})$$

при чему је:

n_i = број група пероксида по молекулу i -тог органског пероксида;

c_i = концентрација (% масе) i -тог органског пероксида;

m_i = молекуларна маса i -тог органског пероксида.

2.2.52.1.6 Органски пероксиди се на основу њиховог степена опасности деле на седам типова. Типови се крећу од типа А, који није дозвољен за превоз у амбалажи у којој је

испитан, до типа G, који не подлеже одредбама класе 5.2. Класификација у типове B до F директно је повезано са највећом дозвољеном количином у једном комаду. Принципи који се примењују за класификацију материја, које нису наведене у 2.2.52.4, наведени су у Приручнику за испитивања и критеријуме, део II.

2.2.52.1.7 Органски пероксиди, за које је већ извршена класификација и који су већ дозвољени за превоз у амбалажи наведени су у 2.2.52.4, они који су већ дозвољени за превоз у IBC, наведени су у 4.1.4.2, упутства за паковање IBC520, а они који су већ дозвољени за превоз у цистернама, у складу са поглављем 4.2. и 4.3, наведени су у 4.2.5.2 упутства за преносиве цистерне T23. Свака наведена дозвољена материја је сврстана у називе по врстама у табели A поглавље 3.2 (UN бројеви 3101 до 3120), такође су наведене и одговарајуће додатне опасности и напомене које дају одговарајуће транспортне информације.

Ови називи по врстама наводе:

- тип (B до F) органског пероксида, (види 2.2.52.1.6);
- агрегатно стање (течан/чврст).

Смеше ових препарата могу се класификовати као исти тип органског пероксида, као што се класификује најопаснији састојак и превозити под превозним условима који важе за тај тип. Међутим, ако два стабилна састојака могу формирати једну термички мање стабилну смешу, онда је потребно утврдити температуру самоубрзавајућег разлагања (TCP) смеше.

2.2.52.1.8 Класификацију органских пероксида који нису наведени у 2.2.52.4, 4.1.4.2 упутства за паковање IBC520 или у 4.2.5.2, упутства за преносиве цистерне T23, као и њихово разврставање у неки заједнички назив треба да изврше надлежни органи земље порекла. Дозвола мора да садржи класификацију и одговарајуће услове превоза. Ако земља порекла није уговорна страна RID, класификација и услови превоза морају бити признати од стране надлежних органа прве државе уговорне стране RID, у коју пошиљка улази.

2.2.52.1.9 Узорак органског пероксида или препарата органских пероксида који нису наведени у 2.2.52.4, за које не постоје потпуни подаци о испитивању и који се превозе ради даљег испитивања и процене, треба разврстати у одговарајући назив органских пероксида типа C, под условом да:

- из расположивих података проистиче, да узорак није опаснији од органског пероксида типа B;
- је узорак упакован у складу са методом паковања OP2, и да маса по транспортној јединици није већа од 10 kg;

Узорци за које је потребна контрола температуре, нису дозвољени за превоз у железничком саобраћају.

Умањивање осетљивости органских пероксида

2.2.52.1.10 Да би се постигла безбедност током превоза, органским пероксидима се у многим случајевима умањује осетљивост органским течним или чврстим материјама, неорганским чврстим материјама или водом. Ако је утврђен процентуални садржај неке материје, то се односи на садржај масе, заокружено на следећи цео број. У принципу, умањивање осетљивости се врши, да у случају ослобађања не дође до опасног повећања концентрације органског пероксида.

2.2.52.1.11 Уколико за појединачни препарат органског пероксида није одређено ништа друго, примењују се следеће дефиниције појмова за средства за разређивање, која се користе за умањивање осетљивости:

- средства за разређивање типа A су органске течне материје, које су компатибилне са органским пероксидом и које имају тачку кључања од најмање 150 °C. Средства за разређивање типа A могу се користити за умањивање осетљивости

свих органских пероксида;

- средства за разређивање типа В су органске течне материје, које су компатибилне са органским пероксидом и које имају тачку кључања испод 150 °С, али не испод 60 °С и тачку паљења која није испод 5 °С.

Средства за разређивање типа В могу се користити за умањивање осетљивости свих органских пероксида, под условом, да је тачка кључања течне материје најмање за 60 °С виша него ТСП у комаду од 50 kg.

2.2.52.1.12 Средства за разређивање, која не спадају у тип А или В, могу се додати препаратима органских пероксида наведеним у 2.2.52.4 под условом да су са њима компатибилна. Међутим, замена свих или само дела средстава за разређивање типа А или типа В са неким другим средством за разређивање са различитим особинама, захтева да се препарат органског пероксида поново процени у складу са нормалним поступком за сврставање у класу 5.2.

2.2.52.1.13 Вода се може користити за умањивање осетљивости само органских пероксида који су наведени у 2.2.52.4 или који су у дозволи надлежних органа према 2.2.52.1.8 означени као "са водом" или као "стабилна дисперзија у води". Узорцима органских пероксида и препаратима органских пероксида, који нису наведени у 2.2.52.4, може се такође умањити осетљивост водом, под условом, да су испуњени захтеви из 2.2.52.1.9.

2.2.52.1.14 Органске и неорганске чврсте материје могу се користити за умањивање осетљивости органских пероксида под условом да су са њима компатибилне. Течне и чврсте материје се сматрају компатибилним, ако немају штетан утицај на термичку стабилност, а ни на врсту опасности препарата органског пероксида.

2.2.52.1.15-

2.2.52.1.16 *(Резервисано)*

2.2.52.2 Материје које нису дозвољене за превоз

Следећи органски пероксиди, нису дозвољени за превоз под условима класе 5.2:

- Органски пероксиди, типа А (види Приручник за испитивања и критеријуме, део II, став 20.4.3 (а)).

Следећи органски пероксиди који захтевају контролу температуре нису дозвољени за превоз у железничком саобраћају:

- Органски пероксиди, типа В и С са температуром самоубрзавајућег разлагања (ТСП) ≤ 50 °С

UN 3111 ОРГАНСКИ ПЕРОКСИД ТИП В, ТЕЧАН, СА КОНТРОЛОМ ТЕМПЕРАТУРЕ;

UN 3112 ОРГАНСКИ ПЕРОКСИД ТИП В, ЧВРСТ, СА КОНТРОЛОМ ТЕМПЕРАТУРЕ;

UN 3113 ОРГАНСКИ ПЕРОКСИД ТИП С, ТЕЧАН, СА КОНТРОЛОМ ТЕМПЕРАТУРЕ;

UN 3114 ОРГАНСКИ ПЕРОКСИД ТИП С, ЧВРСТ, СА КОНТРОЛОМ ТЕМПЕРАТУРЕ;

- Органски пероксиди типа D, који затворени, при загревању показују жестоку или умерену реакцију, са ТСП ≤ 50 °С, или који затворени, при загревању показују слабу или никакву реакцију, са ТСП ≤ 45 °С;

UN 3115 ОРГАНСКИ ПЕРОКСИД ТИП D, ТЕЧАН, СА КОНТРОЛОМ ТЕМПЕРАТУРЕ;

UN 3116 ОРГАНСКИ ПЕРОКСИД ТИП D, ЧВРСТ, СА КОНТРОЛОМ ТЕМПЕРАТУРЕ;



- Органски пероксиди типа Е и F са TSP ≤ 45 °C;
- UN 3117 ОРГАНСКИ ПЕРОКСИД ТИП Е, ТЕЧАН, СА КОНТРОЛОМ ТЕМПЕРАТУРЕ;
- UN 3118 ОРГАНСКИ ПЕРОКСИД ТИП Е, ЧВРСТ, СА КОНТРОЛОМ ТЕМПЕРАТУРЕ;
- UN 3119 ОРГАНСКИ ПЕРОКСИД ТИП F, ТЕЧАН, СА КОНТРОЛОМ ТЕМПЕРАТУРЕ;
- UN 3120 ОРГАНСКИ ПЕРОКСИД ТИП F, ЧВРСТ, СА КОНТРОЛОМ ТЕМПЕРАТУРЕ.

2.2.52.3 Списак заједничких назива

Додатна опасност	класифи- кациони код	UN број	Назив материје или предмета
Органски пероксиди			
није неопходна контрола температуре	P1		ОРГАНСКИ ПЕРОКСИД ТИП А, ТЕЧАН (није дозвољен за превоз, види 2.2.52.2)
			ОРГАНСКИ ПЕРОКСИД ТИП А, ЧВРСТ (није дозвољен за превоз, види 2.2.52.2)
		3101	ОРГАНСКИ ПЕРОКСИД ТИП В, ТЕЧАН
		3102	ОРГАНСКИ ПЕРОКСИД ТИП В, ЧВРСТ
		3103	ОРГАНСКИ ПЕРОКСИД ТИП С, ТЕЧАН
		3104	ОРГАНСКИ ПЕРОКСИД ТИП С, ЧВРСТ
		3105	ОРГАНСКИ ПЕРОКСИД ТИП D, ТЕЧАН
		3106	ОРГАНСКИ ПЕРОКСИД ТИП D, ЧВРСТ
		3107	ОРГАНСКИ ПЕРОКСИД ТИП Е, ТЕЧАН
		3108	ОРГАНСКИ ПЕРОКСИД ТИП Е, ЧВРСТ
		3109	ОРГАНСКИ ПЕРОКСИД ТИП F, ТЕЧАН
		3110	ОРГАНСКИ ПЕРОКСИД ТИП F, ЧВРСТ
		неопходна је контрола температуре	P2
3111	ОРГАНСКИ ПЕРОКСИД ТИП В, ТЕЧАН, СА КОНТРОЛОМ ТЕМПЕРАТУРЕ (није дозвољен за превоз у железничком саобраћају, види 2.2.52.2)		
3112	ОРГАНСКИ ПЕРОКСИД ТИП В, ЧВРСТ, СА КОНТРОЛОМ ТЕМПЕРАТУРЕ (није дозвољен за превоз у железничком саобраћају, види 2.2.52.2)		
3113	ОРГАНСКИ ПЕРОКСИД ТИП С, ТЕЧАН, СА КОНТРОЛОМ ТЕМПЕРАТУРЕ (није дозвољен за превоз у железничком саобраћају, види 2.2.52.2)		
3114	ОРГАНСКИ ПЕРОКСИД ТИП С, ЧВРСТ, СА КОНТРОЛОМ ТЕМПЕРАТУРЕ (није дозвољен за превоз у железничком саобраћају, види 2.2.52.2)		
3115	ОРГАНСКИ ПЕРОКСИД ТИП D, ТЕЧАН, СА КОНТРОЛОМ ТЕМПЕРАТУРЕ (није дозвољен за превоз у железничком саобраћају, види 2.2.52.2)		
3116	ОРГАНСКИ ПЕРОКСИД ТИП D, ЧВРСТ, СА КОНТРОЛОМ ТЕМПЕРАТУРЕ (није дозвољен за превоз у железничком саобраћају, види 2.2.52.2)		
3117	ОРГАНСКИ ПЕРОКСИД ТИП Е, ТЕЧАН, СА КОНТРОЛОМ ТЕМПЕРАТУРЕ (није дозвољен за превоз у железничком саобраћају, види 2.2.52.2)		
3118	ОРГАНСКИ ПЕРОКСИД ТИП Е, ЧВРСТ, СА КОНТРОЛОМ ТЕМПЕРАТУРЕ (није дозвољен за превоз у железничком саобраћају, види 2.2.52.2)		
3119	ОРГАНСКИ ПЕРОКСИД ТИП F, ТЕЧАН, СА КОНТРОЛОМ ТЕМПЕРАТУРЕ (није дозвољен за превоз у железничком саобраћају, види 2.2.52.2)		
3120	ОРГАНСКИ ПЕРОКСИД ТИП F, ЧВРСТ, СА КОНТРОЛОМ ТЕМПЕРАТУРЕ (није дозвољен за превоз у железничком саобраћају, види 2.2.52.2)		

2.2.52.4 Списак већ класификованих органских пероксида у амбалажи

У колони «Метод паковања» наведени кодови «ОР1» до «ОР8» се односе на методе паковања у 4.1.4.1 Упутства за паковање Р520 (види и 4.1.7.1). Органски пероксиди који се превозе морају одговарати наведеним класификацијама. За материје, дозвољене за транспорт у ИВС, види 4.1.4.2 упутство за паковање ИВС520, а за материје, које су дозвољене за транспорт у цистернама према поглављу 4.2 и 4.3, види 4.2.5.2.6, упутство за преносиве цистерне Т23. Препарати наведени у упутству за паковање ИВС 520 у 4.1.4.2 и у упутству за преносиве цистерне Т 23 у 4.2.5.2.6, такође се могу превозити упаковани у складу са методом паковања ОР8 упутства за паковање Р 520 у 4.1.4.1.

ОРГАНСКИ ПЕРОКСИДИ	Концентрација (%)	Средство за разређивање тип А (%)	Средство за разређивање тип В (%) 1)	Инертна чврста материја (%)	Вода	Метода паковања	UN број (позиција по врсти)	Додатне опасности и примедбе
АЦЕТИЛ АЦЕТОН ПЕРОКСИД	≤ 42	≥ 48			≥ 8	OP7	3105	2)
"	≤ 32 као паста					OP7	3106	20)
АЦЕТИЛ ЦИКЛОХЕКСАСУЛФОНИЛ ПЕРОКСИД	≤ 82				≥ 12		3112	забрањено
"	≤ 32		≥ 68				3115	забрањено
<i>tert</i> -АМИЛ ХИДРОПЕРОКСИД	≤ 88	≥ 6			≥ 6	OP8	3107	
<i>tert</i> -АМИЛ ПЕРОКСИАЦЕТАТ	≤ 62	≥ 38				OP7	3105	
<i>tert</i> -АМИЛ ПЕРОКСИБЕНЗОАТ	≤ 100					OP5	3103	
<i>tert</i> -АМИЛ ПЕРОКСИ-2-ЕТИЛХЕКСАНОАТ	≤ 100						3115	забрањено
<i>tert</i> -АМИЛ ПЕРОКСИ-2-ЕТИЛХЕКСИЛ КАРБОНАТ	≤ 100					OP7	3105	
<i>tert</i> -АМИЛ ПЕРОКСИ ИЗОПРОПИЛ КАРБОНАТ	≤ 77	≥ 23				OP5	3103	
<i>tert</i> -АМИЛ ПЕРОКСИНЕОДЕКАНОАТ	≤ 77		≥ 23				3115	забрањено
"	≤ 47	≥ 53					3119	забрањено
<i>tert</i> -АМИЛ ПЕРОКСИПИВАЛАТ	≤ 77		≥ 23				3113	забрањено
<i>tert</i> -АМИЛ ПЕРОКСИ-3,5,5-ТРИМЕТИЛХЕКСАНОАТ	≤ 100					OP7	3105	
<i>tert</i> -БУТИЛ КУМИЛ ПЕРОКСИД	> 42 – 100					OP8	3109	
"	≤ 52			≥ 48		OP8	3108	
<i>n</i> -БУТИЛ-4,4-Ди- (<i>tert</i> -БУТИЛ ПЕРОКСИ)ВАЛЕРАТ	> 52 – 100					OP5	3103	
"	≤ 52			≥ 48		OP8	3108	
<i>tert</i> -БУТИЛ ХИДРОПЕРОКСИД	> 79 – 90				≥ 10	OP5	3103	13)
"	≤ 80	≥ 20				OP7	3105	4) 13)
"	≤ 79				> 14	OP8	3107	13) 23)
"	≤ 72				≥ 28	OP8	3109	13)
<i>tert</i> -БУТИЛ ХИДРОПЕРОКСИД + ДИ- <i>tert</i> -БУТИЛ ПЕРОКСИД	< 82 + > 9				≥ 7	OP5	3103	13)
<i>tert</i> -БУТИЛ МОНОПЕРОКСИМАЛЕАТ	> 52 – 100					OP5	3102	3)
"	≤ 52	≥ 48				OP6	3103	
"	≤ 52			≥ 48		OP8	3108	
"	≤ 52 као паста					OP8	3108	

ОРГАНСКИ ПЕРОКСИДИ	Концентрација (%)	Средство за разређивање тип А (%)	Средство за разређивање тип В (%) 1)	Инертна чврста материја (%)	Вода	Метода паковања	UN број (позиција по врсти)	Додатне опасности и примедбе
<i>tert</i> -БУТИЛ ПЕРОКСИАЦЕТАТ	> 52 – 77	≥ 23				OP5	3101	3)
"	> 32 – 52	≥ 48				OP6	3103	
"	≤ 32		≥ 68			OP8	3109	
<i>tert</i> -БУТИЛ ПЕРОКСИБЕНЗОАТ	> 77 – 100					OP5	3103	
"	> 52 - 77	≥ 23				OP7	3105	
"	≤ 52			≥ 48		OP7	3106	
<i>tert</i> -БУТИЛ ПЕРОКСИБУТИЛ ФУМАРАТ	≤ 52	≥ 48				OP7	3105	
<i>tert</i> -БУТИЛ ПЕРОКСИКРОТОНАТ	≤ 77	≥ 23				OP7	3105	
<i>tert</i> -БУТИЛ ПЕРОКСИДИЕТИЛАЦЕТАТ	≤ 100						3113	забрањено
<i>tert</i> -БУТИЛ ПЕРОКСИ-2-ЕТИЛХЕКСАНОАТ	> 52 – 100						3113	забрањено
"	> 32 – 52		≥ 48				3117	забрањено
"	≤ 52			≥ 48			3118	забрањено
"	≤ 32		≥ 68				3119	забрањено
<i>tert</i> -БУТИЛ ПЕРОКСИ-2-ЕТИЛХЕКСАНОАТ + 2,2-Ди-(<i>tert</i> -БУТИЛПЕРОКСИ)БУТАН	≤ 12 + ≤ 14	≥ 14		≥ 60		OP7	3106	
"	≤ 31 + ≤ 36		≥ 33				3115	забрањено
<i>tert</i> -БУТИЛ ПЕРОКСИ-2-ЕТИЛХЕКСИЛКАРБОНАТ	≤ 100					OP7	3105	
<i>tert</i> -БУТИЛ ПЕРОКСИИЗОБУТИРАТ	> 52 – 77		≥ 23				3111	забрањено
"	≤ 52		≥ 48				3115	забрањено
<i>tert</i> -БУТИЛПЕРОКСИ ИЗОПРОПИЛКАРБОНАТ	≤ 77	≥ 23				OP5	3103	
1-(2- <i>tert</i> -БУТИЛПЕРОКСИ ИЗОПРОПИЛ)-3-ИЗОПРОПИЛЕНБЕНЗЕН	≤ 77	≥ 23				OP7	3105	
"	≤ 42			≥ 58		OP8	3108	
<i>tert</i> -БУТИЛ ПЕРОКСИ-2-МЕТИЛБЕНЗОАТ	≤ 100					OP5	3103	
<i>tert</i> -БУТИЛ ПЕРОКСИНЕОДЕКАНОАТ	> 77 – 100						3115	забрањено
"	≤ 77		≥ 23				3115	забрањено
"	≤ 52 као стабилна дисперзија у води						3119	забрањено
"	≤ 42 као стабилна дисперзија у води						3118	забрањено

ОРГАНСКИ ПЕРОКСИДИ	Концентрација (%)	Средство за разређивање тип А (%)	Средство за разређивање тип В (%) 1)	Инертна чврста материја (%)	Вода	Метода паковања	UN број (позиција по врсти)	Додатне опасности и примедбе
"	(замрзнута)							
"	≤ 32	≥ 68					3119	забрањено
<i>tert</i> -БУТИЛ ПЕРОКСИНЕОХЕПТАНОАТ	≤ 77	≥ 23					3115	забрањено
"	≤ 42 као стабилна дисперзија у води						3117	забрањено
<i>tert</i> -БУТИЛ ПЕРОКСИПИВАЛАТ	> 67 - 77	≥ 23					3113	забрањено
"	> 27 - 67		≥ 33				3115	забрањено
"	≤ 27		≥ 73				3119	забрањено
<i>tert</i> -БУТИЛПЕРОКСИ СТЕАРИЛКАРБОНАТ	≤ 100					OP7	3106	
<i>tert</i> -БУТИЛПЕРОКСИ-3,5,5-ТРИМЕТИЛХЕКСАНОАТ	> 37 - 100					OP7	3105	
"	≤ 42			≥ 58		OP7	3106	
"	≤ 37		≥ 63			OP8	3109	
3-ХЛОРПЕРОКСИБЕНЗОЕВА КИСЕЛИНА	> 57 - 86			≥ 14		OP1	3102	3)
"	≤ 57			≥ 3	≥ 40	OP7	3106	
"	≤ 77			≥ 6	≥ 17	OP7	3106	
КУМИЛ ХИДРОПЕРОКСИД	> 90 - 98	≤ 10				OP8	3107	13)
"	≤ 90	≥ 10				OP8	3109	13) 18)
КУМИЛ ПЕРОКСИНЕОДЕКАНОАТ	≤ 87	≥ 13					3115	забрањено
"	≤ 77		≥ 23				3115	забрањено
"	≤ 52 као стабилна дисперзија у води						3119	забрањено
КУМИЛ ПЕРОКСИНЕОХЕПТАНОАТ	≤ 77	≥ 23					3115	забрањено
КУМИЛ ПЕРОКСИПИВАЛАТ	≤ 77		≥ 23				3115	забрањено
ЦИКЛОХЕКСАНОН ПЕРОКСИД(И)	≤ 91				≥ 9	OP6	3104	13)
"	≤ 72	≥ 28				OP7	3105	5)
"	≤ 72 као паста					OP7	3106	5) 20)
"	≤ 32			≥ 68			изузет	29)
([3R-(3R,5aS,6S,8aS,9R,10R,12S,12aR**)]-ДЕКАНХИДРО-10-МЕТОКСИ-3,6,9-ТРИМЕТИЛ-3,12-ЕПОКСИ-12Н-ПИРАНО[4,3- <i>j</i>]-1,2-БЕНЗОДИОКСЕПИН	≤ 100					OP7	3106	
ДИАЦЕТОН АЛКОХОЛ ПЕРОКСИДИ	≤ 57		≥ 26		≥ 8		3115	забрањено
ДИАЦЕТИЛ ПЕРОКСИД	≤ 27		≥ 73				3115	забрањено

ОРГАНСКИ ПЕРОКСИДИ	Концентрација (%)	Средство за разређивање тип А (%)	Средство за разређивање тип В (%) 1)	Инертна чврста материја (%)	Вода	Метода паковања	UN број (позиција по врсти)	Додатне опасности и примедбе
ДИ- <i>tert</i> -АМИЛ ПЕРОКСИД	≤ 100					OP8	3107	
2,2-Ди-(<i>tert</i> -АМИЛПЕРОКСИ)БУТАН	≤ 57	≥ 43				OP7	3105	
1,1-Ди-(<i>tert</i> -АМИЛПЕРОКСИ)ЦИКЛОХЕКСАН	≤ 82	≥ 18				OP6	3103	
ДИБЕНЗОИЛ ПЕРОКСИД	> 52 - 100			≤ 48		OP2	3102	3)
"	> 77 - 94				≥ 6	OP4	3102	3)
"	≤ 77				≥ 23	OP6	3104	
"	≤ 62			≥ 28	≥ 10	OP7	3106	
"	> 52 – 62 као паста					OP7	3106	20)
"	> 35 – 52			≥ 48		OP7	3106	
"	> 36 – 42	≥ 18			≤ 40	OP8	3107	
"	≤ 56.5 као паста				≥ 15	OP8	3108	
"	≤ 52 као паста					OP8	3108	20)
"	≤ 42 као стабилна дисперзија у води					OP8	3109	
"	≤ 35			≥ 65			изузет	29)
ДИ-(4- <i>tert</i> -БУТИЛЦИКЛОХЕКСИЛ) ПЕРОКСИДИКАРБОНАТ	≤ 100						3114	забрањено
"	≤ 42 као стабилна дисперзија у води						3119	забрањено
"	≤ 42 као паста						3116	забрањено
ДИ- <i>tert</i> -БУТИЛ ПЕРОКСИД	> 52 – 100					OP8	3107	
"	≤ 52		≥ 48			OP8	3109	25)
ДИ- <i>tert</i> -БУТИЛ ПЕРОКСИАЗЕЛАТ	≤ 52	≥ 48				OP7	3105	
2,2-Ди-(<i>tert</i> -БУТИЛПЕРОКСИ)БУТАН	≤ 52	≥ 48				OP6	3103	
1,6-Ди-(<i>tert</i> -БУТИЛПЕРОКСИКАРБОНИЛОКСИ)ХЕКСАН	≤ 72	≥ 28				OP5	3103	
1,1-Ди-(<i>tert</i> -БУТИЛПЕРОКСИ)ЦИКЛОХЕКСАН	> 80 - 100					OP5	3101	3)
"	≤ 72		≥ 28			OP5	3103	30)
"	> 52 - 80	≥ 20				OP5	3103	
"	> 42 – 52	≥ 48				OP7	3105	

ОРГАНСКИ ПЕРОКСИДИ	Концентрација (%)	Средство за разређивање тип А (%)	Средство за разређивање тип В (%) 1)	Инертна чврста материја (%)	Вода	Метода паковања	UN број (позиција по врсти)	Додатне опасности и примедбе
"	≤ 42	≥ 13		≥ 45		OP7	3106	
"	≤ 42	≥ 58				OP8	3109	
"	≤ 27	≥ 25				OP8	3107	21)
"	≤ 13	≥ 13	≥ 74			OP8	3109	
1,1-Ди-(<i>tert</i> -БУТИЛПЕРОКСИ)ЦИКЛОХЕКСАН + <i>tert</i> -БУТИЛ ПЕРОКСИ-2-ЕТИЛХЕКСАНОАТ	≤ 43 + ≤ 16	≥ 41				OP 7	3105	
ДИ- <i>n</i> -БУТИЛ ПЕРОКСИДИКАРБОНАТ	> 27 - 52		≥ 48				3115	забрањено
"	≤ 27		≥ 73				3117	забрањено
"	≤ 42 као стабилна дисперзија у води (замрзнута)						3118	забрањено
ДИ- <i>sec</i> -БУТИЛ ПЕРОКСИДИКАРБОНАТ	> 52 - 100						3113	забрањено
"	≤ 52		≥ 48				3115	забрањено
ДИ-(<i>tert</i> -БУТИЛПЕРОКСИИЗОПРОПИЛ)БЕНЗЕН(И)	> 42 - 100			≤ 57		OP7	3106	
"	≤ 42			≥ 58			изузет	29)
ДИ-(<i>tert</i> -БУТИЛПЕРОКСИ)ФТАЛАТ	> 42 - 52	≥ 48				OP7	3105	
"	≤ 52 као паста					OP7	3106	20)
"	≤ 42	≥ 58				OP8	3107	
2,2-Ди-(<i>tert</i> -БУТИЛПЕРОКСИ)ПРОПАН	≤ 52	≥ 48				OP7	3105	
"	≤ 42	≥ 13		≥ 45		OP7	3106	
1,1-Ди-(<i>tert</i> -БУТИЛПЕРОКСИ)-3,3,5-ТРИМЕТИЛЦИКЛОХЕКСАН	> 90 - 100					OP5	3101	3)
"	≤ 90		≥ 10			OP5	3103	30)
"	> 57 – 90	≥ 10				OP5	3103	
"	≤ 77		≥ 23			OP5	3103	
"	≤ 57			≥ 43		OP8	3110	
"	≤ 57	≥ 43				OP8	3107	
"	≤ 32	≥ 26	≥ 42			OP8	3107	
ДИЦЕТИЛ ПЕРОКСИДИКАРБОНАТ	≤ 100						3120	забрањено
"	≤ 42 као стабилна дисперзија у води						3119	забрањено

ОРГАНСКИ ПЕРОКСИДИ	Концентрација (%)	Средство за разређивање тип А (%)	Средство за разређивање тип В (%) 1)	Инертна чврста материја (%)	Вода	Метода паковања	UN број (позиција по врсти)	Додатне опасности и примедбе
ДИ-4-ХЛОРБЕНЗОИЛ ПЕРОКСИД	≤ 77				≥ 23	OP5	3102	3)
"	≤ 52 као паста					OP7	3106	20)
"	≤ 32			≥ 68			изузет	29)
ОРГАНСКИ ПЕРОКСИДИ	Концентрација (%)	Средство за разређивање тип А (%)	Средство за разређивање тип В (%) 1)	Инертна чврста материја (%)	Вода	Метода паковања	UN број (позиција по врсти)	Додатна опасност и примедбе
ДИКУМИЛ ПЕРОКСИД	> 52 - 100					OP8	3110	12)
"	≤ 52			≥ 48			изузет	29)
ДИЦИКЛОХЕКСИЛ ПЕРОКСИДИКАРБОНАТ	> 91 - 100						3112	забрањено
"	≤ 91				≥ 9		3114	забрањено
"	≤ 42 као стабилна дисперзија у води						3119	забрањено
ДИДЕКАНОИЛ ПЕРОКСИД	≤ 100						3114	забрањено
2,2-Ди-(4,4-ди (<i>tert</i> -БУТИЛ) ПЕРОКСИ) ЦИКЛОХЕКСИЛ) ПРОПАН	≤ 42			≥ 58		OP7	3106	
"	≤ 22		≥ 78			OP8	3107	
ДИ-2,4-ДИХЛОРБЕНЗОИЛ ПЕРОКСИД	≤ 77				≥ 23	OP5	3102	3)
"	≤ 52 као паста						3118	забрањено
"	≤ 52 као паста са силиконским уљем					OP7	3106	
ДИ-(2-ЕТОКСИЕТИЛ) ПЕРОКСИДИКАРБОНАТ	≤ 52		≥ 48				3115	забрањено
ДИ-(2-ЕТИЛ) ПЕРОКСИДИКАРБОНАТ	> 77 - 100						3113	забрањено
"	≤ 77		≥ 23				3115	забрањено
"	≤ 62 као стабилна дисперзија у води						3119	забрањено
"	≤ 52 као стабилна дисперзија у води (замрзнута)						3120	забрањено
2,2-ДИХИДРОПЕРОКСИПРОПАН	≤ 27			≥ 73		OP5	3102	3)
ДИ-(1-ХИДРОКСИЦИКЛОХЕКСИЛ)	≤ 100					OP7	3106	

ОРГАНСКИ ПЕРОКСИДИ	Концентрација (%)	Средство за разређивање тип А (%)	Средство за разређивање тип В (%) 1)	Инертна чврста материја (%)	Вода	Метода паковања	UN број (позиција по врсти)	Додатне опасности и примедбе
ПЕРОКСИД								
ДИИЗОБУТИРИЛ ПЕРОКСИД	> 32 – 52		≥ 48				3111	забрањено
"	≤ 32		≥ 68				3115	забрањено
"	≤ 42 као стабилна дисперзија у води						3119	забрањено
ДИИЗОПРОПИЛБЕНЗЕН ДИХИДРОПЕРОКСИД	≤ 82	≥ 5			≥ 5	OP7	3106	24)
ДИИЗОПРОПИЛ ПЕРОКСИДИКАРБОНАТ	> 52-100						3112	забрањено
"	≤ 52		≥ 48				3115	забрањено
"	≤ 32	≥ 68					3115	забрањено
ДИЛАУРОИЛ ПЕРОКСИД	≤ 100					OP7	3106	
"	≤ 42 као стабилна дисперзија у води					OP8	3109	
ДИ-(3-МЕТОКСИБУТИЛ) ПЕРОКСИДИКАРБОНАТ	≤ 52		≥ 48				3115	забрањено
ДИ-(2-МЕТИЛБЕНЗОИЛ) ПЕРОКСИД	≤ 87				≥ 13		3112	забрањено
ДИ-(3-МЕТИЛБЕНЗОИЛ) ПЕРОКСИД БЕНЗОИЛ (3-МЕТИЛБЕНЗОИЛ) ПЕРОКСИД ДИБЕНЗОИЛ ПЕРОКСИД	≤ 20 + ≤ 18 + ≤ 4		≥ 58				3115	забрањено
ДИ-(4-МЕТИЛБЕНЗОИЛ) ПЕРОКСИД	≤ 52 као паста са силиконским уљем					OP7	3106	

ОРГАНСКИ ПЕРОКСИДИ	Концентрација (%)	Средство за разређивање тип А (%)	Средство за разређивање тип В (%) 1)	Инертна чврста материја (%)	Вода	Метода паковања	UN број (позиција по врсти)	Додатне опасности и примедбе
2,5-ДИМЕТИЛ-2,5-Ди-(БЕНЗОИЛПЕРОКСИ)ХЕКСАН	> 82-100					OP5	3102	3)
"	≤ 82			≥ 18		OP7	3106	
"	≤ 82				≥ 18	OP5	3104	
2,5-ДИМЕТИЛ-2,5-Ди-(<i>tert</i> -БУТИЛПЕРОКСИ)ХЕКСАН	> 90 – 100					OP5	3103	
"	>52-90	≥ 10				OP7	3105	
"	≤ 77			≥ 23		OP8	3108	
"	≤ 52	≥ 48				OP8	3109	
"	≤ 47 као паста					OP8	3108	
2,5-ДИМЕТИЛ-2,5-Ди-(<i>tert</i> -БУТИЛПЕРОКСИ)ХЕКСИН-3	> 86-100					OP5	3101	3)
"	>52-86	≥ 14				OP5	3103	26)
"	≤ 52			≥ 48		OP7	3106	
2,5-ДИМЕТИЛ-2,5-Ди-(2-ЕТИЛХЕКСАНОИЛПЕРОКСИ)ХЕКСАН_	≤ 100						3113	забрањено
2,5-ДИМЕТИЛ-2,5-ДИХИДРОПЕРОКСИХЕКСАН_	≤ 82				≥ 18	OP6	3104	
2,5-ДИМЕТИЛ-2,5-Ди-(3,5,5-ТРИМЕТИЛХЕКСАНОИЛПЕРОКСИ)ХЕКСАН	≤ 77	≥ 23				OP7	3105	
1,1-ДИМЕТИЛ-3-ХИДРОКСИБУТИЛ ПЕРОКСИНЕОХЕПТАНОАТ	≤ 52	≥ 48					3117	забрањено
ДИМИРИСТИЛ ПЕРОКСИДИКАРБОНАТ	≤ 100						3116	забрањено
"	≤ 42 као стабилна дисперзија у води						3119	забрањено
ДИ-(2 НЕОДЕКАНОИЛПЕРОКСИИЗОПРОПИЛ) БЕНЗЕН	≤ 52	≥ 48					3115	забрањено
ДИ- <i>n</i> -НОНАНОИЛ ПЕРОКСИД	≤ 100						3116	забрањено
ДИ- <i>n</i> -ОКТАНОИЛ ПЕРОКСИД	≤ 100						3114	забрањено
ДИ-(2-ФЕНОКСИЕТИЛ) ПЕРОКСИДИКАРБОНАТ	>85 – 100					OP5	3102	3)
"	≤ 85				≥ 15	OP7	3106	
ДИПРОПИОНИЛ ПЕРОКСИД	≤ 27		≥ 73				3117	забрањено

ОРГАНСКИ ПЕРОКСИДИ	Концентрација (%)	Средство за разређивање тип А (%)	Средство за разређивање тип В (%) 1)	Инертна чврста материја (%)	Вода	Метода паковања	UN број (позиција по врсти)	Додатне опасности и примедбе
ДИ- <i>n</i> -ПРОПИЛ ПЕРОКСИДИКАРБОНАТ	≤ 100						3113	забрањено
"	≤ 77		≥ 23				3113	забрањено
ДИДИСУКЦИНИЧНА КИСЕЛИНА ПЕРОКСИД	> 72 – 100					OP4	3102	3) 17)
"	≤ 72				≥ 28		3116	забрањено
ДИ-(3,5,5-ТРИМЕТИЛХЕКСАНОИЛ) ПЕРОКСИД	> 38-52	≥ 48					3119	забрањено
"	> 52-82	≥ 18					3115	забрањено
"	≤ 52 као стабилна дисперзија у води						3119	забрањено
"	≤ 38	≥ 62					3119	забрањено
ЕТИЛ 3,3-Ди-(<i>tert</i> -АМИЛПЕРОКСИ)БУТИРАТ	≤ 67	≥ 33				OP7	3105	
ЕТИЛ 3,3-Ди-(<i>tert</i> -БУТИЛПЕРОКСИ)БУТИРАТ	> 77 - 100					OP5	3103	
"	≤ 77	≥ 23				OP7	3105	
"	≤ 52			≥ 48		OP7	3106	
1-(2-ЕТИЛХЕКСАНОИЛПЕРОКСИ)-1,3-ДИМЕТИЛБУТИЛ ПЕРОКСИПИВАЛАТ	≤ 52	≥ 45	≥ 10				3115	забрањено
<i>tert</i> -ХЕКСИЛ ПЕРОКСИНЕОДЕКАНОАТ	≤ 71	≥ 29					3115	забрањено
<i>tert</i> -ХЕКСИЛ ПЕРОКСИПИВАЛАТ	≤ 72		≥ 28				3115	забрањено
3-ХИДРОКСИ-1,1-ДИМЕТИЛБУТИЛ ПЕРОКСИНЕОДЕКАНОАТ	≤ 77	≥ 23					3115	забрањено
"	≤ 52	≥ 48					3117	забрањено
3-ХИДРОКСИ-1,1-ДИМЕТИЛБУТИЛ ПЕРОКСИНЕОДЕКАНОАТ	≤ 52 као стабилна дисперзија у води						3119	забрањено
ИЗОПРОПИЛ <i>sec</i> -БУТИЛ ПЕРОКСИДИКАРБОНАТ+ ДИ- <i>sec</i> -БУТИЛ ПЕРОКСИДИКАРБОНАТ +ДИ-ИЗОПРОПИЛ ПЕРОКСИДИКАРБОНАТ	≤ 32 + ≤ 15 – 18 ≤ 12 – 15	≥ 38					3115	забрањено
"	≤ 52 + ≤ 28 + ≤ 22						3111	забрањено
ИЗОПРОПИЛКУМИЛ ХИДРОПЕРОКСИД	≤ 72	≥ 28				OP8	3109	13)
<i>p</i> -МЕНТИЛ ХИДРОПЕРОКСИД	> 72 - 100					OP7	3105	13)
"	≤ 72	≥ 28				OP8	3109	27)
МЕТИЛЦИКЛОХЕКСАНОН ПЕРОКСИД(И)	≤ 67		≥ 33				3115	забрањено

ОРГАНСКИ ПЕРОКСИДИ	Концентрација (%)	Средство за разређивање тип А (%)	Средство за разређивање тип В (%) 1)	Инертна чврста материја (%)	Вода	Метода паковања	UN број (позиција по врсти)	Додатне опасности и примедбе
МЕТИЛ ЕТИЛ КЕТОН ПЕРОКСИД(И)	види напомену 8)	≥ 48				OP5	3101	3) 8) 13)
"	види напомену 9)	≥ 55				OP7	3105	9)
"	види напомену 10)	≥ 60				OP8	3107	10)
МЕТИЛ ИЗОБУТИЛ КЕТОН ПЕРОКСИД(И)	≤ 62	≥ 19				OP7	3105	22)
МЕТИЛ ИЗОПРОПИЛ КЕТОН ПЕРОКСИД(И)	види напомену 31)	≥ 70				OP8	3109	31)
ОРГАНСКИ ПЕРОКСИД(И), ТЕЧАН, УЗОРАК						OP2	3103	11)
ОРГАНСКИ ПЕРОКСИД(И), ТЕЧАН, УЗОРАК, НА КОНТРОЛИСАНОЈ ТЕМПЕРАТУРИ							3113	забрањено
ОРГАНСКИ ПЕРОКСИД(И), ЧВРСТ, УЗОРАК						OP2	3104	11)
ОРГАНСКИ ПЕРОКСИД(И), ЧВРСТ, УЗОРАК, НА КОНТРОЛИСАНОЈ ТЕМПЕРАТУРИ							3114	забрањено
3,3,5,7,7-ПЕНТАМЕТИЛ-1,2,4-ТРИОКСЕПАН	≤ 100					OP8	3107	
ПЕРОКСИСИРЋЕТНА КИСЕЛИНА, ТИП Д, стабилизована	≤ 43					OP7	3105	13) 14) 19)
ПЕРОКСИСИРЋЕТНА КИСЕЛИНА, ТИП Е, стабилизована	≤ 43					OP8	3107	13) 15) 19)
ПЕРОКСИСИРЋЕТНА КИСЕЛИНА, ТИП Ф, стабилизована	≤ 43					OP8	3109	13) 16) 19)
ПЕРОКСИЛАУРИНСКА КИСЕЛИНА	≤ 100						3118	забрањено
1- ФЕНИЛЕНТИЛ ХИДРОПЕРОКСИД	≤ 38		≥ 62			OP8	3109	
ПИНАНИЛ ХИДРОПЕРОКСИД	> 56 – 100					OP7	3105	13)
"	≤ 56	≥ 44				OP8	3109	
ПОЛИЕТАР ПОЛИ- <i>tert</i> -БУТИЛПЕРОКСИ-КАРБОНАТ	≤ 52		≥ 48			OP8	3107	
1,1,3,3-ТЕТРАМЕТИЛБУТИЛ ХИДРОПЕРОКСИД	≤ 100					OP7	3105	
1,1,3,3-ТЕТРАМЕТИЛБУТИЛ ПЕРОКСИ-2-ЕТИЛХЕКСАНОАТ	≤ 100						3115	забрањено
1,1,3,3-ТЕТРАМЕТИЛБУТИЛ ПЕРОКСИНЕОДЕКАНОАТ	≤ 72		≥ 28				3115	забрањено
"	≤ 52 као стабилна дисперзија у води						3119	забрањено
1,1,3,3-ТЕТРАМЕТИЛБУТИЛ	≤ 77	≥ 23					3115	забрањено

ОРГАНСКИ ПЕРОКСИДИ	Концентрација (%)	Средство за разређивање тип А (%)	Средство за разређивање тип В (%) 1)	Инертна чврста материја (%)	Вода	Метода паковања	UN број (позиција по врсти)	Додатне опасности и примедбе
ПЕРОКСИПИВАЛАТ								
3,6,9-ТРИЕТИЛ-3,6,9-ТРИМЕТИЛ -1,4,7 ТРИПЕРОКСОНАН	≤ 17	≥ 18		≥ 65		OP8	3110	
"	≤ 42	≥ 58				OP7	3105	28)

Напомене: (види задњу колону табеле у 2.2.52.4):

- (1) Средство за разређивање типа В се може увек заменити средством за разређивање типа А. Тачка кључања средства за разређивање типа В мора да буде најмање 60 °C виша од ТСП органског пероксида.
- (2) Садржај активног кисеоника $\leq 4,7\%$
- (3) Неопходна листица опасности додатне опасности "ЕКСПЛОЗИВ" (Узорак бр.1, види 5.2.2.2.2.).
- (4) Средство за разређивање може се заменити ди-терс-бутил-пероксидом.
- (5) Садржај активног кисеоника $\leq 9\%$.
- (6) (Резервисано)
- (7) (Резервисано)
- (8) Садржај активног кисеоника $> 10\%$ и $\leq 10,7\%$, са или без воде.
- (9) Садржај активног кисеоника $\leq 10\%$, са или без воде.
- (10) Садржај активног кисеоника $\leq 8,2\%$, са или без воде.
- (11) Види 2.2.52.1.9.
- (12) До 2000 kg по посуди се на основу великог броја испитивања додељује назив ОРГАНСКИ ПЕРОКСИД, ТИП F.
- (13) Неопходна листица опасности додатне опасности "НАГРИЗАЈУЋЕ" према узорку бр.8 (види 5.2.2.2.2.).
- (14) Препарати пероксидиретне киселине, који испуњавају критеријуме Приручника за испитивања и критеријуме, став 20.4.3 (d).
- (15) Препарати пероксидиретне киселине, који испуњавају критеријуме Приручника за испитивања и критеријуме, став 20.4.3 (e).
- (16) Препарати пероксидиретне киселине, који испуњавају критеријуме Приручника за испитивања и критеријуме, став 20.4.3 (f).
- (17) Додавањем воде се умањује термичка стабилност ових органских пероксида.
- (18) За концентрације испод 80% није потребна листица опасности додатне опасности "НАГРИЗАЈУЋЕ" према узорку бр. 8 (види 5.2.2.2.2.).
- (19) Смеше са водоникпероксидом, водом и киселином (киселинама).
- (20) Са средством за разређивање типа А, са или без воде.
- (21) Са $\geq 25\%$ масе средства за разређивање типа А и додатком етилбензена.
- (22) Са $\geq 19\%$ масе средства за разређивање типа А и додатком метилизобутилкетона.
- (23) Са $< 6\%$ ди-терс-бутилпероксида.
- (24) Са $\leq 8\%$ 1-изопропилхидроперокси-4-изопропилхидроксибензена.
- (25) Средство за разређивање типа В са тачком кључања $> 110\text{ }^{\circ}\text{C}$.
- (26) Са $< 0,5\%$ садржаја хидропероксида.
- (27) За концентрације веће од 56 %, неопходна је листица опасности додатне опасности "НАГРИЗАЈУЋЕ" према узорку бр. 8 (види 5.2.2.2.2.).
- (28) Садржај активног кисеоника $\leq 7,6\%$ у средству за разређивање типа А са тачком кључања, која се до 95 % налази између 200 °C и 260 °C.
- (29) Не подлеже захтевима RID, који важе за класу 5.2.
- (30) Средство за разређивање типа В са тачком кључања $> 130\text{ }^{\circ}\text{C}$.
- (31) Садржај активног кисеоника $\leq 6,7\%$.

2.2.61 Класа 6.1: Отровне материје**2.2.61.1 Критеријуми**

2.2.61.1.1 Појам класе 6.1 обухвата материје за које је из искуства познато или се на основу експеримената на животињама може претпоставити, да могу у релативно малим количинама при једнократном или краткотрајним утицајима, апсорбовањем дисајним путевима, преко коже, и гутањем, нанети штету здрављу или проузроковати смрт људи.

Напомена: У ову класу се сврставају генетички модификовани микроорганизми и организми ако испуњавају услове за ту класу.

2.2.61.1.2 Материје класе 6.1 су подељене како следи:

- T Отровне материје без додатне опасности;
 - T1 Органске течне материје;
 - T2 Органске чврсте материје;
 - T3 Органометалне материје;
 - T4 Неорганске течне материје;
 - T5 Неорганске чврсте материје;
 - T6 Средства за сузбијање штеточина (пестициди), течна;
 - T7 Средства за сузбијање штеточина (пестициди), чврста;
 - T8 Узорци;
 - T9 Остале отровне материје;
 - T10 Предмети;
- TF Отровне запаљиве материје;
 - TF1 Течне материје;
 - TF2 Течне материје, које се користе као средства за сузбијање штеточина (пестициди);
 - TF3 Чврсте материје;
- TS Отровне самозагревајуће, чврсте материје;
- TW Отровне материје, које у додиру са водом развијају запаљиве гасове;
 - TW1 Течне материје;
 - TW2 Чврсте материје;
- TO Отровне оксидирајуће материје;
 - TO1 Течне материје;
 - TO2 Чврсте материје;
- TC Отровне нагризајуће материје;
 - TC1 Органске течне материје;
 - TC2 Органске чврсте материје;
 - TC3 Неорганске течне материје;
 - TC4 Неорганске чврсте материје;
- TFC Отровне запаљиве, нагризајуће материје;
- TFW Отровне запаљиве материје, које у додиру са водом развијају запаљиве гасове.

Дефиниције појмова

2.2.61.1.3 У сврху RID важи:

LD₅₀ (средње смртоносна доза) за акутно тровање гутањем је статистички добијена појединачна доза материје, код које се може очекивати, да у року од 14 дана при оралном апсорбовању (гутањем) доводи до угинућа 50 процената млађих одраслих албино пацова. Вредност LD₅₀ се изражава у маси тестиране супстанце према маси

третираних животиња (mg/kg);

LD₅₀ за акутну отровност апсорбовањем преко коже је она доза која при континуираном контакту у току 24 сата са големом албино зечева, са највећом вероватноћом доводи до угинућа половине тестираних животиња у року од 14 дана. Број тестираних животиња, мора бити довољно велики, да би се добио статистички веродостојан резултат и да је у сагласности са добром фармаколошком праксом. Резултат се изражава у mg по kg телесне масе;

LC₅₀ за акутну отровност апсорбовањем дисајним путевима је она концентрација паре, магле или прашине, која при непрестаном удисању у току једног сата од стране младих, одраслих мушких и женских албино пацова, са највећом вероватноћом доводи до угинућа половине тестираних животиња у року од 14 дана. Чврста материја мора бити подвргнута испитивању, ако постоји опасност, да се најмање 10 % њене укупне масе састоји од прашине, која се може удисати, нпр. ако аеродинамички пречник честица износи највише 10 µm. Течна материја мора бити подвргнута испитивању, ако постоји опасност од стварања магле због незаптивениости посуде која се користи за транспорт. Како код чврстих тако и код течних материја, преко 90 % масе узорака припремљеног за испитивање се мора састојати од честица, које се како је претходно описано, могу удисати. Резултат се изражава у милиграмима по литри ваздуха за прашину и маглу, а у милилитрама по кубном метру ваздуха (ppm) за пару.

Класификација и разврставање у групе паковања

- 2.2.61.1.4 Материје класе 6.1. се класификују у три групе паковања према степену опасности који оне представљају за превоз, како следи:
- Група паковања I: врло отровне материје;
 Група паковања II: отровне материје;
 Група паковања III: слабо отровне материје;
- 2.2.61.1.5 Материје, смеше, раствори, и предмети класификовани у класу 6.1 наведени су у табели А поглавља 3.2. Разврставање материја, смеша, и раствора, који нису поименично наведени у табели А поглавља 3.2, у одговарајући назив 2.2.61.3 и у одговарајућу групу паковања у складу одредбама поглавља 2.1, мора се вршити према следећим критеријумима у 2.2.61.1.6 до 2.2.61.1.11.
- 2.2.61.1.6 Процена степена отровности врши се на основу искуства са случајевима тровања људи, надаље, треба имати у виду посебне особине материје која се оцењује, као што су течност стање, висока испаривост, посебна вероватноћа апсорбовања преко коже и посебна биолошка дејства.
- 2.2.61.1.7 Уколико не постоје искуства у односу на људе, степен отровности се утврђује коришћењем расположивих података из експеримената на животињама према следећој табели:

	Група паковања	Отровност гутањем LD ₅₀ (mg/kg)	Отровност апсорбовањем преко коже LD ₅₀ (mg/kg)	Отровност апсорбовањем дисајним путевима прашине и магле LC ₅₀ (mg/l)
врло отровне	I	≤ 5	≤ 50	≤ 0.2
отровне	II	> 5 и ≤ 50	> 50 и ≤ 200	>0.2 и ≤ 2
слабо отровне	III ^(a)	> 50 и ≤ 300	> 200 и ≤ 1000	> 2 и ≤ 4

^(a) Материје за производњу сузавца треба сврстати у групу паковања II, чак и ако подаци о њиховој отровности одговарају критеријумима за групу паковања III.

- 2.2.61.1.7.1 Ако нека материја показује различите степене отровности приликом две или више врста излагања, треба је класификовати у највећи степен отровности.
- 2.2.61.1.7.2 Материје, које испуњавају критеријуме класе 8 и приликом удисања прашине и магле (LC_{50}) показују отровност, која одговара групи паковања I, могу се сврстати у класу 6.1. само ако отровност при апсорбовању дисајним путем или преко коже одговара групи паковања I или II. У другом случају материју треба, ако је потребно сврстати у класу 8 (види 2.2.8.1.4.5).
- 2.2.61.1.7.3 Критеријуми за отровност приликом удисања прашине или магле базирају се на LC_{50} вредностима које се односе на 1-часовно излагање и ако се таквим информацијама располаже, потребно их је применити. Међутим, ако се располаже само LC_{50} вредностима које се односе на 4-часовно излагање, те вредности се могу помножити са четири, а резултат може да замени горе наведене критеријуме, тј. четворостручена вредност LC_{50} (4 сата) сматра се еквивалентном вредности LC_{50} (1 сат).

Отровност при удисању пара

- 2.2.61.1.8 Течне материје, које емитују отровне паре класификују се у следеће групе где слово "V" представља zasiћену концентрацију паре (у ml/m^3 ваздуха) (испаривост) на 20 °C и при стандардном атмосферском притиску:

	Група паковања	
врло отровне	I	Ако је $V \geq 10 LC_{50}$ и $LC_{50} \leq 1000 ml/m^3$
отровне	II	ако је $V \geq LC_{50}$ и $LC_{50} \leq 3000 ml/m^3$ и критеријуми за групу паковања I нису испуњени
слабо отровне	III ^(a)	ако је $V \geq 1/5 LC_{50}$ и $LC_{50} \leq 5000 ml/m^3$ и критеријуми за групе паковања I и II нису испуњени

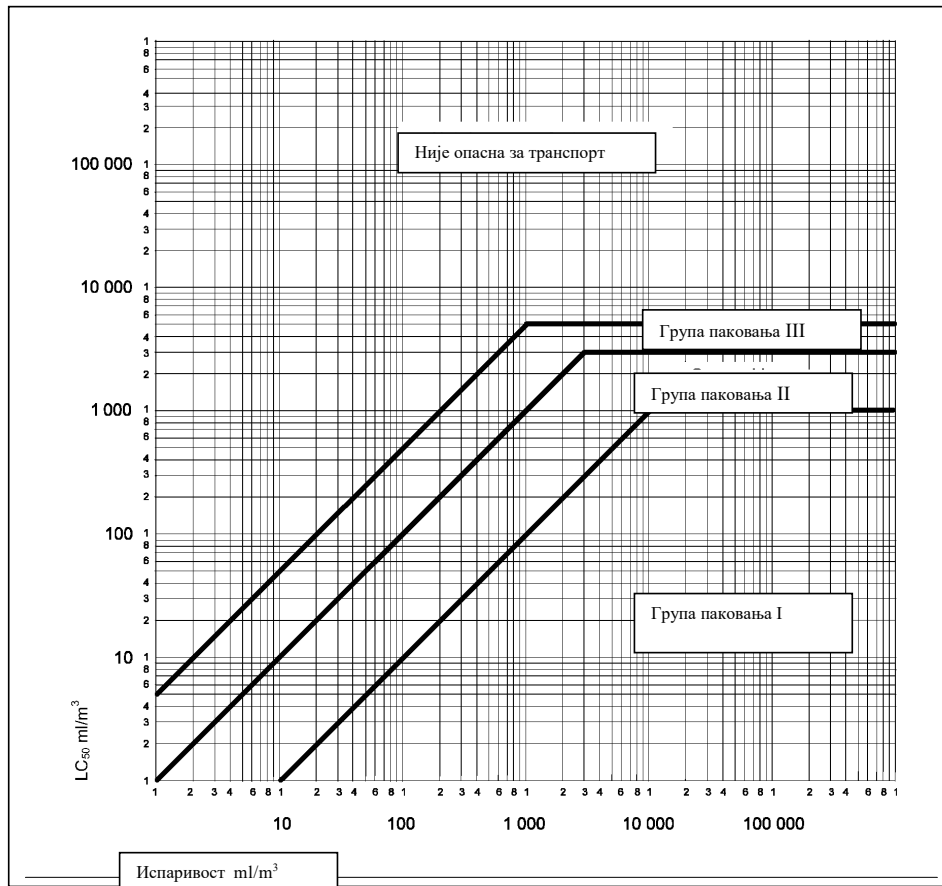
^(a) Материје за производњу сузавца треба сврстати у групу паковања II, чак и ако подаци о њиховој отровности одговарају критеријумима групе паковања III.

Ови критеријуми за отровност удисањем паре се базирају на вредностима LC_{50} које се односе на 1-часовно излагање и ако се таквим информацијама располаже, морају се применити.

Међутим, ако се располаже само вредностима LC_{50} које се односе на 4-часовно излагање пари, те вредности се могу помножити са 2, а резултат може да замени горе наведене критеријуме, тј. LC_{50} (4 сата) x 2 се сматра као еквивалент вредности LC_{50} (1 сат).

На овој скици су критеријуми приказани графички, ради олакшања класификације. Међутим, због приближне тачности у коришћењу графичких приказа, материје, које се налазе на или близу линије раздвајања, неопходно је преиспитати уз помоћ нумеричких критеријума.

Линија раздвајања група паковања– Отровност при удисању пара



Смеше течних материја

2.2.61.1.9 Смеше течних материја, које су отровне при удисању, разврставају се у групе паковања имајући у виду следеће наведене критеријуме:

2.2.61.1.9.1 Ако је вредност LC₅₀ позната за сваку отровну материју која је састојак смеше, група паковања се утврђује на следећи начин:

(а) Израчунавање вредности LC₅₀ смеше:

$$LC_{50}(\text{смеша}) = \frac{1}{\sum_{i=1}^n \frac{f_i}{LC_{50i}}}$$

при чему су f_i = молска фракција i -тог састојка смеше,

LC_{50i} = средња смртоносна концентрација i -тог састојка у ml/m³

(б) Израчунавање испаривости сваког састојка смеше:

$$V_i = P_i \times \frac{10^6}{101.3} (\text{ml} / \text{m}^3)$$

при чему је P_i = парцијални притисак i -тог састојка у kPa на 20 °C и при нормалном атмосферском притиску

(с) Израчунавање односа испаривости према вредности LC_{50} :

$$R = \sum_{i=1}^n \frac{V_i}{LC_{50i}}$$

(d) Израчунате вредности за LC_{50} (смеше) и R тада служе за утврђивање групе паковања смеше:

- Група паковања I: $R \geq 10$ и LC_{50} (смеше) $\leq 1000 \text{ ml/m}^3$;
 Група паковања II: $R \geq 1$ и LC_{50} (смеше) $\leq 3000 \text{ ml/m}^3$ и ако смеша не испуњава критеријуме групе паковања I;
 Група паковања III: $R \geq 1/5$ и LC_{50} (смеше) $\leq 5000 \text{ ml/m}^3$ и ако смеша не испуњава критеријуме групе паковања I или II.

2.2.61.1.9.2 Ако вредност LC_{50} отровне компоненте није позната, смеша се може сврстати у једну од група паковања на основу поједностављеног испитивања прага токсичности описаног у наставку. Ако се користе ова испитивања прага токсичности мора се одредити најстрожија група паковања и користити за превоз.

2.2.61.1.9.3 Смеша се разврстава у групу паковања I само, ако испуњава оба следећа критеријума:

- (a) Узорак течне смеше се распршава и тако разређује ваздухом да би се створила испитна атмосфера од 1.000 ml/m^3 распршене смеше. Десет албино пацова (5 мушких и 5 женских) излажу се испитној атмосфери у току 1 сата и посматрају се 14 дана. Ако пет или више експерименталних животиња угине у току 14-тодневном периоду посматрања, претпоставља се да смеша има LC_{50} једнак или мањи од 1000 ml/m^3 .
 (b) Узорак паре у равнотежи са течном смешом се разређује са 9-струком запремином ваздуха да створи испитну атмосферу. Десет албино пацова (пет мушких и пет женских) излажу се испитној атмосфери у току 1 сата и посматрају се 14 дана. Ако пет или више експерименталних животиња угине у току 14-тодневном периоду посматрања, претпоставља се, да смеша има испаривост једнаку или већу од 10-струке вредности LC_{50} смеше.

2.2.61.1.9.4 Смеша се разврстава у групу паковања II, ако испуњава оба следећа критеријума, али не и критеријуме за групу паковања I:

- (a) Узорак течне смеше се распршава и тако разређује ваздухом, да се створи испитна атмосфера од 3000 ml/m^3 распршене смеше. Десет албино пацова (5 мушких и 5 женских) излажу се у току 1 сата испитној атмосфери и посматрају се 14 дана. Ако пет или више експерименталних животиња угине у току 14-тодневном периоду посматрања, претпоставља се да смеша има LC_{50} исти или мањи од 3000 ml/m^3 .
 (b) Узорак паре у равнотежи са течном смешом се користи да би се створила испитна атмосфера. Десет албино пацова (5 мушких и 5 женских) излажу се у току 1 сата испитној атмосфери и посматрају се 14 дана. Ако пет или више експерименталних животиња угине у току 14-тодневном периоду посматрања, претпоставља се, да смеша има испаривост исту или већу од LC_{50} смеше.

2.2.61.1.9.5 Смеша се разврстава у групу паковања III, ако испуњава оба следећа критеријума, али не и критеријуме за групе паковања I или II:

- (a) Узорак течне смеше се распршава и тако разређује ваздухом, да се створи испитна атмосфера од 5000 ml/m^3 распршене смеше. Десет албино пацова (5 мушких и 5 женских) се излаже у току 1 сата испитној атмосфери и посматра у току 14 дана. Ако пет или више експерименталних животиња угине у току 14-тодневном периоду посматрања, претпоставља се да смеша има LC_{50} исти или мањи од 5000 ml/m^3 .
 (b) Концентрација паре (испаривост) течне смеше се мери и ако је концентрација паре иста или већа од 1000 ml/m^3 претпоставља се да смеша има испаривост исту или већу од $1/5 LC_{50}$ смеше.

Методe израчунавања отровности смеше при гутању и апсорбовању преко коже

- 2.2.61.1.10. При класификацији и разврставању смеша у одговарајућу групу паковања класе 6.1 у складу са критеријумима за отровност при гутању и апсорбовању преко коже (види 2.2.61.1.3) потребно је да се израчуна акутни LD_{50} смеше.
- 2.2.61.1.10.1 Ако смеша садржи само једну активну материју, чија је вредност LD_{50} позната, у недостатку поузданих података за акутну отровност при гутању и апсорбцији преко коже актуелне смеше која се превози, вредност LD_{50} за гутање и апсорбцију преко коже може се утврдити седећом методом:

$$\text{вредност } LD_{50} \text{ препарата} = \frac{\text{вредност } LD_{50} \text{ активне материје} \times 100}{\text{масени проценат активне материје}}$$

- 2.2.61.1.10.2 Ако нека смеша садржи више од једног активног састојка, постоје три могуће методе које се могу користити за израчунавање вредности LD_{50} при гутању или апсорбовању преко коже. Приоритетна метода се састоји у томе да се добију поуздани подаци за акутну отровност при гутању и апсорбовању преко коже смеше која се превози. Ако се не располаже поузданим, прецизним подацима, у том случају се може користити било која од следећих метода:
- (а) Класификација препарата у зависности од најопаснијег активног састојка смеше под претпоставком да она има исту концентрацију као што је целокупна концентрација свих активних састојака;
- (б) Примена формуле:

$$\frac{C_A}{T_A} + \frac{C_B}{T_B} + \dots + \frac{C_Z}{T_Z} = \frac{100}{T_M}$$

при чему су:

C - проценат концентрације састојка $A, B, \dots Z$ у меши;

T - вредност LD_{50} при гутању састојка $A, B, \dots Z$

T_M - вредност LD_{50} при гутању смеше.

Напомена: Ова формула може се користити и за отровност при апсорбовању преко коже, под претпоставком, да су на исти начин познате информације за све састојке. Примена ове формуле не узима у обзир евентуалне потенцирајуће или заштитне ефекте.

Класификација и разврставање средстава за сузбијање штеточина (пестицида)

- 2.2.61.1.11 Све активне материје пестицида и њихови препарати, за које су познате вредности LC_{50} и/или LD_{50} и које су класификоване у класу 6.1, класификују се у одговарајућу групу паковања у складу са критеријумима наведеним у 2.2.61.1.6 до 2.2.61.1.9. Материје и препарати, који поседују додатне опасности, класификују се према табели претежних опасности из 2.1.3.10 са сврставањем у одговарајућу групу паковања.
- 2.2.61.1.11.1 Ако за неки препарат пестицида није позната вредност LD_{50} при гутању или апсорбовању преко коже, али је позната вредност LD_{50} његове активне материје (материја), вредност LD_{50} за препарат може се утврдити применом поступка из 2.2.61.1.10.

Напомена: Подаци о отровности LD_{50} за изврстан број најраспрострањенијих средстава за сузбијање штеточина (пестицида) могу се наћи у најновијем издању документа «Препоручена класификација пестицида према опасности и упутства за класификацију од стране Светске здравствене организације» (*The WHO Recommended Classification of Pesticides by Hazard and Guidelines to Classification*), који се може наруčiti код Међународног програма о хемиској безбедности, Светске здравствене организације (WHO), (*International*

Programme on Chemical Safety, World Health Organisation (WHO), 1211 Geneva 27, Switzerland). Док се овај документ може користити као извор података за вредност LD₅₀ за средства за сузбијање штеточина (пестициде), његов систем за класификацију не треба да се користи за класификацију средстава за сузбијање штеточина (пестицида) за транспорт или разврставања у групе паковања, који мора бити у складу са захтевима RID.

- 2.2.61.1.11.2 Заједнички назив пестицида које се користи у превозу, треба одабрати на основу активног састојка, агрегатног стања пестицида и свих додатних опасности које се могу испољавати (види одељак 3.1.2).
- 2.2.61.1.12 Ако материје класе 6.1, због примеса, спадају у различите категорије опасности од оних у које спадају материје поименично наведене у табели А поглавља 3.2, ове смеше или растворе треба сврстати у назив у који оне спадају на основу њиховог стварног степена опасности.
Напомена: За класификацију раствора и меша (као што су препарати и отпад), види и одељак 2.1.3.
- 2.2.61.1.13 На основу критеријума из 2.2.61.1.6 до 2.2.61.1.11 може се такође утврдити, да ли је особина поименично наведеног раствора или меша, одн. раствора или меша која садржи поименично наведени састојак, таква, да раствор или меша не подлеже захтевима ове класе.
- 2.2.61.1.14 Материје, раствори и смеше, са изузетком материја и препарата који се користе као средства за сузбијање штеточина (пестициди), које нису класификоване као акутно отровне категорије 1, 2 или 3 према Уредби (ЕС) бр. 1272/2008⁴, могу се сматрати као материје које не припадају класи 6.1.
- 2.2.61.2 Материје које нису дозвољене за превоз**
- 2.2.61.2.1 Хемијски нестабилне материје класе 6.1 дозвољене су за превоз само ако су предузете неопходне мере предострожности како би се спречила могућност појаве опасног разлагања или полимеризације при нормалним условима превоза. За мере предострожности, неопходне за спречавање полимеризације, види посебну одредбу 386 поглавља 3.3. У том циљу мора се посебно водити рачуна да посуде и цистерне не садрже материје које могу да подстичу такве реакције.
- 2.2.61.2.2 Следеће материје и смеше нису дозвољене за превоз:
- Цијановодоник, безводни (анхидрован) и раствори цијановодоника (раствори цијанидне киселине), који не одговарају опису UN бројева 1051,1613,1614 и 3294;
 - карбонили метала, са тачком паљења испод 23 °С, осим UN бројева 1259 НИКЛТЕТРАКАРБОНИЛ и 1994 ФЕРОПЕНТАКАРБОНИЛ;
 - 2,3,7,8-ТЕТРАХЛОРДИБЕНЗО-1,4-ДИОКСИН (TCDD) у концентрацијама, које се према критеријумима у 2.2.61.1.7 сматрају врло отровним;
 - UN 2249 ДИХЛОРДИМЕТИЛТАР, СИМЕТРИЧАН;
 - Препарати фосфида без додатака за успоравање развијања отровних запаљивих гасова.
- Следеће материје нису дозвољене за превоз у железничком саобраћају:
- баријумазид, сув или са садржајем воде или алкохола мањим од 50% масе;
 - UN 0135 ФУЛМИНАТ ЖИВЕ, ВЛАЖАН.

⁴ Уредба (ЕС) бр. 1272/2008 Европског парламента и Савета од 16. децембра 2008 о класификацији, означавању листицама опасности и амбалажи за материје и смеше, која представља измену и повлачење Директиве 67/548/ЕЕС и 1999/45/ЕС; и измене Уредбе (ЕС) бр. 1907/2006, објављене у Службеном листу Европске уније, бр. L353 од 31. децембра 2008. године, стр. 1-1355.

2.2.61.3 Списак заједничких назива

Додатна опасност	класификациони кôд	UN број	Назив материје или предмета		
Отровне материје без додатне опасности					
			1583 ХЛОРПИКРИН, смеша, Н.Д.Н.		
			1602 БОЈЕ, ТЕЧНЕ, ОТРОВНЕ, Н.Д.Н или		
		1602	МЕЂУПРОИЗВОД ЗА БОЈЕ, ТЕЧАН, ОТРОВАН, Н.Д.Н.		
		1693	МАТЕРИЈА ЗА ИЗРАДУ СУЗАВЦА, ТЕЧНА Н.Д.Н.		
		1851	ЛЕК, ОТРОВАН, ТЕЧАН, Н.Д.Н.		
		2206	ИЗОЦИЈАНАТ, ОТРОВНИ, Н.Д.Н. или		
		2206	ИЗОЦИЈАНАТ, РАСТВОР, ОТРОВАН, Н.Д.Н.		
	течне ^(a)	T1	3140 АЛКАЛОИДИ, ТЕЧНИ, Н.Д.Н. или		
			3140 СОЛИ АЛКАЛОИДА, ТЕЧНЕ, Н.Д.Н.		
			3142 ДЕЗИНФЕКЦИОНО СРЕДСТВО, ОТРОВНО, ТЕЧНО, Н.Д.Н.		
			3144 ЈЕДИЊЕЊЕ НИКОТИНА, ТЕЧНО, Н.Д.Н. или		
			3144 ПРЕПАРАТ НИКОТИНА, ТЕЧАН, Н.Д.Н.		
			3172 ОТРОВНЕ СУПСТАНЦЕ ЕКСТРАХОВАНЕ ИЗ ЖИВИХ ОРГАНИЗАМА, ТЕЧНИ, Н.Д.Н.		
			3276 НИТРИЛИ, ТЕЧНИ, ОТРОВНИ, Н.Д.Н.		
			3278 ОРГАНОФОСФОРНО ЈЕДИЊЕЊЕ, ТЕЧНО, ОТРОВНО, Н.Д.Н.		
			3381 ОТРОВНА ТЕЧНА МАТЕРИЈА ПРИ УДИСАЊУ, Н.Д.Н. вредност LC ₅₀ мања или једнака 200 ml/m ³ а концентрација засићених пара већа или једнака 500 LC ₅₀		
			3382 ОТРОВНА ТЕЧНА МАТЕРИЈА ПРИ УДИСАЊУ, Н.Д.Н. вредност LC ₅₀ мања или једнака 1000 ml/m ³ а концентрација засићених пара већа или једнака 10 LC ₅₀		
			2810 ОРГАНСКА ОТРОВНА ТЕЧНОСТ, Н.Д.Н.		
			чврсте ^{(a),(b)}	T2	1544 АЛКАЛОИДИ, ЧВРСТИ, Н.Д.Н. или
органске					1544 СОЛИ АЛКАЛОИДА, ЧВРСТЕ, Н.Д.Н.
					1601 ДЕЗИНФЕКЦИОНО СРЕДСТВО, ОТРОВНО, ЧВРСТО, Н.Д.Н.
	1655 ЈЕДИЊЕЊЕ НИКОТИНА, ЧВРСТО, Н.Д.Н. или				
	1655 ПРЕПАРАТ НИКОТИНА, ЧВРСТ, Н.Д.Н.				
	3143 БОЈА, ОТРОВНА, ЧВРСТА, Н.Д.Н. или				
	3143 МЕЂУПРОИЗВОД ЗА БОЈЕ, ОТРОВАН, ЧВРСТ, Н.Д.Н.				
	3249 ЛЕК, ОТРОВАН, ЧВРСТ, Н.Д.Н.				

без додатне опасности	чврсте ^{(a),(b)} T2	3439 НИТРИЛИ, ЧВРСТИ, ОТРОВНИ, Н.Д.Н.
		3448 МАТЕРИЈА ЗА ПРОИЗВОДЊУ СУЗАВЦА, ЧВРСТА, Н.Д.Н.
		3462 ТОКСИНИ, ЕКСТРАХОВАНИ ИЗ ЖИВИХ ОРГАНИЗАМА, ЧВРСТИ, Н.Д.Н.
		3464 ОРГАНОФОСФОРНА ЈЕДИЊЕЊА, ЧВРСТА, ОТРОВНА Н.Д.Н. 2811 ОРГАНСКА ОТРОВНА ЧВРСТА МАТЕРИЈА, Н.Д.Н.
органометалне ^{(c),(d)} T3	2026 ФЕНИЛЖИВИНО ЈЕДИЊЕЊЕ, Н.Д.Н.	
	2788 ОРГАНСКО ЈЕДИЊЕЊЕ КАЛАЈА, ТЕЧНО, Н.Д.Н.	
	3146 ОРГАНСКО ЈЕДИЊЕЊЕ КАЛАЈА, ЧВРСТО, Н.Д.Н.	
	3280 ОРГАНОАРСЕНОВО ЈЕДИЊЕЊЕ, ТЕЧНО, Н.Д.Н.	
	3281 КАРБОНИЛИ МЕТАЛА, ТЕЧНИ, Н.Д.Н. 3465 ОРГАНОАРСЕНОВО ЈЕДИЊЕЊЕ, ЧВРСТО, Н.Д.Н. 3466 КАРБОНИЛИ МЕТАЛА, ЧВРСТИ, Н.Д.Н. 3282 ОРГАНОМЕТАЛНО ЈЕДИЊЕЊЕ, ТЕЧНО, ОТРОВНО, Н.Д.Н. 3467 ОРГАНОМЕТАЛНО ЈЕДИЊЕЊЕ, ЧВРСТО, ОТРОВНО Н.Д.Н.	
течне ^(e) T4	1556 ЈЕДИЊЕЊА АРСЕНА, ТЕЧНА, Н.Д.Н. неорганска, укључујући арсенате, н.д.н., арсените, н.д.н. и арсен-сулфиде, н.д.н.	
	1935 ЦИЈАНИД, РАСТВОР Н.Д.Н.	
	2024 ЖИВИНО ЈЕДИЊЕЊЕ, ТЕЧНО, Н.Д.Н.	
	3141 НЕОРГАНСКО ЈЕДИЊЕЊЕ АНТИМОНА, ТЕЧНО, Н.Д.Н.	
	3440 ЈЕДИЊЕЊЕ СЕЛЕНА, ТЕЧНО, Н.Д.Н. 3381 ОТРОВНА ТЕЧНА МАТЕРИЈА ПРИ УДИСАЊУ, Н.Д.Н. вредност LC ₅₀ мања или једнака 200 ml/m ³ а концентрација zasiћених пара већа или једнака 500 LC ₅₀ 3382 ОТРОВНА ТЕЧНА МАТЕРИЈА ПРИ УДИСАЊУ, Н.Д.Н. вредност LC ₅₀ мања или једнака 1000 ml/m ³ а концентрација zasiћених пара већа или једнака 10 LC ₅₀ 3287 ОТРОВНА НЕОРГАНСКА ТЕЧНОСТ, Н.Д.Н.	
неорганске	1549 ЈЕДИЊЕЊЕ АНТИМОНА, НЕОРГАНСКО, ЧВРСТО, Н.Д.Н. 1557 ЈЕДИЊЕЊА АРСЕНА, ЧВРСТА, Н.Д.Н. неорганска, укључујући арсенате, н.д.н., арсените, н.д.н. и арсен-сулфиде, н.д.н.	

		чврсте^{(f),(g)} T5	1564 ЈЕДИЊЕЊЕ БАРИЈУМА, Н.Д.Н.
			1566 ЈЕДИЊЕЊЕ БЕРИЛИЈУМА, Н.Д.Н. 1588 ЦИЈАНИДИ, НЕОРГАНСКИ, ЧВРСТИ, Н.Д.Н. 1707 ЈЕДИЊЕЊЕ ТАЛИЈУМА, Н.Д.Н. 2025 ЖИВИНО ЈЕДИЊЕЊЕ, ЧВРСТО, Н.Д.Н.
		чврсте^{(f),(g)} T5	2291 ЈЕДИЊЕЊЕ ОЛОВА, РАСТВОРНО, Н.Д.Н. 2570 ЈЕДИЊЕЊЕ КАДМИЈУМА 2630 СЕЛЕНАТИ или 2630 СЕЛЕНИТИ 2856 ФЛУОРОСИЛИКАТИ, Н.Д.Н. 3283 ЈЕДИЊЕЊЕ СЕЛЕНА, ЧВРСТО, Н.Д.Н. 3284 ЈЕДИЊЕЊЕ ТЕЛУРА, Н.Д.Н. 3285 ЈЕДИЊЕЊЕ ВАНАДИЈУМА, Н.Д.Н. 3288 ОТРОВНА НЕОРГАНСКА ЧВРСТА МАТЕРИЈА, Н.Д.Н.
			2992 ПЕСТИЦИД НА БАЗИ КАРБАМАТА, ОТРОВАН, ТЕЧАН 2994 ПЕСТИЦИД НА БАЗИ АРСЕНА, ОТРОВАН, ТЕЧАН 2996 ОРГАНОХЛОРИНИ ПЕСТИЦИД, ОТРОВАН, ТЕЧАН 2998 ПЕСТИЦИД НА БАЗИ ТРИАЗИНА, ОТРОВАН, ТЕЧАН 3006 ПЕСТИЦИД НА БАЗИ ТИОКАРБАМАТА, ОТРОВАН, ТЕЧАН 3010 ПЕСТИЦИД НА БАЗИ БАКРА, ОТРОВАН, ТЕЧАН 3012 ПЕСТИЦИД НА БАЗИ ЖИВЕ, ОТРОВАН, ТЕЧАН
без додатне опасности		течна^(h) T6	3014 ПЕСТИЦИД НА БАЗИ СУПСТИТУИСАНОГ НИТРОФЕНОЛА, ОТРОВАН, ТЕЧАН 3016 ПЕСТИЦИД НА БАЗИ БИПИРИДИЛА, ОТРОВАН, ТЕЧАН 3018 ОРГАНОФОСФОРНИ ПЕСТИЦИД, ОТРОВАН, ТЕЧАН 3020 ОРГАНОКАЛАЈНИ ПЕСТИЦИД, ОТРОВАН, ТЕЧАН 3026 ПЕСТИЦИД НА БАЗИ ДЕРИВАТА КУМАРИНА, ТЕЧАН, ОТРОВАН 3348 ПЕСТИЦИД, ДЕРИВАТ ФЕНОКСИСИРЋЕТНЕ КИСЕЛИНЕ, ОТРОВАН, ТЕЧАН 3352 ИНСЕКТИЦИД НА БАЗИ ПИРЕТРИНА, ОТРОВАН, ТЕЧАН 2902 ПЕСТИЦИД, ОТРОВАН, ТЕЧАН, Н.Д.Н.
		средства за сузбијање штеточина (пестициди)	

<p>средства за сузбијање штеточина (пестициди)</p>	<p>чврста^(h) T7</p>	2757 ПЕСТИЦИД НА БАЗИ КАРБАМАТА, ОТРОВАН, ЧВРСТ
		2759 ПЕСТИЦИД НА БАЗИ АРСЕНА, ОТРОВАН ЧВРСТ
		2761 ОРГАНОХЛОРНИ ПЕСТИЦИД, ОТРОВАН ЧВРСТ
		2763 ТРИАЗИНСКИ ПЕСТИЦИД, ОТРОВАН ЧВРСТ
		2771 ПЕСТИЦИД НА БАЗИ ТИОКАРБАМАТА, ОТРОВАН ЧВРСТ
		2775 ПЕСТИЦИД НА БАЗИ БАКРА, ОТРОВАН ЧВРСТ
		2777 ПЕСТИЦИД НА БАЗИ ЖИВЕ, ОТРОВАН ЧВРСТ
		2779 ПЕСТИЦИД НА БАЗИ СУПСТИТУИСАНОГ НИТРОФЕНОЛА, ОТРОВАН ЧВРСТ
		2781 ПЕСТИЦИД НА БАЗИ БИПИРИДИЛА, ОТРОВАН, ЧВРСТ
		2783 ОРГАНОФОСФОРНИ ПЕСТИЦИД, ОТРОВАН ЧВРСТ
		2786 ОРГАНОКАЛАЈНИ ПЕСТИЦИД, ОТРОВАН ЧВРСТ
		3027 ПЕСТИЦИД НА БАЗИ ДЕРИВАТА КУМАРИНА, ОТРОВАН ЧВРСТ
		3048 АЛУМИНИЈУМФОСФИД ПЕСТИЦИД
		3345 ПЕСТИЦИД, ДЕРИВАТ ФЕНОКСИСИРЋЕТНЕ КИСЕЛИНЕ, ОТРОВАН, ЧВРСТ
		3349 ИНСЕКТИЦИД НА БАЗИ ПИРЕТРИНА, ОТРОВАН ЧВРСТ
		2588 ПЕСТИЦИД, ОТРОВАН, ЧВРСТ, Н.Д.Н.
	узорци T8	3315 ХЕМИЈСКИ УЗОРАК, ОТРОВАН
	друге отровне материје ⁽ⁱ⁾ T9	3243 ЧВРСТА МАТЕРИЈА КОЈА САДРЖИ ОТРОВНУ ТЕЧНОСТ, Н.Д.Н.
	предмети T10	3546 ПРЕДМЕТИ КОЈИ САДРЖЕ ОТРОВНУ МАТЕРИЈУ, Н.Д.Н.

Отровне материје са додатном опасношћу

	<p>течне^{(j),(k)} TF1</p>	<p>3071 МЕРКАПТАНИ, ОТРОВНИ, ЗАПАЉИВИ, ТЕЧНИ, Н.Д.Н. или</p> <p>3071 СМЕША МЕРКАПТАНА, ОТРОВНА, ЗАПАЉИВА, ТЕЧНА, Н.Д.Н.</p> <p>3080 ИЗОЦИЈАНАТИ, ОТРОВНИ, ЗАПАЉИВИ, Н.Д.Н. или</p> <p>3080 ИЗОЦИЈАНАТ, РАСТВОР, ОТРОВАН, ЗАПАЉИВ, Н.Д.Н.</p> <p>3275 НИТРИЛИ, ОТРОВНИ, ЗАПАЉИВИ, Н.Д.Н.</p> <p>3279 ОРГАНСКО ФОСФОРНО ЈЕДИЊЕЊЕ, ОТРОВНО, ЗАПАЉИВО, Н.Д.Н.</p> <p>3383 ОТРОВНА ТЕЧНА МАТЕРИЈА ПРИ УДИСАЊУ, ЗАПАЉИВА, Н.Д.Н. вредност LC₅₀ мања или једнака 200 ml/m³ а концентрација засићених пара већа или једнака 500 LC₅₀</p> <p>3384 ОТРОВНА, ТЕЧНА МАТЕРИЈА ПРИ УДИСАЊУ, ЗАПАЉИВА, Н.Д.Н. вредност LC₅₀ мања или једнака 1000 ml/m³ а концентрација засићених пара већа или једнака 10 LC₅₀</p> <p>2929 ОТРОВНА ОРГАНСКА ТЕЧНОСТ, ЗАПАЉИВА, Н.Д.Н.</p>
<p>запаљиве TF</p>		<p>2991 ПЕСТИЦИД НА БАЗИ КАРБАМАТА, ОТРОВАН, ЗАПАЉИВ, ТЕЧАН</p> <p>2993 ПЕСТИЦИД НА БАЗИ АРСЕНА, ОТРОВАН, ЗАПАЉИВ, ТЕЧАН</p> <p>2995 ОРГАНОХЛОРНИ ПЕСТИЦИД, ОТРОВАН, ЗАПАЉИВ, ТЕЧАН</p> <p>2997 ПЕСТИЦИД НА БАЗИ ТРИАЗИНА, ОТРОВАН, ЗАПАЉИВ, ТЕЧАН</p> <p>3005 ПЕСТИЦИД НА БАЗИ ТИОКАРБАМАТА, ОТРОВАН, ЗАПАЉИВ, ТЕЧАН</p> <p>3009 ПЕСТИЦИД НА БАЗИ СОЛИ БАКРА, ОТРОВАН, ЗАПАЉИВ, ТЕЧАН</p> <p>3011 ПЕСТИЦИД НА БАЗИ ЖИВЕ, ОТРОВАН, ЗАПАЉИВ, ТЕЧАН</p>
	<p>средства за сузбијање штеточина (пестициди) (тачка паљења најмање 23°C) TF2</p>	<p>3013 ПЕСТИЦИД НА БАЗИ СУПСТИТУИСАНОГ НИТРОФЕНОЛА, ОТРОВАН, ЗАПАЉИВ, ТЕЧАН</p> <p>3015 ПЕСТИЦИД НА БАЗИ БИПИРИДИЛА, ОТРОВАН, ЗАПАЉИВ, ТЕЧАН</p> <p>3017 ОРГАНОФОСФОРНИ ПЕСТИЦИД, ОТРОВАН, ЗАПАЉИВ, ТЕЧАН</p> <p>3019 ОРГАНОКАЛАЈНИ ПЕСТИЦИД, ОТРОВАН, ЗАПАЉИВ, ТЕЧАН</p> <p>3025 ПЕСТИЦИД НА БАЗИ ДЕРИВАТА КУМАРИНА, ОТРОВАН, ЗАПАЉИВ, ТЕЧАН</p>

			<p>3347 ПЕСТИЦИД, ДЕРИВАТ ФЕНОКСИСИРЋЕТНЕ КИСЕЛИНЕ, ОТРОВАН, ЗАПАЉИВ, ТЕЧАН</p> <p>3351 ИНСЕКТИЦИД НА БАЗИ ПИРЕТРИНА, ОТРОВАН, ЗАПАЉИВ, ТЕЧАН</p> <p>2903 ПЕСТИЦИД, ОТРОВАН, ЗАПАЉИВ, ТЕЧАН, Н.Д.Н.</p>
	чврсте	TF3	<p>1700 СУЗАВАЦ ПАТРОНЕ</p> <p>2930 ОТРОВНА ОРГАНСКА ЧВРСТА МАТЕРИЈА, ЗАПАЉИВА, Н.Д.Н.</p> <p>3535 ОТРОВНА ЧВРСТА МАТЕРИЈА, ЗАПАЉИВА, НЕОРГАНСКА, Н.Д.Н.</p>
	чврста, самозагревајућа ^(c)	TS	3124 ОТРОВНА ЧВРСТА МАТЕРИЈА, САМОЗАГРЕВАЈУЋА, Н.Д.Н.
реактивне	течне	TW1	<p>3385 ОТРОВНА ТЕЧНА МАТЕРИЈА ПРИ УДИСАЊУ, КОЈА РЕАГУЈЕ СА ВОДОМ, Н.Д.Н. вредност LC₅₀ мања или једнака 200 ml/m³ а концентрација zasiћених пара већа или једнака 500 LC₅₀</p> <p>3386 ОТРОВНА ТЕЧНА МАТЕРИЈА ПРИ УДИСАЊУ, КОЈА РЕАГУЈЕ СА ВОДОМ, Н.Д.Н. вредност LC₅₀ мања или једнака 1000 ml/m³ а концентрација zasiћених пара већа или једнака 10 LC₅₀</p> <p>3123 ОТРОВНА ТЕЧНА МАТЕРИЈА, РЕАКТИВНА СА ВОДОМ, Н.Д.Н.</p>
са водом ^(d)	чврсте ^(f)	TW2	3125 ОТРОВНА ЧВРСТА МАТЕРИЈА, РЕАКТИВНА СА ВОДОМ, Н.Д.Н.
	течне	TO1	<p>3387 ОТРОВНА ТЕЧНА МАТЕРИЈА ПРИ УДИСАЊУ, КОЈА ДЕЛУЈЕ ЗАПАЉИВО (ОКСИДИРАЈУЋЕ), Н.Д.Н. вредност LC₅₀ мања или једнака 200 ml/m³ а концентрација zasiћених пара већа или једнака 500 LC₅₀</p> <p>3388 ОТРОВНА ТЕЧНА МАТЕРИЈА ПРИ УДИСАЊУ, КОЈА ДЕЛУЈЕ ЗАПАЉИВО (ОКСИДИРАЈУЋЕ), Н.Д.Н. вредност LC₅₀ мања или једнака 1000 ml/m³ а концентрација zasiћених пара већа или једнака 10 LC₅₀</p> <p>3122 ОТРОВНА ТЕЧНА МАТЕРИЈА, КОЈА ДЕЛУЈЕ ОКСИДИРАЈУЋЕ, Н.Д.Н.</p>
оксидирајуће ^(m)	чврсте	TO2	3086 ОТРОВНА ЧВРСТА МАТЕРИЈА, ОКСИДАЦИОНО СРЕДСТВО, Н.Д.Н.
ТО	течне	TC1	<p>3277 ХЛОРФОРМИЈАТИ, ОТРОВНИ, НАГРИЗАЈУЋИ, Н.Д.Н.</p> <p>3361 ХЛОРСИЛАНИ, ОТРОВНИ, НАГРИЗАЈУЋИ, Н.Д.Н.</p>

			<p>3389 ОТРОВНА ТЕЧНА МАТЕРИЈА ПРИ УДИСАЊУ, НАГРИЗАЈУЋА, Н.Д.Н. вредност LC₅₀ мања или једнака 200 ml/m³ а концентрација засићених пара већа или једнака 500 LC₅₀</p> <p>3390 ОТРОВНА ТЕЧНА МАТЕРИЈА ПРИ УДИСАЊУ, НАГРИЗАЈУЋА, Н.Д.Н. вредност LC₅₀ мања или једнака 1000 ml/m³ а концентрација засићених пара већа или једнака 10 LC₅₀</p> <p>2927 ОТРОВНА ОРГАНСКА ТЕЧНА МАТЕРИЈА, НАГРИЗАЈУЋА, Н.Д.Н.</p>	
	органске	чврсте	ТС2	2928 ОТРОВНА ОРГАНСКА ЧВРСТА МАТЕРИЈА, НАГРИЗАЈУЋА, Н.Д.Н.
нагриза- јуће ⁽ⁿ⁾ ТС	неорган- ске	течне	ТС3	<p>3389 ОТРОВНА ТЕЧНА МАТЕРИЈА ПРИ УДИСАЊУ, НАГРИЗАЈУЋА, Н.Д.Н. вредност LC₅₀ мања или једнака 200 ml/m³ а концентрација засићених пара већа или једнака 500 LC₅₀</p> <p>3390 ОТРОВНА ТЕЧНА МАТЕРИЈА ПРИ УДИСАЊУ, НАГРИЗАЈУЋА, Н.Д.Н. вредност LC₅₀ мања или једнака 1000 ml/m³ а концентрација засићених пара већа или једнака 10 LC₅₀</p> <p>3289 ОТРОВНА НЕОРГАНСКА ТЕЧНА МАТЕРИЈА, НАГРИЗАЈУЋА, Н.Д.Н.</p>
		чврсте	ТС4	3290 ОТРОВНА НЕОРГАНСКА ЧВРСТА МАТЕРИЈА, НАГРИЗАЈУЋА, Н.Д.Н.
запаљиве, нагризајуће			ТФС	<p>3488 ОТРОВНА ТЕЧНА МАТЕРИЈА ПРИ УДИСАЊУ, ЗАПАЉИВА, НАГРИЗАЈУЋА, Н.Д.Н. са вредношћу LC₅₀ од највише 200 ml/m³ и засићеном концентрацијом паре од најмање 500 LC₅₀</p> <p>3489 ОТРОВНА ТЕЧНА МАТЕРИЈА ПРИ УДИСАЊУ, ЗАПАЉИВА, НАГРИЗАЈУЋА, Н.Д.Н. са вредношћу LC₅₀ од највише 1000 ml/m³ и засићеном концентрацијом паре од најмање 10 LC₅₀</p>
запаљиве, реактивне са водом			ТФВ	3490 ОТРОВНА ТЕЧНА МАТЕРИЈА ПРИ УДИСАЊУ, КОЈА РЕАГУЈЕ СА ВОДОМ, ЗАПАЉИВА, Н.Д.Н. са вредношћу LC ₅₀ од највише 200 ml/m ³ и засићеном концентрацијом паре од најмање 500 LC ₅₀

	3491 ОТРОВНА ТЕЧНА МАТЕРИЈА ПРИ УДИСАЊУ, КОЈА РЕАГУЈЕ СА ВОДОМ, ЗАПАЉИВА Н.Д.Н. са вредношћу LC ₅₀ од највише 1000 ml/m ³ и zasiћеном концентрацијом паре од најмање 10 LC ₅₀
--	----------------------------------------------------------------------------------------------------------------------------------------------------------------------------------------------------------------

- (a) Материје и препарати за сузбијање штеточина, који садрже алкалоиде или никотин, класификују се под UN 2588 ПЕСТИЦИД, ЧВРСТ, ОТРОВАН, Н.Д.Н.; UN 2902 ПЕСТИЦИД, ТЕЧАН, ОТРОВАН, Н.Д.Н. или UN 2903 ПЕСТИЦИД, ТЕЧАН, ОТРОВАН, ЗАПАЉИВ, Н.Д.Н.
- (b) Активне материје као и тритурације (уситњене компоненте смеше) или смеше материја, које су намењене за лабораторијске или истраживачке сврхе, као и производњу лекова класификују се са другим материјама у складу са њиховом отровношћу (види 2.2.61.1.7 до 2.2.61.1.11).
- (c) Слабо отровне, самозагревајуће материје и самозапаљива органометална једињења су материје класе 4.2.
- (d) Слабо отровне материје, које реагују са водом и развијају запаљиве гасове и органометална једињења која реагују са водом и развијају запаљиве гасове, су материје класе 4.3.
- (e) Фулминат живе, овлажен са најмање 20% (месе) воде или мешом алкохола и воде је материја класе 1, UN 0135 и није дозвољена за превоз у железничком саобраћају (види 2.2.61.2.2).
- (f) Фероцијаниди, фероцијаниди као и алкални тиоцијанати и амонијум тиоцијанати не подлежу одредбама RID.
- (g) Оловне соли и оловни пигменти, помешани у односу 1:1000 са 0,07М хлороводоничне киселине и ако при мешању сат времена на температури од 23 °C ± 2 °C, испољавају растворљивост од највише 5%, не подлежу одредбама RID.
- (h) Предмети импрегнирани овим средствима за сузбијање штеточина (пестицидима), као што су картонске плоче, папирне траке, куглице од вате, пластиче плоче, у херметички затвореним омотима, не подлежу одредбама RID.
- (i) Смеше чврстих материја, које не подлежу одредбама RID и отровних течних материја могу се превозити под UN 3243, а да се претходно не примењују критеријуми класификације за класу 6.1, под условом, да за време товарења материје или затварања амбалаже, контејнера или кола није видљива никаква слободна течност. Свака амбалажа мора одговарати одређеном типу конструкције, која је успешно издржала испитивања заптивености за групу паковања II. Овај назив се не сме користити за чврсте материје, које садрже течну материју групе паковања I.
- (j) Врло отровне или отровне, запаљиве течне материје са тачком паљења испод 23 °C су материје класе 3, изузев материја, које су врло отровне при удисању, као што је дефинисано у 2.2.61.1.4 до 2.2.61.1.9. Течне материје, које су при удисању пара врло отровне су означене као „отровне при удисању“ у свом званичном називу у колони (2) или посебном одредбом 354 у колони (6) табеле А, поглавља 3.2.
- (k) Слабо отровне запаљиве течне материје, са тачком паљења од 23 °C до укључиво 60°C, са изузетком средстава за сузбијање штеточина, су материје класе 3.
- (l) Метал фосфиди сврстани у UN бројеве 1360, 1397, 1432, 1714, 2011 и 2013 су материје класе 4.3.
- (m) Слабо отровне, оксидирајуће материје су материје класе 5.1.
- (n) Слабо отровне и слабо нагризајуће материје су материје класе 8.

2.2.62 Класа 6.2: Заразне материје

2.2.62.1 Критеријуми

2.2.62.1.1 Појам класе 6.2 обухвата заразне материје. Заразне материје у смислу RID су материје, за које је познато или се претпоставља, да садрже узрочнике болести. Узрочници болести су микроорганизми (укључујући бактерије, вирусе, рикетије, паразите и гљивице) као и други узрочници као што су приони, који код људи или животиња могу проузроковати болести.

Напомена 1: *Генетски модификовани микроорганизми и организми, биолошки производи, дијагностички узорци и намерно заражене живе животиње сврставају се у ову класу, ако испуњавају услове ове класе.*

Превоз ненамерно или природно заражених живих животиња је предмет одређених релевантих правила и прописа земаља порекла, транзита и одређених држава.

Напомена 2: *Токсини од биљака, животиња или бактерија, који не садрже заразне материје или организме или који нису садржани у заразним материјама или организмима, су материје класе 6.1 UN 3172 или UN 3462.*

2.2.62.1.2 Материје класе 6.2 подељене су како следи:

- I1 Заразне материје, опасне по људе;
- I2 Заразне материје, опасне само за животиње;
- I3 Клинички отпад;
- I4 Биолошке материје;

Дефиниције појмова

2.2.62.1.3 У сврху RID важи:

„Биолошки производи“ су производи живих организама, који се производе и дистрибуирају у складу захтевима надлежних државних органа, који могу да доносе посебне захтеве за дозволе и који се користе или за превенцију, лечење или дијагностицирање болести код људи или животиња или у сврху развоја, експеримената или истраживања, са тим у вези. Они обухватају финалне или међупроизводе као што су вакцине, али нису само на њих ограничени;

„Културе“ су резултат процеса, којим се намерно размножавају узрочници болести. Ова дефиниција појма не обухвата узорке од људских и животињских пацијената, према дефиницији датој у овом одељку;

„Медицински и клинички отпад“ је отпад, који потиче од медицинског третмана на животињама или људима или од биолошких истраживања.

„Узорци од пацијената“ су они, који су узети директно од људи и животиња, укључујући, али није ограничено на: излучевине, секрет, крв и њене састојке, ткива и тампоне са течношћу ткива, као и делове тела, који се превозе изузетно у сврху истраживања, дијагностицирања, испитивања, терапије или превентиве.

Класификација

2.2.62.1.4 Заразне материје се класификују у класу 6.2 и сврстане су у зависности од случаја у UN бројеве 2814, 2900, 3291 или 3373.

Заразне материје су подељене на следеће категорије:

2.2.62.1.4.1 **Категорија А:** Заразна материја, која се превози у таквом облику да, уколико се њој изложи, код иначе здравих људи или животиња може да изазове трајну

неспособност, опасну по живот или смртоносну болест. Примери за материје, које испуњавају ове критеријуме, наведене су у табели у овом ставу.

Напомена: *Излагање заразној материји настаје када се она ослободи из заштитне амбалажу и доведе до физичког контакта са људима или животињама.*

- (a) Заразне материје, које испуњавају ове критеријуме и које могу изазвати болести код људи или и код људи и животиња, разврставају се у UN 2814. Заразне материје, које могу изазвати болести само код животиња, разврставају се у UN 2900.
- (b) Разврставање у UN 2814 или UN 2900 се врши на основу познате историје болести и симптома оболелих људи или животиња, локалних ендемских услова или процене специјалиста везано за индивидуално стање оболелих људи или животиња.

Напомена 1: *Заједнички назив за транспорт за UN 2814 је "ЗАРАЗНА МАТЕРИЈА, ОПАСНА ЗА ЉУДЕ". Заједнички назив за транспорт за UN 2900 је "ЗАРАЗНА МАТЕРИЈА, ОПАСНА САМО ЗА ЖИВОТИЊЕ".*

Напомена 2: *Табела у наставку није потпуна. Заразне материје, укључујући нове или непредвиђене узрочнике болести, који нису наведени у табели, али испуњавају исте критеријуме, разврставају се у Категорију А. Осим тога, ако постоји сумња да ли нека материја испуњава ове критеријуме, треба да буде укључена у Категорију А.*

Напомена 3: *У табели у наставку, микроорганизми који су написани искошеним словима (italic) су бактерије, микоплазме, рикеције или гљивице.*

Примери за заразне материје, које у свим облицима спадају у Категорију А, уколико није другачије наведено (види 2.2.62.1.4.1)	
UN број и назив	Микроорганизми
UN 2814 ЗАРАЗНА МАТЕРИЈА, ОПАСНА ЗА ЉУДЕ	<i>Bacillus anthracis</i> (само културе) <i>Brucella abortus</i> (само културе) <i>Brucella melitensis</i> (само културе) <i>Brucella suis</i> (само културе) <i>Burkholderia mallei</i> - <i>Pseudomonas mallei</i> - <i>Glanders</i> (само културе) <i>Burkholderia pseudomallei</i> - <i>Pseudomonas pseudomallei</i> (само културе) <i>Chlamydia psittaci</i> - <i>avian strains</i> (само културе) <i>Clostridium botulinum</i> (само културе) <i>Coccidioides immitis</i> (само културе) <i>Coxiella burnetli</i> (само културе) Вирус хеморагијске грознице Вирус денге (само културе) Вирус источног коњског енцефалитиса (само културе) <i>Escherichia coli, verotoxigenic</i> (само културе) ^a <i>Ebola</i> вирус <i>Flexal</i> вирус <i>Francisella tularensis</i> (само културе) <i>Guanarito</i> вирус <i>Hantaan</i> вирус <i>Hanta</i> вирус, који изазива хеморагијску грозницу са реналним синдромом <i>Hendra</i> вирус <i>Hepatitis B</i> вирус (само културе) <i>Herpes B</i> вирус (само културе)

	<p><i>Human immunodeficiency</i> вирус (само културе) Вирус високо патогене птичје грознице (само културе) Јапански <i>Encephalitis</i> вирус (само културе) <i>Junin</i> вирус</p>
	<p><i>Kyasanur</i> вирус шумске болести <i>Lassa</i> вирус <i>Machupo</i> вирус <i>Marburg</i> вирус Вирус мајмунских богиња <i>Mycobacterium tuberculosis</i> (само културе)^a <i>Nipah</i> вирус Омски вирус хеморагијске грознице <i>Polio</i>- вирус (само културе) <i>Rabies</i> вирус (само културе) <i>Rickettsia prowazekii</i> (само културе) <i>Rickettsia rickettsii</i> (само културе) <i>Rift Valley</i> вирус грознице (само културе) Вирус пролећног руског <i>encephalitis-a</i> (само културе)^a <i>Sabia</i> вирус <i>Shigella dysenteriae type 1</i> (само културе)^a Вирус <i>encephallitisa</i> крпеља (само културе) <i>Variola</i> вирус Венецуелански вирус <i>encephalitis-a</i> коња (само културе) Вирус западног Нила (само културе) Вирус жуте грознице (само културе) <i>Yersinia pestis</i> (само културе)</p>
UN 2900 ЗАРАЗНА МАТЕРИЈА, ОПАСНА САМО ЗА ЖИВОТИЊЕ	<p>Вирус афричке свињске грознице (само културе) Птичји <i>paramyxо</i> вирус тип 1 – Вирус <i>Velogenic Newcastle</i> болести (само културе) Вирус класичне свињске грознице (само културе) Вирус слинавке и шапа (само културе) <i>Lumpy skin disease</i> вирус (само културе) <i>Mycoplasma mycoides</i> – Заразна говеђа упала плућа и поребрице (само културе) Вирус куте малих преживара (само културе) Вирус говеђе куте (само културе) Вирус овчијих богиња (само културе) Вирус козјих богиња (само културе) Вирус свињски <i>vesicular egsamtem</i> (само културе) Вирус упале усне дупље (само културе)</p>

^a Културе које су предвиђене за дијагностичке и клиничке сврхе али се могу класификовати и као заразне материје Категорије В.

2.2.62.1.4.2 Категорија В: Заразна материја, која не одговара критеријумима за укључивање у Категорију А. Заразна материја Категорије В сварстава се у UN 3373.

Напомена: Заједнички назив за транспорт UN 3373 гласи "БИОЛОШКА МАТЕРИЈА, КАТЕГОРИЈА В"

2.2.62.1.5 *Изузећа*

2.2.62.1.5.1 Материје, које не садрже заразне материје или материје за које не постоји вероватноћа да изазову болест код људи или животиња, не подлежу одредбама RID, изузев ако испуњавају критеријуме за укључивање у неку другу класу.

2.2.62.1.5.2 Материје, које садрже микроорганизме који нису патогени за људе или животиње, не подлежу захтевима RID, изузев ако испуњавају критеријуме за укључивање у неку другу класу.

2.2.62.1.5.3 Материје у облику, у којем су сви постојећи узрочници болести тако неутрализовани или деактивирани, да више не представљају ризик за здравље, не подлежу захтевима RID, изузев ако испуњавају критеријуме за укључивање у неку другу класу.

Напомена: Медицински уређаји, из којих је удаљена слободна течност, сматрају се да испуњавају захтеве овог става и не подлежу одредбама RID.

2.2.62.1.5.4 Материје, код којих је концентрација узрочника болести на нивоу као што се налази у природи (укључујући храну и узорке воде) и за које се не сматра, да представљају значајан ризик од заразе, не подлежу захтевима RID, изузев ако испуњавају критеријуме за укључивање у неку другу класу.

2.2.62.1.5.5 Осушене тачке крви, које се добијају наношењем капи крви на упијајући материјал, не подлежу одредбама RID.

2.2.62.1.5.6 Узорци добијени превентивним испитивањима крви садржане у столицама не подлежу одредбама RID.

2.2.62.1.5.7 Крв или састојци крви, који су сакупљени у сврху трансфузије или припреме производа крви за употребу при трансфузији или трансплантацији и сва ткива или органи, који су намењени за трансплантацију, као и узорци који су у вези са истом наменом, не подлежу одредбама RID.

2.2.62.1.5.8 Узорци од људи и животиња (узорци пацијената), код којих постоји најмања вероватноћа, да они садрже узрочнике болести, не подлежу захтевима RID, ако се узорак превози у амбалажи, која спречава било какво ослобађање узорка и која је обележена речима «ИЗУЗЕТИ МЕДИЦИНСКИ УЗОРЦИ» или «ИЗУЗЕТИ ВЕТЕРИНАРСКИ УЗОРЦИ».

Амбалажа се сматра да је одговарајућа према напред наведеним захтевима ако испуњава следеће услове:

- (a) Амбалажа се састоји од три компоненте:
 - (i) непромочиве(-их) примарне(-их) посуде(-а);
 - (ii) непромочиве секундарне амбалаже; и
 - (iii) спољне амбалаже, одговарајуће чврстине у односу на њену запремину, масу и намену и са најмање једном површином минималне димензије од 100 mm x 100 mm;
- (b) За течне материје, између примарне посуде (примарних посуда) и секундарне амбалаже уметнут је упијајући материјал у довољној количини за прихват целокупног садржаја, тако да било какво ослобађање или цурење течне материје током превоза не доспе до спољне амбалаже и не доведе до оштећења упијајућег материјала;
- (c) Ако је више ломљивих примарних посуда уметнуто у једну појединачну спољну амбалажу, оне су или појединачно обмотане или одвојене једна од друге ради спречавања сваког међусобног контакта.

Напомена 1: Ради утврђивања, да ли је материја изузета према одредбама овог става, неопходно је стручно мишљење. Ово мишљење се мора дати на основу познате историје болести, симптома, индивидуалних околности односног пацијента или животиње и локалних ендемских услова. Примери за узорке, који се могу превозити према овом ставу су:

- узорци крви или урина ради контроле нивоа холестерола, шећера у крви, хормона или антитела специфичних за простату (PSA);
- неопходни узорци за контролу функције органа, као што су функција срца, јетре или бубрега, код људи или животиња са болестима које нису заразне или за терапеутске контроле лекова;
- узорци узимани у сврху осигурања или запослења, који имају за циљ утврђивање присуства дроге или алкохола;
- тестови за утврђивање трудноће;
- биопсије ради утврђивања постојања тумора и
- утврђивање антитела код људи или животиња код непостојања сумње на инфекцију (нпр. процена имунитета, дијагнозе аутоимунолошке болести проузроковано вакцином итд.).

Напомена 2: У ваздушном саобраћају амбалажа за узорке, која је изузета по овом ставу, мора да одговара одредбама сатавова (а) до (с).

2.2.62.1.5.9 Са изузетком

- (а) медицинског отпада (UN 3291),
- (б) медицинских инструмената или уређаја, који су контаминирани или садрже заразне материје категорије А (UN 2814 или UN 2900); и
- (с) медицинских инструмената или уређаја, који су контаминирани или садрже другу опасну робу која одговара дефиницији појма неке друге класе.

медицински инструменти или уређаји, који су контаминирани или садрже заразне материје а који се превозе у сврху дезинфекције, чишћења, стерилизације, поправке или процене уређаја не подлежу одредбама RID изузев оних у овом ставу, ако су упаковани у амбалажу која је тако пројектована и израђена да у нормалним условима превоза не може да се сломи, пробије или да њен садржај испури. Амбалажа мора да буде тако израђена да испуњава захтеве за израду у 6.1.4 или 6.6.4.

Ова амбалажа мора да испуњава опште захтеве за паковање у 4.1.1.1 и 4.1.1.2 и да буде у стању да задржи медицинске инструменте или уређаје у случају пада са висине од 1,20 m.

Амбалажа мора да буде обележена са „УПОТРЕБЉЕНИ МЕДИЦИНСКИ ИНСТРУМЕНТ“ или „УПОТРЕБЉЕНИ МЕДИЦИНСКИ УРЕЂАЈ“. При употреби сабирне амбалаже, она мора да буде обележена на исти начин, изузев ако натпис остаје видљив.

2.2.62.1.6 (Резервисано)

2.2.62.1.7 (Резервисано)

2.2.62.1.8 (Резервисано)

2.2.62.1.9 Биолошки производи

У сврху RID, биолошки производи су подељени у следеће групе:

- (а) они који су произведени и упаковани у складу са захтевима надлежног државног органа и превозе се у сврху коначне амбалаже или дистрибуције и користе се за медицински третман од стране медицинског особља или појединаца. Материје ове групе не подлежу одредбама RID;
- (б) они који не спадају под став (а) и за које је познато или за које постоји оправдано веровање да садрже заразне материје и који испуњавају критеријуме за укључивање у Категорију А или Категорију В. Материје ове групе се у зависности од случаја разврставају у UN бројеве 2814, 2900 или 3373.

Напомена: Неки заједнички дозвољени биолошки производи могу представљати биолошку опасност само у одређеним деловима света. У таквом случају, надлежни државни орган може прописати, да ови биолошки производи морају одговарати локалним захтевима за заразне материје или може прописати нека друга ограничења.

2.2.62.1.10 Генетички модификовани микроорганизми и организми

Генетички модификовани микроорганизми, који не одговарају дефиницији појма за заразне материје, класификују се према одељку 2.2.9.

2.2.62.1.11 Медицински или клинички отпад

2.2.62.1.11.1 Медицински или клинички отпад, који садржи заразне материје Категорије А, се мора сврстати у зависности од случаја у UN 2814 или UN 2900. Медицински или клинички отпад, који садржи заразне материје Категорије В, мора се сврстати у UN 3291.

Напомена: Медицински или клинички отпад, који је према Европском каталогу отпада као Прилог Одлуци Европске Комисије 2000/532/ЕС⁵ у важећем издању, сврстан у број 18 01 03 (Отпад настао као резултат здравствене неге људи и животиња и/или истраживања – отпад од помоћи при порођају, дијагнозе, лечења или превенције болести код људи – отпад, чије сакупљање и одлагање из разлога спречавања заразе подлеже посебним захтевима) или у 18 02 02 (Отпад настао као резултат здравствене неге људи и животиња и/или истраживања – отпад од истраживања, дијагнозе, лечења или превенције болести код животиња – отпад, чије сакупљање и одлагања из разлога спречавања заразе подлеже посебним захтевима), класификују се према одредбама овог става на основу лекарске или ветеринарске дијагнозе односног пацијента, одн. животиње.

⁵ Одлука Комисије 2000/532/ЕС од 3. маја 2000. године која замењује Одлуку 94/3/ЕС за успостављање списка отпада према 1(а) Директиви Савета 75/442/ЕЕС о отпаду [зачењен Директивом 2006/12/ЕС Европског Парламента и Савета (Службени лист Европске Уније бр. L114 од 27. априла 2006, страна 9)] и Одлуци Савета 94/904/ЕС о успостављању списка опасног отпада у смислу члана 1(4) Директиве Савета 91/689/ЕЕС о опасном отпаду (Службени лист Европске заједнице бр. L 226 од 6. септембра 2000. године, страна 3).

- 2.2.62.1.11.2 Медицински или клинички отпад, за који се основано сматра да је мало вероватно да садржи заразне материје, разврстава се у UN 3291. За разврставање може се користити и међународна, регионална или национална категорија отпада.

Напомена 1: *Заједнички назив за транспорт за UN 3291 је КЛИНИЧКИ ОТПАД, БЕЗ ТЕХНИЧКИХ ПОДАТАКА, Н.Д.Н. или (БИО)МЕДИЦИНСКИ ОТПАД, Н.Д.Н. или МЕДИЦИНСКИ ОТПАД КОЈИ ПОДЛЕЖЕ ПРОПИСИМА, Н.Д.Н.*

Напомена 2: *Без обзира на претходно описане критеријуме за класификацију, медицински и клинички отпад, који је према Европском каталогу отпада као Прилог Одлуци Европске Комисије 2000/532/ЕС⁵ у важећем издању, сврстан у број 18 01 04 [Отпад настао као резултат здравствене неге људи и животиња и/или истраживања – отпад од помоћи при порођају, дијагнозе, лечења или превенције болести код људи – отпад, чије сакупљање и одлагање из разлога спречавања заразе не подлеже посебним захтевима (нпр. завоји за ране или за гипс, рубље, одећа за једнократну употребу, пелене)] или у 18 02 03 (Отпад настао као резултат здравствене неге људи и животиња и/или истраживања – отпад од истраживања, дијагнозе, лечења или превенције болести код животиња – отпад, чије сакупљање и одлагање из разлога спречавања заразе не подлеже посебним захтевима), не подлеже одредбама RID.*

- 2.2.62.1.11.3 Деконтаминирани медицински и клинички отпад, који је претходно садржао заразне материје, не подлеже одредбама RID, осим ако одговара критеријумима за његово укључивање у неку другу класу.

- 2.2.62.1.11.4 Медицински или клинички отпад сврстан у UN 3291 се разврстава у групу паковања II.

2.2.62.1.12 Заражене животиње

- 2.2.62.1.12.1 Живе животиње се не смеју користити за транспортовање заразних материја, уколико се оне не могу транспортовати на неки други начин. Живе животиње које су намерно заражене и за које је познато или се претпоставља да садрже заразне материје, могу се превозити само под условима одобреним од надлежних органа и према односним регулативама за превоз животиња.

Напомена: *Дозвола надлежних органа издаје се на основу релевантних правила за превоз живих животиња, узимајући у обзир аспекте који се односе на опасну робу. Органи који су надлежни за постављање ових услова и правила за дозволу, морају бити регулисани на националном нивоу.*

Уколико не постоји дозвола издата од стране надлежног органа уговорне стране RID, надлежни орган уговорне стране RID може признати дозволу која је издата од стране надлежног органа државе која није уговорна страна RID.

Правила која регулишу превоз живих животиња су, на пример, садржана у Уредби Савета (ЕЦ) бр. 1/2005 од 22. децембра 2004. године о заштити животиња у току транспорта (Службени лист Европске уније бр. L 3 од 5. јануара 2005. године), са изменама и допунама.

- 2.2.62.1.12.2 (Брисано)

2.2.62.2 Материје које нису дозвољне за превоз

Живе животиње, кичмењаци или бескичмењаци се не смеју користити за превоз заразних материја, осим ако се оне не могу на неки други начин превозити или ако је овај превоз одобрен од стране надлежног органа (види 2.2.62.1.12.1).

2.2.62.3 Списак заједничких назива

Додатна опасност	класифика- циони кôд	UN број	Назив материје или предмета
Заразне материје			
Заразне материје опасне за људе	I1	2814	ЗАРАЗНА МАТЕРИЈА ОПАСНА ЗА ЉУДЕ
Заразне материје опасне само за животиње	I2	2900	ЗАРАЗНА МАТЕРИЈА, ОПАСНА САМО ЗА ЖИВОТИЊЕ
Клинички отпад	I3	3291	КЛИНИЧКИ ОТПАД, БЕЗ ТЕХНИЧКИХ ПОДАТАКА, Н.Д.Н. или
		3291	(БИО)МЕДИЦИНСКИ ОТПАД, Н.Д.Н. или
		3291	ДЕФИНИСАН МЕДИЦИНСКИ ОТПАД, Н.Д.Н.
Биолошке материје	I4	3373	БИОЛОШКА МАТЕРИЈА, КАТЕГОРИЈА В

2.2.7 Класа 7: Радиоактивне материје

2.2.7.1 Дефиниције појмова

2.2.7.1.1 **Радиоактивне материје** су материје које садрже радионуклиде, код којих концентрација активности као и укупна активност по пошљивци прелази вредности наведене у 2.2.7.2.2.1. до 2.2.7.2.2.6.

2.2.7.1.2 Контаминација

Контаминација је присуство радиоактивне материје на некој површини у количини већој од $0,4 \text{ Bq/cm}^2$ за емитере бета и гама зрачења и емитере алфа зрачења ниске токсичности или $0,04 \text{ Bq/cm}^2$ за све друге изворе алфа зрачења.

Невезана контаминација је контаминација, која се може одстранити са површине при рутинским превозним условима.

Везана контаминација је свака контаминација, изузев невезане контаминације.

2.2.7.1.3 Посебне дефиниције појмова

A_1 и A_2

A_1 вредност активности радиоактивних материја у посебном облику, која је наведена у табели 2.2.7.2.2.1 или изведена према 2.2.7.2.2.2, која се примењује за утврђивање граничне вредности активности за захтеве RID.

A_2 вредност активности радиоактивних материја, изузев радиоактивних материја у посебном облику, која је наведена у табели 2.2.7.2.2.1 или изведена према 2.2.7.2.2.2, која се примењује за утврђивање граничних вредности активности за захтеве RID.

Извори алфа зрачења мале токсичности су: природни уранијум; осиромашени уранијум; природни торијум; уранијум-235 или уранијум-238; торијум-232; торијум-228; и торијум-230, ако су садржани у рудама или физичким или хемијским концентратима, или извори алфа зрачења са периодом полураспада мањим од 10 дана.

Материје са малом специфичном активношћу (LSA) је радиоактивна материја која има ограничену специфичну активност или радиоактивна материја, за коју важе граничне вредности процењене средње специфичне активности. Спољни заштитни материјали, који обухватају материју LSA не узимају се у обзир приликом утврђивања процењене средње специфичне активности.

Неозрачени торијум торијум који садржи највише 10^{-7} g уранијума-233 по граму торијума-232.

Неозрачени уранијум је уранијум, који садржи највише $2 \times 10^3 \text{ Bq}$ плутонијума по граму уранијума-235, највише $9 \times 10^6 \text{ Bq}$ фисионих производа по граму уранијума-235 и највише $5 \times 10^{-3} \text{ g}$ уранијума-236 по граму уранијума-235.

Површински контаминиран предмет (SCO) је чврст предмет, који сам по себи није радиоактиван, али на чијој површини се налазе радиоактивне материје.

Радиоактивна материја у посебном облику је или

- (a) чврста радиоактивна материја, која није дисперзивна или
- (b) заптивена капсула, која садржи радиоактивне материје.

Слабо дисперзивна радиоактивна материја је чврста радиоактивна материја или чврста радиоактивна материја у заптивној капсули, која има ограничену дисперзивност и није у праху.

Специфична активност радионуклида је активност радионуклида по јединици масе тог нуклида. Специфична активност неке материје је активност по јединици масе материје, у којој су радионуклиди у суштини равномерно распоређени.

Уранијум - природни, осиромашени, обогаћени:

Природни уранијум уранијум (који може бити хемијски издвојен), са

природним саставом изотопа уранијума (око 99,28% масе уранијума-238 и 0,72% масе уранијума-235).

Осиромашени уранијум уранијум са мањим процентом масе уранијума-235 од природног уранијума.

Обогаћени уранијум уранијум са процентом масе уранијума-235 већим од 0,72%. У свим случајевима присутан је врло мали проценат масе уранијума-234.

Фисиони нуклиди су уранијум-233, уранијум-235, плутонијум-239, и плутонијум-241.

Фисионе материје су материје које садрже било који фисиони нуклид. Из ове дефиниције појма фисионе материје изузимају се следеће материје:

- (a) неозрачен природни или осиромашени уранијум;
- (b) природни уранијум или осиромашени уранијум, који је био озрачен само у термичким реакторима;
- (c) материје са фисионим нуклидима којих је мање од укупно 0,25 g;
- (d) било која комбинација (a), (b) и/или (c).

Ови изузеци важе само ако не постоји друга материја са фисионим нуклидима у комаду или у пошиљци, ако се испоручује неупакована.

2.2.7.2 Класификација

2.2.7.2.1 Опште одредбе

- 2.2.7.2.1.1 Радиоактивне материје морају бити сврстане у утврђене UN бројеве у табели 2.2.7.2.1.1, у складу са 2.2.7.2.4 и 2.2.7.2.5, узимајући у обзир особине материја утврђених у 2.2.7.2.3.

Табела 2.2.7.2.1.1: Сврставање у UN бројеве

UN број	Званичан назив за транспорт и опис ^a
Изузети комади (1.7.1.5)	
UN 2908	РАДИОАКТИВНА МАТЕРИЈА, ИЗУЗЕТ КОМАД – ПРАЗНА АМАБАЛАЖА
UN 2909	РАДИОАКТИВНА МАТЕРИЈА, ИЗУЗЕТ КОМАД – ПРОИЗВОДИ ОД ПРИРОДНОГ УРАНИЈУМА или ОСИРОМАШЕНОГ УРАНИЈУМА или ПРИРОДНОГ ТОРИЈУМА
UN 2910	РАДИОАКТИВНА МАТЕРИЈА, ИЗУЗЕТ КОМАД – ОГРАНИЧЕНА КОЛИЧИНА МАТЕРИЈЕ
UN 2911	РАДИОАКТИВНА МАТЕРИЈА, ИЗУЗЕТ КОМАД – ИНСТРУМЕНТИ или ПРЕДМЕТИ
UN 3507	УРАНИЈУМ ХЕКСАФЛУОРИД, РАДИОАКТИВНА МАТЕРИЈА, ИЗУЗЕТ КОМАД са мање од 0.1 kg по комаду, није фисиона или фисиона изузета ^{b, c}
Материје са малом специфичном активношћу (2.2.7.2.3.1)	
UN 2912	РАДИОАКТИВНА МАТЕРИЈА, НИСКЕ СПЕЦИФИЧНЕ АКТИВНОСТИ (LSA-I), нефисиона или фисиона, изузета ^b
UN 3321	РАДИОАКТИВНА МАТЕРИЈА, НИСКЕ СПЕЦИФИЧНЕ АКТИВНОСТИ (LSA-II), нефисиона или фисиона, изузета ^b
UN 3322	РАДИОАКТИВНА МАТЕРИЈА, НИСКЕ СПЕЦИФИЧНЕ АКТИВНОСТИ (LSA-III), нефисиона или фисиона, изузета ^b
UN 3324	РАДИОАКТИВНА МАТЕРИЈА, НИСКЕ СПЕЦИФИЧНЕ АКТИВНОСТИ (LSA-II), ФИСИОНА
UN 3325	РАДИОАКТИВНА МАТЕРИЈА, НИСКЕ СПЕЦИФИЧНЕ АКТИВНОСТИ, (LSA-III), ФИСИОНА

Површински контаминирани предмети (2.2.7.2.3.2)	
UN 2913	РАДИОАКТИВНА МАТЕРИЈА, ПОВРШИНСКИ КОНТАМИНИРАНИ ПРЕДМЕТИ (SCO-I или SCO-II), нефисиони или фисиони, изузети ^b
UN 3326	РАДИОАКТИВНА МАТЕРИЈА, ПОВРШИНСКИ КОНТАМИНИРАНИ ПРЕДМЕТИ (SCO-I или SCO-II), ФИСИОНИ
Комади типа А (2.2.7.2.4.4)	
UN 2915	РАДИОАКТИВНА МАТЕРИЈА, КОМАД ТИПА А, уобичајеног облика, нефисиони или фисиони, изузети ^b
UN 3327	РАДИОАКТИВНА МАТЕРИЈА, КОМАД ТИПА А, ФИСИОНИ, уобичајеног облика
UN 3332	РАДИОАКТИВНА МАТЕРИЈА, КОМАД ТИПА А, ПОСЕБНОГ ОБЛИКА, нефисиони или фисиони, изузет ^b
UN 3333	РАДИОАКТИВНА МАТЕРИЈА, КОМАД ТИПА А, ПОСЕБНОГ ОБЛИКА, ФИСИОНИ
Комади типа В(U) (2.2.7.2.4.6)	
UN 2916	РАДИОАКТИВНА МАТЕРИЈА, КОМАД ТИПА В(U), нефисиони или фисиони, изузет ^b
UN 3328	РАДИОАКТИВНА МАТЕРИЈА, КОМАД ТИПА В(U), ФИСИОНИ
Комади типа В(M) (2.2.7.2.4.6)	
UN 2917	РАДИОАКТИВНА МАТЕРИЈА, КОМАД ТИПА В(M), нефисиони или фисиони, изузет ^b
UN 3329	РАДИОАКТИВНА МАТЕРИЈА, КОМАД ТИПА В(M), ФИСИОНИ
Комади типа С (2.2.7.2.4.6)	
UN 3323	РАДИОАКТИВНА МАТЕРИЈА, КОМАД ТИПА С, нефисиони или фисиони, изузет ^b
UN 3330	РАДИОАКТИВНА МАТЕРИЈА, КОМАД ТИПА С, ФИСИОНИ
Посебни споразуми (2.2.7.2.5)	
UN 2919	РАДИОАКТИВНА МАТЕРИЈА, ТРАНСПОРТОВАНА НА ОСНОВУ ПОСЕБНОГ СПОРАЗУМА, нефисиона или фисиона, изузета ^b
UN 3331	РАДИОАКТИВНА МАТЕРИЈА, ТРАНСПОРТОВАНА НА ОСНОВУ ПОСЕБНОГ СПОРАЗУМА, ФИСИОНА
Уранијумхексафлуорид (2.2.7.2.4.5)	
UN 2977	РАДИОАКТИВНА МАТЕРИЈА, УРАНИЈУМ ХЕКСАФЛУОРИД, ФИСИОНИ
UN 2978	РАДИОАКТИВНА МАТЕРИЈА, УРАНИЈУМ ХЕКСАФЛУОРИД, нефисиони или фисиони, изузет ^b
UN 3507	УРАНИЈУМ ХЕКСАФЛУОРИД, РАДИОАКТИВНА МАТЕРИЈА, ИЗУЗЕТ КОМАД, мање од 0,1 kg по комаду, нефисиони или фисиони, изузет ^{b, c}

^a Званичан назив за транспорт се налази у колони "Званични назив за транспорт и опис" и ограничава се на тај део који је приказан великим словима. У случајевима UN бројева 2909, 2911, 2913 и 3326, где су алтернативни званични називи за транспорт одвојени речју "или", користиће се само релевантан званични назив за транспорт.

^b Појам „фисиона, изузета“ односи се једино на материју која је изузета по 2.2.7.2.3.5.

^c За UN 3507, види такође посебну одредбу 369 поглавља 3.3.

2.2.7.2.2 Одређивање основних вредности радионуклида

2.2.7.2.2.1 Следеће основне вредности за поједине радионуклиде наведену су у табели 2.2.7.2.2.1:

- (a) A_1 и A_2 у ТВq;
- (b) Ограничења концентрације активности за изузете материје у Вq/g; и
- (c) Граничне вредности активности за изузете пошиљке у Вq.

Табела 2.2.7.2.2.1: Основне вредности радионуклида за појединачне радионуклиде

Радионуклид (атомски број)	A ₁ (ТВq)	A ₂ (ТВq)	Ограничења концентрација активности за изузете материје (Bq/g)	Граничне вредности активности за изузете пошиљке (Bq)
Актинијум (89)				
Ac-225 ^(a)	8×10^{-1}	6×10^{-3}	1×10^1	1×10^4
Ac-227 ^(a)	9×10^{-1}	9×10^{-5}	1×10^{-1}	1×10^3
Ac-228	6×10^{-1}	5×10^{-1}	1×10^1	1×10^6
Сребро (47)				
Ag-105	2×10^0	2×10^0	1×10^2	1×10^6
Ag-108m ^(a)	7×10^{-1}	7×10^{-1}	1×10^1 ^(b)	$1 \times 10^{6(b)}$
Ag-110m ^(a)	4×10^{-1}	4×10^{-1}	1×10^1	1×10^6
Ag-111	2×10^0	6×10^{-1}	1×10^3	1×10^6
Алуминијум (13)				
Al-26	1×10^{-1}	1×10^{-1}	1×10^1	1×10^5
Америцијум (95)				
Am-241	1×10^1	1×10^{-3}	1×10^0	1×10^4
Am-242m ^(a)	1×10^1	1×10^{-3}	$1 \times 10^{0(b)}$	$1 \times 10^{4(b)}$
Am-243 ^(a)	5×10^0	1×10^{-3}	$1 \times 10^{0(b)}$	$1 \times 10^{3(b)}$
Аргон (18)				
Ar-37	4×10^1	4×10^1	1×10^6	1×10^8
Ar-39	4×10^1	2×10^1	1×10^7	1×10^4
Ar-41	3×10^{-1}	3×10^{-1}	1×10^2	1×10^9
Арсен (33)				
As-72	3×10^{-1}	3×10^{-1}	1×10^1	1×10^5
As-73	4×10^1	4×10^1	1×10^3	1×10^7
As-74	1×10^0	9×10^{-1}	1×10^1	1×10^6
As-76	3×10^{-1}	3×10^{-1}	1×10^2	1×10^5
As-77	2×10^1	7×10^{-1}	1×10^3	1×10^6
Астат (85)				
At-211 ^(a)	2×10^1	5×10^{-1}	1×10^3	1×10^7
Злато (79)				
Au-193	7×10^0	2×10^0	1×10^2	1×10^7
Au-194	1×10^0	1×10^0	1×10^1	1×10^6
Au-195	1×10^1	6×10^0	1×10^2	1×10^7
Au-198	1×10^0	6×10^{-1}	1×10^2	1×10^6
Au-199	1×10^1	6×10^{-1}	1×10^2	1×10^6
Баријум (56)				

Радионуклид (атомски број)	A ₁ (ТВq)	A ₂ (ТВq)	Ограничења концентрација активности за изузете материје (Вq/g)	Граничне вредности активности за изузете пошиљке (Вq)
Va-131 ^(a)	2×10^0	2×10^0	1×10^2	1×10^6
Va-133	3×10^0	3×10^0	1×10^2	1×10^6
Va-133m	2×10^1	6×10^{-1}	1×10^2	1×10^6
Va-140 ^(a)	5×10^{-1}	3×10^{-1}	$1 \times 10^{1(b)}$	$1 \times 10^{5(b)}$
Берилијум (4)				
Be-7	2×10^1	2×10^1	1×10^3	1×10^7
Be-10	4×10^1	6×10^{-1}	1×10^4	1×10^6
Бизмут (83)				
Bi-205	7×10^{-1}	7×10^{-1}	1×10^1	1×10^6
Bi-206	3×10^{-1}	3×10^{-1}	1×10^1	1×10^5
Bi-207	7×10^{-1}	7×10^{-1}	1×10^1	1×10^6
Bi-210	1×10^0	6×10^{-1}	1×10^3	1×10^6
Bi-210m ^(a)	6×10^{-1}	2×10^{-2}	1×10^1	1×10^5
Bi-212 ^(a)	7×10^{-1}	6×10^{-1}	$1 \times 10^{1(b)}$	$1 \times 10^{5(b)}$
Берклијум (97)				
Bk-247	8×10^0	8×10^{-4}	1×10^0	1×10^4
Bk-249 ^(a)	4×10^1	3×10^{-1}	1×10^3	1×10^6
Бром (35)				
Br-76	4×10^{-1}	4×10^{-1}	1×10^1	1×10^5
Br-77	3×10^0	3×10^0	1×10^2	1×10^6
Br-82	4×10^{-1}	4×10^{-1}	1×10^1	1×10^6
Угљеник (6)				
C-11	1×10^0	6×10^{-1}	1×10^1	1×10^6
C-14	4×10^1	3×10^0	1×10^4	1×10^7
Калцијум (20)				
Ca-41	неограничена	неограничена	1×10^5	1×10^7
Ca-45	4×10^1	1×10^0	1×10^4	1×10^7
Ca-47 ^(a)	3×10^0	3×10^{-1}	1×10^1	1×10^6
Кадмијум (48)				
Cd-109	3×10^1	2×10^0	1×10^4	1×10^6
Cd-113m	4×10^1	5×10^{-1}	1×10^3	1×10^6
Cd-115 ^(a)	3×10^0	4×10^{-1}	1×10^2	1×10^6
Cd-115m	5×10^{-1}	5×10^{-1}	1×10^3	1×10^6
Церијум (58)				
Ce-139	7×10^0	2×10^0	1×10^2	1×10^6

Радионуклид (атомски број)	A ₁ (ТВq)	A ₂ (ТВq)	Ограничења концентрација активности за изузете материје (Bq/g)	Граничне вредности активности за изузете пошиљке (Bq)
Ce-141	2×10^1	6×10^{-1}	1×10^2	1×10^7
Ce-143	9×10^{-1}	6×10^{-1}	1×10^2	1×10^6
Ce-144 ^(a)	2×10^{-1}	2×10^{-1}	$1 \times 10^{2(b)}$	$1 \times 10^{5(b)}$
Калифорнијум (98)				
Cf-248	4×10^1	6×10^{-3}	1×10^1	1×10^4
Cf-249	3×10^0	8×10^{-4}	1×10^0	1×10^3
Cf-250	2×10^1	2×10^{-3}	1×10^1	1×10^4
Cf-251	7×10^0	7×10^{-4}	1×10^0	1×10^3
Cf-252	1×10^{-1}	3×10^{-3}	1×10^1	1×10^4
Cf-253 ^(a)	4×10^1	4×10^{-2}	1×10^2	1×10^5
Cf-254	1×10^{-3}	1×10^{-3}	1×10^0	1×10^3
Хлор (17)				
Cl-36	1×10^1	6×10^{-1}	1×10^4	1×10^6
Cl-38	2×10^{-1}	2×10^{-1}	1×10^1	1×10^5
Киријум (96)				
Cm-240	4×10^1	2×10^{-2}	1×10^2	1×10^5
Cm-241	2×10^0	1×10^0	1×10^2	1×10^6
Cm-242	4×10^1	1×10^{-2}	1×10^2	1×10^5
Cm-243	9×10^0	1×10^{-3}	1×10^0	1×10^4
Cm-244	2×10^1	2×10^{-3}	1×10^1	1×10^4
Cm-245	9×10^0	9×10^{-4}	1×10^0	1×10^3
Cm-246	9×10^0	9×10^{-4}	1×10^0	1×10^3
Cm-247 ^(a)	3×10^0	1×10^{-3}	1×10^0	1×10^4
Cm-248	2×10^{-2}	3×10^{-4}	1×10^0	1×10^3
Кобалт (27)				
Co-55	5×10^{-1}	5×10^{-1}	1×10^1	1×10^6
Co-56	3×10^{-1}	3×10^{-1}	1×10^1	1×10^5
Co-57	1×10^1	1×10^1	1×10^2	1×10^6
Co-58	1×10^0	1×10^0	1×10^1	1×10^6
Co-58m	4×10^1	4×10^1	1×10^4	1×10^7
Co-60	4×10^{-1}	4×10^{-1}	1×10^1	1×10^5
Хром(24)				
Cr-51	3×10^1	3×10^1	1×10^3	1×10^7
Цезијум (55)				

Радионуклид (атомски број)	A ₁ (ТВq)	A ₂ (ТВq)	Ограничења концентрација активности за изузете материје (Вq/g)	Граничне вредности активности за изузете пошиљке (Вq)
Cs-129	4×10^0	4×10^0	1×10^2	1×10^5
Cs-131	3×10^1	3×10^1	1×10^3	1×10^6
Cs-132	1×10^0	1×10^0	1×10^1	1×10^5
Cs-134	7×10^{-1}	7×10^{-1}	1×10^1	1×10^4
Cs-134m	4×10^1	6×10^{-1}	1×10^3	1×10^5
Cs-135	4×10^1	1×10^0	1×10^4	1×10^7
Cs-136	5×10^{-1}	5×10^{-1}	1×10^1	1×10^5
Cs-137 ^(a)	2×10^0	6×10^{-1}	1×10^1 (b)	1×10^4 (b)
Бакар (29)				
Cu-64	6×10^0	1×10^0	1×10^2	1×10^6
Cu-67	1×10^1	7×10^{-1}	1×10^2	1×10^6
Диспрозијум (66)				
Dy-159	2×10^1	2×10^1	1×10^3	1×10^7
Dy-165	9×10^{-1}	6×10^{-1}	1×10^3	1×10^6
Dy-166 ^(a)	9×10^{-1}	3×10^{-1}	1×10^3	1×10^6
Ербијум (68)				
Er-169	4×10^1	1×10^0	1×10^4	1×10^7
Er-171	8×10^{-1}	5×10^{-1}	1×10^2	1×10^6
Еуропијум (63)				
Eu-147	2×10^0	2×10^0	1×10^2	1×10^6
Eu-148	5×10^{-1}	5×10^{-1}	1×10^1	1×10^6
Eu-149	2×10^1	2×10^1	1×10^2	1×10^7
Eu-150 (кратког века)	2×10^0	7×10^{-1}	1×10^3	1×10^6
Eu-150 (дугог века)	7×10^{-1}	7×10^{-1}	1×10^1	1×10^6
Eu-152	1×10^0	1×10^0	1×10^1	1×10^6
Eu-152m	8×10^{-1}	8×10^{-1}	1×10^2	1×10^6
Eu-154	9×10^{-1}	6×10^{-1}	1×10^1	1×10^6
Eu-155	2×10^1	3×10^0	1×10^2	1×10^7
Eu-156	7×10^{-1}	7×10^{-1}	1×10^1	1×10^6
Флуор (9)				
F-18	1×10^0	6×10^{-1}	1×10^1	1×10^6
Гвожђе (26)				
Fe-52 ^(a)	3×10^{-1}	3×10^{-1}	1×10^1	1×10^6
Fe-55	4×10^1	4×10^1	1×10^4	1×10^6
Fe-59	9×10^{-1}	9×10^{-1}	1×10^1	1×10^6

Радионуклид (атомски број)	A ₁ (ТВq)	A ₂ (ТВq)	Ограничења концентрација активности за изузете материје (Bq/g)	Граничне вредности за активности за изузете пошиљке (Bq)
Fe-60 ^(a)	4 × 10 ¹	2 × 10 ⁻¹	1 × 10 ²	1 × 10 ⁵
Галијум (31)				
Ga-67	7 × 10 ⁰	3 × 10 ⁰	1 × 10 ²	1 × 10 ⁶
Ga-68	5 × 10 ⁻¹	5 × 10 ⁻¹	1 × 10 ¹	1 × 10 ⁵
Ga-72	4 × 10 ⁻¹	4 × 10 ⁻¹	1 × 10 ¹	1 × 10 ⁵
Гадолинијум (64)				
Gd-146 ^(a)	5 × 10 ⁻¹	5 × 10 ⁻¹	1 × 10 ¹	1 × 10 ⁶
Gd-148	2 × 10 ¹	2 × 10 ⁻³	1 × 10 ¹	1 × 10 ⁴
Gd-153	1 × 10 ¹	9 × 10 ⁰	1 × 10 ²	1 × 10 ⁷
Gd-159	3 × 10 ⁰	6 × 10 ⁻¹	1 × 10 ³	1 × 10 ⁶
Германијум (32)				
Ge-68 ^(a)	5 × 10 ⁻¹	5 × 10 ⁻¹	1 × 10 ¹	1 × 10 ⁵
Ge-71	4 × 10 ¹	4 × 10 ¹	1 × 10 ⁴	1 × 10 ⁸
Ge-77	3 × 10 ⁻¹	3 × 10 ⁻¹	1 × 10 ¹	1 × 10 ⁵
Хафнијум (72)				
Hf-172 ^(a)	6 × 10 ⁻¹	6 × 10 ⁻¹	1 × 10 ¹	1 × 10 ⁶
Hf-175	3 × 10 ⁰	3 × 10 ⁰	1 × 10 ²	1 × 10 ⁶
Hf-181	2 × 10 ⁰	5 × 10 ⁻¹	1 × 10 ¹	1 × 10 ⁶
Hf-182	неограничена	неограничена	1 × 10 ²	1 × 10 ⁶
Жива (80)				
Hg-194 ^(a)	1 × 10 ⁰	1 × 10 ⁰	1 × 10 ¹	1 × 10 ⁶
Hg-195m ^(a)	3 × 10 ⁰	7 × 10 ⁻¹	1 × 10 ²	1 × 10 ⁶
Hg-197	2 × 10 ¹	1 × 10 ¹	1 × 10 ²	1 × 10 ⁷
Hg-197m	1 × 10 ¹	4 × 10 ⁻¹	1 × 10 ²	1 × 10 ⁶
Hg-203	5 × 10 ⁰	1 × 10 ⁰	1 × 10 ²	1 × 10 ⁵
Холмијум (67)				
Ho-166	4 × 10 ⁻¹	4 × 10 ⁻¹	1 × 10 ³	1 × 10 ⁵
Ho-166m	6 × 10 ⁻¹	5 × 10 ⁻¹	1 × 10 ¹	1 × 10 ⁶
Јод (53)				
I-123	6 × 10 ⁰	3 × 10 ⁰	1 × 10 ²	1 × 10 ⁷
I-124	1 × 10 ⁰	1 × 10 ⁰	1 × 10 ¹	1 × 10 ⁶
I-125	2 × 10 ¹	3 × 10 ⁰	1 × 10 ³	1 × 10 ⁶
I-126	2 × 10 ⁰	1 × 10 ⁰	1 × 10 ²	1 × 10 ⁶
I-129	неограничена	неограничена	1 × 10 ²	1 × 10 ⁵
I-131	3 × 10 ⁰	7 × 10 ⁻¹	1 × 10 ²	1 × 10 ⁶

Радионуклид (атомски број)	A ₁ (ТВq)	A ₂ (ТВq)	Ограничења концентрација активности за изузете материје (Bq/g)	Граничне вредности активности за изузете пошиљке (Bq)
I-132	4×10^{-1}	4×10^{-1}	1×10^1	1×10^5
I-133	7×10^{-1}	6×10^{-1}	1×10^1	1×10^6
I-134	3×10^{-1}	3×10^{-1}	1×10^1	1×10^5
I-135 ^(a)	6×10^{-1}	6×10^{-1}	1×10^1	1×10^6
Индијум (49)				
In-111	3×10^0	3×10^0	1×10^2	1×10^6
In-113m	4×10^0	2×10^0	1×10^2	1×10^6
In-114m ^(a)	1×10^1	5×10^{-1}	1×10^2	1×10^6
In-115m	7×10^0	1×10^0	1×10^2	1×10^6
Иридијум (77)				
Ir-189 ^(a)	1×10^1	1×10^1	1×10^2	1×10^7
Ir-190	7×10^{-1}	7×10^{-1}	1×10^1	1×10^6
Ir-192	1×10^0 ^(c)	6×10^{-1}	1×10^1	1×10^4
Ir-194	3×10^{-1}	3×10^{-1}	1×10^2	1×10^5
Калијум (19)				
K-40	9×10^{-1}	9×10^{-1}	1×10^2	1×10^6
K-42	2×10^{-1}	2×10^{-1}	1×10^2	1×10^6
K-43	7×10^{-1}	6×10^{-1}	1×10^1	1×10^6
Криптон (36)				
Kr-79	4×10^0	2×10^0	1×10^3	1×10^5
Kr-81	4×10^1	4×10^1	1×10^4	1×10^7
Kr-85	1×10^1	1×10^1	1×10^5	1×10^4
Kr-85m	8×10^0	3×10^0	1×10^3	1×10^{10}
Kr-87	2×10^{-1}	2×10^{-1}	1×10^2	1×10^9
Лантан (57)				
La-137	3×10^1	6×10^0	1×10^3	1×10^7
La-140	4×10^{-1}	4×10^{-1}	1×10^1	1×10^5
Лутецијум (71)				
Lu-172	6×10^{-1}	6×10^{-1}	1×10^1	1×10^6
Lu-173	8×10^0	8×10^0	1×10^2	1×10^7
Lu-174	9×10^0	9×10^0	1×10^2	1×10^7
Lu-174m	2×10^1	1×10^1	1×10^2	1×10^7
Lu-177	3×10^1	7×10^{-1}	1×10^3	1×10^7
Магнезијум (12)				
Mg-28 ^(a)	3×10^{-1}	3×10^{-1}	1×10^1	1×10^5

Радионуклид (атомски број)	A ₁ (ТВq)	A ₂ (ТВq)	Ограничења концентрација активности за изузете материје (Bq/g)	Граничне вредности активности за изузете пошиљке (Bq)
Манган (25)				
Mn-52	3×10^{-1}	3×10^{-1}	1×10^1	1×10^5
Mn-53	неограничена	неограничена	1×10^4	1×10^9
Mn-54	1×10^0	1×10^0	1×10^1	1×10^6
Mn-56	3×10^{-1}	3×10^{-1}	1×10^1	1×10^5
Молибден (42)				
Mo-93	4×10^1	2×10^1	1×10^3	1×10^8
Mo-99 ^(a)	1×10^0	6×10^{-1}	1×10^2	1×10^6
Азот (7)				
N-13	9×10^{-1}	6×10^{-1}	1×10^2	1×10^9
Натријум (11)				
Na-22	5×10^{-1}	5×10^{-1}	1×10^1	1×10^6
Na-24	2×10^{-1}	2×10^{-1}	1×10^1	1×10^5
Ниобијум (41)				
Nb-93m	4×10^1	3×10^1	1×10^4	1×10^7
Nb-94	7×10^{-1}	7×10^{-1}	1×10^1	1×10^6
Nb-95	1×10^0	1×10^0	1×10^1	1×10^6
Nb-97	9×10^{-1}	6×10^{-1}	1×10^1	1×10^6
Неодијум (60)				
Nd-147	6×10^0	6×10^{-1}	1×10^2	1×10^6
Nd-149	6×10^{-1}	5×10^{-1}	1×10^2	1×10^6
Никал (28)				
Ni-59	неограничена	неограничена	1×10^4	1×10^8
Ni-63	4×10^1	3×10^1	1×10^5	1×10^8
Ni-65	4×10^{-1}	4×10^{-1}	1×10^1	1×10^6
Нептунијум (93)				
Np-235	4×10^1	4×10^1	1×10^3	1×10^7
Np-236 (кратког века)	2×10^1	2×10^0	1×10^3	1×10^7
Np-236 (дугог века)	9×10^0	2×10^{-2}	1×10^2	1×10^5
Np-237	2×10^1	2×10^{-3}	$1 \times 10^{0(b)}$	$1 \times 10^{3(b)}$
Np-239	7×10^0	4×10^{-1}	1×10^2	1×10^7
Осмијум (76)				
Os-185	1×10^0	1×10^0	1×10^1	1×10^6
Os-191	1×10^1	2×10^0	1×10^2	1×10^7
Os-191m	4×10^1	3×10^1	1×10^3	1×10^7

Радионуклид (атомски број)	A ₁ (ТВq)	A ₂ (ТВq)	Ограничења концентрација активности за изузете материје (Вq/g)	Граничне вредности активности за изузете пошиљке (Вq)
Os-193	2×10^0	6×10^{-1}	1×10^2	1×10^6
Os-194 ^(a)	3×10^{-1}	3×10^{-1}	1×10^2	1×10^5
Фосфор (15)				
P-32	5×10^{-1}	5×10^{-1}	1×10^3	1×10^5
P-33	4×10^1	1×10^0	1×10^5	1×10^8
Протактинијум (91)				
Pa-230 ^(a)	2×10^0	7×10^{-2}	1×10^1	1×10^6
Pa-231	4×10^0	4×10^{-4}	1×10^0	1×10^3
Pa-233	5×10^0	7×10^{-1}	1×10^2	1×10^7
Олово (82)				
Pb-201	1×10^0	1×10^0	1×10^1	1×10^6
Pb-202	4×10^1	2×10^1	1×10^3	1×10^6
Pb-203	4×10^0	3×10^0	1×10^2	1×10^6
Pb-205	неограничена	неограничена	1×10^4	1×10^7
Pb-210 ^(a)	1×10^0	5×10^{-2}	$1 \times 10^{1(b)}$	$1 \times 10^{4(b)}$
Pb-212 ^(a)	7×10^{-1}	2×10^{-1}	$1 \times 10^{1(b)}$	$1 \times 10^{5(b)}$
Палладијум (46)				
Pd-103 ^(a)	4×10^1	4×10^1	1×10^3	1×10^8
Pd-107	неограничена	неограничена	1×10^5	1×10^8
Pd-109	2×10^0	5×10^{-1}	1×10^3	1×10^6
Прометијум (61)				
Pm-143	3×10^0	3×10^0	1×10^2	1×10^6
Pm-144	7×10^{-1}	7×10^{-1}	1×10^1	1×10^6
Pm-145	3×10^1	1×10^1	1×10^3	1×10^7
Pm-147	4×10^1	2×10^0	1×10^4	1×10^7
Pm-148m ^(a)	8×10^{-1}	7×10^{-1}	1×10^1	1×10^6
Pm-149	2×10^0	6×10^{-1}	1×10^3	1×10^6
Pm-151	2×10^0	6×10^{-1}	1×10^2	1×10^6
Полонијум (84)				
Po-210	4×10^1	2×10^{-2}	1×10^1	1×10^4
Празеодијум (59)				
Pr-142	4×10^{-1}	4×10^{-1}	1×10^2	1×10^5
Pr-143	3×10^0	6×10^{-1}	1×10^4	1×10^6
Платина (78)				

Радионуклид (атомски број)	A ₁ (ТВq)	A ₂ (ТВq)	Ограничења концентрација активности за изузете материје (Bq/g)	Граничне вредности активности за изузете пошиљке (Bq)
Pt-188 ^(a)	1×10^0	8×10^{-1}	1×10^1	1×10^6
Pt-191	4×10^0	3×10^0	1×10^2	1×10^6
Pt-193	4×10^1	4×10^1	1×10^4	1×10^7
Pt-193m	4×10^1	5×10^{-1}	1×10^3	1×10^7
Pt-195m	1×10^1	5×10^{-1}	1×10^2	1×10^6
Pt-197	2×10^1	6×10^{-1}	1×10^3	1×10^6
Pt-197m	1×10^1	6×10^{-1}	1×10^2	1×10^6
Плутонијум (94)				
Pu-236	3×10^1	3×10^{-3}	1×10^1	1×10^4
Pu-237	2×10^1	2×10^1	1×10^3	1×10^7
Pu-238	1×10^1	1×10^{-3}	1×10^0	1×10^4
Pu-239	1×10^1	1×10^{-3}	1×10^0	1×10^4
Pu-240	1×10^1	1×10^{-3}	1×10^0	1×10^3
Pu-241 ^(a)	4×10^1	6×10^{-2}	1×10^2	1×10^5
Pu-242	1×10^1	1×10^{-3}	1×10^0	1×10^4
Pu-244 ^(a)	4×10^{-1}	1×10^{-3}	1×10^0	1×10^4
Радијум (88)				
Ra-223 ^(a)	4×10^{-1}	7×10^{-3}	$1 \times 10^{2(b)}$	$1 \times 10^{5(b)}$
Ra-224 ^(a)	4×10^{-1}	2×10^{-2}	$1 \times 10^{1(b)}$	$1 \times 10^{5(b)}$
Ra-225 ^(a)	2×10^{-1}	4×10^{-3}	1×10^2	1×10^5
Ra-226 ^(a)	2×10^{-1}	3×10^{-3}	$1 \times 10^{1(b)}$	$1 \times 10^{4(b)}$
Ra-228 ^(a)	6×10^{-1}	2×10^{-2}	$1 \times 10^{1(b)}$	$1 \times 10^{5(b)}$
Рубидијум (37)				
Rb-81	2×10^0	8×10^{-1}	1×10^1	1×10^6
Rb-83 ^(a)	2×10^0	2×10^0	1×10^2	1×10^6
Rb-84	1×10^0	1×10^0	1×10^1	1×10^6
Rb-86	5×10^{-1}	5×10^{-1}	1×10^2	1×10^5
Rb-87	неограничена	неограничена	1×10^4	1×10^7
Rb (природан)	неограничена	неограничена	1×10^4	1×10^7
Ренијум (75)				
Re-184	1×10^0	1×10^0	1×10^1	1×10^6
Re-184m	3×10^0	1×10^0	1×10^2	1×10^6
Re-186	2×10^0	6×10^{-1}	1×10^3	1×10^6
Re-187	неограничена	неограничена	1×10^6	1×10^9
Re-188	4×10^{-1}	4×10^{-1}	1×10^2	1×10^5

Радионуклид (атомски број)	A ₁ (ТВq)	A ₂ (ТВq)	Ограничења концентрација активности за изузете материје (Вq/g)	Граничне вредности активности за изузете пошиљке (Вq)
Re-189 ^(a)	3×10^0	6×10^{-1}	1×10^2	1×10^6
Re (природан)	неограничена	неограничена	1×10^6	1×10^9
Родијум (45)				
Rh-99	2×10^0	2×10^0	1×10^1	1×10^6
Rh-101	4×10^0	3×10^0	1×10^2	1×10^7
Rh-102	5×10^{-1}	5×10^{-1}	1×10^1	1×10^6
Rh-102m	2×10^0	2×10^0	1×10^2	1×10^6
Rh-103m	4×10^1	4×10^1	1×10^4	1×10^8
Rh-105	1×10^1	8×10^{-1}	1×10^2	1×10^7
Радон (86)				
Rn-222 ^(a)	3×10^{-1}	4×10^{-3}	$1 \times 10^{1(b)}$	$1 \times 10^{8(b)}$
Рутенијум (44)				
Ru-97	5×10^0	5×10^0	1×10^2	1×10^7
Ru-103 ^(a)	2×10^0	2×10^0	1×10^2	1×10^6
Ru-105	1×10^0	6×10^{-1}	1×10^1	1×10^6
Ru-106 ^(a)	2×10^{-1}	2×10^{-1}	$1 \times 10^{2(b)}$	$1 \times 10^{5(b)}$
Сумпор (16)				
S-35	4×10^1	3×10^0	1×10^5	1×10^8
Антимон (51)				
Sb-122	4×10^{-1}	4×10^{-1}	1×10^2	1×10^4
Sb-124	6×10^{-1}	6×10^{-1}	1×10^1	1×10^6
Sb-125	2×10^0	1×10^0	1×10^2	1×10^6
Sb-126	4×10^{-1}	4×10^{-1}	1×10^1	1×10^5
Скандијум (21)				
Sc-44	5×10^{-1}	5×10^{-1}	1×10^1	1×10^5
Sc-46	5×10^{-1}	5×10^{-1}	1×10^1	1×10^6
Sc-47	1×10^1	7×10^{-1}	1×10^2	1×10^6
Sc-48	3×10^{-1}	3×10^{-1}	1×10^1	1×10^5
Селен (34)				
Se-75	3×10^0	3×10^0	1×10^2	1×10^6
Se-79	4×10^1	2×10^0	1×10^4	1×10^7
Силицијум (14)				
Si-31	6×10^{-1}	6×10^{-1}	1×10^3	1×10^6
Si-32	4×10^1	5×10^{-1}	1×10^3	1×10^6

Радионуклид (атомски број)	A ₁ (ТВq)	A ₂ (ТВq)	Ограничења концентрација активности за изузете материје (Bq/g)	Граничне вредности активности за изузете пошиљке (Bq)
Самаријум (62)				
Sm-145	1×10^1	1×10^1	1×10^2	1×10^7
Sm-147	неограничена	неограничена	1×10^1	1×10^4
Sm-151	4×10^1	1×10^1	1×10^4	1×10^8
Sm-153	9×10^0	6×10^{-1}	1×10^2	1×10^6
Калај (50)				
Sn-113 ^(a)	4×10^0	2×10^0	1×10^3	1×10^7
Sn-117m	7×10^0	4×10^{-1}	1×10^2	1×10^6
Sn-119m	4×10^1	3×10^1	1×10^3	1×10^7
Sn-121m ^(a)	4×10^1	9×10^{-1}	1×10^3	1×10^7
Sn-123	8×10^{-1}	6×10^{-1}	1×10^3	1×10^6
Sn-125	4×10^{-1}	4×10^{-1}	1×10^2	1×10^5
Sn-126 ^(a)	6×10^{-1}	4×10^{-1}	1×10^1	1×10^5
Стронцијум (38)				
Sr-82 ^(a)	2×10^{-1}	2×10^{-1}	1×10^1	1×10^5
Sr-85	2×10^0	2×10^0	1×10^2	1×10^6
Sr-85m	5×10^0	5×10^0	1×10^2	1×10^7
Sr-87m	3×10^0	3×10^0	1×10^2	1×10^6
Sr-89	6×10^{-1}	6×10^{-1}	1×10^3	1×10^6
Sr-90 ^(a)	3×10^{-1}	3×10^{-1}	1×10^2 ^(b)	1×10^4 ^(b)
Sr-91 ^(a)	3×10^{-1}	3×10^{-1}	1×10^1	1×10^5
Sr-92 ^(a)	1×10^0	3×10^{-1}	1×10^1	1×10^6
Трицијум (1)				
T (H-3)	4×10^1	4×10^1	1×10^6	1×10^9
Тантал (73)				
Ta-178 (дугог века)	1×10^0	8×10^{-1}	1×10^1	1×10^6
Ta-179	3×10^1	3×10^1	1×10^3	1×10^7
Ta-182	9×10^{-1}	5×10^{-1}	1×10^1	1×10^4
Тербијум (65)				
Tb-157	4×10^1	4×10^1	1×10^4	1×10^7
Tb-158	1×10^0	1×10^0	1×10^1	1×10^6
Tb-160	1×10^0	6×10^{-1}	1×10^1	1×10^6
Технецијум (43)				
Tc-95m ^(a)	2×10^0	2×10^0	1×10^1	1×10^6

Радионуклид (атомски број)	A ₁ (ТВq)	A ₂ (ТВq)	Ограничења концентрација активности за изузете материје (Вq/g)	Граничне вредности активности за изузете пошиљке (Вq)
Tc-96	4×10^{-1}	4×10^{-1}	1×10^1	1×10^6
Tc-96m ^(a)	4×10^{-1}	4×10^{-1}	1×10^3	1×10^7
Tc-97	неограничена	неограничена	1×10^3	1×10^8
Tc-97m	4×10^1	1×10^0	1×10^3	1×10^7
Tc-98	8×10^{-1}	7×10^{-1}	1×10^1	1×10^6
Tc-99	4×10^1	9×10^{-1}	1×10^4	1×10^7
Tc-99m	1×10^1	4×10^0	1×10^2	1×10^7
Телур (52)				
Te-121	2×10^0	2×10^0	1×10^1	1×10^6
Te-121m	5×10^0	3×10^0	1×10^2	1×10^6
Te-123m	8×10^0	1×10^0	1×10^2	1×10^7
Te-125m	2×10^1	9×10^{-1}	1×10^3	1×10^7
Te-127	2×10^1	7×10^{-1}	1×10^3	1×10^6
Te-127m ^(a)	2×10^1	5×10^{-1}	1×10^3	1×10^7
Te-129	7×10^{-1}	6×10^{-1}	1×10^2	1×10^6
Te-129m ^(a)	8×10^{-1}	4×10^{-1}	1×10^3	1×10^6
Te-131m ^(a)	7×10^{-1}	5×10^{-1}	1×10^1	1×10^6
Te-132 ^(a)	5×10^{-1}	4×10^{-1}	1×10^2	1×10^7
Торијум (90)				
Th-227	1×10^1	5×10^{-3}	1×10^1	1×10^4
Th-228 ^(a)	5×10^{-1}	1×10^{-3}	$1 \times 10^{0(b)}$	$1 \times 10^{4(b)}$
Th-229	5×10^0	5×10^{-4}	$1 \times 10^{0(b)}$	$1 \times 10^{3(b)}$
Th-230	1×10^1	1×10^{-3}	1×10^0	1×10^4
Th-231	4×10^1	2×10^{-2}	1×10^3	1×10^7
Th-232	неограничена	неограничена	1×10^1	1×10^4
Th-234 ^(a)	3×10^{-1}	3×10^{-1}	$1 \times 10^{3(b)}$	$1 \times 10^{5(b)}$
Th (природан)	неограничена	неограничена	$1 \times 10^{0(b)}$	$1 \times 10^{3(b)}$
Титанијум (22)				
Ti-44 ^(a)	5×10^{-1}	4×10^{-1}	1×10^1	1×10^5
Талијум (81)				
Tl-200	9×10^{-1}	9×10^{-1}	1×10^1	1×10^6
Tl-201	1×10^1	4×10^0	1×10^2	1×10^6
Tl-202	2×10^0	2×10^0	1×10^2	1×10^6
Tl-204	1×10^1	7×10^{-1}	1×10^4	1×10^4
Тулијум (69)				

Радионуклид (атомски број)	A ₁ (ТВq)	A ₂ (ТВq)	Ограничења концентрација активности за изузете материје (Bq/g)	Граничне вредности активности за изузете пошиљке (Bq)
Tm-167	7×10^0	8×10^{-1}	1×10^2	1×10^6
Tm-170	3×10^0	6×10^{-1}	1×10^3	1×10^6
Tm-171	4×10^1	4×10^1	1×10^4	1×10^8
Уранијум (92)				
U-230 (брзо апсорбовање преко плућа) ^{(a)(d)}	4×10^1	1×10^{-1}	$1 \times 10^{1(b)}$	$1 \times 10^{5(b)}$
U-230 (средње апсорбовање преко плућа) ^{(a)(e)}	4×10^1	4×10^{-3}	1×10^1	1×10^4
U-230 (споро апсорбовање преко плућа) ^{(a)(ф)}	3×10^1	3×10^{-3}	1×10^1	1×10^4
U-232 (брзо апсорбовање преко плућа) ^(d)	4×10^1	1×10^{-2}	$1 \times 10^{0(b)}$	$1 \times 10^{3(b)}$
U-232 (средње апсорбовање преко плућа) ^(e)	4×10^1	7×10^{-3}	1×10^1	1×10^4
U-232 (споро апсорбовање преко плућа) ^(f)	1×10^1	1×10^{-3}	1×10^1	1×10^4
U-233 (брзо апсорбовање преко плућа) ^(d)	4×10^1	9×10^{-2}	1×10^1	1×10^4
U-233 (средње апсорбовање преко плућа) ^(e)	4×10^1	2×10^{-2}	1×10^2	1×10^5
U-233 (споро апсорбовање преко плућа) ^(f)	4×10^1	6×10^{-3}	1×10^1	1×10^5
U-234 (брзо апсорбовање преко плућа) ^(d)	4×10^1	9×10^{-2}	1×10^1	1×10^4
U-234 (средње апсорбовање преко плућа) ^(e)	4×10^1	2×10^{-2}	1×10^2	1×10^5
U-234 (споро апсорбовање преко плућа) ^(f)	4×10^1	6×10^{-3}	1×10^1	1×10^5
U-235 (све врсте апсорбовања преко плућа) ^{(a)(d)(e)(f)}	неограничена	неограничена	$1 \times 10^{1(b)}$	$1 \times 10^{4(b)}$
U-236 (брзо апсорбовање преко плућа) ^(d)	неограничена	неограничена	1×10^1	1×10^4
U-236 (средње апсорбовање преко плућа) ^(e)	4×10^1	2×10^{-2}	1×10^2	1×10^5
U-236 (споро апсорбовање преко плућа) ^(f)	4×10^1	6×10^{-3}	1×10^1	1×10^4
U-238 (све врсте апсорбовања преко плућа) ^{(d)(e)(f)}	неограничена	неограничена	$1 \times 10^{1(b)}$	$1 \times 10^{4(b)}$
U (природан)	неограничена	неограничена	$1 \times 10^{0(b)}$	$1 \times 10^{3(b)}$
U (обогаћен $\leq 20\%$) ^(g)	неограничена	неограничена	1×10^0	1×10^3

Радионуклид (атомски број)	A ₁ (ТВq)	A ₂ (ТВq)	Ограничења концентрација активности за изузете материје (Вq/g)	Граничне вредности активности за изузете пошиљке (Вq)
U (осиромашен)	неограничена	неограничена	1×10^0	1×10^3
Ванадијум (23)				
V-48	4×10^{-1}	4×10^{-1}	1×10^1	1×10^5
V-49	4×10^1	4×10^1	1×10^4	1×10^7
Волфрам (74)				
W-178 ^(a)	9×10^0	5×10^0	1×10^1	1×10^6
W-181	3×10^1	3×10^1	1×10^3	1×10^7
W-185	4×10^1	8×10^{-1}	1×10^4	1×10^7
W-187	2×10^0	6×10^{-1}	1×10^2	1×10^6
W-188 ^(a)	4×10^{-1}	3×10^{-1}	1×10^2	1×10^5
Ксенон (54)				
Xe-122 ^(a)	4×10^{-1}	4×10^{-1}	1×10^2	1×10^9
Xe-123	2×10^0	7×10^{-1}	1×10^2	1×10^9
Xe-127	4×10^0	2×10^0	1×10^3	1×10^5
Xe-131m	4×10^1	4×10^1	1×10^4	1×10^4
Xe-133	2×10^1	1×10^1	1×10^3	1×10^4
Xe-135	3×10^0	2×10^0	1×10^3	1×10^{10}
Итријум (39)				
Y-87 ^(a)	1×10^0	1×10^0	1×10^1	1×10^6
Y-88	4×10^{-1}	4×10^{-1}	1×10^1	1×10^6
Y-90	3×10^{-1}	3×10^{-1}	1×10^3	1×10^5
Y-91	6×10^{-1}	6×10^{-1}	1×10^3	1×10^6
Y-91m	2×10^0	2×10^0	1×10^2	1×10^6
Y-92	2×10^{-1}	2×10^{-1}	1×10^2	1×10^5
Y-93	3×10^{-1}	3×10^{-1}	1×10^2	1×10^5
Итербијум (70)				
Yb-169	4×10^0	1×10^0	1×10^2	1×10^7
Yb-175	3×10^1	9×10^{-1}	1×10^3	1×10^7
Цинк (30)				
Zn-65	2×10^0	2×10^0	1×10^1	1×10^6
Zn-69	3×10^0	6×10^{-1}	1×10^4	1×10^6
Zn-69m ^(a)	3×10^0	6×10^{-1}	1×10^2	1×10^6
Цирконијум (40)				
Zr-88	3×10^0	3×10^0	1×10^2	1×10^6
Zr-93	неограничена	неограничена	$1 \times 10^{3(b)}$	$1 \times 10^{7(b)}$
Zr-95 ^(a)	2×10^0	8×10^{-1}	1×10^1	1×10^6
Zr-97 ^(a)	4×10^{-1}	4×10^{-1}	$1 \times 10^{1(b)}$	$1 \times 10^{5(b)}$

- (a) Вредности A1 и/или A2 за ове изворне радионуклиде укључују допринос «ћерки» радионуклида чији је период полураспада мањи од 10 дана, како следи:

Mg-28	Al-28
Ar-42	K-42
Ca-47	Sc-47
Ti-44	Sc-44
Fe-52	Mn-52m
Fe-60	Co-60m
Zn-69m	Zn-69
Ge-68	Ga-68
Rb-83	Kr-83m
Sr-82	Rb-82
Sr-90	Y-90
Sr-91	Y-91m
Sr-92	Y-92
Y-87	Sr-87m
Zr-95	Nb-95m
Zr-97	Nb-97m, Nb-97
Mo-99	Tc-99m
Tc-95m	Tc-95
Tc-96m	Tc-96
Ru-103	Rh-103m
Ru-106	Rh-106
Pd-103	Rh-103m
Ag-108m	Ag-108
Ag-110m	Ag-110
Cd-115	In-115m
In-114m	In-114
Sn-113	In-113m
Sn-121m	Sn-121
Sn-126	Sb-126m
Te-118	Sb-118
Te-127m	Te-127
Te-129m	Te-129
Te-131m	Te-131
Te-132	I-132
I-135	Xe-135m
Xe-122	I-122
Cs-137	Ba-137m
Ba-131	Cs-131
Ba-140	La-140
Ce-144	Pr-144m, Pr-144

Pm-148m	Pm-148
Gd-146	Eu-146
Dy-166	Ho-166
Hf-172	Lu-172
W-178	Ta-178
W-188	Re-188
Re-189	Os-189m
Os-194	Ir-194
Ir-189	Os-189m
Pt-188	Ir-188
Hg-194	Au-194
Hg-195m	Hg-195
Pb-210	Bi-210
Pb-212	Bi-212, Tl-208, Po-212
Bi-210m	Tl-206
Bi-212	Tl-208, Po-212
At-211	Po-211
Rn-222	Po-218, Pb-214, At-218, Bi-214, Po-214
Ra-223	Rn-219, Po-215, Pb-211, Bi-211, Po-211, Tl-207
Ra-224	Rn-220, Po-216, Pb-212, Bi-212, Tl-208, Po-212
Ra-225	Ac-225, Fr-221, At-217, Bi-213, Tl-209, Po-213, Pb-209
Ra-226	Rn-222, Po-218, Pb-214, At-218, Bi-214, Po-214
Ra-228	Ac-228
Ac-225	Fr-221, At-217, Bi-213, Tl-209, Po-213, Pb-209
Ac-227	Fr-223
Th-228	Ra-224, Rn-220, Po-216, Pb-212, Bi-212, Tl-208, Po-212
Th-234	Pa-234m, Pa-234
Pa-230	Ac-226, Th-226, Fr-222, Ra-222, Rn-218, Po-214
U-230	Th-226, Ra-222, Rn-218, Po-214
U-235	Th-231
Pu-241	U-237
Pu-244	U-240, Np-240m
Am-242m	Am-242, Np-238
Am-243	Np-239
Cm-247	Pu-243
Bk-249	Am-245
Cf-253	Cm-249

- (b) Изворни нуклиди и њихови производи распада, који стоје у сталној равнотежи, приказани су како следи:

Sr-90	Y-90
Zr-93	Nb-93m

Zr-97	Nb-97
Ru-106	Rh-106
Ag-108m	Ag-108
Cs-137	Ba-137m
Ce-144	Pr-144
Ba-140	La-140
Bi-212	Tl-208 (0.36), Po-212 (0.64)
Pb-210	Bi-210, Po-210
Pb-212	Bi-212, Tl-208 (0.36), Po-212 (0.64)
Rn-222	Po-218, Pb-214, Bi-214, Po-214
Ra-223	Rn-219, Po-215, Pb-211, Bi-211, Tl-207
Ra-224	Rn-220, Po-216, Pb-212, Bi-212, Tl-208 (0.36), Po-212 (0.64)
Ra-226	Rn-222, Po-218, Pb-214, Bi-214, Po-214, Pb-210, Bi-210, Po-210
Ra-228	Ac-228
Th-228	Ra-224, Rn-220, Po-216, Pb-212, Bi-212, Tl-208 (0.36), Po-212 (0.64)
Th-229	Ra-225, Ac-225, Fr-221, At-217, Bi-213, Po-213, Pb-209
Th-прир.	Ra-228, Ac-228, Th-228, Ra-224, Rn-220, Po-216, Pb-212, Bi-212, Tl-208 (0.36), Po-212 (0.64)
Th-234	Pa-234m
U-230	Th-226, Ra-222, Rn-218, Po-214
U-232	Th-228, Ra-224, Rn-220, Po-216, Pb-212, Bi-212, Tl-208 (0.36), Po-212 (0.64)
U-235	Th-231
U-238	Th-234, Pa-234m
U-прир.	Th-234, Pa-234m, U-234, Th-230, Ra-226, Rn-222, Po-218, Pb-214, Bi-214, Po-214, Pb-210, Bi-210, Po-210
Np-237	Pa-233
Am-242m	Am-242
Am-243	Np-239

- (c) Количина се може одредити мерењем стопе распада или мерењем интензитета зрачења на прописаном одстојању од извора.
- (d) Ове вредности важе само за једињења уранијума, која су, како у нормалним условима тако превоза и у условима несреће приликом превоза, у хемијском облику UF_6 , UO_2F_2 и $UO_2(NO_3)_2$.
- (e) Ове вредности важе само за једињења уранијума, која су, како у нормалним условима превоза тако и у условима несреће приликом превоза, у хемијском облику UO_3 , UF_4 и UCl_4 и у шестовалентним једињењима.
- (f) Ове вредности важе за сва једињења уранијума, која нису наведена под горњим тачкама (d) и (e).
- (g) Ове вредности важе само за неозрачени уранијум.

2.2.7.2.2.2 За поједине радионуклиде:

- (а) који нису наведени у табели 2.2.7.2.2.1, за одређивање основних вредности радионуклида наведених у ставу 2.2.7.2.2.1 потребно је мултилатерално одобрење. За ове радионуклиде, граничне концентрације активности за изузете материје и границе активности за изузете пошилке ће бити обрачунате у складу са принципима утврђеним у Међународним основним безбедносним стандардима за заштиту од јонизујућег зрачења и за Безбедност од извора зрачења, безбедносне серије бр.115, МААЕ, Беч (1996), (International Basic Safety Standards for Protection against Ionizing Radiation and for the Safety of Radiation Sources, Safety Series No. 115, IAEA, Vienna (1996)). Дозвољено је користити вредност A_2 , која се израчунава користећи коефицијент зрачења за одговарајући тип апсорбовања кроз плућа према препоруци Међународне комисије за заштиту од зрачења (International Commission on Radiological Protection), уколико се хемијски облици оба радионуклида узимају у обзир, како под нормалним условима тако и под условима несреће приликом превоза. Алтернативно се могу користити вредности радионуклида из табеле 2.2.7.2.2.2 без одобрења надлежних органа.
- (б) у инструментима или предметима у којима је радиоактивна материја затворена или је укључена као саставни део инструмента или другог произведеног предмета и која испуњава 2.2.7.2.4.1.3 (с), алтернативне базичне вредности радионуклида у односу на оне у табели 2.2.7.2.2.1, за границе активности за изузете пошилке, су дозвољене и требају бити обухваћене мултилатералним одобрењем. Такве алтернативне границе активности за изузете пошилке ће бити обрачунате у складу са принципима наведеним у Међународним основним безбедносним стандардима за заштиту од јонизујућег зрачења и за Безбедност од извора зрачења, безбедносне серије бр.115, МААЕ, Беч (1996), (International Basic Safety Standards for Protection against Ionizing Radiation and for the Safety of Radiation Sources, Safety Series No. 115, IAEA, Vienna (1996)).

Табела 2.2.7.2.2.2: Основне вредности радионуклида за непознате радионуклиде или смеше

Радиоактивни садржај	A_1	A_2	Ограничења концентрација активности за изузете материје	Гранична вредност активности за изузете пошилке
	(ТВq)	(ТВq)	(Вq/g)	(Вq)
познато је само присуство нуклида, који емитују бета или гама зраке	0,1	0,02	1×10^1	1×10^4
познато је само присуство нуклида, који емитују алфа зраке, али не и неутрон зраке	0,2	9×10^{-5}	1×10^{-1}	1×10^3
познато је присуство нуклида, који емитују неутрон зраке или не постоје релевантни подаци	0,001	9×10^{-5}	1×10^{-1}	1×10^3

2.2.7.2.2.3 При израчунавању A_1 и A_2 за неки радионуклид који није садржан у табели 2.2.7.2.2.1, радиоактивни ланац распадања у ком се радионуклиди налазе у свом природном односу и у ком ниједна ћерка нуклид нема време полураспада, које је или веће од десет дана, или веће од изворног радионуклида, треба сматрати као појединачан радионуклид; активност, коју треба узети у обзир и вредност A_1 или A_2 које се морају користити, су вредности које одговарају изворном нуклиду овог ланца. У случају радиоактивних ланаца распадања у којима ћерка нуклид има време полураспада, које је или веће од десет дана или веће од изворног нуклида, изворне нуклиде и ћерке нуклиде треба сматрати као смеше различитих нуклида.

2.2.7.2.2.4 За смеше радионуклида, основне вредности радионуклида наведене у 2.2.7.2.2.1 могу бити одређене на следећи начин:

$$X_m = \frac{1}{\sum_i \frac{f(i)}{X(i)}}$$

при чему је,

$f(i)$ удео активности или концентрација активности радионуклида i у смеси;

$X(i)$ одговарајућа вредност A_1 или A_2 , или ограничења концентрација активности за изузете материје или граничне вредности активности за изузету пошиљку за одговарајући радионуклид i ; и

X_m у случају меша, је изведена вредност A_1 или A_2 , или ограничења концентрација активности за изузете материје или за граничну вредност активности за изузету пошиљку.

2.2.7.2.2.5 Ако је познат идентитет сваког радионуклида, али су непознате појединачне активности неких радионуклида, радионуклиди се могу груписати, а најнижа одговарајућа вредност радионуклида може се користити за радионуклиде у свакој групи уз коришћење формуле у 2.2.7.2.2.4 и 2.2.7.2.4.4. Основа за поделу у групе, могу бити укупне алфа активности или укупне бета/гама активности, уколико су ове познате, при чему треба користити најниже вредности радионуклида за алфа изворе зрачења, одн. бета/гама изворе зрачења.

2.2.7.2.2.6 За појединачне радио нуклиде или смеше радионуклида, за које не постоје одговарајући подаци, користе се вредности из табеле 2.2.7.2.2.2.

2.2.7.2.3 Одређивање других особина материје

2.2.7.2.3.1 Материје са малом специфичном активношћу (LSA)

2.2.7.2.3.1.1 (Резервисано)

2.2.7.2.3.1.2 Материје LSA су подељене у три групе:

(a) LSA -I

- (i) руде уранијума или торијума и њихови концентрати као и друге руде, које садрже радионуклиде који се налазе у природи;
- (ii) природни уранијум, осиромашени уранијум, природни торијум или њихова једињења или смеше, која су неозрачена и у чврстом или течном стању;
- (iii) радиоактивне материје, за које је вредност A_2 неограничена. Фисионе материје могу бити укључене једино ако су изузете према 2.2.7.2.3.5;
- (iv) остале радиоактивне материје, у којима је активност равномерно распоређена и где процењена средња специфична активност не прелази 30 пута вредност за концентрацију активности наведену у 2.2.7.2.2.1 до 2.2.7.2.2.6. Фисионе материје могу бити укључене једино ако су изузете према 2.2.7.2.3.5.

(b) LSA -II

- (i) вода са концентрацијом трицијума до 0,8 ТВq/l;

- (ii) остале материје, у којима је активност равномерно распоређена, а процењена средња специфична активност не прелази 10^4 A₂/g за чврсте материје и гасове, и 10^5 A₂/g за течне материје.
 - (c) LSA -III - Чврсте материје (нпр. очврснули отпад, активирани материје), изузев материја у виду праха које испуњавају захтеве у 2.2.7.2.3.1.3 код којих су:
 - (i) радиоактивне материје равномерно распоређене у једној чврстој материји или скупу чврстих предмета или углавном равномерно распоређене у чврстом компактном везивном средству (као што је бетон, битумен и керамика).
 - (ii) радиоактивне материје релативно нераствориве или садржане унутар релативно нераствориве основне масе, тако да чак и при губитку амбалаже, губитак радиоактивне материје по комаду при потпуном потапању у воду у току седам дана услед растварања не прелази 0,1 A₂; и
 - (iii) процењена средња специфична активност чврсте материје, са изузетком материјала за заштиту, не прелази 2×10^3 A₂/g.
- 2.2.7.2.3.1.3 Материја LSA - III је чврста материја, која мора имати такве особине, да ако се укупан садржај комада подвргне испитивању прописаном у 2.2.7.2.3.1.4, активност у води не прелази 0,1 A₂.
- 2.2.7.2.3.1.4 Материје LSA - III испитују се на следећи начин:
Чврст узорак материје, који представља целокупан садржај комада, треба потопити у воду у трајању од 7 дана на температури околине. Количина воде која се користи за испитивање мора бити довољна да обезбеди, да на крају периода испитивања од 7 дана слободна запремина неупијене и невезане преостале воде, износи најмање 10% запремине чврстог испитног узорка. Вода, на почетку мора да покажује рН вредност од 6 - 8 и максималну проточност од 1 mS/m на 20 °C. Укупну активност слободне запремине воде треба измерити 7 дана након потапања испитног узорка.
- 2.2.7.2.3.1.5 Доказ о поштовању критеријума излагања према 2.2.7.2.3.1.4. мора бити у складу са 6.4.12.1. и 6.4.12.2.
- 2.2.7.2.3.2 Површински контаминиран предмет (SCO)
- Ови предмети (SCO) су подељени у две групе:
- (a) SCO –I: Чврст предмет на коме
 - (i) невезана контаминација на приступачној површини, распоређена на преко 300 cm² (или преко целокупне површине мање од 300 cm²), не прелази 4 Bq/cm² за бета и гама зрачење и алфа зрачење мање токсичности или 0.4 Bq/cm² за сва друга алфа зрачења; и
 - (ii) везана контаминација на приступачној површини, распоређена на преко 300 cm² (или преко целокупне површине мање од 300 cm²), не прелази 4×10^4 Bq/cm² за бета и гама зрачење, и алфа зрачење мање токсичности или 4×10^3 Bq/cm² за сва друга алфа зрачења; и
 - (iii) збир невезане и везане контаминације на неприступачној површини, распоређене на преко 300 cm² (или преко целокупне површине мање од 300 cm²), не прелази 4×10^4 Bq/cm² за бета и гама зрачење као и алфа зрачење мање токсичности или 4×10^3 Bq/cm² за сва друга алфа зрачења.
 - (b) SCO –II: Чврст предмет, на чијој површини везана или невезана контаминација прелази одговарајуће граничне вредности наведене за SCO –I под (a) и на коме:
 - (i) невезана контаминација на приступачној површини, распоређена на преко 300 cm² (или преко целокупне површине мање од 300 cm²), не прелази 400 Bq/cm² за бета и гама зрачење и алфа зрачење мање токсичности или 40 Bq/cm² за сва друга алфа зрачења; и
 - (ii) везана контаминација на приступачној површини, распоређена на преко 300

cm^2 (или преко целокупне површине мање од 300 cm^2), не прелази $8 \times 10^5 \text{ Bq/cm}^2$ за бета и гама зрачење и алфа зрачење мање токсичности или $8 \times 10^4 \text{ Bq/cm}^2$ за сва друга алфа зрачења; и

- (iii) збир невезане и везане контаминације на неприступачној површини, распоређене на преко 300 cm^2 (или преко целокупне површине мање од 300 cm^2), не прелази $8 \times 10^5 \text{ Bq/cm}^2$ за бета и гама зрачење и алфа зрачење мање токсичности или $8 \times 10^4 \text{ Bq/cm}^2$ за сва друга алфа зрачења.

2.2.7.2.3.3 Радиоактивне материје у посебном облику

2.2.7.2.3.3.1 Радиоактивне материје у посебном облику морају имати димензије од најмање 5 mm. Ако је заптивена капсула саставни део радиоактивне материје, капсула треба да буде тако израђена, да се може отворити само разарањем капсуле. За врсту конструкције радиоактивне материје у посебном облику потребна је унилатерална дозвола.

2.2.7.2.3.3.2 Радиоактивне материје у посебном облику морају бити таквих особина или тако изведене, да ако се подвргну испитивањима наведеним у 2.2.7.2.3.3.4. до 2.2.7.2.3.3.8. испуне следеће захтеве:

- (a) Оне не смеју да се разбију или распадне при испитивању осетљивости на удар, испитивању на ударац или савијањем према 2.2.7.2.3.3.5 (a), (b) (c) и ако је примењиво према 2.2.7.2.3.3.6 (a);
- (b) Оне не смеју да се истопе или распу при испитивању на загревање према 2.2.7.2.3.3.5 (d) или уколико је примењиво према 2.2.7.2.3.3.6 (b); и
- (c) Активност у води након испитивања растварања према 2.2.7.2.3.3.7. и 2.2.7.2.3.3.8. не сме да прелази 2 kBq ; или алтернативно, за затворене изворе, степен заптвености за запреминско испитивање заптвености према стандарду ISO 9978:1992 «Заштита од зрачења – Затворени радиоактивни извори – Испитивање заптвености» (*Radiation Protection – Sealed Radioactive Sources – Leakage Test Methods*) не сме да прелази примењиву и од стране надлежног органа прихваћену граничну вредност.

2.2.7.2.3.3.3 Доказ о испуњавању стандарда извођења у 2.2.7.2.3.3.2. мора бити у складу са 6.4.12.1. и 6.4.12.2.

2.2.7.2.3.3.4 Узорци за испитивање, који представљају или симулирају радиоактивне материје у посебном облику, морају бити подвргнути према 2.2.7.2.3.3.5. утврђеном испитивању осетљивости на удар, испитивању на ударац, испитивању савијања и испитивању загревањем или према 2.2.7.2.3.3.6 дозвољеном алтернативном испитивању. За свако испитивање сме се користити други испитни узорак. Након сваког испитивања, узорак се подвргава испитивању растварања или запреминском испитивању заптвености према поступку, који није мање осетљив од поступака описаног у 2.2.7.2.3.3.7 за не-дисперзивне чврсте материје или у 2.2.7.2.3.3.8 за материје у капсулама.

2.2.7.2.3.3.5 Примењиви методи испитивања су:

- (a) Испитивање осетљивости на удар: Испитни узорак мора да падне са висине од 9 m на основу за испитивање удара. Основа за испитивање удара мора да буде тако израђена као што је дефинисано у 6.4.14;
- (b) Испитивање на ударац: испитни узорак се полаже на оловну плочу, која лежи на глатком, тврдом ослонцу и удара се равним крајем неке полуге од меког челика, на тај начин да изазове ударац који одговара слободном паду $1,4 \text{ kg}$ са висине од 1 m. Доња страна полуге мора имати пречник од 25 mm са заобљеним ивицама радијуса $3,0 \pm 0,3 \text{ mm}$. Олово тврдоће од 3.5 до 4.5 по Викерсу (*Vickers*) и дебљине од највише 25 mm, мора покривати већу површину од испитног узорака. За свако испитивање мора се користити нова оловна плоча. Полука мора да удари испитни узорак тако, да проузрокује највеће могуће оштећење;

- (c) Испитивање на савијање: испитивање важи само за дугачке, танке изворе са најмањом дужином од 10 cm и односом дужине према најмањој ширини од најмање 10. Испитни узорак се водоравно круто учвршћује, тако да половина његове дужине вири изван учвршћења. Испитни узорак мора бити тако усмерен, да највеће оштећење претрпи, када му се на слободном крају нанесе ударац равном страном челичне шипке. Шипка треба да удари испитни узорак, тако да проузрокује ударац који одговара слободном паду од 1,4 kg са висине од 1 m. Доња страна шипке мора имати пречник од 25 mm са заобљеним ивицама радијуса $3,0 \pm 0,3$ mm.
- (d) Испитивање на топлоту: Испитни узорак се загрева на ваздуху на температуру од 800 °C и држи се на тој температури 10 минута, а након тога се оставља да се охлади.

2.2.7.2.3.3.6 Испитни узорци који представљају или симулирају радиоактивне материје затворене у заптивеној капсули, смеју се изузети од:

- (a) испитивања прописаних у 2.2.7.2.3.3.5 (a) и (b), под условом да је испитни узорак алтернативно подвргнут испитивању на ударац према стандарду ISO 2919:2012 «Заштита од зрачења – Затворени радиоактивни извори – Општи захтеви и класификација», (*Radiation protection – Sealed Radioactive Sources – General requirements and classification*):
 - (i) испитивање на ударац класе 4 уколико је маса посебног облика радиоактивне материје мања од 200 g;
 - (ii) испитивање на ударац класе 5 уколико је маса посебног облика радиоактивне материје веће од 200 g али мање од 500 g.
- (b) испитивања прописаног у 2.2.7.2.3.3.5 (d), под условом да је испитни узорак алтернативно подвргнут испитивању загревањем (температурни тест) класе 6 према стандарду ISO 2919:2012 «Заштита од зрачења – Затворени радиоактивни извори – Општи захтеви и класификација», (*Radiation protection – Sealed Radioactive Sources – General requirements and classification*).

2.2.7.2.3.3.7 За испитне узорке, који не обухватају или не симулирају не-дисперзионе чврсте материје, испитивање растварања се спроводи на следећи начин:

- (a) Испитни узорак се потапа на 7 дана у воду на температури окружења. Количина воде која се користи за испитивање мора бити довољна, да на крају временског периода од 7 дана, слободна запремина неупијене и невезане воде износи најмање 10% запремине чврстог испитног узорка. Вода мора на почетку имати pH вредност од 6 – 8 и максималну проточност од 1 mS/m на 20 °C;
- (b) Вода са испитним узорком се загрева на температуру од (50 ± 5) °C и држи се четири сата на тој температури;
- (c) Након тога се утврђује активност воде;
- (d) Затим се испитни узорак држи најмање седам дана на ваздуху без струјања на најмање 30 °C и при релативној влажности од најмање 90%;
- (e) Испитни узорак се тада потапа у воду истих особина као под a), и вода се са испитним узорком загрева на температуру од (50 ± 5) °C, и држи се на тој температури четири сата;
- (f) Након тога се утврђује активност воде.

2.2.7.2.3.3.8 За испитне узорке који обухватају или симулирају радиоактивне материје затворене у заптивеној капсули, потребно је извршити испитивање растварања или запреминско испитивање заптивености како следи:

- (a) Испитивање растварања се састоји од следећих корака:
 - (i) Испитни узорак се потапа у воду на температури окружења. Вода мора на почетку да има pH вредност од 6 – 8 и максималну проточност од 1 mS/m на 20 °C;

- (ii) Вода и испитни узорак се загревају на температуру од (50 ± 5) °C и држе се четири сата на тој температури;
 - (iii) Након тога се утврђује активност воде;
 - (iv) Затим се испитни узорак држи најмање седам дана на ваздуху без струјања, на најмање 30 °C и при релативној влажности од најмање 90%;
 - (v) Поступке према (i), (ii) и (iii) треба поновити.
- (b) Алтернативно запреминско испитивање заптивености мора обухватити неко од испитивања описаних у стандарду ISO 9978:1992 «Заштита од зрачења – Затворени радиоактивни извори – Испитивања заптивености» (*Radiation Protection – Sealed Radioactive Sources – Leakage Test Methods*), а под условом да су прихватљиви за надлежне органе.

2.2.7.2.3.4 Слабо дисперзивне радиоактивне материје

2.2.7.2.3.4.1 За тип конструкције слабо дисперзивних радиоактивних материја потребна је мултилатерална дозвола. Слабо дисперзивне радиоактивне материје треба да буду такве, да укупна количина ових радиоактивних материја у комаду имајући у виду одредбе у 6.4.8.14 испуњава следеће захтеве:

- (a) Интензитет зрачења на одстојању од 3 m незаклоњеног (незаштићеног) радиоактивног материјала не сме да прелази 10 mSv/h.
- (b) При испитивањима утврђених у 6.4.20.3 и 6.4.20.4 ослобађање гаса и честица у ваздух до аеродинамично еквивалентног пречника од 100 μm не сме да прелази вредност од 100 A₂. За свако испитивање се може користити посебан узорак.
- (c) При испитивању утврђене у 2.2.7.2.3.1.4 активност у води не сме да прелази 100 A₂. При употреби овог испитивања морају се узети у обзир оштећења услед испитивања утврђена у ставу (b).

2.2.7.2.3.4.2 Слабо дисперзивне радиоактивне материје потребно је испитивати како следи:

Испитни узорак који представља или симулира слабу дисперзивну радиоактивну материју мора да се подвргне повишеном испитивању загревањем утврђеном у 6.4.20.3 и испитивању на удар утврђеном у 6.4.20.4. За свако испитивање може се користити посебан узорак. У наставку сваког испитивања испитни узорак мора да се подвргне испитивању излуживања утврђеном у 2.2.7.2.3.1.4. Након сваког испитивања мора да се установи да ли су примењиви захтеви у 2.2.7.2.3.4.1. испуњени.

2.2.7.2.3.4.3 Доказ о испуњењу стандарда извођења у 2.2.7.2.3.4.1 и 2.2.7.2.3.4.2 мора бити у складу са 6.4.12.1. и 6.4.12.2.

2.2.7.2.3.5 Фисионе материје

Фисионе материје и комади који садрже фисионе материје се класификују на основу одговарајућег назива као „ФИСИОНИ“ у складу са табелом 2.2.7.2.1.1, осим ако су изузети по једној од одредби по ставовима од (a) до (f) испод и спроведено у складу са захтевима 7.5.11 CW 33 (4.3). Све одредбе се примењују само на материје у комадима који испуњавају захтеве у 6.4.7.2, осим ако је неупакована материја посебно дозвољена према одредби.

- (a) уранијум обogaћен уранијумом-235 максимално од 1 % по маси и са укупним садржајем плутонијума и уранијум-233, који не прелази 1 % по маси уранијума-235, под условом да су фисиони нуклиди хомогено подељени у целој материји. Осим тога уранијум-235 не сме да формира решеткасти склоп ако је присутан у облику метала, оксида или карбида;
- (b) течни раствори уранилнитрата обogaћен уранијумом-235 највише до 2% по маси, са укупним садржајем плутонијума и уранијум-233 који не прелази 0,002% масе уранијума и са односом атомског броја азота према уранијуму (N/U) од најмање 2.
- (c) уранијум са максимално обogaћеним уранијумом од 5% по маси уранијума-235

под условом:

- (i) постоји највише 3,5 g уранијума-235 по комаду;
 - (ii) укупан садржај плутонијума и уранијума-233 не прелази 1% масе уранијума-235 по комаду;
 - (iii) превоз комада подлеже ограничењима за пошиљке наведеним у 7.5.11 CW 33 (4.3) (c);
- (d) Фисиони нуклеиди чија укупна маса није већа од 2,0 g по комаду под условом да превоз комада подлеже ограничењима за пошиљке наведеним у 7.5.11 CW 33 (4.3) (d);
- (e) Фисиони нуклеиди укупне масе не веће од 45 g, упаковани или неупаковани, и који су предмет ограничења предвиђених у 7.5.11 CW 33 (4.3) (e);
- (f) Фисоне материје које испуњавају захтеве према 7.5.11 CW 33 (4.3) (b), 2.2.7.2.3.6 и 5.1.5.2.1.
- 2.2.7.2.3.6 Фисоне материје које су изузете из класификације “ФИСИОНЕ“ према 2.2.7.2.3.5 (f) морају бити испод критичног прага, без потребе за контролом акумулације, под следећим условима:
- (a) услови у 6.4.11.1 (a);
 - (b) услови који су у складу са одредбама за оцењивање а које су наведене у 6.4.11.12 (b) и 6.4.11.13 (b) за комаде.
- 2.2.7.2.4 **Класификација комада или неупакованих материја**
- Количина радиоактивне материје у једном комаду не сме да прелази у наставку утврђене одговарајуће граничне вредности за тип комада.
- 2.2.7.2.4.1 **Класификација као изузет комад**
- 2.2.7.2.4.1.1 Комади смеју да буду класификовани као изузети комади, ако испуњавају један од следећих услова:
- (a) ради се о празној амбалажи која је садржала радиоактивне материје;
 - (b) садрже инструменте или производе који не прелазе вредности граничне активности наведене у колонама (2) и (3) табеле 2.2.7.2.4.1.2;
 - (c) садрже производе који су произведени од природног уранијума, осиромашеног уранијума или природног торијума;
 - (d) садрже радиоактивне материје које не прелазе вредности граничних активности наведених у колони (4) табеле 2.2.7.2.4.1.2; или
 - (e) садрже мање од 0,1 kg уранијум хексафлуорида који не прелази вредности граничних активности наведених у колони (4) табеле 2.2.7.2.4.1.2.
- 2.2.7.2.4.1.2 Комад који садржи радиоактивну материју сме да се класификује као изузет комад, под условом да интензитет зрачења ни на једној тачки спољне површине комада не прелази 5 $\mu\text{Sv/h}$.

Табела 2.2.7.2.4.1.2: Граничне вредности активности за изузете комаде

Агрегатно стање садржаја	Инструменти или производни артикли		Материје
	Граничне ^(а) вредности по појединачном предмету	Граничне ^(а) вредности по комаду	Граничне ^(а) вредности по комаду
(1)	(2)	(3)	(4)
Чврсте материје			
у посебном облику	$10^{-2} A_1$	A1	$10^{-3} A_1$
у другом облику	$10^{-2} A_2$	A2	$10^{-3} A_2$
Течне материје	$10^{-3} A_2$	$10^{-1} A_2$	$10^{-4} A_2$
Гасови			
трицијум	$2 \times 10^{-2} A_2$	$2 \times 10^{-1} A_2$	$2 \times 10^{-2} A_2$
у посебном облику	$10^{-3} A_1$	$10^{-2} A_1$	$10^{-3} A_1$
у другом облику	$10^{-3} A_2$	$10^{-2} A_2$	$10^{-3} A_2$

^(а) За смеше радионуклида, види 2.2.7.2.2.4 до 2.2.7.2.2.6.

2.2.7.2.4.1.3 Радиоактивна материја, која је затворена у неком инструменту или производу или је садржана као саставни део сме да се сврста у UN 2911 РАДИОАКТИВНА МАТЕРИЈА, ИЗУЗЕТ КОМАД – ИНСТРУМЕНТИ или ПРЕДМЕТИ, под условом да:

- (а) интензитет зрачења, на одстојању од 10 cm од сваке тачке спољне површине сваког неупакованог инструмента или производа, није већи од 0.1 mSv/h;
- (б) је сваки инструмент или производ носи обележје "РАДИОАКТИВНО" на својој спољној површини, осим за следеће:
 - (i) радиолуминесцентних часовника или апарата;
 - (ii) потрошачких производа, који нити имају прописана одобрења/дозволе према 1.7.1.4 (е) нити појединачно прелазе граничне вредности активности за изузету пошиљку у колони 5 табеле 2.2.7.2.2.1, под условом да се такви производи транспортују у комаду, и да на унутрашњој површини носе обележје "РАДИОАКТИВНО", на начин, да је при отварању комада уочљиво упозорење на присутност радиоактивних материја; и
 - (iii) други инструменти или предмети који су премали да би носили обележје "РАДИОАКТИВНО", под условом да се транспортују у комаду и да на унутрашњој површини носе обележје "РАДИОАКТИВНО", на начин, да је при отварању комада уочљиво упозорење на присутност радиоактивних материја.
- (с) су активне материје у потпуности затворене неактивним саставним деловима (апарат, чија је једина функција паковање радиоактивне материје, не сматра се инструментом или производом), и
- (д) су испоштоване граничне вредности за сваки појединачни предмет одн. за сваки комад, утврђене у табели 2.2.7.2.4.1.2 колони 2. одн. 3.

2.2.7.2.4.1.4 Радиоактивна материја у другом облику од оног који је утврђен у 2.2.7.2.4.1.3 са активношћу, која не прелази граничне вредности утврђене у колони 4, табеле 2.2.7.2.4.1.2, сме да се сврста у UN 2910 РАДИОАКТИВНА МАТЕРИЈА, ИЗУЗЕТ КОМАД – ОГРАНИЧЕНА КОЛИЧИНА МАТЕРИЈЕ, под условом, да:

- (а) комад држи затворен радиоактивни садржај, под рутинским условима превоза; и
- (б) комад носи обележје „РАДИОАКТИВНО“, било на:

- (i) унутрашњој површини, на начин, да је при отварању комада уочљиво упозорење на присутност радиоактивних материја; или
 - (ii) спољашњој површини комада, где је непрактично обележавање на унутрашњој површини.
- 2.2.7.2.4.1.5 Уранијум хексафлуорид који не прелази граничне вредности наведене у колони 4 табеле 2.2.7.2.4.1.2 сме се сврстати у UN 3507 УРАНИЈУМ ХЕКСАФЛУОРИД, РАДИОАКТИВНА МАТЕРИЈА, ИЗУЗЕТ КОМАД, масе мање од 0,1 kg по комаду, није фисциони или фисциони, изузети, под условом да:
- (a) маса уранијум хексафлуорида у комаду износи мање од 0,1 kg;
 - (b) су испуњени услови из 2.2.7.2.4.5.2 и 2.2.7.2.4.1.4 (a) и (b).
- 2.2.7.2.4.1.6 Производи, који су произведени од природног уранијума, осиромашеног уранијума или природног торијума и производи у којима су неозрачени природни уранијум, неозрачени осиромашени уранијум или неозрачени природни торијум једине радиоактивне материје, смеју се сврстати у UN 2909 РАДИОАКТИВНА МАТЕРИЈА, ИЗУЗЕТ КОМАД – ПРОИЗВОДИ ОД ПРИРОДНОГ УРАНИЈУМА или ОСИРОМАШЕНОГ УРАНИЈУМА или ПРИРОДНОГ ТОРИЈУМА, под условом да је спољна површина уранијума или торијума обложена неактивном облогом од метала или неког другог отпорног материјала.
- 2.2.7.2.4.1.7 Празна амбалажа, у којој су претходно биле садржане радиоактивне материје смеју се сврстати у UN 2908 РАДИОАКТИВНА МАТЕРИЈА, ИЗУЗЕТ КОМАД – ПРАЗНА АМБАЛАЖА, под условом, да:
- (a) је амбалажа у добро одржаном стању и безбедно затворена;
 - (b) спољна површина уранијума или торијума у конструкцији амбалаже има неактивну облогу од метала или неког другог отпорног материјала;
 - (c) унутрашња неvezана контаминација, распоређена преко 300 cm², не прелази
 - (i) 400 Bq/cm² за бета и гама зрачења као и алфа зрачење слабе токсичности и
 - (ii) 40 Bq/cm² за сва друга алфа зрачења, и
 - (d) све листице опасности, које су евентуално биле постављене на празну амбалажу у складу са 5.2.2.1.11.1, нису више видљиве.
- 2.2.7.2.4.2 **Класификација као материја са малом специфичном активношћу (LSA)**
Радиоактивна материја сме да буде класификована само као LSA-материја ако су испуњени дефиниција појма за LSA у 2.2.7.1.3 и захтеви у 2.2.7.2.3.1, 4.1.9.2 и 7.5.11 посебна одредба CW33 (2).
- 2.2.7.2.4.3 **Класификација као површински конатминирани предмет (SCO)**
Радиоактивна материја сме да буде класификована само као SCO-материја ако су испуњени дефиниција појма за SCO у 2.2.7.1.3 и захтеви у 2.2.7.2.3.2, 4.1.9.2 и 7.5.11 посебна одредба CW33 (2).
- 2.2.7.2.4.4 **Класификација комада као тип А**
Комади, који садрже радиоактивну материју смеју се класификовати као комади типа А, под условом да су испоштовани следећи захтеви:
Комади типа А не смеју да садрже активности веће од било које од следећих :
(a) за радиоактивне материје у посебном облику: А₁;
(b) за све друге радиоактивне материје: А₂.
За смеше радионуклида, чији су идентитети и постојеће активности познати, за

радиоактивни садржај комада типа А потребно је применити следећи услов:

$$\sum_i \frac{B(i)}{A_1(i)} + \sum_j \frac{C(j)}{A_2(j)} \leq 1$$

при чему је

$B(i)$ активност радионуклида i као радиоактивне материје у посебном облику;

$A_1(i)$ вредност A_1 за радионуклид i ;

$C(j)$ активност радионуклида j , који није радиоактивна материја у посебном облику;

$A_2(j)$ је вредност A_2 за радионуклид j .

2.2.7.2.4.5 Класификација уранијум хексафлуорида

2.2.7.2.4.5.1 Уранијум хексафлуорид сме да се сврста само у:

- (a) UN 2977 РАДИОКАТИВНА МАТЕРИЈА, УРАНИЈУМ ХЕКСАФЛУОРИД, ФИСИОНИ;
- (b) UN 2978 РАДИОКАТИВНА МАТЕРИЈА, УРАНИЈУМ ХЕКСАФЛУОРИД, нефисиони или фисиони, изузет; или
- (c) UN 3507 УРАНИЈУМ ХЕКСАФЛУОРИД, РАДИОАКТИВНА МАТЕРИЈА, ИЗУЗЕТ КОМАД, масе мање од 0,1 kg по комаду, није фисиона или фисиона, изузета.

2.2.7.2.4.5.2 Садржај комада, који садрже уранијум хексафлуорид, мора да буде у складу са следећим захтевима:

- (a) за UN бројеве 2977 и 2978, маса уранијум хексафлуорида не сме да се разликује од оне која је дозвољена према конструкцији амбалаже, и за UN 3507, маса уранијум хексафлуорида мора да буде мања од 0,1 kg;
- (b) маса уранијум хексафлуорида не сме да буде већа од вредности, која би довела до стварања празног простора мањег од 5% на највишој температури комада која је утврђена за производне системе у којима комад треба да се користи; и
- (c) уранијум хексафлуорид треба да буде у чврстом облику и приликом предаје на превоз са унутрашњим притиском који није изнад атмосферског притиска.

2.2.7.2.4.6 Класификација комада као тип В(U), тип В(M), или тип С

2.2.7.2.4.6.1 Комади који према 2.2.7.2.4 (2.2.7.2.4.1 до 2.2.7.2.4.5) нису другачије класификовани, потребно је да се класификују у складу са сертификатом о одобрењу за комад издате од надлежног органа земље порекла типа конструкције.

2.2.7.2.4.6.2 Садржај комада типа В(U), типа В(M) или типа С, мора да буде исти као што је то наведено у сертификату о одобрењу.

2.2.7.2.5 Посебни споразуми

Радиоактивну материју је потребно класификовати као транспортовану под посебним споразумом, ако се она намерава превозити у складу са 1.7.4.

2.2.8 Класа 8: Нагризајуће материје**2.2.8.1 Дефиниција, опште одредбе и критеријуми**

2.2.8.1.1 Нагризајуће материје су материје које хемијским дејством неповратно оштећују кожу или које, у случају цурења, материјално оштећују или чак уништавају другу робу или транспортна средства. Појам ове класе такође обухвата и материје, које само уз присуство воде стварају нагризајуће течне материје или које уз присуство влаге из ваздуха стварају нагризајуће паре или маглу.

2.2.8.1.2 За материје и смеше које су нагризајуће за кожу, опште одредбе о класификацији дате су у 2.2.8.1.4. Нагризање коже се односи на стварање неповратног оштећења коже, наиме, видљиве некрозе кроз епидермис све до дермиса које се јављају након излагања материји или смеси.

2.2.8.1.3 Течне и чврсте материје које могу постати течне током превоза, за које се оцењује да нису нагризајуће за кожу, морају се и даље испитивати у смислу њиховог потенцијала да изазову нагризање одређених металних површина у складу са критеријумима у 2.2.8.1.5.3 (c) (ii).

2.2.8.1.4 Опште одредбе о класификацији

2.2.8.1.4.1 Материје и предмети класе 8 су подељени како следи:

- C1 - C11 Нагризајуће материје без додатне опасности и предмети, који такве материје садрже:
- C1 - C4 Материје киселог карактера:
 - C1 неорганске течне материје;
 - C2 неорганске чврсте материје;
 - C3 органске течне материје;
 - C4 органске чврсте материје;
 - C5 - C8 Материје базног карактера:
 - C5 неорганске течне материје;
 - C6 неорганске чврсте материје;
 - C7 органске течне материје;
 - C8 органске чврсте материје;
 - C9 - C10 Остале нагризајуће материје:
 - C9 течне материје;
 - C10 чврсте материје;
 - C11 предмети;
 - CF Нагризајуће запаљиве материје:
 - CF1 течне материје;
 - CF2 чврсте материје;
 - CS Нагризајуће самозагревајуће материје:
 - CS1 течне материје;
 - CS2 чврсте материје;
 - CW Нагризајуће материје, које у додиру са водом развијају запаљиве гасове:
 - CW1 течне материје;
 - CW2 чврсте материје;
 - CO Нагризајуће оксидирајуће материје:
 - CO1 течне материје;
 - CO2 чврсте материје;

ST	Нагризајуће отровне материје и предмети који такве материје садрже:
ST1	течне материје;
ST2	чврсте материје;
ST3	предмети;
SFT	Нагризајуће запаљиве отровне течне материје;
SOT	Нагризајуће оксидирајуће отровне материје.

Класификација и разврставање у групу паковања

- 2.2.8.1.4.2 Материје и смеше класе 8 сврставају се међу три групе паковања према њиховом степену опасности приликом превоза:
- (a) Група паковања I: веома опасне материје и смеше;
- (b) Група паковања II: материје и смеше које представљају средњу опасност;
- (c) Група паковања III: материје и смеше које представљају малу опасност.
- 2.2.8.1.4.3 Сврставање материја наведених у табели А поглавља 3.2. у групе паковања класе 8 врши се на основу искустава уз разматрање додатних фактора, као што су опасност при удисању (види 2.2.8.1.4.5) и реактивност са водом (укључујући стварање опасних производа услед разлагања).
- 2.2.8.1.4.4 Нове материје и смеше се могу сврстати у групе паковања на основу дужине времена контакта које је потребно да би се произвело неповратно оштећење целокупног слоја људске коже у складу са критеријумима из 2.2.8.1.5. Алтернативно се за смеше могу користити критеријуми из 2.2.8.1.6.
- 2.2.8.1.4.5 Материја или смеша, која испуњава критеријуме класе 8 и поседује отровност приликом удисања прашине и магле (LC₅₀) која одговара групи паковања I, а чија отровност при удисању или апсорбовању кроз кожу одговара групи паковања III или мање, сврстава се у класу 8 (види 2.2.61.1.7.2).
- 2.2.8.1.5 **Сврставање материја и смеша у групе паковања**
- 2.2.8.1.5.1 Постојећи подаци о људима и животињама, укључујући информације о појединачној или поновљеној изложености, представљају први ред процене, пошто пружају информације које су директно релевантне за ефекте на кожи.
- 2.2.8.1.5.2 Приликом сврставања у групе паковања у складу са 2.2.8.1.4.4, треба узети у обзир искуство људи у ситуацијама случајног излагања. У недостатку таквих искустава, разврставање треба вршити на основу података са испитивања у складу са OECD Смерницом за испитивање 404⁶ или 435⁷. Материја или смеша која у складу са OECD Смерницом за испитивање 430⁸ или 431⁹ није одређена као нагризајућа, може се у сврху RID без других испитивања сматрати да није нагризајућа у односу на кожу.

⁶ OECD – Смерница за испитивање хемикалија, Смерница број 404 „Акутни надражај коже /корозија” (2015). [OECD Guideline for Testing of Chemicals, Guideline No. 404, „Acute Dermal Irritation/Corrosion” (2015)]

⁷ OECD – Смерница за испитивање хемикалија, број 435 „In vitro метода испитивања надражаја/ корозије коже према издржљивости хелијске мембране” 2015. [OECD Guidelines for testing of chemicals, No 435 „In Vitro Membrane Barrier Test Method for Skin Corrosion” 2015].

⁸ OECD – Смерница за испитивање хемикалија, број 430 „Корозија коже In vitro: испитивања транскутане електричне отпорности (TER) 2015” [OECD Guidelines for testing of chemicals, No 430 „In Vitro Skin Corrosion: Transcutaneous Electrical Resistance Test (TER)” 2015].

⁹ OECD – Смерница за испитивање хемикалија, број 431 „Корозија коже In vitro: испитивања модела људске коже” 2015. [OECD Guidelines for testing of chemicals, No 431 „In Vitro Skin Corrosion: Human Skin Model Test” 2015].

- 2.2.8.1.5.3 Групе паковања су додељене нагрizaјућим материјама у складу са следећим критеријумима (види табелу 2.2.8.1.5.3):
- Група паковања I се додељује материјама које узрокују неповратно оштећење нетакнутог кожног ткива у периоду посматрања до 60 минута, који почиње након излагања у трајању од 3 минута или мање,
 - Група паковања II се додељује материјама које узрокују неповратно оштећење нетакнутог кожног ткива у периоду посматрања до 14 дана, који почиње након излагања у трајању од три до 60 минута.
 - Група паковања III се додељује материјама које:
 - узрокују неповратно оштећење нетакнутог кожног ткива у периоду посматрања до 14 дана, који почиње након излагања у трајању преко 60 минута, али највише 4 сата; или
 - за које се претпоставља, да не узрокују неповратно оштећење нетакнутог кожног ткива, али код којих брзина нагрizaње или на челичним или алуминијумским површинама на температури испитивања од 55 °C прелази вредност од 6,25 mm годишње, ако се испитују на оба материјала. За испитивања на челику треба користити тип S235JR+CR (1.0037 одн. St 37-2), S275J2G3+CR (1.0144 одн. St 44-3), ISO 3574, „Unified Numbering System (UNS)“ (Унифицирани бројчани систем) G10200 или сличан тип или SAE 1020, а за испитивање на алуминијуму необложене типове 7075-T6 или AZ5GU-T6. Дозвољено испитивање је описано у Приручнику за испитивања и критеријуме, део III, одељак 37.

Напомена: Ако се при почетном испитивању утврди или на челику или на алуминијуму да је материја која се испитује нагрizaјућа, додатно испитивање на другом металу није неопходно.

Табела 2.2.8.1.5.3: Преглед критеријума у 2.2.8.1.5.3

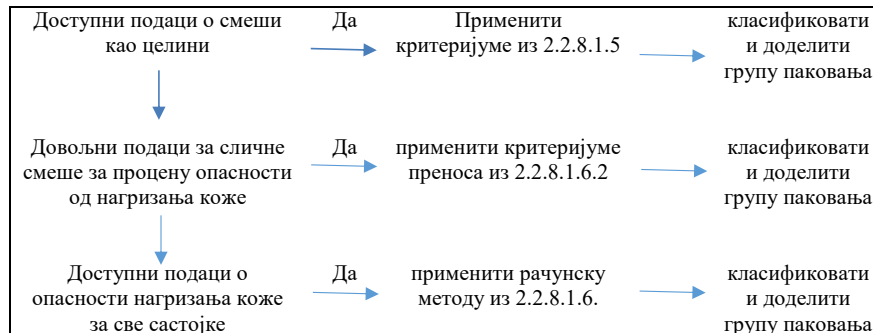
Група паковања	Трајање изложености	Период посматрања	Ефекти
I	≤ 3 min	≤ 60 min	Неповратно оштећење нетакнутог кожног ткива
II	> 3 min ≤ 1 h	≤ 14 дана	Неповратно оштећење нетакнутог кожног ткива
III	> 1 h ≤ 4 h	≤ 14 дана	Неповратно оштећење нетакнутог кожног ткива
III	-	-	Степен нагрizaња на површини челика или алуминијума, који на температури испитивања од 55 °C прелази вредност од 6,25 mm годишње, ако су испитана на оба материјала.

2.2.8.1.6 Алтернативне методе додељивања групе паковања за смеше: Приступ корак-по-корак

2.2.8.1.6.1 Опште одредбе

За смеше је потребно прибавити информације или извести закључке који омогућавају да се на одређену смешу примене критеријуми у циљу класификације и додељивања групе паковања. Процес класификације и додељивања групе паковања одвија се у фазама и зависи од количине доступних информација о одређеној смеси, сличним смешама и/или њеним састојцима. Дијаграм на слици 2.2.8.1.6.1 у наставку описује процес.

Слика 2.2.8.1.6.1: Приступ корак-по-корак који се користи за класификацију и додељивање групе паковања нагрizaјућим смешама



2.2.8.1.6.2 Принципи премошћавања

Када смеша није испитана ради утврђивања њеног потенцијала нагрizaња коже, али су за одређену смешу на располагању подаци о појединачним састојцима и сличним испитаним смешама за адекватно класификовање и додељивање групе паковања, ови подаци ће се користити у складу са следећим принципима премошћавања. На овај начин се у процесу класификације расположиви подаци користе у највећој могућој мери како би се описао ниво опасности одређене смеше.

- (а) разблаживање: Ако се испитивана смеша разблажи помоћу растварача који не испуњава критеријуме за класу 8 и не утиче на групу паковања осталих састојака, онда се новој разблаженој смеши може доделити иста група паковања као првобитно испитиваној смеши.

Напомена: У одређеним случајевима разблаживање смеше или материје може довести до повећања нагрizaјућих својстава. Ако је то случај, принцип премошћавања се не може користити.

- (б) карактеристике производне серије: Претпоставља се да је потенцијал нагрizaња коже у испитиваној производној серији смеше једнак са другом неиспитаном производном серијом истог трговачког производа, ако су производи истог произвођача, осим ако постоји основа за претпоставку да постоје значајна одступања која воде до промене потенцијала нагрizaња коже неиспитане серије. У том случају неопходна је нова класификација.
- (с) концентрација смеше групе паковања I: Ако се испитивана смеша која испуњава критеријуме за сврставање у групу паковања I концентрише, неиспитивана смеша са већом концентрацијом може се сврстати у групу паковања I без додатног испитивања.
- (д) интерполација унутар једне групе паковања: За три смеше (А, В и С) са идентичним састојцима, при чему су смеше А и В испитане и спадају у исту групу паковања нагрizaња коже, а неиспитана смеша С има исте састојке класе 8 као смеше А и В, али се концентрација састојака класе 8 смеше налази између концентрација које имају смеше А и В, претпоставља се да смеша С спада у исту групу паковања као и смеше А и В.
- (е) значајно сличне смеше: У следећем случају:
- (i) две смеше: (А+В) и (С+В);
 - (ii) концентрација састојка В је иста у обе смеше;
 - (iii) концентрација састојка А у смеши (А+В) је иста као концентрација састојка С у смеши (С+В);
 - (iv) подаци о нагрizaњу коже за састојке А и С су расположиви и суштински једнаки, т.ј. састојци спадају у исту групу паковања нагрizaња коже и није за очекивати да утичу на потенцијал нагрizaња

коже састојка В.

Ако су смеше (А+В) или (С+В) већ класификоване на основу података из испитивања, друга смеша може да буде сврстана у исту групу паковања.

- 2.2.8.1.6.3 *Рачунска метода заснована на основу класификације материја*
- 2.2.8.1.6.3.1 Када смеша није испитана у циљу одређивања њеног потенцијала нагривања коже, нити су расположиви подаци о сличним смешама, нагривајућа својства материја у смеси се узимају у обзир у циљу класификације и додељивања групе паковања.
Примена рачунске методе дозвољена је само ако не постоје синергијски ефекти који смешу чине више нагривајућом од збира њених материја. Ово ограничење примењује се само ако се смеси додељује група паковања II или III.
- 2.2.8.1.6.3.2 Када се користи рачунска метода, узимају се у обзир сви састојци класе 8 присутни у концентрацији $\geq 1\%$, или $<1\%$ ако су још увек релевантни за класификацију смеше као нагривајуће за кожу.
- 2.2.8.1.6.3.3 Да би се утврдило да ли се смеша која садржи нагривајуће материје сматра нагривајућом и сврстава у групу паковања, примењује се рачунска метода као у дијаграму на слици 2.2.8.1.6.3.
- 2.2.8.1.6.3.4 Када се специфична гранична концентрација додели материји након њеног назива, у табели А поглавља 3.2 или у посебној одредби, ова гранична концентрација користи се уместо генеричке граничне концентрације. Ово се појављује када се 1% користи у првом кораку процене материја групе паковања I и када се 5% користи за све друге кораке, као што је приказано на слици 2.2.8.1.6.3.
- 2.2.8.1.6.3.5 За ову сврху је прилагођена формула за сабирање свих корака рачунске методе. То значи да ће се, када је то применљиво, генеричка гранична концентрација заменити специфичном граничном концентрацијом која се додељује материјама, а прилагођена формула представља пондерисани просек различитих граничних концентрација различитих материја у смеси:

$$\frac{PGx_1}{GCL} + \frac{PGx_2}{SCL_2} + \dots + \frac{PGx_i}{SCL_i} \geq 1$$

где је:

PGx_i = концентрација материје 1, 2 ... i у смеси, сврстана у групу паковања x (I, II или III)

GCL = генеричка гранична концентрација

SCL_i = специфична гранична концентрација додељена материји i

Критеријум за групу паковања је задовољен када је резултат израчунавања ≥ 1 . Генеричке граничне концентрације које се користе приликом процене у сваком кораку рачунске методе су оне које се налазе на слици 2.2.8.1.6.3.

Примери примене горње формуле могу се наћи у напомени у наставку.

Напомена: Примери примене горње формуле

Пример 1: Смеша садржи једну нагривајућу материју у концентрацији од 5% која се сврстава у групу паковања I без специфичне граничне концентрације:

Израчунавање за групу паковања I: $\frac{5}{5(GCL)} = 1 \rightarrow$ сврстати у класу 8, група паковања I.

Пример 2: Смеша садржи три материје нагривајуће за кожу; две од њих (A и B) имају специфичне граничне концентрације; за трећу (C) се примењује гранична концентрација. Остатак смеше не треба узимати у обзир:

Материја X у смеси и њена додељена група паковања у оквиру класе 8	Концентрација (conc) у смеси у %	Специфична гранична концентрација (SCL) за групу паковања I	Специфична гранична концентрација (SCL) за групу паковања II	Специфична гранична концентрација (SCL) за групу паковања III
A, сврстана у групу паковања I	3	30%	нема	нема
B, сврстана у групу паковања I	2	20%	10%	нема
C, сврстана у групу паковања III	10	нема	нема	нема

Прорачун за групу паковања I:

$$\frac{3 (\text{conc A})}{30 (\text{SCL PG I})} + \frac{2 (\text{conc B})}{20 (\text{SCL PG I})} = 0,2 < 1$$

Критеријум за групу паковања I није испуњен.

Прорачун за групу паковања II:

$$\frac{3 (\text{conc A})}{5 (\text{GCL PG II})} + \frac{2 (\text{conc B})}{10 (\text{SCL PG II})} = 0,8 < 1$$

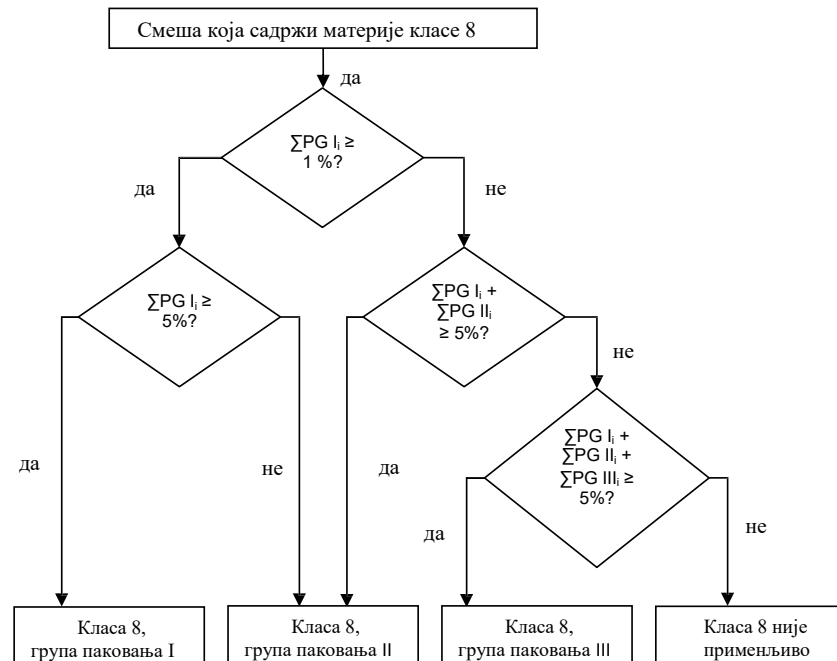
Критеријум за групу паковања II није испуњен.

Прорачун за групу паковања III:

$$\frac{3 (\text{conc A})}{5 (\text{GCL PG III})} + \frac{2 (\text{conc B})}{5 (\text{GCL PG III})} + \frac{10 (\text{conc C})}{5 (\text{GCL PG III})} = 3 \geq 1$$

Критеријум за групу паковања III је испуњен, смеша се сврстава у класу 8, група паковања III.

Слика 2.2.8.1.6.3: Рачунска метода



- 2.2.8.1.7 Ако материје класе 8, због примеса спадају у друге категорије опасности од оних у која спадају материје поименично наведене у табели А поглавља 3.2, ове смеше или растворе треба разврстати у назив, у које они спадају на основу њихове стварне опасности.
- Напомена:** За класификацију раствора и смеша (као што су препарати и отпад) види и одељак 2.1.3.
- 2.2.8.1.8 На основу критеријума дефинисаних у 2.2.8.1.6 може се такође утврдити, да ли је особина поименично наведеног раствора или поименично наведене смеше, односно раствора или смеше, који садрже неку поименично наведену материју, таква, да овај раствор или ова смеша не подлежу одредбама ове класе.
- Напомена:** UN број 1910 КАЛЦИЈУМОКСИД и UN број 2812 НАТРИЈУМ-АЛУМИНАТ, које су наведене у UN Модел прописима, не подлежу одредбама RID.
- 2.2.8.2 Материје које нису дозвољене за превоз**
- 2.2.8.2.1 Хемијски нестабилне материје класе 8 дозвољене су за превоз само ако су предузете неопходне мере предострожности како би се спречила могућност појаве опасног разлагања или полимеризације при нормалним условима превоза. За мере предострожности, неопходне за спречавање полимеризације, види посебну одредбу 386 поглавља 3.3. У том циљу мора се посебно водити рачуна да посуде и цистерне не садрже материје које могу да подстичу такве реакције.
- 2.2.8.2.2 Следеће материје нису дозвољене за превоз:
- UN 1798 НИТРОЗИЛХЛОРИД (смеша хлороводничне и нитритне киселине);
 - хемијски нестабилне смеше истрошене сумпорне киселине;
 - хемијски нестабилне смеше нитритне киселине или смеше остатака сумпорне и нитритне киселине, које нису денитрисане;
 - перхлорна киселина у воденом раствору са преко 72% масе чисте киселине или смеше перхлорне киселине са другим течним материјама изузев воде.
- Следећа материја није дозвољена за превоз у железничком саобраћају:
- сумпортриоксид, најмање 99,95% чист, без инхибитора (нестабелизован).

2.2.8.3 Списак заједничких назива

Додатна опасност	класификациони код	UN број	Назив материје или предмета
Нагризајуће материје без додатне опасности и предмети, које садрже такве материје			
материје киселог карактера C1-C4	неорганске	течне C1	2584 АЛКИЛСУЛФОНСКЕ КИСЕЛИНЕ, ТЕЧНЕ са више од 5% слободне сумпорне киселине или
			2584 АРИЛСУЛФОНСКЕ КИСЕЛИНЕ, ТЕЧНЕ са више од 5% слободне сумпорне киселине
			2693 БИСУЛФИТИ, ВОДЕНИ РАСТВОР, Н.Д.Н. 2837 БИСУЛФАТИ, ВОДЕНИ РАСТВОР 3264 НАГРИЗАЈУЋА КИСЕЛА НЕОРГАНСКА ТЕЧНОСТ, Н.Д.Н
	органске	чврсте C2	1740 ФЛУОРОВОДОНИЦИ, ЧВРСТИ, Н.Д.Н.
			2583 АЛКИЛСУЛФОНСКЕ КИСЕЛИНЕ, ЧВРСТЕ са више од 5% слободне сумпорне киселине или
			2583 АРИЛСУЛФОНСКЕ КИСЕЛИНЕ, ЧВРСТЕ са више од 5% слободне сумпорне киселине
	органске	течне C3	3260 НАГРИЗАЈУЋА КИСЕЛА НЕОРГАНСКА ЧВРСТА МАТЕРИЈА, Н.Д.Н
			2586 АЛКИЛСУЛФОНСКЕ КИСЕЛИНЕ, ТЕЧНЕ са највише 5% слободне сумпорне киселине или
			2586 АРИЛСУЛФОНСКЕ КИСЕЛИНЕ, ТЕЧНЕ са највише 5% слободне сумпорне киселине 2987 ХЛОРСИЛАНИ, НАГРИЗАЈУЋИ, Н.Д.Н. 3145 АЛКИЛФЕНОЛИ, ТЕЧНИ, Н.Д.Н. (укључујући C ₂ -C ₁₂ хомологе) 3265 НАГРИЗАЈУЋА КИСЕЛА ОРГАНСКА ТЕЧНОСТ, Н.Д.Н
	органске	чврсте C4	2430 АЛКИЛФЕНОЛИ, ЧВРСТИ, Н.Д.Н. (укључујући C ₂ -C ₁₂ хомологе)
2585 АЛКИЛСУЛФОНСКЕ КИСЕЛИНЕ, ЧВРСТЕ са највише 5% слободне сумпорне киселине или			
2585 АРИЛСУЛФОНСКЕ КИСЕЛИНЕ, ЧВРСТЕ са највише 5% слободне сумпорне киселине 3261 НАГРИЗАЈУЋА КИСЕЛА ОРГАНСКА ЧВРСТА МАТЕРИЈА, Н.Д.Н			
неорганске	течне C5	1719 НАГРИЗАЈУЋА АЛКАЛНА ТЕЧНА МАТЕРИЈА 2797 АЛКАЛНИ ЕЛЕКТРОЛИТ ЗА ПУЊЕЊЕ БАТЕРИЈА 3266 НАГРИЗАЈУЋА БАЗНА НЕОРГАНСКА ТЕЧНОСТ, Н.Д.Н	
		чврсте C6	3262 НАГРИЗАЈУЋА БАЗНА НЕОРГАНСКА ЧВРСТА МАТЕРИЈА, Н.Д.Н
материје базног			

карактера C5-C8	органске	течне C7	2735 АМИНИ, НАГРИЗАЈУЋИ, ТЕЧНИ, Н.Д.Н. или 2735 ПОЛИАМИНИ НАГРИЗАЈУЋИ, ТЕЧНИ, Н.Д.Н. 3267 НАГРИЗАЈУЋА БАЗНА ОРГАНСКА ТЕЧНОСТ, Н.Д.Н.
		чврсте C8	3259 АМИНИ, НАГРИЗАЈУЋИ, ЧВРСТИ, Н.Д.Н. или 3259 ПОЛИАМИНИ, НАГРИЗАЈУЋИ, ЧВРСТИ, Н.Д.Н. 3263 НАГРИЗАЈУЋА БАЗНА ОРГАНСКА ЧВРСТА МАТЕРИЈА, Н.Д.Н.
Друге нагрисајуће материје C9-C10		течне C9	1903 ДЕЗИНФЕКЦИОНО СРЕДСТВО, НАГРИЗАЈУЋЕ, ТЕЧНО, Н.Д.Н. 2801 БОЈЕ, НАГРИЗАЈУЋА, ТЕЧНЕ, Н.Д.Н. или 2801 ПОЛУФАБРИКАТ БОЈЕ, НАГРИЗАЈУЋИ, ТЕЧАН, Н.Д.Н. 3066 БОЈА (боја, лак, емајл, бајц, шелац, фирнајз, средство за полирање, пуниоци) или 3066 СРОДНИ МАТЕРИЈАЛИ ЗА БОЈЕ (укључујући разређиваче и раствараче) 1760 НАГРИЗАЈУЋА ТЕЧНА МАТЕРИЈА, Н.Д.Н.
		Чврсте C10 (a)	3147 БОЈА, НАГРИЗАЈУЋА, ЧВРСТА, Н.Д.Н. или 3147 МЕЂУПРОИЗВОД ЗА БОЈЕ, НАГРИЗАЈУЋИ, ЧВРСТ, Н.Д.Н. 3244 ЧВРСТА МАТЕРИЈА КОЈА САДРЖИ НАГРИЗАЈУЋУ ТЕЧНОСТ, Н.Д.Н. 1759 НАГРИЗАЈУЋА ЧВРСТА МАТЕРИЈА, Н.Д.Н.
Предмети	C11		1774 ПУЊЕЊА АПАРАТА ЗА ГАШЕЊЕ ПОЖАРА, нагрисајућа течна материја 2028 БОМБЕ, ДИМНЕ, ЗА МАГЛУ, НЕЕКСПЛОЗИВНЕ које садрже нагрисајућу течност, без упалача 2794 АКУМУЛАТОРИ, ЕЛЕКТРИЧНИ, СА ТЕЧНИМ ЕЛЕКТРОЛИТОМ КИСЕЛИНЕ
			2795 АКУМУЛАТОРИ, ЕЛЕКТРИЧНИ, СА ТЕЧНИМ ЕЛЕКТРОЛИТОМ АЛКАЛА 2800 АКУМУЛАТОРИ, ЕЛЕКТРИЧНИ, КОЈИ НЕ ЦУРЕ 3028 АКУМУЛАТОРИ, ЕЛЕКТРИЧНИ, СУВИ, ПУЊЕНИ ЧВРСТИМ КАЛИЈУМХИДРОКСИДОМ 3477 ПАТРОНЕ ГОРИВНИХ ЋЕЛИЈА, садрже нагрисајуће материје, или 3477 ПАТРОНЕ ГОРИВНИХ ЋЕЛИЈА У УРЕЂАЈИМА, садрже нагрисајуће материје, или 3477 ПАТРОНЕ ГОРИВНИХ ЋЕЛИЈА, УПАКОВАНЕ СА УРЕЂАЈИМА, садрже нагрисајуће материје 3547 ПРЕДМЕТИ КОЈИ САДРЖЕ НАГРИЗАЈУЋЕ МАТЕРИЈЕ, Н.Д.Н.

Додатна опасност	класификациони код	UN број	Назив материје или предмета
Нагризајуће материје са додатном опасношћу и предмети, које садрже такве материје			
Запаљиве CF	течне ^(b) CF1	3470	БОЈА, НАГРИЗАЈУЋА, ЗАПАЉИВА, (боја, лак, емајл, бајц, шепак, фирнајз, средство за полирање, пуниоци) или
		3470	ДОДАТНИ МАТЕРИЈАЛИ ЗА БОЈЕ, НАГРИЗАЈУЋИ, ЗАПАЉИВИ, (укључујући разређиваче и раствараче)
		2734	АМИНИ, НАГРИЗАЈУЋИ, ЗАПАЉИВИ, ТЕЧНИ, Н.Д.Н. или
		2734	ПОЛИАМИНИ НАГРИЗАЈУЋИ, ЗАПАЉИВИ, ТЕЧНИ, Н.Д.Н.
		2986	ХЛОРСИЛАНИ, НАГРИЗАЈУЋИ, ЗАПАЉИВИ, Н.Д.Н.
		2920	НАГРИЗАЈУЋА ТЕЧНА МАТЕРИЈА, ЗАПАЉИВА, Н.Д.Н.
	чврсте CF2	2921	НАГРИЗАЈУЋА ЧВРСТА МАТЕРИЈА, ЗАПАЉИВА, Н.Д.Н.
	течне CS1	3301	НАГРИЗАЈУЋА ТЕЧНА МАТЕРИЈА, САМОЗАГРЕВАЈУЋА, Н.Д.Н.
Самозагревајуће CS	чврсте CS2	3095	НАГРИЗАЈУЋА ЧВРСТА МАТЕРИЈА, САМОЗАГРЕВАЈУЋА, Н.Д.Н.
	течне ^(b) CW1	3094	НАГРИЗАЈУЋА ТЕЧНА МАТЕРИЈА, РЕАКТИВНА СА ВОДОМ, Н.Д.Н.
реактивне са водом CW	чврсте CW2	3096	НАГРИЗАЈУЋА ЧВРСТА МАТЕРИЈА, РЕАКТИВНА СА ВОДОМ, Н.Д.Н.
оксидирајуће CO	течне CO1	3093	НАГРИЗАЈУЋА ТЕЧНОСТ СА ОКСИДАЦИОНИМ СВОЈСТВОМ, Н.Д.Н.
	чврсте CO2	3084	НАГРИЗАЈУЋА ЧВРСТА МАТЕРИЈА СА ОКСИДАЦИОНИМ СРЕДСТВОМ, Н.Д.Н.
	течне ^(c) CT1	3471	ВОДОНИКДИФЛУОРИД, РАСТВОР, Н.Д.Н.
Отровне ^(d) CT		2922	НАГРИЗАЈУЋА ТЕЧНОСТ, ОТРОВНА, Н.Д.Н.
	чврсте ^(e) CT2	2923	НАГРИЗАЈУЋА ЧВРСТА МАТЕРИЈА, ОТРОВНА, Н.Д.Н.
	предмети CT3	3506	ЖИВА У ПРОИЗВЕДЕНИМ ПРЕДМЕТИМА
запаљиве, течне, отровне ^(d)	CFT		(Не постоји заједнички назив са овим класификационим кодом; уколико је неопходно разврставање у неки заједнички назив са класификационим кодом, потребно је одредити према табели претежне опасности у 2.1.3.10.)
оксидирајуће, отровне ^{(d),(e)}	COT		(Не постоји заједнички назив са овим класификационим кодом; уколико је неопходно разврставање у неки заједнички назив са класификационим кодом, потребно је одредити према табели претежне опасности у 2.1.3.10.)

Фусноте

- (a) *Смеше чврстих материја, које не подлежу одредбама RID са нагривајућим течним материјама се могу превозити под UN 3244, а да се при томе не примењују критеријуми класификације класе 8, под условом, да у моменту товарења материје или амбалаже, затварања кола или контејнера није видљива слободна течност. Свака амбалажа мора одговарати типу конструкције, који је успешно прошао испитивање заптивености за ниво групе паковања II.*
- (b) *Хлорсилани, који у додиру са водом или влажним ваздухом развијају запаљиве гасове, су материје класе 4.3.*
- (c) *Хлорформијати са преовлађујућим отровним особинама су материје класе 6.1.*
- (d) *Нагривајуће материје, које су према 2.2.61.1.4 до 2.2.61.1.9 дефинисане као врло отровне при удисању, су материје класе 6.1.*
- (e) *UN 1690 НАТРИЈУМФЛУОРИД, ЧВРСТ, UN 1812 КАЛИЈУМФЛУОРИД, ЧВРСТ, UN 2505 АМОНИЈУМ ФЛУОРИД, UN 2674 НАТРИЈУМФЛУОРСИЛИКАТ, UN 2856 ФЛУОРСИЛИКАТИ, Н.Д.Н., UN 3415 НАТРИЈУМФЛУОРИД, РАСТВОР и UN 3422 КАЛИЈУМФЛУОРИД, РАСТВОР су материје класе 6.1.*

2.2.9 Класа 9: Остале опасне материје и предмети

2.2.9.1 Критеријуми

2.2.9.1.1 Појам класе 9 обухвата материје и предмете, које у току превоза представљају опасност, а нису обухваћене појмовима других класа.

2.2.9.1.2 Материје и предмети класе 9 су подељене како следи:

- M1 Материје, које при удисању у виду fine прашице, могу угрозити здравље;
- M2 Материје и предмети, који у случају пожара могу стварати диоксине;
- M3 Материје, које емитују запаљиве паре;
- M4 Литијумске батерије;
- M5 Средства за спасавање;
- M6–M8 Материје опасне по животну средину;
- M6 Течне материје, које загађују воду;
- M7 Чврсте материје, које загађују воду;
- M8 Генетички модификовани микроорганизми и организми;
- M9-M10 Материје у загрејаном стању;
- M9 Течне материје;
- M10 Чврсте материје;
- M11 Друге материје и предмети које у току превоза представљају опасност, а не спадају у дефиниције других класа.

Дефиниције појмова и класификација

2.2.9.1.3 Материје и предмети класификовани у класе 9 наведени су у табели А поглавља 3.2. Разврставање материја и предмета који нису поименично наведени у табели А поглавља 3.2. у одговарајући назив ове табеле или става 2.2.9.3, врши се у складу са 2.2.9.1.4 до 2.2.9.1.8, 2.2.9.1.10, 2.2.9.1.11, 2.2.9.1.13 и 2.2.9.1.14 у наставку.

Материје, које при удисању у виду fine прашице, могу угрозити здравље

2.2.9.1.4 Материје, које при удисању у виду fine прашице, могу угрозити здравље обухватају азбест и смеше које садрже азбест.

Материје и предмети, који у случају пожара могу стварати диоксине

2.2.9.1.5 Материје и предмети, који у случају пожара могу стварати диоксине, обухватају полихлорисане бифениле (ПХБ) и терфениле (ПХТ) и полихалогеноване бифениле и терфениле и смеше које садрже ове материје, као и предмете, као што су трансформатори, кондензатори и други предмети, који садрже такве материје или смеше.

Напомена: Смеше са садржајем ПХБ и ПХТ не већим од 50 mg/kg не подлежу одредбама RID.

Материје, које емитују запаљиве паре

2.2.9.1.6 Материје, које емитују запаљиве паре, обухватају полимере, који садрже запаљиве течне материје са тачком паљења до 55 °C.

Литијумске батерије

2.2.9.1.7

Литијумске батерије морају испунити одређене захтеве, осим када је другачије наведено у RID (нпр. за прототипове батерија и производњу у малим серијама морају испунити захтеве дате у посебној одредби 310 или за оштећене батерије захтеве дате у посебној одредби 376).

Напомена: *За UN 3536 ЛИТИЈУМСКЕ БАТЕРИЈЕ УГРАЂЕНЕ У ТЕРЕТНЕ ТРАНСПОРТНЕ ЈЕДИНИЦЕ, види посебну одредбу 389 у поглављу 3.3.*

Ћелије и батерије, ћелије и батерије у уређајима или ћелије и батерије упаковане заједно са уређајима, које садрже литијум у било ком облику морају да се сврстају у UN бројеве 3090, 3091, 3480 или 3481. Оне се могу превозити под овим називима ако испуњавају следеће одредбе:

(а) свака ћелија или батерија доказаног типа, који испуњава захтеве свих испитивања Приручника за испитивање и критеријуме, део III, пододељак 38.3;

Напомена: *Батерије морају да буду доказаног типа, који испуњавају захтеве испитивања Приручника за испитивање и критеријуме, део III, пододељак 38.3, независно од тога да ли ћелије из којих су састављене, одговарају испитаном типу.*

(б) свака ћелија и батерија садржи сигурносни уређај за проветравање (нем. текст - опремљена заштитним уређајем против унутрашњег надпритиска) или је пројектована да спречи насилни лом под нормалним условима превоза.

(с) свака ћелија и батерија је опремљена ефикасним уређајем ради спречавања спољних кратких спојева;

(д) свака батерија, која садржи ћелије или серију ћелија повезаних у паралелу, опремљена је ефикасним средствима неопходних за спречавање повратне струје (нпр. диоде, осигурачи итд.)

(е) ћелије и батерије морају да буду произведене у складу са програмом за управљање квалитетом који укључује:

(i) опис организационе структуре и одговорности особља који су повезани са пројектовањем и квалитетом производа;

(ii) одговарајућа упутства која се користе за контролисања и испитивања, контроле квалитета, обезбеђење квалитета и за радне поступке;

(iii) контроле поступка који треба да обухвати одговарајуће активности за спречавање и откривање унутрашњих кварова кратких спојева у току производње ћелија;

(iv) евиденцију (белешке) о квалитету, као што су извештаји о контролисању, подаци о испитивању, калибрацији и сертификати; Подаци о испитивању морају да се чувају и да се доставе надлежном органу на захтев.

(v) провере од стране руководства (менаџмента) ради обезбеђења ефикасног начина спровођења програма обезбеђења квалитета;

(vi) поступак за контролу докумената и њихова прерада (ревизија);

(vii) средство за контролу ћелија или батерија, који не одговарају испитаним типовима наведеним под (а);

(viii) програми обуке и поступак квалификације за релевантно особље; и

(ix) поступак да би се обезбедило да на крајњем производу не буде оштећења.

Напомена: *Могу се прихватити сопствени програми за управљање*

квалитетом у оквиру предузећа. Не захтева се сертификација од стране трећег лица, међутим поступци наведени у (i) до (ix) морају да буду тачно бележени и доказани. Копија програма за управљање квалитетом мора да буде достављена надлежном органу на захтев.

- (f) Литијумске батерије, које садрже и примарне литијум-металне ћелије и пуњиве литијум-јонске ћелије, које нису конструисане да се екстерно пуне (види посебну одредбу 387 поглавља 3.3), морају испуњавати следеће услове:
- (i) пуњиве литијум-јонске ћелије могу се пунити само примарним литијум-металним ћелијама;
 - (ii) пуњиве литијум-јонске ћелије су конструисане тако да се не могу препунити;
 - (iii) батерија је прошла испитивање као примарна литијумска батерија;
 - (iv) ћелијски делови батерије морају бити од типа за који је доказано да испуњава одговарајуће захтеве испитивања из Приручника за испитивања и критеријуме, део III, поделељак 38.3.
- (g) Произвођачи и наредни дистрибутери ћелија или батерија после 30. јуна 2003. године морају учинити доступним закључак о испитивању, као што је наведено у Приручнику за испитивања и критеријуме, део III, поделељак 38.3, став 38.3.5.

Литијумске батерије не подлежу одредбама RID уколико испуњавају захтеве посебне одредбе 188 у поглављу 3.3.

Средства за спасавање

- 2.2.9.1.8 Средства за спасавање обухватају средства за спасавање и делове аутомобила, који одговарају дефиницијама посебних одредби 235 или 296 поглавља 3.3.
- 2.2.9.1.9 (Брисано)
- 2.2.9.1.10 Материје опасне по животну средину (водена средина)**
- 2.2.9.1.10.1 Општа дефиниција појмова**
- 2.2.9.1.10.1.1 Материје опасне по животну средину између осталог обухватају течне или чврсте материје које загађују воду, као и растворе и смеше са таквим материјама (као што су препарати и отпад).
- „Материје“ у смислу 2.2.9.1.10 су хемијски елементи и њихове компоненте у природном стању или добијени производним поступком, укључујући неопходне адитиве за одржавање стабилности производа и нечистоћа које су настале услед коришћења поступка, али изузев растварача који могу бити екстраховани без утицаја на стабилност материје или на њен састав.
- 2.2.9.1.10.1.2 За водену средину могу се сматрати организми који живе у води и водени екосистем чији су они део¹⁰. Основа за одређивање (идентификацију) опасности је дакле отровност материје или смеше у води, иако ова основа може да буде промењена другим информацијама о понашању при разградњи и биоакумулацији.
- 2.2.9.1.10.1.3 Иако је за примену предвиђен следећи поступак класификације за материје и смеше, признаје се да су у неким случајевима, нпр. код метала или слабо растворљивих анорганских једињења неопходне посебне смернице¹¹.

¹⁰ Тиме нису обухваћене материје које загађују воде, за које може бити неопходно да се узму у обзир ефекти ван водене средине, као нпр. по људско здравље.

¹¹ Ове смернице су садржане у Прилогу 10 GHS.

- 2.2.9.1.10.1.4 Следеће дефиниције важе за скраћенице или појмове који се користе у овом одељку:
- BFC: Фактор биоконцентрације;
 - BOD: Биохемијска потреба за кисеоником;
 - COD: Хемијска потреба за кисеоником;
 - GLP: Добра лабораторијска пракса;
 - EC_x: Концентрација која је повезана са x % реакцијом;
 - EC₅₀: Делотворна концентрација материје која проузрокује 50 % максималне реакције;
 - EC₅₀: EC₅₀ – вредност као смањење стопе раста ;
 - K_{ow}: Коефицијент расподеле октанола/воде;
 - LC₅₀ (50 % смртоносне концентрације): концентрација материје у води, која води до смртности 50 % (половине) испитних животиња једне групе;
 - L(E)C₅₀: LC₅₀ или EC₅₀;
 - NOEC: Концентрација на којој није констатовано дејство; испитна концентрација непосредно испод најниже испитане концентрације са статистички значајним штетним дејством. NOEC у упоређењу са контролом нема статистички значајно штетно дејство;
 - OECD: Смернице за испитивања: Смернице за испитивања објављене од Организације за економску сарадњу и развој (OECD).

2.2.9.1.10.2 Дефиниције појмова и захтеви за подацима

- 2.2.9.1.10.2.1 Основни елементи за сврставање материја опасних по животну средину (водену средину) су:
- (a) акутна отровност у води;
 - (b) хронична отровност у води;
 - (c) потенцијална или актуелна биоакумулација; и
 - (d) разградивост (биотична и абиотична) за органске хемикалије.
- 2.2.9.1.10.2.2 Иако се предност даје подацима из међународно хармонизованих испитних поступака (метода), у пракси смеју да се користе и подаци из националних поступака, уколико се сматрају истоверним. Подаци о отровности за слатководне и морске врсте сматрају се истоверним подацима и потребно их је првенствено утврдити користећи OECD-смернице за испитивања као испитне поступке који су истоверни на принципима добре лабораторијске праксе (GLP). Уколико такви подаци нису на располагању, класификација се мора извршити на основу најбољих расположивих података.
- 2.2.9.1.10.2.3 **Акутна отровност у води:** Општећење интринзичне особине једне материје, организма при краткотрајном излагању у води.
- Акутна (краткорочна) опасност:** У сврху класификације опасност изазавана акутном отровношћу хемикалије за организам при краткорочном излагању у води.
- Акутна отровност у води обично се мора утврдити коришћењем 96-часовне-LC₅₀-вредности за рибе (OECD- смерница за испитивање 203 или истоверни поступак) и/или 48-часовне-EC₅₀-вредности за љускарце (OECD- смерница за испитивање 202 или истоверни поступак) и/или 72- или 96-часовне-EC₅₀-вредности за алге (OECD- смерница за испитивање 201 или истоверни поступак). Ове врсте сматрају се сурогатима за све водене организме и подаци о

другим врстама, као што су сочивице (лемна), смеју да се узму у обзир код одговарајуће тест методе.

- 2.2.9.1.10.2.4 **Хронична отровност у води:** Изазивање интринзичне особине материје, штетна дејства код водених организама у току излагања у води, која се одређују у односу на животни циклус организама.

Дугорочна опасност: У сврху класификације изазвана опасност хроничном отровношћу хемикалије при дугорочном излагању у води.

О хроничној отровности постоји мање података него о акутној отровности, а свеукупност испитних метода је мање стандардизована. Подаци који су добијени у складу са OECD смерницом 210 (Риба у ранијем стадијуму живота) или 211 (Репродукција водених бува) и 201 (Спречавање раста алги), могу бити прихваћени. Смеју се користити и друга потврђена и међународно призната испитивања. Потребно је користити NOEC вредности или друге истовредне EC_{50} -вредности.

- 2.2.9.1.10.2.5 **Биоакмулација** је нето резултат прихватања, претварања и издвајања материје у организму током свих излагања (т.ј. атмосфере, воде, седимента/тла и исхране).

Потенцијал биоакмулације се по правилу утврђује преко коефицијента расподеле октанола/воде, који се на уобичајен начин изражава као утврђени $\log K_{ow}$ у складу са OECD-Смерницом за испитивање 107 или 117. Иако то представља потенцијал биоакмулације, експериментом одређени фактор биоконцентрације (BFC) је ипак погоднији за параметар и уколико је расположив треба да има првенство. BFC се мора утврдити према OECD- Смерницама за испитивање 107, 117 или 123.

- 2.2.9.1.10.2.6 **Разградња:** Разлагање органских молекула у мање молекуле и евентуално у угљендиоксид, воду и соли.

Разградња у животној средини може да буде биотична и абиотична (нпр. хидролизом); употребљени критеријуми одсликавају то стање. Лака биолошка разградивост утврђује се на најједноставнији начин коришћењем испитивања за биолошку разградивост (A – F) у OECD- Смерници за испитивање 301. Успешно извршено испитивање може се сматрати као индикатор за брзу разградивост у већини животних средина. То су слатководна испитивања; при томе морају се узети у обзир и резултати из OECD-Смернице за испитивања 306, која је погоднија за морску средину. Уколико такви подаци нису расположиви, однос BOD_5 (5 дана)/ COD од $\geq 0,5$ сматра се као индикатор за брзу разградивост.

При одређивању брзе разградивости¹² смеју се узимати у обзир абиотична разградивост, као хидролиза, абиотична као и биотична примарна разградивост, разградивост у не воденом медијуму и доказана брза разградивост у животној средини.

Материје се сматрају да су брзо разградиве у животној средини, ако су испуњени следећи критеријуми:

- (а) ако су у 28-дневној студији за лаку биолошку разградивост постигнуте следеће вредности за разградивост:
- (i) испитивања базирана на раствореном органском угљенику: 70 %;
 - (ii) испитивања базирана на трошењу кисеоника или стварању угљендиоксида: 60 % теоријског максимума;

Ове граничне вредности за биолошку разградивост морају бити постигнуте у року од 10 дана након почетка процеса разградње (период, у коме је 10 % материје разграђено), уколико се материја не идентификује као комплексна материја са више компонената са структурално сличним састојцима. У том случају и у случајевима у којима постоји задовољавајуће образложење, може се одустати од услова интервала од 10 дана и да се одреди ниво за пролазак

¹² Посебно упутство за интерпретацију података садржано је у поглављу 4.1 и Прилогу 9 GHS.

на испитивању на 28 дана¹³; или

- (b) у случајевима у којима постоје само BOD и COD подаци, однос BOD₅/ COD износи $\geq 0,5$; или
- (c) ако постоје други научно засновани докази о томе, да се материја у воденој средини у року од 28 дана може разградити до > 70 % (биотички и/или абиотички).

2.2.9.1.10.3 Категорије и критеријуми за класификацију материја

- 2.2.9.1.10.3.1 Материје се класификују као „материје опасне по животну средину, ако одговарају критеријумима за акутно 1, хронично 1 или хронично 2 у складу са табелом 2.2.9.1.10.3.1. Ови критеријуми тачно описују категорије за класификацију. Они су у табели 2.2.9.1.10.3.2 приказани као дијаграм.

¹³ Види поглавље 4.1 и Прилог 9 став А9.4.2.2.3 GHS.

Табела 2.2.9.1.10.3.1: Категорије материја опасних по водену средину (види Напомену 1)

(а) акутна (краткорочна) опасност по водену средину

Категорија акутна 1: (види напомену 2)	
96-часовна- LC_{50} -вредност (за рибе)	$\leq 1 \text{ mg/l}$ и/или
48-часовна- EC_{50} -вредност (за љускаре)	$\leq 1 \text{ mg/l}$ и/или
72- или 96-часовна- ErC_{50} -вредност (за алге и друге водене биљке)	$\leq 1 \text{ mg/l}$ (види напомену 3)

(b) дугорочна опасност по водену средину (види и приказ 2.2.9.1.10.3.1)

- (i) материје које се не разграђују брзо (види напомену 4), за које постоји довољно података о хроничној отровности

Категорија хронична 1: (види напомену 2)	
хронична NOEC или EC_x -вредност (за рибе)	$\leq 0,1 \text{ mg/l}$ и/или
хронична NOEC или EC_x -вредност (за љускаре)	$\leq 0,1 \text{ mg/l}$ и/или
хронична NOEC или EC_x -вредност (за алге и друге водене биљке)	$\leq 0,1 \text{ mg/l}$
Категорија хронична 2:	
хронична NOEC или EC_x -вредност (за рибе)	$\leq 1 \text{ mg/l}$ и/или
хронична NOEC или EC_x -вредност (за љускаре)	$\leq 1 \text{ mg/l}$ и/или
хронична NOEC или EC_x -вредност (за алге и друге водене биљке)	$\leq 1 \text{ mg/l}$

- (ii) брзо разградиве материје, за које постоји довољно података о хроничној отровности

Категорија хронична 1: (види напомену 2)	
хронична NOEC или EC_x -вредност (за рибе)	$\leq 0,01 \text{ mg/l}$ и/или
хронична NOEC или EC_x -вредност (за љускаре)	$\leq 0,01 \text{ mg/l}$ и/или
хронична NOEC или EC_x -вредност(за алге и друге водене биљке)	$\leq 0,01 \text{ mg/l}$
Категорија хронична 2:	
хронична NOEC или EC_x -вредност (за рибе)	$\leq 0,1 \text{ mg/l}$ и/или
хронична NOEC или EC_x -вредност (за љускаре)	$\leq 0,1 \text{ mg/l}$ и/или
хронична NOEC или EC_x -вредност(за алге и друге водене биљке)	$\leq 0,1 \text{ mg/l}$

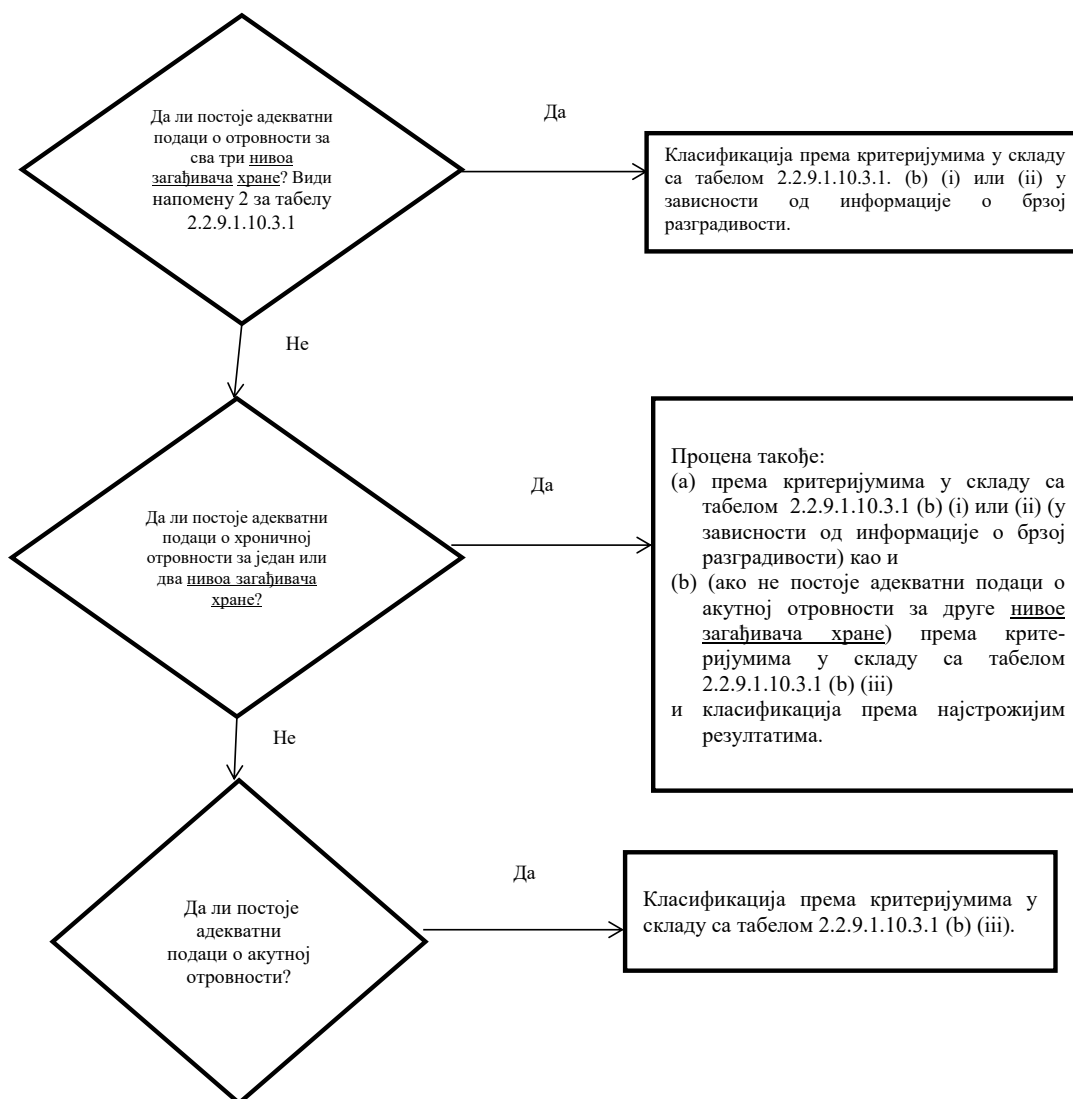
- (iii) материје за које не постоји довољно података о хроничној отровности

Категорија хронична 1: (види напомену 2)	
96-часовна- LC_{50} -вредност (за рибе)	$\leq 1 \text{ mg/l}$ и/или
48-часовна- EC_{50} -вредност (за љускаре)	$\leq 1 \text{ mg/l}$ и/или
72- или 96-часовна- ErC_{50} -вредност(за алге и друге водене биљке)	$\leq 1 \text{ mg/l}$ (види напомену 3)
и материја није лако разградива и/или експериментално одређени BFC износи ≥ 500 (или ако не постоји $\log K_{ow} \geq 4$) (види напомену 4 и 5)	
Категорија хронична 2:	
96-часовна- LC_{50} -вредност (за рибе)	> 1 до $\leq 10 \text{ mg/l}$ и/или
48-часовна- EC_{50} -вредност (за љускаре)	> 1 до $\leq 10 \text{ mg/l}$ и/или
72- или 96-часовна- ErC_{50} -вредност (за алге и друге водене биљке)	> 1 до $\leq 10 \text{ mg/l}$ (види напомену 3)
и материја није лако разградива и/или експериментално одређени BFC износи ≥ 500 (или ако не постоји $\log K_{ow} \geq 4$) (види напомену 4 и 5)	

Напомена 1: Живи организми риба, љускара и алге се испитују као репрезентативне врсте, које покривају опсег загађивача а испитне методе су високо стандардизоване. Подаци о другим организмима се такође могу узимати у обзир уколико представљају истовредне врсте и крајњу тачку испитивања.

- Напомена 2:** За класификацију материја као акутне I и /или хроничне I мора се навести одговарајући M фактор за примену методе сабирања (види 2.2.9.1.10.4.6.4).
- Напомена 3:** Ако отровност за алге ErC_{50} (= ErC_{50} (брзина раста)) падне више од 100 пута испод следеће најосетљивије врсте и ако се класификација искључиво базира на ово дејство, мора бити измерено да ли је ова отровност репрезентативна за отровност водених биљака. Ако се може доказати да то није случај, мора се користити процена стручног лица за доношење одлуке да ли се мора извршити класификација. Класификација се врши на основу ErC_{50} вредности. У случајевима када основа ErC_{50} -вредности није наведена и није евидентирана, класификација треба да се базира на најнижој расположивој ErC_{50} вредности.
- Напомена 4:** Мањак брзе разградивости базира се или на мању лаке разградивости или на другим доказима за мањак брзе разградње. Ако нису расположиви корисни подаци о разградивости који су експериментално утврђени или процењени корисни подаци, материја се сматра да није брзо разградива.
- Напомена 5:** Потенцијал биоакмулације на основу експериментално изведеног $BFC \geq 500$ или уколико то не постоји, $\log K_{ow} \geq 4$ под претпоставком, да је $\log K_{ow}$ адекватни опис за потенцијал биоакмулације материје. Измерене $\log K_{ow}$ вредности имају предност над $\log K_{ow}$ вредностима.

Приказ 2.2.9.1.10.3.1: Категорије за материје са дугорочном опасношћу по водену средину



2.2.9.1.10.3.2 Шема класификације у табели 2.2.9.1.10.3.2 у наставку обухвата класификационе критеријуме за материје.

Табела 2.2.9.1.10.3.2: Шема класификације за материје опасне по водену средину

Категорије класификације			
акутна опасност (види напомену 1)	дугорочна опасност (види напомену 2)		
	постоји довољно података о хроничној отровности		не постоји довољно података о хроничној отровности (види напомену 1)
	материје које се не разграђују брзо (види напомену 3)	материје које се брзо разграђују (види напомену 3)	
категорија: акутна 1	категорија: хронична 1	категорија: хронична 1	категорија: хронична 1
$L(E)C_{50} \leq 1,00$	$NOEC$ или $EC_x \leq 0,1$	$NOEC$ или $EC_x \leq 0,01$	$L(E)C_{50} \leq 1,00$ и нема брзе разградивости и/или $BFC \geq 500$ или, ако не постоји $\log K_{ow} \geq 4$
	категорија: хронична 2	категорија: хронична 2	категорија: хронична 2
	$0,1 < NOEC$ или $EC_x \leq 1$	$0,01 < NOEC$ или $EC_x \leq 0,1$	$0,1 < L(E)C_{50} \leq 10,0$ и нема брзе разградивости и/или $BFC \geq 500$ или, ако не постоји $\log K_{ow} \geq 4$

Напомена 1: Распон акутне отровности на основу $L(E)C_{50}$ вредности у mg/l за рибе, љускаре и/или алге или за друге водене биљке (или, ако не постоје експериментално утврђени подаци, процена на основу квантитативног односа структуре и дејства (QSAR)¹⁴.

Напомена 2: Материје се класификују у различите категорије хроничне отровности, осим ако су на располагању адекватни подаци о хроничној отровности за сва три нивоа загађивача хране (трофичка нивоа) о растворљивости у води или изнад $1 mg/l$. („адекватан“ значи да подаци у довољној мери покривају крајњу тачку значења. Генерално то би били измерени подаци о испитивању; али да би се избегла непотребна тестирања, ови подаци у зависности од случаја могу бити и процењени подаци, нпр. (Q)SAR или за очигледне случајеве процена стручног лица.)

Напомена 3: Распон хроничне отровности на основу $NOEC$ вредности или истовредних EC_x вредности у mg/l за рибе или љускаре или друге признате јединице мера за хроничну отровност.

2.2.9.1.10.4 Категорије и критеријуми за класификацију смеша

2.2.9.1.10.4.1 Систем за класификацију смеше обухвата категорије класификације које се користе за материје, тј. категорије акутне 1 и хроничне 1 и 2. Да би се искористили сви расположиви подаци у сврху класификације на основу опасности смеше по водену средину, сачињена је следећа претпоставка и примењује се у датим случајевима:

„Релевантни састојци“ смеше су они састојци, који се налазе у концентрацији од најмање 0,1 % по маси за састојке који су класификовани као акутни и/или хронични 1, а за друге састојке у концентрацији од најмање 1%, уколико се претпоставља (нпр. у случају високо отровних састојака), да састојак који је присутан у концентрацији мањој од 0,1 % може још увек да буде релевантан за

¹⁴ Посебан увод је садржан у поглављу 4.1. став 4.1.2.13 и у Прилогу 9 одељка A9.6 GHS.

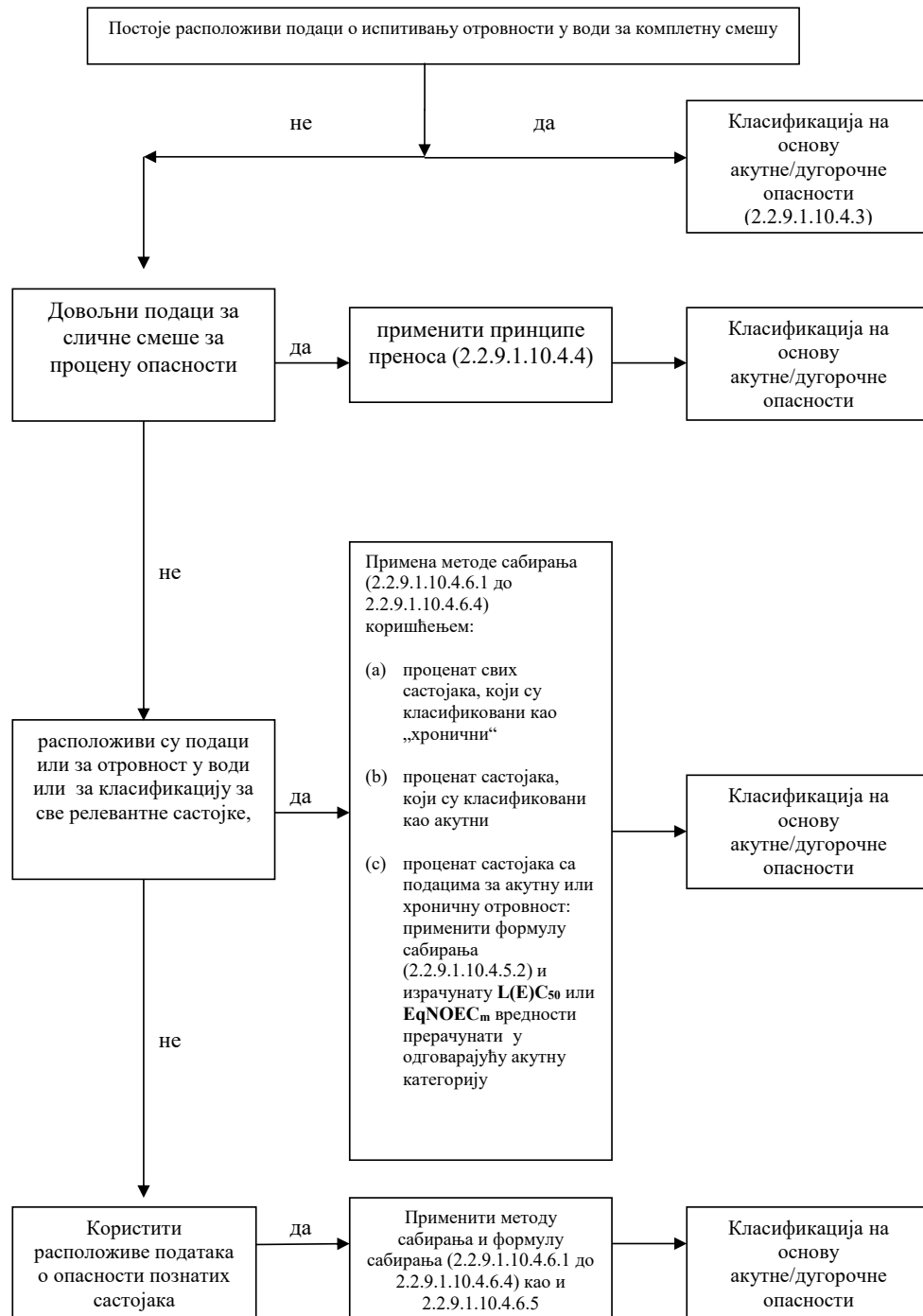
класификацију смеше на основу опасности по водену средину.

2.2.9.1.10.4.2 Класификација опасности по водену средину је степенасти процес и зависи од врсте расположивих информација за саму смешу и њене састојке. Степенасти концепт обухвата следеће елементе:

- (a) класификација на основу резултата испитивања смеше;
- (b) класификација на основу принципа преноса;
- (c) коришћењем „сабирања класификованих састојака“ и/или „формуле сабирања“.

Следећи приказ 2.2.9.1.10.4.2 приказује ток поступка.

Приказ 2.2.9.1.10.4.2: Степенасти поступак за класификацију смеша према њиховим акутним и дугорочним опасностима по водену средину



- 2.2.9.1.10.4.3 Класификација смеше ако постоје расположиви подаци о отровности за комплетну смешу
- 2.2.9.1.10.4.3.1 Ако је смеша као целина испитана на отровност у води, ова информација се мора користити за класификацију смеше према критеријумима који су утврђени за материје. Класификација се темељи на подацима за рибе, љускаре и алге/биљке (види 2.2.9.1.10.2.3 и 2.2.9.1.10.2.4). Ако не постоје адекватни подаци о акутној или хроничној отровности смеше као целине треба применити „принципе преноса“ или „методу сабирања“ (види 2.2.9.1.10.4.4 до 2.2.9.1.10.4.6).
- 2.2.9.1.10.4.3.2 Класификација смеша према дугорочној опасности захтева додатне информације о разградивости и у одређеним случајевима о биоакмулацији. Не постоје подаци о разградивости и биоакмулацији смеше као целине. Испитивања разградивости и биоакмулацији се не користе за смеше, јер се обично тешко тумаче и значајни су само за поједине материје.
- 2.2.9.1.10.4.3.3 Класификација за категорију акутна 1
- (а) Ако за смешу као целину постоје адекватни подаци о испитивању за акутну отровност (LC_{50} или EC_{50} вредност) и $L(E)C_{50}$ је ≤ 1 mg/l:
Смеша се класификује као акутна 1 у складу са табелом 2.2.9.1.10.3.1 (а);
- (б) Ако постоје подаци о испитивању за акутну отровност (LC_{50} или EC_{50} вредност) за смешу као целину и $L(E)C_{50}$ вредност је > 1 mg/l или изнад растворљивости у води:
Није неопходно да се класификује као акутна опасност за воде у складу са RID.
- 2.2.9.1.10.4.3.4 Класификација за категорију хронично 1 и 2
- (а) Ако постоје адекватни подаци о хроничној отровности (EC_x или NOEC вредност) за смешу као целину и EC_x или NOEC вредност испитане смеше је ≤ 1 mg/l:
- (i) смеша се класификује као хронична 1 или 2 у складу са табелом 2.2.9.1.10.3.1 (b) (ii) (брзо разградива), ако расположиве информације одобравају закључак да су сви релевантни састојци смеше брзо разградиви;
- (ii) смеша се класификује као хронична 1 или 2 у свим другим случајевима у складу са табелом 2.2.9.1.10.3.1 (b) (i) (није брзо разградива)
- (б) Ако постоје адекватни подаци о хроничној отровности (EC_x или NOEC) за смешу као целину и EC_x или NOEC вредности испитане смеше су на > 1 mg/l или изнад растворљивости у води:
Није неопходно да се класификује као дугорочна опасност у води у складу са RID.
- 2.2.9.1.10.4.4 Класификација смеше, за које не постоје подаци о отровности за комплетну смешу: принципи преношења.
- 2.2.9.1.10.4.4.1 Ако смеша сама није испитана на опасност по водену средину, али постоје адекватни подаци о њеним појединачним састојцима и о сличним испитаним смешама за адекватан опис опасности смеше, у том случају ове податке је неопходно користити према мерилима правила за преношење у наставку. То обезбеђује, да се за поступак класификације у највећој могућој мери користе расположиви подаци за опис опасности смеше, без потребе додатног тестирања животиња.
- 2.2.9.1.10.4.4.2 Разређивање
- Ако нова смеша настаје разређивањем друге испитане смеше или материје, при чему је растварач класификован у исту или нижу категорију опасности по водену средину него најмањи отровни састојак првобитне смеше, и

претпоставља се, да средство за разређивање не утиче на опасност по водену средину других састојака, у том случају нова смеша може да буде класификована као истовредна са првобитном испитаном смешом или материјом. Као алтернатива сме да се примени метод који је објашњен у 2.2.9.1.10.4.5.

2.2.9.1.10.4.4.3 Серијски производи

Претпоставља се, да је класификација особина опасних по водену средину испитане производне серије смеше једнака са другом неиспитаном производном серијом истог трговачког производа, ако се производи под надзором истог произвођача, који је у суштини истовредан, осим ако постоји основа за претпоставку, да се појављују значајна одступања, која воде до промене класификације особина опасне по водену средину испитане серије. У том случају неопходна је нова класификација.

2.2.9.1.10.4.4.4 Концентрација смеша, које су класификоване у најстрожије категорије (хронична 1 и акутна 1)

Ако је смеша класификована као хронична 1 и/или акутна 1 и састојци смеше које су класификоване као хроничне 1 и/или акутне 1, даље се неиспитано концентришу, смеша са већом концентрацијом без додатног испитивања класификује се у исту категорију као првобитна испитана смеша.

2.2.9.1.10.4.4.5 Интерполација унутар једне категорије отровности

За три смеше (А, В и С) са идентичним састојцима, при чему су смеше А и В испитане и спадају у исту категорију опасности, а неиспитана смеша С има исте токсиколошко активне састојке као смеша А и В, али концентрација токсиколошко активних састојака ове смеше се налази између концентрација које имају смеше А и В, претпоставља се да смеша С спада у исту категорију као и смеша А и В.

2.2.9.1.10.4.4.6 Суштински сличне смеше

Ако постоји следеће:

(а) две смеше:

(i) А + В;

(ii) С + В;

(b) концентрација састојка В је суштински иста у обе смеше;

(c) концентрација састојка А у смеси (i) је иста као концентрација састојка С у смеси (ii);

(d) подаци о особинама опасних по водену средину састојака А и С су расположиви и суштински једнаки, т.ј. састојци спадају у исту категорију и није за очекивати да утичу на отровност састојка В у води,

Ако су смеше (i) или (ii) већ класификоване на основу података са испитивања, у том случају друга смеша може да буде класификована у исту категорију опасности.

2.2.9.1.10.4.5 **Класификација смеше, ако постоје подаци о отровности за све састојке или само за неке састојке смеше**

2.2.9.1.10.4.5.1 Класификација смеше мора да се темељи на сабирању концентрације њених класификованих састојака. Процент састојака који су класификовани као акутно или хронично опасни по водену средину уноси се директно у метод сабирања. Овај метод сабирања детаљно је описана у 2.2.9.1.10.4.6.1 до 2.2.9.1.10.4.6.4.

2.2.9.1.10.4.5.2 Смеше се могу састојати од комбинације класификованих састојака (као

акутни 1 и/или хронични 1, 2), као и од састојака за које су расположиви адекватни испитни подаци за отровност. Ако су расположиви адекватни подаци за отровност за више од једног састојка смеше, комбинована отровност ових састојака се израчунава коришћењем формуле сабирања у ставу (а) или (б) у зависности од врсте података о отровности:

(а) на основу акутне отровности у води:

$$\frac{\sum C_i}{L(E)C_{50m}} = \sum_n \frac{C_i}{L(E)C_{50i}}$$

при чему:

C_i = концентрација састојка i (процент масе);

$L(E)C_{50i}$ = (mg/l) LC_{50} или EC_{50} вредност састојка i ;

n = број састојака, при чему i се налази између 1 и n ;

$L(E)C_{50m}$ = $L(E)C_{50}$ вредност дела смеше са подацима о испитивању.

Израчуната отровност служи за класификацију тог дела смеше у категорију акутне опасности која се накнадно користи у примени методе сабирања.

(б) на основу хроничне отровности у води:

$$\frac{\sum C_i + \sum C_j}{EqNOEC_m} = \sum_n \frac{C_i}{NOEC_i} + \sum_n \frac{C_j}{0,1 \cdot NOEC_j}$$

при чему:

C_i = концентрација састојка i (процент масе); при чему i обухвата састојке који се брзо разграђују;

C_j = концентрација састојка j (процент масе); при чему j обухвата састојке који се не разграђује брзо;

$NOEC_i$ = $NOEC$ (или друга призната мерила за хроничну отровност) састојка i , при чему i обухвата састојке који се брзо разграђују, у mg/l;

$NOEC_j$ = $NOEC$ (или друга призната мерила за хроничну отровност) састојка j , при чему j обухвата састојке који се не разграђују брзо, у mg/l;

n = број састојака, при чему се i и j налазе између 1 и n ;

$EqNOEC_m$ = $NOEC$ једнак делу смеше са испитним подацима.

Једнака отровност на тај начин одражава чињеницу, да материје које се не разграђују брзо класификују у „строжију“ категорију степена опасности него материје које се брзо разграђују.

Израчуната једнака отровност служи за то да се у складу са критеријумима за брзо разградиве материје (табела 2.2.9.1.10.3.1 (b) (ii)) део смеше сврста у категорију дугорочне опасности, која се накнадно користи у примени методе сабирања.

2.2.9.1.10.4.5.3

Ако се за део смеше примени формула сабирања, неопходно је за израчунавање отровности тог дела смеше, првенствено користити вредност за отровност за сваки састојак, која се односи на исту таксономску групу (тј. рибе, љускаре или алге); након тога се користи највећа израчуната отровност (најнижа вредност) (тј. користити најосетљивију врсту од те три таксономске групе). Међутим ако подаци о отровности за поједине састојке нису на располагању за исте таксономске групе, вредност за отровност појединих састојака се бира на исти начин као што се бира вредност о отровности за класификацију материја, тј. користи се највећа отровност (најосетљивијег организма који се испитује). На основу израчунате акутне и хроничне отровности тај део смеше сврстава се као акутна 1 и/или хронична 1 или 2, користећи исти критеријум који важи и за материје.

2.2.9.1.10.4.5.4 Ако се смеша класификује на више начина, потребно је користити метод који даје најконзервативнији резултат.

2.2.9.1.10.4.6 Метода сабирања

2.2.9.1.10.4.6.1 Класификациони поступак

Углавном, строжија класификација смеша поништава мање строгу класификацију, нпр. класификација у хроничну 1 поништава класификацију за хроничну 2. Сходно томе, класификациони поступак је завршен управо тада, када се добије резултат класификације за хроничну 1. Строжија класификација од хроничне 1 није могућа; због тога није неопходно да се настави поступак класификације.

2.2.9.1.10.4.6.2 Класификација за акутну 1

2.2.9.1.10.4.6.2.1 Најпре се узимају у обзир сви састојци, који су класификовани као акутне 1. Ако збир концентрације (у %) ових састојака прелази 25 %, у том случају цела смеша се класификује као акутна 1. Ако се добије резултат прорачуна за класификацију смеше као акутна 1, поступак класификације је завршен.

2.2.9.1.10.4.6.2.2 Класификација смеша према њиховим акутним опасностима по водену средину помоћу сабирања концентрација класификованих састојака, обухваћена је у табели 2.2.9.1.10.4.6.2.2 у наставку.

Табела 2.2.9.1.10.4.6.2.2: Класификација смеше према акутној опасности по водену средину на основу сабирања концентрација класификованих састојака

Збир концентрација састојака (у %) класификованих као	Смеша се класификује као
акутна 1 x M ^{a)} ≥ 25 %	акутна 1

^{a)} Ради објашњења фактора M види 2.2.9.1.10.4.6.4

2.2.9.1.10.4.6.3 Класификација за категорију хронична 1 и 2

2.2.9.1.10.4.6.3.1 Најпре се узимају у обзир сви састојци, који су класификовани као хронични 1. Ако је збир концентрација (у %) ових састојака већи или исти од 25 %, цела смеша се класификује као хронична 1. Ако се добије резултат прорачуна за класификацију смеше као хронична 1, поступак класификације је завршен.

2.2.9.1.10.4.6.3.2 У случајевима у којима смеша није класификована као хронична 1, испитије се класификација за хроничну 2. Смеша се класификује као хронична 2, ако је десетоструки збир концентрација (у %) свих састојака класификованих као хроничне 1 плус збир концентрација (у %) свих састојака класификованих као хроничне 2, већи или исти од 25 %. Ако се добије резултат прорачуна за класификацију смеше као хронична 2, поступак класификације је завршен.

2.2.9.1.10.4.6.3.3 Класификација смеша према њиховим дугорочним опасностима по водену средину помоћу сабирања концентрација класификованих састојака, обухваћена је у табели 2.2.9.1.10.4.6.3.3 у наставку.

Табела 2.2.9.1.10.4.6.3: Класификација смеше према дугорочној опасности по водену средину на основу сабирања концентрација класификованих састојака

Збир концентрација састојака (у %) класификованих као	Смеша се класификује као:
хронична 1 x M ^{a)} ≥ 25 %	хронична 1
(M x 10 x хронична 1) + хронична 2 ≥ 25 %	хронична 2

a) Ради објашњења фактора M види 2.2.9.1.10.4.6.4

2.2.9.1.10.4.6.4 Смеше са високо отровним састојцима

Састојци класификовани као акутни 1 и или хронични 1 са акутном отровношћу далеко испод 1 mg/l и/или хроничном отровношћу далеко испод 0,1 mg/l (за састојке који се не разграђују брзо) и 0,01 mg/l (за брзо разградиве састојке) утичу на отровност смеше и при класификацији помоћу методе сабирања имају већу тежину. Ако смеша садржи састојке, који су сврстани као акутни 1 или хронични 1, примењује се степенasti концепт описан у 2.2.9.1.10.4.6.2 и 2.2.9.1.10.4.6.3 који користи тежински збир и који се формира множењем концентрације састојака класификованих као акутни 1 и хронични 1 са фактором, уместо само сабирања процената. То значи, да се концентрација „акутна 1“ у левој колони табеле 2.2.9.1.10.4.6.2.2 и концентрација „хронична 1“ у левој колони табеле 2.2.9.1.10.4.6.3.3 множи одговарајућим фактором множења. Коришћени фактори множења за ове састојке одређују се на основу вредности отровности, како је приказано у табели 2.2.9.1.10.4.6.4 у наставку. Због тога, за сврставање смеше са акутним 1 и/или хроничним 1 класификованим састојцима, лице које је надлежно за класификацију мора да познаје вредности фактора M да би могао да примени методу сабирања. Алтернативно сме да се користи сабирна формула (види 2.2.9.1.10.4.5.2), уколико за све високо отровне састојке смеше постоје подаци о отровности и ако постоје убедљиви докази за то, да су сви други састојци, (укључујући и оне, за које не постоје специфични подаци о акутној и/или хроничној отровности), слабо отровни или нису уопште отровни и не доприносе битно опасности по животну средину смеше.

Табела 2.2.9.1.10.4.6.4: Фактор множења за високо отровне састојке смеша

акутна отровност	фактор M	хронична отровност	фактор M	
			састојци који се не разграђују брзо	брзо разградив и састојци
вредност L(E)C ₅₀		вредност NOEC		
0,1 < L(E)C ₅₀ ≤ 1	1	0,01 < NOEC ≤ 0,1	1	-
0,01 < L(E)C ₅₀ ≤ 0,1	10	0,001 < NOEC ≤ 0,01	10	1
0,001 < L(E)C ₅₀ ≤ 0,01	100	0,0001 < NOEC ≤ 0,001	100	10
0,0001 < L(E)C ₅₀ ≤ 0,001	1000	0,00001 < NOEC ≤ 0,0001	1000	100
0,00001 < L(E)C ₅₀ ≤ 0,0001	10000	0,000001 < NOEC ≤ 0,00001	10000	1000
(наставити у интервалима са фактором 10)		(наставити у интервалима са фактором 10)		

2.2.9.1.10.4.6.5 Класификација смеша са састојцима за које не постоје употребљиве информације

Уколико за један или више релевантних састојака не постоје употребљивих информација о акутној и/или хроничној отровности у води, закључује се, да коначна класификација смеше није могућа у једну или више категорија опасности. У таквом случају, смеша се класификује само на основу познатих састојака.

2.2.9.1.10.5 **Материје или смеше које су на основу Регулative 1272/2008/EC¹⁵ класификоване као материје опасне по животну средину (водену средину)**

Ако не постоје подаци за сврставање према критеријумима у 2.2.9.1.10.3 и 2.2.9.1.10.4, материја или смеша

- (a) се мора класификовати као материја опасна по животну средину (водену средину) ако се она према Регулative 1272/2008/EC¹⁵ мора сврставити у категорију акутно 1 у води, хронично 1 у води или хронично 2 у води,
- (b) може бити сматрана да није опасна по животну средину (водену средину) ако се она према поменути директивама или регулативама не мора сврстати у такву категорију.

2.2.9.1.10.6 **Сврставање материје или смеше која је на основу одредби у 2.2.9.1.10.3, 2.2.9.1.10.4 или 2.2.9.1.10.5 класификована као материја опасна по животну средину (водену средину)**

Материје или смеше које су класификоване као опасне по животну средину (водену средину) а које према RID нису другачије класификоване, означавају се као:

UN 3077 МАТЕРИЈА ОПАСНА ПО ЖИВОТНУ СРЕДИНУ, ЧВРСТА, Н.Д.Н. или

UN 3082 МАТЕРИЈА ОПАСНА ПО ЖИВОТНУ СРЕДИНУ, ТЕЧНА, Н.Д.Н.

Оне се класификују у групу паковања III.

Генетички модификовани микроорганизми и организми

2.2.9.1.11 Генетички модификовани микроорганизми (ГММО) и генетички модификовани организми (ГМО) су микроорганизми и организми чији је генетски материјал намерно измењен генетичким методама, како се у природи не појављује. Они се разврставају у класу 9 (UN 3245), ако не одговарају дефиницији појма за отровне материје или заразне материје, али су способни да измене животиње, биљке или микробиолошке материје на начин, који није нормалан резултат природне репродукције.

Напомена 1: ГММО и ГМО који су заразни су материје класе 6.2 (UN бројеви 2814, 2900 или 3373).

Напомена 2: ГММО или ГМО не подлежу одредбама RID, ако су дозвољени за употребу од стране надлежног органа земље порекла, транзита и одредишта¹⁶.

¹⁵ Уредба (ЕС) бр. 1272/2008 Европског парламента и Савета од 16. децембра 2008. о класификацији, означавању листицама опасности и амбалажи за материје и смеше, која представља измену и повлачење Директиве 67/548/ЕЕС и 1999/45/ЕС; и измене Уредбе (ЕС) бр. 1907/2006, објављене у Службеном листу Европске уније, бр. L353 од 31. децембра 2008. године, стр. 1-1355.

¹⁶ Види посебно Део С Директиве 2001/18/ЕС Европског Парламента и Савета о намерном ослобађању генетски модификованих организама у животну средину и укидање Директиве 90/220/ЕЕС (Службени лист Европске Заједнице бр. L 106 од 17. априла 2001. године, стране 8 до 14) и Уредбе (ЕС) бр. 1829/2003 Европског парламента и Савета о генетски модификованој храни и исхрани (Службени лист Европске уније, бр. L 268 од 18. октобра 2003. године, стр. 1-23), у коме су утврђени поступци за издавање дозвола.

Напомена 3: Генетички модификоване живе животиње које, у складу са тренутним стањем научних сазнања, немају познат патогени утицај на здравље људи, животиња и биљака и превозе се у посудама које су погодне за безбедно спречавање бекства животиња као и неовлашћеног приступа животињама, не подлежу одредбама RID. Одредбе које су утврђене од стране Међународног удружење за ваздушни транспорт (IATA), „Прописи за живе животиње“ („Live Animals Regulations, LAR“) се могу искористити као смернице код избора одговарајућих посуда за превоз живих животиња.

Напомена 4: Живе животиње се не смеју користити за пренос генетички модификованих микроорганизама класе 9, осим ако се не могу превести на неки други начин. Генетички модификоване живе животиње морају се превозити према условима утврђеним од надлежних органа земље порекла или одређишта.

2.2.9.1.12 (Резервисано)

Материје у загрејаном стању

2.2.9.1.13 Материје у загрејаном стању обухватају материје, које се превозе или предају на превоз у течном стању на или изнад 100 °С, а уколико имају тачку паљења, на температури испод њихове тачке паљења. Оне обухватају и чврсте материје, које се превозе или предају на превоз на или преко 240 °С.

Напомена: Материје у загрејаном стању могу се разврстати у класу 9 само ако не испуњавају критеријуме неке друге класе.

Остале материје и предмети које представљају опасност у току превоза али не спадају под дефиниције других класа.

2.2.9.1.14 Остале материје наведене у наставку, које не спадају под дефиницију неке друге класе, разврставају се у класу 9:

чврста једињења амонијака са тачком паљења испод 60 °С

мање опасни дитионити

врло лако испарива течна материја

материја, која емитује штетне паре

материје, које садрже алергене

хемијска опрема за испитивање и опрема за прву помоћ

електрични двослојни кондензатори (са капацитетом акумулатора енергије већим од 0,3 Wh)

возила, мотори и машине, са унутрашњим сагоревањем,

предмети који садрже различиту опасну робу.

Напомена: UN1845 УГЉЕНДИОКСИД, ЧВРСТ (СУВИ ЛЕД),¹⁷

UN2216 РИБЉЕ БРАШНО (РИБЉИ ОТПАД),
СТАБИЛИЗОВАНО,

UN2807 НАМАГНЕТИСАНЕ МАТЕРИЈЕ,

UN3334 ТЕЧНА МАТЕРИЈА, КОЈА ПОДЛЕЖЕ ПРОПИСИМА ЗА
ВАЗДУШНИ САОБРАЋАЈ, Н.Д.Н.,

UN3335 ЧВРСТА МАТЕРИЈА, КОЈА ПОДЛЕЖЕ ПРОПИСИМА
ЗА ВАЗДУШНИ САОБРАЋАЈ, Н.Д.Н.,

наведени у UN Моделу прописа, не подлежу одредбама RID.

¹⁷ За UN 1845 Угљендиоксид, чврст (суви лед) коришћен као средство за хлађење види 5.5.3. 2-186

Разврставање у групу паковања

2.2.9.1.15 Материје и предмети класе 9 уколико су наведени у колони 4, табели А поглавља 3.2, разврставају се, на основу њиховог степена опасности, у једну од следећих група паковања:

Група паковања **II**: материје средње опасности

Група паковања **III**: материје мале опасности

2.2.9.2 Материје и предмети који нису дозвољени за превоз

Следеће материје и предмети нису дозвољени за превоз:

- Литијумске батерије, које не одговарају условима посебних одредби 188, 230, 310, 636 или 670 поглавља 3.3;
- неочишћене празне посуде за предмете за задржавање (прихватне каде) за уређаје као што су трансформатори, кондензатори и хидраулични уређаји, који садрже материје UN бројева 2315, 3151, 3152 или 3432.

2.2.9.3 Списак заједничких назива

Додатна опасност	класификациони код	UN број	Назив материје или предмета
Остале опасне материје и предмети			
Материје, које при удисању у виду fine прашине, могу угрожити здравље	M1	2212	АЗБЕСТ, АМФИБОЛ(амозит, тремолит, актинолит, антофилит, крокидолит)
		2590	АЗБЕСТ, КРИЗОТИЛ
Материје и предмети, који у случају пожара могу стварати диоксидне	M2	2315	ПОЛИХЛОРОВАНИ БИФЕНИЛИ, ТЕЧНИ
		3432	ПОЛИХЛОРОВАНИ БИФЕНИЛИ, ЧВРСТИ
		3151	ПОЛИХАЛОГЕНОВАНИ БИФЕНИЛИ, ТЕЧНИ или
		3151	ХАЛОГЕНОВАНИ МОНОМЕТИЛ ДИФЕНИЛМЕТАНИ, ТЕЧНИ или,
		3151	ПОЛИХАЛОГЕНОВАНИ ТЕРФЕНИЛИ, ТЕЧНИ
		3152	ПОЛИХАЛОГЕНОВАНИ БИФЕНИЛИ, ЧВРСТИ или
		3152	ХАЛОГЕНОВАНИ МОНОМЕТИЛ ДИФЕНИЛМЕТАНИ, ЧВРСТИ или,
Материје, које емитују (ослобађају) запаљиве паре	M3	2211	ЕКСПАНДОВАНЕ ГРАНУЛЕ ПОЛИМЕРА, које ослобађају запаљиве паре
		3314	СМЕША ЗА ИЗРАДУ ПЛАСТИЧНИХ МАТЕРИЈА тестасте конзистенције, у листовима или као пресовано уже, ослобађа запаљиве паре
Литијумске батерије	M4	3090	ЛИТИЈУМ-МЕТАЛНЕ- БАТЕРИЈЕ (укључујући батерије од литијумских легура)
		3091	ЛИТИЈУМ-МЕТАЛНЕ- БАТЕРИЈЕ У ОПРЕМИ (укључујући батерије од литијумских легура) или
		3091	ЛИТИЈУМ-МЕТАЛНЕ- БАТЕРИЈЕ, УПАКОВАНЕ СА ОПРЕМОМ (укључујући батерије од литијумских легура)
		3480	ЛИТИЈУМ-ЈОНСКЕ- БАТЕРИЈЕ (укључујући литијум-јонске-полимер-батерије)
		3481	ЛИТИЈУМ-ЈОНСКЕ- БАТЕРИЈЕ У ОПРЕМИ (укључујући литијум-јонске-полимер-батерије)
		3481	ЛИТИЈУМ-ЈОНСКЕ- БАТЕРИЈЕ, УПАКОВАНЕ СА ОПРЕМОМ (укључујући литијум-јонске-полимер-батерије)
		3536	ЛИТИЈУМСКЕ БАТЕРИЈЕ УГРАЂЕНЕ У ТЕРЕТНЕ ТРАНСПОРТНЕ ЈЕДИНИЦЕ литијум-јонске батерије или литијум-металне батерије

		2990 СРЕДСТВА ЗА СПАСАВАЊЕ, КОЈА СЕ САМА НАДУВАВАЈУ као самонадувајући тобогани за хитно напуштање авиона, опрема за преживљавање за авионе и прибор за спасавање на мору
Средства за спасавање	М5	3072 СРЕДСТВА ЗА СПАСАВАЊЕ, КОЈА СЕ САМА НЕ НАДУВАВАЈУ, која садрже опасну робу као опрему
		3268 СИГУРНОСНИ УРЕЂАЈИ, електрично иницирани
	које загађују воду	
	течне М6	3082 МАТЕРИЈА ОПАСНА ПО ЖИВОТНУ СРЕДИНУ, ТЕЧНА, Н.Д.Н.
	чврсте М7	3077 МАТЕРИЈА ОПАСНА ПО ЖИВОТНУ СРЕДИНУ, ЧВРСТА, Н.Д.Н.
Материје опасне по животну средину	генетички модификовани микроорганизми и организми М8	3245 ГЕНЕТИЧКИ МОДИФИКОВАНИ МИКРООРГАНИЗМИ или
		3245 ГЕНЕТИЧКИ МОДИФИКОВАНИ ОРГАНИЗМИ
	течне М9	3257 ЗАГРЕЈАНА ТЕЧНА МАТЕРИЈА, Н.Д.Н. на или изнад 100°C и код материја са тачком паљења, испод тачке паљења (укључујући растопљене метале или растопљене соли, итд.), пуњена на температури која не прелази 190 °C
Материје у загрејаном стању	чврсте М10	3258 ЗАГРЕЈАНА ЧВРСТА МАТЕРИЈА, Н.Д.Н., на или изнад 240 °C
		Само следеће материје и предмети са овим класификационим кодом наведене у табели А, поглавља 3.2, подлежу одредбама класе 9:
		1841 АЦЕТАЛДЕХИД АМОНИЈАЧНИ
		1931 ЦИНКДИТИОНИТ (ЦИНКХИДРОСУЛФИТ)
		1941 ДИБРОМДИФЛУОРМЕТАН
		1990 БЕНЗАЛДЕХИД
		2071 ЂУБРИВО НА БАЗИ АМОНИЈУМ НИТРАТА
		2969 СЕМЕ РИЦИНУСА или
		2969 БРАШНО РИЦИНУСА или
		2969 ПОГАЧЕ РИЦИНУСОВОГ СЕМЕНА или
		2969 ПАХУЉИЦЕ РИЦИНУСА
		3166 ВОЗИЛО, НА ПОГОН ЗАПАЉИВИМ ГАСОМ или
		3166 ВОЗИЛО, НА ПОГОН ЗАПАЉИВОМ ТЕЧНОШЋУ или
		3166 ВОЗИЛО СА ГОРИВНИМ ЂЕЛИЈАМА НА ПОГОН ЗАПАЉИВИМ ГАСОМ или
		3166 ВОЗИЛО СА ГОРИВНИМ ЂЕЛИЈАМА НА ПОГОН ЗАПАЉИВОМ ТЕЧНОШЋУ
		3171 ВОЗИЛО НА БАТЕРИЈСКИ ПОГОН или

Друге материје и предмети, које представљају опасност у току превоза и не спадају под дефиницију M11 неке друге класе	3171	ОПРЕМА НА БАТЕРИЈСКИ ПОГОН
	3316	ХЕМИЈСКИ ПРИБОР или
	3316	ПРИБОР ЗА ПРВУ ПОМОЋ
	3359	ФУМИГАЦИЈСКА ТЕРЕТНА ТРАНСПОРТНА ЈЕДИНИЦА
	3363	ОПАСНА РОБА У МАШИНАМА или
	3363	ОПАСНА РОБА У АПАРАТИМА
	3499	КОНДЕНЗАТОР, ЕЛЕКТРИЧНИ ДВОСЛОЈНИ (са капацитетом за складиштење енергије већим од 0,3 Wh)
	3508	КОНДЕНЗАТОР, АСИМЕТРИЧНИ (са капацитетом за складиштење енергије већим од 0,3 Wh)
	3509	АМБАЛАЖА, ОДБАЧЕНА, ПРАЗНА, НЕОЧИШЋЕНА
	3530	МОТОР, СА УНУТРАШЊИМ САГОРЕВАЊЕМ или
3530	МАШИНЕ, СА УНУТРАШЊИМ САГОРЕВАЊЕМ	
3548	ПРЕДМЕТИ КОЈИ САДРЖЕ РАЗЛИЧИТУ ОПАСНУ РОБУ Н.Д.Н.	

Поглавље 2.3

Поступци испитивања

2.3.0 Опште одредбе

Уколико у поглављу 2.2 или у овом одељку није другачије прописано, поступци испитивања који се користе за класификацију опасне робе одговарају онима, који су описани у Приручнику за испитивања и критеријуме.

2.3.1 Испитивање на изнојавање за експлозивне материје типа А

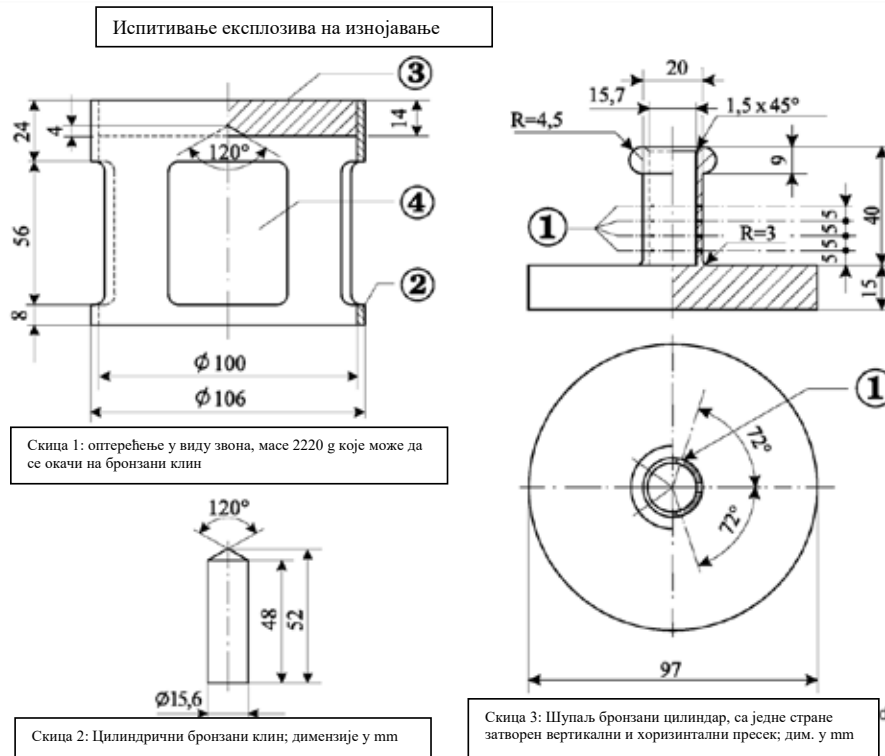
2.3.1.1 Ако експлозивне материје типа А (UN 0081) садрже више од 40% течног естра азотне киселине, поред испитивања наведеног у Приручнику за испитивања и критеријуме, морају да задовоље и испитивање на изнојавање, наведено у наставку.

2.3.1.2 Апарат за испитивање експлозивних материја на изнојавање (скице 1 до 3), састоји се од шупљег бронзаног цилиндра, који је са једне стране затворен плочом од истог метала, а има унутрашњи пречник од 15,7 mm и дубину од 40 mm. На зиду цилиндра се налази 20 отвора пречника 0,5 mm (четири реда по пет отвора). Бронзани клип дужине 48 mm у облику цилиндра, а чија укупна дужина износи 52 mm, може да склизне у вертикално постављен цилиндар. Клип, чији пречник износи 15,6 mm, оптерећује се масом од 2220 g, тако да се врши притисак од 120 kPa (1.2 bar) на дно цилиндра.

2.3.1.3 Од експлозивне материје масе од 5 до 8 грама направи се мали чеп дужине 30 mm и пречника 15 mm, који се умота у јако фину газу и ставља у цилиндар; клип оптерећен масом се поставља преко тога, да би експлозив за минирање био изложен притиску од 120 kPa (1.2 bar).

Затим се бележи време, које је потребно, да се на спољашњој страни рупица цилиндра појаве прве уљане капљице (нитроглицерина).

2.3.1.4 Сматра се да експлозивна материја одговара условима, ако се прве капљице појаве тек у временском периоду од преко пет минута након обављеног испитивања на температури од 15 °C до 25 °C.



Уз слике 1 до 3:

- (1) 4 реда по 5 отвора пречника 0,5 mm
- (2) бакар
- (3) оловна плоча са конусом за центрирање на доњој страни
- (4) 4 отвора, око 46 x 56 mm, равномерно распоређени по обиму

2.3.2 Испитивање у вези са нитрираним смешама целулозе класе 4.1

- 2.3.2.1 Нитроцелулоза у току полчасовног загревања на 132°C не сме да одаје никакве видљиве жутосмеђе нитрозне паре (нитрозне гасове). Температура паљења мора бити изнад 180°C. Види 2.3.2.3 до 2.3.2.8, 2.3.2.9 (a) и 2.3.2.10 у наставку.
- 2.3.2.2 3 g нитроцелулозе (савитљиве, пластичне), у току једночасовног загревања на 132°C, не сме да одаје никакве видљиве жутосмеђе нитрозне паре (нитрозне гасове). Температура паљења мора бити изнад 170°C. Види 2.3.2.3 до 2.3.2.8, 2.3.2.9 (b) и 2.3.2.10 у наставку.
- 2.3.2.3 У наставку наведени поступци испитивања се користе, ако настану разлике у мишљењима у вези са прихватањем материје на превоз у железничком саобраћају.
- 2.3.2.4 Ако се за испитивање услова стабилности, претходно описаних у овом одељку, користе други поступци, они морају довести до исте процене као и у наставку наведени поступци.
- 2.3.2.5 У спровођењу испитивања стабилности топлоте описаног у наставку, температура у комори за сушење у којој се налази узорак за испитивање не сме да

одступа више од 2°C од прописане температуре; време испитивања у трајању од 30 или 60 минута мора се одржати уз одступање од највише 2 минута. Комора за сушење мора бити таква да се прописана температура може постићи за највише 5 минута након уношења узорка.

- 2.3.2.6 Пре испитивања према 2.3.2.9 и 2.3.2.10, узорци се морају сушити на природној температури најмање 15 сати у вакуумираном ексикатору, који садржи стопљени и зрнасти калцијумхлорид, при чему се узорак распореди у танком слоју; узорци који нису у облику прашине или влакана, морају бити издробљени или разбијени у мале комаде. Притисак у сушионици се мора одржавати испод 6,5 kPa (0,065 bar).
- 2.3.2.7 Пре претходно описаног сушења у 2.3.2.6, материје према 2.3.2.2 морају бити подвргнуте претходном сушењу у комори за сушење са добрим проветравањем и са подешеном температуром на 70°C, све док губитак масе у току 15 минута не износи мање од 0,3% првобитне масе.
- 2.3.2.8 Слабо нитрирана нитроцелулоза у складу са 2.3.2.1 треба да буде подвргнута претходном сушењу према описаном поступку у 2.3.2.7; сушење се завршава држањем нитроцелулозе најмање 15 сати у ексикатору са концентрованој сумпорном киселином.

2.3.2.9 Испитивање хемијске стабилности на топлоти

- (a) Испитивање материје наведене у горњем ставу 2.3.2.1.
- (i) У сваку од две стаклене епрувете, које имају следеће димензије:
- | | |
|-------------------|---------|
| дужину | 350 mm, |
| унутрашњи пречник | 16 mm, |
| дебљину зидова | 1,5 mm |
- ставља се 1 g материје осушене изнад калцијумхлорида (по потреби сушење се мора вршити након уситњења материје на комаде масе највише 0,05g). Обе пробне епрувете, које су потпуно затворене лабавим затварачем, стављају се тада у сушионицу, тако да буду видљиве најмање 4/5 своје дужине и држе се на температури од 132°C у току 30 минута. При томе се посматра да ли се током тог периода развијају нитрозни гасови у виду жутосмеђих пара, које су посебно уочљиве на белој позадини.
- (ii) Материја се сматра стабилном, ако се не појаве такве паре.
- (b) Испитивање нитроцелулозе (савитљиве, пластичне) (види 2.3.2.2)
- (i) У исте пробне епрувете се ставља 3 g нитроцелулозе (савитљиве, пластичне), слично као под (a), а оне се тада стављају у комору за сушење са константном температуром од 132°C.
- (ii) Пробне епрувете са нитроцелулозом (савитљиве, пластичне) држе се у току једног сата у комори за сушење. Током тог периода не смеју бити видљиве жутосмеђе нитрозне паре (нитрозни гасови). Посматрање и процена као под (a).

2.3.2.10 Температура паљења (види 2.3.2.1 и 2.3.2.2)

- (a) Температура паљења се одређује загревањем 0,2 g материје стављене у пробну стаклену епрувету потопљену у каду са *Wood*-овом металном легуром. Стаклена епрувета се ставља у купку након што је ова постигла температуру од 100 °C. Температура купке се затим сваког минута повећава за 5°C.
- (b) Пробне стаклене епрувете морају имати следеће димензије:
- | | |
|-------------------|---------|
| дужину | 125 mm, |
| унутрашњи пречник | 15 mm, |
| дебљину зидова | 0,5 mm |
- и морају бити потопљене на дубину од 20 mm .
- (c) Испитивање се мора поновити три пута и сваки пут се бележи температура на

којој долази до паљења материје, да ли уз споро или брзо сагоревање, да ли уз распрскавање или експлозију.

(d) Најнижа температура утврђена у три испитивања је температура паљења.

2.3.3 Испитивања запаљивих течних материја класе 3, 6.1 и 8

2.3.3.1 Одређивање тачке паљења

2.3.3.1.1 За одређивање тачке паљења запаљивих течних материја смеју се користити следеће методе:

Међународни стандарди:

ISO 1516 (Одређивање тачке паљења – Поступак да/не – Равнотежни поступак са затвореним лонцем)

ISO 1523 (Одређивање тачке паљења – Равнотежни поступак са затвореним лонцем)

ISO 2719 (Одређивање тачке паљења – Поступак са затвореним лонцем према Pensky-Martens)

ISO 13736 (Одређивање тачке паљења – Поступак са затвореним лонцем према Abel методи)

ISO 3679 (Одређивање тачке паљења – Брзи равнотежни поступак са затвореним лонцем)

ISO 3680 (Одређивање тачке паљења – Поступак да/не – Брзи равнотежни поступак са затвореним лонцем)

Национални стандарди:

American Society for Testing Materials International, 100 Barr Harbor Drive, PO Box C700, West Conshohocken, Pennsylvania, USA 19428-2959:

ASTM D3828-07a, Standard Test Methods for Flash Point by Small Scale Closed-Cup Tester (Стандард испитне методе за одређивање тачке паљења са малим испитним уређајем са затвореним лонцем)

ASTM D56-05, Standard Test Methods for Flash Point by Tag Closed-Cup Tester (Стандард испитне методе за одређивање тачке паљења са испитним уређајем Tag са затвореним лонцем)

ASTM D3278-96(2004)e1, Standard Test Methods for Flash Point of Liquids by Small Scale Closed-Cup Apparatus (Стандард испитне методе за одређивање тачке паљења течних материја са малим испитним уређајем са затвореним лонцем)

ASTM D93-08, Standard Test Methods for Flash Point by Pensky-Martens Closed-Cup Tester (Стандард испитне методе за одређивање тачке паљења са испитним уређајем Pensky-Martens са затвореним лонцем)

Association française de normalisation, AFNOR, 11, rue de Pressensé, F-93571 La Plaine Saint-Denis Cedex:

Француски стандард *NF M 07 – 019*

Француски стандард *NF M 07 – 011 / NF T 30 – 050 / NF T 66 -009*

Француски стандард *NF M 07 – 036*

Deutsches Institut für Normung, Burggrafenstraße 6, D-10787 Berlin:

Стандард *DIN 51755* (тачке паљења испод 65°C)

Државни комитет Савета министара за стандардизацију, *RUS-113813, GSP Moskva, M-49 Leninsky Prospect, 9:*

GOST 12.1.044-84.

2.3.3.1.2 За утврђивање тачке паљења боја, лепкова и сличних вискозних производа који садрже раствараче, могу се користити само апарати и методе испитивања, који су погодни за утврђивање тачке паљења вискозних течности и који одговарају

следећим стандардима:

- (a) међународни стандард ISO 3679:1983;
- (b) међународни стандард ISO 3680:1983;
- (c) међународни стандард ISO 1523:1983;
- (d) међународни стандард EN ISO 13736 и EN ISO 2719 (метод В).

2.3.3.1.3 Стандарди наведени у 2.3.3.1.1 користе се само за подручја (опсега) тачака паљења која су тамо наведена. При избору стандарда који ће се користити, треба имати у виду могућност хемијске реакције између материје и држача узорка. Апарат треба поставити на место без промаје, уколико је то у складу са безбедношћу. Из разлога безбедности за органске пероксиде и самореагујуће материје (познате и као "енергетске" материје) или за отровне материје смеју се користити само поступци испитивања, код којих се користе узорци мале величине од око 2 ml.

2.3.3.1.4 Ако се према методи неравнотеже утврди тачка паљења од $23\text{ }^{\circ}\text{C} \pm 2\text{ }^{\circ}\text{C}$ или од $60\text{ }^{\circ}\text{C} \pm 2\text{ }^{\circ}\text{C}$, овај резултат треба проверити за свако температурно подручје са методом равнотеже.

2.2.3.1.5 Уколико је класификација неке запаљиве течне материје спорна, тада се прихвата класификација предложена од стране пошиљаоца, ако се накнадним испитивањем тачке паљења добије вредност, која не одступа за више од $2\text{ }^{\circ}\text{C}$ од граничне вредности утврђене у 2.2.3.1 ($23\text{ }^{\circ}\text{C}$, односно $60\text{ }^{\circ}\text{C}$). Ако је одступање веће од $2\text{ }^{\circ}\text{C}$, треба предузети ново накнадно испитивање, а прихвата се најнижа вредност добијена у оба накнадна испитивања.

2.3.3.2 Одређивање почетне тачке кључања

За одређивање почетне тачке кључања запаљивих течних материја смеју се користити следеће методе:

Међународни стандарди:

ISO 3924 (Производи од минералних уља – Одређивање дистрибуције подручја (опсега) кључања – Поступак гасне хроматографије)

ISO 4626 (Испариве органске течности – Оређивање подручја (опсега) кључања органских растварача који се користе као сировине)

ISO 3405 (Производи од минералних уља – Одређивање дестилационе карактеристике на атмосферском притиску)

Национални стандарди:

American Society for Testing Materials International, 100 Barr Harbor Drive, PO Box C700, West Conshohocken, Pennsylvania, USA 19428-2959:

ASTM D86-07a, Standard Test Methods for Distillation of Petroleum Products at Atmospheric Pressure (Стандард испитне методе за дестилацију нафтних производа на атмосферском притиску)

ASTM D1078-05, Standard Test Methods for Distillation Range of Volatile Organic Liquids (Стандард испитне методе за подручје (опсег) дестилације испаривих органских течности)

Друге примењиве методе:

Метод А.2 описан у делу А Прилога Регулative Комисије (ЕЦ) бр. 440/2008¹⁸.

¹⁸ Регулative Комисије (ЕЦ) бр. 440/2008 од 30. маја 2008. године за утврђивање испитне методе у складу са Регулativeм (ЕЦ) бр. 1907/2006 Европског Парламента и Савета за регистрацију, процену, ауторизацију и ограничење хемијских материја (REACH) (Службени лист Европске Уније бр. L 142 од 31. маја 2008. године, стране 1-739 и бр. L 143 од 3. јуна 2008. године, страна 55).

2.3.3.3 Испитивање за утврђивање садржаја пероксида

Садржај пероксида у течной материји се утврђује на следећи начин:

У лабораторијску посуду “Erlenmeyer” (лабораторијска тиквица) се сипа количина p (приближно 5 g, прецизно мерено на 0,01 g) течности која треба да се испита, додаје се 20 cm³ анхидрида сирћетне киселине и око 1 g чврстог прашкастог калијумјодида; посуда се промућка и након 10 минута, течност се загрева у току 3 минута на око 60°C. Затим се остави 5 минута да се охлади и додаје се 25 cm³ воде. Ослобођени јод се након пола сата титрише (неутралише) са 10N (нормалитет раствора) раствором натријумтиосулфата без додавања индикатора; потпуни нестанак боје означава завршетак реакције. Ако је n број за потребан раствор тиосулфата у cm³, проценат пероксида (рачунато у H₂O₂) у узорку добија се формулом:

$$\frac{17n}{100p}$$

2.3.4 Испитивање за утврђивање проточности (флуидности)

За утврђивање проточности течних, вискозних или кремастих материја и смеша треба користити следећи поступак

2.3.4.1 Испитни апарат

Комерцијално доступан Пенетрометар према стандарду ISO 2137:1985 са водећом полугом од 47.5 g ± 0.05 g; плочица за просејавање од дуралуминијума са конусним рупама и масом од 102.5 g ± 0,05 g (види скицу 1); посуда за пенетрацију са унутрашњим пречником од 72 mm до 80 mm за прихватање узорка.

2.3.4.2 Поступак испитивања

Узорак се налива у посуду за пенетрацију најмање пола сата пре мерења. Посуда се након тога херметички затвара и оставља да мирује до мерења. Узорак у херметички затвореној посуди за пенетрацију, се загрева на 35°C ± 0,5°C и тек непосредно пре мерења (највише 2 минута) ставља се на сто пенетрометра. Након тога се врх S плочице за просејавање ставља на површину течности и мери се дубина продирања у зависности од времена.

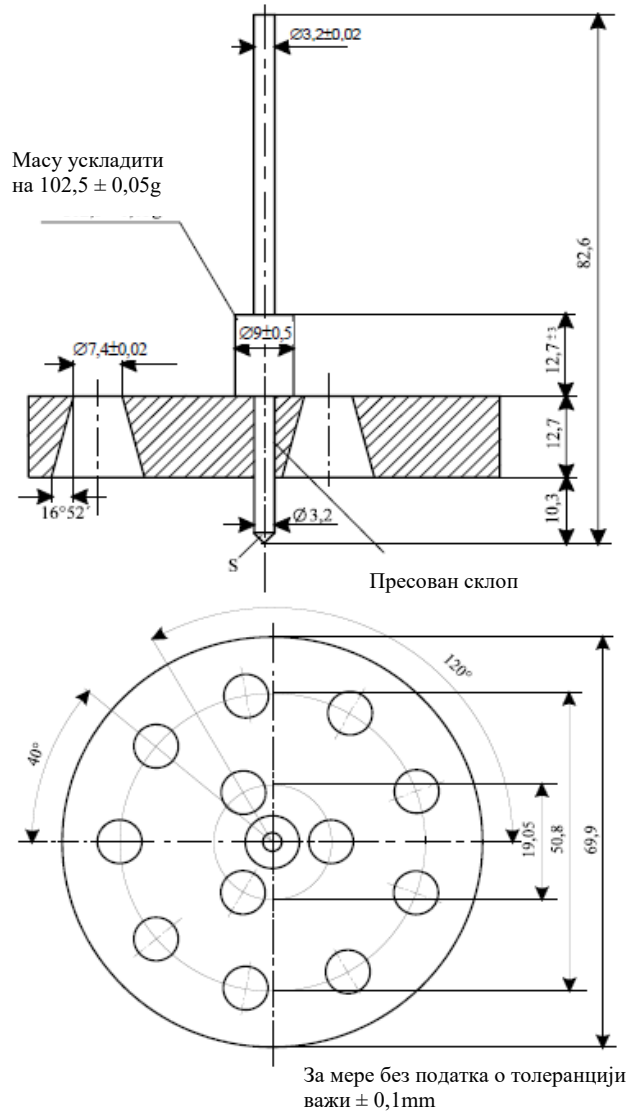
2.3.4.3 Оцена резултата испитивања

Материја има облик пасте, ако након постављања врха S на површину узорка, пенетрација очитана на мерном апарату износи:

- (а) након трајања оптерећења од 5 s ± 0,1 s, мање од 15 mm ± 0,3 mm или
- (б) након трајања оптерећења од 5 s ± 0,1 s, више од 15 mm ± 0,3 mm, али додатна пенетрација након још 55 s ± 0,5 s, је мања од 5,00 mm ± 0,5 mm.

Напомена: Код узорака са ограниченом проточношћу, често није могуће створити стабилан ниво површине у пенетрометријској посуди ради стварања задовољавајућих почетних услова за мерење при постављању врха S. Осим тога, код неких узорака може доћи до еластичне деформације површине приликом постављања плочице за просејавање, што у првим секундама оставља утисак веће пенетрације. У таквим случајевима може бити сврсисходна процена резултата према претходно наведеном ставу (b).

Скица 1 Пенетрометар



2.3.5 Класификација органометалних материја у класе 4.2 и 4.3

У зависности од њихових особина утврђених у складу са испитивањем N.1 до N.5 Приручника за испитивања и критеријуме, део III, одељак 33, органометалне материје се могу класификовати у класу 4.2. или 4.3, у зависности од случаја, у складу са алгоритмом приказаним на скици 2.3.5.

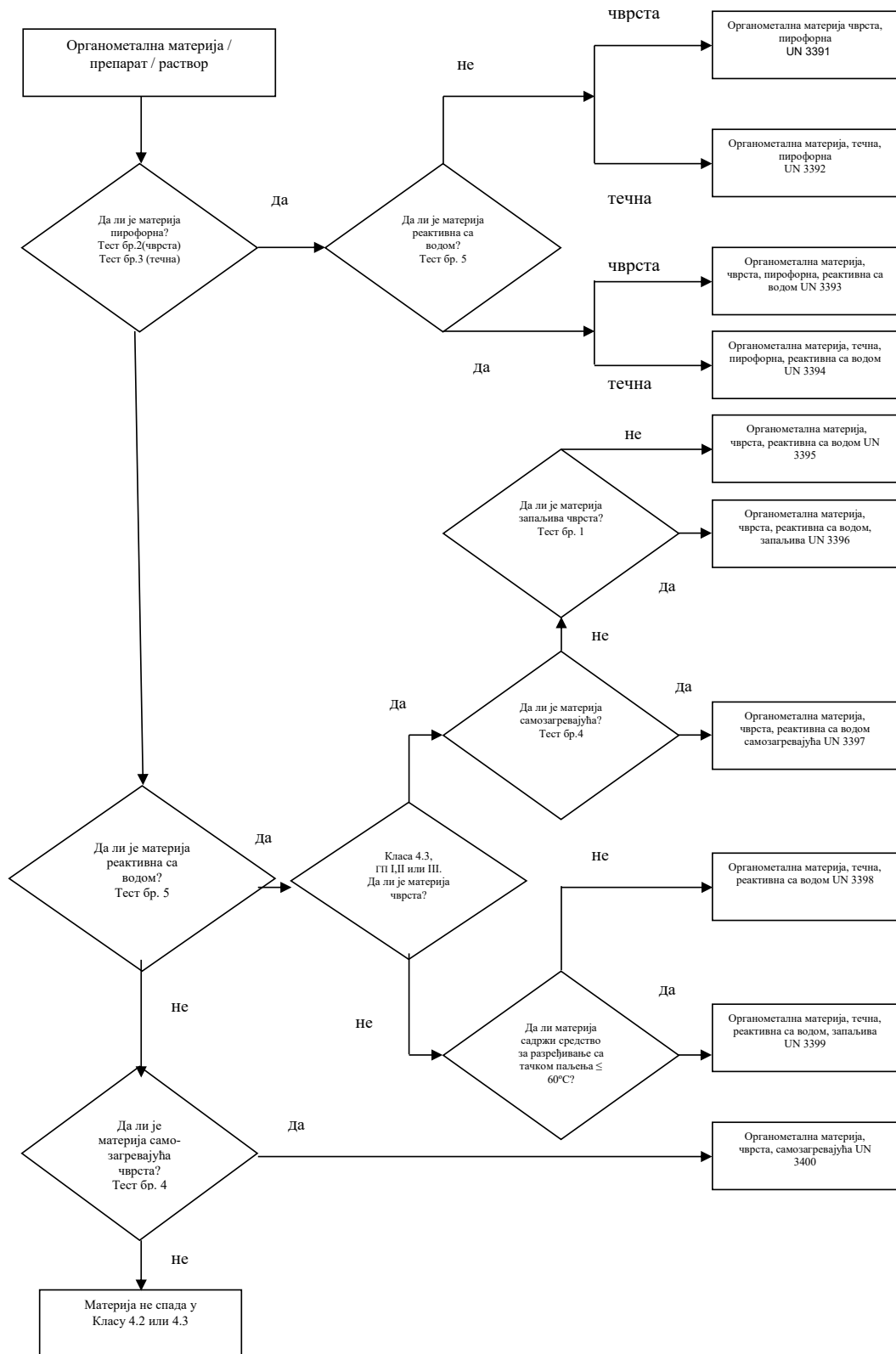
Напомена 1: У зависности од њихових других особина и табеле претежних опасности (види 2.1.3.10), органометалне материје могу се класификовати у друге класе.

Напомена 2: Запаљиви раствори са органометалним једињењима у концентрацијама, које нису самозапаљиве или у додиру са водом не развијају запаљиве гасове у опасним количинама, су материје класе 3.

Скица 2.3.5: Алгоритам за класификацију органометалних материја у класе 4.2. и 4.3^{(а), (б)}

^(а) Поступци испитивања N.1 до N.5 могу се наћи у Приручнику за испитивања и критеријуме, део III, одељак 33.

^(б) Уколико је примењиво и ако је испитивање узимајући у обзир реактивне особине, одговарајуће, особине класа 6.1. и 8 треба одредити према табели претежних опасности у 2.1.3.10.







ДЕО 3

СПИСАК ОПАСНЕ РОБЕ, ПОСЕБНЕ ОДРЕДБЕ КАО И ИЗУЗЕЋА У ВЕЗИ СА ОГРАНИЧЕНИМ И ИЗУЗЕТИМ КОЛИЧИНАМА



Поглавље 3.1

Општи захтеви

3.1.1 Увод

Поред одредби наведених или поменутих у табелама овог дела, треба имати у виду опште захтеве сваког дела, поглавља и/или одељка. Ови општи захтеви се не налазе у табелама. Ако је неки општи захтев у супротности са неком посебном одредбом, посебна одредба има предност над општим захтевом.

3.1.2 Званични назив за транспорт

Напомена: За званични назив за отпрему, који се користи за превоз узорака, види 2.1.4.1.

3.1.2.1 Званични назив за транспорт је онај део назива који најпрецизније описује робу у табели А поглавља 3.2 и исписан је великим словима (бројеви, грчка слова, наводи малим словима, као што су "sec", "terc", "m", "n", "o", "p" чине интегрални део назива). Алтернативни назив за транспорт може бити наведен у загради иза главног званичног назива за транспорт [нпр. ЕТАНОЛ (ЕТИЛ-АЛКОХОЛ)]. Делови назива, који су писани малим словима не сматрају се саставним делом званичног назива за транспорт.

3.1.2.2 Када је комбинација неколико различитих званичних назива за транспорт под једним UN бројем, а они су раздвојени са "и" или "или" штампаним малим словима или ако су сегменти назива одвојени зарезом, само најприкладнији биће приказан у транспортном документу и обележјима комада. Примери илуструју избор званичног назива за транспорт у таквим случајевима:

(a) UN 1057 УПАЉАЧИ или ПУЊЕЊА ЗА УПАЉАЧЕ - Званични назив за транспорт је онај који највише одговара од следећих могућих комбинација:

УПАЉАЧИ

ПУЊЕЊА ЗА УПАЉАЧЕ;

(b) UN 2793 ГВОЖЂЕ, СТРУГОТИНА ОД БУШЕЊА, ГЛОДАЊА ИЛИ СТРУГАЊА, ОТПАЦИ, у облику подложном самозагревању. Званични назив за транспорт је онај који највише одговара од следећих комбинација:

ГВОЖЂЕ, СТРУГОТИНА ОД БУШЕЊА

ГВОЖЂЕ, СТРУГОТИНА ОД ГЛОДАЊА

ГВОЖЂЕ, СТРУГОТИНА ОД СТРУГАЊА

ГВОЖЂЕ, ОТПАЦИ

3.1.2.3 Званични назив за транспорт се може користити у једнини или у множини. Ако овај назив садржи појмове за ближе одређивање, редослед ових појмова у транспортном документу или у обележјима комада је слободан. На пример, уместо "ДИМЕТИЛАМИН У ВОДЕНОМ РАСТВОРУ" алтернативно се може навести "ВОДЕНИ РАСТВОР ДИМЕТИЛАМИНА". За робу класе 1 могу се користити трговачки или војни називи, који садрже званични назив допуњен додатним описним текстом.

3.1.2.4 Велики број материја има један назив и за течну и за чврсту стање (види дефиницију појмова за "течну материју" и "чврсту материју" у 1.2.1), као и за чврсту материју и раствор. Овим материјама су додељени различити UN бројеви, и није неопходно да се појављују један за другим.¹⁾

3.1.2.5 Ако се нека материја предаје на превоз у растопљеном стању, која је према дефиницији појмова у одељку 1.2.1 чврста, званични назив мора бити допуњен ближим одређивањем „РАСТОПЉЕНО“, ако то већ није садржано у називу, које је

¹ То се за поједине материје јасно може уочити у азбучном списку (Табела Б, Поглавља 3.2) нпр.:

НИТРОКСИЛЕНИ, ТЕЧНИ 6.1 1665;

НИТРОКСИЛЕНИ, ЧВРСТИ 6.1 3447.

наведено великим словима у табели А поглавља 3.2 (на пример, АЛКИЛФЕНОЛ, ЧВРСТ, Н.Д.Н., РАСТОПЉЕН).

- 3.1.2.6 Са изузетком самореагујућих материја и органских пероксида и са изузетком случајева у којима је већ наведен великим словима у називу у колони (2) табеле А, поглавља 3.2, израз „СТАБИЛИЗОВАН“ се мора додати као део званичног назива материје, која би без стабилизације била забрањена за превоз, у складу са ставовима 2.2.x.2, јер су оне у стању да опасно реагују у нормалним условима превоза, (нпр. „ОТРОВНА ОРГАНСКА ТЕЧНА МАТЕРИЈА, Н.Д.Н., СТАБИЛИЗОВАНА“).

Ако се за стабилизацију такве материје примењује контрола температуре за спречавање развоја опасног надпритиска или развијања прекомерне топлоте, или када се користи хемијска стабилизација у комбинацији са контролом температуре, тада важи:

- (а) за течне и чврсте материје: течне и чврсте материје за које је потребна контрола температуре², нису дозвољене за превоз у железничком саобраћају;
- (б) (*Резервисано*);
- (с) за гасове: услови превоза морају бити одобрени од стране надлежног органа.

- 3.1.2.7 Хидрати се могу превозити под званичним називом за транспорт безводних материја.

3.1.2.8 Називи по врстама или назив "није другачије наведен" (Н.Д.Н.)

- 3.1.2.8.1 Називи по врстама за транспорт и назив "није другачије наведен" на које се односи посебна одредба 274 или 318 у колони (6) табеле А поглавља 3.2, треба допунити техничким називом робе, изузев ако национални закон или међународна конвенција за материје које подлежу контроли, забрањује тачан опис истих. За експлозиве и предмете са експлозивном материјом класе 1, опис опасне робе може бити допуњен додатним описним текстом који упућује на трговачки или војни назив. Технички назив треба навести у загради непосредно иза званичног назива за транспорт. Одговарајуће допунско одређивање као што су "САДРЖИ" или "КОЈИ САДРЖИ" или други описни изрази као што су "СМЕША", "РАСТВОР" итд., као и процентуални садржај техничких саставних делова могу се такође навести. На пример: "UN 1993 ЗАПАЉИВА ТЕЧНА МАТЕРИЈА, Н.Д.Н. (САДРЖИ КСИЛЕН И БЕНЗЕН), 3, II".

- 3.1.2.8.1.1 Технички назив треба да буде признати хемијски или биолошки назив, евентуално, признати биолошки назив или неки други назив, који се обично употребљава у научним и техничким приручницима, часописима и текстовима. Трговачки називи се не смеју користити у те сврхе. У случају, пестицида могу се користити само општи ISO назив(и), други назив(и) према издању "Препоручена класификација пестицида према опасности и упутства за класификацију" Светске здравствене организације (*The WHO Recommended Classification of Pesticides by Hazard and Guidelines to Classification*) или назив(и) активног(активних) састојка(састојака).

- 3.1.2.8.1.2 Ако се смеша опасне робе или предмети који садрже опасну робу, описује једним од назива "Н.Д.Н." или називом "по врстама", за који је у колони (6) табеле А, поглавља 3.2 додељена посебна одредба 274, не мора да се наводи више од две компоненте, које су меродавне за опасности или опасности смеше или предмета, изузев материја које подлежу контроли и чији је тачан опис забрањен националним законом или међународном конвенцијом. Ако је комад, који садржи неку смешу, означен листицом опасности за додатну опасност, један од два техничка назива наведена у загради мора бити назив компоненте, због које је неопходна примена листице опасности за додатну опасност.

Напомена: Види 5.4.1.2.2.

² То укључује све материје (укључујући материје које су стабилизоване хемијским инхибиторима) чија температура самоубрзавајућег разлагања (TSP) или температура самоубрзавајуће полимеризације (TSP) у амбалажи, која се користи за превоз, није већа од 50 °C.

3.1.2.8.1.3 Следећи примери илуструју како се код назива Н.Д.Н, званични назив за транспорт допуњује техничким називом робе:

- | | |
|---------|------------------------------------------------------------------------------|
| UN 2902 | ПЕСТИЦИД, ТЕЧАН, ОТРОВАН, Н.Д.Н. (Дразоксолон); |
| UN 3394 | ПИРОФОРНА ОРГАНОМЕТАЛНА ТЕЧНА МАТЕРИЈА, РЕАКТИВНА СА ВОДОМ (Триметилгалијум) |
| UN 3540 | ПРЕДМЕТИ КОЈИ САДРЖЕ ЗАПАЉИВЕ ТЕЧНОСТИ, Н.Д.Н. (пиролидин). |

3.1.3 Раствори или смеше

Напомена: *Ако је смеша у поглављу 3.2 табели А поименично наведена, у превозу мора да буде идентификована званичним називом за транспорт у складу са поглављем 3.2. табела А колона 2. Такве материје могу да садрже техничке нечистоће (које нпр. потичу из производног процеса) или адитиве за стабилизацију или за друге сврхе, које немају утицаја на њихову класификацију. Међутим, поименично наведена материја која садржи техничке нечистоће или адитиве за стабилизацију или за друге сврхе и које немају утицаја на њену класификацију сматра се да је раствор или смеша (види 2.1.3.3).*

3.1.3.1 Раствор или смеша не подлеже RID, ако су карактеристике, особине, облик или агрегатно стање раствора или смеше такве да раствор или смеша не одговара критеријумима за укључивање у класу, укључујући критеријумима људског искуства.

3.1.3.2 Раствор или смеша која испуњава критеријуме класификације у RID и која садржи само једну претежну материју поименично наведену у поглављу 3.2. табели А и једну или више материја које не подлежу RID или трагове једне или више материја поименично наведене у поглављу 3.2. табели А, сврстава се у UN број и званичан назив за транспорт претежне материје поменуте у Поглављу 3.2. табели А, изузев ако:

- је раствор или смеша поименично наведена у поглављу 3.2. табели А;
- из назива и описа материје поименично наведене у поглављу 3.2. табели А произилази да класификација важи само за чисту материју;
- класа, класификациони код, група паковања или агрегатно стање раствора или смеше се разликује од материје поименично наведене у поглављу 3.2. табели А или
- својство и особина опасности раствора или смеше захтевају преузимање ванредних мера, које се разликују од оних које се захтевају за материје поименично наведене у поглављу 3.2 табели А.

Описне изразе као што су „РАСТВОР“ одн. „СМЕША“ је неопходно додати као део званичног назива, нпр. „АЦЕТОН, РАСТВОР“. Осим тога на основни опис смеше или раствора сме да се дода и концентрација смеше или раствора, нпр. „АЦЕТОН 75%, РАСТВОР“.

3.1.3.3 Раствор или смеша која испуњава критеријуме класификације у RID и која у поглављу 3.2. табели А није поименично наведена и садржи једну или више врста опасне робе, потребно је сврстати у класификацију чији званичан назив за транспорт, опис, класа, класификациони код и групу паковања, најтачније описује раствор или смешу.





Поглавље 3.2

Списак опасне робе

3.2.1 Табела А: Списак опасне робе по нумеричком редоследу UN бројева

Објашњења

По правилу, сваки ред табеле А овог поглавља обрађује материју (материје) или предмет (предмете), који су обухваћени одређеним UN бројем. Међутим, ако материје или предмети, који припадају истом UN броју, имају различите хемијске особине, физичке особине и/или услове превоза, за ове UN бројеве могу се користити више узастопних редова.

Свака колона табеле А је намењена једној одређеној теми, како је то наведено у наредним објашњењима. Пресек колона и редова (поље) садржи информације, које се односе на тему, која се обрађује у колони за материју (материје) или предмет (предмете) у том реду:

- Прва четири поља идентификују материју (материје) или предмет (предмете) који спадају у тај ред (у том погледу додатне информације су наведене у посебним одредбама у колони (6));
- Следећа поља наводе применљиве посебне одредбе, или као потпуне информације или у кодираним облику. Кодови упућују на детаљне информације, садржане у делу, поглављу, одељку и/или пододељку, који су наведени у објашњењима у наставку. Празно поље значи, или да нема никаквих посебних одредби и да се примењују само општи захтеви, или да важи ограничење превоза наведено у објашњењима. Када се користи у овој табели, алфанумерички код који почиње словима „SP“ означава посебну одредбу поглавља 3.3.

У одговарајућим колонама се не указује на применљиве опште захтеве. Објашњења у наставку наводе за сваку колону део (делове), поглавље (поглавља), одељак (одељке), и/или пододељак (пододељке) у којима су они садржани.

Објашњења за сваку колону:

Колона (1) „UN број”

Ова колона садржи UN број за:

- опасну материју или предмет, ако је ова материја или предмет сврстана у сопствени специфични UN број, или
- назив по врстама или назив н.д.н., у које се сврставају опасне материје и предмети који нису поименично наведени у складу са критеријумима Дела 2 („алгоритам за класификацију”).

Колона (2) „Назив и опис”

Ова колона садржи назив материје или предмета, исписан великим словима, ако је материји или предмету додељен сопствени специфичан UN број, или назив по врстама или назив н.д.н., у који је сврстана опасна материја или предмет у складу са критеријумима Дела 2 („алгоритам за класификацију”). Овај назив се мора користити као званични назив за транспорт, или по потреби, као део званичног назива за транспорт (види 3.1.2 за даље појединости везано за званични назив за транспорт).

Описни текст, исписан малим словима, је додат после званичног назива за транспорт ради разјашњења подручја примене назива ако су класификација и/или услови превоза материје или предмета под одређеним условима могу бити различити.

Колона (3а) „Класа”

Ова колона садржи број класе, чија дефиниција појма обухвата опасну материју или предмет. Овај број класе се додељује у складу са поступцима и критеријумима Дела 2.

Колона (3б) „Класификациони кôд”

Ова колона садржи класификациони кôд опасне материје или предмета.

- За опасне материје или предмете класе 1, кôд садржи број подкласе и слова групе компатибилности, који се додељује у складу са поступцима и критеријумима из 2.2.1.1.4.
- За опасне материје и предмете класе 2, кôд садржи број и групу опасних особина, које су објашњене у 2.2.2.1.2 и 2.2.2.1.3.
- За опасне материје или предмете класе 3, 4.1, 4.2, 4.3, 5.1, 5.2, 6.1, 6.2 и 9 кôдови су објашњени у 2.2.х.1.2¹.
- За опасне материје или предмете класе 8, кôдови су објашњени у 2.2.8.1.4.1.
- Опасне материје или предмети класе 7 немају никакве класификационе кôдове.

Колона (4) „Група паковања”

Ова колона садржи број (бројеве) групе паковања (I, II или III), у коју је сврстана опасна материја. Ови бројеви групе паковања се додељују на основу поступака и критеријума Дела 2. Одређени предмети и материје нису сврстани ни у једну групу паковања.

Колона (5) „Листице опасности”

Ова колона садржи број узорка листице опасности / велике листице опасности (види 5.2.2.2 и 5.3.1.7), које треба да буду постављене на комаде, контејнере, контејнер-цистерне, преносиве цистерне, MEGC, кола цистерне, кола са демонтажним цистернама, батеријска кола и кола.

Маневарске листице опасности у складу са узорцима 13 и 15 (види 5.3.4) наведене у заградама за одређене материје морају бити постављене само у следећим случајевима:

- класа 1: на обе стране кола, која чине комплетну пошиљку
- класа 2: на обе стране кола цистерни, батеријских кола, кола са демонтажним цистернама и кола, на којима се превозе контејнер цистерне, MEGC и преносиве цистерне.

Међутим, за материје и предмете класе 7, 7X означава узорак листице опасности бр. 7А, 7В или 7С, зависно од случаја, према категорији (види 5.1.5.3.4 и 5.2.2.1.11.1) или велику листицу опасности по узорку 7D (види 5.3.1.1.3 и 5.3.1.7.2).

Опште одредбе за означавање листицама опасности/ великим листицама опасности (нпр. број листице опасности, место постављања) садржани су за комаде и мале контејнере у 5.2.2.1, а за велике контејнере, контејнер-цистерне, MEGC, преносиве цистерне, кола цистерне, кола са демонтажним цистернама, батеријска кола и кола у 5.3.1.

¹ х = број класе опасне материје или предмета, евентуално без тачке.

Напомена: Посебне одредбе, назначене у колони (6), могу да измене горе поменуте одредбе које се тичу означавања листицама опасности.

Колона (6) „Посебне одредбе”

Ова колона садржи бројчане кодове посебних одредби који морају бити испуњени. Ове одредбе односе се на проширено подручје тема, које су углавном повезане са садржајем колона (1) до (5) (нпр. забране превоза, изузећа од захтева, објашњења везана за класификацију одређених облика опасне робе, као и додатне одредбе о означавању листицама опасности или обележавању) и наведени су у поглављу 3.3 у бројчаном редоследу. Ако је колона (6) празна, за дату опасну робу не важе никакве посебне одредбе везане за садржаје колона (1) до (5).

Колона (7а) „Ограничене количине”

Ова колона садржи највеће количине материје по унутрашњој амбалажи или предмета за превоз опасне робе у ограниченим количинама у складу са поглављем 3.4.

Колона (7б) „Изузете количине”

Ова колона садржи алфанумерички код са следећим значењем:

- „Е0” значи, да не постоји никакво изузеће од одредбе RID за опасну робу паковану у изузетим количинама;
- Остали алфанумерички кодови који почињу словом „Е” значе, да се одредбе RID не примењују, ако су испуњени услови наведени у поглављу 3.5.

Колона (8) „Упутства за паковање”

Ова колона садржи алфанумеричке кодове за примену упутстава за амбалажу:

- Алфанумерички кодови који почињу словом „Р”, односе се на упутства за паковање за амбалажу и посуде (изузев IBC и велике амбалаже), док се алфанумерички кодови који почињу словом „R” односе на упутства за амбалажу од танког лима. Ова упутства су наведена нумеричким редоследом у 4.1.4.1 и наводе дозвољене амбалаже и посуде. Она такође наводе, које опште одредбе за паковање у 4.1.1, 4.1.2 и 4.1.3 и које посебне одредбе за паковање у 4.1.5, 4.1.6, 4.1.7, 4.1.8 и 4.1.9 треба испунити. Ако колона (8) не садржи никакав код који почиње словима „Р” или „R”, дата опасна роба се не може превозити у амбалажи;
- Алфанумерички кодови који почињу словима „IBC” односе се на упутства за паковање за IBC. Ова упутства су наведена нумеричким редоследом у 4.1.4.2 и одређују дозвољене IBC. Она такође наводе, које опште одредбе за паковање у 4.1.1, 4.1.2 и 4.1.3 и које посебне одредбе за паковање у 4.1.5, 4.1.6, 4.1.7, 4.1.8 и 4.1.9 треба испунити. Ако колона (8) не садржи никакав код који почиње словима „IBC”, дата опасна роба се не може превозити у IBC амбалажи;
- Алфанумерички кодови који почињу словима „LP” односе се на упутства за паковање за велику амбалажу. Ова упутства су наведена нумеричким редоследом у 4.1.4.3 и одређују дозвољене велике амбалаже. Она такође наводе, које опште одредбе за паковање у 4.1.1, 4.1.2 и 4.1.3, и које посебне одредбе за паковање у 4.1.5, 4.1.6, 4.1.7, 4.1.8 и 4.1.9. треба испунити. Ако колона (8) не садржи никакве кодове који почињу словима „LP”, дата опасна роба се не може превозити у великој амбалажи;

Напомена: Посебне одредбе за паковање, назначене у колони (9а), могу да измене горе поменута упутства за паковање.

Колона (9а) „Посебне одредбе за паковање”

Ова колона садржи алфанумеричке кодове примењивих посебних одредби за паковање:

- Алфанумерички кодови који почињу словима „PP” или „RR” односе се на посебне додатне одредбе за паковање у амбалажу и посуде којих се треба придржавати (изузев ИВС и велике амбалаже). Они су наведени у 4.1.4.1, на крају одговарајућег упутства за паковање, које је назначено у колони (8) (словима „P” или „R”). Ако колона (9а) не садржи никакве кодове који почињу словима „PP” или „RR”, не важе никакве посебне одредбе за паковање наведене на крају одговарајућег упутства за паковање;
- Алфанумерички кодови који почињу словом „B” или словима „BB” односе се на посебне додатне одредбе за ИВС којих се треба придржавати. Они су наведени у 4.1.4.2, на крају одговарајућег упутства за паковање (словима „IBC”) које је назначено у колони (8). Ако колона (9а) не садржи никакав код који почиње словом „B” или словима „BB”, не важе посебне одредбе за паковање наведене на крају одговарајућег упутства за паковање;
- Алфанумерички кодови који почињу словом „L” или словима „LL” односе се на посебне додатне одредбе за паковање у велику амбалажу, којих се треба придржавати. Они су наведени у 4.1.4.3 на крају одговарајућег упутства за паковање (словима „LP”), које је назначено у колони (8). Ако колона (9а) не садржи никакав код који почиње словом „L” или словима „LL”, не важе посебне одредбе наведене на крају одговарајућег упутства за паковање.

Колона (9б) „Посебне одредбе за заједничко паковање”

Ова колона садржи алфанумеричке кодове који почињу словима „MP” примењивих посебних одредби за заједничко паковање. Ове посебне одредбе су наведене у нумеричком редоследу у 4.1.10. Ако колона (9б) не садржи никакав код, који почиње словима „MP”, важе само опште одредбе (види 4.1.1.5 и 4.1.1.6.).

Колона (10) „Упутства за преносиве цистерне и контејнере за робу у расутом стању”

Ова колона садржи алфанумерички код, који је према 4.2.5.2.1 до 4.2.5.2.4 и 4.2.5.2.6 додељен упутству за преносиве цистерне. Ово упутство за преносиве цистерне одговара најмање строгим (најблажим) одредбама, које су дозвољене за превоз односне материје у преносивим цистернама. Кодови, који идентификују и друга упутства за преносиве цистерне, које су такође дозвољене за превоз односне материје, садржани су у 4.2.5.2.5. Ако није наведен ниједан код, превоз у преносивим цистернама није дозвољен, изузев, ако је надлежни орган издао дозволу као што је описано у 6.7.1.3.

Општи захтеви за конструкцију, израду, опрему, одобрење типа, испитивање и обележавање преносивих цистерни садржани су у поглављу 6.7. Општи захтеви за коришћење (нпр. пуњење) садржани су у одељцима 4.2.1 до 4.2.4.

Ознака „(M)” значи, да се материја може превозити у UN-MEGC.

Напомена: Посебне одредбе, назначене у колони (11), могу да измене горе поменуте захтеве.

Ова колона може да садржи алфанумерички код који почиње словима „BK”, који се односи на типове контејнера за робу у расутом стању описаних у поглављу 6.11 а који се могу користити за превоз робе у расутом стању у складу са 7.3.1.1 (а) и 7.3.2.

Колона (11) „Посебне одредбе за преносиве цистерне и контејнере за робу у расутом стању”

Ова колона садржи алфанумеричке кодове додатних посебних одредби за преносиве цистерне, којих се треба придржавати. Ови кодови који почињу словима „ТР” односе се на посебне одредбе за израду или коришћење ових преносивих цистерни. Они су наведени у 4.2.5.3.

Напомена: Ако је технички могуће, ове посебне одредбе нису само применљиве на преносиве цистерне наведене у колони (10) већ и на преносиве цистерне које се могу користити у складу са табелом у 4.2.5.2.5.

Колона (12) „Кодови за RID цистерне”

Ова колона садржи један алфанумерички код, који описује одређену врсту цистерне, у складу са 4.3.3.1.1. (за гасове класе 2) или 4.3.4.1.1. (за материје класе 3 до 9). Овај тип цистерне одговара најмање строгим одредбама за цистерне, које су дозвољене за превоз одговарајуће материје у њима. Кодови, који описују остале дозвољене типове цистерни наведени су у 4.3.3.1.2 (за гасове класе 2) или 4.3.4.1.2 (за материје класе 3 до 9). Ако није наведен никакав код, превоз у RID цистернама није дозвољен.

Ако је у овој колони наведен код цистерне за чврсте материје (S) и за течне материје (L), то значи, да се ова материја може предати на превоз у цистернама у чврстом или течном (растопљеном) стању. У принципу, ова одредба важи за материје са тачком топљења између 20°C и 180°C.

Ако је за неку чврсту материју у овој колони наведен код цистерне за течну материју (L), то значи да се ова материја може предати на превоз само у течном (растопљеном) стању.

Општи захтеви за израду, опрему, одобрење типа, испитивање и обележавање, који нису наведени у кодирању цистерни, садржани су у одељцима 6.8.1, 6.8.2, 6.8.3 и 6.8.5. Општи захтеви за коришћење (нпр. максимални степен пуњења, минимални пробни притисак) садржани су у одељцима 4.3.1 до 4.3.4.

Ознака „(M)” иза кода цистерне значи, да се материја може превозити такође и у батеријским колима или MEGC.

Ознака „(+)” иза кода цистерне значи, да је дозвољено алтернативно коришћење цистерне само ако је то наведено у сертификату о одобрењу типа.

За пластичне контејнер цистерне од вештачких материја ојачаних влакнима, види одељак 4.4.1 и поглавље 6.9; за вакуум цистерне за отпад, види одељак 4.5.1 и поглавље 6.10.

Напомена: Посебне одредбе, назначене у колони (13), могу да измене горе поменуте захтеве.

Колона (13) „Посебне одредбе за RID цистерне”

Ова колона садржи алфанумеричке кодове за посебне одредбе за RID цистерне, који додатно морају бити испуњени:

- Алфанумерички кодови, који почињу словима „ТУ”, односе се на посебне одредбе за коришћење ових цистерни. Они су садржани у 4.3.5;
- Алфанумерички кодови, који почињу словима „ТС”, односе се на посебне одредбе за израду ових цистерни. Они су садржани у 6.8.4 (a);
- Алфанумерички кодови, који почињу словима „ТЕ”, односе се на посебне одредбе за опрему ових цистерни. Они су садржани у 6.8.4 (b);

- Алфанумерички кодови, који почињу словима „ТА”, односе се на посебне одредбе за одобрење типа ових цистерни. Они су садржани у 6.8.4 (c);
- Алфанумерички кодови, који почињу словима „ТТ”, односе се на посебне одредбе за испитивање ових цистерни. Они су садржани у 6.8.4 (d);
- Алфанумерички кодови, који почињу словима „ТМ”, односе се на посебне одредбе за обележавање ових цистерни. Они су садржани у 6.8.4 (e).

Напомена: Ако је технички могуће, ове посебне одредбе нису само применљиве на цистерне наведене у колони (12) већ и на цистерне које се могу користити у складу са са хијерархијом у 4.3.3.1.2 и 4.3.4.1.2.

Колона (14) (Резервисано)

Колона (15) „Транспортна категорија”

Ова колона садржи једну цифру, која означава транспортну категорију у коју је материја или предмет сврстан у циљу изузимања транспортних радњи, које обављају железничка предузећа у вези са својом главном делатношћу (види 1.1.3.1 (c)). Када није додељена транспортна категорија, наводи се „ - ”.

Колона (16) „Посебне одредбе за превоз – комади”

Ова колона садржи алфанумерички код (кодове) који почиње (почињу) словом „W” за применљиве посебне одредбе (ако постоје) за превоз у коадима. Ови прописи су наведени у одељку 7.2.4. Опште одредбе које се односе на превоз у коадима наведене су у поглављима 7.1 и 7.2.

Напомена: Осим тога, треба обратити пажњу на посебне одредбе наведене у колони (18), које се односе на утовар, истовар и руковање.

Колона (17) „Посебне одредбе за превоз – роба у расутом стању”

Ова колона садржи алфанумерички код (кодове) који почиње (почињу) словима „VC”, као и алфанумерички код (кодове) који почиње (почињу) словима „AP” за применљиве посебне одредбе за превоз робе у расутом стању. Ови прописи су наведени у одељку 7.3.3. Ако не постоји посебна одредба идентификована кодом „VC” или позив на одређени став, чиме се изричито одобрава да је овај вид превоза назначен у овој колони, и не постоји посебна одредба идентификована кодом „BK” или позив на одређени став, чиме се изричито одобрава да је овај вид превоза назначен у колони (10), превоз робе у расутом стању није дозвољен. Опште и додатне одредбе које се односе на превоз робе у расутом стању наведене су у поглављима 7.1 и 7.3.

Напомена: Осим тога, треба обратити пажњу на посебне одредбе у колони (18), које се односе на утовар, истовар и руковање.

Колона (18) „Посебне одредбе за превоз – утовар, истовар и руковање”

Ова колона садржи алфанумерички код (кодове) који почиње (почињу) словима „CW” за применљиве посебне одредбе за утовар и истовар, као и руковање. Ови прописи су наведени у одељку 7.5.11. Ако у колони (18) није наведен никакав код, важе само опште одредбе (види одељке 7.5.1 до 7.5.4 и 7.5.8).

Колона (19) „Експресна роба (експресни пакети)“

Ова колона садржи алфанумеричке кодове који почињу словима „СЕ“ за одредбе које се примењују на експресну робу. Ови захтеви су наведени у поглављу 7.6. Ако у колони (19) није наведен никакав код, транспорт експресне робе (експресних пакета) није дозвољен.

Колона (20) „Број за означавање опасности“

Ова колона садржи број од две или три цифре (у извесним случајевима њима претходи слово „Х“) за материје и предмете класе 2 до 9, а за материје и предмете класе 1 садржи класификациони код (види колону (3b)). У прописаним случајевима у 5.3.2.1 овај број мора бити наведен у горњем делу наранџастих табли. Значење броја за означавање опасности, објашњено је у 5.3.2.3.





ТАБЕЛА А
СПИСАК ОПАСНЕ РОБЕ

UN број	Назив и опис	Класа	Класификациони код	Група паковања	Листице опасности	Посебне одредбе	Ограничене и изузете количине		Амбалажа			Преносиве цистерне и контејнери за робу у расутом стању		RID цистерне		Транспортна категорија	Посебне одредбе за превоз			Експресне пошљке	Број за означавање опасности
							Упутства за паковање	Посебне одредбе за паковање	Одредбе за заједничко паковање	Упутства	Посебне одредбе	Кодови за цистерне	Посебне одредбе	Комади	Роба у расутом стању		Утовар, истовар и руковање				
	3.1.2	2.2	2.2	2.1.1.3	5.2.2	3.3	3.4/3.5.1.2	4.1.4	4.1.4	4.1.10	4.2.5.2, 7.3.2	4.2.5.3	4.3	4.3.5, 6.8.4	1.1.3.1e)	7.2.4	7.3.3	7.5.11	7.6	5.3.2.3	
(1)	(2)	(3a)	(3b)	(4)	(5)	(6)	(7a) (7b)	(8)	(9a)	(9b)	(10)	(11)	(12)	(13)	(15)	(16)	(17)	(18)	(19)	(20)	
0004	АМОНИЈУМПИКРАТ, сув или влажан са мање од 10% (масених) воде	1	1.1D		1 (+13)	0	E0	P112a P112b P112c	PP26	MP20					1	W2 W3		CW1		1.1D	
0005	МЕЦИ, ЗА НАОРУЖАЊЕ са експлозивним пуњењем	1	1.1F		1 (+13)	0	E0	P130		MP23					1	W2		CW1		1.1F	
0006	МЕЦИ, ЗА НАОРУЖАЊЕ са експлозивним пуњењем	1	1.1E		1 (+13)	0	E0	P130 LP101	PP67 L1	MP21					1	W2		CW1		1.1E	
0007	МЕЦИ, ЗА НАОРУЖАЊЕ са експлозивним пуњењем	1	1.2F		1 (+13)	0	E0	P130		MP23					1	W2		CW1		1.2F	
0009	МУНИЦИЈА, ЗАПАЉИВА са или без детонатора, избацног или погонског пуњења	1	1.2G		1	0	E0	P130 LP101	PP67 L1	MP23					1	W2		CW1		1.2G	
0010	МУНИЦИЈА, ЗАПАЉИВА са или без детонатора, избацног или погонског пуњења	1	1.3G		1	0	E0	P130 LP101	PP67 L1	MP23					1	W2		CW1		1.3G	
0012	МЕЦИ, ЗА НАОРУЖАЊЕ, СА ИНЕРТНИМ ПРОЈЕКТИЛОМ или МЕЦИ, ЗА СТРЕЉАЧКО НАОРУЖАЊЕ	1	1.4S		1.4	364	5 kg	E0	P130		MP23 MP24				4	W2		CW1	CE1	1.4S	
0014	МЕЦИ, ЗА НАОРУЖАЊЕ, МАНЕВАРСКИ или МЕЦИ, ЗА СТРЕЉАЧКО НАОРУЖАЊЕ, МАНЕВАРСКИ или МЕЦИ ЗА АПАТЕ, БЕЗ ПРОЈЕКТИЛА	1	1.4S		1.4	364	5 kg	E0	P130		MP23 MP24				4	W2		CW1	CE1	1.4S	
0015	МУНИЦИЈА, ДИМНА са или без детонатора, избацног или погонског пуњења	1	1.2G		1	0	E0	P130 LP101	PP67 L1	MP23					1	W2		CW1		1.2G	
0015	МУНИЦИЈА, ДИМНА са или без детонатора, избацног или погонског пуњења, која садржи нагрисајуће супстанце	1	1.2G		1 +8	0	E0	P130 LP101	PP67 L1	MP23					1	W2		CW1		1.2G	
0015	МУНИЦИЈА, ДИМНА са или без детонатора, избацног или погонског пуњења, која садржи материје отровне при удисању	1	1.2G		1+6.1	0	E0	P130 LP101	PP67 L1	MP23					1	W2		CW1 CW28		1.2G	

3.2-A-1

UN број	Назив и опис	Класа	Класификациони код	Група паковања	Листиче опасности	Посебне одредбе	Ограничене и изузете количине		Амбалажа			Преносиве цистерне и контејнери за робу у расутом стању		RID цистерне		Транспортна категорија	Посебне одредбе за превоз			Експресне пошиљке	Број за означавање опасности
							(7a)	(7b)	Упутства за паковање	Посебне одредбе за паковање	Одредбе за заједничко паковање	Упутства	Посебне одредбе	Кодови за цистерне	Посебне одредбе		Комади	Роба у расутом стању	Утовар, истовар и руковање		
(1)	(2)	(3a)	(3b)	(4)	(5)	(6)	(7a)	(7b)	(8)	(9a)	(9b)	(10)	(11)	(12)	(13)	(15)	(16)	(17)	(18)	(19)	(20)
	3.1.2	2.2	2.2	2.1.1.3	5.2.2	3.3	3.4/3.5.1.2		4.1.4	4.1.4	4.1.10	4.2.5.2, 7.3.2	4.2.5.3	4.3	4.3.5, 6.8.4	1.1.3.1e)	7.2.4	7.3.3	7.5.11	7.6	5.3.2.3
0016	МУНИЦИЈА, ДИМНА са или без детонатора, избацног или погонског пуњења	1	1.3G		1		0	E0	P130 LP101	PP67 L1	MP23					1	W2		CW1		1.3G
0016	МУНИЦИЈА, ДИМНА са или без детонатора, избацног или погонског пуњења, која садржи нагрizaјуће супстанце	1	1.3G		1+8		0	E0	P130 LP101	PP67 L1	MP23					1	W2		CW1		1.3G
0016	МУНИЦИЈА, ДИМНА са или без детонатора, избацног или погонског пуњења, која садржи материје отровне при удисању	1	1.3G		1+6.1		0	E0	P130 LP101	PP67 L1	MP23					1	W2		CW1 CW28		1.3G
0018	МУНИЦИЈА, ХЕМИЈСКА, СА СУЗАВЦЕМ, са детонатором, избацним или погонским пуњењем	1	1.2G		1+6.1+8		0	E0	P130 LP101	PP67 L1	MP23					1	W2				1.2G
0019	МУНИЦИЈА, ХЕМИЈСКА, СА СУЗАВЦЕМ, са детонатором, избацним или погонским пуњењем	1	1.3G		1+6.1+8		0	E0	P130 LP101	PP67 L1	MP23					1	W2		CW1 CW28		1.3G
0020	МУНИЦИЈА, ОТРОВНА са детонатором, потисним или погонским пуњењем	1	1.2K	ПРЕВОЗ ЗАБРАЊЕН																	
0021	МУНИЦИЈА, ОТРОВНА са детонатором, потисним или погонским пуњењем	1	1.3K	ПРЕВОЗ ЗАБРАЊЕН																	
0027	БАРУТ, ЦРНИ, у гранулама или у праху	1	1.1D		1 (+13)		0	E0	P113	PP50	MP20 MP24					1	W2 W3		CW1		1.1D
0028	БАРУТ, ЦРНИ, ПРЕСОВАН или БАРУТ, ЦРНИ, ГРАНУЛИСАН	1	1.1D		1 (+13)		0	E0	P113	PP51	MP20 MP24					1	W2		CW1		1.1D
0029	ДЕТОНАТОРСКЕ КАПИСЛЕ, НЕЕЛЕКТРИЧНЕ за минирање	1	1.1B		1 (+13)		0	E0	P131	PP68	MP23					1	W2		CW1		1.1B
0030	ДЕТОНАТОРСКЕ КАПИСЛЕ, ЕЛЕКТРИЧНЕ за минирање	1	1.1B		1 (+13)		0	E0	P131		MP23					1	W2		CW1		1.1B
0033	АВИО-БОМБЕ, са експлозивним пуњењем	1	1.1F		1 (+13)		0	E0	P130		MP23					1	W2		CW1		1.1F
0034	АВИО-БОМБЕ, са експлозивним пуњењем	1	1.1D		1 (+13)		0	E0	P130 LP101	PP67 L1	MP21					1	W2		CW1		1.1D

UN број	Назив и опис	Класа	Класификациони код	Група паковања	Листиче опасности	Посебне одредбе	Ограничене и изузете количине		Амбалажа			Преносиве цистерне и контејнери за робу у расутом стању		RID цистерне		Транспортна категорија	Посебне одредбе за превоз			Експресне пошлукe	Број за означавање опасности
							Упутства за паковање	Посебне одредбе за паковање	Одредбе за заједничко паковање	Упутства	Посебне одредбе	Кодови за цистерне	Посебне одредбе	Комади	Роба у расутом стању		Утовар, истовар и руковање				
(1)	(2)	(3a)	(3b)	(4)	(5)	(6)	(7a)	(7b)	(8)	(9a)	(9b)	(10)	(11)	(12)	(13)	(15)	(16)	(17)	(18)	(19)	(20)
	3.1.2	2.2	2.2	2.1.1.3	5.2.2	3.3	3.4/3.5.1.2		4.1.4	4.1.4	4.1.10	4.2.5.2, 7.3.2	4.2.5.3	4.3	4.3.5, 6.8.4	1.1.3.1e)	7.2.4	7.3.3	7.5.11	7.6	5.3.2.3
0035	АВИО-БОМБЕ, са експлозивним пуњењем	1	1.2D		1		0	E0	P130 LP101	PP67 L1	MP21					1	W2		CW1		1.2D
0037	АВИО-БОМБЕ, ФОТО-ФЛЕШ	1	1.1F		1 (+13)		0	E0	P130		MP23					1	W2		CW1		1.1F
0038	АВИО-БОМБЕ, ФОТО-ФЛЕШ	1	1.1D		1 (+13)		0	E0	P130 LP101	PP67 L1	MP21					1	W2		CW1		1.1D
0039	АВИО-БОМБЕ, ФОТО-ФЛЕШ	1	1.2G		1		0	E0	P130 LP101	PP67 L1	MP23					1	W2		CW1		1.2G
0042	ПОЈАЧНИЦИ ДЕТОНАЦИЈЕ без детонаторске каписле	1	1.1D		1 (+13)		0	E0	P132a P132b		MP21					1	W2		CW1		1.1D
0043	ПУЊЕЊА, експлозивна	1	1.1D		1 (+13)		0	E0	P133	PP69	MP21					1	W2		CW1		1.1D
0044	КАПИСЛЕ, ИНИЦИЈАЛНЕ	1	1.4S		1.4		0	E0	P133		MP23 MP24					4	W2		CW1	CE1	1.4S
0048	ПУЊЕЊА, ЕКСПЛОЗИВНА, ЗА РУШЕЊЕ	1	1.1D		1 (+13)		0	E0	P130 LP101	PP67 L1	MP21					1	W2		CW1		1.1D
0049	МЕЦИ, ЗА БЛЕСАК	1	1.1G		1 (+13)		0	E0	P135		MP23					1	W2		CW1		1.1G
0050	МЕЦИ, ЗА БЛЕСАК	1	1.3G		1		0	E0	P135		MP23					1	W2		CW1		1.3G
0054	МЕЦИ, СИГНАЛНИ	1	1.3G		1		0	E0	P135		MP23 MP24					1	W2		CW1		1.3G
0055	ЧАУРЕ, ЗА МУНИЦИЈУ, ПРАЗНЕ, СА ИНИЦИЈАЛНИМ ИЛИ ТОПОВСКИМ КАПИСЛАМА	1	1.4S		1.4	364	5 kg	E0	P136		MP23					4	W2		CW1	CE1	1.4S
0056	БОМБЕ, ДУБИНСКЕ	1	1.1D		1 (+13)		0	E0	P130 LP101	PP67 L1	MP21					1	W2		CW1		1.1D
0059	ПУЊЕЊА, КУМУЛАТИВНА, без детонаторске каписле	1	1.1D		1 (+13)		0	E0	P137	PP70	MP21					1	W2		CW1		1.1D
0060	ПУЊЕЊА, ДОПУНСКА, ЕКСПЛОЗИВНА	1	1.1D		1 (+13)		0	E0	P132a P132b		MP21					1	W2		CW1		1.1D
0065	ШТАПИН, ДЕТОНИРАЈУЋИ, савитљив	1	1.1D		1 (+13)		0	E0	P139	PP71 PP72	MP21					1	W2		CW1		1.1D
0066	ШТАПИН, ПРИПАЛНИ	1	1.4G		1.4		0	E0	P140		MP23					2	W2		CW1	CE1	1.4G
0070	СЕКАЧ, КАБЛОВА, ЕКСПЛОЗИВНИ	1	1.4S		1.4		0	E0	P134 LP102		MP23					4	W2		CW1	CE1	1.4S

3.2-A-3

UN број	Назив и опис	Класа	Класификациони код	Група паковања	Листиче опасности	Посебне одредбе	Ограничене и изузете количине		Амбалажа			Преносиве цистерне и контејнери за робу у расутом стању		RID цистерне		Транспортна категорија	Посебне одредбе за превоз			Експресне пошлукe	Број за означавање опасности
									Упутства за паковање	Посебне одредбе за паковање	Одредбе за заједничко паковање	Упутства	Посебне одредбе	Кодови за цистерне	Посебне одредбе		Комади	Роба у расутом стању	Утовар, истовар и руковање		
(1)	(2)	(3a)	(3b)	(4)	(5)	(6)	(7a)	(7b)	(8)	(9a)	(9b)	(10)	(11)	(12)	(13)	(15)	(16)	(17)	(18)	(19)	(20)
	3.1.2	2.2	2.2	2.1.1.3	5.2.2	3.3	3.4/3.5.1.2		4.1.4	4.1.4	4.1.10	4.2.5.2, 7.3.2	4.2.5.3	4.3	4.3.5, 6.8.4	1.1.3.1e)	7.2.4	7.3.3	7.5.11	7.6	5.3.2.3
0072	ЦИКЛОТРИМЕТИЛЕН-ТРИНИТРАМИН (ЦИКЛОНИТ), (ХЕКСОГЕН), (RDX), ВЛАЖАН, са најмање 15% (масених) воде	1	1.1D		1 (+15)	266	0	E0	P112a	PP45	MP20					1	W2		CW1		1.1D
0073	ДЕТОНАТОРСКЕ КАПИСЛЕ ЗА МУНИЦИЈУ	1	1.1B		1 (+13)		0	E0	P133		MP23					1	W2		CW1		1.1B
0074	ДИАЗОДИНИТРО-ФЕНОЛ, ВЛАЖАН, са најмање 40% (масених) воде или смеше воде и алкохола	1	1.1A	ПРЕВОЗ ЗАБРАЊЕН																	
0075	ДИЕТИЛЕНГЛИКОЛ ДИНИТРАТ, ФЛЕГМАТИЗОВАН са најмање 25% (масених) неиспарљивог и нерастворивог у води флегматизатора	1	1.1D		1 (+15)	266	0	E0	P115	PP53 PP54 PP57 PP58	MP20					1	W2		CW1		1.1D
0076	ДИНИТРОФЕНОЛ, сув или влажан са мање од 15% (масених) воде	1	1.1D		1+6.1 (+13)		0	E0	P112a P112b P112c	PP26	MP20					1	W2 W3		CW1 CW28		1.1D
0077	ДИНИТРОФЕНОЛАТИ алкалних метала, сув или влажан са мање од 15% (масених) воде	1	1.3C		1+6.1 (+13)		0	E0	P114a P114b	PP26	MP20					1	W2 W3		CW1 CW28		1.3C
0078	ДИНИТРОРЕЗОРЦИНОЛ, сув или влажан са мање од 15% (масених) воде	1	1.1D		1 (+13)		0	E0	P112a P112b P112c	PP26	MP20					1	W2 W3		CW1		1.1D
0079	ХЕКСАНИТРОДИФЕНИЛАМИН (ДИПИКРИЛАМИН), (ХЕКСИЛ)	1	1.1D		1 (+13)		0	E0	P112b P112c		MP20					1	W2 W3		CW1		1.1D
0081	ЕКСПЛОЗИВ, ПРИВРЕДНИ, ТИП А	1	1.1D		1 (+13)	616 617	0	E0	P116	PP63 PP66	MP20					1	W2 W3		CW1		1.1D
0082	ЕКСПЛОЗИВ, ПРИВРЕДНИ, ТИП В	1	1.1D		1 (+13)	617	0	E0	P116 IBC100	PP61 PP62 B9	MP20					1	W2 W3 W12		CW1		1.1D
0083	ЕКСПЛОЗИВ, ПРИВРЕДНИ, ТИП С	1	1.1D		1 (+15)	267 617	0	E0	P116		MP20					1	W2 W3		CW1		1.1D
0084	ЕКСПЛОЗИВ, ПРИВРЕДНИ, ТИП D	1	1.1D		1 (+13)	617	0	E0	P116		MP20					1	W2		CW1		1.1D
0092	БАКЉЕ, ПОВРШИНСКЕ	1	1.3G		1		0	E0	P135		MP23					1	W2		CW1		1.3G
0093	БАКЉЕ, ВАЗДУШНЕ	1	1.3G		1		0	E0	P135		MP23					1	W2		CW1		1.3G

UN број	Назив и опис	Класа	Класификациони код	Група паковања	Листиче опасности	Посебне одредбе	Ограничене и изузете количине		Амбалажа			Преносиве цистерне и контејнери за робу у расутом стању		RID цистерне		Транспортна категорија	Посебне одредбе за превоз			Експресне пошлукe	Број за означавање опасности
									Упутства за паковање	Посебне одредбе за паковање	Одредбе за заједничко паковање	Упутства	Посебне одредбе	Кодови за цистерне	Посебне одредбе		Комади	Роба у расутом стању	Утовар, истовар и руковање		
(1)	(2)	(3a)	(3b)	(4)	(5)	(6)	(7a)	(7b)	(8)	(9a)	(9b)	(10)	(11)	(12)	(13)	(15)	(16)	(17)	(18)	(19)	(20)
	3.1.2	2.2	2.2	2.1.1.3	5.2.2	3.3	3.4/3.5.1.2		4.1.4	4.1.4	4.1.10	4.2.5.2, 7.3.2	4.2.5.3	4.3	4.3.5, 6.8.4	1.1.3.1e)	7.2.4	7.3.3	7.5.11	7.6	5.3.2.3
0094	БАРУТ, СВЕТЛЕЋИ	1	1.1G		1 (+13)		0	E0	P113	PP49	MP20					1	W2 W3		CW1		1.1G
0099	УРЕЂАЈИ, ЗА РАСТРЕСАЊЕ, ЕКСПЛОЗИВНИ, без детонаторске капиле, за нафтне бушотине	1	1.1D		1 (+13)		0	E0	P134 LP102		MP21					1	W2		CW1		1.1D
0101	ШТАПИН, БРЗОГОРЕЋИ	1	1.3G		1		0	E0	P140	PP74 PP75	MP23					1	W2		CW1		1.3G
0102	ДЕТОНИРАЈУЋИ ШТАПИН, у металној облози	1	1.2D		1		0	E0	P139	PP71	MP21					1	W2		CW1		1.2D
0103	ЦЕВЧИЦА, ПРИПАЛНА, у металној облози	1	1.4G		1.4		0	E0	P140		MP23					2	W2		CW1		1.4G
0104	ДЕТОНИРАЈУЋИ ШТАПИН, СА СЛАБИМ СПОЉНИМ ЕФЕКТОМ, у металној облози	1	1.4D		1.4		0	E0	P139	PP71	MP21					2	W2		CW1		1.4D
0105	ШТАПИН, СПОРОГОРЕЋИ	1	1.4S		1.4		0	E0	P140	PP73	MP23					4	W2		CW1	CE1	1.4S
0106	УПАЉАЧИ, СА ДЕТОНАТОРОМ	1	1.1B		1 (+13)		0	E0	P141		MP23					1	W2		CW1		1.1B
0107	УПАЉАЧИ, СА ДЕТОНАТОРОМ	1	1.2B		1 (+13)		0	E0	P141		MP23					1	W2		CW1		1.2B
0110	БОМБЕ ручне или МИНЕ тромблонске, ВЕЖБОВНЕ	1	1.4S		1.4		0	E0	P141		MP23					4	W2		CW1	CE1	1.4S
0113	ГВАНИЛНИТРОЗОАМИНО-ГВАНИЛИДЕНХИДРАЗИН, ВЛАЖАН, са најмање 30% (масених) воде	1	1.1A	ПРЕВОЗ ЗАБРАЊЕН																	
0114	ГВАНИЛНИТРОЗОАМИНО-ГВАНИЛТЕТРАЗЕН, ВЛАЖАН, са најмање 30% (масених) воде или смеше алкохола и воде	1	1.1A	ПРЕВОЗ ЗАБРАЊЕН																	
0118	ХЕКСОЛИТ (ХЕКСОТОЛ), сув или влажан са мање од 15% (масених) воде	1	1.1D		1 (+13)		0	E0	P112a P112b P112c		MP20					1	W2 W3		CW1		1.1D
0121	ПРИПАЛЕ	1	1.1G		1 (+13)		0	E0	P142		MP23					1	W2		CW1		1.1G

3.2-A-5

UN број	Назив и опис	Класа	Класификациони код	Група паковања	Листице опасности	Посебне одредбе	Ограничене и изузете количине		Амбалажа			Преносиве цистерне и контејнери за робу у расутом стању		RID цистерне		Транспортна категорија	Посебне одредбе за превоз			Експресне поштомнице	Број за означавање опасности
							(7a)	(7b)	Упутства за паковање	Посебне одредбе за паковање	Одредбе за заједничко паковање	Упутства	Посебне одредбе	Кодови за цистерне	Посебне одредбе		Комади	Роба у расутом стању	Утовар, истовар и руковање		
(1)	(2)	(3a)	(3b)	(4)	(5)	(6)	(7a)	(7b)	(8)	(9a)	(9b)	(10)	(11)	(12)	(13)	(15)	(16)	(17)	(18)	(19)	(20)
	3.1.2	2.2	2.2	2.1.1.3	5.2.2	3.3	3.4/3.5.1.2		4.1.4	4.1.4	4.1.10	4.2.5.2, 7.3.2	4.2.5.3	4.3	4.3.5, 6.8.4	1.1.3.1e)	7.2.4	7.3.3	7.5.11	7.6	5.3.2.3
0124	ПЕРФОРАТОР, НАПУЊЕН, за чишћење нафтних бушотина, без детонаторске каписле	1	1.1D		1 (+13)		0	E0	P101		MP21					1	W2		CW1		1.1D
0129	ОЛОВОАЗИД, ВЛАЖАН, са најмање 20% (масених) воде или смеше воде и алкохола	1	1.1A	ПРЕВОЗ ЗАБРАЊЕН																	
0130	ОЛОВОСТИФНАТ (ОЛОВО ТРИНИТРО-РЕЗОРЦИНАТ), ВЛАЖАН, са најмање 20% (масених) воде или смеше воде и алкохола	1	1.1A	ПРЕВОЗ ЗАБРАЊЕН																	
0131	УПАЉАЧИ, ЗА СПОРОГОРЕЋИ ШТАПИН	1	1.4S		1.4		0	E0	P142		MP23					4	W2		CW1	CE1	1.4S
0132	БРЗОГОРЕЋЕ СОЛИ МЕТАЛА АРОМАТИЧНИХ НИТРОДЕРИВАТА, Н.Д.Н.	1	1.3C		1 (+13)	274	0	E0	P114a P114b	PP26	MP2					1	W2 W3		CW1		1.3C
0133	МАНИТОЛ-ХЕКСАНИТРАТ (НИТРОМАНИТ), ВЛАЖАН, са најмање 40% (масених) воде или смеше воде и алкохола	1	1.1D		1 (+15)	266	0	E0	P112a		MP20					1	W2		CW1		1.1D
0135	ФУЛМИНАТ ЖИВЕ, ВЛАЖАН, са најмање 20% (масених) воде или смеше воде и алкохола	1	1.1A	ПРЕВОЗ ЗАБРАЊЕН																	
0136	МИНЕ, са експлозивним пуњењем	1	1.1F		1 (+13)		0	E0	P130		MP23					1	W2		CW1		1.1F
0137	МИНЕ, са експлозивним пуњењем	1	1.1D		1 (+13)		0	E0	P130 LP101	PP67 L1	MP21					1	W2		CW1		1.1D
0138	МИНЕ, са експлозивним пуњењем	1	1.2D		1		0	E0	P130 LP101	PP67 L1	MP21					1	W2		CW1		1.2D
0143	НИТРОГЛИЦЕРИН, ФЛЕГМАТИЗОВАН са најмање 40% (масених) неискрљивог и у води нерастворивог флегматизатора	1	1.1D		1+6.1 (+15)	266 271	0	E0	P115	PP53 PP54 PP57 PP58	MP20					1	W2		CW1 CW28		1.1D

UN број	Назив и опис	Класа	Класификациони код	Група паковања	Листиче опасности	Посебне одредбе	Ограничене и изузете количине		Амбалажа			Преносиве цистерне и контејнери за робу у расутом стању		RID цистерне		Транспортна категорија	Посебне одредбе за превоз			Експресне пошлукe	Број за означавање опасности
									Упутства за паковање	Посебне одредбе за паковање	Одредбе за заједничко паковање	Упутства	Посебне одредбе	Кодови за цистерне	Посебне одредбе		Комади	Роба у расутом стању	Утовар, истовар и руковање		
(1)	(2)	(3a)	(3b)	(4)	(5)	(6)	(7a)	(7b)	(8)	(9a)	(9b)	(10)	(11)	(12)	(13)	(15)	(16)	(17)	(18)	(19)	(20)
	3.1.2	2.2	2.2	2.1.1.3	5.2.2	3.3	3.4/3.5.1.2		4.1.4	4.1.4	4.1.10	4.2.5.2, 7.3.2	4.2.5.3	4.3	4.3.5, 6.8.4	1.1.3.1e)	7.2.4	7.3.3	7.5.11	7.6	5.3.2.3
0144	НИТРОГЛИЦЕРИН, АЛКОХОЛНИ РАСТВОР са садржајем нитроглицерина од 1% до највише 10%	1	1.1D		1 (+13)	358	0	E0	P115	PP45 PP55 PP56 PP59 PP60	MP20					1	W2		CW1		1.1D
0146	НИТРОАМИДОН, сув или влажан са мање од 20% (масених) воде	1	1.1D		1 (+15)		0	E0	P112a P112b P112c		MP20					1	W2 W3		CW1		1.1D
0147	НИТРОУРЕА	1	1.1D		1 (+13)		0	E0	P112b		MP20					1	W2 W3		CW1		1.1D
0150	ПЕНТАЕРИТРИТ-ТЕТРАНИТРАТ (ПЕНТАЕРИТРИТОЛ-ТЕТРАНИТРАТ) (PETN), ВЛАЖАН, са најмање 25% (масених) воде или ФЛЕГМАТИЗОВАН са најмање 15% (масених) флегматизатора	1	1.1D		1 (+15)	266	0	E0	P112a P112b		MP20					1	W2 W3		CW1		1.1D
0151	ПЕНТОЛИТ, сув или влажан са мање од 15% (масених) воде	1	1.1D		1 (+13)		0	E0	P112a P112b P112c		MP20					1	W2 W3		CW1		1.1D
0153	ТРИНИТРОАНИЛИН (ПИКРАМИД)	1	1.1D		1 (+13)		0	E0	P112b P112c		MP20					1	W2 W3		CW1		1.1D
0154	ТРИНИТРОФЕНОЛ (ПИКРИНСКА КИСЕЛИНА), сув или влажан са мање од 30% (масених) воде	1	1.1D		1 (+13)		0	E0	P112a P112b P112c	PP26	MP20					1	W2 W3		CW1		1.1D
0155	ТРИНИТРОХЛОРОБЕНЗЕН (ПИКРИЛ-ХЛОРИД)	1	1.1D		1 (+13)		0	E0	P112b P112c		MP20					1	W2 W3		CW1		1.1D
0159	ЈАКА СМЕША, ВЛАЖНА, са најмање 25% (масених) воде	1	1.3C		1 (+13)	266	0	E0	P111	PP43	MP20					1	W2		CW1		1.3C
0160	БАРУТ, МАЛОДИМНИ	1	1.1C		1 (+15)		0	E0	P114b	PP50 PP52	MP20 MP24					1	W2 W3		CW1		1.1C
0161	БАРУТ, МАЛОДИМНИ	1	1.3C		1 (+13)		0	E0	P114b	PP50 PP52	MP20 MP24					1	W2 W3		CW1		1.3C
0167	ПРОЈЕКТИЛИ са експлозивним пуњењем	1	1.1F		1 (+13)		0	E0	P130		MP23					1	W2		CW1		1.1F
0168	ПРОЈЕКТИЛИ са експлозивним пуњењем	1	1.1D		1 (+13)		0	E0	P130 LP101	PP67 L1	MP21					1	W2		CW1		1.1D

3.2-A-7



UN број	Назив и опис	Класа	Класификациони код	Група паковања	Листике опасности	Посебне одредбе	Ограничене и изузете количине		Амбалажа			Преносиве цистерне и контејнери за робу у расутом стању		RID цистерне		Транспортна категорија	Посебне одредбе за превоз			Експресне поштомнице	Број за означавање опасности
							3.4/3.5.1.2	7a	7b	Упутства за паковање	Посебне одредбе за паковање	Одредбе за заједничко паковање	Упутства	Посебне одредбе	Кодови за цистерне		Посебне одредбе	Комади	Роба у расутом стању		
(1)	(2)	(3a)	(3b)	(4)	(5)	(6)	(7a)	(7b)	(8)	(9a)	(9b)	(10)	(11)	(12)	(13)	(15)	(16)	(17)	(18)	(19)	(20)
	3.1.2	2.2	2.2	2.1.1.3	5.2.2	3.3	3.4/3.5.1.2		4.1.4	4.1.4	4.1.10	4.2.5.2, 7.3.2	4.2.5.3	4.3	4.3.5, 6.8.4	1.1.3.1e)	7.2.4	7.3.3	7.5.11	7.6	5.3.2.3
0169	ПРОЈЕКТИЛИ са експлозивним пуњењем	1	1.2D		1		0	E0	P130 LP101	PP67 L1	MP21					1	W2		CW1		1.2D
0171	МУНИЦИЈА, ОСВЕТЉАВАЈУЋА, са или без детонатора, избацног или погонског пуњења	1	1.2G		1		0	E0	P130 LP101	PP67 L1	MP23					1	W2		CW1		1.2G
0173	УРЕЂАЈ ЗА ИСКЉУЧИВАЊЕ, ЕКСПЛОЗИВНИ	1	1.4S		1.4		0	E0	P134 LP102		MP23					4	W2		CW1	CE1	1.4S
0174	ЗАКОВИЦЕ, ЕКСПЛОЗИВНЕ	1	1.4S		1.4		0	E0	P134 LP102		MP23					4	W2		CW1	CE1	1.4S
0180	РАКЕТЕ са експлозивним пуњењем	1	1.1F		1 (+13)		0	E0	P130		MP23					1	W2		CW1		1.1F
0181	РАКЕТЕ са експлозивним пуњењем	1	1.1E		1 (+13)		0	E0	P130 LP101	PP67 L1	MP21					1	W2		CW1		1.1E
0182	РАКЕТЕ са експлозивним пуњењем	1	1.2E		1		0	E0	P130 LP101	PP67 L1	MP21					1	W2		CW1		1.2E
0183	РАКЕТЕ са инертном бојевом главом	1	1.3C		1		0	E0	P130 LP101	PP67 L1	MP22					1	W2		CW1		1.3C
0186	РАКЕТНИ МОТОРИ	1	1.3C		1		0	E0	P130 LP101	PP67 L1	MP22 MP24					1	W2		CW1		1.3C
0190	УЗОРЦИ ЕКСПЛОЗИВНИХ МАТЕРИЈА, различити од иницијалног експлозива	1				16 274	0	E0	P101		MP2					0	W2		CW1		
0191	СИГНАЛНА СРЕДСТВА, РУЧНА	1	1.4G		1.4		0	E0	P135		MP23 MP24					2	W2		CW1		1.4G
0192	ПРАСКАЛИЦЕ, ЖЕЛЕЗНИЧКЕ	1	1.1G		1 (+13)		0	E0	P135		MP23					1	W2		CW1		1.1G
0193	ПРАСКАЛИЦЕ, ЖЕЛЕЗНИЧКЕ	1	1.4S		1.4		0	E0	P135		MP23					4	W2		CW1	CE1	1.4S
0194	СИГНАЛНА СРЕДСТВА, ЗА НЕСРЕЋЕ, бродска	1	1.1G		1 (+13)		0	E0	P135		MP23 MP24					1	W2		CW1		1.1G
0195	СИГНАЛНА СРЕДСТВА, ЗА НЕСРЕЋЕ, бродска	1	1.3G		1		0	E0	P135		MP23 MP24					1	W2		CW1		1.3G
0196	СИГНАЛНА СРЕДСТВА, ДИМНА	1	1.1G		1 (+13)		0	E0	P135		MP23					1	W2		CW1		1.1G
0197	СИГНАЛНА СРЕДСТВА, ДИМНА	1	1.4G		1.4		0	E0	P135		MP23 MP24					2	W2		CW1		1.4G
0204	СРЕДСТВА ЗА СОНДИРАЊЕ, ЕКСПЛОЗИВНА	1	1.2F		1 (+13)		0	E0	P134 LP102		MP23					1	W2		CW1		1.2F

UN број	Назив и опис	Класа	Класификациони код	Група паковања	Листице опасности	Посебне одредбе	Ограничене и изузете количине		Амбалажа			Преносиве цистерне и контејнери за робу у расутом стању		RID цистерне		Транспортна категорија	Посебне одредбе за превоз			Експресне пошлукe	Број за означавање опасности
							3.4/3.5.1.2	(7a)	(7b)	(8)	(9a)	(9b)	(10)	(11)	(12)		(13)	(15)	(16)		
(1)	(2)	(3a)	(3b)	(4)	(5)	(6)	(7a)	(7b)	(8)	(9a)	(9b)	(10)	(11)	(12)	(13)	(15)	(16)	(17)	(18)	(19)	(20)
	3.1.2	2.2	2.2	2.1.1.3	5.2.2	3.3	3.4/3.5.1.2		4.1.4	4.1.4	4.1.10	4.2.5.2, 7.3.2	4.2.5.3	4.3	4.3.5, 6.8.4	1.1.3.1e)	7.2.4	7.3.3	7.5.11	7.6	5.3.2.3
0207	ТЕТРАНITPO-АНИЛИН	1	1.1D		1 (+13)		0	E0	P112b P112c		MP20					1	W2 W3		CW1		1.1D
0208	ТРИНИТРО-ФЕНИЛМЕТИЛ-НИТРАМИН (TETRIЛ)	1	1.1D		1 (+15)		0	E0	P112b P112c		MP20					1	W2 W3		CW1		1.1D
0209	ТРИНИТРОТОЛУЕН (TNT) сув или влажан са мање од 30% (масених) воде	1	1.1D		1 (+13)		0	E0	P112b P112c	PP46	MP20					1	W2 W3		CW1		1.1D
0212	ТРАСЕРИ ЗА МУНИЦИЈУ	1	1.3G		1		0	E0	P133	PP69	MP23					1	W2		CW1		1.3G
0213	ТРИНИТРОАНИЗОЛ	1	1.1D		1 (+13)		0	E0	P112b P112c		MP20					1	W2 W3		CW1		1.1D
0214	ТРИНИТРОБЕНЗЕН, сув или влажан са мање од 30% (масених) воде	1	1.1D		1 (+13)		0	E0	P112a P112b P112c		MP20					1	W2 W3		CW1		1.1D
0215	ТРИНИТРО-БЕНЗОЕВА КИСЕЛИНА, сува или влажна, са мање од 30% (масених) воде	1	1.1D		1 (+13)		0	E0	P112a P112b P112c		MP20					1	W2 W3		CW1		1.1D
0216	ТРИНИТРО-meta-КРЕЗОЛ	1	1.1D		1 (+13)		0	E0	P112b P112c	PP26	MP20					1	W2 W3		CW1		1.1D
0217	ТРИНИТРО-НАФТАЛЕН	1	1.1D		1 (+13)		0	E0	P112b P112c		MP20					1	W2 W3		CW1		1.1D
0218	ТРИНИТРОФЕНЕТОЛ	1	1.1D		1 (+13)		0	E0	P112b P112c		MP20					1	W2 W3		CW1		1.1D
0219	ТРИНИТРО-РЕЗОРЦИНОЛ (СТИФНИНСКА КИСЕЛИНА), сув или влажан са мање од 20% (масених) воде или смеше воде и алкохола	1	1.1D		1 (+15)		0	E0	P112a P112b P112c	PP26	MP20					1	W2 W3		CW1		1.1D
0220	УРЕА-НИТРАТ, сув или влажан са мање од 20% (масених) воде	1	1.1D		1 (+13)		0	E0	P112a P112b P112c		MP20					1	W2 W3		CW1		1.1D
0221	БОЈЕВЕ ГЛАВЕ, ТОРПЕДНЕ са експлозивним пуњењем	1	1.1D		1 (+13)		0	E0	P130 LP101	PP67 L1	MP21					1	W2		CW1		1.1D
0222	АМОНИЈУМ-НИТРАТ	1	1.1D		1 (+13)	370	0	E0	P112b P112c IBC100	PP47 B3 B17	MP20					1	W2 W3		CW1		1.1D

3.2-A-9

UN број	Назив и опис	Класа	Класификациони код	Група паковања	Листице опасности	Посебне одредбе	Ограничене и изузете количине		Амбалажа			Преносиве цистерне и контејнери за робу у расутом стању		RID цистерне		Транспортна категорија	Посебне одредбе за превоз			Експресне пошиљке	Број за означавање опасности
									Упутства за паковање	Посебне одредбе за паковање	Одредбе за заједничко паковање	Упутства	Посебне одредбе	Кодови за цистерне	Посебне одредбе		Комади	Роба у расутом стању	Утовар, истовар и руковање		
(1)	(2)	(3a)	(3b)	(4)	(5)	(6)	(7a)	(7b)	(8)	(9a)	(9b)	(10)	(11)	(12)	(13)	(15)	(16)	(17)	(18)	(19)	(20)
	3.1.2	2.2	2.2	2.1.1.3	5.2.2	3.3	3.4/3.5.1.2		4.1.4	4.1.4	4.1.10	4.2.5.2, 7.3.2	4.2.5.3	4.3	4.3.5, 6.8.4	1.1.3.1e)	7.2.4	7.3.3	7.5.11	7.6	5.3.2.3
0245	МУНИЦИЈА, ДИМНА, СА БЕЛИМ ФОСФОРОМ, са детонатором, избацним или погонским пуњењем	1	1.2Н		1 (+13)		0	Е0	P130 LP101	PP67 L1	MP23					1	W2		CW1		1.2Н
0246	МУНИЦИЈА, ДИМНА, СА БЕЛИМ ФОСФОРОМ, са детонатором, избацним или погонским пуњењем	1	1.3Н		1 (+13)		0	Е0	P130 LP101	PP67 L1	MP23					1	W2		CW1		1.3Н
0247	МУНИЦИЈА, ЗАПАЉИВА, са запаљивом материјом у виду течности или гела, са детонатором, избацним или погонским пуњењем	1	1.3Ј		1 (+13)		0	Е0	P101		MP23					1	W2		CW1		1.3Ј
0248	УРЕЂАЈИ, КОЈИ СЕ АКТИВИРАЈУ ВОДОМ, са детонатором, избацним или погонским пуњењем	1	1.2L		1 (+13)	274	0	Е0	P144	PP77	MP1					0	W2		CW1 CW4		1.2L
0249	УРЕЂАЈИ, КОЈИ СЕ АКТИВИРАЈУ ВОДОМ, са детонатором, избацним или погонским пуњењем	1	1.3L		1 (+13)	274	0	Е0	P144	PP77	MP1					0	W2		CW1 CW4		1.3L
0250	РАКЕТНИ МОТОРИ СА ХИПЕРГОЛНИМ ГОРИВОМ са или без избацног пуњења	1	1.3L		1 (+13)		0	Е0	P101		MP1					0	W2		CW1 CW4		1.3L
0254	МУНИЦИЈА, ОСВЕТЉАВАЈУЋА, са или без детонатора, избацног или погонског пуњења	1	1.3G		1		0	Е0	P130 LP101	PP67 L1	MP23					1	W2		CW1		1.3G
0255	ДЕТОНАТОРСКЕ КАПИСЛЕ, ЕЛЕКТРИЧНЕ за минирање	1	1.4В		1.4		0	Е0	P131		MP23					2	W2		CW1		1.4В
0257	УПАЉАЧИ, СА ДЕТОНАТОРОМ	1	1.4В		1.4		0	Е0	P141		MP23					2	W2		CW1		1.4В
0266	ОКТОЛИТ (ОКТОЛ), сув или влажан са мање од 15% (масених) воде	1	1.1D		1 (+13)		0	Е0	P112a P112b P112c		MP20					1	W2 W3		CW1		1.1D
0267	ДЕТОНАТОРСКЕ КАПИСЛЕ, НЕЕЛЕКТРИЧНЕ за минирање	1	1.4В		1.4		0	Е0	P131	PP68	MP23					2	W2		CW1		1.4В
0268	ПОЈАЧНИЦИ ДЕТОНАЦИЈЕ СА ДЕТОНАТОРСКОМ КАПИСЛОМ	1	1.2В		1 (+13)		0	Е0	P133	PP69	MP23					1	W2		CW1		1.2В

3.2-A-11

UN број	Назив и опис	Класа	Класификациони код	Група паковања	Листиче опасности	Посебне одредбе	Ограничене и изузете количине		Амбалажа			Преносиве цистерне и контејнери за робу у расутом стању		RID цистерне		Транспортна категорија	Посебне одредбе за превоз			Експресне пошлукe	Број за означавање опасности
									Упутства за паковање	Посебне одредбе за паковање	Одредбе за заједничко паковање	Упутства	Посебне одредбе	Кодови за цистерне	Посебне одредбе		Комади	Роба у расутом стању	Утовар, истовар и руковање		
	3.1.2	2.2	2.2	2.1.1.3	5.2.2	3.3	3.4/3.5.1.2		4.1.4	4.1.4	4.1.10	4.2.5.2, 7.3.2	4.2.5.3	4.3	4.3.5, 6.8.4	1.1.3.1e)	7.2.4	7.3.3	7.5.11	7.6	5.3.2.3
(1)	(2)	(3a)	(3b)	(4)	(5)	(6)	(7a)	(7b)	(8)	(9a)	(9b)	(10)	(11)	(12)	(13)	(15)	(16)	(17)	(18)	(19)	(20)
0271	ПУЊЕЊА, ПОГОНСКА	1	1.1C		1 (+13)		0	E0	P143	PP76	MP22					1	W2		CW1		1.1C
0272	ПУЊЕЊА, ПОГОНСКА	1	1.3C		1		0	E0	P143	PP76	MP22					1	W2		CW1		1.3C
0275	ПИРОПАТРОНЕ, ЗА ТЕХНИЧКЕ СВРХЕ	1	1.3C		1		0	E0	P134 LP102		MP22					1	W2		CW1		1.3C
0276	ПИРОПАТРОНЕ, ЗА ТЕХНИЧКЕ СВРХЕ	1	1.4C		1.4		0	E0	P134 LP102		MP22					2	W2		CW1		1.4C
0277	МЕЦИ ЗА НАФТНЕ БУШОТИНЕ	1	1.3C		1		0	E0	P134 LP102		MP22					1	W2		CW1		1.3C
0278	МЕЦИ ЗА НАФТНЕ БУШОТИНЕ	1	1.4C		1.4		0	E0	P134 LP102		MP22					2	W2		CW1		1.4C
0279	ПУЊЕЊА, БАРУТНА, АРТИЉЕРИЈСКА	1	1.1C		1 (+13)		0	E0	P130		MP22					1	W2		CW1		1.1C
0280	РАКЕТНИ МОТОРИ	1	1.1C		1 (+13)		0	E0	P130 LP101	PP67 L1	MP22					1	W2		CW1		1.1C
0281	РАКЕТНИ МОТОРИ	1	1.2C		1		0	E0	P130 LP101	PP67 L1	MP22					1	W2		CW1		1.2C
0282	НИТРОГУАНИДИН (ПИКРИТ), сув или влажан са мање од 20% (масених) воде	1	1.1D		1 (+13)		0	E0	P112a P112b P112c		MP20					1	W2 W3		CW1		1.1D
0283	ПОЈАЧНИЦИ ДЕТОНАЦИЈЕ, без детонаторске каписле	1	1.2D		1		0	E0	P132a P132b		MP21					1	W2		CW1		1.2D
0284	БОМБЕ ручне или МИНЕ тромблонске, са експлозивним пуњењем	1	1.1D		1 (+13)		0	E0	P141		MP21					1	W2		CW1		1.1D
0285	БОМБЕ ручне или МИНЕ тромблонске, са експлозивним пуњењем	1	1.2D		1		0	E0	P141		MP21					1	W2		CW1		1.2D
0286	БОЈЕВЕ ГЛАВЕ, РАКЕТНЕ са експлозивним пуњењем	1	1.1D		1 (+13)		0	E0	P130 LP101	PP67 L1	MP21					1	W2		CW1		1.1D
0287	БОЈЕВЕ ГЛАВЕ, РАКЕТА са експлозивним пуњењем	1	1.2D		1		0	E0	P130 LP101	PP67 L1	MP21					1	W2		CW1		1.2D
0288	ПУЊЕЊА, КУМУЛАТИВНА, ПРУЖНА, САВИТЉИВА	1	1.1D		1 (+13)		0	E0	P138		MP21					1	W2		CW1		1.1D
0289	ШТАПИН, ДЕТОНИРАЈУЋИ, савитљив	1	1.4D		1.4		0	E0	P139	PP71 PP72	MP21					2	W2		CW1		1.4D

3.2-A-12

UN број	Назив и опис	Класа	Класификациони код	Група паковања	Листике опасности	Посебне одредбе	Ограничене и изузете количине		Амбалажа			Преносиве цистерне и контејнери за робу у расутом стању		RID цистерне		Транспортна категорија	Посебне одредбе за превоз			Експресне пошлукe	Број за означавање опасности
							(7a)	(7b)	Упутства за паковање	Посебне одредбе за паковање	Одредбе за заједничко паковање	Упутства	Посебне одредбе	Кодови за цистерне	Посебне одредбе		Комади	Роба у расутом стању	Утовар, истовар и руковање		
(1)	(2)	(3a)	(3b)	(4)	(5)	(6)	(7a)	(7b)	(8)	(9a)	(9b)	(10)	(11)	(12)	(13)	(15)	(16)	(17)	(18)	(19)	(20)
	3.1.2	2.2	2.2	2.1.1.3	5.2.2	3.3	3.4/3.5.1.2		4.1.4	4.1.4	4.1.10	4.2.5.2, 7.3.2	4.2.5.3	4.3	4.3.5, 6.8.4	1.1.3.1e)	7.2.4	7.3.3	7.5.11	7.6	5.3.2.3
0290	ДЕТОНИРАЈУЋИ ШТАПИН, у металној облози	1	1.1D		1 (+13)		0	E0	P139	PP71	MP21					1	W2		CW1		1.1D
0291	АВИО-БОМБЕ, са експлозивним пуњењем	1	1.2F		1 (+13)		0	E0	P130		MP23					1	W2		CW1		1.2F
0292	БОМБЕ ручне или МИНЕ тромблонске, са експлозивним пуњењем	1	1.1F		1 (+13)		0	E0	P141		MP23					1	W2		CW1		1.1F
0293	БОМБЕ ручне или МИНЕ тромблонске, са експлозивним пуњењем	1	1.2F		1 (+13)		0	E0	P141		MP23					1	W2		CW1		1.2F
0294	МИНЕ, са експлозивним пуњењем	1	1.2F		1 (+13)		0	E0	P130		MP23					1	W2		CW1		1.2F
0295	РАКЕТЕ са експлозивним пуњењем	1	1.2F		1 (+13)		0	E0	P130		MP23					1	W2		CW1		1.2F
0296	СРЕДСТВА ЗА СОНДИРАЊЕ, ЕКСПЛОЗИВНА	1	1.1F		1 (+13)		0	E0	P134 LP102		MP23					1	W2		CW1		1.1F
0297	МУНИЦИЈА, ОСВЕТЉАВАЈУЋА, са или без детонатора, избацног или погонског пуњења	1	1.4G		1.4		0	E0	P130 LP101	PP67 L1	MP23					2	W2		CW1		1.4G
0299	АВИО-БОМБЕ, ФОТО-ФЛЕШ	1	1.3G		1		0	E0	P130 LP101	PP67 L1	MP23					1	W2		CW1		1.3G
0300	МУНИЦИЈА, ЗАПАЉИВА са или без детонатора, избацног или погонског пуњења	1	1.4G		1.4		0	E0	P130 LP101	PP67 L1	MP23					2	W2		CW1		1.4G
0301	МУНИЦИЈА, ХЕМИЈСКА, СА СУЗАВЦЕМ, са детонатором, избацним или погонским пуњењем	1	1.4G		1.4+6.1 +8		0	E0	P130 LP101	PP67 L1	MP23					2	W2		CW1 CW28		1.4G
0303	МУНИЦИЈА, ДИМНА, са или без детонатора, избацног или погонског пуњења	1	1.4G		1.4		0	E0	P130 LP101	PP67 L1	MP23					2	W2		CW1		1.4G
0303	МУНИЦИЈА, ДИМНА са или без детонатора, избацног или погонског пуњења, која садржи нагризајуће материје	1	1.4G		1.4+8		0	E0	P130 LP101	PP67 L1	MP23					2	W2		CW1		1.4G

3.2-A-13



UN број	Назив и опис	Класа	Класификациони код	Група паковања	Листике опасности	Посебне одредбе	Ограничене и изузете количине		Амбалажа			Преносиве цистерне и контејнери за робу у расутом стању		RID цистерне		Транспортна категорија	Посебне одредбе за превоз			Експресне пошлукe	Број за означавање опасности
									Упутства за паковање	Посебне одредбе за паковање	Одредбе за заједничко паковање	Упутства	Посебне одредбе	Кодови за цистерне	Посебне одредбе		Комади	Роба у расутом стању	Утовар, истовар и руковање		
	3.1.2	2.2	2.2	2.1.1.3	5.2.2	3.3	3.4/3.5.1.2		4.1.4	4.1.4	4.1.10	4.2.5.2, 7.3.2	4.2.5.3	4.3	4.3.5, 6.8.4	1.1.3.1e)	7.2.4	7.3.3	7.5.11	7.6	5.3.2.3
(1)	(2)	(3a)	(3b)	(4)	(5)	(6)	(7a)	(7b)	(8)	(9a)	(9b)	(10)	(11)	(12)	(13)	(15)	(16)	(17)	(18)	(19)	(20)
0303	МУНИЦИЈА, ДИМНА са или без детонатора, избацног или погонског пуњења, која садржи материје отровне при удисању	1	1.4G		1.4+6.1		0	E0	P130 LP101	PP67 L1	MP23					2	W2		CW1 CW28		1.4G
0305	БАРУТ, СВЕТЛЕЋИ	1	1.3G		1		0	E0	P113	PP49	MP20					1	W2 W3		CW1		1.3G
0306	ИНДИКАТОР ЗА МУНИЦИЈУ, СВЕТЛЕЋИ	1	1.4G		1.4		0	E0	P133	PP69	MP23					2	W2		CW1		1.4G
0312	МЕЦИ, СИГНАЛНИ	1	1.4G		1.4		0	E0	P135		MP23 MP24					2	W2		CW1		1.4G
0313	СИГНАЛНА СРЕДСТВА, ДИМНА	1	1.2G		1		0	E0	P135		MP23					1	W2		CW1		1.2G
0314	ПРИПАЛЕ	1	1.2G		1		0	E0	P142		MP23					1	W2		CW1		1.2G
0315	ПРИПАЛЕ	1	1.3G		1		0	E0	P142		MP23					1	W2		CW1		1.3G
0316	УПАЉАЧИ, БЕЗ ДЕТОНАТОРА	1	1.3G		1		0	E0	P141		MP23					1	W2		CW1		1.3G
0317	УПАЉАЧИ, БЕЗ ДЕТОНАТОРА	1	1.4G		1.4		0	E0	P141		MP23					2	W2		CW1		1.4G
0318	БОМБЕ ручне или МИНЕ тромблонске, ВЕЖБОВНЕ	1	1.3G		1		0	E0	P141		MP23					1	W2		CW1		1.3G
0319	КАПИСЛЕ, ТОПОВСКЕ, СА ПЛАМЕНИКОМ	1	1.3G		1		0	E0	P133		MP23					1	W2		CW1		1.3G
0320	КАПИСЛЕ, ТОПОВСКЕ, СА ПЛАМЕНИКОМ	1	1.4G		1.4		0	E0	P133		MP23					2	W2		CW1		1.4G
0321	МЕЦИ ЗА НАОРУЖАЊЕ са експлозивним пуњењем	1	1.2E		1		0	E0	P130 LP101	PP67 L1	MP21					1	W2		CW1		1.2E
0322	РАКЕТНИ МОТОРИ СА ХИПЕРГОЛНИМ ГОРИВОМ са или без избацног пуњења	1	1.2L		1 (+13)		0	E0	P101		MP1					0	W2		CW1 CW4		1.2L
0323	ПИРОПАТРОНЕ, ЗА ТЕХНИЧКЕ СВРХЕ	1	1.4S		1.4	347	0	E0	P134 LP102		MP23					4	W2		CW1	CE1	1.4S
0324	ПРОЈЕКТИЛИ са експлозивним пуњењем	1	1.2F		1 (+13)		0	E0	P130		MP23					1	W2		CW1		1.2F
0325	ПРИПАЛЕ	1	1.4G		1.4		0	E0	P142		MP23					2	W2		CW1		1.4G
0326	МЕЦИ ЗА НАОРУЖАЊЕ, МАНЕВАРСКИ	1	1.1C		1 (+13)		0	E0	P130		MP22					1	W2		CW1		1.1C
0327	МЕЦИ, ЗА НАОРУЖАЊЕ, МАНЕВАРСКИ или МЕЦИ, ЗА СТРЕЉАЧКО НАОРУЖАЊЕ, МАНЕВАРСКИ	1	1.3C		1		0	E0	P130		MP22					1	W2		CW1		1.3C

3.2-A-14

UN број	Назив и опис	Класа	Класификациони код	Група паковања	Листиче опасности	Посебне одредбе	Ограничене и изузете количине		Амбалажа			Преносиве цистерне и контејнери за робу у расутом стању		RID цистерне		Транспортна категорија	Посебне одредбе за превоз			Експресне поштомнице	Број за означавање опасности
									Упутства за паковање	Посебне одредбе за паковање	Одредбе за заједничко паковање	Упутства	Посебне одредбе	Кодови за цистерне	Посебне одредбе		Комади	Роба у расутом стању	Утовар, истовар и руковање		
	3.1.2	2.2	2.2	2.1.1.3	5.2.2	3.3	3.4/3.5.1.2	4.1.4	4.1.4	4.1.10	4.2.5.2, 7.3.2	4.2.5.3	4.3	4.3.5, 6.8.4	1.1.3.1e)	7.2.4	7.3.3	7.5.11	7.6	5.3.2.3	
(1)	(2)	(3a)	(3b)	(4)	(5)	(6)	(7a)	(7b)	(8)	(9a)	(9b)	(10)	(11)	(12)	(13)	(15)	(16)	(17)	(18)	(19)	(20)
0328	МЕЦИ ЗА НАОРУЖАЊЕ, СА ИНЕРТНИМ ПРОЈЕКТИЛОМ	1	1.2C		1		0	E0	P130 LP101	PP67 L1	MP22					1	W2		CW1		1.2C
0329	ТОРПЕДА са експлозивним пуњењем	1	1.1E		1 (+13)		0	E0	P130 LP101	PP67 L1	MP21					1	W2		CW1		1.1E
0330	ТОРПЕДА са експлозивним пуњењем	1	1.1F		1 (+13)		0	E0	P130		MP23					1	W2		CW1		1.1F
0331	ЕКСПЛОЗИВ, ПРИВРЕДНИ, ТИП В	1	1.5D		1.5	617	0	E0	P116 IBC100	PP61 PP62 PP64	MP20	T1	TR1 TR17 TR32			1	W2 W12		CW1		1.5D
0332	ЕКСПЛОЗИВ, ПРИВРЕДНИ, ТИП Е	1	1.5D		1.5	617	0	E0	P116 IBC100	PP61 PP62	MP20	T1	TR1 TR17 TR32			1	W2 W12		CW1		1.5D
0333	ВАТРОМЕТНА ТЕЛА	1	1.1G		1 (+13)	645	0	E0	P135		MP23 MP24					1	W2 W3		CW1		1.1G
0334	ВАТРОМЕТНА ТЕЛА	1	1.2G		1	645	0	E0	P135		MP23 MP24					1	W2 W3		CW1		1.2G
0335	ВАТРОМЕТНА ТЕЛА	1	1.3G		1	645	0	E0	P135		MP23 MP24					1	W2 W3		CW1		1.3G
0336	ВАТРОМЕТНА ТЕЛА	1	1.4G		1.4	645	0	E0	P135		MP23 MP24					2	W2		CW1	CE1	1.4G
0337	ВАТРОМЕТНА ТЕЛА	1	1.4S		1.4	645	0	E0	P135		MP23 MP24					4	W2		CW1	CE1	1.4S
0338	МЕЦИ, ЗА НАОРУЖАЊЕ, МАНЕВАРСКИ или МЕЦИ, ЗА СТРЕЉАЧКО НАОРУЖАЊЕ, МАНЕВАРСКИ	1	1.4C		1.4		0	E0	P130		MP22					2	W2		CW1		1.4C
0339	МЕЦИ, ЗА НАОРУЖАЊЕ, СА ИНЕРТНИМ ПРОЈЕКТИЛОМ или МЕЦИ, ЗА СТРЕЉАЧКО НАОРУЖАЊЕ	1	1.4C		1.4		0	E0	P130		MP22					2	W2		CW1		1.4C
0340	НИТРОЦЕЛУЛОЗА, сува или влажна, са најмање 25% (масених) воде или алкохола	1	1.1D		1 (+15)		0	E0	P112a P112b		MP20					1	W2 W3		CW1		1.1D
0341	НИТРОЦЕЛУЛОЗА, непрерађена или пластифицирана, са мање од 18% (масених) пластификатора	1	1.1D		1 (+15)		0	E0	P112b		MP20					1	W2 W3		CW1		1.1D

3.2-A-15

UN број	Назив и опис	Класа	Класификациони код	Група паковања	Листиче опасности	Посебне одредбе	Ограничене и изузете количине		Амбалажа			Преносиве цистерне и контејнери за робу у расутом стању		RID цистерне		Транспортна категорија	Посебне одредбе за превоз			Експресне поштомнице	Број за означавање опасности
									Упутства за паковање	Посебне одредбе за паковање	Одредбе за заједничко паковање	Упутства	Посебне одредбе	Кодови за цистерне	Посебне одредбе		Комади	Роба у расутом стању	Утовар, истовар и руковање		
	3.1.2	2.2	2.2	2.1.1.3	5.2.2	3.3	3.4/3.5.1.2		4.1.4	4.1.4	4.1.10	4.2.5.2, 7.3.2	4.2.5.3	4.3	4.3.5, 6.8.4	1.1.3.1e)	7.2.4	7.3.3	7.5.11	7.6	5.3.2.3
(1)	(2)	(3a)	(3b)	(4)	(5)	(6)	(7a)	(7b)	(8)	(9a)	(9b)	(10)	(11)	(12)	(13)	(15)	(16)	(17)	(18)	(19)	(20)
0342	НИРОЦЕЛУЛОЗА, ВЛАЖНА, са најмање 25% (масених) алкохола	1	1.3C		1 (+13)	105	0	E0	P114a	PP43	MP20					1	W2		CW1		1.3C
0343	НИТРОЦЕЛУЛОЗА, ПЛАСТИФИЦИРАНА са најмање 18% (масених) пластификатора	1	1.3C		1 (+13)	105	0	E0	P111		MP20					1	W2		CW1		1.3C
0344	ПРОЈЕКТИЛИ са експлозивним пуњењем	1	1.4D		1.4		0	E0	P130 LP101	PP67 L1	MP21					2	W2		CW1		1.4D
0345	ПРОЈЕКТИЛИ, инертни са трасером	1	1.4S		1.4		0	E0	P130 LP101	PP67 L1	MP23					4	W2		CW1	CE1	1.4S
0346	ПРОЈЕКТИЛИ са детонатором или избацним пуњењем	1	1.2D		1		0	E0	P130 LP101	PP67 L1	MP21					1	W2		CW1		1.2D
0347	ПРОЈЕКТИЛИ са детонатором или избацним пуњењем	1	1.4D		1.4		0	E0	P130 LP101	PP67 L1	MP21					2	W2		CW1		1.4D
0348	МЕЏИ ЗА НАОРУЖАЊЕ са експлозивним пуњењем	1	1.4F		1.4		0	E0	P130		MP23					2	W2		CW1		1.4F
0349	ПРЕДМЕТИ, ЕКСПЛОЗИВНИ, Н.Д.Н.	1	1.4S		1.4	178 274 347	0	E0	P101		MP2					4	W2		CW1	CE1	1.4S
0350	ПРЕДМЕТИ, ЕКСПЛОЗИВНИ, Н.Д.Н.	1	1.4B		1.4	178 274	0	E0	P101		MP2					2	W2		CW1		1.4B
0351	ПРЕДМЕТИ, ЕКСПЛОЗИВНИ, Н.Д.Н.	1	1.4C		1.4	178 274	0	E0	P101		MP2					2	W2		CW1		1.4C
0352	ПРЕДМЕТИ, ЕКСПЛОЗИВНИ, Н.Д.Н.	1	1.4D		1.4	178 274	0	E0	P101		MP2					2	W2		CW1		1.4D
0353	ПРЕДМЕТИ, ЕКСПЛОЗИВНИ, Н.Д.Н.	1	1.4G		1.4	178 274	0	E0	P101		MP2					2	W2		CW1		1.4G
0354	ПРЕДМЕТИ, ЕКСПЛОЗИВНИ, Н.Д.Н.	1	1.1L		1 (+13)	178 274	0	E0	P101		MP1					0	W2		CW1 CW4		1.1L
0355	ПРЕДМЕТИ, ЕКСПЛОЗИВНИ, Н.Д.Н.	1	1.2L		1 (+13)	178 274	0	E0	P101		MP1					0	W2		CW1 CW4		1.2L
0356	ПРЕДМЕТИ, ЕКСПЛОЗИВНИ, Н.Д.Н.	1	1.3L		1 (+13)	178 274	0	E0	P101		MP1					0	W2		CW1 CW4		1.3L
0357	ЕКСПЛОЗИВНЕ МАТЕРИЈЕ, Н.Д.Н.	1	1.1L		1 (+13)	178 274	0	E0	P101		MP1					0	W2		CW1 CW4		1.1L
0358	ЕКСПЛОЗИВНЕ МАТЕРИЈЕ, Н.Д.Н.	1	1.2L		1 (+13)	178 274	0	E0	P101		MP1					0	W2		CW1 CW4		1.2L

3.2-A-16

UN број	Назив и опис	Класа	Класификациони код	Група паковања	Листиче опасности	Посебне одредбе	Ограничене и изузете количине		Амбалажа			Преносиве цистерне и контејнери за робу у расутом стању		RID цистерне		Транспортна категорија	Посебне одредбе за превоз			Експресне пошлукe	Број за означавање опасности
							(7a)	(7b)	Упутства за паковање	Посебне одредбе за паковање	Одредбе за заједничко паковање	Упутства	Посебне одредбе	Кодови за цистерне	Посебне одредбе		Комади	Роба у расутом стању	Утовар, истовар и руковање		
(1)	(2)	(3a)	(3b)	(4)	(5)	(6)	(7a)	(7b)	(8)	(9a)	(9b)	(10)	(11)	(12)	(13)	(15)	(16)	(17)	(18)	(19)	(20)
	3.1.2	2.2	2.2	2.1.1.3	5.2.2	3.3	3.4/3.5.1.2		4.1.4	4.1.4	4.1.10	4.2.5.2, 7.3.2	4.2.5.3	4.3	4.3.5, 6.8.4	1.1.3.1e)	7.2.4	7.3.3	7.5.11	7.6	5.3.2.3
0359	ЕКСПЛОЗИВНЕ МАТЕРИЈЕ, Н.Д.Н.	1	1.3L		1 (+13)	178 274	0	E0	P101		MP1					0	W2		CW1 CW4		1.3L
0360	ДЕТОНАТОРСКЕ КАПИСЛЕ, КОМПЛЕТИРАНЕ, за рушење	1	1.1B		1 (+13)		0	E0	P131		MP23					1	W2		CW1		1.1B
0361	ДЕТОНАТОРСКЕ КАПИСЛЕ, КОМПЛЕТИРАНЕ, за рушење	1	1.4B		1.4		0	E0	P131		MP23					2	W2		CW1		1.4B
0362	МУНИЦИЈА, ВЕЖБОВНА	1	1.4G		1.4		0	E0	P130 LP101	PP67 L1	MP23					2	W2		CW1		1.4G
0363	МУНИЦИЈА, ОПИТНА	1	1.4G		1.4		0	E0	P130 LP101	PP67 L1	MP23					2	W2		CW1		1.4G
0364	ДЕТОНАТОРСКЕ КАПИСЛЕ ЗА МУНИЦИЈУ	1	1.2B		1 (+13)		0	E0	P133		MP23					1	W2		CW1		1.2B
0365	ДЕТОНАТОРСКЕ КАПИСЛЕ ЗА МУНИЦИЈУ	1	1.4B		1.4		0	E0	P133		MP23					2	W2		CW1		1.4B
0366	ДЕТОНАТОРСКЕ КАПИСЛЕ ЗА МУНИЦИЈУ	1	1.4S		1.4	347	0	E0	P133		MP23					4	W2		CW1	CE1	1.4S
0367	УПАЉАЧИ, СА ДЕТОНАТОРОМ	1	1.4S		1.4	347	0	E0	P141		MP23					4	W2		CW1	CE1	1.4S
0368	УПАЉАЧИ, БЕЗ ДЕТОНАТОРА	1	1.4S		1.4		0	E0	P141		MP23					4	W2		CW1	CE1	1.4S
0369	БОЈЕВЕ ГЛАВЕ, РАКЕТНЕ са експлозивним пуњењем	1	1.1F		1 (+13)		0	E0	P130		MP23					1	W2		CW1		1.1F
0370	БОЈЕВЕ ГЛАВЕ, РАКЕТНЕ са детонатором или избацним пуњењем	1	1.4D		1.4		0	E0	P130 LP101	PP67 L1	MP21					2	W2		CW1		1.4D
0371	БОЈЕВЕ ГЛАВЕ, РАКЕТНЕ са детонатором или избацним пуњењем	1	1.4F		1.4		0	E0	P130		MP23					2	W2		CW1		1.4F
0372	БОМБЕ ручне или МИНЕ тромблонске, ВЕЖБОВНЕ	1	1.2G		1		0	E0	P141		MP23					1	W2		CW1		1.2G
0373	СИГНАЛНА СРЕДСТВА, РУЧНА	1	1.4S		1.4		0	E0	P135		MP23 MP24					4	W2		CW1	CE1	1.4S
0374	СРЕДСТВА ЗА СОНДИРАЊЕ, ЕКСПЛОЗИВНА	1	1.1D		1 (+13)		0	E0	P134 LP102		MP21					1	W2		CW1		1.1D
0375	СРЕДСТВА ЗА СОНДИРАЊЕ, ЕКСПЛОЗИВНА	1	1.2D		1		0	E0	P134 LP102		MP21					1	W2		CW1		1.2D
0376	КАПИСЛЕ, ТОПОВСКЕ, СА ПЛАМЕНИКОМ	1	1.4S		1.4		0	E0	P133		MP23					4	W2		CW1	CE1	1.4S

3.2-A-17

UN број	Назив и опис	Класа	Класификациони код	Група паковања	Листике опасности	Посебне одредбе	Ограничене и изузете количине		Амбалажа			Преносиве цистерне и контејнери за робу у расутом стању		RID цистерне		Транспортна категорија	Посебне одредбе за превоз			Експлозионе пошљке	Број за означавање опасности
							(7a)	(7b)	Упутства за паковање	Посебне одредбе за паковање	Одредбе за заједничко паковање	Упутства	Посебне одредбе	Кодови за цистерне	Посебне одредбе		Комади	Роба у расутом стању	Утовар, истовар и руковање		
	3.1.2	2.2	2.2	2.1.1.3	5.2.2	3.3	3.4/3.5.1.2		4.1.4	4.1.4	4.1.10	4.2.5.2, 7.3.2	4.2.5.3	4.3	4.3.5, 6.8.4	1.1.3.1e)	7.2.4	7.3.3	7.5.11	7.6	5.3.2.3
(1)	(2)	(3a)	(3b)	(4)	(5)	(6)	(7a)	(7b)	(8)	(9a)	(9b)	(10)	(11)	(12)	(13)	(15)	(16)	(17)	(18)	(19)	(20)
0377	КАПИСЛЕ, ИНИЦИЈАЛНЕ	1	1.1B		1 (+13)		0	E0	P133		MP23					1	W2		CW1		1.1B
0378	КАПИСЛЕ, ИНИЦИЈАЛНЕ	1	1.4B		1.4		0	E0	P133		MP23					2	W2		CW1		1.4B
0379	ЧАУРЕ, ЗА МУНИЦИЈУ, ПРАЗНЕ, СА ИНИЦИЈАЛНИМ ИЛИ ТОПОВСКИМ КАПИСЛАМА	1	1.4C		1.4		0	E0	P136		MP22					2	W2		CW1		1.4C
0380	ПРЕДМЕТИ, ПИРОФОРНИ	1	1.2L		1 (+13)		0	E0	P101		MP1					0	W2		CW1 CW4		1.2L
0381	ПИРОПАТРОНЕ, ЗА ТЕХНИЧКЕ СВРХЕ	1	1.2C		1		0	E0	P134 LP102		MP22					1	W2		CW1		1.2C
0382	КОМПОНЕНТЕ ИНИЦИЈАЛНОГ ЛАНЦА, Н.Д.Н.	1	1.2B		1 (+13)	178 274	0	E0	P101		MP2					1	W2		CW1		1.2B
0383	КОМПОНЕНТЕ ИНИЦИЈАЛНОГ ЛАНЦА, Н.Д.Н.	1	1.4B		1.4	178 274	0	E0	P101		MP2					2	W2		CW1		1.4B
0384	КОМПОНЕНТЕ ИНИЦИЈАЛНОГ ЛАНЦА, Н.Д.Н.	1	1.4S		1.4	178 274 347	0	E0	P101		MP2					4	W2		CW1	CE1	1.4S
0385	5-НИТРОБЕНЗО-ТРИАЗОЛ	1	1.1D		1 (+13)		0	E0	P112b P112c		MP20					1	W2 W3		CW1		1.1D
0386	ТРИНИТРОБЕНЗЕН-СУЛФОНСКА КИСЕЛИНА	1	1.1D		1 (+13)		0	E0	P112b P112c	PP26	MP20					1	W2 W3		CW1		1.1D
0387	ТРИНИТРО-ФЛУОРЕНОН	1	1.1D		1 (+13)		0	E0	P112b P112c		MP20					1	W2 W3		CW1		1.1D
0388	ТРИНИТРОТОЛУОЛ (TNT) И ТРИНИТРОБЕНЗОЛ СМЕША или СМЕША ТРИНИТРОТОЛУОЛА И ХЕКСА-НИТРОСТИЛБЕНА	1	1.1D		1 (+13)		0	E0	P112b P112c		MP20					1	W2 W3		CW1		1.1D
0389	ТРИНИТРОТОЛУОЛ (TNT) СА ТРИНИТРО-БЕНЗОЛОМ и ХЕКСАНИТРО-СТИЛБЕНОМ У СМЕШИ	1	1.1D		1 (+13)		0	E0	P112b P112c		MP20					1	W2 W3		CW1		1.1D
0390	ТРИТОНАЛ	1	1.1D		1 (+13)		0	E0	P112b P112c		MP20					1	W2 W3		CW1		1.1D

3.2-A-18

UN број	Назив и опис	Класа	Класификациони код	Група паковања	Листице опасности	Посебне одредбе	Ограничене и изузете количине		Амбалажа			Преносиве цистерне и контејнери за робу у расутом стању		RID цистерне		Транспортна категорија	Посебне одредбе за превоз			Експресне пошлукe	Број за означавање опасности
							(7a)	(7b)	Упутства за паковање	Посебне одредбе за паковање	Одредбе за заједничко паковање	Упутства	Посебне одредбе	Кодови за цистерне	Посебне одредбе		Комади	Роба у расутом стању	Утовар, истовар и руковање		
(1)	(2)	(3a)	(3b)	(4)	(5)	(6)	(7a)	(7b)	(8)	(9a)	(9b)	(10)	(11)	(12)	(13)	(15)	(16)	(17)	(18)	(19)	(20)
	3.1.2	2.2	2.2	2.1.1.3	5.2.2	3.3	3.4/3.5.1.2		4.1.4	4.1.4	4.1.10	4.2.5.2, 7.3.2	4.2.5.3	4.3	4.3.5, 6.8.4	1.1.3.1e)	7.2.4	7.3.3	7.5.11	7.6	5.3.2.3
0391	ЦИКЛОТРИМЕТИЛЕН-ТРИНИТРАМИН (ЦИКЛОНИТ; ХЕКСОГЕН; RNX) И ЦИКЛОТЕТРАМЕТИЛЕН-ТЕТРАНИТРАМИН (НМХ; ОКТОГЕН) У СМЕШИ, ВЛАЖАН, са најмање 15% (масених) воде или ФЛЕГМАТИЗОВАН са најмање 10% (масених) флегматизатора	1	1.1D		1 (+15)	266	0	E0	P112a P112b		MP20					1	W2 W3		CW1		1.1D
0392	ХЕКСАНИТРО-СТИЛБЕН	1	1.1D		1 (+13)		0	E0	P112b P112c		MP20					1	W2 W3		CW1		1.1D
0393	ХЕКСОТОНАЛ	1	1.1D		1 (+13)		0	E0	P112b		MP20					1	W2 W3		CW1		1.1D
0394	ТРИНИТРО-РЕЗОРЦИНОЛ (СТИФНИНСКА КИСЕЛИНА), ВЛАЖАН, са најмање 20% (масених) воде или смеше воде и алкохола	1	1.1D		1 (+15)		0	E0	P112a	PP26	MP20					1	W2		CW1		1.1D
0395	РАКЕТНИ МОТОРИ, СА ТЕЧНИМ РАКЕТНИМ ГОРИВОМ	1	1.2J		1 (+13)		0	E0	P101		MP23					1	W2		CW1		1.2J
0396	РАКЕТНИ МОТОРИ, СА ТЕЧНИМ РАКЕТНИМ ГОРИВОМ	1	1.3J		1 (+13)		0	E0	P101		MP23					1	W2		CW1		1.3J
0397	РАКЕТЕ, СА ТЕЧНИМ РАКЕТНИМ ГОРИВОМ, са експлозивним пуњењем	1	1.1J		1 (+13)		0	E0	P101		MP23					1	W2		CW1		1.1J
0398	РАКЕТЕ, СА ТЕЧНИМ РАКЕТНИМ ГОРИВОМ, са експлозивним пуњењем	1	1.2J		1 (+13)		0	E0	P101		MP23					1	W2		CW1		1.2J
0399	АВИО-БОМБЕ СА ЗАПАЉИВОМ ТЕЧНОШЋУ, са експлозивним пуњењем	1	1.1J		1 (+13)		0	E0	P101		MP23					1	W2		CW1		1.1J
0400	АВИО-БОМБЕ СА ЗАПАЉИВОМ ТЕЧНОШЋУ, са експлозивним пуњењем	1	1.2J		1 (+13)		0	E0	P101		MP23					1	W2		CW1		1.2J
0401	ДИПИКРИЛСУЛФИД, сув или влажан са мање од 10% (масених) воде	1	1.1D		1 (+13)		0	E0	P112a P112b P112c		MP20					1	W2 W3		CW1		1.1D

3.2-A-19

UN број	Назив и опис	Класа	Класификациони код	Група паковања	Листице опасности	Посебне одредбе	Ограничене и изузете количине		Амбалажа			Преносиве цистерне и контејнери за робу у расутом стању		RID цистерне		Транспортна категорија	Посебне одредбе за превоз			Експлозивне пошлукe	Број за означавање опасности
									Упутства за паковање	Посебне одредбе за паковање	Одредбе за заједничко паковање	Упутства	Посебне одредбе	Кодови за цистерне	Посебне одредбе		Комади	Роба у расутом стању	Утовар, истовар и руковање		
	3.1.2	2.2	2.2	2.1.1.3	5.2.2	3.3	3.4/3.5.1.2		4.1.4	4.1.4	4.1.10	4.2.5.2, 7.3.2	4.2.5.3	4.3	4.3.5, 6.8.4	1.1.3.1e)	7.2.4	7.3.3	7.5.11	7.6	5.3.2.3
(1)	(2)	(3a)	(3b)	(4)	(5)	(6)	(7a)	(7b)	(8)	(9a)	(9b)	(10)	(11)	(12)	(13)	(15)	(16)	(17)	(18)	(19)	(20)
0402	АМОНИЈУМ-ПЕРХЛОРАТ	1	1.1D		1 (+13)	152	0	E0	P112b P112c		MP20					1	W2 W3		CW1		1.1D
0403	БАКЉЕ, ВАЗДУШНЕ	1	1.4G		1.4		0	E0	P135		MP23					2	W2		CW1		1.4G
0404	БАКЉЕ, ВАЗДУШНЕ	1	1.4S		1.4		0	E0	P135		MP23					4	W2		CW1	CE1	1.4S
0405	МЕЦИ, СИГНАЛНИ	1	1.4S		1.4		0	E0	P135		MP23 MP24					4	W2		CW1	CE1	1.4S
0406	ДИНИТРОЗОБЕНЗЕН	1	1.3C		1 (+13)		0	E0	P114b		MP20					1	W2 W3		CW1		1.3C
0407	ТЕТРАЗОЛ-1-СИРЋЕТНА КИСЕЛИНА	1	1.4C		1.4		0	E0	P114b		MP20					2	W2		CW1		1.4C
0408	УПАЉАЧИ, СА ДЕТОНАТОРОМ, са заштитним механизмима	1	1.1D		1 (+13)		0	E0	P141		MP21					1	W2		CW1		1.1D
0409	УПАЉАЧИ, СА ДЕТОНАТОРОМ, са заштитним механизмима	1	1.2D		1		0	E0	P141		MP21					1	W2		CW1		1.2D
0410	УПАЉАЧИ, СА ДЕТОНАТОРОМ, са заштитним механизмима	1	1.4D		1.4		0	E0	P141		MP21					2	W2		CW1		1.4D
0411	ПЕНТАЕРИТРИТ-ТЕТРАНИТРАТ (ПЕНТАЕРИТРИ-ТРИТОЛ-ТЕТРАНИТРАТ) (PETN) са не мање од 7% (масених) парафина	1	1.1D		1 (+15)	131	0	E0	P112b P112c		MP20					1	W2 W3		CW1		1.1D
0412	МЕЦИ ЗА НАОРУЖАЊЕ са експлозивним пуњењем	1	1.4E		1.4		0	E0	P130 LP101	PP67 L1	MP21					2	W2		CW1		1.4E
0413	МЕЦИ ЗА НАОРУЖАЊЕ, МАНЕВАРСКИ	1	1.2C		1		0	E0	P130		MP22					1	W2		CW1		1.2C
0414	ПУЊЕЊА, БАРУТНА, АРТИЉЕРИЈСКА	1	1.2C		1		0	E0	P130		MP22					1	W2		CW1		1.2C
0415	ПУЊЕЊА, ПОГОНСКА	1	1.2C		1		0	E0	P143	PP76	MP22					1	W2		CW1		1.2C
0417	МЕЦИ, ЗА НАОРУЖАЊЕ, СА ИНЕРТНИМ ПРОЈЕКТИЛОМ или МЕЦИ, ЗА СТРЕЉАЧКО НАОРУЖАЊЕ	1	1.3C		1		0	E0	P130		MP22					1	W2		CW1		1.3C
0418	БАКЉЕ, ПОВРШИНСКЕ	1	1.1G		1 (+13)		0	E0	P135		MP23					1	W2		CW1		1.1G
0419	БАКЉЕ, ПОВРШИНСКЕ	1	1.2G		1		0	E0	P135		MP23					1	W2		CW1		1.2G
0420	БАКЉЕ, ВАЗДУШНЕ	1	1.1G		1 (+13)		0	E0	P135		MP23					1	W2		CW1		1.1G

3.2-A-20

UN број	Назив и опис	Класа	Класификациони код	Група паковања	Листиче опасности	Посебне одредбе	Ограничене и изузете количине		Амбалажа			Преносиве цистерне и контејнери за робу у расутом стању		RID цистерне		Транспортна категорија	Посебне одредбе за превоз			Експресне поштомнице	Број за означавање опасности
									Упутства за паковање	Посебне одредбе за паковање	Одредбе за заједничко паковање	Упутства	Посебне одредбе	Кодови за цистерне	Посебне одредбе		Комади	Роба у расутом стању	Утовар, истовар и руковање		
	3.1.2	2.2	2.2	2.1.1.3	5.2.2	3.3	3.4/3.5.1.2		4.1.4	4.1.4	4.1.10	4.2.5.2, 7.3.2	4.2.5.3	4.3	4.3.5, 6.8.4	1.1.3.1e)	7.2.4	7.3.3	7.5.11	7.6	5.3.2.3
(1)	(2)	(3a)	(3b)	(4)	(5)	(6)	(7a)	(7b)	(8)	(9a)	(9b)	(10)	(11)	(12)	(13)	(15)	(16)	(17)	(18)	(19)	(20)
0421	БАКЉЕ, ВАЗДУШНЕ	1	1.2G		1		0	E0	P135		MP23					1	W2		CW1		1.2G
0424	ПРОЈЕКТИЛИ, инертни са трасером	1	1.3G		1		0	E0	P130 LP101	PP67 L1	MP23					1	W2		CW1		1.3G
0425	ПРОЈЕКТИЛИ, инертни са трасером	1	1.4G		1.4		0	E0	P130 LP101	PP67 L1	MP23					2	W2		CW1		1.4G
0426	ПРОЈЕКТИЛИ са детонатором или избацним пуњењем	1	1.2F		1 (+13)		0	E0	P130		MP23					1	W2		CW1		1.2F
0427	ПРОЈЕКТИЛИ са детонатором или избацним пуњењем	1	1.4F		1.4		0	E0	P130		MP23					2	W2		CW1		1.4F
0428	СРЕДСТВА, ПИРОТЕХНИЧКА за техничке сврхе	1	1.1G		1 (+13)		0	E0	P135		MP23 MP24					1	W2		CW1		1.1G
0429	СРЕДСТВА, ПИРОТЕХНИЧКА за техничке сврхе	1	1.2G		1		0	E0	P135		MP23 MP24					1	W2		CW1		1.2G
0430	СРЕДСТВА, ПИРОТЕХНИЧКА за техничке сврхе	1	1.3G		1		0	E0	P135		MP23 MP24					1	W2		CW1		1.3G
0431	СРЕДСТВА, ПИРОТЕХНИЧКА за техничке сврхе	1	1.4G		1.4		0	E0	P135		MP23 MP24					2	W2		CW1	CE1	1.4G
0432	СРЕДСТВА, ПИРОТЕХНИЧКА за техничке сврхе	1	1.4S		1.4		0	E0	P135		MP23 MP24					4	W2		CW1	CE1	1.4S
0433	ЈАКА СМЕША, ВЛАЖНА, са најмање 17% (масених) алкохола	1	1.1C		1 (+13)	266	0	E0	P111		MP20					1	W2		CW1		1.1C
0434	ПРОЈЕКТИЛИ са детонатором или избацним пуњењем	1	1.2G		1		0	E0	P130 LP101	PP67 L1	MP23					1	W2		CW1		1.2G
0435	ПРОЈЕКТИЛИ са детонатором или избацним пуњењем	1	1.4G		1.4		0	E0	P130 LP101	PP67 L1	MP23					2	W2		CW1		1.4G
0436	РАКЕТЕ са избацним пуњењем	1	1.2C		1		0	E0	P130 LP101	PP67 L1	MP22					1	W2		CW1		1.2C
0437	РАКЕТЕ са избацним пуњењем	1	1.3C		1		0	E0	P130 LP101	PP67 L1	MP22					1	W2		CW1		1.3C
0438	РАКЕТЕ са избацним пуњењем	1	1.4C		1.4		0	E0	P130 LP101	PP67 L1	MP22					2	W2		CW1		1.4C
0439	ПУЊЕЊА, КУМУЛАТИВНА, без детонаторске каписле	1	1.2D		1		0	E0	P137	PP70	MP21					1	W2		CW1		1.2D
0440	ПУЊЕЊА, КУМУЛАТИВНА, без детонаторске каписле	1	1.4D		1.4		0	E0	P137	PP70	MP21					2	W2		CW1		1.4D

3.2-A-21

UN број	Назив и опис	Класа	Класификациони код	Група паковања	Листице опасности	Посебне одредбе	Ограничене и изузете количине		Амбалажа			Преносиве цистерне и контејнери за робу у расутом стању		RID цистерне		Транспортна категорија	Посебне одредбе за превоз			Експресне пошлукe	Број за означавање опасности
							(7a)	(7b)	Упутства за паковање	Посебне одредбе за паковање	Одредбе за заједничко паковање	Упутства	Посебне одредбе	Кодови за цистерне	Посебне одредбе		Комади	Роба у расутом стању	Утовар, истовар и руковање		
	3.1.2	2.2	2.2	2.1.1.3	5.2.2	3.3	3.4/3.5.1.2		4.1.4	4.1.4	4.1.10	4.2.5.2, 7.3.2	4.2.5.3	4.3	4.3.5, 6.8.4	1.1.3.1e)	7.2.4	7.3.3	7.5.11	7.6	5.3.2.3
(1)	(2)	(3a)	(3b)	(4)	(5)	(6)	(7a)	(7b)	(8)	(9a)	(9b)	(10)	(11)	(12)	(13)	(15)	(16)	(17)	(18)	(19)	(20)
0441	ПУЊЕЊА, КУМУЛАТИВНА, без детонаторске каписле	1	1.4S		1.4	347	0	E0	P137	PP70	MP23					4	W2		CW1	CE1	1.4S
0442	ПУЊЕЊА, ЕКСПЛОЗИВНА, ИНДУСТРИЈСКА, без детонаторске каписле	1	1.1D		1 (+13)		0	E0	P137		MP21					1	W2		CW1		1.1D
0443	ПУЊЕЊА, ЕКСПЛОЗИВНА, ИНДУСТРИЈСКА, без детонаторске каписле	1	1.2D		1		0	E0	P137		MP21					1	W2		CW1		1.2D
0444	ПУЊЕЊА, ЕКСПЛОЗИВНА, ИНДУСТРИЈСКА, без детонаторске каписле	1	1.4D		1.4		0	E0	P137		MP21					2	W2		CW1		1.4D
0445	ПУЊЕЊА, ЕКСПЛОЗИВНА, ИНДУСТРИЈСКА, без детонаторске каписле	1	1.4S		1.4	347	0	E0	P137		MP23					4	W2		CW1	CE1	1.4S
0446	ЧАУРЕ, ЗА МУНИЦИЈУ, САГОРИВЕ, ПРАЗНЕ, БЕЗ КАПИСЛИ	1	1.4C		1.4		0	E0	P136		MP22					2	W2		CW1		1.4C
0447	ЧАУРЕ, ЗА МУНИЦИЈУ, САГОРИВЕ, ПРАЗНЕ, БЕЗ КАПИСЛИ	1	1.3C		1		0	E0	P136		MP22					1	W2		CW1		1.3C
0448	5-МЕРКАПТО-ТЕТРАЗОЛ-1-СИРЋЕТНА КИСЕЛИНА	1	1.4C		1.4		0	E0	P114b		MP20					2	W2		CW1		1.4C
0449	ТОРПЕДА, СА ТЕЧНИМ ПОГОНСКИМ ГОРИВОМ са или без експлозивног пуњења	1	1.1J		1 (+13)		0	E0	P101		MP23					1	W2		CW1		1.1J
0450	ТОРПЕДА, СА ТЕЧНИМ ПОГОНСКИМ ГОРИВОМ са инертном бојевом главом	1	1.3J		1 (+13)		0	E0	P101		MP23					1	W2		CW1		1.3J
0451	ТОРПЕДА са експлозивним пуњењем	1	1.1D		1 (+13)		0	E0	P130 LP101	PP67 L1	MP21					1	W2		CW1		1.1D
0452	БОМБЕ ручне или МИНЕ тромблонске, ВЕЖБОВНЕ	1	1.4G		1.4		0	E0	P141		MP23					2	W2		CW1		1.4G
0453	РАКЕТЕ ЗА ИЗБАЦИВАЊЕ УЖЕТА	1	1.4G		1.4		0	E0	P130		MP23					2	W2		CW1		1.4G
0454	ПРИПАЛЕ	1	1.4S		1.4		0	E0	P142		MP23					4	W2		CW1	CE1	1.4S
0455	ДЕТОНАТОРСКЕ КАПИСЛЕ, НЕЕЛЕКТРИЧНЕ за минирање	1	1.4S		1.4	347	0	E0	P131	PP68	MP23					4	W2		CW1	CE1	1.4S

3.2-A-22

UN број	Назив и опис	Класа	Класификациони код	Група паковања	Листице опасности	Посебне одредбе	Ограничене и изузете количине		Амбалажа			Преносиве цистерне и контејнери за робу у расутом стању		RID цистерне		Транспортна категорија	Посебне одредбе за превоз			Експресне пошлукe	Број за означавање опасности
							(7a)	(7b)	Упутства за паковање	Посебне одредбе за паковање	Одредбе за заједничко паковање	Упутства	Посебне одредбе	Кодови за цистерне	Посебне одредбе		Комади	Роба у расутом стању	Утовар, истовар и руковање		
	3.1.2	2.2	2.2	2.1.1.3	5.2.2	3.3	3.4/3.5.1.2		4.1.4	4.1.4	4.1.10	4.2.5.2, 7.3.2	4.2.5.3	4.3	4.3.5, 6.8.4	1.1.3.1e)	7.2.4	7.3.3	7.5.11	7.6	5.3.2.3
(1)	(2)	(3a)	(3b)	(4)	(5)	(6)	(7a)	(7b)	(8)	(9a)	(9b)	(10)	(11)	(12)	(13)	(15)	(16)	(17)	(18)	(19)	(20)
0456	ДЕТОНАТОРСКЕ КАПИСЛЕ, ЕЛЕКТРИЧНЕ за минирање	1	1.4S		1.4	347	0	E0	P131		MP23					4	W2		CW1	CE1	1.4S
0457	ПУЊЕЊА, ЕКСПЛОЗИВНА, СА ПЛАСТИЧНИМ ВЕЗИВОМ	1	1.1D		1 (+13)		0	E0	P130		MP21					1	W2		CW1		1.1D
0458	ПУЊЕЊА, ЕКСПЛОЗИВНА, СА ПЛАСТИЧНИМ ВЕЗИВОМ	1	1.2D		1		0	E0	P130		MP21					1	W2		CW1		1.2D
0459	ПУЊЕЊА, ЕКСПЛОЗИВНА, СА ПЛАСТИЧНИМ ВЕЗИВОМ	1	1.4D		1.4		0	E0	P130		MP21					2	W2		CW1		1.4D
0460	ПУЊЕЊА, ЕКСПЛОЗИВНА, СА ПЛАСТИЧНИМ ВЕЗИВОМ	1	1.4S		1.4	347	0	E0	P130		MP23					4	W2		CW1	CE1	1.4S
0461	КОМПОНЕНТЕ ИНИЦИЈАЛНОГ ЛАНЦА, Н.Д.Н.	1	1.1B		1 (+13)	178 274	0	E0	P101		MP2					1	W2		CW1		1.1B
0462	ПРЕДМЕТИ, ЕКСПЛОЗИВНИ, Н.Д.Н.	1	1.1C		1 (+13)	178 274	0	E0	P101		MP2					1	W2		CW1		1.1C
0463	ПРЕДМЕТИ, ЕКСПЛОЗИВНИ, Н.Д.Н.	1	1.1D		1 (+13)	178 274	0	E0	P101		MP2					1	W2		CW1		1.1D
0464	ПРЕДМЕТИ, ЕКСПЛОЗИВНИ, Н.Д.Н.	1	1.1E		1 (+13)	178 274	0	E0	P101		MP2					1	W2		CW1		1.1E
0465	ПРЕДМЕТИ, ЕКСПЛОЗИВНИ, Н.Д.Н.	1	1.1F		1 (+13)	178 274	0	E0	P101		MP2					1	W2		CW1		1.1F
0466	ПРЕДМЕТИ, ЕКСПЛОЗИВНИ, Н.Д.Н.	1	1.2C		1	178 274	0	E0	P101		MP2					1	W2		CW1		1.2C
0467	ПРЕДМЕТИ, ЕКСПЛОЗИВНИ, Н.Д.Н.	1	1.2D		1	178 274	0	E0	P101		MP2					1	W2		CW1		1.2D
0468	ПРЕДМЕТИ, ЕКСПЛОЗИВНИ, Н.Д.Н.	1	1.2E		1	178 274	0	E0	P101		MP2					1	W2		CW1		1.2E
0469	ПРЕДМЕТИ, ЕКСПЛОЗИВНИ, Н.Д.Н.	1	1.2F		1 (+13)	178 274	0	E0	P101		MP2					1	W2		CW1		1.2F
0470	ПРЕДМЕТИ, ЕКСПЛОЗИВНИ, Н.Д.Н.	1	1.3C		1	178 274	0	E0	P101		MP2					1	W2		CW1		1.3C
0471	ПРЕДМЕТИ, ЕКСПЛОЗИВНИ, Н.Д.Н.	1	1.4E		1.4	178 274	0	E0	P101		MP2					2	W2		CW1		1.4E
0472	ПРЕДМЕТИ, ЕКСПЛОЗИВНИ, Н.Д.Н.	1	1.4F		1.4	178 274	0	E0	P101		MP2					2	W2		CW1		1.4F
0473	ЕКСПЛОЗИВНЕ МАТЕРИЈЕ, Н.Д.Н.	1	1.1A	ПРЕВОЗ ЗАБРАЊЕН																	

3.2-A-23

UN број	Назив и опис	Класа	Класификациони код	Група паковања	Листиче опасности	Посебне одредбе	Ограничене и изузете количине		Амбалажа			Преносиве цистерне и контејнери за робу у расутом стању		RID цистерне		Транспортна категорија	Посебне одредбе за превоз			Експресне пошиљке	Број за означавање опасности
									Упутства за паковање	Посебне одредбе за паковање	Одредбе за заједничко паковање	Упутства	Посебне одредбе	Кодови за цистерне	Посебне одредбе		Комади	Роба у расутом стању	Утовар, истовар и руковање		
	3.1.2	2.2	2.2	2.1.1.3	5.2.2	3.3	3.4/3.5.1.2		4.1.4	4.1.4	4.1.10	4.2.5.2, 7.3.2	4.2.5.3	4.3	4.3.5, 6.8.4	1.1.3.1e)	7.2.4	7.3.3	7.5.11	7.6	5.3.2.3
(1)	(2)	(3a)	(3b)	(4)	(5)	(6)	(7a)	(7b)	(8)	(9a)	(9b)	(10)	(11)	(12)	(13)	(15)	(16)	(17)	(18)	(19)	(20)
0474	ЕКСПЛОЗИВНЕ МАТЕРИЈЕ, Н.Д.Н.	1	1.1C		1 (+13)	178 274	0	E0	P101		MP2					1	W2 W3		CW1		1.1C
0475	ЕКСПЛОЗИВНЕ МАТЕРИЈЕ, Н.Д.Н.	1	1.1D		1 (+13)	178 274	0	E0	P101		MP2					1	W2 W3		CW1		1.1D
0476	ЕКСПЛОЗИВНЕ МАТЕРИЈЕ, Н.Д.Н.	1	1.1G		1 (+13)	178 274	0	E0	P101		MP2					1	W2 W3		CW1		1.1G
0477	ЕКСПЛОЗИВНЕ МАТЕРИЈЕ, Н.Д.Н.	1	1.3C		1 (+13)	178 274	0	E0	P101		MP2					1	W2 W3		CW1		1.3C
0478	ЕКСПЛОЗИВНЕ МАТЕРИЈЕ, Н.Д.Н.	1	1.3G		1	178 274	0	E0	P101		MP2					1	W2 W3		CW1		1.3G
0479	ЕКСПЛОЗИВНЕ МАТЕРИЈЕ, Н.Д.Н.	1	1.4C		1.4	178 274	0	E0	P101		MP2					2	W2		CW1		1.4C
0480	ЕКСПЛОЗИВНЕ МАТЕРИЈЕ, Н.Д.Н.	1	1.4D		1.4	178 274	0	E0	P101		MP2					2	W2		CW1		1.4D
0481	ЕКСПЛОЗИВНЕ МАТЕРИЈЕ, Н.Д.Н.	1	1.4S		1.4	178 274 347	0	E0	P101		MP2					4	W2		CW1		1.4S
0482	ЕКСПЛОЗИВНЕ МАТЕРИЈЕ, ВРЛО НЕОСЕТЉИВЕ (МАТЕРИЈЕ EVI), Н.Д.Н.	1	1.5D		1.5	178 274	0	E0	P101		MP2					1	W2		CW1		1.5D
0483	ЦИКЛОТРИМЕТИЛЕН-ТРИНИТРАМИН (ЦИКЛОНИТ; ХЕКСОГЕН; RDX) УМАЊЕНЕ ОСЕТЉИВОСТИ	1	1.1D		1 (+13)		0	E0	P112b P112c		MP20					1	W2 W3		CW1		1.1D
0484	ЦИКЛОТЕТРА-МЕТИЛЕН-ТЕТРАНИТРАМИН (НМХ; ОКТОГЕН) УМАЊЕНЕ ОСЕТЉИВОСТИ	1	1.1D		1 (+13)		0	E0	P112b P112c		MP20					1	W2 W3		CW1		1.1D
0485	ЕКСПЛОЗИВНЕ МАТЕРИЈЕ, Н.Д.Н.	1	1.4G		1.4	178 274	0	E0	P101		MP2					2	W2 W3		CW1		1.4G
0486	ПРЕДМЕТИ, ЕКСПЛОЗИВНИ, ВЕОМА НЕОСЕТЉИВИ (ПРЕДМЕТИ, EEI)	1	1.6N		1.6		0	E0	P101		MP23					2	W2		CW1		1.6N
0487	СИГНАЛНА СРЕДСТВА, ДИМНА	1	1.3G		1		0	E0	P135		MP23					1	W2		CW1		1.3G
0488	МУНИЦИЈА, ВЕЖБОВНА	1	1.3G		1		0	E0	P130 LP101	PP67 L1	MP23					1	W2		CW1		1.3G

3.2-A-24

UN број	Назив и опис	Класа	Класификациони код	Група паковања	Листе опасност	Посебне одредбе	Ограничене и изузете количине		Амбалажа			Преносиве цистерне и контејнери за робу у расутом стању		RID цистерне		Транспортна категорија	Посебне одредбе за превоз			Експресне пошље	Број за означавање опасности
							(7a)	(7b)	Упутства за паковање	Посебне одредбе за паковање	Одредбе за заједничко паковање	Упутства	Посебне одредбе	Кодови за цистерне	Посебне одредбе		Комади	Роба у расутом стању	Утовар, истовар и руковање		
(1)	(2)	(3a)	(3b)	(4)	(5)	(6)	(7a)	(7b)	(8)	(9a)	(9b)	(10)	(11)	(12)	(13)	(15)	(16)	(17)	(18)	(19)	(20)
	3.1.2	2.2	2.2	2.1.1.3	5.2.2	3.3	3.4/3.5.1.2		4.1.4	4.1.4	4.1.10	4.2.5.2, 7.3.2	4.2.5.3	4.3	4.3.5, 6.8.4	1.1.3.1e)	7.2.4	7.3.3	7.5.11	7.6	5.3.2.3
0489	ДИНИТРО-ГЛИКОЛУРИЛ (DINGU)	1	1.1D		1 (+13)		0	E0	P112b P112c		MP20					1	W2 W3		CW1		1.1D
0490	ОКСИНИТРО-ТРИАЗОЛ (NTO)	1	1.1D		1 (+13)		0	E0	P112b P112c		MP20					1	W2 W3		CW1		1.1D
0491	ПУЊЕЊА, ПОГОНСКА	1	1.4C		1.4		0	E0	P143	PP76	MP22					2	W2		CW1		1.4C
0492	ПРАСКАЛИЦЕ, ЖЕЛЕЗНИЧКЕ	1	1.3G		1		0	E0	P135		MP23					1	W2		CW1		1.3G
0493	ПРАСКАЛИЦЕ, ЖЕЛЕЗНИЧКЕ	1	1.4G		1.4		0	E0	P135		MP23					2	W2		CW1		1.4G
0494	ПЕРФОРАТОР, НАПУЊЕН, за чишћење нафтних бушотина, без детонаторске каписле	1	1.4D		1.4		0	E0	P101		MP21					2	W2		CW1		1.4D
0495	РАКЕТНО ГОРИВО, ТЕЧНО	1	1.3C		1 (+13)	224	0	E0	P115	PP53 PP54 PP57 PP58	MP20					1	W2		CW1		1.3C
0496	ОКТОНАЛ	1	1.1D		1 (+13)		0	E0	P112b P112c		MP20					1	W2 W3		CW1		1.1D
0497	РАКЕТНО ГОРИВО, ТЕЧНО	1	1.1C		1 (+13)	224	0	E0	P115	PP53 PP54 PP57 PP58	MP20					1	W2		CW1		1.1C
0498	РАКЕТНО ГОРИВО, ЧВРСТО	1	1.1C		1 (+13)		0	E0	P114b		MP20					1	W2		CW1		1.1C
0499	РАКЕТНО ГОРИВО, ЧВРСТО	1	1.3C		1 (+13)		0	E0	P114b		MP20					1	W2		CW1		1.3C
0500	ДЕТОНАТОРСКЕ КАПИСЛЕ, КОМПЛЕТИРАНЕ, за рушење	1	1.4S		1.4	347	0	E0	P131		MP23					4	W2		CW1	CE1	1.4S
0501	РАКЕТНО ГОРИВО, ЧВРСТО	1	1.4C		1.4		0	E0	P114b		MP20					2	W2		CW1		1.4C
0502	РАКЕТЕ са инертном бојевом главом	1	1.2C		1		0	E0	P130 LP101	PP67 L1	MP22					1	W2		CW1		1.2C
0503	СИГУРНОСНИ УРЕЂАЈИ, ПИРОТЕХНИЧКИ	1	1.4G		1.4	235 289	0	E0	P135		MP23					2	W2		CW1		1.4G
0504	1Н-ТЕТРАЗОЛ	1	1.1D		1 (+13)		0	E0	P112c	PP48	MP20					1	W2		CW1		1.1D
0505	СИГНАЛНА СРЕДСТВА, ЗА НЕСРЕЋЕ, бродска	1	1.4G		1.4		0	E0	P135		MP23 MP24					2	W2		CW1		1.4G
0506	СИГНАЛНА СРЕДСТВА, ЗА НЕСРЕЋЕ, бродска	1	1.4S		1.4		0	E0	P135		MP23 MP24					4	W2		CW1	CE1	1.4S

3.2-A-25



UN број	Назив и опис	Класа	Класификациони код	Група паковања	Листице опасности	Посебне одредбе	Ограничене и изузете количине		Амбалажа			Преносиве цистерне и контејнери за робу у расутом стању		RID цистерне		Транспортна категорија	Посебне одредбе за превоз			Експресне пошлукe	Број за означавање опасности
							(7a)	(7b)	(8)	(9a)	(9b)	(10)	(11)	(12)	(13)		(15)	(16)	(17)		
	3.1.2	2.2	2.2	2.1.1.3	5.2.2	3.3	3.4/3.5.1.2		4.1.4	4.1.4	4.1.10	4.2.5.2, 7.3.2	4.2.5.3	4.3	4.3.5, 6.8.4	1.1.3.1e)	7.2.4	7.3.3	7.5.11	7.6	5.3.2.3
(1)	(2)	(3a)	(3b)	(4)	(5)	(6)	(7a)	(7b)	(8)	(9a)	(9b)	(10)	(11)	(12)	(13)	(15)	(16)	(17)	(18)	(19)	(20)
0507	СИГНАЛНА СРЕДСТВА, ДИМНА	1	1.4S		1.4		0	E0	P135		MP23 MP24					4	W2		CW1	CE1	1.4S
0508	1-ХИДРОКСИ-БЕНЗОТРИАЗОЛ, БЕЗВОДНИ, сув или влажан са мање од 20% (масених) воде	1	1.3C		1 (+13)		0	E0	P114b	PP48 PP50	MP20					1	W2 W3		CW1		1.3C
0509	БАРУТ, МАЛОДИМНИ	1	1.4C		1.4		0	E0	P114b	PP48	MP20 MP24					2	W2		CW1		1.4C
0510	РАКЕТНИ МОТОРИ	1	1.4C		1.4		0	E0	P130 LP101	PP67 L1	MP22					2	W2		CW1		1.4C
1001	АЦЕТИЛЕН, РАСТВОРЕН	2	4F		2.1 (+13)	662	0	E0	P200		MP9			PxBN(M)	TU17 TU38 TE22 TA4 TT9	2			CW9 CW10 CW36	CE2	239
1002	ВАЗДУХ, КОМПРИМОВАН	2	1A		2.2 (+13)	655 660 662	120 ml	E1	P200		MP9	(M)		CxBN(M)	TA4 TT9	3			CW9 CW10	CE3	20
1003	ВАЗДУХ, ДУБОКО РАСХЛАЂЕН, ТЕЧАН	2	3O		2.2+5.1 (+13)		0	E0	P203		MP9	T75	TP5 TP22	RxBN	TU7 TU19 TA4 TT9 TM6	3	W5		CW9 CW11 CW36	CE2	225
1005	АМОНИЈАК, БЕЗВОДНИ	2	2TC		2.3+8 (+13)	23 379	0	E0	P200		MP9	T50 (M)		PxBN(M)	TU38 TE22 TE25 TA4 TT8 TT9 TM6	1			CW9 CW10 CW36		268
1006	АРГОН, КОМПРИМОВАН	2	1A		2.2 (+13)	378 653 660 662	120 ml	E1	P200		MP9	(M)		CxBN(M)	TA4 TT9	3			CW9 CW10 CW36	CE3	20

3.2-A-26

UN број	Назив и опис	Класа	Класификациони код	Група паковања	Листике опасности	Посебне одредбе	Ограничене и изузете количине		Амбалажа			Преносиве цистерне и контејнери за робу у расутом стању		RID цистерне		Транспортна категорија	Посебне одредбе за превоз			Експресне пошлукe	Број за означавање опасности
							(7a)	(7b)	(8)	(9a)	(9b)	Упутства за паковање	Посебне одредбе за паковање	Одредбе за заједничко паковање	Упутства		Посебне одредбе	Кодови за цистерне	Посебне одредбе		
(1)	(2)	(3a)	(3b)	(4)	(5)	(6)	(7a)	(7b)	(8)	(9a)	(9b)	(10)	(11)	(12)	(13)	(15)	(16)	(17)	(18)	(19)	(20)
	3.1.2	2.2	2.2	2.1.1.3	5.2.2	3.3	3.4/3.5.1.2		4.1.4	4.1.4	4.1.10	4.2.5.2, 7.3.2	4.2.5.3	4.3	4.3.5, 6.8.4	1.1.3.1e)	7.2.4	7.3.3	7.5.11	7.6	5.3.2.3
1008	БОРТРИФЛУОРИД	2	2TC		2.3+8 (+13)	373	0	E0	P200		MP9	(M)		PxBN(M)	TU38 TE22 TE25 TA4 TT9 TT10 TM6	1			CW9 CW10 CW36		268
1009	БРОМОТРИФЛУОР-МЕТАН (ГАС ЗА ХЛАЂЕЊЕ R13B1)	2	2A		2.2 (+13)	662	120 ml	E1	P200		MP9	T50 (M)		PxBN(M)	TA4 TT9 TM6	3			CW9 CW10 CW36	CE3	20
1010	БУТАДИЕН, СТАБИЛИЗОВАН или СМЕША БУТАДИЕНА И УГЉОВОДОНИКА, СТАБИЛИЗОВАНА, притисак паре на 70°C не прелази 1,1MPa (11бар), а густина на 50°C није мања од 0,525 kg/l	2	2F		2.1 (+13)	386 618 662	0	E0	P200		MP9	T50 (M)		PxBN(M)	TU38 TE22 TA4 TT9 TM6	2			CW9 CW10 CW36	CE3	239
1011	БУТАН	2	2F		2.1 (+13)	392 657 662 674	0	E0	P200		MP9	T50 (M)		PxBN(M)	TU38 TE22 TA4 TT9 TM6	2			CW9 CW10 CW36	CE3	23
1012	БУТИЛЕН, СМЕША или 1-БУТИЛЕН или cis-2-БУТИЛЕН или trans-2-БУТИЛЕН	2	2F		2.1 (+13)	662	0	E0	P200		MP9	T50 (M)		PxBN(M)	TU38 TE22 TA4 TT9 TM6	2			CW9 CW10 CW36	CE3	23
1013	УГЉЕНДИОКСИД	2	2A		2.2 (+13)	378 584 653 660 662	120 ml	E1	P200		MP9	(M)		PxBN(M)	TA4 TT9 TM6	3			CW9 CW10 CW36	CE3	20
1016	УГЉЕНМОНОКСИД, КОМПРИМОВАН	2	1TF		2.3+2.1 (+13)		0	E0	P200		MP9	(M)		CxBN(M)	TU38 TE22 TE25 TA4 TT9	1			CW9 CW10 CW36		263

3.2-A-27

UN број	Назив и опис	Класа	Класификациони код	Група паковања	Листиче опасности	Посебне одредбе	Ограничене и изузете количине		Амбалажа			Преносиве цистерне и контејнери за робу у расутом стању		RID цистерне		Транспортна категорија	Посебне одредбе за превоз			Експресне поштомнице	Број за означавање опасности
							(7a)	(7b)	(8)	(9a)	(9b)	Упутства за паковање	Посебне одредбе за паковање	Одредбе за заједничко паковање	Упутства		Посебне одредбе	Кодови за цистерне	Посебне одредбе		
	3.1.2	2.2	2.2	2.1.1.3	5.2.2	3.3	3.4/3.5.1.2		4.1.4	4.1.4	4.1.10	4.2.5.2, 7.3.2	4.2.5.3	4.3	4.3.5, 6.8.4	1.1.3.1e)	7.2.4	7.3.3	7.5.11	7.6	5.3.2.3
(1)	(2)	(3a)	(3b)	(4)	(5)	(6)	(7a)	(7b)	(8)	(9a)	(9b)	(10)	(11)	(12)	(13)	(15)	(16)	(17)	(18)	(19)	(20)
1017	ХЛОР	2	2ТОС		2.3+5.1+8 (+13)		0	Е0	P200		MP9	T50 (M)	TP19	P22DH(M)	TU38 TE22 TE25 TA4 TT9 TT10 TM6	1			CW9 CW10 CW36		265
1018	ХЛОРДИФЛУОР-МЕТАН (ГАС ЗА ХЛАЂЕЊЕ R22)	2	2A		2.2 (+13)	662	120 ml	E1	P200		MP9	T50 (M)		PxBN(M)	TA4 TT9 TM6	3			CW9 CW10 CW36	CE3	20
1020	ХЛОРПЕНТА-ФЛУОР-ЕТАН (ГАС ЗА ХЛАЂЕЊЕ R115)	2	2A		2.2 (+13)	662	120 ml	E1	P200		MP9	T50 (M)		PxBN(M)	TA4 TT9 TM6	3			CW9 CW10 CW36	CE3	20
1021	1-ХЛОР-1,2,2,2-ТЕТРАФЛУОР-ЕТАН (ГАС ЗА ХЛАЂЕЊЕ R124)	2	2A		2.2 (+13)	662	120 ml	E1	P200		MP9	T50 (M)		PxBN(M)	TA4 TT9 TM6	3			CW9 CW10 CW36	CE3	20
1022	ХЛОРТРИ-ФЛУОР-МЕТАН (ГАС ЗА ХЛАЂЕЊЕ R13)	2	2A		2.2 (+13)	662	120 ml	E1	P200		MP9	(M)		PxBN(M)	TA4 TT9 TM6	3			CW9 CW10 CW36	CE3	20
1023	ГАС ДОБИЈЕН ДЕСТИЛАЦИЈОМ УГЉА, КОМПРИМОВАН	2	1TF		2.3+2.1 (+13)		0	E0	P200		MP9	(M)		CxBH(M)	TU38 TE22 TE25 TA4 TT9	1			CW9 CW10 CW36		263
1026	ДИЦИЈАН	2	2TF		2.3+2.1 (+13)		0	E0	P200		MP9	(M)		PxBH(M)	TU38 TE22 TE25 TA4 TT9 TM6	1			CW9 CW10 CW36		263
1027	ЦИКЛОПРОПАН	2	2F		2.1 (+13)	662	0	E0	P200		MP9	T50 (M)		PxBN(M)	TU38 TE22 TA4 TT9 TM6	2			CW9 CW10 CW36	CE3	23

3.2-A-28

UN број	Назив и опис	Класа	Класификациони код	Група паковања	Листиче опасности	Посебне одредбе	Ограничене и изузете количине		Амбалажа			Преносиве цистерне и контејнери за робу у расутом стању		RID цистерне		Транспортна категорија	Посебне одредбе за превоз			Експресне пошлукe	Број за означавање опасности
							(7a)	(7b)	Упутства за паковање	Посебне одредбе за паковање	Одредбе за заједничко паковање	Упутства	Посебне одредбе	Кодови за цистерне	Посебне одредбе		Комади	Роба у расутом стању	Утовар, истовар и руковање		
(1)	(2)	(3a)	(3b)	(4)	(5)	(6)	(7a)	(7b)	(8)	(9a)	(9b)	(10)	(11)	(12)	(13)	(15)	(16)	(17)	(18)	(19)	(20)
	3.1.2	2.2	2.2	2.1.1.3	5.2.2	3.3	3.4/3.5.1.2		4.1.4	4.1.4	4.1.10	4.2.5.2, 7.3.2	4.2.5.3	4.3	4.3.5, 6.8.4	1.1.3.1e)	7.2.4	7.3.3	7.5.11	7.6	5.3.2.3
1028	ДИХЛОРОДИФЛУОРО-МЕТАН (ГАС ЗА ХЛАЂЕЊЕ R12)	2	2A		2.2 (+13)	662	120 ml	E1	P200		MP9	T50 (M)		PxBN(M)	TA4 TT9 TM6	3			CW9 CW10 CW36	CE3	20
1029	ДИХЛОРМОНО-ФЛУОРОМЕТАН (ГАС ЗА ХЛАЂЕЊЕ R21)	2	2A		2.2 (+13)	662	120 ml	E1	P200		MP9	T50 (M)		PxBN(M)	TA4 TT9 TM6	3			CW9 CW10 CW36	CE3	20
1030	1,1-ДИФЛУОР-ЕТАН (ГАС ЗА ХЛАЂЕЊЕ R152a)	2	2F		2.1 (+13)	662	0	E0	P200		MP9	T50 (M)		PxBN(M)	TU38 TE22 TA4 TT9 TM6	2			CW9 CW10 CW36	CE3	23
1032	ДИМЕТИЛАМИН, БЕЗВОДНИ	2	2F		2.1 (+13)	662	0	E0	P200		MP9	T50 (M)		PxBN(M)	TU38 TE22 TA4 TT9 TM6	2			CW9 CW10 CW36	CE3	23
1033	ДИМЕТИЛЕТАР	2	2F		2.1 (+13)	662	0	E0	P200		MP9	T50 (M)		PxBN(M)	TU38 TE22 TA4 TT9 TM6	2			CW9 CW10 CW36	CE3	23
1035	ЕТАН	2	2F		2.1 (+13)	662	0	E0	P200		MP9	(M)		PxBN(M)	TU38 TE22 TA4 TT9 TM6	2			CW9 CW10 CW36	CE3	23
1036	ЕТИЛАМИН	2	2F		2.1 (+13)	662	0	E0	P200		MP9	T50 (M)		PxBN(M)	TU38 TE22 TA4 TT9 TM6	2			CW9 CW10 CW36	CE3	23
1037	ЕТИЛХЛОРИД	2	2F		2.1 (+13)	662	0	E0	P200		MP9	T50 (M)		PxBN(M)	TU38 TE22 TA4 TT9 TM6	2			CW9 CW10 CW36	CE3	23

3.2-A-29

UN број	Назив и опис	Класа	Класификациони код	Група паковања	Листице опасности	Посебне одредбе	Ограничене и изузете количине		Амбалажа			Преносиве цистерне и контејнери за робу у расутом стању		RID цистерне		Транспортна категорија	Посебне одредбе за превоз			Експресне пошлукe	Број за означавање опасности
							3.4/3.5.1.2	7.6	Упутства за паковање	Посебне одредбе за паковање	Одредбе за заједничко паковање	Упутства	Посебне одредбе	Кодови за цистерне	Посебне одредбе		Комади	Роба у расутом стању	Утовар, истовар и руковање		
	3.1.2	2.2	2.2	2.1.1.3	5.2.2	3.3	3.4/3.5.1.2	7.6	4.1.4	4.1.4	4.1.10	4.2.5.2, 7.3.2	4.2.5.3	4.3	4.3.5, 6.8.4	1.1.3.1e)	7.2.4	7.3.3	7.5.11	7.6	5.3.2.3
(1)	(2)	(3a)	(3b)	(4)	(5)	(6)	(7a)	(7b)	(8)	(9a)	(9b)	(10)	(11)	(12)	(13)	(15)	(16)	(17)	(18)	(19)	(20)
1038	ЕТИЛЕН, ДУБОКО РАСХЛАЂЕН, ТЕЧАН	2	3F		2.1 (+13)		0	E0	P203		MP9	T75	TP5	RxBN	TU18 TU38 TE22 TA4 TT9 TM6	2	W5		CW9 CW11 CW36	CE2	223
1039	ЕТИЛМЕТИЛТАР	2	2F		2.1 (+13)	662	0	E0	P200		MP9	(M)		PxBN(M)	TU38 TE22 TA4 TT9 TM6	2			CW9 CW10 CW36	CE3	23
1040	ЕТИЛЕНОКСИД	2	2TF		2.3+2.1	342	0	E0	P200		MP9	(M)				1			CW9 CW10 CW36		263
1040	ЕТИЛЕНОКСИД ПОД АЗОТОМ до укупног притиска од 1 МПа (10 бар) на 50°C	2	2TF		2.3+2.1 (+13)	342	0	E0	P200		MP9	T50 (M)	TP20	PxBN(M)	TU38 TE22 TE25 TA4 TT9 TM6	1			CW9 CW10 CW36		263
1041	ЕТИЛЕНОКСИД и УГЉЕН-ДИОКСИД, смеша са више од 9% а мање од 87% етилен-оксида	2	2F		2.1 (+13)	662	0	E0	P200		MP9	T50 (M)		PxBN(M)	TU38 TE22 TA4 TT9 TM6	2			CW9 CW10 CW36	CE3	239
1043	ЂУБРИВА, АМОНИЈАЧНИ РАСТВОР, са слободним амонијаком	2			2.2	642										-					
1044	АПАРАТ ЗА ГАШЕЊЕ ПОЖАРА са компримованим или течним гасом	2	6A		2.2	225 594	120 ml	E0	P003	PP91	MP9					3			CW9	CE2	20
1045	ФЛУОР, КОМПРИМОВАН	2	1ТОС		2.3+5.1 +8		0	E0	P200		MP9					1			CW9 CW10 CW36		265

3.2-A-30

UN број	Назив и опис	Класа	Класификациони код	Група паковања	Листиче опасности	Посебне одредбе	Ограничене и изузете количине		Амбалажа			Преносиве цистерне и контејнери за робу у расутом стању		RID цистерне		Транспортна категорија	Посебне одредбе за превоз			Експресне пошиљке	Број за означавање опасности
							(7a)	(7b)	Упутства за паковање	Посебне одредбе за паковање	Одредбе за заједничко паковање	Упутства	Посебне одредбе	Кодови за цистерне	Посебне одредбе		Комади	Роба у расутом стању	Утовар, истовар и руковање		
(1)	(2)	(3a)	(3b)	(4)	(5)	(6)	(7a)	(7b)	(8)	(9a)	(9b)	(10)	(11)	(12)	(13)	(15)	(16)	(17)	(18)	(19)	(20)
	3.1.2	2.2	2.2	2.1.1.3	5.2.2	3.3	3.4/3.5.1.2		4.1.4	4.1.4	4.1.10	4.2.5.2, 7.3.2	4.2.5.3	4.3	4.3.5, 6.8.4	1.1.3.1e)	7.2.4	7.3.3	7.5.11	7.6	5.3.2.3
1046	ХЕЛИЈУМ, КОМПРИМОВАН	2	1A		2.2 (+13)	378 653 660 662	120 ml	E1	P200		MP9	(M)		CxBN(M)	TA4 TT9	3			CW9 CW10 CW36	CE3	20
1048	БРОМОВОДНИК, БЕЗВОДНИ	2	2TC		2.3+8 (+13)		0	E0	P200		MP9	(M)		PxBH(M)	TU38 TE22 TE25 TA4 TT9 TT10 TM6	1			CW9 CW10 CW36		268
1049	ВОДНИК, КОМПРИМОВАН	2	1F		2.1 (+13)	392 662	0	E0	P200		MP9	(M)		CxBN(M)	TU38 TE22 TA4 TT9	2			CW9 CW10 CW36	CE3	23
1050	ХЛОРОВОДНИК, БЕЗВОДНИ	2	2TC		2.3+8 (+13)		0	E0	P200		MP9	(M)		PxBH(M)	TU38 TE22 TE25 TA4 TT9 TT10 TM6	1			CW9 CW10 CW36		268
1051	ЦИЈАНОВОДНИК, СТАБИЛИЗОВАН, са мање од 3% воде	6.1	TF1	I	6.1+3	386 603	0	E0	P200		MP2					0			CW13 CW28 CW31		663
1052	ФЛУОРОВОДНИК, БЕЗВОДНИ	8	CT1	I	8+6.1		0	E0	P200		MP2	T10 TP2		L21DH(+)	TU14 TU34 TU38 TC1 TE17 TE21 TE22 TE25 TA4 TT4 TT9 TM3	1			CW13 CW28 CW34		886

3.2-A-31

UN број	Назив и опис	Класа	Класификациони код	Група паковања	Листиче опасности	Посебне одредбе	Ограничене и изузете количине		Амбалажа			Преносиве цистерне и контејнери за робу у расутом стању		RID цистерне		Транспортна категорија	Посебне одредбе за превоз			Експресне пошиљке	Број за означавање опасности
							3.4/3.5.1.2		Упутства за паковање	Посебне одредбе за паковање	Одредбе за заједничко паковање	Упутства	Посебне одредбе	Кодови за цистерне	Посебне одредбе		Комади	Роба у расутом стању	Утовар, истовар и руковање		
(1)	(2)	(3a)	(3b)	(4)	(5)	(6)	(7a)	(7b)	(8)	(9a)	(9b)	(10)	(11)	(12)	(13)	(15)	(16)	(17)	(18)	(19)	(20)
	3.1.2	2.2	2.2	2.1.1.3	5.2.2	3.3	3.4/3.5.1.2		4.1.4	4.1.4	4.1.10	4.2.5.2, 7.3.2	4.2.5.3	4.3	4.3.5, 6.8.4	1.1.3.1e)	7.2.4	7.3.3	7.5.11	7.6	5.3.2.3
1053	ВОДНИКСУЛФИД	2	2TF		2.3+2.1 (+13)		0	E0	P200		MP9	(M)		PxDH(M)	TU38 TE22 TE25 TA4 TT9 TT10 TM6	1			CW9 CW10 CW36		263
1055	ИЗОБУТИЛЕН	2	2F		2.1 (+13)	662	0	E0	P200		MP9	T50 (M)		PxBN(M)	TU38 TE22 TA4 TT9 TM6	2			CW9 CW10 CW36	CE3	23
1056	КРИПТОН, КОМПРИМОВАН	2	1A		2.2 (+13)	378 660 662	120 ml	E1	P200		MP9	(M)		CxBN(M)	TA4 TT9	3			CW9 CW10 CW36	CE3	20
1057	УПАЉАЧИ или ПУЊЕЊЕ ЗА УПАЉАЧЕ са запаљивим гасом	2	6F		2.1	201 654 658	0	E0	P002	PP84 RR5	MP9					2			CW9	CE2	23
1058	ГАСОВИ, УТЕЧЊЕНИ, незапаљиви, допуњени азотом, угљен-диоксидом или ваздухом	2	2A		2.2 (+13)	660 662	120 ml	E1	P200		MP9	(M)		PxBN(M)	TA4 TT9 TM6	3			CW9 CW10 CW36	CE3	20
1060	МЕТИЛАЦЕТИЛЕН И ПРОПАДИЕН СМЕША, СТАБИЛИЗОВАНА као смеша P1 односно P2	2	2F		2.1 (+13)	386 581 662	0	E0	P200		MP9	T50 (M)		PxBN(M)	TU38 TE22 TA4 TT9 TM6	2			CW9 CW10 CW36	CE3	239
1061	МЕТИЛ-АМИН, БЕЗВОДНИ	2	2F		2.1 (+13)	662	0	E0	P200		MP9	T50 (M)		PxBN(M)	TU38 TE22 TA4 TT9 TM6	2			CW9 CW10 CW36	CE3	23

3.2-A-3.2

UN број	Назив и опис	Класа	Класификациони код	Група паковања	Листиче опасности	Посебне одредбе	Ограничене и изузете количине			Амбалажа			Преносиве цистерне и контејнери за робу у расутом стању		RID цистерне		Транспортна категорија	Посебне одредбе за превоз			Експресне пошлукe	Број за означавање опасности
							(7a)	(7b)	(8)	(9a)	(9b)	Упутства за паковање	Посебне одредбе за паковање	Одредбе за заједничко паковање	Упутства	Посебне одредбе		Кодови за цистерне	Посебне одредбе	Комади		
(1)	(2)	(3a)	(3b)	(4)	(5)	(6)	(7a)	(7b)	(8)	(9a)	(9b)	(10)	(11)	(12)	(13)	(15)	(16)	(17)	(18)	(19)	(20)	
	3.1.2	2.2	2.2	2.1.1.3	5.2.2	3.3	3.4/3.5.1.2		4.1.4	4.1.4	4.1.10	4.2.5.2, 7.3.2	4.2.5.3	4.3	4.3.5, 6.8.4	1.1.3.1e)	7.2.4	7.3.3	7.5.11	7.6	5.3.2.3	
1062	МЕТИЛБРОМИД са највише 2% хлорпикрина	2	2Т		2.3 (+13)	23	0	Е0	P200		MP9	T50 (M)		PxBN(M)	TU38 TE22 TE25 TA4 TT9 TM6	1			CW9 CW10 CW36		26	
1063	МЕТИЛ-ХЛОРИД (ГАС ЗА ХЛАЂЕЊЕ, R40)	2	2F		2.1 (+13)	662	0	Е0	P200		MP9	T50 (M)		PxBN(M)	TU38 TE22 TA4 TT9 TM6	2			CW9 CW10 CW36	CE3	23	
1064	МЕТИЛМЕРКАПТАН	2	2TF		2.3+2.1 (+13)		0	Е0	P200		MP9	T50 (M)		PxDH(M)	TU38 TE22 TE25 TA4 TT9 TM6	1			CW9 CW10 CW36		263	
1065	НЕОН, КОМПРИМОВАН	2	1A		2.2 (+13)	378 660 662	120 ml	Е1	P200		MP9	(M)		CxBN(M)	TA4 TT9	3			CW9 CW10 CW36	CE3	20	
1066	АЗОТ, КОМПРИМОВАН	2	1A		2.2 (+13)	378 653 660 662	120 ml	Е1	P200		MP9	(M)		CxBN(M)	TA4 TT9	3			CW9 CW10 CW36	CE3	20	
1067	ДИАЗОТТЕТРОКСИД (АЗОТ ДИОКСИД)	2	2ТОС		2.3+5.1 +8 (+13)		0	Е0	P200		MP9	T50	TP21	PxBN(M)	TU17 TU38 TE22 TA4 TT9	1			CW9 CW10 CW36		265	
1069	НИТРОЗИЛ-ХЛОРИД	2	2ТС		2.3+8		0	Е0	P200		MP9					1			CW9 CW10 CW36		268	
1070	АЗОТСУБОКСИД	2	2О		2.2+5.1 (+13)	584 662	0	Е0	P200		MP9	(M)		PxBN(M)	TA4 TT9 TM6	3			CW9 CW10 CW36	CE3	25	

3.2-A-33

UN број	Назив и опис	Класа	Класификациони код	Група паковања	Листице опасности	Посебне одредбе	Ограничене и изузете количине		Амбалажа			Преносиве цистерне и контејнери за робу у расутом стању		RID цистерне		Транспортна категорија	Посебне одредбе за превоз			Експресне пошлукe	Број за означавање опасности
							(7a)	(7b)	Упутства за паковање	Посебне одредбе за паковање	Одредбе за заједничко паковање	Упутства	Посебне одредбе	Кодови за цистерне	Посебне одредбе		Комади	Роба у расутом стању	Утовар, истовар и руковање		
(1)	(2)	(3a)	(3b)	(4)	(5)	(6)	(7a)	(7b)	(8)	(9a)	(9b)	(10)	(11)	(12)	(13)	(15)	(16)	(17)	(18)	(19)	(20)
	3.1.2	2.2	2.2	2.1.1.3	5.2.2	3.3	3.4/3.5.1.2		4.1.4	4.1.4	4.1.10	4.2.5.2, 7.3.2	4.2.5.3	4.3	4.3.5, 6.8.4	1.1.3.1e)	7.2.4	7.3.3	7.5.11	7.6	5.3.2.3
1071	НАФТНИ ГАС, КОМПРИМОВАН	2	1TF		2.3+2.1 (+13)		0	E0	P200		MP9	(M)		CxBN(M)	TU38 TE22 TE25 TA4 TT9	1			CW9 CW10 CW36		263
1072	КИСЕОНИК, КОМПРИМОВАН	2	1O		2.2+5.1 (+13)	355 655 662	0	E0	P200		MP9	(M)		CxBN(M)	TA4 TT9	3			CW9 CW10 CW36	CE3	25
1073	КИСЕОНИК, ДУБОКО РАСХЛАЂЕН, ТЕЧАН	2	3O		2.2+5.1 (+13)		0	E0	P203		MP9	T75 TP5 TP22		RxBN	TU7 TU19 TA4 TT9 TM6	3	W5		CW9 CW11 CW36	CE2	225
1075	ПЕТРОЛЕЈСКИ ГАС, ТЕЧАН	2	2F		2.1 (+13)	274 392 583 639 662 674	0	E0	P200		MP9	T50 (M)		PxBN(M)	TU38 TE22 TA4 TT9 TM6	2			CW9 CW10 CW36	CE3	23
1076	ФОЗГЕН	2	2TC		2.3+8 (+13)		0	E0	P200		MP9			P22DH(M)	TU17 TU38 TE22 TA4 TT9	1			CW9 CW10 CW36		268
1077	ПРОПИЛЕН	2	2F		2.1 (+13)	662	0	E0	P200		MP9	T50 (M)		PxBN(M)	TU38 TE22 TA4 TT9 TM6	2			CW9 CW10 CW36	CE3	23
1078	ГАС ЗА ХЛАЂЕЊЕ, Н.Д.Н. као смеша F1, смеша F2 или смеша F3	2	2A		2.2 (+13)	274 582 662	120 ml	E1	P200		MP9	T50 (M)		PxBN(M)	TA4 TT9 TM6	3			CW9 CW10 CW36	CE3	20

3.2-A-34

UN број	Назив и опис	Класа	Класификациони код	Група паковања	Листице опасности	Посебне одредбе	Ограничене и изузете количине		Амбалажа			Преносиве цистерне и контејнери за робу у расутом стању		RID цистерне		Транспортна категорија	Посебне одредбе за превоз			Експресне поштомнице	Број за означавање опасности
							(7a)	(7b)	(8)	(9a)	(9b)	Упутства за паковање	Посебне одредбе за паковање	Одредбе за заједничко паковање	Упутства		Посебне одредбе	Кодови за цистерне	Посебне одредбе		
(1)	(2)	(3a)	(3b)	(4)	(5)	(6)	(7a)	(7b)	(8)	(9a)	(9b)	(10)	(11)	(12)	(13)	(15)	(16)	(17)	(18)	(19)	(20)
	3.1.2	2.2	2.2	2.1.1.3	5.2.2	3.3	3.4/3.5.1.2		4.1.4	4.1.4	4.1.10	4.2.5.2, 7.3.2	4.2.5.3	4.3	4.3.5, 6.8.4	1.1.3.1e)	7.2.4	7.3.3	7.5.11	7.6	5.3.2.3
1079	СУМПОРДИОКСИД	2	2TC		2.3+8 (+13)		0	E0	P200		MP9	T50 (M)	TP19	PxDH(M)	TU38 TE22 TE25 TA4 TT9 TT10 TM6	1			CW9 CW10 CW36		268
1080	СУМПОРХЕКСА-ФЛУОРИД	2	2A		2.2 (+13)	660 662	120 ml	E1	P200		MP9	(M)		PxBN(M)	TA4 TT9 TM6	3			CW9 CW10 CW36	CE3	20
1081	ТЕТРАФЛУОР-ЕТИЛЕН, СТАБИЛИЗОВАН	2	2F		2.1	386 662	0	E0	P200		MP9	(M)		PxBN(M)	TU38 TU40 TE22 TA4 TT9	2			CW9 CW10 CW36	CE3	239
1082	ТРИФЛУОРХЛОП-ЕТИЛЕН, СТАБИЛИЗОВАН (ГАС ЗА ХЛАЂЕЊЕ R 1113)	2	2TF		2.3+2.1 (+13)	386	0	E0	P200		MP9	T50 (M)		PxBH(M)	TU38 TE22 TE25 TA4 TT9 TM6	1			CW9 CW10 CW36		263
1083	ТРИМЕТИЛ-АМИН, БЕЗВОДНИ	2	2F		2.1 (+13)	662	0	E0	P200		MP9	T50 (M)		PxBN(M)	TU38 TE22 TA4 TT9 TM6	2			CW9 CW10 CW36	CE3	23
1085	ВИНИЛБРОМИД, СТАБИЛИЗОВАН	2	2F		2.1 (+13)	386 662	0	E0	P200		MP9	T50 (M)		PxBN(M)	TU38 TE22 TA4 TT9 TM6	2			CW9 CW10 CW36	CE3	239
1086	ВИНИЛХЛОРИД, СТАБИЛИЗОВАН	2	2F		2.1 (+13)	386 662	0	E0	P200		MP9	T50 (M)		PxBN(M)	TU38 TE22 TA4 TT9 TM6	2			CW9 CW10 CW36	CE3	239

3.2-A-35

UN број	Назив и опис	Класа	Класификациони код	Група паковања	Листице опасности	Посебне одредбе	Ограничене и изузете количине		Амбалажа			Преносиве цистерне и контејнери за робу у расутом стању		RID цистерне		Транспортна категорија	Посебне одредбе за превоз			Експресне пошиљке	Број за означавање опасности
									Упутства за паковање	Посебне одредбе за паковање	Одредбе за заједничко паковање	Упутства	Посебне одредбе	Кодови за цистерне	Посебне одредбе		Комади	Роба у расутом стању	Утовар, истовар и руковање		
(1)	(2)	(3a)	(3b)	(4)	(5)	(6)	(7a)	(7b)	(8)	(9a)	(9b)	(10)	(11)	(12)	(13)	(15)	(16)	(17)	(18)	(19)	(20)
	3.1.2	2.2	2.2	2.1.1.3	5.2.2	3.3	3.4/3.5.1.2		4.1.4	4.1.4	4.1.10	4.2.5.2, 7.3.2	4.2.5.3	4.3	4.3.5, 6.8.4	1.1.3.1e)	7.2.4	7.3.3	7.5.11	7.6	5.3.2.3
1087	ВИНИЛМЕТИЛТАР, СТАБИЛИЗОВАН	2	2F		2.1 (+13)	386 662	0	E0	P200		MP9	T50 (M)		PxBN(M)	TU38 TE22 TA4 TT9 TM6	2			CW9 CW10 CW36	CE3	239
1088	АЦЕТАЛ	3	F1	II	3		1 L	E2	P001 IBC02 R001		MP19	T4 TP1		LGBF		2				CE7	33
1089	АЦЕТАЛДЕХИД	3	F1	I	3		0	E0	P001		MP7 MP17	T11 TP7		L4BN	TU8	1					33
1090	АЦЕТОН	3	F1	II	3		1 L	E2	P001 IBC02 R001		MP19	T4 TP1		LGBF		2				CE7	33
1091	АЦЕТОНСКА УЉА	3	F1	II	3		1 L	E2	P001 IBC02 R001		MP19	T4 TP1 TP8		LGBF		2				CE7	33
1092	АКРОЛЕИН, СТАБИЛИЗОВАН	6.1	TF1	I	6.1+3	354 386	0	E0	P601		MP8 MP17	T22 TP7		L15CH	TU14 TU15 TU38 TE21 TE22 TE25	1			CW13 CW28 CW31		663
1093	АКРИЛОНИТРИЛ, СТАБИЛИЗОВАН	3	FT1	I	3+6.1	386	0	E0	P001		MP7 MP17	T14 TP2		L10CH	TU14 TU15 TU38 TE21 TE22	1			CW13 CW28		336
1098	АЛИЛАЛКОХОЛ	6.1	TF1	I	6.1+3	354	0	E0	P602		MP8 MP17	T20 TP2		L10CH	TU14 TU15 TU38 TE21 TE22	1			CW13 CW28 CW31		663
1099	АЛИЛБРОМИД	3	FT1	I	3+6.1		0	E0	P001		MP7 MP17	T14 TP2		L10CH	TU14 TU15 TU38 TE21 TE22	1			CW13 CW28		336

UN број	Назив и опис	Класа	Класификациони код	Група паковања	Листице опасности	Посебне одредбе	Ограничене и изузете количине		Амбалажа			Преносиве цистерне и контејнери за робу у расутом стању		RID цистерне		Транспортна категорија	Посебне одредбе за превоз			Експресне пошле	Број за означавање опасности
							(7a)	(7b)	Упутства за паковање	Посебне одредбе за паковање	Одредбе за заједничко паковање	Упутства	Посебне одредбе	Кодови за цистерне	Посебне одредбе		Комади	Роба у расутом стању	Утовар, истовар и руковање		
(1)	(2)	(3a)	(3b)	(4)	(5)	(6)	(7a)	(7b)	(8)	(9a)	(9b)	(10)	(11)	(12)	(13)	(15)	(16)	(17)	(18)	(19)	(20)
	3.1.2	2.2	2.2	2.1.1.3	5.2.2	3.3	3.4/3.5.1.2		4.1.4	4.1.4	4.1.10	4.2.5.2, 7.3.2	4.2.5.3	4.3	4.3.5, 6.8.4	1.1.3.1e)	7.2.4	7.3.3	7.5.11	7.6	5.3.2.3
1100	АЛИЛХЛОРИД	3	FT1	I	3+6.1		0	E0	P001		MP7 MP17	T14	TP2	L10CH	TU14 TU15 TU38 TE21 TE22	1			CW13 CW28		336
1104	АМИЛАЦЕТАТ	3	F1	III	3		5 L	E1	P001 IBC03 LP01 R001		MP19	T2	TP1	LGBF		3	W12			CE4	30
1105	ПЕНТАНОЛИ	3	F1	II	3		1 L	E2	P001 IBC02 R001		MP19	T4	TP1 TP29	LGBF		2				CE7	33
1105	ПЕНТАНОЛИ	3	F1	III	3		5 L	E1	P001 IBC03 LP01 R001		MP19	T2	TP1	LGBF		3	W12			CE4	30
1106	АМИЛАМИН	3	FC	II	3+8		1 L	E2	P001 IBC02		MP19	T7	TP1	L4BH		2				CE7	338
1106	АМИЛАМИН	3	FC	III	3+8		5 L	E1	P001 IBC03 R001		MP19	T4	TP1	L4BN		3	W12			CE4	38
1107	АМИЛ-ХЛОРИД	3	F1	II	3		1 L	E2	P001 IBC02 R001		MP19	T4	TP1	LGBF		2				CE7	33
1108	ПЕНТ-1-ЕН' (n-АМИЛЕН)	3	F1	I	3		0	E3	P001		MP7 MP17	T11	TP2	L4BN		1					33
1109	АМИЛФОРМИЈАТИ	3	F1	III	3		5 L	E1	P001 IBC03 LP01 R001		MP19	T2	TP1	LGBF		3	W12			CE4	30
1110	n-АМИЛМЕТИЛ-КЕТОН	3	F1	III	3		5 L	E1	P001 IBC03 LP01 R001		MP19	T2	TP1	LGBF		3	W12			CE4	30
1111	АМИЛМЕРКАПТАН	3	F1	II	3		1 L	E2	P001 IBC02 R001		MP19	T4	TP1	LGBF		2				CE7	33

3.2-A-37

UN број	Назив и опис	Класа	Класификациони код	Група паковања	Листиче опасности	Посебне одредбе	Ограничене и изузете количине		Амбалажа			Преносиве цистерне и контејнери за робу у расутом стању		RID цистерне		Транспортна категорија	Посебне одредбе за превоз			Експресне пошиљке	Број за означавање опасности
									Упутства за паковање	Посебне одредбе за паковање	Одредбе за заједничко паковање	Упутства	Посебне одредбе	Кодови за цистерне	Посебне одредбе		Комади	Роба у расутом стању	Утовар, истовар и руковање		
(1)	(2)	(3a)	(3b)	(4)	(5)	(6)	(7a)	(7b)	(8)	(9a)	(9b)	(10)	(11)	(12)	(13)	(15)	(16)	(17)	(18)	(19)	(20)
	3.1.2	2.2	2.2	2.1.1.3	5.2.2	3.3	3.4/3.5.1.2		4.1.4	4.1.4	4.1.10	4.2.5.2, 7.3.2	4.2.5.3	4.3	4.3.5, 6.8.4	1.1.3.1e)	7.2.4	7.3.3	7.5.11	7.6	5.3.2.3
1112	АМИЛНИТРАТ	3	F1	III	3		5 L	E1	P001 IBC03 LP01 R001		MP19	T2	TP1	LGBF		3	W12			CE4	30
1113	АМИЛНИТРИТ	3	F1	II	3		1 L	E2	P001 IBC02 R001		MP19	T4	TP1	LGBF		2				CE7	33
1114	БЕНЗЕН	3	F1	II	3		1 L	E2	P001 IBC02 R001		MP19	T4	TP1	LGBF		2				CE7	33
1120	БУТАНОЛИ	3	F1	II	3		1 L	E2	P001 IBC02 R001		MP19	T4	TP1 TP29	LGBF		2				CE7	33
1120	БУТАНОЛИ	3	F1	III	3		5 L	E1	P001 IBC03 LP01 R001		MP19	T2	TP1	LGBF		3	W12			CE4	30
1123	БУТИЛАЦЕТАТИ	3	F1	II	3		1 L	E2	P001 IBC02 R001		MP19	T4	TP1	LGBF		2				CE7	33
1123	БУТИЛАЦЕТАТИ	3	F1	III	3		5 L	E1	P001 IBC03 LP01 R001		MP19	T2	TP1	LGBF		3	W12			CE4	30
1125	n-БУТИЛ-АМИН	3	FC	II	3+8		1 L	E2	P001 IBC02		MP19	T7	TP1	L4BH		2				CE7	338
1126	1-БРОМБУТАН	3	F1	II	3		1 L	E2	P001 IBC02 R001		MP19	T4	TP1	LGBF		2				CE7	33
1127	ХЛОРБУТАНИ	3	F1	II	3		1 L	E2	P001 IBC02 R001		MP19	T4	TP1	LGBF		2				CE7	33
1128	n--БУТИЛФОРМИЈАТ	3	F1	II	3		1 L	E2	P001 IBC02 R001		MP19	T4	TP1	LGBF		2				CE7	33

UN број	Назив и опис	Класа	Класификациони код	Група паковања	Листице опасности	Посебне одредбе	Ограничене и изузете количине		Амбалажа			Преносиве цистерне и контејнери за робу у расутом стању		RID цистерне		Транспортна категорија	Посебне одредбе за превоз			Експресне пошљке	Број за означавање опасности
							Упутства за паковање	Посебне одредбе за паковање	Одредбе за заједничко паковање	Упутства	Посебне одредбе	Кодови за цистерне	Посебне одредбе	Комади	Роба у расутом стању		Утовар, истовар и руковање				
(1)	(2)	(3a)	(3b)	(4)	(5)	(6)	(7a)	(7b)	(8)	(9a)	(9b)	(10)	(11)	(12)	(13)	(15)	(16)	(17)	(18)	(19)	(20)
	3.1.2	2.2	2.2	2.1.1.3	5.2.2	3.3	3.4/3.5.1.2		4.1.4	4.1.4	4.1.10	4.2.5.2, 7.3.2	4.2.5.3	4.3	4.3.5, 6.8.4	1.1.3.1e)	7.2.4	7.3.3	7.5.11	7.6	5.3.2.3
1129	БУТИРАЛДЕХИД	3	F1	II	3		1 L	E2	P001 IBC02 R001		MP19	T4	TP1	LGBF		2				CE7	33
1130	КАМФОРОВО УЉЕ	3	F1	III	3		5 L	E1	P001 IBC03 LP01 R001		MP19	T2	TP1	LGBF		3	W12			CE4	30
1131	УГЉЕНДИСУЛФИД	3	FT1	I	3+6.1		0	E0	P001	PP31	MP7 MP17	T14	TP2 TP7	L10CH	TU2 TU14 TU15 TU38 TE21 TE22	1			CW13 CW28		336
1133	ЛЕПИЛА која садрже запаљиву течност	3	F1	I	3		500 ml	E3	P001		MP7 MP17	T11	TP1 TP8 TP27	L4BN		1					33
1133	ЛЕПИЛА која садрже запаљиву течност (притисак паре на 50°C већи од 110 kPa)	3	F1	II	3	640C	5 L	E2	P001	PP1	MP19	T4	TP1 TP8	L1.5BN		2				CE7	33
1133	ЛЕПИЛА која садрже запаљиву течност (притисак паре на 50°C највише 110 kPa)	3	F1	II	3	640D	5 L	E2	P001 IBC02 R001	PP1	MP19	T4	TP1 TP8	LGBF		2				CE7	33
1133	ЛЕПИЛА која садрже запаљиву течност	3	F1	III	3		5 L	E1	P001 IBC03 LP01 R001	PP1	MP19	T2	TP1	LGBF		3	W12			CE4	30
1133	ЛЕПИЛА која садрже запаљиву течност (тачка паљења испод 23°C а вискозитет према 2.2.3.1.4) (притисак паре на 50°C већи од 110 kPa)	3	F1	III	3		5 L	E1	P001 R001	PP1	MP19					3				CE4	33
1133	ЛЕПИЛА која садрже запаљиву течност (тачка паљења испод 23°C а вискозитет према 2.2.3.1.4) (притисак паре на 50°C највише 110 kPa)	3	F1	III	3		5 L	E1	P001 IBC02 R001	PP1 BB4	MP19					3				CE4	33

3.2-A-39

UN број	Назив и опис	Класа	Класификациони код	Група паковања	Листице опасности	Посебне одредбе	Ограничене и изузете количине		Амбалажа			Преносиве цистерне и контејнери за робу у расутом стању		RID цистерне		Транспортна категорија	Посебне одредбе за превоз			Експресне поштомнице	Број за означавање опасности
							(7a)	(7b)	Упутства за паковање	Посебне одредбе за паковање	Одредбе за заједничко паковање	Упутства	Посебне одредбе	Кодови за цистерне	Посебне одредбе		Комади	Роба у расутом стању	Утовар, истовар и руковање		
(1)	(2)	(3a)	(3b)	(4)	(5)	(6)	(7a)	(7b)	(8)	(9a)	(9b)	(10)	(11)	(12)	(13)	(15)	(16)	(17)	(18)	(19)	(20)
	3.1.2	2.2	2.2	2.1.1.3	5.2.2	3.3	3.4/3.5.1.2		4.1.4	4.1.4	4.1.10	4.2.5.2, 7.3.2	4.2.5.3	4.3	4.3.5, 6.8.4	1.1.3.1e)	7.2.4	7.3.3	7.5.11	7.6	5.3.2.3
1134	ХЛОРБЕНЗЕН	3	F1	III	3		5 L	E1	P001 IBC03 LP01 R001		MP19	T2	TP1	LGBF		3	W12			CE4	30
1135	ЕТИЛЕН-ХЛОРХИДРИН	6.1	TF1	I	6.1+3	354	0	E0	P602		MP8 MP17	T20	TP2	L10CH	TU14 TU15 TU38 TE21 TE22	1			CW13 CW28 CW31		663
1136	КАТРАН КАМЕНОГ УГЉА, ДЕСТИЛАТИ, ЗАПАЉИВИ	3	F1	II	3		1 L	E2	P001 IBC02 R001		MP19	T4	TP1	LGBF		2				CE7	33
1136	КАТРАН КАМЕНОГ УГЉА, ДЕСТИЛАТИ, ЗАПАЉИВИ	3	F1	III	3		5 L	E1	P001 IBC03 LP01 R001		MP19	T4	TP1 TP29	LGBF		3	W12			CE4	30
1139	РАСТВОР ЗА ПОВРШИНСКУ ЗАШТИТУ (површински третмани или облагања која се користе у индустријске или друге сврхе, као што је заштита возила од корозије, облагање буради)	3	F1	I	3		500 ml	E3	P001		MP7 MP17	T11	TP1 TP8 TP27	L4BN		1					33
1139	РАСТВОР ЗА ПОВРШИНСКУ ЗАШТИТУ (површински третмани или облагања која се користе у индустријске или друге сврхе, као што је заштита возила од корозије, облагање буради) (притисак паре на 50°C већи од 110 kPa)	3	F1	II	3	640C	5 L	E2	P001		MP19	T4	TP1 TP8	L1.5BN		2				CE7	33

3.2-A-40

UN број	Назив и опис	Класа	Класификациони код	Група паковања	Листиче опасности	Посебне одредбе	Ограничене и изузете количине		Амбалажа			Преносиве цистерне и контејнери за робу у расутом стању		RID цистерне		Транспортна категорија	Посебне одредбе за превоз			Експресне пошлукe	Број за означавање опасности
							(7a)	(7b)	Упутства за паковање	Посебне одредбе за паковање	Одредбе за заједничко паковање	Упутства	Посебне одредбе	Кодови за цистерне	Посебне одредбе		Комади	Роба у расутом стању	Утовар, истовар и руковање		
(1)	(2)	(3a)	(3b)	(4)	(5)	(6)	(7a)	(7b)	(8)	(9a)	(9b)	(10)	(11)	(12)	(13)	(15)	(16)	(17)	(18)	(19)	(20)
	3.1.2	2.2	2.2	2.1.1.3	5.2.2	3.3	3.4/3.5.1.2		4.1.4	4.1.4	4.1.10	4.2.5.2, 7.3.2	4.2.5.3	4.3	4.3.5, 6.8.4	1.1.3.1e)	7.2.4	7.3.3	7.5.11	7.6	5.3.2.3
1139	РАСТВОР ЗА ПОВРШИНСКУ ЗАШТИТУ (површински третмани или облагања која се користе у индустријске или друге сврхе као што је заштита возила од корозије, облагање буради) (притисак паре на 50°C највише 110 kPa)	3	F1	II	3	640D	5 L	E2	P001 IBC02 R001		MP19	T4	TP1 TP8	LGBF		2				CE7	33
1139	РАСТВОР ЗА ПОВРШИНСКУ ЗАШТИТУ (површински третмани или облагања која се користе у индустријске или друге сврхе као што је заштита возила од корозије, облагање буради)	3	F1	III	3		5 L	E1	P001 IBC03 LP01 R001		MP19	T2	TP1	LGBF		3	W12			CE4	30
1139	РАСТВОР ЗА ПОВРШИНСКУ ЗАШТИТУ (површински третмани или облагања која се користе у индустријске или друге сврхе као што је заштита возила од корозије, облагање буради) (тачка паљења испод 23°C а вискозитет према 2.2.3.1.4) (притисак паре на 50°C већи од 110 kPa)	3	F1	III	3		5 L	E1	P001 R001		MP19					3				CE4	33
1139	РАСТВОР ЗА ПОВРШИНСКУ ЗАШТИТУ (површински третмани или облагања која се користе у индустријске или друге сврхе као што је заштита возила од корозије, облагање буради) (тачка паљења испод 23°C а вискозитет према 2.2.3.1.4) (притисак паре на 50°C највише 110 kPa)	3	F1	III	3		5 L	E1	P001 IBC02 R001	BB4	MP19					3				CE4	33

3.2-A-41

UN број	Назив и опис	Класа	Класификациони код	Група паковања	Листице опасности	Посебне одредбе	Ограничене и изузете количине		Амбалажа			Преносиве цистерне и контејнери за робу у расутом стању		RID цистерне		Транспортна категорија	Посебне одредбе за превоз			Експлозионе пошљке	Број за означавање опасности
							Упутства за паковање	Посебне одредбе за паковање	Одредбе за заједничко паковање	Упутства	Посебне одредбе	Кодови за цистерне	Посебне одредбе	Комади	Роба у расутом стању		Утовар, истовар и руковање				
	3.1.2	2.2	2.2	2.1.1.3	5.2.2	3.3	3.4/3.5.1.2		4.1.4	4.1.4	4.1.10	4.2.5.2, 7.3.2	4.2.5.3	4.3	4.3.5, 6.8.4	1.1.3.1e)	7.2.4	7.3.3	7.5.11	7.6	5.3.2.3
(1)	(2)	(3a)	(3b)	(4)	(5)	(6)	(7a)	(7b)	(8)	(9a)	(9b)	(10)	(11)	(12)	(13)	(15)	(16)	(17)	(18)	(19)	(20)
1143	КРОТОНАЛДЕХИД или КРОТОНАЛДЕХИД, СТАБИЛИЗОВАН	6.1	TF1	I	6.1+3	324 354 386	0	E0	P602		MP8 MP17	T20	TP2	L10CH	TU14 TU15 TU38 TE21 TE22	1			CW13 CW28 CW31		663
1144	КРОТОНИЛЕН	3	F1	I	3		0	E3	P001		MP7 MP17	T11	TP2	L4BN		1					339
1145	ЦИКЛОХЕКСАН	3	F1	II	3		1 L	E2	P001 IBC02 R001		MP19	T4	TP1	LGBF		2				CE7	33
1146	ЦИКЛОПЕНТАН	3	F1	II	3		1 L	E2	P001 IBC02 R001		MP19	T7	TP1	LGBF		2				CE7	33
1147	ДЕКАХИДРО-НАФТАЛЕН	3	F1	III	3		5 L	E1	P001 IBC03 LP01 R001		MP19	T2	TP1	LGBF		3	W12			CE4	30
1148	ДИАЦЕТОН-АЛКОХОЛ, технички	3	F1	II	3		1 L	E2	P001 IBC02 R001		MP19	T4	TP1	LGBF		2				CE7	33
1148	ДИАЦЕТОН-АЛКОХОЛ, хемијски чист	3	F1	III	3		5 L	E1	P001 IBC03 LP01 R001		MP19	T2	TP1	LGBF		3	W12			CE4	30
1149	ДИБУТИЛТАР	3	F1	III	3		5 L	E1	P001 IBC03 LP01 R001		MP19	T2	TP1	LGBF		3	W12			CE4	30
1150	1,2-ДИХЛОР-ЕТИЛЕН	3	F1	II	3		1 L	E2	P001 IBC02 R001		MP19	T7	TP2	LGBF		2				CE7	33
1152	ДИХЛОРПЕНТАНИ	3	F1	III	3		5 L	E1	P001 IBC03 LP01 R001		MP19	T2	TP1	LGBF		3	W12			CE4	30

3.2-A-42

UN број	Назив и опис	Класа	Класификациони код	Група паковања	Листице опасности	Посебне одредбе	Ограничене и изузете количине		Амбалажа			Преносиве цистерне и контејнери за робу у расутом стању		RID цистерне		Транспортна категорија	Посебне одредбе за превоз			Експресне пошиљке	Број за означавање опасности
									Упутства за паковање	Посебне одредбе за паковање	Одредбе за заједничко паковање	Упутства	Посебне одредбе	Кодови за цистерне	Посебне одредбе		Комади	Роба у расутом стању	Утовар, истовар и руковање		
	3.1.2	2.2	2.2	2.1.1.3	5.2.2	3.3	3.4/3.5.1.2		4.1.4	4.1.4	4.1.10	4.2.5.2, 7.3.2	4.2.5.3	4.3	4.3.5, 6.8.4	1.1.3.1e)	7.2.4	7.3.3	7.5.11	7.6	5.3.2.3
(1)	(2)	(3a)	(3b)	(4)	(5)	(6)	(7a)	(7b)	(8)	(9a)	(9b)	(10)	(11)	(12)	(13)	(15)	(16)	(17)	(18)	(19)	(20)
1153	ЕТИЛЕНГЛИКОЛ-ДИЕТИЛТАР	3	F1	II	3		1 L	E2	P001 IBC02 R001		MP19	T4	TP1	LGBF		2				CE7	33
1153	ЕТИЛЕНГЛИКОЛДИЕТИЛТАР	3	F1	III	3		5 L	E1	P001 IBC03 LP01 R001		MP19	T2	TP1	LGBF		3	W12			CE4	30
1154	ДИЕТИЛ-АМИН	3	FC	II	3+8		1 L	E2	P001 IBC02		MP19	T7	TP1	L4BH		2				CE7	338
1155	ДИЕТИЛТАР (ЕТИЛТАР)	3	F1	I	3		0	E3	P001		MP7 MP17	T11	TP2	L4BN		1					33
1156	ДИЕТИЛКЕТОН	3	F1	II	3		1 L	E2	P001 IBC02 R001		MP19	T4	TP1	LGBF		2				CE7	33
1157	ДИ-ИЗО-БУТИЛКЕТОН	3	F1	III	3		5 L	E1	P001 IBC03 LP01 R001		MP19	T2	TP1	LGBF		3	W12			CE4	30
1158	ДИ-ИЗОПРОПИЛ-АМИН	3	FC	II	3+8		1 L	E2	P001 IBC02		MP19	T7	TP1	L4BH		2				CE7	338
1159	ДИ-ИЗОПРОПИЛ-ЕТАР	3	F1	II	3		1 L	E2	P001 IBC02 R001		MP19	T4	TP1	LGBF		2				CE7	33
1160	ДИМЕТИЛ-АМИН, ВОДЕНИ РАСТВОР	3	FC	II	3+8		1 L	E2	P001 IBC02		MP19	T7	TP1	L4BH		2				CE7	338
1161	ДИМЕТИЛ-КАРБОНАТ	3	F1	II	3		1 L	E2	P001 IBC02 R001		MP19	T4	TP1	LGBF		2				CE7	33
1162	ДИМЕТИЛДИХЛОР-СИЛАН	3	FC	II	3+8		0	E0	P010		MP19	T10	TP2 TP7	L4BH		2				CE7	X338
1163	ДИМЕТИЛ-ХИДРАЗИН, АСИМЕТРИЧАН	6.1	TFC	I	6.1+3+8	354	0	E0	P602		MP8 MP17	T20	TP2	L10CH	TU14 TU15 TU38 TE21 TE22	1			CW13 CW28 CW31		663
1164	ДИМЕТИЛСУЛФИД	3	F1	II	3		1 L	E2	P001 IBC02	B8	MP19	T7	TP2	L1.5BN		2				CE7	33

3.2-A-43

UN број	Назив и опис	Класа	Класификациони код	Група паковања	Листице опасности	Посебне одредбе	Ограничене и изузете количине		Амбалажа			Преносиве цистерне и контејнери за робу у расутом стању		RID цистерне		Транспортна категорија	Посебне одредбе за превоз			Експресне пошлукe	Број за означавање опасности
									Упутства за паковање	Посебне одредбе за паковање	Одредбе за заједничко паковање	Упутства	Посебне одредбе	Кодови за цистерне	Посебне одредбе		Комади	Роба у расутом стању	Утовар, истовар и руковање		
(1)	(2)	(3a)	(3b)	(4)	(5)	(6)	(7a)	(7b)	(8)	(9a)	(9b)	(10)	(11)	(12)	(13)	(15)	(16)	(17)	(18)	(19)	(20)
	3.1.2	2.2	2.2	2.1.1.3	5.2.2	3.3	3.4/3.5.1.2		4.1.4	4.1.4	4.1.10	4.2.5.2, 7.3.2	4.2.5.3	4.3	4.3.5, 6.8.4	1.1.3.1e)	7.2.4	7.3.3	7.5.11	7.6	5.3.2.3
1165	ДИОКСАН	3	F1	II	3		1 L	E2	P001 IBC02 R001		MP19	T4	TP1	LGBF		2				CE7	33
1166	ДИОКСОЛАН	3	F1	II	3		1 L	E2	P001 IBC02 R001		MP19	T4	TP1	LGBF		2				CE7	33
1167	ДИВИНИЛЕТАР, СТАБИЛИЗОВАН	3	F1	I	3	386	0	E3	P001		MP7 MP17	T11	TP2	L4BN		1					339
1169	ЕКСТРАКТИ, АРОМАТИЧНИ, ТЕЧНИ (притисак паре на 50°C већи од 110 kPa)	3	F1	II	3	601 640C	5 L	E2	P001		MP19	T4	TP1 TP8	L1.5BN		2				CE7	33
1169	ЕКСТРАКТИ, АРОМАТИЧНИ, ТЕЧНИ (притисак паре на 50°C највише 110 kPa)	3	F1	II	3	601 640D	5 L	E2	P001 IBC02 R001		MP19	T4	TP1 TP8	LGBF		2				CE7	33
1169	ЕКСТРАКТИ, АРОМАТИЧНИ, ТЕЧНИ	3	F1	III	3	601	5 L	E1	P001 IBC03 LP01 R001		MP19	T2	TP1	LGBF		3	W12			CE4	30
1169	ЕКСТРАКТИ, АРОМАТИЧНИ, ТЕЧНИ (тачка паљења испод 23°C а вискозитет према 2.2.3.1.4) (притисак паре на 50°C већи од 110 kPa)	3	F1	III	3	601	5 L	E1	P001 R001		MP19					3				CE4	33
1169	ЕКСТРАКТИ, АРОМАТИЧНИ, ТЕЧНИ (тачка паљења испод 23°C а вискозитет према 2.2.3.1.4) (притисак паре на 50°C највише 110 kPa)	3	F1	III	3	601	5 L	E1	P001 IBC02 R001	BB4	MP19					3				CE4	33
1170	ЕТАНОЛ (ЕТИЛАЛКОХОЛ) или ЕТАНОЛ, РАСТВОР (ЕТИЛАЛКОХОЛ, РАСТВОР)	3	F1	II	3	144 601	1 L	E2	P001 IBC02 R001		MP19	T4	TP1	LGBF		2				CE7	33
1170	ЕТАНОЛ, РАСТВОР (ЕТИЛАЛКОХОЛ, РАСТВОР)	3	F1	III	3	144 601	5 L	E1	P001 IBC03 LP01 R001		MP19	T2	TP1	LGBF		3	W12			CE4	30

UN број	Назив и опис	Класа	Класификациони код	Група паковања	Листице опасности	Посебне одредбе	Ограничене и изузете количине		Амбалажа			Преносиве цистерне и контејнери за робу у расутом стању		RID цистерне		Транспортна категорија	Посебне одредбе за превоз			Експресне пошиљке	Број за означавање опасности
							(7a)	(7b)	Упутства за паковање	Посебне одредбе за паковање	Одредбе за заједничко паковање	Упутства	Посебне одредбе	Кодови за цистерне	Посебне одредбе		Комади	Роба у расутом стању	Утовар, истовар и руковање		
(1)	(2)	(3a)	(3b)	(4)	(5)	(6)	(7a)	(7b)	(8)	(9a)	(9b)	(10)	(11)	(12)	(13)	(15)	(16)	(17)	(18)	(19)	(20)
	3.1.2	2.2	2.2	2.1.1.3	5.2.2	3.3	3.4/3.5.1.2		4.1.4	4.1.4	4.1.10	4.2.5.2, 7.3.2	4.2.5.3	4.3	4.3.5, 6.8.4	1.1.3.1e)	7.2.4	7.3.3	7.5.11	7.6	5.3.2.3
1171	ЕТИЛЕНГЛИКОЛ-МОНОЕТИЛЕТАР	3	F1	III	3		5 L	E1	P001 IBC03 LP01 R001		MP19	T2	TP1	LGBF		3	W12			CE4	30
1172	ЕТИЛЕНГЛИКОЛ-МОНОЕТИЛЕТАР-АЦЕТАТ	3	F1	III	3		5 L	E1	P001 IBC03 LP01 R001		MP19	T2	TP1	LGBF		3	W12			CE4	30
1173	ЕТИЛАЦЕТАТ	3	F1	II	3		1 L	E2	P001 IBC02 R001		MP19	T4	TP1	LGBF		2				CE7	33
1175	ЕТИЛБЕНЗЕН	3	F1	II	3		1 L	E2	P001 IBC02 R001		MP19	T4	TP1	LGBF		2				CE7	33
1176	ТРИЕТИЛБОРАТ	3	F1	II	3		1 L	E2	P001 IBC02 R001		MP19	T4	TP1	LGBF		2				CE7	33
1177	2-ЕТИЛБУТИЛ-АЦЕТАТ	3	F1	III	3		5 L	E1	P001 IBC03 LP01 R001		MP19	T2	TP1	LGBF		3	W12			CE4	30
1178	2-ЕТИЛБУТИР-АЛДЕХИД	3	F1	II	3		1 L	E2	P001 IBC02 R001		MP19	T4	TP1	LGBF		2				CE7	33
1179	ЕТИЛБУТИЛЕТАР	3	F1	II	3		1 L	E2	P001 IBC02 R001		MP19	T4	TP1	LGBF		2				CE7	33
1180	ЕТИЛБУТИРАТ	3	F1	III	3		5 L	E1	P001 IBC03 LP01 R001		MP19	T2	TP1	LGBF		3	W12			CE4	30
1181	ЕТИЛХЛОРАЦЕТАТ	6.1	TF1	II	6.1+3		100 ml	E4	P001 IBC02		MP15	T7	TP2	L4BH	TU15	2			CW13 CW28 CW31	CE5	63

3.2-A-45

UN број	Назив и опис	Класа	Класификациони код	Група паковања	Листице опасности	Посебне одредбе	Ограничене и изузете количине		Амбалажа			Преносиве цистерне и контејнери за робу у расутом стању		RID цистерне		Транспортна категорија	Посебне одредбе за превоз			Експресне пошљке	Број за означавање опасности
							(7a)	(7b)	Упутства за паковање	Посебне одредбе за паковање	Одредбе за заједничко паковање	Упутства	Посебне одредбе	Кодови за цистерне	Посебне одредбе		Комади	Роба у расутом стању	Утовар, истовар и руковање		
(1)	(2)	(3a)	(3b)	(4)	(5)	(6)	(7a)	(7b)	(8)	(9a)	(9b)	(10)	(11)	(12)	(13)	(15)	(16)	(17)	(18)	(19)	(20)
	3.1.2	2.2	2.2	2.1.1.3	5.2.2	3.3	3.4/3.5.1.2		4.1.4	4.1.4	4.1.10	4.2.5.2, 7.3.2	4.2.5.3	4.3	4.3.5, 6.8.4	1.1.3.1e)	7.2.4	7.3.3	7.5.11	7.6	5.3.2.3
1182	ЕТИЛХЛОР-ФОРМИЈАТ	6.1	TFC	I	6.1+3+8	354	0	E0	P602		MP8 MP17	T20	TP2	L10CH	TU14 TU15 TU38 TE21 TE22	1			CW13 CW28 CW31		663
1183	ЕТИЛДИХЛОР-СИЛАН	4.3	WFC	I	4.3+3+8		0	E0	P401	RR7	MP2	T14	TP2 TP7	L10DH	TU14 TU23 TU38 TE21 TE22 TM2 TM3	0	W1		CW23		X338
1184	ЕТИЛЕНДИХЛОРИД	3	FT1	II	3+6.1		1 L	E2	P001 IBC02		MP19	T7	TP1	L4BH	TU15	2			CW13 CW28	CE7	336
1185	ЕТИЛЕНИМИН, СТАБИЛИЗОВАН	6.1	TF1	I	6.1+3	354 386	0	E0	P601		MP2	T22	TP2	L15CH	TU14 TU15 TU38 TE21 TE22 TE25	1	V8		CW13 CW28 CW31		663
1188	ЕТИЛЕНГЛИКОЛ-МОНОМЕТИЛТАР	3	F1	III	3		5 L	E1	P001 IBC03 LP01 R001		MP19	T2	TP1	LGBF		3	W12			CE4	30
1189	ЕТИЛЕНГЛИКОЛ-МОНОМЕТИЛТАР-АЦЕТАТ	3	F1	III	3		5 L	E1	P001 IBC03 LP01 R001		MP19	T2	TP1	LGBF		3	W12			CE4	30
1190	ЕТИЛФОРМИЈАТ	3	F1	II	3		1 L	E2	P001 IBC02 R001		MP19	T4	TP1	LGBF		2				CE7	33
1191	ОКТИЛАЛДЕХИДИ	3	F1	III	3		5 L	E1	P001 IBC03 LP01 R001		MP19	T2	TP1	LGBF		3	W12			CE4	30

UN број	Назив и опис	Класа	Класификациони код	Група паковања	Листице опасности	Посебне одредбе	Ограничене и изузете количине		Амбалажа			Преносиве цистерне и контејнери за робу у расутом стању		RID цистерне		Транспортна категорија	Посебне одредбе за превоз			Експресне пошлукe	Број за означавање опасности
									Упутства за паковање	Посебне одредбе за паковање	Одредбе за заједничко паковање	Упутства	Посебне одредбе	Кодови за цистерне	Посебне одредбе		Комади	Роба у расутом стању	Утовар, истовар и руковање		
	3.1.2	2.2	2.2	2.1.1.3	5.2.2	3.3	3.4/3.5.1.2		4.1.4	4.1.4	4.1.10	4.2.5.2, 7.3.2	4.2.5.3	4.3	4.3.5, 6.8.4	1.1.3.1e)	7.2.4	7.3.3	7.5.11	7.6	5.3.2.3
(1)	(2)	(3a)	(3b)	(4)	(5)	(6)	(7a)	(7b)	(8)	(9a)	(9b)	(10)	(11)	(12)	(13)	(15)	(16)	(17)	(18)	(19)	(20)
1192	ЕТИЛЛАКТАТ	3	F1	III	3		5 L	E1	P001 IBC03 LP01 R001		MP19	T2	TP1	LGBF		3	W12			CE4	30
1193	ЕТИЛМЕТИЛКЕТОН (МЕТИЛЕТИЛКЕТОН)	3	F1	II	3		1 L	E2	P001 IBC02 R001		MP19	T4	TP1	LGBF		2				CE7	33
1194	ЕТИЛНИТРИТ, РАСТВОР	3	FT1	I	3+6.1		0	E0	P001		MP7 MP17			L10CH	TU14 TU15 TU38 TE21 TE22	1			CW13 CW28		336
1195	ЕТИЛ-ПРОПИОНАТ	3	F1	II	3		1 L	E2	P001 IBC02 R001		MP19	T4	TP1	LGBF		2				CE7	33
1196	ЕТИЛТРИХЛОР-СИЛАН	3	FC	II	3+8		0	E0	P010		MP19	T10	TP2 TP7	L4BH		2				CE7	X338
1197	ЕКСТРАКТИ АРОМА, ТЕЧНИ (притисак паре на 50°C већи од 110 kPa)	3	F1	II	3	601 640C	5 L	E2	P001		MP19	T4	TP1 TP8	L1.5BN		2				CE7	33
1197	ЕКСТРАКТИ АРОМА, ТЕЧНИ (притисак паре на 50°C највише 110kPa)	3	F1	II	3	601 640D	5 L	E2	P001 IBC02 R001		MP19	T4	TP1 TP8	LGBF		2				CE7	33
1197	ЕКСТРАКТИ АРОМА, ТЕЧНИ	3	F1	III	3	601	5 L	E1	P001 IBC03 LP01 R001		MP19	T2	TP1	LGBF		3	W12			CE4	30
1197	ЕКСТРАКТИ АРОМА, ТЕЧНИ (тачка паљења испод 23°C а вискозитет према 2.2.3.1.4) (притисак паре на 50°C већи од 110 kPa)	3	F1	III	3	601	5 L	E1	P001 R001		MP19					3				CE4	33
1197	ЕКСТРАКТИ АРОМА, ТЕЧНИ (тачка паљења испод 23°C а вискозитет према 2.2.3.1.4) (притисак паре на 50°C највише 110 kPa)	3	F1	III	3	601	5 L	E1	P001 IBC02 R001	BB4	MP19					3				CE4	33

3.2-A-47



UN број	Назив и опис	Класа	Класификациони код	Група паковања	Листице опасности	Посебне одредбе	Ограничене и изузете количине		Амбалажа			Преносиве цистерне и контејнери за робу у расутом стању		RID цистерне		Транспортна категорија	Посебне одредбе за превоз			Експлозионе пошлице	Број за означавање опасности
							(7a)	(7b)	Упутства за паковање	Посебне одредбе за паковање	Одредбе за заједничко паковање	Упутства	Посебне одредбе	Кодови за цистерне	Посебне одредбе		Комади	Роба у расутом стању	Утовар, истовар и руковање		
	3.1.2	2.2	2.2	2.1.1.3	5.2.2	3.3	3.4/3.5.1.2		4.1.4	4.1.4	4.1.10	4.2.5.2, 7.3.2	4.2.5.3	4.3	4.3.5, 6.8.4	1.1.3.1e)	7.2.4	7.3.3	7.5.11	7.6	5.3.2.3
(1)	(2)	(3a)	(3b)	(4)	(5)	(6)	(7a)	(7b)	(8)	(9a)	(9b)	(10)	(11)	(12)	(13)	(15)	(16)	(17)	(18)	(19)	(20)
1198	ФОРМАЛДЕХИД, РАСТВОР, ЗАПАЉИВ	3	FC	III	3+8		5 L	E1	P001 IBC03 R001		MP19	T4	TP1	L4BN		3	W12			CE4	38
1199	ФУРАЛДЕХИДИ	6.1	TF1	II	6.1+3		100 ml	E4	P001 IBC02		MP15	T7	TP2	L4BH	TU15	2			CW13 CW28 CW31	CE5	63
1201	ПАТОЧНО УЉЕ	3	F1	II	3		1 L	E2	P001 IBC02 R001		MP19	T4	TP1	LGBF		2				CE7	33
1201	ПАТОЧНО УЉЕ	3	F1	III	3		5 L	E1	P001 IBC03 LP01 R001		MP19	T2	TP1	LGBF		3	W12			CE4	30
1202	ДИЗЕЛ ГОРИВО или ГАЗОЛ или УЉЕ ЗА ЛОЖЕЊЕ, ЛАКО (тачка паљења највише 60°C)	3	F1	III	3	640K	5 L	E1	P001 IBC03 LP01 R001		MP19	T2	TP1	LGBF		3	W12			CE4	30
1202	ДИЗЕЛ ГОРИВО које одговара EN 590:2013 + A1:2017 или ГАЗОЛ или УЉЕ ЗА ЛОЖЕЊЕ, ЛАКО, тачка паљења према EN 590:2013 + A1:2017	3	F1	III	3	640L	5 L	E1	P001 IBC03 LP01 R001		MP19	T2	TP1	LGBF		3	W12			CE4	30
1202	ДИЗЕЛ ГОРИВО или ГАЗОЛ или УЉЕ ЗА ЛОЖЕЊЕ, ЛАКО (тачка паљења изнад 60°C до укључиво 100°C)	3	F1	III	3	640M	5 L	E1	P001 IBC03 LP01 R001		MP19	T2	TP1	LGBV		3	W12			CE4	30
1203	БЕНЗИН или ГОРИВО ЗА ОТО МОТОРЕ	3	F1	II	3	243 534	1 L	E2	P001 IBC02 R001	BB2	MP19	T4	TP1	LGBF	TU9	2				CE7	33
1204	НИТРОГЛИЦЕРИН, АЛКОХОЛНИ РАСТВОР, са највише 1% нитроглицерина	3	D	II	3	601	1 L	E0	P001 IBC02	PP5	MP2					2				CE7	33
1206	ХЕПТАНИ	3	F1	II	3		1 L	E2	P001 IBC02 R001		MP19	T4	TP1	LGBF		2				CE7	33

3.2-A-48

3.2-A-49

UN број	Назив и опис	Класа	Класификациони код	Група паковања	Листиче опасности	Посебне одредбе	Ограничене и изузете количине		Амбалажа			Преносиве цистерне и контејнери за робу у расутом стању		RID цистерне		Транспортна категорија	Посебне одредбе за превоз			Експресне пошлукe	Број за означавање опасности
									Упутства за паковање	Посебне одредбе за паковање	Одредбе за заједничко паковање	Упутства	Посебне одредбе	Кодови за цистерне	Посебне одредбе		Комади	Роба у расутом стању	Утовар, истовар и руковање		
(1)	(2)	(3a)	(3b)	(4)	(5)	(6)	(7a)	(7b)	(8)	(9a)	(9b)	(10)	(11)	(12)	(13)	(15)	(16)	(17)	(18)	(19)	(20)
	3.1.2	2.2	2.2	2.1.1.3	5.2.2	3.3	3.4/3.5.1.2		4.1.4	4.1.4	4.1.10	4.2.5.2, 7.3.2	4.2.5.3	4.3	4.3.5, 6.8.4	1.1.3.1e)	7.2.4	7.3.3	7.5.11	7.6	5.3.2.3
1207	ХЕКСАЛДЕХИД	3	F1	III	3		5 L	E1	P001 IBC03 LP01 R001		MP19	T2	TP1	LGBF		3	W12			CE4	30
1208	ХЕКСАНИ	3	F1	II	3		1 L	E2	P001 IBC02 R001		MP19	T4	TP1	LGBF		2				CE7	33
1210	ШТАМПАРСКЕ БОЈЕ, запаљиве или ДОДАТНЕ МАТЕРИЈЕ ЗА БОЈУ (укључујући разређиваче или раствараче), запаљиве	3	F1	I	3	163 367	500 ml	E3	P001		MP7 MP17	T11	TP1 TP8	L4BN		1					33
1210	ШТАМПАРСКЕ БОЈЕ, запаљиве или ДОДАТНЕ МАТЕРИЈЕ ЗА БОЈУ (укључујући разређиваче или раствараче), запаљиве (притисак паре на 50 °C изнад 110 kPa)	3	F1	II	3	163 367 640C	5 L	E2	P001	PP1	MP19	T4	TP1 TP8	L1.5BN		2				CE7	33
1210	ШТАМПАРСКЕ БОЈЕ, запаљиве или ДОДАТНЕ МАТЕРИЈЕ ЗА БОЈУ (укључујући разређиваче или раствараче), запаљиве (притисак паре на 50°C највише 110 kPa)	3	F1	II	3	163 367 640D	5 L	E2	P001 IBC02 R001	PP1	MP19	T4	TP1 TP8	LGBF		2				CE7	33
1210	ШТАМПАРСКЕ БОЈЕ, запаљиве или ДОДАТНЕ МАТЕРИЈЕ ЗА БОЈУ (укључујући разређиваче или раствараче), запаљиве	3	F1	III	3	163 367	5 L	E1	P001 IBC03 LP01 R001	PP1	MP19	T2	TP1	LGBF		3	W12			CE4	30
1210	ШТАМПАРСКЕ БОЈЕ, запаљиве или ДОДАТНЕ МАТЕРИЈЕ ЗА БОЈУ (укључујући разређиваче или раствараче), запаљиве (тачка паљења испод 23°C а вискозитет према 2.2.3.1.4) (притисак паре на 50°C већи од 110 kPa)	3	F1	III	3	163 367	5 L	E1	P001 R001	PP1	MP19					3				CE4	33

UN број	Назив и опис	Класа	Класификациони код	Група паковања	Листиче опасности	Посебне одредбе	Ограничене и изузете количине		Амбалажа			Преносиве цистерне и контејнери за робу у расутом стању		RID цистерне		Транспортна категорија	Посебне одредбе за превоз			Експресне пошлукe	Број за означавање опасности
							Упутства за паковање	Посебне одредбе за паковање	Одредбе за заједничко паковање	Упутства	Посебне одредбе	Кодови за цистерне	Посебне одредбе	Комади	Роба у расутом стању		Утовар, истовар и руковање				
(1)	(2)	(3a)	(3b)	(4)	(5)	(6)	(7a)	(7b)	(8)	(9a)	(9b)	(10)	(11)	(12)	(13)	(15)	(16)	(17)	(18)	(19)	(20)
	3.1.2	2.2	2.2	2.1.1.3	5.2.2	3.3	3.4/3.5.1.2		4.1.4	4.1.4	4.1.10	4.2.5.2, 7.3.2	4.2.5.3	4.3	4.3.5, 6.8.4	1.1.3.1e)	7.2.4	7.3.3	7.5.11	7.6	5.3.2.3
1210	ШТАМПАРСКЕ БОЈЕ, запаљиве или ДОДАТНЕ МАТЕРИЈЕ ЗА БОЈУ (укључујући разређиваче или раствараче), запаљиве (тачка паљења испод 23°C а вискозитет према 2.2.3.1.4) (притисак паре на 50°C највише 110 kPa)	3	F1	III	3	163 367	5 L	E1	P001 IBC02 R001	PP1 BB4	MP19					3				CE4	33
1212	ИЗО-БУТАНОЛ (ИЗО-БУТИЛАЛКОХОЛ)	3	F1	III	3		5 L	E1	P001 IBC03 LP01 R001		MP19	T2	TP1	LGBF		3	W12			CE4	30
1213	ИЗО-БУТИЛАЦЕТАТ	3	F1	II	3		1 L	E2	P001 IBC02 R001		MP19	T4	TP1	LGBF		2				CE7	33
1214	ИЗО-БУТИЛ-АМИН	3	FC	II	3+8		1 L	E2	P001 IBC02		MP19	T7	TP1	L4BH		2				CE7	338
1216	ИЗООКТЕНИ	3	F1	II	3		1 L	E2	P001 IBC02 R001		MP19	T4	TP1	LGBF		2				CE7	33
1218	ИЗОПРЕН, СТАБИЛИЗОВАН	3	F1	I	3	386	0	E3	P001		MP7 MP17	T11	TP2	L4BN		1					339
1219	ИЗОПРОПАНОЛ (ИЗОПРОПИЛ-АЛКОХОЛ)	3	F1	II	3	601	1 L	E2	P001 IBC02 R001		MP19	T4	TP1	LGBF		2				CE7	33
1220	ИЗОПРОПИЛАЦЕТАТ	3	F1	II	3		1 L	E2	P001 IBC02 R001		MP19	T4	TP1	LGBF		2				CE7	33
1221	ИЗОПРОПИЛАМИН	3	FC	I	3+8		0	E0	P001		MP7 MP17	T11	TP2	L10CH	TU14 TU38 TE21 TE22	1					338
1222	ИЗОПРОПИЛНИТРАТ	3	F1	II	3		1 L	E2	P001 IBC02 R001	B7	MP19					2				CE7	33

3.2-A-51

UN број	Назив и опис	Класа	Класификациони код	Група паковања	Листиче опасности	Посебне одредбе	Ограничене и изузете количине		Амбалажа			Преносиве цистерне и контејнери за робу у расутом стању		RID цистерне		Транспортна категорија	Посебне одредбе за превоз			Експресне поштомнице	Број за означавање опасности
									Упутства за паковање	Посебне одредбе за паковање	Одредбе за заједничко паковање	Упутства	Посебне одредбе	Кодови за цистерне	Посебне одредбе		Комади	Роба у расутом стању	Утовар, истовар и руковање		
(1)	(2)	(3a)	(3b)	(4)	(5)	(6)	(7a)	(7b)	(8)	(9a)	(9b)	(10)	(11)	(12)	(13)	(15)	(16)	(17)	(18)	(19)	(20)
	3.1.2	2.2	2.2	2.1.1.3	5.2.2	3.3	3.4/3.5.1.2		4.1.4	4.1.4	4.1.10	4.2.5.2, 7.3.2	4.2.5.3	4.3	4.3.5, 6.8.4	1.1.3.1e)	7.2.4	7.3.3	7.5.11	7.6	5.3.2.3
1223	КЕРОЗИН	3	F1	III	3		5 L	E1	P001 IBC03 LP01 R001		MP19	T2	TP2	LGBF		3	W12			CE4	30
1224	КЕТОНИ, ТЕЧНИ, Н.Д.Н. (притисак паре на 50°C већи од 110кПа)	3	F1	II	3	274 640C	1 L	E2	P001		MP19	T7	TP1 TP8 TP28	L1.5BN		2				CE7	33
1224	КЕТОНИ, ТЕЧНИ, Н.Д.Н. (притисак паре на 50°C највише 110кПа)	3	F1	II	3	274 640D	1 L	E2	P001 IBC02 R001		MP19	T7	TP1 TP8 TP28	LGBF		2				CE7	33
1224	КЕТОНИ, ТЕЧНИ, Н.Д.Н.	3	F1	III	3	274	5 L	E1	P001 IBC03 LP01 R001		MP19	T4	TP1 TP29	LGBF		3	W12			CE4	30
1228	МЕРКАПТАНИ, ТЕЧНИ, ЗАПАЉИВИ, ОТРОВНИ или МЕРКАПТАН СМЕША, ТЕЧНА, ЗАПАЉИВА, ОТРОВНА, Н.Д.Н.	3	FT1	II	3+6.1	274	1 L	E0	P001 IBC02		MP19	T11	TP2 TP27	L4BH	TU15	2			CW13 CW28	CE7	336
1228	МЕРКАПТАНИ, ТЕЧНИ, ЗАПАЉИВИ, ОТРОВНИ или МЕРКАПТАН СМЕША, ТЕЧНА, ЗАПАЉИВА, ОТРОВНА, Н.Д.Н.	3	FT1	III	3+6.1	274	5 L	E1	P001 IBC03 R001		MP19	T7	TP1 TP28	L4BH	TU15	3	W12		CW13 CW28	CE4	36
1229	МЕЗИТИЛОКСИД	3	F1	III	3		5 L	E1	P001 IBC03 LP01 R001		MP19	T2	TP1	LGBF		3	W12			CE4	30
1230	МЕТАНОЛ	3	FT1	II	3+6.1	279	1 L	E2	P001 IBC02		MP19	T7	TP2	L4BH	TU15	2			CW13 CW28	CE7	336
1231	МЕТИЛАЦЕТАТ	3	F1	II	3		1 L	E2	P001 IBC02 R001		MP19	T4	TP1	LGBF		2				CE7	33
1233	МЕТИЛАМИЛ-АЦЕТАТ	3	F1	III	3		5 L	E1	P001 IBC03 LP01 R001		MP19	T2	TP1	LGBF		3	W12			CE4	30
1234	МЕТИЛАЛ	3	F1	II	3		1 L	E2	P001 IBC02	B8	MP19	T7	TP2	L1.5BN		2				CE7	33

UN број	Назив и опис	Класа	Класификациони код	Група паковања	Листице опасности	Посебне одредбе	Ограничене и изузете количине		Амбалажа			Преносиве цистерне и контејнери за робу у расутом стању		RID цистерне		Транспортна категорија	Посебне одредбе за превоз			Експресне пошлукe	Број за означавање опасности
									Упутства за паковање	Посебне одредбе за паковање	Одредбе за заједничко паковање	Упутства	Посебне одредбе	Кодови за цистерне	Посебне одредбе		Комади	Роба у расутом стању	Утовар, истовар и руковање		
	3.1.2	2.2	2.2	2.1.1.3	5.2.2	3.3	3.4/3.5.1.2		4.1.4	4.1.4	4.1.10	4.2.5.2, 7.3.2	4.2.5.3	4.3	4.3.5, 6.8.4	1.1.3.1e)	7.2.4	7.3.3	7.5.11	7.6	5.3.2.3
(1)	(2)	(3a)	(3b)	(4)	(5)	(6)	(7a)	(7b)	(8)	(9a)	(9b)	(10)	(11)	(12)	(13)	(15)	(16)	(17)	(18)	(19)	(20)
1235	МЕТИЛ-АМИН, ВОДЕНИ РАСТВОР	3	FC	II	3+8		1 L	E2	P001 IBC02		MP19	T7	TP1	L4BH		2				CE7	338
1237	МЕТИЛБУТИРАТ	3	F1	II	3		1 L	E2	P001 IBC02 R001		MP19	T4	TP1	LGBF		2				CE7	33
1238	МЕТИЛХЛОР-ФОРМИЈАТ	6.1	TFC	I	6.1+3+8	354	0	E0	P602		MP8 MP17	T22	TP2	L15CH	TU14 TU15 TU38 TE21 TE22 TE25	1			CW13 CW28 CW31		663
1239	МЕТИЛХЛОР-МЕТИЛЕТАР	6.1	TF1	I	6.1+3	354	0	E0	P602		MP8 MP17	T22	TP2	L15CH	TU14 TU15 TU38 TE21 TE22 TE25	1			CW13 CW28 CW31		663
1242	МЕТИЛДИХЛОР-СИЛАН	4.3	WFC	I	4.3+3+8		0	E0	P401	RR7	MP2	T14	TP2 TP7	L10DH	TU14 TU24 TU38 TE21 TE22 TM2 TM3	0	W1		CW23		X338
1243	МЕТИЛФОРМИЈАТ	3	F1	I	3		0	E3	P001		MP7 MP17	T11	TP2	L4BN		1					33
1244	МЕТИЛХИДРАЗИН	6.1	TFC	I	6.1+3+8	354	0	E0	P602		MP8 MP17	T22	TP2	L15CH	TU14 TU15 TU38 TE21 TE22 TE25	1			CW13 CW28 CW31		663
1245	МЕТИЛ ИЗО-БУТИЛКЕТОН	3	F1	II	3		1 L	E2	P001 IBC02 R001		MP19	T4	TP1	LGBF		2				CE7	33

UN број	Назив и опис	Класа	Класификациони код	Група паковања	Листице опасности	Посебне одредбе	Ограничене и изузете количине		Амбалажа			Преносиве цистерне и контејнери за робу у расутом стању		RID цистерне		Транспортна категорија	Посебне одредбе за превоз			Експресне пошлукe	Број за означавање опасности
									Упутства за паковање	Посебне одредбе за паковање	Одредбе за заједничко паковање	Упутства	Посебне одредбе	Кодови за цистерне	Посебне одредбе		Комади	Роба у расутом стању	Утовар, истовар и руковање		
	3.1.2	2.2	2.2	2.1.1.3	5.2.2	3.3	3.4/3.5.1.2		4.1.4	4.1.4	4.1.10	4.2.5.2, 7.3.2	4.2.5.3	4.3	4.3.5, 6.8.4	1.1.3.1e)	7.2.4	7.3.3	7.5.11	7.6	5.3.2.3
(1)	(2)	(3a)	(3b)	(4)	(5)	(6)	(7a)	(7b)	(8)	(9a)	(9b)	(10)	(11)	(12)	(13)	(15)	(16)	(17)	(18)	(19)	(20)
1246	МЕТИЛИЗОПРОПЕНИЛКЕТОН, СТАБИЛИЗОВАН	3	F1	II	3	386	1 L	E2	P001 IBC02 R001		MP19	T4	TP1	LGBF		2				CE7	339
1247	МЕТИЛ-МЕТАКРИЛАТ, МОНОМЕР, СТАБИЛИЗОВАН	3	F1	II	3	386	1 L	E2	P001 IBC02 R001		MP19	T4	TP1	LGBF		2				CE7	339
1248	МЕТИЛ-ПРОПИОНАТ	3	F1	II	3		1 L	E2	P001 IBC02 R001		MP19	T4	TP1	LGBF		2				CE7	33
1249	МЕТИЛ-ПРОПИЛКЕТОН	3	F1	II	3		1 L	E2	P001 IBC02 R001		MP19	T4	TP1	LGBF		2				CE7	33
1250	МЕТИЛТРИХЛОР-СИЛАН	3	FC	II	3+8		0	E0	P010		MP19	T10	TP2 TP7	L4BH		2				CE7	X338
1251	МЕТИЛВИНИЛ-КЕТОН, СТАБИЛИЗОВАН	6.1	TFC	I	6.1+3+8	354 386	0	E0	P601	RR7	MP8 MP17	T22	TP2	L15CH	TU14 TU15 TU38 TE21 TE22 TE25	1			CW13 CW28 CW31		639
1259	НИКЛЕТЕТРА-КАРБОНИЛ	6.1	TF1	I	6.1+3		0	E0	P601		MP2			L15CH	TU14 TU15 TU31 TU38 TE21 TE22 TE25 TM3	1			CW13 CW28 CW31		663
1261	НИТРОМЕТАН	3	F1	II	3		1 L	E0	P001 R001	RR2	MP19					2				CE7	33
1262	ОКТАНИ	3	F1	II	3		1 L	E2	P001 IBC02 R001		MP19	T4	TP1	LGBF		2				CE7	33

3.2-A-53

UN број	Назив и опис	Класа	Класификациони код	Група паковања	Листиче опасности	Посебне одредбе	Ограничене и изузете количине			Амбалажа			Преносиве цистерне и контејнери за робу у расутом стању		RID цистерне		Транспортна категорија	Посебне одредбе за превоз			Експресне пошлукe	Број за означавање опасности
							(7a)	(7b)	(8)	Упутства за паковање	Посебне одредбе за паковање	Одредбе за заједничко паковање	Упутства	Посебне одредбе	Кодови за цистерне	Посебне одредбе		Комади	Роба у расутом стању	Утовар, истовар и руковање		
	3.1.2	2.2	2.2	2.1.1.3	5.2.2	3.3	3.4/3.5.1.2		4.1.4	4.1.4	4.1.10	4.2.5.2, 7.3.2	4.2.5.3	4.3	4.3.5, 6.8.4	1.1.3.1e)	7.2.4	7.3.3	7.5.11	7.6	5.3.2.3	
(1)	(2)	(3a)	(3b)	(4)	(5)	(6)	(7a)	(7b)	(8)	(9a)	(9b)	(10)	(11)	(12)	(13)	(15)	(16)	(17)	(18)	(19)	(20)	
1263	БОЈЕ (боја, лак, емајл, бајц, шелак, фирнајз, средство за полирање, пуниоци) или ДОДАТНИ МАТЕРИЈАЛИ ЗА БОЈЕ (укључујући разређиваче и раствараче)	3	F1	I	3	163 367 650	500 ml	E3	P001		MP7 MP17	T11	TP1 TP8 TP27	L4BN		1					33	
1263	БОЈЕ (боја, лак, емајл, бајц, шелак, фирнајз, средство за полирање, пуниоци) или ДОДАТНИ МАТЕРИЈАЛИ ЗА БОЈЕ (укључујући разређиваче и раствараче) (притисак паре на 50°C већи од 110kPa)	3	F1	II	3	163 367 640C 650	5 L	E2	P001	PP1	MP19	T4	TP1 TP8 TP28	L1.5BN		2				CE7	33	
1263	БОЈЕ (боја, лак, емајл, бајц, шелак, фирнајз, средство за полирање, пуниоци) или ДОДАТНИ МАТЕРИЈАЛИ ЗА БОЈЕ (укључујући разређиваче и раствараче) (притисак паре на 50°C највише 110 kPa)	3	F1	II	3	163 367 640D 650	5 L	E2	P001 IBC02 R001	PP1	MP19	T4	TP1 TP8 TP28	LGBF		2				CE7	33	
1263	БОЈЕ (боја, лак, емајл, бајц, шелак, фирнајз, средство за полирање, пуниоци) или ДОДАТНИ МАТЕРИЈАЛИ ЗА БОЈЕ (укључујући разређиваче и раствараче)	3	F1	III	3	163 367 650	5 L	E1	P001 IBC03 LP01 R001	PP1	MP19	T2	TP1 TP29	LGBF		3	W12			CE4	30	
1263	БОЈЕ (боја, лак, емајл, бајц, шелак, фирнајз, средство за полирање, пуниоци) или ДОДАТНИ МАТЕРИЈАЛИ ЗА БОЈЕ (укључујући разређиваче и раствараче) (тачка паљења испод 23°C а вискозитет према 2.2.3.1.4) (притисак паре на 50°C већи од 110 kPa)	3	F1	III	3	163 367 650	5 L	E1	P001 R001	PP1	MP19					3				CE4	33	

3.2-A-54



UN број	Назив и опис	Класа	Класификациони код	Група паковања	Листице опасности	Посебне одредбе	Ограничене и изузете количине		Амбалажа			Преносиве цистерне и контејнери за робу у расутом стању		RID цистерне		Транспортна категорија	Посебне одредбе за превоз			Експресне пошиљке	Број за означавање опасности
							(7a)	(7b)	Упутства за паковање	Посебне одредбе за паковање	Одредбе за заједничко паковање	Упутства	Посебне одредбе	Кодови за цистерне	Посебне одредбе		Комади	Роба у расутом стању	Утовар, истовар и руковање		
(1)	(2)	(3a)	(3b)	(4)	(5)	(6)	(7a)	(7b)	(8)	(9a)	(9b)	(10)	(11)	(12)	(13)	(15)	(16)	(17)	(18)	(19)	(20)
	3.1.2	2.2	2.2	2.1.1.3	5.2.2	3.3	3.4/3.5.1.2		4.1.4	4.1.4	4.1.10	4.2.5.2, 7.3.2	4.2.5.3	4.3	4.3.5, 6.8.4	1.1.3.1e)	7.2.4	7.3.3	7.5.11	7.6	5.3.2.3
1263	БОЈЕ (боја, лак, емајл, бајц, шелак, фирнајз, средство за полирање, пуниоци) или ДОДАТНИ МАТЕРИЈАЛИ ЗА БОЈЕ (укључујући разређиваче и раствараче) (тачка паљења испод 23°C а вискозитет према 2.2.3.1.4) (притисак паре на 50°C највише 110 kPa)	3	F1	III	3	163 367 650	5 L	E1	P001 IBC02 R001	PP1 BB4	MP19					3				CE4	33
1264	ПАРАЛДЕХИД	3	F1	III	3		5 L	E1	P001 IBC03 LP01 R001		MP19	T2	TP1	LGBF		3	W12			CE4	30
1265	ПЕНТАНИ, течни	3	F1	I	3		0	E3	P001		MP7 MP17	T11	TP2	L4BN		1					33
1265	ПЕНТАНИ, течни	3	F1	II	3		1 L	E2	P001 IBC02	B8	MP19	T4	TP1	L1.5BN		2				CE7	33
1266	ПАРФИМЕРИЈСКИ ПРОИЗВОДИ са запаљивим растварачима (притисак паре на 50°C већи од 110 kPa)	3	F1	II	3	163 640C	5 L	E2	P001		MP19	T4	TP1 TP8	L1.5BN		2				CE7	33
1266	ПАРФИМЕРИЈСКИ ПРОИЗВОДИ са запаљивим растварачима (притисак паре на 50°C највише 110 kPa)	3	F1	II	3	163 640D	5 L	E2	P001 IBC02 R001		MP19	T4	TP1 TP8	LGBF		2				CE7	33
1266	ПАРФИМЕРИЈСКИ ПРОИЗВОДИ са запаљивим растварачима	3	F1	III	3	163	5 L	E1	P001 IBC03 LP01 R001		MP19	T2	TP1	LGBF		3	W12			CE4	30
1266	ПАРФИМЕРИЈСКИ ПРОИЗВОДИ са запаљивим растварачима (тачка паљења испод 23°C а вискозитет према 2.2.3.1.4) (притисак паре на 50°C већи од 110 kPa)	3	F1	III	3	163	5 L	E1	P001 R001		MP19					3				CE4	33

3.2-A-55

UN број	Назив и опис	Класа	Класификациони код	Група паковања	Листице опасности	Посебне одредбе	Ограничене и изузете количине		Амбалажа			Преносиве цистерне и контејнери за робу у расутом стању		RID цистерне		Транспортна категорија	Посебне одредбе за превоз			Експресне пошлукe	Број за означавање опасности
							(7a)	(7b)	Упутства за паковање	Посебне одредбе за паковање	Одредбе за заједничко паковање	Упутства	Посебне одредбе	Кодови за цистерне	Посебне одредбе		Комади	Роба у расутом стању	Утовар, истовар и руковање		
(1)	(2)	(3a)	(3b)	(4)	(5)	(6)	(7a)	(7b)	(8)	(9a)	(9b)	(10)	(11)	(12)	(13)	(15)	(16)	(17)	(18)	(19)	(20)
	3.1.2	2.2	2.2	2.1.1.3	5.2.2	3.3	3.4/3.5.1.2		4.1.4	4.1.4	4.1.10	4.2.5.2, 7.3.2	4.2.5.3	4.3	4.3.5, 6.8.4	1.1.3.1e)	7.2.4	7.3.3	7.5.11	7.6	5.3.2.3
1266	ПАРФИМЕРИЈСКИ ПРОИЗВОДИ са запаљивим растварачем (тачка паљења испод 23°C а вискозитет према 2.2.3.1.4) (притисак паре на 50°C највише 110 kPa)	3	F1	III	3	163	5 L	E1	P001 IBC02 R001	BB4	MP19					3				CE4	33
1267	СИРОВА НАФТА	3	F1	I	3	357	500 ml	E3	P001		MP7 MP17	T11	TP1 TP8	L4BN		1					33
1267	СИРОВА НАФТА (притисак паре на 50°C већи од 110 kPa)	3	F1	II	3	357 640C	1 L	E2	P001		MP19	T4	TP1 TP8	L1.5BN		2				CE7	33
1267	СИРОВА НАФТА (притисак паре на 50°C највише 110 kPa)	3	F1	II	3	357 640D	1 L	E2	P001 IBC02 R001		MP19	T4	TP1 TP8	LGBF		2				CE7	33
1267	СИРОВА НАФТА	3	F1	III	3	357	5 L	E1	P001 IBC03 LP01 R001		MP19	T2	TP1	LGBF		3	W12			CE4	30
1268	ДЕСТИЛАТИ СИРОВЕ НАФТЕ, Н.Д.Н. или ПРОИЗВОДИ СИРОВЕ НАФТЕ, Н.Д.Н.	3	F1	I	3		500 ml	E3	P001		MP7 MP17	T11	TP1 TP8	L4BN		1					33
1268	ДЕСТИЛАТИ СИРОВЕ НАФТЕ, Н.Д.Н. или ПРОИЗВОДИ СИРОВЕ НАФТЕ, Н.Д.Н. (притисак паре на 50°C већи од 110 kPa)	3	F1	II	3	640C	1 L	E2	P001		MP19	T7	TP1 TP8 TP28	L1.5BN		2				CE7	33
1268	ДЕСТИЛАТИ СИРОВЕ НАФТЕ или ПРОИЗВОДИ СИРОВЕ НАФТЕ, Н.Д.Н. (притисак паре на 50°C највише 110 kPa)	3	F1	II	3	640D	1 L	E2	P001 IBC02 R001		MP19	T7	TP1 TP8 TP28	LGBF		2				CE7	33
1268	ДЕСТИЛАТИ СИРОВЕ НАФТЕ или ПРОИЗВОДИ СИРОВЕ НАФТЕ, Н.Д.Н.	3	F1	III	3		5 L	E1	P001 IBC03 LP01 R001		MP19	T4	TP1 TP29	LGBF		3	W12			CE4	30
1272	БОРОВО УЉЕ	3	F1	III	3		5 L	E1	P001 IBC03 LP01 R001		MP19	T2	TP1	LGBF		3	W12			CE4	30

UN број	Назив и опис	Класа	Класификациони код	Група паковања	Листице опасности	Посебне одредбе	Ограничене и изузете количине		Амбалажа			Преносиве цистерне и контејнери за робу у расутом стању		RID цистерне		Транспортна категорија	Посебне одредбе за превоз			Експресне пошиљке	Број за означавање опасности
									Упутства за паковање	Посебне одредбе за паковање	Одредбе за заједничко паковање	Упутства	Посебне одредбе	Кодови за цистерне	Посебне одредбе		Комади	Роба у расутом стању	Утовар, истовар и руковање		
	3.1.2	2.2	2.2	2.1.1.3	5.2.2	3.3	3.4/3.5.1.2		4.1.4	4.1.4	4.1.10	4.2.5.2, 7.3.2	4.2.5.3	4.3	4.3.5, 6.8.4	1.1.3.1e)	7.2.4	7.3.3	7.5.11	7.6	5.3.2.3
(1)	(2)	(3a)	(3b)	(4)	(5)	(6)	(7a)	(7b)	(8)	(9a)	(9b)	(10)	(11)	(12)	(13)	(15)	(16)	(17)	(18)	(19)	(20)
1274	n-ПРОПАНОЛ (n-ПРОПИЛАЛКОХОЛ, НОРМАЛАН)	3	F1	II	3		1 L	E2	P001 IBC02 R001		MP19	T4	TP1	LGBF		2				CE7	33
1274	n-ПРОПАНОЛ (n-ПРОПИЛАЛКОХОЛ, НОРМАЛАН)	3	F1	III	3		5 L	E1	P001 IBC03 LP01 R001		MP19	T2	TP1	LGBF		3	W12			CE4	30
1275	ПРОПИОНАЛДЕХИД	3	F1	II	3		1 L	E2	P001 IBC02 R001		MP19	T7	TP1	LGBF		2				CE7	33
1276	n-ПРОПИЛАЦЕТАТ	3	F1	II	3		1 L	E2	P001 IBC02 R001		MP19	T4	TP1	LGBF		2				CE7	33
1277	ПРОПИЛАМИН	3	FC	II	3+8		1 L	E2	P001 IBC02		MP19	T7	TP1	L4BH		2				CE7	338
1278	1-ХЛОРПРОПАН	3	F1	II	3		1 L	E0	P001 IBC02	B8	MP19	T7	TP2	L1.5BN		2				CE7	33
1279	1,2-ДИХЛОРПРОПАН	3	F1	II	3		1 L	E2	P001 IBC02 R001		MP19	T4	TP1	LGBF		2				CE7	33
1280	ПРОПИЛЕНОКСИД	3	F1	I	3		0	E3	P001		MP7 MP17	T11	TP2 TP7	L4BN		1					33
1281	ПРОПИЛ-ФОРМИЈАТИ	3	F1	II	3		1 L	E2	P001 IBC02 R001		MP19	T4	TP1	LGBF		2				CE7	33
1282	ПИРИДИН	3	F1	II	3		1 L	E2	P001 IBC02 R001		MP19	T4	TP2	LGBF		2				CE7	33
1286	КОЛОФОНИЈУМСКО УЉЕ (притисак паре на 50°C већи од 110 kPa)	3	F1	II	3	640C	5 L	E2	P001		MP19	T4	TP1	L1.5BN		2				CE7	33
1286	КОЛОФОНИЈУМСКО УЉЕ (притисак паре на 50°C највише 110 kPa)	3	F1	II	3	640D	5 L	E2	P001 IBC02 R001		MP19	T4	TP1	LGBF		2				CE7	33

3.2-A-57

UN број	Назив и опис	Класа	Класификациони код	Група паковања	Листице опасности	Посебне одредбе	Ограничене и изузете количине		Амбалажа			Преносиве цистерне и контејнери за робу у расутом стању		RID цистерне		Транспортна категорија	Посебне одредбе за превоз			Експресне пошлукe	Број за означавање опасности
									Упутства за паковање	Посебне одредбе за паковање	Одредбе за заједничко паковање	Упутства	Посебне одредбе	Кодови за цистерне	Посебне одредбе		Комади	Роба у расутом стању	Утовар, истовар и руковање		
(1)	(2)	(3a)	(3b)	(4)	(5)	(6)	(7a)	(7b)	(8)	(9a)	(9b)	(10)	(11)	(12)	(13)	(15)	(16)	(17)	(18)	(19)	(20)
	3.1.2	2.2	2.2	2.1.1.3	5.2.2	3.3	3.4/3.5.1.2		4.1.4	4.1.4	4.1.10	4.2.5.2, 7.3.2	4.2.5.3	4.3	4.3.5, 6.8.4	1.1.3.1e)	7.2.4	7.3.3	7.5.11	7.6	5.3.2.3
1286	КОЛОФОНИЈУМСКО УЉЕ	3	F1	III	3		5 L	E1	P001 IBC03 LP01 R001		MP19	T2	TP1	LGBF		3	W12			CE4	30
1286	КОЛОФОНИЈУМСКО УЉЕ (тачка паљења испод 23°C а вискозитет према 2.2.3.1.4) (притисак паре на 50°C већи од 110 kPa)	3	F1	III	3		5 L	E1	P001 R001		MP19					3				CE4	33
1286	КОЛОФОНИЈУМСКО УЉЕ (тачка паљења испод 23°C а вискозитет према 2.2.3.1.4) (притисак паре на 50°C највише 110 kPa)	3	F1	III	3		5 L	E1	P001 IBC02 R001	BB4	MP19					3				CE4	33
1287	КАУЧУК, РАСТВОР (притисак паре на 50°C изнад 110 kPa)	3	F1	II	3	640C	5 L	E2	P001		MP19	T4	TP1 TP8	L1.5BN		2				CE7	33
1287	КАУЧУК, РАСТВОР (притисак паре на 50°C највише 110 kPa)	3	F1	II	3	640D	5 L	E2	P001 IBC02 R001		MP19	T4	TP1 TP8	LGBF		2				CE7	33
1287	КАУЧУК, РАСТВОР	3	F1	III	3		5 L	E1	P001 IBC03 LP01 R001		MP19	T2	TP1	LGBF		3	W12			CE4	30
1287	КАУЧУК, РАСТВОР (тачка паљења испод 23°C а вискозитет сходно 2.2.3.1.4) (притисак паре на 50°C већи од 110 kPa)	3	F1	III	3		5 L	E1	P001 R001		MP19					3				CE4	33
1287	КАУЧУК, РАСТВОР тачка паљења испод 23°C а вискозитет сходно 2.2.3.1.4) (притисак паре на 50°C највише 110 kPa)	3	F1	III	3		5 L	E1	P001 IBC02 R001	BB4	MP19					3				CE4	33
1288	УЉЕ ШКРИЉАЦА	3	F1	II	3		1 L	E2	P001 IBC02 R001		MP19	T4	TP1 TP8	LGBF		2				CE7	33

3.2-A-58

UN број	Назив и опис	Класа	Класификациони код	Група паковања	Листице опасности	Посебне одредбе	Ограничене и изузете количине		Амбалажа			Преносиве цистерне и контејнери за робу у расутом стању		RID цистерне		Транспортна категорија	Посебне одредбе за превоз			Експресне пошле	Број за означавање опасности
									Упутства за паковање	Посебне одредбе за паковање	Одредбе за заједничко паковање	Упутства	Посебне одредбе	Кодови за цистерне	Посебне одредбе		Комади	Роба у расутом стању	Утовар, истовар и руковање		
(1)	(2)	(3a)	(3b)	(4)	(5)	(6)	(7a)	(7b)	(8)	(9a)	(9b)	(10)	(11)	(12)	(13)	(15)	(16)	(17)	(18)	(19)	(20)
	3.1.2	2.2	2.2	2.1.1.3	5.2.2	3.3	3.4/3.5.1.2		4.1.4	4.1.4	4.1.10	4.2.5.2, 7.3.2	4.2.5.3	4.3	4.3.5, 6.8.4	1.1.3.1e)	7.2.4	7.3.3	7.5.11	7.6	5.3.2.3
1288	УЉЕ ШКРИЉАЦА	3	F1	III	3		5 L	E1	P001 IBC03 LP01 R001		MP19	T2	TP1	LGBF		3	W12			CE4	30
1289	НАТРИЈУМ-МЕТИЛАТ, алкохолни раствор	3	FC	II	3+8		1 L	E2	P001 IBC02		MP19	T7	TP1 TP8	L4BH		2				CE7	338
1289	НАТРИЈУМ-МЕТИЛАТ, алкохолни раствор	3	FC	III	3+8		5 L	E1	P001 IBC02 R001		MP19	T4	TP1	L4BN		3				CE4	38
1292	ТЕТРАЕТИЛ-СИЛИКАТ	3	F1	III	3		5 L	E1	P001 IBC03 LP01 R001		MP19	T2	TP1	LGBF		3	W12			CE4	30
1293	ТИНКТУРЕ, МЕДИЦИНСКЕ	3	F1	II	3	601	1 L	E2	P001 IBC02 R001		MP19	T4	TP1 TP8	LGBF		2				CE7	33
1293	ТИНКТУРЕ, МЕДИЦИНСКЕ	3	F1	III	3	601	5 L	E1	P001 IBC03 LP01 R001		MP19	T2	TP1	LGBF		3	W12			CE4	30
1294	ТОЛУЕН	3	F1	II	3		1 L	E2	P001 IBC02 R001		MP19	T4	TP1	LGBF		2				CE7	33
1295	ТРИХЛОР-СИЛАН	4.3	WFC	I	4.3+3+8		0	E0	P401	RR7	MP2	T14	TP2 TP7	L10DH	TU14 TU25 TU38 TE21 TE22 TM2 TM3	0	W1		CW23		X338
1296	ТРИЕТИЛ-АМИН	3	FC	II	3+8		1 L	E2	P001 IBC02		MP19	T7	TP1	L4BH		2				CE7	338
1297	ТРИМЕТИЛАМИН, ВОДЕНИ РАСТВОР са највише 50% (масених) триметиламина	3	FC	I	3+8		0	E0	P001		MP7 MP17	T11	TP1	L10CH	TU14 TU38 TE21 TE22	1					338

3.2-A-59

UN број	Назив и опис	Класа	Класификациони код	Група паковања	Листице опасности	Посебне одредбе	Ограничене и изузете количине		Амбалажа			Преносиве цистерне и контејнери за робу у расутом стању		RID цистерне		Транспортна категорија	Посебне одредбе за превоз			Експресне пошлукe	Број за означавање опасности
									Упутства за паковање	Посебне одредбе за паковање	Одредбе за заједничко паковање	Упутства	Посебне одредбе	Кодови за цистерне	Посебне одредбе		Комади	Роба у расутом стању	Утовар, истовар и руковање		
(1)	(2)	(3a)	(3b)	(4)	(5)	(6)	(7a)	(7b)	(8)	(9a)	(9b)	(10)	(11)	(12)	(13)	(15)	(16)	(17)	(18)	(19)	(20)
	3.1.2	2.2	2.2	2.1.1.3	5.2.2	3.3	3.4/3.5.1.2		4.1.4	4.1.4	4.1.10	4.2.5.2, 7.3.2	4.2.5.3	4.3	4.3.5, 6.8.4	1.1.3.1e)	7.2.4	7.3.3	7.5.11	7.6	5.3.2.3
1297	ТРИМЕТИЛАМИН, ВОДЕНИ РАСТВОР са највише 50% (масених) триметиламина	3	FC	II	3+8		1 L	E2	P001 IBC02		MP19	T7	TP1	L4BH		2				CE7	338
1297	ТРИМЕТИЛАМИН, ВОДЕНИ РАСТВОР са највише 50% (масених) триметиламина	3	FC	III	3+8		5 L	E1	P001 IBC03 R001		MP19	T7	TP1	L4BN		3	W12			CE4	38
1298	ТРИМЕТИЛХЛОР-СИЛАН	3	FC	II	3+8		0	E0	P010		MP19	T10	TP2 TP7	L4BH		2				CE7	X338
1299	ТЕРПЕНТИН	3	F1	III	3		5 L	E1	P001 IBC03 LP01 R001		MP19	T2	TP1	LGBF		3	W12			CE4	30
1300	ТЕРПЕНТИНСКО УЉЕ, ЗАМЕНА	3	F1	II	3		1 L	E2	P001 IBC02 R001		MP19	T4	TP1	LGBF		2				CE7	33
1300	ТЕРПЕНТИНСКО УЉЕ, ЗАМЕНА	3	F1	III	3		5 L	E1	P001 IBC03 LP01 R001		MP19	T2	TP1	LGBF		3	W12			CE4	30
1301	ВИНИЛАЦЕТАТ, СТАБИЛИЗОВАН	3	F1	II	3	386	1 L	E2	P001 IBC02 R001		MP19	T4	TP1	LGBF		2				CE7	339
1302	ВИНИЛЕТИЛЕТАР, СТАБИЛИЗОВАН	3	F1	I	3	386	0	E3	P001		MP7 MP17	T11	TP2	L4BN		1					339
1303	ВИНИЛИДЕН-ХЛОРИД, СТАБИЛИЗОВАН	3	F1	I	3	386	0	E3	P001		MP7 MP17	T12	TP2 TP7	L4BN		1					339
1304	ВИНИЛИЗОБУТИЛ-ЕТАР, СТАБИЛИЗОВАН	3	F1	II	3	386	1 L	E2	P001 IBC02 R001		MP19	T4	TP1	LGBF		2				CE7	339
1305	ВИНИЛ-ТРИХЛОСИЛАН	3	FC	II	3+8		0	E0	P010		MP19	T10	TP2 TP7	L4BH		2				CE7	X338
1306	СРЕДСТВА ЗА ЗАШТИТУ ДРВЕТА, ТЕЧНА (притисак паре на 50°C већи од 110 kPa)	3	F1	II	3	640C	5 L	E2	P001		MP19	T4	TP1 TP8	L1.5BN		2				CE7	33
1306	СРЕДСТВА ЗА ЗАШТИТУ ДРВЕТА, ТЕЧНА (притисак паре на 50°C највише 110 kPa)	3	F1	II	3	640D	5 L	E2	P001 IBC02 R001		MP19	T4	TP1 TP8	LGBF		2				CE7	33

UN број	Назив и опис	Класа	Класификациони код	Група паковања	Листике опасности	Посебне одредбе	Ограничене и изузете количине		Амбалажа			Преносиве цистерне и контејнери за робу у расутом стању		RID цистерне		Транспортна категорија	Посебне одредбе за превоз			Експлозионе пошљке	Број за означавање опасности
							(7a)	(7b)	Упутства за паковање	Посебне одредбе за паковање	Одредбе за заједничко паковање	Упутства	Посебне одредбе	Кодови за цистерне	Посебне одредбе		Комади	Роба у расутом стању	Утовар, истовар и руковање		
(1)	(2)	(3a)	(3b)	(4)	(5)	(6)	(7a)	(7b)	(8)	(9a)	(9b)	(10)	(11)	(12)	(13)	(15)	(16)	(17)	(18)	(19)	(20)
	3.1.2	2.2	2.2	2.1.1.3	5.2.2	3.3	3.4/3.5.1.2		4.1.4	4.1.4	4.1.10	4.2.5.2, 7.3.2	4.2.5.3	4.3	4.3.5, 6.8.4	1.1.3.1e)	7.2.4	7.3.3	7.5.11	7.6	5.3.2.3
1306	СРЕДСТВА ЗА ЗАШТИТУ ДРВЕТА, ТЕЧНА	3	F1	III	3		5 L	E1	P001 IBC03 LP01 R001		MP19	T2	TP1	LGBF		3	W12			CE4	30
1306	СРЕДСТВА ЗА ЗАШТИТУ ДРВЕТА, ТЕЧНА (тачка паљења испод 23°C а вискозитет сходно 2.2.3.1.4) (притисак паре на 50°C већи од 110 kPa)	3	F1	III	3		5 L	E1	P001 R001		MP19					3				CE4	33
1306	СРЕДСТВА ЗА ЗАШТИТУ ДРВЕТА, ТЕЧНА (тачка паљења испод 23°C а вискозитет сходно 2.2.3.1.4) (притисак паре на 50°C највише 110 kPa)	3	F1	III	3		5 L	E1	P001 IBC02 R001	BB4	MP19					3				CE4	33
1307	КСИЛЕНИ	3	F1	II	3		1 L	E2	P001 IBC02 R001		MP19	T4	TP1	LGBF		2				CE7	33
1307	КСИЛЕНИ	3	F1	III	3		5 L	E1	P001 IBC03 LP01 R001		MP19	T2	TP1	LGBF		3	W12			CE4	30
1308	ЦИРКОНИЈУМ СУСПЕНДОВАН У ЗАПАЉИВОЈ ТЕЧНОСТИ	3	F1	I	3		0	E0	P001	PP33	MP7 MP17			L4BN		1					33
1308	ЦИРКОНИЈУМ СУСПЕНДОВАН У ЗАПАЉИВОЈ ТЕЧНОСТИ (притисак паре на 50°C већи од 110 kPa)	3	F1	II	3	640C	1 L	E2	P001 R001	PP33	MP19			L1.5BN		2				CE7	33
1308	ЦИРКОНИЈУМ СУСПЕНДОВАН У ЗАПАЉИВОЈ ТЕЧНОСТИ (притисак паре на 50°C највише 110 kPa)	3	F1	II	3	640D	1 L	E2	P001 R001	PP33	MP19			LGBF		2				CE7	33
1308	ЦИРКОНИЈУМ СУСПЕНДОВАН У ЗАПАЉИВОЈ ТЕЧНОСТИ	3	F1	III	3		5 L	E1	P001 R001		MP19			LGBF		3				CE4	30
1309	АЛУМИНИЈУМ У ПРАХУ, ОБЛОЖЕН	4.1	F3	II	4.1		1 kg	E2	P002 IBC08	PP38 B4	MP11	T3	TP33	SGAN		2	W1			CE10	40

3.2-A-61

UN број	Назив и опис	Класа	Класификациони код	Група паковања	Листиче опасности	Посебне одредбе	Ограничене и изузете количине		Амбалажа			Преносиве цистерне и контејнери за робу у расутом стању		RID цистерне		Транспортна категорија	Посебне одредбе за превоз			Експресне пошиљке	Број за означавање опасности
									Упутства за паковање	Посебне одредбе за паковање	Одредбе за заједничко паковање	Упутства	Посебне одредбе	Кодови за цистерне	Посебне одредбе		Комади	Роба у расутом стању	Утовар, истовар и руковање		
	3.1.2	2.2	2.2	2.1.1.3	5.2.2	3.3	3.4/3.5.1.2		4.1.4	4.1.4	4.1.10	4.2.5.2, 7.3.2	4.2.5.3	4.3	4.3.5, 6.8.4	1.1.3.1e)	7.2.4	7.3.3	7.5.11	7.6	5.3.2.3
(1)	(2)	(3a)	(3b)	(4)	(5)	(6)	(7a)	(7b)	(8)	(9a)	(9b)	(10)	(11)	(12)	(13)	(15)	(16)	(17)	(18)	(19)	(20)
1309	АЛУМИНИЈУМ У ПРАХУ, ОБЛОЖЕН	4.1	F3	III	4.1		5 kg	E1	P002 IBC08 LP02 R001	PP11 B3	MP11	T1	TP33	SGAV		3	W1	VC1 VC2		CE11	40
1310	АМОНИЈУМПИКРАТ, ВЛАЖАН, са најмање 10% (масених) воде	4.1	D	I	4.1		0	E0	P406	PP26	MP2					1	W1				40
1312	БОРНЕОЛ	4.1	F1	III	4.1		5 kg	E1	P002 IBC08 LP02 R001	B3	MP10	T1	TP33	SGAV		3	W1	VC1 VC2		CE11	40
1313	КАЛЦИЈУМ РЕЗИНАТ	4.1	F3	III	4.1		5 kg	E1	P002 IBC06 R001		MP11	T1	TP33	SGAV		3	W1	VC1 VC2		CE11	40
1314	КАЛЦИЈУМ РЕЗИНАТ, СТОПЉЕН	4.1	F3	III	4.1		5 kg	E1	P002 IBC04 R001		MP11	T1	TP33	SGAV		3	W1	VC1 VC2		CE11	40
1318	КОБАЛТ РЕЗИНАТ, ИСТАЛОЖЕН	4.1	F3	III	4.1		5 kg	E1	P002 IBC06 R001		MP11	T1	TP33	SGAV		3	W1	VC1 VC2		CE11	40
1320	ДИНИТРОФЕНОЛ, ВЛАЖАН, са најмање 15% (масених) воде	4.1	DT	I	4.1+6.1		0	E0	P406	PP26	MP2					1	W1		CW28		46
1321	ДИНИТРО-ФЕНОЛАТИ, ВЛАЖНИ са најмање 15% (масених) воде	4.1	DT	I	4.1+6.1		0	E0	P406	PP26	MP2					1	W1		CW28		46
1322	ДИНИТРО-РЕЗОРЦИНОЛ, ВЛАЖАН са најмање 15% (масених) воде	4.1	D	I	4.1		0	E0	P406	PP26	MP2					1	W1				40
1323	ФЕРОЦЕРИЈУМ	4.1	F3	II	4.1	249	1 kg	E2	P002 IBC08	B4	MP11	T3	TP33	SGAN		2	W1			CE10	40
1324	НИТРОЦЕЛУЛОЗНИ ФИЛМОВИ, обложени желатином, изузев неупотребљивих остатака	4.1	F1	III	4.1		5 kg	E1	P002 R001	PP15	MP11					3	W1			CE11	40
1325	ЗАПЉИВА ОРГАНСКА ЧВРСТА МАТЕРИЈА, Н.Д.Н.	4.1	F1	II	4.1	274	1 kg	E2	P002 IBC08	B4	MP10	T3	TP33	SGAN		2	W1			CE10	40

3.2-A-62

UN број	Назив и опис	Класа	Класификациони код	Група паковања	Листице опасности	Посебне одредбе	Ограничене и изузете количине		Амбалажа			Преносиве цистерне и контејнери за робу у расутом стању		RID цистерне		Транспортна категорија	Посебне одредбе за превоз			Експресне поштомнице	Број за означавање опасности
							Упутства за паковање	Посебне одредбе за паковање	Одредбе за заједничко паковање	Упутства	Посебне одредбе	Кодови за цистерне	Посебне одредбе	Комади	Роба у расутом стању		Утовар, истовар и руковање				
	3.1.2	2.2	2.2	2.1.1.3	5.2.2	3.3	3.4/3.5.1.2		4.1.4	4.1.4	4.1.10	4.2.5.2, 7.3.2	4.2.5.3	4.3	4.3.5, 6.8.4	1.1.3.1e)	7.2.4	7.3.3	7.5.11	7.6	5.3.2.3
(1)	(2)	(3a)	(3b)	(4)	(5)	(6)	(7a)	(7b)	(8)	(9a)	(9b)	(10)	(11)	(12)	(13)	(15)	(16)	(17)	(18)	(19)	(20)
1325	ЗАПАЉИВА ОРГАНСКА ЧВРСТА МАТЕРИЈА, Н.Д.Н.	4.1	F1	III	4.1	274	5 kg	E1	P002 IBC08 LP02 R001	B3	MP10	T1	TP33	SGAV		3	W1	VC1 VC2		CE11	40
1326	ХАФНИЈУМ У ПРАХУ, ВЛАЖАН, са најмање 25% воде	4.1	F3	II	4.1	586	1 kg	E2	P410 IBC06	PP40	MP11	T3	TP33	SGAN		2	W1			CE10	40
1327	Сено, слама или бхуса	4.1	F1	НЕ ПОДЛЕЖЕ ОДРЕДБАМА RID																	
1328	ХЕКСАМЕТИЛ-ЕНТЕТРАМИН	4.1	F1	III	4.1		5 kg	E1	P002 IBC08 R001	B3	MP10	T1	TP33	SGAV		3	W1	VC1 VC2		CE11	40
1330	МАНГАН РЕЗИНАТ	4.1	F3	III	4.1		5 kg	E1	P002 IBC06 R001		MP11	T1	TP33	SGAV		3	W1	VC1 VC2		CE11	40
1331	ШИБИЦЕ, КОЈЕ СЕ ПАЛЕ О СВАКУ ПОДЛОГУ	4.1	F1	III	4.1	293	5 kg	E0	P407	PP27	MP12					4	W1			CE11	40
1332	МЕТАЛДЕХИД	4.1	F1	III	4.1		5 kg	E1	P002 IBC08 LP02 R001	B3	MP10	T1	TP33	SGAV		3	W1	VC1 VC2		CE11	40
1333	ЦЕРИЈУМ, плоче, полуге, шипке	4.1	F3	II	4.1		1 kg	E2	P002 IBC08	B4	MP11					2	W1			CE10	40
1334	НАФТАЛЕН, СИРОВ или НАФТАЛЕН, РАФИНИСАН	4.1	F1	III	4.1	501	5 kg	E1	P002 IBC08 LP02 R001	B3	MP10	T1 BK1 BK2 BK3	TP33	SGAV		3	W1	VC1 VC2 AP1		CE11	40
1336	НИТРОГВАНИДИН (ПИКРИТ), ВЛАЖАН, са најмање 20% (масених) воде	4.1	D	I	4.1		0	E0	P406		MP2					1	W1				40
1337	НИТРОАМИДОН (СКРОБ), ВЛАЖАН, са најмање 20% (масених) воде	4.1	D	I	4.1		0	E0	P406		MP2					1	W1				40
1338	ФОСФОР, АМОРФНИ	4.1	F3	III	4.1		5 kg	E1	P410 IBC08 R001	B3	MP11	T1	TP33	SGAV		3	W1	VC1 VC2		CE11	40
1339	ФОСФОРХЕПТА-СУЛФИД (хемијска формула P4S7) без жутог и белог фосфора	4.1	F3	II	4.1	602	1 kg	E2	P410 IBC04		MP11	T3	TP33	SGAN		2	W1			CE10	40

3.2-A-63



UN број	Назив и опис	Класа	Класификациони код	Група паковања	Листиче опасности	Посебне одредбе	Ограничене и изузете количине		Амбалажа			Преносиве цистерне и контејнери за робу у расутом стању		RID цистерне		Транспортна категорија	Посебне одредбе за превоз			Експресне пошиљке	Број за означавање опасности
							(7a)	(7b)	Упутства за паковање	Посебне одредбе за паковање	Одредбе за заједничко паковање	Упутства	Посебне одредбе	Кодови за цистерне	Посебне одредбе		Комади	Роба у расутом стању	Утовар, истовар и руковање		
	3.1.2	2.2	2.2	2.1.1.3	5.2.2	3.3	3.4/3.5.1.2		4.1.4	4.1.4	4.1.10	4.2.5.2, 7.3.2	4.2.5.3	4.3	4.3.5, 6.8.4	1.1.3.1e)	7.2.4	7.3.3	7.5.11	7.6	5.3.2.3
(1)	(2)	(3a)	(3b)	(4)	(5)	(6)	(7a)	(7b)	(8)	(9a)	(9b)	(10)	(11)	(12)	(13)	(15)	(16)	(17)	(18)	(19)	(20)
1340	ФОСФОРПЕНТА-СУЛФИД (хемијска формула P2S5) без жутог и белог фосфора	4.3	WF2	II	4.3+4.1	602	500 g	E2	P410 IBC04		MP14	T3	TP33	SGAN		0	W1		CW23	CE10	423
1341	ФОСФОРСЕКВИ-СУЛФИД (хемијска формула P4S3) без жутог и белог фосфора	4.1	F3	II	4.1	602	1 kg	E2	P410 IBC04		MP11	T3	TP33	SGAN		2	W1			CE10	40
1343	ФОСФОРТРИ-СУЛФИД (хемијска формула P4S6) без жутог и белог фосфора	4.1	F3	II	4.1	602	1 kg	E2	P410 IBC04		MP11	T3	TP33	SGAN		2	W1			CE10	40
1344	ТРИНИТРОФЕНОЛ (ПИКРИНСКА КИСЕЛИНА), ВЛАЖАН, са најмање 30% (масених) воде	4.1	D	I	4.1		0	E0	P406	PP26	MP2					1	W1				40
1345	КАУЧУК, ОТПАЦИ, самлевени или КАУЧУК, ОСТАЦИ у праху или у гранулама	4.1	F1	II	4.1		1 kg	E2	P002 IBC08	B4	MP11	T3	TP33	SGAN		4	W1			CE10	40
1346	СИЛИЦИЈУМ У ПРАХУ, АМОРФНИ	4.1	F3	III	4.1	32	5 kg	E1	P002 IBC08 LP02 R001	B3	MP11	T1	TP33	SGAV		3	W1	VC1 VC2		CE11	40
1347	СРЕБРОПИКРАТ, ВЛАЖАН, са најмање 30% (масених) воде	4.1	D	I	4.1		0	E0	P406	PP25 PP26	MP2					1	W1				40
1348	НАТРИЈУМ-ДИНИТРО-о-КРЕЗОЛАТ, ВЛАЖАН, са најмање 15% (масених) воде	4.1	DT	I	4.1+6.1		0	E0	P406	PP26	MP2					1	W1		CW28		46
1349	НАТРИЈУМПИКРАМАТ, ВЛАЖАН, са најмање 20% (масених) воде	4.1	D	I	4.1		0	E0	P406	PP26	MP2					1	W1				40
1350	СУМПОР	4.1	F3	III	4.1	242	5 kg	E1	P002 IBC08 LP02 R001	B3	MP11	T1 BK1 BK2 BK3	TP33	SGAV		3	W1	VC1 VC2		CE11	40
1352	ТИТАНИЈУМ У ПРАХУ, ВЛАЖАН, са најмање 25% (масених) воде	4.1	F3	II	4.1	586	1 kg	E2	P410 IBC06	PP40	MP11	T3	TP33	SGAN		2	W1			CE10	40

3.2-A-64

UN број	Назив и опис	Класа	Класификациони код	Група паковања	Листице опасности	Посебне одредбе	Ограничене и изузете количине		Амбалажа			Преносиве цистерне и контејнери за робу у расутом стању		RID цистерне		Транспортна категорија	Посебне одредбе за превоз			Експресне пошлукe	Број за означавање опасности
							(7a)	(7b)	Упутства за паковање	Посебне одредбе за паковање	Одредбе за заједничко паковање	Упутства	Посебне одредбе	Кодови за цистерне	Посебне одредбе		Комади	Роба у расутом стању	Утовар, истовар и руковање		
(1)	(2)	(3a)	(3b)	(4)	(5)	(6)	(7a)	(7b)	(8)	(9a)	(9b)	(10)	(11)	(12)	(13)	(15)	(16)	(17)	(18)	(19)	(20)
	3.1.2	2.2	2.2	2.1.1.3	5.2.2	3.3	3.4/3.5.1.2		4.1.4	4.1.4	4.1.10	4.2.5.2, 7.3.2	4.2.5.3	4.3	4.3.5, 6.8.4	1.1.3.1e)	7.2.4	7.3.3	7.5.11	7.6	5.3.2.3
1353	ВЛАКНА ИМПРЕГНИРАНА СЛАБО НИТРОВАНОМ НИТРОЦЕЛУЛОЗОМ, Н.Д.Н.или ТКАНИНЕ ИМПРЕГНИРАНЕ СЛАБО НИТРОВАНОМ НИТРОЦЕЛУЛОЗОМ, Н.Д.Н.,	4.1	F1	III	4.1	502	5 kg	E1	P410 IBC08 R001	B3	MP11					3	W1			CE11	40
1354	ТРИНИТРОБЕНЗЕН, ВЛАЖАН, са најмање 30% (масених) воде	4.1	D	I	4.1		0	E0	P406		MP2					1	W1				40
1355	ТРИНИТРОБЕНЗОЕВА КИСЕЛИНА, ВЛАЖНА, са најмање 30% (масених) воде	4.1	D	I	4.1		0	E0	P406		MP2					1	W1				40
1356	ТРИНИТРОТОЛУОЛ (TNT), ВЛАЖАН, са најмање 30% (масених) воде	4.1	D	I	4.1		0	E0	P406		MP2					1	W1				40
1357	УРЕАНИТРАТ, ВЛАЖАН, са најмање 20% (масених) воде	4.1	D	I	4.1	227	0	E0	P406		MP2					1	W1				40
1358	ЦИРКОНИЈУМ У ПРАХУ, ВЛАЖАН, са најмање 25% (масених) воде	4.1	F3	II	4.1	586	1 kg	E2	P410 IBC06	PP40	MP11	T3	TP33	SGAN		2	W1			CE10	40
1360	КАЛЦИЈУМФОСФИД	4.3	WT2	I	4.3+6.1		0	E0	P403		MP2					1	W1		CW23 CW28		X462
1361	УГАЉ ИЛИ ЧАЂ животињског или биљног порекла	4.2	S2	II	4.2		0	E0	P002 IBC06	PP12	MP14	T3	TP33	SGAN	TU11	2	W1 W13			CE10	40
1361	УГАЉ ИЛИ ЧАЂ животињског или биљног порекла	4.2	S2	III	4.2	665	0	E0	P002 IBC08 LP02 R001	PP12 B3	MP14	T1	TP33	SGAV		4	W1 W13	VC1 VC2 AP1		CE11	40
1362	УГАЉ, АКТИВНИ	4.2	S2	III	4.2	646	0	E1	P002 IBC08 LP02 R001	PP11 B3	MP14	T1	TP33	SGAV		4	W1	VC1 VC2 AP1		CE11	40
1363	КОПРА	4.2	S2	III	4.2		0	E0	P003 IBC08 LP02 R001	PP20 B3 B6	MP14	BK2				3	W1	VC1 VC2 AP1		CE11	40

3.2-A-65

UN број	Назив и опис	Класа	Класификациони код	Група паковања	Листице опасности	Посебне одредбе	Ограничене и изузете количине		Амбалажа			Преносиве цистерне и контејнери за робу у расутом стању		RID цистерне		Транспортна категорија	Посебне одредбе за превоз			Експресне пошљке	Број за означавање опасности
									Упутства за паковање	Посебне одредбе за паковање	Одредбе за заједничко паковање	Упутства	Посебне одредбе	Кодови за цистерне	Посебне одредбе		Комади	Роба у расутом стању	Утовар, истовар и руковање		
(1)	(2)	(3a)	(3b)	(4)	(5)	(6)	(7a)	(7b)	(8)	(9a)	(9b)	(10)	(11)	(12)	(13)	(15)	(16)	(17)	(18)	(19)	(20)
	3.1.2	2.2	2.2	2.1.1.3	5.2.2	3.3	3.4/3.5.1.2		4.1.4	4.1.4	4.1.10	4.2.5.2, 7.3.2	4.2.5.3	4.3	4.3.5, 6.8.4	1.1.3.1e)	7.2.4	7.3.3	7.5.11	7.6	5.3.2.3
1364	ПАМУЧНИ ОТПАД, НАУЉЕН	4.2	S2	III	4.2		0	E0	P003 IBC08 LP02 R001	PP19 B3 B6	MP14					3	W1	VC1 VC2 AP1		CE11	40
1365	ПАМУК, ВЛАЖАН	4.2	S2	III	4.2		0	E0	P003 IBC08 LP02 R001	PP19 B3 B6	MP14					3	W1	VC1 VC2 AP1		CE11	40
1369	p-НИТРО-ЗОДИМЕТИЛ-АНИЛИН	4.2	S2	II	4.2		0	E2	P410 IBC06		MP14	T3	TP33	SGAN		2	W1			CE10	40
1372	Влакна, животињског порекла или биљна влакна паљена, мокра или влажна	4.2	S2	НЕ ПОДЛЕЖЕ ОДРЕДБАМА RID																	
1373	ВЛАКНА или ТКАНИНЕ, ЖИВОТИЊСКОГ или БИЉНОГ ПОРЕКЛА или СИНТЕТИЧКА, Н.Д.Н. науљена	4.2	S2	III	4.2		0	E0	P410 IBC08 R001	B3	MP14	T1	TP33			3	W1	VC1 VC2 AP1		CE11	40
1374	РИБЉЕ БРАШНО (РИБЉИ ОТПАД), НЕСТАБИЛИЗОВАНО	4.2	S2	II	4.2	300	0	E2	P410 IBC08	B4	MP14	T3	TP33			2	W1			CE10	40
1376	ГВОЖЂЕОКСИД, КОРИШЋЕН или СУНЂЕРАСТО ГВОЖЂЕ добијено гасификацијом угља	4.2	S4	III	4.2	592	0	E0	P002 IBC08 LP02 R001	B3	MP14	T1 BK2	TP33	SGAV		3	W1	VC1 VC2 AP1		CE11	40
1378	МЕТАЛНИ КАТАЛИЗАТОР, ВЛАЖАН, са уочљивим вишком течности	4.2	S4	II	4.2	274	0	E0	P410 IBC01	PP39	MP14	T3	TP33	SGAN		2	W1			CE10	40
1379	ХАРТИЈА, ОБРАЂЕНА НЕЗАСИЋЕНИМ УЉИМА делимично сува (укључујући индиго папир)	4.2	S2	III	4.2		0	E0	P410 IBC08 R001	B3	MP14					3	W1	VC1 VC2 AP1		CE11	40
1380	ПЕНТАБОРАН	4.2	ST3	I	4.2+6.1		0	E0	P601		MP2			L21DH	TU14 TU38 TC1 TE21 TE22 TE25 TM1	0	W1		CW28		333

3.2-A-67

UN број	Назив и опис	Класа	Класификациони код	Група паковања	Листице опасности	Посебне одредбе	Ограничене и изузете количине		Амбалажа			Преносиве цистерне и контејнери за робу у расутом стању		RID цистерне		Транспортна категорија	Посебне одредбе за превоз			Експресне пошлукe	Број за означавање опасности	
									Упутства за паковање	Посебне одредбе за паковање	Одредбе за заједничко паковање	Упутства	Посебне одредбе	Кодови за цистерне	Посебне одредбе		Комади	Роба у расутом стању	Утовар, истовар и руковање			
	3.1.2	2.2	2.2	2.1.1.3	5.2.2	3.3	3.4/3.5.1.2		4.1.4	4.1.4	4.1.10	4.2.5.2, 7.3.2	4.2.5.3	4.3	4.3.5, 6.8.4	1.1.3.1e)	7.2.4	7.3.3	7.5.11	7.6	5.3.2.3	
(1)	(2)	(3a)	(3b)	(4)	(5)	(6)	(7a)	(7b)	(8)	(9a)	(9b)	(10)	(11)	(12)	(13)	(15)	(16)	(17)	(18)	(19)	(20)	
1381	ФОСФОР, БЕЛИ или ЖУТИ, ПОД ВОДОМ или У РАСТВОРУ	4.2	ST3	I	4.2+6.1	503	0	E0	P405		MP2	T9	TP3 TP31	L10DH(+)	TU14 TU16 TU21 TU38 TE3 TE21 TE22	0	W1		CW28		46	
1381	ФОСФОР, БЕЛИ или ЖУТИ, СУВ	4.2	ST4	I	4.2+6.1	503	0	E0	P405		MP2	T9	TP3 TP31	L10DH(+)	TU14 TU16 TU21 TU38 TE3 TE21 TE22	0	W1		CW28		46	
1382	КАЛИЈУМСУЛФИД, БЕЗВОДНИ или КАЛИЈУМСУЛФИД са мање од 30% кристалне воде	4.2	S4	II	4.2	504	0	E2	P410 IBC06		MP14	T3	TP33	SGAN		2	W1			CE10	40	
1383	МЕТАЛИ, САМОЗАПАЉИВИ, Н.Д.Н. или САМОЗАПАЉИВЕ ЛЕГУРЕ, Н.Д.Н.	4.2	S4	I	4.2	274	0	E0	P404		MP13	T21	TP7 TP33			0	W1				43	
1384	НАТРИЈУМ-ДИТИОНИТ (НАТРИЈУМ ХИДРОГЕН СУЛФИТ)	4.2	S4	II	4.2		0	E2	P410 IBC06		MP14	T3	TP33	SGAN		2	W1				CE10	40
1385	НАТРИЈУМ-СУЛФИД, БЕЗВОДНИ или НАТРИЈУМ СУЛФИД са мање од 30% кристалне воде	4.2	S4	II	4.2	504	0	E2	P410 IBC06		MP14	T3	TP33	SGAN		2	W1				CE10	40
1386	ПОГАЧЕ УЉАНОГ СЕМЕНА са више од 1,5% уља и највише 11% влаге	4.2	S2	III	4.2		0	E0	P003 IBC08 LP02 R001	PP20 B3 B6	MP14	BK2				3	W1	VC1 VC2 AP1		CE11	40	
1387	Отпад вуне, наквашени	4.2	S2						НЕ ПОДЛЕЖЕ ОДРЕДБАМА RID													
1389	АМАЛГАМ АЛКАЛНОГ МЕТАЛА, ТЕЧАН	4.3	W1	I	4.3	182	0	E0	P402	RR8	MP2			L10BN(+)	TU1 TE5 TT3 TM2	1	W1		CW23		X323	

UN број	Назив и опис	Класа	Класификациони код	Група паковања	Листице опасности	Посебне одредбе	Ограничене и изузете количине		Амбалажа			Преносиве цистерне и контејнери за робу у расутом стању		RID цистерне		Транспортна категорија	Посебне одредбе за превоз			Експресне пошиљке	Број за означавање опасности
							(7a)	(7b)	Упутства за паковање	Посебне одредбе за паковање	Одредбе за заједничко паковање	Упутства	Посебне одредбе	Кодови за цистерне	Посебне одредбе		Комади	Роба у расутом стању	Утовар, истовар и руковање		
(1)	(2)	(3a)	(3b)	(4)	(5)	(6)	(7a)	(7b)	(8)	(9a)	(9b)	(10)	(11)	(12)	(13)	(15)	(16)	(17)	(18)	(19)	(20)
	3.1.2	2.2	2.2	2.1.1.3	5.2.2	3.3	3.4/3.5.1.2		4.1.4	4.1.4	4.1.10	4.2.5.2, 7.3.2	4.2.5.3	4.3	4.3.5, 6.8.4	1.1.3.1e)	7.2.4	7.3.3	7.5.11	7.6	5.3.2.3
1390	АМИДИ АЛКАЛНИХ МЕТАЛА	4.3	W2	II	4.3	182 505	500 g	E2	P410 IBC07		MP14	T3	TP33	SGAN		0	W1		CW23	CE10	423
1391	ДИСПЕРЗИЈА АЛКАЛНОГ МЕТАЛА или ДИСПЕРЗИЈА ЗЕМНОАЛКАЛНОГ МЕТАЛА	4.3	W1	I	4.3	182 183 506	0	E0	P402	RR8	MP2			L10BN(+)	TU1 TE5 TT3 TM2	1	W1		CW23		X323
1392	АМАЛГАМ ЗЕМНОАЛКАЛНОГ МЕТАЛА, ТЕЧАН	4.3	W1	I	4.3	183 506	0	E0	P402		MP2			L10BN(+)	TU1 TE5 TT3 TM2	1	W1		CW23		X323
1393	ЛЕГУРА ЗЕМНОАЛКАЛНОГ МЕТАЛА, Н.Д.Н.	4.3	W2	II	4.3	183 506	500 g	E2	P410 IBC07		MP14	T3	TP33	SGAN		2	W1		CW23	CE7	423
1394	АЛУМИНИЈУМ-КАРБИД	4.3	W2	II	4.3		500 g	E2	P410 IBC07		MP14	T3	TP33	SGAN		2	W1	VC1 VC2 AP3 AP4 AP5	CW23	CE10	423
1395	АЛУМИНИЈУМФЕРОСИЛИКАТ, ПРАШКАСТИ	4.3	WT2	II	4.3+6.1		500 g	E2	P410 IBC05	PP40	MP14	T3	TP33	SGAN		2	W1		CW23 CW28	CE10	462
1396	АЛУМИНИЈУМ У ПРАХУ, НЕОБЛОЖЕН	4.3	W2	II	4.3		500 g	E2	P410 IBC07	PP40	MP14	T3	TP33	SGAN		2	W1		CW23	CE10	423
1396	АЛУМИНИЈУМ У ПРАХУ, НЕОБЛОЖЕН	4.3	W2	III	4.3		1 kg	E1	P410 IBC08 R001	B4	MP14	T1	TP33	SGAN		3	W1	VC2 AP4 AP5	CW23	CE11	423
1397	АЛУМИНИЈУМ-ФОСФИД	4.3	WT2	I	4.3+6.1	507	0	E0	P403		MP2					1	W1		CW23 CW28		X462
1398	АЛУМИНИЈУМ-СИЛИЦИД, ПРАХ, НЕОБЛОЖЕН	4.3	W2	III	4.3	37	1 kg	E1	P410 IBC08 R001	B4	MP14	T1 BK2	TP33	SGAN		3	W1	VC2 AP4 AP5	CW23	CE11	423
1400	БАРИЈУМ	4.3	W2	II	4.3		500 g	E2	P410 IBC07		MP14	T3	TP33	SGAN		2	W1		CW23	CE10	423
1401	КАЛЦИЈУМ	4.3	W2	II	4.3		500 g	E2	P410 IBC07		MP14	T3	TP33	SGAN		2	W1		CW23	CE10	423
1402	КАЛЦИЈУМКАРБИД	4.3	W2	I	4.3		0	E0	P403 IBC04		MP2	T9	TP7 TP33	S2.65AN(+)	TU4 TU22 TM2 TA5	1	W1		CW23		X423

UN број	Назив и опис	Класа	Класификациони код	Група паковања	Листице опасности	Посебне одредбе	Ограничене и изузете количине		Амбалажа			Преносиве цистерне и контејнери за робу у расутом стању		RID цистерне		Транспортна категорија	Посебне одредбе за превоз			Експресне пошлукe	Број за означавање опасности
							Упутства за паковање	Посебне одредбе за паковање	Одредбе за заједничко паковање	Упутства	Посебне одредбе	Кодови за цистерне	Посебне одредбе	Комади	Роба у расутом стању		Утовар, истовар и руковање				
(1)	(2)	(3a)	(3b)	(4)	(5)	(6)	(7a)	(7b)	(8)	(9a)	(9b)	(10)	(11)	(12)	(13)	(15)	(16)	(17)	(18)	(19)	(20)
	3.1.2	2.2	2.2	2.1.1.3	5.2.2	3.3	3.4/3.5.1.2		4.1.4	4.1.4	4.1.10	4.2.5.2, 7.3.2	4.2.5.3	4.3	4.3.5, 6.8.4	1.1.3.1e)	7.2.4	7.3.3	7.5.11	7.6	5.3.2.3
1402	КАЛЦИЈУМКАРБИД	4.3	W2	II	4.3		500 g	E2	P410 IBC07		MP14	T3	TP33	SGAN		2	W1	VC1 VC2 AP3 AP4 AP5	CW23	CE10	423
1403	КАЛЦИЈУМЦИЈАНАМИД са више од 0,1% калцијум-карбида	4.3	W2	III	4.3	38	1 kg	E1	P410 IBC08 R001	B4	MP14	T1	TP33	SGAN		0	W1		CW23	CE11	423
1404	КАЛЦИЈУМ-ХИДРИД	4.3	W2	I	4.3		0	E0	P403		MP2					1	W1		CW23		X423
1405	КАЛЦИЈУМ-СИЛИЦИД	4.3	W2	II	4.3		500 g	E2	P410 IBC07		MP14	T3	TP33	SGAN		2	W1	VC1 VC2 AP3 AP4 AP5	CW23	CE10	423
1405	КАЛЦИЈУМ-СИЛИЦИД	4.3	W2	III	4.3		1 kg	E1	P410 IBC08 R001	B4	MP14	T1	TP33	SGAN		3	W1	VC1 VC2 AP3 AP4 AP5	CW23	CE11	423
1407	ЦЕЗИЈУМ	4.3	W2	I	4.3		0	E0	P403 IBC04		MP2			L10CH(+)	TU2 TU14 TU38 TE5 TE21 TE22 TT3 TM2	1	W1		CW23		X423
1408	ФЕРОСИЛИЦИЈУМ са више од 30% а мање од 90% силицијума	4.3	WT2	III	4.3+6.1	39	1 kg	E1	P003 IBC08 R001	PP20 B4 B6	MP14	T1 BK2	TP33	SGAN		3	W1	VC1 VC2 AP3 AP4 AP5	CW23 CW28	CE11	462
1409	ХИДРИДИ МЕТАЛА, РЕАКТИВНИ У ДОДИРУ СА ВОДОМ, Н.Д.Н.	4.3	W2	I	4.3	274 508	0	E0	P403		MP2					1	W1		CW23		X423

3.2-A-69

UN број	Назив и опис	Класа	Класификациони код	Група паковања	Листице опасности	Посебне одредбе	Ограничене и изузете количине		Амбалажа			Преносиве цистерне и контејнери за робу у расутом стању		RID цистерне		Транспортна категорија	Посебне одредбе за превоз			Експресне пошлукe	Број за означавање опасности
							(7a)	(7b)	Упутства за паковање	Посебне одредбе за паковање	Одредбе за заједничко паковање	Упутства	Посебне одредбе	Кодови за цистерне	Посебне одредбе		Комади	Роба у расутом стању	Утовар, истовар и руковање		
(1)	(2)	(3a)	(3b)	(4)	(5)	(6)	(7a)	(7b)	(8)	(9a)	(9b)	(10)	(11)	(12)	(13)	(15)	(16)	(17)	(18)	(19)	(20)
	3.1.2	2.2	2.2	2.1.1.3	5.2.2	3.3	3.4/3.5.1.2		4.1.4	4.1.4	4.1.10	4.2.5.2, 7.3.2	4.2.5.3	4.3	4.3.5, 6.8.4	1.1.3.1e)	7.2.4	7.3.3	7.5.11	7.6	5.3.2.3
1409	ХИДРИДИ МЕТАЛА, РЕАКТИВНИ У ДОДИРУ СА ВОДОМ, Н.Д.Н.	4.3	W2	II	4.3	274 508	500 g	E2	P410 IBC04		MP14	T3	TP33	SGAN		2	W1		CW23	CE10	423
1410	ЛИТИЈУМ-АЛУМИНИЈУМ-ХИДРИД	4.3	W2	I	4.3		0	E0	P403		MP2					1	W1		CW23		X423
1411	ЛИТИЈУМ-АЛУМИНИЈУМ-ХИДРИД У ЕТРУ	4.3	WF1	I	4.3+3		0	E0	P402	RR8	MP2					1	W1		CW23		X323
1413	ЛИТИЈУМ-БОР-ХИДРИД	4.3	W2	I	4.3		0	E0	P403		MP2					1	W1		CW23		X423
1414	ЛИТИЈУМ-ХИДРИД	4.3	W2	I	4.3		0	E0	P403		MP2					1	W1		CW23		X423
1415	ЛИТИЈУМ	4.3	W2	I	4.3		0	E0	P403 IBC04		MP2	T9	TP7 TP33	L10BN(+)	TU1 TE5 TT3 TM2	1	W1		CW23		X423
1417	ЛИТИЈУМСИЛИЦИД	4.3	W2	II	4.3		500 g	E2	P410 IBC07		MP14	T3	TP33	SGAN		2	W1		CW23	CE10	423
1418	МАГНЕЗИЈУМ У ПРАХУ или ЛЕГУРЕ МАГНЕЗИЈУМА У ПРАХУ	4.3	WS	I	4.3+4.2		0	E0	P403		MP2					1	W1		CW23		X423
1418	МАГНЕЗИЈУМ У ПРАХУ или ЛЕГУРЕ МАГНЕЗИЈУМА У ПРАХУ	4.3	WS	II	4.3+4.2		0	E2	P410 IBC05		MP14	T3	TP33	SGAN		2	W1		CW23	CE10	423
1418	МАГНЕЗИЈУМ У ПРАХУ или ЛЕГУРЕ МАГНЕЗИЈУМА У ПРАХУ	4.3	WS	III	4.3+4.2		0	E1	P410 IBC08 R001	B4	MP14	T1	TP33	SGAN		3	W1	VC2 AP4 AP5	CW23	CE11	423
1419	МАГНЕЗИЈУМАЛУМИНИЈУМФО-СФИД	4.3	WT2	I	4.3+6.1		0	E0	P403		MP2					1	W1		CW23 CW28		X462
1420	МЕТАЛНЕ ЛЕГУРЕ КАЛИЈУМА, ТЕЧНЕ	4.3	W1	I	4.3		0	E0	P402		MP2			L10BN(+)	TU1 TE5 TT3 TM2	1	W1		CW23		X323
1421	ЛЕГУРА АЛКАЛНИХ МЕТАЛА, ТЕЧНА, Н.Д.Н.	4.3	W1	I	4.3	182	0	E0	P402	RR8	MP2			L10BN(+)	TU1 TE5 TT3 TM2	1	W1		CW23		X323

3.2-A-70

UN број	Назив и опис	Класа	Класификациони код	Група паковања	Листиче опасности	Посебне одредбе	Ограничене и изузете количине		Амбалажа			Преносиве цистерне и контејнери за робу у расутом стању		RID цистерне		Транспортна категорија	Посебне одредбе за превоз			Експресне пошлјке	Број за означавање опасности
									Упутства за паковање	Посебне одредбе за паковање	Одредбе за заједничко паковање	Упутства	Посебне одредбе	Кодови за цистерне	Посебне одредбе		Комади	Роба у расутом стању	Утовар, истовар и руковање		
	3.1.2	2.2	2.2	2.1.1.3	5.2.2	3.3	3.4/3.5.1.2		4.1.4	4.1.4	4.1.10	4.2.5.2, 7.3.2	4.2.5.3	4.3	4.3.5, 6.8.4	1.1.3.1e)	7.2.4	7.3.3	7.5.11	7.6	5.3.2.3
(1)	(2)	(3a)	(3b)	(4)	(5)	(6)	(7a)	(7b)	(8)	(9a)	(9b)	(10)	(11)	(12)	(13)	(15)	(16)	(17)	(18)	(19)	(20)
1422	КАЛИЈУМ-НАТРИЈУМ ЛЕГУРЕ, ТЕЧНЕ	4.3	W1	I	4.3		0	E0	P402		MP2	T9	TP3 TP7 TP31	L10BN(+)	TU1 TE5 TT3 TM2	1	W1		CW23		X323
1423	РУБИДИЈУМ	4.3	W2	I	4.3		0	E0	P403 IBC04		MP2			L10CH(+)	TU2 TU14 TU38 TE5 TE21 TE22 TT3 TM2	1	W1		CW23		X423
1426	НАТРИЈУМ-БОРХИДРИД	4.3	W2	I	4.3		0	E0	P403		MP2					1	W1		CW23		X423
1427	НАТРИЈУМ-ХИДРИД	4.3	W2	I	4.3		0	E0	P403		MP2					1	W1		CW23		X423
1428	НАТРИЈУМ	4.3	W2	I	4.3		0	E0	P403 IBC04		MP2	T9	TP7 TP33	L10BN(+)	TU1 TE5 TT3 TM2	1	W1		CW23		X423
1431	НАТРИЈУММЕТИЛАТ	4.2	SC4	II	4.2+8		0	E2	P410 IBC05		MP14	T3	TP33	SGAN		2	W1			CE10	48
1432	НАТРИЈУМФОСФИД	4.3	WT2	I	4.3+6.1		0	E0	P403		MP2					1	W1		CW23 CW28		X462
1433	ФОСФИДИ КАЛАЈА	4.3	WT2	I	4.3+6.1		0	E0	P403		MP2					1	W1		CW23 CW28		X462
1435	ЦИНК ПЕПЕО	4.3	W2	III	4.3		1 kg	E1	P002 IBC08 R001	B4	MP14	T1 BK2	TP33	SGAN		3	W1	VC1 VC2 AP3 AP4 AP5	CW23	CE11	423
1436	ЦИНК У ПРАХУ	4.3	WS	I	4.3+4.2		0	E0	P403		MP2					1	W1		CW23		X423
1436	ЦИНК У ПРАХУ	4.3	WS	II	4.3+4.2		0	E2	P410 IBC07	PP40	MP14	T3	TP33	SGAN		2	W1		CW23	CE10	423
1436	ЦИНК У ПРАХУ	4.3	WS	III	4.3+4.2		0	E1	P410 IBC08 R001	B4	MP14	T1	TP33	SGAN		3	W1	VC2 AP4 AP5	CW23	CE11	423

3.2-A-71

UN број	Назив и опис	Класа	Класификациони код	Група паковања	Листице опасности	Посебне одредбе	Ограничене и изузете количине		Амбалажа			Преносиве цистерне и контејнери за робу у расутом стању		RID цистерне		Транспортна категорија	Посебне одредбе за превоз			Експресне пошиљке	Број за означавање опасности
									Упутства за паковање	Посебне одредбе за паковање	Одредбе за заједничко паковање	Упутства	Посебне одредбе	Кодови за цистерне	Посебне одредбе		Комади	Роба у расутом стању	Утовар, истовар и руковање		
(1)	(2)	(3a)	(3b)	(4)	(5)	(6)	(7a)	(7b)	(8)	(9a)	(9b)	(10)	(11)	(12)	(13)	(15)	(16)	(17)	(18)	(19)	(20)
	3.1.2	2.2	2.2	2.1.1.3	5.2.2	3.3	3.4/3.5.1.2		4.1.4	4.1.4	4.1.10	4.2.5.2, 7.3.2	4.2.5.3	4.3	4.3.5, 6.8.4	1.1.3.1e)	7.2.4	7.3.3	7.5.11	7.6	5.3.2.3
1437	ЦИРКОНИЈУМ-ХИДРИД	4.1	F3	II	4.1		1 kg	E2	P410 IBC04	PP40	MP11	T3	TP33	SGAN		2	W1			CE10	40
1438	АЛУМИНИЈУМ-НИТРАТ	5.1	O2	III	5.1		5 kg	E1	P002 IBC08 LP02 R001	B3	MP10	T1 BK1 BK2	TP33	SGAV	TU3	3		VC1 VC2 AP6 AP7	CW24	CE11	50
1439	АМОНИЈУМ-ДИХРОМАТ	5.1	O2	II	5.1		1 kg	E2	P002 IBC08	B4	MP2	T3	TP33	SGAN	TU3	2	W11		CW24	CE10	50
1442	АМОНИЈУМ-ПЕРХЛОРАТ	5.1	O2	II	5.1	152	1 kg	E2	P002 IBC06		MP2	T3	TP33			2	W11	VC1 VC2 AP6 AP7	CW24	CE10	50
1444	АМОНИЈУМ-ПЕРСУЛФАТ	5.1	O2	III	5.1		5 kg	E1	P002 IBC08 LP02 R001	B3	MP10	T1	TP33	SGAV	TU3	3		VC1 VC2 AP6 AP7	CW24	CE11	50
1445	БАРИЈУМ-ХЛОРАТ, ЧВРСТ	5.1	OT2	II	5.1+6.1		1 kg	E2	P002 IBC06		MP2	T3	TP33	SGAN	TU3	2	W11		CW24 CW28	CE10	56
1446	БАРИЈУМ-НИТРАТ	5.1	OT2	II	5.1+6.1		1 kg	E2	P002 IBC08	B4	MP2	T3	TP33	SGAN	TU3	2	W11		CW24 CW28	CE10	56
1447	БАРИЈУМПЕР-ХЛОРАТ, ЧВРСТ	5.1	OT2	II	5.1+6.1		1 kg	E2	P002 IBC06		MP2	T3	TP33	SGAN	TU3	2	W11		CW24 CW28	CE10	56
1448	БАРИЈУМ-ПЕРМАНГНАТ	5.1	OT2	II	5.1+6.1		1 kg	E2	P002 IBC06		MP2	T3	TP33	SGAN	TU3	2	W11		CW24 CW28	CE10	56
1449	БАРИЈУМПЕРОКСИД	5.1	OT2	II	5.1+6.1		1 kg	E2	P002 IBC06		MP2	T3	TP33	SGAN	TU3	2	W11		CW24 CW28	CE10	56
1450	БРОМАТИ НЕОРГАНСКИ, Н.Д.Н.	5.1	O2	II	5.1	274 350	1 kg	E2	P002 IBC08	B4	MP2	T3	TP33	SGAV	TU3	2	W11	VC1 VC2 AP6 AP7	CW24	CE10	50
1451	ЦЕЗИЈУМ-НИТРАТ	5.1	O2	III	5.1		5 kg	E1	P002 IBC08 LP02 R001	B3	MP10	T1	TP33	SGAV	TU3	3		VC1 VC2 AP6 AP7	CW24	CE11	50

3.2-A-72

UN број	Назив и опис	Класа	Класификациони код	Група паковања	Листице опасности	Посебне одредбе	Ограничене и изузете количине		Амбалажа			Преносиве цистерне и контејнери за робу у расутом стању		RID цистерне		Транспортна категорија	Посебне одредбе за превоз			Експресне поштомнице	Број за означавање опасности
									Упутства за паковање	Посебне одредбе за паковање	Одредбе за заједничко паковање	Упутства	Посебне одредбе	Кодови за цистерне	Посебне одредбе		Комади	Роба у расутом стању	Утовар, истовар и руковање		
(1)	(2)	(3a)	(3b)	(4)	(5)	(6)	(7a)	(7b)	(8)	(9a)	(9b)	(10)	(11)	(12)	(13)	(15)	(16)	(17)	(18)	(19)	(20)
	3.1.2	2.2	2.2	2.1.1.3	5.2.2	3.3	3.4/3.5.1.2		4.1.4	4.1.4	4.1.10	4.2.5.2, 7.3.2	4.2.5.3	4.3	4.3.5, 6.8.4	1.1.3.1e)	7.2.4	7.3.3	7.5.11	7.6	5.3.2.3
1452	КАЛЦИЈУМ-ХЛОРАТ	5.1	O2	II	5.1		1 kg	E2	P002 IBC08	B4	MP2	T3	TP33	SGAV	TU3	2	W11	VC1 VC2 AP6 AP7	CW24	CE10	50
1453	КАЛЦИЈУМ-ХЛОРИТ	5.1	O2	II	5.1		1 kg	E2	P002 IBC08	B4	MP2	T3	TP33	SGAN	TU3	2	W11		CW24	CE10	50
1454	КАЛЦИЈУМ-НИТРАТ	5.1	O2	III	5.1	208	5 kg	E1	P002 IBC08 LP02 R001	B3	MP10	T1 BK1 BK2 BK3	TP33	SGAV	TU3	3		VC1 VC2 AP6 AP7	CW24	CE11	50
1455	КАЛЦИЈУМ-ПЕРХЛОРАТ	5.1	O2	II	5.1		1 kg	E2	P002 IBC06		MP2	T3	TP33	SGAV	TU3	2	W11	VC1 VC2 AP6 AP7	CW24	CE10	50
1456	КАЛЦИЈУМ-ПЕРМАНГАНАТ	5.1	O2	II	5.1		1 kg	E2	P002 IBC06		MP2	T3	TP33	SGAN	TU3	2	W11		CW24	CE10	50
1457	КАЛЦИЈУМ-ПЕРОКСИД	5.1	O2	II	5.1		1 kg	E2	P002 IBC06		MP2	T3	TP33	SGAN	TU3	2	W11		CW24	CE10	50
1458	ХЛОРАТ И БОРАТ, СМЕША	5.1	O2	II	5.1		1 kg	E2	P002 IBC08	B4	MP2	T3	TP33	SGAV	TU3	2	W11	VC1 VC2 AP6 AP7	CW24	CE10	50
1458	ХЛОРАТ И БОРАТ, СМЕША	5.1	O2	III	5.1		5 kg	E1	P002 IBC08 LP02 R001	B3	MP2	T1	TP33	SGAV	TU3	3		VC1 VC2 AP6 AP7	CW24	CE11	50
1459	ХЛОРАТ И МАГНЕЗИЈУМ-ХЛОРИД, СМЕША, ЧВРСТА	5.1	O2	II	5.1		1 kg	E2	P002 IBC08	B4	MP2	T3	TP33	SGAV	TU3	2	W11	VC1 VC2 AP6 AP7	CW24	CE10	50
1459	ХЛОРАТ И МАГНЕЗИЈУМ-ХЛОРИД, СМЕША, ЧВРСТА	5.1	O2	III	5.1		5 kg	E1	P002 IBC08 LP02 R001	B3	MP2	T1	TP33	SGAV	TU3	3		VC1 VC2 AP6 AP7	CW24	CE11	50

3.2-A-73

UN број	Назив и опис	Класа	Класификациони код	Група паковања	Листице опасности	Посебне одредбе	Ограничене и изузете количине		Амбалажа			Преносиве цистерне и контејнери за робу у расутом стању		RID цистерне		Транспортна категорија	Посебне одредбе за превоз			Експресне пошље	Број за означавање опасности
							Упутства за паковање	Посебне одредбе за паковање	Одредбе за заједничко паковање	Упутства	Посебне одредбе	Кодови за цистерне	Посебне одредбе	Комади	Роба у расутом стању		Утовар, истовар и руковање				
	3.1.2	2.2	2.2	2.1.1.3	5.2.2	3.3	3.4/3.5.1.2	4.1.4	4.1.4	4.1.10	4.2.5.2, 7.3.2	4.2.5.3	4.3	4.3.5, 6.8.4	1.1.3.1e)	7.2.4	7.3.3	7.5.11	7.6	5.3.2.3	
(1)	(2)	(3a)	(3b)	(4)	(5)	(6)	(7a)	(7b)	(8)	(9a)	(9b)	(10)	(11)	(12)	(13)	(15)	(16)	(17)	(18)	(19)	(20)
1461	ХЛОРАТИ, НЕОРГАНСКИ, Н.Д.Н.	5.1	O2	II	5.1	274 351	1 kg	E2	P002 IBC06		MP2	T3	TP33	SGAV	TU3	2	W11	VC1 VC2 AP6 AP7	CW24	CE10	50
1462	ХЛОРИТИ, НЕОРГАНСКИ, Н.Д.Н.	5.1	O2	II	5.1	274 352 509	1 kg	E2	P002 IBC06		MP2	T3	TP33	SGAN	TU3	2	W11		CW24	CE10	50
1463	ХРОМТРИОКСИД, БЕЗВОДНИ	5.1	OTC	II	5.1+6.1 +8	510	1 kg	E2	P002 IBC08	B4	MP2	T3	TP33	SGAN	TU3	2	W11		CW24 CW28	CE10	568
1465	ДИДИМИЈУМ-НИТРАТ	5.1	O2	III	5.1		5 kg	E1	P002 IBC08 LP02 R001	B3	MP10	T1	TP33	SGAV	TU3	3		VC1 VC2 AP6 AP7	CW24	CE11	50
1466	ГВОЖЂЕ (III)НИТРАТ (ФЕРИНИТРАТ)	5.1	O2	III	5.1		5 kg	E1	P002 IBC08 LP02 R001	B3	MP10	T1	TP33	SGAV	TU3	3		VC1 VC2 AP6 AP7	CW24	CE11	50
1467	ГУАНИДИННИТРАТ	5.1	O2	III	5.1		5 kg	E1	P002 IBC08 LP02 R001	B3	MP10	T1	TP33	SGAV	TU3	3		VC1 VC2 AP6 AP7	CW24	CE11	50
1469	ОЛОВОНИТРАТ	5.1	OT2	II	5.1+6.1		1 kg	E2	P002 IBC08	B4	MP2	T3	TP33	SGAN	TU3	2	W11		CW24 CW28	CE10	56
1470	ОЛОВОПЕРХЛОРАТ, ЧВРСТ	5.1	OT2	II	5.1+6.1		1 kg	E2	P002 IBC06		MP2	T3	TP33	SGAN	TU3	2	W11		CW24 CW28	CE10	56
1471	ЛИТИЈУМ-ХИПОХЛОРИТ, СУВ или СМЕША ЛИТИЈУМ-ХИПОХЛОРИТА	5.1	O2	II	5.1		1 kg	E2	P002 IBC08	B4	MP10			SGAN	TU3	2	W11		CW24	CE10	50
1471	ЛИТИЈУМ-ХИПОХЛОРИТ, СУВ или СМЕША ЛИТИЈУМ-ХИПОХЛОРИТА	5.1	O2	III	5.1		5 kg	E1	P002 IBC08 LP02	B3	MP10	T1	TP33	SGAV	TU3	3			CW24	CE11	50
1472	ЛИТИЈУМПЕРОКСИД	5.1	O2	II	5.1		1 kg	E2	P002 IBC06		MP2	T3	TP33	SGAN	TU3	2	W11		CW24	CE10	50
1473	МАГНЕЗИЈУМ-БРОМАТ	5.1	O2	II	5.1		1 kg	E2	P002 IBC08	B4	MP2	T3	TP33	SGAV	TU3	2	W11	VC1 VC2 AP6 AP7	CW24	CE10	50

3.2-A-74

UN број	Назив и опис	Класа	Класификациони код	Група паковања	Листе опасности	Посебне одредбе	Ограничене и изузете количине		Амбалажа			Преносиве цистерне и контејнери за робу у расутом стању		RID цистерне		Транспортна категорија	Посебне одредбе за превоз			Експресне пошиљке	Број за означавање опасности
							3.4/3.5.1.2	7a	7b	Упутства за паковање	Посебне одредбе за паковање	Одредбе за заједничко паковање	Упутства	Посебне одредбе	Кодови за цистерне		Посебне одредбе	Комади	Роба у расутом стању		
(1)	(2)	(3a)	(3b)	(4)	(5)	(6)	(7a)	(7b)	(8)	(9a)	(9b)	(10)	(11)	(12)	(13)	(15)	(16)	(17)	(18)	(19)	(20)
	3.1.2	2.2	2.2	2.1.1.3	5.2.2	3.3	3.4/3.5.1.2		4.1.4	4.1.4	4.1.10	4.2.5.2, 7.3.2	4.2.5.3	4.3	4.3.5, 6.8.4	1.1.3.1e)	7.2.4	7.3.3	7.5.11	7.6	5.3.2.3
1474	МАГНЕЗИЈУМ-НИТРАТ	5.1	O2	III	5.1	332	5 kg	E1	P002 IBC08 LP02 R001	B3	MP10	T1 BK1 BK2 BK3	TP33	SGAV	TU3	3		VC1 VC2 AP6 AP7	CW24	CE11	50
1475	МАГНЕЗИЈУМ-ПЕРХЛОРАТ	5.1	O2	II	5.1		1 kg	E2	P002 IBC06		MP2	T3	TP33	SGAV	TU3	2	W11	VC1 VC2 AP6 AP7	CW24	CE10	50
1476	МАГНЕЗИЈУМ-ПЕРОКСИД	5.1	O2	II	5.1		1 kg	E2	P002 IBC06		MP2	T3	TP33	SGAN	TU3	2	W11		CW24	CE10	50
1477	НИТРАТИ, НЕОРГАНСКИ, Н.Д.Н.	5.1	O2	II	5.1	511	1 kg	E2	P002 IBC08	B4	MP10	T3	TP33	SGAN	TU3	2	W11		CW24	CE10	50
1477	НИТРАТИ, НЕОРГАНСКИ, Н.Д.Н.	5.1	O2	III	5.1	511	5 kg	E1	P002 IBC08 LP02 R001	B3	MP10	T1	TP33	SGAV	TU3	3		VC1 VC2 AP6 AP7	CW24	CE11	50
1479	ОКСИДАЦИОНЕ ЧВРСТЕ МАТЕРИЈЕ, Н.Д.Н.	5.1	O2	I	5.1	274	0	E0	P503 IBC05		MP2					1	W10		CW24		55
1479	ОКСИДАЦИОНЕ ЧВРСТЕ МАТЕРИЈЕ, Н.Д.Н.	5.1	O2	II	5.1	274	1 kg	E2	P002 IBC08	B4	MP2	T3	TP33	SGAN	TU3	2	W11		CW24	CE10	50
1479	ОКСИДАЦИОНЕ ЧВРСТЕ МАТЕРИЈЕ, Н.Д.Н.	5.1	O2	III	5.1	274	5 kg	E1	P002 IBC08 LP02 R001	B3	MP2	T1	TP33	SGAN	TU3	3			CW24	CE11	50
1481	ПЕРХЛОРАТИ, НЕОРГАНСКИ, Н.Д.Н.	5.1	O2	II	5.1		1 kg	E2	P002 IBC06		MP2	T3	TP33	SGAV	TU3	2	W11	VC1 VC2 AP6 AP7	CW24	CE10	50
1481	ПЕРХЛОРАТИ, НЕОРГАНСКИ, Н.Д.Н.	5.1	O2	III	5.1		5 kg	E1	P002 IBC08 LP02 R001	B3	MP2	T1	TP33	SGAV	TU3	3		VC1 VC2 AP6 AP7	CW24	CE11	50
1482	ПЕРМАНГАНАТИ, НЕОРГАНСКИ, Н.Д.Н.	5.1	O2	II	5.1	274 353	1 kg	E2	P002 IBC06		MP2	T3	TP33	SGAN	TU3	2	W11		CW24	CE10	50

3.2-A-75

UN број	Назив и опис	Класа	Класификациони код	Група паковања	Листице опасности	Посебне одредбе	Ограничене и изузете количине		Амбалажа			Преносиве цистерне и контејнери за робу у расутом стању		RID цистерне		Транспортна категорија	Посебне одредбе за превоз			Експресне пошиљке	Број за означавање опасности
									Упутства за паковање	Посебне одредбе за паковање	Одредбе за заједничко паковање	Упутства	Посебне одредбе	Кодови за цистерне	Посебне одредбе		Комади	Роба у расутом стању	Утовар, истовар и руковање		
	3.1.2	2.2	2.2	2.1.1.3	5.2.2	3.3	3.4/3.5.1.2		4.1.4	4.1.4	4.1.10	4.2.5.2, 7.3.2	4.2.5.3	4.3	4.3.5, 6.8.4	1.1.3.1e)	7.2.4	7.3.3	7.5.11	7.6	5.3.2.3
(1)	(2)	(3a)	(3b)	(4)	(5)	(6)	(7a)	(7b)	(8)	(9a)	(9b)	(10)	(11)	(12)	(13)	(15)	(16)	(17)	(18)	(19)	(20)
1482	ПЕРМАНГНАТИ, НЕОРГАНСКИ, Н.Д.Н.	5.1	O2	III	5.1	274 353	5 kg	E1	P002 IBC08 LP02 R001	B3	MP2	T1	TP33	SGAN	TU3	3			CW24	CE11	50
1483	ПЕРОКСИДИ, НЕОРГАНСКИ, Н.Д.Н.	5.1	O2	II	5.1		1 kg	E2	P002 IBC06		MP2	T3	TP33	SGAN	TU3	2	W11		CW24	CE10	50
1483	ПЕРОКСИДИ, НЕОРГАНСКИ, Н.Д.Н.	5.1	O2	III	5.1		5 kg	E1	P002 IBC08 LP02 R001	B3	MP2	T1	TP33	SGAN	TU3	3			CW24	CE11	50
1484	КАЛИЈУМ-БРОМАТ	5.1	O2	II	5.1		1 kg	E2	P002 IBC08	B4	MP2	T3	TP33	SGAV	TU3	2	W11	VC1 VC2 AP6 AP7	CW24	CE10	50
1485	КАЛЦИЈУМ-ХЛОРАТ	5.1	O2	II	5.1		1 kg	E2	P002 IBC08	B4	MP2	T3	TP33	SGAV	TU3	2	W11	VC1 VC2 AP6 AP7	CW24	CE10	50
1486	КАЛИЈУМ-НИТРАТ	5.1	O2	III	5.1		5 kg	E1	P002 IBC08 LP02 R001	B3	MP10	T1 BK1 BK2 BK3	TP33	SGAV	TU3	3		VC1 VC2 AP6 AP7	CW24	CE11	50
1487	КАЛИЈУМ-НИТРАТ И НАТРИЈУМ-НИТРИТ, СМЕША	5.1	O2	II	5.1	607	1 kg	E2	P002 IBC08	B4	MP10	T3	TP33	SGAV	TU3	2	W11	VC1 VC2 AP6 AP7	CW24	CE10	50
1488	КАЛИЈУМ-НИТРИТ	5.1	O2	II	5.1		1 kg	E2	P002 IBC08	B4	MP10	T3	TP33	SGAV	TU3	2	W11	VC1 VC2 AP6 AP7	CW24	CE10	50
1489	КАЛИЈУМ-ПЕРХЛОРАТ	5.1	O2	II	5.1		1 kg	E2	P002 IBC06		MP2	T3	TP33	SGAV	TU3	2	W11	VC1 VC2 AP6 AP7	CW24	CE10	50
1490	КАЛИЈУМ-ПЕРМАНГНАТ	5.1	O2	II	5.1		1 kg	E2	P002 IBC08	B4	MP2	T3	TP33	SGAN	TU3	2	W11		CW24	CE10	50

3.2-A-76

3.2-A-77

UN број	Назив и опис	Класа	Класификациони код	Група паковања	Листице опасности	Посебне одредбе	Ограничене и изузете количине		Амбалажа			Преносиве цистерне и контејнери за робу у расутом стању		RID цистерне		Транспортна категорија	Посебне одредбе за превоз			Експресне пошиљке	Број за означавање опасности
									Упутства за паковање	Посебне одредбе за паковање	Одредбе за заједничко паковање	Упутства	Посебне одредбе	Кодови за цистерне	Посебне одредбе		Комади	Роба у расутом стању	Утовар, истовар и руковање		
(1)	(2)	(3a)	(3b)	(4)	(5)	(6)	(7a)	(7b)	(8)	(9a)	(9b)	(10)	(11)	(12)	(13)	(15)	(16)	(17)	(18)	(19)	(20)
	3.1.2	2.2	2.2	2.1.1.3	5.2.2	3.3	3.4/3.5.1.2		4.1.4	4.1.4	4.1.10	4.2.5.2, 7.3.2	4.2.5.3	4.3	4.3.5, 6.8.4	1.1.3.1e)	7.2.4	7.3.3	7.5.11	7.6	5.3.2.3
1491	КАЛИЈУМПЕРОКСИД	5.1	O2	I	5.1		0	E0	P503 IBC06		MP2					1	W10		CW24		55
1492	КАЛИЈУМПЕР-СУЛФАТ	5.1	O2	III	5.1		5 kg	E1	P002 IBC08 LP02 R001	B3	MP10	T1	TP33	SGAV	TU3	3		VC1 VC2 AP6 AP7	CW24	CE11	50
1493	СРЕБРОНИТРАТ	5.1	O2	II	5.1		1 kg	E2	P002 IBC08	B4	MP10	T3	TP33	SGAV	TU3	2	W11	VC1 VC2 AP6 AP7	CW24	CE10	50
1494	НАТРИЈУМ-БРОМАТ	5.1	O2	II	5.1		1 kg	E2	P002 IBC08	B4	MP2	T3	TP33	SGAV	TU3	2	W11	VC1 VC2 AP6 AP7	CW24	CE10	50
1495	НАТРИЈУМ-ХЛОРАТ	5.1	O2	II	5.1		1 kg	E2	P002 IBC08	B4	MP2	T3 BK1 BK2	TP33	SGAV	TU3	2	W11	VC1 VC2 AP6 AP7	CW24	CE10	50
1496	НАТРИЈУМ-ХЛОРИТ	5.1	O2	II	5.1		1 kg	E2	P002 IBC08	B4	MP2	T3	TP33	SGAN	TU3	2	W11		CW24	CE10	50
1498	НАТРИЈУМ-НИТРАТ	5.1	O2	III	5.1		5 kg	E1	P002 IBC08 LP02 R001	B3	MP10	T1 BK1 BK2 BK3	TP33	SGAV	TU3	3		VC1 VC2 AP6 AP7	CW24	CE11	50
1499	НАТРИЈУМ-НИТРАТ И КАЛИЈУМ-НИТРАТ, СМЕША	5.1	O2	III	5.1		5 kg	E1	P002 IBC08 LP02 R001	B3	MP10	T1 BK1 BK2 BK3	TP33	SGAV	TU3	3		VC1 VC2 AP6 AP7	CW24	CE11	50
1500	НАТРИЈУМ-НИТРИТ	5.1	OT2	III	5.1+6.1		5 kg	E1	P002 IBC08 R001	B3	MP10	T1	TP33	SGAN	TU3	3			CW24 CW28	CE11	56
1502	НАТРИЈУМПЕР-ХЛОРАТ	5.1	O2	II	5.1		1 kg	E2	P002 IBC06		MP2	T3	TP33	SGAV	TU3	2	W11	VC1 VC2 AP6 AP7	CW24	CE10	50
1503	НАТРИЈУМ-ПЕРМАНГАНАТ	5.1	O2	II	5.1		1 kg	E2	P002 IBC06		MP2	T3	TP33	SGAN	TU3	2	W11		CW24	CE10	50

UN број	Назив и опис	Класа	Класификациони код	Група паковања	Листиче опасности	Посебне одредбе	Ограничене и изузете количине		Амбалажа			Преносиве цистерне и контејнери за робу у расутом стању		RID цистерне		Транспортна категорија	Посебне одредбе за превоз			Експресне пошлице	Број за означавање опасности
							(7a)	(7b)	Упутства за паковање	Посебне одредбе за паковање	Одредбе за заједничко паковање	Упутства	Посебне одредбе	Кодови за цистерне	Посебне одредбе		Комади	Роба у расутом стању	Утовар, истовар и руковање		
(1)	(2)	(3a)	(3b)	(4)	(5)	(6)	(7a)	(7b)	(8)	(9a)	(9b)	(10)	(11)	(12)	(13)	(15)	(16)	(17)	(18)	(19)	(20)
	3.1.2	2.2	2.2	2.1.1.3	5.2.2	3.3	3.4/3.5.1.2		4.1.4	4.1.4	4.1.10	4.2.5.2, 7.3.2	4.2.5.3	4.3	4.3.5, 6.8.4	1.1.3.1e)	7.2.4	7.3.3	7.5.11	7.6	5.3.2.3
1504	НАТРИЈУМ-ПЕРОКСИД	5.1	O2	I	5.1		0	E0	P503 IBC05		MP2					1	W10		CW24		55
1505	НАТРИЈУМ-ПЕРСУЛФАТ	5.1	O2	III	5.1		5 kg	E1	P002 IBC08 LP02 R001	B3	MP10	T1	TP33	SGAV	TU3	3		VC1 VC2 AP6 AP7	CW24	CE11	50
1506	СТРОНЦИЈУМ-ХЛОРАТ	5.1	O2	II	5.1		1 kg	E2	P002 IBC08	B4	MP2	T3	TP33	SGAV	TU3	2	W11	VC1 VC2 AP6 AP7	CW24	CE10	50
1507	СТРОНЦИЈУМ-НИТРАТ	5.1	O2	III	5.1		5 kg	E1	P002 IBC08 LP02 R001	B3	MP10	T1	TP33	SGAV	TU3	3		VC1 VC2 AP6 AP7	CW24	CE11	50
1508	СТРОНЦИЈУМ-ПЕРХЛОРАТ	5.1	O2	II	5.1		1 kg	E2	P002 IBC06		MP2	T3	TP33	SGAV	TU3	2	W11	VC1 VC2 AP6 AP7	CW24	CE10	50
1509	СТРОНЦИЈУМ-ПЕРОКСИД	5.1	O2	II	5.1		1 kg	E2	P002 IBC06		MP2	T3	TP33	SGAN	TU3	2	W11		CW24	CE10	50
1510	ТЕТРАНИТРОМЕТАН	6.1	TO1	I	6.1+5.1	354 609	0	E0	P602		MP8 MP17			L10CH	TU14 TU15 TU38 TE21 TE22	1			CW13 CW28 CW31		665
1511	УРЕА ВОДОНИКПЕРОКСИД (УНР)	5.1	OC2	III	5.1+8		5 kg	E1	P002 IBC08 R001	B3	MP2	T1	TP33	SGAN	TU3	3			CW24	CE11	58
1512	ЦИНКАМОНИЈУМ-НИТРИТ	5.1	O2	II	5.1		1 kg	E2	P002 IBC08	B4	MP10	T3	TP33	SGAN	TU3	2	W11		CW24	CE10	50
1513	ЦИНКХЛОРАТ	5.1	O2	II	5.1		1 kg	E2	P002 IBC08	B4	MP2	T3	TP33	SGAV	TU3	2	W11	VC1 VC2 AP6 AP7	CW24	CE10	50
1514	ЦИНКНИТРАТ	5.1	O2	II	5.1		1 kg	E2	P002 IBC08	B4	MP10	T3	TP33	SGAN	TU3	2	W11		CW24	CE10	50

UN број	Назив и опис	Класа	Класификациони код	Група паковања	Листице опасности	Посебне одредбе	Ограничене и изузете количине		Амбалажа			Преносиве цистерне и контејнери за робу у расутом стању		RID цистерне		Транспортна категорија	Посебне одредбе за превоз			Експресне пошиљке	Број за означавање опасности
									Упутства за паковање	Посебне одредбе за паковање	Одредбе за заједничко паковање	Упутства	Посебне одредбе	Кодови за цистерне	Посебне одредбе		Комади	Роба у расутом стању	Утовар, истовар и руковање		
	3.1.2	2.2	2.2	2.1.1.3	5.2.2	3.3	3.4/3.5.1.2		4.1.4	4.1.4	4.1.10	4.2.5.2, 7.3.2	4.2.5.3	4.3	4.3.5, 6.8.4	1.1.3.1e)	7.2.4	7.3.3	7.5.11	7.6	5.3.2.3
(1)	(2)	(3a)	(3b)	(4)	(5)	(6)	(7a)	(7b)	(8)	(9a)	(9b)	(10)	(11)	(12)	(13)	(15)	(16)	(17)	(18)	(19)	(20)
1515	ЦИНКПЕРМАНГАНАТ	5.1	O2	II	5.1		1 kg	E2	P002 IBC06		MP2	T3	TP33	SGAN	TU3	2	W11		CW24	CE10	50
1516	ЦИНКПЕРОКСИД	5.1	O2	II	5.1		1 kg	E2	P002 IBC06		MP2	T3	TP33	SGAN	TU3	2	W11		CW24	CE10	50
1517	ЦИРКОНИЈУМПИКРАМАТ, ВЛАЖАН, са најмање 20% (масених) воде	4.1	D	I	4.1		0	E0	P406	PP26	MP2					1	W1				40
1541	АЦЕТОНИЦИЈАНО-ХИДРИН, СТАБИЛИЗОВАН	6.1	T1	I	6.1	354	0	E0	P602		MP8 MP17	T20	TP2	L10CH	TU14 TU15 TU38 TE21 TE22	1			CW13 CW28 CW31		669
1544	АЛКАЛОИДИ, ЧВРСТИ, Н.Д.Н.или СОЛИ АЛКАЛОИДА, ЧВРСТЕ, Н.Д.Н.	6.1	T2	I	6.1	43 274	0	E5	P002 IBC07		MP18	T6	TP33	S10AH	TU15	1	W10		CW13 CW28 CW31		66
1544	АЛКАЛОИДИ, ЧВРСТИ, Н.Д.Н.или СОЛИ АЛКАЛОИДА, ЧВРСТЕ, Н.Д.Н.	6.1	T2	II	6.1	43 274	500 g	E4	P002 IBC08	B4	MP10	T3	TP33	SGAH L4BH	TU15	2	W11		CW13 CW28 CW31	CE9	60
1544	АЛКАЛОИДИ, ЧВРСТИ, Н.Д.Н.или СОЛИ АЛКАЛОИДА, ЧВРСТЕ, Н.Д.Н.	6.1	T2	III	6.1	43 274	5 kg	E1	P002 IBC08 LP02 R001	B3	MP10	T1	TP33	SGAH L4BH	TU15	2		VC1 VC2 AP7	CW13 CW28 CW31	CE11	60
1545	АЛИЛИЗОТИО-ЦИЈАНАТ, СТАБИЛИЗОВАН	6.1	TF1	II	6.1+3	386	100 ml	E0	P001 IBC02		MP15	T7	TP2	L4BH	TU15	2			CW13 CW28 CW31	CE5	639
1546	АМОНИЈУМ-АРСЕНАТ	6.1	T5	II	6.1		500 g	E4	P002 IBC08	B4	MP10	T3	TP33	SGAH	TU15	2	W11		CW13 CW28 CW31	CE9	60
1547	АНИЛИН	6.1	T1	II	6.1	279	100 ml	E4	P001 IBC02		MP15	T7	TP2	L4BH	TU15	2			CW13 CW28 CW31	CE5	60
1548	АНИЛИНМОНО-ХИДРОХЛОРИД	6.1	T2	III	6.1		5 kg	E1	P002 IBC08 LP02 R001	B3	MP10	T1	TP33	SGAH	TU15	2		VC1 VC2 AP7	CW13 CW28 CW31	CE11	60

3.2-A-79

UN број	Назив и опис	Класа	Класификациони код	Група паковања	Листиче опасности	Посебне одредбе	Ограничене и изузете количине		Амбалажа			Преносиве цистерне и контејнери за робу у расутом стању		RID цистерне		Транспортна категорија	Посебне одредбе за превоз			Експлозионе пошљке	Број за означавање опасности
							3.4/3.5.1.2	7a	7b	Упутства за паковање	Посебне одредбе за паковање	Одредбе за заједничко паковање	Упутства	Посебне одредбе	Кодови за цистерне		Посебне одредбе	Комади	Роба у расутом стању		
	3.1.2	2.2	2.2	2.1.1.3	5.2.2	3.3	3.4/3.5.1.2		4.1.4	4.1.4	4.1.10	4.2.5.2, 7.3.2	4.2.5.3	4.3	4.3.5, 6.8.4	1.1.3.1e)	7.2.4	7.3.3	7.5.11	7.6	5.3.2.3
(1)	(2)	(3a)	(3b)	(4)	(5)	(6)	(7a)	(7b)	(8)	(9a)	(9b)	(10)	(11)	(12)	(13)	(15)	(16)	(17)	(18)	(19)	(20)
1549	НЕОРГАНСКО ЈЕДИЊЕЊЕ АНТИМОНА, ЧВРСТО, Н.Д.Н.	6.1	T5	III	6.1	45 274 512	5 kg	E1	P002 IBC08 LP02 R001	B3	MP10	T1	TP33	SGAH L4BH	TU15	2		VC1 VC2 AP7	CW13 CW28 CW31	CE11	60
1550	АНТИМОНЛАКТАТ	6.1	T5	III	6.1		5 kg	E1	P002 IBC08 LP02 R001	B3	MP10	T1	TP33	SGAH L4BH	TU15	2		VC1 VC2 AP7	CW13 CW28 CW31	CE11	60
1551	АНТИМОНИЛ КАЛИЈУМТАРТАРАТ	6.1	T5	III	6.1		5 kg	E1	P002 IBC08 LP02 R001	B3	MP10	T1	TP33	SGAH L4BH	TU15	2		VC1 VC2 AP7	CW13 CW28 CW31	CE11	60
1553	АРСЕНОВА КИСЕЛИНА, ТЕЧНА	6.1	T4	I	6.1		0	E5	P001		MP8 MP17	T20	TP2 TP7	L10CH	TU14 TU15 TU38 TE21 TE22	1			CW13 CW28 CW31		66
1554	АРСЕНОВА КИСЕЛИНА, ЧВРСТА	6.1	T5	II	6.1		500 g	E4	P002 IBC08	B4	MP10	T3	TP33	SGAH L4BH	TU15	2	W11		CW13 CW28 CW31	CE9	60
1555	АРСЕНИБРОМИД	6.1	T5	II	6.1		500 g	E4	P002 IBC08	B4	MP10	T3	TP33	SGAH L4BH	TU15	2	W11		CW13 CW28 CW31	CE9	60
1556	ЈЕДИЊЕЊА АРСЕНА, ТЕЧНА, Н.Д.Н. неорганска (укључујући арсенате, Н.Д.Н., арсените, Н.Д.Н. и арсен-сулфиде, Н.Д.Н.)	6.1	T4	I	6.1	43 274	0	E5	P001		MP8 MP17	T14	TP2 TP27	L10CH	TU14 TU15 TU38 TE21 TE22	1			CW13 CW28 CW31		66
1556	ЈЕДИЊЕЊА АРСЕНА, ТЕЧНА, Н.Д.Н. неорганска (укључујући арсенате, Н.Д.Н., арсените, Н.Д.Н. и арсен-сулфиде, Н.Д.Н.)	6.1	T4	II	6.1	43 274	100 ml	E4	P001 IBC02		MP15	T11	TP2 TP27	L4BH	TU15	2			CW13 CW28 CW31	CE5	60
1556	ЈЕДИЊЕЊА АРСЕНА, ТЕЧНА, Н.Д.Н. неорганска (укључујући арсенате, Н.Д.Н., арсените, Н.Д.Н. и арсен-сулфиде, Н.Д.Н.)	6.1	T4	III	6.1	43 274	5 L	E1	P001 IBC03 LP01 R001		MP19	T7	TP2 TP28	L4BH	TU15	2	W12		CW13 CW28 CW31	CE8	60

3.2-A-80

UN број	Назив и опис	Класа	Класификациони код	Група паковања	Листице опасности	Посебне одредбе	Ограничене и изузете количине		Амбалажа			Преносиве цистерне и контејнери за робу у расутом стању		RID цистерне		Транспортна категорија	Посебне одредбе за превоз			Експресне пошиљке	Број за означавање опасности
							(7a)	(7b)	Упутства за паковање	Посебне одредбе за паковање	Одредбе за заједничко паковање	Упутства	Посебне одредбе	Кодови за цистерне	Посебне одредбе		Комади	Роба у расутом стању	Утовар, истоувар и руковање		
(1)	(2)	(3a)	(3b)	(4)	(5)	(6)	(7a)	(7b)	(8)	(9a)	(9b)	(10)	(11)	(12)	(13)	(15)	(16)	(17)	(18)	(19)	(20)
	3.1.2	2.2	2.2	2.1.1.3	5.2.2	3.3	3.4/3.5.1.2		4.1.4	4.1.4	4.1.10	4.2.5.2, 7.3.2	4.2.5.3	4.3	4.3.5, 6.8.4	1.1.3.1e)	7.2.4	7.3.3	7.5.11	7.6	5.3.2.3
1557	ЈЕДИЊЕЊА АРСЕНА, ЧВРСТА, Н.Д.Н. неорганска (укључујући арсенате, Н.Д.Н., арсените, Н.Д.Н. и арсен-сулфиде, Н.Д.Н.)	6.1	T5	I	6.1	43 274	0	E5	P002 IBC07		MP18	T6	TP33	S10AH L10CH	TU15 TU38 TE22	1	W10		CW13 CW28 CW31		66
1557	ЈЕДИЊЕЊА АРСЕНА, ЧВРСТА, Н.Д.Н. неорганска (укључујући арсенате, Н.Д.Н., арсените, Н.Д.Н. и арсен-сулфиде, Н.Д.Н.)	6.1	T5	II	6.1	43 274	500 g	E4	P002 IBC08	B4	MP10	T3	TP33	SGAH L4BH	TU15	2	W11		CW13 CW28 CW31	CE9	60
1557	ЈЕДИЊЕЊА АРСЕНА, ЧВРСТА, Н.Д.Н. неорганска (укључујући арсенате, Н.Д.Н., арсените, Н.Д.Н. и арсен-сулфиде, Н.Д.Н.)	6.1	T5	III	6.1	43 274	5 kg	E1	P002 IBC08 LP02 R001	B3	MP10	T1	TP33	SGAH L4BH	TU15	2		VC1 VC2 AP7	CW13 CW28 CW31	CE11	60
1558	АРСЕН	6.1	T5	II	6.1		500 g	E4	P002 IBC08	B4	MP10	T3	TP33	SGAH	TU15	2	W11		CW13 CW28 CW31	CE9	60
1559	АРСЕНПЕНТОКСИД	6.1	T5	II	6.1		500 g	E4	P002 IBC08	B4	MP10	T3	TP33	SGAH	TU15	2	W11		CW13 CW28 CW31	CE9	60
1560	АРСЕН-ТРИХЛОРИД	6.1	T4	I	6.1		0	E0	P602		MP8 MP17	T14	TP2	L10CH	TU14 TU15 TU38 TE21 TE22	1			CW13 CW28 CW31		66
1561	АРСЕН-ТРИОКСИД	6.1	T5	II	6.1		500 g	E4	P002 IBC08	B4	MP10	T3	TP33	SGAH	TU15	2	W11		CW13 CW28 CW31	CE9	60
1562	АРСЕНОВ ПРАХ	6.1	T5	II	6.1		500 g	E4	P002 IBC08	B4	MP10	T3	TP33	SGAH	TU15	2	W11		CW13 CW28 CW31	CE9	60
1564	ЈЕДИЊЕЊЕ БАРИЈУМА, Н.Д.Н.	6.1	T5	II	6.1	177 274 513 587	500 g	E4	P002 IBC08	B4	MP10	T3	TP33	SGAH L4BH	TU15	2	W11		CW13 CW28 CW31	CE9	60
1564	ЈЕДИЊЕЊЕ БАРИЈУМА, Н.Д.Н.	6.1	T5	III	6.1	177 274 513 587	5 kg	E1	P002 IBC08 LP02 R001	B3	MP10	T1	TP33	SGAH L4BH	TU15	2		VC1 VC2 AP7	CW13 CW28 CW31	CE11	60

3.2-A-81

UN број	Назив и опис	Класа	Класификациони код	Група паковања	Листице опасности	Посебне одредбе	Ограничене и изузете количине		Амбалажа			Преносиве цистерне и контејнери за робу у расутом стању		RID цистерне		Транспортна категорија	Посебне одредбе за превоз			Експресне пошиљке	Број за означавање опасности
									Упутства за паковање	Посебне одредбе за паковање	Одредбе за заједничко паковање	Упутства	Посебне одредбе	Кодови за цистерне	Посебне одредбе		Комади	Роба у расутом стању	Утовар, истовар и руковање		
(1)	(2)	(3a)	(3b)	(4)	(5)	(6)	(7a)	(7b)	(8)	(9a)	(9b)	(10)	(11)	(12)	(13)	(15)	(16)	(17)	(18)	(19)	(20)
	3.1.2	2.2	2.2	2.1.1.3	5.2.2	3.3	3.4/3.5.1.2		4.1.4	4.1.4	4.1.10	4.2.5.2, 7.3.2	4.2.5.3	4.3	4.3.5, 6.8.4	1.1.3.1e)	7.2.4	7.3.3	7.5.11	7.6	5.3.2.3
1565	БАРИЈУМЦИЈАНИД	6.1	T5	I	6.1		0	E5	P002 IBC07		MP18	T6	TP33	S10AH	TU15	1	W10		CW13 CW28 CW31		66
1566	ЈЕДИЊЕЊЕ БЕРИЛИЈУМА, Н.Д.Н.	6.1	T5	II	6.1	274 514	500 g	E4	P002 IBC08	B4	MP10	T3	TP33	SGAH L4BH	TU15	2	W11		CW13 CW28 CW31	CE9	60
1566	ЈЕДИЊЕЊЕ БЕРИЛИЈУМА, Н.Д.Н.	6.1	T5	III	6.1	274 514	5 kg	E1	P002 IBC08 LP02 R001	B3	MP10	T1	TP33	SGAH L4BH	TU15	2		VC1 VC2 AP7	CW13 CW28 CW31	CE11	60
1567	БЕРИЛИЈУМ У ПРАХУ	6.1	TF3	II	6.1+4.1		500 g	E4	P002 IBC08	B4	MP10	T3	TP33	SGAH	TU15	2	W11		CW13 CW28 CW31	CE9	64
1569	БРОМАЦЕТОН	6.1	TF1	II	6.1+3		0	E0	P602		MP15	T20	TP2	L4BH	TU15	2			CW13 CW28 CW31	CE5	63
1570	БРУЦИН	6.1	T2	I	6.1	43	0	E5	P002 IBC07		MP18	T6	TP33	S10AH L10CH	TU14 TU15 TU38 TE21 TE22	1	W10		CW13 CW28 CW31		66
1571	БАРИЈУМАЗИД, ВЛАЖАН, са најмање 50% (масених) воде	4.1	DT	I	4.1+6.1	568	0	E0	P406		MP2					1	W1		CW28		46
1572	КАКОДИЛНА КИСЕЛИНА	6.1	T5	II	6.1		500 g	E4	P002 IBC08	B4	MP10	T3	TP33	SGAH	TU15	2	W11		CW13 CW28 CW31	CE9	60
1573	КАЛЦИЈУМ-АРСЕНАТ	6.1	T5	II	6.1		500 g	E4	P002 IBC08	B4	MP10	T3	TP33	SGAH	TU15	2	W11		CW13 CW28 CW31	CE9	60
1574	КАЛЦИЈУМ-АРСЕНАТ И КАЛЦИЈУМ-АРСЕНИТ, СМЕША, ЧВРСТА	6.1	T5	II	6.1		500 g	E4	P002 IBC08	B4	MP10	T3	TP33	SGAH	TU15	2	W11		CW13 CW28 CW31	CE9	60
1575	КАЛЦИЈУМ-ЦИЈАНИД	6.1	T5	I	6.1		0	E5	P002 IBC07		MP18	T6	TP33	S10AH	TU15	1	W10		CW13 CW28 CW31		66

3.2-A-82

3.2-A-83

UN број	Назив и опис	Класа	Класификациони код	Група паковања	Листице опасности	Посебне одредбе	Ограничене и изузете количине		Амбалажа			Преносиве цистерне и контејнери за робу у расутом стању		RID цистерне		Транспортна категорија	Посебне одредбе за превоз			Експресне пошлукe	Број за означавање опасности
							Упутства за паковање	Посебне одредбе за паковање	Одредбе за заједничко паковање	Упутства	Посебне одредбе	Кодови за цистерне	Посебне одредбе	Комади	Роба у расутом стању		Утовар, истовар и руковање				
	3.1.2	2.2	2.2	2.1.1.3	5.2.2	3.3	3.4/3.5.1.2		4.1.4	4.1.4	4.1.10	4.2.5.2, 7.3.2	4.2.5.3	4.3	4.3.5, 6.8.4	1.1.3.1e)	7.2.4	7.3.3	7.5.11	7.6	5.3.2.3
(1)	(2)	(3a)	(3b)	(4)	(5)	(6)	(7a)	(7b)	(8)	(9a)	(9b)	(10)	(11)	(12)	(13)	(15)	(16)	(17)	(18)	(19)	(20)
1577	ХЛОРДИНИТРОБЕНЗЕН, ТЕЧАН	6.1	T1	II	6.1	279	100 ml	E4	P001 IBC02		MP15	T7	TP2	L4BH	TU15	2			CW13 CW28 CW31	CE5	60
1578	ХЛОРДИНИТРО-БЕНЗЕН, ЧВРСТ	6.1	T2	II	6.1	279	500 g	E4	P002 IBC08	B4	MP10	T3	TP33	SGAH	TU15	2	W11		CW13 CW28 CW31	CE9	60
1579	4-ХЛОР-о-ТОЛУИДИН-ХИДРОХЛОРИД, ЧВРСТ	6.1	T2	III	6.1		5 kg	E1	P002 IBC08 LP02 R001	B3	MP10	T1	TP33	SGAH L4BH	TU15	2		VC1 VC2 AP7	CW13 CW28 CW31	CE11	60
1580	ХЛОРПИКРИН	6.1	T1	I	6.1	354	0	E0	P601		MP8 MP17	T22	TP2	L15CH	TU14 TU15 TU38 TE21 TE22 TE25	1			CW13 CW28 CW31		66
1581	ХЛОРПИКРИН И МЕТИЛБРОМИД, СМЕША са више од 2% хлорпикрина	2	2T		2.3 (+13)		0	E0	P200		MP9	T50 (M)		PxBH(M)	TU38 TE22 TE25 TA4 TT9 TM6	1			CW9 CW10 CW36		26
1582	ХЛОРПИКРИН И МЕТИЛХЛОРИД, СМЕША	2	2T		2.3 (+13)		0	E0	P200		MP9	T50 (M)		PxBH(M)	TU38 TE22 TE25 TA4 TT9 TM6	1			CW9 CW10 CW36		26
1583	ХЛОРПИКРИН, СМЕША, Н.Д.Н.	6.1	T1	I	6.1	274 315 515	0	E0	P602		MP8 MP17			L10CH	TU14 TU15 TU38 TE21 TE22	1			CW13 CW28 CW31		66
1583	ХЛОРПИКРИН, СМЕША, Н.Д.Н.	6.1	T1	II	6.1	274 515	100 ml	E0	P001 IBC02		MP15			L4BH	TU15	2			CW13 CW28 CW31	CE5	60

UN број	Назив и опис	Класа	Класификациони код	Група паковања	Листице опасности	Посебне одредбе	Ограничене и изузете количине		Амбалажа			Преносиве цистерне и контејнери за робу у расутом стању		RID цистерне		Транспортна категорија	Посебне одредбе за превоз			Експресне пошље	Број за означавање опасности
									Упутства за паковање	Посебне одредбе за паковање	Одредбе за заједничко паковање	Упутства	Посебне одредбе	Кодови за цистерне	Посебне одредбе		Комади	Роба у расутом стању	Утовар, истовар и руковање		
	3.1.2	2.2	2.2	2.1.1.3	5.2.2	3.3	3.4/3.5.1.2		4.1.4	4.1.4	4.1.10	4.2.5.2, 7.3.2	4.2.5.3	4.3	4.3.5, 6.8.4	1.1.3.1e)	7.2.4	7.3.3	7.5.11	7.6	5.3.2.3
(1)	(2)	(3a)	(3b)	(4)	(5)	(6)	(7a)	(7b)	(8)	(9a)	(9b)	(10)	(11)	(12)	(13)	(15)	(16)	(17)	(18)	(19)	(20)
1583	ХЛОРПИКРИН, СМЕША Н.Д.Н.	6.1	T1	III	6.1	274 515	5 L	E0	P001 IBC03 LP01 R001		MP19			L4BH	TU15	2	W12		CW13 CW28 CW31	CE8	60
1585	БАКАРАЦЕТО-АРСЕНИТ	6.1	T5	II	6.1		500 g	E4	P002 IBC08	B4	MP10	T3	TP33	SGAH	TU15	2	W11		CW13 CW28 CW31	CE9	60
1586	БАКАРАРСЕНИТ	6.1	T5	II	6.1		500 g	E4	P002 IBC08	B4	MP10	T3	TP33	SGAH	TU15	2	W11		CW13 CW28 CW31	CE9	60
1587	БАКАРЦИЈАНИД	6.1	T5	II	6.1		500 g	E4	P002 IBC08	B4	MP10	T3	TP33	SGAH	TU15	2	W11		CW13 CW28 CW31	CE9	60
1588	ЦИЈАНИДИ, НЕОРГАНСКИ, ЧВРСТИ, Н.Д.Н.	6.1	T5	I	6.1	47 274	0	E5	P002 IBC07		MP18	T6	TP33	S10AH	TU15	1	W10		CW13 CW28 CW31	CE13	66
1588	ЦИЈАНИДИ, НЕОРГАНСКИ, ЧВРСТИ, Н.Д.Н.	6.1	T5	II	6.1	47 274	500 g	E4	P002 IBC08	B4	MP10	T3	TP33	SGAH	TU15	2	W11		CW13 CW28 CW31	CE9	60
1588	ЦИЈАНИДИ, НЕОРГАНСКИ, ЧВРСТИ, Н.Д.Н.	6.1	T5	III	6.1	47 274	5 kg	E1	P002 IBC08 LP02 R001	B3	MP10	T1	TP33	SGAH	TU15	2		VC1 VC2 AP7	CW13 CW28 CW31	CE11	60
1589	ХЛОРЦИЈАН, СТАБИЛИЗОВАН	2	2TC		2.3+8	386	0	E0	P200		MP9					1			CW9 CW10 CW36		268
1590	ДИХЛОРАНИЛИНИ, ТЕЧНИ	6.1	T1	II	6.1	279	100 ml	E4	P001 IBC02		MP15	T7	TP2	L4BH	TU15	2			CW13 CW28 CW31	CE5	60
1591	o-ДИХЛОРБЕНЗЕН	6.1	T1	III	6.1	279	5 L	E1	P001 IBC03 LP01 R001		MP19	T4	TP1	L4BH	TU15	2	W12		CW13 CW28 CW31	CE8	60
1593	ДИХЛОР-МЕТАН	6.1	T1	III	6.1	516	5 L	E1	P001 IBC03 LP01 R001	B8	MP19	T7	TP2	L4BH	TU15	2	W12		CW13 CW28 CW31	CE8	60

3.2-A-84

UN број	Назив и опис	Класа	Класификациони код	Група паковања	Листице опасности	Посебне одредбе	Ограничене и изузете количине		Амбалажа			Преносиве цистерне и контејнери за робу у расутом стању		RID цистерне		Транспортна категорија	Посебне одредбе за превоз			Експресне пошлукe	Број за означавање опасности
							(7a)	(7b)	Упутства за паковање	Посебне одредбе за паковање	Одредбе за заједничко паковање	Упутства	Посебне одредбе	Кодови за цистерне	Посебне одредбе		Комади	Роба у расутом стању	Утовар, истовар и руковање		
(1)	(2)	(3a)	(3b)	(4)	(5)	(6)	(7a)	(7b)	(8)	(9a)	(9b)	(10)	(11)	(12)	(13)	(15)	(16)	(17)	(18)	(19)	(20)
	3.1.2	2.2	2.2	2.1.1.3	5.2.2	3.3	3.4/3.5.1.2		4.1.4	4.1.4	4.1.10	4.2.5.2, 7.3.2	4.2.5.3	4.3	4.3.5, 6.8.4	1.1.3.1e)	7.2.4	7.3.3	7.5.11	7.6	5.3.2.3
1594	ДИЕТИЛСУЛФАТ	6.1	T1	II	6.1		100 ml	E4	P001 IBC02		MP15	T7	TP2	L4BH	TU15	2			CW13 CW28 CW31	CE5	60
1595	ДИМЕТИЛСУЛФАТ	6.1	TC1	I	6.1+8	354	0	E0	P602		MP8 MP17	T20	TP2	L10CH	TU14 TU15 TU38 TE21 TE22	1			CW13 CW28 CW31		668
1596	ДИНИТРОАНИЛИНИ	6.1	T2	II	6.1		500 g	E4	P002 IBC08	B4	MP10	T3	TP33	SGAH L4BH	TU15	2	W11		CW13 CW28 CW31	CE9	60
1597	ДИНИТРОБЕНЗЕНИ, ТЕЧНИ	6.1	T1	II	6.1		100 ml	E4	P001 IBC02		MP15	T7	TP2	L4BH	TU15	2			CW13 CW28 CW31	CE5	60
1597	ДИНИТРОБЕНЗЕНИ, ТЕЧНИ	6.1	T1	III	6.1		5 L	E1	P001 IBC03 LP01 R001		MP19	T7	TP2	L4BH	TU15	2	W12		CW13 CW28 CW31	CE8	60
1598	ДИНИТРО-о-КРЕЗОЛ	6.1	T2	II	6.1	43	500 g	E4	P002 IBC08	B4	MP10	T3	TP33	SGAH L4BH	TU15	2	W11		CW13 CW28 CW31	CE9	60
1599	ДИНИТРОФЕНОЛ, РАСТВОР	6.1	T1	II	6.1		100 ml	E4	P001 IBC02		MP15	T7	TP2	L4BH	TU15	2			CW13 CW28 CW31	CE5	60
1599	ДИНИТРОФЕНОЛ, РАСТВОР	6.1	T1	III	6.1		5 L	E1	P001 IBC03 LP01 R001		MP19	T4	TP1	L4BH	TU15	2	W12		CW13 CW28 CW31	CE8	60
1600	ДИНИТРОТОЛУЕНИ, РАСТОПЉЕНИ	6.1	T1	II	6.1		0	E0				T7	TP3	L4BH	TU15	0			CW13 CW31		60
1601	ДЕЗИНФЕКЦИОНО СРЕДСТВО, ОТРОВНО, ЧВРСТО, Н.Д.Н.	6.1	T2	I	6.1	274	0	E5	P002 IBC07		MP18	T6	TP33	S10AH L10CH	TU15 TU38 TE22	1	W10		CW13 CW28 CW31		66
1601	ДЕЗИНФЕКЦИОНО СРЕДСТВО, ОТРОВНО, ЧВРСТО, Н.Д.Н.	6.1	T2	II	6.1	274	500 g	E4	P002 IBC08	B4	MP10	T3	TP33	SGAH L4BH	TU15	2	W11		CW13 CW28 CW31	CE9	60

3.2-A-85

UN број	Назив и опис	Класа	Класификациони код	Група паковања	Листице опасности	Посебне одредбе	Ограничене и изузете количине		Амбалажа			Преносиве цистерне и контејнери за робу у расутом стању		RID цистерне		Транспортна категорија	Посебне одредбе за превоз			Експресне пошиљке	Број за означавање опасности
							Упутства за паковање	Посебне одредбе за паковање	Одредбе за заједничко паковање	Упутства	Посебне одредбе	Кодови за цистерне	Посебне одредбе	Комади	Роба у расутом стању		Утовар, истовар и руковање				
	3.1.2	2.2	2.2	2.1.1.3	5.2.2	3.3	3.4/3.5.1.2		4.1.4	4.1.4	4.1.10	4.2.5.2, 7.3.2	4.2.5.3	4.3	4.3.5, 6.8.4	1.1.3.1e)	7.2.4	7.3.3	7.5.11	7.6	5.3.2.3
(1)	(2)	(3a)	(3b)	(4)	(5)	(6)	(7a)	(7b)	(8)	(9a)	(9b)	(10)	(11)	(12)	(13)	(15)	(16)	(17)	(18)	(19)	(20)
1601	ДЕЗИНФЕКЦИОНО СРЕДСТВО, ОТРОВНО, ЧВРСТО, Н.Д.Н.	6.1	T2	III	6.1	274	5 kg	E1	P002 IBC08 LP02 R001	B3	MP10	T1	TP33	SGAH L4BH	TU15	2		VC1 VC2 AP7	CW13 CW28 CW31	CE11	60
1602	БОЈЕ, ОТРОВНЕ, ТЕЧНЕ, Н.Д.Н. или МЕЂУПРОИЗВОД ЗА БОЈЕ, ОТРОВАН, ТЕЧАН, Н.Д.Н.	6.1	T1	I	6.1	274	0	E5	P001		MP8 MP17			L10CH	TU14 TU15 TU38 TE21 TE22	1			CW13 CW28 CW31		66
1602	БОЈЕ, ОТРОВНЕ, ТЕЧНЕ, Н.Д.Н. или МЕЂУПРОИЗВОДИ ЗА БОЈЕ, ОТРОВНИ, ТЕЧНИ, Н.Д.Н.	6.1	T1	II	6.1	274	100 ml	E4	P001 IBC02		MP15			L4BH	TU15	2			CW13 CW28 CW31	CE5	60
1602	БОЈЕ, ОТРОВНЕ, ТЕЧНЕ, Н.Д.Н. или МЕЂУПРОИЗВОДИ ЗА БОЈЕ, ОТРОВНИ, ТЕЧНИ, Н.Д.Н.	6.1	T1	III	6.1	274	5 L	E1	P001 IBC03 LP01 R001		MP19			L4BH	TU15	2	W12		CW13 CW28 CW31	CE8	60
1603	ЕТИЛБРОМАЦЕТАТ	6.1	TF1	II	6.1+3		100 ml	E0	P001 IBC02		MP15	T7	TP2	L4BH	TU15	2			CW13 CW28 CW31	CE5	63
1604	ЕТИЛЕНДИАМИН	8	CF1	II	8+3		1 L	E2	P001 IBC02		MP15	T7	TP2	L4BN		2				CE6	83
1605	ЕТИЛЕНДИБРОМИД	6.1	T1	I	6.1	354	0	E0	P602		MP8 MP17	T20	TP2	L10CH	TU14 TU15 TU38 TE21 TE22	1			CW13 CW28 CW31		66
1606	ГВОЖЂЕ (III) АРСЕНАТ (ФЕРИАРСЕНАТ)	6.1	T5	II	6.1		500 g	E4	P002 IBC08	B4	MP10	T3	TP33	SGAH	TU15	2	W11		CW13 CW28 CW31	CE9	60
1607	ГВОЖЂЕ (III) АРСЕНИТ (ФЕРИАРСЕНИТ)	6.1	T5	II	6.1		500 g	E4	P002 IBC08	B4	MP10	T3	TP33	SGAH	TU15	2	W11		CW13 CW28 CW31	CE9	60
1608	ГВОЖЂЕ (II) АРСЕНАТ (ФЕРОАРСЕНАТ)	6.1	T5	II	6.1		500 g	E4	P002 IBC08	B4	MP10	T3	TP33	SGAH	TU15	2	W11		CW13 CW28 CW31	CE9	60

3.2-A-86

UN број	Назив и опис	Класа	Класификациони код	Група паковања	Листице опасности	Посебне одредбе	Ограничене и изузете количине		Амбалажа			Преносиве цистерне и контејнери за робу у расутом стању		RID цистерне		Транспортна категорија	Посебне одредбе за превоз			Експресне пошљке	Број за означавање опасности
							(7a)	(7b)	Упутства за паковање	Посебне одредбе за паковање	Одредбе за заједничко паковање	Упутства	Посебне одредбе	Кодови за цистерне	Посебне одредбе		Комади	Роба у расутом стању	Утовар, истовар и руковање		
(1)	(2)	(3a)	(3b)	(4)	(5)	(6)	(7a)	(7b)	(8)	(9a)	(9b)	(10)	(11)	(12)	(13)	(15)	(16)	(17)	(18)	(19)	(20)
	3.1.2	2.2	2.2	2.1.1.3	5.2.2	3.3	3.4/3.5.1.2		4.1.4	4.1.4	4.1.10	4.2.5.2, 7.3.2	4.2.5.3	4.3	4.3.5, 6.8.4	1.1.3.1e)	7.2.4	7.3.3	7.5.11	7.6	5.3.2.3
1611	ХЕКСАЕТИЛТЕТРА-ФОСФАТ	6.1	T1	II	6.1		100 ml	E4	P001 IBC02		MP15	T7	TP2	L4BH	TU15	2			CW13 CW28 CW31	CE5	60
1612	ХЕКСАЕТИЛТЕТРА-ФОСФАТ И КОМПРИМОВАН ГАС, СМЕША	2	1T		2.3 (+13)		0	E0	P200		MP9	(M)		CxBH(M)	TU38 TE22 TE25 TA4 TT9	1			CW9 CW10 CW36		26
1613	ЦИЈАНОВОДОНИК, ВОДЕНИ РАСТВОР (ЦИЈАНО-ВОДОНИЧНА КИСЕЛИНА, ВОДЕНИ РАСТВОР) са највише 20% (масених) цијановодоника	6.1	TF1	I	6.1+3	48	0	E0	P601		MP8 MP17	T14	TP2	L15DH(+)	TU14 TU15 TU38 TE21 TE22 TE25	0			CW13 CW28 CW31		663
1614	ЦИЈАНОВОДОНИК, СТАБИЛИЗОВАН садржај воде мањи од 3%, абсорбован на инертном порозном материјалу	6.1	TF1	I	6.1+3	386 603	0	E0	P099 P601	RR10	MP2					0			CW13 CW28 CW31		663
1616	ОЛОВОАЦЕТАТ	6.1	T5	III	6.1		5 kg	E1	P002 IBC08 LP02 R001	B3	MP10	T1	TP33	SGAH L4BH	TU15	2		VC1 VC2 AP7	CW13 CW28 CW31	CE11	60
1617	ОЛОВОАРСЕНАТ	6.1	T5	II	6.1		500 g	E4	P002 IBC08	B4	MP10	T3	TP33	SGAH	TU15	2	W11		CW13 CW28 CW31	CE9	60
1618	ОЛОВОАРСЕНИТ	6.1	T5	II	6.1		500 g	E4	P002 IBC08	B4	MP10	T3	TP33	SGAH	TU15	2	W11		CW13 CW28 CW31	CE9	60
1620	ОЛОВОЦИЈАНИД	6.1	T5	II	6.1		500 g	E4	P002 IBC08	B4	MP10	T3	TP33	SGAH	TU15	2	W11		CW13 CW28 CW31	CE9	60
1621	ЛОНДОНСКИ ПУРПУР	6.1	T5	II	6.1	43	500 g	E4	P002 IBC08	B4	MP10	T3	TP33	SGAH	TU15	2	W11		CW13 CW28 CW31	CE9	60
1622	МАГНЕЗИЈУМ-АРСЕНАТ	6.1	T5	II	6.1		500 g	E4	P002 IBC08	B4	MP10	T3	TP33	SGAH	TU15	2	W11		CW13 CW28 CW31	CE9	60

3.2-A-87



UN број	Назив и опис	Класа	Класификациони код	Група паковања	Листице опасности	Посебне одредбе	Ограничене и изузете количине		Амбалажа			Преносиве цистерне и контејнери за робу у расутом стању		RID цистерне		Транспортна категорија	Посебне одредбе за превоз			Експресне пошиљке	Број за означавање опасности
									Упутства за паковање	Посебне одредбе за паковање	Одредбе за заједничко паковање	Упутства	Посебне одредбе	Кодови за цистерне	Посебне одредбе		Комади	Роба у расутом стању	Утовар, истовар и руковање		
(1)	(2)	(3a)	(3b)	(4)	(5)	(6)	(7a)	(7b)	(8)	(9a)	(9b)	(10)	(11)	(12)	(13)	(15)	(16)	(17)	(18)	(19)	(20)
	3.1.2	2.2	2.2	2.1.1.3	5.2.2	3.3	3.4/3.5.1.2		4.1.4	4.1.4	4.1.10	4.2.5.2, 7.3.2	4.2.5.3	4.3	4.3.5, 6.8.4	1.1.3.1e)	7.2.4	7.3.3	7.5.11	7.6	5.3.2.3
1623	ЖИВА (II)АРСЕНАТ	6.1	T5	II	6.1		500 g	E4	P002 IBC08	B4	MP10	T3	TP33	SGAH	TU15	2	W11		CW13 CW28 CW31	CE9	60
1624	ЖИВА (II)ХЛОРИД	6.1	T5	II	6.1		500 g	E4	P002 IBC08	B4	MP10	T3	TP33	SGAH	TU15	2	W11		CW13 CW28 CW31	CE9	60
1625	ЖИВА (II)НИТРАТ	6.1	T5	II	6.1		500 g	E4	P002 IBC08	B4	MP10	T3	TP33	SGAH	TU15	2	W11		CW13 CW28 CW31	CE9	60
1626	КАПИЈУМЖИВА (II) ЦИЈАНИД	6.1	T5	I	6.1		0	E5	P002 IBC07		MP18	T6	TP33	S10AH	TU15	1	W10		CW13 CW28 CW31		66
1627	ЖИВА (I)НИТРАТ	6.1	T5	II	6.1		500 g	E4	P002 IBC08	B4	MP10	T3	TP33	SGAH	TU15	2	W11		CW13 CW28 CW31	CE9	60
1629	ЖИВА (II)АЦЕТАТ	6.1	T5	II	6.1		500 g	E4	P002 IBC08	B4	MP10	T3	TP33	SGAH	TU15	2	W11		CW13 CW28 CW31	CE9	60
1630	ЖИВА (II) АМОНИЈУМ-ХЛОРИД	6.1	T5	II	6.1		500 g	E4	P002 IBC08	B4	MP10	T3	TP33	SGAH	TU15	2	W11		CW13 CW28 CW31	CE9	60
1631	ЖИВА (II)БЕНЗОАТ	6.1	T5	II	6.1		500 g	E4	P002 IBC08	B4	MP10	T3	TP33	SGAH	TU15	2	W11		CW13 CW28 CW31	CE9	60
1634	ЖИВА (II)БРОМИДИ	6.1	T5	II	6.1		500 g	E4	P002 IBC08	B4	MP10	T3	TP33	SGAH	TU15	2	W11		CW13 CW28 CW31	CE9	60
1636	ЖИВА (II)ЦИЈАНИД	6.1	T5	II	6.1		500 g	E4	P002 IBC08	B4	MP10	T3	TP33	SGAH	TU15	2	W11		CW13 CW28 CW31	CE9	60
1637	ЖИВА (II)ГЛУКОНАТ	6.1	T5	II	6.1		500 g	E4	P002 IBC08	B4	MP10	T3	TP33	SGAH	TU15	2	W11		CW13 CW28 CW31	CE9	60
1638	ЖИВА (II)ЈОДИД	6.1	T5	II	6.1		500 g	E4	P002 IBC08	B4	MP10	T3	TP33	SGAH	TU15	2	W11		CW13 CW28 CW31	CE9	60



UN број	Назив и опис	Класа	Класификациони код	Група паковања	Листице опасности	Посебне одредбе	Ограничене и изузете количине		Амбалажа			Преносиве цистерне и контејнери за робу у расутом стању		RID цистерне		Транспортна категорија	Посебне одредбе за превоз			Експресне пошиљке	Број за означавање опасности
							(7a)	(7b)	Упутства за паковање	Посебне одредбе за паковање	Одредбе за заједничко паковање	Упутства	Посебне одредбе	Кодови за цистерне	Посебне одредбе		Комади	Роба у расутом стању	Утовар, истовар и руковање		
(1)	(2)	(3a)	(3b)	(4)	(5)	(6)	(7a)	(7b)	(8)	(9a)	(9b)	(10)	(11)	(12)	(13)	(15)	(16)	(17)	(18)	(19)	(20)
	3.1.2	2.2	2.2	2.1.1.3	5.2.2	3.3	3.4/3.5.1.2		4.1.4	4.1.4	4.1.10	4.2.5.2, 7.3.2	4.2.5.3	4.3	4.3.5, 6.8.4	1.1.3.1e)	7.2.4	7.3.3	7.5.11	7.6	5.3.2.3
1639	ЖИВА (II)НУКЛЕАТ	6.1	T5	II	6.1		500 g	E4	P002 IBC08	B4	MP10	T3	TP33	SGAH	TU15	2	W11		CW13 CW28 CW31	CE9	60
1640	ЖИВА (II)ОЛЕАТ	6.1	T5	II	6.1		500 g	E4	P002 IBC08	B4	MP10	T3	TP33	SGAH	TU15	2	W11		CW13 CW28 CW31	CE9	60
1641	ЖИВА (II)ОКСИД	6.1	T5	II	6.1		500 g	E4	P002 IBC08	B4	MP10	T3	TP33	SGAH	TU15	2	W11		CW13 CW28 CW31	CE9	60
1642	ЖИВА (II) ОКСИЦИЈАНИД, УМАЊЕНЕ ОСЕТЉИВОСТИ	6.1	T5	II	6.1		500 g	E4	P002 IBC08	B4	MP10	T3	TP33	SGAH	TU15	2	W11		CW13 CW28 CW31	CE9	60
1643	КАЛИЈУМЖИВА (II) ЈОДИД	6.1	T5	II	6.1		500 g	E4	P002 IBC08	B4	MP10	T3	TP33	SGAH	TU15	2	W11		CW13 CW28 CW31	CE9	60
1644	ЖИВА (II) САЛИЦИЛАТ	6.1	T5	II	6.1		500 g	E4	P002 IBC08	B4	MP10	T3	TP33	SGAH	TU15	2	W11		CW13 CW28 CW31	CE9	60
1645	ЖИВА (II)СУЛФАТ	6.1	T5	II	6.1		500 g	E4	P002 IBC08	B4	MP10	T3	TP33	SGAH	TU15	2	W11		CW13 CW28 CW31	CE9	60
1646	ЖИВА (II) ТИОЦИЈАНАТ	6.1	T5	II	6.1		500 g	E4	P002 IBC08	B4	MP10	T3	TP33	SGAH	TU15	2	W11		CW13 CW28 CW31	CE9	60
1647	МЕТИЛБРОМИД И ЕТИЛЕНДИБРОМИД, СМЕША, ТЕЧНА	6.1	T1	I	6.1	354	0	E0	P602		MP8 MP17	T20	TP2	L10CH	TU14 TU15 TU38 TE21 TE22	1			CW13 CW28 CW31		66
1648	АЦЕТОНИТРИЛ	3	F1	II	3		1 L	E2	P001 IBC02 R001		MP19	T7	TP2	LGBF		2				CE7	33

3.2-A-89

UN број	Назив и опис	Класа	Класификациони код	Група паковања	Листиче опасности	Посебне одредбе	Ограничене и изузете количине		Амбалажа			Преносиве цистерне и контејнери за робу у расутом стању		RID цистерне		Транспортна категорија	Посебне одредбе за превоз			Експресне пошље	Број за означавање опасности
							3.4/3.5.1.2	7a	7b	(8)	(9a)	(9b)	(10)	(11)	(12)		(13)	(15)	(16)		
	3.1.2	2.2	2.2	2.1.1.3	5.2.2	3.3	3.4/3.5.1.2		4.1.4	4.1.4	4.1.10	4.2.5.2, 7.3.2	4.2.5.3	4.3	4.3.5, 6.8.4	1.1.3.1e)	7.2.4	7.3.3	7.5.11	7.6	5.3.2.3
(1)	(2)	(3a)	(3b)	(4)	(5)	(6)	(7a)	(7b)	(8)	(9a)	(9b)	(10)	(11)	(12)	(13)	(15)	(16)	(17)	(18)	(19)	(20)
1649	СМЕША МОТОРНОГ ГОРИВА СА АНТИ-ДЕТОНАТОРИМА	6.1	T3	I	6.1		0	E0	P602		MP8 MP17	T14	TP2	L10CH	TU14 TU15 TU38 TE21 TE22 TT6	1			CW13 CW28 CW31		66
1650	beta-НАФТИЛ-АМИН, ЧВРСТ	6.1	T2	II	6.1		500 g	E4	P002 IBC08	B4	MP10	T3	TP33	SGAH L4BH	TU15	2	W11		CW13 CW28 CW31	CE9	60
1651	НАФТИЛТИОУРЕА	6.1	T2	II	6.1	43	500 g	E4	P002 IBC08	B4	MP10	T3	TP33	SGAH	TU15	2	W11		CW13 CW28 CW31	CE9	60
1652	НАФТИЛТИОУРЕА	6.1	T2	II	6.1		500 g	E4	P002 IBC08	B4	MP10	T3	TP33	SGAH	TU15	2	W11		CW13 CW28 CW31	CE9	60
1653	НИКПЦИЈАНИД	6.1	T5	II	6.1		500 g	E4	P002 IBC08	B4	MP10	T3	TP33	SGAH L4BH	TU15	2	W11		CW13 CW28 CW31	CE9	60
1654	НИКОТИН	6.1	T1	II	6.1		100 ml	E4	P001 IBC02		MP15			L4BH	TU15	2			CW13 CW28 CW31	CE5	60
1655	ЈЕДИЊЕЊА НИКОТИНА, ЧВРСТА, Н.Д.Н. или ПРЕПАРАТ НИКОТИНА, ЧВРСТ, Н.Д.Н.	6.1	T2	I	6.1	43 274	0	E5	P002 IBC07		MP18	T6	TP33	S10AH L10CH	TU15 TU38 TE22	1	W10		CW13 CW28 CW31		66
1655	ЈЕДИЊЕЊА НИКОТИНА, ЧВРСТА, Н.Д.Н. или ПРЕПАРАТ НИКОТИНА, ЧВРСТ, Н.Д.Н.	6.1	T2	II	6.1	43 274	500 g	E4	P002 IBC08	B4	MP10	T3	TP33	SGAH L4BH	TU15	2	W11		CW13 CW28 CW31	CE9	60
1655	ЈЕДИЊЕЊА НИКОТИНА, ЧВРСТА, Н.Д.Н. или ПРЕПАРАТ НИКОТИНА, ЧВРСТ, Н.Д.Н.	6.1	T2	III	6.1	43 274	5 kg	E1	P002 IBC08 LP02 R001	B3	MP10	T1	TP33	SGAH L4BH	TU15	2		VC1 VC2 AP7	CW13 CW28 CW31	CE11	60
1656	НИКОТИН ХИДРОХЛОРИД, ТЕЧАН или НИКОТИН ХИДРОХЛОРИД У РАСТВОРУ	6.1	T1	II	6.1	43	100 ml	E4	P001 IBC02		MP15			L4BH	TU15	2			CW13 CW28 CW31	CE5	60

3.2-A-90

UN број	Назив и опис	Класа	Класификациони код	Група паковања	Листице опасности	Посебне одредбе	Ограничене и изузете количине		Амбалажа			Преносиве цистерне и контејнери за робу у расутом стању		RID цистерне		Транспортна категорија	Посебне одредбе за превоз			Експлозибилне пошљке	Број за означавање опасности
									Упутства за паковање	Посебне одредбе за паковање	Одредбе за заједничко паковање	Упутства	Посебне одредбе	Кодови за цистерне	Посебне одредбе		Комади	Роба у расутом стању	Утовар, истовар и руковање		
	3.1.2	2.2	2.2	2.1.1.3	5.2.2	3.3	3.4/3.5.1.2		4.1.4	4.1.4	4.1.10	4.2.5.2, 7.3.2	4.2.5.3	4.3	4.3.5, 6.8.4	1.1.3.1e)	7.2.4	7.3.3	7.5.11	7.6	5.3.2.3
(1)	(2)	(3a)	(3b)	(4)	(5)	(6)	(7a)	(7b)	(8)	(9a)	(9b)	(10)	(11)	(12)	(13)	(15)	(16)	(17)	(18)	(19)	(20)
1656	НИКОТИН ХИДРОХЛОРИД, ТЕЧАН или НИКОТИН ХИДРОХЛОРИД У РАСТВОРУ	6.1	T1	III	6.1	43	5 L	E1	P001 IBC03 LP01 R001		MP19			L4BH	TU15	2	W12		CW13 CW28 CW31	CE8	60
1657	НИКОТИН САЛИЦИЛАТ	6.1	T2	II	6.1		500 g	E4	P002 IBC08	B4	MP10	T3	TP33	SGAH L4BH	TU15	2	W11		CW13 CW28 CW31	CE9	60
1658	НИКОТИНСУЛФАТ, РАСТВОР	6.1	T1	II	6.1		100 ml	E4	P001 IBC02		MP15	T7	TP2	L4BH	TU15	2			CW13 CW28 CW31	CE5	60
1658	НИКОТИНСУЛФАТ, РАСТВОР	6.1	T1	III	6.1		5 L	E1	P001 IBC03 LP01 R001		MP19	T7	TP2	L4BH	TU15	2	W12		CW13 CW28 CW31	CE8	60
1659	НИКОТИН ТАРТАРАТ	6.1	T2	II	6.1		500 g	E4	P002 IBC08	B4	MP10	T3	TP33	SGAH L4BH	TU15	2	W11		CW13 CW28 CW31	CE9	60
1660	АЗОТМОНОКСИД, КОМПРИМОВАН (ОКСИД АЗОТА, КОМПРИМОВАН)	2	1ТОС		2.3+5.1+8		0	E0	P200		MP9					1			CW9 CW10 CW36		265
1661	НИТРОАНИЛИНИ (o-, m-, p-)	6.1	T2	II	6.1	279	500 g	E4	P002 IBC08	B4	MP10	T3	TP33	SGAH L4BH	TU15	2	W11		CW13 CW28 CW31	CE9	60
1662	НИТРОБЕНЗЕН	6.1	T1	II	6.1	279	100 ml	E4	P001 IBC02		MP15	T7	TP2	L4BH	TU15	2			CW13 CW28 CW31	CE5	60
1663	НИТРОФЕНОЛИ (o-, m-, p-)	6.1	T2	III	6.1	279	5 kg	E1	P002 IBC08 LP02 R001	B3	MP10	T1	TP33	SGAH L4BH	TU15	2		VC1 VC2 AP7	CW13 CW28 CW31	CE11	60
1664	НИТРОТОЛУЕНИ, ТЕЧНИ	6.1	T1	II	6.1		100 ml	E4	P001 IBC02		MP15	T7	TP2	L4BH	TU15	2			CW13 CW28 CW31	CE5	60
1665	НИТРОКСИЛЕНИ, ТЕЧНИ	6.1	T1	II	6.1		100 ml	E4	P001 IBC02		MP15	T7	TP2	L4BH	TU15	2			CW13 CW28 CW31	CE5	60

3.2-A-91

UN број	Назив и опис	Класа	Класификациони код	Група паковања	Листице опасности	Посебне одредбе	Ограничене и изузете количине		Амбалажа			Преносиве цистерне и контејнери за робу у расутом стању		RID цистерне		Транспортна категорија	Посебне одредбе за превоз			Експресне поштомнице	Број за означавање опасности
							Упутства за паковање	Посебне одредбе за паковање	Одредбе за заједничко паковање	Упутства	Посебне одредбе	Кодови за цистерне	Посебне одредбе	Комади	Роба у расутом стању		Утовар, истовар и руковање				
	3.1.2	2.2	2.2	2.1.1.3	5.2.2	3.3	3.4/3.5.1.2		4.1.4	4.1.4	4.1.10	4.2.5.2, 7.3.2	4.2.5.3	4.3	4.3.5, 6.8.4	1.1.3.1e)	7.2.4	7.3.3	7.5.11	7.6	5.3.2.3
(1)	(2)	(3a)	(3b)	(4)	(5)	(6)	(7a)	(7b)	(8)	(9a)	(9b)	(10)	(11)	(12)	(13)	(15)	(16)	(17)	(18)	(19)	(20)
1669	ПЕНТАХЛОР-ЕТАН	6.1	T1	II	6.1		100 ml	E4	P001 IBC02		MP15	T7	TP2	L4BH	TU15	2			CW13 CW28 CW31	CE5	60
1670	ПЕРХЛОР-МЕТИЛ-МЕРКАПТАН	6.1	T1	I	6.1	354	0	E0	P602		MP8 MP17	T20	TP2	L10CH	TU14 TU15 TU38 TE21 TE22	1			CW13 CW28 CW31		66
1671	ФЕНОЛ, ЧВРСТ	6.1	T2	II	6.1	279	500 g	E4	P002 IBC08	B4	MP10	T3	TP33	SGAH	TU15	2	W11		CW13 CW28 CW31	CE9	60
1672	ФЕНИЛКАРБАМИЛ-АМИН-ХЛОРИД	6.1	T1	I	6.1		0	E0	P602		MP8 MP17	T14	TP2	L10CH	TU14 TU15 TU38 TE21 TE22	1			CW13 CW28 CW31		66
1673	ФЕНИЛ-ЕНДИЈАМИНИ (o-, m-, p-)	6.1	T2	III	6.1	279	5 kg	E1	P002 IBC08 LP02 R001	B3	MP10	T1	TP33	SGAH L4BH	TU15	2		VC1 VC2 AP7	CW13 CW28 CW31	CE11	60
1674	ФЕНИЛЖИВА-АЦЕТАТ	6.1	T3	II	6.1	43	500 g	E4	P002 IBC08	B4	MP10	T3	TP33	SGAH L4BH	TU15	2	W11		CW13 CW28 CW31	CE9	60
1677	КАЛИЈУМАРСЕНАТ	6.1	T5	II	6.1		500 g	E4	P002 IBC08	B4	MP10	T3	TP33	SGAH	TU15	2	W11		CW13 CW28 CW31	CE9	60
1678	КАЛИЈУМАРСЕНИТ	6.1	T5	II	6.1		500 g	E4	P002 IBC08	B4	MP10	T3	TP33	SGAH	TU15	2	W11		CW13 CW28 CW31	CE9	60
1679	КАЛИЈУМБАКАР (I)-ЦИЈАНИД	6.1	T5	II	6.1		500 g	E4	P002 IBC08	B4	MP10	T3	TP33	SGAH	TU15	2	W11		CW13 CW28 CW31	CE9	60
1680	КАЛИЈУМЦИЈАНИД, ЧВРСТ	6.1	T5	I	6.1		0	E5	P002 IBC07		MP18	T6	TP33	S10AH	TU15	1	W10		CW13 CW28 CW31		66

3.2-A-92

UN број	Назив и опис	Класа	Класификациони код	Група паковања	Листице опасности	Посебне одредбе	Ограничене и изузете количине		Амбалажа			Преносиве цистерне и контејнери за робу у расутом стању		RID цистерне		Транспортна категорија	Посебне одредбе за превоз			Експресне поштомнице	Број за означавање опасности
									Упутства за паковање	Посебне одредбе за паковање	Одредбе за заједничко паковање	Упутства	Посебне одредбе	Кодови за цистерне	Посебне одредбе		Комади	Роба у расутом стању	Утовар, истовар и руковање		
	3.1.2	2.2	2.2	2.1.1.3	5.2.2	3.3	3.4/3.5.1.2		4.1.4	4.1.4	4.1.10	4.2.5.2, 7.3.2	4.2.5.3	4.3	4.3.5, 6.8.4	1.1.3.1e)	7.2.4	7.3.3	7.5.11	7.6	5.3.2.3
(1)	(2)	(3a)	(3b)	(4)	(5)	(6)	(7a)	(7b)	(8)	(9a)	(9b)	(10)	(11)	(12)	(13)	(15)	(16)	(17)	(18)	(19)	(20)
1683	СРЕБРОАРСЕНИТ	6.1	T5	II	6.1		500 g	E4	P002 IBC08	B4	MP10	T3	TP33	SGAH	TU15	2	W11		CW13 CW28 CW31	CE9	60
1684	СРЕБРОЦИЈАНИД	6.1	T5	II	6.1		500 g	E4	P002 IBC08	B4	MP10	T3	TP33	SGAH	TU15	2	W11		CW13 CW28 CW31	CE9	60
1685	НАТРИЈУМАРСЕНАТ	6.1	T5	II	6.1		500 g	E4	P002 IBC08	B4	MP10	T3	TP33	SGAH	TU15	2	W11		CW13 CW28 CW31	CE9	60
1686	НАТРИЈУМ-АРСЕНИТ, ВОДЕНИ РАСТВОР	6.1	T4	II	6.1	43	100 ml	E4	P001 IBC02		MP15	T7	TP2	L4BH	TU15	2			CW13 CW28 CW31	CE5	60
1686	НАТРИЈУМ-АРСЕНИТ, ВОДЕНИ РАСТВОР	6.1	T4	III	6.1	43	5 L	E1	P001 IBC03 LP01 R001		MP19	T4	TP2	L4BH	TU15	2	W12		CW13 CW28 CW31	CE8	60
1687	НАТРИЈУМАЗИД	6.1	T5	II	6.1		500 g	E4	P002 IBC08	B4	MP10					2	W11		CW13 CW28 CW31	CE9	60
1688	НАТРИЈУМ-КАКОДИЛАТ	6.1	T5	II	6.1		500 g	E4	P002 IBC08	B4	MP10	T3	TP33	SGAH	TU15	2	W11		CW13 CW28 CW31	CE9	60
1689	НАТРИЈУМЦИЈАНИД	6.1	T5	I	6.1		0	E5	P002 IBC07		MP18	T6	TP33	S10AH	TU15	1	W10		CW13 CW28 CW31		66
1690	НАТРИЈУМ-ФЛУОРИД, ЧВРСТ	6.1	T5	III	6.1		5 kg	E1	P002 IBC08 LP02 R001	B3	MP10	T1	TP33	SGAH	TU15	2		VC1 VC2 AP7	CW13 CW28 CW31	CE11	60
1691	СТРОНЦИЈУМ-АРСЕНИТ	6.1	T5	II	6.1		500 g	E4	P002 IBC08	B4	MP10	T3	TP33	SGAH	TU15	2	W11		CW13 CW28 CW31	CE9	60
1692	СТРИХНИН или СОЛИ СТРИХНИНА	6.1	T2	I	6.1		0	E5	P002 IBC07		MP18	T6	TP33	S10AH	TU15	1	W10		CW13 CW28 CW31		66

3.2-A-93

UN број	Назив и опис	Класа	Класификациони код	Група паковања	Листице опасности	Посебне одредбе	Ограничене и изузете количине		Амбалажа			Преносиве цистерне и контејнери за робу у расутом стању		RID цистерне		Транспортна категорија	Посебне одредбе за превоз			Експресне пошље	Број за означавање опасности
							(7a)	(7b)	Упутства за паковање	Посебне одредбе за паковање	Одредбе за заједничко паковање	Упутства	Посебне одредбе	Кодови за цистерне	Посебне одредбе		Комади	Роба у расутом стању	Утовар, истовар и руковање		
(1)	(2)	(3a)	(3b)	(4)	(5)	(6)	(7a)	(7b)	(8)	(9a)	(9b)	(10)	(11)	(12)	(13)	(15)	(16)	(17)	(18)	(19)	(20)
	3.1.2	2.2	2.2	2.1.1.3	5.2.2	3.3	3.4/3.5.1.2		4.1.4	4.1.4	4.1.10	4.2.5.2, 7.3.2	4.2.5.3	4.3	4.3.5, 6.8.4	1.1.3.1e)	7.2.4	7.3.3	7.5.11	7.6	5.3.2.3
1693	МАТЕРИЈА ЗА ИЗРАДУ СУЗАВЦА, ТЕЧНА Н.Д.Н.	6.1	T1	I	6.1	274	0	E0	P001		MP8 MP17			L10CH	TU14 TU15 TU38 TE21 TE22	1			CW13 CW28 CW31		66
1693	МАТЕРИЈА ЗА ИЗРАДУ СУЗАВЦА, ТЕЧНА Н.Д.Н.	6.1	T1	II	6.1	274	0	E0	P001 IBC02		MP15			L4BH	TU15	2			CW13 CW28 CW31	CE5	60
1694	БРОМБЕНЗИЛ-ЦИЈАНИДИ, ТЕЧНИ	6.1	T1	I	6.1	138	0	E0	P001		MP8 MP17	T14	TP2	L10CH	TU14 TU15 TU38 TE21 TE22	1			CW13 CW28 CW31		66
1695	ХЛОРАЦЕТОН, СТАБИЛИЗОВАН	6.1	TFC	I	6.1+3+8	354	0	E0	P602		MP8 MP17	T20	TP2	L10CH	TU14 TU15 TU38 TE21 TE22	1			CW13 CW28 CW31		663
1697	ХЛОРАЦЕТОФЕНОН, ЧВРСТ	6.1	T2	II	6.1		0	E0	P002 IBC08	B4	MP10	T3	TP33	SGAH L4BH	TU15	2	W11		CW13 CW28 CW31	CE9	60
1698	ДИФЕНИЛАМИНО-ХЛОРАРСИН	6.1	T3	I	6.1		0	E0	P002		MP18	T6	TP33	S10AH	TU15	1			CW13 CW28 CW31		66
1699	ДИФЕНИЛ-ХЛОРАРСИН, ТЕЧАН	6.1	T3	I	6.1		0	E0	P001		MP8 MP17			L10CH	TU14 TU15 TU38 TE21 TE22	1			CW13 CW28 CW31		66
1700	СУЗАВАЦ - МЕЦИ	6.1	TF3		6.1+4.1		0	E0	P600							2			CW13 CW28 CW31		64
1701	КСИЛИЛБРОМИД, ТЕЧАН	6.1	T1	II	6.1		0	E0	P001 IBC02		MP15	T7	TP2	L4BH	TU15	2			CW13 CW28 CW31	CE5	60



3.2-A-95

UN број	Назив и опис	Класа	Класификациони код	Група паковања	Листице опасности	Посебне одредбе	Ограничене и изузете количине		Амбалажа			Преносиве цистерне и контејнери за робу у расутом стању		RID цистерне		Транспортна категорија	Посебне одредбе за превоз			Експресне пошиљке	Број за означавање опасности
									Упутства за паковање	Посебне одредбе за паковање	Одредбе за заједничко паковање	Упутства	Посебне одредбе	Кодови за цистерне	Посебне одредбе		Комади	Роба у расутом стању	Утовар, истовар и руковање		
	3.1.2	2.2	2.2	2.1.1.3	5.2.2	3.3	3.4/3.5.1.2		4.1.4	4.1.4	4.1.10	4.2.5.2, 7.3.2	4.2.5.3	4.3	4.3.5, 6.8.4	1.1.3.1e)	7.2.4	7.3.3	7.5.11	7.6	5.3.2.3
(1)	(2)	(3a)	(3b)	(4)	(5)	(6)	(7a)	(7b)	(8)	(9a)	(9b)	(10)	(11)	(12)	(13)	(15)	(16)	(17)	(18)	(19)	(20)
1702	1,1,2,2-ТЕТРА-ХЛОРОЕТАН	6.1	T1	II	6.1		100 ml	E4	P001 IBC02		MP15	T7	TP2	L4BH	TU15	2			CW13 CW28 CW31	CE5	60
1704	ТЕТРАЕТИЛДИТИО-ПИРОФОСФАТ	6.1	T1	II	6.1	43	100 ml	E4	P001 IBC02		MP15	T7	TP2	L4BH	TU15	2			CW13 CW28 CW31	CE5	60
1707	ЈЕДИЊЕЊЕ ТАЛИЈУМА, Н.Д.Н.	6.1	T5	II	6.1	43 274	500 g	E4	P002 IBC08	B4	MP10	T3	TP33	SGAH L4BH	TU15	2	W11		CW13 CW28 CW31	CE9	60
1708	ТОЛУИДИНИ, ТЕЧНИ	6.1	T1	II	6.1	279	100 ml	E4	P001 IBC02		MP15	T7	TP2	L4BH	TU15	2			CW13 CW28 CW31	CE5	60
1709	2,4-ТОЛУИЛЕН-ДИАМИН, ЧВРСТ	6.1	T2	III	6.1		5 kg	E1	P002 IBC08 LP02 R001	B3	MP10	T1	TP33	SGAH L4BH	TU15	2		VC1 VC2 AP7	CW13 CW28 CW31	CE11	60
1710	ТРИХЛОРЕТИЛЕН	6.1	T1	III	6.1		5 L	E1	P001 IBC03 LP01 R001		MP19	T4	TP1	L4BH	TU15	2	W12		CW13 CW28 CW31	CE8	60
1711	КСИЛИДИНИ, ТЕЧНИ	6.1	T1	II	6.1		100 ml	E4	P001 IBC02		MP15	T7	TP2	L4BH	TU15	2			CW13 CW28 CW31	CE5	60
1712	ЦИНКАРСЕНАТ или ЦИНКАРСЕНИТ или СМЕША ЦИНКАРСЕНАТА И ЦИНКАРСЕНИТА	6.1	T5	II	6.1		500 g	E4	P002 IBC08	B4	MP10	T3	TP33	SGAH	TU15	2	W11		CW13 CW28 CW31	CE9	60
1713	ЦИНКЦИЈАНИД	6.1	T5	I	6.1		0	E5	P002 IBC07		MP18	T6	TP33	S10AH	TU15	1	W10		CW13 CW28 CW31		66
1714	ЦИНКФОСФИД	4.3	WT2	I	4.3+6.1		0	E0	P403		MP2					1	W1		CW23 CW28		X462
1715	АНХИДРИД СИРЋЕТНЕ КИСЕЛИНЕ	8	CF1	II	8+3		1 L	E2	P001 IBC02		MP15	T7	TP2	L4BN		2				CE6	83
1716	АЦЕТИЛБРОМИД	8	C3	II	8		1 L	E2	P001 IBC02		MP15	T8	TP2	L4BN		2				CE6	80

UN број	Назив и опис	Класа	Класификациони код	Група паковања	Листиче опасности	Посебне одредбе	Ограничене и изузете количине		Амбалажа			Преносиве цистерне и контејнери за робу у расутом стању		RID цистерне		Транспортна категорија	Посебне одредбе за превоз			Експресне пошлукe	Број за означавање опасности
									Упутства за паковање	Посебне одредбе за паковање	Одредбе за заједничко паковање	Упутства	Посебне одредбе	Кодови за цистерне	Посебне одредбе		Комади	Роба у расутом стању	Утовар, истовар и руковање		
	3.1.2	2.2	2.2	2.1.1.3	5.2.2	3.3	3.4/3.5.1.2	4.1.4	4.1.4	4.1.10	4.2.5.2, 7.3.2	4.2.5.3	4.3	4.3.5, 6.8.4	1.1.3.1e)	7.2.4	7.3.3	7.5.11	7.6	5.3.2.3	
(1)	(2)	(3a)	(3b)	(4)	(5)	(6)	(7a)	(7b)	(8)	(9a)	(9b)	(10)	(11)	(12)	(13)	(15)	(16)	(17)	(18)	(19)	(20)
1717	АЦЕТИЛ-ХЛОРИД	3	FC	II	3+8		1 L	E2	P001 IBC02		MP19	T8	TP2	L4BN		2				CE7	X338
1718	БУТИЛФОСФАТ	8	C3	III	8		5 L	E1	P001 IBC03 LP01 R001		MP19	T4	TP1	L4BN		3	W12			CE8	80
1719	НАГРИЗАЈУЋА АЛКАЛНА ТЕЧНА МАТЕРИЈА, Н.Д.Н.	8	C5	II	8	274	1 L	E2	P001 IBC02		MP15	T11	TP2 TP27	L4BN		2				CE6	80
1719	НАГРИЗАЈУЋА БАЗНА ТЕЧНА МАТЕРИЈА, Н.Д.Н.	8	C5	III	8	274	5 L	E1	P001 IBC03 R001		MP19	T7	TP1 TP28	L4BN		3	W12			CE8	80
1722	АЛИЛХЛОР-ФОРМИЈАТ	6.1	TFC	I	6.1+3+8		0	E0	P001		MP8 MP17	T14	TP2	L10CH	TU14 TU15 TU38 TE21 TE22	1			CW13 CW28 CW31		668
1723	АЛИЛЈОДИД	3	FC	II	3+8		1 L	E2	P001 IBC02		MP19	T7	TP2	L4BN		2				CE7	338
1724	АЛИЛТРИХЛОР-СИЛАН, СТАБИЛИЗОВАН	8	CF1	II	8+3	386	0	E0	P010		MP15	T10	TP2 TP7	L4BN		2				CE6	X839
1725	АЛУМИНИЈУМ-БРОМИД, БЕЗВОДНИ	8	C2	II	8	588	1 kg	E2	P002 IBC08	B4	MP10	T3	TP33	SGAN		2	W11			CE10	80
1726	АЛУМИНИЈУМ-ХЛОРИД, БЕЗВОДНИ	8	C2	II	8	588	1 kg	E2	P002 IBC08	B4	MP10	T3	TP33	SGAN		2	W11			CE10	80
1727	АМОНИЈУМ-ХИДРОГЕН ДИФЛУОРИД, ЧВРСТ	8	C2	II	8		1 kg	E2	P002 IBC08	B4	MP10	T3	TP33	SGAN		2	W11			CE10	80
1728	АМИЛТРИХЛОР-СИЛАН	8	C3	II	8		0	E0	P010		MP15	T10	TP2 TP7	L4BN		2				CE6	X80
1729	АНИЗОИЛ-ХЛОРИД	8	C4	II	8		1 kg	E2	P002 IBC08	B4	MP10	T3	TP33	SGAN L4BN		2	W11			CE10	80
1730	АНТИМОНПЕНТАХЛОРИД, ТЕЧАН	8	C1	II	8		1 L	E2	P001 IBC02		MP15	T7	TP2	L4BN		2				CE6	X80
1731	АНТИМОНПЕНТА-ХЛОРИД, РАСТВОР	8	C1	II	8		1 L	E2	P001 IBC02		MP15	T7	TP2	L4BN		2				CE6	80

UN број	Назив и опис	Класа	Класификациони код	Група паковања	Листице опасности	Посебне одредбе	Ограничене и изузете количине		Амбалажа			Преносиве цистерне и контејнери за робу у расутом стању		RID цистерне		Транспортна категорија	Посебне одредбе за превоз			Експресне поштомнице	Број за означавање опасности
							(7a)	(7b)	Упутства за паковање	Посебне одредбе за паковање	Одредбе за заједничко паковање	Упутства	Посебне одредбе	Кодови за цистерне	Посебне одредбе		Комади	Роба у расутом стању	Утовар, истовар и руковање		
(1)	(2)	(3a)	(3b)	(4)	(5)	(6)	(7a)	(7b)	(8)	(9a)	(9b)	(10)	(11)	(12)	(13)	(15)	(16)	(17)	(18)	(19)	(20)
	3.1.2	2.2	2.2	2.1.1.3	5.2.2	3.3	3.4/3.5.1.2		4.1.4	4.1.4	4.1.10	4.2.5.2, 7.3.2	4.2.5.3	4.3	4.3.5, 6.8.4	1.1.3.1e)	7.2.4	7.3.3	7.5.11	7.6	5.3.2.3
1731	АНТИМОНПЕНТА-ХЛОРИД, РАСТВОР	8	C1	III	8		5 L	E1	P001 IBC03 LP01 R001		MP19	T4	TP1	L4BN		3	W12			CE8	80
1732	АНТИМОНПЕНТА-ФЛУОРИД	8	CT1	II	8+6.1		1 L	E0	P001 IBC02		MP15	T7	TP2	L4BN		2			CW13 CW28	CE6	86
1733	АНТИМОН-ТРИ-ХЛОРИД	8	C2	II	8		1 kg	E2	P002 IBC08	B4	MP10	T3	TP33	SGAN L4BN		2	W11			CE10	80
1736	БЕНЗОИЛ-ХЛОРИД	8	C3	II	8		1 L	E2	P001 IBC02		MP15	T8	TP2	L4BN		2				CE6	80
1737	БЕНЗИЛБРОМИД	6.1	TC1	II	6.1+8		0	E4	P001 IBC02		MP15	T8	TP2	L4BH	TU15	2			CW13 CW28 CW31	CE5	68
1738	БЕНЗИЛХЛОРИД	6.1	TC1	II	6.1+8		0	E4	P001 IBC02		MP15	T8	TP2	L4BH	TU15	2			CW13 CW28 CW31	CE5	68
1739	БЕНЗИЛХЛОР-ФОРМИЈАТ	8	C9	I	8		0	E0	P001		MP8 MP17	T10	TP2	L10BH	TU38 TE22	1					88
1740	ФЛУОРОВОДОНИЦИ, ЧВРСТИ, Н.Д.Н.	8	C2	II	8	517	1 kg	E2	P002 IBC08	B4	MP10	T3	TP33	SGAN		2	W11			CE10	80
1740	ФЛУОРОВОДОНИЦИ, ЧВРСТИ, Н.Д.Н.	8	C2	III	8	517	5 kg	E1	P002 IBC08 LP02 R001	B3	MP10	T1	TP33	SGAV		3		VC1 VC2 AP7		CE11	80
1741	БОРТРИХЛОРИД	2	2TC		2.3+8		0	E0	P200		MP9	(M)				1			CW9 CW10 CW36		268
1742	КОМПЛЕКС БОРТРИФЛУОРИДА И СИРЋЕТНЕ КИСЕЛИНЕ, ТЕЧАН	8	C3	II	8		1 L	E2	P001 IBC02		MP15	T8	TP2	L4BN		2				CE6	80
1743	КОМПЛЕКС БОРТРИФЛУОРИДА И ПРОПИОНСКЕ КИСЕЛИНЕ, ТЕЧАН	8	C3	II	8		1 L	E2	P001 IBC02		MP15	T8	TP2	L4BN		2				CE6	80

3.2-A-97

UN број	Назив и опис	Класа	Класификациони код	Група паковања	Листиче опасности	Посебне одредбе	Ограничене и изузете количине		Амбалажа			Преносиве цистерне и контејнери за робу у расутом стању		RID цистерне		Транспортна категорија	Посебне одредбе за превоз			Експресне пошлукe	Број за означавање опасности
							(7a)	(7b)	Упутства за паковање	Посебне одредбе за паковање	Одредбе за заједничко паковање	Упутства	Посебне одредбе	Кодови за цистерне	Посебне одредбе		Комади	Роба у расутом стању	Утовар, истовар и руковање		
(1)	(2)	(3a)	(3b)	(4)	(5)	(6)	(7a)	(7b)	(8)	(9a)	(9b)	(10)	(11)	(12)	(13)	(15)	(16)	(17)	(18)	(19)	(20)
	3.1.2	2.2	2.2	2.1.1.3	5.2.2	3.3	3.4/3.5.1.2		4.1.4	4.1.4	4.1.10	4.2.5.2, 7.3.2	4.2.5.3	4.3	4.3.5, 6.8.4	1.1.3.1e)	7.2.4	7.3.3	7.5.11	7.6	5.3.2.3
1744	БРОМ или РАСТВОР БРОМА	8	СТ1	I	8+6.1		0	E0	P804		MP2	T22	TP2 TP10	L21DH(+)	TU14 TU33 TU38 TU43 TC5 TE21 TE22 TE25 TT2 TM3 TM5	1			CW13 CW28		886
1745	БРОМПЕНТА-ФЛУОРИД	5.1	ОТС	I	5.1+6.1 +8		0	E0	P200		MP2	T22	TP2	L10DH	TU3 TU38 TE16 TE22	1			CW24 CW28		568
1746	БРОМТРИФЛУОРИД	5.1	ОТС	I	5.1+6.1 +8		0	E0	P200		MP2	T22	TP2	L10DH	TU3 TU38 TE16 TE22	1			CW24 CW28		568
1747	БУТИЛТРИХЛОР-СИЛАН	8	CF1	II	8+3		0	E0	P010		MP15	T10	TP2 TP7	L4BN		2				CE6	X83
1748	КАЛЦИЈУМ-ХИПОХЛОРИТ, СУВ или СМЕША КАЛЦИЈУМ-ХИПОХЛОРИТА, СУВА са више од 39% доступног хлора (8,8% доступног кисеоника)	5.1	O2	II	5.1	314	1 kg	E2	P002 IBC08	B4 B13	MP10			SGAN	TU3	2	W11		CW24 CW35	CE10	50
1748	КАЛЦИЈУМ-ХИПОХЛОРИТ, СУВ или СМЕША КАЛЦИЈУМ-ХИПОХЛОРИТА, СУВА са више од 39% доступног хлора (8,8% доступног кисеоника)	5.1	O2	III	5.1	316	5 kg	E1	P002 IBC08 R001	B4 B13	MP10			SGAV	TU3	3			CW24 CW35	CE11	50
1749	ХЛОТРИФЛУОРИД	2	2ТОС		2.3+5.1 +8 (+13)		0	E0	P200		MP9	(M)		PxBH(M)	TU38 TE22 TE25 TA4 TT9 TM6	1			CW9 CW10 CW16 CW36		265

3.2-A-98

UN број	Назив и опис	Класа	Класификациони код	Група паковања	Листиче опасности	Посебне одредбе	Ограничене и изузете количине		Амбалажа			Преносиве цистерне и контејнери за робу у расутом стању		RID цистерне		Транспортна категорија	Посебне одредбе за превоз			Експресне поштомнице	Број за означавање опасности
							(7a)	(7b)	Упутства за паковање	Посебне одредбе за паковање	Одредбе за заједничко паковање	Упутства	Посебне одредбе	Кодови за цистерне	Посебне одредбе		Комади	Роба у расутом стању	Утовар, истовар и руковање		
(1)	(2)	(3a)	(3b)	(4)	(5)	(6)	(7a)	(7b)	(8)	(9a)	(9b)	(10)	(11)	(12)	(13)	(15)	(16)	(17)	(18)	(19)	(20)
	3.1.2	2.2	2.2	2.1.1.3	5.2.2	3.3	3.4/3.5.1.2		4.1.4	4.1.4	4.1.10	4.2.5.2, 7.3.2	4.2.5.3	4.3	4.3.5, 6.8.4	1.1.3.1e)	7.2.4	7.3.3	7.5.11	7.6	5.3.2.3
1750	ХЛОРСИРЋЕТНА КИСЕЛИНА, РАСТВОР	6.1	TC1	II	6.1+8		100 ml	E4	P001 IBC02		MP15	T7	TP2	L4BH	TU15	2			CW13 CW28 CW31	CE5	68
1751	ХЛОРСИРЋЕТНА КИСЕЛИНА, ЧВРСТА	6.1	TC2	II	6.1+8		500 g	E4	P002 IBC08	B4	MP10	T3	TP33	SGAN	TU15	2	W11		CW13 CW28 CW31	CE9	68
1752	ХЛОРАЦЕТИЛ-ХЛОРИД	6.1	TC1	I	6.1+8	354	0	E0	P602		MP8 MP17	T20	TP2	L10CH	TU14 TU15 TU38 TE21 TE22	1			CW13 CW28 CW31		668
1753	ХЛОРФЕНИЛ-ТРИХЛОРСИЛАН	8	C3	II	8		0	E0	P010		MP15	T10	TP2 TP7	L4BN		2				CE6	X80
1754	ХЛОРСУЛФОНСКА КИСЕЛИНА са или без сумпор-триоксида	8	C1	I	8		0	E0	P001		MP8 MP17	T20	TP2	L10BH	TU38 TE22	1					X88
1755	ХРОМНА КИСЕЛИНА, РАСТВОР	8	C1	II	8	518	1 L	E2	P001 IBC02		MP15	T8	TP2	L4BN	TU42	2				CE6	80
1755	ХРОМНА КИСЕЛИНА, РАСТВОР	8	C1	III	8	518	5 L	E1	P001 IBC02 LP01 R001		MP19	T4	TP1	L4BN	TU42	3				CE8	80
1756	ХРОМФЛУОРИД, ЧВРСТ	8	C2	II	8		1 kg	E2	P002 IBC08	B4	MP10	T3	TP33	SGAN		2	W11			CE10	80
1757	ХРОМФЛОУРИД, РАСТВОР	8	C1	II	8		1 L	E2	P001 IBC02		MP15	T7	TP2	L4BN		2				CE6	80
1757	ХРОМФЛОУРИД, РАСТВОР	8	C1	III	8		5 L	E1	P001 IBC03 LP01 R001		MP19	T4	TP1	L4BN		3	W12			CE8	80
1758	ХРОМОКСИХЛОРИД	8	C1	I	8		0	E0	P001		MP8 MP17	T10	TP2	L10BH	TU38 TE22	1					X88
1759	НАГРИЗАЈУЋА ЧВРСТА МАТЕРИЈА, Н.Д.Н.	8	C10	I	8	274	0	E0	P002 IBC07		MP18	T6	TP33	S10AN L10BH	TU38 TE22	1	W10				88
1759	НАГРИЗАЈУЋА ЧВРСТА МАТЕРИЈА, Н.Д.Н.	8	C10	II	8	274	1 kg	E2	P002 IBC08	B4	MP10	T3	TP33	SGAN L4BN		2	W11			CE10	80

3.2-A-99

UN број	Назив и опис	Класа	Класификациони код	Група паковања	Листице опасности	Посебне одредбе	Ограничене и изузете количине		Амбалажа			Преносиве цистерне и контејнери за робу у расутом стању		RID цистерне		Транспортна категорија	Посебне одредбе за превоз			Експресне пошљке	Број за означавање опасности
							Упутства за паковање	Посебне одредбе за паковање	Одредбе за заједничко паковање	Упутства	Посебне одредбе	Кодови за цистерне	Посебне одредбе	Комади	Роба у расутом стању		Утовар, истовар и руковање				
(1)	(2)	(3a)	(3b)	(4)	(5)	(6)	(7a)	(7b)	(8)	(9a)	(9b)	(10)	(11)	(12)	(13)	(15)	(16)	(17)	(18)	(19)	(20)
	3.1.2	2.2	2.2	2.1.1.3	5.2.2	3.3	3.4/3.5.1.2		4.1.4	4.1.4	4.1.10	4.2.5.2, 7.3.2	4.2.5.3	4.3	4.3.5, 6.8.4	1.1.3.1e)	7.2.4	7.3.3	7.5.11	7.6	5.3.2.3
1759	НАГРИЗАЈУЋА ЧВРСТА МАТЕРИЈА, Н.Д.Н.	8	C10	III	8	274	5 kg	E1	P002 IBC08 LP02 R001	B3	MP10	T1	TP33	SGAV L4BN		3			VC1 VC2 AP7	CE11	80
1760	НАГРИЗАЈУЋА ТЕЧНА МАТЕРИЈА, Н.Д.Н.	8	C9	I	8	274	0	E0	P001		MP8 MP17	T14	TP2 TP27	L10BH	TU38 TE22	1					88
1760	НАГРИЗАЈУЋА ТЕЧНА МАТЕРИЈА, Н.Д.Н.	8	C9	II	8	274	1 L	E2	P001 IBC02		MP15	T11	TP2 TP27	L4BN		2				CE6	80
1760	НАГРИЗАЈУЋА ТЕЧНА МАТЕРИЈА, Н.Д.Н.	8	C9	III	8	274	5 L	E1	P001 IBC03 LP01 R001		MP19	T7	TP1 TP28	L4BN		3	W12			CE8	80
1761	БАКАР (II) ЕТИЛЕНДИАМИН, РАСТВОР	8	CT1	II	8+6.1		1 L	E2	P001 IBC02		MP15	T7	TP2	L4BN		2			CW13 CW28	CE6	86
1761	БАКАР (II) ЕТИЛЕНДИАМИН, РАСТВОР	8	CT1	III	8+6.1		5 L	E1	P001 IBC03 R001		MP19	T7	TP1 TP28	L4BN		3	W12		CW13 CW28	CE8	86
1762	ЦИКЛОХЕКСЕНИЛ-ТРИХЛОРСИЛАН	8	C3	II	8		0	E0	P010		MP15	T10	TP2 TP7	L4BN		2				CE6	X80
1763	ЦИКЛОХЕКСИЛ-ТРИХЛОРСИЛАН	8	C3	II	8		0	E0	P010		MP15	T10	TP2 TP7	L4BN		2				CE6	X80
1764	ДИХЛОРСИРЋЕТНА КИСЕЛИНА	8	C3	II	8		1 L	E2	P001 IBC02		MP15	T8	TP2	L4BN		2				CE6	80
1765	ДИХЛОРАЦЕТИЛ-ХЛОРИД	8	C3	II	8		1 L	E2	P001 IBC02		MP15	T7	TP2	L4BN		2				CE6	X80
1766	ДИХЛОРФЕНИЛ-ТРИХЛОРСИЛАН	8	C3	II	8		0	E0	P010		MP15	T10	TP2 TP7	L4BN		2				CE6	X80
1767	ДИЕТХИЛДИХЛОР-СИЛАН	8	CF1	II	8+3		0	E0	P010		MP15	T10	TP2 TP7	L4BN		2				CE6	X83
1768	ДИФЛУОР-ФОСФОРНА КИСЕЛИНА, БЕЗВОДНА	8	C1	II	8		1 L	E2	P001 IBC02		MP15	T8	TP2	L4BN		2				CE6	80
1769	ДИФЕНИЛДИХЛОР-СИЛАН	8	C3	II	8		0	E0	P010		MP15	T10	TP2 TP7	L4BN		2				CE6	X80
1770	ДИФЕНИЛ-МЕТИЛБРОМИД	8	C10	II	8		1 kg	E2	P002 IBC08	B4	MP10	T3	TP33	SGAN L4BN		2	W11			CE10	80
1771	ДОДЕЦИЛТРИХЛОР-СИЛАН	8	C3	II	8		0	E0	P010		MP15	T10	TP2 TP7	L4BN		2				CE6	X80

UN број	Назив и опис	Класа	Класификациони код	Група паковања	Листице опасности	Посебне одредбе	Ограничене и изузете количине		Амбалажа			Преносиве цистерне и контејнери за робу у расутом стању		RID цистерне		Транспортна категорија	Посебне одредбе за превоз			Експресне пошљке	Број за означавање опасности
							(7a)	(7b)	Упутства за паковање	Посебне одредбе за паковање	Одредбе за заједничко паковање	Упутства	Посебне одредбе	Кодови за цистерне	Посебне одредбе		Комади	Роба у расутом стању	Утовар, истовар и руковање		
(1)	(2)	(3a)	(3b)	(4)	(5)	(6)	(7a)	(7b)	(8)	(9a)	(9b)	(10)	(11)	(12)	(13)	(15)	(16)	(17)	(18)	(19)	(20)
	3.1.2	2.2	2.2	2.1.1.3	5.2.2	3.3	3.4/3.5.1.2		4.1.4	4.1.4	4.1.10	4.2.5.2, 7.3.2	4.2.5.3	4.3	4.3.5, 6.8.4	1.1.3.1e)	7.2.4	7.3.3	7.5.11	7.6	5.3.2.3
1773	ГВОЖЂЕ (III)ХЛОРИД (ФЕРИХЛОРИД), БЕЗВОДНИ	8	C2	III	8	590	5 kg	E1	P002 IBC08 LP02 R001	B3	MP10	T1	TP33	SGAV		3		VC1 VC2 AP7		CE11	80
1774	ПУЊЕЊА АПАРАТА ЗА ГАШЕЊЕ ПОЖАРА, нагризајућа течна материја	8	C11	II	8		1 L	E0	P001	PP4						2				CE6	80
1775	ФЛУОРБОРНА КИСЕЛИНА	8	C1	II	8		1 L	E2	P001 IBC02		MP15	T7	TP2	L4BN		2				CE6	80
1776	ФЛУОРФОСФОРНА КИСЕЛИНА, БЕЗВОДНА	8	C1	II	8		1 L	E2	P001 IBC02		MP15	T8	TP2	L4BN		2				CE6	80
1777	ФЛУОРСУЛФОНСКА КИСЕЛИНА	8	C1	I	8		0	E0	P001		MP8 MP17	T10	TP2	L10BH	TU38 TE22	1					88
1778	ФЛУОР-СИЛИЦИЈУМОВА КИСЕЛИНА	8	C1	II	8		1 L	E2	P001 IBC02		MP15	T8	TP2	L4BN	TU42	2				CE6	80
1779	МРАВЉА КИСЕЛИНА са више од 85% (масених) киселине	8	CF1	II	8+3		1 L	E2	P001 IBC02		MP15	T7	TP2	L4BN	TU42	2				CE6	83
1780	ФУМАРИЛ-ХЛОРИД	8	C3	II	8		1 L	E2	P001 IBC02		MP15	T7	TP2	L4BN		2				CE6	80
1781	ХЕКСАДЕЦИЛТРИХЛОР-СИЛАН	8	C3	II	8		0	E0	P010		MP15	T10	TP2 TP7	L4BN		2				CE6	X80
1782	ХЕКСА-ФЛУОРФОСФОРНА КИСЕЛИНА	8	C1	II	8		1 L	E2	P001 IBC02		MP15	T8	TP2	L4BN		2				CE6	80
1783	ХЕКСАМЕТИЛЕНДИАМИН, РАСТВОР	8	C7	II	8		1 L	E2	P001 IBC02		MP15	T7	TP2	L4BN		2				CE6	80
1783	ХЕКСАМЕТИЛЕНДИАМИН, РАСТВОР	8	C7	III	8		5 L	E1	P001 IBC03 LP01 R001		MP19	T4	TP1	L4BN		3	W12			CE8	80
1784	ХЕКСИЛТРИХЛОР-СИЛАН	8	C3	II	8		0	E0	P010		MP15	T10	TP2 TP7	L4BN		2				CE6	X80
1786	ФЛУОРО-ВОДОНИЧНА И СУМПОРНА КИСЕЛИНА, СМЕША	8	CT1	I	8+6.1		0	E0	P001		MP8 MP17	T10	TP2	L10DH	TU14 TU38 TE21 TE22 TT4	1			CW13 CW28		886

3.2-A-101

UN број	Назив и опис	Класа	Класификациони код	Група паковања	Листице опасности	Посебне одредбе	Ограничене и изузете количине		Амбалажа			Преносиве цистерне и контејнери за робу у расутом стању		RID цистерне		Транспортна категорија	Посебне одредбе за превоз			Експресне поштомнице	Број за означавање опасности
							(7a)	(7b)	Упутства за паковање	Посебне одредбе за паковање	Одредбе за заједничко паковање	Упутства	Посебне одредбе	Кодови за цистерне	Посебне одредбе		Комади	Роба у расутом стању	Утовар, истовар и руковање		
(1)	(2)	(3a)	(3b)	(4)	(5)	(6)	(7a)	(7b)	(8)	(9a)	(9b)	(10)	(11)	(12)	(13)	(15)	(16)	(17)	(18)	(19)	(20)
	3.1.2	2.2	2.2	2.1.1.3	5.2.2	3.3	3.4/3.5.1.2		4.1.4	4.1.4	4.1.10	4.2.5.2, 7.3.2	4.2.5.3	4.3	4.3.5, 6.8.4	1.1.3.1e)	7.2.4	7.3.3	7.5.11	7.6	5.3.2.3
1787	ЈОДОВОДНИЧНА КИСЕЛИНА	8	C1	II	8		1 L	E2	P001 IBC02		MP15	T7	TP2	L4BN		2				CE6	80
1787	ЈОДОВОДНИЧНА КИСЕЛИНА	8	C1	III	8		5 L	E1	P001 IBC03 LP01 R001		MP19	T4	TP1	L4BN		3	W12			CE8	80
1788	БРОМОВОДНИЧНА КИСЕЛИНА	8	C1	II	8	519	1 L	E2	P001 IBC02		MP15	T7	TP2	L4BN	TU42	2				CE6	80
1788	БРОМОВОДНИЧНА КИСЕЛИНА	8	C1	III	8	519	5 L	E1	P001 IBC03 LP01 R001		MP19	T4	TP1	L4BN	TU42	3	W12			CE8	80
1789	ХЛОРОВОДНИЧНА КИСЕЛИНА	8	C1	II	8	520	1 L	E2	P001 IBC02		MP15	T8	TP2	L4BN	TU42	2				CE6	80
1789	ХЛОРОВОДНИЧНА КИСЕЛИНА	8	C1	III	8	520	5 L	E1	P001 IBC03 LP01 R001		MP19	T4	TP1	L4BN	TU42	3	W12			CE8	80
1790	ФЛУОРО-ВОДНИЧНА КИСЕЛИНА са више од 85% (масених) флуороводоника	8	CT1	I	8+6.1	640I	0	E0	P802		MP2	T10	TP2	L21DH(+)	TU14 TU34 TU38 TC1 TE17 TE21 TE22 TE25 TA4 TT4 TT9 TM3	1			CW13 CW28	886	
1790	ФЛУОРО-ВОДНИЧНА КИСЕЛИНА са више од 60% а највише 85% (масених) флуороводоника	8	CT1	I	8+6.1	640J	0	E0	P001	PP81	MP8 MP17	T10	TP2	L10DH	TU14 TU38 TE21 TE22 TT4	1			CW13 CW28	886	

UN број	Назив и опис	Класа	Класификациони код	Група паковања	Листице опасности	Посебне одредбе	Ограничене и изузете количине		Амбалажа			Преносиве цистерне и контејнери за робу у расутом стању		RID цистерне		Транспортна категорија	Посебне одредбе за превоз			Експресне пошиљке	Број за означавање опасности
							Упутства за паковање	Посебне одредбе за паковање	Одредбе за заједничко паковање	Упутства	Посебне одредбе	Кодови за цистерне	Посебне одредбе	Комади	Роба у расутом стању		Утовар, истовар и руковање				
	3.1.2	2.2	2.2	2.1.1.3	5.2.2	3.3	3.4/3.5.1.2	4.1.4	4.1.4	4.1.10	4.2.5.2, 7.3.2	4.2.5.3	4.3	4.3.5, 6.8.4	1.1.3.1e)	7.2.4	7.3.3	7.5.11	7.6	5.3.2.3	
(1)	(2)	(3a)	(3b)	(4)	(5)	(6)	(7a)	(7b)	(8)	(9a)	(9b)	(10)	(11)	(12)	(13)	(15)	(16)	(17)	(18)	(19)	(20)
1790	ФЛУОРВОДНИЧНА КИСЕЛИНА са највише 60% (масених) флуороводоника	8	СТ1	II	8+6.1		1 L	E2	P001 IBC02		MP15	T8	TP2	L4DH	TU14 TE17 TE21 TT4	2			CW13 CW28	CE6	86
1791	ХИПОХЛОРИТ, РАСТВОР	8	C9	II	8	521	1 L	E2	P001 IBC02	PP10 B5	MP15	T7	TP2 TP24	L4BV(+)	TU42 TE11	2				CE6	80
1791	ХИПОХЛОРИТ, РАСТВОР	8	C9	III	8	521	5 L	E1	P001 IBC02 LP01 R001	B5	MP19	T4	TP2 TP24	L4BV(+)	TU42 TE11	3				CE8	80
1792	ЈОДМОНОХЛОРИД, ЧВРСТ	8	C2	II	8		1 kg	E0	P002 IBC08	B4	MP10	T7	TP2	SGAN L4BN		2	W11			CE10	80
1793	ИЗОПРОПИЛ-ФОСФАТ КИСЕЛИНА	8	C3	III	8		5 L	E1	P001 IBC02 LP01 R001		MP19	T4	TP1	L4BN		3				CE8	80
1794	ОЛОВОСУЛФАТ са више од 3% (масених) слободне киселине	8	C2	II	8	591	1 kg	E2	P002 IBC08	B4	MP10	T3	TP33	SGAN		2	W11	VC1 VC2 AP7		CE10	80
1796	СМЕША КИСЕЛИНА ЗА НИТРОВАЊЕ, са више од 50% (масених) азотне киселине	8	CO1	I	8+5.1		0	E0	P001		MP8 MP17	T10	TP2	L10BH	TU38 TC6 TE22 TT1	1			CW24		885
1796	СМЕША КИСЕЛИНА ЗА НИТРОВАЊЕ, са највише 50% (масених) азотне киселине	8	C1	II	8		1 L	E0	P001 IBC02		MP15	T8	TP2	L4BN		2				CE6	80
1798	НИТРОЗИЛ-ХЛОРИД (смеша хлороводничне и нитритне киселине)	8	COT	ПРЕВОЗ ЗАБРАЊЕН																	
1799	НОНИЛТРИХЛОРСИЛАН	8	C3	II	8		0	E0	P010		MP15	T10	TP2 TP7	L4BN		2				CE6	X80
1800	ОКТАДЕЦИЛТРИХЛОР-СИЛАН	8	C3	II	8		0	E0	P010		MP15	T10	TP2 TP7	L4BN		2				CE6	X80
1801	ОКИЛТРИХЛОР-СИЛАН	8	C3	II	8		0	E0	P010		MP15	T10	TP2 TP7	L4BN		2				CE6	X80

3.2-A-103

UN број	Назив и опис	Класа	Класификациони код	Група паковања	Листице опасности	Посебне одредбе	Ограничене и изузете количине		Амбалажа			Преносиве цистерне и контејнери за робу у расутом стању		RID цистерне		Транспортна категорија	Посебне одредбе за превоз			Експлозионе пошљке	Број за означавање опасности
									Упутства за паковање	Посебне одредбе за паковање	Одредбе за заједничко паковање	Упутства	Посебне одредбе	Кодови за цистерне	Посебне одредбе		Комади	Роба у расутом стању	Утовар, истовар и руковање		
	3.1.2	2.2	2.2	2.1.1.3	5.2.2	3.3	3.4/3.5.1.2		4.1.4	4.1.4	4.1.10	4.2.5.2, 7.3.2	4.2.5.3	4.3	4.3.5, 6.8.4	1.1.3.1e)	7.2.4	7.3.3	7.5.11	7.6	5.3.2.3
(1)	(2)	(3a)	(3b)	(4)	(5)	(6)	(7a)	(7b)	(8)	(9a)	(9b)	(10)	(11)	(12)	(13)	(15)	(16)	(17)	(18)	(19)	(20)
1802	ПЕРХЛОРНА КИСЕЛИНА са највише 50% (масених) киселине	8	CO1	II	8+5.1	522	1 L	E0	P001 IBC02		MP3	T7	TP2	L4BN		2			CW24	CE6	85
1803	ФЕНОЛСУЛФОНСКА КИСЕЛИНА, ТЕЧНА	8	C3	II	8		1 L	E2	P001 IBC02		MP15	T7	TP2	L4BN	TU42	2				CE6	80
1804	ФЕНИЛ-ТРИХЛОРСИЛАН	8	C3	II	8		0	E0	P010		MP15	T10	TP2 TP7	L4BN		2				CE6	X80
1805	ФОСФОРНА КИСЕЛИНА, РАСТВОР	8	C1	III	8		5 L	E1	P001 IBC03 LP01 R001		MP19	T4	TP1	L4BN	TU42	3	W12			CE8	80
1806	ФОСФОРПЕНТА-ХЛОРИД	8	C2	II	8		1 kg	E0	P002 IBC08	B4	MP10	T3	TP33	SGAN		2	W11			CE10	80
1807	ФОСФОРПЕНТОКСИД	8	C2	II	8		1 kg	E2	P002 IBC08	B4	MP10	T3	TP33	SGAN		2	W11			CE10	80
1808	ФОСФОРТРИ-БРОМИД	8	C1	II	8		1 L	E0	P001 IBC02		MP15	T7	TP2	L4BN		2				CE6	X80
1809	ФОСФОРТРИХЛОРИД	6.1	TC3	I	6.1+8	354	0	E0	P602		MP8 MP17	T20	TP2	L10CH	TU14 TU15 TU38 TE21 TE22	1			CW13 CW28 CW31		668
1810	ФОСФОРОКСИ-ХЛОРИД	6.1	TC3	I	6.1+8	354	0	E0	P602		MP8 MP17	T20	TP2	L10CH	TU14 TU15 TU38 TE21 TE22	1			CW13 CW28 CW31		X668
1811	КАЛИЈУМ-ХИДРОГЕНФЛУОРИД, ЧВРСТ	8	CT2	II	8+6.1		1 kg	E2	P002 IBC08	B4	MP10	T3	TP33	SGAN		2	W11		CW13 CW28	CE10	86
1812	КАЛИЈУМФЛУОРИД, ЧВРСТ	6.1	T5	III	6.1		5 kg	E1	P002 IBC08 LP02 R001	B3	MP10	T1	TP33	SGAH	TU15	2		VC1 VC2 AP7	CW13 CW28 CW31	CE11	60
1813	КАЛИЈУМ-ХИДРОКСИД, ЧВРСТ	8	C6	II	8		1 kg	E2	P002 IBC08	B4	MP10	T3	TP33	SGAN		2	W11			CE10	80
1814	КАЛИЈУМ-ХИДРОКСИД, РАСТВОР	8	C5	II	8		1 L	E2	P001 IBC02		MP15	T7	TP2	L4BN	TU42	2				CE6	80

3.2-A-104

UN број	Назив и опис	Класа	Класификациони код	Група паковања	Листице опасности	Посебне одредбе	Ограничене и изузете количине		Амбалажа			Преносиве цистерне и контејнери за робу у расутом стању		RID цистерне		Транспортна категорија	Посебне одредбе за превоз			Експресне пошљке	Број за означавање опасности
							(7a)	(7b)	Упутства за паковање	Посебне одредбе за паковање	Одредбе за заједничко паковање	Упутства	Посебне одредбе	Кодови за цистерне	Посебне одредбе		Комади	Роба у расутом стању	Утовар, истовар и руковање		
(1)	(2)	(3a)	(3b)	(4)	(5)	(6)	(7a)	(7b)	(8)	(9a)	(9b)	(10)	(11)	(12)	(13)	(15)	(16)	(17)	(18)	(19)	(20)
	3.1.2	2.2	2.2	2.1.1.3	5.2.2	3.3	3.4/3.5.1.2		4.1.4	4.1.4	4.1.10	4.2.5.2, 7.3.2	4.2.5.3	4.3	4.3.5, 6.8.4	1.1.3.1e)	7.2.4	7.3.3	7.5.11	7.6	5.3.2.3
1814	КАЛИЈУМ-ХИДРОКСИД, РАСТВОР	8	C5	III	8		5 L	E1	P001 IBC03 LP01 R001		MP19	T4	TP1	L4BN	TU42	3	W12			CE8	80
1815	ПРОПИОНИЛ-ХЛОРИД	3	FC	II	3+8		1 L	E2	P001 IBC02		MP19	T7	TP1	L4BH		2				CE7	338
1816	ПРОПИЛТРИХЛОР-СИЛАН	8	CF1	II	8+3		0	E0	P010		MP15	T10	TP2 TP7	L4BN		2				CE6	X83
1817	ПИРОСУЛФУРИЛ-ХЛОРИД	8	C1	II	8		1 L	E2	P001 IBC02		MP15	T8	TP2	L4BN		2				CE6	X80
1818	СИЛИЦИЈУМ-ТЕТРА-ХЛОРИД	8	C1	II	8		0	E0	P010		MP15	T10	TP2 TP7	L4BN		2				CE6	X80
1819	НАТРИЈУМ-АЛУМИНАТ, РАСТВОР	8	C5	II	8		1 L	E2	P001 IBC02		MP15	T7	TP2	L4BN	TU42	2				CE6	80
1819	НАТРИЈУМ-АЛУМИНАТ, РАСТВОР	8	C5	III	8		5 L	E1	P001 IBC03 LP01 R001		MP19	T4	TP1	L4BN	TU42	3	W12			CE8	80
1823	НАТРИЈУМ-ХИДРОКСИД, ЧВРСТ	8	C6	II	8		1 kg	E2	P002 IBC08	B4	MP10	T3	TP33	SGAN		2	W11			CE10	80
1824	НАТРИЈУМ-ХИДРОКСИД, РАСТВОР	8	C5	II	8		1 L	E2	P001 IBC02		MP15	T7	TP2	L4BN	TU42	2				CE6	80
1824	НАТРИЈУМ-ХИДРОКСИД, РАСТВОР	8	C5	III	8		5 L	E1	P001 IBC03 LP01 R001		MP19	T4	TP1	L4BN	TU42	3	W12			CE8	80
1825	НАТРИЈУМ-МОНОКСИД	8	C6	II	8		1 kg	E2	P002 IBC08	B4	MP10	T3	TP33	SGAN		2	W11			CE10	80
1826	СМЕША КИСЕЛИНА ЗА НИТРОВАЊЕ, КОРИШЋЕНА са више од 50% азотне киселине	8	CO1	I	8+5.1	113	0	E0	P001		MP8 MP17	T10	TP2	L10BH	TU38 TE22	1			CW24		885
1826	СМЕША КИСЕЛИНА ЗА НИТРОВАЊЕ, КОРИШЋЕНА са највише 50% азотне киселине	8	C1	II	8	113	1 L	E0	P001 IBC02		MP15	T8	TP2	L4BN		2				CE6	80
1827	КАЛАЈ (IV)ХЛОРИД, БЕЗВОДНИ	8	C1	II	8		1 L	E2	P001 IBC02		MP15	T7	TP2	L4BN		2				CE6	X80

3.2-A-105



UN број	Назив и опис	Класа	Класификациони код	Група паковања	Листице опасности	Посебне одредбе	Ограничене и изузете количине		Амбалажа			Преносиве цистерне и контејнери за робу у расутом стању		RID цистерне		Транспортна категорија	Посебне одредбе за превоз			Експресне пошиљке	Број за означавање опасности
							(7a)	(7b)	Упутства за паковање	Посебне одредбе за паковање	Одредбе за заједничко паковање	Упутства	Посебне одредбе	Кодови за цистерне	Посебне одредбе		Комади	Роба у расутом стању	Утовар, истовар и руковање		
(1)	(2)	(3a)	(3b)	(4)	(5)	(6)	(7a)	(7b)	(8)	(9a)	(9b)	(10)	(11)	(12)	(13)	(15)	(16)	(17)	(18)	(19)	(20)
	3.1.2	2.2	2.2	2.1.1.3	5.2.2	3.3	3.4/3.5.1.2		4.1.4	4.1.4	4.1.10	4.2.5.2, 7.3.2	4.2.5.3	4.3	4.3.5, 6.8.4	1.1.3.1e)	7.2.4	7.3.3	7.5.11	7.6	5.3.2.3
1828	СУМПОРХЛОРИДИ	8	C1	I	8		0	E0	P602		MP8 MP17	T20	TP2	L10BH	TU38 TE22	1					X88
1829	СУМПОРТРИОКСИД, СТАБИЛИЗОВАН	8	C1	I	8	386 623	0	E0	P001		MP8 MP17	T20	TP4 TP26	L10BH	TU32 TU38 TE13 TE22 TT5 TM3	1					X88
1830	СУМПОРНА КИСЕЛИНА са више од 51% киселине	8	C1	II	8		1 L	E2	P001 IBC02		MP15	T8	TP2	L4BN	TU42	2				CE6	80
1831	СУМПОРНА КИСЕЛИНА, ПУШЉИВА	8	CT1	I	8+6.1		0	E0	P602		MP8 MP17	T20	TP2	L10BH	TU38 TE22	1			CW13 CW28		X886
1832	СУМПОРНА КИСЕЛИНА, КОРИШЋЕНА	8	C1	II	8	113	1 L	E0	P001 IBC02		MP15	T8	TP2	L4BN	TU42	2				CE6	80
1833	СУМПОРАСТА КИСЕЛИНА	8	C1	II	8		1 L	E2	P001 IBC02		MP15	T7	TP2	L4BN		2				CE6	80
1834	СУЛФУРИЛ-ХЛОРИД	6.1	TC3	I	6.1+8	354	0	E0	P602		MP8 MP17	T20	TP2	L10CH	TU14 TU15 TU38 TE21 TE22	1			CW13 CW28 CW31		X668
1835	ТЕТРАМЕТИЛ-АМОНИЈУМ-ХИДРОКСИД, РАСТВОР	8	C7	II	8		1 L	E2	P001 IBC02		MP15	T7	TP2	L4BN		2				CE6	80
1835	ТЕТРАМЕТИЛ-АМОНИЈУМ-ХИДРОКСИД, РАСТВОР	8	C7	III	8		5 L	E1	P001 IBC03 LP01 R001		MP19	T7	TP2	L4BN		3	W12			CE8	80
1836	ТИОНИЛ-ХЛОРИД	8	C1	I	8		0	E0	P802		MP8 MP17	T10	TP2	L10BH	TU38 TE22	1					X88
1837	ТИОФОСФОРИЛ-ХЛОРИД	8	C1	II	8		1 L	E0	P001 IBC02		MP15	T7	TP2	L4BN		2				CE6	X80
1838	ТИТАНИЈУМ-ТЕТРА-ХЛОРИД	6.1	TC3	I	6.1+8	354	0	E0	P602		MP8 MP17	T20	TP2	L10CH	TU14 TU15 TU38 TE21 TE22	1			CW13 CW28 CW31		X668

UN број	Назив и опис	Класа	Класификациони код	Група паковања	Листице опасности	Посебне одредбе	Ограничене и изузете количине		Амбалажа			Преносиве цистерне и контејнери за робу у расутом стању		RID цистерне		Транспортна категорија	Посебне одредбе за превоз			Експресне поштомнице	Број за означавање опасности
									Упутства за паковање	Посебне одредбе за паковање	Одредбе за заједничко паковање	Упутства	Посебне одредбе	Кодови за цистерне	Посебне одредбе		Комади	Роба у расутом стању	Утовар, истовар и руковање		
(1)	(2)	(3a)	(3b)	(4)	(5)	(6)	(7a)	(7b)	(8)	(9a)	(9b)	(10)	(11)	(12)	(13)	(15)	(16)	(17)	(18)	(19)	(20)
	3.1.2	2.2	2.2	2.1.1.3	5.2.2	3.3	3.4/3.5.1.2		4.1.4	4.1.4	4.1.10	4.2.5.2, 7.3.2	4.2.5.3	4.3	4.3.5, 6.8.4	1.1.3.1e)	7.2.4	7.3.3	7.5.11	7.6	5.3.2.3
1839	ТРИХЛОРСИРЂЕТНА КИСЕЛИНА	8	C4	II	8		1 kg	E2	P002 IBC08	B4	MP10	T3	TP33	SGAN L4BN		2	W11			CE10	80
1840	ЦИНКХЛОРИД, РАСТВОР	8	C1	III	8		5 L	E1	P001 IBC03 LP01 R001		MP19	T4	TP1	L4BN	TU42	3	W12			CE8	80
1841	АЦЕТАЛДЕХИД АМОНИЈАЧНИ	9	M11	III	9		5 kg	E1	P002 IBC08 LP02 R001	B3 B6	MP10	T1	TP33	SGAV		3		VC1 VC2	CW31	CE11	90
1843	АМОНИЈУМ-ДИНИТРО-о-КРЕЗОЛАТ, ЧВРСТ	6.1	T2	II	6.1		500 g	E4	P002 IBC08	B4	MP10	T3	TP33	SGAH	TU15	2	W11		CW13 CW28 CW31	CE9	60
1845	Угљендиоксид, чврст (суви лед)	9	M11	НЕ ПОДЛЕЖЕ ОДРЕДБАМА RID осим за 5.5.3																	
1846	УГЉЕНТЕТРА-ХЛОРИД	6.1	T1	II	6.1		100 ml	E4	P001 IBC02		MP15	T7	TP2	L4BH	TU15	2			CW13 CW28 CW31	CE5	60
1847	КАЛИЈУМСУЛФИД, ХИДРАТ са најмање 30% (масених) кристалне воде	8	C6	II	8	523	1 kg	E2	P002 IBC08	B4	MP10	T3	TP33	SGAN L4BN		2	W11			CE10	80
1848	ПРОПИОНСКА КИСЕЛИНА са не мање од 10% ни више од 90% (масених) киселине	8	C3	III	8		5 L	E1	P001 IBC03 LP01 R001		MP19	T4	TP1	L4BN		3	W12			CE8	80
1849	НАТРИЈУМСУЛФИД, ХИДРАТ са најмање 30% (масених) кристалне воде	8	C6	II	8	523	1 kg	E2	P002 IBC08	B4	MP10	T3	TP33	SGAN L4BN		2	W11			CE10	80
1851	ЛЕК, ТЕЧАН, ОТРОВАН, Н.Д.Н.	6.1	T1	II	6.1	221 601	100 ml	E4	P001		MP15			L4BH	TU15	2			CW13 CW28 CW31	CE5	60
1851	ЛЕК, ТЕЧАН, ОТРОВАН, Н.Д.Н.	6.1	T1	III	6.1	221 601	5 L	E1	P001 LP01 R001		MP19			L4BH	TU15	2			CW13 CW28 CW31	CE8	60
1854	ЛЕГУРЕ БАРИЈУМА, САМОЗАПАЉИВЕ	4.2	S4	I	4.2		0	E0	P404		MP13	T21	TP7 TP33			0	W1				43

3.2-A-107



UN број	Назив и опис	Класа	Класификациони код	Група паковања	Листице опасности	Посебне одредбе	Ограничене и изузете количине		Амбалажа			Преносиве цистерне и контејнери за робу у расутом стању		RID цистерне		Транспортна категорија	Посебне одредбе за превоз			Експресне пошиљке	Број за означавање опасности	
							(7a)	(7b)	Упутства за паковање	Посебне одредбе за паковање	Одредбе за заједничко паковање	Упутства	Посебне одредбе	Кодови за цистерне	Посебне одредбе		Комади	Роба у расутом стању	Утовар, истовар и руковање			
	3.1.2	2.2	2.2	2.1.1.3	5.2.2	3.3	3.4/3.5.1.2		4.1.4	4.1.4	4.1.10	4.2.5.2, 7.3.2	4.2.5.3	4.3	4.3.5, 6.8.4	1.1.3.1e)	7.2.4	7.3.3	7.5.11	7.6	5.3.2.3	
(1)	(2)	(3a)	(3b)	(4)	(5)	(6)	(7a)	(7b)	(8)	(9a)	(9b)	(10)	(11)	(12)	(13)	(15)	(16)	(17)	(18)	(19)	(20)	
1855	КАЛЦИЈУМ, САМОЗАПАЉИВ или ЛЕГУРЕ КАЛЦИЈУМА, САМОЗАПАЉИВЕ	4.2	S4	I	4.2		0	E0	P404		MP13					0	W1				43	
1856	Крпе, науљене	4.2	S2	НЕ ПОДЛЕЖЕ ОДРЕДБАМА RID																		
1857	Текстилни отпад, навашен	4.2	S2	НЕ ПОДЛЕЖЕ ОДРЕДБАМА RID																		
1858	ХЕКСА-ФЛУОРОПРОПИЛЕН (ГАС ЗА ХЛАЂЕЊЕ, R1216)	2	2A		2.2 (+13)	662	120 ml	E1	P200		MP9	T50 (M)		PxBN(M)	TA4 TT9 TM6	3			CW9 CW10 CW36	CE3	20	
1859	СИЛИЦИЈУМ-ТЕТРА-ФЛУОРИД	2	2TC		2.3+8 (+13)		0	E0	P200		MP9	(M)		PxBN(M)	TU38 TE22 TE25 TA4 TT9 TM6	1			CW9 CW10 CW36		268	
1860	ВИНИЛ-ФЛУОРИД, СТАБИЛИЗОВАН	2	2F		2.1 (+13)	386 662	0	E0	P200		MP9	(M)		PxBN(M)	TU38 TE22 TA4 TT9 TM6	2			CW9 CW10 CW36	CE3	239	
1862	ЕТИЛКРОНОАТ	3	F1	II	3		1 L	E2	P001 IBC02 R001		MP19	T4	TP2	LGBF		2				CE7	33	
1863	ГОРИВО ЗА МЛАЗНЕ МОТОРЕ	3	F1	I	3		500 ml	E3	P001		MP7 MP17	T11	TP1 TP8 TP28	L4BN		1					33	
1863	ГОРИВО ЗА МЛАЗНЕ МОТОРЕ (притисак паре на 50°C већи од 110 kPa)	3	F1	II	3	640C	1 L	E2	P001		MP19	T4	TP1 TP8	L1.5BN		2				CE7	33	
1863	ГОРИВО ЗА МЛАЗНЕ МОТОРЕ (притисак паре на 50°C највише 110 kPa)	3	F1	II	3	640D	1 L	E2	P001 IBC02 R001		MP19	T4	TP1 TP8	LGBF		2				CE7	33	
1863	ГОРИВО ЗА МЛАЗНЕ МОТОРЕ	3	F1	III	3		5 L	E1	P001 IBC03 LP01 R001		MP19	T2	TP1	LGBF		3	W12			CE4	30	

3.2-A-109

UN број	Назив и опис	Класа	Класификациони код	Група паковања	Листице опасности	Посебне одредбе	Ограничене и изузете количине		Амбалажа			Преносиве цистерне и контејнери за робу у расутом стању		RID цистерне		Транспортна категорија	Посебне одредбе за превоз			Експресне пошље	Број за означавање опасности
									Упутства за паковање	Посебне одредбе за паковање	Одредбе за заједничко паковање	Упутства	Посебне одредбе	Кодови за цистерне	Посебне одредбе		Комади	Роба у расутом стању	Утовар, истовар и руковање		
(1)	(2)	(3a)	(3b)	(4)	(5)	(6)	(7a)	(7b)	(8)	(9a)	(9b)	(10)	(11)	(12)	(13)	(15)	(16)	(17)	(18)	(19)	(20)
	3.1.2	2.2	2.2	2.1.1.3	5.2.2	3.3	3.4/3.5.1.2		4.1.4	4.1.4	4.1.10	4.2.5.2, 7.3.2	4.2.5.3	4.3	4.3.5, 6.8.4	1.1.3.1e)	7.2.4	7.3.3	7.5.11	7.6	5.3.2.3
1865	n-ПРОПИЛНИТРАТ	3	F1	II	3		1 L	E2	P001 IBC02 R001	B7	MP19					2				CE7	33
1866	СМОЛА, РАСТВОР запаљив	3	F1	I	3		500 ml	E3	P001		MP7 MP17	T11	TP1 TP8 TP28	L4BN		1					33
1866	СМОЛА, РАСТВОР, запаљив (притисак паре на 50°C већи од 110 kPa)	3	F1	II	3	640C	5 L	E2	P001	PP1	MP19	T4	TP1 TP8	L1.5BN		2				CE7	33
1866	СМОЛА, РАСТВОР, запаљив (притисак паре на 50°C највише 110 kPa)	3	F1	II	3	640D	5 L	E2	P001 IBC02 R001	PP1	MP19	T4	TP1 TP8	LGBF		2				CE7	33
1866	СМОЛА, РАСТВОР, запаљив	3	F1	III	3		5 L	E1	P001 IBC03 LP01 R001	PP1	MP19	T2	TP1	LGBF		3	W12			CE4	30
1866	СМОЛА, РАСТВОР, запаљив (тачка паљења испод 23°C а вискозитет према 2.2.3.1.4) (притисак паре на 50°C већи од 110 kPa)	3	F1	III	3		5 L	E1	P001 R001	PP1	MP19					3				CE4	33
1866	СМОЛА, РАСТВОР, запаљив (тачка паљења испод 23°C а вискозитет према 2.2.3.1.4) (притисак паре на 50°C највише 110 kPa)	3	F1	III	3		5 L	E1	P001 IBC02 R001	PP1 BB4	MP19					3				CE4	33
1868	ДЕКАБОРАН	4.1	FT2	II	4.1+6.1		1 kg	E0	P002 IBC06		MP10	T3	TP33	SGAN		2	W1		CW28	CE10	46
1869	МАГНЕЗИЈУМ или ЛЕГУРЕ МАГНЕЗИЈУМА са више од 50% магнезијума у облику љуспи, опилџака или трака	4.1	F3	III	4.1	59	5 kg	E1	P002 IBC08 LP02 R001	B3	MP11	T1	TP33	SGAV		3	W1	VC1 VC2		CE11	40
1870	КАЛИЈУМ-БОРХИДРИД	4.3	W2	I	4.3		0	E0	P403		MP2					1	W1		CW23		X423
1871	ТИТАНХИДРИД	4.1	F3	II	4.1		1 kg	E2	P410 IBC04	PP40	MP11	T3	TP33	SGAN		2	W1			CE10	40

UN број	Назив и опис	Класа	Класификациони код	Група паковања	Листице опасности	Посебне одредбе	Ограничене и изузете количине		Амбалажа			Преносиве цистерне и контејнери за робу у расутом стању		RID цистерне		Транспортна категорија	Посебне одредбе за превоз			Експресне пошље	Број за означавање опасности
							(7a)	(7b)	Упутства за паковање	Посебне одредбе за паковање	Одредбе за заједничко паковање	Упутства	Посебне одредбе	Кодови за цистерне	Посебне одредбе		Комади	Роба у расутом стању	Утовар, истовар и руковање		
(1)	(2)	(3a)	(3b)	(4)	(5)	(6)	(7a)	(7b)	(8)	(9a)	(9b)	(10)	(11)	(12)	(13)	(15)	(16)	(17)	(18)	(19)	(20)
	3.1.2	2.2	2.2	2.1.1.3	5.2.2	3.3	3.4/3.5.1.2		4.1.4	4.1.4	4.1.10	4.2.5.2, 7.3.2	4.2.5.3	4.3	4.3.5, 6.8.4	1.1.3.1e)	7.2.4	7.3.3	7.5.11	7.6	5.3.2.3
1872	ОЛОВОДИОКСИД	5.1	OT2	III	5.1+6.1		5 kg	E1	P002 IBC08 LP02 R001	B3	MP2	T1	TP33	SGAN	TU3	3			CW24 CW28	CE11	56
1873	ПЕРХЛОРНА КИСЕЛИНА са више од 50% а највише 72% (масених) киселине	5.1	OC1	I	5.1+8	60	0	E0	P502	PP28	MP3	T10	TP1	L4DN(+)	TU3 TU28 TE16	1			CW24		558
1884	БАРИЈУМОКСИД	6.1	T5	III	6.1		5 kg	E1	P002 IBC08 LP02 R001	B3	MP10	T1	TP33	SGAH L4BH	TU15	2		VC1 VC2 AP7	CW13 CW28 CW31	CE11	60
1885	БЕНЗИДИН	6.1	T2	II	6.1		500 g	E4	P002 IBC08	B4	MP10	T3	TP33	SGAH L4BH	TU15	2	W11		CW13 CW28 CW31	CE9	60
1886	БЕНЗИЛИДЕН-ХЛОРИД	6.1	T1	II	6.1		100 ml	E4	P001 IBC02		MP15	T7	TP2	L4BH	TU15	2			CW13 CW28 CW31	CE5	60
1887	БРОМ-ХЛОР-МЕТАН	6.1	T1	III	6.1		5 L	E1	P001 IBC03 LP01 R001		MP19	T4	TP1	L4BH	TU15	2	W12		CW13 CW28 CW31	CE8	60
1888	ХЛОРОФОРМ	6.1	T1	III	6.1		5 L	E1	P001 IBC03 LP01 R001		MP19	T7	TP2	L4BH	TU15	2	W12		CW13 CW28 CW31	CE8	60
1889	ЦИЈАНОГЕНБРОМИД (ДИЦИЈАНБРОМИД)	6.1	TC2	I	6.1+8		0	E0	P002		MP18	T6	TP33	S10AH L10CH	TU14 TU15 TU38 TE21 TE22	1			CW13 CW28 CW31		668
1891	ЕТИЛБРОМИД	6.1	T1	II	6.1		100 ml	E4	P001 IBC02	B8	MP15	T7	TP2	L4BH	TU15	2			CW13 CW28 CW31	CE5	60

UN број	Назив и опис	Класа	Класификациони код	Група паковања	Листице опасности	Посебне одредбе	Ограничене и изузете количине		Амбалажа			Преносиве цистерне и контејнери за робу у расутом стању		RID цистерне		Транспортна категорија	Посебне одредбе за превоз			Експресне поштомнице	Број за означавање опасности
							(7a)	(7b)	Упутства за паковање	Посебне одредбе за паковање	Одредбе за заједничко паковање	Упутства	Посебне одредбе	Кодови за цистерне	Посебне одредбе		Комади	Роба у расутом стању	Утовар, истовар и руковање		
(1)	(2)	(3a)	(3b)	(4)	(5)	(6)	(7a)	(7b)	(8)	(9a)	(9b)	(10)	(11)	(12)	(13)	(15)	(16)	(17)	(18)	(19)	(20)
	3.1.2	2.2	2.2	2.1.1.3	5.2.2	3.3	3.4/3.5.1.2		4.1.4	4.1.4	4.1.10	4.2.5.2, 7.3.2	4.2.5.3	4.3	4.3.5, 6.8.4	1.1.3.1e)	7.2.4	7.3.3	7.5.11	7.6	5.3.2.3
1892	ЕТИЛДИХЛОРАРСИН	6.1	T3	I	6.1	354	0	E0	P602		MP8 MP17	T20	TP2	L10CH	TU14 TU15 TU38 TE21 TE22	1			CW13 CW28 CW31		66
1894	ФЕНИЛЖИВА (II) ХИДРОКСИД	6.1	T3	II	6.1		500 g	E4	P002 IBC08	B4	MP10	T3	TP33	SGAH	TU15	2	W11		CW13 CW28 CW31	CE9	60
1895	ФЕНИЛЖИВА (II) НИТРАТ	6.1	T3	II	6.1		500 g	E4	P002 IBC08	B4	MP10	T3	TP33	SGAH	TU15	2	W11		CW13 CW28 CW31	CE9	60
1897	ТЕТРАХЛОРЕТИЛЕН	6.1	T1	III	6.1		5 L	E1	P001 IBC03 LP01 R001		MP19	T4	TP1	L4BH	TU15	2	W12		CW13 CW28 CW31	CE8	60
1898	АЦЕТИЛЈОДИД	8	C3	II	8		1 L	E2	P001 IBC02		MP15	T7	TP2	L4BN		2				CE6	80
1902	ДИ-ИЗООКИЛ-ФОСФАТ	8	C3	III	8		5 L	E1	P001 IBC03 LP01 R001		MP19	T4	TP1	L4BN		3	W12			CE8	80
1903	ДЕЗИНФЕКЦИОНО СРЕДСТВО, НАГРИЗАЈУЋЕ, ТЕЧНО, Н.Д.Н.	8	C9	I	8	274	0	E0	P001		MP8 MP17			L10BH	TU38 TE22	1					88
1903	ДЕЗИНФЕКЦИОНО СРЕДСТВО, НАГРИЗАЈУЋЕ, ТЕЧНО, Н.Д.Н.	8	C9	II	8	274	1 L	E2	P001 IBC02		MP15			L4BN		2				CE6	80
1903	ДЕЗИНФЕКЦИОНО СРЕДСТВО, НАГРИЗАЈУЋЕ, ТЕЧНО, Н.Д.Н.	8	C9	III	8	274	5 L	E1	P001 IBC03 LP01 R001		MP19			L4BN		3	W12			CE8	80
1905	СЕЛЕНОВА КИСЕЛИНА	8	C2	I	8		0	E0	P002 IBC07		MP18	T6	TP33	S10AN		1	W10				88
1906	ОТПАДНА СУМПОРНА КИСЕЛИНА	8	C1	II	8		1 L	E0	P001 IBC02		MP15	T8	TP2 TP28	L4BN	TU42	2				CE6	80
1907	НАТРОН КРЕЧ са више од 4% натријум-хидроксида	8	C6	III	8	62	5 kg	E1	P002 IBC08 LP02 R001	B3	MP10	T1	TP33	SGAV		3		VC1 VC2 AP7	CE11	80	

3.2-A-111

UN број	Назив и опис	Класа	Класификациони код	Група паковања	Листице опасности	Посебне одредбе	Ограничене и изузете количине		Амбалажа			Преносиве цистерне и контејнери за робу у расутом стању		RID цистерне		Транспортна категорија	Посебне одредбе за превоз			Експресне пошиљке	Број за означавање опасности	
							3.4/3.5.1.2	3.3	Упутства за паковање	Посебне одредбе за паковање	Одредбе за заједничко паковање	Упутства	Посебне одредбе	Кодови за цистерне	Посебне одредбе		Комади	Роба у расутом стању	Утовар, истовар и руковање			
(1)	(2)	(3a)	(3b)	(4)	(5)	(6)	(7a)	(7b)	(8)	(9a)	(9b)	(10)	(11)	(12)	(13)	(15)	(16)	(17)	(18)	(19)	(20)	
	3.1.2	2.2	2.2	2.1.1.3	5.2.2	3.3	3.4/3.5.1.2		4.1.4	4.1.4	4.1.10	4.2.5.2, 7.3.2	4.2.5.3	4.3	4.3.5, 6.8.4	1.1.3.1e)	7.2.4	7.3.3	7.5.11	7.6	5.3.2.3	
1908	ХЛОРИТ, РАСТВОР	8	C9	II	8	521	1 L	E2	P001 IBC02		MP15	T7	TP2 TP24	L4BV(+)	TE11	2				CE6	80	
1908	ХЛОРИТ, РАСТВОР	8	C9	III	8	521	5 L	E1	P001 IBC03 LP01 R001		MP19	T4	TP2 TP24	L4BV(+)	TE11	3	W12			CE8	80	
1910	КАЛЦИЈУМОКСИД	8	C6	НЕ ПОДЛЕЖЕ ОДРЕДБАМА RID																		
1911	ДИБОРАН	2	2TF		2.3+2.1		0	E0	P200		MP9					1				CW9 CW10 CW36	263	
1912	МЕТИЛ-ХЛОРИД И МЕТИЛЕН-ХЛОРИД, СМЕША	2	2F		2.1 (+13)	228 662	0	E0	P200		MP9	T50 (M)		PxBN(M)	TU38 TE22 TA4 TT9 TM6	2				CW9 CW10 CW36	CE3	23
1913	НЕОН, ТЕЧНИ, РАСХЛАЂЕН	2	3A		2.2 (+13)	593	120 ml	E1	P203		MP9	T75	TP5	RxBN	TU19 TA4 TT9 TM6	3	W5			CW9 CW11 CW36	CE2	22
1914	БУТИЛ-ПРОПИОНАТ	3	F1	III	3		5 L	E1	P001 IBC03 LP01 R001		MP19	T2	TP1	LGBF		3	W12			CE4	30	
1915	ЦИКЛОХЕКСАНОН	3	F1	III	3		5 L	E1	P001 IBC03 LP01 R001		MP19	T2	TP1	LGBF		3	W12			CE4	30	
1916	2,2'-ДИХЛОРДИЕТИЛ-ЕТАР	6.1	TF1	II	6.1+3		100 ml	E4	P001 IBC02		MP15	T7	TP2	L4BH	TU15	2				CW13 CW28 CW31	CE5	63
1917	ЕТИЛАКРИЛАТ, СТАБИЛИЗОВАН	3	F1	II	3	386	1 L	E2	P001 IBC02 R001		MP19	T4	TP1	LGBF		2				CE7	339	
1918	ИЗОПРОПИЛБЕНЗЕН	3	F1	III	3		5 L	E1	P001 IBC03 LP01 R001		MP19	T2	TP1	LGBF		3	W12			CE4	30	

3.2-A-112

UN број	Назив и опис	Класа	Класификациони код	Група паковања	Листице опасности	Посебне одредбе	Ограничене и изузете количине		Амбалажа			Преносиве цистерне и контејнери за робу у расутом стању		RID цистерне		Транспортна категорија	Посебне одредбе за превоз			Експлозионе пошљке	Број за означавање опасности
									Упутства за паковање	Посебне одредбе за паковање	Одредбе за заједничко паковање	Упутства	Посебне одредбе	Кодови за цистерне	Посебне одредбе		Комади	Роба у расутом стању	Утовар, истовар и руковање		
	3.1.2	2.2	2.2	2.1.1.3	5.2.2	3.3	3.4/3.5.1.2		4.1.4	4.1.4	4.1.10	4.2.5.2, 7.3.2	4.2.5.3	4.3	4.3.5, 6.8.4	1.1.3.1e)	7.2.4	7.3.3	7.5.11	7.6	5.3.2.3
(1)	(2)	(3a)	(3b)	(4)	(5)	(6)	(7a)	(7b)	(8)	(9a)	(9b)	(10)	(11)	(12)	(13)	(15)	(16)	(17)	(18)	(19)	(20)
1919	МЕТИЛАКРИЛАТ, СТАБИЛИЗОВАН	3	F1	II	3	386	1 L	E2	P001 IBC02 R001		MP19	T4	TP1	LGBF		2				CE7	339
1920	НОНАНИ	3	F1	III	3		5 L	E1	P001 IBC03 LP01 R001		MP19	T2	TP1	LGBF		3	W12			CE4	30
1921	ПРОПИЛЕНИМИН, СТАБИЛИЗОВАН	3	FT1	I	3+6.1	386	0	E0	P001		MP2	T14	TP2	L15CH	TU14 TU15 TU38 TE21 TE22 TE25	1			CW13 CW28		336
1922	ПИРОЛИДИН	3	FC	II	3+8		1 L	E2	P001 IBC02		MP19	T7	TP1	L4BH		2				CE7	338
1923	КАЛЦИЈУМ-ДИТИОНИТ (КАЛЦИЈУМ-ХИДРОСУЛФИТ)	4.2	S4	II	4.2		0	E2	P410 IBC06		MP14	T3	TP33	SGAN		2	W1			CE10	40
1928	МЕТИЛМАГНЕЗИЈУМ-БРОМИД У ЕТИЛ-ЕТРУ	4.3	WF1	I	4.3+3		0	E0	P402	RR8	MP2			L10DH	TU4 TU14 TU22 TU38 TE21 TE22 TM2	0	W1		CW23		X323
1929	КАЛИЈУМ-ДИТИОНИТ (КАЛИЈУМ-ХИДРОСУЛФИТ)	4.2	S4	II	4.2		0	E2	P410 IBC06		MP14	T3	TP33	SGAN		2	W1			CE10	40
1931	ЦИНКДИТИОНИТ (ЦИНКХИДРОСУЛФИТ)	9	M11	III	9		5 kg	E1	P002 IBC08 LP02 R001	B3	MP10	T1	TP33	SGAV		3		VC1 VC2	CW31	CE11	90
1932	ОТПАД ЦИРКОНИЈУМА	4.2	S4	III	4.2	524 592	0	E0	P002 IBC08 LP02 R001	B3	MP14	T1	TP33	SGAN		3	W1	VC1 VC2 AP1		CE11	40

3.2-A-113

UN број	Назив и опис	Класа	Класификациони код	Група паковања	Листиче опасности	Посебне одредбе	Ограничене и изузете количине		Амбалажа			Преносиве цистерне и контејнери за робу у расутом стању		RID цистерне		Транспортна категорија	Посебне одредбе за превоз			Експресне пошлукe	Број за означавање опасности
							Упутства за паковање	Посебне одредбе за паковање	Одредбе за заједничко паковање	Упутства	Посебне одредбе	Кодови за цистерне	Посебне одредбе	Комади	Роба у расутом стању		Утовар, истовар и руковање				
	3.1.2	2.2	2.2	2.1.1.3	5.2.2	3.3	3.4/3.5.1.2		4.1.4	4.1.4	4.1.10	4.2.5.2, 7.3.2	4.2.5.3	4.3	4.3.5, 6.8.4	1.1.3.1e)	7.2.4	7.3.3	7.5.11	7.6	5.3.2.3
(1)	(2)	(3a)	(3b)	(4)	(5)	(6)	(7a)	(7b)	(8)	(9a)	(9b)	(10)	(11)	(12)	(13)	(15)	(16)	(17)	(18)	(19)	(20)
1935	ЦИЈАНИД, РАСТВОР, Н.Д.Н.	6.1	T4	I	6.1	274 525	0	E5	P001		MP8 MP17	T14	TP2 TP27	L10CH	TU14 TU15 TU38 TE21 TE22	1			CW13 CW28 CW31		66
1935	ЦИЈАНИД, РАСТВОР, Н.Д.Н.	6.1	T4	II	6.1	274 525	100 ml	E4	P001 IBC02		MP15	T11	TP2 TP27	L4BH	TU15	2			CW13 CW28 CW31	CE5	60
1935	ЦИЈАНИД, РАСТВОР, Н.Д.Н.	6.1	T4	III	6.1	274 525	5 L	E1	P001 IBC03 LP01 R001		MP19	T7	TP2 TP28	L4BH	TU15	2	W12		CW13 CW28 CW31	CE8	60
1938	БРОМСИРЋЕТНА КИСЕЛИНА, РАСТВОР	8	C3	II	8		1 L	E2	P001 IBC02		MP15	T7	TP2	L4BN		2				CE6	80
1938	БРОМСИРЋЕТНА КИСЕЛИНА, РАСТВОР	8	C3	III	8		5 L	E1	P001 IBC02 LP01 R001		MP19	T7	TP2	L4BN		3				CE8	80
1939	ФОСФОР-ОКСИБРОМИД	8	C2	II	8		1 kg	E0	P002 IBC08	B4	MP10	T3	TP33	SGAN		2	W11			CE10	80
1940	ТИОГЛИКОЛНА КИСЕЛИНА	8	C3	II	8		1 L	E2	P001 IBC02		MP15	T7	TP2	L4BN		2				CE6	80
1941	ДИБРОМ-ДИФЛУОР-МЕТАН	9	M11	III	9		5 L	E1	P001 LP01 R001		MP15	T11	TP2	L4BN		3			CW31	CE8	90
1942	АМОНИЈУМ-НИТРАТ са највише 0,2% запаљиве материје, укључујући било коју органску материју која се рачуна као угљеник, искључујући сваку другу додату материју	5.1	O2	III	5.1	306 611	5 kg	E1	P002 IBC08 LP02 R001	B3	MP10	T1 BK1 BK2 BK3	TP33	SGAV	TU3	3		VC1 VC2 AP6 AP7	CW24	CE11	50
1944	ШИБИЦЕ, СИГУРНОСНЕ (у савијеном картону или у кутијици)	4.1	F1	III	4.1	293	5 kg	E1	P407 R001		MP11					4	W1			CE11	40
1945	ШИБИЦЕ, ПАРАФИНСКЕ	4.1	F1	III	4.1	293	5 kg	E1	P407 R001		MP11					4	W1			CE11	40

UN број	Назив и опис	Класа	Класификациони код	Група паковања	Листиче опасности	Посебне одредбе	Ограничене и изузете количине		Амбалажа			Преносиве цистерне и контејнери за робу у расутом стању		RID цистерне		Транспортна категорија	Посебне одредбе за превоз			Експресне пошљке	Број за означавање опасности
									Упутства за паковање	Посебне одредбе за паковање	Одредбе за заједничко паковање	Упутства	Посебне одредбе	Кодови за цистерне	Посебне одредбе		Комади	Роба у расутом стању	Утовар, истовар и руковање		
	3.1.2	2.2	2.2	2.1.1.3	5.2.2	3.3	3.4/3.5.1.2		4.1.4	4.1.4	4.1.10	4.2.5.2, 7.3.2	4.2.5.3	4.3	4.3.5, 6.8.4	1.1.3.1e)	7.2.4	7.3.3	7.5.11	7.6	5.3.2.3
(1)	(2)	(3a)	(3b)	(4)	(5)	(6)	(7a)	(7b)	(8)	(9a)	(9b)	(10)	(11)	(12)	(13)	(15)	(16)	(17)	(18)	(19)	(20)
1950	АЕРОСОЛИ, загушљиви	2	5A		2.2	190 327 344 625	1 L	E0	P207 LP200	PP87 RR6 L2	MP9					3	W14		CW9 CW12	CE2	20
1950	АЕРОСОЛИ, нагрizaјући	2	5C		2.2+8	190 327 344 625	1 L	E0	P207 LP200	PP87 RR6 L2	MP9					1	W14		CW9 CW12	CE2	28
1950	АЕРОСОЛИ, нагрizaјући, оксидирајући	2	5CO		2.2+5.1+8	190 327 344 625	1 L	E0	P207 LP200	PP87 RR6 L2	MP9					1	W14		CW9 CW12	CE2	285
1950	АЕРОСОЛИ, запаљиви	2	5F		2.1	190 327 344 625	1 L	E0	P207 LP200	PP87 RR6 L2	MP9					2	W14		CW9 CW12	CE2	23
1950	АЕРОСОЛИ, запаљиви, нагрizaјући	2	5FC		2.1+8	190 327 344 625	1 L	E0	P207 LP200	PP87 RR6 L2	MP9					1	W14		CW9 CW12	CE2	238
1950	АЕРОСОЛИ, оксидирајући	2	5O		2.2+5.1	190 327 344 625	1 L	E0	P207 LP200	PP87 RR6 L2	MP9					3	W14		CW9 CW12	CE2	25
1950	АЕРОСОЛИ, отровни	2	5T		2.2+6.1	190 327 344 625	120 ml	E0	P207 LP200	PP87 RR6 L2	MP9					1	W14		CW9 CW12 CW28		26
1950	АЕРОСОЛИ, отровни, нагрizaјући	2	5TC		2.2+6.1+8	190 327 344 625	120 ml	E0	P207 LP200	PP87 RR6 L2	MP9					1	W14		CW9 CW12 CW28		268
1950	АЕРОСОЛИ, отровни, запаљиви	2	5TF		2.1+6.1	190 327 344 625	120 ml	E0	P207 LP200	PP87 RR6 L2	MP9					1	W14		CW9 CW12 CW28		263

3.2-A-115

UN број	Назив и опис	Класа	Класификациони код	Група паковања	Листиче опасности	Посебне одредбе	Ограничене и изузете количине		Амбалажа			Преносиве цистерне и контејнери за робу у расутом стању		RID цистерне		Транспортна категорија	Посебне одредбе за превоз			Експресне пошиљке	Број за означавање опасности
							Упутства за паковање	Посебне одредбе за паковање	Одредбе за заједничко паковање	Упутства	Посебне одредбе	Кодови за цистерне	Посебне одредбе	Комади	Роба у расутом стању		Утовар, истовар и руковање				
	3.1.2	2.2	2.2	2.1.1.3	5.2.2	3.3	3.4/3.5.1.2		4.1.4	4.1.4	4.1.10	4.2.5.2, 7.3.2	4.2.5.3	4.3	4.3.5, 6.8.4	1.1.3.1e)	7.2.4	7.3.3	7.5.11	7.6	5.3.2.3
(1)	(2)	(3a)	(3b)	(4)	(5)	(6)	(7a)	(7b)	(8)	(9a)	(9b)	(10)	(11)	(12)	(13)	(15)	(16)	(17)	(18)	(19)	(20)
1950	АЕРОСОЛИ, отровни, запаљиви, нагрizaјући	2	5TFC		2.1+ 6.1+8	190 327 344 625	120 ml	E0	P207 LP200	PP87 RR6 L2	MP9					1	W14		CW9 CW12 CW28		263
1950	АЕРОСОЛИ, отровни, оксидирајући	2	5TO		2.2+ 5.1+ 6.1	190 327 344 625	120 ml	E0	P207 LP200	PP87 RR6 L2	MP9					1	W14		CW9 CW12 CW28		265
1950	АЕРОСОЛИ, отровни, оксидирајући, нагрizaјући	2	5TOC		2.2+ 5.1+ 6.1+8	190 327 344 625	120 ml	E0	P207 LP200	PP87 RR6 L2	MP9					1	W14		CW9 CW12 CW28		265
1951	АРГОН, ДУБОКО РАСХЛАЂЕН, ТЕЧАН	2	3A		2.2 (+13)	593	120 ml	E1	P203		MP9	T75	TP5	RxBN	TU19 TA4 TT9 TM6	3	W5		CW9 CW11 CW36	CE2	22
1952	ЕТИЛЕНОКСИД И УГЉЕНДИОКСИД, СМЕША са највише 9% етилен оксида	2	2A		2.2 (+13)	660 662	120 ml	E1	P200		MP9	(M)		PxBN(M)	TA4 TT9 TM6	3			CW9 CW10 CW36	CE3	20
1953	КОМПРИМОВАН ГАС, ОТРОВАН, ЗАПАЉИВ, Н.Д.Н.	2	1TF		2.3+2.1 (+13)	274	0	E0	P200		MP9	(M)		CxBN(M)	TU6 TU38 TE22 TE25 TA4 TT9	1			CW9 CW10 CW36		263
1954	КОМПРИМОВАН ГАС, ЗАПАЉИВ, Н.Д.Н.	2	1F		2.1 (+13)	274 392 662	0	E0	P200		MP9	(M)		CxBN(M)	TU38 TE22 TA4 TT9	2			CW9 CW10 CW36	CE3	23
1955	КОМПРИМОВАН ГАС, ОТРОВАН, Н.Д.Н.	2	1T		2.3 (+13)	274	0	E0	P200		MP9	(M)		CxBN(M)	TU6 TU38 TE22 TE25 TA4 TT9	1			CW9 CW10 CW36		26



UN број	Назив и опис	Класа	Класификациони код	Група паковања	Листиче опасности	Посебне одредбе	Ограничене и изузете количине		Амбалажа			Преносиве цистерне и контејнери за робу у расутом стању		RID цистерне		Транспортна категорија	Посебне одредбе за превоз			Експресне пошиљке	Број за означавање опасности
							(7a)	(7b)	Упутства за паковање	Посебне одредбе за паковање	Одредбе за заједничко паковање	Упутства	Посебне одредбе	Кодови за цистерне	Посебне одредбе		Комади	Роба у расутом стању	Утовар, истовар и руковање		
(1)	(2)	(3a)	(3b)	(4)	(5)	(6)	(7a)	(7b)	(8)	(9a)	(9b)	(10)	(11)	(12)	(13)	(15)	(16)	(17)	(18)	(19)	(20)
	3.1.2	2.2	2.2	2.1.1.3	5.2.2	3.3	3.4/3.5.1.2		4.1.4	4.1.4	4.1.10	4.2.5.2, 7.3.2	4.2.5.3	4.3	4.3.5, 6.8.4	1.1.3.1e)	7.2.4	7.3.3	7.5.11	7.6	5.3.2.3
1956	КОМПРИМОВАН ГАС, Н.Д.Н.	2	1A		2.2 (+13)	274 378 655 660 662	120 ml	E1	P200		MP9	(M)		CxBN(M)	TA4 TT9	3			CW9 CW10 CW36	CE3	20
1957	ДЕУТЕРИЈУМ, КОМПРИМОВАН	2	1F		2.1 (+13)	662	0	E0	P200		MP9	(M)		CxBN(M)	TU38 TE22 TA4 TT9	2			CW9 CW10 CW36	CE3	23
1958	1,2-ДИХЛОР-1,1,2,2-ТЕТРАФЛУОР-ЕТАН (ГАС ЗА ХЛАЂЕЊЕ R 114)	2	2A		2.2 (+13)	662	120 ml	E1	P200		MP9	T50 (M)		PxBN(M)	TA4 TT9 TM6	3			CW9 CW10 CW36	CE3	20
1959	1,1-ДИФЛУОР-ЕТИЛЕН (ГАС ЗА ХЛАЂЕЊЕ R1132a)	2	2F		2.1 (+13)	662	0	E0	P200		MP9	(M)		PxBN(M)	TU38 TE22 TA4 TT9 TM6	2			CW9 CW10 CW36	CE3	239
1961	ЕТАН, ДУБОКО РАСХЛАЂЕН, ТЕЧАН	2	3F		2.1 (+13)		0	E0	P203		MP9	T75	TP5	RxBN	TU18 TU38 TE22 TA4 TT9 TM6	2	W5		CW9 CW11 CW36	CE2	223
1962	ЕТИЛЕН	2	2F		2.1 (+13)	662	0	E0	P200		MP9	(M)		PxBN(M)	TU38 TE22 TA4 TT9 TM6	2			CW9 CW10 CW36	CE3	23
1963	ХЕЛИЈУМ, ДУБОКО РАСХЛАЂЕН, ТЕЧАН	2	3A		2.2 (+13)	593	120 ml	E1	P203		MP9	T75	TP5 TP34	RxBN	TU19 TA4 TT9 TM6	3	W5		CW9 CW11 CW36	CE2	22
1964	СМЕША ГАСОВИТИХ УГЉОВОДОНИКА, КОМПРИМОВАНА, Н.Д.Н.	2	1F		2.1 (+13)	274 662	0	E0	P200		MP9	(M)		CxBN(M)	TU38 TE22 TA4 TT9	2			CW9 CW10 CW36	CE3	23

3.2-A-117

UN број	Назив и опис	Класа	Класификациони код	Група паковања	Листиче опасности	Посебне одредбе	Ограничене и изузете количине		Амбалажа			Преносиве цистерне и контејнери за робу у расутом стању		RID цистерне		Транспортна категорија	Посебне одредбе за превоз			Експресне пошљке	Број за означавање опасности
							(7a)	(7b)	(8)	(9a)	(9b)	Упутства за паковање	Посебне одредбе за паковање	Одредбе за заједничко паковање	Упутства		Посебне одредбе	Кодови за цистерне	Посебне одредбе		
(1)	(2)	(3a)	(3b)	(4)	(5)	(6)	(7a)	(7b)	(8)	(9a)	(9b)	(10)	(11)	(12)	(13)	(15)	(16)	(17)	(18)	(19)	(20)
	3.1.2	2.2	2.2	2.1.1.3	5.2.2	3.3	3.4/3.5.1.2		4.1.4	4.1.4	4.1.10	4.2.5.2, 7.3.2	4.2.5.3	4.3	4.3.5, 6.8.4	1.1.3.1e)	7.2.4	7.3.3	7.5.11	7.6	5.3.2.3
1965	СМЕША ГАСОВИТИХ УГЉОВОДОНИКА, ПРЕВЕДЕНА У ТЕЧНО СТАЊЕ, Н.Д.Н. (као што су смеше А1, А01, А02, А0, А1, В1, В2, В или С)	2	2F		2.1 (+13)	274 392 583 662 674	0	E0	P200		MP9	T50 (M)		PxBN(M)	TU38 TE22 TA4 TT9 TM6	2			CW9 CW10 CW36	CE3	23
1966	ВОДНИК, ДУБОКО РАСХЛАЂЕН, ТЕЧАН	2	3F		2.1 (+13)		0	E0	P203		MP9	T75 TP5 TP34		RxBN	TU18 TU38 TE22 TA4 TT9 TM6	2	W5		CW9 CW11 CW36	CE2	223
1967	ИНСЕКТИЦИД, ОТРОВАН, ГАСОВИТ, Н.Д.Н.	2	2T		2.3 (+13)	274	0	E0	P200		MP9	(M)		PxBN(M)	TU6 TU38 TE22 TE25 TA4 TT9 TM6	1			CW9 CW10 CW36		26
1968	ИНСЕКТИЦИД, ГАСОВИТ, Н.Д.Н.	2	2A		2.2 (+13)	274 662	120 ml	E1	P200		MP9	(M)		PxBN(M)	TA4 TT9 TM6	3			CW9 CW10 CW36	CE3	20
1969	ИЗО-БУТАН	2	2F		2.1 (+13)	392 657 662 674	0	E0	P200		MP9	T50 (M)		PxBN(M)	TU38 TE22 TA4 TT9 TM6	2			CW9 CW10 CW36	CE3	23
1970	КРИПТОН, ДУБОКО РАСХЛАЂЕН, ТЕЧАН	2	3A		2.2 (+13)	593	120 ml	E1	P203		MP9	T75 TP5		RxBN	TU19 TA4 TT9 TM6	3	W5		CW9 CW11 CW36	CE2	22
1971	МЕТАН, КОМПРИМОВАН или ЗЕМНИ ГАС, КОМПРИМОВАН са високим садржајем метана	2	1F		2.1 (+13)	392 662	0	E0	P200		MP9	(M)		CxBN(M)	TU38 TE22 TA4 TT9	2			CW9 CW10 CW36	CE3	23

3.2-A-118

UN број	Назив и опис	Класа	Класификациони код	Група паковања	Листице опасности	Посебне одредбе	Ограничене и изузете количине		Амбалажа			Преносиве цистерне и контејнери за робу у расутом стању		RID цистерне		Транспортна категорија	Посебне одредбе за превоз			Експресне пошиљке	Број за означавање опасности
							(7a)	(7b)	Упутства за паковање	Посебне одредбе за паковање	Одредбе за заједничко паковање	Упутства	Посебне одредбе	Кодови за цистерне	Посебне одредбе		Комади	Роба у расутом стању	Утовар, истовар и руковање		
(1)	(2)	(3a)	(3b)	(4)	(5)	(6)	(7a)	(7b)	(8)	(9a)	(9b)	(10)	(11)	(12)	(13)	(15)	(16)	(17)	(18)	(19)	(20)
	3.1.2	2.2	2.2	2.1.1.3	5.2.2	3.3	3.4/3.5.1.2		4.1.4	4.1.4	4.1.10	4.2.5.2, 7.3.2	4.2.5.3	4.3	4.3.5, 6.8.4	1.1.3.1e)	7.2.4	7.3.3	7.5.11	7.6	5.3.2.3
1972	МЕТАН, ДУБОКО РАСХЛАЂЕН, ТЕЧАН или ЗЕМНИ ГАС, ДУБОКО РАСХЛАЂЕН, ТЕЧАН са високим садржајем метана	2	3F		2.1 (+13)	392	0	E0	P203		MP9	T75	TP5	RxBN	TU18 TU38 TE22 TA4 TT9 TM6	2	W5		CW9 CW11 CW36	CE2	223
1973	ХЛОРДИФЛУОР-МЕТАН И ХЛОРПЕНТА-ФЛУОР-ЕТАН, СМЕША (ГАС ЗА ХЛАЂЕЊЕ R 502) са фиксном тачком кључања, са приближно 49% хлордифлуорметана	2	2A		2.2 (+13)	662	120 ml	E1	P200		MP9	T50 (M)		PxBN(M)	TA4 TT9 TM6	3			CW9 CW10 CW36	CE3	20
1974	БРОМ-ХЛОР-ДИФЛУОРМЕТАН (ГАС ЗА ХЛАЂЕЊЕ R 12 B1)	2	2A		2.2 (+13)	662	120 ml	E1	P200		MP9	T50 (M)		PxBN(M)	TA4 TT9 TM6	3			CW9 CW10 CW36	CE3	20
1975	АЗОТ-МОНОКСИД И АЗОТ-ДИОКСИД, СМЕША	2	2ТОС		2.3+5.1 +8		0	E0	P200		MP9					1			CW9 CW10 CW36		265
1976	ОКТА-ФЛУОРЦИКЛО-БУТАН (ГАС ЗА ХЛАЂЕЊЕ R 318)	2	2A		2.2 (+13)	662	120 ml	E1	P200		MP9	T50 (M)		PxBN(M)	TA4 TT9 TM6	3			CW9 CW10 CW36	CE3	20
1977	АЗОТ, ДУБОКО РАСХЛАЂЕН, ТЕЧАН	2	3A		2.2 (+13)	345 346 593	120 ml	E1	P203		MP9	T75	TP5	RxBN	TU19 TA4 TT9 TM6	3	W5		CW9 CW11 CW36	CE2	22
1978	ПРОПАН	2	2F		2.1 (+13)	392 657 662 674	0	E0	P200		MP9	T50 (M)		PxBN(M)	TU38 TE22 TA4 TT9 TM6	2			CW9 CW10 CW36	CE3	23
1982	ТЕТРАФЛУОР-МЕТАН (ГАС ЗА ХЛАЂЕЊЕ R 14)	2	2A		2.2 (+13)	662	120 ml	E1	P200		MP9	(M)		PxBN(M)	TA4 TT9 TM6	3			CW9 CW10 CW36	CE3	20
1983	1-ХЛОР-2,2,2-ТРИФЛУОР-ЕТАН (ГАС ЗА ХЛАЂЕЊЕ R 133a)	2	2A		2.2 (+13)	662	120 ml	E1	P200		MP9	T50 (M)		PxBN(M)	TA4 TT9 TM6	3			CW9 CW10 CW36	CE3	20

3.2-A-119

UN број	Назив и опис	Класа	Класификациони код	Група паковања	Листице опасности	Посебне одредбе	Ограничене и изузете количине		Амбалажа			Преносиве цистерне и контејнери за робу у расутом стању		RID цистерне		Транспортна категорија	Посебне одредбе за превоз			Експресне пошлукe	Број за означавање опасности
									Упутства за паковање	Посебне одредбе за паковање	Одредбе за заједничко паковање	Упутства	Посебне одредбе	Кодови за цистерне	Посебне одредбе		Комади	Роба у расутом стању	Утовар, истовар и руковање		
	3.1.2	2.2	2.2	2.1.1.3	5.2.2	3.3	3.4/3.5.1.2		4.1.4	4.1.4	4.1.10	4.2.5.2, 7.3.2	4.2.5.3	4.3	4.3.5, 6.8.4	1.1.3.1e)	7.2.4	7.3.3	7.5.11	7.6	5.3.2.3
(1)	(2)	(3a)	(3b)	(4)	(5)	(6)	(7a)	(7b)	(8)	(9a)	(9b)	(10)	(11)	(12)	(13)	(15)	(16)	(17)	(18)	(19)	(20)
1984	ТРИФЛУОР-МЕТАН (ГАС ЗА ХЛАЂЕЊЕ R 23)	2	2A		2.2 (+13)	662	120 ml	E1	P200		MP9	(M)		PxBN(M)	TA4 TT9 TM6	3			CW9 CW10 CW36	CE3	20
1986	АЛКОХОЛИ, ЗАПАЉИВИ, ОТРОВНИ, Н.Д.Н.	3	FT1	I	3+6.1	274	0	E0	P001		MP7 MP17	T14	TP2 TP27	L10CH	TU15 TU15 TU38 TE21 TE22	1			CW13 CW28		336
1986	АЛКОХОЛИ, ЗАПАЉИВИ, ОТРОВНИ, Н.Д.Н.	3	FT1	II	3+6.1	274	1 L	E2	P001 IBC02		MP19	T11	TP2 TP27	L4BH	TU15	2			CW13 CW28	CE7	336
1986	АЛКОХОЛИ, ЗАПАЉИВИ, ОТРОВНИ, Н.Д.Н.	3	FT1	III	3+6.1	274	5 L	E1	P001 IBC03 R001		MP19	T7	TP1 TP28	L4BH	TU15	3	W12		CW13 CW28	CE4	36
1987	АЛКОХОЛИ, Н.Д.Н. (притисак паре на 50°C већи од 110 kPa)	3	F1	II	3	274 601 640C	1 L	E2	P001		MP19	T7	TP1 TP8 TP28	L1.5BN		2			CE7	33	
1987	АЛКОХОЛИ, Н.Д.Н. (притисак паре на 50°C највише 110 kPa)	3	F1	II	3	274 601 640D	1 L	E2	P001 IBC02 R001		MP19	T7	TP1 TP8 TP28	LGBF		2			CE7	33	
1987	АЛКОХОЛИ, Н.Д.Н.	3	F1	III	3	274 601	5 L	E1	P001 IBC03 LP01 R001		MP19	T4	TP1 TP29	LGBF		3	W12		CE4	30	
1988	АЛДЕХИДИ, ЗАПАЉИВИ, ОТРОВНИ, Н.Д.Н.	3	FT1	I	3+6.1	274	0	E0	P001		MP7 MP17	T14	TP2 TP27	L10CH	TU14 TU15 TU38 TE21 TE22	1			CW13 CW28		336
1988	АЛДЕХИДИ, ЗАПАЉИВИ, ОТРОВНИ, Н.Д.Н.	3	FT1	II	3+6.1	274	1 L	E2	P001 IBC02		MP19	T11	TP2 TP27	L4BH	TU15	2			CW13 CW28	CE7	336
1988	АЛДЕХИДИ, ЗАПАЉИВИ, ОТРОВНИ, Н.Д.Н.	3	FT1	III	3+6.1	274	5 L	E1	P001 IBC03 R001		MP19	T7	TP1 TP28	L4BH	TU15	3	W12		CW13 CW28	CE4	36
1989	АЛДЕХИДИ, Н.Д.Н.	3	F1	I	3	274	0	E3	P001		MP7 MP17	T11	TP1 TP27	L4BN		1					33

3.2.-A-120

UN број	Назив и опис	Класа	Класификациони код	Група паковања	Листиче опасности	Посебне одредбе	Ограничене и изузете количине		Амбалажа			Преносиве цистерне и контејнери за робу у расутом стању		RID цистерне		Транспортна категорија	Посебне одредбе за превоз			Експресне поштомнице	Број за означавање опасности
									Упутства за паковање	Посебне одредбе за паковање	Одредбе за заједничко паковање	Упутства	Посебне одредбе	Кодови за цистерне	Посебне одредбе		Комади	Роба у расутом стању	Утовар, истовар и руковање		
	3.1.2	2.2	2.2	2.1.1.3	5.2.2	3.3	3.4/3.5.1.2		4.1.4	4.1.4	4.1.10	4.2.5.2, 7.3.2	4.2.5.3	4.3	4.3.5, 6.8.4	1.1.3.1e)	7.2.4	7.3.3	7.5.11	7.6	5.3.2.3
(1)	(2)	(3a)	(3b)	(4)	(5)	(6)	(7a)	(7b)	(8)	(9a)	(9b)	(10)	(11)	(12)	(13)	(15)	(16)	(17)	(18)	(19)	(20)
1989	АЛДЕХИДИ, Н.Д.Н. (притисак паре на 50°C већи од 110 kPa)	3	F1	II	3	274 640C	1 L	E2	P001		MP19	T7	TP1 TP8 TP28	L1.5BN		2				CE7	33
1989	АЛДЕХИДИ, Н.Д.Н. (притисак паре на 50°C највише 110 kPa)	3	F1	II	3	274 640D	1 L	E2	P001 IBC02 R001		MP19	T7	TP1 TP8 TP28	LGBF		2				CE7	33
1989	АЛДЕХИДИ, Н.Д.Н.	3	F1	III	3	274	5 L	E1	P001 IBC03 LP01 R001		MP19	T4	TP1 TP29	LGBF		3	W12			CE4	30
1990	БЕНЗАЛДЕХИД	9	M11	III	9		5 L	E1	P001 IBC03 LP01 R001		MP15	T2	TP1	LGBV		3	W12		CW31	CE8	90
1991	ХЛОРОПРЕН, СТАБИЛИЗОВАН	3	FT1	I	3+6.1	386	0	E0	P001		MP7 MP17	T14	TP2 TP6	L10CH	TU14 TU15 TU38 TE21 TE22	1			CW13 CW28		336
1992	ЗАПАЉИВА ТЕЧНОСТ, ОТРОВНА, Н.Д.Н.	3	FT1	I	3+6.1	274	0	E0	P001		MP7 MP17	T14	TP2 TP27	L10CH	TU14 TU15 TU38 TE21 TE22	1			CW13 CW28		336
1992	ЗАПАЉИВА ТЕЧНОСТ, ОТРОВНА, Н.Д.Н.	3	FT1	II	3+6.1	274	1 L	E2	P001 IBC02		MP19	T7	TP2	L4BH	TU15	2			CW13 CW28	CE7	336
1992	ЗАПАЉИВА ТЕЧНОСТ, ОТРОВНА, Н.Д.Н.	3	FT1	III	3+6.1	274	5 L	E1	P001 IBC03 R001		MP19	T7	TP1 TP28	L4BH	TU15	3	W12		CW13 CW28	CE4	36
1993	ЗАПАЉИВА ТЕЧНОСТ, Н.Д.Н.	3	F1	I	3	274	0	E3	P001		MP7 MP17	T11	TP1 TP27	L4BN		1					33
1993	ЗАПАЉИВА ТЕЧНОСТ, Н.Д.Н. (притисак паре на 50°C већи од 110 kPa)	3	F1	II	3	274 601 640C	1 L	E2	P001		MP19	T7	TP1 TP8 TP28	L1.5BN		2				CE7	33
1993	ЗАПАЉИВА ТЕЧНОСТ, Н.Д.Н. (притисак паре на 50°C највише 110 kPa)	3	F1	II	3	274 601 640D	1 L	E2	P001 IBC02 R001		MP19	T7	TP1 TP8 TP28	LGBF		2				CE7	33

3.2.-A-121

UN број	Назив и опис	Класа	Класификациони код	Група паковања	Листике опасности	Посебне одредбе	Ограничене и изузете количине		Амбалажа			Преносиве цистерне и контејнери за робу у расутом стању		RID цистерне		Транспортна категорија	Посебне одредбе за превоз			Експресне пошиљке	Број за означавање опасности
							(7a)	(7b)	Упутства за паковање	Посебне одредбе за паковање	Одредбе за заједничко паковање	Упутства	Посебне одредбе	Кодови за цистерне	Посебне одредбе		Комади	Роба у расутом стању	Утовар, истовар и руковање		
(1)	(2)	(3a)	(3b)	(4)	(5)	(6)	(7a)	(7b)	(8)	(9a)	(9b)	(10)	(11)	(12)	(13)	(15)	(16)	(17)	(18)	(19)	(20)
	3.1.2	2.2	2.2	2.1.1.3	5.2.2	3.3	3.4/3.5.1.2		4.1.4	4.1.4	4.1.10	4.2.5.2, 7.3.2	4.2.5.3	4.3	4.3.5, 6.8.4	1.1.3.1e)	7.2.4	7.3.3	7.5.11	7.6	5.3.2.3
1993	ЗАПАЉИВА ТЕЧНОСТ, Н.Д.Н.	3	F1	III	3	274 601	5 L	E1	P001 IBC03 LP01 R001		MP19	T4	TP1 TP29	LGBF		3	W12			CE4	30
1993	ЗАПАЉИВА ТЕЧНОСТ, Н.Д.Н. (тачка паљења испод 23°C а вискозитет према 2.2.3.1.4) (притисак паре на 50°C већи од 110 kPa)	3	F1	III	3	274 601	5 L	E1	P001 R001		MP19					3				CE4	33
1993	ЗАПАЉИВА ТЕЧНОСТ, Н.Д.Н. (тачка паљења испод 23°C а вискозитет према 2.2.3.1.4) (притисак паре на 50°C највише 110 kPa)	3	F1	III	3	274 601	5 L	E1	P001 IBC02 R001	BB4	MP19					3				CE4	33
1994	ГВОЉБЕПЕНТА-КАРБОНИЛ	6.1	TF1	I	6.1+3	354	0	E0	P601		MP2	T22	TP2	L15CH	TU14 TU15 TU31 TU38 TE21 TE22 TE25 TM3	1			CW13 CW28 CW31		663
1999	КАТРАН, ТЕЧНИ, укључујући уља за одржавање путева и сечене остатке битумена (притисак паре на 50°C већи од 110 kPa)	3	F1	II	3	640C	5 L	E2	P001		MP19	T3	TP3 TP29	L1.5BN		2				CE7	33
1999	КАТРАН, ТЕЧНИ, укључујући уља за одржавање путева и сечене остатке битумена (притисак паре на 50°C највише 110 kPa)	3	F1	II	3	640D	5 L	E2	P001 IBC02 R001		MP19	T3	TP3 TP29	LGBF		2				CE7	33
1999	КАТРАН, ТЕЧНИ, укључујући уља за одржавање путева и сечене остатке	3	F1	III	3		5 L	E1	P001 IBC03 LP01 R001		MP19	T1	TP3	LGBF		3	W12			CE4	30

UN број	Назив и опис	Класа	Класификациони код	Група паковања	Листице опасности	Посебне одредбе	Ограничене и изузете количине		Амбалажа			Преносиве цистерне и контејнери за робу у расутом стању		RID цистерне		Транспортна категорија	Посебне одредбе за превоз			Експресне пошље	Број за означавање опасности
							(7a)	(7b)	Упутства за паковање	Посебне одредбе за паковање	Одредбе за заједничко паковање	Упутства	Посебне одредбе	Кодови за цистерне	Посебне одредбе		Комади	Роба у расутом стању	Утовар, истовар и руковање		
(1)	(2)	(3a)	(3b)	(4)	(5)	(6)	(7a)	(7b)	(8)	(9a)	(9b)	(10)	(11)	(12)	(13)	(15)	(16)	(17)	(18)	(19)	(20)
	3.1.2	2.2	2.2	2.1.1.3	5.2.2	3.3	3.4/3.5.1.2		4.1.4	4.1.4	4.1.10	4.2.5.2, 7.3.2	4.2.5.3	4.3	4.3.5, 6.8.4	1.1.3.1e)	7.2.4	7.3.3	7.5.11	7.6	5.3.2.3
1999	КАТРАН, ТЕЧНИ, укључујући уља за одржавање путева и сечене остатке битумена (тачка паљења испод 23°C а вискозитет према 2.2.3.1.4) (притисак паре на 50°C већи од 110 kPa)	3	F1	III	3		5 L	E1	P001 R001		MP19					3				CE4	33
1999	КАТРАН, ТЕЧНИ, укључујући уља за одржавање путева и сечене остатке битумена (тачка паљења испод 23°C а вискозитет према 2.2.3.1.4) (притисак паре на 50°C највише 110 kPa)	3	F1	III	3		5 L	E1	P001 IBC02 R001	BB4	MP19					3				CE4	33
2000	ЦЕЛУЛОИД у таблама, штапићима, ролнама, плочама, тубама, итд. (осим отпадака)	4.1	F1	III	4.1	383 502	5 kg	E1	P002 LP02 R001	PP7	MP11					3	W1			CE11	40
2001	КОБАЛТНАФТЕНАТ У ПРАХУ	4.1	F3	III	4.1		5 kg	E1	P002 IBC08 LP02 R001	B3	MP11	T1	TP33	SGAV		3	W1	VC1 VC2		CE11	40
2002	ЦЕЛУЛОИД, ОТПАЦИ	4.2	S2	III	4.2	526 592	0	E0	P002 IBC08 LP02 R001	PP8 B3	MP14					3	W1			CE11	40
2004	МАГНЕЗИЈУМ-ДИАМИД	4.2	S4	II	4.2		0	E2	P410 IBC06		MP14	T3	TP33	SGAN		2	W1			CE10	40
2006	ВЕШТАЧКЕ МАТЕРИЈЕ НА БАЗИ НИТРОЦЕЛУЛОЗЕ, САМОЗАГРЕВАЈУЋЕ, Н.Д.Н.	4.2	S2	III	4.2	274 528	0	E0	P002 R001		MP14					3	W1			CE11	40
2008	ЦИРКОНИЈУМ У ПРАХУ, СУВ	4.2	S4	I	4.2	524 540	0	E0	P404		MP13	T21	TP7 TP33			0	W1				43
2008	ЦИРКОНИЈУМ У ПРАХУ, СУВ	4.2	S4	II	4.2	524 540	0	E2	P410 IBC06		MP14	T3	TP33	SGAN		2	W1			CE10	40

3.2.-A-123

UN број	Назив и опис	Класа	Класификациони код	Група паковања	Листиче опасности	Посебне одредбе	Ограничене и изузете количине		Амбалажа			Преносиве цистерне и контејнери за робу у расутом стању		RID цистерне		Транспортна категорија	Посебне одредбе за превоз			Експресне пошиљке	Број за означавање опасности
							Упутства за паковање	Посебне одредбе за паковање	Одредбе за заједничко паковање	Упутства	Посебне одредбе	Кодови за цистерне	Посебне одредбе	Комади	Роба у расутом стању		Утовар, истовар и руковање				
	3.1.2	2.2	2.2	2.1.1.3	5.2.2	3.3	3.4/3.5.1.2		4.1.4	4.1.4	4.1.10	4.2.5.2, 7.3.2	4.2.5.3	4.3	4.3.5, 6.8.4	1.1.3.1e)	7.2.4	7.3.3	7.5.11	7.6	5.3.2.3
(1)	(2)	(3a)	(3b)	(4)	(5)	(6)	(7a)	(7b)	(8)	(9a)	(9b)	(10)	(11)	(12)	(13)	(15)	(16)	(17)	(18)	(19)	(20)
2008	ЦИРКОНИЈУМ У ПРАХУ, СУВ	4.2	S4	III	4.2	524 540	0	E1	P002 IBC08 LP02 R001	B3	MP14	T1	TP33	SGAN		3	W1	VC1 VC2 AP1		CE11	40
2009	ЦИРКОНИЈУМ, СУВ, лимови, траке или намотаји жице (тањи од 18µм)	4.2	S4	III	4.2	524 592	0	E1	P002 LP02 R001		MP14					3	W1	VC1 VC2 AP1		CE11	40
2010	МАГНЕЗИЈУМ-ХИДРИД	4.3	W2	I	4.3		0	E0	P403		MP2					1	W1		CW23		X423
2011	МАГНЕЗИЈУМ-ФОСФИД	4.3	WT2	I	4.3+6.1		0	E0	P403		MP2					1	W1		CW23 CW28		X462
2012	КАЛИЈУМФОСФИД	4.3	WT2	I	4.3+6.1		0	E0	P403		MP2					1	W1		CW23 CW28		X462
2013	СТРОНЦИЈУМ-ФОСФИД	4.3	WT2	I	4.3+6.1		0	E0	P403		MP2					1	W1		CW23 CW28		X462
2014	ВОДНИКПЕРОКСИД, ВОДЕНИ РАСТВОР са најмање 20% и највише 60% водоник-пероксида (стабилизованог по потреби)	5.1	OC1	II	5.1+8		1 L	E2	P504 IBC02	PP10 B5	MP15	T7	TP2 TP6 TP24	L4BV(+)	TU3 TC2 TE8 TE11 TT1	2			CW24	CE6	58
2015	ВОДНИКПЕРОКСИД, ВОДЕНИ РАСТВОР, СТАБИЛИЗОВАН са више од 70% водоник-пероксида	5.1	OC1	I	5.1+8	640N	0	E0	P501		MP2	T9	TP2 TP6 TP24	L4DV(+)	TU3 TU28 TC2 TE8 TE9 TE16 TT1	1	W5		CW24		559
2015	ВОДНИКПЕРОКСИД, ВОДЕНИ РАСТВОР, СТАБИЛИЗОВАН са више од 60% и највише 70% водоник-пероксида	5.1	OC1	I	5.1+8	640O	0	E0	P501		MP2	T9	TP2 TP6 TP24	L4BV(+)	TU3 TU28 TC2 TE7 TE8 TE9 TE16 TT1	1	W5		CW24		559

UN број	Назив и опис	Класа	Класификациони код	Група паковања	Листице опасности	Посебне одредбе	Ограничене и изузете количине		Амбалажа			Преносиве цистерне и контејнери за робу у расутом стању		RID цистерне		Транспортна категорија	Посебне одредбе за превоз			Експресне поштомнице	Број за означавање опасности
							(7a)	(7b)	Упутства за паковање	Посебне одредбе за паковање	Одредбе за заједничко паковање	Упутства	Посебне одредбе	Кодови за цистерне	Посебне одредбе		Комади	Роба у расутом стању	Утовар, истовар и руковање		
(1)	(2)	(3a)	(3b)	(4)	(5)	(6)	(7a)	(7b)	(8)	(9a)	(9b)	(10)	(11)	(12)	(13)	(15)	(16)	(17)	(18)	(19)	(20)
	3.1.2	2.2	2.2	2.1.1.3	5.2.2	3.3	3.4/3.5.1.2		4.1.4	4.1.4	4.1.10	4.2.5.2, 7.3.2	4.2.5.3	4.3	4.3.5, 6.8.4	1.1.3.1e)	7.2.4	7.3.3	7.5.11	7.6	5.3.2.3
2016	МУНИЦИЈА, ОТРОВНА, НЕЕКСПЛОЗИВНА, без детонатора или избацног пуњења, без упалјача	6.1	T2		6.1		0	E0	P600		MP10					2			CW13 CW28 CW31	CE9	60
2017	МУНИЦИЈА, СУЗАВАЦ, НЕЕКСПЛОЗИВНА, без детонатора или избацног пуњења, без детонаторске каписле	6.1	TC2		6.1+8		0	E0	P600							2			CW13 CW28 CW31		68
2018	ХЛОРАНИЛИНИ, ЧВРСТИ	6.1	T2	II	6.1		500 g	E4	P002 IBC08	B4	MP10	T3	TP33	SGAH L4BH	TU15	2	W11		CW13 CW28 CW31	CE9	60
2019	ХЛОРАНИЛИНИ, ТЕЧНИ	6.1	T1	II	6.1		100 ml	E4	P001 IBC02		MP15	T7	TP2	L4BH	TU15	2			CW13 CW28 CW31	CE5	60
2020	ХЛОРФЕНОЛИ, ЧВРСТИ	6.1	T2	III	6.1	205	5 kg	E1	P002 IBC08 LP02 R001	B3	MP10	T1	TP33	SGAH	TU15	2		VC1 VC2 AP7	CW13 CW28 CW31	CE11	60
2021	ХЛОРФЕНОЛИ, ТЕЧНИ	6.1	T1	III	6.1		5 L	E1	P001 IBC03 LP01 R001		MP19	T4	TP1	L4BH	TU15	2	W12		CW13 CW28 CW31	CE8	60
2022	КРЕЗИЛНА КИСЕЛИНА	6.1	TC1	II	6.1+8		100 ml	E4	P001 IBC02		MP15	T7	TP2	L4BH	TU15	2			CW13 CW28 CW31	CE5	68
2023	ЕПИХЛОРХИДРИН	6.1	TF1	II	6.1+3	279	100 ml	E4	P001 IBC02		MP15	T7	TP2	L4BH	TU15	2			CW13 CW28 CW31	CE5	63
2024	ЖИВИНО ЈЕДИЊЕЊЕ, ТЕЧНО, Н.Д.Н.	6.1	T4	I	6.1	43 274	0	E5	P001		MP8 MP17			L10CH	TU14 TU15 TU38 TE21 TE22	1			CW13 CW28 CW31		66
2024	ЖИВИНО ЈЕДИЊЕЊЕ, ТЕЧНО, Н.Д.Н.	6.1	T4	II	6.1	43 274	100 ml	E4	P001 IBC02		MP15			L4BH	TU15	2			CW13 CW28 CW31	CE5	60

3.2-A-125

UN број	Назив и опис	Класа	Класификациони код	Група паковања	Листице опасности	Посебне одредбе	Ограничене и изузете количине		Амбалажа			Преносиве цистерне и контејнери за робу у расутом стању		RID цистерне		Транспортна категорија	Посебне одредбе за превоз			Експресне пошлукe	Број за означавање опасности
							(7a)	(7b)	Упутства за паковање	Посебне одредбе за паковање	Одредбе за заједничко паковање	Упутства	Посебне одредбе	Кодови за цистерне	Посебне одредбе		Комади	Роба у расутом стању	Утовар, истовар и руковање		
(1)	(2)	(3a)	(3b)	(4)	(5)	(6)	(7a)	(7b)	(8)	(9a)	(9b)	(10)	(11)	(12)	(13)	(15)	(16)	(17)	(18)	(19)	(20)
	3.1.2	2.2	2.2	2.1.1.3	5.2.2	3.3	3.4/3.5.1.2		4.1.4	4.1.4	4.1.10	4.2.5.2, 7.3.2	4.2.5.3	4.3	4.3.5, 6.8.4	1.1.3.1e)	7.2.4	7.3.3	7.5.11	7.6	5.3.2.3
2024	ЖИВИНО ЈЕДИЊЕЊЕ, ТЕЧНО, Н.Д.Н.	6.1	T4	III	6.1	43 274	5 L	E1	P001 IBC03 LP01 R001		MP19			L4BH	TU15	2	W12		CW13 CW28 CW31	CE8	60
2025	ЖИВИНО ЈЕДИЊЕЊЕ, ЧВРСТО, Н.Д.Н.	6.1	T5	I	6.1	43 66 274 529	0	E5	P002 IBC07		MP18	T6	TP33	S10AH	TU15	1	W10		CW13 CW28 CW31		66
2025	ЖИВИНО ЈЕДИЊЕЊЕ, ЧВРСТО, Н.Д.Н.	6.1	T5	II	6.1	43 66 274 529	500 g	E4	P002 IBC08	B4	MP10	T3	TP33	SGAH	TU15	2	W11		CW13 CW28 CW31	CE9	60
2025	ЖИВИНО ЈЕДИЊЕЊЕ, ЧВРСТО, Н.Д.Н.	6.1	T5	III	6.1	43 66 274 529	5 kg	E1	P002 IBC08 LP02 R001	B3	MP10	T1	TP33	SGAH	TU15	2		VC1 VC2 AP7	CW13 CW28 CW31	CE11	60
2026	ФЕНИЛЖИВИНО ЈЕДИЊЕЊЕ, Н.Д.Н.	6.1	T3	I	6.1	43 274	0	E5	P002 IBC07		MP18	T6	TP33	S10AH L10CH	TU14 TU15 TU38 TE21 TE22	1	W10		CW13 CW28 CW31		66
2026	ФЕНИЛЖИВИНО ЈЕДИЊЕЊЕ, Н.Д.Н.	6.1	T3	II	6.1	43 274	500 g	E4	P002 IBC08	B4	MP10	T3	TP33	SGAH L4BH	TU15	2	W11		CW13 CW28 CW31	CE9	60
2026	ФЕНИЛЖИВИНО ЈЕДИЊЕЊЕ, Н.Д.Н.	6.1	T3	III	6.1	43 274	5 kg	E1	P002 IBC08 LP02 R001	B3	MP10	T1	TP33	SGAH L4BH	TU15	2		VC1 VC2 AP7	CW13 CW28 CW31	CE11	60
2027	НАТРИЈУМАРСЕНИТ, ЧВРСТ	6.1	T5	II	6.1	43	500 g	E4	P002 IBC08	B4	MP10	T3	TP33	SGAH	TU15	2	W11		CW13 CW28 CW31	CE9	60
2028	БОМБЕ, ДИМНЕ, ЗА МАГЛУ, НЕЕКСПЛОЗИВНЕ које садрже нагризајућу течност, без упалача	8	C11	II	8		0	E0	P803							2					80
2029	ХИДРАЗИН, БЕЗВОДНИ	8	CFT	I	8+3+6.1		0	E0	P001		MP8 MP17					1			CW13 CW28		886

UN број	Назив и опис	Класа	Класификациони код	Група паковања	Листиче опасности	Посебне одредбе	Ограничене и изузете количине		Амбалажа			Преносиве цистерне и контејнери за робу у расутом стању		RID цистерне		Транспортна категорија	Посебне одредбе за превоз			Експресне поштомнице	Број за означавање опасности
							(7a)	(7b)	Упутства за паковање	Посебне одредбе за паковање	Одредбе за заједничко паковање	Упутства	Посебне одредбе	Кодови за цистерне	Посебне одредбе		Комади	Роба у расутом стању	Утовар, истовар и руковање		
(1)	(2)	(3a)	(3b)	(4)	(5)	(6)	(7a)	(7b)	(8)	(9a)	(9b)	(10)	(11)	(12)	(13)	(15)	(16)	(17)	(18)	(19)	(20)
	3.1.2	2.2	2.2	2.1.1.3	5.2.2	3.3	3.4/3.5.1.2		4.1.4	4.1.4	4.1.10	4.2.5.2, 7.3.2	4.2.5.3	4.3	4.3.5, 6.8.4	1.1.3.1e)	7.2.4	7.3.3	7.5.11	7.6	5.3.2.3
2030	ХИДРАЗИН, ВОДЕНИ РАСТВОР са више од 37% (масених) хидразина	8	СТ1	I	8+6.1	530	0	E0	P001		MP8 MP17	T10	TP2	L10BH	TU38 TE22	1			CW13 CW28		886
2030	ХИДРАЗИН, ВОДЕНИ РАСТВОР са више од 37% (масених) хидразина	8	СТ1	II	8+6.1	530	1 L	E0	P001 IBC02		MP15	T7	TP2	L4BN		2			CW13 CW28	CE6	86
2030	ХИДРАЗИН, ВОДЕНИ РАСТВОР са више од 37% (масених) хидразина	8	СТ1	III	8+6.1	530	5 L	E1	P001 IBC03 LP01 R001		MP19	T4	TP1	L4BN		3	W12		CW13 CW28	CE6	86
2031	АЗОТНА КИСЕЛИНА, осим пушљиве, са више од 70% (масених) азотне киселине	8	CO1	I	8+5.1		0	E0	P001	PP81	MP8 MP17	T10	TP2	L10BH	TU38 TC6 TE22 TT1	1			CW24		885
2031	АЗОТНА КИСЕЛИНА, осим пушљиве, са најмање од 65% (масених) али не више од 70% (масених) киселине	8	CO1	II	8+5.1		1 L	E2	P001 IBC02	PP81 B15	MP15	T8	TP2	L4BN	TU42	2			CW24	CE6	85
2031	АЗОТНА КИСЕЛИНА, осим пушљиве, са мање од 65% (масених) киселине	8	C1	II	8		1 L	E2	P001 IBC02	PP81 B15	MP15	T8	TP2	L4BN	TU42	2				CE6	80
2032	АЗОТНА КИСЕЛИНА, ПУШЉИВА	8	COT	I	8+5.1+6.1		0	E0	P602		MP8 MP17	T20	TP2	L10BH	TU38 TC6 TE22 TT1	1			CW13 CW24 CW28		856
2033	КАЛИЈУМ-МОНОКСИД	8	C6	II	8		1 kg	E2	P002 IBC08	B4	MP10	T3	TP33	SGAN		2	W11			CE10	80
2034	ВОДНИК И МЕТАН, СМЕША, КОМПРИМОВАНА	2	1F		2.1 (+13)	662	0	E0	P200		MP9	(M)		CxBN(M)	TU38 TE22 TA4 TT9	2			CW9 CW10 CW36	CE3	23
2035	1,1,1-ТРИФЛУОР-ЕТАН (ГАС ЗА ХЛАЂЕЊЕ R 143a)	2	2F		2.1 (+13)	662	0	E0	P200		MP9	T50 (M)		PxBN(M)	TU38 TE22 TA4 TT9 TM6	2			CW9 CW10 CW36	CE3	23

3.2.-A-127

UN број	Назив и опис	Класа	Класификациони код	Група паковања	Листике опасности	Посебне одредбе	Ограничене и изузете количине		Амбалажа			Преносиве цистерне и контејнери за робу у расутом стању		RID цистерне		Транспортна категорија	Посебне одредбе за превоз			Експресне пошлукe	Број за означавање опасности
							Упутства за паковање	Посебне одредбе за паковање	Одредбе за заједничко паковање	Упутства	Посебне одредбе	Кодови за цистерне	Посебне одредбе	Комади	Роба у расутом стању		Утовар, истовар и руковање				
(1)	(2)	(3a)	(3b)	(4)	(5)	(6)	(7a)	(7b)	(8)	(9a)	(9b)	(10)	(11)	(12)	(13)	(15)	(16)	(17)	(18)	(19)	(20)
	3.1.2	2.2	2.2	2.1.1.3	5.2.2	3.3	3.4/3.5.1.2		4.1.4	4.1.4	4.1.10	4.2.5.2, 7.3.2	4.2.5.3	4.3	4.3.5, 6.8.4	1.1.3.1e)	7.2.4	7.3.3	7.5.11	7.6	5.3.2.3
2036	КСЕНОН	2	2A		2.2 (+13)	378 660 662	120 ml	E1	P200		MP9	(M)		PxBN(M)	TA4 TT9 TM6	3			CW9 CW10 CW36	CE3	20
2037	ПОСУДЕ, МАЛЕ, СА ГАСОМ (ГАСНЕ ПАТРОНЕ) без испуног вентила, са једнократним пуњењем	2	5A		2.2	191 303 344	1 L	E0	P003	PP17 RR6	MP9					3			CW9 CW12	CE2	20
2037	ПОСУДЕ, МАЛЕ, СА ГАСОМ (ГАСНЕ ПАТРОНЕ) без испуног вентила, са једнократним пуњењем	2	5F		2.1	191 303 344	1 L	E0	P003	PP17 RR6	MP9					2			CW9 CW12	CE2	23
2037	ПОСУДЕ, МАЛЕ, СА ГАСОМ (ГАСНЕ ПАТРОНЕ) без испуног вентила, са једнократним пуњењем	2	5O		2.2+5.1	191 303 344	1 L	E0	P003	PP17 RR6	MP9					3			CW9 CW12	CE2	25
2037	ПОСУДЕ, МАЛЕ, СА ГАСОМ (ГАСНЕ ПАТРОНЕ) без испуног вентила, са једнократним пуњењем	2	5T		2.3	303 344	120 ml	E0	P003	PP17 RR6	MP9					1			CW9 CW12		26
2037	ПОСУДЕ, МАЛЕ, СА ГАСОМ (ГАСНЕ ПАТРОНЕ) без испуног вентила, са једнократним пуњењем	2	5TC		2.3+8	303 344	120 ml	E0	P003	PP17 RR6	MP9					1			CW9 CW12		268
2037	ПОСУДЕ, МАЛЕ, СА ГАСОМ (ГАСНЕ ПАТРОНЕ) без испуног вентила, са једнократним пуњењем	2	5TF		2.3+2.1	303 344	120 ml	E0	P003	PP17 RR6	MP9					1			CW9 CW12		263
2037	ПОСУДЕ, МАЛЕ, СА ГАСОМ (ГАСНЕ ПАТРОНЕ) без испуног вентила, са једнократним пуњењем	2	5TFC		2.3+2.1 +8	303 344	120 ml	E0	P003	PP17 RR6	MP9					1			CW9 CW12		263
2037	ПОСУДЕ, МАЛЕ, СА ГАСОМ (ГАСНЕ ПАТРОНЕ) без испуног вентила, са једнократним пуњењем	2	5TO		2.3+5.1	303 344	120 ml	E0	P003	PP17 RR6	MP9					1			CW9 CW12		265

UN број	Назив и опис	Класа	Класификациони код	Група паковања	Листице опасности	Посебне одредбе	Ограничене и изузете количине		Амбалажа			Преносиве цистерне и контејнери за робу у расутом стању		RID цистерне		Транспортна категорија	Посебне одредбе за превоз			Експресне пошиљке	Број за означавање опасности
									Упутства за паковање	Посебне одредбе за паковање	Одредбе за заједничко паковање	Упутства	Посебне одредбе	Кодови за цистерне	Посебне одредбе		Комади	Роба у расутом стању	Утовар, истовар и руковање		
	3.1.2	2.2	2.2	2.1.1.3	5.2.2	3.3	3.4/3.5.1.2		4.1.4	4.1.4	4.1.10	4.2.5.2, 7.3.2	4.2.5.3	4.3	4.3.5, 6.8.4	1.1.3.1e)	7.2.4	7.3.3	7.5.11	7.6	5.3.2.3
(1)	(2)	(3a)	(3b)	(4)	(5)	(6)	(7a)	(7b)	(8)	(9a)	(9b)	(10)	(11)	(12)	(13)	(15)	(16)	(17)	(18)	(19)	(20)
2037	ПОСУДЕ, МАЛЕ, СА ГАСОМ (ГАСНЕ ПАТРОНЕ) без испусног вентила, са једнократним пуњењем	2	5ТОС		2.3+5.1+8	303 344	120 ml	E0	P003	PP17 RR6	MP9					1			CW9 CW12		265
2038	ДИНИТРОТОЛУЕНИ, ТЕЧНИ	6.1	T1	II	6.1		100 ml	E4	P001 IBC02		MP15	T7	TP2	L4BH	TU15	2			CW13 CW28 CW31	CE5	60
2044	2,2-ДИМЕТИЛ-ПРОПАН	2	2F		2.1 (+13)	662	0	E0	P200		MP9	(M)		PxBN(M)	TU38 TE22 TA4 TT9 TM6	2			CW9 CW10 CW36	CE3	23
2045	ИЗО-БУТИРАЛДЕХИД (ИЗО-БУТИРАЛДЕХИД)	3	F1	II	3		1 L	E2	P001 IBC02 R001		MP19	T4	TP1	LGBF		2				CE7	33
2046	ЦИМЕН	3	F1	III	3		5 L	E1	P001 IBC03 LP01 R001		MP19	T2	TP1	LGBF		3	W12			CE4	30
2047	ДИХЛОРПРОПЕНИ	3	F1	II	3		1 L	E2	P001 IBC02 R001		MP19	T4	TP1	LGBF		2				CE7	33
2047	ДИХЛОРПРОПЕНИ	3	F1	III	3		5 L	E1	P001 IBC03 LP01 R001		MP19	T2	TP1	LGBF		3	W12			CE4	30
2048	ДИЦИКЛО-ПЕНТАДИЕН	3	F1	III	3		5 L	E1	P001 IBC03 LP01 R001		MP19	T2	TP1	LGBF		3	W12			CE4	30
2049	ДИЕТИЛБЕНЗЕН	3	F1	III	3		5 L	E1	P001 IBC03 LP01 R001		MP19	T2	TP1	LGBF		3	W12			CE4	30
2050	ДИ-ИЗО-БУТИЛЕН, ИЗОМЕРНА ЈЕДИЊЕЊА	3	F1	II	3		1 L	E2	P001 IBC02 R001		MP19	T4	TP1	LGBF		2				CE7	33

3.2-A-129

UN број	Назив и опис	Класа	Класификациони код	Група паковања	Листице опасности	Посебне одредбе	Ограничене и изузете количине		Амбалажа			Преносиве цистерне и контејнери за робу у расутом стању		RID цистерне		Транспортна категорија	Посебне одредбе за превоз			Експресне поштомнице	Број за означавање опасности
									Упутства за паковање	Посебне одредбе за паковање	Одредбе за заједничко паковање	Упутства	Посебне одредбе	Кодови за цистерне	Посебне одредбе		Комади	Роба у расутом стању	Утовар, истовар и руковање		
(1)	(2)	(3a)	(3b)	(4)	(5)	(6)	(7a)	(7b)	(8)	(9a)	(9b)	(10)	(11)	(12)	(13)	(15)	(16)	(17)	(18)	(19)	(20)
	3.1.2	2.2	2.2	2.1.1.3	5.2.2	3.3	3.4/3.5.1.2		4.1.4	4.1.4	4.1.10	4.2.5.2, 7.3.2	4.2.5.3	4.3	4.3.5, 6.8.4	1.1.3.1e)	7.2.4	7.3.3	7.5.11	7.6	5.3.2.3
2051	2-ДИМЕТИЛ-АМИНО ЕТАНОЛ	8	CF1	II	8+3		1 L	E2	P001 IBC02		MP15	T7	TP2	L4BN		2				CE6	83
2052	ДИПЕНТЕН	3	F1	III	3		5 L	E1	P001 IBC03 LP01 R001		MP19	T2	TP1	LGBF		3	W12			CE4	30
2053	МЕТИЛ-ИЗОБУТИЛ КАРБИНОЛ	3	F1	III	3		5 L	E1	P001 IBC03 LP01 R001		MP19	T2	TP1	LGBF		3	W12			CE4	30
2054	МОРФОЛИН	8	CF1	I	8+3		0	E0	P001		MP8 MP17	T10	TP2	L10BH	TU38 TE22	1					883
2055	СТИРЕН, МОНОМЕР, СТАБИЛИЗОВАН	3	F1	III	3	386	5 L	E1	P001 IBC03 LP01 R001		MP19	T2	TP1	LGBF		3	W12			CE4	39
2056	ТЕТРА-ХИДРОФУРАН	3	F1	II	3		1 L	E2	P001 IBC02 R001		MP19	T4	TP1	LGBF		2				CE7	33
2057	ТРИПРОПИЛЕН	3	F1	II	3		1 L	E2	P001 IBC02 R001		MP19	T4	TP1	LGBF		2				CE7	33
2057	ТРИПРОПИЛЕН	3	F1	III	3		5 L	E1	P001 IBC03 LP01 R001		MP19	T2	TP1	LGBF		3	W12			CE4	30
2058	ВАЛЕРАЛДЕХИД	3	F1	II	3		1 L	E2	P001 IBC02 R001		MP19	T4	TP1	LGBF		2				CE7	33
2059	НИТРОЦЕЛУЛОЗА, РАСТВОР, ЗАПАЉИВ, са највише 12.6% азота (рачунато на суву материју) и највише 55% нитроцелулозе	3	D	I	3	198 531	0	E0	P001		MP7 MP17	T11	TP1 TP8 TP27	L4BN		1					33

UN број	Назив и опис	Класа	Класификациони код	Група паковања	Листиче опасности	Посебне одредбе	Ограничене и изузете количине		Амбалажа			Преносиве цистерне и контејнери за робу у расутом стању		RID цистерне		Транспортна категорија	Посебне одредбе за превоз			Експлозионе пошљке	Број за означавање опасности
							(7a)	(7b)	Упутства за паковање	Посебне одредбе за паковање	Одредбе за заједничко паковање	Упутства	Посебне одредбе	Кодови за цистерне	Посебне одредбе		Комади	Роба у расутом стању	Утовар, истовар и руковање		
(1)	(2)	(3a)	(3b)	(4)	(5)	(6)	(7a)	(7b)	(8)	(9a)	(9b)	(10)	(11)	(12)	(13)	(15)	(16)	(17)	(18)	(19)	(20)
	3.1.2	2.2	2.2	2.1.1.3	5.2.2	3.3	3.4/3.5.1.2		4.1.4	4.1.4	4.1.10	4.2.5.2, 7.3.2	4.2.5.3	4.3	4.3.5, 6.8.4	1.1.3.1e)	7.2.4	7.3.3	7.5.11	7.6	5.3.2.3
2059	НИТРОЦЕЛУЛОЗА, РАСТВОР, ЗАПАЉИВ, са највише 12,6% азота (рачунато на суву материју) и не више од 55% нитроцелулозе (притисак паре на 50°C већи од 110 kPa)	3	D	II	3	198 531 640C	1 L	E0	P001 IBC02		MP19	T4	TP1 TP8	L1.5BN		2				CE7	33
2059	РАСТВОР НИТРОЦЕЛУЛОЗЕ, ЗАПАЉИВ, са највише 12,6% азота (рачунато на суву материју) и не више од 55% нитроцелулозе (притисак паре на 50°C највише 110 kPa)	3	D	II	3	198 531 640D	1 L	E0	P001 IBC02 R001		MP19	T4	TP1 TP8	LGBF		2				CE7	33
2059	НИТРОЦЕЛУЛОЗА, РАСТВОР, ЗАПАЉИВ, са највише 12,6% азота (рачунато на суву материју) и не више од 55% нитроцелулозе	3	D	III	3	198 531	5 L	E0	P001 IBC03 LP01 R001		MP19	T2	TP1	LGBF		3	W12			CE4	30
2067	ЂУБРИВО НА БАЗИ АМОНИЈУМ НИТРАТА	5.1	O2	III	5.1	306 307	5 kg	E1	P002 IBC08 LP02 R001	B3	MP10	T1 BK1 BK2 BK3	TP33	SGAV	TU3	3		VC1 VC2 AP6 AP7	CW24	CE11	50
2071	ЂУБРИВО НА БАЗИ АМОНИЈУМ НИТРАТА	9	M11			193															
2073	ВОДЕНИ РАСТВОР АМОНИЈАКА, релативна густина мања од 0,880 на 15°C са садржајем амонијака између 35% и 50%	2	4A		2.2 (+13)	532	120 ml	E0	P200		MP9	(M)		PxBN(M)	TA4 TT9 TM6	3			CW9 CW10	CE2	20
2074	АКРИЛАМИД, ЧВРСТ	6.1	T2	III	6.1		5 kg	E1	P002 IBC08 LP02 R001	B3	MP10	T1	TP33	SGAH L4BH	TU15	2		VC1 VC2 AP7	CW13 CW28 CW31	CE11	60
2075	ХЛОРАЛ, БЕЗВОДНИ, СТАБИЛИЗОВАН	6.1	T1	II	6.1		100 ml	E4	P001 IBC02		MP15	T7	TP2	L4BH	TU15	2			CW13 CW28 CW31	CE5	69

3.2-A-131

UN број	Назив и опис	Класа	Класификациони код	Група паковања	Листице опасности	Посебне одредбе	Ограничене и изузете количине		Амбалажа			Преносиве цистерне и контејнери за робу у расутом стању		RID цистерне		Транспортна категорија	Посебне одредбе за превоз			Експресне пошлукe	Број за означавање опасности
							Упутства за паковање	Посебне одредбе за паковање	Одредбе за заједничко паковање	Упутства	Посебне одредбе	Кодови за цистерне	Посебне одредбе	Комади	Роба у расутом стању		Утовар, истовар и руковање				
(1)	(2)	(3a)	(3b)	(4)	(5)	(6)	(7a)	(7b)	(8)	(9a)	(9b)	(10)	(11)	(12)	(13)	(15)	(16)	(17)	(18)	(19)	(20)
	3.1.2	2.2	2.2	2.1.1.3	5.2.2	3.3	3.4/3.5.1.2		4.1.4	4.1.4	4.1.10	4.2.5.2, 7.3.2	4.2.5.3	4.3	4.3.5, 6.8.4	1.1.3.1e)	7.2.4	7.3.3	7.5.11	7.6	5.3.2.3
2076	КРЕЗОЛИ, ТЕЧНИ	6.1	TC1	II	6.1+8		100 ml	E4	P001 IBC02		MP15	T7	TP2	L4BH	TU15	2			CW13 CW28 CW31	CE5	68
2077	alfa-НАФТИЛ-АМИН	6.1	T2	III	6.1		5 kg	E1	P002 IBC08 LP02 R001	B3	MP10	T1	TP33	SGAH L4BH	TU15	2		VC1 VC2 AP7	CW13 CW28 CW31	CE11	60
2078	ТОЛУЕН-ДИ-ИЗОЦИЈАНАТ	6.1	T1	II	6.1	279	100 ml	E4	P001 IBC02		MP15	T7	TP2	L4BH	TU15	2			CW13 CW28 CW31	CE5	60
2079	ДИЕТИЛЕН-ТРИАМИН	8	C7	II	8		1 L	E2	P001 IBC02		MP15	T7	TP2	L4BN		2				CE6	80
2186	ХЛОРОВОДНИК ДУБОКО РАСХЛАЂЕН, ТЕЧАН	2	3TC	ПРЕВОЗ ЗАБРАЊЕН																	
2187	УГЉЕНДИОКСИД, ДУБОКО РАСХЛАЂЕН, ТЕЧАН	2	3A		2.2 (+13)		120 ml	E1	P203		MP9	T75	TP5	RxBN	TU19 TA4 TT9 TM6	3	W5		CW9 CW11 CW36	CE2	22
2188	АРСЕНОВОДНИК (АРСИН)	2	2TF		2.3+2.1		0	E0	P200		MP9					1			CW9 CW10 CW36		263
2189	ДИХЛОП-СИЛАН	2	2TFC		2.3+2.1 +8 (+13)		0	E0	P200		MP9	(M)		PxBH(M)	TU38 TE22 TE25 TA4 TT9 TM6	1			CW9 CW10 CW36		263
2190	ОКСИДИФЛУОРИД, КОМПРИМОВАН	2	1T0C		2.3+5.1 +8		0	E0	P200		MP9					1			CW9 CW10 CW36		265
2191	СУЛФУРИЛ-ФЛУОРИД	2	2T		2.3 (+13)		0	E0	P200		MP9	(M)		PxBH(M)	TU38 TE22 TE25 TA4 TT9 TM6	1			CW9 CW10 CW36		26

UN број	Назив и опис	Класа	Класификациони код	Група паковања	Листиче опасности	Посебне одредбе	Ограничене и изузете количине		Амбалажа			Преносиве цистерне и контејнери за робу у расутом стању		RID цистерне		Транспортна категорија	Посебне одредбе за превоз			Експресне поштомнице	Број за означавање опасности
							(7a)	(7b)	Упутства за паковање	Посебне одредбе за паковање	Одредбе за заједничко паковање	Упутства	Посебне одредбе	Кодови за цистерне	Посебне одредбе		Комади	Роба у расутом стању	Утовар, истовар и руковање		
(1)	(2)	(3a)	(3b)	(4)	(5)	(6)	(7a)	(7b)	(8)	(9a)	(9b)	(10)	(11)	(12)	(13)	(15)	(16)	(17)	(18)	(19)	(20)
	3.1.2	2.2	2.2	2.1.1.3	5.2.2	3.3	3.4/3.5.1.2		4.1.4	4.1.4	4.1.10	4.2.5.2, 7.3.2	4.2.5.3	4.3	4.3.5, 6.8.4	1.1.3.1e)	7.2.4	7.3.3	7.5.11	7.6	5.3.2.3
2192	ГЕРМАНИЈУМ-ВОДОНИК (ГЕРМАН)	2	2TF		2.3+2.1	632	0	E0	P200		MP9	(M)				1			CW9 CW10 CW36		263
2193	ХЕКСА-ФЛУОР-ЕТАН (ГАС ЗА ХЛАЂЕЊЕ R116)	2	2A		2.2 (+13)	662	120 ml	E1	P200		MP9	(M)		PxBN(M)	TA4 TT9 TM6	3			CW9 CW10 CW36	CE3	20
2194	СЕЛЕНХЕКСА-ФЛУОРИД	2	2TC		2.3+8		0	E0	P200		MP9					1			CW9 CW10 CW36		268
2195	ТЕЛУРХЕКСА-ФЛУОРИД	2	2TC		2.3+8		0	E0	P200		MP9					1			CW9 CW10 CW36		268
2196	ВОЛФРАМХЕКСА-ФЛУОРИД	2	2TC		2.3+8		0	E0	P200		MP9					1			CW9 CW10 CW36		268
2197	ЈОДОВОДОНИК, БЕЗВОДНИ	2	2TC		2.3+8 (+13)		0	E0	P200		MP9	(M)		PxBN(M)	TU38 TE22 TE25 TA4 TT9 TM6	1			CW9 CW10 CW36		268
2198	ФОСФОРПЕНТА-ФЛУОРИД	2	2TC		2.3+8		0	E0	P200		MP9					1			CW9 CW10 CW36		268
2199	ФОСФОРОВОДОНИК (ФОСФИН)	2	2TF		2.3+2.1	632	0	E0	P200		MP9					1			CW9 CW10 CW36		263
2200	ПРОПАДИЕН, СТАБИЛИЗОВАН	2	2F		2.1 (+13)	386 662	0	E0	P200		MP9	(M)		PxBN(M)	TU38 TE22 TA4 TT9 TM6	2			CW9 CW10 CW36	CE3	239
2201	АЗОТ СУБОКСИД, ТЕЧАН, ДУБОКО РАСХЛАЂЕН	2	3O		2.2+5.1 (+13)		0	E0	P203		MP9	T75 TP5 TP22		RxBN	TU7 TU19 TA4 TT9 TM6	3	W5		CW9 CW11 CW36	CE2	225

3.2-A-133

UN број	Назив и опис	Класа	Класификациони код	Група паковања	Листиче опасности	Посебне одредбе	Ограничене и изузете количине		Амбалажа			Преносиве цистерне и контејнери за робу у расутом стању		RID цистерне		Транспортна категорија	Посебне одредбе за превоз			Експресне пошље	Број за означавање опасности
									Упутства за паковање	Посебне одредбе за паковање	Одредбе за заједничко паковање	Упутства	Посебне одредбе	Кодови за цистерне	Посебне одредбе		Комади	Роба у расутом стању	Утовар, истовар и руковање		
(1)	(2)	(3a)	(3b)	(4)	(5)	(6)	(7a)	(7b)	(8)	(9a)	(9b)	(10)	(11)	(12)	(13)	(15)	(16)	(17)	(18)	(19)	(20)
	3.1.2	2.2	2.2	2.1.1.3	5.2.2	3.3	3.4/3.5.1.2		4.1.4	4.1.4	4.1.10	4.2.5.2, 7.3.2	4.2.5.3	4.3	4.3.5, 6.8.4	1.1.3.1e)	7.2.4	7.3.3	7.5.11	7.6	5.3.2.3
2202	СЕЛЕНОВОДОНИК, БЕЗВОДНИ	2	2TF		2.3+2.1		0	E0	P200		MP9					1			CW9 CW10 CW36		263
2203	СИЛАН (ХИДРИД СИЛИЦИЈУМА)	2	2F		2.1 (+13)	632 662	0	E0	P200		MP9	(M)		PxBN(M)	TU38 TE22 TA4 TT9 TM6	2			CW9 CW10 CW36		23
2204	КАРБОНИЛСУЛФИД	2	2TF		2.3+2.1 (+13)		0	E0	P200		MP9	(M)		PxBN(M)	TU38 TE22 TE25 TA4 TT9 TM6	1			CW9 CW10 CW36		263
2205	НИТРИЛ АДИПИНСКЕ КИСЕЛИНЕ	6.1	T1	III	6.1		5 L	E1	P001 IBC03 LP01 R001		MP19	T3	TP1	L4BH	TU15	2	W12		CW13 CW28 CW31	CE8	60
2206	ИЗОЦИЈАНАТ, ОТРОВНИ, Н.Д.Н. или ИЗОЦИЈАНАТ, РАСТВОР, ОТРОВАН, Н.Д.Н.	6.1	T1	II	6.1	274 551	100 ml	E4	P001 IBC02		MP15	T11	TP2 TP27	L4BH	TU15	2			CW13 CW28 CW31	CE5	60
2206	ИЗОЦИЈАНАТ, ОТРОВНИ, Н.Д.Н. или ИЗОЦИЈАНАТ, РАСТВОР, ОТРОВАН, Н.Д.Н.	6.1	T1	III	6.1	274 551	5 L	E1	P001 IBC03 LP01 R001		MP19	T7	TP1 TP28	L4BH	TU15	2	W12		CW13 CW28 CW31	CE8	60
2208	КАЛЦИЈУМ-ХИПОХЛОРИТ, СМЕША, СУВА са садржајем доступног хлора између 10% и 39%	5.1	O2	III	5.1	314	5 kg	E1	P002 IBC08 LP02 R001	B3 B13 L3	MP10			SGAN	TU3	3			CW24 CW35	CE11	50
2209	ФОРМАЛДЕХИД, РАСТВОР са најмање 25% формалдехида	8	C9	III	8	533	5 L	E1	P001 IBC03 LP01 R001		MP19	T4	TP1	L4BN		3	W12			CE8	80
2210	МАНЕБ или ПРЕПАРАТИ МАНЕБА са најмање 60% манеба	4.2	SW	III	4.2+4.3	273	0	E1	P002 IBC06 R001		MP14	T1	TP33	SGAN		3	W1	VC1 VC2 AP1		CE11	40

UN број	Назив и опис	Класа	Класификациони код	Група паковања	Листице опасности	Посебне одредбе	Ограничене и изузете количине		Амбалажа			Преносиве цистерне и контејнери за робу у расутом стању		RID цистерне		Транспортна категорија	Посебне одредбе за превоз			Експресне пошлукe	Број за означавање опасности
							(7a)	(7b)	Упутства за паковање	Посебне одредбе за паковање	Одредбе за заједничко паковање	Упутства	Посебне одредбе	Кодови за цистерне	Посебне одредбе		Комади	Роба у расутом стању	Утовар, истовар и руковање		
(1)	(2)	(3a)	(3b)	(4)	(5)	(6)	(7a)	(7b)	(8)	(9a)	(9b)	(10)	(11)	(12)	(13)	(15)	(16)	(17)	(18)	(19)	(20)
	3.1.2	2.2	2.2	2.1.1.3	5.2.2	3.3	3.4/3.5.1.2		4.1.4	4.1.4	4.1.10	4.2.5.2, 7.3.2	4.2.5.3	4.3	4.3.5, 6.8.4	1.1.3.1e)	7.2.4	7.3.3	7.5.11	7.6	5.3.2.3
2211	ЕКСПАНДОВАНЕ ГРАНУЛЕ ПОЛИМЕРА, које ослобађају запаљиве паре	9	M3	III	None	382 633	5 kg	E1	P002 IBC08 R001	PP14 B3 B6	MP10	T1	TP33	SGAN	TE20	3		VC1 VC2 AP2	CW31 CW36	CE11	90
2212	АЗБЕСТ, АМФИБОЛ (амозит, тремолит, актинолит, антофилит, крокидолит)	9	M1	II	9	168 274 542	1 kg	E0	P002 IBC08	PP37 B4	MP10	T3	TP33	SGAN	TU15	2	W11		CW13 CW28 CW31	CE9	90
2213	ПАРА-ФОРМАЛДЕХИД	4.1	F1	III	4.1		5 kg	E1	P002 IBC08 LP02 R001	PP12 B3	MP10	T1 BK1 BK2 BK3	TP33	SGAV		3	W1 W13	VC1 VC2		CE11	40
2214	АНХИДРИД ФТАЛНЕ КИСЕЛИНЕ са више од 0.05% анхидрида малеинске киселине	8	C4	III	8	169	5 kg	E1	P002 IBC08 LP02 R001	B3	MP10	T1	TP33	SGAV L4BN		3		VC1 VC2 AP7		CE11	80
2215	АНХИДРИД МАЛЕИНСКЕ КИСЕЛИНЕ, РАСТОПЉЕН	8	C3	III	8		0	E0				T4	TP3	L4BN		0				CE8	80
2215	АНХИДРИД МАЛЕИНСКЕ КИСЕЛИНЕ	8	C4	III	8		5 kg	E1	P002 IBC08 R001	B3	MP10	T1	TP33	SGAV		3		VC1 VC2 AP7		CE11	80
2216	Рибље брашно (рибљи отпаци), стабилизовани	9	M11	НЕ ПОДЛЕЖЕ ОДРЕДБАМА RID																	
2217	УЉАНА ПОГАЧА са највише 1.5% уља и максимум 11% влаге	4.2	S2	III	4.2	142	0	E0	P002 IBC08 LP02 R001	PP20 B3 B6	MP14	BK2				3	W1	VC1 VC2 AP1		CE11	40
2218	АКРИЛНА КИСЕЛИНА, СТАБИЛИЗОВАНА	8	CF1	II	8+3	386	1 L	E2	P001 IBC02		MP15	T7	TP2	L4BN		2				CE6	839
2219	АЛИЛ-ГЛИЦИДИЛЕТАР	3	F1	III	3		5 L	E1	P001 IBC03 LP01 R001		MP19	T2	TP1	LGBF		3	W12			CE4	30
2222	АНИЗОЛ	3	F1	III	3		5 L	E1	P001 IBC03 LP01 R001		MP19	T2	TP1	LGBF		3	W12			CE4	30

3.2.-A-135

UN број	Назив и опис	Класа	Класификациони код	Група паковања	Листице опасности	Посебне одредбе	Ограничене и изузете количине		Амбалажа			Преносиве цистерне и контејнери за робу у расутом стању		RID цистерне		Транспортна категорија	Посебне одредбе за превоз			Експресне пошиљке	Број за означавање опасности
							(7a)	(7b)	Упутства за паковање	Посебне одредбе за паковање	Одредбе за заједничко паковање	Упутства	Посебне одредбе	Кодови за цистерне	Посебне одредбе		Комади	Роба у расутом стању	Утовар, истовар и руковање		
(1)	(2)	(3a)	(3b)	(4)	(5)	(6)	(7a)	(7b)	(8)	(9a)	(9b)	(10)	(11)	(12)	(13)	(15)	(16)	(17)	(18)	(19)	(20)
	3.1.2	2.2	2.2	2.1.1.3	5.2.2	3.3	3.4/3.5.1.2		4.1.4	4.1.4	4.1.10	4.2.5.2, 7.3.2	4.2.5.3	4.3	4.3.5, 6.8.4	1.1.3.1e)	7.2.4	7.3.3	7.5.11	7.6	5.3.2.3
2224	БЕНЗОНИТРИЛ	6.1	T1	II	6.1		100 ml	E4	P001 IBC02		MP15	T7	TP2	L4BH	TU15	2			CW13 CW28 CW31	CE5	60
2225	БЕНЗЕНСУЛФОНИЛ-ХЛОРИД	8	C3	III	8		5 L	E1	P001 IBC03 LP01 R001		MP19	T4	TP1	L4BN		3	W12			CE8	80
2226	БЕНЗОТРИХЛОРИД	8	C9	II	8		1 L	E2	P001 IBC02		MP15	T7	TP2	L4BN		2				CE6	80
2227	n-БУТИЛ-МЕТАКРИЛАТ, СТАБИЛИЗОВАН	3	F1	III	3	386	5 L	E1	P001 IBC03 LP01 R001		MP19	T2	TP1	LGBF		3	W12			CE4	39
2232	2-ХЛОР-ЕТАНАЛ	6.1	T1	I	6.1	354	0	E0	P602		MP8 MP17	T20	TP2	L10CH	TU14 TU15 TU38 TE21 TE22	1			CW13 CW28 CW31		66
2233	ХЛОРАНИЗИДИНИ	6.1	T2	III	6.1		5 kg	E1	P002 IBC08 LP02 R001	B3	MP10	T1	TP33	SGAH L4BH	TU15	2		VC1 VC2 AP7	CW13 CW28 CW31	CE11	60
2234	ХЛОРБЕНЗОТРИФЛУОРИДИ	3	F1	III	3		5 L	E1	P001 IBC03 LP01 R001		MP19	T2	TP1	LGBF		3	W12			CE4	30
2235	ХЛОРБЕНЗИЛХЛОРИДИ, ТЕЧНИ	6.1	T1	III	6.1		5 L	E1	P001 IBC03 LP01 R001		MP19	T4	TP1	L4BH	TU15	2	W12		CW13 CW28 CW31	CE8	60
2236	3-ХЛОР-4-МЕТИЛФЕНИЛ- ИЗОЦИЈАНАТ, ТЕЧАН	6.1	T1	II	6.1		100 ml	E4	P001 IBC02		MP15			L4BH	TU15	2			CW13 CW28 CW31	CE5	60
2237	ХЛОРНИТРО-АНИЛИНИ	6.1	T2	III	6.1		5 kg	E1	P002 IBC08 LP02 R001	B3	MP10	T1	TP33	SGAH L4BH	TU15	2		VC1 VC2 AP7	CW13 CW28 CW31	CE11	60

UN број	Назив и опис	Класа	Класификациони код	Група паковања	Листице опасности	Посебне одредбе	Ограничене и изузете количине		Амбалажа			Преносиве цистерне и контејнери за робу у расутом стању		RID цистерне		Транспортна категорија	Посебне одредбе за превоз			Експресне поштомнице	Број за означавање опасности
							(7a)	(7b)	Упутства за паковање	Посебне одредбе за паковање	Одредбе за заједничко паковање	Упутства	Посебне одредбе	Кодови за цистерне	Посебне одредбе		Комади	Роба у расутом стању	Утовар, истовар и руковање		
(1)	(2)	(3a)	(3b)	(4)	(5)	(6)	(7a)	(7b)	(8)	(9a)	(9b)	(10)	(11)	(12)	(13)	(15)	(16)	(17)	(18)	(19)	(20)
	3.1.2	2.2	2.2	2.1.1.3	5.2.2	3.3	3.4/3.5.1.2		4.1.4	4.1.4	4.1.10	4.2.5.2, 7.3.2	4.2.5.3	4.3	4.3.5, 6.8.4	1.1.3.1e)	7.2.4	7.3.3	7.5.11	7.6	5.3.2.3
2238	ХЛОРТОЛУЕНИ	3	F1	III	3		5 L	E1	P001 IBC03 LP01 R001		MP19	T2	TP1	LGBF		3	W12			CE4	30
2239	ХЛОРТОЛУИДИНИ, ЧВРСТИ	6.1	T2	III	6.1		5 kg	E1	P002 IBC08 LP02 R001	B3	MP10	T1	TP33	SGAH L4BH	TU15	2		VC1 VC2 AP7	CW13 CW28 CW31	CE11	60
2240	ХРОМСУМПОРНА КИСЕЛИНА	8	C1	I	8		0	E0	P001		MP8 MP17	T10	TP2	L10BH	TU38 TE22	1					88
2241	ЦИКЛОХЕПТАН	3	F1	II	3		1 L	E2	P001 IBC02 R001		MP19	T4	TP1	LGBF		2				CE7	33
2242	ЦИКЛОХЕПТЕН	3	F1	II	3		1 L	E2	P001 IBC02 R001		MP19	T4	TP1	LGBF		2				CE7	33
2243	ЦИКЛОХЕКСИЛ-АЦЕТАТ	3	F1	III	3		5 L	E1	P001 IBC03 LP01 R001		MP19	T2	TP1	LGBF		3	W12			CE4	30
2244	ЦИКЛОПЕНТАНОЛ	3	F1	III	3		5 L	E1	P001 IBC03 LP01 R001		MP19	T2	TP1	LGBF		3	W12			CE4	30
2245	ЦИКЛОПЕНТАНОН	3	F1	III	3		5 L	E1	P001 IBC03 LP01 R001		MP19	T2	TP1	LGBF		3	W12			CE4	30
2246	ЦИКЛОПЕНТЕН	3	F1	II	3		1 L	E2	P001 IBC02	B8	MP19	T7	TP2	L1.5BN		2				CE7	33
2247	n-ДЕКАН	3	F1	III	3		5 L	E1	P001 IBC03 LP01 R001		MP19	T2	TP1	LGBF		3	W12			CE4	30
2248	ДИ-n-БУТИЛ-АМИН	8	CF1	II	8+3		1 L	E2	P001 IBC02		MP15	T7	TP2	L4BN		2				CE6	83

3.2-A-137



UN број	Назив и опис	Класа	Класификациони код	Група паковања	Листице опасности	Посебне одредбе	Ограничене и изузете количине		Амбалажа			Преносиве цистерне и контејнери за робу у расутом стању		RID цистерне		Транспортна категорија	Посебне одредбе за превоз			Експресне пошљке	Број за означавање опасности
							Упутства за паковање	Посебне одредбе за паковање	Одредбе за заједничко паковање	Упутства	Посебне одредбе	Кодови за цистерне	Посебне одредбе	Комади	Роба у расутом стању		Утовар, истовар и руковање				
	3.1.2	2.2	2.2	2.1.1.3	5.2.2	3.3	3.4/3.5.1.2	4.1.4	4.1.4	4.1.10	4.2.5.2, 7.3.2	4.2.5.3	4.3	4.3.5, 6.8.4	1.1.3.1e)	7.2.4	7.3.3	7.5.11	7.6	5.3.2.3	
(1)	(2)	(3a)	(3b)	(4)	(5)	(6)	(7a) (7b)	(8)	(9a)	(9b)	(10)	(11)	(12)	(13)	(15)	(16)	(17)	(18)	(19)	(20)	
2249	ДИХЛОРДИМЕТИЛ-ЕТАР, СИМЕТРИЧНИ	6.1	TF1	ПРЕВОЗ ЗАБРАЊЕН																	
2250	ДИХЛОРФЕНИЛИЗО-ЦИЈАНАТИ	6.1	T2	II	6.1		500 g	E4	P002 IBC08	B4	MP10	T3	TP33	SGAH L4BH	TU15	2	W11		CW13 CW28 CW31	CE9	60
2251	БИЦИКЛО-[2,2,1]-ХЕПТА-2,5-ДИЕН, СТАБИЛИЗОВАН (НОРБОРНАН-2,5-ДИЕН, СТАБИЛИЗОВАН)	3	F1	II	3	386	1 L	E2	P001 IBC02 R001		MP19	T7	TP2	LGBF		2				CE7	339
2252	1,2-ДИМЕТОКСИ-ЕТАН	3	F1	II	3		1 L	E2	P001 IBC02 R001		MP19	T4	TP1	LGBF		2				CE7	33
2253	N,N-ДИМЕТИЛ-АНИЛИН	6.1	T1	II	6.1		100 ml	E4	P001 IBC02		MP15	T7	TP2	L4BH	TU15	2			CW13 CW28 CW31	CE5	60
2254	ШИБИЦЕ, МИНЕРСКЕ	4.1	F1	III	4.1	293	5 kg	E0	P407 R001		MP11					4	W1			CE11	40
2256	ЦИКЛОХЕКСЕН	3	F1	II	3		1 L	E2	P001 IBC02 R001		MP19	T4	TP1	LGBF		2				CE7	33
2257	КАЛИЈУМ	4.3	W2	I	4.3		0	E0	P403 IBC04		MP2	T9	TP7 TP33	L10BN(+)	TU1 TE5 TT3 TM2	1	W1		CW23		X423
2258	1,2-ПРОПИЛЕНДИ-АМИН	8	CF1	II	8+3		1 L	E2	P001 IBC02		MP15	T7	TP2	L4BN		2				CE6	83
2259	ТРИЕТИЛ-ЕНТЕТРАМИН	8	C7	II	8		1 L	E2	P001 IBC02		MP15	T7	TP2	L4BN		2				CE6	80
2260	ТРИПРОПИЛАМИН	3	FC	III	3+8		5 L	E1	P001 IBC03 R001		MP19	T4	TP1	L4BN		3	W12			CE4	38
2261	КСИЛЕНОЛИ, ЧВРСТИ	6.1	T2	II	6.1		500 g	E4	P002 IBC08	B4	MP10	T3	TP33	SGAH L4BH	TU15	2	W11		CW13 CW28 CW31	CE9	60
2262	ДИМЕТИЛ-КАРБАМОИЛ-ХЛОРИД	8	C3	II	8		1 L	E2	P001 IBC02		MP15	T7	TP2	L4BN		2				CE6	80



UN број	Назив и опис	Класа	Класификациони код	Група паковања	Листице опасности	Посебне одредбе	Ограничене и изузете количине		Амбалажа			Преносиве цистерне и контејнери за робу у расутом стању		RID цистерне		Транспортна категорија	Посебне одредбе за превоз			Експлозионе пошљке	Број за означавање опасности
							(7a)	(7b)	Упутства за паковање	Посебне одредбе за паковање	Одредбе за заједничко паковање	Упутства	Посебне одредбе	Кодови за цистерне	Посебне одредбе		Комади	Роба у расутом стању	Утовар, истовар и руковање		
(1)	(2)	(3a)	(3b)	(4)	(5)	(6)	(7a)	(7b)	(8)	(9a)	(9b)	(10)	(11)	(12)	(13)	(15)	(16)	(17)	(18)	(19)	(20)
	3.1.2	2.2	2.2	2.1.1.3	5.2.2	3.3	3.4/3.5.1.2		4.1.4	4.1.4	4.1.10	4.2.5.2, 7.3.2	4.2.5.3	4.3	4.3.5, 6.8.4	1.1.3.1e)	7.2.4	7.3.3	7.5.11	7.6	5.3.2.3
2263	(ДИМЕТИЛ)ЦИКЛО-ХЕКСАНИ	3	F1	II	3		1 L	E2	P001 IBC02 R001		MP19	T4	TP1	LGBF		2				CE7	33
2264	N,N-ДИМЕТИЛЦИКЛО-ХЕКСИЛАМИН	8	CF1	II	8+3		1 L	E2	P001 IBC02		MP15	T7	TP2	L4BN		2				CE6	83
2265	N,N-ДИМЕТИЛ-ФОРМАМИД	3	F1	III	3		5 L	E1	P001 IBC03 LP01 R001		MP19	T2	TP2	LGBF		3	W12			CE4	30
2266	ДИМЕТИЛ-N-ПРОПИЛАМИН	3	FC	II	3+8		1 L	E2	P001 IBC02		MP19	T7	TP2	L4BH		2				CE7	338
2267	ДИМЕТИЛТИОФОСФОРИЛ-ХЛОРИД	6.1	TC1	II	6.1+8		100 ml	E4	P001 IBC02		MP15	T7	TP2	L4BH	TU15	2			CW13 CW28 CW31	CE5	68
2269	3,3'-ИМИНОБИСПРОПИЛАМИН	8	C7	III	8		5 L	E1	P001 IBC03 LP01 R001		MP19	T4	TP2	L4BN		3	W12			CE8	80
2270	ЕТИЛАМИН, ВОДЕНИ РАСТВОР са концентрацијом етиламина не мањом од 50% и не већом од 70%	3	FC	II	3+8		1 L	E2	P001 IBC02		MP19	T7	TP1	L4BH		2				CE7	338
2271	ЕТИЛАМИЛКЕТОН	3	F1	III	3		5 L	E1	P001 IBC03 LP01 R001		MP19	T2	TP1	LGBF		3	W12			CE4	30
2272	N-ЕТИЛАНИЛИН	6.1	T1	III	6.1		5 L	E1	P001 IBC03 LP01 R001		MP19	T4	TP1	L4BH	TU15	2	W12		CW13 CW28 CW31	CE8	60
2273	2-ЕТИЛАНИЛИН	6.1	T1	III	6.1		5 L	E1	P001 IBC03 LP01 R001		MP19	T4	TP1	L4BH	TU15	2	W12		CW13 CW28 CW31	CE8	60

3.2-A-139

UN број	Назив и опис	Класа	Класификациони код	Група паковања	Листице опасности	Посебне одредбе	Ограничене и изузете количине		Амбалажа			Преносиве цистерне и контејнери за робу у расутом стању		RID цистерне		Транспортна категорија	Посебне одредбе за превоз			Експресне пошље	Број за означавање опасности
									Упутства за паковање	Посебне одредбе за паковање	Одредбе за заједничко паковање	Упутства	Посебне одредбе	Кодови за цистерне	Посебне одредбе		Комади	Роба у расутом стању	Утовар, истовар и руковање		
	3.1.2	2.2	2.2	2.1.1.3	5.2.2	3.3	3.4/3.5.1.2		4.1.4	4.1.4	4.1.10	4.2.5.2, 7.3.2	4.2.5.3	4.3	4.3.5, 6.8.4	1.1.3.1e)	7.2.4	7.3.3	7.5.11	7.6	5.3.2.3
(1)	(2)	(3a)	(3b)	(4)	(5)	(6)	(7a)	(7b)	(8)	(9a)	(9b)	(10)	(11)	(12)	(13)	(15)	(16)	(17)	(18)	(19)	(20)
2274	N-ЕТИЛ-N-БЕНЗИЛАНИЛИН	6.1	T1	III	6.1		5 L	E1	P001 IBC03 LP01 R001		MP19	T4	TP1	L4BH	TU15	2	W12		CW13 CW28 CW31	CE8	60
2275	2-ЕТИЛБУТАНОЛ	3	F1	III	3		5 L	E1	P001 IBC03 LP01 R001		MP19	T2	TP1	LGBF		3	W12			CE4	30
2276	2-ЕТИЛ-ХЕКСИЛАМИН	3	FC	III	3+8		5 L	E1	P001 IBC03 R001		MP19	T4	TP1	L4BN		3	W12			CE4	38
2277	ЕТИЛМЕТАКРИЛАТ, СТАБИЛИЗОВАН	3	F1	II	3	386	1 L	E2	P001 IBC02 R001		MP19	T4	TP1	LGBF		2				CE7	339
2278	n-ХЕПТЕН	3	F1	II	3		1 L	E2	P001 IBC02 R001		MP19	T4	TP1	LGBF		2				CE7	33
2279	ХЕКСАХЛОР-БУТАДИЕН	6.1	T1	III	6.1		5 L	E1	P001 IBC03 LP01 R001		MP19	T4	TP1	L4BH	TU15	2	W12		CW13 CW28 CW31	CE8	60
2280	ХЕКСАМЕТИЛЕНДИАМИН, ЧВРСТ	8	C8	III	8		5 kg	E1	P002 IBC08 LP02 R001	B3	MP10	T1	TP33	SGAV L4BN		3		VC1 VC2 AP7		CE11	80
2281	ХЕКСАМЕТИЛЕНДИ-ИЗОЦИЈАНАТ	6.1	T1	II	6.1		100 ml	E4	P001 IBC02		MP15	T7	TP2	L4BH	TU15	2			CW13 CW28 CW31	CE5	60
2282	ХЕКСАНОЛИ	3	F1	III	3		5 L	E1	P001 IBC03 LP01 R001		MP19	T2	TP1	LGBF		3	W12			CE4	30
2283	ИЗО-БУТИЛ-МЕТАКРИЛАТ, СТАБИЛИЗОВАН	3	F1	III	3	386	5 L	E1	P001 IBC03 LP01 R001		MP19	T2	TP1	LGBF		3	W12			CE4	39

3.2.-A-140



3.2.-A-141

UN број	Назив и опис	Класа	Класификациони код	Група паковања	Листице опасности	Посебне одредбе	Ограничене и изузете количине		Амбалажа			Преносиве цистерне и контејнери за робу у расутом стању		RID цистерне		Транспортна категорија	Посебне одредбе за превоз			Експресне пошиљке	Број за означавање опасности
									Упутства за паковање	Посебне одредбе за паковање	Одредбе за заједничко паковање	Упутства	Посебне одредбе	Кодови за цистерне	Посебне одредбе		Комади	Роба у расутом стању	Утовар, истовар и руковање		
(1)	(2)	(3a)	(3b)	(4)	(5)	(6)	(7a)	(7b)	(8)	(9a)	(9b)	(10)	(11)	(12)	(13)	(15)	(16)	(17)	(18)	(19)	(20)
	3.1.2	2.2	2.2	2.1.1.3	5.2.2	3.3	3.4/3.5.1.2		4.1.4	4.1.4	4.1.10	4.2.5.2, 7.3.2	4.2.5.3	4.3	4.3.5, 6.8.4	1.1.3.1e)	7.2.4	7.3.3	7.5.11	7.6	5.3.2.3
2284	ИЗОБУТИРОНИТРИЛ	3	FT1	II	3+6.1		1 L	E2	P001 IBC02		MP19	T7	TP2	L4BH	TU15	2			CW13 CW28	CE7	336
2285	ИЗОЦИЈАНАТБЕНЗОТРИФЛУОРИДИ	6.1	TF1	II	6.1+3		100 ml	E4	P001 IBC02		MP15	T7	TP2	L4BH	TU15	2			CW13 CW28 CW31	CE5	63
2286	ПЕНТАМЕТИЛ-ХЕПТАН	3	F1	III	3		5 L	E1	P001 IBC03 LP01 R001		MP19	T2	TP1	LGBF		3	W12			CE4	30
2287	ИЗОХЕПТЕНИ	3	F1	II	3		1 L	E2	P001 IBC02 R001		MP19	T4	TP1	LGBF		2				CE7	33
2288	ИЗОХЕКСЕНИ	3	F1	II	3		1 L	E2	P001 IBC02 R001	B8	MP19	T11	TP1	LGBF		2				CE7	33
2289	ИЗОФОРОНДИАМИН	8	C7	III	8		5 L	E1	P001 IBC03 LP01 R001		MP19	T4	TP1	L4BN		3	W12			CE8	80
2290	ИЗОФОРОНДИ-ИЗОЦИЈАНАТ	6.1	T1	III	6.1		5 L	E1	P001 IBC03 LP01 R001		MP19	T4	TP2	L4BH	TU15	2	W12		CW13 CW28 CW31	CE8	60
2291	ЈЕДИЊЕЊЕ ОЛОВА РАСТВОРНО, Н.Д.Н.	6.1	T5	III	6.1	199 274 535	5 kg	E1	P002 IBC08 LP02 R001	B3	MP10	T1	TP33	SGAH L4BH	TU15	2		VC1 VC2 AP7	CW13 CW28 CW31	CE11	60
2293	4-МЕТОКСИ-4-МЕТИЛПЕНТАН-2-ОН	3	F1	III	3		5 L	E1	P001 IBC03 LP01 R001		MP19	T2	TP1	LGBF		3	W12			CE4	30
2294	N-МЕТИЛАНИЛИН	6.1	T1	III	6.1		5 L	E1	P001 IBC03 LP01 R001		MP19	T4	TP1	L4BH	TU15	2	W12		CW13 CW28 CW31	CE8	60

UN број	Назив и опис	Класа	Класификациони код	Група паковања	Листице опасности	Посебне одредбе	Ограничене и изузете количине		Амбалажа			Преносиве цистерне и контејнери за робу у расутом стању		RID цистерне		Транспортна категорија	Посебне одредбе за превоз			Експресне пошиљке	Број за означавање опасности
							(7a)	(7b)	Упутства за паковање	Посебне одредбе за паковање	Одредбе за заједничко паковање	Упутства	Посебне одредбе	Кодови за цистерне	Посебне одредбе		Комади	Роба у расутом стању	Утовар, истовар и руковање		
(1)	(2)	(3a)	(3b)	(4)	(5)	(6)	(7a)	(7b)	(8)	(9a)	(9b)	(10)	(11)	(12)	(13)	(15)	(16)	(17)	(18)	(19)	(20)
	3.1.2	2.2	2.2	2.1.1.3	5.2.2	3.3	3.4/3.5.1.2		4.1.4	4.1.4	4.1.10	4.2.5.2, 7.3.2	4.2.5.3	4.3	4.3.5, 6.8.4	1.1.3.1e)	7.2.4	7.3.3	7.5.11	7.6	5.3.2.3
2295	МЕТИЛХЛОР-АЦЕТАТ	6.1	TF1	I	6.1+3		0	E0	P001		MP8 MP17	T14	TP2	L10CH	TU14 TU15 TU38 TE21 TE22	1			CW13 CW28 CW31		663
2296	МЕТИЛЦИКЛО-ХЕКСАН	3	F1	II	3		1 L	E2	P001 IBC02 R001		MP19	T4	TP1	LGBF		2				CE7	33
2297	МЕТИЛЦИКЛО-ХЕКСАНОН	3	F1	III	3		5 L	E1	P001 IBC03 LP01 R001		MP19	T2	TP1	LGBF		3	W12			CE4	30
2298	МЕТИЛЦИКЛО-ПЕНТАН	3	F1	II	3		1 L	E2	P001 IBC02 R001		MP19	T4	TP1	LGBF		2				CE7	33
2299	МЕТИЛДИХЛОР-АЦЕТАТ	6.1	T1	III	6.1		5 L	E1	P001 IBC03 LP01 R001		MP19	T4	TP1	L4BH	TU15	2	W12		CW13 CW28 CW31	CE8	60
2300	2-МЕТИЛ-5-ЕТИЛПИРИДИН	6.1	T1	III	6.1		5 L	E1	P001 IBC03 LP01 R001		MP19	T4	TP1	L4BH	TU15	2	W12		CW13 CW28 CW31	CE8	60
2301	2-МЕТИЛФУРАН	3	F1	II	3		1 L	E2	P001 IBC02 R001		MP19	T4	TP1	LGBF		2				CE7	33
2302	5-МЕТИЛХЕКСАН-2-ОН	3	F1	III	3		5 L	E1	P001 IBC03 LP01 R001		MP19	T2	TP1	LGBF		3	W12			CE4	30
2303	ИЗОПРОПЕНИЛ-БЕНЗЕН	3	F1	III	3		5 L	E1	P001 IBC03 LP01 R001		MP19	T2	TP1	LGBF		3	W12			CE4	30
2304	НАФТАЛЕН, РАСТОПЉЕН	4.1	F2	III	4.1	536	0	E0				T1	TP3	LGBV	TU27 TE4 TE6	3					44

UN број	Назив и опис	Класа	Класификациони код	Група паковања	Листице опасности	Посебне одредбе	Ограничене и изузете количине		Амбалажа			Преносиве цистерне и контејнери за робу у расутом стању		RID цистерне		Транспортна категорија	Посебне одредбе за превоз			Експресне поштомнице	Број за означавање опасности
									Упутства за паковање	Посебне одредбе за паковање	Одредбе за заједничко паковање	Упутства	Посебне одредбе	Кодови за цистерне	Посебне одредбе		Комади	Роба у расутом стању	Утовар, истовар и руковање		
(1)	(2)	(3a)	(3b)	(4)	(5)	(6)	(7a)	(7b)	(8)	(9a)	(9b)	(10)	(11)	(12)	(13)	(15)	(16)	(17)	(18)	(19)	(20)
	3.1.2	2.2	2.2	2.1.1.3	5.2.2	3.3	3.4/3.5.1.2		4.1.4	4.1.4	4.1.10	4.2.5.2, 7.3.2	4.2.5.3	4.3	4.3.5, 6.8.4	1.1.3.1e)	7.2.4	7.3.3	7.5.11	7.6	5.3.2.3
2305	НИТРОБЕНЗЕН-СУЛФОНСКА КИСЕЛИНА	8	C4	II	8		1 kg	E2	P002 IBC08	B4	MP10	T3	TP33	SGAN L4BN		2	W11			CE10	80
2306	НИТРОБЕНЗО-ТРИФЛУОРИДИ, ТЕЧНИ	6.1	T1	II	6.1		100 ml	E4	P001 IBC02		MP15	T7	TP2	L4BH	TU15	2			CW13 CW28 CW31	CE5	60
2307	3-НИТРО-4-ХЛОРБЕНЗОТРИФЛУОРИД	6.1	T1	II	6.1		100 ml	E4	P001 IBC02		MP10	T7	TP2	L4BH	TU15	2			CW13 CW28 CW31	CE9	60
2308	НИТРОЗИЛ-СУМПОРНА КИСЕЛИНА, ТЕЧНА	8	C1	II	8		1 L	E2	P001 IBC02		MP15	T8	TP2	L4BN		2				CE6	X80
2309	ОКТАДИЕНИ	3	F1	II	3		1 L	E2	P001 IBC02 R001		MP19	T4	TP1	LGBF		2				CE7	33
2310	ПЕНТАН-2,4-ДИОН	3	FT1	III	3+6.1		5 L	E1	P001 IBC03 R001		MP19	T4	TP1	L4BH	TU15	3	W12		CW13 CW28	CE4	36
2311	ФЕНЕТИДИНИ	6.1	T1	III	6.1	279	5 L	E1	P001 IBC03 LP01 R001		MP19	T4	TP1	L4BH	TU15	2	W12		CW13 CW28 CW31	CE8	60
2312	ФЕНОЛ, РАСТОПЉЕН	6.1	T1	II	6.1		0	E0				T7	TP3	L4BH	TU15	0			CW13 CW31		60
2313	ПИКОЛИНИ	3	F1	III	3		5 L	E1	P001 IBC03 LP01 R001		MP19	T4	TP1	LGBF		3	W12			CE4	30
2315	ПОЛИХЛОРОВАНИ БИФЕНИЛИ, ТЕЧНИ	9	M2	II	9	305	1 L	E2	P906 IBC02		MP15	T4	TP1	L4BH	TU15	0		VC1 VC2 AP9	CW13 CW28 CW31	CE5	90
2316	НАТРИЈУМБАКАР-ЦИЈАНИД, ЧВРСТ	6.1	T5	I	6.1		0	E5	P002 IBC07		MP18	T6	TP33	S10AH	TU15	1	W10		CW13 CW28 CW31		66
2317	НАТРИЈУМБАКАР-ЦИЈАНИД, РАСТВОР	6.1	T4	I	6.1		0	E5	P001		MP8 MP17	T14	TP2	L10CH	TU14 TU15 TU38 TE21 TE22	1			CW13 CW28 CW31		66

3.2-A-143

UN број	Назив и опис	Класа	Класификациони код	Група паковања	Листице опасности	Посебне одредбе	Ограничене и изузете количине		Амбалажа			Преносиве цистерне и контејнери за робу у расутом стању		RID цистерне		Транспортна категорија	Посебне одредбе за превоз			Експресне поштомнице	Број за означавање опасности
							(7a)	(7b)	Упутства за паковање	Посебне одредбе за паковање	Одредбе за заједничко паковање	Упутства	Посебне одредбе	Кодови за цистерне	Посебне одредбе		Комади	Роба у расутом стању	Утовар, истовар и руковање		
	3.1.2	2.2	2.2	2.1.1.3	5.2.2	3.3	3.4/3.5.1.2		4.1.4	4.1.4	4.1.10	4.2.5.2, 7.3.2	4.2.5.3	4.3	4.3.5, 6.8.4	1.1.3.1e)	7.2.4	7.3.3	7.5.11	7.6	5.3.2.3
(1)	(2)	(3a)	(3b)	(4)	(5)	(6)	(7a)	(7b)	(8)	(9a)	(9b)	(10)	(11)	(12)	(13)	(15)	(16)	(17)	(18)	(19)	(20)
2318	НАТРИЈУМ-ХИДРОСУЛФИД са мање од 25% кристалне воде	4.2	S4	II	4.2	504	0	E2	P410 IBC06		MP14	T3	TP33	SGAN		2	W1			CE10	40
2319	ТЕРПЕНТИН, Н.Д.Н.	3	F1	III	3		5 L	E1	P001 IBC03 LP01 R001		MP19	T4	TP1 TP29	LGBF		3	W12			CE4	30
2320	ТЕТРАЕТИЛЕН-ПЕНТАМИН	8	C7	III	8		5 L	E1	P001 IBC03 LP01 R001		MP19	T4	TP1	L4BN		3	W12			CE8	80
2321	ТРИХЛОРБЕНЗЕНИ, ТЕЧНИ	6.1	T1	III	6.1		5 L	E1	P001 IBC03 LP01 R001		MP19	T4	TP1	L4BH	TU15	2	W12		CW13 CW28 CW31	CE8	60
2322	ТРИХЛОРБУТЕН	6.1	T1	II	6.1		100 ml	E4	P001 IBC02		MP15	T7	TP2	L4BH	TU15	2			CW13 CW28 CW31	CE5	60
2323	ТРИЕТИЛФОСФИТ	3	F1	III	3		5 L	E1	P001 IBC03 LP01 R001		MP19	T2	TP1	LGBF		3	W12			CE4	30
2324	ТРИ-ИЗО-БУТИЛЕН	3	F1	III	3		5 L	E1	P001 IBC03 LP01 R001		MP19	T4	TP1	LGBF		3	W12			CE4	30
2325	1,3,5-ТРИМЕТИЛ-БЕНЗЕН	3	F1	III	3		5 L	E1	P001 IBC03 LP01 R001		MP19	T2	TP1	LGBF		3	W12			CE4	30
2326	ТРИМЕТИЛЦИКЛО-ХЕКСИЛАМИН	8	C7	III	8		5 L	E1	P001 IBC03 LP01 R001		MP19	T4	TP1	L4BN		3	W12			CE8	80
2327	ТРИМЕТИЛХЕКСА-МЕТИЛЕНДИАМИНИ	8	C7	III	8		5 L	E1	P001 IBC03 LP01 R001		MP19	T4	TP1	L4BN		3	W12			CE8	80

UN број	Назив и опис	Класа	Класификациони код	Група паковања	Листице опасности	Посебне одредбе	Ограничене и изузете количине		Амбалажа			Преносиве цистерне и контејнери за робу у расутом стању		RID цистерне		Транспортна категорија	Посебне одредбе за превоз			Експресне пошиљке	Број за означавање опасности
							(7a)	(7b)	Упутства за паковање	Посебне одредбе за паковање	Одредбе за заједничко паковање	Упутства	Посебне одредбе	Кодови за цистерне	Посебне одредбе		Комади	Роба у расутом стању	Утовар, истовар и руковање		
(1)	(2)	(3a)	(3b)	(4)	(5)	(6)	(7a)	(7b)	(8)	(9a)	(9b)	(10)	(11)	(12)	(13)	(15)	(16)	(17)	(18)	(19)	(20)
	3.1.2	2.2	2.2	2.1.1.3	5.2.2	3.3	3.4/3.5.1.2		4.1.4	4.1.4	4.1.10	4.2.5.2, 7.3.2	4.2.5.3	4.3	4.3.5, 6.8.4	1.1.3.1e)	7.2.4	7.3.3	7.5.11	7.6	5.3.2.3
2328	ТРИМЕТИЛХЕКСАМЕТИЛЕН-ДИ-ИЗОЦИЈАНАТ (и смеше изомера)	6.1	T1	III	6.1		5 L	E1	P001 IBC03 LP01 R001		MP19	T4	TP2	L4BH	TU15	2	W12		CW13 CW28 CW31	CE8	60
2329	ТРИМЕТИЛФОСФИТ	3	F1	III	3		5 L	E1	P001 IBC03 LP01 R001		MP19	T2	TP1	LGBF		3	W12			CE4	30
2330	УНДЕКАН	3	F1	III	3		5 L	E1	P001 IBC03 LP01 R001		MP19	T2	TP1	LGBF		3	W12			CE4	30
2331	ЦИНКХЛОРИД, БЕЗВОДНИ	8	C2	III	8		5 kg	E1	P002 IBC08 LP02 R001	B3	MP10	T1	TP33	SGAV		3		VC1 VC2 AP7		CE11	80
2332	АЦЕТАЛДЕХИ-ДОКСИМ	3	F1	III	3		5 L	E1	P001 IBC03 LP01 R001		MP19	T4	TP1	LGBF		3	W12			CE4	30
2333	АЛИЛАЦЕТАТ	3	FT1	II	3+6.1		1 L	E2	P001 IBC02		MP19	T7	TP1	L4BH	TU15	2			CW13 CW28	CE7	336
2334	АЛИЛАМИН	6.1	TF1	I	6.1+3	354	0	E0	P602		MP8 MP17	T20	TP2	L10CH	TU14 TU15 TU38 TE21 TE22	1			CW13 CW28 CW31		663
2335	АЛИЛЕТИЛЕТАР	3	FT1	II	3+6.1		1 L	E2	P001 IBC02		MP19	T7	TP1	L4BH	TU15	2			CW13 CW28	CE7	336
2336	АЛИЛФОРМИЈАТ	3	FT1	I	3+6.1		0	E0	P001		MP7 MP17	T14	TP2	L10CH	TU14 TU15 TU38 TE21 TE22	1			CW13 CW28		336

3.2-A-145

UN број	Назив и опис	Класа	Класификациони код	Група паковања	Листице опасности	Посебне одредбе	Ограничене и изузете количине		Амбалажа			Преносиве цистерне и контејнери за робу у расутом стању		RID цистерне		Транспортна категорија	Посебне одредбе за превоз			Експресне пошиљке	Број за означавање опасности
									Упутства за паковање	Посебне одредбе за паковање	Одредбе за заједничко паковање	Упутства	Посебне одредбе	Кодови за цистерне	Посебне одредбе		Комади	Роба у расутом стању	Утовар, истовар и руковање		
(1)	(2)	(3a)	(3b)	(4)	(5)	(6)	(7a)	(7b)	(8)	(9a)	(9b)	(10)	(11)	(12)	(13)	(15)	(16)	(17)	(18)	(19)	(20)
	3.1.2	2.2	2.2	2.1.1.3	5.2.2	3.3	3.4/3.5.1.2		4.1.4	4.1.4	4.1.10	4.2.5.2, 7.3.2	4.2.5.3	4.3	4.3.5, 6.8.4	1.1.3.1e)	7.2.4	7.3.3	7.5.11	7.6	5.3.2.3
2337	ФЕНИЛМЕРКАПТАН	6.1	TF1	I	6.1+3	354	0	E0	P602		MP8 MP17	T20	TP2	L10CH	TU14 TU15 TU38 TE21 TE22	1			CW13 CW28 CW31		663
2338	БЕНЗОТРИФЛУОРИД	3	F1	II	3		1 L	E2	P001 IBC02 R001		MP19	T4	TP1	LGBF		2				CE7	33
2339	2-БРОМБУТАН	3	F1	II	3		1 L	E2	P001 IBC02 R001		MP19	T4	TP1	LGBF		2				CE7	33
2340	2-БРОМЕТИЛ-ЕТИЛТАР	3	F1	II	3		1 L	E2	P001 IBC02 R001		MP19	T4	TP1	LGBF		2				CE7	33
2341	1-БРОМ-3-МЕТИЛБУТАН	3	F1	III	3		5 L	E1	P001 IBC03 LP01 R001		MP19	T2	TP1	LGBF		3	W12			CE4	30
2342	БРОММЕТИЛ-ПРОПАН	3	F1	II	3		1 L	E2	P001 IBC02 R001		MP19	T4	TP1	LGBF		2				CE7	33
2343	2-БРОМПЕНТАН	3	F1	II	3		1 L	E2	P001 IBC02 R001		MP19	T4	TP1	LGBF		2				CE7	33
2344	БРОМПРОПАНИ	3	F1	II	3		1 L	E2	P001 IBC02 R001		MP19	T4	TP1	LGBF		2				CE7	33
2344	БРОМПРОПАНИ	3	F1	III	3		5 L	E1	P001 IBC03 LP01 R001		MP19	T2	TP1	LGBF		3	W12			CE4	30
2345	3-БРОМПРОПИН	3	F1	II	3		1 L	E2	P001 IBC02 R001		MP19	T4	TP1	LGBF		2				CE7	33
2346	БУТАНДИОН	3	F1	II	3		1 L	E2	P001 IBC02 R001		MP19	T4	TP1	LGBF		2				CE7	33

UN број	Назив и опис	Класа	Класификациони код	Група паковања	Листе опасност	Посебне одредбе	Ограничене и изузете количине		Амбалажа			Преносиве цистерне и контејнери за робу у расутом стању		RID цистерне		Транспортна категорија	Посебне одредбе за превоз			Експресне поштомнице	Број за означавање опасности
									Упутства за паковање	Посебне одредбе за паковање	Одредбе за заједничко паковање	Упутства	Посебне одредбе	Кодови за цистерне	Посебне одредбе		Комади	Роба у расутом стању	Утовар, истовар и руковање		
(1)	(2)	(3a)	(3b)	(4)	(5)	(6)	(7a)	(7b)	(8)	(9a)	(9b)	(10)	(11)	(12)	(13)	(15)	(16)	(17)	(18)	(19)	(20)
	3.1.2	2.2	2.2	2.1.1.3	5.2.2	3.3	3.4/3.5.1.2		4.1.4	4.1.4	4.1.10	4.2.5.2, 7.3.2	4.2.5.3	4.3	4.3.5, 6.8.4	1.1.3.1e)	7.2.4	7.3.3	7.5.11	7.6	5.3.2.3
2347	БУТИЛМЕРКАПТАН	3	F1	II	3		1 L	E2	P001 IBC02 R001		MP19	T4	TP1	LGBF		2				CE7	33
2348	БУТИЛАКРИЛАТИ, СТАБИЛИЗОВАНИ	3	F1	III	3	386	5 L	E1	P001 IBC03 LP01 R001		MP19	T2	TP1	LGBF		3	W12			CE4	39
2350	БУТИЛМЕТИЛЕТАР	3	F1	II	3		1 L	E2	P001 IBC02 R001		MP19	T4	TP1	LGBF		2				CE7	33
2351	БУТИЛНИТРИТИ	3	F1	II	3		1 L	E2	P001 IBC02 R001		MP19	T4	TP1	LGBF		2				CE7	33
2351	БУТИЛНИТРИТИ	3	F1	III	3		5 L	E1	P001 IBC03 LP01 R001		MP19	T2	TP1	LGBF		3	W12			CE4	30
2352	БУТИЛВИНИЛЕТАР, СТАБИЛИЗОВАН	3	F1	II	3	386	1 L	E2	P001 IBC02 R001		MP19	T4	TP1	LGBF		2				CE7	339
2353	БУТИРИЛ-ХЛОРИД	3	FC	II	3+8		1 L	E2	P001 IBC02		MP19	T8	TP2	L4BH		2				CE7	338
2354	ХЛОР-МЕТИЛЕТИЛЕТАР	3	FT1	II	3+6.1		1 L	E2	P001 IBC02		MP19	T7	TP1	L4BH	TU15	2			CW13 CW28	CE7	336
2356	2-ХЛОРПРОПАН	3	F1	I	3		0	E3	P001		MP7 MP17	T11	TP2	L4BN		1					33
2357	ЦИКЛОХЕКСИЛ-АМИН	8	CF1	II	8+3		1 L	E2	P001 IBC02		MP15	T7	TP2	L4BN		2				CE6	83
2358	ЦИКЛО-ОКТАТЕТРАЕН	3	F1	II	3		1 L	E2	P001 IBC02 R001		MP19	T4	TP1	LGBF		2				CE7	33
2359	ДИАПИЛАМИН	3	FTC	II	3+6.1+8		1 L	E2	P001 IBC02		MP19	T7	TP1	L4BH	TU15	2			CW13 CW28	CE7	338
2360	ДИАПИЛЕТАР	3	FT1	II	3+6.1		1 L	E2	P001 IBC02		MP19	T7	TP1	L4BH	TU15	2			CW13 CW28	CE7	336

3.2-A-147

UN број	Назив и опис	Класа	Класификациони код	Група паковања	Листице опасности	Посебне одредбе	Ограничене и изузете количине		Амбалажа			Преносиве цистерне и контејнери за робу у расутом стању		RID цистерне		Транспортна категорија	Посебне одредбе за превоз			Експлоатационе пошлице	Број за означавање опасности
									Упутства за паковање	Посебне одредбе за паковање	Одредбе за заједничко паковање	Упутства	Посебне одредбе	Кодови за цистерне	Посебне одредбе		Комади	Роба у расутом стању	Утовар, истовар и руковање		
(1)	(2)	(3a)	(3b)	(4)	(5)	(6)	(7a)	(7b)	(8)	(9a)	(9b)	(10)	(11)	(12)	(13)	(15)	(16)	(17)	(18)	(19)	(20)
	3.1.2	2.2	2.2	2.1.1.3	5.2.2	3.3	3.4/3.5.1.2		4.1.4	4.1.4	4.1.10	4.2.5.2, 7.3.2	4.2.5.3	4.3	4.3.5, 6.8.4	1.1.3.1e)	7.2.4	7.3.3	7.5.11	7.6	5.3.2.3
2361	ДИ-ИЗО-БУТИЛ-АМИН	3	FC	III	3+8		5 L	E1	P001 IBC03 R001		MP19	T4	TP1	L4BN		3	W12			CE4	38
2362	1,1-ДИХЛОР-ЕТАН	3	F1	II	3		1 L	E2	P001 IBC02 R001		MP19	T4	TP1	LGBF		2				CE7	33
2363	ЕТИЛМЕРКАПТАН	3	F1	I	3		0	E0	P001		MP7 MP17	T11	TP2	L4BN		1					33
2364	n-ПРОПИЛБЕНЗЕН	3	F1	III	3		5 L	E1	P001 IBC03 LP01 R001		MP19	T2	TP1	LGBF		3	W12			CE4	30
2366	ДИЕТИЛКАРБОНАТ	3	F1	III	3		5 L	E1	P001 IBC03 LP01 R001		MP19	T2	TP1	LGBF		3	W12			CE4	30
2367	alfa-МЕТИЛ-ВАЛЕРАЛДЕХИД	3	F1	II	3		1 L	E2	P001 IBC02 R001		MP19	T4	TP1	LGBF		2				CE7	33
2368	alfa-ПИНЕН	3	F1	III	3		5 L	E1	P001 IBC03 LP01 R001		MP19	T2	TP1	LGBF		3	W12			CE4	30
2370	1-ХЕКСЕН (ХЕКС-1-ЕН)	3	F1	II	3		1 L	E2	P001 IBC02 R001		MP19	T4	TP1	LGBF		2				CE7	33
2371	ИЗОПЕНТЕНИ	3	F1	I	3		0	E3	P001		MP7 MP17	T11	TP2	L4BN		1					33
2372	1,2-ДИ- (ДИМЕТИЛ-АМИНО) ЕТАН	3	F1	II	3		1 L	E2	P001 IBC02 R001		MP19	T4	TP1	LGBF		2				CE7	33
2373	ДИЕТОКСИМЕТАН	3	F1	II	3		1 L	E2	P001 IBC02 R001		MP19	T4	TP1	LGBF		2				CE7	33
2374	3,3-ДИЕТОКСИ-ПРОПЕН	3	F1	II	3		1 L	E2	P001 IBC02 R001		MP19	T4	TP1	LGBF		2				CE7	33

3.2-A-148

UN број	Назив и опис	Класа	Класификациони код	Група паковања	Листице опасности	Посебне одредбе	Ограничене и изузете количине		Амбалажа			Преносиве цистерне и контејнери за робу у расутом стању		RID цистерне		Транспортна категорија	Посебне одредбе за превоз			Експресне пошље	Број за означавање опасности
									Упутства за паковање	Посебне одредбе за паковање	Одредбе за заједничко паковање	Упутства	Посебне одредбе	Кодови за цистерне	Посебне одредбе		Комади	Роба у расутом стању	Утовар, истовар и руковање		
(1)	(2)	(3a)	(3b)	(4)	(5)	(6)	(7a)	(7b)	(8)	(9a)	(9b)	(10)	(11)	(12)	(13)	(15)	(16)	(17)	(18)	(19)	(20)
	3.1.2	2.2	2.2	2.1.1.3	5.2.2	3.3	3.4/3.5.1.2		4.1.4	4.1.4	4.1.10	4.2.5.2, 7.3.2	4.2.5.3	4.3	4.3.5, 6.8.4	1.1.3.1e)	7.2.4	7.3.3	7.5.11	7.6	5.3.2.3
2375	ДИЕТИЛСУЛФИД	3	F1	II	3		1 L	E2	P001 IBC02 R001		MP19	T7	TP1	LGBF		2				CE7	33
2376	2,3-ДИХИДРОПИРАН	3	F1	II	3		1 L	E2	P001 IBC02 R001		MP19	T4	TP1	LGBF		2				CE7	33
2377	1,1-ДИМЕТОКСИ-ЕТАН	3	F1	II	3		1 L	E2	P001 IBC02 R001		MP19	T7	TP1	LGBF		2				CE7	33
2378	2-ДИМЕТИЛАМИНО-АЦЕТОНИТРИЛ	3	FT1	II	3+6.1		1 L	E2	P001 IBC02		MP19	T7	TP1	L4BH	TU15	2			CW13 CW28	CE7	336
2379	1,3-ДИМЕТИЛБУТИЛ-АМИН	3	FC	II	3+8		1 L	E2	P001 IBC02		MP19	T7	TP1	L4BH		2				CE7	338
2380	ДИМЕТИЛ-ДИЕТОКСИСИЛАН	3	F1	II	3		1 L	E2	P001 IBC02 R001		MP19	T4	TP1	LGBF		2				CE7	33
2381	ДИМЕТИЛ-ДИСУЛФИД	3	FT1	II	3+6.1		1 L	E0	P001 IBC02		MP19	T7	TP2	L4BH	TU15	2			CW13 CW28	CE7	336
2382	ДИМЕТИЛ-ХИДРАЗИН, СИМЕТРИЧАН	6.1	TF1	I	6.1+3	354	0	E0	P602		MP8 MP17	T20	TP2	L10CH	TU14 TU15 TU38 TE21 TE22	1			CW13 CW28 CW31		663
2383	ДИПРОПИЛАМИН	3	FC	II	3+8	386	1 L	E2	P001 IBC02		MP19	T7	TP1	L4BH		2				CE7	338
2384	ДИ-n-ПРОПИЛЕТЕР	3	F1	II	3		1 L	E2	P001 IBC02 R001		MP19	T4	TP1	LGBF		2				CE7	33
2385	ЕТИЛИЗО-БУТИРАТ	3	F1	II	3		1 L	E2	P001 IBC02 R001		MP19	T4	TP1	LGBF		2				CE7	33
2386	1-ЕТИЛПИПЕРИДИН	3	FC	II	3+8		1 L	E2	P001 IBC02		MP19	T7	TP1	L4BH		2				CE7	338
2387	ФЛУОРБЕНЗЕН	3	F1	II	3		1 L	E2	P001 IBC02 R001		MP19	T4	TP1	LGBF		2				CE7	33

3.2-A-149

UN број	Назив и опис	Класа	Класификациони код	Група паковања	Листице опасности	Посебне одредбе	Ограничене и изузете количине		Амбалажа			Преносиве цистерне и контејнери за робу у расутом стању		RID цистерне		Транспортна категорија	Посебне одредбе за превоз			Експресне поштомнице	Број за означавање опасности
									Упутства за паковање	Посебне одредбе за паковање	Одредбе за заједничко паковање	Упутства	Посебне одредбе	Кодови за цистерне	Посебне одредбе		Комади	Роба у расутом стању	Утовар, истовар и руковање		
(1)	(2)	(3a)	(3b)	(4)	(5)	(6)	(7a)	(7b)	(8)	(9a)	(9b)	(10)	(11)	(12)	(13)	(15)	(16)	(17)	(18)	(19)	(20)
	3.1.2	2.2	2.2	2.1.1.3	5.2.2	3.3	3.4/3.5.1.2		4.1.4	4.1.4	4.1.10	4.2.5.2, 7.3.2	4.2.5.3	4.3	4.3.5, 6.8.4	1.1.3.1e)	7.2.4	7.3.3	7.5.11	7.6	5.3.2.3
2388	ФЛУОРТОЛУЕНИ	3	F1	II	3		1 L	E2	P001 IBC02 R001		MP19	T4	TP1	LGBF		2				CE7	33
2389	ФУРАН	3	F1	I	3		0	E3	P001		MP7 MP17	T12	TP2	L4BN		1					33
2390	2-ЈОДБУТАН	3	F1	II	3		1 L	E2	P001 IBC02 R001		MP19	T4	TP1	LGBF		2				CE7	33
2391	ЈОДМЕТИЛ-ПРОПАНИ	3	F1	II	3		1 L	E2	P001 IBC02 R001		MP19	T4	TP1	LGBF		2				CE7	33
2392	ЈОДПРОПАНИ	3	F1	III	3		5 L	E1	P001 IBC03 LP01 R001		MP19	T2	TP1	LGBF		3	W12			CE4	30
2393	ИЗОБУТИЛ-ФОРМИЈАТ	3	F1	II	3		1 L	E2	P001 IBC02 R001		MP19	T4	TP1	LGBF		2				CE7	33
2394	ИЗОБУТИЛ-ПРОПИОНАТ	3	F1	III	3		5 L	E1	P001 IBC03 LP01 R001		MP19	T2	TP1	LGBF		3	W12			CE4	30
2395	ИЗОБУТИРИЛ-ХЛОРИД	3	FC	II	3+8		1 L	E2	P001 IBC02		MP19	T7	TP2	L4BH		2				CE7	338
2396	МЕТАКРИЛ-АЛДЕХИД, СТАБИЛИЗОВАН	3	FT1	II	3+6.1	386	1 L	E2	P001 IBC02		MP19	T7	TP1	L4BH	TU15	2			CW13 CW28	CE7	336
2397	3-МЕТИЛБУТАН-2-ОН	3	F1	II	3		1 L	E2	P001 IBC02 R001		MP19	T4	TP1	LGBF		2				CE7	33
2398	МЕТИЛ-terc-БУТИЛЕТАР	3	F1	II	3		1 L	E2	P001 IBC02 R001		MP19	T7	TP1	LGBF		2				CE7	33
2399	1-МЕТИЛ-ПИПЕРИДИН	3	FC	II	3+8		1 L	E2	P001 IBC02		MP19	T7	TP1	L4BH		2				CE7	338
2400	МЕТИЛИЗОВАЛЕРАТ	3	F1	II	3		1 L	E2	P001 IBC02 R001		MP19	T4	TP1	LGBF		2				CE7	33

3.2.-A-151

UN број	Назив и опис	Класа	Класификациони код	Група паковања	Листике опасности	Посебне одредбе	Ограничене и изузете количине		Амбалажа			Преносиве цистерне и контејнери за робу у расутом стању		RID цистерне		Транспортна категорија	Посебне одредбе за превоз			Експресне пошљке	Број за означавање опасности
									Упутства за паковање	Посебне одредбе за паковање	Одредбе за заједничко паковање	Упутства	Посебне одредбе	Кодови за цистерне	Посебне одредбе		Комади	Роба у расутом стању	Утовар, истовар и руковање		
(1)	(2)	(3a)	(3b)	(4)	(5)	(6)	(7a)	(7b)	(8)	(9a)	(9b)	(10)	(11)	(12)	(13)	(15)	(16)	(17)	(18)	(19)	(20)
	3.1.2	2.2	2.2	2.1.1.3	5.2.2	3.3	3.4/3.5.1.2		4.1.4	4.1.4	4.1.10	4.2.5.2, 7.3.2	4.2.5.3	4.3	4.3.5, 6.8.4	1.1.3.1e)	7.2.4	7.3.3	7.5.11	7.6	5.3.2.3
2401	ПИПЕРИДИН	8	CF1	I	8+3		0	E0	P001		MP8 MP17	T10	TP2	L10BH	TU38 TE22	1					883
2402	ПРОПАНТИОЛИ	3	F1	II	3		1 L	E2	P001 IBC02 R001		MP19	T4	TP1	LGBF		2				CE7	33
2403	ИЗОПРОПЕНИЛ-АЦЕТАТ	3	F1	II	3		1 L	E2	P001 IBC02 R001		MP19	T4	TP1	LGBF		2				CE7	33
2404	ПРОПИОНИТРИЛ	3	FT1	II	3+6.1		1 L	E0	P001 IBC02		MP19	T7	TP1	L4BH	TU15	2			CW13 CW28	CE7	336
2405	ИЗОПРОПИЛ-БУТИРАТ	3	F1	III	3		5 L	E1	P001 IBC03 LP01 R001		MP19	T2	TP1	LGBF		3	W12			CE4	30
2406	ИЗОПРОПИЛИЗО-БУТИРАТ	3	F1	II	3		1 L	E2	P001 IBC02 R001		MP19	T4	TP1	LGBF		2				CE7	33
2407	ИЗОПРОПИЛХЛОРФОРМИЈАТ	6.1	TFC	I	6.1+3+8	354	0	E0	P602		MP8 MP17					1			CW13 CW28 CW31		663
2409	ИЗОПРОПИЛ-ПРОПИОНАТ	3	F1	II	3		1 L	E2	P001 IBC02 R001		MP19	T4	TP1	LGBF		2				CE7	33
2410	1,2,3,6-ТЕТРА-ХИДРОПИРИДИН	3	F1	II	3		1 L	E2	P001 IBC02 R001		MP19	T4	TP1	LGBF		2				CE7	33
2411	БУТИРОНИТРИЛ	3	FT1	II	3+6.1		1 L	E2	P001 IBC02		MP19	T7	TP1	L4BH	TU15	2			CW13 CW28	CE7	336
2412	ТЕТРА-ХИДРОТИОФЕН	3	F1	II	3		1 L	E2	P001 IBC02 R001		MP19	T4	TP1	LGBF		2				CE7	33
2413	ТЕТРАПРОПИЛОРТО-ТИТАНАТ	3	F1	III	3		5 L	E1	P001 IBC03 LP01 R001		MP19	T4	TP1	LGBF		3	W12			CE4	30

UN број	Назив и опис	Класа	Класификациони код	Група паковања	Листиче опасности	Посебне одредбе	Ограничене и изузете количине		Амбалажа			Преносиве цистерне и контејнери за робу у расутом стању		RID цистерне		Транспортна категорија	Посебне одредбе за превоз			Експресне пошиљке	Број за означавање опасности
							3.4/3.5.1.2		Упутства за паковање	Посебне одредбе за паковање	Одредбе за заједничко паковање	Упутства	Посебне одредбе	Кодови за цистерне	Посебне одредбе		Комади	Роба у расутом стању	Утовар, истовар и руковање		
(1)	(2)	(3a)	(3b)	(4)	(5)	(6)	(7a)	(7b)	(8)	(9a)	(9b)	(10)	(11)	(12)	(13)	(15)	(16)	(17)	(18)	(19)	(20)
	3.1.2	2.2	2.2	2.1.1.3	5.2.2	3.3	3.4/3.5.1.2		4.1.4	4.1.4	4.1.10	4.2.5.2, 7.3.2	4.2.5.3	4.3	4.3.5, 6.8.4	1.1.3.1e)	7.2.4	7.3.3	7.5.11	7.6	5.3.2.3
2414	ТИОФЕН	3	F1	II	3		1 L	E2	P001 IBC02 R001		MP19	T4	TP1	LGBF		2				CE7	33
2416	ТРИМЕТИЛБОРАТ	3	F1	II	3		1 L	E2	P001 IBC02 R001		MP19	T7	TP1	LGBF		2				CE7	33
2417	КАРБОНИЛ-ФЛУОРИД	2	2TC		2.3+8 (+13)		0	E0	P200		MP9	(M)		PxBN(M)	TU38 TE22 TE25 TA4 TT9 TM6	1			CW9 CW10 CW36		268
2418	СУМПОРТЕТРА-ФЛУОРИД	2	2TC		2.3+8		0	E0	P200		MP9					1			CW9 CW10 CW36		268
2419	БРОМТРИФЛУОР-ЕТИЛЕН	2	2F		2.1 (+13)	662	0	E0	P200		MP9	(M)		PxBN(M)	TU38 TE22 TA4 TT9 TM6	2			CW9 CW10 CW36	CE3	23
2420	ХЕКСА-ФЛУОРАЦЕТОН	2	2TC		2.3+8 (+13)		0	E0	P200		MP9	(M)		PxBN(M)	TU38 TE22 TE25 TA4 TT9 TM6	1			CW9 CW10 CW36		268
2421	АЗОТ ТРИОКСИД	2	2ТОС	ПРЕВОЗ ЗАБРАЊЕН																	
2422	ОКТА-ФЛУОРБУТ-2-ЕН (ГАС ЗА ХЛАЂЕЊЕ R 1318)	2	2A		2.2 (+13)	662	120 ml	E1	P200		MP9	(M)		PxBN(M)	TA4 TT9 TM6	3			CW9 CW10 CW36	CE3	20
2424	ОКТА-ФЛУОРПРОПАН (ГАС ЗА ХЛАЂЕЊЕ R 218)	2	2A		2.2 (+13)	662	120 ml	E1	P200		MP9	T50 (M)		PxBN(M)	TA4 TT9 TM6	3			CW9 CW10 CW36	CE3	20

3.2-A-152



UN број	Назив и опис	Класа	Класификациони код	Група паковања	Листице опасности	Посебне одредбе	Ограничене и изузете количине		Амбалажа			Преносиве цистерне и контејнери за робу у расутом стању		RID цистерне		Транспортна категорија	Посебне одредбе за превоз			Експресне поштомнице	Број за означавање опасности
							(7a)	(7b)	Упутства за паковање	Посебне одредбе за паковање	Одредбе за заједничко паковање	Упутства	Посебне одредбе	Кодови за цистерне	Посебне одредбе		Комади	Роба у расутом стању	Утовар, истовар и руковање		
(1)	(2)	(3a)	(3b)	(4)	(5)	(6)	(7a)	(7b)	(8)	(9a)	(9b)	(10)	(11)	(12)	(13)	(15)	(16)	(17)	(18)	(19)	(20)
	3.1.2	2.2	2.2	2.1.1.3	5.2.2	3.3	3.4/3.5.1.2		4.1.4	4.1.4	4.1.10	4.2.5.2, 7.3.2	4.2.5.3	4.3	4.3.5, 6.8.4	1.1.3.1e)	7.2.4	7.3.3	7.5.11	7.6	5.3.2.3
2426	АМОНИЈУМ-НИТРАТ ТЕЧНИ, топао концентрован раствор концентрације између 80% и 93%	5.1	O1		5.1	252 644	0	E0				T7	TP1 TP16 TP17	L4BV(+)	TU3 TU12 TU29 TC3 TE9 TE10 TA1	0					59
2427	КАЛЦИЈУМ-ХЛОРАТ, ВОДЕНИ РАСТВОР	5.1	O1	II	5.1		1 L	E2	P504 IBC02		MP2	T4	TP1	L4BN	TU3	2			CW24	CE6	50
2427	КАЛЦИЈУМ-ХЛОРАТ, ВОДЕНИ РАСТВОР	5.1	O1	III	5.1		5 L	E1	P504 IBC02 R001		MP2	T4	TP1	LGBV	TU3	3			CW24	CE8	50
2428	НАТРИЈУМ-ХЛОРАТ, ВОДЕНИ РАСТВОР	5.1	O1	II	5.1		1 L	E2	P504 IBC02		MP2	T4	TP1	L4BN	TU3	2			CW24	CE6	50
2428	НАТРИЈУМ-ХЛОРАТ, ВОДЕНИ РАСТВОР	5.1	O1	III	5.1		5 L	E1	P504 IBC02 R001		MP2	T4	TP1	LGBV	TU3	3			CW24	CE8	50
2429	КАЛЦИЈУМ-ХЛОРАТ, ВОДЕНИ РАСТВОР	5.1	O1	II	5.1		1 L	E2	P504 IBC02		MP2	T4	TP1	L4BN	TU3	2			CW24	CE6	50
2429	КАЛЦИЈУМ-ХЛОРАТ, ВОДЕНИ РАСТВОР	5.1	O1	III	5.1		5 L	E1	P504 IBC02 R001		MP2	T4	TP1	LGBV	TU3	3			CW24	CE8	50
2430	АЛКИЛФЕНОЛИ, ЧВРСТИ, Н.Д.Н. (укључујући C2-C12 хомологе)	8	C4	I	8		0	E0	P002 IBC07		MP18	T6	TP33	S10AN L10BH	TU38 TE22	1	W10				88
2430	АЛКИЛФЕНОЛИ, ЧВРСТИ, Н.Д.Н. (укључујући C2-C12 хомологе)	8	C4	II	8		1 kg	E2	P002 IBC08	B4	MP10	T3	TP33	SGAN L4BN		2	W11			CE10	80
2430	АЛКИЛФЕНОЛИ, ЧВРСТИ, Н.Д.Н. (укључујући C2-C12 хомологе)	8	C4	III	8		5 kg	E1	P002 IBC08 LP02 R001	B3	MP10	T1	TP33	SGAV L4BN		3		VC1 VC2 AP7		CE11	80
2431	АНИЗИДИНИ	6.1	T1	III	6.1		5 L	E1	P001 IBC03 LP01 R001		MP19	T4	TP1	L4BH	TU15	2	W12		CW13 CW28 CW31	CE8	60

3.2-A-153

UN број	Назив и опис	Класа	Класификациони код	Група паковања	Листиче опасности	Посебне одредбе	Ограничене и изузете количине		Амбалажа			Преносиве цистерне и контејнери за робу у расутом стању		RID цистерне		Транспортна категорија	Посебне одредбе за превоз			Експлозибилне пошлукe	Број за означавање опасности
									Упутства за паковање	Посебне одредбе за паковање	Одредбе за заједничко паковање	Упутства	Посебне одредбе	Кодови за цистерне	Посебне одредбе		Комади	Роба у расутом стању	Утовар, истовар и руковање		
	3.1.2	2.2	2.2	2.1.1.3	5.2.2	3.3	3.4/3.5.1.2		4.1.4	4.1.4	4.1.10	4.2.5.2, 7.3.2	4.2.5.3	4.3	4.3.5, 6.8.4	1.1.3.1e)	7.2.4	7.3.3	7.5.11	7.6	5.3.2.3
(1)	(2)	(3a)	(3b)	(4)	(5)	(6)	(7a)	(7b)	(8)	(9a)	(9b)	(10)	(11)	(12)	(13)	(15)	(16)	(17)	(18)	(19)	(20)
2432	N,N-ДИЕТИЛ-АНИЛИН	6.1	T1	III	6.1	279	5 L	E1	P001 IBC03 LP01 R001		MP19	T4	TP1	L4BH	TU15	2	W12		CW13 CW28 CW31	CE8	60
2433	ХЛОРИТРО-ТОЛУЕНИ, ТЕЧНИ	6.1	T1	III	6.1		5 L	E1	P001 IBC03 LP01 R001		MP19	T4	TP1	L4BH	TU15	2	W12		CW13 CW28 CW31	CE8	60
2434	ДИБЕНЗИЛДИХЛОР-СИЛАН	8	C3	II	8		0	E0	P010		MP15	T10	TP2 TP7	L4BN		2				CE6	X80
2435	ЕТИЛФЕНИЛДИХЛОР-СИЛАН	8	C3	II	8		0	E0	P010		MP15	T10	TP2 TP7	L4BN		2				CE6	X80
2436	ТИОСИРЋЕТНА КИСЕЛИНА	3	F1	II	3		1 L	E2	P001 IBC02 R001		MP19	T4	TP1	LGBF		2				CE7	33
2437	МЕТИЛФЕНИЛДИХЛОР-СИЛАН	8	C3	II	8		0	E0	P010		MP15	T10	TP2 TP7	L4BN		2				CE6	X80
2438	ТРИМЕТИЛАЦЕТИЛ-ХЛОРИД	6.1	TFC	I	6.1+3+8		0	E0	P001		MP8 MP17	T14	TP2	L10CH	TU14 TU15 TU38 TE21 TE22	1			CW13 CW28 CW31		663
2439	НАТРИЈУМ-ХИДРОГЕН-ДИФЛУОРИД	8	C2	II	8		1 kg	E2	P002 IBC08	B4	MP10	T3	TP33	SGAN		2	W11			CE10	80
2440	КАЛАЈ (IV)ХЛОРИД-ПЕНТАХИДРАТ	8	C2	III	8		5 kg	E1	P002 IBC08 LP02 R001	B3	MP10	T1	TP33	SGAV		3		VC1 VC2 AP7		CE11	80
2441	ТИТАН-ТРИХЛОРИД, САМОЗАПАЉИВА или СМЕША ТИТАН-ХЛОРИДА, САМОЗАПАЉИВА	4.2	SC4	I	4.2+8	537	0	E0	P404		MP13					0	W1				48
2442	ТРИХЛОРАЦЕТИЛ-ХЛОРИД	8	C3	II	8		0	E0	P001		MP15	T7	TP2	L4BN		2				CE6	X80
2443	БАНАДИЈУМОКСИТРИХЛОРИД	8	C1	II	8		1 L	E0	P001 IBC02		MP15	T7	TP2	L4BN		2				CE6	80
2444	БАНАДИЈУМ-ТЕТРА-ХЛОРИД	8	C1	I	8		0	E0	P802		MP8 MP17	T10	TP2	L10BH	TU38 TE22	1					X88

UN број	Назив и опис	Класа	Класификациони код	Група паковања	Листице опасности	Посебне одредбе	Ограничене и изузете количине		Амбалажа			Преносиве цистерне и контејнери за робу у расутом стању		RID цистерне		Транспортна категорија	Посебне одредбе за превоз			Експлозибилност	Број за означавање опасности	
							(7a)	(7b)	Упутства за паковање	Посебне одредбе за паковање	Одредбе за заједничко паковање	Упутства	Посебне одредбе	Кодови за цистерне	Посебне одредбе		Комади	Роба у расутом стању	Утовар, истовар и руковање			
(1)	(2)	(3a)	(3b)	(4)	(5)	(6)	(7a)	(7b)	(8)	(9a)	(9b)	(10)	(11)	(12)	(13)	(15)	(16)	(17)	(18)	(19)	(20)	
	3.1.2	2.2	2.2	2.1.1.3	5.2.2	3.3	3.4/3.5.1.2		4.1.4	4.1.4	4.1.10	4.2.5.2, 7.3.2	4.2.5.3	4.3	4.3.5, 6.8.4	1.1.3.1e)	7.2.4	7.3.3	7.5.11	7.6	5.3.2.3	
2446	НИТРОКРЕЗОЛИ, ЧВРСТИ	6.1	T2	III	6.1		5 kg	E1	P002 IBC08 LP02 R001	B3	MP10	T1	TP33	SGAH L4BH	TU15	2		VC1 VC2 AP7	CW13 CW28 CW31	CE11	60	
2447	ФОСФОР, БЕО, РАСТОПЉЕН	4.2	ST3	I	4.2+6.1		0	E0				T21	TP3 TP7 TP26	L10DH(+)	TU14 TU16 TU21 TU38 TE3 TE21 TE22	0					446	
2448	СУМПОР, РАСТОПЉЕН	4.1	F3	III	4.1	538	0	E0				T1	TP3	LGBV(+)	TU27 TE4 TE6	3					44	
2451	АЗОТТРИФЛУОРИД	2	2O		2.2+5.1 (+13)	662	0	E0	P200		MP9	(M)		PxBN(M)	TA4 TT9 TM6	3			CW9 CW10 CW36	CE3	25	
2452	ЕТИЛАЦЕТИЛЕН, СТАБИЛИЗОВАН	2	2F		2.1 (+13)	386 662	0	E0	P200		MP9	(M)		PxBN(M)	TU38 TE22 TA4 TT9 TM6	2			CW9 CW10 CW36	CE3	239	
2453	ЕТИЛ-ФЛУОРИД (ГАС ЗА ХЛАЂЕЊЕ R161)	2	2F		2.1 (+13)	662	0	E0	P200		MP9	(M)		PxBN(M)	TU38 TE22 TA4 TT9 TM6	2			CW9 CW10 CW36	CE3	23	
2454	МЕТИЛ-ФЛУОРИД (ГАС ЗА ХЛАЂЕЊЕ R41)	2	2F		2.1 (+13)	662	0	E0	P200		MP9	(M)		PxBN(M)	TU38 TE22 TA4 TT9 TM6	2			CW9 CW10 CW36	CE3	23	
2455	МЕТИЛНИТРИТ	2	2A																			
2456	2-ХЛОРПРОПИЛЕН	3	F1	I	3		0	E3	P001		MP7 MP17	T11	TP2	L4BN		1						33

3.2-A-155

ПРЕВОЗ ЗАБРАЊЕН

UN број	Назив и опис	Класа	Класификациони код	Група паковања	Листице опасности	Посебне одредбе	Ограничене и изузете количине		Амбалажа			Преносиве цистерне и контејнери за робу у расутом стању		RID цистерне		Транспортна категорија	Посебне одредбе за превоз			Експресне поштомнице	Број за означавање опасности
									Упутства за паковање	Посебне одредбе за паковање	Одредбе за заједничко паковање	Упутства	Посебне одредбе	Кодови за цистерне	Посебне одредбе		Комади	Роба у расутом стању	Утовар, истовар и руковање		
	3.1.2	2.2	2.2	2.1.1.3	5.2.2	3.3	3.4/3.5.1.2		4.1.4	4.1.4	4.1.10	4.2.5.2, 7.3.2	4.2.5.3	4.3	4.3.5, 6.8.4	1.1.3.1e)	7.2.4	7.3.3	7.5.11	7.6	5.3.2.3
(1)	(2)	(3a)	(3b)	(4)	(5)	(6)	(7a) (7b)	(8)	(9a)	(9b)	(10)	(11)	(12)	(13)	(15)	(16)	(17)	(18)	(19)	(20)	
2457	2,3-ДИМЕТИЛБУТАН	3	F1	II	3		1 L E2	P001 IBC02 R001		MP19	T7	TP1	LGBF		2				CE7	33	
2458	ХЕКСАДИЕНИ	3	F1	II	3		1 L E2	P001 IBC02 R001		MP19	T4	TP1	LGBF		2				CE7	33	
2459	2-МЕТИЛ-1-БУТЕН	3	F1	I	3		0 E3	P001		MP7 MP17	T11	TP2	L4BN		1					33	
2460	2-МЕТИЛ-2-БУТЕН	3	F1	II	3		1 L E2	P001 IBC02	B8	MP19	T7	TP1	L1.5BN		2				CE7	33	
2461	МЕТИЛПЕНТАДИЕН	3	F1	II	3		1 L E2	P001 IBC02 R001		MP19	T4	TP1	LGBF		2				CE7	33	
2463	АЛУМИНИЈУМ-ХИДРИД	4.3	W2	I	4.3		0 E0	P403		MP2					1	W1		CW23		X423	
2464	БЕРИЛИЈУМ-НИТРАТ	5.1	OT2	II	5.1+6.1		1 kg E2	P002 IBC08	B4	MP2	T3	TP33	SGAN	TU3	2	W11		CW24 CW28	CE10	56	
2465	ДИХЛОРИЗОЦИЈАНУРНА КИСЕЛИНА, СУВА или СОЛИ ДИХЛОРИЗОЦИЈАНУРНЕ КИСЕЛИНЕ	5.1	O2	II	5.1	135	1 kg E2	P002 IBC08	B4	MP10	T3	TP33	SGAN	TU3	2	W11		CW24	CE10	50	
2466	КАЛИЈУМСУПЕРОКСИД	5.1	O2	I	5.1		0 E0	P503 IBC06		MP2					1	W10		CW24		55	
2468	ТРИХЛОР-ИЗОЦИЈАНУРНА КИСЕЛИНА, СУВА	5.1	O2	II	5.1		1 kg E2	P002 IBC08	B4	MP10	T3	TP33	SGAN	TU3	2	W11		CW24	CE10	50	
2469	ЦИНКБРОМАТ	5.1	O2	III	5.1		5 kg E1	P002 IBC08 LP02 R001	B3	MP10	T1	TP33	SGAV	TU3	3		VC1 VC2 AP6 AP7	CW24	CE11	50	
2470	ФЕНИЛАЦЕТО-НИТРИЛ, ТЕЧАН	6.1	T1	III	6.1		5 L E1	P001 IBC03 LP01 R001		MP19	T4	TP1	L4BH	TU15	2	W12		CW13 CW28 CW31	CE8	60	
2471	ОСМИЈУМ-ТЕТРОКСИД	6.1	T5	I	6.1		0 E5	P002 IBC07	PP30	MP18	T6	TP33	S10AH	TU15	1	W10		CW13 CW28 CW31		66	

3.2.-A-156



UN број	Назив и опис	Класа	Класификациони код	Група паковања	Листице опасности	Посебне одредбе	Ограничене и изузете количине		Амбалажа			Преносиве цистерне и контејнери за робу у расутом стању		RID цистерне		Транспортна категорија	Посебне одредбе за превоз			Експресне пошлукe	Број за означавање опасности
									Упутства за паковање	Посебне одредбе за паковање	Одредбе за заједничко паковање	Упутства	Посебне одредбе	Кодови за цистерне	Посебне одредбе		Комади	Роба у расутом стању	Утовар, истовар и руковање		
	3.1.2	2.2	2.2	2.1.1.3	5.2.2	3.3	3.4/3.5.1.2	4.1.4	4.1.4	4.1.10	4.2.5.2, 7.3.2	4.2.5.3	4.3	4.3.5, 6.8.4	1.1.3.1e)	7.2.4	7.3.3	7.5.11	7.6	5.3.2.3	
(1)	(2)	(3a)	(3b)	(4)	(5)	(6)	(7a)	(7b)	(8)	(9a)	(9b)	(10)	(11)	(12)	(13)	(15)	(16)	(17)	(18)	(19)	(20)
2473	НАТРИЈУМ-АРСАНИЛАТ	6.1	T3	III	6.1		5 kg	E1	P002 IBC08 LP02 R001	B3	MP10	T1	TP33	SGAH L4BH	TU15	2		VC1 VC2 AP7	CW13 CW28 CW31	CE11	60
2474	ТИОФОЗГЕН	6.1	T1	I	6.1	279 354	0	E0	P602		MP8 MP17	T20	TP2	L10CH	TU14 TU15 TU38 TE21 TE22	1			CW13 CW28 CW31		66
2475	ВАНАДИЈУМ-ТРИХЛОРИД	8	C2	III	8		5 kg	E1	P002 IBC08 LP02 R001	B3	MP10	T1	TP33	SGAV		3		VC1 VC2 AP7		CE11	80
2477	МЕТИЛ-ИЗОТИОЦИЈАНАТ	6.1	TF1	I	6.1+3	354	0	E0	P602		MP8 MP17	T20	TP2	L10CH	TU14 TU15 TU38 TE21 TE22	1			CW13 CW28 CW31		663
2478	ИЗОЦИЈАНАТИ, ЗАПАЉИВИ, ОТРОВНИ, Н.Д.Н. или РАСТВОР ИЗОЦИЈАНАТА, ЗАПАЉИВ, ОТРОВАН, Н.Д.Н.	3	FT1	II	3+6.1	274 539	1 L	E2	P001 IBC02		MP19	T11	TP2 TP27	L4BH	TU15	2			CW13 CW28	CE7	336
2478	ИЗОЦИЈАНАТИ, ЗАПАЉИВИ, ОТРОВНИ, Н.Д.Н. или РАСТВОР ИЗОЦИЈАНАТА, ЗАПАЉИВ, ОТРОВАН, Н.Д.Н.	3	FT1	III	3+6.1	274	5 L	E1	P001 IBC03 R001		MP19	T7	TP1 TP28	L4BH	TU15	3	W12		CW13 CW28	CE4	36
2480	МЕТИЛ-ИЗОЦИЈАНАТ	6.1	TF1	I	6.1+3	354	0	E0	P601		MP2	T22	TP2	L15CH	TU14 TU15 TU38 TE21 TE22 TE25	1			CW13 CW28 CW31		663

3.2-A-157

UN број	Назив и опис	Класа	Класификациони код	Група паковања	Листице опасности	Посебне одредбе	Ограничене и изузете количине		Амбалажа			Преносиве цистерне и контејнери за робу у расутом стању		RID цистерне		Транспортна категорија	Посебне одредбе за превоз			Експресне пошлукe	Број за означавање опасности
							(7a)	(7b)	Упутства за паковање	Посебне одредбе за паковање	Одредбе за заједничко паковање	Упутства	Посебне одредбе	Кодови за цистерне	Посебне одредбе		Комади	Роба у расутом стању	Утовар, истовар и руковање		
(1)	(2)	(3a)	(3b)	(4)	(5)	(6)	(7a)	(7b)	(8)	(9a)	(9b)	(10)	(11)	(12)	(13)	(15)	(16)	(17)	(18)	(19)	(20)
	3.1.2	2.2	2.2	2.1.1.3	5.2.2	3.3	3.4/3.5.1.2		4.1.4	4.1.4	4.1.10	4.2.5.2, 7.3.2	4.2.5.3	4.3	4.3.5, 6.8.4	1.1.3.1e)	7.2.4	7.3.3	7.5.11	7.6	5.3.2.3
2481	ЕТИЛИЗОЦИЈАНАТ	6.1	TF1	I	6.1+3	354	0	E0	P602		MP8 MP17	T20	TP2	L15CH	TU14 TU15 TU38 TE21 TE22 TE25	1			CW13 CW28 CW31		663
2482	n-ПРОПИЛ-ИЗОЦИЈАНАТ	6.1	TF1	I	6.1+3	354	0	E0	P602		MP8 MP17	T20	TP2	L10CH	TU14 TU15 TU38 TE21 TE22	1			CW13 CW28 CW31		663
2483	ИЗОПРОПИЛИЗОЦИЈАНАТ	6.1	TF1	I	6.1+3	354	0	E0	P602		MP8 MP17	T20	TP2	L10CH	TU14 TU15 TU38 TE21 TE22	1			CW13 CW28 CW31		663
2484	terc-БУТИЛ-ИЗОЦИЈАНАТ	6.1	TF1	I	6.1+3	354	0	E0	P602		MP8 MP17	T20	TP2	L10CH	TU14 TU15 TU38 TE21 TE22	1			CW13 CW28 CW31		663
2485	n-БУТИЛ-ИЗОЦИЈАНАТ	6.1	TF1	I	6.1+3	354	0	E0	P602		MP8 MP17	T20	TP2	L10CH	TU14 TU15 TU38 TE21 TE22	1			CW13 CW28 CW31		663
2486	ИЗОБУТИЛ-ИЗОЦИЈАНАТ	6.1	TF1	I	6.1+3	354	0	E0	P602		MP8 MP17	T20	TP2	L10CH	TU14 TU15 TU38 TE21 TE22	1			CW13 CW28 CW31		663
2487	ФЕНИЛ-ИЗОЦИЈАНАТ	6.1	TF1	I	6.1+3	354	0	E0	P602		MP8 MP17	T20	TP2	L10CH	TU14 TU15 TU38 TE21 TE22	1			CW13 CW28 CW31		663

3.2.-A-158

UN број	Назив и опис	Класа	Класификациони код	Група паковања	Листице опасности	Посебне одредбе	Ограничене и изузете количине		Амбалажа			Преносиве цистерне и контејнери за робу у расутом стању		RID цистерне		Транспортна категорија	Посебне одредбе за превоз			Експресне пошљке	Број за означавање опасности	
							(7a)	(7b)	Упутства за паковање	Посебне одредбе за паковање	Одредбе за заједничко паковање	Упутства	Посебне одредбе	Кодови за цистерне	Посебне одредбе		Комади	Роба у расутом стању	Утовар, истовар и руковање			
(1)	(2)	(3a)	(3b)	(4)	(5)	(6)	(7a)	(7b)	(8)	(9a)	(9b)	(10)	(11)	(12)	(13)	(15)	(16)	(17)	(18)	(19)	(20)	
	3.1.2	2.2	2.2	2.1.1.3	5.2.2	3.3	3.4/3.5.1.2		4.1.4	4.1.4	4.1.10	4.2.5.2, 7.3.2	4.2.5.3	4.3	4.3.5, 6.8.4	1.1.3.1e)	7.2.4	7.3.3	7.5.11	7.6	5.3.2.3	
2488	ЦИКЛОХЕКСИЛИЗОЦИЈАНАТ	6.1	TF1	I	6.1+3	354	0	E0	P602		MP8 MP17	T20	TP2	L10CH	TU14 TU15 TU38 TE21 TE22	1			CW13 CW28 CW31		663	
2490	ДИХЛОРИЗО-ПРОПИЛЕНТАР	6.1	T1	II	6.1		100 ml	E4	P001 IBC02		MP15	T7	TP2	L4BH	TU15	2			CW13 CW28 CW31	CE5	60	
2491	ЕТАНОЛАМИН или РАСТВОР ЕТАНОЛАМИНА	8	C7	III	8		5 L	E1	P001 IBC03 LP01 R001		MP19	T4	TP1	L4BN		3	W12			CE8	80	
2493	ХЕКСА-МЕТИЛЕНИМИН	3	FC	II	3+8		1 L	E2	P001 IBC02		MP19	T7	TP1	L4BH		2				CE7	338	
2495	ЈОДПЕНТА-ФЛУОРИД	5.1	OTC	I	5.1+6.1 +8		0	E0	P200		MP2			L10DH	TU3 TU38 TE16 TE22	1			CW24 CW28		568	
2496	АНХИДРИД ПРОПИОНСКЕ КИСЕЛИНЕ	8	C3	III	8		5 L	E1	P001 IBC03 LP01 R001		MP19	T4	TP1	L4BN		3	W12			CE8	80	
2498	1,2,3,6-ТЕТРАХИДРОБЕНЗ-АЛДЕХИД	3	F1	III	3		5 L	E1	P001 IBC03 LP01 R001		MP19	T2	TP1	LGBF		3	W12			CE4	30	
2501	ТРИС- (1-АЗИРИДИНИЛ)-ФОСФИНОКСИД, РАСТВОР	6.1	T1	II	6.1		100 ml	E4	P001 IBC02		MP15	T7	TP2	L4BH	TU15	2			CW13 CW28 CW31	CE5	60	
2501	ТРИС- (1-АЗИРИ-ДИНИЛ)-ФОСФИНОКСИД, РАСТВОР	6.1	T1	III	6.1		5 L	E1	P001 IBC03 LP01 R001		MP19	T4	TP1	L4BH	TU15	2	W12			CW13 CW28 CW31	CE8	60
2502	БАЛЕРИЛ-ХЛОРИД	8	CF1	II	8+3		1 L	E2	P001 IBC02		MP15	T7	TP2	L4BN		2				CE6	83	

3.2.-A-159

UN број	Назив и опис	Класа	Класификациони код	Група паковања	Листице опасности	Посебне одредбе	Ограничене и изузете количине		Амбалажа			Преносиве цистерне и контејнери за робу у расутом стању		RID цистерне		Транспортна категорија	Посебне одредбе за превоз			Експресне пошиљке	Број за означавање опасности
									Упутства за паковање	Посебне одредбе за паковање	Одредбе за заједничко паковање	Упутства	Посебне одредбе	Кодови за цистерне	Посебне одредбе		Комади	Роба у расутом стању	Утовар, истовар и руковање		
	3.1.2	2.2	2.2	2.1.1.3	5.2.2	3.3	3.4/3.5.1.2		4.1.4	4.1.4	4.1.10	4.2.5.2, 7.3.2	4.2.5.3	4.3	4.3.5, 6.8.4	1.1.3.1e)	7.2.4	7.3.3	7.5.11	7.6	5.3.2.3
(1)	(2)	(3a)	(3b)	(4)	(5)	(6)	(7a)	(7b)	(8)	(9a)	(9b)	(10)	(11)	(12)	(13)	(15)	(16)	(17)	(18)	(19)	(20)
2503	ЦИРКОНИЈУМ-ТЕТРА-ХЛОРИД	8	C2	III	8		5 kg	E1	P002 IBC08 LP02 R001	B3	MP10	T1	TP33	SGAV		3		VC1 VC2 AP7		CE11	80
2504	ТЕТРАБРОМЕТАН	6.1	T1	III	6.1		5 L	E1	P001 IBC03 LP01 R001		MP19	T4	TP1	L4BH	TU15	2	W12		CW13 CW28 CW31	CE8	60
2505	АМОНИЈУМ-ФЛУОРИД	6.1	T5	III	6.1		5 kg	E1	P002 IBC08 LP02 R001	B3	MP10	T1	TP33	SGAH	TU15	2		VC1 VC2 AP7	CW13 CW28 CW31	CE11	60
2506	АМОНИЈУМ-ХИДРОГЕНСУЛФАТ	8	C2	II	8		1 kg	E2	P002 IBC08	B4	MP10	T3	TP33	SGAV		2	W11	VC1 VC2 AP7		CE10	80
2507	ХЕКСАХЛОРПЛАТИНСКА КИСЕЛИНА, ЧВРСТА	8	C2	III	8		5 kg	E1	P002 IBC08 LP02 R001	B3	MP10	T1	TP33	SGAV		3		VC1 VC2 AP7		CE11	80
2508	МОЛИБДЕНПЕНТАХЛОРИД	8	C2	III	8		5 kg	E1	P002 IBC08 LP02 R001	B3	MP10	T1	TP33	SGAV		3		VC1 VC2 AP7		CE11	80
2509	КАЛИЈУМ-ХИДРОГЕНСУЛФАТ	8	C2	II	8		1 kg	E2	P002 IBC08	B4	MP10	T3	TP33	SGAV		2	W11	VC1 VC2 AP7		CE10	80
2511	2-ХЛОРПРОПИОНСКА КИСЕЛИНА	8	C3	III	8		5 L	E1	P001 IBC03 LP01 R001		MP19	T4	TP2	L4BN		3	W12			CE8	80
2512	АМИНОФЕНОЛИ (o-, m-, p-)	6.1	T2	III	6.1	279	5 kg	E1	P002 IBC08 LP02 R001	B3	MP10	T1	TP33	SGAH L4BH	TU15	2		VC1 VC2 AP7	CW13 CW28 CW31	CE11	60
2513	БРОМАЦЕТИЛ-БРОМИД	8	C3	II	8		1 L	E2	P001 IBC02		MP15	T8	TP2	L4BN		2				CE6	X80

UN број	Назив и опис	Класа	Класификациони код	Група паковања	Листиче опасности	Посебне одредбе	Ограничене и изузете количине		Амбалажа			Преносиве цистерне и контејнери за робу у расутом стању		RID цистерне		Транспортна категорија	Посебне одредбе за превоз			Експресне пошиљке	Број за означавање опасности
							(7a)	(7b)	Упутства за паковање	Посебне одредбе за паковање	Одредбе за заједничко паковање	Упутства	Посебне одредбе	Кодови за цистерне	Посебне одредбе		Комади	Роба у расутом стању	Утовар, истовар и руковање		
(1)	(2)	(3a)	(3b)	(4)	(5)	(6)	(7a)	(7b)	(8)	(9a)	(9b)	(10)	(11)	(12)	(13)	(15)	(16)	(17)	(18)	(19)	(20)
	3.1.2	2.2	2.2	2.1.1.3	5.2.2	3.3	3.4/3.5.1.2		4.1.4	4.1.4	4.1.10	4.2.5.2, 7.3.2	4.2.5.3	4.3	4.3.5, 6.8.4	1.1.3.1e)	7.2.4	7.3.3	7.5.11	7.6	5.3.2.3
2514	БРОМБЕНЗЕН	3	F1	III	3		5 L	E1	P001 IBC03 LP01 R001		MP19	T2	TP1	LGBF		3	W12			CE4	30
2515	БРОМОФОРМ	6.1	T1	III	6.1		5 L	E1	P001 IBC03 LP01 R001		MP19	T4	TP1	L4BH	TU15	2	W12		CW13 CW28 CW31	CE8	60
2516	УГЉЕНТЕТРА-БРОМИД	6.1	T2	III	6.1		5 kg	E1	P002 IBC08 LP02 R001	B3	MP10	T1	TP33	SGAH L4BH	TU15	2		VC1 VC2 AP7	CW13 CW28 CW31	CE11	60
2517	1-ХЛОР-1,1-ДИФЛУОР-ЕТАН (ГАС ЗА ХЛАЂЕЊЕ R 142b)	2	2F		2.1 (+13)	662	0	E0	P200		MP9	T50 (M)		PxBN(M)	TU38 TE22 TA4 TT9 TM6	2			CW9 CW10 CW36	CE3	23
2518	1,5,9-ЦИКЛОДОДЕКА-ТРИЕН	6.1	T1	III	6.1		5 L	E1	P001 IBC03 LP01 R001		MP19	T4	TP1	L4BH	TU15	2	W12		CW13 CW28 CW31	CE8	60
2520	ЦИКЛООКТАДИЕНИ	3	F1	III	3		5 L	E1	P001 IBC03 LP01 R001		MP19	T2	TP1	LGBF		3	W12			CE4	30
2521	ДИКЕТЕН, СТАБИЛИЗОВАН	6.1	TF1	I	6.1+3	354 386	0	E0	P602		MP8 MP17	T20	TP2	L10CH	TU14 TU15 TU38 TE21 TE22	1			CW13 CW28 CW31		663
2522	2-ДИМЕТИЛ-АМИНОЕТИЛ-МЕТАКРИЛАТ	6.1	T1	II	6.1		100 ml	E4	P001 IBC02		MP15	T7	TP2	L4BH	TU15	2			CW13 CW28 CW31	CE5	69
2524	ЕТИЛФОРМИЈАТ	3	F1	III	3		5 L	E1	P001 IBC03 LP01 R001		MP19	T2	TP1	LGBF		3	W12			CE4	30

3.2-A-161

UN број	Назив и опис	Класа	Класификациони код	Група паковања	Листице опасности	Посебне одредбе	Ограничене и изузете количине		Амбалажа			Преносиве цистерне и контејнери за робу у расутом стању		RID цистерне		Транспортна категорија	Посебне одредбе за превоз			Експресне пошиљке	Број за означавање опасности
									Упутства за паковање	Посебне одредбе за паковање	Одредбе за заједничко паковање	Упутства	Посебне одредбе	Кодови за цистерне	Посебне одредбе		Комади	Роба у расутом стању	Утовар, истовар и руковање		
(1)	(2)	(3a)	(3b)	(4)	(5)	(6)	(7a)	(7b)	(8)	(9a)	(9b)	(10)	(11)	(12)	(13)	(15)	(16)	(17)	(18)	(19)	(20)
	3.1.2	2.2	2.2	2.1.1.3	5.2.2	3.3	3.4/3.5.1.2		4.1.4	4.1.4	4.1.10	4.2.5.2, 7.3.2	4.2.5.3	4.3	4.3.5, 6.8.4	1.1.3.1e)	7.2.4	7.3.3	7.5.11	7.6	5.3.2.3
2525	ЕТИЛОКСАЛАТ	6.1	T1	III	6.1		5 L	E1	P001 IBC03 LP01 R001		MP19	T4	TP1	L4BH	TU15	2	W12		CW13 CW28 CW31	CE8	60
2526	ФУРФУРИЛАМИН	3	FC	III	3+8		5 L	E1	P001 IBC03 R001		MP19	T4	TP1	L4BN		3	W12			CE4	38
2527	ИЗО-БУТИЛАКРИЛАТ, СТАБИЛИЗОВАН	3	F1	III	3	386	5 L	E1	P001 IBC03 LP01 R001		MP19	T2	TP1	LGBF		3	W12			CE4	39
2528	ИЗО-БУТИЛИЗО-БУТИРАТ	3	F1	III	3		5 L	E1	P001 IBC03 LP01 R001		MP19	T2	TP1	LGBF		3	W12			CE4	30
2529	ИЗО-БУТЕРНА КИСЕЛИНА	3	FC	III	3+8		5 L	E1	P001 IBC03 R001		MP19	T4	TP1	L4BN		3	W12			CE4	38
2531	МЕТАКРИЛНА КИСЕЛИНА, СТАБИЛИЗОВАНА	8	C3	II	8	386	1 L	E2	P001 IBC02 LP01		MP15	T7	TP2 TP18 TP30	L4BN		2				CE8	89
2533	МЕТИЛТРИ-ХЛОРАЦЕТАТ	6.1	T1	III	6.1		5 L	E1	P001 IBC03 LP01 R001		MP19	T4	TP1	L4BH	TU15	2	W12		CW13 CW28 CW31	CE8	60
2534	МЕТИЛХЛОРСИЛАН	2	2TFC		2.3+2.1+8		0	E0	P200		MP9	(M)				1			CW9 CW10 CW36		263
2535	4-МЕТИЛ-МОРФОЛИН (N-МЕТИЛ-МОРФОЛИН)	3	FC	II	3+8		1 L	E2	P001 IBC02		MP19	T7	TP1	L4BH		2				CE7	338
2536	МЕТИЛТЕТРА-ХИДРОФУРАН	3	F1	II	3		1 L	E2	P001 IBC02 R001		MP19	T4	TP1	LGBF		2				CE7	33
2538	НИТРОНАФТАЛЕН	4.1	F1	III	4.1		5 kg	E1	P002 IBC08 LP02 R001	B3	MP10	T1	TP33	SGAV		3	W1	VC1 VC2		CE11	40

UN број	Назив и опис	Класа	Класификациони код	Група паковања	Листице опасности	Посебне одредбе	Ограничене и изузете количине		Амбалажа			Преносиве цистерне и контејнери за робу у расутом стању		RID цистерне		Транспортна категорија	Посебне одредбе за превоз			Експресне поштомнице	Број за означавање опасности
									Упутства за паковање	Посебне одредбе за паковање	Одредбе за заједничко паковање	Упутства	Посебне одредбе	Кодови за цистерне	Посебне одредбе		Комади	Роба у расутом стању	Утовар, истовар и руковање		
(1)	(2)	(3a)	(3b)	(4)	(5)	(6)	(7a)	(7b)	(8)	(9a)	(9b)	(10)	(11)	(12)	(13)	(15)	(16)	(17)	(18)	(19)	(20)
	3.1.2	2.2	2.2	2.1.1.3	5.2.2	3.3	3.4/3.5.1.2		4.1.4	4.1.4	4.1.10	4.2.5.2, 7.3.2	4.2.5.3	4.3	4.3.5, 6.8.4	1.1.3.1e)	7.2.4	7.3.3	7.5.11	7.6	5.3.2.3
2541	ТЕРПИНОЛЕН	3	F1	III	3		5 L	E1	P001 IBC03 LP01 R001		MP19	T2	TP1	LGBF		3	W12			CE4	30
2542	ТРИБУТИЛ-АМИН	6.1	T1	II	6.1		100 ml	E4	P001 IBC02		MP15	T7	TP2	L4BH	TU15	2			CW13 CW28 CW31	CE5	60
2545	ХАФНИЈУМ У ПРАХУ, СУВ	4.2	S4	I	4.2	540	0	E0	P404		MP13					0	W1				43
2545	ХАФНИЈУМ У ПРАХУ, СУВ	4.2	S4	II	4.2	540	0	E2	P410 IBC06		MP14	T3	TP33	SGAN		2	W1			CE10	40
2545	ХАФНИЈУМ У ПРАХУ, СУВ	4.2	S4	III	4.2	540	0	E1	P002 IBC08 LP02 R001	B3	MP14	T1	TP33	SGAN		3	W1	VC1 VC2 AP1		CE11	40
2546	ТИТАН У ПРАХУ, СУВ	4.2	S4	I	4.2	540	0	E0	P404		MP13					0	W1				43
2546	ТИТАН У ПРАХУ, СУВ	4.2	S4	II	4.2	540	0	E2	P410 IBC06		MP14	T3	TP33	SGAN		2	W1			CE10	40
2546	ТИТАН У ПРАХУ, СУВ	4.2	S4	III	4.2	540	0	E1	P002 IBC08 LP02 R001	B3	MP14	T1	TP33	SGAN		3	W1	VC1 VC2 AP1		CE11	40
2547	НАТРИЈУМ-СУПЕРОКСИД	5.1	O2	I	5.1		0	E0	P503 IBC06		MP2					1	W10		CW24		55
2548	ХЛОП-ПЕНТА-ФЛУОРИД	2	2ТОС		2.3+5.1 +8		0	E0	P200		MP9					1			CW9 CW10 CW36		265
2552	ХЕКСА-ФЛУОРАЦЕТОН-ХИДРАТ, ТЕЧАН	6.1	T1	II	6.1		100 ml	E4	P001 IBC02		MP15	T7	TP2	L4BH	TU15	2			CW13 CW28 CW31	CE5	60
2554	МЕТИЛАЛИЛ-ХЛОРИД	3	F1	II	3		1 L	E2	P001 IBC02 R001		MP19	T4	TP1	LGBF		2				CE7	33
2555	НИТРОЦЕЛУЛОЗА СА ВОДОМ са најмање 25% (масених) воде	4.1	D	II	4.1	541	0	E0	P406		MP2					2	W1			CE10	40

3.2-A-163

UN број	Назив и опис	Класа	Класификациони код	Група паковања	Листице опасности	Посебне одредбе	Ограничене и изузете количине		Амбалажа			Преносиве цистерне и контејнери за робу у расутом стању		RID цистерне		Транспортна категорија	Посебне одредбе за превоз			Експресне пошлјке	Број за означавање опасности
							(7a)	(7b)	Упутства за паковање	Посебне одредбе за паковање	Одредбе за заједничко паковање	Упутства	Посебне одредбе	Кодови за цистерне	Посебне одредбе		Комади	Роба у расутом стању	Утовар, истовар и руковање		
(1)	(2)	(3a)	(3b)	(4)	(5)	(6)	(7a)	(7b)	(8)	(9a)	(9b)	(10)	(11)	(12)	(13)	(15)	(16)	(17)	(18)	(19)	(20)
	3.1.2	2.2	2.2	2.1.1.3	5.2.2	3.3	3.4/3.5.1.2		4.1.4	4.1.4	4.1.10	4.2.5.2, 7.3.2	4.2.5.3	4.3	4.3.5, 6.8.4	1.1.3.1e)	7.2.4	7.3.3	7.5.11	7.6	5.3.2.3
2556	НИТРОЦЕЛУЛОЗА СА са најмање 25% (масених) АЛКОХОЛА и највише 12.6% (масених) азота рачунатих на суву материју	4.1	D	II	4.1	541	0	E0	P406		MP2					2	W1			CE10	40
2557	НИТРОЦЕЛУЛОЗА, СМЕША СА или БЕЗ ПЛАСТИФИКАТОРА, СА или БЕЗ ПИГМЕНАТА са највише 12.6% азота, рачунато на суву материју	4.1	D	II	4.1	241 541	0	E0	P406		MP2					2	W1			CE10	40
2558	ЕПИБРОМ-ХИДРИН	6.1	TF1	I	6.1+3		0	E0	P001		MP8 MP17	T14	TP2	L10CH	TU14 TU15 TU38 TE21 TE22	1			CW13 CW28 CW31		663
2560	2-МЕТИЛПЕНТАН-2-ОЛ	3	F1	III	3		5 L	E1	P001 IBC03 LP01 R001		MP19	T2	TP1	LGBF		3	W12			CE4	30
2561	3-МЕТИЛ-1-БУТЕН	3	F1	I	3		0	E3	P001		MP7 MP17	T11	TP2	L4BN		1					33
2564	ТРИХЛОРСИРЋЕТНА КИСЕЛИНА, РАСТВОР	8	C3	II	8		1 L	E2	P001 IBC02		MP15	T7	TP2	L4BN		2				CE6	80
2564	ТРИХЛОРСИРЋЕТНА КИСЕЛИНА, РАСТВОР	8	C3	III	8		5 L	E1	P001 IBC03 LP01 R001		MP19	T4	TP1	L4BN		3	W12			CE8	80
2565	ДИЦИКЛО-ХЕКСИЛАМИН	8	C7	III	8		5 L	E1	P001 IBC03 LP01 R001		MP19	T4	TP1	L4BN		3	W12			CE8	80
2567	НАТРИЈУМПЕНТА-ХЛОРФЕНОЛАТ	6.1	T2	II	6.1		500 g	E4	P002 IBC08	B4	MP10	T3	TP33	SGAH	TU15	2	W11		CW13 CW28 CW31	CE9	60

UN број	Назив и опис	Класа	Класификациони код	Група паковања	Листице опасности	Посебне одредбе	Ограничене и изузете количине		Амбалажа			Преносиве цистерне и контејнери за робу у расутом стању		RID цистерне		Транспортна категорија	Посебне одредбе за превоз			Експресне поштомнице	Број за означавање опасности
							(7a)	(7b)	Упутства за паковање	Посебне одредбе за паковање	Одредбе за заједничко паковање	Упутства	Посебне одредбе	Кодови за цистерне	Посебне одредбе		Комади	Роба у расутом стању	Утовар, истовар и руковање		
(1)	(2)	(3a)	(3b)	(4)	(5)	(6)	(7a)	(7b)	(8)	(9a)	(9b)	(10)	(11)	(12)	(13)	(15)	(16)	(17)	(18)	(19)	(20)
	3.1.2	2.2	2.2	2.1.1.3	5.2.2	3.3	3.4/3.5.1.2		4.1.4	4.1.4	4.1.10	4.2.5.2, 7.3.2	4.2.5.3	4.3	4.3.5, 6.8.4	1.1.3.1e)	7.2.4	7.3.3	7.5.11	7.6	5.3.2.3
2570	ЈЕДИЊЕЊЕ КАДМИЈУМА	6.1	T5	I	6.1	274 596	0	E5	P002 IBC07		MP18	T6	TP33	S10AH L10CH	TU14 TU15 TU38 TE21 TE22	1	W10		CW13 CW28 CW31		66
2570	ЈЕДИЊЕЊЕ КАДМИЈУМА	6.1	T5	II	6.1	274 596	500 g	E4	P002 IBC08	B4	MP10	T3	TP33	SGAH L4BH	TU15	2	W11		CW13 CW28 CW31	CE9	60
2570	ЈЕДИЊЕЊЕ КАДМИЈУМА	6.1	T5	III	6.1	274 596	5 kg	E1	P002 IBC08 LP02 R001	B3	MP10	T1	TP33	SGAH L4BH	TU15	2		VC1 VC2 AP7	CW13 CW28 CW31	CE11	60
2571	АЛКИЛСУМПОРНА КИСЕЛИНА	8	C3	II	8		1 L	E2	P001 IBC02		MP15	T8	TP2 TP28	L4BN		2				CE6	80
2572	ФЕНИЛХИДРАЗИН	6.1	T1	II	6.1		100 ml	E4	P001 IBC02		MP15	T7	TP2	L4BH	TU15	2			CW13 CW28 CW31	CE5	60
2573	ТАЛИЈУМ-ХЛОРАТ	5.1	OT2	II	5.1+6.1		1 kg	E2	P002 IBC06		MP2	T3	TP33	SGAN	TU3	2	W11		CW24 CW28	CE10	56
2574	ТРИКРЕЗИЛФОСФАТ са више од 3% орто-изомера	6.1	T1	II	6.1		100 ml	E4	P001 IBC02		MP15	T7	TP2	L4BH	TU15	2			CW13 CW28 CW31	CE5	60
2576	ФОСФОРОКСИ-БРОМИД, РАСТОПЉЕН	8	C1	II	8		0	E0				T7	TP3	L4BN		2					80
2577	ФЕНИЛАЦЕТИЛ-ХЛОРИД	8	C3	II	8		1 L	E2	P001 IBC02		MP15	T7	TP2	L4BN		2				CE6	80
2578	ФОСФОРТРИОКСИД	8	C2	III	8		5 kg	E1	P002 IBC08 LP02 R001	B3	MP10	T1	TP33	SGAV		3		VC1 VC2 AP7		CE11	80
2579	ПИПЕРАЗИН	8	C8	III	8		5 kg	E1	P002 IBC08 LP02 R001	B3	MP10	T1	TP33	SGAV L4BN		3		VC1 VC2 AP7		CE11	80

3.2.-A-165

UN број	Назив и опис	Класа	Класификациони код	Група паковања	Листиче опасности	Посебне одредбе	Ограничене и изузете количине		Амбалажа			Преносиве цистерне и контејнери за робу у расутом стању		RID цистерне		Транспортна категорија	Посебне одредбе за превоз			Експресне пошлукe	Број за означавање опасности
									Упутства за паковање	Посебне одредбе за паковање	Одредбе за заједничко паковање	Упутства	Посебне одредбе	Кодови за цистерне	Посебне одредбе		Комади	Роба у расутом стању	Утовар, истовар и руковање		
	3.1.2	2.2	2.2	2.1.1.3	5.2.2	3.3	3.4/3.5.1.2		4.1.4	4.1.4	4.1.10	4.2.5.2, 7.3.2	4.2.5.3	4.3	4.3.5, 6.8.4	1.1.3.1e)	7.2.4	7.3.3	7.5.11	7.6	5.3.2.3
(1)	(2)	(3a)	(3b)	(4)	(5)	(6)	(7a)	(7b)	(8)	(9a)	(9b)	(10)	(11)	(12)	(13)	(15)	(16)	(17)	(18)	(19)	(20)
2580	АЛУМИНИЈУМ-БРОМИД, РАСТВОР	8	C1	III	8		5 L	E1	P001 IBC03 LP01 R001		MP19	T4	TP1	L4BN		3	W12			CE8	80
2581	АЛУМИНИЈУМ-ХЛОРИД, РАСТВОР	8	C1	III	8		5 L	E1	P001 IBC03 LP01 R001		MP19	T4	TP1	L4BN	TU42	3	W12			CE8	80
2582	ГВОЖЂЕ (III)ХЛОРИД (ФЕРИХЛОРИД), РАСТВОР	8	C1	III	8		5 L	E1	P001 IBC03 LP01 R001		MP19	T4	TP1	L4BN	TU42	3	W12			CE8	80
2583	АЛКИЛСУЛФОНСКЕ КИСЕЛИНЕ, ЧВРСТЕ или АРИЛСУЛФОНСКЕ КИСЕЛИНЕ, ЧВРСТЕ са више од 5% слободне сумпорне киселине	8	C2	II	8		1 kg	E2	P002 IBC08	B4	MP10	T3	TP33	SGAN L4BN		2	W11			CE10	80
2584	АЛИКИЛ-СУЛФОНСКЕ КИСЕЛИНЕ, ТЕЧНЕ или АРИЛСУЛ-ФОНСКЕ КИСЕЛИНЕ, ТЕЧНЕ са више од 5% слободне сумпорне киселине	8	C1	II	8		1 L	E2	P001 IBC02		MP15	T8	TP2	L4BN		2				CE6	80
2585	АЛКИЛСУЛФОНСКЕ КИСЕЛИНЕ, ЧВРСТЕ или АРИЛСУЛФОНСКЕ КИСЕЛИНЕ, ЧВРСТЕ са највише 5% слободне сумпорне киселине	8	C4	III	8		5 kg	E1	P002 IBC08 LP02 R001	B3	MP10	T1	TP33	SGAV		3		VC1 VC2 AP7		CE11	80
2586	АЛИКИЛ-СУЛФОНСКЕ КИСЕЛИНЕ, ТЕЧНЕ или АРИЛСУЛФОНСКЕ КИСЕЛИНЕ, ТЕЧНЕ са највише 5% слободне сумпорне киселине	8	C3	III	8		5 L	E1	P001 IBC03 LP01 R001		MP19	T4	TP1	L4BN	TU42	3	W12			CE8	80
2587	БЕНЗОХИНОН	6.1	T2	II	6.1		500 g	E4	P002 IBC08	B4	MP10	T3	TP33	SGAH L4BH	TU15	2	W11		CW13 CW28 CW31	CE9	60

UN број	Назив и опис	Класа	Класификациони код	Група паковања	Листице опасности	Посебне одредбе	Ограничене и изузете количине		Амбалажа			Преносиве цистерне и контејнери за робу у расутом стању		RID цистерне		Транспортна категорија	Посебне одредбе за превоз			Експресне поштомнице	Број за означавање опасности
							(7a)	(7b)	Упутства за паковање	Посебне одредбе за паковање	Одредбе за заједничко паковање	Упутства	Посебне одредбе	Кодови за цистерне	Посебне одредбе		Комади	Роба у расутом стању	Утовар, истовар и руковање		
(1)	(2)	(3a)	(3b)	(4)	(5)	(6)	(7a)	(7b)	(8)	(9a)	(9b)	(10)	(11)	(12)	(13)	(15)	(16)	(17)	(18)	(19)	(20)
	3.1.2	2.2	2.2	2.1.1.3	5.2.2	3.3	3.4/3.5.1.2		4.1.4	4.1.4	4.1.10	4.2.5.2, 7.3.2	4.2.5.3	4.3	4.3.5, 6.8.4	1.1.3.1e)	7.2.4	7.3.3	7.5.11	7.6	5.3.2.3
2588	ПЕСТИЦИД, ОТРОВАН, ЧВРСТ, Н.Д.Н.	6.1	T7	I	6.1	61 274 648	0	E5	P002 IBC02		MP18	T6	TP33	S10AH L10CH	TU14 TU15 TU38 TE21 TE22	1			CW13 CW28 CW31	CE12	66
2588	ПЕСТИЦИД, ОТРОВАН, ЧВРСТ, Н.Д.Н.	6.1	T7	II	6.1	61 274 648	500 g	E4	P002 IBC08	B4	MP10	T3	TP33	SGAH L4BH	TU15	2	W11		CW13 CW28 CW31	CE9 CE12	60
2588	ПЕСТИЦИД, ОТРОВАН, ЧВРСТ, Н.Д.Н.	6.1	T7	III	6.1	61 274 648	5 kg	E1	P002 IBC08 LP02 R001	B3	MP10	T1	TP33	SGAH L4BH	TU15	2		VC1 VC2 AP7	CW13 CW28 CW31	CE11 CE12	60
2589	ВИНИЛХЛОР-АЦЕТАТ	6.1	TF1	II	6.1+3		100 ml	E4	P001 IBC02		MP15	T7	TP2	L4BH	TU15	2			CW13 CW28 CW31	CE5	63
2590	АЗБЕСТ, КРИЗОТИЛ	9	M1	III	9	168	5 kg	E1	P002 IBC08 R001	PP37 B4	MP10	T1	TP33	SGAH	TU15	3	W11		CW13 CW28 CW31	CE11	90
2591	КСЕНОН, ДУБОКО РАСХЛАЂЕН, ТЕЧАН	2	3A		2.2 (+13)	593	120 ml	E1	P203		MP9	T75	TP5	RxBN	TU19 TA4 TT9 TM6	3	W5		CW9 CW11 CW36	CE2	22
2599	ХЛОРТРИФЛУОР-МЕТАН И ТРИФЛУОР-МЕТАН, АЗЕОТРОПНА СМЕША са приближно 60% хлортрифлуорметана (ГАС ЗА ХЛАЂЕЊЕ R 503)	2	2A		2.2 (+13)	662	120 ml	E1	P200		MP9	(M)		PxBN(M)	TA4 TT9 TM6	3			CW9 CW10 CW36	CE3	20
2601	ЦИКЛОБУТАН	2	2F		2.1 (+13)	662	0	E0	P200		MP9	(M)		PxBN(M)	TU38 TE22 TA4 TT9 TM6	2			CW9 CW10 CW36	CE3	23

3.2-A-167

UN број	Назив и опис	Класа	Класификациони код	Група паковања	Листице опасности	Посебне одредбе	Ограничене и изузете количине		Амбалажа			Преносиве цистерне и контејнери за робу у расутом стању		RID цистерне		Транспортна категорија	Посебне одредбе за превоз			Експресне пошљке	Број за означавање опасности
							Упутства за паковање	Посебне одредбе за паковање	Одредбе за заједничко паковање	Упутства	Посебне одредбе	Кодови за цистерне	Посебне одредбе	Комади	Роба у расутом стању		Утовар, истовар и руковање				
	3.1.2	2.2	2.2	2.1.1.3	5.2.2	3.3	3.4/3.5.1.2	4.1.4	4.1.4	4.1.10	4.2.5.2, 7.3.2	4.2.5.3	4.3	4.3.5, 6.8.4	1.1.3.1e)	7.2.4	7.3.3	7.5.11	7.6	5.3.2.3	
(1)	(2)	(3a)	(3b)	(4)	(5)	(6)	(7a)	(7b)	(8)	(9a)	(9b)	(10)	(11)	(12)	(13)	(15)	(16)	(17)	(18)	(19)	(20)
2602	ДИХЛОРДИФЛУОР-МЕТАН И 1,1-ДИФЛУОР-МЕТАН, АЗЕОТРОПНА СМЕША са приближно 74% дихлордифлуорметана (ГАС ЗА ХЛАЂЕЊЕ R 500)	2	2A		2.2 (+13)	662	120 ml	E1	P200		MP9	T50 (M)		PxBN(M)	TA4 TT9 TM6	3			CW9 CW10 CW36	CE3	20
2603	ЦИКЛОХЕПТАТРИЕН	3	FT1	II	3+6.1		1 L	E2	P001 IBC02		MP19	T7	TP1	L4BH	TU15	2			CW13 CW28	CE7	336
2604	БОРТРИФЛУОРИД-ДИЕТИЛТЕРАТ	8	CF1	I	8+3		0	E0	P001		MP8 MP17	T10	TP2	L10BH	TU38 TE22	1					883
2605	МЕТОКСИМЕТИЛ-ИЗОЦИЈАНАТ	6.1	TF1	I	6.1+3	354	0	E0	P602		MP8 MP17	T20	TP2	L10CH	TU14 TU15 TU38 TE21 TE22	1			CW13 CW28 CW31		663
2606	МЕТИЛОРТО-СИЛИКАТ	6.1	TF1	I	6.1+3	354	0	E0	P602		MP8 MP17	T20	TP2	L10CH	TU14 TU15 TU38 TE21 TE22	1			CW13 CW28 CW31		663
2607	АКРОЛЕИНДИМЕР, СТАБИЛИЗОВАН	3	F1	III	3	386	5 L	E1	P001 IBC03 LP01 R001		MP19	T2	TP1	LGBF		3	W12			CE4	39
2608	НИТРОПРОПАНИ	3	F1	III	3		5 L	E1	P001 IBC03 LP01 R001		MP19	T2	TP1	LGBF		3	W12			CE4	30
2609	ТРИАЛАБОРАТ	6.1	T1	III	6.1		5 L	E1	P001 IBC03 LP01 R001		MP19			L4BH	TU15	2	W12		CW13 CW28 CW31	CE8	60
2610	ТРИАЛИЛАМИН	3	FC	III	3+8		5 L	E1	P001 IBC03 R001		MP19	T4	TP1	L4BN		3	W12			CE4	38

3.2-A-168

UN број	Назив и опис	Класа	Класификациони код	Група паковања	Листице опасности	Посебне одредбе	Ограничене и изузете количине		Амбалажа			Преносиве цистерне и контејнери за робу у расутом стању		RID цистерне		Транспортна категорија	Посебне одредбе за превоз			Експресне пошиљке	Број за означавање опасности	
									Упутства за паковање	Посебне одредбе за паковање	Одредбе за заједничко паковање	Упутства	Посебне одредбе	Кодови за цистерне	Посебне одредбе		Комади	Роба у расутом стању	Утовар, истовар и руковање			
	3.1.2	2.2	2.2	2.1.1.3	5.2.2	3.3	3.4/3.5.1.2		4.1.4	4.1.4	4.1.10	4.2.5.2, 7.3.2	4.2.5.3	4.3	4.3.5, 6.8.4	1.1.3.1e)	7.2.4	7.3.3	7.5.11	7.6	5.3.2.3	
(1)	(2)	(3a)	(3b)	(4)	(5)	(6)	(7a)	(7b)	(8)	(9a)	(9b)	(10)	(11)	(12)	(13)	(15)	(16)	(17)	(18)	(19)	(20)	
2611	1-ХЛОРПРОПАН-2-ОЛ	6.1	TF1	II	6.1+3		100 ml	E4	P001 IBC02		MP15	T7	TP2	L4BH	TU15	2				CW13 CW28 CW31	CE5	63
2612	МЕТИЛ-ПРОПИЛЕТАР	3	F1	II	3		1 L	E2	P001 IBC02	B8	MP19	T7	TP2	L1.5BN		2					CE7	33
2614	МЕТИЛАЛИЛ-АЛКОХОЛ	3	F1	III	3		5 L	E1	P001 IBC03 LP01 R001		MP19	T2	TP1	LGBF		3	W12				CE4	30
2615	ЕТИЛПРОПИЛЕТАР	3	F1	II	3		1 L	E2	P001 IBC02 R001		MP19	T4	TP1	LGBF		2					CE7	33
2616	ТРИИЗОПРОПИЛ-БОРАТ	3	F1	II	3		1 L	E2	P001 IBC02 R001		MP19	T4	TP1	LGBF		2					CE7	33
2616	ТРИИЗОПРОПИЛ-БОРАТ	3	F1	III	3		5 L	E1	P001 IBC03 LP01 R001		MP19	T2	TP1	LGBF		3	W12				CE4	30
2617	МЕТИЛЦИКЛО-ХЕКСАНОЛИ, запаљиви	3	F1	III	3		5 L	E1	P001 IBC03 LP01 R001		MP19	T2	TP1	LGBF		3	W12				CE4	30
2618	ВИНИЛТОЛУЕНИ, СТАБИЛИЗОВАНИ	3	F1	III	3	386	5 L	E1	P001 IBC03 LP01 R001		MP19	T2	TP1	LGBF		3	W12				CE4	39
2619	БЕНЗИЛДИМЕТИЛ-АМИН	8	CF1	II	8+3		1 L	E2	P001 IBC02		MP15	T7	TP2	L4BN		2					CE6	83
2620	АМИЛБУТИРАТ	3	F1	III	3		5 L	E1	P001 IBC03 LP01 R001		MP19	T2	TP1	LGBF		3	W12				CE4	30
2621	АЦЕТИЛМЕТИЛ-КАРБИНОЛ	3	F1	III	3		5 L	E1	P001 IBC03 LP01 R001		MP19	T2	TP1	LGBF		3	W12				CE4	30

3.2-A-169

UN број	Назив и опис	Класа	Класификациони код	Група паковања	Листице опасности	Посебне одредбе	Ограничене и изузете количине		Амбалажа			Преносиве цистерне и контејнери за робу у расутом стању		RID цистерне		Транспортна категорија	Посебне одредбе за превоз			Експресне поштомнице	Број за означавање опасности	
							Упутства за паковање	Посебне одредбе за паковање	Одредбе за заједничко паковање	Упутства	Посебне одредбе	Кодови за цистерне	Посебне одредбе	Комади	Роба у расутом стању		Утовар, истовар и руковање					
	3.1.2	2.2	2.2	2.1.1.3	5.2.2	3.3	3.4/3.5.1.2	4.1.4	4.1.4	4.1.10	4.2.5.2, 7.3.2	4.2.5.3	4.3	4.3.5, 6.8.4	1.1.3.1e)	7.2.4	7.3.3	7.5.11	7.6	5.3.2.3		
(1)	(2)	(3a)	(3b)	(4)	(5)	(6)	(7a)	(7b)	(8)	(9a)	(9b)	(10)	(11)	(12)	(13)	(15)	(16)	(17)	(18)	(19)	(20)	
2622	ГЛИЦИДАЛДЕХИД	3	FT1	II	3+6.1		1 L	E2	P001 IBC02	B8	MP19	T7	TP1	L4BH	TU15	2				CW13 CW28	CE7	336
2623	УПАЉАЧИ, ЧВРСТИ са запаљивом течносту	4.1	F1	III	4.1		5 kg	E1	P002 LP02 R001	PP15	MP11					4	W1				CE11	40
2624	МАГНЕЗИЈУМ-СИЛИЦИД	4.3	W2	II	4.3		500 g	E2	P410 IBC07		MP14	T3	TP33	SGAN		2	W1			CW23	CE10	423
2626	ХЛОРНА КИСЕЛИНА, ВОДЕНИ РАСТВОР са највише 10% хлорне киселине	5.1	O1	II	5.1	613	1 L	E0	P504 IBC02		MP2	T4	TP1	L4BN	TU3	2				CW24	CE6	50
2627	НИТРИТИ, НЕОРГАНСКИ, Н.Д.Н.	5.1	O2	II	5.1	103 274	1 kg	E2	P002 IBC08	B4	MP10	T3	TP33	SGAN	TU3	2	W11			CW24	CE10	50
2628	КАЛИЈУМФЛУОР-АЦЕТАТ	6.1	T2	I	6.1		0	E5	P002 IBC07		MP18	T6	TP33	S10AH	TU15	1	W10			CW13 CW28 CW31		66
2629	НАТРИЈУМФЛУОР-АЦЕТАТ	6.1	T2	I	6.1		0	E5	P002 IBC07		MP18	T6	TP33	S10AH	TU15	1	W10			CW13 CW28 CW31		66
2630	СЕЛЕНАТИ или СЕЛЕНИТИ	6.1	T5	I	6.1	274	0	E5	P002 IBC07		MP18	T6	TP33	S10AH L10CH	TU14 TU15 TU38 TE21 TE22	1	W10			CW13 CW28 CW31		66
2642	ФЛУОРОСИРЋЕТНА КИСЕЛИНА	6.1	T2	I	6.1		0	E5	P002 IBC07		MP18	T6	TP33	S10AH L10CH	TU14 TU15 TU38 TE21 TE22	1	W10			CW13 CW28 CW31		66
2643	МЕТИЛБРОМО-АЦЕТАТ	6.1	T1	II	6.1		100 ml	E4	P001 IBC02		MP15	T7	TP2	L4BH	TU15	2				CW13 CW28 CW31	CE5	60
2644	МЕТИЛЈОДИД	6.1	T1	I	6.1	354	0	E0	P602		MP8 MP17	T20	TP2	L10CH	TU14 TU15 TU38 TE21 TE22	1				CW13 CW28 CW31		66

3.2.-A-171

UN број	Назив и опис	Класа	Класификациони код	Група паковања	Листице опасности	Посебне одредбе	Ограничене и изузете количине		Амбалажа			Преносиве цистерне и контејнери за робу у расутом стању		RID цистерне		Транспортна категорија	Посебне одредбе за превоз			Експресне пошиљке	Број за означавање опасности
							Упутства за паковање	Посебне одредбе за паковање	Одредбе за заједничко паковање	Упутства	Посебне одредбе	Кодови за цистерне	Посебне одредбе	Комади	Роба у расутом стању		Утовар, истовар и руковање				
(1)	(2)	(3a)	(3b)	(4)	(5)	(6)	(7a)	(7b)	(8)	(9a)	(9b)	(10)	(11)	(12)	(13)	(15)	(16)	(17)	(18)	(19)	(20)
	3.1.2	2.2	2.2	2.1.1.3	5.2.2	3.3	3.4/3.5.1.2		4.1.4	4.1.4	4.1.10	4.2.5.2, 7.3.2	4.2.5.3	4.3	4.3.5, 6.8.4	1.1.3.1e)	7.2.4	7.3.3	7.5.11	7.6	5.3.2.3
2645	ФЕНАЦИЛБРОМИД	6.1	T2	II	6.1		500 g	E4	P002 IBC08	B4	MP10	T3	TP33	SGAH L4BH	TU15	2	W11		CW13 CW28 CW31	CE9	60
2646	ХЕКСАХЛОРОЦИКЛО-ПЕНТАДИЕН	6.1	T1	I	6.1	354	0	E0	P602		MP8 MP17	T20	TP2	L10CH	TU14 TU15 TU38 TE21 TE22	1			CW13 CW28 CW31		66
2647	МАЛОНОНИТРИЛ	6.1	T2	II	6.1		500 g	E4	P002 IBC08	B4	MP10	T3	TP33	SGAH L4BH	TU15	2	W11		CW13 CW28 CW31	CE9	60
2648	1,2-ДИБРОМБУТАН-3-ОН	6.1	T1	II	6.1		100 ml	E4	P001 IBC02		MP15			L4BH	TU15	2			CW13 CW28 CW31	CE5	60
2649	1,3-ДИХЛОРАЦЕТОН	6.1	T2	II	6.1		500 g	E4	P002 IBC08	B4	MP10	T3	TP33	SGAH L4BH	TU15	2	W11		CW13 CW28 CW31	CE9	60
2650	1,1-ДИХЛОР-1-НИТРОЕТАН	6.1	T1	II	6.1		100 ml	E4	P001 IBC02		MP15	T7	TP2	L4BH	TU15	2			CW13 CW28 CW31	CE5	60
2651	4,4'-ДИАМИНОДИ-ФЕНИЛМЕТАН	6.1	T2	III	6.1		5 kg	E1	P002 IBC08 LP02 R001	B3	MP10	T1	TP33	SGAH L4BH	TU15	2		VC1 VC2 AP7	CW13 CW28 CW31	CE11	60
2653	БЕНЗИЛЈОДИД	6.1	T1	II	6.1		100 ml	E4	P001 IBC02		MP15	T7	TP2	L4BH	TU15	2			CW13 CW28 CW31	CE5	60
2655	КАЛИЈУМФЛУОРО-СИЛИКАТ	6.1	T5	III	6.1		5 kg	E1	P002 IBC08 LP02 R001	B3	MP10	T1	TP33	SGAH L4BH	TU15	2		VC1 VC2 AP7	CW13 CW28 CW31	CE11	60
2656	ХИНОЛИН	6.1	T1	III	6.1		5 L	E1	P001 IBC03 LP01 R001		MP19	T4	TP1	L4BH	TU15	2	W12		CW13 CW28 CW31	CE8	60

UN број	Назив и опис	Класа	Класификациони код	Група паковања	Листице опасности	Посебне одредбе	Ограничене и изузете количине		Амбалажа			Преносиве цистерне и контејнери за робу у расутом стању		RID цистерне		Транспортна категорија	Посебне одредбе за превоз			Експресне пошиљке	Број за означавање опасности
							Упутства за паковање	Посебне одредбе за паковање	Одредбе за заједничко паковање	Упутства	Посебне одредбе	Кодови за цистерне	Посебне одредбе	Комади	Роба у расутом стању		Утовар, истовар и руковање				
	3.1.2	2.2	2.2	2.1.1.3	5.2.2	3.3	3.4/3.5.1.2		4.1.4	4.1.4	4.1.10	4.2.5.2, 7.3.2	4.2.5.3	4.3	4.3.5, 6.8.4	1.1.3.1e)	7.2.4	7.3.3	7.5.11	7.6	5.3.2.3
(1)	(2)	(3a)	(3b)	(4)	(5)	(6)	(7a)	(7b)	(8)	(9a)	(9b)	(10)	(11)	(12)	(13)	(15)	(16)	(17)	(18)	(19)	(20)
2657	СЕЛЕНДИСУЛФИД	6.1	T5	II	6.1		500 g	E4	P002 IBC08	B4	MP10	T3	TP33	SGAH L4BH	TU15	2	W11		CW13 CW28 CW31	CE9	60
2659	НАТРИЈУМ-ХЛОРАЦЕТАТ	6.1	T2	III	6.1		5 kg	E1	P002 IBC08 LP02 R001	B3	MP10	T1	TP33	SGAH	TU15	2		VC1 VC2 AP7	CW13 CW28 CW31	CE11	60
2660	НИТРОТОЛУИДИНИ (МОНО)	6.1	T2	III	6.1		5 kg	E1	P002 IBC08 LP02 R001	B3	MP10	T1	TP33	SGAH L4BH	TU15	2		VC1 VC2 AP7	CW13 CW28 CW31	CE11	60
2661	ХЕКСАХЛОРАЦЕТОН	6.1	T1	III	6.1		5 L	E1	P001 IBC03 LP01 R001		MP19	T4	TP1	L4BH	TU15	2	W12		CW13 CW28 CW31	CE8	60
2664	ДИБРОММЕТАН	6.1	T1	III	6.1		5 L	E1	P001 IBC03 LP01 R001		MP19	T4	TP1	L4BH	TU15	2	W12		CW13 CW28 CW31	CE8	60
2667	БУТИЛТОЛУЕНИ	6.1	T1	III	6.1		5 L	E1	P001 IBC03 LP01 R001		MP19	T4	TP1	L4BH	TU15	2	W12		CW13 CW28 CW31	CE8	60
2668	ХЛОРАЦЕТОНИТРИЛ	6.1	TF1	I	6.1+3	354	0	E0	P602		MP8 MP17	T20	TP2	L10CH	TU14 TU15 TU38 TE21 TE22	1			CW13 CW28 CW31		663
2669	ХЛОРКРЕЗОЛ, РАСТВОР	6.1	T1	II	6.1		100 ml	E4	P001 IBC02		MP15	T7	TP2	L4BH	TU15	2			CW13 CW28 CW31	CE5	60
2669	ХЛОРКРЕЗОЛ, РАСТВОР	6.1	T1	III	6.1		5 L	E1	P001 IBC03 LP01 R001		MP19	T7	TP2	L4BH	TU15	2	W12		CW13 CW28 CW31	CE8	60
2670	ЦИЈАНУРХЛОРИД	8	C4	II	8		1 kg	E2	P002 IBC08	B4	MP10	T3	TP33	SGAN L4BN		2	W11			CE10	80

3.2-A-172

3.2.-A-173

UN број	Назив и опис	Класа	Класификациони код	Група паковања	Листиче опасности	Посебне одредбе	Ограничене и изузете количине		Амбалажа			Преносиве цистерне и контејнери за робу у расутом стању		RID цистерне		Транспортна категорија	Посебне одредбе за превоз			Експресне поштомнице	Број за означавање опасности
									Упутства за паковање	Посебне одредбе за паковање	Одредбе за заједничко паковање	Упутства	Посебне одредбе	Кодови за цистерне	Посебне одредбе		Комади	Роба у расутом стању	Утовар, истовар и руковање		
(1)	(2)	(3a)	(3b)	(4)	(5)	(6)	(7a)	(7b)	(8)	(9a)	(9b)	(10)	(11)	(12)	(13)	(15)	(16)	(17)	(18)	(19)	(20)
	3.1.2	2.2	2.2	2.1.1.3	5.2.2	3.3	3.4/3.5.1.2		4.1.4	4.1.4	4.1.10	4.2.5.2, 7.3.2	4.2.5.3	4.3	4.3.5, 6.8.4	1.1.3.1e)	7.2.4	7.3.3	7.5.11	7.6	5.3.2.3
2671	АМИНОПИРИДИНИ (о-, м-, р-)	6.1	T2	II	6.1		500 g	E4	P002 IBC08	B4	MP10	T3	TP33	SGAH L4BH	TU15	2	W11		CW13 CW28 CW31	CE9	60
2672	АМОНИЈАК, РАСТВОР у води, релативна густина на 15°C између 0,880 и 0,957 са више од 10% а највише 35% амонијака	8	C5	III	8	543	5 L	E1	P001 IBC03 LP01 R001		MP19	T7	TP1	L4BN		3	W12			CE8	80
2673	2-АМИНО-4-ХЛОРФЕНОЛ	6.1	T2	II	6.1		500 g	E4	P002 IBC08	B4	MP10	T3	TP33	SGAH L4BH	TU15	2	W11		CW13 CW28 CW31	CE9	60
2674	НАТРИЈУМФЛУОРОСИЛИКАТ	6.1	T5	III	6.1		5 kg	E1	P002 IBC08 LP02 R001	B3	MP10	T1	TP33	SGAH L4BH	TU15	2		VC1 VC2 AP7	CW13 CW28 CW31	CE11	60
2676	АНТИМОНХИДРИД (СТИБИН)	2	2TF		2.3+2.1		0	E0	P200		MP9					1			CW9 CW10 CW36		263
2677	РУБИДИЈУМ-ХИДРОКСИД, РАСТВОР	8	C5	II	8		1 L	E2	P001 IBC02		MP15	T7	TP2	L4BN		2				CE6	80
2677	РУБИДИЈУМ-ХИДРОКСИД, РАСТВОР	8	C5	III	8		5 L	E1	P001 IBC03 LP01 R001		MP19	T4	TP1	L4BN		3	W12			CE8	80
2678	РУБИДИЈУМ-ХИДРОКСИД	8	C6	II	8		1 kg	E2	P002 IBC08	B4	MP10	T3	TP33	SGAN		2	W11			CE10	80
2679	ЛИТИЈУМ-ХИДРОКСИД, РАСТВОР	8	C5	II	8		1 L	E2	P001 IBC02		MP15	T7	TP2	L4BN		2				CE6	80
2679	ЛИТИЈУМ-ХИДРОКСИД, РАСТВОР	8	C5	III	8		5 L	E1	P001 IBC03 LP01 R001		MP19	T4	TP2	L4BN		3	W12			CE8	80
2680	ЛИТИЈУМ-ХИДРОКСИД	8	C6	II	8		1 kg	E2	P002 IBC08	B4	MP10	T3	TP33	SGAN		2	W11			CE10	80
2681	ЦЕЗИЈУМ-ХИДРОКСИД, РАСТВОР	8	C5	II	8		1 L	E2	P001 IBC02		MP15	T7	TP2	L4BN		2				CE6	80

UN број	Назив и опис	Класа	Класификациони код	Група паковања	Листиче опасности	Посебне одредбе	Ограничене и изузете количине		Амбалажа			Преносиве цистерне и контејнери за робу у расутом стању		RID цистерне		Транспортна категорија	Посебне одредбе за превоз			Експресне пошиљке	Број за означавање опасности
							3.4/3.5.1.2		Упутства за паковање	Посебне одредбе за паковање	Одредбе за заједничко паковање	Упутства	Посебне одредбе	Кодови за цистерне	Посебне одредбе		Комади	Роба у расутом стању	Утовар, истовар и руковање		
(1)	(2)	(3a)	(3b)	(4)	(5)	(6)	(7a)	(7b)	(8)	(9a)	(9b)	(10)	(11)	(12)	(13)	(15)	(16)	(17)	(18)	(19)	(20)
	3.1.2	2.2	2.2	2.1.1.3	5.2.2	3.3	3.4/3.5.1.2		4.1.4	4.1.4	4.1.10	4.2.5.2, 7.3.2	4.2.5.3	4.3	4.3.5, 6.8.4	1.1.3.1e)	7.2.4	7.3.3	7.5.11	7.6	5.3.2.3
2681	ЦЕЗИЈУМ-ХИДРОКСИД, РАСТВОР	8	C5	III	8		5 L	E1	P001 IBC03 LP01 R001		MP19	T4	TP1	L4BN		3	W12			CE8	80
2682	ЦЕЗИЈУМ-ХИДРОКСИД	8	C6	II	8		1 kg	E2	P002 IBC08	B4	MP10	T3	TP33	SGAN		2	W11			CE10	80
2683	АМОНИЈУМСУЛФИД, РАСТВОР	8	CFT	II	8+3+6.1		1 L	E2	P001 IBC01		MP15	T7	TP2	L4BN		2			CW13 CW28	CE6	86
2684	3-ДИЕТИЛАМИНО-ПРОПИЛАМИН	3	FC	III	3+8		5 L	E1	P001 IBC03 R001		MP19	T4	TP1	L4BN		3	W12			CE4	38
2685	N,N-ДИЕТИЛЕТИЛЕН-ДИАМИН	8	CF1	II	8+3		1 L	E2	P001 IBC02		MP15	T7	TP2	L4BN		2				CE6	83
2686	2-ДИЕТИЛ-АМИНОЕТАНОЛ	8	CF1	II	8+3		1 L	E2	P001 IBC02		MP15	T7	TP2	L4BN		2				CE6	83
2687	ДИЦИКЛОХЕКСИЛ-АМОНИЈУМНИТРИТ	4.1	F3	III	4.1		5 kg	E1	P002 IBC08 LP02 R001	B3	MP11	T1	TP33	SGAV		3	W1	VC1 VC2		CE11	40
2688	1-БРОМ-3-ХЛОРПРОПАН	6.1	T1	III	6.1		5 L	E1	P001 IBC03 LP01 R001		MP19	T4	TP1	L4BH TU15		2	W12		CW13 CW28 CW31	CE8	60
2689	ГЛИЦЕРОЛ-alfa-МОНОХЛОРИДРИН	6.1	T1	III	6.1		5 L	E1	P001 IBC03 LP01 R001		MP19	T4	TP1	L4BH TU15		2	W12		CW13 CW28 CW31	CE8	60
2690	N,n-БУТИЛ-ИМИДАЗОЛ	6.1	T1	II	6.1		100 ml	E4	P001 IBC02		MP15	T7	TP2	L4BH TU15		2			CW13 CW28 CW31	CE5	60
2691	ФОСФОРПЕНТА-БРОМИД	8	C2	II	8		1 kg	E0	P002 IBC08	B4	MP10	T3	TP33	SGAN		2	W11			CE10	80
2692	БОРТРИБРОМИД	8	C1	I	8		0	E0	P602		MP8 MP17	T20	TP2	L10BH TU38 TE22		1					X88

3.2-A-174

UN број	Назив и опис	Класа	Класификациони код	Група паковања	Листице опасности	Посебне одредбе	Ограничене и изузете количине		Амбалажа			Преносиве цистерне и контејнери за робу у расутом стању		RID цистерне		Транспортна категорија	Посебне одредбе за превоз			Експлозионе пошљке	Број за означавање опасности
							(7a)	(7b)	Упутства за паковање	Посебне одредбе за паковање	Одредбе за заједничко паковање	Упутства	Посебне одредбе	Кодови за цистерне	Посебне одредбе		Комади	Роба у расутом стању	Утовар, истовар и руковање		
(1)	(2)	(3a)	(3b)	(4)	(5)	(6)	(7a)	(7b)	(8)	(9a)	(9b)	(10)	(11)	(12)	(13)	(15)	(16)	(17)	(18)	(19)	(20)
	3.1.2	2.2	2.2	2.1.1.3	5.2.2	3.3	3.4/3.5.1.2		4.1.4	4.1.4	4.1.10	4.2.5.2, 7.3.2	4.2.5.3	4.3	4.3.5, 6.8.4	1.1.3.1e)	7.2.4	7.3.3	7.5.11	7.6	5.3.2.3
2693	БИСУЛФИТИ, ВОДЕНИ РАСТВОР, Н.Д.Н.	8	C1	III	8	274	5 L	E1	P001 IBC03 LP01 R001		MP19	T7	TP1 TP28	L4BN	TU42	3	W12			CE8	80
2698	АНХИДРИД ТЕТРА-ХИДРОФТАЛНЕ КИСЕЛИНЕ, са више од 0,05% анхидрида малеинске киселине	8	C4	III	8	169	5 kg	E1	P002 IBC08 LP02 R001	PP14 B3	MP10	T1	TP33	SGAV L4BN		3		VC1 VC2 AP7		CE11	80
2699	ТРИФЛУОРСИРЋЕТНА КИСЕЛИНА	8	C3	I	8		0	E0	P001		MP8 MP17	T10	TP2	L10BH	TU38 TE22	1					88
2705	1-ПЕНТОЛ	8	C9	II	8		1 L	E2	P001 IBC02		MP15	T7	TP2	L4BN		2				CE6	80
2707	ДИМЕТИЛ-ДИОКСАНИ	3	F1	II	3		1 L	E2	P001 IBC02 R001		MP19	T4	TP1	LGBF		2				CE7	33
2707	ДИМЕТИЛ-ДИОКСАНИ	3	F1	III	3		5 L	E1	P001 IBC03 LP01 R001		MP19	T2	TP1	LGBF		3	W12			CE4	30
2709	БУТИЛБЕНЗЕНИ	3	F1	III	3		5 L	E1	P001 IBC03 LP01 R001		MP19	T2	TP1	LGBF		3	W12			CE4	30
2710	ДИПРОПИЛКЕТОН	3	F1	III	3		5 L	E1	P001 IBC03 LP01 R001		MP19	T2	TP1	LGBF		3	W12			CE4	30
2713	АКРИДИН	6.1	T2	III	6.1		5 kg	E1	P002 IBC08 LP02 R001	B3	MP10	T1	TP33	SGAH L4BH	TU15	2		VC1 VC2 AP7	CW13 CW28 CW31	CE11	60
2714	ЦИНКРЕЗИНАТ	4.1	F3	III	4.1		5 kg	E1	P002 IBC06 R001		MP11	T1	TP33	SGAV		3	W1	VC1 VC2		CE11	40
2715	АЛУМИНИЈУМ-РЕЗИНАТ	4.1	F3	III	4.1		5 kg	E1	P002 IBC06 R001		MP11	T1	TP33	SGAV		3	W1	VC1 VC2		CE11	40

3.2-A-175

UN број	Назив и опис	Класа	Класификациони код	Група паковања	Листице опасности	Посебне одредбе	Ограничене и изузете количине		Амбалажа			Преносиве цистерне и контејнери за робу у расутом стању		RID цистерне		Транспортна категорија	Посебне одредбе за превоз			Експресне пошлукe	Број за означавање опасности
									Упутства за паковање	Посебне одредбе за паковање	Одредбе за заједничко паковање	Упутства	Посебне одредбе	Кодови за цистерне	Посебне одредбе		Комади	Роба у расутом стању	Утовар, истовар и руковање		
(1)	(2)	(3a)	(3b)	(4)	(5)	(6)	(7a)	(7b)	(8)	(9a)	(9b)	(10)	(11)	(12)	(13)	(15)	(16)	(17)	(18)	(19)	(20)
	3.1.2	2.2	2.2	2.1.1.3	5.2.2	3.3	3.4/3.5.1.2		4.1.4	4.1.4	4.1.10	4.2.5.2, 7.3.2	4.2.5.3	4.3	4.3.5, 6.8.4	1.1.3.1e)	7.2.4	7.3.3	7.5.11	7.6	5.3.2.3
2716	БУТИН-1,4-ДИОЛ	6.1	T2	III	6.1		5 kg	E1	P002 IBC08 LP02 R001	B3	MP10	T1	TP33	SGAH L4BH	TU15	2		VC1 VC2 AP7	CW13 CW28 CW31	CE11	60
2717	КАМФОР, синтетички	4.1	F1	III	4.1		5 kg	E1	P002 IBC08 LP02 R001	B3	MP10	T1	TP33	SGAV		3	W1	VC1 VC2		CE11	40
2719	БАРИЈУМ-БРОМАТ	5.1	OT2	II	5.1+6.1		1 kg	E2	P002 IBC08	B4	MP2	T3	TP33	SGAN	TU3	2	W11		CW24 CW28	CE10	56
2720	ХРОМНИТРАТ	5.1	O2	III	5.1		5 kg	E1	P002 IBC08 LP02 R001	B3	MP10	T1	TP33	SGAV	TU3	3		VC1 VC2 AP6 AP7	CW24	CE11	50
2721	БАКАРХЛОРАТ	5.1	O2	II	5.1		1 kg	E2	P002 IBC08	B4	MP2	T3	TP33	SGAV	TU3	2	W11	VC1 VC2 AP6 AP7	CW24	CE10	50
2722	ЛИТИЈУМ-НИТРАТ	5.1	O2	III	5.1		5 kg	E1	P002 IBC08 LP02 R001	B3	MP10	T1	TP33	SGAV	TU3	3		VC1 VC2 AP6 AP7	CW24	CE11	50
2723	МАГНЕЗИЈУМ-ХЛОРАТ	5.1	O2	II	5.1		1 kg	E2	P002 IBC08	B4	MP2	T3	TP33	SGAV	TU3	2	W11	VC1 VC2 AP6 AP7	CW24	CE10	50
2724	МАНГАННИТРАТ	5.1	O2	III	5.1		5 kg	E1	P002 IBC08 LP02 R001	B3	MP10	T1	TP33	SGAV	TU3	3		VC1 VC2 AP6 AP7	CW24	CE11	50
2725	НИКЛНИТРАТ	5.1	O2	III	5.1		5 kg	E1	P002 IBC08 LP02 R001	B3	MP10	T1	TP33	SGAV	TU3	3		VC1 VC2 AP6 AP7	CW24	CE11	50

3.2-A-177

UN број	Назив и опис	Класа	Класификациони код	Група паковања	Листиче опасности	Посебне одредбе	Ограничене и изузете количине		Амбалажа			Преносиве цистерне и контејнери за робу у расутом стању		RID цистерне		Транспортна категорија	Посебне одредбе за превоз			Експресне пошлукe	Број за означавање опасности
									Упутства за паковање	Посебне одредбе за паковање	Одредбе за заједничко паковање	Упутства	Посебне одредбе	Кодови за цистерне	Посебне одредбе		Комади	Роба у расутом стању	Утовар, истовар и руковање		
(1)	(2)	(3a)	(3b)	(4)	(5)	(6)	(7a)	(7b)	(8)	(9a)	(9b)	(10)	(11)	(12)	(13)	(15)	(16)	(17)	(18)	(19)	(20)
	3.1.2	2.2	2.2	2.1.1.3	5.2.2	3.3	3.4/3.5.1.2		4.1.4	4.1.4	4.1.10	4.2.5.2, 7.3.2	4.2.5.3	4.3	4.3.5, 6.8.4	1.1.3.1e)	7.2.4	7.3.3	7.5.11	7.6	5.3.2.3
2726	НИКЛНИТРИТ	5.1	O2	III	5.1		5 kg	E1	P002 IBC08 LP02 R001	B3	MP10	T1	TP33	SGAV	TU3	3		VC1 VC2 AP6 AP7	CW24	CE11	50
2727	ТАЛИЈУМ-НИТРАТ	6.1	TO2	II	6.1+5.1		500 g	E4	P002 IBC06		MP10	T3	TP33	SGAH	TU15	2	W11		CW13 CW28 CW31	CE9	65
2728	ЦИРКОНИЈУМ-НИТРАТ	5.1	O2	III	5.1		5 kg	E1	P002 IBC08 LP02 R001	B3	MP10	T1	TP33	SGAV	TU3	3		VC1 VC2 AP6 AP7	CW24	CE11	50
2729	ХЕКСАХЛОРБЕНЗЕН	6.1	T2	III	6.1		5 kg	E1	P002 IBC08 LP02 R001	B3	MP10	T1	TP33	SGAH	TU15	2		VC1 VC2 AP7	CW13 CW28 CW31	CE11	60
2730	НИТРОАНИЗОЛИ, ТЕЧНИ	6.1	T1	III	6.1	279	5 L	E1	P001 IBC03 LP01 R001		MP19	T4	TP1	L4BH	TU15	2	W12		CW13 CW28 CW31	CE8	60
2732	НИТРОБРОМБЕНЗЕНИ, ТЕЧНИ	6.1	T1	III	6.1		5 L	E1	P001 IBC03 LP01 R001		MP19	T4	TP1	L4BH	TU15	2	W12		CW13 CW28 CW31	CE8	60
2733	АМИНИ, ЗАПАЉИВИ, НАГРИЗАЈУЋИ, Н.Д.Н. или ПОЛИАМИНИ, ЗАПАЉИВИ, НАГРИЗАЈУЋИ, Н.Д.Н.	3	FC	I	3+8	274 544	0	E0	P001		MP7 MP17	T14	TP1 TP27	L10CH	TU14 TU38 TE21 TE22	1					338
2733	АМИНИ, ЗАПАЉИВИ, НАГРИЗАЈУЋИ, Н.Д.Н. или ПОЛИАМИНИ, ЗАПАЉИВИ, НАГРИЗАЈУЋИ, Н.Д.Н.	3	FC	II	3+8	274 544	1 L	E2	P001 IBC02		MP19	T11	TP1 TP27	L4BH		2				CE7	338
2733	АМИНИ, ЗАПАЉИВИ, НАГРИЗАЈУЋИ, Н.Д.Н. или ПОЛИАМИНИ, ЗАПАЉИВИ, НАГРИЗАЈУЋИ, Н.Д.Н.	3	FC	III	3+8	274 544	5 L	E1	P001 IBC03 R001		MP19	T7	TP1 TP28	L4BN		3	W12			CE4	38

UN број	Назив и опис	Класа	Класификациони код	Група паковања	Листице опасности	Посебне одредбе	Ограничене и изузете количине		Амбалажа			Преносиве цистерне и контејнери за робу у расутом стању		RID цистерне		Транспортна категорија	Посебне одредбе за превоз			Експресне пошиљке	Број за означавање опасности
							(7a)	(7b)	Упутства за паковање	Посебне одредбе за паковање	Одредбе за заједничко паковање	Упутства	Посебне одредбе	Кодови за цистерне	Посебне одредбе		Комади	Роба у расутом стању	Утовар, истовар и руковање		
(1)	(2)	(3a)	(3b)	(4)	(5)	(6)	(7a)	(7b)	(8)	(9a)	(9b)	(10)	(11)	(12)	(13)	(15)	(16)	(17)	(18)	(19)	(20)
	3.1.2	2.2	2.2	2.1.1.3	5.2.2	3.3	3.4/3.5.1.2		4.1.4	4.1.4	4.1.10	4.2.5.2, 7.3.2	4.2.5.3	4.3	4.3.5, 6.8.4	1.1.3.1e)	7.2.4	7.3.3	7.5.11	7.6	5.3.2.3
2734	АМИНИ, НАГРИЗАЈУЋИ, ЗАПАЉИВИ, ТЕЧНИ, Н.Д.Н.или ПОЛИАМИНИ, НАГРИЗАЈУЋИ, ЗАПАЉИВИ, ТЕЧНИ, Н.Д.Н.	8	CF1	I	8+3	274	0	E0	P001		MP8 MP17	T14	TP2 TP27	L10BH	TU38 TE22	1					883
2734	АМИНИ, НАГРИЗАЈУЋИ, ЗАПАЉИВИ, ТЕЧНИ, Н.Д.Н.или ПОЛИАМИНИ, НАГРИЗАЈУЋИ, ЗАПАЉИВИ, ТЕЧНИ, Н.Д.Н.	8	CF1	II	8+3	274	1 L	E2	P001 IBC02		MP15	T11	TP2 TP27	L4BN		2				CE6	83
2735	АМИНИ, НАГРИЗАЈУЋИ, ТЕЧНИ, Н.Д.Н. или ПОЛИАМИНИ, НАГРИЗАЈУЋИ, ТЕЧНИ, Н.Д.Н.	8	C7	I	8	274	0	E0	P001		MP8 MP17	T14	TP2 TP27	L10BH	TU38 TE22	1					88
2735	АМИНИ, НАГРИЗАЈУЋИ, ТЕЧНИ, Н.Д.Н. или ПОЛИАМИНИ, НАГРИЗАЈУЋИ, ТЕЧНИ, Н.Д.Н.	8	C7	II	8	274	1 L	E2	P001 IBC02		MP15	T11	TP1 TP27	L4BN		2				CE6	80
2735	АМИНИ, НАГРИЗАЈУЋИ, ТЕЧНИ, Н.Д.Н. или ПОЛИАМИНИ, НАГРИЗАЈУЋИ, ТЕЧНИ, Н.Д.Н.	8	C7	III	8	274	5 L	E1	P001 IBC03 LP01 R001		MP19	T7	TP1 TP28	L4BN		3	W12			CE8	80
2738	Н-БУТИЛАНИЛИН	6.1	T1	II	6.1		100 ml	E4	P001 IBC02		MP15	T7	TP2	L4BH	TU15	2			CW13 CW28 CW31	CE5	60
2739	АНХИДРИД БУТЕРНЕ КИСЕЛИНЕ	8	C3	III	8		5 L	E1	P001 IBC03 LP01 R001		MP19	T4	TP1	L4BN		3	W12			CE8	80
2740	п-ПРОПИЛХЛОР-ФОРМИЈАТ	6.1	TFC	I	6.1+3+8		0	E0	P602		MP8 MP17	T20	TP2	L10CH	TU14 TU15 TU38 TE21 TE22	1			CW13 CW28 CW31		668
2741	БАРИЈУМ-ХИПОХЛОРИТ са више од 22% доступног хлора	5.1	OT2	II	5.1+6.1		1 kg	E2	P002 IBC08	B4	MP2	T3	TP33	SGAN	TU3	2	W11		CW24 CW28	CE10	56
2742	ХЛОРФОРМИЈАТИ, ОТРОВНИ, НАГРИЗАЈУЋИ, ЗАПАЉИВИ, Н.Д.Н.	6.1	TFC	II	6.1+3+8	274 561	100 ml	E4	P001 IBC01		MP15			L4BH	TU15	2			CW13 CW28 CW31	CE5	638

3.2-A-178

UN број	Назив и опис	Класа	Класификациони код	Група паковања	Листице опасности	Посебне одредбе	Ограничене и изузете количине		Амбалажа			Преносиве цистерне и контејнери за робу у расутом стању		RID цистерне		Транспортна категорија	Посебне одредбе за превоз			Експресне пошле	Број за означавање опасности
							(7a)	(7b)	Упутства за паковање	Посебне одредбе за паковање	Одредбе за заједничко паковање	Упутства	Посебне одредбе	Кодови за цистерне	Посебне одредбе		Комади	Роба у расутом стању	Утовар, истовар и руковање		
	3.1.2	2.2	2.2	2.1.1.3	5.2.2	3.3	3.4/3.5.1.2		4.1.4	4.1.4	4.1.10	4.2.5.2, 7.3.2	4.2.5.3	4.3	4.3.5, 6.8.4	1.1.3.1e)	7.2.4	7.3.3	7.5.11	7.6	5.3.2.3
(1)	(2)	(3a)	(3b)	(4)	(5)	(6)	(7a)	(7b)	(8)	(9a)	(9b)	(10)	(11)	(12)	(13)	(15)	(16)	(17)	(18)	(19)	(20)
2743	n-БУТИЛХЛОР-ФОРМИЈАТ	6.1	TFC	II	6.1+3+8		100 ml	E0	P001		MP15	T20	TP2	L4BH	TU15	2			CW13 CW28 CW31	CE5	638
2744	ЦИКЛОБУТИЛХЛОР-ФОРМИЈАТ	6.1	TFC	II	6.1+3+8		100 ml	E4	P001 IBC01		MP15	T7	TP2	L4BH	TU15	2			CW13 CW28 CW31	CE5	638
2745	ХЛОРМЕТИЛХЛОР-ФОРМИЈАТ	6.1	TC1	II	6.1+8		100 ml	E4	P001 IBC02		MP15	T7	TP2	L4BH	TU15	2			CW13 CW28 CW31	CE5	68
2746	ФЕНИЛХЛОР-ФОРМИЈАТ	6.1	TC1	II	6.1+8		100 ml	E4	P001 IBC02		MP15	T7	TP2	L4BH	TU15	2			CW13 CW28 CW31	CE5	68
2747	terc-БУТИЛЦИКЛОХЕКСИЛ-ХЛОРФОРМИЈАТ	6.1	T1	III	6.1		5 L	E1	P001 IBC03 LP01 R001		MP19	T4	TP1	L4BH	TU15	2	W12		CW13 CW28 CW31	CE8	60
2748	2-ЕТИЛХЕКСИЛХЛОР-ФОРМИЈАТ	6.1	TC1	II	6.1+8		100 ml	E4	P001 IBC02		MP15	T7	TP2	L4BH	TU15	2			CW13 CW28 CW31	CE5	68
2749	ТЕТРАМЕТИЛ-СИЛАН	3	F1	I	3		0	E0	P001		MP7 MP17	T14	TP2	L4BN		1					33
2750	1,3-ДИХЛОРПРОПАН-2-ОЛ	6.1	T1	II	6.1		100 ml	E4	P001 IBC02		MP15	T7	TP2	L4BH	TU15	2			CW13 CW28 CW31	CE5	60
2751	ДИЕТИЛТИО-ФОСФОРИЛХЛОРИД	8	C3	II	8		1 L	E2	P001 IBC02		MP15	T7	TP2	L4BN		2				CE6	80
2752	1,2-ЕПОКСИ-3-ЕТОКСИПРОПАН	3	F1	III	3		5 L	E1	P001 IBC03 LP01 R001		MP19	T2	TP1	LGBF		3	W12			CE4	30
2753	N-ЕТИЛ-N-БЕНЗИЛТОЛУИДИНИ, ТЕЧНИ	6.1	T1	III	6.1		5 L	E1	P001 IBC03 LP01 R001		MP19	T7	TP1	L4BH	TU15	2	W12		CW13 CW28 CW31	CE8	60
2754	N-ЕТИЛТОЛУИДИНИ	6.1	T1	II	6.1		100 ml	E4	P001 IBC02		MP15	T7	TP2	L4BH	TU15	2			CW13 CW28 CW31	CE5	60

3.2-A-179

UN број	Назив и опис	Класа	Класификациони код	Група паковања	Листиче опасности	Посебне одредбе	Ограничене и изузете количине		Амбалажа			Преносиве цистерне и контејнери за робу у расутом стању		RID цистерне		Транспортна категорија	Посебне одредбе за превоз			Експресне поштомнице	Број за означавање опасности
							(7a)	(7b)	Упутства за паковање	Посебне одредбе за паковање	Одредбе за заједничко паковање	Упутства	Посебне одредбе	Кодови за цистерне	Посебне одредбе		Комади	Роба у расутом стању	Утовар, истовар и руковање		
(1)	(2)	(3a)	(3b)	(4)	(5)	(6)	(7a)	(7b)	(8)	(9a)	(9b)	(10)	(11)	(12)	(13)	(15)	(16)	(17)	(18)	(19)	(20)
	3.1.2	2.2	2.2	2.1.1.3	5.2.2	3.3	3.4/3.5.1.2		4.1.4	4.1.4	4.1.10	4.2.5.2, 7.3.2	4.2.5.3	4.3	4.3.5, 6.8.4	1.1.3.1e)	7.2.4	7.3.3	7.5.11	7.6	5.3.2.3
2757	ПЕСТИЦИД НА БАЗИ КАРБАМАТА, ОТРОВАН, ЧВРСТ	6.1	T7	I	6.1	61 274 648	0	E5	P002 IBC07		MP18	T6	TP33	S10AH L10CH	TU14 TU15 TU38 TE21 TE22	1	W10		CW13 CW28 CW31	CE12	66
2757	ПЕСТИЦИД НА БАЗИ КАРБАМАТА, ОТРОВАН, ЧВРСТ	6.1	T7	II	6.1	61 274 648	500 g	E4	P002 IBC08	B4	MP10	T3	TP33	SGAH L4BH	TU15	2	W11		CW13 CW28 CW31	CE9 CE12	60
2757	ПЕСТИЦИД НА БАЗИ КАРБАМАТА, ОТРОВАН, ЧВРСТ	6.1	T7	III	6.1	61 274 648	5 kg	E1	P002 IBC08 LP02 R001	B3	MP10	T1	TP33	SGAH L4BH	TU15	2		VC1 VC2 AP7	CW13 CW28 CW31	CE11 CE12	60
2758	ПЕСТИЦИД НА БАЗИ КАРБАМАТА, ЗАПАЉИВ, ОТРОВАН, ТЕЧАН, тачка паљења испод 23°C	3	FT2	I	3+6.1	61 274	0	E0	P001		MP7 MP17	T14	TP2 TP27	L10CH	TU14 TU15 TU38 TE21 TE22	1			CW13 CW28		336
2758	ПЕСТИЦИД НА БАЗИ КАРБАМАТА, ЗАПАЉИВ, ОТРОВАН, ТЕЧАН, тачка паљења испод 23°C	3	FT2	II	3+6.1	61 274	1 L	E2	P001 IBC02 R001		MP19	T11	TP2 TP27	L4BH	TU15	2			CW13 CW28	CE7	336
2759	ПЕСТИЦИД НА БАЗИ АРСЕНА, ОТРОВАН, ЧВРСТ	6.1	T7	I	6.1	61 274 648	0	E5	P002 IBC07		MP18	T6	TP33	S10AH L10CH	TU14 TU15 TU38 TE21 TE22	1	W10		CW13 CW28 CW31	CE12	66
2759	ПЕСТИЦИД НА БАЗИ АРСЕНА, ОТРОВАН, ЧВРСТ	6.1	T7	II	6.1	61 274 648	500 g	E4	P002 IBC08	B4	MP10	T3	TP33	SGAH L4BH	TU15	2	W11		CW13 CW28 CW31	CE9 CE12	60
2759	ПЕСТИЦИД НА БАЗИ АРСЕНА, ОТРОВАН, ЧВРСТ	6.1	T7	III	6.1	61 274 648	5 kg	E1	P002 IBC08 LP02 R001	B3	MP10	T1	TP33	SGAH L4BH	TU15	2		VC1 VC2 AP7	CW13 CW28 CW31	CE11 CE12	60

3.2.-A-180

UN број	Назив и опис	Класа	Класификациони код	Група паковања	Листице опасности	Посебне одредбе	Ограничене и изузете количине		Амбалажа			Преносиве цистерне и контејнери за робу у расутом стању		RID цистерне		Транспортна категорија	Посебне одредбе за превоз			Експресне пошиљке	Број за означавање опасности
							Упутства за паковање	Посебне одредбе за паковање	Одредбе за заједничко паковање	Упутства	Посебне одредбе	Кодови за цистерне	Посебне одредбе	Комади	Роба у расутом стању		Утовар, истовар и руковање				
	3.1.2	2.2	2.2	2.1.1.3	5.2.2	3.3	3.4/3.5.1.2		4.1.4	4.1.4	4.1.10	4.2.5.2, 7.3.2	4.2.5.3	4.3	4.3.5, 6.8.4	1.1.3.1e)	7.2.4	7.3.3	7.5.11	7.6	5.3.2.3
(1)	(2)	(3a)	(3b)	(4)	(5)	(6)	(7a)	(7b)	(8)	(9a)	(9b)	(10)	(11)	(12)	(13)	(15)	(16)	(17)	(18)	(19)	(20)
2760	ПЕСТИЦИД НА БАЗИ АРСЕНА, ЗАПАЉИВ, ОТРОВАН, ТЕЧАН, тачка паљења испод 23°C	3	FT2	I	3+6.1	61 274	0	E0	P001		MP7 MP17	T14	TP2 TP27	L10CH	TU14 TU15 TU38 TE21 TE22	1			CW13 CW28		336
2760	ПЕСТИЦИД НА БАЗИ АРСЕНА, ЗАПАЉИВ, ОТРОВАН, ТЕЧАН, тачка паљења испод 23°C	3	FT2	II	3+6.1	61 274	1 L	E2	P001 IBC02 R001		MP19	T11	TP2 TP27	L4BH	TU15	2			CW13 CW28	CE7	336
2761	ОРГАНОХЛОРНИ ПЕСТИЦИД, ОТРОВАН, ЧВРСТ	6.1	T7	I	6.1	61 274 648	0	E5	P002 IBC07		MP18	T6	TP33	S10AH L10CH	TU14 TU15 TU38 TE21 TE22	1	W10		CW13 CW28 CW31	CE12	66
2761	ОРГАНОХЛОРНИ ПЕСТИЦИД, ОТРОВАН, ЧВРСТ	6.1	T7	II	6.1	61 274 648	500 g	E4	P002 IBC08	B4	MP10	T3	TP33	SGAH L4BH	TU15	2	W11		CW13 CW28 CW31	CE9 CE12	60
2761	ОРГАНОХЛОРНИ ПЕСТИЦИД, ОТРОВАН, ЧВРСТ	6.1	T7	III	6.1	61 274 648	5 kg	E1	P002 IBC08 LP02 R001	B3	MP10	T1	TP33	SGAH L4BH	TU15	2		VC1 VC2 AP7	CW13 CW28 CW31	CE11 CE12	60
2762	ОРГАНОХЛОРНИ ПЕСТИЦИД, ЗАПАЉИВ, ОТРОВАН, ТЕЧАН, тачка паљења испод 23°C	3	FT2	I	3+6.1	61 274	0	E0	P001		MP7 MP17	T14	TP2 TP27	L10CH	TU14 TU15 TU38 TE21 TE22	1			CW13 CW28		336
2762	ОРГАНОХЛОРНИ ПЕСТИЦИД, ЗАПАЉИВ, ОТРОВАН, ТЕЧАН, тачка паљења испод 23°C	3	FT2	II	3+6.1	61 274	1 L	E2	P001 IBC02 R001		MP19	T11	TP2 TP27	L4BH	TU15	2			CW13 CW28	CE7	336
2763	ТРИАЗИНСКИ ПЕСТИЦИД, ОТРОВАН, ЧВРСТ	6.1	T7	I	6.1	61 274 648	0	E5	P002 IBC07		MP18	T6	TP33	S10AH L10CH	TU14 TU15 TU38 TE21 TE22	1	W10		CW13 CW28 CW31	CE12	66
2763	ТРИАЗИНСКИ ПЕСТИЦИД, ОТРОВАН, ЧВРСТ	6.1	T7	II	6.1	61 274 648	500 g	E4	P002 IBC08	B4	MP10	T3	TP33	SGAH L4BH	TU15	2	W11		CW13 CW28 CW31	CE9 CE12	60

3.2-A-181

UN број	Назив и опис	Класа	Класификациони код	Група паковања	Листице опасности	Посебне одредбе	Ограничене и изузете количине		Амбалажа			Преносиве цистерне и контејнери за робу у расутом стању		RID цистерне		Транспортна категорија	Посебне одредбе за превоз			Експресне пошиљке	Број за означавање опасности
							Упутства за паковање	Посебне одредбе за паковање	Одредбе за заједничко паковање	Упутства	Посебне одредбе	Кодови за цистерне	Посебне одредбе	Комади	Роба у расутом стању		Утовар, истовар и руковање				
	3.1.2	2.2	2.2	2.1.1.3	5.2.2	3.3	3.4/3.5.1.2		4.1.4	4.1.4	4.1.10	4.2.5.2, 7.3.2	4.2.5.3	4.3	4.3.5, 6.8.4	1.1.3.1e)	7.2.4	7.3.3	7.5.11	7.6	5.3.2.3
(1)	(2)	(3a)	(3b)	(4)	(5)	(6)	(7a)	(7b)	(8)	(9a)	(9b)	(10)	(11)	(12)	(13)	(15)	(16)	(17)	(18)	(19)	(20)
2763	ТРИАЗИНСКИ ПЕСТИЦИД, ОТРОВАН, ЧВРСТ	6.1	T7	III	6.1	61 274 648	5 kg	E1	P002 IBC08 R001	B3	MP10	T1	TP33	SGAH L4BH	TU15	2		VC1 VC2 AP7	CW13 CW28 CW31	CE11 CE12	60
2764	ТРИАЗИНСКИ ПЕСТИЦИД, ЗАПАЉИВ, ОТРОВАН, ТЕЧАН, тачка паљења испод 23°C	3	FT2	I	3+6.1	61 274	0	E0	P001		MP7 MP17	T14	TP2 TP27	L10CH	TU14 TU15 TU38 TE21 TE22	1			CW13 CW28		336
2764	ТРИАЗИНСКИ ПЕСТИЦИД, ЗАПАЉИВ, ОТРОВАН, ТЕЧАН, тачка паљења испод 23°C	3	FT2	II	3+6.1	61 274	1 L	E2	P001 IBC02 R001		MP19	T11	TP2 TP27	L4BH	TU15	2			CW13 CW28	CE7	336
2771	ПЕСТИЦИД НА БАЗИ ТИОКАРБАМАТА, ОТРОВАН, ЧВРСТ	6.1	T7	I	6.1	61 274 648	0	E5	P002 IBC07		MP18	T6	TP33	S10AH L10CH	TU14 TU15 TU38 TE21 TE22	1	W10		CW13 CW28 CW31	CE12	66
2771	ПЕСТИЦИД НА БАЗИ ТИОКАРБАМАТА, ОТРОВАН, ЧВРСТ	6.1	T7	II	6.1	61 274 648	500 g	E4	P002 IBC08	B4	MP10	T3	TP33	SGAH L4BH	TU15	2	W11		CW13 CW28 CW31	CE9 CE12	60
2771	ПЕСТИЦИД НА БАЗИ ТИОКАРБАМАТА, ОТРОВАН, ЧВРСТ	6.1	T7	III	6.1	61 274 648	5 kg	E1	P002 IBC08 LP02 R001	B3	MP10	T1	TP33	SGAH L4BH	TU15	2		VC1 VC2 AP7	CW13 CW28 CW31	CE11 CE12	60
2772	ПЕСТИЦИД НА БАЗИ ТИОКАРБАМАТА, ЗАПАЉИВ, ОТРОВАН, ТЕЧАН, тачка паљења испод 23°C	3	FT2	I	3+6.1	61 274	0	E0	P001		MP7 MP17	T14	TP2 TP27	L10CH	TU14 TU15 TU38 TE21 TE22	1			CW13 CW28		336
2772	ПЕСТИЦИД НА БАЗИ ТИОКАРБАМАТА, ЗАПАЉИВ, ОТРОВАН, ТЕЧАН, тачка паљења испод 23°C	3	FT2	II	3+6.1	61 274	1 L	E2	P001 IBC02 R001		MP19	T11	TP2 TP27	L4BH	TU15	2			CW13 CW28	CE7	336
2775	ПЕСТИЦИД НА БАЗИ СОЛИ БАКРА, ОТРОВАН, ЧВРСТ	6.1	T7	I	6.1	61 274 648	0	E5	P002 IBC07		MP18	T6	TP33	S10AH L10CH	TU14 TU15 TU38 TE21 TE22	1	W10		CW13 CW28 CW31	CE12	66

UN број	Назив и опис	Класа	Класификациони код	Група паковања	Листиче опасности	Посебне одредбе	Ограничене и изузете количине		Амбалажа			Преносиве цистерне и контејнери за робу у расутом стању		RID цистерне		Транспортна категорија	Посебне одредбе за превоз			Експресне пошлукe	Број за означавање опасности
							Упутства за паковање	Посебне одредбе за паковање	Одредбе за заједничко паковање	Упутства	Посебне одредбе	Кодови за цистерне	Посебне одредбе	Комади	Роба у расутом стању		Утовар, истовар и руковање				
	3.1.2	2.2	2.2	2.1.1.3	5.2.2	3.3	3.4/3.5.1.2		4.1.4	4.1.4	4.1.10	4.2.5.2, 7.3.2	4.2.5.3	4.3	4.3.5, 6.8.4	1.1.3.1e)	7.2.4	7.3.3	7.5.11	7.6	5.3.2.3
(1)	(2)	(3a)	(3b)	(4)	(5)	(6)	(7a)	(7b)	(8)	(9a)	(9b)	(10)	(11)	(12)	(13)	(15)	(16)	(17)	(18)	(19)	(20)
2775	ПЕСТИЦИД НА БАЗИ СОЛИ БАКРА, ОТРОВАН, ЧВРСТ	6.1	T7	II	6.1	61 274 648	500 g	E4	P002 IBC08	B4	MP10	T3	TP33	SGAH L4BH	TU15	2	W11		CW13 CW28 CW31	CE9 CE12	60
2775	ПЕСТИЦИД НА БАЗИ СОЛИ БАКРА, ОТРОВАН, ЧВРСТ	6.1	T7	III	6.1	61 274 648	5 kg	E1	P002 IBC08 LP02 R001	B3	MP10	T1	TP33	SGAH L4BH	TU15	2		VC1 VC2 AP7	CW13 CW28 CW31	CE11 CE12	60
2776	ПЕСТИЦИД НА БАЗИ СОЛИ БАКРА, ЗАПАЉИВ, ОТРОВАН, ТЕЧАН, тачка паљења испод 23°C	3	FT2	I	3+6.1	61 274	0	E0	P001		MP7 MP17	T14	TP2 TP27	L10CH	TU14 TU15 TU38 TE21 TE22	1			CW13 CW28		336
2776	ПЕСТИЦИД НА БАЗИ СОЛИ БАКРА, ЗАПАЉИВ, ОТРОВАН, тачка паљења испод 23°C	3	FT2	II	3+6.1	61 274	1 L	E2	P001 IBC02 R001		MP19	T11	TP2 TP27	L4BH	TU15	2			CW13 CW28	CE7	336
2777	ПЕСТИЦИД НА БАЗИ ЖИВЕ, ОТРОВАН, ЧВРСТ	6.1	T7	I	6.1	61 274 648	0	E5	P002 IBC07		MP18	T6	TP33	S10AH L10CH	TU14 TU15 TU38 TE21 TE22	1	W10		CW13 CW28 CW31	CE12	66
2777	ПЕСТИЦИД НА БАЗИ ЖИВЕ, ОТРОВАН, ЧВРСТ	6.1	T7	II	6.1	61 274 648	500 g	E4	P002 IBC08	B4	MP10	T3	TP33	SGAH L4BH	TU15	2	W11		CW13 CW28 CW31	CE9 CE12	60
2777	ПЕСТИЦИД НА БАЗИ ЖИВЕ, ОТРОВАН, ЧВРСТ	6.1	T7	III	6.1	61 274 648	5 kg	E1	P002 IBC08 LP02 R001	B3	MP10	T1	TP33	SGAH L4BH	TU15	2		VC1 VC2 AP7	CW13 CW28 CW31	CE11 CE12	60
2778	ПЕСТИЦИД НА БАЗИ ЖИВЕ, ЗАПАЉИВ, ОТРОВАН, ТЕЧАН, тачка паљења испод 23°C	3	FT2	I	3+6.1	61 274	0	E0	P001		MP7 MP17	T14	TP2 TP27	L10CH	TU14 TU15 TU38 TE21 TE22	1			CW13 CW28		336
2778	ПЕСТИЦИД НА БАЗИ ЖИВЕ, ЗАПАЉИВ, ОТРОВАН, ТЕЧАН, тачка паљења испод 23°C	3	FT2	II	3+6.1	61 274	1 L	E2	P001 IBC02 R001		MP19	T11	TP2 TP27	L4BH	TU15	2			CW13 CW28	CE7	336

3.2-A-183



UN број	Назив и опис	Класа	Класификациони код	Група паковања	Листице опасности	Посебне одредбе	Ограничене и изузете количине		Амбалажа			Преносиве цистерне и контејнери за робу у расутом стању		RID цистерне		Транспортна категорија	Посебне одредбе за превоз			Експлозибилне пошлукке	Број за означавање опасности
							(7a)	(7b)	Упутства за паковање	Посебне одредбе за паковање	Одредбе за заједничко паковање	Упутства	Посебне одредбе	Кодови за цистерне	Посебне одредбе		Комади	Роба у расутом стању	Утовар, истовар и руковање		
(1)	(2)	(3a)	(3b)	(4)	(5)	(6)	(7a)	(7b)	(8)	(9a)	(9b)	(10)	(11)	(12)	(13)	(15)	(16)	(17)	(18)	(19)	(20)
	3.1.2	2.2	2.2	2.1.1.3	5.2.2	3.3	3.4/3.5.1.2		4.1.4	4.1.4	4.1.10	4.2.5.2, 7.3.2	4.2.5.3	4.3	4.3.5, 6.8.4	1.1.3.1e)	7.2.4	7.3.3	7.5.11	7.6	5.3.2.3
2779	ПЕСТИЦИД НА БАЗИ СУПСТИТУИСАНОГ НИТРОФЕНОЛА, ОТРОВАН, ЧВРСТ	6.1	T7	I	6.1	61 274 648	0	E5	P002 IBC07		MP18	T6	TP33	S10AH L10CH	TU14 TU15 TU38 TE21 TE22	1	W10		CW13 CW28 CW31	CE12	66
2779	ПЕСТИЦИД НА БАЗИ СУПСТИТУИСАНОГ НИТРОФЕНОЛА, ОТРОВАН, ЧВРСТ	6.1	T7	II	6.1	61 274 648	500 g	E4	P002 IBC08	B4	MP10	T3	TP33	SGAH L4BH	TU15	2	W11		CW13 CW28 CW31	CE9 CE12	60
2779	ПЕСТИЦИД НА БАЗИ СУПСТИТУИСАНОГ НИТРОФЕНОЛА, ОТРОВАН, ЧВРСТ	6.1	T7	III	6.1	61 274 648	5 kg	E1	P002 IBC08 LP02 R001	B3	MP10	T1	TP33	SGAH L4BH	TU15	2		VC1 VC2 AP7	CW13 CW28 CW31	CE11 CE12	60
2780	ПЕСТИЦИД НА БАЗИ СУПСТИТУИСАНОГ НИТРОФЕНОЛА, ОТРОВАН, ЧВРСТ, тачка паљења испод 23°C	3	FT2	I	3+6.1	61 274	0	E0	P001		MP7 MP17	T14	TP2 TP27	L10CH	TU14 TU15 TU38 TE21 TE22	1			CW13 CW28		336
2780	ПЕСТИЦИД НА БАЗИ СУПСТИТУИСАНОГ НИТРОФЕНОЛА, ОТРОВАН, ЧВРСТ, тачка паљења испод 23°C	3	FT2	II	3+6.1	61 274	1 L	E2	P001 IBC02 R001		MP19	T11	TP2 TP27	L4BH	TU15	2			CW13 CW28	CE7	336
2781	ПЕСТИЦИД НА БАЗИ ПИРИДИЛА, ОТРОВАН, ЧВРСТ	6.1	T7	I	6.1	61 274 648	0	E5	P002 IBC07		MP18	T6	TP33	S10AH L10CH	TU14 TU15 TU38 TE21 TE22	1	W10		CW13 CW28 CW31	CE12	66
2781	ПЕСТИЦИД НА БАЗИ ПИРИДИЛА, ОТРОВАН, ЧВРСТ	6.1	T7	II	6.1	61 274 648	500 g	E4	P002 IBC08	B4	MP10	T3	TP33	SGAH L4BH	TU15	2	W11		CW13 CW28 CW31	CE9 CE12	60
2781	ПЕСТИЦИД НА БАЗИ ПИРИДИЛА, ОТРОВАН, ЧВРСТ	6.1	T7	III	6.1	61 274 648	5 kg	E1	P002 IBC08 LP02 R001	B3	MP10	T1	TP33	SGAH L4BH	TU15	2		VC1 VC2 AP7	CW13 CW28 CW31	CE11 CE12	60

3.2.-A-184

UN број	Назив и опис	Класа	Класификациони код	Група паковања	Листице опасности	Посебне одредбе	Ограничене и изузете количине		Амбалажа			Преносиве цистерне и контејнери за робу у расутом стању		RID цистерне		Транспортна категорија	Посебне одредбе за превоз			Експресне пошле	Број за означавање опасности
							(7a)	(7b)	Упутства за паковање	Посебне одредбе за паковање	Одредбе за заједничко паковање	Упутства	Посебне одредбе	Кодови за цистерне	Посебне одредбе		Комади	Роба у расутом стању	Утовар, истовар и руковање		
	3.1.2	2.2	2.2	2.1.1.3	5.2.2	3.3	3.4/3.5.1.2		4.1.4	4.1.4	4.1.10	4.2.5.2, 7.3.2	4.2.5.3	4.3	4.3.5, 6.8.4	1.1.3.1e)	7.2.4	7.3.3	7.5.11	7.6	5.3.2.3
(1)	(2)	(3a)	(3b)	(4)	(5)	(6)	(7a)	(7b)	(8)	(9a)	(9b)	(10)	(11)	(12)	(13)	(15)	(16)	(17)	(18)	(19)	(20)
2782	ПЕСТИЦИД НА БАЗИ ПИРИДИЛА, ЗАПАЉИВ, ОТРОВАН, ТЕЧАН, тачка паљења испод 23°C	3	FT2	I	3+6.1	61 274	0	E0	P001		MP7 MP17	T14	TP2 TP27	L10CH	TU14 TU15 TU38 TE21 TE22	1			CW13 CW28		336
2782	ПЕСТИЦИД НА БАЗИ ПИРИДИЛА, ЗАПАЉИВ, ОТРОВАН, ТЕЧАН, тачка паљења испод 23°C	3	FT2	II	3+6.1	61 274	1 L	E2	P001 IBC02 R001		MP19	T11	TP2 TP27	L4BH	TU15	2			CW13 CW28	CE7	336
2783	ОРГАНОФОСФОРНИ ПЕСТИЦИД, ОТРОВАН, ЧВРСТ	6.1	T7	I	6.1	61 274 648	0	E5	P002 IBC07		MP18	T6	TP33	S10AH L10CH	TU14 TU15 TU38 TE21 TE22	1	W10		CW13 CW28 CW31	CE12	66
2783	ОРГАНОФОСФОРНИ ПЕСТИЦИД, ОТРОВАН, ЧВРСТ	6.1	T7	II	6.1	61 274 648	500 g	E4	P002 IBC08	B4	MP10	T3	TP33	SGAH L4BH	TU15	2	W11		CW13 CW28 CW31	CE9 CE12	60
2783	ОРГАНОФОСФОРНИ ПЕСТИЦИД, ОТРОВАН, ЧВРСТ	6.1	T7	III	6.1	61 274 648	5 kg	E1	P002 IBC08 LP02 R001	B3	MP10	T1	TP33	SGAH L4BH	TU15	2		VC1 VC2 AP7	CW13 CW28 CW31	CE11 CE12	60
2784	ОРГАНОФОСФОРНИ ПЕСТИЦИД, ЗАПАЉИВ, ОТРОВАН, ТЕЧАН, тачка паљења испод 23°C	3	FT2	I	3+6.1	61 274	0	E0	P001		MP7 MP17	T14	TP2 TP27	L10CH	TU14 TU15 TU38 TE21 TE22	1			CW13 CW28		336
2784	ОРГАНОФОСФОРНИ ПЕСТИЦИД, ЗАПАЉИВ, ОТРОВАН, ТЕЧАН, тачка паљења испод 23°C	3	FT2	II	3+6.1	61 274	1 L	E2	P001 IBC02 R001		MP19	T11	TP2 TP27	L4BH	TU15	2			CW13 CW28	CE7	336
2785	4-ТИАПЕНТАНАЛ	6.1	T1	III	6.1		5 L	E1	P001 IBC03 LP01 R001		MP19	T4	TP1	L4BH	TU15	2	W12		CW13 CW28 CW31	CE8	60

3.2.-A-185

UN број	Назив и опис	Класа	Класификациони код	Група паковања	Листиче опасности	Посебне одредбе	Ограничене и изузете количине		Амбалажа			Преносиве цистерне и контејнери за робу у расутом стању		RID цистерне		Транспортна категорија	Посебне одредбе за превоз			Експлозибилне	Број за означавање опасности
							(7a)	(7b)	Упутства за паковање	Посебне одредбе за паковање	Одредбе за заједничко паковање	Упутства	Посебне одредбе	Кодови за цистерне	Посебне одредбе		Комади	Роба у расутом стању	Утовар, истовар и руковање		
(1)	(2)	(3a)	(3b)	(4)	(5)	(6)	(7a)	(7b)	(8)	(9a)	(9b)	(10)	(11)	(12)	(13)	(15)	(16)	(17)	(18)	(19)	(20)
	3.1.2	2.2	2.2	2.1.1.3	5.2.2	3.3	3.4/3.5.1.2		4.1.4	4.1.4	4.1.10	4.2.5.2, 7.3.2	4.2.5.3	4.3	4.3.5, 6.8.4	1.1.3.1e)	7.2.4	7.3.3	7.5.11	7.6	5.3.2.3
2786	ОРГАНОКАЛАЈНИ ПЕСТИЦИД, ОТРОВАН, ЧВРСТ	6.1	T7	I	6.1	61 274 648	0	E5	P002 IBC07		MP18	T6	TP33	S10AH L10CH	TU14 TU15 TU38 TE21 TE22	1	W10		CW13 CW28 CW31	CE12	66
2786	ОРГАНОКАЛАЈНИ ПЕСТИЦИД, ОТРОВАН, ЧВРСТ	6.1	T7	II	6.1	61 274 648	500 g	E4	P002 IBC08	B4	MP10	T3	TP33	SGAH L4BH	TU15	2	W11		CW13 CW28 CW31	CE9 CE12	60
2786	ОРГАНОКАЛАЈНИ ПЕСТИЦИД, ОТРОВАН, ЧВРСТ	6.1	T7	III	6.1	61 274 648	5 kg	E1	P002 IBC08 LP02 R001	B3	MP10	T1	TP33	SGAH L4BH	TU15	2		VC1 VC2 AP7	CW13 CW28 CW31	CE11 CE12	60
2787	ОРГАНОКАЛАЈНИ ПЕСТИЦИД, ЗАПАЉИВ, ОТРОВАН, ТЕЧАН, тачка паљења испод 23°C	3	FT2	I	3+6.1	61 274	0	E0	P001		MP7 MP17	T14	TP2 TP27	L10CH	TU14 TU15 TU38 TE21 TE22	1			CW13 CW28		336
2787	ОРГАНОКАЛАЈНИ ПЕСТИЦИД, ЗАПАЉИВ, ОТРОВАН, ТЕЧАН, тачка паљења испод 23°C	3	FT2	II	3+6.1	61 274	1 L	E2	P001 IBC02 R001		MP19	T11	TP2 TP27	L4BH	TU15	2			CW13 CW28	CE7	336
2788	ОРГАНСКО ЈЕДИЊЕЊЕ КАЛАЈА, ТЕЧНО, Н.Д.Н.	6.1	T3	I	6.1	43 274	0	E5	P001		MP8 MP17	T14	TP2 TP27	L10CH	TU14 TU15 TU38 TE21 TE22	1			CW13 CW28 CW31		66
2788	ОРГАНСКО ЈЕДИЊЕЊЕ КАЛАЈА, ТЕЧНО Н.Д.Н.	6.1	T3	II	6.1	43 274	100 ml	E4	P001 IBC02		MP15	T11	TP2 TP27	L4BH	TU15	2			CW13 CW28 CW31	CE5	60
2788	ОРГАНСКО ЈЕДИЊЕЊЕ КАЛАЈА, ТЕЧНО, Н.Д.Н.	6.1	T3	III	6.1	43 274	5 L	E1	P001 IBC03 LP01 R001		MP19	T7	TP2 TP28	L4BH	TU15	2	W12		CW13 CW28 CW31	CE8	60
2789	ГЛАЦИЈАЛНА СИРЋЕТНА КИСЕЛИНА или РАСТВОР СИРЋЕТНЕ КИСЕЛИНЕ, концентрација киселине већа од 80% (масених)	8	CF1	II	8+3		1 L	E2	P001 IBC02		MP15	T7	TP2	L4BN		2				CE6	83

UN број	Назив и опис	Класа	Класификациони код	Група паковања	Листице опасности	Посебне одредбе	Ограничене и изузете количине		Амбалажа			Преносиве цистерне и контејнери за робу у расутом стању		RID цистерне		Транспортна категорија	Посебне одредбе за превоз			Експресне пошиљке	Број за означавање опасности
							(7a)	(7b)	Упутства за паковање	Посебне одредбе за паковање	Одредбе за заједничко паковање	Упутства	Посебне одредбе	Кодови за цистерне	Посебне одредбе		Комади	Роба у расутом стању	Утовар, истовар и руковање		
(1)	(2)	(3a)	(3b)	(4)	(5)	(6)	(7a)	(7b)	(8)	(9a)	(9b)	(10)	(11)	(12)	(13)	(15)	(16)	(17)	(18)	(19)	(20)
	3.1.2	2.2	2.2	2.1.1.3	5.2.2	3.3	3.4/3.5.1.2		4.1.4	4.1.4	4.1.10	4.2.5.2, 7.3.2	4.2.5.3	4.3	4.3.5, 6.8.4	1.1.3.1e)	7.2.4	7.3.3	7.5.11	7.6	5.3.2.3
2790	СИРЋЕТНА КИСЕЛИНА, РАСТВОР, концентрација киселине у опсегу од 50% до највише 80% (масених)	8	C3	II	8		1 L	E2	P001 IBC02		MP15	T7	TP2	L4BN		2				CE6	80
2790	СИРЋЕТНА КИСЕЛИНА, РАСТВОР, концентрација киселине већа од 10% и мања од 50% (масених)	8	C3	III	8	597 647	5 L	E1	P001 IBC03 LP01 R001		MP19	T4	TP1	L4BN		3	W12			CE8	80
2793	ОТПАЦИ ГВОЖЂА (СТРУГОТИНА, ОПИЉЦИ) у облику подложном самозагревању	4.2	S4	III	4.2	592	0	E1	P003 IBC08 LP02 R001	PP20 B3 B6	MP14	BK2			3	W1	VC1 VC2 AP1		CE11	40	
2794	АКУМУЛАТОРИ, ЕЛЕКТРИЧНИ, СА ТЕЧНИМ ЕЛЕКТРОЛИТОМ КИСЕЛИНЕ	8	C11		8	295 598	1 L	E0	P801 P801a						3		VC1 VC2 AP8		CE8	80	
2795	АКУМУЛАТОРИ, ЕЛЕКТРИЧНИ, СА ТЕЧНИМ ЕЛЕКТРОЛИТОМ АЛКАЛА	8	C11		8	295 598	1 L	E0	P801 P801a						3		VC1 VC2 AP8		CE8	80	
2796	СУМПОРНА КИСЕЛИНА са највише 51% киселине или АКУМУЛАТОРСКА КИСЕЛИНА	8	C1	II	8		1 L	E2	P001 IBC02		MP15	T8	TP2	L4BN	TU42	2				CE6	80
2797	АЛКАЛНИ ЕЛЕКТРОЛИТ ЗА ПУЊЕЊЕ БАТЕРИЈА	8	C5	II	8		1 L	E2	P001 IBC02		MP15	T7	TP2 TP28	L4BN		2				CE6	80
2798	ФЕНИЛ-ФОСФОРДИХЛОРИД	8	C3	II	8		1 L	E0	P001 IBC02		MP15	T7	TP2	L4BN		2				CE6	80
2799	ФЕНИЛ-ФОСФОРТИО-ДИХЛОРИД	8	C3	II	8		1 L	E0	P001 IBC02		MP15	T7	TP2	L4BN		2				CE6	80
2800	АКУМУЛАТОРИ, ЕЛЕКТРИЧНИ, КОЈЕ НЕ ЦУРЕ	8	C11		8	238 295 598	1 L	E0	P003 P801a	PP16					3		VC1 VC2 AP8		CE8	80	
2801	БОЈА, НАГРИЗАЈУЋА, ТЕЧНА, Н.Д.Н. или МЕЂУПРОИЗВОД БОЈЕ, НАГРИЗАЈУЋИ, ТЕЧАН, Н.Д.Н.	8	C9	I	8	274	0	E0	P001		MP8 MP17	T14	TP2 TP27	L10BH	TU38 TE22	1					88

3.2-A-187

UN број	Назив и опис	Класа	Класификациони код	Група паковања	Листиче опасности	Посебне одредбе	Ограничене и изузете количине		Амбалажа			Преносиве цистерне и контејнери за робу у расутом стању		RID цистерне		Транспортна категорија	Посебне одредбе за превоз			Експресне пошлукe	Број за означавање опасности
							Упутства за паковање	Посебне одредбе за паковање	Одредбе за заједничко паковање	Упутства	Посебне одредбе	Кодови за цистерне	Посебне одредбе	Комади	Роба у расутом стању		Утовар, истовар и руковање				
	3.1.2	2.2	2.2	2.1.1.3	5.2.2	3.3	3.4/3.5.1.2		4.1.4	4.1.4	4.1.10	4.2.5.2, 7.3.2	4.2.5.3	4.3	4.3.5, 6.8.4	1.1.3.1e)	7.2.4	7.3.3	7.5.11	7.6	5.3.2.3
(1)	(2)	(3a)	(3b)	(4)	(5)	(6)	(7a)	(7b)	(8)	(9a)	(9b)	(10)	(11)	(12)	(13)	(15)	(16)	(17)	(18)	(19)	(20)
2801	БОЈА, НАГРИЗАЈУЋА, ТЕЧНА, Н.Д.Н. или ПОЛУФАБРИКАТ БОЈЕ, НАГРИЗАЈУЋИ, ТЕЧАН, Н.Д.Н.	8	C9	II	8	274	1 L	E2	P001 IBC02		MP15	T11	TP2 TP27	L4BN		2				CE6	80
2801	БОЈА, НАГРИЗАЈУЋА, ТЕЧНА, Н.Д.Н. или ПОЛУФАБРИКАТ БОЈЕ, НАГРИЗАЈУЋИ, ТЕЧАН, Н.Д.Н.	8	C9	III	8	274	5 L	E1	P001 IBC03 LP01 R001		MP19	T7	TP1 TP28	L4BN		3	W12			CE8	80
2802	БАКАРХЛОРИД	8	C2	III	8		5 kg	E1	P002 IBC08 LP02 R001	B3	MP10	T1	TP33	SGAV		3		VC1 VC2 AP7	CE11	80	
2803	ГАЛИЈУМ	8	C10	III	8		5 kg	E0	P800	PP41	MP10	T1	TP33	SGAV L4BN		3		VC1 VC2 AP7	CE11	80	
2805	ЛИТИЈУМ-ХИДРИД, ЧВРСТ РАСТОП	4.3	W2	II	4.3		500 g	E2	P410 IBC04	PP40	MP14	T3	TP33	SGAN		2	W1		CW23	CE10	423
2806	ЛИТИЈУМ-НИТРИД	4.3	W2	I	4.3		0	E0	P403 IBC04		MP2					1	W1		CW23		X423
2807	Намагнетисана материја	9	M11	НЕ ПОДЛЕЖЕ ОДРЕДБАМА RID																	
2809	ЖИВА	8	CT1	III	8+6.1	365	5 kg	E0	P800		MP15			L4BN		3			CW13 CW28	CE8	86
2810	ОРГАНСКА ОТРОВНА ТЕЧНОСТ, Н.Д.Н.	6.1	T1	I	6.1	274 315 614	0	E5	P001		MP8 MP17	T14	TP2 TP27	L10CH	TU14 TU15 TU38 TE21 TE22	1			CW13 CW28 CW31		66
2810	ОРГАНСКА ОТРОВНА ТЕЧНОСТ, Н.Д.Н.	6.1	T1	II	6.1	274 614	100 ml	E4	P001 IBC02		MP15	T11	TP2 TP27	L4BH	TU15	2			CW13 CW28 CW31	CE5	60
2810	ОРГАНСКА ОТРОВНА ТЕЧНОСТ, Н.Д.Н.	6.1	T1	III	6.1	274 614	5 L	E1	P001 IBC03 LP01 R001		MP19	T7	TP1 TP28	L4BH	TU15	2	W12		CW13 CW28 CW31	CE8	60
2811	ОРГАНСКА ОТРОВНА ЧВРСТА МАТЕРИЈА, Н.Д.Н.	6.1	T2	I	6.1	274 614	0	E5	P002 IBC07		MP18	T6	TP33	S10AH L10CH	TU15 TU38 TE22	1	W10		CW13 CW28 CW31		66

UN број	Назив и опис	Класа	Класификациони код	Група паковања	Листице опасности	Посебне одредбе	Ограничене и изузете количине		Амбалажа			Преносиве цистерне и контејнери за робу у расутом стању		RID цистерне		Транспортна категорија	Посебне одредбе за превоз			Експресне пошиљке	Број за означавање опасности
							(7a)	(7b)	Упутства за паковање	Посебне одредбе за паковање	Одредбе за заједничко паковање	Упутства	Посебне одредбе	Кодови за цистерне	Посебне одредбе		Комади	Роба у расутом стању	Утовар, истовар и руковање		
(1)	(2)	(3a)	(3b)	(4)	(5)	(6)	(7a)	(7b)	(8)	(9a)	(9b)	(10)	(11)	(12)	(13)	(15)	(16)	(17)	(18)	(19)	(20)
	3.1.2	2.2	2.2	2.1.1.3	5.2.2	3.3	3.4/3.5.1.2		4.1.4	4.1.4	4.1.10	4.2.5.2, 7.3.2	4.2.5.3	4.3	4.3.5, 6.8.4	1.1.3.1e)	7.2.4	7.3.3	7.5.11	7.6	5.3.2.3
2811	ОРГАНСКА ОТРОВНА ЧВРСТА МАТЕРИЈА, Н.Д.Н.	6.1	T2	II	6.1	274 614	500 g	E4	P002 IBC08	B4	MP10	T3	TP33	SGAH L4BH	TU15	2	W11		CW13 CW28 CW31	CE9	60
2811	ОРГАНСКА ОТРОВНА ЧВРСТА МАТЕРИЈА, Н.Д.Н.	6.1	T2	III	6.1	274 614	5 kg	E1	P002 IBC08 LP02 R001	B3	MP10	T1	TP33	SGAH L4BH	TU15	2		VC1 VC2 AP7	CW13 CW28 CW31	CE11	60
2812	Натријум-алуминат, чврст	8	C6	НЕ ПОДЛЕЖЕ ОДРЕДБАМА RID																	
2813	ЧВРСТА МАТЕРИЈА, КОЈА РЕАГУЈЕ СА ВОДОМ, Н.Д.Н.	4.3	W2	I	4.3	274	0	E0	P403 IBC99		MP2	T9	TP7 TP33	S10AN L10DH	TU4 TU14 TU22 TU38 TE21 TE22 TM2	0	W1		CW23		X423
2813	ЧВРСТА МАТЕРИЈА, КОЈА РЕАГУЈЕ СА ВОДОМ, Н.Д.Н.	4.3	W2	II	4.3	274	500 g	E2	P410 IBC07		MP14	T3	TP33	SGAN		0	W1		CW23	CE10	423
2813	ЧВРСТА МАТЕРИЈА, КОЈА РЕАГУЈЕ СА ВОДОМ, Н.Д.Н.	4.3	W2	III	4.3	274	1 kg	E1	P410 IBC08 R001	B4	MP14	T1	TP33	SGAN		0	W1	VC1 VC2 AP3 AP4 AP5	CW23	CE11	423
2814	ЗАРАЗНА МАТЕРИЈА, ОПАСНА ЗА ЛЈУДЕ	6.2	I1		6.2	318	0	E0	P620		MP5					0	W9		CW13 CW18 CW26 CW28	CE14	606
2814	ЗАРАЗНА МАТЕРИЈА, ОПАСНА ЗА ЛЈУДЕ, у течном азоту	6.2	I1		6.2+2.2	318	0	E0	P620		MP5					0	W9		CW13 CW18 CW26 CW28	CE14	606
2814	ЗАРАЗНА МАТЕРИЈА, ОПАСНА ЗА ЛЈУДЕ (животињске материје)	6.2	I1		6.2	318	0	E0	P620		MP5	BK1 BK2				0	W9		CW13 CW18 CW26 CW28	CE14	606

3.2-A-189

UN број	Назив и опис	Класа	Класификациони код	Група паковања	Листиче опасности	Посебне одредбе	Ограничене и изузете количине		Амбалажа			Преносиве цистерне и контејнери за робу у расутом стању		RID цистерне		Транспортна категорија	Посебне одредбе за превоз			Експресне пошљке	Број за означавање опасности
							3.4/3.5.1.2		Упутства за паковање	Посебне одредбе за паковање	Одредбе за заједничко паковање	Упутства	Посебне одредбе	Кодови за цистерне	Посебне одредбе		Комади	Роба у расутом стању	Утовар, истовар и руковање		
(1)	(2)	(3a)	(3b)	(4)	(5)	(6)	(7a)	(7b)	(8)	(9a)	(9b)	(10)	(11)	(12)	(13)	(15)	(16)	(17)	(18)	(19)	(20)
	3.1.2	2.2	2.2	2.1.1.3	5.2.2	3.3	3.4/3.5.1.2		4.1.4	4.1.4	4.1.10	4.2.5.2, 7.3.2	4.2.5.3	4.3	4.3.5, 6.8.4	1.1.3.1e)	7.2.4	7.3.3	7.5.11	7.6	5.3.2.3
2815	N-АМИНОЕТИЛ-ПИПЕРАЗИН	8	СТ1	III	8+6.1		5 L	E1	P001 IBC03 LP01 R001		MP19	T4	TP1	L4BN		3	W12			CE8	86
2817	АМОНИЈУМ-ХИДРОГЕН-ДИФЛУОРИД, РАСТВОР	8	СТ1	II	8+6.1		1 L	E2	P001 IBC02		MP15	T8	TP2	L4DH	TU14 TE17 TE21 TT4	2			CW13 CW28	CE6	86
2817	АМОНИЈУМ-ХИДРОГЕН-ДИФЛУОРИД, РАСТВОР	8	СТ1	III	8+6.1		5 L	E1	P001 IBC03 R001		MP19	T4	TP1	L4DH	TU14 TE21	3	W12		CW13 CW28	CE8	86
2818	АМОНИЈУМПОЛИСУЛФИД, РАСТВОР	8	СТ1	II	8+6.1		1 L	E2	P001 IBC02		MP15	T7	TP2	L4BN		2			CW13 CW28	CE6	86
2818	АМОНИЈУМПОЛИСУЛФИД, РАСТВОР	8	СТ1	III	8+6.1		5 L	E1	P001 IBC03 R001		MP19	T4	TP1	L4BN		3	W12		CW13 CW28	CE8	86
2819	АМИЛФОСФАТ КИСЕЛИ	8	С3	III	8		5 L	E1	P001 IBC03 LP01 R001		MP19	T4	TP1	L4BN		3	W12			CE8	80
2820	БУТЕРНА КИСЕЛИНА	8	С3	III	8		5 L	E1	P001 IBC03 LP01 R001		MP19	T4	TP1	L4BN		3	W12			CE8	80
2821	ФЕНОЛ, РАСТВОР	6.1	T1	II	6.1		100 ml	E4	P001 IBC02		MP15	T7	TP2	L4BH	TU15	2			CW13 CW28 CW31	CE5	60
2821	ФЕНОЛ, РАСТВОР	6.1	T1	III	6.1		5 L	E1	P001 IBC03 LP01 R001		MP19	T4	TP1	L4BH	TU15	2	W12		CW13 CW28 CW31	CE8	60
2822	2-ХЛОРПИРИДИН	6.1	T1	II	6.1		100 ml	E4	P001 IBC02		MP15	T7	TP2	L4BH	TU15	2			CW13 CW28 CW31	CE5	60

UN број	Назив и опис	Класа	Класификациони код	Група паковања	Листице опасности	Посебне одредбе	Ограничене и изузете количине		Амбалажа			Преносиве цистерне и контејнери за робу у расутом стању		RID цистерне		Транспортна категорија	Посебне одредбе за превоз			Експресне пошиљке	Број за означавање опасности
							(7a)	(7b)	Упутства за паковање	Посебне одредбе за паковање	Одредбе за заједничко паковање	Упутства	Посебне одредбе	Кодови за цистерне	Посебне одредбе		Комади	Роба у расутом стању	Утовар, истовар и руковање		
(1)	(2)	(3a)	(3b)	(4)	(5)	(6)	(7a)	(7b)	(8)	(9a)	(9b)	(10)	(11)	(12)	(13)	(15)	(16)	(17)	(18)	(19)	(20)
	3.1.2	2.2	2.2	2.1.1.3	5.2.2	3.3	3.4/3.5.1.2		4.1.4	4.1.4	4.1.10	4.2.5.2, 7.3.2	4.2.5.3	4.3	4.3.5, 6.8.4	1.1.3.1e)	7.2.4	7.3.3	7.5.11	7.6	5.3.2.3
2823	КРОТОНСКА КИСЕЛИНА, ЧВРСТА	8	C4	III	8		5 kg	E1	P002 IBC08 LP02 R001	B3	MP10	T1	TP33	SGAV L4BN		3		VC1 VC2 AP7		CE11	80
2826	ЕТИЛХЛОРТИО-ФОРМИЈАТ	8	CF1	II	8+3		0	E0	P001		MP15	T7	TP2	L4BN		2				CE6	83
2829	КАПРОНСКА КИСЕЛИНА	8	C3	III	8		5 L	E1	P001 IBC03 LP01 R001		MP19	T4	TP1	L4BN		3	W12			CE8	80
2830	ЛИТИЈУМ-ФЕРОСИЛИЦИД	4.3	W2	II	4.3		500 g	E2	P410 IBC07		MP14	T3	TP33	SGAN		2	W1		CW23	CE10	423
2831	1,1,1-ТРИХЛОР-ЕТАН	6.1	T1	III	6.1		5 L	E1	P001 IBC03 LP01 R001		MP19	T4	TP1	L4BH	TU15	2	W12		CW13 CW28 CW31	CE8	60
2834	ФОСФОРНА КИСЕЛИНА	8	C2	III	8		5 kg	E1	P002 IBC08 LP02 R001	B3	MP10	T1	TP33	SGAV		3		VC1 VC2 AP7		CE11	80
2835	НАТРИЈУМАЛУМИНИЈУМ-ХИДРИД	4.3	W2	II	4.3		500 g	E0	P410 IBC04		MP14	T3	TP33	SGAN		2	W1		CW23	CE10	423
2837	БИСУЛФАТИ, ВОДЕНИ РАСТВОР	8	C1	II	8		1 L	E2	P001 IBC02		MP15	T7	TP2	L4BN		2				CE6	80
2837	БИСУЛФАТИ, ВОДЕНИ РАСТВОР	8	C1	III	8		5 L	E1	P001 IBC03 LP01 R001		MP19	T4	TP1	L4BN		3	W12			CE8	80
2838	ВИНИЛБУТИРАТ, СТАБИЛИЗОВАН	3	F1	II	3	386	1 L	E2	P001 IBC02 R001		MP19	T4	TP1	LGBF		2				CE7	339
2839	АЛДОЛ (3-ХИДРОКСИБУТИР-АЛДЕХИД)	6.1	T1	II	6.1		100 ml	E4	P001 IBC02		MP15	T7	TP2	L4BH	TU15	2			CW13 CW28 CW31	CE5	60
2840	БУТИРАЛДОКСИМ	3	F1	III	3		5 L	E1	P001 IBC03 LP01 R001		MP19	T2	TP1	LGBF		3	W12			CE4	30

UN број	Назив и опис	Класа	Класификациони код	Група паковања	Листице опасности	Посебне одредбе	Ограничене и изузете количине		Амбалажа			Преносиве цистерне и контејнери за робу у расутом стању		RID цистерне		Транспортна категорија	Посебне одредбе за превоз			Експресне пошлукe	Број за означавање опасности
							Упутства за паковање	Посебне одредбе за паковање	Одредбе за заједничко паковање	Упутства	Посебне одредбе	Кодови за цистерне	Посебне одредбе	Комади	Роба у расутом стању		Утовар, истовар и руковање				
	3.1.2	2.2	2.2	2.1.1.3	5.2.2	3.3	3.4/3.5.1.2	4.1.4	4.1.4	4.1.10	4.2.5.2, 7.3.2	4.2.5.3	4.3	4.3.5, 6.8.4	1.1.3.1e)	7.2.4	7.3.3	7.5.11	7.6	5.3.2.3	
(1)	(2)	(3a)	(3b)	(4)	(5)	(6)	(7a) (7b)	(8)	(9a)	(9b)	(10)	(11)	(12)	(13)	(15)	(16)	(17)	(18)	(19)	(20)	
2841	ДИ-п-АМИЛАМИН	3	FT1	III	3+6.1		5 L E1	P001 IBC03 R001		MP19	T4	TP1	L4BH	TU15	3	W12		CW13 CW28	CE4	36	
2842	НИТРОЕТАН	3	F1	III	3		5 L E1	P001 IBC03 LP01 R001		MP19	T2	TP1	LGBF		3	W12			CE4	30	
2844	КАЛЦИЈУММАНГАН-СИЛИЦИД	4.3	W2	III	4.3		1 kg E1	P410 IBC08 R001	B4	MP14	T1	TP33	SGAN		3	W1	VC1 VC2 AP3 AP4 AP5	CW23	CE11	423	
2845	САМОЗАПАЉИВА ОРГАНСКА ТЕЧНОСТ, Н.Д.Н.	4.2	S1	I	4.2	274	0 E0	P400		MP2	T22	TP2 TP7	L21DH	TU14 TU38 TC1 TE21 TE22 TE25 TM1	0	W1				333	
2846	САМОЗАПАЉИВА ОРГАНСКА ЧВРСТА МАТЕРИЈА, Н.Д.Н.	4.2	S2	I	4.2	274	0 E0	P404		MP13					0	W1				43	
2849	3-ХЛОРПРОПАН-1-ОЛ	6.1	T1	III	6.1		5 L E1	P001 IBC03 LP01 R001		MP19	T4	TP1	L4BH	TU15	2	W12		CW13 CW28 CW31	CE8	60	
2850	ТЕТРАПРОПИЛЕН (ПРОПИЛЕН-ТЕТРАМЕР)	3	F1	III	3		5 L E1	P001 IBC03 LP01 R001		MP19	T2	TP1	LGBF		3	W12			CE4	30	
2851	БОРТРИФЛУОРИД-ДИХИДРАТ	8	C1	II	8		1 L E2	P001 IBC02		MP15	T7	TP2	L4BN		2				CE6	80	
2852	ДИПИКРИЛСУЛФИД, ВЛАЖАН, са најмање 10% (масених) воде	4.1	D	I	4.1	545	0 E0	P406	PP24	MP2					1	W1				40	
2853	МАГНЕЗИЈУМФЛУОР-СИЛИКАТ	6.1	T5	III	6.1		5 kg E1	P002 IBC08 LP02 R001	B3	MP10	T1	TP33	SGAH L4BH	TU15	2		VC1 VC2 AP7	CW13 CW28 CW31	CE11	60	

3.2.-A-193

UN број	Назив и опис	Класа	Класификациони код	Група паковања	Листице опасности	Посебне одредбе	Ограничене и изузете количине		Амбалажа			Преносиве цистерне и контејнери за робу у расутом стању		RID цистерне		Транспортна категорија	Посебне одредбе за превоз			Експресне пошље	Број за означавање опасности
									Упутства за паковање	Посебне одредбе за паковање	Одредбе за заједничко паковање	Упутства	Посебне одредбе	Кодови за цистерне	Посебне одредбе		Комади	Роба у расутом стању	Утовар, истовар и руковање		
	3.1.2	2.2	2.2	2.1.1.3	5.2.2	3.3	3.4/3.5.1.2		4.1.4	4.1.4	4.1.10	4.2.5.2, 7.3.2	4.2.5.3	4.3	4.3.5, 6.8.4	1.1.3.1e)	7.2.4	7.3.3	7.5.11	7.6	5.3.2.3
(1)	(2)	(3a)	(3b)	(4)	(5)	(6)	(7a)	(7b)	(8)	(9a)	(9b)	(10)	(11)	(12)	(13)	(15)	(16)	(17)	(18)	(19)	(20)
2854	АМОНИЈУМ-ФЛУОРСИЛИКАТ	6.1	T5	III	6.1		5 kg	E1	P002 IBC08 LP02 R001	B3	MP10	T1	TP33	SGAH L4BH	TU15	2		VC1 VC2 AP7	CW13 CW28 CW31	CE11	60
2855	ЦИНКФЛУОР-СИЛИКАТ	6.1	T5	III	6.1		5 kg	E1	P002 IBC08 LP02 R001	B3	MP10	T1	TP33	SGAH L4BH	TU15	2		VC1 VC2 AP7	CW13 CW28 CW31	CE11	60
2856	ФЛУОРСИЛИКАТИ, Н.Д.Н.	6.1	T5	III	6.1	274	5 kg	E1	P002 IBC08 LP02 R001	B3	MP10	T1	TP33	SGAH L4BH	TU15	2		VC1 VC2 AP7	CW13 CW28 CW31	CE11	60
2857	РАСХЛАДНЕ МАШИНЕ са незапаљивим, неотровним гасовима или раствором амонијака (UN 2672)	2	6A		2.2	119	0	E0	P003	PP32	MP9					3			CW9	CE2	20
2858	ЦИРКОНИЈУМ, СУВ, намотана жица, готови лимови, траке (дебљине од минимум 18µm, до највише 254µm)	4.1	F3	III	4.1	546	5 kg	E1	P002 LP02 R001		MP11					3	W1	VC1 VC2		CE11	40
2859	АМОНИЈУМ-МЕТАВАНАДАТ	6.1	T5	II	6.1		500 g	E4	P002 IBC08	B4	MP10	T3	TP33	SGAH	TU15	2	W11		CW13 CW28 CW31	CE9	60
2861	АМОНИЈУМ-ПОЛИВАНАДАТ	6.1	T5	II	6.1		500 g	E4	P002 IBC08	B4	MP10	T3	TP33	SGAH	TU15	2	W11		CW13 CW28 CW31	CE9	60
2862	ВАНАДИЈУМ-ПЕНТОКСИД, нерастопљен	6.1	T5	III	6.1	600	5 kg	E1	P002 IBC08 LP02 R001	B3	MP10	T1	TP33	SGAH	TU15	2		VC1 VC2 AP7	CW13 CW28 CW31	CE11	60
2863	НАТРИЈУМ-АМОНИЈУМ-ВАНАДАТ	6.1	T5	II	6.1		500 g	E4	P002 IBC08	B4	MP10	T3	TP33	SGAH	TU15	2	W11		CW13 CW28 CW31	CE9	60
2864	КАЛИЈУМ-МЕТАВАНАДАТ	6.1	T5	II	6.1		500 g	E4	P002 IBC08	B4	MP10	T3	TP33	SGAH	TU15	2	W11		CW13 CW28 CW31	CE9	60

UN број	Назив и опис	Класа	Класификациони код	Група паковања	Листице опасности	Посебне одредбе	Ограничене и изузете количине		Амбалажа			Преносиве цистерне и контејнери за робу у расутом стању		RID цистерне		Транспортна категорија	Посебне одредбе за превоз			Експлозионе пошлукљке	Број за означавање опасности
							(7a)	(7b)	Упутства за паковање	Посебне одредбе за паковање	Одредбе за заједничко паковање	Упутства	Посебне одредбе	Кодови за цистерне	Посебне одредбе		Комади	Роба у расутом стању	Утовар, истовар и руковање		
(1)	(2)	(3a)	(3b)	(4)	(5)	(6)	(7a)	(7b)	(8)	(9a)	(9b)	(10)	(11)	(12)	(13)	(15)	(16)	(17)	(18)	(19)	(20)
	3.1.2	2.2	2.2	2.1.1.3	5.2.2	3.3	3.4/3.5.1.2		4.1.4	4.1.4	4.1.10	4.2.5.2, 7.3.2	4.2.5.3	4.3	4.3.5, 6.8.4	1.1.3.1e)	7.2.4	7.3.3	7.5.11	7.6	5.3.2.3
2865	ХИДРОКСИЛ-АМИНСУЛФАТ	8	C2	III	8		5 kg	E1	P002 IBC08 LP02 R001	B3	MP10	T1	TP33	SGAV		3		VC1 VC2 AP7		CE11	80
2869	ТИТАНТРИХЛОРИД, СМЕША	8	C2	II	8		1 kg	E2	P002 IBC08	B4	MP10	T3	TP33	SGAN		2	W11			CE10	80
2869	ТИТАН-ТРИХЛОРИД, СМЕША	8	C2	III	8		5 kg	E1	P002 IBC08 LP02 R001	B3	MP10	T1	TP33	SGAV		3		VC1 VC2 AP7		CE11	80
2870	АЛУМИНИЈУМ-БОРХИДРИД	4.2	SW	I	4.2+4.3		0	E0	P400		MP2	T21	TP7 TP33	L21DH	TU14 TU38 TC1 TE21 TE22 TE25 TM1	0	W1				X333
2870	АЛУМИНИЈУМ-БОРХИДРИД У УРЕЂАЈИМА	4.2	SW	I	4.2+4.3		0	E0	P002	PP13	MP2					0	W1				X333
2871	АНТИМОН У ПРАХУ	6.1	T5	III	6.1		5 kg	E1	P002 IBC08 LP02 R001	B3	MP10	T1	TP33	SGAH L4BH	TU15	2		VC1 VC2 AP7	CW13 CW28 CW31	CE11	60
2872	ДИБРОМ-ХЛОРПРОПАНИ	6.1	T1	II	6.1		100 ml	E4	P001 IBC02		MP15	T7	TP2	L4BH	TU15	2			CW13 CW28 CW31	CE5	60
2872	ДИБРОМ-ХЛОРПРОПАНИ	6.1	T1	III	6.1		5 L	E1	P001 IBC03 LP01 R001		MP19	T4	TP1	L4BH	TU15	2	W12		CW13 CW28 CW31	CE8	60
2873	ДИБУТИЛ-АМИНОЕТАНОЛ	6.1	T1	III	6.1		5 L	E1	P001 IBC03 LP01 R001		MP19	T4	TP1	L4BH	TU15	2	W12		CW13 CW28 CW31	CE8	60

UN број	Назив и опис	Класа	Класификациони код	Група паковања	Листице опасности	Посебне одредбе	Ограничене и изузете количине		Амбалажа			Преносиве цистерне и контејнери за робу у расутом стању		RID цистерне		Транспортна категорија	Посебне одредбе за превоз			Експресне пошиљке	Број за означавање опасности
							Упутства за паковање	Посебне одредбе за паковање	Одредбе за заједничко паковање	Упутства	Посебне одредбе	Кодови за цистерне	Посебне одредбе	Комади	Роба у расутом стању		Утовар, истовар и руковање				
(1)	(2)	(3a)	(3b)	(4)	(5)	(6)	(7a)	(7b)	(8)	(9a)	(9b)	(10)	(11)	(12)	(13)	(15)	(16)	(17)	(18)	(19)	(20)
	3.1.2	2.2	2.2	2.1.1.3	5.2.2	3.3	3.4/3.5.1.2		4.1.4	4.1.4	4.1.10	4.2.5.2, 7.3.2	4.2.5.3	4.3	4.3.5, 6.8.4	1.1.3.1e)	7.2.4	7.3.3	7.5.11	7.6	5.3.2.3
2874	ФУРФУРИЛ АЛКОХОЛ	6.1	T1	III	6.1		5 L	E1	P001 IBC03 LP01 R001		MP19	T4	TP1	L4BH	TU15	2	W12		CW13 CW28 CW31	CE8	60
2875	ХЕКСАХЛОРОФЕН	6.1	T2	III	6.1		5 kg	E1	P002 IBC08 LP02 R001	B3	MP10	T1	TP33	SGAH L4BH	TU15	2		VC1 VC2 AP7	CW13 CW28 CW31	CE11	60
2876	РЕЗОРЦИНОЛ	6.1	T2	III	6.1		5 kg	E1	P002 IBC08 LP02 R001	B3	MP10	T1	TP33	SGAH L4BH	TU15	2		VC1 VC2 AP7	CW13 CW28 CW31	CE11	60
2878	СУЊБЕРАСТИ ТИТАНИЈУМ У ГРАНУЛАМА или СУЊБЕРАСТИ ТИТАНИЈУМ У ПРАХУ	4.1	F3	III	4.1		5 kg	E1	P002 IBC08 LP02 R001	B3	MP11	T1	TP33	SGAV		3	W1	VC1 VC2		CE11	40
2879	СЕЛЕНОКСИХЛОРИД	8	ST1	I	8+6.1		0	E0	P001		MP8 MP17	T10	TP2	L10BH	TU38 TE22	1			CW13 CW28		X886
2880	КАЛЦИЈУМ-ХИПОХЛОРИТ, ХИДРАТИСАН или СМЕША КАЛЦИЈУМ-ХЛОРИТА, ХИДРАТИСАНА са најмање 5,5% а највише 16% воде	5.1	O2	II	5.1	314 322	1 kg	E2	P002 IBC08	B4 B13	MP10			SGAN	TU3	2	W11		CW24 CW35	CE10	50
2880	КАЛЦИЈУМ-ХИПОХЛОРИТ, ХИДРАТИСАН или СМЕША КАЛЦИЈУМ-ХЛОРИТА, ХИДРАТИСАНА са најмање 5,5% а највише 16% воде	5.1	O2	III	5.1	314	5 kg	E1	P002 IBC08 R001	B4 B13	MP10			SGAV	TU3	3		VC1 VC2 AP6 AP7	CW24 CW35	CE11	50
2881	МЕТАЛНИ КАТАЛИЗАТОР, СУВ	4.2	S4	I	4.2	274	0	E0	P404		MP13	T21	TP7 TP33			0	W1				43
2881	МЕТАЛНИ КАТАЛИЗАТОР, СУВ	4.2	S4	II	4.2	274	0	E0	P410 IBC06		MP14	T3	TP33	SGAN		2	W1			CE10	40
2881	МЕТАЛНИ КАТАЛИЗАТОР, СУВ	4.2	S4	III	4.2	274	0	E1	P002 IBC08 LP02 R001	B3	MP14	T1	TP33	SGAN		3	W1	VC1 VC2 AP1		CE11	40

3.2-A-195

UN број	Назив и опис	Класа	Класификациони код	Група паковања	Листиче опасности	Посебне одредбе	Ограничене и изузете количине		Амбалажа			Преносиве цистерне и контејнери за робу у расутом стању		RID цистерне		Транспортна категорија	Посебне одредбе за превоз			Експресне пошиљке	Број за означавање опасности
									Упутства за паковање	Посебне одредбе за паковање	Одредбе за заједничко паковање	Упутства	Посебне одредбе	Кодови за цистерне	Посебне одредбе		Комади	Роба у расутом стању	Утовар, истовар и руковање		
	3.1.2	2.2	2.2	2.1.1.3	5.2.2	3.3	3.4/3.5.1.2		4.1.4	4.1.4	4.1.10	4.2.5.2, 7.3.2	4.2.5.3	4.3	4.3.5, 6.8.4	1.1.3.1e)	7.2.4	7.3.3	7.5.11	7.6	5.3.2.3
(1)	(2)	(3a)	(3b)	(4)	(5)	(6)	(7a) (7b)	(8)	(9a)	(9b)	(10)	(11)	(12)	(13)	(15)	(16)	(17)	(18)	(19)	(20)	
2900	ЗАРАЗНА МАТЕРИЈА, ОПАСНА САМО ЗА ЖИВОТИЊЕ	6.2	I2		6.2	318	0 E0	P620		MP5					0	W9		CW13 CW18 CW26 CW28	CE14	606	
2900	ЗАРАЗНА МАТЕРИЈА, ОПАСНА САМО ЗА ЖИВОТИЊЕ, у течном азоту	6.2	I2		6.2+2.2	318	0 E0	P620		MP5					0	W9		CW13 CW18 CW26 CW28	CE14	606	
2900	ЗАРАЗНА МАТЕРИЈА, ОПАСНА САМО ЗА ЖИВОТИЊЕ (само животињске материје)	6.2	I2		6.2	318	0 E0	P620		MP5	BK1 BK2				0	W9		CW13 CW18 CW26 CW28	CE14	606	
2901	БРОМХЛОРИД	2	2ТОС		2.3+5.1 +8 (+13)		0 E0	P200		MP9	(M)		PxBH(M)	TU38 TE22 TE25 TA4 TT9 TM6	1			CW9 CW10 CW36		265	
2902	ПЕСТИЦИД, ОТРОВАН, ТЕЧАН, Н.Д.Н.	6.1	T6	I	6.1	61 274 648	0 E5	P001		MP8 MP17	T14	TP2 TP27	L10CH	TU14 TU15 TU38 TE21 TE22	1			CW13 CW28 CW31	CE12	66	
2902	ПЕСТИЦИД, ОТРОВАН, ТЕЧАН, Н.Д.Н.	6.1	T6	II	6.1	61 274 648	100 ml E4	P001 IBC02		MP15	T11	TP2 TP27	L4BH	TU15	2			CW13 CW28 CW31	CE5 CE12	60	
2902	ПЕСТИЦИД, ОТРОВАН, ТЕЧАН, Н.Д.Н.	6.1	T6	III	6.1	61 274 648	5 L E1	P001 IBC03 LP01 R001		MP19	T7	TP2 TP28	L4BH	TU15	2	W12		CW13 CW28 CW31	CE8 CE12	60	
2903	ПЕСТИЦИД, ОТРОВАН, ЗАПАЉИВ, ТЕЧАН, Н.Д.Н. тачка паљења најмање 23°C	6.1	TF2	I	6.1+3	61 274	0 E5	P001		MP8 MP17	T14	TP2 TP27	L10CH	TU14 TU15 TU38 TE21 TE22	1			CW13 CW28 CW31	CE12	663	

UN број	Назив и опис	Класа	Класификациони код	Група паковања	Листице опасности	Посебне одредбе	Ограничене и изузете количине		Амбалажа			Преносиве цистерне и контејнери за робу у расутом стању		RID цистерне		Транспортна категорија	Посебне одредбе за превоз			Експресне пошиљке	Број за означавање опасности
							Упутства за паковање	Посебне одредбе за паковање	Одредбе за заједничко паковање	Упутства	Посебне одредбе	Кодови за цистерне	Посебне одредбе	Комади	Роба у расутом стању		Утовар, истовар и руковање				
	3.1.2	2.2	2.2	2.1.1.3	5.2.2	3.3	3.4/3.5.1.2	4.1.4	4.1.4	4.1.10	4.2.5.2, 7.3.2	4.2.5.3	4.3	4.3.5, 6.8.4	1.1.3.1e)	7.2.4	7.3.3	7.5.11	7.6	5.3.2.3	
(1)	(2)	(3a)	(3b)	(4)	(5)	(6)	(7a)	(7b)	(8)	(9a)	(9b)	(10)	(11)	(12)	(13)	(15)	(16)	(17)	(18)	(19)	(20)
2903	ПЕСТИЦИД, ОТРОВАН, ЗАПАЉИВ, ТЕЧАН, Н.Д.Н., тачка паљења најмање 23°C	6.1	TF2	II	6.1+3	61 274	100 ml	E4	P001 IBC02		MP15	T11	TP2 TP27	L4BH	TU15	2			CW13 CW28 CW31	CE5 CE12	63
2903	ПЕСТИЦИД, ОТРОВАН, ЗАПАЉИВ, ТЕЧАН, Н.Д.Н., тачка паљења најмање 23°C	6.1	TF2	III	6.1+3	61 274	5 L	E1	P001 IBC03 R001		MP19	T7	TP2	L4BH	TU15	2	W12		CW13 CW28 CW31	CE8 CE12	63
2904	ХЛОРФЕНОЛАТИ, ТЕЧНИ или ФЕНОЛАТИ, ТЕЧНИ	8	C9	III	8		5 L	E1	P001 IBC03 LP01 R001		MP19			L4BN		3	W12			CE8	80
2905	ХЛОРФЕНОЛАТИ, ЧВРСТИ или ФЕНОЛАТИ, ЧВРСТИ	8	C10	III	8		5 kg	E1	P002 IBC08 LP02 R001	B3	MP10	T1	TP33	SGAV L4BN		3		VC1 VC2 AP7		CE11	80
2907	СМЕША ИЗОСОРБИТДИНИТРАТА са не мање од 60% лактозе, манозе, скроба или калцијум-хидроген-фосфата	4.1	D	II	4.1	127	0	E0	P406 IBC06	PP26 PP80 B12	MP2					2	W1			CE10	40
2908	РАДИОАКТИВНА МАТЕРИЈА, ИЗУЗЕТ КОМАД - ПРАЗНА АМБАЛАЖА	7				290 368	0	E0	види 1.7	види 4.1.9.1.3						4			CW33 (види 1.7.1.5.1)	CE15	70
2909	РАДИОАКТИВНА МАТЕРИЈА, ИЗУЗЕТ КОМАД - ПРОИЗВОДИ ОД ПРИРОДНОГ УРАНИЈУМА или ОСИРОМАШЕНОГ УРАНИЈУМА или ПРИРОДНОГ ТОРИЈУМА	7				290	0	E0	види 1.7	види 4.1.9.1.3						4			CW33 (види 1.7.1.5.1)	CE15	70
2910	РАДИОАКТИВНА МАТЕРИЈА, ИЗУЗЕТ КОМАД - ОГРАНИЧЕНА КОЛИЧИНА МАТЕРИЈЕ	7				290 368	0	E0	види 1.7	види 4.1.9.1.3						4			CW33 (види 1.7.1.5.1)	CE15	70
2911	РАДИОАКТИВНА МАТЕРИЈА, ИЗУЗЕТ КОМАД – ИНСТРУМЕНТИ или ПРЕДМЕТИ	7				290	0	E0	види 1.7	види 4.1.9.1.3						4			CW33 (види 1.7.1.5.1)	CE15	70

3.2.-A-197

UN број	Назив и опис	Класа	Класификациони код	Група паковања	Листице опасности	Посебне одредбе	Ограничене и изузете количине		Амбалажа			Преносиве цистерне и контејнери за робу у расутом стању		RID цистерне		Транспортна категорија	Посебне одредбе за превоз			Експресне пошиљке	Број за означавање опасности
									Упутства за паковање	Посебне одредбе за паковање	Одредбе за заједничко паковање	Упутства	Посебне одредбе	Кодови за цистерне	Посебне одредбе		Комади	Роба у расутом стању	Утовар, истовар и руковање		
	3.1.2	2.2	2.2	2.1.1.3	5.2.2	3.3	3.4/3.5.1.2		4.1.4	4.1.4	4.1.10	4.2.5.2, 7.3.2	4.2.5.3	4.3	4.3.5, 6.8.4	1.1.3.1e)	7.2.4	7.3.3	7.5.11	7.6	5.3.2.3
(1)	(2)	(3a)	(3b)	(4)	(5)	(6)	(7a)	(7b)	(8)	(9a)	(9b)	(10)	(11)	(12)	(13)	(15)	(16)	(17)	(18)	(19)	(20)
2912	РАДИОАКТИВНА МАТЕРИЈА, НИСКЕ СПЕЦИФИЧНЕ АКТИВНОСТИ (LSA-I), нефисиона или фисиона, изузета	7			7X	172 317 325	0	E0	види 2.2.7 and 4.1.9	види 4.1.9.1.3		Т5 види 4.1.9.2.4	ТР4	S2.65AN(+) L2.65CN(+)	TU36 TT7 TM7	0		види 4.1.9.2.4	CW33	CE15	70
2913	РАДИОАКТИВНА МАТЕРИЈА, ПОВРШИНСКИ КОНТАМИНИРАНИ ПРЕДМЕТИ (SCO-I или SCO-II), нефисиони или фисиони, изузети	7			7X	172 317 325	0	E0	види 2.2.7 and 4.1.9	види 4.1.9.1.3		види 4.1.9.2.4				0		види 4.1.9.2.4	CW33	CE15	70
2915	РАДИОАКТИВНА МАТЕРИЈА, КОМАД ТИПА А, уобичајеног облика, нефисиони или фисиони, изузети	7			7X	172 317 325	0	E0	види 2.2.7 and 4.1.9	види 4.1.9.1.3						0			CW33	CE15	70
2916	РАДИОАКТИВНА МАТЕРИЈА, КОМАД ТИПА В(U), нефисиони или фисиони, изузет	7			7X	172 317 325 337	0	E0	види 2.2.7 and 4.1.9	види 4.1.9.1.3						0			CW33	CE15	70
2917	РАДИОАКТИВНА МАТЕРИЈА, КОМАД ТИПА В(M), нефисиони или фисиони, изузет	7			7X	172 317 325 337	0	E0	види 2.2.7 and 4.1.9	види 4.1.9.1.3						0			CW33	CE15	70
2919	РАДИОАКТИВНА МАТЕРИЈА, ТРАНСПОРТОВАНА НА ОСНОВУ ПОСЕБНОГ СПОРАЗУМА, нефисиона или фисиона, изузета	7			7X	172 317 325	0	E0	види 2.2.7 and 4.1.9	види 4.1.9.1.3						0			CW33	CE15	70
2920	НАГРИЗАЈУЋА ТЕЧНОСТ, ЗАПАЉИВА, Н.Д.Н.	8	CF1	I	8+3	274	0	E0	P001		MP8 MP17	T14	ТР2 ТР27	L10BH	TU38 TE22	1					883
2920	НАГРИЗАЈУЋА ТЕЧНОСТ, ЗАПАЉИВА, Н.Д.Н.	8	CF1	II	8+3	274	1 L	E2	P001 IBC02		MP15	T11	ТР2 ТР27	L4BN		2				CE6	83
2921	НАГРИЗАЈУЋА ЧВРСТА МАТЕРИЈА, ЗАПАЉИВА, Н.Д.Н.	8	CF2	I	8+4.1	274	0	E0	P002 IBC05		MP18	T6	ТР33	S10AN L10BH	TU38 TE22	1	W10				884
2921	НАГРИЗАЈУЋА ЧВРСТА МАТЕРИЈА, ЗАПАЉИВА, Н.Д.Н.	8	CF2	II	8+4.1	274	1 kg	E2	P002 IBC08	B4	MP10	T3	ТР33	SGAN L4BN		2	W11			CE10	84
2922	НАГРИЗАЈУЋА ТЕЧНОСТ, ОТРОВНА, Н.Д.Н.	8	CT1	I	8+6.1	274	0	E0	P001		MP8 MP17	T14	ТР2 ТР27	L10BH	TU38 TE22	1			CW13 CW28		886



UN број	Назив и опис	Класа	Класификациони код	Група паковања	Листице опасности	Посебне одредбе	Ограничене и изузете количине		Амбалажа			Преносиве цистерне и контејнери за робу у расутом стању		RID цистерне		Транспортна категорија	Посебне одредбе за превоз			Експресне пошлукe	Број за означавање опасности
							(7a)	(7b)	Упутства за паковање	Посебне одредбе за паковање	Одредбе за заједничко паковање	Упутства	Посебне одредбе	Кодови за цистерне	Посебне одредбе		Комади	Роба у расутом стању	Утовар, истовар и руковање		
(1)	(2)	(3a)	(3b)	(4)	(5)	(6)	(7a)	(7b)	(8)	(9a)	(9b)	(10)	(11)	(12)	(13)	(15)	(16)	(17)	(18)	(19)	(20)
	3.1.2	2.2	2.2	2.1.1.3	5.2.2	3.3	3.4/3.5.1.2		4.1.4	4.1.4	4.1.10	4.2.5.2, 7.3.2	4.2.5.3	4.3	4.3.5, 6.8.4	1.1.3.1e)	7.2.4	7.3.3	7.5.11	7.6	5.3.2.3
2922	НАГРИЗАЈУЋА ТЕЧНОСТ, ОТРОВНА, Н.Д.Н.	8	СТ1	II	8+6.1	274	1 L	E2	P001 IBC02		MP15	T7	TP2	L4BN		2			CW13 CW28	CE6	86
2922	НАГРИЗАЈУЋА ТЕЧНОСТ, ОТРОВНА, Н.Д.Н.	8	СТ1	III	8+6.1	274	5 L	E1	P001 IBC03 R001		MP19	T7	TP1 TP28	L4BN		3	W12		CW13 CW28	CE8	86
2923	НАГРИЗАЈУЋА ЧВРСТА МАТЕРИЈА, ОТРОВНА, Н.Д.Н.	8	СТ2	I	8+6.1	274	0	E0	P002 IBC05		MP18	T6	TP33	S10AN L10BH	TU38 TE22	1	W10		CW13 CW28		886
2923	НАГРИЗАЈУЋА ЧВРСТА МАТЕРИЈА, ОТРОВНА, Н.Д.Н.	8	СТ2	II	8+6.1	274	1 kg	E2	P002 IBC08	B4	MP10	T3	TP33	SGAN L4BN		2	W11		CW13 CW28	CE10	86
2923	НАГРИЗАЈУЋА ЧВРСТА МАТЕРИЈА, ОТРОВНА, Н.Д.Н.	8	СТ2	III	8+6.1	274	5 kg	E1	P002 IBC08 R001	B3	MP10	T1	TP33	SGAV L4BN		3		VC1 VC2 AP7	CW13 CW28	CE11	86
2924	ЗАПАЉИВА ТЕЧНОСТ, НАГРИЗАЈУЋА, Н.Д.Н.	3	FC	I	3+8	274	0	E0	P001		MP7 MP17	T14	TP2	L10CH	TU14 TU38 TE21 TE22	1					338
2924	ЗАПАЉИВА ТЕЧНОСТ, НАГРИЗАЈУЋА, Н.Д.Н.	3	FC	II	3+8	274	1 L	E2	P001 IBC02		MP19	T11	TP2 TP27	L4BH		2				CE7	338
2924	ЗАПАЉИВА ТЕЧНОСТ, НАГРИЗАЈУЋА, Н.Д.Н.	3	FC	III	3+8	274	5 L	E1	P001 IBC03 R001		MP19	T7	TP1 TP28	L4BN		3	W12			CE4	38
2925	ЗАПАЉИВА ОРГАНСКА МАТЕРИЈА, НАГРИЗАЈУЋА, ЧВРСТА, Н.Д.Н.	4.1	FC1	II	4.1+8	274	1 kg	E2	P002 IBC06		MP10	T3	TP33	SGAN		2	W1			CE10	48
2925	ЗАПАЉИВА ОРГАНСКА МАТЕРИЈА, НАГРИЗАЈУЋА, ЧВРСТА, Н.Д.Н.	4.1	FC1	III	4.1+8	274	5 kg	E1	P002 IBC06 R001		MP10	T1	TP33	SGAN		3	W1			CE11	48
2926	ЗАПАЉИВА ОРГАНСКА МАТЕРИЈА, ОТРОВНА, ЧВРСТА, Н.Д.Н.	4.1	FT1	II	4.1+6.1	274	1 kg	E2	P002 IBC06		MP10	T3	TP33	SGAN		2	W1		CW28	CE10	46
2926	ЗАПАЉИВА ОРГАНСКА МАТЕРИЈА, ОТРОВНА, ЧВРСТА, Н.Д.Н.	4.1	FT1	III	4.1+6.1	274	5 kg	E1	P002 IBC06 R001		MP10	T1	TP33	SGAN		3	W1		CW28	CE11	46

3.2.-A-199

UN број	Назив и опис	Класа	Класификациони код	Група паковања	Листице опасности	Посебне одредбе	Ограничене и изузете количине		Амбалажа			Преносиве цистерне и контејнери за робу у расутом стању		RID цистерне		Транспортна категорија	Посебне одредбе за превоз			Експресне пошлукe	Број за означавање опасности
							Упутства за паковање	Посебне одредбе за паковање	Одредбе за заједничко паковање	Упутства	Посебне одредбе	Кодови за цистерне	Посебне одредбе	Комади	Роба у расутом стању		Утовар, истовар и руковање				
	3.1.2	2.2	2.2	2.1.1.3	5.2.2	3.3	3.4/3.5.1.2	4.1.4	4.1.4	4.1.10	4.2.5.2, 7.3.2	4.2.5.3	4.3	4.3.5, 6.8.4	1.1.3.1e)	7.2.4	7.3.3	7.5.11	7.6	5.3.2.3	
(1)	(2)	(3a)	(3b)	(4)	(5)	(6)	(7a)	(7b)	(8)	(9a)	(9b)	(10)	(11)	(12)	(13)	(15)	(16)	(17)	(18)	(19)	(20)
2927	ОТРОВНА ОРГАНСКА ТЕЧНОСТ, НАГРИЗАЈУЋА, Н.Д.Н.	6.1	TC1	I	6.1+8	274 315	0	E5	P001		MP8 MP17	T14	TP2 TP27	L10CH	TU14 TU15 TU38 TE21 TE22	1			CW13 CW28 CW31		668
2927	ОТРОВНА ОРГАНСКА ТЕЧНОСТ, НАГРИЗАЈУЋА, Н.Д.Н.	6.1	TC1	II	6.1+8	274	100 ml	E4	P001 IBC02		MP15	T11	TP2 TP27	L4BH	TU15	2			CW13 CW28 CW31	CE5	68
2928	ОТРОВНА ОРГАНСКА ЧВРСТА МАТЕРИЈА, НАГРИЗАЈУЋА, Н.Д.Н.	6.1	TC2	I	6.1+8	274	0	E5	P002 IBC05		MP18	T6	TP33	S10AH	TU14 TU15 TE21	1	W10		CW13 CW28 CW31		668
2928	ОТРОВНА ОРГАНСКА ЧВРСТА МАТЕРИЈА, НАГРИЗАЈУЋА, Н.Д.Н.	6.1	TC2	II	6.1+8	274	500 g	E4	P002 IBC06		MP10	T3	TP33	SGAH L4BH	TU15	2	W11		CW13 CW28 CW31	CE9	68
2929	ОТРОВНА ОРГАНСКА ТЕЧНОСТ, ЗАПАЉИВА, Н.Д.Н.	6.1	TF1	I	6.1+3	274 315	0	E5	P001		MP8 MP17	T14	TP2 TP27	L10CH	TU14 TU15 TU38 TE21 TE22	1			CW13 CW28 CW31		663
2929	ОТРОВНА ОРГАНСКА ТЕЧНОСТ, ЗАПАЉИВА, Н.Д.Н.	6.1	TF1	II	6.1+3	274	100 ml	E4	P001 IBC02		MP15	T11	TP2 TP27	L4BH	TU15	2			CW13 CW28 CW31	CE5	63
2930	ОТРОВНА ОРГАНСКА ЧВРСТА МАТЕРИЈА, ЗАПАЉИВА, Н.Д.Н.	6.1	TF3	I	6.1+4.1	274	0	E5	P002 IBC05		MP18	T6	TP33			1	W10		CW13 CW28 CW31		664
2930	ОТРОВНА ОРГАНСКА ЧВРСТА МАТЕРИЈА, ЗАПАЉИВА, Н.Д.Н.	6.1	TF3	II	6.1+4.1	274	500 g	E4	P002 IBC08	B4	MP10	T3	TP33	SGAH L4BH	TU15	2	W11		CW13 CW28 CW31	CE9	64
2931	БАНАДИЛСУЛФАТ	6.1	T5	II	6.1		500 g	E4	P002 IBC08	B4	MP10	T3	TP33	SGAH	TU15	2	W11		CW13 CW28 CW31	CE9	60
2933	МЕТИЛ-2-ХЛОР-ПРОПИОНАТ	3	F1	III	3		5 L	E1	P001 IBC03 LP01 R001		MP19	T2	TP1	LGBF		3	W12			CE4	30

3.2.-A.-200

3.2-A-201

UN број	Назив и опис	Класа	Класификациони код	Група паковања	Листице опасности	Посебне одредбе	Ограничене и изузете количине		Амбалажа			Преносиве цистерне и контејнери за робу у расутом стању		RID цистерне		Транспортна категорија	Посебне одредбе за превоз			Експресне пошиљке	Број за означавање опасности
									Упутства за паковање	Посебне одредбе за паковање	Одредбе за заједничко паковање	Упутства	Посебне одредбе	Кодови за цистерне	Посебне одредбе		Комади	Роба у расутом стању	Утовар, истовар и руковање		
(1)	(2)	(3a)	(3b)	(4)	(5)	(6)	(7a)	(7b)	(8)	(9a)	(9b)	(10)	(11)	(12)	(13)	(15)	(16)	(17)	(18)	(19)	(20)
	3.1.2	2.2	2.2	2.1.1.3	5.2.2	3.3	3.4/3.5.1.2		4.1.4	4.1.4	4.1.10	4.2.5.2, 7.3.2	4.2.5.3	4.3	4.3.5, 6.8.4	1.1.3.1e)	7.2.4	7.3.3	7.5.11	7.6	5.3.2.3
2934	ИЗОПРОПИЛ-2-ХЛОР-ПРОПИОНАТ	3	F1	III	3		5 L	E1	P001 IBC03 LP01 R001		MP19	T2	TP1	LGBF		3	W12			CE4	30
2935	ЕТХИЛ-2-ХЛОР-ПРОПИОНАТ	3	F1	III	3		5 L	E1	P001 IBC03 LP01 R001		MP19	T2	TP1	LGBF		3	W12			CE4	30
2936	ТИОМЛЕЧНА КИСЕЛИНА	6.1	T1	II	6.1		100 ml	E4	P001 IBC02		MP15	T7	TP2	L4BH	TU15	2			CW13 CW28 CW31	CE5	60
2937	alfa-МЕТИЛБЕНЗИЛ АЛКОХОЛ, ТЕЧАН	6.1	T1	III	6.1		5 L	E1	P001 IBC03 LP01 R001		MP19	T4	TP1	L4BH	TU15	2	W12		CW13 CW28 CW31	CE8	60
2940	9-ФОСФАБИЦИКЛОНОНАНИ (ЦИКЛООКТАДИЈЕН-ФОСФИНИ)	4.2	S2	II	4.2		0	E2	P410 IBC06		MP14	T3	TP33	SGAN		2	W1			CE10	40
2941	ФЛУОРАНИЛИНИ	6.1	T1	III	6.1		5 L	E1	P001 IBC03 LP01 R001		MP19	T4	TP1	L4BH	TU15	2	W12		CW13 CW28 CW31	CE8	60
2942	2-ТРИФЛУОР-МЕТИЛ-АНИЛИН	6.1	T1	III	6.1		5 L	E1	P001 IBC03 LP01 R001		MP19			L4BH	TU15	2	W12		CW13 CW28 CW31	CE8	60
2943	ТЕТРА-ХИДРОФУРФУРИЛАМИН	3	F1	III	3		5 L	E1	P001 IBC03 LP01 R001		MP19	T2	TP1	LGBF		3	W12			CE4	30
2945	N-МЕТИЛБУТИЛ-АМИН	3	FC	II	3+8		1 L	E2	P001 IBC02		MP19	T7	TP1	L4BH		2				CE7	338
2946	2-АМИНО-5-ДИЕТИЛ-АМИНОПЕНТАН	6.1	T1	III	6.1		5 L	E1	P001 IBC03 LP01 R001		MP19	T4	TP1	L4BH	TU15	2	W12		CW13 CW28 CW31	CE8	60

UN број	Назив и опис	Класа	Класификациони код	Група паковања	Листице опасности	Посебне одредбе	Ограничене и изузете количине		Амбалажа			Преносиве цистерне и контејнери за робу у расутом стању		RID цистерне		Транспортна категорија	Посебне одредбе за превоз			Експресне пошлице	Број за означавање опасности
							(7a)	(7b)	Упутства за паковање	Посебне одредбе за паковање	Одредбе за заједничко паковање	Упутства	Посебне одредбе	Кодови за цистерне	Посебне одредбе		Комади	Роба у расутом стању	Утовар, истовар и руковање		
(1)	(2)	(3a)	(3b)	(4)	(5)	(6)	(7a)	(7b)	(8)	(9a)	(9b)	(10)	(11)	(12)	(13)	(15)	(16)	(17)	(18)	(19)	(20)
	3.1.2	2.2	2.2	2.1.1.3	5.2.2	3.3	3.4/3.5.1.2		4.1.4	4.1.4	4.1.10	4.2.5.2, 7.3.2	4.2.5.3	4.3	4.3.5, 6.8.4	1.1.3.1e)	7.2.4	7.3.3	7.5.11	7.6	5.3.2.3
2947	ИЗОПРОПИЛХЛОР-АЦЕТАТ	3	F1	III	3		5 L	E1	P001 IBC03 LP01 R001		MP19	T2	TP1	LGBF		3	W12			CE4	30
2948	3-ТРИФЛУОРМЕТИЛ-АНИЛИН	6.1	T1	II	6.1		100 ml	E4	P001 IBC02		MP15	T7	TP2	L4BH	TU15	2			CW13 CW28 CW31	CE5	60
2949	НАТРИЈУМ-ХИДРОСУЛФИД, ХИДРАТИСАН са најмање 25% кристалне воде	8	C6	II	8	523	1 kg	E2	P002 IBC08	B4	MP10	T7	TP2	SGAN L4BN		2	W11			CE10	80
2950	ГРАНУЛЕ МАГНЕЗИЈУМА, ОБЛОЖЕНЕ, величина грануле најмање 149 µm	4.3	W2	III	4.3		1 kg	E1	P410 IBC08 R001	B4	MP14	T1 BK2	TP33	SGAN		3	W1	VC2 AP4 AP5	CW23	CE11	423
2956	5-terc-БУТИЛ-2,4,6-ТРИНИТРО-м-КСИЛЕН (КСИЛЕНМОШУС)	4.1	SR1	III	4.1	638	5 kg	E0	P409		MP2					3	W1			CE11	40
2965	БОРТРИФЛУОРИД-ДИМЕТИЛ ЕТАР	4.3	WFC	I	4.3+3+8		0	E0	P401		MP2	T10	TP2 TP7	L10DH	TU4 TU14 TU22 TU38 TE21 TE22 TM2	0	W1		CW23		382
2966	ТИОГЛИКОЛ	6.1	T1	II	6.1		100 ml	E4	P001 IBC02		MP15	T7	TP2	L4BH	TU15	2			CW13 CW28 CW31	CE5	60
2967	СУЛФАМИНСКА КИСЕЛИНА	8	C2	III	8		5 kg	E1	P002 IBC08 LP02 R001	B3	MP10	T1	TP33	SGAV		3		VC1 VC2 AP7		CE11	80
2968	МАНЕБ, СТАБИЛИЗОВАН или ПРЕПАРАТИ МАНЕБА, СТАБИЛИЗОВАНИ од самозагревања	4.3	W2	III	4.3	547	1 kg	E1	P002 IBC08 R001	B4	MP14	T1	TP33	SGAN		0	W1	VC1 VC2 AP3 AP4 AP5	CW23	CE11	423

UN број	Назив и опис	Класа	Класификациони код	Група паковања	Листиче опасности	Посебне одредбе	Ограничене и изузете количине		Амбалажа			Преносиве цистерне и контејнери за робу у расутом стању		RID цистерне		Транспортна категорија	Посебне одредбе за превоз			Експресне поштомнице	Број за означавање опасности
							(7a)	(7b)	Упутства за паковање	Посебне одредбе за паковање	Одредбе за заједничко паковање	Упутства	Посебне одредбе	Кодови за цистерне	Посебне одредбе		Комади	Роба у расутом стању	Утовар, истовар и руковање		
(1)	(2)	(3a)	(3b)	(4)	(5)	(6)	(7a)	(7b)	(8)	(9a)	(9b)	(10)	(11)	(12)	(13)	(15)	(16)	(17)	(18)	(19)	(20)
	3.1.2	2.2	2.2	2.1.1.3	5.2.2	3.3	3.4/3.5.1.2		4.1.4	4.1.4	4.1.10	4.2.5.2, 7.3.2	4.2.5.3	4.3	4.3.5, 6.8.4	1.1.3.1e)	7.2.4	7.3.3	7.5.11	7.6	5.3.2.3
2969	СЕМЕ РИЦИНУСА или БРАШНО РИЦИНУСА или ПОГАЧЕ РИЦИНУСОВОГ СЕМЕНА или ПАХУЉИЦЕ РИЦИНУСА	9	M11	II	9	141	5 kg	E2	P002 IBC08	PP34 B4	MP10	T3 BK1 BK2	TP33	SGAV		2	W11	VC1 VC2	CW31	CE9	90
2977	РАДИОКАТИВНА МАТЕРИЈА, УРАНИЈУМ ХЕКСАФЛУОРИД, ФИСИОНИ	7			7X+7E +6.1+8		0	E0	види 2.2.7 and 4.1.9	види 4.1.9.1. 3						0			CW33		768
2978	РАДИОКАТИВНА МАТЕРИЈА, УРАНИЈУМ ХЕКСАФЛУОРИД, нефисиони или фисиони, изузет	7			7X+6.1 +8	317	0	E0	види 2.2.7 and 4.1.9	види 4.1.9.1. 3						0			CW33		768
2983	ЕТИЛЕНОКСИД и ПРОПИЛЕН-ОКСИД, СМЕША са највише 30% етилен-оксида	3	FT1	I	3+6.1		0	E0	P001		MP7 MP17	T14	TP2 TP7	L10CH	TU14 TU15 TU38 TE21 TE22	1			CW13 CW28		336
2984	ВОДНИКПЕРОКСИД, ВОДЕНИ РАСТВОР са најмање 8% и највише 20% водоник-пероксида (стабилизованог по потреби)	5.1	O1	III	5.1	65	5 L	E1	P504 IBC02 R001	PP10 B5	MP15	T4	TP1 TP6 TP24	LGBV	TU3 TC2 TE8 TE11 TT1	3			CW24	CE8	50
2985	ХЛОРСИЛАНИ, ЗАПАЉИВИ, НАГРИЗАЈУЋИ, Н.Д.Н.	3	FC	II	3+8	548	0	E0	P010		MP19	T14	TP2 TP7 TP27	L4BH		2				CE7	X338
2986	ХЛОРСИЛАНИ, НАГРИЗАЈУЋИ, ЗАПАЉИВИ, Н.Д.Н.	8	CF1	II	8+3	548	0	E0	P010		MP15	T14	TP2 TP7 TP27	L4BN		2				CE6	X83
2987	ХЛОРСИЛАНИ, НАГРИЗАЈУЋИ, Н.Д.Н.	8	C3	II	8	548	0	E0	P010		MP15	T14	TP2 TP7 TP27	L4BN		2				CE6	X80

3.2.-A.-203

UN број	Назив и опис	Класа	Класификациони код	Група паковања	Листике опасности	Посебне одредбе	Ограничене и изузете количине		Амбалажа			Преносиве цистерне и контејнери за робу у расутом стању		RID цистерне		Транспортна категорија	Посебне одредбе за превоз			Експресне пошље	Број за означавање опасности
							(7a)	(7b)	Упутства за паковање	Посебне одредбе за паковање	Одредбе за заједничко паковање	Упутства	Посебне одредбе	Кодови за цистерне	Посебне одредбе		Комади	Роба у расутом стању	Утовар, истовар и руковање		
	3.1.2	2.2	2.2	2.1.1.3	5.2.2	3.3	3.4/3.5.1.2		4.1.4	4.1.4	4.1.10	4.2.5.2, 7.3.2	4.2.5.3	4.3	4.3.5, 6.8.4	1.1.3.1e)	7.2.4	7.3.3	7.5.11	7.6	5.3.2.3
(1)	(2)	(3a)	(3b)	(4)	(5)	(6)	(7a)	(7b)	(8)	(9a)	(9b)	(10)	(11)	(12)	(13)	(15)	(16)	(17)	(18)	(19)	(20)
2988	ХЛОРСИЛАНИ, КОЈИ РЕАГУЈУ СА ВОДОМ, ЗАПАЉИВИ, НАГРИЗАЈУЋИ, Н.Д.Н.	4.3	WFC	I	4.3+3+8	549	0	E0	P401	RR7	MP2	T14	TP2 TP7	L10DH	TU14 TU26 TU38 TE21 TE22 TM2 TM3	0	W1		CW23		X338
2989	ОЛОВОФОСФИТ, ДВОБАЗНИ	4.1	F3	II	4.1		1 kg	E2	P002 IBC08	B4	MP11	T3	TP33	SGAN		2	W1			CE10	40
2989	ОЛОВОФОСФИТ, ДВОБАЗНИ	4.1	F3	III	4.1		5 kg	E1	P002 IBC08 LP02 R001	B3	MP11	T1	TP33	SGAV		3	W1	VC1 VC2		CE11	40
2990	СРЕДСТВА ЗА СПАСАВАЊЕ, КОЈА СЕ САМА НАДУВАВАЈУ	9	M5		9	296 635	0	E0	P905							3				CE2	90
2991	ПЕСТИЦИД НА БАЗИ КАРБАМАТА, ТЕЧАН, ОТРОВАН, ЗАПАЉИВ, тачка паљења најмање 23°C	6.1	TF2	I	6.1+3	61 274	0	E5	P001		MP8 MP17	T14	TP2 TP27	L10CH	TU14 TU15 TU38 TE21 TE22	1			CW13 CW28 CW31	CE12	663
2991	ПЕСТИЦИД НА БАЗИ КАРБАМАТА, ТЕЧАН, ОТРОВАН, ЗАПАЉИВ, тачка паљења најмање 23°C	6.1	TF2	II	6.1+3	61 274	100 ml	E4	P001 IBC02		MP15	T11	TP2 TP27	L4BH	TU15	2			CW13 CW28 CW31	CE5 CE12	63
2991	ПЕСТИЦИД НА БАЗИ КАРБАМАТА, ТЕЧАН, ОТРОВАН, ЗАПАЉИВ, тачка паљења најмање 23°C	6.1	TF2	III	6.1+3	61 274	5 L	E1	P001 IBC03 R001		MP19	T7	TP2 TP28	L4BH	TU15	2	W12		CW13 CW28 CW31	CE8 CE12	63
2992	ПЕСТИЦИД НА БАЗИ КАРБАМАТА, ТЕЧАН, ОТРОВАН	6.1	T6	I	6.1	61 274 648	0	E5	P001		MP8 MP17	T14	TP2 TP27	L10CH	TU14 TU15 TU38 TE21 TE22	1			CW13 CW28 CW31	CE12	66
2992	ПЕСТИЦИД НА БАЗИ КАРБАМАТА, ТЕЧАН, ОТРОВАН	6.1	T6	II	6.1	61 274 648	100 ml	E4	P001 IBC02		MP15	T11	TP2 TP27	L4BH	TU15	2			CW13 CW28 CW31	CE5 CE12	60

3.2.-A.-204

UN број	Назив и опис	Класа	Класификациони код	Група паковања	Листиче опасности	Посебне одредбе	Ограничене и изузете количине		Амбалажа			Преносиве цистерне и контејнери за робу у расутом стању		RID цистерне		Транспортна категорија	Посебне одредбе за превоз			Експресне пошиљке	Број за означавање опасности
							3.4/3.5.1.2	4.1.4	Упутства за паковање	Посебне одредбе за паковање	Одредбе за заједничко паковање	Упутства	Посебне одредбе	Кодови за цистерне	Посебне одредбе		Комади	Роба у расутом стању	Утовар, истовар и руковање		
(1)	(2)	(3a)	(3b)	(4)	(5)	(6)	(7a)	(7b)	(8)	(9a)	(9b)	(10)	(11)	(12)	(13)	(15)	(16)	(17)	(18)	(19)	(20)
	3.1.2	2.2	2.2	2.1.1.3	5.2.2	3.3	3.4/3.5.1.2		4.1.4	4.1.4	4.1.10	4.2.5.2, 7.3.2	4.2.5.3	4.3	4.3.5, 6.8.4	1.1.3.1e)	7.2.4	7.3.3	7.5.11	7.6	5.3.2.3
2992	ПЕСТИЦИД НА БАЗИ КАРБАМАТА, ОТРОВАН, ТЕЧАН	6.1	T6	III	6.1	61 274 648	5 L	E1	P001 IBC03 LP01 R001		MP19	T7	TP2 TP28	L4BH	TU15	2	W12		CW13 CW28 CW31	CE8 CE12	60
2993	ПЕСТИЦИД НА БАЗИ АРСЕНА, ОТРОВАН, ЗАПАЉИВ, ТЕЧАН, тачка паљења најмање 23°C	6.1	TF2	I	6.1+3	61 274	0	E5	P001		MP8 MP17	T14	TP2 TP27	L10CH	TU14 TU15 TU38 TE21 TE22	1			CW13 CW28 CW31	CE12	663
2993	ПЕСТИЦИД НА БАЗИ АРСЕНА, ОТРОВАН, ЗАПАЉИВ, ТЕЧАН, тачка паљења најмање 23°C	6.1	TF2	II	6.1+3	61 274	100 ml	E4	P001 IBC02		MP15	T11	TP2 TP27	L4BH	TU15	2			CW13 CW28 CW31	CE5 CE12	63
2993	ПЕСТИЦИД НА БАЗИ АРСЕНА, ОТРОВАН, ЗАПАЉИВ, ТЕЧАН, тачка паљења најмање 23°C	6.1	TF2	III	6.1+3	61 274	5 L	E1	P001 IBC03 R001		MP19	T7	TP2 TP28	L4BH	TU15	2	W12		CW13 CW28 CW31	CE8 CE12	63
2994	ПЕСТИЦИД НА БАЗИ АРСЕНА, ОТРОВАН, ТЕЧАН	6.1	T6	I	6.1	61 274 648	0	E5	P001		MP8 MP17	T14	TP2 TP27	L10CH	TU14 TU15 TU38 TE21 TE22	1			CW13 CW28 CW31	CE12	66
2994	ПЕСТИЦИД НА БАЗИ АРСЕНА, ОТРОВАН, ТЕЧАН	6.1	T6	II	6.1	61 274 648	100 ml	E4	P001 IBC02		MP15	T11	TP2 TP27	L4BH	TU15	2			CW13 CW28 CW31	CE5 CE12	60
2994	ПЕСТИЦИД НА БАЗИ АРСЕНА, ОТРОВАН, ТЕЧАН	6.1	T6	III	6.1	61 274 648	5 L	E1	P001 IBC03 LP01 R001		MP19	T7	TP2 TP28	L4BH	TU15	2	W12		CW13 CW28 CW31	CE8 CE12	60
2995	ОРГАНОХЛОРНИ ПЕСТИЦИД, ОТРОВАН, ЗАПАЉИВ, ТЕЧАН, тачка паљења најмање 23°C	6.1	TF2	I	6.1+3	61 274	0	E5	P001		MP8 MP17	T14	TP2 TP27	L10CH	TU14 TU15 TU38 TE21 TE22	1			CW13 CW28 CW31	CE12	663
2995	ОРГАНОХЛОРНИ ПЕСТИЦИД, ОТРОВАН, ЗАПАЉИВ, ТЕЧАН, тачка паљења најмање 23°C	6.1	TF2	II	6.1+3	61 274	100 ml	E4	P001 IBC02		MP15	T11	TP2 TP27	L4BH	TU15	2			CW13 CW28 CW31	CE5 CE12	63

3.2-A-205

UN број	Назив и опис	Класа	Класификациони код	Група паковања	Листике опасности	Посебне одредбе	Ограничене и изузете количине	Амбалажа			Преносиве цистерне и контејнери за робу у расутом стању		RID цистерне		Транспортна категорија	Посебне одредбе за превоз			Експлозионе пошљке	Број за означавање опасности
								Упутства за паковање	Посебне одредбе за паковање	Одредбе за заједничко паковање	Упутства	Посебне одредбе	Кодови за цистерне	Посебне одредбе		Комади	Роба у расутом стању	Утовар, истовар и руковање		
	3.1.2	2.2	2.2	2.1.1.3	5.2.2	3.3	3.4/3.5.1.2	4.1.4	4.1.4	4.1.10	4.2.5.2, 7.3.2	4.2.5.3	4.3	4.3.5, 6.8.4	1.1.3.1e)	7.2.4	7.3.3	7.5.11	7.6	5.3.2.3
(1)	(2)	(3a)	(3b)	(4)	(5)	(6)	(7a) (7b)	(8)	(9a)	(9b)	(10)	(11)	(12)	(13)	(15)	(16)	(17)	(18)	(19)	(20)
2995	ОРГАНОХЛОРНИ ПЕСТИЦИД, ОТРОВАН, ЗАПАЉИВ, ТЕЧАН, тачка паљења најмање 23°C	6.1	TF2	III	6.1+3	61 274	5 L E1	P001 IBC03 R001		MP19	T7	TP2 TP28	L4BH	TU15	2	W12		CW13 CW28 CW31	CE8 CE12	63
2996	ОРГАНОХЛОРНИ ПЕСТИЦИД, ОТРОВАН, ТЕЧАН	6.1	T6	I	6.1	61 274 648	0 E5	P001		MP8 MP17	T14	TP2 TP27	L10CH	TU14 TU15 TU38 TE21 TE22	1			CW13 CW28 CW31	CE12	66
2996	ОРГАНОХЛОРНИ ПЕСТИЦИД, ОТРОВАН, ТЕЧАН	6.1	T6	II	6.1	61 274 648	100 ml E4	P001 IBC02		MP15	T11	TP2 TP27	L4BH	TU15	2			CW13 CW28 CW31	CE5 CE12	60
2996	ОРГАНОХЛОРНИ ПЕСТИЦИД, ОТРОВАН, ТЕЧАН	6.1	T6	III	6.1	61 274 648	5 L E1	P001 IBC03 LP01 R001		MP19	T7	TP2 TP28	L4BH	TU15	2	W12		CW13 CW28 CW31	CE8 CE12	60
2997	ПЕСТИЦИД НА БАЗИ ТРИАЗИНА, ОТРОВАН, ЗАПАЉИВ, ТЕЧАН, тачка паљења најмање 23°C	6.1	TF2	I	6.1+3	61 274	0 E5	P001		MP8 MP17	T14	TP2 TP27	L10CH	TU14 TU15 TU38 TE21 TE22	1			CW13 CW28 CW31	CE12	663
2997	ПЕСТИЦИД НА БАЗИ ТРИАЗИНА, ОТРОВАН, ЗАПАЉИВ, ТЕЧАН, тачка паљења најмање 23°C	6.1	TF2	II	6.1+3	61 274	100 ml E4	P001 IBC02		MP15	T11	TP2 TP27	L4BH	TU15	2			CW13 CW28 CW31	CE5 CE12	63
2997	ПЕСТИЦИД НА БАЗИ ТРИАЗИНА, ОТРОВАН, ЗАПАЉИВ, ТЕЧАН, тачка паљења најмање 23°C	6.1	TF2	III	6.1+3	61 274	5 L E1	P001 IBC03 R001		MP19	T7	TP2 TP28	L4BH	TU15	2	W12		CW13 CW28 CW31	CE8 CE12	63
2998	ПЕСТИЦИД НА БАЗИ ТРИАЗИНА, ОТРОВАН, ТЕЧАН	6.1	T6	I	6.1	61 274 648	0 E5	P001		MP8 MP17	T14	TP2 TP27	L10CH	TU14 TU15 TU38 TE21 TE22	1			CW13 CW28 CW31	CE12	66
2998	ПЕСТИЦИД НА БАЗИ ТРИАЗИНА, ОТРОВАН, ТЕЧАН	6.1	T6	II	6.1	61 274 648	100 ml E4	P001 IBC02		MP15	T11	TP2 TP27	L4BH	TU15	2			CW13 CW28 CW31	CE5 CE12	60

UN број	Назив и опис	Класа	Класификациони код	Група паковања	Листиче опасности	Посебне одредбе	Ограничене и изузете количине		Амбалажа			Преносиве цистерне и контејнери за робу у расутом стању		RID цистерне		Транспортна категорија	Посебне одредбе за превоз			Експресне пошлукe	Број за означавање опасности
							(7a)	(7b)	Упутства за паковање	Посебне одредбе за паковање	Одредбе за заједничко паковање	Упутства	Посебне одредбе	Кодови за цистерне	Посебне одредбе		Комади	Роба у расутом стању	Утовар, истовар и руковање		
	3.1.2	2.2	2.2	2.1.1.3	5.2.2	3.3	3.4/3.5.1.2	4.1.4	4.1.4	4.1.10	4.2.5.2, 7.3.2	4.2.5.3	4.3	4.3.5, 6.8.4	1.1.3.1e)	7.2.4	7.3.3	7.5.11	7.6	5.3.2.3	
(1)	(2)	(3a)	(3b)	(4)	(5)	(6)	(7a)	(7b)	(8)	(9a)	(9b)	(10)	(11)	(12)	(13)	(15)	(16)	(17)	(18)	(19)	(20)
2998	ПЕСТИЦИД НА БАЗИ ТРИАЗИНА, ОТРОВАН, ТЕЧАН	6.1	T6	III	6.1	61 274 648	5 L	E1	P001 IBC03 LP01 R001		MP19	T7	TP2 TP28	L4BH	TU15	2	W12		CW13 CW28 CW31	CE8 CE12	60
3005	ПЕСТИЦИД НА БАЗИ ТИОКАРБАМАТА, ОТРОВАН, ЗАПАЉИВ, ТЕЧАН, тачка паљења најмање 23°C	6.1	TF2	I	6.1+3	61 274	0	E5	P001		MP8 MP17	T14	TP2	L10CH	TU14 TU15 TU38 TE21 TE22	1			CW13 CW28 CW31	CE12	663
3005	ПЕСТИЦИД НА БАЗИ ТИОКАРБАМАТА, ОТРОВАН, ЗАПАЉИВ, ТЕЧАН, тачка паљења најмање 23°C	6.1	TF2	II	6.1+3	61 274	100 ml	E4	P001 IBC02		MP15	T11	TP2 TP27	L4BH	TU15	2			CW13 CW28 CW31	CE5 CE12	63
3005	ПЕСТИЦИД НА БАЗИ ТИОКАРБАМАТА, ОТРОВАН, ЗАПАЉИВ, ТЕЧАН, тачка паљења најмање 23°C	6.1	TF2	III	6.1+3	61 274	5 L	E1	P001 IBC03 R001		MP19	T7	TP2 TP28	L4BH	TU15	2	W12		CW13 CW28 CW31	CE8 CE12	63
3006	ПЕСТИЦИД НА БАЗИ ТИОКАРБАМАТА, ОТРОВАН, ТЕЧАН	6.1	T6	I	6.1	61 274 648	0	E5	P001		MP8 MP17	T14	TP2	L10CH	TU14 TU15 TU38 TE21 TE22	1			CW13 CW28 CW31	CE12	66
3006	ПЕСТИЦИД НА БАЗИ ТИОКАРБАМАТА, ОТРОВАН, ТЕЧАН	6.1	T6	II	6.1	61 274 648	100 ml	E4	P001 IBC02		MP15	T11	TP2 TP27	L4BH	TU15	2			CW13 CW28 CW31	CE5 CE12	60
3006	ПЕСТИЦИД НА БАЗИ ТИОКАРБАМАТА, ОТРОВАН, ТЕЧАН	6.1	T6	III	6.1	61 274 648	5 L	E1	P001 IBC03 LP01 R001		MP19	T7	TP2 TP28	L4BH	TU15	2	W12		CW13 CW28 CW31	CE8 CE12	60
3009	ПЕСТИЦИД НА БАЗИ СОЛИ БАКРА, ОТРОВАН, ЗАПАЉИВ, ТЕЧАН, тачка паљења најмање 23°C	6.1	TF2	I	6.1+3	61 274	0	E5	P001		MP8 MP17	T14	TP2 TP27	L10CH	TU14 TU15 TU38 TE21 TE22	1			CW13 CW28 CW31	CE12	663

3.2.-A.-207

UN број	Назив и опис	Класа	Класификациони код	Група паковања	Листице опасности	Посебне одредбе	Ограничене и изузете количине		Амбалажа			Преносиве цистерне и контејнери за робу у расутом стању		RID цистерне		Транспортна категорија	Посебне одредбе за превоз			Експресне пошлукe	Број за означавање опасности
							Упутства за паковање	Посебне одредбе за паковање	Одредбе за заједничко паковање	Упутства	Посебне одредбе	Кодови за цистерне	Посебне одредбе	Комади	Роба у расутом стању		Утовар, истовар и руковање				
	3.1.2	2.2	2.2	2.1.1.3	5.2.2	3.3	3.4/3.5.1.2	4.1.4	4.1.4	4.1.10	4.2.5.2, 7.3.2	4.2.5.3	4.3	4.3.5, 6.8.4	1.1.3.1e)	7.2.4	7.3.3	7.5.11	7.6	5.3.2.3	
(1)	(2)	(3a)	(3b)	(4)	(5)	(6)	(7a)	(7b)	(8)	(9a)	(9b)	(10)	(11)	(12)	(13)	(15)	(16)	(17)	(18)	(19)	(20)
3009	ПЕСТИЦИД НА БАЗИ СОЛИ БАКРА, ОТРОВАН, ЗАПАЉИВ, ТЕЧАН, тачка паљења најмање 23°C	6.1	TF2	II	6.1+3	61 274	100 ml	E4	P001 IBC02		MP15	T11	TP2 TP27	L4BH	TU15	2			CW13 CW28 CW31	CE5 CE12	63
3009	ПЕСТИЦИД НА БАЗИ СОЛИ БАКРА, ОТРОВАН, ЗАПАЉИВ, ТЕЧАН, тачка паљења најмање 23°C	6.1	TF2	III	6.1+3	61 274	5 L	E1	P001 IBC03 R001		MP19	T7	TP2 TP28	L4BH	TU15	2	W12		CW13 CW28 CW31	CE8 CE12	63
3010	ПЕСТИЦИД НА БАЗИ СОЛИ БАКРА, ОТРОВАН, ТЕЧАН	6.1	T6	I	6.1	61 274 648	0	E5	P001		MP8 MP17	T14	TP2 TP27	L10CH	TU14 TU15 TU38 TE21 TE22	1			CW13 CW28 CW31	CE12	66
3010	ПЕСТИЦИД НА БАЗИ СОЛИ БАКРА, ОТРОВАН, ТЕЧАН	6.1	T6	II	6.1	61 274 648	100 ml	E4	P001 IBC02		MP15	T11	TP2 TP27	L4BH	TU15	2			CW13 CW28 CW31	CE5 CE12	60
3010	ПЕСТИЦИД НА БАЗИ СОЛИ БАКРА, ОТРОВАН, ТЕЧАН	6.1	T6	III	6.1	61 274 648	5 L	E1	P001 IBC03 LP01 R001		MP19	T7	TP2 TP28	L4BH	TU15	2	W12		CW13 CW28 CW31	CE8 CE12	60
3011	ПЕСТИЦИД НА БАЗИ ЖИВЕ, ОТРОВАН, ЗАПАЉИВ, ТЕЧАН, тачка паљења најмање 23°C	6.1	TF2	I	6.1+3	61 274	0	E5	P001		MP8 MP17	T14	TP2 TP27	L10CH	TU14 TU15 TU38 TE21 TE22	1			CW13 CW28 CW31	CE12	663
3011	ПЕСТИЦИД НА БАЗИ ЖИВЕ, ОТРОВАН, ЗАПАЉИВ, ТЕЧАН, тачка паљења најмање 23°C	6.1	TF2	II	6.1+3	61 274	100 ml	E4	P001 IBC02		MP15	T11	TP2 TP27	L4BH	TU15	2			CW13 CW28 CW31	CE5 CE12	63
3011	ПЕСТИЦИД НА БАЗИ ЖИВЕ, ОТРОВАН, ЗАПАЉИВ, ТЕЧАН, тачка паљења најмање 23°C	6.1	TF2	III	6.1+3	61 274	5 L	E1	P001 IBC03 R001		MP19	T7	TP2 TP28	L4BH	TU15	2	W12		CW13 CW28 CW31	CE8 CE12	63
3012	ПЕСТИЦИД НА БАЗИ ЖИВЕ, ОТРОВАН, ТЕЧАН	6.1	T6	I	6.1	61 274 648	0	E5	P001		MP8 MP17	T14	TP2 TP27	L10CH	TU14 TU15 TU38 TE21 TE22	1			CW13 CW28 CW31	CE12	66

3.2-A-208

UN број	Назив и опис	Класа	Класификациони код	Група паковања	Листице опасности	Посебне одредбе	Ограничене и изузете количине		Амбалажа			Преносиве цистерне и контејнери за робу у расутом стању		RID цистерне		Транспортна категорија	Посебне одредбе за превоз			Експлозионе пошљке	Број за означавање опасности
							(7a)	(7b)	Упутства за паковање	Посебне одредбе за паковање	Одредбе за заједничко паковање	Упутства	Посебне одредбе	Кодови за цистерне	Посебне одредбе		Комади	Роба у расутом стању	Утовар, истовар и руковање		
(1)	(2)	(3a)	(3b)	(4)	(5)	(6)	(7a)	(7b)	(8)	(9a)	(9b)	(10)	(11)	(12)	(13)	(15)	(16)	(17)	(18)	(19)	(20)
	3.1.2	2.2	2.2	2.1.1.3	5.2.2	3.3	3.4/3.5.1.2		4.1.4	4.1.4	4.1.10	4.2.5.2, 7.3.2	4.2.5.3	4.3	4.3.5, 6.8.4	1.1.3.1e)	7.2.4	7.3.3	7.5.11	7.6	5.3.2.3
3012	ПЕСТИЦИД НА БАЗИ ЖИВЕ, ОТРОВАН, ТЕЧАН	6.1	T6	II	6.1	61 274 648	100 ml	E4	P001 IBC02		MP15	T11	TP2 TP27	L4BH	TU15	2			CW13 CW28 CW31	CE5 CE12	60
3012	ПЕСТИЦИД НА БАЗИ ЖИВЕ, ОТРОВАН, ТЕЧАН	6.1	T6	III	6.1	61 274 648	5 L	E1	P001 IBC03 LP01 R001		MP19	T7	TP2 TP28	L4BH	TU15	2	W12		CW13 CW28 CW31	CE8 CE12	60
3013	ПЕСТИЦИД НА БАЗИ СУПСТИТУИСАНОГ НИТРОФЕНОЛА, ОТРОВАН, ЗАПАЉИВ, ТЕЧАН, тачка паљења најмање 23°C	6.1	TF2	I	6.1+3	61 274	0	E5	P001		MP8 MP17	T14	TP2 TP27	L10CH	TU14 TU15 TU38 TE21 TE22	1			CW13 CW28 CW31	CE12	663
3013	ПЕСТИЦИД НА БАЗИ СУПСТИТУИСАНОГ НИТРОФЕНОЛА, ОТРОВАН, ЗАПАЉИВ, ТЕЧАН, тачка паљења најмање 23°C	6.1	TF2	II	6.1+3	61 274	100 ml	E4	P001 IBC02		MP15	T11	TP2 TP27	L4BH	TU15	2			CW13 CW28 CW31	CE5 CE12	63
3013	ПЕСТИЦИД НА БАЗИ СУПСТИТУИСАНОГ НИТРОФЕНОЛА, ОТРОВАН, ЗАПАЉИВ, ТЕЧАН, тачка паљења најмање 23°C	6.1	TF2	III	6.1+3	61 274	5 L	E1	P001 IBC03 R001		MP19	T7	TP2 TP28	L4BH	TU15	2	W12		CW13 CW28 CW31	CE8 CE12	63
3014	ПЕСТИЦИД НА БАЗИ СУПСТИТУИСАНОГ НИТРОФЕНОЛА, ОТРОВАН, ТЕЧАН	6.1	T6	I	6.1	61 274 648	0	E5	P001		MP8 MP17	T14	TP2 TP27	L10CH	TU14 TU15 TU38 TE21 TE22	1			CW13 CW28 CW31	CE12	66
3014	ПЕСТИЦИД НА БАЗИ СУПСТИТУИСАНОГ НИТРОФЕНОЛА, ОТРОВАН, ТЕЧАН	6.1	T6	II	6.1	61 274 648	100 ml	E4	P001 IBC02		MP15	T11	TP2 TP27	L4BH	TU15	2			CW13 CW28 CW31	CE5 CE12	60
3014	ПЕСТИЦИД НА БАЗИ СУПСТИТУИСАНОГ НИТРОФЕНОЛА, ОТРОВАН, ТЕЧАН	6.1	T6	III	6.1	61 274 648	5 L	E1	P001 IBC03 LP01 R001		MP19	T7	TP2 TP28	L4BH	TU15	2	W12		CW13 CW28 CW31	CE8 CE12	60

3.2-A-209



UN број	Назив и опис	Класа	Класификациони код	Група паковања	Листиче опасности	Посебне одредбе	Ограничене и изузете количине		Амбалажа			Преносиве цистерне и контејнери за робу у расутом стању		RID цистерне		Транспортна категорија	Посебне одредбе за превоз			Експресне пошиљке	Број за означавање опасности
							(7a)	(7b)	Упутства за паковање	Посебне одредбе за паковање	Одредбе за заједничко паковање	Упутства	Посебне одредбе	Кодови за цистерне	Посебне одредбе		Комади	Роба у расутом стању	Утовар, истовар и руковање		
(1)	(2)	(3a)	(3b)	(4)	(5)	(6)	(7a)	(7b)	(8)	(9a)	(9b)	(10)	(11)	(12)	(13)	(15)	(16)	(17)	(18)	(19)	(20)
	3.1.2	2.2	2.2	2.1.1.3	5.2.2	3.3	3.4/3.5.1.2		4.1.4	4.1.4	4.1.10	4.2.5.2, 7.3.2	4.2.5.3	4.3	4.3.5, 6.8.4	1.1.3.1e)	7.2.4	7.3.3	7.5.11	7.6	5.3.2.3
3015	ПЕСТИЦИД НА БАЗИ БИПИРИДИЛА, ОТРОВАН, ЗАПАЉИВ, ТЕЧАН, тачка паљења најмање 23°C	6.1	TF2	I	6.1+3	61 274	0	E5	P001		MP8 MP17	T14	TP2 TP27	L10CH	TU14 TU15 TU38 TE21 TE22	1			CW13 CW28 CW31	CE12	663
3015	ПЕСТИЦИД НА БАЗИ БИПИРИДИЛА, ОТРОВАН, ЗАПАЉИВ, ТЕЧАН, тачка паљења најмање 23°C	6.1	TF2	II	6.1+3	61 274	100 ml	E4	P001 IBC02		MP15	T11	TP2 TP27	L4BH	TU15	2			CW13 CW28 CW31	CE5 CE12	63
3015	ПЕСТИЦИД НА БАЗИ БИПИРИДИЛА, ОТРОВАН, ЗАПАЉИВ, ТЕЧАН, тачка паљења најмање 23°C	6.1	TF2	III	6.1+3	61 274	5 L	E1	P001 IBC03 R001		MP19	T7	TP2 TP28	L4BH	TU15	2	W12		CW13 CW28 CW31	CE8 CE12	63
3016	ПЕСТИЦИД НА БАЗИ БИПИРИДИЛА, ОТРОВАН, ТЕЧАН	6.1	T6	I	6.1	61 274 648	0	E5	P001		MP8 MP17	T14	TP2 TP27	L10CH	TU14 TU15 TU38 TE21 TE22	1			CW13 CW28 CW31	CE12	66
3016	ПЕСТИЦИД НА БАЗИ БИПИРИДИЛА, ОТРОВАН, ТЕЧАН	6.1	T6	II	6.1	61 274 648	100 ml	E4	P001 IBC02		MP15	T11	TP2 TP27	L4BH	TU15	2			CW13 CW28 CW31	CE5 CE12	60
3016	ПЕСТИЦИД НА БАЗИ БИПИРИДИЛА, ОТРОВАН, ТЕЧАН	6.1	T6	III	6.1	61 274 648	5 L	E1	P001 IBC03 LP01 R001		MP19	T7	TP2 TP28	L4BH	TU15	2	W12		CW13 CW28 CW31	CE8 CE12	60
3017	ОРГАНОФОСФОРНИ ПЕСТИЦИД, ОТРОВАН, ЗАПАЉИВ, ТЕЧАН, тачка паљења најмање 23°C	6.1	TF2	I	6.1+3	61 274	0	E5	P001		MP8 MP17	T14	TP2 TP27	L10CH	TU14 TU15 TU38 TE21 TE22	1			CW13 CW28 CW31	CE12	663
3017	ОРГАНОФОСФОРНИ ПЕСТИЦИД, ОТРОВАН, ЗАПАЉИВ, ТЕЧАН, тачка паљења најмање 23°C	6.1	TF2	II	6.1+3	61 274	100 ml	E4	P001 IBC02		MP15	T11	TP2 TP27	L4BH	TU15	2			CW13 CW28 CW31	CE5 CE12	63

3.2.-A.-210



3.2-A-211

UN број	Назив и опис	Класа	Класификациони код	Група паковања	Листиче опасности	Посебне одредбе	Ограничене и изузете количине		Амбалажа			Преносиве цистерне и контејнери за робу у расутом стању		RID цистерне		Транспортна категорија	Посебне одредбе за превоз			Експлозионе пошљке	Број за означавање опасности
							(7a)	(7b)	Упутства за паковање	Посебне одредбе за паковање	Одредбе за заједничко паковање	Упутства	Посебне одредбе	Кодови за цистерне	Посебне одредбе		Комади	Роба у расутом стању	Утовар, истовар и руковање		
(1)	(2)	(3a)	(3b)	(4)	(5)	(6)	(7a)	(7b)	(8)	(9a)	(9b)	(10)	(11)	(12)	(13)	(15)	(16)	(17)	(18)	(19)	(20)
	3.1.2	2.2	2.2	2.1.1.3	5.2.2	3.3	3.4/3.5.1.2		4.1.4	4.1.4	4.1.10	4.2.5.2, 7.3.2	4.2.5.3	4.3	4.3.5, 6.8.4	1.1.3.1e)	7.2.4	7.3.3	7.5.11	7.6	5.3.2.3
3017	ОРГАНОФОСФОРНИ ПЕСТИЦИД, ОТРОВАН, ЗАПАЉИВ, ТЕЧАН, тачка паљења најмање 23°C	6.1	TF2	III	6.1+3	61 274	5 L	E1	P001 IBC03 R001		MP19	T7	TP2 TP28	L4BH	TU15	2	W12		CW13 CW28 CW31	CE8 CE12	63
3018	ОРГАНОФОСФОРНИ ПЕСТИЦИД, ОТРОВАН, ТЕЧАН	6.1	T6	I	6.1	61 274 648	0	E5	P001		MP8 MP17	T14	TP2 TP27	L10CH	TU14 TU15 TU38 TE21 TE22	1			CW13 CW28 CW31	CE12	66
3018	ОРГАНОФОСФОРНИ ПЕСТИЦИД, ОТРОВАН, ТЕЧАН	6.1	T6	II	6.1	61 274 648	100 ml	E4	P001 IBC02		MP15	T11	TP2 TP27	L4BH	TU15	2			CW13 CW28 CW31	CE5 CE12	60
3018	ОРГАНОФОСФОРНИ ПЕСТИЦИД, ОТРОВАН, ТЕЧАН	6.1	T6	III	6.1	61 274 648	5 L	E1	P001 IBC03 LP01 R001		MP19	T7	TP2 TP28	L4BH	TU15	2	W12		CW13 CW28 CW31	CE8 CE12	60
3019	ОРГАНОКАЛАЈНИ ПЕСТИЦИД, ОТРОВАН, ЗАПАЉИВ, ТЕЧАН, тачка паљења најмање 23°C	6.1	TF2	I	6.1+3	61 274	0	E5	P001		MP8 MP17	T14	TP2 TP27	L10CH	TU14 TU15 TU38 TE21 TE22	1			CW13 CW28 CW31	CE12	663
3019	ОРГАНОКАЛАЈНИ ПЕСТИЦИД, ОТРОВАН, ЗАПАЉИВ, ТЕЧАН, тачка паљења најмање 23°C	6.1	TF2	II	6.1+3	61 274	100 ml	E4	P001 IBC02		MP15	T11	TP2 TP27	L4BH	TU15	2			CW13 CW28 CW31	CE5 CE12	63
3019	ОРГАНОКАЛАЈНИ ПЕСТИЦИД, ОТРОВАН, ЗАПАЉИВ, ТЕЧАН, тачка паљења најмање 23°C	6.1	TF2	III	6.1+3	61 274	5 L	E1	P001 IBC03 R001		MP19	T7	TP2 TP28	L4BH	TU15	2	W12		CW13 CW28 CW31	CE8 CE12	63
3020	ОРГАНОКАЛАЈНИ ПЕСТИЦИД, ОТРОВАН, ТЕЧАН	6.1	T6	I	6.1	61 274 648	0	E5	P001		MP8 MP17	T14	TP2 TP27	L10CH	TU14 TU15 TU38 TE21 TE22	1			CW13 CW28 CW31	CE12	66
3020	ОРГАНОКАЛАЈНИ ПЕСТИЦИД, ОТРОВАН, ТЕЧАН	6.1	T6	II	6.1	61 274 648	100 ml	E4	P001 IBC02		MP15	T11	TP2 TP27	L4BH	TU15	2			CW13 CW28 CW31	CE5 CE12	60

UN број	Назив и опис	Класа	Класификациони код	Група паковања	Листиче опасности	Посебне одредбе	Ограничене и изузете количине		Амбалажа			Преносиве цистерне и контејнери за робу у расутом стању		RID цистерне		Транспортна категорија	Посебне одредбе за превоз			Експресне пошиљке	Број за означавање опасности
							(7a)	(7b)	Упутства за паковање	Посебне одредбе за паковање	Одредбе за заједничко паковање	Упутства	Посебне одредбе	Кодови за цистерне	Посебне одредбе		Комади	Роба у расутом стању	Утовар, истовар и руковање		
(1)	(2)	(3a)	(3b)	(4)	(5)	(6)	(7a)	(7b)	(8)	(9a)	(9b)	(10)	(11)	(12)	(13)	(15)	(16)	(17)	(18)	(19)	(20)
	3.1.2	2.2	2.2	2.1.1.3	5.2.2	3.3	3.4/3.5.1.2		4.1.4	4.1.4	4.1.10	4.2.5.2, 7.3.2	4.2.5.3	4.3	4.3.5, 6.8.4	1.1.3.1e)	7.2.4	7.3.3	7.5.11	7.6	5.3.2.3
3020	ОРГАНОКАЛАЈНИ ПЕСТИЦИД, ОТРОВАН, ТЕЧАН	6.1	T6	III	6.1	61 274 648	5 L	E1	P001 IBC03 LP01 R001		MP19	T7	TP2 TP28	L4BH	TU15	2	W12		CW13 CW28 CW31	CE8 CE12	60
3021	ПЕСТИЦИД, ЗАПАЉИВ, ОТРОВАН, ТЕЧАН, Н.Д.Н., тачка паљења нижа од 23°C	3	FT2	I	3+6.1	61 274	0	E0	P001		MP7 MP17	T14	TP2 TP27	L10CH	TU14 TU15 TU38 TE21 TE22	1			CW13 CW28		336
3021	ПЕСТИЦИД, ЗАПАЉИВ, ОТРОВАН, ТЕЧАН, Н.Д.Н., тачка паљења нижа од 23°C	3	FT2	II	3+6.1	61 274	1 L	E2	P001 IBC02 R001		MP19	T11	TP2 TP27	L4BH	TU15	2			CW13 CW28	CE7	336
3022	1,2-БУТИЛЕНОКСИД, СТАБИЛИЗОВАН	3	F1	II	3	386	1 L	E2	P001 IBC02 R001		MP19	T4	TP1	LGBF		2				CE7	339
3023	2-МЕТИЛ-2-ХЕПТАНТИОЛ	6.1	TF1	I	6.1+3	354	0	E0	P602		MP8 MP17	T20	TP2	L10CH	TU14 TU15 TU38 TE21 TE22	1			CW13 CW28 CW31		663
3024	ПЕСТИЦИД НА БАЗИ ДЕРИВАТА КУМАРИНА, ЗАПАЉИВ, ОТРОВАН, ТЕЧАН, тачка паљења нижа од 23°C	3	FT2	I	3+6.1	61 274	0	E0	P001		MP7 MP17	T14	TP2 TP27	L10CH	TU14 TU15 TU38 TE21 TE22	1			CW13 CW28		336
3024	ПЕСТИЦИД НА БАЗИ ДЕРИВАТА КУМАРИНА, ЗАПАЉИВ, ОТРОВАН, ТЕЧАН, тачка паљења нижа од 23°C	3	FT2	II	3+6.1	61 274	1 L	E2	P001 IBC02 R001		MP19	T11	TP2 TP27	L4BH	TU15	2			CW13 CW28	CE7	336
3025	ПЕСТИЦИД НА БАЗИ ДЕРИВАТА КУМАРИНА, ЗАПАЉИВ, ОТРОВАН, ТЕЧАН, тачка паљења најмање 23°C	6.1	TF2	I	6.1+3	61 274	0	E5	P001		MP8 MP17	T14	TP2 TP27	L10CH	TU14 TU15 TU38 TE21 TE22	1			CW13 CW28 CW31	CE12	663

3.2-A-212

UN број	Назив и опис	Класа	Класификациони код	Група паковања	Листице опасности	Посебне одредбе	Ограничене и изузете количине	Амбалажа			Преносиве цистерне и контејнери за робу у расутом стању		RID цистерне		Транспортна категорија	Посебне одредбе за превоз			Експресне пошлукe	Број за означавање опасности	
								Упутства за паковање	Посебне одредбе за паковање	Одредбе за заједничко паковање	Упутства	Посебне одредбе	Кодови за цистерне	Посебне одредбе		Комади	Роба у расутом стању	Утовар, истовар и руковање			
	3.1.2	2.2	2.2	2.1.1.3	5.2.2	3.3	3.4/3.5.1.2	4.1.4	4.1.4	4.1.10	4.2.5.2, 7.3.2	4.2.5.3	4.3	4.3.5, 6.8.4	1.1.3.1e)	7.2.4	7.3.3	7.5.11	7.6	5.3.2.3	
(1)	(2)	(3a)	(3b)	(4)	(5)	(6)	(7a)	(7b)	(8)	(9a)	(9b)	(10)	(11)	(12)	(13)	(15)	(16)	(17)	(18)	(19)	(20)
3025	ПЕСТИЦИД НА БАЗИ ДЕРИВАТА КУМАРИНА, ЗАПАЉИВ, ОТРОВАН, ТЕЧАН, тачка паљења најмање 23°C	6.1	TF2	II	6.1+3	61 274	100 ml	E4	P001 IBC02		MP15	T11	TP2 TP27	L4BH	TU15	2			CW13 CW28 CW31	CE5 CE12	63
3025	ПЕСТИЦИД НА БАЗИ ДЕРИВАТА КУМАРИНА, ЗАПАЉИВ, ОТРОВАН, ТЕЧАН, тачка паљења најмање 23°C	6.1	TF2	III	6.1+3	61 274	5 L	E1	P001 IBC03 R001		MP19	T7	TP1 TP28	L4BH	TU15	2	W12		CW13 CW28 CW31	CE8 CE12	63
3026	ПЕСТИЦИД НА БАЗИ ДЕРИВАТА КУМАРИНА, ОТРОВАН, ТЕЧАН	6.1	T6	I	6.1	61 274 648	0	E5	P001		MP8 MP17	T14	TP2 TP27	L10CH	TU14 TU15 TU38 TE21 TE22	1			CW13 CW28 CW31	CE12	66
3026	ПЕСТИЦИД НА БАЗИ ДЕРИВАТА КУМАРИНА, ОТРОВАН, ТЕЧАН	6.1	T6	II	6.1	61 274 648	100 ml	E4	P001 IBC02		MP15	T11	TP2 TP27	L4BH	TU15	2			CW13 CW28 CW31	CE5 CE12	60
3026	ПЕСТИЦИД НА БАЗИ ДЕРИВАТА КУМАРИНА, ОТРОВАН, ТЕЧАН	6.1	T6	III	6.1	61 274 648	5 L	E1	P001 IBC03 LP01 R001		MP19	T7	TP1 TP28	L4BH	TU15	2	W12		CW13 CW28 CW31	CE8 CE12	60
3027	ПЕСТИЦИД НА БАЗИ ДЕРИВАТА КУМАРИНА, ОТРОВАН, ЧВРСТ	6.1	T7	I	6.1	61 274 648	0	E5	P002 IBC07		MP18	T6	TP33	S10AH L10CH	TU14 TU15 TU38 TE21 TE22	1	W10		CW13 CW28 CW31	CE12	66
3027	ПЕСТИЦИД НА БАЗИ ДЕРИВАТА КУМАРИНА, ОТРОВАН, ЧВРСТ	6.1	T7	II	6.1	61 274 648	500 g	E4	P002 IBC08	B4	MP10	T3	TP33	SGAH L4BH	TU15	2	W11		CW13 CW28 CW31	CE9 CE12	60
3027	ПЕСТИЦИД НА БАЗИ ДЕРИВАТА КУМАРИНА, ОТРОВАН, ЧВРСТ	6.1	T7	III	6.1	61 274 648	5 kg	E1	P002 IBC08 LP02 R001	B3	MP10	T1	TP33	SGAH L4BH	TU15	2		VC1 VC2 AP7	CW13 CW28 CW31	CE11 CE12	60
3028	АКУМУЛАТОРИ, ЕЛЕКТРИЧНИ, ПУЊЕНИ ЧВРСТИМ КАЛИЈУМХИДРОКСИДОМ	8	C11		8	295 304 598	2 kg	E0	P801 P801a							3		VC1 VC2 AP8	CE11	80	

3.2-A-213

UN број	Назив и опис	Класа	Класификациони код	Група паковања	Листиче опасности	Посебне одредбе	Ограничене и изузете количине		Амбалажа			Преносиве цистерне и контејнери за робу у расутом стању		RID цистерне		Транспортна категорија	Посебне одредбе за превоз			Експресне пошиљке	Број за означавање опасности
									Упутства за паковање	Посебне одредбе за паковање	Одредбе за заједничко паковање	Упутства	Посебне одредбе	Кодови за цистерне	Посебне одредбе		Комади	Роба у расутом стању	Утовар, истовар и руковање		
	3.1.2	2.2	2.2	2.1.1.3	5.2.2	3.3	3.4/3.5.1.2		4.1.4	4.1.4	4.1.10	4.2.5.2, 7.3.2	4.2.5.3	4.3	4.3.5, 6.8.4	1.1.3.1e)	7.2.4	7.3.3	7.5.11	7.6	5.3.2.3
(1)	(2)	(3a)	(3b)	(4)	(5)	(6)	(7a)	(7b)	(8)	(9a)	(9b)	(10)	(11)	(12)	(13)	(15)	(16)	(17)	(18)	(19)	(20)
3048	АЛУМИНИЈУМФОСФИД-ПЕСТИЦИД	6.1	T7	I	6.1	153 648	0	E0	P002 IBC07		MP18	T6	TP33	S10AH	TU15	1	W10		CW13 CW28 CW31		642
3054	ЦИКЛОХЕКСИЛ-МЕРКАПТАН	3	F1	III	3		5 L	E1	P001 IBC03 LP01 R001		MP19	T2	TP1	LGBF		3	W12			CE4	30
3055	2-(2-АМИНОЕТОКСИ)-ЕТАНОЛ	8	C7	III	8		5 L	E1	P001 IBC03 LP01 R001		MP19	T4	TP1	L4BN		3	W12			CE8	80
3056	n-ХЕПТАЛДЕХИД	3	F1	III	3		5 L	E1	P001 IBC03 LP01 R001		MP19	T2	TP1	LGBF		3	W12			CE4	30
3057	ТРИФЛУОРАЦЕТИЛ-ХЛОРИД	2	2TC		2.3+8 (+13)		0	E0	P200		MP9	T50	TP21	PxBH(M)	TU38 TE22 TE25 TA4 TT9 TM6	1			CW9 CW10 CW36		268
3064	НИТРОГЛИЦЕРИН, РАСТВОРЕН У АЛКОХОЛУ са више од 1% а највише 5% нитроглицерина	3	D	II	3	359	0	E0	P300		MP2					2					33
3065	АЛКОХОЛНА ПИЋА са више од 70% (запремине) алкохола	3	F1	II	3		5 L	E2	P001 IBC02 R001	PP2	MP19	T4	TP1	LGBF		2				CE7	33
3065	АЛКОХОЛНА ПИЋА, са више од 24% а највише 70% (запремине) алкохола	3	F1	III	3	144 145 247	5 L	E1	P001 IBC03 R001	PP2	MP19	T2	TP1	LGBF		3	W12			CE4	30
3066	БОЈА (боја, лак, емајл, бајц, шелак, фирнајз, средство за полирање, пуниоци) или СРОДНИ МАТЕРИЈАЛИ (укључујући разређиваче и раствараче)	8	C9	II	8	163 367	1 L	E2	P001 IBC02		MP15	T7	TP2 TP28	L4BN		2				CE6	80

UN број	Назив и опис	Класа	Класификациони код	Група паковања	Листиче опасности	Посебне одредбе	Ограничене и изузете количине		Амбалажа			Преносиве цистерне и контејнери за робу у расутом стању		RID цистерне		Транспортна категорија	Посебне одредбе за превоз			Експресне пошлице	Број за означавање опасности
							(7a)	(7b)	Упутства за паковање	Посебне одредбе за паковање	Одредбе за заједничко паковање	Упутства	Посебне одредбе	Кодови за цистерне	Посебне одредбе		Комади	Роба у расутом стању	Утовар, истовар и руковање		
(1)	(2)	(3a)	(3b)	(4)	(5)	(6)	(7a)	(7b)	(8)	(9a)	(9b)	(10)	(11)	(12)	(13)	(15)	(16)	(17)	(18)	(19)	(20)
	3.1.2	2.2	2.2	2.1.1.3	5.2.2	3.3	3.4/3.5.1.2		4.1.4	4.1.4	4.1.10	4.2.5.2, 7.3.2	4.2.5.3	4.3	4.3.5, 6.8.4	1.1.3.1e)	7.2.4	7.3.3	7.5.11	7.6	5.3.2.3
3066	БОЈА (боја, лак, емајл, бајц, шелак, фирнајз, средство за полирање, пуниоци) или СРОДНИ МАТЕРИЈАЛИ (укључујући разређиваче и раствараче)	8	C9	III	8	163 367	5 L	E1	P001 IBC03 R001		MP19	T4	TP1 TP29	L4BN		3	W12			CE8	80
3070	ЕТИЛЕНОКСИД И ДИХЛОРДИФЛУОР-МЕТАН, СМЕША са највише 12.5% етилен-оксида	2	2A		2.2 (+13)	660 662	120 ml	E1	P200		MP9	T50 (M)		PxBN(M)	TA4 TT9 TM6	3			CW9 CW10 CW36	CE3	20
3071	МЕРКАПТАНИ, ТЕЧНИ, ОТРОВНИ, ЗАПАЉИВИ, Н.Д.Н. или СМЕША МЕРКАПТАНА, ТЕЧНА, ОТРОВНА, ЗАПАЉИВА, Н.Д.Н.	6.1	TF1	II	6.1+3	274	100 ml	E4	P001 IBC02		MP15	T11	TP2 TP27	L4BH	TU15	2			CW13 CW28 CW31	CE5	63
3072	СРЕДСТВА ЗА СПАСАВАЊЕ, КОЈА СЕ САМА НЕ НАДУВАВАЈУ која садрже опасне делове као опрему	9	M5		9	296 635	0	E0	P905							3				CE2	90
3073	ВИНИЛПИРИДИНИ, СТАБИЛИЗОВАНИ	6.1	TFC	II	6.1+3+8	386	100 ml	E4	P001 IBC01		MP15	T7	TP2	L4BH	TU15	2			CW13 CW28 CW31	CE5	638
3077	МАТЕРИЈА ОПАСНА ПО ЖИВОТНУ СРЕДИНУ, ЧВРСТА, Н.Д.Н.	9	M7	III	9	274 335 375 601	5 kg	E1	P002 IBC08 LP02 R001	PP12 B3	MP10	T1 BK1 BK2 BK3	TP33	SGAV LGBV		3	W13	VC1 VC2	CW13 CW31	CE11	90
3078	ЦЕРИЈУМ, опилци или крупно зрнасти прах	4.3	W2	II	4.3	550	500 g	E2	P410 IBC07		MP14	T3	TP33	SGAN		2	W1		CW23	CE10	423
3079	МЕТАКРИЛНИТРИЛ, СТАБИЛИЗОВАН	6.1	TF1	I	6.1+3	354 386	0	E0	P602		MP8 MP17	T20	TP2	L10CH	TU14 TU15 TU38 TE21 TE22	1			CW13 CW28 CW31		663
3080	ИЗОЦИЈАНАТИ, ОТРОВНИ, ЗАПАЉИВИ, Н.Д.Н. или РАСТВОР ИЗОЦИЈАНАТА, ОТРОВАН, ЗАПАЉИВ, Н.Д.Н.	6.1	TF1	II	6.1+3	274 551	100 ml	E4	P001 IBC02		MP15	T11	TP2 TP27	L4BH	TU15	2			CW13 CW28 CW31	CE5	63

3.2-A-215

UN број	Назив и опис	Класа	Класификациони код	Група паковања	Листице опасности	Посебне одредбе	Ограничене и изузете количине		Амбалажа			Преносиве цистерне и контејнери за робу у расутом стању		RID цистерне		Транспортна категорија	Посебне одредбе за превоз			Експресне поштомнице	Број за означавање опасности
							Упутства за паковање	Посебне одредбе за паковање	Одредбе за заједничко паковање	Упутства	Посебне одредбе	Кодови за цистерне	Посебне одредбе	Комади	Роба у расутом стању		Утовар, истовар и руковање				
	3.1.2	2.2	2.2	2.1.1.3	5.2.2	3.3	3.4/3.5.1.2	4.1.4	4.1.4	4.1.10	4.2.5.2, 7.3.2	4.2.5.3	4.3	4.3.5, 6.8.4	1.1.3.1e)	7.2.4	7.3.3	7.5.11	7.6	5.3.2.3	
(1)	(2)	(3a)	(3b)	(4)	(5)	(6)	(7a) (7b)	(8)	(9a)	(9b)	(10)	(11)	(12)	(13)	(15)	(16)	(17)	(18)	(19)	(20)	
3082	МАТЕРИЈА ОПАСНА ПО ЖИВОТНУ СРЕДИНУ, ТЕЧНА, Н.Д.Н.	9	M6	III	9	274 335 375 601	5 L E1	P001 IBC03 LP01 R001	PP1	MP19	T4	TP1 TP29	LGBV		3	W12		CW13 CW31	CE8	90	
3083	ПЕРХЛОРИЛ-ФЛУОРИД	2	2TO		2.3+5.1 (+13)		0 E0	P200		MP9	(M)		PxBH(M)	TU38 TE22 TE25 TA4 TT9 TM6	1			CW9 CW10 CW36		265	
3084	НАГРИЗАЈУЋА ЧВРСТА МАТЕРИЈА, ОКСИДАЦИОНО СРЕДСТВО, Н.Д.Н.	8	CO2	I	8+5.1	274	0 E0	P002		MP18	T6	TP33	S10AN L10BH	TU38 TE22	1			CW24		885	
3084	НАГРИЗАЈУЋА ЧВРСТА МАТЕРИЈА, ОКСИДАЦИОНО СРЕДСТВО, Н.Д.Н.	8	CO2	II	8+5.1	274	1 kg E2	P002 IBC06		MP10	T3	TP33	SGAN L4BN		2	W11		CW24	CE10	85	
3085	ОКСИДАЦИОНА ЧВРСТА МАТЕРИЈА, НАГРИЗАЈУЋА, Н.Д.Н.	5.1	OC2	I	5.1+8	274	0 E0	P503		MP2					1			CW24		558	
3085	ОКСИДАЦИОНА ЧВРСТА МАТЕРИЈА, НАГРИЗАЈУЋА, Н.Д.Н.	5.1	OC2	II	5.1+8	274	1 kg E2	P002 IBC06		MP2	T3	TP33	SGAN	TU3	2	W11		CW24	CE10	58	
3085	ОКСИДАЦИОНА ЧВРСТА МАТЕРИЈА, НАГРИЗАЈУЋА, Н.Д.Н.	5.1	OC2	III	5.1+8	274	5 kg E1	P002 IBC08 R001	B3	MP2	T1	TP33	SGAN	TU3	3			CW24	CE11	58	
3086	ОТРОВНА ЧВРСТА МАТЕРИЈА, ОКСИДАЦИОНО СРЕДСТВО, Н.Д.Н.	6.1	TO2	I	6.1+5.1	274	0 E5	P002		MP18	T6	TP33	S10AH L10CH	TU14 TU15 TU38 TE21 TE22	1			CW13 CW28 CW31		665	
3086	ОТРОВНА ЧВРСТА МАТЕРИЈА, ОКСИДАЦИОНО СРЕДСТВО, Н.Д.Н.	6.1	TO2	II	6.1+5.1	274	500 g E4	P002 IBC06		MP10	T3	TP33	SGAH L4BH	TU15	2	W11		CW13 CW28 CW31	CE9	65	
3087	ОКСИДАЦИОНА ЧВРСТА МАТЕРИЈА, ОТРОВНА, Н.Д.Н.	5.1	OT2	I	5.1+6.1	274	0 E0	P503		MP2					1			CW24 CW28		556	
3087	ОКСИДАЦИОНА ЧВРСТА МАТЕРИЈА, ОТРОВНА, Н.Д.Н.	5.1	OT2	II	5.1+6.1	274	1 kg E2	P002 IBC06		MP2	T3	TP33	SGAN	TU3	2	W11		CW24 CW28	CE10	56	

UN број	Назив и опис	Класа	Класификациони код	Група паковања	Листике опасности	Посебне одредбе	Ограничене и изузете количине		Амбалажа			Преносиве цистерне и контејнери за робу у расутом стању		RID цистерне		Транспортна категорија	Посебне одредбе за превоз			Експресне пошиљке	Број за означавање опасности
									Упутства за паковање	Посебне одредбе за паковање	Одредбе за заједничко паковање	Упутства	Посебне одредбе	Кодови за цистерне	Посебне одредбе		Комади	Роба у расутом стању	Утовар, истовар и руковање		
	3.1.2	2.2	2.2	2.1.1.3	5.2.2	3.3	3.4/3.5.1.2		4.1.4	4.1.4	4.1.10	4.2.5.2, 7.3.2	4.2.5.3	4.3	4.3.5, 6.8.4	1.1.3.1e)	7.2.4	7.3.3	7.5.11	7.6	5.3.2.3
(1)	(2)	(3a)	(3b)	(4)	(5)	(6)	(7a)	(7b)	(8)	(9a)	(9b)	(10)	(11)	(12)	(13)	(15)	(16)	(17)	(18)	(19)	(20)
3087	ОКСИДАЦИОНА ЧВРСТА МАТЕРИЈА, ОТРОВНА, Н.Д.Н.	5.1	OT2	III	5.1+6.1	274	5 kg	E1	P002 IBC08 R001	B3	MP2	T1	TP33	SGAN	TU3	3			CW24 CW28	CE11	56
3088	САМОЗАГРЕВАЈУЋА ОРГАНСКА ЧВРСТА МАТЕРИЈА, Н.Д.Н.	4.2	S2	II	4.2	274	0	E2	P410 IBC06		MP14	T3	TP33	SGAV		2	W1			CE10	40
3088	САМОЗАГРЕВАЈУЋА ОРГАНСКА ЧВРСТА МАТЕРИЈА, Н.Д.Н.	4.2	S2	III	4.2	274 665	0	E1	P002 IBC08 LP02 R001	B3	MP14	T1	TP33	SGAV		3	W1			CE11	40
3089	МЕТАЛНИ ПРАХ, ЗАПАЉИВ, Н.Д.Н.	4.1	F3	II	4.1	552	1 kg	E2	P002 IBC08	B4	MP11	T3	TP33	SGAN		2	W1			CE10	40
3089	МЕТАЛНИ ПРАХ, ЗАПАЉИВ, Н.Д.Н.	4.1	F3	III	4.1	552	5 kg	E1	P002 IBC08 R001	B4	MP11	T1	TP33	SGAV		3	W1	VC1 VC2		CE11	40
3090	ЛИТИЈУМ-МЕТАЛНЕ БАТЕРИЈЕ (укључујући батерије од легуре литијума)	9	M4		9A	188 230 310 376 377 387 636	0	E0	P903 P908 P909 P910 P911 LP903 LP904 LP905 LP906							2				CE2	90
3091	ЛИТИЈУМ-МЕТАЛНЕ БАТЕРИЈЕ У УРЕЂАЈИМА или ЛИТИЈУМ-МЕТАЛНЕ БАТЕРИЈЕ УПАКОВАНЕ СА УРЕЂАЈИМА (укључујући батерије од легуре литијума)	9	M4		9A	188 230 310 360 376 377 387 670	0	E0	P903 P908 P909 P910 P911 LP903 LP904 LP905 LP906							2				CE2	90
3092	1-МЕТОКСИ-2-ПРОПАНОЛ	3	F1	III	3		5 L	E1	P001 IBC03 LP01 R001		MP19	T2	TP1	LGBF		3	W12			CE4	30

3.2-A-217

UN број	Назив и опис	Класа	Класификациони код	Група паковања	Листице опасности	Посебне одредбе	Ограничене и изузете количине		Амбалажа			Преносиве цистерне и контејнери за робу у расутом стању		RID цистерне		Транспортна категорија	Посебне одредбе за превоз			Експресне поштомнице	Број за означавање опасности
							Упутства за паковање	Посебне одредбе за паковање	Одредбе за заједничко паковање	Упутства	Посебне одредбе	Кодови за цистерне	Посебне одредбе	Комади	Роба у расутом стању		Утовар, истовар и руковање				
	3.1.2	2.2	2.2	2.1.1.3	5.2.2	3.3	3.4/3.5.1.2		4.1.4	4.1.4	4.1.10	4.2.5.2, 7.3.2	4.2.5.3	4.3	4.3.5, 6.8.4	1.1.3.1e)	7.2.4	7.3.3	7.5.11	7.6	5.3.2.3
(1)	(2)	(3a)	(3b)	(4)	(5)	(6)	(7a)	(7b)	(8)	(9a)	(9b)	(10)	(11)	(12)	(13)	(15)	(16)	(17)	(18)	(19)	(20)
3093	НАГРИЗАЈУЋА ТЕЧНОСТ, СА ОКСИДАЦИОНИМ СВОЈСТВОМ, Н.Д.Н.	8	CO1	I	8+5.1	274	0	E0	P001		MP8 MP17			L10BH	TU38 TE22	1			CW24		885
3093	НАГРИЗАЈУЋА ТЕЧНОСТ, СА ОКСИДАЦИОНИМ СВОЈСТВОМ, Н.Д.Н.	8	CO1	II	8+5.1	274	1 L	E2	P001 IBC02		MP15			L4BN		2			CW24	CE6	85
3094	НАГРИЗАЈУЋА ТЕЧНОСТ, КОЈА РЕАГУЈЕ СА ВОДОМ	8	CW1	I	8+4.3	274	0	E0	P001		MP8 MP17			L10BH	TU38 TE22	1					823
3094	НАГРИЗАЈУЋА ТЕЧНОСТ, КОЈА РЕАГУЈЕ СА ВОДОМ	8	CW1	II	8+4.3	274	1 L	E2	P001		MP15			L4BN		2				CE6	823
3095	НАГРИЗАЈУЋА ЧВРСТА МАТЕРИЈА, САМОЗАГРЕВАЈУЋА, Н.Д.Н.	8	CS2	I	8+4.2	274	0	E0	P002		MP18	T6	TP33	S10AN		1					884
3095	НАГРИЗАЈУЋА ЧВРСТА МАТЕРИЈА, САМОЗАГРЕВАЈУЋА, Н.Д.Н.	8	CS2	II	8+4.2	274	1 kg	E2	P002 IBC06		MP10	T3	TP33	SGAN		2	W11			CE10	84
3096	НАГРИЗАЈУЋА ЧВРСТА МАТЕРИЈА, КОЈА РЕАГУЈЕ СА ВОДОМ, Н.Д.Н.	8	CW2	I	8+4.3	274	0	E0	P002		MP18	T6	TP33	S10AN L10BH	TU38 TE22	1					842
3096	НАГРИЗАЈУЋА ЧВРСТА МАТЕРИЈА, КОЈА РЕАГУЈЕ СА ВОДОМ, Н.Д.Н.	8	CW2	II	8+4.3	274	1 kg	E2	P002 IBC06		MP10	T3	TP33	SGAN L4BN		2	W11			CE10	842
3097	ЗАПАЉИВА ЧВРСТА МАТЕРИЈА, ОКСИДАЦИОНО СРЕДСТВО, Н.Д.Н.	4.1	FO	ПРЕВОЗ ЗАБРАЊЕН																	
3098	ОКСИДАЦИОНА ТЕЧНОСТ, НАГРИЗАЈУЋА, Н.Д.Н.	5.1	OC1	I	5.1+8	274	0	E0	P502		MP2					1			CW24		558
3098	ОКСИДАЦИОНА ТЕЧНОСТ, НАГРИЗАЈУЋА, Н.Д.Н.	5.1	OC1	II	5.1+8	274	1 L	E2	P504 IBC01		MP2					2			CW24	CE6	58
3098	ОКСИДАЦИОНА ТЕЧНОСТ, НАГРИЗАЈУЋА, Н.Д.Н.	5.1	OC1	III	5.1+8	274	5 L	E1	P504 IBC02 R001		MP2					3			CW24	CE8	58
3099	ОКСИДАЦИОНА ТЕЧНОСТ, ОТРОВНА, Н.Д.Н.	5.1	OT1	I	5.1+6.1	274	0	E0	P502		MP2					1			CW24 CW28		556
3099	ОКСИДАЦИОНА ТЕЧНОСТ, ОТРОВНА, Н.Д.Н.	5.1	OT1	II	5.1+6.1	274	1 L	E2	P504 IBC01		MP2					2			CW24 CW28	CE6	56

3.2-A-218

UN број	Назив и опис	Класа	Класификациони код	Група паковања	Листице опасности	Посебне одредбе	Ограничене и изузете количине		Амбалажа			Преносиве цистерне и контејнери за робу у расутом стању		RID цистерне		Транспортна категорија	Посебне одредбе за превоз			Експлозионе пошљке	Број за означавање опасности
							3.4/3.5.1.2	7a	7b	Упутства за паковање	Посебне одредбе за паковање	Одредбе за заједничко паковање	Упутства	Посебне одредбе	Кодови за цистерне		Посебне одредбе	Комади	Роба у расутом стању		
(1)	(2)	(3a)	(3b)	(4)	(5)	(6)	(7a)	(7b)	(8)	(9a)	(9b)	(10)	(11)	(12)	(13)	(15)	(16)	(17)	(18)	(19)	(20)
	3.1.2	2.2	2.2	2.1.1.3	5.2.2	3.3	3.4/3.5.1.2		4.1.4	4.1.4	4.1.10	4.2.5.2, 7.3.2	4.2.5.3	4.3	4.3.5, 6.8.4	1.1.3.1e)	7.2.4	7.3.3	7.5.11	7.6	5.3.2.3
3099	ОКСИДАЦИОНА ТЕЧНОСТ, ОТРОВНА, Н.Д.Н.	5.1	OT1	III	5.1+6.1	274	5 L	E1	P504 IBC02 R001		MP2					3			CW24 CW28	CE8	56
3100	ОКСИДАЦИОНА ЧВРСТА МАТЕРИЈА, САМОЗАГРЕВАЈУЋА, Н.Д.Н.	5.1	OS	ПРЕВОЗ ЗАБРАЊЕН																	
3101	ОРГАНСКИ ПЕРОКСИД ТИП В, ТЕЧАН	5.2	P1		5.2+1	122 181 274	25 ml	E0	P520		MP4					1	W5 W7 W8		CW22 CW24 CW29		539
3102	ОРГАНСКИ ПЕРОКСИД ТИП В, ЧВРСТ	5.2	P1		5.2+1	122 181 274	100 g	E0	P520		MP4					1	W5 W7 W8		CW22 CW24 CW29		539
3103	ОРГАНСКИ ПЕРОКСИД ТИП С, ТЕЧАН	5.2	P1		5.2	122 274	25 ml	E0	P520		MP4					1	W7		CW22 CW24 CW29	CE6	539
3104	ОРГАНСКИ ПЕРОКСИД ТИП С, ЧВРСТ	5.2	P1		5.2	122 274	100 g	E0	P520		MP4					1	W7		CW22 CW24 CW29	CE10	539
3105	ОРГАНСКИ ПЕРОКСИД ТИП D, ТЕЧАН	5.2	P1		5.2	122 274	125 ml	E0	P520		MP4					2	W7		CW22 CW24 CW29	CE6	539
3106	ОРГАНСКИ ПЕРОКСИД ТИП D, ЧВРСТ	5.2	P1		5.2	122 274	500 g	E0	P520		MP4					2	W7		CW22 CW24 CW29	CE10	539
3107	ОРГАНСКИ ПЕРОКСИД ТИП Е, ТЕЧАН	5.2	P1		5.2	122 274	125 ml	E0	P520		MP4					2	W7		CW22 CW24 CW29	CE6	539
3108	ОРГАНСКИ ПЕРОКСИД ТИП Е, ЧВРСТ	5.2	P1		5.2	122 274	500 g	E0	P520		MP4					2	W7		CW22 CW24 CW29	CE10	539
3109	ОРГАНСКИ ПЕРОКСИД ТИП F, ТЕЧАН	5.2	P1		5.2	122 274	125 ml	E0	P520 IBC520		MP4	T23		L4BN(+)	TU3 TU13 TU30 TE12 TA2 TM4	2	W7		CW22 CW24 CW29	CE6	539

3.2-A-219

UN број	Назив и опис	Класа	Класификациони код	Група паковања	Листице опасности	Посебне одредбе	Ограничене и изузете количине		Амбалажа			Преносиве цистерне и контејнери за робу у расутом стању		RID цистерне		Транспортна категорија	Посебне одредбе за превоз			Експресне пошлукe	Број за означавање опасности	
							Упутства за паковање	Посебне одредбе за паковање	Одредбе за заједничко паковање	Упутства	Посебне одредбе	Кодови за цистерне	Посебне одредбе	Комади	Роба у расутом стању		Утовар, истовар и руковање					
	3.1.2	2.2	2.2	2.1.1.3	5.2.2	3.3	3.4/3.5.1.2	4.1.4	4.1.4	4.1.10	4.2.5.2, 7.3.2	4.2.5.3	4.3	4.3.5, 6.8.4	1.1.3.1e)	7.2.4	7.3.3	7.5.11	7.6	5.3.2.3		
(1)	(2)	(3a)	(3b)	(4)	(5)	(6)	(7a) (7b)	(8)	(9a)	(9b)	(10)	(11)	(12)	(13)	(15)	(16)	(17)	(18)	(19)	(20)		
3110	ОРГАНСКИ ПЕРОКСИД ТИП F, ЧВРСТ	5.2	P1		5.2	122 274	500 g	E0	P520		IBC520	MP4	T23	TR33	S4AN(+)	TU3 TU13 TU30 TE12 TA2 TM4	2	W7		CW22 CW24 CW29	CE10	539
3111	ОРГАНСКИ ПЕРОКСИД ТИП В, ТЕЧАН, СА КОНТРОЛОМ ТЕМПЕРАТУРЕ	5.2	P2																			ПРЕВОЗ ЗАБРАЊЕН
3112	ОРГАНСКИ ПЕРОКСИД ТИП В, ЧВРСТ, СА КОНТРОЛОМ ТЕМПЕРАТУРЕ	5.2	P2																			ПРЕВОЗ ЗАБРАЊЕН
3113	ОРГАНСКИ ПЕРОКСИД ТИП С, ТЕЧАН, СА КОНТРОЛОМ ТЕМПЕРАТУРЕ	5.2	P2																			ПРЕВОЗ ЗАБРАЊЕН
3114	ОРГАНСКИ ПЕРОКСИД ТИП С, ЧВРСТ, СА КОНТРОЛОМ ТЕМПЕРАТУРЕ	5.2	P2																			ПРЕВОЗ ЗАБРАЊЕН
3115	ОРГАНСКИ ПЕРОКСИД ТИП D, ТЕЧАН, СА КОНТРОЛОМ ТЕМПЕРАТУРЕ	5.2	P2																			ПРЕВОЗ ЗАБРАЊЕН
3116	ОРГАНСКИ ПЕРОКСИД ТИП D, ЧВРСТ, СА КОНТРОЛОМ ТЕМПЕРАТУРЕ	5.2	P2																			ПРЕВОЗ ЗАБРАЊЕН
3117	ОРГАНСКИ ПЕРОКСИД ТИП Е, ТЕЧАН, СА КОНТРОЛОМ ТЕМПЕРАТУРЕ	5.2	P2																			ПРЕВОЗ ЗАБРАЊЕН
3118	ОРГАНСКИ ПЕРОКСИД ТИП Е, ЧВРСТ, СА КОНТРОЛОМ ТЕМПЕРАТУРЕ	5.2	P2																			ПРЕВОЗ ЗАБРАЊЕН
3119	ОРГАНСКИ ПЕРОКСИД ТИП F, ТЕЧАН, СА КОНТРОЛОМ ТЕМПЕРАТУРЕ	5.2	P2																			ПРЕВОЗ ЗАБРАЊЕН
3120	ОРГАНСКИ ПЕРОКСИД ТИП F, ЧВРСТ, СА КОНТРОЛОМ ТЕМПЕРАТУРЕ	5.2	P2																			ПРЕВОЗ ЗАБРАЊЕН

UN број	Назив и опис	Класа	Класификациони код	Група паковања	Листиче опасности	Посебне одредбе	Ограничене и изузете количине		Амбалажа			Преносиве цистерне и контејнери за робу у расутом стању		RID цистерне		Транспортна категорија	Посебне одредбе за превоз			Експресне пошлукe	Број за означавање опасности
							(7a)	(7b)	Упутства за паковање	Посебне одредбе за паковање	Одредбе за заједничко паковање	Упутства	Посебне одредбе	Кодови за цистерне	Посебне одредбе		Комади	Роба у расутом стању	Утовар, истовар и руковање		
	3.1.2	2.2	2.2	2.1.1.3	5.2.2	3.3	3.4/3.5.1.2		4.1.4	4.1.4	4.1.10	4.2.5.2, 7.3.2	4.2.5.3	4.3	4.3.5, 6.8.4	1.1.3.1e)	7.2.4	7.3.3	7.5.11	7.6	5.3.2.3
(1)	(2)	(3a)	(3b)	(4)	(5)	(6)	(7a)	(7b)	(8)	(9a)	(9b)	(10)	(11)	(12)	(13)	(15)	(16)	(17)	(18)	(19)	(20)
3121	ОКСИДАЦИОНА ЧВРСТА МАТЕРИЈА, КОЈА РЕАГУЈЕ СА ВОДОМ, Н.Д.Н.	5.1	OW						ПРЕВОЗ ЗАБРАЊЕН												
3122	ОТРОВНА ТЕЧНА МАТЕРИЈА, КОЈА ДЕЛУЈЕ ОКСИДИРАЈУЋЕ, Н.Д.Н.	6.1	TO1	I	6.1+5.1	274 315	0	E0	P001		MP8 MP17			L10CH	TU14 TU15 TU38 TE21 TE22	1			CW13 CW28 CW31		665
3122	ОТРОВНА ТЕЧНА МАТЕРИЈА, КОЈА ДЕЛУЈЕ ОКСИДИРАЈУЋЕ, Н.Д.Н.	6.1	TO1	II	6.1+5.1	274	100 ml	E4	P001 IBC02		MP15			L4BH	TU15	2			CW13 CW28 CW31	CE5	65
3123	ОТРОВНА ТЕЧНА МАТЕРИЈА, КОЈА РЕАГУЈЕ СА ВОДОМ, Н.Д.Н.	6.1	TW1	I	6.1+4.3	274 315	0	E0	P099		MP8 MP17			L10CH	TU14 TU15 TU38 TE21 TE22	1			CW13 CW28 CW31		623
3123	ОТРОВНА ТЕЧНА МАТЕРИЈА, КОЈА РЕАГУЈЕ СА ВОДОМ, Н.Д.Н.	6.1	TW1	II	6.1+4.3	274	100 ml	E4	P001 IBC02		MP15			L4BH	TU15	2			CW13 CW28 CW31	CE5	623
3124	ОТРОВНА ЧВРСТА МАТЕРИЈА, САМОЗАГРЕВАЈУЋА, Н.Д.Н.	6.1	TS	I	6.1+4.2	274	0	E5	P002		MP18	T6	TP33	S10AH L10CH	TU14 TU15 TU38 TE21 TE22	1			CW13 CW28 CW31		664
3124	ОТРОВНА ЧВРСТА МАТЕРИЈА, САМОЗАГРЕВАЈУЋА, Н.Д.Н.	6.1	TS	II	6.1+4.2	274	0	E4	P002 IBC06		MP10	T3	TP33	SGAH L4BH	TU15	2	W11		CW13 CW28 CW31	CE9	64
3125	ОТРОВНА ЧВРСТА МАТЕРИЈА, КОЈА РЕАГУЈЕ СА ВОДОМ, Н.Д.Н.	6.1	TW2	I	6.1+4.3	274	0	E5	P099		MP18	T6	TP33	S10AH L10CH	TU14 TU15 TU38 TE21 TE22	1			CW13 CW28 CW31		642
3125	ОТРОВНА ЧВРСТА МАТЕРИЈА, КОЈА РЕАГУЈЕ СА ВОДОМ, Н.Д.Н.	6.1	TW2	II	6.1+4.3	274	500 g	E4	P002 IBC06		MP10	T3	TP33	SGAH L4BH	TU15	2	W11		CW13 CW28 CW31	CE9	642

3.2-A-221



UN број	Назив и опис	Класа	Класификациони код	Група паковања	Листице опасности	Посебне одредбе	Ограничене и изузете количине		Амбалажа			Преносиве цистерне и контејнери за робу у расутом стању		RID цистерне		Транспортна категорија	Посебне одредбе за превоз			Експресне пошлукe	Број за означавање опасности
							(7a)	(7b)	Упутства за паковање	Посебне одредбе за паковање	Одредбе за заједничко паковање	Упутства	Посебне одредбе	Кодови за цистерне	Посебне одредбе		Комади	Роба у расутом стању	Утовар, истовар и руковање		
	3.1.2	2.2	2.2	2.1.1.3	5.2.2	3.3	3.4/3.5.1.2		4.1.4	4.1.4	4.1.10	4.2.5.2, 7.3.2	4.2.5.3	4.3	4.3.5, 6.8.4	1.1.3.1e)	7.2.4	7.3.3	7.5.11	7.6	5.3.2.3
(1)	(2)	(3a)	(3b)	(4)	(5)	(6)	(7a)	(7b)	(8)	(9a)	(9b)	(10)	(11)	(12)	(13)	(15)	(16)	(17)	(18)	(19)	(20)
3126	САМОЗАГРЕВАЈУЋА ОРГАНСКА ЧВРСТА МАТЕРИЈА, НАГРИЗАЈУЋА, Н.Д.Н.	4.2	SC2	II	4.2+8	274	0	E2	P410 IBC05		MP14	T3	TP33	SGAN		2	W1			CE10	48
3126	САМОЗАГРЕВАЈУЋА ОРГАНСКА ЧВРСТА МАТЕРИЈА, НАГРИЗАЈУЋА, Н.Д.Н.	4.2	SC2	III	4.2+8	274	0	E1	P002 IBC08 R001	B3	MP14	T1	TP33	SGAN		3	W1			CE11	48
3127	САМОЗАГРЕВАЈУЋА ЧВРСТА МАТЕРИЈА, ОКСИДАЦИОНО СРЕДСТВО, Н.Д.Н.	4.2	SO	ПРЕВОЗ ЗАБРАЊЕН																	
3128	САМОЗАГРЕВАЈУЋА ОРГАНСКА ЧВРСТА МАТЕРИЈА, ОТРОВНА, Н.Д.Н.	4.2	ST2	II	4.2+6.1	274	0	E2	P410 IBC05		MP14	T3	TP33	SGAN		2	W1		CW28	CE10	46
3128	САМОЗАГРЕВАЈУЋА ОРГАНСКА ЧВРСТА МАТЕРИЈА, ОТРОВНА, Н.Д.Н.	4.2	ST2	III	4.2+6.1	274	0	E1	P002 IBC08 R001	B3	MP14	T1	TP33	SGAN		3	W1		CW28	CE11	46
3129	ТЕЧНОСТ КОЈА РЕАГУЈЕ СА ВОДОМ, НАГРИЗАЈУЋА, Н.Д.Н.	4.3	WC1	I	4.3+8	274	0	E0	P402	RR7 RR8	MP2	T14	TP2 TP7	L10DH	TU14 TU38 TE21 TE22 TM2	0	W1		CW23		X382
3129	ТЕЧНОСТ КОЈА РЕАГУЈЕ СА ВОДОМ, НАГРИЗАЈУЋА, Н.Д.Н.	4.3	WC1	II	4.3+8	274	500 ml	E0	P402 IBC01	RR7 RR8	MP15	T11	TP2 TP7	L4DH	TU14 TE21 TM2	0	W1		CW23	CE7	382
3129	ТЕЧНОСТ КОЈА РЕАГУЈЕ СА ВОДОМ, НАГРИЗАЈУЋА, Н.Д.Н.	4.3	WC1	III	4.3+8	274	1 L	E1	P001 IBC02 R001		MP15	T7	TP2 TP7	L4DH	TU14 TE21 TM2	0	W1		CW23	CE8	382
3130	ТЕЧНОСТ КОЈА РЕАГУЈЕ СА ВОДОМ, ОТРОВНА, Н.Д.Н.	4.3	WT1	I	4.3+6.1	274	0	E0	P402	RR4 RR8	MP2			L10DH	TU14 TU38 TE21 TE22 TM2	0	W1		CW23 CW28		X362
3130	ТЕЧНОСТ КОЈА РЕАГУЈЕ СА ВОДОМ, ОТРОВНА, Н.Д.Н.	4.3	WT1	II	4.3+6.1	274	500 ml	E0	P402 IBC01	RR4 RR8 BB1	MP15			L4DH	TU14 TE21 TM2	0	W1		CW23 CW28	CE7	362
3130	ТЕЧНОСТ КОЈА РЕАГУЈЕ СА ВОДОМ, ОТРОВНА, Н.Д.Н.	4.3	WT1	III	4.3+6.1	274	1 L	E1	P001 IBC02 R001		MP15			L4DH	TU14 TE21 TM2	0	W1		CW23 CW28	CE8	362

UN број	Назив и опис	Класа	Класификациони код	Група паковања	Листике опасности	Посебне одредбе	Ограничене и изузете количине		Амбалажа			Преносиве цистерне и контејнери за робу у расутом стању		RID цистерне		Транспортна категорија	Посебне одредбе за превоз			Експресне пошлукe	Број за означавање опасности
							(7a)	(7b)	Упутства за паковање	Посебне одредбе за паковање	Одредбе за заједничко паковање	Упутства	Посебне одредбе	Кодови за цистерне	Посебне одредбе		Комади	Роба у расутом стању	Утовар, истовар и руковање		
(1)	(2)	(3a)	(3b)	(4)	(5)	(6)	(7a)	(7b)	(8)	(9a)	(9b)	(10)	(11)	(12)	(13)	(15)	(16)	(17)	(18)	(19)	(20)
	3.1.2	2.2	2.2	2.1.1.3	5.2.2	3.3	3.4/3.5.1.2		4.1.4	4.1.4	4.1.10	4.2.5.2, 7.3.2	4.2.5.3	4.3	4.3.5, 6.8.4	1.1.3.1e)	7.2.4	7.3.3	7.5.11	7.6	5.3.2.3
3131	ЧВРСТА МАТЕРИЈА, КОЈА РЕАГУЈЕ СА ВОДОМ, НАГРИЗАЈУЋА, Н.Д.Н.	4.3	WC2	I	4.3+8	274	0	E0	P403		MP2	T9	TP7 TP33	S10AN L10DH	TU4 TU14 TU22 TU38 TE21 TE22 TM2	0	W1		CW23		X482
3131	ЧВРСТА МАТЕРИЈА, КОЈА РЕАГУЈЕ СА ВОДОМ, НАГРИЗАЈУЋА, Н.Д.Н.	4.3	WC2	II	4.3+8	274	500 g	E2	P410 IBC06		MP14	T3	TP33	SGAN		0	W1		CW23	CE10	482
3131	ЧВРСТА МАТЕРИЈА, КОЈА РЕАГУЈЕ СА ВОДОМ, НАГРИЗАЈУЋА, Н.Д.Н.	4.3	WC2	III	4.3+8	274	1 kg	E1	P410 IBC08 R001	B4	MP14	T1	TP33	SGAN		0	W1		CW23	CE11	482
3132	ЧВРСТА МАТЕРИЈА, КОЈА РЕАГУЈЕ СА ВОДОМ, ЗАПАЉИВА, Н.Д.Н.	4.3	WF2	I	4.3+4.1	274	0	E0	P403 IBC99		MP2					0	W1		CW23		X423
3132	ЧВРСТА МАТЕРИЈА, КОЈА РЕАГУЈЕ СА ВОДОМ, ЗАПАЉИВА, Н.Д.Н.	4.3	WF2	II	4.3+4.1	274	500 g	E2	P410 IBC04		MP14	T3	TP33	SGAN L4DH	TU14 TE21 TM2	0	W1		CW23		423
3132	ЧВРСТА МАТЕРИЈА, КОЈА РЕАГУЈЕ СА ВОДОМ, ЗАПАЉИВА, Н.Д.Н.	4.3	WF2	III	4.3+4.1	274	1 kg	E1	P410 IBC06		MP14	T1	TP33	SGAN L4DH	TU14 TE21 TM2	0	W1		CW23		423
3133	ЧВРСТА МАТЕРИЈА, КОЈА РЕАГУЈЕ СА ВОДОМ, ОКСИДАЦИОНО СРЕДСТВО, Н.Д.Н.	4.3	WO	ПРЕВОЗ ЗАБРАЊЕН																	
3134	ЧВРСТА МАТЕРИЈА, КОЈА РЕАГУЈЕ СА ВОДОМ, ОТРОВНА, Н.Д.Н.	4.3	WT2	I	4.3+6.1	274	0	E0	P403		MP2					0	W1		CW23 CW28		X462
3134	ЧВРСТА МАТЕРИЈА, КОЈА РЕАГУЈЕ СА ВОДОМ, ОТРОВНА, Н.Д.Н.	4.3	WT2	II	4.3+6.1	274	500 g	E2	P410 IBC05		MP14	T3	TP33	SGAN		0	W1		CW23 CW28	CE10	462
3134	ЧВРСТА МАТЕРИЈА, КОЈА РЕАГУЈЕ СА ВОДОМ, ОТРОВНА, Н.Д.Н.	4.3	WT2	III	4.3+6.1	274	1 kg	E1	P410 IBC08 R001	B4	MP14	T1	TP33	SGAN		0	W1		CW23 CW28	CE11	462

3.2-A-223



UN број	Назив и опис	Класа	Класификациони код	Група паковања	Листице опасности	Посебне одредбе	Ограничене и изузете количине		Амбалажа			Преносиве цистерне и контејнери за робу у расутом стању		RID цистерне		Транспортна категорија	Посебне одредбе за превоз			Експлоатационе пошлице	Број за означавање опасности
							(7a)	(7b)	Упутства за паковање	Посебне одредбе за паковање	Одредбе за заједничко паковање	Упутства	Посебне одредбе	Кодови за цистерне	Посебне одредбе		Комади	Роба у расутом стању	Утовар, истовар и руковање		
	3.1.2	2.2	2.2	2.1.1.3	5.2.2	3.3	3.4/3.5.1.2		4.1.4	4.1.4	4.1.10	4.2.5.2, 7.3.2	4.2.5.3	4.3	4.3.5, 6.8.4	1.1.3.1e)	7.2.4	7.3.3	7.5.11	7.6	5.3.2.3
(1)	(2)	(3a)	(3b)	(4)	(5)	(6)	(7a)	(7b)	(8)	(9a)	(9b)	(10)	(11)	(12)	(13)	(15)	(16)	(17)	(18)	(19)	(20)
3135	ЧВРСТА МАТЕРИЈА, КОЈА РЕАГУЈЕ СА ВОДОМ, САМОЗАГРЕВАЈУЋА, Н.Д.Н.	4.3	WS	I	4.3+4.2	274	0	E0	P403		MP2					1	W1		CW23		X423
3135	ЧВРСТА МАТЕРИЈА, КОЈА РЕАГУЈЕ СА ВОДОМ, САМОЗАГРЕВАЈУЋА, Н.Д.Н.	4.3	WS	II	4.3+4.2	274	0	E2	P410 IBC05		MP14	T3	TP33	SGAN L4DH	TU14 TE21 TM2	2	W1		CW23		423
3135	ЧВРСТА МАТЕРИЈА, КОЈА РЕАГУЈЕ СА ВОДОМ, САМОЗАГРЕВАЈУЋА, Н.Д.Н.	4.3	WS	III	4.3+4.2	274	0	E1	P410 IBC08	B4	MP14	T1	TP33	SGAN L4DH	TU14 TE21 TM2	3	W1		CW23		423
3136	ТРИФЛУОР-МЕТАН, ДУБОКО РАСХЛАЂЕН, ТЕЧАН	2	3A		2.2 (+13)	593	120 ml	E1	P203		MP9	T75	TP5	RxBN	TU19 TA4 TT9 TM6	3	W5		CW9 CW11 CW36	CE2	22
3137	ОКСИДАЦИОНА ЧВРСТА МАТЕРИЈА, ЗАПАЉИВА, Н.Д.Н.	5.1	OF	ПРЕВОЗ ЗАБРАЊЕН																	
3138	СМЕША ЕТИЛЕНА, АЦЕТИЛЕНА И ПРОПИЛЕНА, ДУБОКО РАСХЛАЂЕНА, ТЕЧНА, која садржи најмање 71,5% етилена, не више од 22,5% ацетилена и највише 6% пропилена	2	3F		2.1 (+13)		0	E0	P203		MP9	T75	TP5	RxBN	TU18 TU38 TE22 TA4 TT9 TM6	2	W5		CW9 CW11 CW36	CE2	223
3139	ОКСИДАЦИОНА МАТЕРИЈА, ТЕЧНА, Н.Д.Н.	5.1	O1	I	5.1	274	0	E0	P502		MP2					1			CW24		55
3139	ОКСИДАЦИОНА МАТЕРИЈА, ТЕЧНА, Н.Д.Н.	5.1	O1	II	5.1	274	1 L	E2	P504 IBC02		MP2					2			CW24	CE6	50
3139	ОКСИДАЦИОНА МАТЕРИЈА, ТЕЧНА, Н.Д.Н.	5.1	O1	III	5.1	274	5 L	E1	P504 IBC02 R001		MP2					3			CW24	CE8	50
3140	АЛКАЛОИДИ, ТЕЧНИ, Н.Д.Н. или СОЛИ АЛКАЛОИДА, ТЕЧНЕ, Н.Д.Н.	6.1	T1	I	6.1	43 274	0	E5	P001		MP8 MP17			L10CH	TU14 TU15 TU38 TE21 TE22	1			CW13 CW28 CW31		66
3140	АЛКАЛОИДИ, ТЕЧНИ, Н.Д.Н. или СОЛИ АЛКАЛОИДА, ТЕЧНЕ, Н.Д.Н.	6.1	T1	II	6.1	43 274	100 ml	E4	P001 IBC02		MP15			L4BH	TU15	2			CW13 CW28 CW31	CE5	60

3.2-A-224

UN број	Назив и опис	Класа	Класификациони код	Група паковања	Листиче опасности	Посебне одредбе	Ограничене и изузете количине		Амбалажа			Преносиве цистерне и контејнери за робу у расутом стању		RID цистерне		Транспортна категорија	Посебне одредбе за превоз			Експресне пошљке	Број за означавање опасности
									Упутства за паковање	Посебне одредбе за паковање	Одредбе за заједничко паковање	Упутства	Посебне одредбе	Кодови за цистерне	Посебне одредбе		Комади	Роба у расутом стању	Утовар, истовар и руковање		
	3.1.2	2.2	2.2	2.1.1.3	5.2.2	3.3	3.4/3.5.1.2		4.1.4	4.1.4	4.1.10	4.2.5.2, 7.3.2	4.2.5.3	4.3	4.3.5, 6.8.4	1.1.3.1e)	7.2.4	7.3.3	7.5.11	7.6	5.3.2.3
(1)	(2)	(3a)	(3b)	(4)	(5)	(6)	(7a)	(7b)	(8)	(9a)	(9b)	(10)	(11)	(12)	(13)	(15)	(16)	(17)	(18)	(19)	(20)
3140	АЛКАЛОИДИ, ТЕЧНИ, Н.Д.Н. или СОЛИ АЛКАЛОИДА, ТЕЧНЕ, Н.Д.Н.	6.1	T1	III	6.1	43 274	5 L	E1	P001 IBC03 LP01 R001		MP19			L4BH	TU15	2	W12		CW13 CW28 CW31	CE8	60
3141	НЕОРГАНСКО ЈЕДИЊЕЊЕ АНТИМОНА, ТЕЧНО, Н.Д.Н.	6.1	T4	III	6.1	45 274 512	5 L	E1	P001 IBC03 LP01 R001		MP19			L4BH	TU15	2	W12		CW13 CW28 CW31	CE8	60
3142	ДЕЗИНФЕКЦИОНО СРЕДСТВО, ОТРОВНО, ТЕЧНО, Н.Д.Н.	6.1	T1	I	6.1	274	0	E5	P001		MP8 MP17			L10CH	TU14 TU15 TU38 TE21 TE22	1			CW13 CW28 CW31		66
3142	ДЕЗИНФЕКЦИОНО СРЕДСТВО, ТЕЧНО, ОТРОВНО, Н.Д.Н.	6.1	T1	II	6.1	274	100 ml	E4	P001 IBC02		MP15			L4BH	TU15	2			CW13 CW28 CW31	CE5	60
3142	ДЕЗИНФЕКЦИОНО СРЕДСТВО, ОТРОВНО, ТЕЧНО, Н.Д.Н.	6.1	T1	III	6.1	274	5 L	E1	P001 IBC03 LP01 R001		MP19			L4BH	TU15	2	W12		CW13 CW28 CW31	CE8	60
3143	БОЈА, ОТРОВНА, ЧВРСТА, Н.Д.Н. или МЕЂУПРОИЗВОД БОЈА, ОТРОВАН, ЧВРСТ, Н.Д.Н.	6.1	T2	I	6.1	274	0	E5	P002 IBC07		MP18	T6	TP33	S10AH L10CH	TU15 TU38 TE22	1	W10		CW13 CW28 CW31		66
3143	БОЈА, ОТРОВНА, ЧВРСТА, Н.Д.Н. или МЕЂУПРОИЗВОД БОЈА, ОТРОВАН, ЧВРСТ, Н.Д.Н.	6.1	T2	II	6.1	274	500 g	E4	P002 IBC08	B4	MP10	T3	TP33	SGAH L4BH	TU15	2	W11		CW13 CW28 CW31	CE9	60
3143	БОЈА, ОТРОВНА, ЧВРСТА, Н.Д.Н. или МЕЂУПРОИЗВОД БОЈА, ОТРОВАН, ЧВРСТ, Н.Д.Н.	6.1	T2	III	6.1	274	5 kg	E1	P002 IBC08 LP02 R001	B3	MP10	T1	TP33	SGAH L4BH	TU15	2		VC1 VC2 AP7	CW13 CW28 CW31	CE11	60
3144	ЈЕДИЊЕЊЕ НИКОТИНА, ТЕЧНО, Н.Д.Н. или ПРЕПАРАТ НИКОТИНА, ТЕЧАН, Н.Д.Н.	6.1	T1	I	6.1	43 274	0	E5	P001		MP8 MP17			L10CH	TU14 TU15 TU38 TE21 TE22	1			CW13 CW28 CW31		66

3.2-A-225

UN број	Назив и опис	Класа	Класификациони код	Група паковања	Листице опасности	Посебне одредбе	Ограничене и изузете количине	Амбалажа			Преносиве цистерне и контејнери за робу у расутом стању		RID цистерне		Транспортна категорија	Посебне одредбе за превоз			Експресне пошиљке	Број за означавање опасности	
								Упутства за паковање	Посебне одредбе за паковање	Одредбе за заједничко паковање	Упутства	Посебне одредбе	Кодови за цистерне	Посебне одредбе		Комади	Роба у расутом стању	Утовар, истовар и руковање			
	3.1.2	2.2	2.2	2.1.1.3	5.2.2	3.3	3.4/3.5.1.2	4.1.4	4.1.4	4.1.10	4.2.5.2, 7.3.2	4.2.5.3	4.3	4.3.5, 6.8.4	1.1.3.1e)	7.2.4	7.3.3	7.5.11	7.6	5.3.2.3	
(1)	(2)	(3a)	(3b)	(4)	(5)	(6)	(7a)	(7b)	(8)	(9a)	(9b)	(10)	(11)	(12)	(13)	(15)	(16)	(17)	(18)	(19)	(20)
3144	ЈЕДИЊЕЊЕ НИКОТИНА, ТЕЧНО, Н.Д.Н. или ПРЕПАРАТ НИКОТИНА, ТЕЧАН, Н.Д.Н.	6.1	T1	II	6.1	43 274	100 ml	E4	P001 IBC02		MP15			L4BH	TU15	2			CW13 CW28 CW31	CE5	60
3144	ЈЕДИЊЕЊЕ НИКОТИНА, ТЕЧНО, Н.Д.Н. или ПРЕПАРАТ НИКОТИНА, ТЕЧАН, Н.Д.Н.	6.1	T1	III	6.1	43 274	5 L	E1	P001 IBC03 LP01 R001		MP19			L4BH	TU15	2	W12		CW13 CW28 CW31	CE8	60
3145	АЛКИЛФЕНОЛИ, ТЕЧНИ, Н.Д.Н. (укључујући C2-C12 хомологе)	8	C3	I	8		0	E0	P001		MP8 MP17	T14	TP2	L10BH	TU38 TE22	1					88
3145	АЛКИЛФЕНОЛИ, ТЕЧНИ, Н.Д.Н. (укључујући C2-C12 хомологе)	8	C3	II	8		1 L	E2	P001 IBC02		MP15	T11	TP2 TP27	L4BN		2				CE6	80
3145	АЛКИЛФЕНОЛИ, ТЕЧНИ, Н.Д.Н. (укључујући C2-C12 хомологе)	8	C3	III	8		5 L	E1	P001 IBC03 LP01 R001		MP19	T7	TP1 TP28	L4BN		3	W12			CE8	80
3146	ОРГАНСКО ЈЕДИЊЕЊЕ КАЛАЈА, ЧВРСТО, Н.Д.Н.	6.1	T3	I	6.1	43 274	0	E5	P002 IBC07		MP18	T6	TP33	S10AH L10CH	TU14 TU15 TU38 TE21 TE22	1	W10		CW13 CW28 CW31		66
3146	ОРГАНСКО ЈЕДИЊЕЊЕ КАЛАЈА, ЧВРСТО, Н.Д.Н.	6.1	T3	II	6.1	43 274	500 g	E4	P002 IBC08	B4	MP10	T3	TP33	SGAH L4BH	TU15	2	W11		CW13 CW28 CW31	CE9	60
3146	ОРГАНСКО ЈЕДИЊЕЊЕ КАЛАЈА, ЧВРСТО, Н.Д.Н.	6.1	T3	III	6.1	43 274	5 kg	E1	P002 IBC08 LP02 R001	B3	MP10	T1	TP33	SGAH L4BH	TU15	2		VC1 VC2 AP7	CW13 CW28 CW31	CE11	60
3147	БОЈА, НАГРИЗАЈУЋА, ЧВРСТА, Н.Д.Н. или МЕЂУПРОИЗВОД ЗА БОЈЕ, НАГРИЗАЈУЋИ, ЧВРСТ, Н.Д.Н.	8	C10	I	8	274	0	E0	P002 IBC07		MP18	T6	TP33	S10AH L10BH	TU38 TE22	1	W10				88
3147	БОЈА, НАГРИЗАЈУЋА, ЧВРСТА, Н.Д.Н. или МЕЂУПРОИЗВОД ЗА БОЈЕ, НАГРИЗАЈУЋИ, ЧВРСТ, Н.Д.Н.	8	C10	II	8	274	1 kg	E2	P002 IBC08	B4	MP10	T3	TP33	SGAN L4BN		2	W11			CE10	80

3.2-A-226



UN број	Назив и опис	Класа	Класификациони код	Група паковања	Листиче опасности	Посебне одредбе	Ограничене и изузете количине		Амбалажа			Преносиве цистерне и контејнери за робу у расутом стању		RID цистерне		Транспортна категорија	Посебне одредбе за превоз			Експресне пошиљке	Број за означавање опасности
							Упутства за паковање	Посебне одредбе за паковање	Одредбе за заједничко паковање	Упутства	Посебне одредбе	Кодови за цистерне	Посебне одредбе	Комади	Роба у расутом стању		Утовар, истовар и руковање				
	3.1.2	2.2	2.2	2.1.1.3	5.2.2	3.3	3.4/3.5.1.2		4.1.4	4.1.4	4.1.10	4.2.5.2, 7.3.2	4.2.5.3	4.3	4.3.5, 6.8.4	1.1.3.1e)	7.2.4	7.3.3	7.5.11	7.6	5.3.2.3
(1)	(2)	(3a)	(3b)	(4)	(5)	(6)	(7a)	(7b)	(8)	(9a)	(9b)	(10)	(11)	(12)	(13)	(15)	(16)	(17)	(18)	(19)	(20)
3147	БОЈА, НАГРИЗАЈУЋА, ЧВРСТА, Н.Д.Н. или МЕЂУПРОИЗВОД ЗА БОЈЕ, НАГРИЗАЈУЋИ, ЧВРСТ, Н.Д.Н.	8	C10	III	8	274	5 kg	E1	P002 IBC08 LP02 R001	B3	MP10	T1	TP33	SGAV L4BN		3		VC1 VC2 AP7		CE11	80
3148	ТЕЧНА МАТЕРИЈА, КОЈА РЕАГУЈЕ СА ВОДОМ, Н.Д.Н.	4.3	W1	I	4.3	274	0	E0	P402	RR8	MP2	T13	TP2 TP7	L10DH	TU14 TU38 TE21 TE22 TM2	0	W1		CW23		X323
3148	ТЕЧНА МАТЕРИЈА, КОЈА РЕАГУЈЕ СА ВОДОМ, Н.Д.Н.	4.3	W1	II	4.3	274	500 ml	E2	P402 IBC01	RR8	MP15	T7	TP2 TP7	L4DH	TU14 TE21 TM2	0	W1		CW23	CE7	323
3148	ТЕЧНА МАТЕРИЈА, КОЈА РЕАГУЈЕ СА ВОДОМ, Н.Д.Н.	4.3	W1	III	4.3	274	1 L	E1	P001 IBC02 R001		MP15	T7	TP2 TP7	L4DH	TU14 TE21 TM2	0	W1		CW23	CE8	323
3149	ВОДНИК ПЕРОКСИД И ПЕРСИРЋЕТНА КИСЕЛИНА, СМЕША СТАБИЛИЗОВАНА, са киселином, водом и највише 5% персирћетне киселине	5.1	OC1	II	5.1+8	196 553	1 L	E2	P504 IBC02	PP10 B5	MP15	T7	TP2 TP6 TP24	L4BV(+)	TU3 TC2 TE8 TE11 TT1	2			CW24	CE6	58
3150	УРЕЂАЈИ, МАЛИ, СА УГЉОВОДОНИЧНИМ ГАСОМ са испусним вентилом или ПАТРОНЕ СА УГЉОВОДОНИЧНИМ ГАСОМ ЗА ДОПУНУ ЗА МАЛЕ УРЕЂАЈЕ са испусним вентилом	2	6F		2.1		0	E0	P209		MP9					2			CW9	CE2	23
3151	ПОЛИХАЛОГЕНОВАНИ БИФЕНИЛИ, ТЕЧНИ или ХАЛОГЕНОВАНИ МОНОМЕТИЛ ДИФЕНИЛМЕТАНИ, ТЕЧНИ или ПОЛИХАЛОГЕНОВАНИ ТЕРФЕНИЛИ, ТЕЧНИ	9	M2	II	9	203 305	1 L	E2	P906 IBC02		MP15			L4BH	TU15	0		VC1 VC2 AP9	CW13 CW28 CW31	CE5	90

3.2-A-227

UN број	Назив и опис	Класа	Класификациони код	Група паковања	Листице опасности	Посебне одредбе	Ограничене и изузете количине		Амбалажа			Преносиве цистерне и контејнери за робу у расутом стању		RID цистерне		Транспортна категорија	Посебне одредбе за превоз			Експресне пошлукe	Број за означавање опасности
							(7a)	(7b)	Упутства за паковање	Посебне одредбе за паковање	Одредбе за заједничко паковање	Упутства	Посебне одредбе	Кодови за цистерне	Посебне одредбе		Комади	Роба у расутом стању	Утовар, истовар и руковање		
(1)	(2)	(3a)	(3b)	(4)	(5)	(6)	(7a)	(7b)	(8)	(9a)	(9b)	(10)	(11)	(12)	(13)	(15)	(16)	(17)	(18)	(19)	(20)
	3.1.2	2.2	2.2	2.1.1.3	5.2.2	3.3	3.4/3.5.1.2		4.1.4	4.1.4	4.1.10	4.2.5.2, 7.3.2	4.2.5.3	4.3	4.3.5, 6.8.4	1.1.3.1e)	7.2.4	7.3.3	7.5.11	7.6	5.3.2.3
3152	ПОЛИХАЛОГЕНОВАНИ БИФЕНИЛИ, ЧВРСТИ или ХАЛОГЕНОВАНИ МОНОМЕТИЛ ДИФЕНИЛМЕТАНИ, ЧВРСТИ или ПОЛИХАЛОГЕНОВАНИ ТЕРФЕНИЛИ, ЧВРСТИ	9	M2	II	9	203 305	1 kg	E2	P906 IBC08	B4	MP10	T3	TP33	S4AH L4BH	TU15	0	W11	VC1 VC2 AP9	CW13 CW28 CW31	CE9	90
3153	ПЕРФЛУОР-МЕТИЛВИНИЛТАР	2	2F		2.1 (+13)	662	0	E0	P200		MP9	T50 (M)		PxBN(M)	TU38 TE22 TA4 TT9 TM6	2			CW9 CW10 CW36	CE3	23
3154	ПЕРФЛУОР-ЕТИЛВИНИЛТАР	2	2F		2.1 (+13)	662	0	E0	P200		MP9	(M)		PxBN(M)	TU38 TE22 TA4 TT9 TM6	2			CW9 CW10 CW36	CE3	23
3155	ПЕНТАХЛОРФЕНОЛ	6.1	T2	II	6.1	43	500 g	E4	P002 IBC08	B4	MP10	T3	TP33	SGAH	TU15	2	W11		CW13 CW28 CW31	CE9	60
3156	ГАС КОМПРИМОВАНИ СА ОКСИДИРАЈУЋИМ ДЕЈСТВОМ, Н.Д.Н.	2	1O		2.2+5.1 (+13)	274 655 662	0	E0	P200		MP9	(M)		CxBN(M)	TA4 TT9	3			CW9 CW10 CW36	CE3	25
3157	ТЕЧНИ ГАС СА ОКСИДИРАЈУЋИМ ДЕЈСТВОМ, Н.Д.Н.	2	2O		2.2+5.1 (+13)	274 662	0	E0	P200		MP9	(M)		PxBN(M)	TA4 TT9 TM6	3			CW9 CW10 CW36	CE3	25
3158	ГАС, ДУБОКО РАСХЛАЂЕН, ТЕЧАН, Н.Д.Н.	2	3A		2.2 (+13)	274 593	120 ml	E1	P203		MP9	T75	TP5	RxBN	TU19 TA4 TT9 TM6	3	W5		CW9 CW11 CW36	CE2	22
3159	1,1,1,2-ТЕТРАФЛУОР-ЕТАН (ГАС ЗА ХЛАЂЕЊЕ R 134a)	2	2A		2.2 (+13)	662	120 ml	E1	P200		MP9	T50 (M)		PxBN(M)	TA4 TT9 TM6	3			CW9 CW10 CW36	CE3	20

3.2-A-228

UN број	Назив и опис	Класа	Класификациони код	Група паковања	Листике опасности	Посебне одредбе	Ограничене и изузете количине		Амбалажа			Преносиве цистерне и контејнери за робу у расутом стању		RID цистерне		Транспортна категорија	Посебне одредбе за превоз			Експресне пошиљке	Број за означавање опасности
							3.4/3.5.1.2	7a	7b	8	9a	9b	10	11	12		13	15	16		
	3.1.2	2.2	2.2	2.1.1.3	5.2.2	3.3	3.4/3.5.1.2	4.1.4	4.1.4	4.1.10	4.2.5.2, 7.3.2	4.2.5.3	4.3	4.3.5, 6.8.4	1.1.3.1e	7.2.4	7.3.3	7.5.11	7.6	5.3.2.3	
(1)	(2)	(3a)	(3b)	(4)	(5)	(6)	(7a)	(7b)	(8)	(9a)	(9b)	(10)	(11)	(12)	(13)	(15)	(16)	(17)	(18)	(19)	(20)
3160	ТЕЧНИ ГАС, ОТРОВАН, ЗАПАЉИВ, Н.Д.Н.	2	2TF		2.3+2.1 (+13)	274	0	E0	P200		MP9	(M)		PxBN(M)	TU6 TU38 TE22 TE25 TA4 TT9 TM6	1			CW9 CW10 CW36		263
3161	ТЕЧНИ ГАС, ЗАПАЉИВ, Н.Д.Н.	2	2F		2.1 (+13)	274 662	0	E0	P200		MP9	T50 (M)		PxBN(M)	TU38 TE22 TA4 TT9 TM6	2			CW9 CW10 CW36	CE3	23
3162	ТЕЧНИ ГАС, ОТРОВАН, Н.Д.Н.	2	2T		2.3 (+13)	274	0	E0	P200		MP9	(M)		PxBN(M)	TU6 TU38 TE22 TE25 TA4 TT9 TM6	1			CW9 CW10 CW36		26
3163	ТЕЧНИ ГАС, Н.Д.Н.	2	2A		2.2 (+13)	274 660 662	120 ml	E1	P200		MP9	T50 (M)		PxBN(M)	TA4 TT9 TM6	3			CW9 CW10 CW36	CE3	20
3164	ПРЕДМЕТИ ПОД ПНЕУМАТСКИМ ПРИТИСКОМ или ПРЕДМЕТИ ПОД ХИДРАУЛИЧКИМ ПРИТИСКОМ (садрже незапаљив гас)	2	6A		2.2	283 371 594	120 ml	E0	P003		MP9					3			CW9	CE2	20
3165	РЕЗЕРВОАР ЗА ГОРИВО ЗА ХИДРАУЛИЧНИ АГРЕГАТ ЗА ВАЗДУХОПЛОВЕ (садржи смешу безводног хидразина и метилхидразина) (гориво M86)	3	FTC	I	3+6.1+8		0	E0	P301		MP7					1			CW13 CW28		336

3.2-A-229

UN број	Назив и опис	Класа	Класификациони код	Група паковања	Листице опасности	Посебне одредбе	Ограничене и изузете количине		Амбалажа			Преносиве цистерне и контејнери за робу у расутом стању		RID цистерне		Транспортна категорија	Посебне одредбе за превоз			Експресне поштомнице	Број за означавање опасности
							(7a)	(7b)	Упутства за паковање	Посебне одредбе за паковање	Одредбе за заједничко паковање	Упутства	Посебне одредбе	Кодови за цистерне	Посебне одредбе		Комади	Роба у расутом стању	Утовар, истовар и руковање		
(1)	(2)	(3a)	(3b)	(4)	(5)	(6)	(7a)	(7b)	(8)	(9a)	(9b)	(10)	(11)	(12)	(13)	(15)	(16)	(17)	(18)	(19)	(20)
	3.1.2	2.2	2.2	2.1.1.3	5.2.2	3.3	3.4/3.5.1.2		4.1.4	4.1.4	4.1.10	4.2.5.2, 7.3.2	4.2.5.3	4.3	4.3.5, 6.8.4	1.1.3.1e)	7.2.4	7.3.3	7.5.11	7.6	5.3.2.3
3166	ВОЗИЛО, НА ПОГОН ЗАПАЉИВИМ ГАСОМ или ВОЗИЛО, НА ПОГОН ЗАПАЉИВОМ ТЕЧНОШЋУ или ВОЗИЛО СА ГОРИВНИМ ЋЕЛИЈАМА НА ПОГОН ЗАПАЉИВИМ ГАСОМ или ВОЗИЛО СА ГОРИВНИМ ЋЕЛИЈАМА НА ПОГОН ЗАПАЉИВОМ ТЕЧНОШЋУ	9	M11			388 666 667 669										-					
3167	УЗОРАК НЕКОМПРИМОВАНОГ ГАСА, ЗАПАЉИВ, Н.Д.Н., није дубоко расхлађен течан	2	7F		2.1		0	E0	P201		MP9					2			CW9	CE2	23
3168	УЗОРАК ГАСА, ОТРОВАН, ЗАПАЉИВ, Н.Д.Н., није дубоко расхлађен, течан	2	7TF		2.3+2.1		0	E0	P201		MP9					1			CW9		263
3169	УЗОРАК НЕКОМПРИМОВАНОГ ГАСА, ОТРОВАН, Н.Д.Н., није дубоко расхлађен, течан	2	7T		2.3		0	E0	P201		MP9					1			CW9		26
3170	СПОРЕДНИ ПРОИЗВОДИ ПРОЦЕСА ТОПЉЕЊА АЛУМИНИЈУМА или СПОРЕДНИ ПРОИЗВОДИ У ТОКУ ПРОЦЕСА ПОНОВНОГ ТОПЉЕЊА АЛУМИНИЈУМА	4.3	W2	II	4.3	244	500 g	E2	P410 IBC07		MP14	T3 BK1 BK2	TP33	SGAN		2	W1	VC1 VC2 AP2	CW23 CW37	CE10	423
3170	СПОРЕДНИ ПРОИЗВОДИ ПРОЦЕСА ТОПЉЕЊА АЛУМИНИЈУМА или СПОРЕДНИ ПРОИЗВОДИ У ТОКУ ПРОЦЕСА ПОНОВНОГ ТОПЉЕЊА АЛУМИНИЈУМА	4.3	W2	III	4.3	244	1 kg	E1	P002 IBC08 R001	B4	MP14	T1 BK1 BK2	TP33	SGAN		3	W1	VC1 VC2 AP2	CW23 CW37	CE11	423
3171	ВОЗИЛО НА БАТЕРИЈСКИ ПОГОН или ОПРЕМА НА БАТЕРИЈСКИ ПОГОН	9	M11			388 666 667 669										-					

3.2.-A.-230

UN број	Назив и опис	Класа	Класификациони код	Група паковања	Листице опасности	Посебне одредбе	Ограничене и изузете количине		Амбалажа			Преносиве цистерне и контејнери за робу у расутом стању		RID цистерне		Транспортна категорија	Посебне одредбе за превоз			Експресне пошлукe	Број за означавање опасности
							(7a)	(7b)	Упутства за паковање	Посебне одредбе за паковање	Одредбе за заједничко паковање	Упутства	Посебне одредбе	Кодови за цистерне	Посебне одредбе		Комади	Роба у расутом стању	Утовар, истовар и руковање		
(1)	(2)	(3a)	(3b)	(4)	(5)	(6)	(7a)	(7b)	(8)	(9a)	(9b)	(10)	(11)	(12)	(13)	(15)	(16)	(17)	(18)	(19)	(20)
	3.1.2	2.2	2.2	2.1.1.3	5.2.2	3.3	3.4/3.5.1.2		4.1.4	4.1.4	4.1.10	4.2.5.2, 7.3.2	4.2.5.3	4.3	4.3.5, 6.8.4	1.1.3.1e)	7.2.4	7.3.3	7.5.11	7.6	5.3.2.3
3172	ОТРОВНЕ СУПСТАНЦЕ, ЕКСТРАХОВАНЕ ИЗ ЖИВИХ ОРГАНИЗАМА, ТЕЧНЕ, Н.Д.Н.	6.1	T1	I	6.1	210 274	0	E5	P001		MP8 MP17			L10CH	TU14 TU15 TU38 TE21 TE22	1			CW13 CW28 CW31		66
3172	ОТРОВНЕ СУПСТАНЦЕ, ЕКСТРАХОВАНЕ ИЗ ЖИВИХ ОРГАНИЗАМА, ТЕЧНЕ, Н.Д.Н.	6.1	T1	II	6.1	210 274	100 ml	E4	P001 IBC02		MP15			L4BH	TU15	2			CW13 CW28 CW31	CE5	60
3172	ОТРОВНЕ СУПСТАНЦЕ, ЕКСТРАХОВАНЕ ИЗ ЖИВИХ ОРГАНИЗАМА, ТЕЧНЕ, Н.Д.Н.	6.1	T1	III	6.1	210 274	5 L	E1	P001 IBC03 LP01 R001		MP19			L4BH	TU15	2	W12		CW13 CW28 CW31	CE8	60
3174	ТИТАНДИСУЛФИД	4.2	S4	III	4.2		0	E1	P002 IBC08 LP02 R001	B3	MP14	T1	TP33	SGAN		3	W1			CE11	40
3175	ЧВРСТЕ МАТЕРИЈЕ или смеше чврстих материја (као што су препарати и отпад) КОЈЕ САДРЖЕ ЗАПАЉИВУ ТЕЧНОСТ, Н.Д.Н. са тачком паљења највише до 60°C	4.1	F1	II	4.1	216 274 601	1 kg	E2	P002 IBC06 R001	PP9	MP11	T3 BK1 BK2	TP33			2	W1	VC1 VC2 AP2	CE11	40	
3176	ЗАПАЉИВА ОРГАНСКА ЧВРСТА МАТЕРИЈА, РАСТОПЉЕНА, Н.Д.Н.	4.1	F2	II	4.1	274	0	E0				T3	TP3 TP26	LGBV	TU27 TE4 TE6	2					44
3176	ЗАПАЉИВА ОРГАНСКА ЧВРСТА МАТЕРИЈА, РАСТОПЉЕНА, Н.Д.Н.	4.1	F2	III	4.1	274	0	E0				T1	TP3 TP26	LGBV	TU27 TE4 TE6	3					44
3178	ЗАПАЉИВА НЕОРГАНСКА ЧВРСТА МАТЕРИЈА, Н.Д.Н.	4.1	F3	II	4.1	274	1 kg	E2	P002 IBC08	B4	MP11	T3	TP33	SGAN		2	W1			CE10	40
3178	ЗАПАЉИВА НЕОРГАНСКА ЧВРСТА МАТЕРИЈА, Н.Д.Н.	4.1	F3	III	4.1	274	5 kg	E1	P002 IBC08 LP02 R001	B3	MP11	T1	TP33	SGAV		3	W1	VC1 VC2		CE11	40
3179	ЗАПАЉИВА НЕОРГАНСКА ЧВРСТА МАТЕРИЈА, ОТРОВНА, Н.Д.Н.	4.1	FT2	II	4.1+6.1	274	1 kg	E2	P002 IBC06		MP10	T3	TP33	SGAN		2	W1		CW28	CE10	46

3.2-A-231



UN број	Назив и опис	Класа	Класификациони код	Група паковања	Листиче опасности	Посебне одредбе	Ограничене и изузете количине		Амбалажа			Преносиве цистерне и контејнери за робу у расутом стању		RID цистерне		Транспортна категорија	Посебне одредбе за превоз			Експлозионе пошлице	Број за означавање опасности
							(7a)	(7b)	Упутства за паковање	Посебне одредбе за паковање	Одредбе за заједничко паковање	Упутства	Посебне одредбе	Кодови за цистерне	Посебне одредбе		Комади	Роба у расутом стању	Утовар, истовар и руковање		
(1)	(2)	(3a)	(3b)	(4)	(5)	(6)	(7a)	(7b)	(8)	(9a)	(9b)	(10)	(11)	(12)	(13)	(15)	(16)	(17)	(18)	(19)	(20)
	3.1.2	2.2	2.2	2.1.1.3	5.2.2	3.3	3.4/3.5.1.2		4.1.4	4.1.4	4.1.10	4.2.5.2, 7.3.2	4.2.5.3	4.3	4.3.5, 6.8.4	1.1.3.1e)	7.2.4	7.3.3	7.5.11	7.6	5.3.2.3
3179	ЗАПАЉИВА НЕОРГАНСКА ЧВРСТА МАТЕРИЈА, ОТРОВНА, Н.Д.Н.	4.1	FT2	III	4.1+6.1	274	5 kg	E1	P002 IBC06 R001		MP10	T1	TP33	SGAN		3	W1		CW28	CE11	46
3180	ЗАПАЉИВА НЕОРГАНСКА МАТЕРИЈА, НАГРИЗАЈУЋА, ЧВРСТА Н.Д.Н.	4.1	FC2	II	4.1+8	274	1 kg	E2	P002 IBC06		MP10	T3	TP33	SGAN		2	W1			CE10	48
3180	ЗАПАЉИВА НЕОРГАНСКА МАТЕРИЈА, НАГРИЗАЈУЋА, ЧВРСТА Н.Д.Н.	4.1	FC2	III	4.1+8	274	5 kg	E1	P002 IBC06 R001		MP10	T1	TP33	SGAN		3	W1			CE11	48
3181	ЗАПАЉИВЕ МЕТАЛНЕ СОЛИ ОРГАНСКИХ ЈЕДИЊЕЊА, Н.Д.Н.	4.1	F3	II	4.1	274	1 kg	E2	P002 IBC08	B4	MP11	T3	TP33	SGAN		2	W1			CE10	40
3181	ЗАПАЉИВЕ МЕТАЛНЕ СОЛИ ОРГАНСКИХ ЈЕДИЊЕЊА, Н.Д.Н.	4.1	F3	III	4.1	274	5 kg	E1	P002 IBC08 LP02 R001	B3	MP11	T1	TP33	SGAV		3	W1	VC1 VC2		CE11	40
3182	ЗАПАЉИВИ МЕТАЛНИ ХИДРИДИ, Н.Д.Н.	4.1	F3	II	4.1	274 554	1 kg	E2	P410 IBC04	PP40	MP11	T3	TP33	SGAN		2	W1			CE10	40
3182	ЗАПАЉИВИ МЕТАЛНИ ХИДРИДИ, Н.Д.Н.	4.1	F3	III	4.1	274 554	5 kg	E1	P002 IBC04 R001		MP11	T1	TP33	SGAV		3	W1	VC1 VC2		CE11	40
3183	САМОЗАГРЕВАЈУЋА ОРГАНСКА ТЕЧНА МАТЕРИЈА, Н.Д.Н.	4.2	S1	II	4.2	274	0	E2	P001 IBC02		MP15			L4DH	TU14 TE21	2	W1			CE7	30
3183	САМОЗАГРЕВАЈУЋА ОРГАНСКА ТЕЧНА МАТЕРИЈА, Н.Д.Н.	4.2	S1	III	4.2	274	0	E1	P001 IBC02 R001		MP15			L4DH	TU14 TE21	3	W1			CE8	30
3184	САМОЗАГРЕВАЈУЋА ОРГАНСКА ТЕЧНА МАТЕРИЈА, ОТРОВНА, Н.Д.Н.	4.2	ST1	II	4.2+6.1	274	0	E2	P402 IBC02		MP15			L4DH	TU14 TE21	2	W1		CW28	CE7	36
3184	САМОЗАГРЕВАЈУЋА ОРГАНСКА ТЕЧНА МАТЕРИЈА, ОТРОВНА, Н.Д.Н.	4.2	ST1	III	4.2+6.1	274	0	E1	P001 IBC02 R001		MP15			L4DH	TU14 TE21	3	W1		CW28	CE8	36
3185	САМОЗАГРЕВАЈУЋА ОРГАНСКА ТЕЧНА МАТЕРИЈА, НАГРИЗАЈУЋА, Н.Д.Н.	4.2	SC1	II	4.2+8	274	0	E2	P402 IBC02		MP15			L4DH	TU14 TE21	2	W1			CE7	38

UN број	Назив и опис	Класа	Класификациони код	Група паковања	Листиче опасности	Посебне одредбе	Ограничене и изузете количине		Амбалажа			Преносиве цистерне и контејнери за робу у расутом стању		RID цистерне		Транспортна категорија	Посебне одредбе за превоз			Експлозионе пошљке	Број за означавање опасности
							(7a)	(7b)	Упутства за паковање	Посебне одредбе за паковање	Одредбе за заједничко паковање	Упутства	Посебне одредбе	Кодови за цистерне	Посебне одредбе		Комади	Роба у расутом стању	Утовар, истовар и руковање		
(1)	(2)	(3a)	(3b)	(4)	(5)	(6)	(7a)	(7b)	(8)	(9a)	(9b)	(10)	(11)	(12)	(13)	(15)	(16)	(17)	(18)	(19)	(20)
	3.1.2	2.2	2.2	2.1.1.3	5.2.2	3.3	3.4/3.5.1.2		4.1.4	4.1.4	4.1.10	4.2.5.2, 7.3.2	4.2.5.3	4.3	4.3.5, 6.8.4	1.1.3.1e)	7.2.4	7.3.3	7.5.11	7.6	5.3.2.3
3185	САМОЗАГРЕВАЈУЋА ОРГАНСКА ТЕЧНА МАТЕРИЈА, НАГРИЗАЈУЋА, Н.Д.Н.	4.2	SC1	III	4.2+8	274	0	E1	P001 IBC02 R001		MP15			L4DH	TU14 TE21	3	W1			CE8	38
3186	САМОЗАГРЕВАЈУЋА НЕОРГАНСКА ТЕЧНА МАТЕРИЈА, Н.Д.Н.	4.2	S3	II	4.2	274	0	E2	P001 IBC02		MP15			L4DH	TU14 TE21	2	W1			CE7	30
3186	САМОЗАГРЕВАЈУЋА НЕОРГАНСКА ТЕЧНА МАТЕРИЈА, Н.Д.Н.	4.2	S3	III	4.2	274	0	E1	P001 IBC02 R001		MP15			L4DH	TU14 TE21	3	W1			CE8	30
3187	САМОЗАГРЕВАЈУЋА НЕОРГАНСКА ТЕЧНА МАТЕРИЈА, ОТРОВНА, Н.Д.Н.	4.2	ST3	II	4.2+6.1	274	0	E2	P402 IBC02		MP15			L4DH	TU14 TE21	2	W1		CW28	CE7	36
3187	САМОЗАГРЕВАЈУЋА НЕОРГАНСКА ТЕЧНА МАТЕРИЈА, ОТРОВНА, Н.Д.Н.	4.2	ST3	III	4.2+6.1	274	0	E1	P001 IBC02 R001		MP15			L4DH	TU14 TE21	3	W1		CW28	CE8	36
3188	САМОЗАГРЕВАЈУЋА НЕОРГАНСКА ТЕЧНА МАТЕРИЈА, НАГРИЗАЈУЋА, Н.Д.Н.	4.2	SC3	II	4.2+8	274	0	E2	P402 IBC02		MP15			L4DH	TU14 TE21	2	W1			CE7	38
3188	САМОЗАГРЕВАЈУЋА НЕОРГАНСКА ТЕЧНА МАТЕРИЈА, НАГРИЗАЈУЋА, Н.Д.Н.	4.2	SC3	III	4.2+8	274	0	E1	P001 IBC02 R001		MP15			L4DH	TU14 TE21	3	W1			CE8	38
3189	САМОЗАГРЕВАЈУЋИ МЕТАЛ У ПРАХУ, Н.Д.Н.	4.2	S4	II	4.2	274 555	0	E2	P410 IBC06		MP14	T3	TP33	SGAN		2	W1			CE10	40
3189	САМОЗАГРЕВАЈУЋИ МЕТАЛ У ПРАХУ, Н.Д.Н.	4.2	S4	III	4.2	274 555	0	E1	P002 IBC08 LP02 R001	B3	MP14	T1	TP33	SGAN		3	W1	VC1 VC2 AP1		CE11	40
3190	САМОЗАГРЕВАЈУЋА НЕОРГАНСКА ЧВРСТА МАТЕРИЈА, Н.Д.Н.	4.2	S4	II	4.2	274	0	E2	P410 IBC06		MP14	T3	TP33	SGAN		2	W1			CE10	40
3190	САМОЗАГРЕВАЈУЋА НЕОРГАНСКА ЧВРСТА МАТЕРИЈА, Н.Д.Н.	4.2	S4	III	4.2	274	0	E1	P002 IBC08 LP02 R001	B3	MP14	T1	TP33	SGAN		3	W1	VC1 VC2 AP1		CE11	40

3.2-A-233

UN број	Назив и опис	Класа	Класификациони код	Група паковања	Листице опасности	Посебне одредбе	Ограничене и изузете количине		Амбалажа			Преносиве цистерне и контејнери за робу у расутом стању		RID цистерне		Транспортна категорија	Посебне одредбе за превоз			Експресне пошиљке	Број за означавање опасности
									Упутства за паковање	Посебне одредбе за паковање	Одредбе за заједничко паковање	Упутства	Посебне одредбе	Кодови за цистерне	Посебне одредбе		Комади	Роба у расутом стању	Утовар, истовар и руковање		
	3.1.2	2.2	2.2	2.1.1.3	5.2.2	3.3	3.4/3.5.1.2		4.1.4	4.1.4	4.1.10	4.2.5.2, 7.3.2	4.2.5.3	4.3	4.3.5, 6.8.4	1.1.3.1e)	7.2.4	7.3.3	7.5.11	7.6	5.3.2.3
(1)	(2)	(3a)	(3b)	(4)	(5)	(6)	(7a)	(7b)	(8)	(9a)	(9b)	(10)	(11)	(12)	(13)	(15)	(16)	(17)	(18)	(19)	(20)
3191	САМОЗАГРЕВАЈУЋА НЕОРГАНСКА ЧВРСТА МАТЕРИЈА, ОТРОВНА, Н.Д.Н.	4.2	ST4	II	4.2+6.1	274	0	E2	P410 IBC05		MP14	T3	TP33	SGAN		2	W1		CW28	CE10	46
3191	САМОЗАГРЕВАЈУЋА НЕОРГАНСКА ЧВРСТА МАТЕРИЈА, ОТРОВНА, Н.Д.Н.	4.2	ST4	III	4.2+6.1	274	0	E1	P002 IBC08 R001	B3	MP14	T1	TP33	SGAN		3	W1		CW28	CE11	46
3192	САМОЗАГРЕВАЈУЋА НЕОРГАНСКА ЧВРСТА МАТЕРИЈА, НАГРИЗАЈУЋА, Н.Д.Н.	4.2	SC4	II	4.2+8	274	0	E2	P410 IBC05		MP14	T3	TP33	SGAN		2	W1			CE10	48
3192	САМОЗАГРЕВАЈУЋА НЕОРГАНСКА ЧВРСТА МАТЕРИЈА, НАГРИЗАЈУЋА, Н.Д.Н.	4.2	SC4	III	4.2+8	274	0	E1	P002 IBC08 R001	B3	MP14	T1	TP33	SGAN		3	W1			CE11	48
3194	САМОЗАПАЉИВА НЕОРГАНСКА ТЕЧНА МАТЕРИЈА, Н.Д.Н.	4.2	S3	I	4.2	274	0	E0	P400		MP2			L21DH	TU14 TU38 TC1 TE21 TE22 TE25 TM1	0	W1				333
3200	САМОЗАПАЉИВА НЕОРГАНСКА ЧВРСТА МАТЕРИЈА, Н.Д.Н.	4.2	S4	I	4.2	274	0	E0	P404		MP13	T21	TP7 TP33			0	W1				43
3205	АЛКОХОЛАТИ ЗЕМНОАЛКАЛНИХ МЕТАЛА, Н.Д.Н.	4.2	S4	II	4.2	183 274	0	E2	P410 IBC06		MP14	T3	TP33	SGAN		2	W1			CE10	40
3205	АЛКОХОЛАТИ ЗЕМНОАЛКАЛНИХ МЕТАЛА, Н.Д.Н.	4.2	S4	III	4.2	183 274	0	E1	P002 IBC08 LP02 R001	B3	MP14	T1	TP33	SGAN		3	W1			CE11	40
3206	АЛКОХОЛАТИ ЗЕМНОАЛКАЛНИХ МЕТАЛА, САМОЗАГРЕВАЈУЋИ, НАГРИЗАЈУЋИ, Н.Д.Н.	4.2	SC4	II	4.2+8	182 274	0	E2	P410 IBC05		MP14	T3	TP33	SGAN		2	W1			CE10	48

UN број	Назив и опис	Класа	Класификациони код	Група паковања	Листиче опасности	Посебне одредбе	Ограничене и изузете количине		Амбалажа			Преносиве цистерне и контејнери за робу у расутом стању		RID цистерне		Транспортна категорија	Посебне одредбе за превоз			Експресне поштомнице	Број за означавање опасности
									Упутства за паковање	Посебне одредбе за паковање	Одредбе за заједничко паковање	Упутства	Посебне одредбе	Кодови за цистерне	Посебне одредбе		Комади	Роба у расутом стању	Утовар, истовар и руковање		
	3.1.2	2.2	2.2	2.1.1.3	5.2.2	3.3	3.4/3.5.1.2		4.1.4	4.1.4	4.1.10	4.2.5.2, 7.3.2	4.2.5.3	4.3	4.3.5, 6.8.4	1.1.3.1e)	7.2.4	7.3.3	7.5.11	7.6	5.3.2.3
(1)	(2)	(3a)	(3b)	(4)	(5)	(6)	(7a)	(7b)	(8)	(9a)	(9b)	(10)	(11)	(12)	(13)	(15)	(16)	(17)	(18)	(19)	(20)
3206	АЛКОХОЛАТИ ЗЕМНОАЛКАЛНИХ МЕТАЛА, САМОЗАГРЕВАЈУЋИ, НАГРИЗАЈУЋИ, Н.Д.Н.	4.2	SC4	III	4.2+8	182 274	0	E1	P002 IBC08 R001	B3	MP14	T1	TP33	SGAN		3	W1			CE11	48
3208	МЕТАЛНА МАТЕРИЈА, КОЈА РЕАГУЈЕ СА ВОДОМ, Н.Д.Н.	4.3	W2	I	4.3	274 557	0	E0	P403 IBC99		MP2					1	W1		CW23		X423
3208	МЕТАЛНА МАТЕРИЈА, КОЈА РЕАГУЈЕ СА ВОДОМ, Н.Д.Н.	4.3	W2	II	4.3	274 557	500 g	E0	P410 IBC07		MP14	T3	TP33	SGAN		2	W1		CW23	CE10	423
3208	МЕТАЛНА МАТЕРИЈА, КОЈА РЕАГУЈЕ СА ВОДОМ, Н.Д.Н.	4.3	W2	III	4.3	274 557	1 kg	E1	P410 IBC08 R001	B4	MP14	T1	TP33	SGAN		3	W1	VC1 VC2 AP3 AP4 AP5	CW23	CE11	423
3209	МЕТАЛНА МАТЕРИЈА, КОЈА РЕАГУЈЕ СА ВОДОМ, САМОЗАГРЕВАЈУЋА, Н.Д.Н.	4.3	WS	I	4.3+4.2	274 558	0	E0	P403		MP2					1	W1		CW23		X423
3209	МЕТАЛНА МАТЕРИЈА, КОЈА РЕАГУЈЕ СА ВОДОМ, САМОЗАГРЕВАЈУЋА, Н.Д.Н.	4.3	WS	II	4.3+4.2	274 558	0	E2	P410 IBC05		MP14	T3	TP33	SGAN		2	W1		CW23	CE10	423
3209	МЕТАЛНА МАТЕРИЈА, КОЈА РЕАГУЈЕ СА ВОДОМ, САМОЗАГРЕВАЈУЋА, Н.Д.Н.	4.3	WS	III	4.3+4.2	274 558	0	E1	P410 IBC08 R001	B4	MP14	T1	TP33	SGAN		3	W1	VC1 VC2 AP3 AP4 AP5	CW23	CE11	423
3210	ХЛОРАТИ, НЕОРГАНСКИ, ВОДЕНИ РАСТВОРИ, Н.Д.Н.	5.1	O1	II	5.1	274 351	1 L	E2	P504 IBC02		MP2	T4	TP1	L4BN	TU3	2			CW24	CE6	50
3210	ХЛОРАТИ, НЕОРГАНСКИ, ВОДЕНИ РАСТВОРИ, Н.Д.Н.	5.1	O1	III	5.1	274 351	5 L	E1	P504 IBC02 R001		MP2	T4	TP1	LGBV	TU3	3			CW24	CE8	50
3211	ПЕРХЛОРАТИ НЕОРГАНСКИ, ВОДЕНИ РАСТВОРИ, Н.Д.Н.	5.1	O1	II	5.1		1 L	E2	P504 IBC02		MP2	T4	TP1	L4BN	TU3	2			CW24	CE6	50
3211	ПЕРХЛОРАТИ НЕОРГАНСКИ, ВОДЕНИ РАСТВОРИ, Н.Д.Н.	5.1	O1	III	5.1		5 L	E1	P504 IBC02 R001		MP2	T4	TP1	LGBV	TU3	3			CW24	CE8	50
3212	ХИПОХЛОРИТИ, НЕОРГАНСКИ, Н.Д.Н.	5.1	O2	II	5.1	274 349	1 kg	E2	P002 IBC08	B4	MP10	T3	TP33	SGAN	TU3	2	W11		CW24	CE10	50

3.2-A-235

UN број	Назив и опис	Класа	Класификациони код	Група паковања	Листице опасности	Посебне одредбе	Ограничене и изузете количине		Амбалажа			Преносиве цистерне и контејнери за робу у расутом стању		RID цистерне		Транспортна категорија	Посебне одредбе за превоз			Експресне пошлукe	Број за означавање опасности
									Упутства за паковање	Посебне одредбе за паковање	Одредбе за заједничко паковање	Упутства	Посебне одредбе	Кодови за цистерне	Посебне одредбе		Комади	Роба у расутом стању	Утовар, истовар и руковање		
	3.1.2	2.2	2.2	2.1.1.3	5.2.2	3.3	3.4/3.5.1.2		4.1.4	4.1.4	4.1.10	4.2.5.2, 7.3.2	4.2.5.3	4.3	4.3.5, 6.8.4	1.1.3.1e)	7.2.4	7.3.3	7.5.11	7.6	5.3.2.3
(1)	(2)	(3a)	(3b)	(4)	(5)	(6)	(7a)	(7b)	(8)	(9a)	(9b)	(10)	(11)	(12)	(13)	(15)	(16)	(17)	(18)	(19)	(20)
3213	БРОМАТИ, НЕОРГАНСКИ, ВОДЕНИ РАСТВОРИ, Н.Д.Н.	5.1	O1	II	5.1	274 350	1 L	E2	P504 IBC02		MP2	T4	TP1	L4BN	TU3	2			CW24	CE6	50
3213	БРОМАТИ, НЕОРГАНСКИ, ВОДЕНИ РАСТВОРИ, Н.Д.Н.	5.1	O1	III	5.1	274 350	5 L	E1	P504 IBC02 R001		MP15	T4	TP1	LGBV	TU3	3			CW24	CE8	50
3214	ПЕРМАНГНАТИ, НЕОРГАНСКИ, ВОДЕНИ РАСТВОРИ, Н.Д.Н.	5.1	O1	II	5.1	274 353	1 L	E2	P504 IBC02		MP2	T4	TP1	L4BN	TU3	2			CW24	CE6	50
3215	ПЕРСУЛФАТИ, НЕОРГАНСКИ, Н.Д.Н.	5.1	O2	III	5.1		5 kg	E1	P002 IBC08 LP02 R001	B3	MP10	T1	TP33	SGAV	TU3	3		VC1 VC2 AP6 AP7	CW24	CE11	50
3216	ПЕРСУЛФАТИ, НЕОРГАНСКИ, ВОДЕНИ РАСТВОРИ, Н.Д.Н.	5.1	O1	III	5.1		5 L	E1	P504 IBC02 R001		MP15	T4	TP1 TP29	LGBV	TU3	3			CW24	CE8	50
3218	НИТРАТИ, НЕОРГАНСКИ, ВОДЕНИ РАСТВОРИ, Н.Д.Н.	5.1	O1	II	5.1	270 511	1 L	E2	P504 IBC02		MP15	T4	TP1	L4BN	TU3	2			CW24	CE6	50
3218	НИТРАТИ, НЕОРГАНСКИ, ВОДЕНИ РАСТВОРИ, Н.Д.Н.	5.1	O1	III	5.1	270 511	5 L	E1	P504 IBC02 R001		MP15	T4	TP1	LGBV	TU3	3			CW24	CE8	50
3219	НИТРИТИ, НЕОРГАНСКИ, ВОДЕНИ РАСТВОРИ, Н.Д.Н.	5.1	O1	II	5.1	103 274	1 L	E2	P504 IBC01		MP15	T4	TP1	L4BN	TU3	2			CW24	CE6	50
3219	НИТРИТИ, НЕОРГАНСКИ, ВОДЕНИ РАСТВОРИ, Н.Д.Н.	5.1	O1	III	5.1	103 274	5 L	E1	P504 IBC02 R001		MP15	T4	TP1	LGBV	TU3	3			CW24	CE8	50
3220	ПЕНТА-ФЛУОР-ЕТАН (ГАС ЗА ХЛАЂЕЊЕ R 125)	2	2A		2.2 (+13)	662	120 ml	E1	P200		MP9	T50 (M)		PxBN(M)	TA4 TT9 TM6	3			CW9 CW10 CW36	CE3	20
3221	САМОРЕАГУЈУЋА МАТЕРИЈА ТИП В, ТЕЧНА	4.1	SR1		4.1+1	181 194 274	25 ml	E0	P520	PP21	MP2					1	W5 W7 W8		CW22		40
3222	САМОРЕАГУЈУЋА МАТЕРИЈА ТИП В, ЧВРСТА	4.1	SR1		4.1+1	181 194 274	100 g	E0	P520	PP21	MP2					1	W5 W7 W8		CW22		40
3223	САМОРЕАГУЈУЋА МАТЕРИЈА ТИП С, ТЕЧНА	4.1	SR1		4.1	194 274	25 ml	E0	P520	PP21 PP94 PP95	MP2					1	W7		CW22	CE6	40

3.2-A-236

UN број	Назив и опис	Класа	Класификациони код	Група паковања	Листице опасности	Посебне одредбе	Ограничене и изузете количине		Амбалажа			Преносиве цистерне и контејнери за робу у расутом стању		RID цистерне		Транспортна категорија	Посебне одредбе за превоз			Експресне поштомнице	Број за означавање опасности
							(7a)	(7b)	Упутства за паковање	Посебне одредбе за паковање	Одредбе за заједничко паковање	Упутства	Посебне одредбе	Кодови за цистерне	Посебне одредбе		Комади	Роба у расутом стању	Утовар, истовар и руковање		
	3.1.2	2.2	2.2	2.1.1.3	5.2.2	3.3	3.4/3.5.1.2		4.1.4	4.1.4	4.1.10	4.2.5.2, 7.3.2	4.2.5.3	4.3	4.3.5, 6.8.4	1.1.3.1e)	7.2.4	7.3.3	7.5.11	7.6	5.3.2.3
(1)	(2)	(3a)	(3b)	(4)	(5)	(6)	(7a)	(7b)	(8)	(9a)	(9b)	(10)	(11)	(12)	(13)	(15)	(16)	(17)	(18)	(19)	(20)
3224	САМОРЕАГУЈУЋА МАТЕРИЈА ТИП С, ЧВРСТА	4.1	SR1		4.1	194 274	100 g	E0	P520	PP21 PP94 PP95	MP2					1	W7		CW22	CE10	40
3225	САМОРЕАГУЈУЋА МАТЕРИЈА ТИП D, ТЕЧНА	4.1	SR1		4.1	194 274	125 ml	E0	P520		MP2					2	W7		CW22	CE6	40
3226	САМОРЕАГУЈУЋА МАТЕРИЈА ТИП D, ЧВРСТА	4.1	SR1		4.1	194 274	500 g	E0	P520		MP2					2	W7		CW22	CE10	40
3227	САМОРЕАГУЈУЋА МАТЕРИЈА ТИП E, ТЕЧНА	4.1	SR1		4.1	194 274	125 ml	E0	P520		MP2					2	W7		CW22	CE6	40
3228	САМОРЕАГУЈУЋА МАТЕРИЈА ТИП E, ЧВРСТА	4.1	SR1		4.1	194 274	500 g	E0	P520		MP2					2	W7		CW22	CE10	40
3229	САМОРЕАГУЈУЋА МАТЕРИЈА ТИП F, ТЕЧНА	4.1	SR1		4.1	194 274	125 ml	E0	P520 IBC99		MP2	T23				2	W7		CW22	CE6	40
3230	САМОРЕАГУЈУЋА МАТЕРИЈА ТИП F, ЧВРСТА	4.1	SR1		4.1	194 274	500 g	E0	P520 IBC99		MP2	T23				2	W7		CW22	CE10	40
3231	САМОРЕАГУЈУЋА МАТЕРИЈА ТИП В, ТЕЧНА, ЧУВАНА НА КОНТРОЛИСАНОЈ ТЕМПЕРАТУРИ	4.1	SR2	ПРЕВОЗ ЗАБРАЊЕН																	
3232	САМОРЕАГУЈУЋА МАТЕРИЈА ТИП В, ЧВРСТА, ЧУВАНА НА КОНТРОЛИСАНОЈ ТЕМПЕРАТУРИ	4.1	SR2	ПРЕВОЗ ЗАБРАЊЕН																	
3233	САМОРЕАГУЈУЋА МАТЕРИЈА ТИП С, ТЕЧНА, ЧУВАНА НА КОНТРОЛИСАНОЈ ТЕМПЕРАТУРИ	4.1	SR2	ПРЕВОЗ ЗАБРАЊЕН																	
3234	САМОРЕАГУЈУЋА МАТЕРИЈА ТИП С, ЧВРСТА, ЧУВАНА НА КОНТРОЛИСАНОЈ ТЕМПЕРАТУРИ	4.1	SR2	ПРЕВОЗ ЗАБРАЊЕН																	
3235	САМОРЕАГУЈУЋА МАТЕРИЈА ТИП D, ТЕЧНА, ЧУВАНА НА КОНТРОЛИСАНОЈ ТЕМПЕРАТУРИ	4.1	SR2	ПРЕВОЗ ЗАБРАЊЕН																	

3.2-A-237

UN број	Назив и опис	Класа	Класификациони код	Група паковања	Листице опасности	Посебне одредбе	Ограничене и изузете количине		Амбалажа			Преносиве цистерне и контејнери за робу у расутом стању		RID цистерне		Транспортна категорија	Посебне одредбе за превоз			Експресне пошлукe	Број за означавање опасности
							Упутства за паковање	Посебне одредбе за паковање	Одредбе за заједничко паковање	Упутства	Посебне одредбе	Кодови за цистерне	Посебне одредбе	Комади	Роба у расутом стању		Утовар, истовар и руковање				
	3.1.2	2.2	2.2	2.1.1.3	5.2.2	3.3	3.4/3.5.1.2	4.1.4	4.1.4	4.1.10	4.2.5.2, 7.3.2	4.2.5.3	4.3	4.3.5, 6.8.4	1.1.3.1e)	7.2.4	7.3.3	7.5.11	7.6	5.3.2.3	
(1)	(2)	(3a)	(3b)	(4)	(5)	(6)	(7a) (7b)	(8)	(9a)	(9b)	(10)	(11)	(12)	(13)	(15)	(16)	(17)	(18)	(19)	(20)	
3236	САМОРЕАГУЈУЋА МАТЕРИЈА ТИП D, ЧВРСТА, ЧУВАНА НА КОНТРОЛИСАНОЈ ТЕМПЕРАТУРИ	4.1	SR2	ПРЕВОЗ ЗАБРАЊЕН																	
3237	САМОРЕАГУЈУЋА МАТЕРИЈА ТИП E, ТЕЧНА, ЧУВАНА НА КОНТРОЛИСАНОЈ ТЕМПЕРАТУРИ	4.1	SR2	ПРЕВОЗ ЗАБРАЊЕН																	
3238	САМОРЕАГУЈУЋА МАТЕРИЈА ТИП E, ЧВРСТА, ЧУВАНА НА КОНТРОЛИСАНОЈ ТЕМПЕРАТУРИ	4.1	SR2	ПРЕВОЗ ЗАБРАЊЕН																	
3239	САМОРЕАГУЈУЋА МАТЕРИЈА ТИП F, ТЕЧНА, ЧУВАНА НА КОНТРОЛИСАНОЈ ТЕМПЕРАТУРИ	4.1	SR2	ПРЕВОЗ ЗАБРАЊЕН																	
3240	САМОРЕАГУЈУЋА МАТЕРИЈА ТИП F, ЧВРСТА, ЧУВАНА НА КОНТРОЛИСАНОЈ ТЕМПЕРАТУРИ	4.1	SR2	ПРЕВОЗ ЗАБРАЊЕН																	
3241	2-БРОМ-2-НИТРОПРОПАН-1,3-ДИОЛ	4.1	SR1	III	4.1	638	5 kg	E1	P520 IBC08	PP22 B3	MP2				3	W1			CE11	40	
3242	АЗОДИКАРБОНАМИД	4.1	SR1	II	4.1	215 638	1 kg	E0	P409		MP2	T3	TP33		2	W1			CE10	40	
3243	ЧВРСТА МАТЕРИЈА, КОЈА САДРЖИ ОТРОВНУ ТЕЧНОСТ, Н.Д.Н.	6.1	T9	II	6.1	217 274 601	500 g	E4	P002 IBC02	PP9	MP10	T3 BK1 BK2	TP33	SGAH	TU15	2		VC1 VC2 AP7	CW13 CW28 CW31	CE5	60
3244	ЧВРСТА МАТЕРИЈА, КОЈА САДРЖИ НАГРИЗАЈУЋУ ТЕЧНОСТ, Н.Д.Н.	8	C10	II	8	218 274	1 kg	E2	P002 IBC05	PP9	MP10	T3 BK1 BK2	TP33	SGAV		2		VC1 VC2 AP7		CE10	80
3245	ГЕНЕТИЧКИ МОДИФИКОВАНИ МИКРООРГАНИЗМИ или ГЕНЕТИЧКИ МОДИФИКОВАНИ ОРГАНИЗМИ	9	M8		9	219 637	0	E0	P904 IBC08		MP6				2				CW13 CW17 CW18 CW26 CW28 CW31		90

3.2-A-238

UN број	Назив и опис	Класа	Класификациони код	Група паковања	Листиче опасности	Посебне одредбе	Ограничене и изузете количине		Амбалажа			Преносиве цистерне и контејнери за робу у расутом стању		RID цистерне		Транспортна категорија	Посебне одредбе за превоз			Експресне поштомнице	Број за означавање опасности
							(7a)	(7b)	Упутства за паковање	Посебне одредбе за паковање	Одредбе за заједничко паковање	Упутства	Посебне одредбе	Кодови за цистерне	Посебне одредбе		Комади	Роба у расутом стању	Утовар, истовар и руковање		
(1)	(2)	(3a)	(3b)	(4)	(5)	(6)	(7a)	(7b)	(8)	(9a)	(9b)	(10)	(11)	(12)	(13)	(15)	(16)	(17)	(18)	(19)	(20)
	3.1.2	2.2	2.2	2.1.1.3	5.2.2	3.3	3.4/3.5.1.2		4.1.4	4.1.4	4.1.10	4.2.5.2, 7.3.2	4.2.5.3	4.3	4.3.5, 6.8.4	1.1.3.1e)	7.2.4	7.3.3	7.5.11	7.6	5.3.2.3
3245	ГЕНЕТИЧКИ МОДИФИКОВАНИ МИКРООРГАНИЗМИ или ГЕНЕТИЧКИ МОДИФИКОВАНИ ОРГАНИЗМИ у дубоко расхлађеном течном азоту	9	M8		9+2.2	219 637	0	E0	P904 IBC08		MP6					2			CW13 CW17 CW18 CW26 CW28 CW31		90
3246	МЕТАНСУЛФОНИЛ-ХЛОРИД	6.1	TC1	I	6.1+8	354	0	E0	P602		MP8 MP17	T20	TP2	L10CH	TU14 TU15 TU38 TE21 TE22	1			CW13 CW28 CW31		668
3247	НАТРИЈУМПЕРОКСОБОРАТ, БЕЗВОДНИ	5.1	O2	II	5.1		1 kg	E2	P002 IBC08	B4	MP2	T3	TP33	SGAN	TU3	2	W11		CW24	CE10	50
3248	ЛЕК, ТЕЧАН, ЗАПАЉИВ, ОТРОВАН, Н.Д.Н.	3	FT1	II	3+6.1	220 221 601	1 L	E2	P001		MP19			L4BH	TU15	2			CW13 CW28	CE7	336
3248	ЛЕК, ТЕЧАН, ЗАПАЉИВ, ОТРОВАН, Н.Д.Н.	3	FT1	III	3+6.1	220 221 601	5 L	E1	P001 R001		MP19			L4BH	TU15	3			CW13 CW28	CE4	36
3249	ЛЕК, ЧВРСТ, ОТРОВАН, Н.Д.Н.	6.1	T2	II	6.1	221 601	500 g	E4	P002		MP10	T3	TP33	SGAH L4BH	TU15	2			CW13 CW28 CW31	CE9	60
3249	ЛЕК, ЧВРСТ, ОТРОВАН, Н.Д.Н.	6.1	T2	III	6.1	221 601	5 kg	E1	P002 LP02 R001		MP10	T1	TP33	SGAH L4BH	TU15	2		VC1 VC2 AP7	CW13 CW28 CW31	CE11	60
3250	ХЛОРСИРЋЕТНА КИСЕЛИНА, РАСТОПЉЕНА	6.1	TC1	II	6.1+8		0	E0				T7	TP3 TP28	L4BH	TU15 TC4	0			CW13 CW31		68
3251	ИЗОСОРБИД-5-МОНОНИТРАТ	4.1	SR1	III	4.1	226 638	5 kg	E0	P409		MP2					3	W1			CE11	40
3252	ДИФЛУОР-МЕТАН (ГАС ЗА ХЛАЂЕЊЕ R 32)	2	2F		2.1 (+13)	662	0	E0	P200		MP9	T50 (M)		PxBN(M)	TU38 TE22 TA4 TT9 TM6	2			CW9 CW10 CW36	CE3	23

3.2-A-239

UN број	Назив и опис	Класа	Класификациони код	Група паковања	Листике опасности	Посебне одредбе	Ограничене и изузете количине		Амбалажа			Преносиве цистерне и контејнери за робу у расутом стању		RID цистерне		Транспортна категорија	Посебне одредбе за превоз			Експресне пошиљке	Број за означавање опасности
							(7a)	(7b)	Упутства за паковање	Посебне одредбе за паковање	Одредбе за заједничко паковање	Упутства	Посебне одредбе	Кодови за цистерне	Посебне одредбе		Комади	Роба у расутом стању	Утовар, истовар и руковање		
	3.1.2	2.2	2.2	2.1.1.3	5.2.2	3.3	3.4/3.5.1.2		4.1.4	4.1.4	4.1.10	4.2.5.2, 7.3.2	4.2.5.3	4.3	4.3.5, 6.8.4	1.1.3.1e)	7.2.4	7.3.3	7.5.11	7.6	5.3.2.3
(1)	(2)	(3a)	(3b)	(4)	(5)	(6)	(7a)	(7b)	(8)	(9a)	(9b)	(10)	(11)	(12)	(13)	(15)	(16)	(17)	(18)	(19)	(20)
3253	ДИНАТРИЈУМ-ТРИОКСИСИЛИКАТ	8	C6	III	8		5 kg	E1	P002 IBC08 LP02 R001	B3	MP10	T1	TP33	SGAV		3		VC1 VC2 AP7		CE11	80
3254	ТРИБУТИЛФОСФАН	4.2	S1	I	4.2		0	E0	P400		MP2	T21	TP2 TP7			0	W1				333
3255	terc-БУТИЛ-ХИПОХЛОРИТ	4.2	SC1	ПРЕВОЗ ЗАБРАЊЕН																	
3256	ЗАГРЕЈАНА ТЕЧНОСТ, ЗАПАЉИВА, Н.Д.Н. са тачком паљења изнад 60°C на или изнад тачке паљења и испод 100°C	3	F2	III	3	274 560	0	E0	P099 IBC99		MP2	T3	TP3 TP29	LGAV	TU35	3				CE4	30
3256	ЗАГРЕЈАНА ТЕЧНОСТ, ЗАПАЉИВА, Н.Д.Н. са тачком паљења изнад 60°C на или изнад тачке паљења и изнад 100°C	3	F2	III	3	274 560	0	E0	P099 IBC99		MP2	T3	TP3 TP29	LGAV	TU35	3				CE4	30
3257	ЗАГРЕЈАНА ТЕЧНА МАТЕРИЈА, Н.Д.Н. на или изнад 100°C и испод њене тачке паљења (укључујући растопљене метале или растопљене соли, итд.)	9	M9	III	9	274 643 668	0	E0	P099 IBC99			T3	TP3 TP29	LGAV	TU35 TE6 TE14	3		VC3	CW17 CW31		99
3258	ЗАГРЕЈАНА ЧВРСТА МАТЕРИЈА, Н.Д.Н. на или изнад 240°C	9	M10	III	9	274 643	0	E0	P099 IBC99							3		VC3	CW31		99
3259	АМИНИ, ЧВРСТИ, НАГРИЗАЈУЋИ, Н.Д.Н. или ПОЛИАМИНИ, ЧВРСТИ, НАГРИЗАЈУЋИ, Н.Д.Н.	8	C8	I	8	274	0	E0	P002 IBC07		MP18	T6	TP33	S10AN L10BH	TU38 TE22	1	W10				88
3259	АМИНИ, ЧВРСТИ, НАГРИЗАЈУЋИ, Н.Д.Н. или ПОЛИАМИНИ, ЧВРСТИ, НАГРИЗАЈУЋИ, Н.Д.Н.	8	C8	II	8	274	1 kg	E2	P002 IBC08	B4	MP10	T3	TP33	SGAN L4BN		2	W11			CE10	80
3259	АМИНИ, ЧВРСТИ, НАГРИЗАЈУЋИ, Н.Д.Н. или ПОЛИАМИНИ, ЧВРСТИ, НАГРИЗАЈУЋИ, Н.Д.Н.	8	C8	III	8	274	5 kg	E1	P002 IBC08 LP02 R001	B3	MP10	T1	TP33	SGAV L4BN		3		VC1 VC2 AP7		CE11	80

3.2-A-240

UN број	Назив и опис	Класа	Класификациони код	Група паковања	Листице опасности	Посебне одредбе	Ограничене и изузете количине		Амбалажа			Преносиве цистерне и контејнери за робу у расутом стању		RID цистерне		Транспортна категорија	Посебне одредбе за превоз			Експресне пошиљке	Број за означавање опасности
									Упутства за паковање	Посебне одредбе за паковање	Одредбе за заједничко паковање	Упутства	Посебне одредбе	Кодови за цистерне	Посебне одредбе		Комади	Роба у расутом стању	Утовар, истовар и руковање		
	3.1.2	2.2	2.2	2.1.1.3	5.2.2	3.3	3.4/3.5.1.2		4.1.4	4.1.4	4.1.10	4.2.5.2, 7.3.2	4.2.5.3	4.3	4.3.5, 6.8.4	1.1.3.1e)	7.2.4	7.3.3	7.5.11	7.6	5.3.2.3
(1)	(2)	(3a)	(3b)	(4)	(5)	(6)	(7a)	(7b)	(8)	(9a)	(9b)	(10)	(11)	(12)	(13)	(15)	(16)	(17)	(18)	(19)	(20)
3260	НАГРИЗАЈУЋА КИСЕЛА НЕОРГАНСКА ЧВРСТА МАТЕРИЈА, Н.Д.Н	8	C2	I	8	274	0	E0	P002 IBC07		MP18	T6	TP33	S10AN		1	W10				88
3260	НАГРИЗАЈУЋА КИСЕЛА НЕОРГАНСКА ЧВРСТА МАТЕРИЈА, Н.Д.Н	8	C2	II	8	274	1 kg	E2	P002 IBC08	B4	MP10	T3	TP33	SGAN		2	W11			CE10	80
3260	НАГРИЗАЈУЋА КИСЕЛА НЕОРГАНСКА ЧВРСТА МАТЕРИЈА, Н.Д.Н	8	C2	III	8	274	5 kg	E1	P002 IBC08 LP02 R001	B3	MP10	T1	TP33	SGAV		3		VC1 VC2 AP7		CE11	80
3261	НАГРИЗАЈУЋА КИСЕЛА ОРГАНСКА ЧВРСТА МАТЕРИЈА, Н.Д.Н	8	C4	I	8	274	0	E0	P002 IBC07		MP18	T6	TP33	S10AN L10BH	TU38 TE22	1	W10				88
3261	НАГРИЗАЈУЋА КИСЕЛА ОРГАНСКА ЧВРСТА МАТЕРИЈА, Н.Д.Н	8	C4	II	8	274	1 kg	E2	P002 IBC08	B4	MP10	T3	TP33	SGAN L4BN		2	W11			CE10	80
3261	НАГРИЗАЈУЋА КИСЕЛА ОРГАНСКА ЧВРСТА МАТЕРИЈА, Н.Д.Н	8	C4	III	8	274	5 kg	E1	P002 IBC08 LP02 R001	B3	MP10	T1	TP33	SGAV L4BN		3		VC1 VC2 AP7		CE11	80
3262	НАГРИЗАЈУЋА БАЗНА НЕОРГАНСКА ЧВРСТА МАТЕРИЈА, Н.Д.Н	8	C6	I	8	274	0	E0	P002 IBC07		MP18	T6	TP33	S10AN L10BH	TU38 TE22	1	W10				88
3262	НАГРИЗАЈУЋА БАЗНА НЕОРГАНСКА ЧВРСТА МАТЕРИЈА, Н.Д.Н	8	C6	II	8	274	1 kg	E2	P002 IBC08	B4	MP10	T3	TP33	SGAN L4BN		2	W11			CE10	80
3262	НАГРИЗАЈУЋА БАЗНА НЕОРГАНСКА ЧВРСТА МАТЕРИЈА, Н.Д.Н	8	C6	III	8	274	5 kg	E1	P002 IBC08 LP02 R001	B3	MP10	T1	TP33	SGAV L4BN		3		VC1 VC2 AP7		CE11	80
3263	НАГРИЗАЈУЋА БАЗНА ОРГАНСКА ЧВРСТА МАТЕРИЈА, Н.Д.Н	8	C8	I	8	274	0	E0	P002 IBC07		MP18	T6	TP33	S10AN L10BH	TU38 TE22	1	W10				88
3263	НАГРИЗАЈУЋА БАЗНА ОРГАНСКА ЧВРСТА МАТЕРИЈА, Н.Д.Н	8	C8	II	8	274	1 kg	E2	P002 IBC08	B4	MP10	T3	TP33	SGAN L4BN		2	W11			CE10	80

3.2-A-241

UN број	Назив и опис	Класа	Класификациони код	Група паковања	Листице опасности	Посебне одредбе	Ограничене и изузете количине		Амбалажа			Преносиве цистерне и контејнери за робу у расутом стању		RID цистерне		Транспортна категорија	Посебне одредбе за превоз			Експресне пошиљке	Број за означавање опасности
									Упутства за паковање	Посебне одредбе за паковање	Одредбе за заједничко паковање	Упутства	Посебне одредбе	Кодови за цистерне	Посебне одредбе		Комади	Роба у расутом стању	Утовар, истовар и руковање		
	3.1.2	2.2	2.2	2.1.1.3	5.2.2	3.3	3.4/3.5.1.2		4.1.4	4.1.4	4.1.10	4.2.5.2, 7.3.2	4.2.5.3	4.3	4.3.5, 6.8.4	1.1.3.1e)	7.2.4	7.3.3	7.5.11	7.6	5.3.2.3
(1)	(2)	(3a)	(3b)	(4)	(5)	(6)	(7a)	(7b)	(8)	(9a)	(9b)	(10)	(11)	(12)	(13)	(15)	(16)	(17)	(18)	(19)	(20)
3263	НАГРИЗАЈУЋА БАЗНА ОРГАНСКА ЧВРСТА МАТЕРИЈА, Н.Д.Н	8	C8	III	8	274	5 kg	E1	P002 IBC08 LP02 R001	B3	MP10	T1	TP33	SGAV L4BN		3		VC1 VC2 AP7		CE11	80
3264	НАГРИЗАЈУЋА КИСЕЛА НЕОРГАНСКА ТЕЧНОСТ, Н.Д.Н	8	C1	I	8	274	0	E0	P001		MP8 MP17	T14	TP2 TP27	L10BH	TU38 TE22	1					88
3264	НАГРИЗАЈУЋА КИСЕЛА НЕОРГАНСКА ТЕЧНОСТ, Н.Д.Н	8	C1	II	8	274	1 L	E2	P001 IBC02		MP15	T11	TP2 TP27	L4BN	TU42	2				CE6	80
3264	НАГРИЗАЈУЋА КИСЕЛА НЕОРГАНСКА ТЕЧНОСТ, Н.Д.Н	8	C1	III	8	274	5 L	E1	P001 IBC03 LP01 R001		MP19	T7	TP1 TP28	L4BN	TU42	3	W12			CE8	80
3265	НАГРИЗАЈУЋА КИСЕЛА ОРГАНСКА ТЕЧНОСТ, Н.Д.Н	8	C3	I	8	274	0	E0	P001		MP8 MP17	T14	TP2 TP27	L10BH	TU38 TE22	1					88
3265	НАГРИЗАЈУЋА КИСЕЛА ОРГАНСКА ТЕЧНОСТ, Н.Д.Н	8	C3	II	8	274	1 L	E2	P001 IBC02		MP15	T11	TP2 TP27	L4BN		2				CE6	80
3265	НАГРИЗАЈУЋА КИСЕЛА ОРГАНСКА ТЕЧНОСТ, Н.Д.Н	8	C3	III	8	274	5 L	E1	P001 IBC03 LP01 R001		MP19	T7	TP1 TP28	L4BN		3	W12			CE8	80
3266	НАГРИЗАЈУЋА БАЗНА НЕОРГАНСКА ТЕЧНОСТ, Н.Д.Н	8	C5	I	8	274	0	E0	P001		MP8 MP17	T14	TP2 TP27	L10BH	TU38 TE22	1					88
3266	НАГРИЗАЈУЋА БАЗНА НЕОРГАНСКА ТЕЧНОСТ, Н.Д.Н	8	C5	II	8	274	1 L	E2	P001 IBC02		MP15	T11	TP2 TP27	L4BN	TU42	2				CE6	80
3266	НАГРИЗАЈУЋА БАЗНА НЕОРГАНСКА ТЕЧНОСТ, Н.Д.Н	8	C5	III	8	274	5 L	E1	P001 IBC03 LP01 R001		MP19	T7	TP1 TP28	L4BN	TU42	3	W12			CE8	80
3267	НАГРИЗАЈУЋА БАЗНА ОРГАНСКА ТЕЧНОСТ, Н.Д.Н	8	C7	I	8	274	0	E0	P001		MP8 MP17	T14	TP2 TP27	L10BH	TU38 TE22	1					88
3267	НАГРИЗАЈУЋА БАЗНА ОРГАНСКА ТЕЧНОСТ, Н.Д.Н	8	C7	II	8	274	1 L	E2	P001 IBC02		MP15	T11	TP2 TP27	L4BN		2				CE6	80
3267	НАГРИЗАЈУЋА БАЗНА ОРГАНСКА ТЕЧНОСТ, Н.Д.Н	8	C7	III	8	274	5 L	E1	P001 IBC03 LP01 R001		MP19	T7	TP1 TP28	L4BN		3	W12			CE8	80

3.2-A-242



UN број	Назив и опис	Класа	Класификациони код	Група паковања	Листице опасности	Посебне одредбе	Ограничене и изузете количине		Амбалажа			Преносиве цистерне и контејнери за робу у расутом стању		RID цистерне		Транспортна категорија	Посебне одредбе за превоз			Експресне пошлукe	Број за означавање опасности
							(7a)	(7b)	Упутства за паковање	Посебне одредбе за паковање	Одредбе за заједничко паковање	Упутства	Посебне одредбе	Кодови за цистерне	Посебне одредбе		Комади	Роба у расутом стању	Утовар, истовар и руковање		
(1)	(2)	(3a)	(3b)	(4)	(5)	(6)	(7a)	(7b)	(8)	(9a)	(9b)	(10)	(11)	(12)	(13)	(15)	(16)	(17)	(18)	(19)	(20)
	3.1.2	2.2	2.2	2.1.1.3	5.2.2	3.3	3.4/3.5.1.2		4.1.4	4.1.4	4.1.10	4.2.5.2, 7.3.2	4.2.5.3	4.3	4.3.5, 6.8.4	1.1.3.1e)	7.2.4	7.3.3	7.5.11	7.6	5.3.2.3
3268	СИГУРНОСНИ УРЕЂАЈИ, електрично иницирани	9	M5		9	280 289	0	E0	P902 LP902							4				CE2	90
3269	КОМПЛЕТ ПОЛИЕСТЕРСКИХ СМОЛА, основна материја течна	3	F3	II	3	236 340	5 L	E0	P302 R001							2				CE7	33
3269	КОМПЛЕТ ПОЛИЕСТЕРСКИХ СМОЛА, основна материја течна (вискозне према 2.2.3.1.4)	3	F3	III	3	236 340	5 L	E0	P302 R001							3				CE4	33
3269	КОМПЛЕТ ПОЛИЕСТЕРСКИХ СМОЛА, основна материја течна	3	F3	III	3	236 340	5 L	E0	P302 R001							3				CE4	30
3270	НИТРОЦЕЛУЛОЗНИ МЕМБРАН ФИЛТЕРИ са највише 12.6% азота (рачунато на суву материју)	4.1	F1	II	4.1	237 286	1 kg	E2	P411		MP11					2	W1			CE10	40
3271	ЕТРИ, Н.Д.Н.	3	F1	II	3	274	1 L	E2	P001 IBC02 R001		MP19	T7	TP1 TP8 TP28	LGBF		2				CE7	33
3271	ЕТРИ, Н.Д.Н.	3	F1	III	3	274	5 L	E1	P001 IBC03 LP01 R001		MP19	T4	TP1 TP29	LGBF		3	W12			CE4	30
3272	ЕСТРИ, Н.Д.Н.	3	F1	II	3	274 601	1 L	E2	P001 IBC02 R001		MP19	T7	TP1 TP8 TP28	LGBF		2				CE7	33
3272	ЕСТРИ, Н.Д.Н.	3	F1	III	3	274 601	5 L	E1	P001 IBC03 LP01 R001		MP19	T4	TP1 TP29	LGBF		3	W12			CE4	30
3273	НИТРИЛИ, ЗАПАЉИВИ, ОТРОВНИ, Н.Д.Н.	3	FT1	I	3+6.1	274	0	E0	P001		MP7 MP17	T14	TP2 TP27	L10CH	TU14 TU15 TU38 TE21 TE22	1			CW13 CW28		336
3273	НИТРИЛИ, ЗАПАЉИВИ, ОТРОВНИ, Н.Д.Н.	3	FT1	II	3+6.1	274	1 L	E2	P001 IBC02		MP19	T11	TP2 TP27	L4BH	TU15	2			CW13 CW28	CE7	336

3.2-A-243

UN број	Назив и опис	Класа	Класификациони код	Група паковања	Листице опасности	Посебне одредбе	Ограничене и изузете количине		Амбалажа			Преносиве цистерне и контејнери за робу у расутом стању		RID цистерне		Транспортна категорија	Посебне одредбе за превоз			Експресне пошиљке	Број за означавање опасности
							(7a)	(7b)	Упутства за паковање	Посебне одредбе за паковање	Одредбе за заједничко паковање	Упутства	Посебне одредбе	Кодови за цистерне	Посебне одредбе		Комади	Роба у расутом стању	Утовар, истовар и руковање		
(1)	(2)	(3a)	(3b)	(4)	(5)	(6)	(7a)	(7b)	(8)	(9a)	(9b)	(10)	(11)	(12)	(13)	(15)	(16)	(17)	(18)	(19)	(20)
	3.1.2	2.2	2.2	2.1.1.3	5.2.2	3.3	3.4/3.5.1.2		4.1.4	4.1.4	4.1.10	4.2.5.2, 7.3.2	4.2.5.3	4.3	4.3.5, 6.8.4	1.1.3.1e)	7.2.4	7.3.3	7.5.11	7.6	5.3.2.3
3274	АЛКОХОЛАТИ, РАСТВОР у алкохолу, Н.Д.Н.	3	FC	II	3+8	274	1 L	E2	P001 IBC02		MP19			L4BH		2				CE7	338
3275	НИТРИЛИ, ОТРОВНИ, ЗАПАЉИВИ, Н.Д.Н.	6.1	TF1	I	6.1+3	274 315	0	E5	P001		MP8 MP17	T14	TP2 TP27	L10CH	TU14 TU15 TU38 TE21 TE22	1			CW13 CW28 CW31		663
3275	НИТРИЛИ, ОТРОВНИ, ЗАПАЉИВИ, Н.Д.Н.	6.1	TF1	II	6.1+3	274	100 ml	E4	P001 IBC02		MP15	T11	TP2 TP27	L4BH	TU15	2			CW13 CW28 CW31	CE5	63
3276	НИТРИЛИ, ОТРОВНИ, ТЕЧНИ, Н.Д.Н.	6.1	T1	I	6.1	274 315	0	E5	P001		MP8 MP17	T14	TP2 TP27	L10CH	TU14 TU15 TU38 TE21 TE22	1			CW13 CW28 CW31		66
3276	НИТРИЛИ, ТЕЧНИ, ОТРОВНИ, Н.Д.Н.	6.1	T1	II	6.1	274	100 ml	E4	P001 IBC02		MP15	T11	TP2 TP27	L4BH	TU15	2			CW13 CW28 CW31	CE5	60
3276	НИТРИЛИ, ТЕЧНИ, ОТРОВНИ, Н.Д.Н.	6.1	T1	III	6.1	274	5 L	E1	P001 IBC03 LP01 R001		MP19	T7	TP1 TP28	L4BH	TU15	2	W12		CW13 CW28 CW31	CE8	60
3277	ХЛОРФОРМИЈАТИ, ОТРОВНИ, НАГРИЗАЈУЋИ, Н.Д.Н.	6.1	TC1	II	6.1+8	274 561	100 ml	E4	P001 IBC02		MP15	T8	TP2 TP28	L4BH	TU15	2			CW13 CW28 CW31	CE9	68
3278	ОРГАНОФОСФОРНО ЈЕДИЊЕЊЕ, ТЕЧНО ОТРОВНО, Н.Д.Н.	6.1	T1	I	6.1	43 274 315	0	E5	P001		MP8 MP17	T14	TP2 TP27	L10CH	TU14 TU15 TU38 TE21 TE22	1			CW13 CW28 CW31		66
3278	ОРГАНОФОСФОРНО ЈЕДИЊЕЊЕ, ОТРОВНО, ТЕЧНО, Н.Д.Н.	6.1	T1	II	6.1	43 274	100 ml	E4	P001 IBC02		MP15	T11	TP2 TP27	L4BH	TU15	2			CW13 CW28 CW31	CE5	60
3278	ОРГАНОФОСФОРНО ЈЕДИЊЕЊЕ, ОТРОВНО, ТЕЧНО, Н.Д.Н.	6.1	T1	III	6.1	43 274	5 L	E1	P001 IBC03 LP01 R001		MP19	T7	TP1 TP28	L4BH	TU15	2	W12		CW13 CW28 CW31	CE8	60

UN број	Назив и опис	Класа	Класификациони код	Група паковања	Листице опасности	Посебне одредбе	Ограничене и изузете количине		Амбалажа			Преносиве цистерне и контејнери за робу у расутом стању		RID цистерне		Транспортна категорија	Посебне одредбе за превоз			Експресне пошље	Број за означавање опасности
							(7a)	(7b)	Упутства за паковање	Посебне одредбе за паковање	Одредбе за заједничко паковање	Упутства	Посебне одредбе	Кодови за цистерне	Посебне одредбе		Комади	Роба у расутом стању	Утовар, истовар и руковање		
(1)	(2)	(3a)	(3b)	(4)	(5)	(6)	(7a)	(7b)	(8)	(9a)	(9b)	(10)	(11)	(12)	(13)	(15)	(16)	(17)	(18)	(19)	(20)
	3.1.2	2.2	2.2	2.1.1.3	5.2.2	3.3	3.4/3.5.1.2		4.1.4	4.1.4	4.1.10	4.2.5.2, 7.3.2	4.2.5.3	4.3	4.3.5, 6.8.4	1.1.3.1e)	7.2.4	7.3.3	7.5.11	7.6	5.3.2.3
3279	ОРГАНОФОСФОРНО ЈЕДИЊЕЊЕ, ОТРОВНО, ЗАПАЉИВО, Н.Д.Н.	6.1	TF1	I	6.1+3	43 274 315	0	E5	P001		MP8 MP17	T14	TP2 TP27	L10CH	TU14 TU15 TU38 TE21 TE22	1			CW13 CW28 CW31		663
3279	ОРГАНОФОСФОРНО ЈЕДИЊЕЊЕ, ОТРОВНО, ЗАПАЉИВО, Н.Д.Н.	6.1	TF1	II	6.1+3	43 274	100 ml	E4	P001		MP15	T11	TP2 TP27	L4BH	TU15	2			CW13 CW28 CW31	CE5	63
3280	ОРГАНОАРСЕНОВО ЈЕДИЊЕЊЕ, ТЕЧНО, Н.Д.Н.	6.1	T3	I	6.1	274 315	0	E5	P001		MP8 MP17	T14	TP2 TP27	L10CH	TU14 TU15 TU38 TE21 TE22	1			CW13 CW28 CW31		66
3280	ОРГАНОАРСЕНОВО ЈЕДИЊЕЊЕ, ТЕЧНО, Н.Д.Н.	6.1	T3	II	6.1	274	100 ml	E4	P001 IBC02		MP15	T11	TP2 TP27	L4BH	TU15	2			CW13 CW28 CW31	CE5	60
3280	ОРГАНОАРСЕНОВО ЈЕДИЊЕЊЕ, ТЕЧНО, Н.Д.Н.	6.1	T3	III	6.1	274	5 L	E1	P001 IBC03 LP01 R001		MP19	T7	TP1 TP28	L4BH	TU15	2	W12		CW13 CW28 CW31	CE11	60
3281	КАРБОНИЛИ МЕТАЛА ТЕЧНИ, Н.Д.Н	6.1	T3	I	6.1	274 315 562	0	E5	P601		MP8 MP17	T14	TP2 TP27	L10CH	TU14 TU15 TU38 TE21 TE22	1			CW13 CW28 CW31		66
3281	КАРБОНИЛИ МЕТАЛА ТЕЧНИ, Н.Д.Н	6.1	T3	II	6.1	274 562	100 ml	E4	P001 IBC02		MP15	T11	TP2 TP27	L4BH	TU15	2			CW13 CW28 CW31	CE5	60
3281	КАРБОНИЛИ МЕТАЛА ТЕЧНИ, Н.Д.Н	6.1	T3	III	6.1	274 562	5 L	E1	P001 IBC03 LP01 R001		MP19	T7	TP1 TP28	L4BH	TU15	2	W12		CW13 CW28 CW31	CE8	60
3282	ОРГАНОМЕТАЛНО ЈЕДИЊЕЊЕ, ТЕЧНО ОТРОВНО, Н.Д.Н.	6.1	T3	I	6.1	274 562	0	E5	P001		MP8 MP17	T14	TP2 TP27	L10CH	TU14 TU15 TU38 TE21 TE22	1			CW13 CW28 CW31		66

3.2-A-245

UN број	Назив и опис	Класа	Класификациони код	Група паковања	Листице опасности	Посебне одредбе	Ограничене и изузете количине		Амбалажа			Преносиве цистерне и контејнери за робу у расутом стању		RID цистерне		Транспортна категорија	Посебне одредбе за превоз			Експресне пошлукe	Број за означавање опасности
							Упутства за паковање	Посебне одредбе за паковање	Одредбе за заједничко паковање	Упутства	Посебне одредбе	Кодови за цистерне	Посебне одредбе	Комади	Роба у расутом стању		Утовар, истовар и руковање				
	3.1.2	2.2	2.2	2.1.1.3	5.2.2	3.3	3.4/3.5.1.2		4.1.4	4.1.4	4.1.10	4.2.5.2, 7.3.2	4.2.5.3	4.3	4.3.5, 6.8.4	1.1.3.1e)	7.2.4	7.3.3	7.5.11	7.6	5.3.2.3
(1)	(2)	(3a)	(3b)	(4)	(5)	(6)	(7a)	(7b)	(8)	(9a)	(9b)	(10)	(11)	(12)	(13)	(15)	(16)	(17)	(18)	(19)	(20)
3282	ОРГАНОМЕТАЛНО ЈЕДИЊЕЊЕ, ТЕЧНО ОТРОВНО, Н.Д.Н.	6.1	T3	II	6.1	274 562	100 ml	E4	P001 IBC02		MP15	T11	TP2 TP27	L4BH	TU15	2			CW13 CW28 CW31	CE5	60
3282	ОРГАНОМЕТАЛНО ЈЕДИЊЕЊЕ, ТЕЧНО ОТРОВНО, Н.Д.Н.	6.1	T3	III	6.1	274 562	5 L	E1	P001 IBC03 LP01 R001		MP19	T7	TP1 TP28	L4BH	TU15	2	W12		CW13 CW28 CW31	CE8	60
3283	ЈЕДИЊЕЊЕ СЕЛЕНА, ЧВРСТО, Н.Д.Н.	6.1	T5	I	6.1	274 563	0	E5	P002 IBC07		MP18	T6	TP33	S10AH L10CH	TU14 TU15 TU38 TE21 TE22	1	W10		CW13 CW28 CW31		66
3283	ЈЕДИЊЕЊЕ СЕЛЕНА, ЧВРСТО, Н.Д.Н.	6.1	T5	II	6.1	274 563	500 g	E4	P002 IBC08	B4	MP10	T3	TP33	SGAH L4BH	TU15	2	W11		CW13 CW28 CW31	CE9	60
3283	ЈЕДИЊЕЊЕ СЕЛЕНА, ЧВРСТО, Н.Д.Н.	6.1	T5	III	6.1	274 563	5 kg	E1	P002 IBC08 LP02 R001	B3	MP10	T1	TP33	SGAH L4BH	TU15	2		VC1 VC2 AP7	CW13 CW28 CW31	CE11	60
3284	ЈЕДИЊЕЊЕ ТЕЛУРА, Н.Д.Н.	6.1	T5	I	6.1	274	0	E5	P002 IBC07		MP18	T6	TP33	S10AH L10CH	TU14 TU15 TU38 TE21 TE22	1	W10		CW13 CW28 CW31		66
3284	ЈЕДИЊЕЊЕ ТЕЛУРА, Н.Д.Н.	6.1	T5	II	6.1	274	500 g	E4	P002 IBC08	B4	MP10	T3	TP33	SGAH L4BH	TU15	2	W11		CW13 CW28 CW31	CE9	60
3284	ЈЕДИЊЕЊЕ ТЕЛУРА, Н.Д.Н.	6.1	T5	III	6.1	274	5 kg	E1	P002 IBC08 LP02 R001	B3	MP10	T1	TP33	SGAH L4BH	TU15	2		VC1 VC2 AP7	CW13 CW28 CW31	CE11	60
3285	ЈЕДИЊЕЊЕ ВАНАДИЈУМА, Н.Д.Н.	6.1	T5	I	6.1	274 564	0	E5	P002 IBC07		MP18	T6	TP33	S10AH L10CH	TU14 TU15 TU38 TE21 TE22	1	W10		CW13 CW28 CW31		66

UN број	Назив и опис	Класа	Класификациони код	Група паковања	Листиче опасности	Посебне одредбе	Ограничене и изузете количине		Амбалажа			Преносиве цистерне и контејнери за робу у расутом стању		RID цистерне		Транспортна категорија	Посебне одредбе за превоз			Експлоатационе пошлице	Број за означавање опасности
							(7a)	(7b)	Упутства за паковање	Посебне одредбе за паковање	Одредбе за заједничко паковање	Упутства	Посебне одредбе	Кодови за цистерне	Посебне одредбе		Комади	Роба у расутом стању	Утовар, истовар и руковање		
(1)	(2)	(3a)	(3b)	(4)	(5)	(6)	(7a)	(7b)	(8)	(9a)	(9b)	(10)	(11)	(12)	(13)	(15)	(16)	(17)	(18)	(19)	(20)
	3.1.2	2.2	2.2	2.1.1.3	5.2.2	3.3	3.4/3.5.1.2		4.1.4	4.1.4	4.1.10	4.2.5.2, 7.3.2	4.2.5.3	4.3	4.3.5, 6.8.4	1.1.3.1e)	7.2.4	7.3.3	7.5.11	7.6	5.3.2.3
3285	ЈЕДИЊЕЊЕ ВАНАДИЈУМА, Н.Д.Н.	6.1	T5	II	6.1	274 564	500 g	E4	P002 IBC08	B4	MP10	T3	TP33	SGAH L4BH	TU15	2	W11		CW13 CW28 CW31	CE9	60
3285	ЈЕДИЊЕЊЕ ВАНАДИЈУМА, Н.Д.Н.	6.1	T5	III	6.1	274 564	5 kg	E1	P002 IBC08 LP02 R001	B3	MP10	T1	TP33	SGAH L4BH	TU15	2		VC1 VC2 AP7	CW13 CW28 CW31	CE11	60
3286	ЗАПАЉИВА ТЕЧНОСТ, ОТРОВНА, НАГРИЗАЈУЋА, Н.Д.Н.	3	FTC	I	3+6.1+8	274	0	E0	P001		MP7 MP17	T14	TP2 TP27	L10CH	TU14 TU15 TU38 TE21 TE22	1			CW13 CW28		368
3286	ЗАПАЉИВА ТЕЧНОСТ, ОТРОВНА, НАГРИЗАЈУЋА, Н.Д.Н.	3	FTC	II	3+6.1+8	274	1 L	E2	P001 IBC02		MP19	T11	TP2 TP27	L4BH	TU15	2			CW13 CW28	CE7	368
3287	ОТРОВНА НЕОРГАНСКА ТЕЧНОСТ, Н.Д.Н.	6.1	T4	I	6.1	274 315	0	E5	P001		MP8 MP17	T14	TP2 TP27	L10CH	TU14 TU15 TU38 TE21 TE22	1			CW13 CW28 CW31		66
3287	ОТРОВНА НЕОРГАНСКА ТЕЧНОСТ, Н.Д.Н.	6.1	T4	II	6.1	274	100 ml	E4	P001 IBC02		MP15	T11	TP2 TP27	L4BH	TU15	2			CW13 CW28 CW31	CE5	60
3287	ОТРОВНА НЕОРГАНСКА ТЕЧНОСТ, Н.Д.Н.	6.1	T4	III	6.1	274	5 L	E1	P001 IBC03 LP01 R001		MP19	T7	TP1 TP28	L4BH	TU15	2	W12		CW13 CW28 CW31	CE8	60
3288	ОТРОВНА НЕОРГАНСКА ЧВРСТА МАТЕРИЈА, Н.Д.Н.	6.1	T5	I	6.1	274	0	E5	P002 IBC07		MP18	T6	TP33	S10AH L10CH	TU14 TU15 TU38 TE21 TE22	1	W10		CW13 CW28 CW31		66
3288	ОТРОВНА НЕОРГАНСКА ЧВРСТА МАТЕРИЈА, Н.Д.Н.	6.1	T5	II	6.1	274	500 g	E4	P002 IBC08	B4	MP10	T3	TP33	SGAH L4BH	TU15	2	W11		CW13 CW28 CW31	CE9	60

3.2-A-247



UN број	Назив и опис	Класа	Класификациони код	Група паковања	Листике опасности	Посебне одредбе	Ограничене и изузете количине		Амбалажа			Преносиве цистерне и контејнери за робу у расутом стању		RID цистерне		Транспортна категорија	Посебне одредбе за превоз			Експлоатационе пошлице	Број за означавање опасности
							Упутства за паковање	Посебне одредбе за паковање	Одредбе за заједничко паковање	Упутства	Посебне одредбе	Кодови за цистерне	Посебне одредбе	Комади	Роба у расутом стању		Утовар, истовар и руковање				
	3.1.2	2.2	2.2	2.1.1.3	5.2.2	3.3	3.4/3.5.1.2		4.1.4	4.1.4	4.1.10	4.2.5.2, 7.3.2	4.2.5.3	4.3	4.3.5, 6.8.4	1.1.3.1e)	7.2.4	7.3.3	7.5.11	7.6	5.3.2.3
(1)	(2)	(3a)	(3b)	(4)	(5)	(6)	(7a)	(7b)	(8)	(9a)	(9b)	(10)	(11)	(12)	(13)	(15)	(16)	(17)	(18)	(19)	(20)
3288	ОТРОВНА НЕОРГАНСКА ЧВРСТА МАТЕРИЈА, Н.Д.Н.	6.1	T5	III	6.1	274	5 kg	E1	P002 IBC08 LP02 R001	B3	MP10	T1	TP33	SGAH L4BH	TU15	2		VC1 VC2 AP7	CW13 CW28 CW31	CE11	60
3289	ОТРОВНА НЕОРГАНСКА ТЕЧНОСТ, НАГРИЗАЈУЋА, Н.Д.Н.	6.1	TC3	I	6.1+8	274 315	0	E5	P001		MP8 MP17	T14	TP2 TP27	L10CH	TU14 TU15 TU38 TE21 TE22	1			CW13 CW28 CW31		668
3289	ОТРОВНА НЕОРГАНСКА ТЕЧНОСТ, НАГРИЗАЈУЋА, Н.Д.Н.	6.1	TC3	II	6.1+8	274	100 ml	E4	P001 IBC02		MP15	T11	TP2 TP27	L4BH	TU15	2			CW13 CW28 CW31	CE5	68
3290	ОТРОВНА НЕОРГАНСКА ЧВРСТА МАТЕРИЈА, НАГРИЗАЈУЋА, Н.Д.Н.	6.1	TC4	I	6.1+8	274	0	E5	P002 IBC05		MP18	T6	TP33	S10AH L10CH	TU15 TU38 TE22	1	W10		CW13 CW28 CW31		668
3290	ОТРОВНА НЕОРГАНСКА ЧВРСТА МАТЕРИЈА, НАГРИЗАЈУЋА, Н.Д.Н.	6.1	TC4	II	6.1+8	274	500 g	E4	P002 IBC06		MP10	T3	TP33	SGAH L4BH	TU15	2	W11		CW13 CW28 CW31	CE5	68
3291	КЛИНИЧКИ ОТПАД, БЕЗ ТЕХНИЧКИХ ПОДАТАКА, Н.Д.Н. или (БИО)МЕДИЦИНСКИ ОТПАД, Н.Д.Н. или ДЕФИНИСАН МЕДИЦИНСКИ ОТПАД, Н.Д.Н.	6.2	I3	II	6.2	565	0	E0	P621 IBC620 LP621		MP6	BK2				2	W9	VC3	CW13 CW18 CW28	CE14	606
3291	КЛИНИЧКИ ОТПАД, БЕЗ ТЕХНИЧКИХ ПОДАТАКА, Н.Д.Н. или (БИО)МЕДИЦИНСКИ ОТПАД, Н.Д.Н. или ДЕФИНИСАН МЕДИЦИНСКИ ОТПАД, Н.Д.Н. у дубоко расхлађеном течном азоту	6.2	I3	II	6.2+2.2	565	0	E0	P621 IBC620 LP621		MP6					2	W9		CW13 CW18 CW28	CE14	606
3292	НАТРИЈУМОВЕ БАТЕРИЈЕ ИЛИ НАТРИЈУМОВЕ ЋЕЛИЈЕ	4.3	W3		4.3	239 295	0	E0	P408							2	W1		CW23	CE2	423
3293	ХИДРАЗИН, ВОДЕНИ РАСТВОР са највише 37% (масених) хидразина	6.1	T4	III	6.1	566	5 L	E1	P001 IBC03 LP01 R001		MP19	T4	TP1	L4BH	TU15	2	W12		CW13 CW28 CW31	CE8	60

3.2-A-249

UN број	Назив и опис	Класа	Класификациони код	Група паковања	Листице опасности	Посебне одредбе	Ограничене и изузете количине		Амбалажа			Преносиве цистерне и контејнери за робу у расутом стању		RID цистерне		Транспортна категорија	Посебне одредбе за превоз			Експресне пошлукe	Број за означавање опасности
							(7a)	(7b)	(8)	(9a)	(9b)	(10)	(11)	(12)	(13)		Комади	Роба у расутом стању	Утовар, истовар и руковање		
(1)	(2)	(3a)	(3b)	(4)	(5)	(6)	(7a)	(7b)	(8)	(9a)	(9b)	(10)	(11)	(12)	(13)	(15)	(16)	(17)	(18)	(19)	(20)
	3.1.2	2.2	2.2	2.1.1.3	5.2.2	3.3	3.4/3.5.1.2		4.1.4	4.1.4	4.1.10	4.2.5.2, 7.3.2	4.2.5.3	4.3	4.3.5, 6.8.4	1.1.3.1e)	7.2.4	7.3.3	7.5.11	7.6	5.3.2.3
3294	ЦИЈАНОВОДОНИК, АЛКОХОЛНИ РАСТВОР, са највише 45% (масених) цијановодоника	6.1	TF1	I	6.1+3	610	0	E0	P601		MP8 MP17	T14	TP2	L15DH(+)	TU14 TU15 TU38 TE21 TE22 TE25	0			CW13 CW28 CW31		663
3295	УГЉОВОДОНИЦИ, ТЕЧНИ, Н.Д.Н.	3	F1	I	3		500 ml	E3	P001		MP7 MP17	T11	TP1 TP8 TP28	L4BN		1					33
3295	УГЉОВОДОНИЦИ, ТЕЧНИ, Н.Д.Н. (притисак паре на 50°C већи од 110 kPa)	3	F1	II	3	640C	1 L	E2	P001		MP19	T7	TP1 TP8 TP28	L1.5BN		2				CE7	33
3295	УГЉОВОДОНИЦИ, ТЕЧНИ, Н.Д.Н. (притисак паре на 50°C највише 110 kPa)	3	F1	II	3	640D	1 L	E2	P001 IBC02 R001		MP19	T7	TP1 TP8 TP28	LGBF		2				CE7	33
3295	УГЉОВОДОНИЦИ, ТЕЧНИ, Н.Д.Н.	3	F1	III	3		5 L	E1	P001 IBC03 LP01 R001		MP19	T4	TP1 TP29	LGBF		3	W12			CE4	30
3296	ХЕПТАФЛУОР-ПРОПАН (ГАС ЗА ХЛАЂЕЊЕ R 227)	2	2A		2.2 (+13)	662	120 ml	E1	P200		MP9	T50 (M)		PxBN(M)	TA4 TT9 TM6	3			CW9 CW10 CW36	CE3	20
3297	ЕТИЛЕНОКСИД И (ХЛОРЕТРАФЛУОР) ЕТАН, СМЕША са највише 8,8% етилен-оксида	2	2A		2.2 (+13)	660 662	120 ml	E1	P200		MP9	T50 (M)		PxBN(M)	TA4 TT9 TM6	3			CW9 CW10 CW36	CE3	20
3298	ЕТИЛЕНОКСИД И (ПЕНТА-ФЛУОР)ЕТАН, СМЕША са највише 7,9% етилен-оксида	2	2A		2.2 (+13)	660 662	120 ml	E1	P200		MP9	T50 (M)		PxBN(M)	TA4 TT9 TM6	3			CW9 CW10 CW36	CE3	20
3299	ЕТИЛЕНОКСИД И (ТЕТРАФЛУОР) ЕТАН, СМЕША са највише 5,6% етилен-оксида	2	2A		2.2 (+13)	660 662	120 ml	E1	P200		MP9	T50 (M)		PxBN(M)	TA4 TT9 TM6	3			CW9 CW10 CW36	CE3	20

UN број	Назив и опис	Класа	Класификациони код	Група паковања	Листиче опасности	Посебне одредбе	Ограничене и изузете количине		Амбалажа			Преносиве цистерне и контејнери за робу у расутом стању		RID цистерне		Транспортна категорија	Посебне одредбе за превоз			Експресне пошлукe	Број за означавање опасности
							3.4/3.5.1.2		Упутства за паковање	Посебне одредбе за паковање	Одредбе за заједничко паковање	Упутства	Посебне одредбе	Кодови за цистерне	Посебне одредбе		Комади	Роба у расутом стању	Утовар, истовар и руковање		
	3.1.2	2.2	2.2	2.1.1.3	5.2.2	3.3	3.4/3.5.1.2		4.1.4	4.1.4	4.1.10	4.2.5.2, 7.3.2	4.2.5.3	4.3	4.3.5, 6.8.4	1.1.3.1e)	7.2.4	7.3.3	7.5.11	7.6	5.3.2.3
(1)	(2)	(3a)	(3b)	(4)	(5)	(6)	(7a)	(7b)	(8)	(9a)	(9b)	(10)	(11)	(12)	(13)	(15)	(16)	(17)	(18)	(19)	(20)
3300	ЕТИЛЕНОКСИД И УГЉЕНДИОКСИД, СМЕША са више од 87% етилен-оксида	2	2TF		2.3+2.1 (+13)		0	E0	P200		MP9	(M)		PxBH(M)	TU38 TE22 TE25 TA4 TT9 TM6	1			CW9 CW10 CW36		263
3301	НАГРИЗАЈУЋА ТЕЧНОСТ, САМОЗАГРЕВАЈУЋА, Н.Д.Н.	8	CS1	I	8+4.2	274	0	E0	P001		MP8 MP17			L10BH	TU38 TE22	1					884
3301	НАГРИЗАЈУЋА ТЕЧНОСТ, САМОЗАГРЕВАЈУЋА, Н.Д.Н.	8	CS1	II	8+4.2	274	0	E2	P001		MP15			L4BN		2				CE6	84
3302	2-ДИМЕТИЛАМИНО-ЕТИЛАКРИЛАТ, СТАБИЛИЗОВАН	6.1	T1	II	6.1	386	100 ml	E4	P001 IBC02		MP15	T7	TP2	L4BH	TU15	2			CW13 CW28 CW31	CE5	60
3303	КОМПРИМОВАН ГАС, ОТРОВАН, ОКСИДАЦИОНИ, Н.Д.Н.	2	1TO		2.3+5.1 (+13)	274	0	E0	P200		MP9	(M)		CxBH(M)	TU6 TU38 TE22 TE25 TA4 TT9	1			CW9 CW10 CW36		265
3304	КОМПРИМОВАН ГАС, ОТРОВАН, НАГРИЗАЈУЋИ, Н.Д.Н.	2	1TC		2.3+8 (+13)	274	0	E0	P200		MP9	(M)		CxBH(M)	TU6 TU38 TE22 TE25 TA4 TT9	1			CW9 CW10 CW36		268
3305	КОМПРИМОВАН ГАС, ОТРОВАН, ЗАПАЉИВ, НАГРИЗАЈУЋИ, Н.Д.Н.	2	1TFC		2.3+2.1 +8 (+13)	274	0	E0	P200		MP9	(M)		CxBH(M)	TU6 TU38 TE22 TE25 TA4 TT9	1			CW9 CW10 CW36		263
3306	КОМПРИМОВАН ГАС, ОТРОВАН, ОКСИДАЦИОНИ, НАГРИЗАЈУЋИ, Н.Д.Н.	2	1TOS		2.3+5.1 +8 (+13)	274	0	E0	P200		MP9	(M)		CxBH(M)	TU6 TU38 TE22 TE25 TA4 TT9	1			CW9 CW10 CW36		265

UN број	Назив и опис	Класа	Класификациони код	Група паковања	Листиче опасности	Посебне одредбе	Ограничене и изузете количине			Амбалажа			Преносиве цистерне и контејнери за робу у расутом стању		RID цистерне		Транспортна категорија	Посебне одредбе за превоз			Експресне пошлукe	Број за означавање опасности
							(7a)	(7b)	(8)	(9a)	(9b)	Упутства за паковање	Посебне одредбе за паковање	Одредбе за заједничко паковање	Упутства	Посебне одредбе		Кодови за цистерне	Посебне одредбе	Комади		
(1)	(2)	(3a)	(3b)	(4)	(5)	(6)	(7a)	(7b)	(8)	(9a)	(9b)	(10)	(11)	(12)	(13)	(15)	(16)	(17)	(18)	(19)	(20)	
	3.1.2	2.2	2.2	2.1.1.3	5.2.2	3.3	3.4/3.5.1.2			4.1.4	4.1.4	4.1.10	4.2.5.2, 7.3.2	4.2.5.3	4.3	4.3.5, 6.8.4	1.1.3.1e)	7.2.4	7.3.3	7.5.11	7.6	5.3.2.3
3307	ТЕЧАН ГАС, ОТРОВАН, ОКСИДАЦИОНИ, Н.Д.Н.	2	2ТО		2.3+5.1 (+13)	274	0	Е0	P200		MP9	(M)		PxBH(M)	TU6 TU38 TE22 TE25 TA4 TT9 TM6	1			CW9 CW10 CW36		265	
3308	ТЕЧАН ГАС, ОТРОВАН, НАГРИЗАЈУЋИ, Н.Д.Н.	2	2ТС		2.3+8 (+13)	274	0	Е0	P200		MP9	(M)		PxBH(M)	TU6 TU38 TE22 TE25 TA4 TT9 TM6	1			CW9 CW10 CW36		268	
3309	ТЕЧАН ГАС, ОТРОВАН, ЗАПАЉИВ, НАГРИЗАЈУЋИ, Н.Д.Н.	2	2ТФС		2.3+2.1 +8 (+13)	274	0	Е0	P200		MP9	(M)		PxBH(M)	TU6 TU38 TE22 TE25 TA4 TT9 TM6	1			CW9 CW10 CW36		263	
3310	ТЕЧАН ГАС, ОТРОВАН, ОКСИДАЦИОНИ, НАГРИЗАЈУЋИ, Н.Д.Н.	2	2ТОС		2.3+5.1 +8 (+13)	274	0	Е0	P200		MP9	(M)		PxBH(M)	TU6 TU38 TE22 TE25 TA4 TT9 TM6	1			CW9 CW10 CW36		265	
3311	ГАС, ДУБОКО РАСХЛАЂЕН, ТЕЧАН, ОКСИДАЦИОНИ, Н.Д.Н.	2	3О		2.2+5.1 (+13)	274	0	Е0	P203		MP9	T75 TP5 TP22		RxBN	TU7 TU19 TA4 TT9 TM6	3	W5		CW9 CW11 CW36	CE2	225	

3.2.-A.-251

UN број	Назив и опис	Класа	Класификациони код	Група паковања	Листиче опасности	Посебне одредбе	Ограничене и изузете количине			Амбалажа			Преносиве цистерне и контејнери за робу у расутом стању		RID цистерне		Транспортна категорија	Посебне одредбе за превоз			Експресне пошлукe	Број за означавање опасности
							(7a)	(7b)	(8)	Упутства за паковање	Посебне одредбе за паковање	Одредбе за заједничко паковање	Упутства	Посебне одредбе	Кодови за цистерне	Посебне одредбе		Комади	Роба у расутом стању	Утовар, истовар и руковање		
(1)	(2)	(3a)	(3b)	(4)	(5)	(6)	(7a)	(7b)	(8)	(9a)	(9b)	(10)	(11)	(12)	(13)	(15)	(16)	(17)	(18)	(19)	(20)	
	3.1.2	2.2	2.2	2.1.1.3	5.2.2	3.3	3.4/3.5.1.2		4.1.4	4.1.4	4.1.10	4.2.5.2, 7.3.2	4.2.5.3	4.3	4.3.5, 6.8.4	1.1.3.1e)	7.2.4	7.3.3	7.5.11	7.6	5.3.2.3	
3312	ГАС, ДУБОКО РАСХЛАЂЕН, ТЕЧАН, ЗАПАЉИВ, Н.Д.Н.	2	3F		2.1 (+13)	274	0	E0	P203		MP9	T75	TP5	RxBN	TU18 TU38 TE22 TA4 TT9 TM6	2	W5		CW9 CW11 CW36	CE2	223	
3313	САМОЗАГРЕВАЈУЋИ ОРГАНСКИ ПИГМЕНТИ	4.2	S2	II	4.2		0	E2	P002 IBC08	B4	MP14	T3	TP33	SGAV		2	W1			CE10	40	
3313	САМОЗАГРЕВАЈУЋИ ОРГАНСКИ ПИГМЕНТИ	4.2	S2	III	4.2		0	E1	P002 IBC08 LP02 R001	B3	MP14	T1	TP33	SGAV		3	W1			CE11	40	
3314	СМЕША ЗА ИЗРАДУ ПЛАСТИЧНИХ МАТЕРИЈА тестасте конзистенције, у листовима или као пресовано уже, ослобађа запаљиве паре	9	M3	III	Нема	207 633	5 kg	E1	P002 IBC08 R001	PP14 B3 B6	MP10					3		VC1 VC2 AP2	CW31 CW36	CE11	90	
3315	ХЕМИЈСКИ УЗОРАК, ОТРОВАН	6.1	T8	I	6.1	250	0	E0	P099		MP8 MP17					1			CW13 CW28 CW31		66	
3316	ХЕМИЈСКИ ПРИБОР ИЛИ ПРИБОР ЗА ПРВУ ПОМОЋ	9	M11		9	251 340 671	види ПО 251	види ПО 340	P901							види ПО 671						90
3317	2-АМИНО-4,6-ДИНИТРОФЕНОЛ, ВЛАЖАН, са најмање 20% (масених) воде	4.1	D	I	4.1		0	E0	P406	PP26	MP2					1	W1				40	
3318	АМОНИЈАК, ВОДЕНИ РАСТВОР, релативна густина мања од 0,880 на 15°C, са више од 50% амонијака	2	4TC		2,3+8 (+13)	23	0	E0	P200		MP9	T50 (M)		PxBH(M)	TU38 TE22 TE25 TA4 TT9 TM6	1			CW9 CW10		268	

3.2-A-252

UN број	Назив и опис	Класа	Класификациони код	Група паковања	Листиче опасности	Посебне одредбе	Ограничене и изузете количине		Амбалажа			Преносиве цистерне и контејнери за робу у расутом стању		RID цистерне		Транспортна категорија	Посебне одредбе за превоз			Експлозионе пошлукљке	Број за означавање опасности
									Упутства за паковање	Посебне одредбе за паковање	Одредбе за заједничко паковање	Упутства	Посебне одредбе	Кодови за цистерне	Посебне одредбе		Комади	Роба у расутом стању	Утовар, истовар и руковање		
(1)	(2)	(3a)	(3b)	(4)	(5)	(6)	(7a)	(7b)	(8)	(9a)	(9b)	(10)	(11)	(12)	(13)	(15)	(16)	(17)	(18)	(19)	(20)
	3.1.2	2.2	2.2	2.1.1.3	5.2.2	3.3	3.4/3.5.1.2		4.1.4	4.1.4	4.1.10	4.2.5.2, 7.3.2	4.2.5.3	4.3	4.3.5, 6.8.4	1.1.3.1e)	7.2.4	7.3.3	7.5.11	7.6	5.3.2.3
3319	НИТРОГЛИЦЕРИНСКА СМЕША, УМАЊЕНЕ ОСЕТЉИВОСТИ, ЧВРСТА, Н.Д.Н. са више од 2% а највише 10% (масених) нитроглицерина	4.1	D	II	4.1	272 274	0	E0	P099 IBC99		MP2					2	W1			CE10	40
3320	НАТРИЈУМ-БОРХИДРИД И НАТРИЈУМ-ХИДРОКСИД, РАСТВОР са највише 12% натријум-борхидрида и највише 40% (масених) натријум-хидроксида	8	C5	II	8		1 L	E2	P001 IBC02		MP15	T7	TP2	L4BN		2				CE6	80
3320	НАТРИЈУМ-БОРХИДРИД И НАТРИЈУМ-ХИДРОКСИД, РАСТВОР са највише 12% натријум-борхидрида и највише 40% (масених) натријум-хидроксида	8	C5	III	8		5 L	E1	P001 IBC03 LP01 R001		MP19	T4	TP2	L4BN		3	W12			CE8	80
3321	РАДИОАКТИВНА МАТЕРИЈА, НИСКЕ СПЕЦИФИЧНЕ АКТИВНОСТИ (LSA-II), нефисиона или фисиона, изузета	7			7X	172 317 325 336	0	E0	види 2.2.7 and 4.1.9	види 4.1.9.1.3		T5	TP4	S2.65AN(+) L2.65CN(+)	TU36 TT7 TM7	0			CW33	CE15	70
3322	РАДИОАКТИВНА МАТЕРИЈА, НИСКЕ СПЕЦИФИЧНЕ АКТИВНОСТИ (LSA-III), нефисиона или фисиона, изузета	7			7X	172 317 325 336	0	E0	види 2.2.7 and 4.1.9	види 4.1.9.1.3		T5	TP4	S2.65AN(+) L2.65CN(+)	TU36 TT7 TM7	0			CW33	CE15	70
3323	РАДИОАКТИВНА МАТЕРИЈА, КОМАД ТИПА С, нефисиони или фисиони, изузет	7			7X	172 317 325	0	E0	види 2.2.7 and 4.1.9	види 4.1.9.1.3						0			CW33	CE15	70
3324	РАДИОАКТИВНА МАТЕРИЈА, НИСКЕ СПЕЦИФИЧНЕ АКТИВНОСТИ (LSA-II), ФИСИОНА	7			7X+7E	172 326 336	0	E0	види 2.2.7 and 4.1.9	види 4.1.9.1.3						0			CW33	CE15	70

3.2-A-253

UN број	Назив и опис	Класа	Класификациони код	Група паковања	Листике опасности	Посебне одредбе	Ограничене и изузете количине		Амбалажа			Преносиве цистерне и контејнери за робу у расутом стању		RID цистерне		Транспортна категорија	Посебне одредбе за превоз			Експлозионе пошљке	Број за означавање опасности
									Упутства за паковање	Посебне одредбе за паковање	Одредбе за заједничко паковање	Упутства	Посебне одредбе	Кодови за цистерне	Посебне одредбе		Комади	Роба у расутом стању	Утовар, истовар и руковање		
	3.1.2	2.2	2.2	2.1.1.3	5.2.2	3.3	3.4/3.5.1.2		4.1.4	4.1.4	4.1.10	4.2.5.2, 7.3.2	4.2.5.3	4.3	4.3.5, 6.8.4	1.1.3.1e)	7.2.4	7.3.3	7.5.11	7.6	5.3.2.3
(1)	(2)	(3a)	(3b)	(4)	(5)	(6)	(7a)	(7b)	(8)	(9a)	(9b)	(10)	(11)	(12)	(13)	(15)	(16)	(17)	(18)	(19)	(20)
3325	РАДИОАКТИВНА МАТЕРИЈА, НИСКЕ СПЕЦИФИЧНЕ АКТИВНОСТИ, (LSA-III), ФИСИОНА	7			7X+7E	172 326 336	0	E0	види 2.2.7 and 4.1.9	види 4.1.9.1.3						0			CW33	CE15	70
3326	РАДИОАКТИВНА МАТЕРИЈА, ПОВРШИНСКИ КОНТАМИНИРАНИ ПРЕДМЕТИ (SCO-I или SCO-II), ФИСИОНИ	7			7X+7E	172 326	0	E0	види 2.2.7 and 4.1.9	види 4.1.9.1.3						0			CW33	CE15	70
3327	РАДИОАКТИВНА МАТЕРИЈА, КОМАД ТИПА А, ФИСИОНИ, уобичајеног облика	7			7X+7E	172 326	0	E0	види 2.2.7 and 4.1.9	види 4.1.9.1.3						0			CW33	CE15	70
3328	РАДИОАКТИВНА МАТЕРИЈА, КОМАД ТИПА В(У), ФИСИОНИ	7			7X+7E	172 326 337	0	E0	види 2.2.7 and 4.1.9	види 4.1.9.1.3						0			CW33	CE15	70
3329	РАДИОАКТИВНА МАТЕРИЈА, КОМАД ТИПА В(М), ФИСИОНИ	7			7X+7E	172 326 337	0	E0	види 2.2.7 and 4.1.9	види 4.1.9.1.3						0			CW33	CE15	70
3330	РАДИОАКТИВНА МАТЕРИЈА, КОМАД ТИПА С, ФИСИОНИ	7			7X+7E	172 326	0	E0	види 2.2.7 and 4.1.9	види 4.1.9.1.3						0			CW33	CE15	70
3331	РАДИОАКТИВНА МАТЕРИЈА, ТРАНСПОРТОВАНА НА ОСНОВУ ПОСЕБНОГ СПОРАЗУМА, ФИСИОНА	7			7X+7E	172 326	0	E0	види 2.2.7 and 4.1.9	види 4.1.9.1.3						0			CW33	CE15	70
3332	РАДИОАКТИВНА МАТЕРИЈА, КОМАД ТИПА А, ПОСЕБНОГ ОБЛИКА, нефисиони или фисиони, изузет	7			7X	172 317	0	E0	види 2.2.7 and 4.1.9	види 4.1.9.1.3						0			CW33	CE15	70
3333	РАДИОАКТИВНА МАТЕРИЈА, КОМАД ТИПА А, ПОСЕБНОГ ОБЛИКА, ФИСИОНИ	7			7X+7E	172	0	E0	види 2.2.7 and 4.1.9	види 4.1.9.1.3						0			CW33	CE15	70

3.2-A-254

UN број	Назив и опис	Класа	Класификациони код	Група паковања	Листиче опасности	Посебне одредбе	Ограничене и изузете количине		Амбалажа			Преносиве цистерне и контејнери за робу у расутом стању		RID цистерне		Транспортна категорија	Посебне одредбе за превоз			Експресне пошлукe	Број за означавање опасности	
							Упутства за паковање	Посебне одредбе за паковање	Одредбе за заједничко паковање	Упутства	Посебне одредбе	Кодови за цистерне	Посебне одредбе	Комади	Роба у расутом стању		Утовар, истовар и руковање					
(1)	(2)	(3a)	(3b)	(4)	(5)	(6)	(7a)	(7b)	(8)	(9a)	(9b)	(10)	(11)	(12)	(13)	(15)	(16)	(17)	(18)	(19)	(20)	
	3.1.2	2.2	2.2	2.1.1.3	5.2.2	3.3	3.4/3.5.1.2		4.1.4	4.1.4	4.1.10	4.2.5.2, 7.3.2	4.2.5.3	4.3	4.3.5, 6.8.4	1.1.3.1e)	7.2.4	7.3.3	7.5.11	7.6	5.3.2.3	
3334	Течна МАТЕРИЈА, КОЈА подлеже прописима који важе за ваздушни саобраћај, Н.Д.Н.	9	M11	НЕ ПОДЛЕЖЕ ОДРЕДБАМА RID																		
3335	Чврста МАТЕРИЈА, КОЈА подлеже прописима који важе за ваздушни саобраћај, Н.Д.Н.	9	M11	НЕ ПОДЛЕЖЕ ОДРЕДБАМА RID																		
3336	МЕРКАПТАНИ, ТЕЧНИ, ЗАПАЉИВИ, Н.Д.Н. или СМЕША МЕРКАПТАНА, ТЕЧНА, ЗАПАЉИВА, Н.Д.Н.	3	F1	I	3	274	0	E0	P001		MP7 MP17	T11	TP2	L4BN		1					33	
3336	МЕРКАПТАНИ, ТЕЧНИ, ЗАПАЉИВИ, Н.Д.Н. или СМЕША МЕРКАПТАНА, ТЕЧНА, ЗАПАЉИВА, Н.Д.Н. (притисак паре на 50°C већи од 110kPa)	3	F1	II	3	274 640C	1 L	E2	P001		MP19	T7	TP1 TP8 TP28	L1.5BN		2					CE7	33
3336	МЕРКАПТАНИ, ТЕЧНИ, ЗАПАЉИВИ, Н.Д.Н. или СМЕША МЕРКАПТАНА, ТЕЧНА, ЗАПАЉИВА, Н.Д.Н. (притисак паре на 50°C највише 110kPa)	3	F1	II	3	274 640D	1 L	E2	P001 IBC02 R001		MP19	T7	TP1 TP8 TP28	LGBF		2					CE7	33
3336	МЕРКАПТАНИ, ЗАПАЉИВИ, ТЕЧНИ, Н.Д.Н. или СМЕША МЕРКАПТАНА, ЗАПАЉИВА, ТЕЧНА, Н.Д.Н.	3	F1	III	3	274	5 L	E1	P001 IBC03 LP01 R001		MP19	T4	TP1 TP29	LGBF		3	W12				CE4	30
3337	ГАС ЗА ХЛАЂЕЊЕ R 404A (Азеотропна смеша пентафлуоретана, 1,1,1-трифлуоретана и 1,1,1,2-тетрафлуоретана са приближно 44% пентафлуоретана и 52% 1,1,1-трифлуоретана)	2	2A		2.2 (+13)	662	120 ml	E1	P200		MP9	T50 (M)		PxBN(M)	TA4 TT9 TM6	3			CW9 CW10 CW36	CE3	20	

3.2.-A-255

UN број	Назив и опис	Класа	Класификациони код	Група паковања	Листице опасности	Посебне одредбе	Ограничене и изузете количине	Амбалажа			Преносиве цистерне и контејнери за робу у расутом стању		RID цистерне		Транспортна категорија	Посебне одредбе за превоз			Експресне пошлукe	Број за означавање опасности	
								Упутства за паковање	Посебне одредбе за паковање	Одредбе за заједничко паковање	Упутства	Посебне одредбе	Кодови за цистерне	Посебне одредбе		Комади	Роба у расутом стању	Утовар, истовар и руковање			
(1)	(2)	(3a)	(3b)	(4)	(5)	(6)	(7a)	(7b)	(8)	(9a)	(9b)	(10)	(11)	(12)	(13)	(15)	(16)	(17)	(18)	(19)	(20)
	3.1.2	2.2	2.2	2.1.1.3	5.2.2	3.3	3.4/3.5.1.2		4.1.4	4.1.4	4.1.10	4.2.5.2, 7.3.2	4.2.5.3	4.3	4.3.5, 6.8.4	1.1.3.1e)	7.2.4	7.3.3	7.5.11	7.6	5.3.2.3
3338	ГАС ЗА ХЛАЂЕЊЕ R 407A (Азеотропна смеша дифлуорметана, пентафлуоретана и 1,1,1,2-тетрафлуоретана са приближно 20% дифлуорметана и 40% пентафлуоретана)	2	2A		2.2 (+13)	662	120 ml	E1	P200		MP9	T50 (M)		PxBN(M)	TA4 TT9 TM6	3			CW9 CW10 CW36	CE3	20
3339	ГАС ЗА ХЛАЂЕЊЕ R 407B (Азеотропна смеша дифлуорметана, пентафлуоретана и 1,1,1,2-тетрафлуоретана са приближно 10% дифлуорметана и 70% пентафлуоретана)	2	2A		2.2 (+13)	662	120 ml	E1	P200		MP9	T50 (M)		PxBN(M)	TA4 TT9 TM6	3			CW9 CW10 CW36	CE3	20
3340	ГАС ЗА ХЛАЂЕЊЕ R 407C (Азеотропна смеша дифлуорметана, пентафлуоретана и 1,1,1,2-тетрафлуоретана са приближно 23% дифлуорметана и 25% пентафлуоретана)	2	2A		2.2 (+13)	662	120 ml	E1	P200		MP9	T50 (M)		PxBN(M)	TA4 TT9 TM6	3			CW9 CW10 CW36	CE3	20
3341	ТИОУРЕАДИОКСИД	4.2	S2	II	4.2		0	E2	P002 IBC06		MP14	T3	TP33	SGAV		2	W1		CE10	40	
3341	ТИОУРЕАДИОКСИД	4.2	S2	III	4.2		0	E1	P002 IBC08 LP02 R001	B3	MP14	T1	TP33	SGAV		3	W1		CE11	40	
3342	КСАНТАТИ	4.2	S2	II	4.2		0	E2	P002 IBC06		MP14	T3	TP33	SGAV		2	W1		CE10	40	
3342	КСАНТАТИ	4.2	S2	III	4.2		0	E1	P002 IBC08 LP02 R001	B3	MP14	T1	TP33	SGAV		3	W1		CE11	40	

3.2-A-256

UN број	Назив и опис	Класа	Класификациони код	Група паковања	Листиче опасности	Посебне одредбе	Ограничене и изузете количине		Амбалажа			Преносиве цистерне и контејнери за робу у расутом стању		RID цистерне		Транспортна категорија	Посебне одредбе за превоз			Експресне пошлукe	Број за означавање опасности
							(7a)	(7b)	Упутства за паковање	Посебне одредбе за паковање	Одредбе за заједничко паковање	Упутства	Посебне одредбе	Кодови за цистерне	Посебне одредбе		Комади	Роба у расутом стању	Утовар, истовар и руковање		
(1)	(2)	(3a)	(3b)	(4)	(5)	(6)	(7a)	(7b)	(8)	(9a)	(9b)	(10)	(11)	(12)	(13)	(15)	(16)	(17)	(18)	(19)	(20)
	3.1.2	2.2	2.2	2.1.1.3	5.2.2	3.3	3.4/3.5.1.2		4.1.4	4.1.4	4.1.10	4.2.5.2, 7.3.2	4.2.5.3	4.3	4.3.5, 6.8.4	1.1.3.1e)	7.2.4	7.3.3	7.5.11	7.6	5.3.2.3
3343	НИТРОГЛИЦЕРИН, СМЕША, УМАЊЕНЕ ОСЕТЉИВОСТИ, ТЕЧНА, ЗАПАЉИВА, Н.Д.Н. са највише 30% (масених) нитроглицерина	3	D		3	274 278	0	E0	P099		MP2					0					30/ 33
3344	ПЕНТАЕРИТРИТ-ТЕТРАНИТРАТ (ПЕНТАЕРИТРИТОЛ-ТЕТРАНИТРАТ) (РЕНТ), СМЕША, УМАЊЕНЕ ОСЕТЉИВОСТИ, ЧВРСТА, Н.Д.Н. са више од 10% а највише 20% (масених) РЕНТ	4.1	D	II	4.1	272 274	0	E0	P099		MP2					2	W1			CE10	40
3345	ПЕСТИЦИД, ДЕРИВАТ ФЕНОКСИСИРЋЕТНЕ КИСЕЛИНЕ, ЧВРСТ, ОТРОВАН	6.1	T7	I	6.1	61 274 648	0	E5	P002 IBC07		MP18	T6	TP33	S10AH L10CH	TU14 TU15 TU38 TE21 TE22	1	W10		CW13 CW28 CW31	CE12	66
3345	ПЕСТИЦИД, ДЕРИВАТ ФЕНОКСИСИРЋЕТНЕ КИСЕЛИНЕ, ЧВРСТ, ОТРОВАН	6.1	T7	II	6.1	61 274 648	500 g	E4	P002 IBC08	B4	MP10	T3	TP33	SGAH L4BH	TU15	2	W11		CW13 CW28 CW31	CE9 CE12	60
3345	ПЕСТИЦИД, ДЕРИВАТ ФЕНОКСИСИРЋЕТНЕ КИСЕЛИНЕ, ЧВРСТ, ОТРОВАН	6.1	T7	III	6.1	61 274 648	5 kg	E1	P002 IBC08 LP02 R001	B3	MP10	T1	TP33	SGAH L4BH	TU15	2		VC1 VC2 AP7	CW13 CW28 CW31	CE11 CE12	60
3346	ПЕСТИЦИД, ДЕРИВАТ ФЕНОКСИСИРЋЕТНЕ КИСЕЛИНЕ, ЗАПАЉИВ, ОТРОВАН, ТЕЧАН, тачка паљења испод 23°C	3	FT2	I	3+6.1	61 274	0	E0	P001		MP7 MP17	T14	TP2 TP27	L10CH	TU14 TU15 TU38 TE21 TE22	1			CW13 CW28		336
3346	ПЕСТИЦИД, ДЕРИВАТ ФЕНОКСИСИРЋЕТНЕ КИСЕЛИНЕ, ЗАПАЉИВ, ОТРОВАН, ТЕЧАН, тачка паљења испод 23°C	3	FT2	II	3+6.1	61 274	1 L	E2	P001 IBC02 R001		MP19	T11	TP2 TP27	L4BH	TU15	2			CW13 CW28	CE7	336

3.2-A-257

UN број	Назив и опис	Класа	Класификациони код	Група паковања	Листиче опасности	Посебне одредбе	Ограничене и изузете количине		Амбалажа			Преносиве цистерне и контејнери за робу у расутом стању		RID цистерне		Транспортна категорија	Посебне одредбе за превоз			Експлозионе пошлице	Број за означавање опасности
									Упутства за паковање	Посебне одредбе за паковање	Одредбе за заједничко паковање	Упутства	Посебне одредбе	Кодови за цистерне	Посебне одредбе		Комади	Роба у расутом стању	Утовар, истовар и руковање		
	3.1.2	2.2	2.2	2.1.1.3	5.2.2	3.3	3.4/3.5.1.2	4.1.4	4.1.4	4.1.10	4.2.5.2, 7.3.2	4.2.5.3	4.3	4.3.5, 6.8.4	1.1.3.1e)	7.2.4	7.3.3	7.5.11	7.6	5.3.2.3	
(1)	(2)	(3a)	(3b)	(4)	(5)	(6)	(7a)	(7b)	(8)	(9a)	(9b)	(10)	(11)	(12)	(13)	(15)	(16)	(17)	(18)	(19)	(20)
3347	ПЕСТИЦИД, ДЕРИВАТ ФЕНОКСИСИРЋЕТНЕ КИСЕЛИНЕ, ОТРОВАН, ЗАПАЉИВ, ТЕЧАН, тачка паљења најмање 23°C	6.1	TF2	I	6.1+3	61 274	0	E5	P001		MP8 MP17	T14	TP2 TP27	L10CH	TU14 TU15 TU38 TE21 TE22	1			CW13 CW28 CW31	CE12	663
3347	ПЕСТИЦИД, ДЕРИВАТ ФЕНОКСИСИРЋЕТНЕ КИСЕЛИНЕ, ОТРОВАН, ЗАПАЉИВ, ТЕЧАН, тачка паљења најмање 23°C	6.1	TF2	II	6.1+3	61 274	100 ml	E4	P001 IBC02		MP15	T11	TP2 TP27	L4BH	TU15	2			CW13 CW28 CW31	CE5 CE12	63
3347	ПЕСТИЦИД, ДЕРИВАТ ФЕНОКСИСИРЋЕТНЕ КИСЕЛИНЕ, ОТРОВАН, ЗАПАЉИВ, ТЕЧАН, тачка паљења најмање 23°C	6.1	TF2	III	6.1+3	61 274	5 L	E1	P001 IBC03 R001		MP19	T7	TP2 TP28	L4BH	TU15	2	W12		CW13 CW28 CW31	CE8 CE12	63
3348	ПЕСТИЦИД, ДЕРИВАТ ФЕНОКСИСИРЋЕТНЕ КИСЕЛИНЕ, ОТРОВАН, ТЕЧАН	6.1	T6	I	6.1	61 274 648	0	E5	P001		MP8 MP17	T14	TP2 TP27	L10CH	TU14 TU15 TU38 TE21 TE22	1			CW13 CW28 CW31	CE12	66
3348	ПЕСТИЦИД, ДЕРИВАТ ФЕНОКСИСИРЋЕТНЕ КИСЕЛИНЕ, ОТРОВАН, ТЕЧАН	6.1	T6	II	6.1	61 274 648	100 ml	E4	P001 IBC02		MP15	T11	TP2 TP27	L4BH	TU15	2			CW13 CW28 CW31	CE5 CE12	60
3348	ПЕСТИЦИД, ДЕРИВАТ ФЕНОКСИСИРЋЕТНЕ КИСЕЛИНЕ, ОТРОВАН, ТЕЧАН	6.1	T6	III	6.1	61 274 648	5 L	E1	P001 IBC03 LP01 R001		MP19	T7	TP2 TP28	L4BH	TU15	2	W12		CW13 CW28 CW31	CE8 CE12	60
3349	ИНСЕКТИЦИД НА БАЗИ ПИРЕТРИНА, ОТРОВАН, ЧВРСТ	6.1	T7	I	6.1	61 274 648	0	E5	P002 IBC07		MP18	T6	TP33	S10AH L10CH	TU14 TU15 TU38 TE21 TE22	1	W10		CW13 CW28 CW31	CE12	66
3349	ИНСЕКТИЦИД НА БАЗИ ПИРЕТРИНА, ОТРОВАН, ЧВРСТ	6.1	T7	II	6.1	61 274 648	500 g	E4	P002 IBC08	B4	MP10	T3	TP33	SGAH L4BH	TU15	2	W11		CW13 CW28 CW31	CE9 CE12	60



UN број	Назив и опис	Класа	Класификациони код	Група паковања	Листиче опасности	Посебне одредбе	Ограничене и изузете количине		Амбалажа			Преносиве цистерне и контејнери за робу у расутом стању		RID цистерне		Транспортна категорија	Посебне одредбе за превоз			Експресне пошлукe	Број за означавање опасности
							(7a)	(7b)	Упутства за паковање	Посебне одредбе за паковање	Одредбе за заједничко паковање	Упутства	Посебне одредбе	Кодови за цистерне	Посебне одредбе		Комади	Роба у расутом стању	Утовар, истовар и руковање		
(1)	(2)	(3a)	(3b)	(4)	(5)	(6)	(7a)	(7b)	(8)	(9a)	(9b)	(10)	(11)	(12)	(13)	(15)	(16)	(17)	(18)	(19)	(20)
	3.1.2	2.2	2.2	2.1.1.3	5.2.2	3.3	3.4/3.5.1.2		4.1.4	4.1.4	4.1.10	4.2.5.2, 7.3.2	4.2.5.3	4.3	4.3.5, 6.8.4	1.1.3.1e)	7.2.4	7.3.3	7.5.11	7.6	5.3.2.3
3349	ИНСЕКТИЦИД НА БАЗИ ПИРЕТРИНА, ОТРОВАН, ЧВРСТ	6.1	T7	III	6.1	61 274 648	5 kg	E1	P002 IBC08 LP02 R001	B3	MP10	T1	TP33	SGAH L4BH	TU15	2		VC1 VC2 AP7	CW13 CW28 CW31	CE11 CE12	60
3350	ИНСЕКТИЦИД НА БАЗИ ПИРЕТРИНА, ОТРОВАН, ЗАПАЉИВ, ТЕЧАН, тачка паљења највише 23°C	3	FT2	I	3+6.1	61 274	0	E0	P001		MP7 MP17	T14	TP2 TP27	L10CH	TU14 TU15 TU38 TE21 TE22	1			CW13 CW28		336
3350	ИНСЕКТИЦИД НА БАЗИ ПИРЕТРИНА, ЗАПАЉИВ, ОТРОВАН, ТЕЧАН, тачка паљења највише 23°C	3	FT2	II	3+6.1	61 274	1 L	E2	P001 IBC02 R001		MP19	T11	TP2 TP27	L4BH	TU15	2			CW13 CW28	CE7	336
3351	ИНСЕКТИЦИД НА БАЗИ ПИРЕТРИНА, ОТРОВАН, ЗАПАЉИВ, ТЕЧАН, тачка паљења најмање 23°C	6.1	TF2	I	6.1+3	61 274	0	E5	P001		MP8 MP17	T14	TP2 TP27	L10CH	TU14 TU15 TU38 TE21 TE22	1			CW13 CW28 CW31	CE12	663
3351	ИНСЕКТИЦИД НА БАЗИ ПИРЕТРИНА, ОТРОВАН, ЗАПАЉИВ, ТЕЧАН, тачка паљења најмање 23°C	6.1	TF2	II	6.1+3	61 274	100 ml	E4	P001 IBC02		MP15	T11	TP2 TP27	L4BH	TU15	2			CW13 CW28 CW31	CE5 CE12	63
3351	ИНСЕКТИЦИД НА БАЗИ ПИРЕТРИНА, ОТРОВАН, ЗАПАЉИВ, ТЕЧАН, тачка паљења најмање 23°C	6.1	TF2	III	6.1+3	61 274	5 L	E1	P001 IBC03 R001		MP19	T7	TP2 TP28	L4BH	TU15	2	W12		CW13 CW28 CW31	CE8 CE12	63
3352	ИНСЕКТИЦИД НА БАЗИ ПИРЕТРИНА, ОТРОВАН, ТЕЧАН	6.1	T6	I	6.1	61 274 648	0	E5	P001		MP8 MP17	T14	TP2 TP27	L10CH	TU14 TU15 TU38 TE21 TE22	1			CW13 CW28 CW31	CE12	66
3352	ИНСЕКТИЦИД НА БАЗИ ПИРЕТРИНА, ОТРОВАН, ТЕЧАН	6.1	T6	II	6.1	61 274 648	100 ml	E4	P001 IBC02		MP15	T11	TP2 TP27	L4BH	TU15	2			CW13 CW28 CW31	CE5 CE12	60

3.2-A-259



UN број	Назив и опис	Класа	Класификациони код	Група паковања	Листике опасности	Посебне одредбе	Ограничене и изузете количине		Амбалажа			Преносиве цистерне и контејнери за робу у расутом стању		RID цистерне		Транспортна категорија	Посебне одредбе за превоз			Експресне пошлукe	Број за означавање опасности
							Упутства за паковање	Посебне одредбе за паковање	Одредбе за заједничко паковање	Упутства	Посебне одредбе	Кодови за цистерне	Посебне одредбе	Комади	Роба у расутом стању		Утовар, истовар и руковање				
	3.1.2	2.2	2.2	2.1.1.3	5.2.2	3.3	3.4/3.5.1.2	4.1.4	4.1.4	4.1.10	4.2.5.2, 7.3.2	4.2.5.3	4.3	4.3.5, 6.8.4	1.1.3.1e)	7.2.4	7.3.3	7.5.11	7.6	5.3.2.3	
(1)	(2)	(3a)	(3b)	(4)	(5)	(6)	(7a) (7b)	(8)	(9a)	(9b)	(10)	(11)	(12)	(13)	(15)	(16)	(17)	(18)	(19)	(20)	
3352	ИНСЕКТИЦИД НА БАЗИ ПИРЕТРИНА, ОТРОВАН, ТЕЧАН	6.1	T6	III	6.1	61 274 648	5 L E1	P001 IBC03 LP01 R001		MP19	T7	TP2 TP28	L4BH	TU15	2	W12		CW13 CW28 CW31	CE8 CE12	60	
3354	ИНСЕКТИЦИД, ЗАПАЉИВ, ГАСОВИТ, Н.Д.Н.	2	2F		2.1 (+13)	274 662	0 E0	P200		MP9	(M)		PxBH(M)	TU38 TE22 TA4 TT9 TM6	2			CW9 CW10 CW36	CE3	23	
3355	ИНСЕКТИЦИД, ОТРОВАН, ЗАПАЉИВ, ГАСОВИТ, Н.Д.Н.	2	2TF		2.3+2.1 (+13)	274	0 E0	P200		MP9	(M)		PxBH(M)	TU6 TU38 TE22 TE25 TA4 TT9 TM6	1			CW9 CW10 CW36		263	
3356	ГЕНЕРАТОР КИСЕОНИКА, ХЕМИЈСКИ	5.1	O3		5.1	284	0 E0	P500		MP2					2			CW24		50	
3357	НИТРОГЛИЦЕРИН, СМЕША, УМАЊЕНЕ ОСЕТЉИВОСТИ, ТЕЧНА, Н.Д.Н. са највише 30% (масених) нитроглицерина	3	D	II	3	274 288	0 E0	P099		MP2					2				CE7	33	
3358	РАСХЛАДНИ УРЕЂАЈИ са запаљивим, неотровним, течним гасом	2	6F		2.1	291	0 E0	P003	PP32	MP9					2			CW9	CE2	23	
3359	ФУМИГАЦИЈСКА ТЕРЕТНА ТРАНСПОРТНА ЈЕДИНИЦА	9	M11			302									-						
3360	Осушена биљна влакна	4.1	F1																		
3361	ХЛОРСИЛАНИ, ОТРОВНИ, НАГРИЗАЈУЋИ, Н.Д.Н.	6.1	TC1	II	6.1+8	274	0 E0	P010		MP15	T14	TP2 TP7 TP27	L4BH	TU15	2			CW13 CW28 CW31	CE5	68	
3362	ХЛОРСИЛАНИ, ОТРОВНИ, НАГРИЗАЈУЋИ, ЗАПАЉИВИ, Н.Д.Н.	6.1	TFC	II	6.1+3+8	274	0 E0	P010		MP15	T14	TP2 TP7 TP27	L4BH	TU15	2			CW13 CW28 CW31	CE5	638	
3363	ОПАСНА РОБА У МАШИНАМА или ОПАСНА РОБА У АПАРАТИМА	9	M11		9	301 672	0 E0	P907													

3.2-A-260



UN број	Назив и опис	Класа	Класификациони код	Група паковања	Листице опасности	Посебне одредбе	Ограничене и изузете количине		Амбалажа			Преносиве цистерне и контејнери за робу у расутом стању		RID цистерне		Транспортна категорија	Посебне одредбе за превоз			Експресне пошлукe	Број за означавање опасности
							(7a)	(7b)	Упутства за паковање	Посебне одредбе за паковање	Одредбе за заједничко паковање	Упутства	Посебне одредбе	Кодови за цистерне	Посебне одредбе		Комади	Роба у расутом стању	Утовар, истовар и руковање		
(1)	(2)	(3a)	(3b)	(4)	(5)	(6)	(7a)	(7b)	(8)	(9a)	(9b)	(10)	(11)	(12)	(13)	(15)	(16)	(17)	(18)	(19)	(20)
	3.1.2	2.2	2.2	2.1.1.3	5.2.2	3.3	3.4/3.5.1.2		4.1.4	4.1.4	4.1.10	4.2.5.2, 7.3.2	4.2.5.3	4.3	4.3.5, 6.8.4	1.1.3.1e)	7.2.4	7.3.3	7.5.11	7.6	5.3.2.3
3364	ТРИНИТРОФЕНОЛ (ПИКРИНСКА КИСЕЛИНА), ВЛАЖНА са најмање 10% (масених) воде	4.1	D	I	4.1		0	E0	P406	PP24	MP2					1	W1				40
3365	ТРИНИТРОХЛОРОБЕНЗЕН, (ПИКРИЛХЛОРИД), ВЛАЖАН, са најмање 10% (масених) воде	4.1	D	I	4.1		0	E0	P406	PP24	MP2					1	W1				40
3366	ТРИНИТРОТОЛУЕН (TNT), ВЛАЖАН, са најмање 10% (масених) воде	4.1	D	I	4.1		0	E0	P406	PP24	MP2					1	W1				40
3367	ТРИНИТРОБЕНЗЕН, ВЛАЖАН, са најмање 10% (масених) воде	4.1	D	I	4.1		0	E0	P406	PP24	MP2					1	W1				40
3368	ТРИНИТРОБЕНЗОЕВА КИСЕЛИНА, ВЛАЖНА, са најмање 10% (масених) воде	4.1	D	I	4.1		0	E0	P406	PP24	MP2					1	W1				40
3369	НАТРИЈУМ-ДИНИТРО-о-КРЕЗОЛАТ, ВЛАЖАН, са најмање 10% (масених) воде	4.1	DT	I	4.1+6.1		0	E0	P406	PP24	MP2					1	W1		CW13 CW28		46
3370	УРЕА-НИТРАТ, ВЛАЖАН, са најмање 10% (масених) воде	4.1	D	I	4.1		0	E0	P406	PP78	MP2					1	W1				40
3371	2-МЕТИЛБУТАНАЛ	3	F1	II	3		1 L	E2	P001 IBC02 R001		MP19	T4	TP1	LGBF		2				CE7	33
3373	БИОЛОШКА МАТЕРИЈА, КАТЕГОРИЈА Б	6.2	I4		6.2	319	0	E0	P650			T1	TP1	L4BH	TU15 TU37	-				CE14	606
3373	БИОЛОШКА МАТЕРИЈА, КАТЕГОРИЈА Б (само животињске материје)	6.2	I4		6.2	319	0	E0	P650			T1 BK1 BK2	TP1	L4BH	TU15 TU37	-				CE14	606
3374	АЦЕТИЛЕН, БЕЗ РАСТВАРАЧА	2	2F		2.1	662	0	E0	P200		MP9					2			CW9 CW10 CW36	CE3	239
3375	АМОНИЈУМ-НИТРАТ, ЕМУЛЗИЈА или АМОНИЈУМ-НИТРАТ, СУСПЕНЗИЈА или АМОНИЈУМ-НИТРАТ, ГЕЛ, полуфабрикат из ког се добија експлозив, течан	5.1	O1	II	5.1	309	0	E2	P505 IBC02	B16	MP2	T1	TP1 TP9 TP17 TP32	LGAV(+)	TU3 TU12 TU39 TE10 TE23 TA1 TA3	2			CW24		50

3.2.-A-261



UN број	Назив и опис	Класа	Класификациони код	Група паковања	Листиче опасности	Посебне одредбе	Ограничене и изузете количине		Амбалажа			Преносиве цистерне и контејнери за робу у расутом стању		RID цистерне		Транспортна категорија	Посебне одредбе за превоз			Експлозионе пошлице	Број за означавање опасности
							(7a)	(7b)	Упутства за паковање	Посебне одредбе за паковање	Одредбе за заједничко паковање	Упутства	Посебне одредбе	Кодови за цистерне	Посебне одредбе		Комади	Роба у расутом стању	Утовар, истовар и руковање		
	3.1.2	2.2	2.2	2.1.1.3	5.2.2	3.3	3.4/3.5.1.2	4.1.4	4.1.4	4.1.10	4.2.5.2, 7.3.2	4.2.5.3	4.3	4.3.5, 6.8.4	1.1.3.1e)	7.2.4	7.3.3	7.5.11	7.6	5.3.2.3	
(1)	(2)	(3a)	(3b)	(4)	(5)	(6)	(7a)	(7b)	(8)	(9a)	(9b)	(10)	(11)	(12)	(13)	(15)	(16)	(17)	(18)	(19)	(20)
3375	АМОНИЈУМ-НИТРАТ, ЕМУЛЗИЈА или АМОНИЈУМ-НИТРАТ, СУСПЕНЗИЈА или АМОНИЈУМ-НИТРАТ, ГЕЛ, полуфабрикат из ког се добија експлозив, чврст	5.1	O2	II	5.1	309	0	E2	P505 IBC02	B16	MP2	T1	TP1 TP9 TP17 TP32	SGAV(+)	TU3 TU12 TU39 TE10 TE23 TA1 TA3	2			CW24		50
3376	4-НИТРОФЕНИЛ-ХИДРАЗИН са најмање 30% (масених) воде	4.1	D	I	4.1	0	E0		P406	PP26	MP2					1	W1		CE10	40	
3377	НАТРИЈУМ-ПЕРБОРАТ-МОНОХИДРАТ	5.1	O2	III	5.1	5 kg	E1		P002 IBC08 LP02 R001	B3	MP10	T1 BK1 BK2 BK3	TP33	SGAV	TU3	3		VC1 VC2 AP6 AP7	CW24	CE11	50
3378	НАТРИЈУМ-КАРБОНАТ-ПЕРОКСИХИДРАТ	5.1	O2	II	5.1	1 kg	E2		P002 IBC08	B4	MP10	T3 BK1 BK2	TP33	SGAV	TU3	2	W11	VC1 VC2 AP6 AP7	CW24	CE10	50
3378	НАТРИЈУМ-КАРБОНАТ-ПЕРОКСИХИДРАТ	5.1	O2	III	5.1	5 kg	E1		P002 IBC08 LP02 R001	B3	MP10	T1 BK1 BK2 BK3	TP33	SGAV	TU3	3		VC1 VC2 AP6 AP7	CW24	CE11	50
3379	ЕКСПЛОЗИВ СА СМАЊЕНОМ ОСЕТЉИВОШЋУ, ТЕЧАН, Н.Д.Н.	3	D	I	3	274 311	0	E0	P099		MP2					1					33
3380	ЕКСПЛОЗИВ СА СМАЊЕНОМ ОСЕТЉИВОШЋУ, ЧВРСТ, Н.Д.Н.	4.1	D	I	4.1	274 311	0	E0	P099		MP2					1	W1				40
3381	ОТРОВНА ТЕЧНА МАТЕРИЈА ПРИ УДИСАЊУ, Н.Д.Н. вредност LC50 мања или једнака 200 ml/m³ а концентрација засићених пара већа или једнака 500 LC50	6.1	T1 or T4	I	6.1	274	0	E0	P601		MP8 MP17	T22	TP2	L15CH	TU14 TU15 TU38 TE21 TE22 TE25	1			CW13 CW28 CW31		66
3382	ОТРОВНА ТЕЧНА МАТЕРИЈА ПРИ УДИСАЊУ, Н.Д.Н. вредност LC50 мања или једнака 1000 ml/m³ а концентрација засићених пара већа или једнака 10 LC50	6.1	T1 or T4	I	6.1	274	0	E0	P602		MP8 MP17	T20	TP2	L10CH	TU14 TU15 TU38 TE21 TE22	1			CW13 CW28 CW31		66

3.2.-A-262

UN број	Назив и опис	Класа	Класификациони код	Група паковања	Листиче опасности	Посебне одредбе	Ограничене и изузете количине		Амбалажа			Преносиве цистерне и контејнери за робу у расутом стању		RID цистерне		Транспортна категорија	Посебне одредбе за превоз			Експресне пошлукe	Број за означавање опасности
							3.4/3.5.1.2	7.1	Упутства за паковање	Посебне одредбе за паковање	Одредбе за заједничко паковање	Упутства	Посебне одредбе	Кодови за цистерне	Посебне одредбе		Комади	Роба у расутом стању	Утовар, истовар и руковање		
(1)	(2)	(3a)	(3b)	(4)	(5)	(6)	(7a)	(7b)	(8)	(9a)	(9b)	(10)	(11)	(12)	(13)	(15)	(16)	(17)	(18)	(19)	(20)
	3.1.2	2.2	2.2	2.1.1.3	5.2.2	3.3	3.4/3.5.1.2		4.1.4	4.1.4	4.1.10	4.2.5.2, 7.3.2	4.2.5.3	4.3	4.3.5, 6.8.4	1.1.3.1e)	7.2.4	7.3.3	7.5.11	7.6	5.3.2.3
3383	ОТРОВНА ТЕЧНА МАТЕРИЈА ПРИ УДИСАЊУ, ЗАПАЉИВА, Н.Д.Н. вредност LC50 мања или једнака 200 ml/m ³ а концентрација засићених пара већа или једнака 500 LC50	6.1	TF1	I	6.1+3	274	0	E0	P601		MP8 MP17	T22	TP2	L15CH	TU14 TU15 TU38 TE21 TE22 TE25	1			CW13 CW28 CW31		663
3384	ОТРОВНА, ТЕЧНА МАТЕРИЈА ПРИ УДИСАЊУ, ЗАПАЉИВА, Н.Д.Н. вредност LC50 мања или једнака 1000 ml/m ³ а концентрација засићених пара већа или једнака 10 LC50	6.1	TF1	I	6.1+3	274	0	E0	P602		MP8 MP17	T20	TP2	L10CH	TU14 TU15 TU38 TE21 TE22	1			CW13 CW28 CW31		663
3385	ОТРОВНА ТЕЧНА МАТЕРИЈА ПРИ УДИСАЊУ, КОЈА РЕАГУЈЕ СА ВОДОМ, Н.Д.Н. вредност LC50 мања или једнака 200 ml/m ³ а концентрација засићених пара већа или једнака 500 LC50	6.1	TW1	I	6.1+4.3	274	0	E0	P601		MP8 MP17	T22	TP2	L15CH	TU14 TU15 TU38 TE21 TE22 TE25	1			CW13 CW28 CW31		623
3386	ОТРОВНА ТЕЧНА МАТЕРИЈА ПРИ УДИСАЊУ, КОЈА РЕАГУЈЕ СА ВОДОМ, Н.Д.Н. вредност LC50 мања или једнака 1000 ml/m ³ а концентрација засићених пара већа или једнака 10 LC50	6.1	TW1	I	6.1+4.3	274	0	E0	P602		MP8 MP17	T20	TP2	L10CH	TU14 TU15 TU38 TE21 TE22	1			CW13 CW28 CW31		623
3387	ОТРОВНА ТЕЧНА МАТЕРИЈА ПРИ УДИСАЊУ, КОЈА ДЕЛУЈЕ ЗАПАЉИВО (ОКСИДИРАЈУЋЕ), Н.Д.Н. вредност LC50 мања или једнака 200 ml/m ³ а концентрација засићених пара већа или једнака 500 LC50	6.1	TO1	I	6.1+5.1	274	0	E0	P601		MP8 MP17	T22	TP2	L15CH	TU14 TU15 TU38 TE21 TE22 TE25	1			CW13 CW28 CW31		665

3.2-A-263

UN број	Назив и опис	Класа	Класификациони код	Група паковања	Листице опасности	Посебне одредбе	Ограничене и изузете количине		Амбалажа			Преносиве цистерне и контејнери за робу у расутом стању		RID цистерне		Транспортна категорија	Посебне одредбе за превоз			Експресне пошлукe	Број за означавање опасности
							3.4/3.5.1.2		Упутства за паковање	Посебне одредбе за паковање	Одредбе за заједничко паковање	Упутства	Посебне одредбе	Кодови за цистерне	Посебне одредбе		Комади	Роба у расутом стању	Утовар, истовар и руковање		
(1)	(2)	(3a)	(3b)	(4)	(5)	(6)	(7a)	(7b)	(8)	(9a)	(9b)	(10)	(11)	(12)	(13)	(15)	(16)	(17)	(18)	(19)	(20)
	3.1.2	2.2	2.2	2.1.1.3	5.2.2	3.3	3.4/3.5.1.2		4.1.4	4.1.4	4.1.10	4.2.5.2, 7.3.2	4.2.5.3	4.3	4.3.5, 6.8.4	1.1.3.1e)	7.2.4	7.3.3	7.5.11	7.6	5.3.2.3
3388	ОТРОВНА ТЕЧНА МАТЕРИЈА ПРИ УДИСАЊУ, КОЈА ДЕЛУЈЕ ЗАПАЉИВО (ОКСИДИРАЈУЋЕ), Н.Д.Н. вредност LC50 мања или једнака 1000 ml/m ³ а концентрација засићених пара већа или једнака 10 LC50	6.1	TO1	I	6.1+5.1	274	0	E0	P602		MP8 MP17	T20	TP2	L10CH	TU14 TU15 TU38 TE21 TE22	1			CW13 CW28 CW31		665
3389	ОТРОВНА ТЕЧНА МАТЕРИЈА ПРИ УДИСАЊУ, НАГРИЗАЈУЋА, Н.Д.Н. вредност LC50 мања или једнака 200 ml/m ³ а концентрација засићених пара већа или једнака 500 LC50	6.1	TC1 or TC3	I	6.1+8	274	0	E0	P601		MP8 MP17	T22	TP2	L15CH	TU14 TU15 TU38 TE21 TE22 TE25	1			CW13 CW28 CW31		668
3390	ОТРОВНА ТЕЧНА МАТЕРИЈА ПРИ УДИСАЊУ, НАГРИЗАЈУЋА, Н.Д.Н. вредност LC50 мања или једнака 1000 ml/m ³ а концентрација засићених пара већа или једнака 10 LC50	6.1	TC1 or TC3	I	6.1+8	274	0	E0	P602		MP8 MP17	T20	TP2	L10CH	TU14 TU15 TU38 TE21 TE22	1			CW13 CW28 CW31		668
3391	ОРГАНОМЕТАЛИ, САМОЗАПАЉИВИ, ЧВРСТИ	4.2	S5	I	4.2	274	0	E0	P404	PP86	MP2	T21	TP7 TP33 TP36	L21DH	TU4 TU14 TU22 TU38 TC1 TE21 TE22 TE25 TM1	0	W1				43



3.2-A-265

UN број	Назив и опис	Класа	Класификациони код	Група паковања	Листице опасности	Посебне одредбе	Ограничене и изузете количине		Амбалажа			Преносиве цистерне и контејнери за робу у расутом стању		RID цистерне		Транспортна категорија	Посебне одредбе за превоз			Експресне пошлукe	Број за означавање опасности
							(7a)	(7b)	Упутства за паковање	Посебне одредбе за паковање	Одредбе за заједничко паковање	Упутства	Посебне одредбе	Кодови за цистерне	Посебне одредбе		Комади	Роба у расутом стању	Утовар, истовар и руковање		
(1)	(2)	(3a)	(3b)	(4)	(5)	(6)	(7a)	(7b)	(8)	(9a)	(9b)	(10)	(11)	(12)	(13)	(15)	(16)	(17)	(18)	(19)	(20)
	3.1.2	2.2	2.2	2.1.1.3	5.2.2	3.3	3.4/3.5.1.2		4.1.4	4.1.4	4.1.10	4.2.5.2, 7.3.2	4.2.5.3	4.3	4.3.5, 6.8.4	1.1.3.1e)	7.2.4	7.3.3	7.5.11	7.6	5.3.2.3
3392	ОРГАНОМЕТАЛИ, САМОЗАПАЉИВИ, ТЕЧНИ	4.2	S5	I	4.2	274	0	E0	P400	PP86	MP2	T21	TP2 TP7 TP36	L21DH	TU4 TU14 TU22 TU38 TC1 TE21 TE22 TE25 TM1	0	W1				333
3393	ОРГАНОМЕТАЛИ, САМОЗАПАЉИВИ, РЕАКТИВНИ СА ВОДОМ, ЧВРСТИ	4.2	SW	I	4.2+4.3	274	0	E0	P404	PP86	MP2	T21	TP7 TP33 TP36 TP41	L21DH	TU4 TU14 TU22 TU38 TC1 TE21 TE22 TE25 TM1	0	W1				X432
3394	ОРГАНОМЕТАЛИ, САМОЗАПАЉИВИ, РЕАКТИВНИ СА ВОДОМ, ТЕЧНИ	4.2	SW	I	4.2+4.3	274	0	E0	P400	PP86	MP2	T21	TP2 TP7 TP36 TP41	L21DH	TU4 TU14 TU22 TU38 TC1 TE21 TE22 TE25 TM1	0	W1				X333
3395	ОРГАНОМЕТАЛИ, РЕАКТИВНИ СА ВОДОМ, ЧВРСТИ	4.3	W2	I	4.3	274	0	E0	P403		MP2	T9	TP7 TP33 TP36 TP41	S10AN L10DH	TU4 TU14 TU22 TU38 TE21 TE22 TM2	1	W1		CW23		X423
3395	ОРГАНОМЕТАЛИ, РЕАКТИВНИ СА ВОДОМ, ЧВРСТИ	4.3	W2	II	4.3	274	500 g	E2	P410 IBC04		MP14	T3	TP33 TP36 TP41	SGAN L4DH	TU14 TE21 TM2	2	W1		CW23	CE10	423

UN број	Назив и опис	Класа	Класификациони код	Група паковања	Листике опасности	Посебне одредбе	Ограничене и изузете количине		Амбалажа			Преносиве цистерне и контејнери за робу у расутом стању		RID цистерне		Транспортна категорија	Посебне одредбе за превоз			Експресне пошиљке	Број за означавање опасности
							(7a)	(7b)	Упутства за паковање	Посебне одредбе за паковање	Одредбе за заједничко паковање	Упутства	Посебне одредбе	Кодови за цистерне	Посебне одредбе		Комади	Роба у расутом стању	Утовар, истовар и руковање		
(1)	(2)	(3a)	(3b)	(4)	(5)	(6)	(7a)	(7b)	(8)	(9a)	(9b)	(10)	(11)	(12)	(13)	(15)	(16)	(17)	(18)	(19)	(20)
	3.1.2	2.2	2.2	2.1.1.3	5.2.2	3.3	3.4/3.5.1.2		4.1.4	4.1.4	4.1.10	4.2.5.2, 7.3.2	4.2.5.3	4.3	4.3.5, 6.8.4	1.1.3.1e)	7.2.4	7.3.3	7.5.11	7.6	5.3.2.3
3395	ОРГАНОМЕТАЛИ, РЕАКТИВНИ СА ВОДОМ, ЧВРСТИ	4.3	W2	III	4.3	274	1 kg	E1	P410 IBC06		MP14	T1	TP33 TP36 TP41	SGAN L4DH	TU14 TE21 TM2	3	W1		CW23	CE11	423
3396	ОРГАНОМЕТАЛИ, РЕАКТИВНИ СА ВОДОМ, ЗАПАЉИВИ, ЧВРСТИ	4.3	WF2	I	4.3+4.1	274	0	E0	P403		MP2	T9	TP7 TP33 TP36 TP41	S10AN L10DH	TU4 TU14 TU22 TU38 TE21 TE22 TM2	0	W1		CW23		X423
3396	ОРГАНОМЕТАЛИ, РЕАКТИВНИ СА ВОДОМ, ЗАПАЉИВИ, ЧВРСТИ	4.3	WF2	II	4.3+4.1	274	500 g	E2	P410 IBC04		MP14	T3	TP33 TP36 TP41	SGAN L4DH	TU14 TE21 TM2	0	W1		CW23	CE10	423
3396	ОРГАНОМЕТАЛИ, РЕАКТИВНИ СА ВОДОМ, ЗАПАЉИВИ, ЧВРСТИ	4.3	WF2	III	4.3+4.1	274	1 kg	E1	P410 IBC06		MP14	T1	TP33 TP36 TP41	SGAN L4DH	TU14 TE21 TM2	0	W1		CW23	CE11	423
3397	ОРГАНОМЕТАЛИ, РЕАКТИВНИ СА ВОДОМ, САМОЗАГРЕВАЈУЋИ, ЧВРСТИ	4.3	WS	I	4.3+4.2	274	0	E0	P403		MP2	T9	TP7 TP33 TP36 TP41	S10AN L10DH	TU14 TU38 TE21 TE22 TM2	1	W1		CW23		X423
3397	ОРГАНОМЕТАЛИ, РЕАКТИВНИ СА ВОДОМ, САМОЗАГРЕВАЈУЋИ, ЧВРСТИ	4.3	WS	II	4.3+4.2	274	500 g	E2	P410 IBC04		MP14	T3	TP33 TP36 TP41	SGAN L4DH		2	W1		CW23	CE10	423
3397	ОРГАНОМЕТАЛИ, РЕАКТИВНИ СА ВОДОМ, САМОЗАГРЕВАЈУЋИ, ЧВРСТИ	4.3	WS	III	4.3+4.2	274	1 kg	E1	P410 IBC06		MP14	T1	TP33 TP36 TP41	SGAN L4DH		3	W1		CW23	CE11	423
3398	ОРГАНОМЕТАЛИ, РЕАКТИВНИ СА ВОДОМ, ТЕЧНИ	4.3	W1	I	4.3	274	0	E0	P402		MP2	T13	TP2 TP7 TP36 TP41	L10DH	TU4 TU14 TU22 TU38 TE21 TE22 TM2	0	W1		CW23		X323

UN број	Назив и опис	Класа	Класификациони код	Група паковања	Листиче опасности	Посебне одредбе	Ограничене и изузете количине		Амбалажа			Преносиве цистерне и контејнери за робу у расутом стању		RID цистерне		Транспортна категорија	Посебне одредбе за превоз			Експресне пошлукe	Број за означавање опасности
							Упутства за паковање	Посебне одредбе за паковање	Одредбе за заједничко паковање	Упутства	Посебне одредбе	Кодови за цистерне	Посебне одредбе	Комади	Роба у расутом стању		Утовар, истовар и руковање				
	3.1.2	2.2	2.2	2.1.1.3	5.2.2	3.3	3.4/3.5.1.2		4.1.4	4.1.4	4.1.10	4.2.5.2, 7.3.2	4.2.5.3	4.3	4.3.5, 6.8.4	1.1.3.1e)	7.2.4	7.3.3	7.5.11	7.6	5.3.2.3
(1)	(2)	(3a)	(3b)	(4)	(5)	(6)	(7a)	(7b)	(8)	(9a)	(9b)	(10)	(11)	(12)	(13)	(15)	(16)	(17)	(18)	(19)	(20)
3398	ОРГАНОМЕТАЛИ, РЕАКТИВНИ СА ВОДОМ, ТЕЧНИ	4.3	W1	II	4.3	274	500 ml	E2	P001 IBC01		MP15	T7	TP2 TP7 TP36 TP41	L4DH	TU14 TE21 TM2	0	W1		CW23	CE7	323
3398	ОРГАНОМЕТАЛИ, РЕАКТИВНИ СА ВОДОМ, ТЕЧНИ	4.3	W1	III	4.3	274	1 L	E1	P001 IBC02		MP15	T7	TP2 TP7 TP36 TP41	L4DH	TU14 TE21 TM2	0	W1		CW23	CE8	323
3399	ОРГАНОМЕТАЛИ, РЕАКТИВНИ СА ВОДОМ, ЗАПАЉИВИ, ТЕЧНИ	4.3	WF1	I	4.3+3	274	0	E0	P402		MP2	T13	TP2 TP7 TP36 TP41	L10DH	TU4 TU14 TU22 TU38 TE21 TE22 TM2	0	W1		CW23		X323
3399	ОРГАНОМЕТАЛИ, РЕАКТИВНИ СА ВОДОМ, ЗАПАЉИВИ, ТЕЧНИ	4.3	WF1	II	4.3+3	274	500 ml	E2	P001 IBC01		MP15	T7	TP2 TP7 TP36 TP41	L4DH	TU4 TU14 TU22 TE21 TM2	0	W1		CW23	CE7	323
3399	ОРГАНОМЕТАЛИ, РЕАКТИВНИ СА ВОДОМ, ЗАПАЉИВИ, ТЕЧНИ	4.3	WF1	III	4.3+3	274	1 L	E1	P001 IBC02 R001		MP15	T7	TP2 TP7 TP36 TP41	L4DH	TU14 TE21 TM2	0	W1		CW23	CE8	323
3400	ОРГАНОМЕТАЛИ, САМОЗАГРЕВАЈУЋИ, ЧВРСТИ	4.2	S5	II	4.2	274	500 g	E2	P410 IBC06		MP14	T3	TP33 TP36	SGAN L4BN		2	W1			CE10	40
3400	ОРГАНОМЕТАЛИ, САМОЗАГРЕВАЈУЋИ, ЧВРСТИ	4.2	S5	III	4.2	274	1 kg	E1	P002 IBC08		MP14	T1	TP33 TP36	SGAN L4BN		3	W1			CE11	40
3401	АМАЛГАМИ ЖИВЕ И АЛКАЛНОГ МЕТАЛА, ЧВРСТИ	4.3	W2	I	4.3	182	0	E0	P403		MP2	T9	TP7 TP33	L10BN(+)	TU1 TE5 TT3 TM2	1	W1		CW23		X423
3402	АМАЛГАМИ ЖИВЕ И ЗЕМНОАЛКАЛНОГ МЕТАЛА, ЧВРСТА	4.3	W2	I	4.3	183 506	0	E0	P403		MP2	T9	TP7 TP33	L10BN(+)	TU1 TE5 TT3 TM2	1	W1		CW23		X423

3.2-A-267

UN број	Назив и опис	Класа	Класификациони код	Група паковања	Листице опасности	Посебне одредбе	Ограничене и изузете количине		Амбалажа			Преносиве цистерне и контејнери за робу у расутом стању		RID цистерне		Транспортна категорија	Посебне одредбе за превоз			Експресне поштомнице	Број за означавање опасности
							(7a)	(7b)	Упутства за паковање	Посебне одредбе за паковање	Одредбе за заједничко паковање	Упутства	Посебне одредбе	Кодови за цистерне	Посебне одредбе		Комади	Роба у расутом стању	Утовар, истовар и руковање		
(1)	(2)	(3a)	(3b)	(4)	(5)	(6)	(7a)	(7b)	(8)	(9a)	(9b)	(10)	(11)	(12)	(13)	(15)	(16)	(17)	(18)	(19)	(20)
	3.1.2	2.2	2.2	2.1.1.3	5.2.2	3.3	3.4/3.5.1.2		4.1.4	4.1.4	4.1.10	4.2.5.2, 7.3.2	4.2.5.3	4.3	4.3.5, 6.8.4	1.1.3.1e)	7.2.4	7.3.3	7.5.11	7.6	5.3.2.3
3403	КАЛИЈУММЕТАЛ ЛЕГУРЕ, ЧВРСТЕ	4.3	W2	I	4.3		0	E0	P403		MP2	T9	TP7 TP33	L10BN(+)	TU1 TE5 TT3 TM2	1	W1		CW23		X423
3404	КАЛИЈУМ-НАТРИЈУМ ЛЕГУРЕ, ЧВРСТЕ	4.3	W2	I	4.3		0	E0	P403		MP2	T9	TP7 TP33	L10BN(+)	TU1 TE5 TT3 TM2	1	W1		CW23		X423
3405	БАРИЈУМ-ХЛОРАТ, РАСТВОР	5.1	OT1	II	5.1+6.1		1 L	E2	P504 IBC02		MP2	T4	TP1	L4BN	TU3	2			CW24 CW28	CE6	56
3405	БАРИЈУМ-ХЛОРАТ, РАСТВОР	5.1	OT1	III	5.1+6.1		5 L	E1	P001 IBC02		MP2	T4	TP1	LGBV	TU3	3			CW24 CW28	CE8	56
3406	БАРИЈУМПЕРХЛОРАТ, РАСТВОР	5.1	OT1	II	5.1+6.1		1 L	E2	P504 IBC02		MP2	T4	TP1	L4BN	TU3	2			CW24 CW28	CE6	56
3406	БАРИЈУМПЕРХЛОРАТ, РАСТВОР	5.1	OT1	III	5.1+6.1		5 L	E1	P001 IBC02		MP2	T4	TP1	LGBV	TU3	3			CW24 CW28	CE8	56
3407	ХЛОРАТ И МАГНЕЗИЈУМ-ХЛОРИД, СМЕША, РАСТВОР	5.1	O1	II	5.1		1 L	E2	P504 IBC02		MP2	T4	TP1	L4BN	TU3	2			CW24	CE6	50
3407	ХЛОРАТ И МАГНЕЗИЈУМ-ХЛОРИД, СМЕША, РАСТВОР	5.1	O1	III	5.1		5 L	E1	P504 IBC02		MP2	T4	TP1	LGBV	TU3	3			CW24	CE8	50
3408	ОЛОВОПЕРХЛОРАТ, РАСТВОР	5.1	OT1	II	5.1+6.1		1 L	E2	P504 IBC02		MP2	T4	TP1	L4BN	TU3	2			CW24 CW28	CE6	56
3408	ОЛОВОПЕРХЛОРАТ, РАСТВОР	5.1	OT1	III	5.1+6.1		5 L	E1	P001 IBC02		MP2	T4	TP1	LGBV	TU3	3			CW24 CW28	CE8	56
3409	(ХЛОРНИТРО) БЕНЗЕНИ, ТЕЧНИ	6.1	T1	II	6.1	279	100 ml	E4	P001 IBC02		MP15	T7	TP2	L4BH	TU15	2			CW13 CW28 CW31	CE5	60
3410	4-ХЛОР-о-ТОЛУИДИН-МОНОХИДРОХЛОРИД, РАСТВОР	6.1	T1	III	6.1		5 L	E1	P001 IBC03 R001		MP19	T4	TP1	L4BH	TU15	2	W12		CW13 CW28 CW31	CE8	60
3411	beta-НАФТИЛ-АМИН, РАСТВОР	6.1	T1	II	6.1		100 ml	E4	P001 IBC02		MP15	T7	TP2	L4BH	TU15	2			CW13 CW28 CW31	CE5	60
3411	beta-НАФТИЛ-АМИН, РАСТВОР	6.1	T1	III	6.1		5 L	E1	P001 IBC02		MP19	T7	TP2	L4BH	TU15	2			CW13 CW28 CW31	CE8	60

UN број	Назив и опис	Класа	Класификациони код	Група паковања	Листице опасности	Посебне одредбе	Ограничене и изузете количине		Амбалажа			Преносиве цистерне и контејнери за робу у расутом стању		RID цистерне		Транспортна категорија	Посебне одредбе за превоз			Експлозибилне	Број за означавање опасности
							Упутства за паковање	Посебне одредбе за паковање	Одредбе за заједничко паковање	Упутства	Посебне одредбе	Кодови за цистерне	Посебне одредбе	Комади	Роба у расутом стању		Утовар, истовар и руковање				
	3.1.2	2.2	2.2	2.1.1.3	5.2.2	3.3	3.4/3.5.1.2	4.1.4	4.1.4	4.1.10	4.2.5.2, 7.3.2	4.2.5.3	4.3	4.3.5, 6.8.4	1.1.3.1e)	7.2.4	7.3.3	7.5.11	7.6	5.3.2.3	
(1)	(2)	(3a)	(3b)	(4)	(5)	(6)	(7a)	(7b)	(8)	(9a)	(9b)	(10)	(11)	(12)	(13)	(15)	(16)	(17)	(18)	(19)	(20)
3412	МРАВЉА КИСЕЛИНА са најмање 10% а највише 85% (масених) киселине	8	C3	II	8		1 L	E2	P001 IBC02		MP15	T7	TP2	L4BN		2				CE6	80
3412	МРАВЉА КИСЕЛИНА са најмање 5% и мање од 10% (масених) киселине	8	C3	III	8		5 L	E1	P001 IBC03 LP01 R001		MP19	T4	TP1	L4BN		3	W12			CE8	80
3413	КАЛИЈУМЦИЈАНИД, РАСТВОР	6.1	T4	I	6.1		0	E5	P001		MP8 MP17	T14	TP2	L10CH	TU14 TU15 TU38 TE21 TE22	1			CW13 CW28 CW31		66
3413	КАЛИЈУМЦИЈАНИД, РАСТВОР	6.1	T4	II	6.1		100 ml	E4	P001 IBC02		MP15	T11	TP2 TP27	L4BH	TU15	2			CW13 CW28 CW31	CE5	60
3413	КАЛИЈУМЦИЈАНИД, РАСТВОР	6.1	T4	III	6.1		5 L	E1	P001 IBC03 LP01 R001		MP19	T7	TP2 TP28	L4BH	TU15	2	W12		CW13 CW28 CW31	CE8	60
3414	НАТРИЈУМЦИЈАНИД, РАСТВОР	6.1	T4	I	6.1		0	E5	P001		MP8 MP17	T14	TP2	L10CH	TU14 TU15 TU38 TE21 TE22	1			CW13 CW28 CW31		66
3414	НАТРИЈУМЦИЈАНИД, РАСТВОР	6.1	T4	II	6.1		100 ml	E4	P001 IBC02		MP15	T11	TP2 TP27	L4BH	TU15	2			CW13 CW28 CW31	CE5	60
3414	НАТРИЈУМЦИЈАНИД, РАСТВОР	6.1	T4	III	6.1		5 L	E1	P001 IBC03 LP01 R001		MP19	T7	TP2 TP28	L4BH	TU15	2	W12		CW13 CW28 CW31	CE8	60
3415	НАТРИЈУМФЛУОРИД, РАСТВОР	6.1	T4	III	6.1		5 L	E1	P001 IBC03 LP01 R001		MP19	T4	TP1	L4BH	TU15	2	W12		CW13 CW28 CW31	CE8	60

3.2-A-269

UN број	Назив и опис	Класа	Класификациони код	Група паковања	Листиче опасности	Посебне одредбе	Ограничене и изузете количине		Амбалажа			Преносиве цистерне и контејнери за робу у расутом стању		RID цистерне		Транспортна категорија	Посебне одредбе за превоз			Експресне поштомнице	Број за означавање опасности
							(7a)	(7b)	Упутства за паковање	Посебне одредбе за паковање	Одредбе за заједничко паковање	Упутства	Посебне одредбе	Кодови за цистерне	Посебне одредбе		Комади	Роба у расутом стању	Утовар, истовар и руковање		
(1)	(2)	(3a)	(3b)	(4)	(5)	(6)	(7a)	(7b)	(8)	(9a)	(9b)	(10)	(11)	(12)	(13)	(15)	(16)	(17)	(18)	(19)	(20)
	3.1.2	2.2	2.2	2.1.1.3	5.2.2	3.3	3.4/3.5.1.2		4.1.4	4.1.4	4.1.10	4.2.5.2, 7.3.2	4.2.5.3	4.3	4.3.5, 6.8.4	1.1.3.1e)	7.2.4	7.3.3	7.5.11	7.6	5.3.2.3
3416	ХЛОРАЦЕТОФЕНОН, ТЕЧАН	6.1	T1	II	6.1		0	E0	P001 IBC02		MP15	T7	TP2	L4BH	TU15	2			CW13 CW28 CW31	CE5	60
3417	КСИЛИЛБРОМИД, ЧВРСТ	6.1	T2	II	6.1		0	E4	P002 IBC08	B4	MP10	T3	TP33	SGAH L4BH	TU15	2	W11		CW13 CW28 CW31	CE9	60
3418	2,4-ТОЛУИДЕНДИАМИН, РАСТВОР	6.1	T1	III	6.1		5 L	E1	P001 IBC03 LP01 R001		MP19	T4	TP1	L4BH	TU15	2	W12		CW13 CW28 CW31	CE8	60
3419	КОМПЛЕКС БОРТРИФЛУОРИДА И СИРЋЕТНЕ КИСЕЛИНЕ, ЧВРСТ	8	C4	II	8		1 kg	E2	P002 IBC08	B4	MP10	T3	TP33	SGAN L4BN		2	W11			CE10	80
3420	КОМПЛЕКС БОРТРИФЛУОРИДА И ПРОПИОНСКЕ КИСЕЛИНЕ, ЧВРСТ	8	C4	II	8		1 kg	E2	P002 IBC08	B4	MP10	T3	TP33	SGAN L4BN		2	W11			CE10	80
3421	КАЛИЈУМ-ХИДРОГЕНДИФЛУОРИД, РАСТВОР	8	CT1	II	8+6.1		1 L	E2	P001 IBC02		MP15	T7	TP2	L4DH	TU14 TE17 TE21 TT4	2			CW13 CW28	CE6	86
3421	КАЛИЈУМ-ХИДРОГЕНДИФЛУОРИД, РАСТВОР	8	CT1	III	8+6.1		5 L	E1	P001 IBC03 R001		MP19	T4	TP1	L4DH	TU14 TE21	3	W12		CW13 CW28	CE8	86
3422	КАЛИЈУМФЛУОРИД, РАСТВОР	6.1	T4	III	6.1		5 L	E1	P001 IBC03 LP01 R001		MP19	T4	TP1	L4BH	TU15	2	W12		CW13 CW28 CW31	CE8	60
3423	ТЕТРАМЕТИЛ-АМОНИЈУМ-ХИДРОКСИД, ЧВРСТ	8	C8	II	8		1 kg	E2	P002 IBC08	B4	MP10	T3	TP33	SGAN L4BN		2	W11			CE10	80
3424	АМОНИЈУМ-ДИНИТРО-о-КРЕЗОЛАТ, РАСТВОР	6.1	T1	II	6.1		100 ml	E4	P001 IBC02		MP15	T7	TP2	L4BH	TU15	2			CW13 CW28 CW31	CE5	60
3424	АМОНИЈУМ-ДИНИТРО-о-КРЕЗОЛАТ, РАСТВОР	6.1	T1	III	6.1		5 L	E1	P001 IBC02		MP19	T7	TP2	L4BH	TU15	2			CW13 CW28 CW31	CE8	60
3425	БРОМСИРЋЕТНА КИСЕЛИНА, ЧВРСТА	8	C4	II	8		1 kg	E2	P002 IBC08	B4	MP10	T3	TP33	SGAN L4BN		2	W11			CE10	80

3.2-A-270

UN број	Назив и опис	Класа	Класификациони код	Група паковања	Листице опасности	Посебне одредбе	Ограничене и изузете количине		Амбалажа			Преносиве цистерне и контејнери за робу у расутом стању		RID цистерне		Транспортна категорија	Посебне одредбе за превоз			Експресне пошљке	Број за означавање опасности
							(7a)	(7b)	Упутства за паковање	Посебне одредбе за паковање	Одредбе за заједничко паковање	Упутства	Посебне одредбе	Кодови за цистерне	Посебне одредбе		Комади	Роба у расутом стању	Утовар, истовар и руковање		
(1)	(2)	(3a)	(3b)	(4)	(5)	(6)	(7a)	(7b)	(8)	(9a)	(9b)	(10)	(11)	(12)	(13)	(15)	(16)	(17)	(18)	(19)	(20)
	3.1.2	2.2	2.2	2.1.1.3	5.2.2	3.3	3.4/3.5.1.2		4.1.4	4.1.4	4.1.10	4.2.5.2, 7.3.2	4.2.5.3	4.3	4.3.5, 6.8.4	1.1.3.1e)	7.2.4	7.3.3	7.5.11	7.6	5.3.2.3
3426	АКРИЛАМИД, РАСТВОР	6.1	T1	III	6.1		5 L	E1	P001 IBC03 LP01 R001		MP19	T4	TP1	L4BH	TU15	2	W12		CW13 CW28 CW31	CE8	60
3427	ХЛОРБЕНЗИЛХЛОРИДИ, ЧВРСТИ	6.1	T2	III	6.1		5 kg	E1	P002 IBC08 LP02 R001	B3	MP10	T1	TP33	SGAH L4BH	TU15	2		VC1 VC2 AP7	CW13 CW28 CW31	CE11	60
3428	3-ХЛОР-4-МЕТИЛФЕНИЛ-ИЗОЦИЈАНАТ, ЧВРСТ	6.1	T2	II	6.1		500 g	E4	P002 IBC08	B4	MP10	T3	TP33	SGAH L4BH	TU15	2	W11		CW13 CW28 CW31	CE9	60
3429	ХЛОРТОЛУИДИНИ, ТЕЧНИ	6.1	T1	III	6.1		5 L	E1	P001 IBC03 LP01 R001		MP19	T4	TP1	L4BH	TU15	2	W12		CW13 CW28 CW31	CE8	60
3430	КСИЛЕНОЛИ, ТЕЧНИ	6.1	T1	II	6.1		100 ml	E4	P001 IBC02		MP15	T7	TP2	L4BH	TU15	2			CW13 CW28 CW31	CE5	60
3431	НИТРОБЕНЗО-ТРИФЛУОРИДИ, ЧВРСТИ	6.1	T2	II	6.1		500 g	E4	P002 IBC08	B4	MP10	T3	TP33	SGAH L4BH	TU15	2	W11		CW13 CW28 CW31	CE9	60
3432	ПОЛИХЛОРОВАНИ БИФЕНИЛИ, ЧВРСТИ	9	M2	II	9	305	1 kg	E2	P906 IBC08	B4	MP10	T3	TP33	S4AH L4BH	TU15	0	W11	VC1 VC2 AP9	CW13 CW28 CW31	CE9	90
3434	НИТРОКРЕЗОЛИ, ТЕЧНИ	6.1	T1	III	6.1		5 L	E1	P001 IBC03 LP01 R001		MP19	T4	TP1	L4BH	TU15	2	W12		CW13 CW28 CW31	CE8	60
3436	ХЕКСА-ФЛУОРАЦЕТОН ХИДРАТ, ЧВРСТ	6.1	T2	II	6.1		500 g	E4	P002 IBC08	B4	MP10	T3	TP33	SGAH L4BH	TU15	2	W11		CW13 CW28 CW31	CE9	60
3437	ХЛОРКРЕЗОЛИ, ЧВРСТИ	6.1	T2	II	6.1		500 g	E4	P002 IBC08	B4	MP10	T3	TP33	SGAH L4BH	TU15	2	W11		CW13 CW28 CW31	CE9	60

3.2-A-271



UN број	Назив и опис	Класа	Класификациони код	Група паковања	Листице опасности	Посебне одредбе	Ограничене и изузете количине		Амбалажа			Преносиве цистерне и контејнери за робу у расутом стању		RID цистерне		Транспортна категорија	Посебне одредбе за превоз			Експлозивне пошљке	Број за означавање опасности
							(7a)	(7b)	Упутства за паковање	Посебне одредбе за паковање	Одредбе за заједничко паковање	Упутства	Посебне одредбе	Кодови за цистерне	Посебне одредбе		Комади	Роба у расутом стању	Утовар, истовар и руковање		
	3.1.2	2.2	2.2	2.1.1.3	5.2.2	3.3	3.4/3.5.1.2		4.1.4	4.1.4	4.1.10	4.2.5.2, 7.3.2	4.2.5.3	4.3	4.3.5, 6.8.4	1.1.3.1e)	7.2.4	7.3.3	7.5.11	7.6	5.3.2.3
(1)	(2)	(3a)	(3b)	(4)	(5)	(6)	(7a)	(7b)	(8)	(9a)	(9b)	(10)	(11)	(12)	(13)	(15)	(16)	(17)	(18)	(19)	(20)
3438	alfa-МЕТИЛ-БЕНЗИЛАЛКОХОЛ, ЧВРСТ	6.1	T2	III	6.1		5 kg	E1	P002 IBC08 LP02 R001	B3	MP10	T1	TP33	SGAH L4BH	TU15	2		VC1 VC2 AP7	CW13 CW28 CW31	CE11	60
3439	НИТРИЛИ, ЧВРСТИ, ОТРОВНИ, Н.Д.Н.	6.1	T2	I	6.1	274	0	E5	P002 IBC07		MP18	T6	TP33	S10AH L10CH	TU14 TU15 TU38 TE21 TE22	1	W10		CW13 CW28 CW31		66
3439	НИТРИЛИ, ЧВРСТИ, ОТРОВНИ, Н.Д.Н.	6.1	T2	II	6.1	274	500 g	E4	P002 IBC08	B4	MP10	T3	TP33	SGAH L4BH	TU15	2	W11		CW13 CW28 CW31	CE9	60
3439	НИТРИЛИ, ЧВРСТИ, ОТРОВНИ, Н.Д.Н.	6.1	T2	III	6.1	274	5 kg	E1	P002 IBC08 LP02 R001	B3	MP10	T1	TP33	SGAH L4BH	TU15	2		VC1 VC2 AP7	CW13 CW28 CW31	CE11	60
3440	ЈЕДИЊЕЊЕ СЕЛЕНА, ТЕЧНО, Н.Д.Н.	6.1	T4	I	6.1	274 563	0	E5	P001		MP8 MP17	T14	TP2 TP27	L10CH	TU14 TU15 TU38 TE21 TE22	1			CW13 CW28 CW31		66
3440	ЈЕДИЊЕЊЕ СЕЛЕНА, ТЕЧНО, Н.Д.Н.	6.1	T4	II	6.1	274 563	100 ml	E4	P001 IBC02		MP15	T11	TP2 TP27	L4BH	TU15	2			CW13 CW28 CW31	CE5	60
3440	ЈЕДИЊЕЊЕ СЕЛЕНА, ТЕЧНО, Н.Д.Н.	6.1	T4	III	6.1	274 563	5 L	E1	P001 IBC03 R001		MP19	T7	TP1 TP28	L4BH	TU15	2	W12		CW13 CW28 CW31	CE8	60
3441	(ХЛОРДИНИТРО) БЕНЗЕНИ, ЧВРСТИ	6.1	T2	II	6.1	279	500 g	E4	P002 IBC08	B4	MP10	T3	TP33	SGAH L4BH	TU15	2	W11		CW13 CW28 CW31	CE9	60
3442	ДИХЛОРАНИЛИНИ, ЧВРСТИ	6.1	T2	II	6.1	279	500 g	E4	P002 IBC08	B4	MP10	T3	TP33	SGAH L4BH	TU15	2	W11		CW13 CW28 CW31	CE9	60
3443	ДИНИТРОБЕНЗЕНИ, ЧВРСТИ	6.1	T2	II	6.1		500 g	E4	P002 IBC08	B4	MP10	T3	TP33	SGAH L4BH	TU15	2	W11		CW13 CW28 CW31	CE9	60

3.2-A-272

UN број	Назив и опис	Класа	Класификациони код	Група паковања	Листице опасности	Посебне одредбе	Ограничене и изузете количине		Амбалажа			Преносиве цистерне и контејнери за робу у расутом стању		RID цистерне		Транспортна категорија	Посебне одредбе за превоз			Експресне пошлукe	Број за означавање опасности
							3.4/3.5.1.2	7a	7b	Упутства за паковање	Посебне одредбе за паковање	Одредбе за заједничко паковање	Упутства	Посебне одредбе	Кодови за цистерне		Посебне одредбе	Комади	Роба у расутом стању		
(1)	(2)	(3a)	(3b)	(4)	(5)	(6)	(7a)	(7b)	(8)	(9a)	(9b)	(10)	(11)	(12)	(13)	(15)	(16)	(17)	(18)	(19)	(20)
	3.1.2	2.2	2.2	2.1.1.3	5.2.2	3.3	3.4/3.5.1.2		4.1.4	4.1.4	4.1.10	4.2.5.2, 7.3.2	4.2.5.3	4.3	4.3.5, 6.8.4	1.1.3.1e)	7.2.4	7.3.3	7.5.11	7.6	5.3.2.3
3444	НИКОТИНХИДРОХЛОРИД, ЧВРСТ	6.1	T2	II	6.1	43	500 g	E4	P002 IBC08	B4	MP10	T3	TP33	SGAH	TU15	2	W11		CW13 CW28 CW31	CE9	60
3445	НИКОТИНСУЛФАТ, ЧВРСТ	6.1	T2	II	6.1		500 g	E4	P002 IBC08	B4	MP10	T3	TP33	SGAH	TU15	2	W11		CW13 CW28 CW31	CE9	60
3446	НИТРОТОЛУЕНИ, ЧВРСТИ	6.1	T2	II	6.1		500 g	E4	P002 IBC08	B4	MP10	T3	TP33	SGAH L4BH	TU15	2	W11		CW13 CW28 CW31	CE9	60
3447	НИТРОКСИЛЕНИ, ЧВРСТИ	6.1	T2	II	6.1		500 g	E4	P002 IBC08	B4	MP10	T3	TP33	SGAH L4BH	TU15	2	W11		CW13 CW28 CW31	CE9	60
3448	МАТЕРИЈА ЗА ПРОИЗВОДЊУ СУЗАВАЦА, ЧВРСТА, Н.Д.Н.	6.1	T2	I	6.1	274	0	E0	P002		MP18	T6	TP33	S10AH L10CH	TU14 TU15 TU38 TE21 TE22	1			CW13 CW28 CW31		66
3448	МАТЕРИЈА ЗА ПРОИЗВОДЊУ СУЗАВАЦА, ЧВРСТА, Н.Д.Н.	6.1	T2	II	6.1	274	0	E0	P002 IBC08	B4	MP10	T3	TP33	SGAH L4BH	TU15	2	W11		CW13 CW28 CW31	CE9	60
3449	БРОМБЕНЗИЛ-ЦИЈАНИДИ, ЧВРСТИ	6.1	T2	I	6.1	138	0	E5	P002		MP18	T6	TP33	S10AH L10CH	TU15 TU38 TE22	1			CW13 CW28 CW31		66
3450	ДИФЕНИЛХЛОР-АРСИН, ЧВРСТ	6.1	T3	I	6.1		0	E0	P002 IBC07		MP18	T6	TP33	S10AH L10CH	TU15 TU38 TE22	1	W10		CW13 CW28 CW31		66
3451	ТОЛУИДИНИ, ЧВРСТИ	6.1	T2	II	6.1	279	500 g	E4	P002 IBC08	B4	MP10	T3	TP33	SGAH L4BH	TU15	2	W11		CW13 CW28 CW31	CE9	60
3452	КСИЛИДИНИ, ЧВРСТИ	6.1	T2	II	6.1		500 g	E4	P002 IBC08	B4	MP10	T3	TP33	SGAH L4BH	TU15	2	W11		CW13 CW28 CW31	CE9	60
3453	ФОСФОРНА КИСЕЛИНА, ЧВРСТА	8	C2	III	8		5 kg	E1	P002 IBC08 LP02 R001	B3	MP10	T1	TP33	SGAV L4BN		3		VC1 VC2 AP7		CE11	80

3.2-A-273

UN број	Назив и опис	Класа	Класификациони код	Група паковања	Листиче опасности	Посебне одредбе	Ограничене и изузете количине		Амбалажа			Преносиве цистерне и контејнери за робу у расутом стању		RID цистерне		Транспортна категорија	Посебне одредбе за превоз			Експресне пошиљке	Број за означавање опасности
							(7a)	(7b)	Упутства за паковање	Посебне одредбе за паковање	Одредбе за заједничко паковање	Упутства	Посебне одредбе	Кодови за цистерне	Посебне одредбе		Комади	Роба у расутом стању	Утовар, истовар и руковање		
(1)	(2)	(3a)	(3b)	(4)	(5)	(6)	(7a)	(7b)	(8)	(9a)	(9b)	(10)	(11)	(12)	(13)	(15)	(16)	(17)	(18)	(19)	(20)
	3.1.2	2.2	2.2	2.1.1.3	5.2.2	3.3	3.4/3.5.1.2		4.1.4	4.1.4	4.1.10	4.2.5.2, 7.3.2	4.2.5.3	4.3	4.3.5, 6.8.4	1.1.3.1e)	7.2.4	7.3.3	7.5.11	7.6	5.3.2.3
3454	ДИНИТРОТОЛУЕНИ, ЧВРСТИ	6.1	T2	II	6.1		500 g	E4	P002 IBC08	B4	MP10	T3	TP33	SGAH L4BH	TU15	2	W11		CW13 CW28 CW31	CE9	60
3455	КРЕЗОЛИ, ЧВРСТИ	6.1	TC2	II	6.1+8		500 g	E4	P002 IBC08	B4	MP10	T3	TP33	SGAH L4BH	TU15	2	W11		CW13 CW28 CW31	CE9	68
3456	НИТРОЗИЛ СУМПОРНА КИСЕЛИНА, ЧВРСТА	8	C2	II	8		1 kg	E2	P002 IBC08	B4	MP10	T3	TP33	SGAN L4BN		2	W11			CE10	X80
3457	(ХЛОРОНИТРО) ТОЛУЕНИ, ЧВРСТИ	6.1	T2	III	6.1		5 kg	E1	P002 IBC08 LP02 R001	B3	MP10	T1	TP33	SGAH L4BH	TU15	2		VC1 VC2 AP7	CW13 CW28 CW31	CE11	60
3458	НИТРОАНИЗОЛИ, ЧВРСТИ	6.1	T2	III	6.1	279	5 kg	E1	P002 IBC08 LP02 R001	B3	MP10	T1	TP33	SGAH L4BH	TU15	2		VC1 VC2 AP7	CW13 CW28 CW31	CE11	60
3459	НИТРОБРОМ-БЕНЗЕНИ, ЧВРСТИ	6.1	T2	III	6.1		5 kg	E1	P002 IBC08 LP02 R001	B3	MP10	T1	TP33	SGAH L4BH	TU15	2		VC1 VC2 AP7	CW13 CW28 CW31	CE11	60
3460	N-ЕТИЛБЕНЗИЛ-ТОЛУИДИНИ, ЧВРСТИ	6.1	T2	III	6.1		5 kg	E1	P002 IBC08 LP02 R001	B3	MP10	T1	TP33	SGAH L4BH	TU15	2		VC1 VC2 AP7	CW13 CW28 CW31	CE11	60
3462	ТОКСИНИ ЕКСТРАХОВАНИ ИЗ ЖИВИХ ОРГАНИЗАМА, ЧВРСТИ, Н.Д.Н.	6.1	T2	I	6.1	210 274	0	E5	P002 IBC07		MP18	T6	TP33	S10AH L10CH	TU15 TU38 TE22	1	W10		CW13 CW28 CW31		66
3462	ТОКСИНИ ЕКСТРАХОВАНИ ИЗ ЖИВИХ ОРГАНИЗАМА, ЧВРСТИ, Н.Д.Н.	6.1	T2	II	6.1	210 274	500 g	E4	P002 IBC08	B4	MP10	T3	TP33	SGAH L4BH	TU15	2	W11		CW13 CW28 CW31	CE9	60
3462	ТОКСИНИ ЕКСТРАХОВАНИ ИЗ ЖИВИХ ОРГАНИЗАМА, ЧВРСТИ, Н.Д.Н.	6.1	T2	III	6.1	210 274	5 kg	E1	P002 IBC08 R001	B3	MP10	T1	TP33	SGAH L4BH	TU15	2		VC1 VC2 AP7	CW13 CW28 CW31	CE11	60
3463	ПРОПИОНСКА КИСЕЛИНА са најмање 90% (масених) киселине	8	CF1	II	8+3		1 L	E2	P001 IBC02		MP15	T7	TP2	L4BN		2				CE6	83

3.2-A-274

UN број	Назив и опис	Класа	Класификациони код	Група паковања	Листице опасности	Посебне одредбе	Ограничене и изузете количине		Амбалажа			Преносиве цистерне и контејнери за робу у расутом стању		RID цистерне		Транспортна категорија	Посебне одредбе за превоз			Експресне пошлукe	Број за означавање опасности
							(7a)	(7b)	Упутства за паковање	Посебне одредбе за паковање	Одредбе за заједничко паковање	Упутства	Посебне одредбе	Кодови за цистерне	Посебне одредбе		Комади	Роба у расутом стању	Утовар, истовар и руковање		
(1)	(2)	(3a)	(3b)	(4)	(5)	(6)	(7a)	(7b)	(8)	(9a)	(9b)	(10)	(11)	(12)	(13)	(15)	(16)	(17)	(18)	(19)	(20)
	3.1.2	2.2	2.2	2.1.1.3	5.2.2	3.3	3.4/3.5.1.2		4.1.4	4.1.4	4.1.10	4.2.5.2, 7.3.2	4.2.5.3	4.3	4.3.5, 6.8.4	1.1.3.1e)	7.2.4	7.3.3	7.5.11	7.6	5.3.2.3
3464	ОРГАНОФОСФОРНА ЈЕДИЊЕЊА, ЧВРСТА, ОТРОВНА, Н.Д.Н.	6.1	T2	I	6.1	43 274	0	E5	P002 IBC07		MP18	T6	TP33	S10AH L10CH	TU14 TU15 TU38 TE21 TE22	1	W10		CW13 CW28 CW31		66
3464	ОРГАНОФОСФОРНА ЈЕДИЊЕЊА, ЧВРСТА, ОТРОВНА, Н.Д.Н.	6.1	T2	II	6.1	43 274	500 g	E4	P002 IBC08	B4	MP10	T3	TP33	SGAH L4BH	TU15	2	W11		CW13 CW28 CW31	CE9	60
3464	ОРГАНОФОСФОРНА ЈЕДИЊЕЊА, ЧВРСТА, ОТРОВНА, Н.Д.Н.	6.1	T2	III	6.1	43 274	5 kg	E1	P002 IBC08 LP02 R001	B3	MP10	T1	TP33	SGAH L4BH	TU15	2		VC1 VC2 AP7	CW13 CW28 CW31	CE11	60
3465	ОРГАНОАРСЕНОВА ЈЕДИЊЕЊА, ЧВРСТА, Н.Д.Н.	6.1	T3	I	6.1	274	0	E5	P002 IBC07		MP18	T6	TP33	S10AH L10CH	TU14 TU15 TU38 TE21 TE22	1	W10		CW13 CW28 CW31		66
3465	ОРГАНОАРСЕНОВА ЈЕДИЊЕЊА, ЧВРСТА, Н.Д.Н.	6.1	T3	II	6.1	274	500 g	E4	P002 IBC08	B4	MP10	T3	TP33	SGAH L4BH	TU15	2	W11		CW13 CW28 CW31	CE9	60
3465	ОРГАНОАРСЕНОВА ЈЕДИЊЕЊА, ЧВРСТА, Н.Д.Н.	6.1	T3	III	6.1	274	5 kg	E1	P002 IBC08 LP02 R001	B3	MP10	T1	TP33	SGAH L4BH	TU15	2		VC1 VC2 AP7	CW13 CW28 CW31	CE11	60
3466	КАРБОНИЛИ МЕТАЛА, ЧВРСТИ, Н.Д.Н.	6.1	T3	I	6.1	274 562	0	E5	P002 IBC07		MP18	T6	TP33	S10AH L10CH	TU14 TU15 TU38 TE21 TE22	1	W10		CW13 CW28 CW31		66
3466	КАРБОНИЛИ МЕТАЛА, ЧВРСТИ, Н.Д.Н.	6.1	T3	II	6.1	274 562	500 g	E4	P002 IBC08	B4	MP10	T3	TP33	SGAH L4BH	TU15	2	W11		CW13 CW28 CW31	CE9	60
3466	КАРБОНИЛИ МЕТАЛА, ЧВРСТИ, Н.Д.Н.	6.1	T3	III	6.1	274 562	5 kg	E1	P002 IBC08 LP02 R001	B3	MP10	T1	TP33	SGAH L4BH	TU15	2		VC1 VC2 AP7	CW13 CW28 CW31	CE11	60

3.2.-A.-275

UN број	Назив и опис	Класа	Класификациони код	Група паковања	Листиче опасности	Посебне одредбе	Ограничене и изузете количине		Амбалажа			Преносиве цистерне и контејнери за робу у расутом стању		RID цистерне		Транспортна категорија	Посебне одредбе за превоз			Експресне пошлукe	Број за означавање опасности
							(7a)	(7b)	Упутства за паковање	Посебне одредбе за паковање	Одредбе за заједничко паковање	Упутства	Посебне одредбе	Кодови за цистерне	Посебне одредбе		Комади	Роба у расутом стању	Утовар, истовар и руковање		
(1)	(2)	(3a)	(3b)	(4)	(5)	(6)	(7a)	(7b)	(8)	(9a)	(9b)	(10)	(11)	(12)	(13)	(15)	(16)	(17)	(18)	(19)	(20)
	3.1.2	2.2	2.2	2.1.1.3	5.2.2	3.3	3.4/3.5.1.2		4.1.4	4.1.4	4.1.10	4.2.5.2, 7.3.2	4.2.5.3	4.3	4.3.5, 6.8.4	1.1.3.1e)	7.2.4	7.3.3	7.5.11	7.6	5.3.2.3
3467	ОРГАНОМЕТАЛНО ЈЕДИЊЕЊЕ, ЧВРСТО, ОТРОВНО, Н.Д.Н.	6.1	T3	I	6.1	274 562	0	E5	P002 IBC07	B4	MP18	T6	TP33	S10AH L10CH	TU14 TU15 TU38 TE21 TE22	1	W10		CW13 CW28 CW31		66
3467	ОРГАНОМЕТАЛНО ЈЕДИЊЕЊЕ, ЧВРСТО, ОТРОВНО, Н.Д.Н.	6.1	T3	II	6.1	274 562	500 g	E4	P002 IBC08	B4	MP10	T3	TP33	SGAH L4BH	TU15	2	W11		CW13 CW28 CW31	CE9	60
3467	ОРГАНОМЕТАЛНО ЈЕДИЊЕЊЕ, ЧВРСТО, ОТРОВНО, Н.Д.Н.	6.1	T3	III	6.1	274 562	5 kg	E1	P002 IBC08 LP02 R001	B3	MP10	T1	TP33	SGAH L4BH	TU15	2		VC1 VC2 AP7	CW13 CW28 CW31	CE11	60
3468	ВОДНИК У ОБЛИКУ ХИДРИДА МЕТАЛА - СИСТЕМ НАПАЈАЊА или ВОДНИК У ОБЛИКУ ХИДРИДА МЕТАЛА - СИСТЕМ НАПАЈАЊА У УРЕЂАЈИМА или ВОДНИК У ОБЛИКУ ХИДРИДА МЕТАЛА - СИСТЕМ НАПАЈАЊА, УПАКОВАН СА УРЕЂАЈИМА	2	1F		2.1	321 356	0	E0	P205		MP9					2			CW9 CW10 CW36	CE3	23
3469	БОЈА, ЗАПАЉИВА, НАГРИЗАЈУЋА (боја, лак, емајл, бајц, шелак, фирнајз, средство за полирање, пуниоци) или ДОДАТНИ МАТЕРИЈАЛИ ЗА БОЈЕ, ЗАПАЉИВИ, НАГРИЗАЈУЋИ (укључујући разређиваче и раствараче)	3	FC	I	3+8	163 367	0	E0	P001		MP7 MP17	T11	TP2 TP27	L10CH	TU14 TU38 TE21 TE22	1					338
3469	БОЈА, ЗАПАЉИВА, НАГРИЗАЈУЋА (боја, лак, емајл, бајц, шелак, фирнајз, средство за полирање, пуниоци) или ДОДАТНИ МАТЕРИЈАЛИ ЗА БОЈЕ, ЗАПАЉИВИ, НАГРИЗАЈУЋИ (укључујући разређиваче и раствараче)	3	FC	II	3+8	163 367	1 L	E2	P001 IBC02		MP19	T7	TP2 TP8 TP28	L4BH		2				CE7	338

3.2-A-276

UN број	Назив и опис	Класа	Класификациони код	Група паковања	Листице опасности	Посебне одредбе	Ограничене и изузете количине		Амбалажа			Преносиве цистерне и контејнери за робу у расутом стању		RID цистерне		Транспортна категорија	Посебне одредбе за превоз			Експресне пошлукe	Број за означавање опасности
							(7a)	(7b)	Упутства за паковање	Посебне одредбе за паковање	Одредбе за заједничко паковање	Упутства	Посебне одредбе	Кодови за цистерне	Посебне одредбе		Комади	Роба у расутом стању	Утовар, истовар и руковање		
(1)	(2)	(3a)	(3b)	(4)	(5)	(6)	(7a)	(7b)	(8)	(9a)	(9b)	(10)	(11)	(12)	(13)	(15)	(16)	(17)	(18)	(19)	(20)
	3.1.2	2.2	2.2	2.1.1.3	5.2.2	3.3	3.4/3.5.1.2		4.1.4	4.1.4	4.1.10	4.2.5.2, 7.3.2	4.2.5.3	4.3	4.3.5, 6.8.4	1.1.3.1e)	7.2.4	7.3.3	7.5.11	7.6	5.3.2.3
3469	БОЈА, ЗАПАЉИВА, НАГРИЗАЈУЋА (боја, лак, емајл, бајц, шепак, фирнајз, средство за полирање, пуниоци) или ДОДАТНИ МАТЕРИЈАЛИ ЗА БОЈЕ, ЗАПАЉИВИ, НАГРИЗАЈУЋИ (укључујући разређиваче и раствараче)	3	FC	III	3+8	163 367	5 L	E1	P001 IBC03 R001		MP19	T4	TP1 TP29	L4BN		3	W12			CE4	38
3470	БОЈА, НАГРИЗАЈУЋА, ЗАПАЉИВА, (боја, лак, емајл, бајц, шепак, фирнајз, средство за полирање, пуниоци) или ДОДАТНИ МАТЕРИЈАЛИ ЗА БОЈЕ, НАГРИЗАЈУЋИ, ЗАПАЉИВИ, (укључујући разређиваче и раствараче)	8	CF1	II	8+3	163 367	1 L	E2	P001 IBC02		MP15	T7	TP2 TP8 TP28	L4BN		2				CE6	83
3471	ВОДНИК ДИФЛУОРИД, РАСТВОР, Н.Д.Н.	8	CT1	II	8+6.1		1 L	E2	P001 IBC02		MP15	T7	TP2	L4DH	TU14 TE17 TE21 TT4	2			CW13 CW28	CE6	86
3471	ВОДНИКДИФЛУОРИД, РАСТВОР, Н.Д.Н.	8	CT1	III	8+6.1		5 L	E1	P001 IBC03 R001		MP19	T4	TP1	L4DH	TU14 TE21	3	W12		CW13 CW28	CE8	86
3472	КРОТОНСКА КИСЕЛИНА, ТЕЧНА	8	C3	III	8		5 L	E1	P001 IBC03 LP01 R001		MP19	T4	TP1	L4BN		3	W12			CE8	80
3473	ПАТРОНЕ ГОРИВНИХ ЋЕЛИЈА или ПАТРОНЕ ГОРИВНИХ ЋЕЛИЈА У УРЕЂАЈИМА или ПАТРОНЕ ГОРИВНИХ ЋЕЛИЈА, УПАКОВАНЕ СА УРЕЂАЈИМА, садржи запаљиве течности	3	F3		3	328	1 L	E0	P004							3				CE7	30
3474	1-ХИДРОКСИБЕНЗО-ТРИАЗОЛМОНО-ХИДРАТ	4.1	D	I	4.1		0	E0	P406	PP48	MP2					1	W1				40

3.2-A-277

UN број	Назив и опис	Класа	Класификациони код	Група паковања	Листице опасности	Посебне одредбе	Ограничене и изузете количине		Амбалажа			Преносиве цистерне и контејнери за робу у расутом стању		RID цистерне		Транспортна категорија	Посебне одредбе за превоз			Експресне пошлукe	Број за означавање опасности
							(7a)	(7b)	Упутства за паковање	Посебне одредбе за паковање	Одредбе за заједничко паковање	Упутства	Посебне одредбе	Кодови за цистерне	Посебне одредбе		Комади	Роба у расутом стању	Утовар, истовар и руковање		
(1)	(2)	(3a)	(3b)	(4)	(5)	(6)	(7a)	(7b)	(8)	(9a)	(9b)	(10)	(11)	(12)	(13)	(15)	(16)	(17)	(18)	(19)	(20)
	3.1.2	2.2	2.2	2.1.1.3	5.2.2	3.3	3.4/3.5.1.2		4.1.4	4.1.4	4.1.10	4.2.5.2, 7.3.2	4.2.5.3	4.3	4.3.5, 6.8.4	1.1.3.1e)	7.2.4	7.3.3	7.5.11	7.6	5.3.2.3
3475	ЕТАНОЛ и БЕНЗИН, СМЕША или ЕТАНОЛ и ГОРИВО ЗА ОТО МОТОРЕ, СМЕША са више од 10 % етанола	3	F1	II	3	333	1 L	E2	P001 IBC02		MP19	T4	TP1	LGBF		2				CE7	33
3476	ПАТРОНЕ ГОРИВНИХ ЋЕЛИЈА или ПАТРОНЕ ГОРИВНИХ ЋЕЛИЈА У УРЕЂАЈИМА или ПАТРОНЕ ГОРИВНИХ ЋЕЛИЈА, УПАКОВАНЕ СА УРЕЂАЈИМА, садрже материје које реагују са водом	4.3	W3		4.3	328 334	500 ml or 500 g	E0	P004							3	W1		CW23	CE2	423
3477	ПАТРОНЕ ГОРИВНИХ ЋЕЛИЈА или ПАТРОНЕ ГОРИВНИХ ЋЕЛИЈА У УРЕЂАЈИМА или ПАТРОНЕ ГОРИВНИХ ЋЕЛИЈА, УПАКОВАНЕ СА УРЕЂАЈИМА, садрже нагрizaјуће материје	8	C11		8	328 334	1 L or 1 kg	E0	P004							3				CE8	80
3478	ПАТРОНЕ ГОРИВНИХ ЋЕЛИЈА или ПАТРОНЕ ГОРИВНИХ ЋЕЛИЈА У УРЕЂАЈИМА или ПАТРОНЕ ГОРИВНИХ ЋЕЛИЈА, УПАКОВАНЕ СА УРЕЂАЈИМА, садрже течни запаљив гас	2	6F		2.1	328 338	120 ml	E0	P004							2			CW9 CW12	CE3	23
3479	ПАТРОНЕ ГОРИВНИХ ЋЕЛИЈА или ПАТРОНЕ ГОРИВНИХ ЋЕЛИЈА У УРЕЂАЈИМА или ПАТРОНЕ ГОРИВНИХ ЋЕЛИЈА, УПАКОВАНЕ СА УРЕЂАЈИМА, садрже водоник у металхидриду	2	6F		2.1	328 339	120 ml	E0	P004							2			CW9 CW12	CE3	23

3.2.-A.-278

UN број	Назив и опис	Класа	Класификациони код	Група паковања	Листице опасности	Посебне одредбе	Ограничене и изузете количине		Амбалажа			Преносиве цистерне и контејнери за робу у расутом стању		RID цистерне		Транспортна категорија	Посебне одредбе за превоз			Експресне пошлукe	Број за означавање опасности
									Упутства за паковање	Посебне одредбе за паковање	Одредбе за заједничко паковање	Упутства	Посебне одредбе	Кодови за цистерне	Посебне одредбе		Комади	Роба у расутом стању	Утовар, истовар и руковање		
	3.1.2	2.2	2.2	2.1.1.3	5.2.2	3.3	3.4/3.5.1.2		4.1.4	4.1.4	4.1.10	4.2.5.2, 7.3.2	4.2.5.3	4.3	4.3.5, 6.8.4	1.1.3.1e)	7.2.4	7.3.3	7.5.11	7.6	5.3.2.3
(1)	(2)	(3a)	(3b)	(4)	(5)	(6)	(7a)	(7b)	(8)	(9a)	(9b)	(10)	(11)	(12)	(13)	(15)	(16)	(17)	(18)	(19)	(20)
3480	ЛИТИЈУМ-ЈОНСКЕ БАТЕРИЈЕ (укључујући литијум-јонске-полимер батерије)	9	M4		9A	188 230 310 348 376 377 387 636	0	E0	P903 P908 P909 P910 P911 LP903 LP904 LP905 LP906							2				CE2	90
3481	ЛИТИЈУМ-ЈОНСКЕ БАТЕРИЈЕ У УРЕЂАЈИМА или ЛИТИЈУМ-ЈОНСКЕ БАТЕРИЈЕ, УПАКОВАНЕ СА УРЕЂАЈИМА (укључујући литијум-јонске-полимер батерије)	9	M4		9A	188 230 310 348 360 376 377 387 670	0	E0	P903 P908 P909 P910 P911 LP903 LP904 LP905 LP906							2				CE2	90
3482	ДИСПЕРЗИЈА АЛКАЛНОГ МЕТАЛА, ЗАПАЉИВА или ДИСПЕРЗИЈА ЗЕМНОАЛКАЛНОГ МЕТАЛА, ЗАПАЉИВА	4.3	WF1	I	4.3+3	182 183 506	0	E0	P402	RR8	MP2			L10BN(+)	TU1 TE5 TT3 TM2	1	W1		CW23		X323
3483	СМЕША МОТОРНОГ ГОРИВА СА АНТИДЕТОНАТОРИМА, ЗАПАЉИВА	6.1	TF1	I	6.1+3		0	E0	P602		MP8 MP17	T14	TP2	L10CH	TU14 TU15 TU38 TE21 TE22 TT6	1			CW13 CW28 CW31		663
3484	ХИДРАЗИН, ВОДЕНИ РАСТВОР, ЗАПАЉИВ, са највише 37 % (масених) хидразина	8	CFT	I	8+3+6.1	530	0	E0	P001		MP8 MP17	T10	TP2	L10BH	TU38 TE22	1			CW13 CW28		886

3.2.-A.-279

UN број	Назив и опис	Класа	Класификациони код	Група паковања	Листиче опасности	Посебне одредбе	Ограничене и изузете количине			Амбалажа			Преносиве цистерне и контејнери за робу у расутом стању		RID цистерне		Транспортна категорија	Посебне одредбе за превоз			Експресне пошлукe	Број за означавање опасности
							(7a)	(7b)	(8)	(9a)	(9b)	(10)	(11)	(12)	(13)	(15)		(16)	(17)	(18)		
	3.1.2	2.2	2.2	2.1.1.3	5.2.2	3.3	3.4/3.5.1.2	4.1.4	4.1.4	4.1.10	4.2.5.2, 7.3.2	4.2.5.3	4.3	4.3.5, 6.8.4	1.1.3.1e)	7.2.4	7.3.3	7.5.11	7.6	5.3.2.3		
(1)	(2)	(3a)	(3b)	(4)	(5)	(6)	(7a)	(7b)	(8)	(9a)	(9b)	(10)	(11)	(12)	(13)	(15)	(16)	(17)	(18)	(19)	(20)	
3485	КАЛЦИЈУМ-ХИПОХЛОРИТ, СУВ, НАГРИЗАЈУЋИ или СМЕША КАЛЦИЈУМ-ХИПОХЛОРИТА, СУВА, НАГРИЗАЈУЋА са више од 39 % активног хлора (8,8 % активног кисеоника)	5.1	OC2	II	5.1+8	314	1 kg	E2	P002 IBC08	B4 B13	MP2			SGAN	TU3	2	W11		CW24 CW35	CE10	58	
3486	СМЕША КАЛЦИЈУМ-ХИПОХЛОРИТА, СУВА, НАГРИЗАЈУЋА са више од 10 % а највише 39 % активног хлора	5.1	OC2	III	5.1+8	314	5 kg	E1	P002 IBC08 LP02 R001	B3 B13 L3	MP2			SGAN	TU3	3			CW24 CW35	CE11	58	
3487	КАЛЦИЈУМ-ХИПОХЛОРИТ, ХИДРАТИСАН, НАГРИЗАЈУЋИ или СМЕША КАЛЦИЈУМ-ХИПОХЛОРИТА, ХИДРАТИСАНА, НАГРИЗАЈУЋА са најмање 5,5% а највише 16% воде	5.1	OC2	II	5.1+8	314 322	1 kg	E2	P002 IBC08	B4 B13	MP2			SGAN	TU3	2	W11		CW24 CW35	CE10	58	
3487	КАЛЦИЈУМ-ХИПОХЛОРИТ, ХИДРАТИСАН, НАГРИЗАЈУЋИ или СМЕША КАЛЦИЈУМ-ХЛОРИТА, ХИДРАТИСАНА, НАГРИЗАЈУЋА са најмање 5,5% а највише 16% воде	5.1	OC2	III	5.1+8	314	5 kg	E1	P002 IBC08 R001	B4 B13	MP2			SGAN	TU3	3			CW24 CW35	CE11	58	
3488	ОТРОВНА ТЕЧНА МАТЕРИЈА ПРИ УДИСАЊУ, ЗАПАЉИВА, НАГРИЗАЈУЋА, Н.Д.Н. са вредношћу LC50 од највише 200 ml/m³ и засићеном концентрацијом паре од најмање 500 LC50	6.1	TFC	I	6.1+3+8	274	0	E0	P601		MP8 MP17	T22	TP2	L15CH	TU14 TU15 TU38 TE21 TE22 TE25	1			CW13 CW28 CW31		663	

UN број	Назив и опис	Класа	Класификациони код	Група паковања	Листиче опасности	Посебне одредбе	Ограничене и изузете количине		Амбалажа			Преносиве цистерне и контејнери за робу у расутом стању		RID цистерне		Транспортна категорија	Посебне одредбе за превоз			Експресне пошлице	Број за означавање опасности		
							(7a)	(7b)	Упутства за паковање	Посебне одредбе за паковање	Одредбе за заједничко паковање	Упутства	Посебне одредбе	Кодови за цистерне	Посебне одредбе		Комади	Роба у расутом стању	Утовар, истовар и руковање				
(1)	(2)	(3a)	(3b)	(4)	(5)	(6)	(7a)	(7b)	(8)	(9a)	(9b)	(10)	(11)	(12)	(13)	(15)	(16)	(17)	(18)	(19)	(20)		
	3.1.2	2.2	2.2	2.1.1.3	5.2.2	3.3	3.4/3.5.1.2		4.1.4	4.1.4	4.1.10	4.2.5.2, 7.3.2	4.2.5.3	4.3	4.3.5, 6.8.4	1.1.3.1e)	7.2.4	7.3.3	7.5.11	7.6	5.3.2.3		
3489	ОТРОВНА ТЕЧНА МАТЕРИЈА ПРИ УДИСАЊУ, ЗАПАЉИВА, НАГРИЗАЈУЋА, Н.Д.Н. са вредношћу LC50 од највише 1000 ml/m ³ и засићеном концентрацијом паре од најмање 10 LC50	6.1	TFC	I	6.1+3+8	274	0	E0	P602		MP8 MP17	T20	TP2	L10CH	TU14 TU15 TU38 TE21 TE22	1			CW13 CW28 CW31		663		
3490	ОТРОВНА ТЕЧНА МАТЕРИЈА ПРИ УДИСАЊУ, КОЈА РЕАГУЈЕ СА ВОДОМ, ЗАПАЉИВА, Н.Д.Н. са вредношћу LC50 од највише 200 ml/m ³ и засићеном концентрацијом паре од најмање 500 LC50	6.1	TFW	I	6.1+3+4.3	274	0	E0	P601		MP8 MP17	T22	TP2	L15CH	TU14 TU15 TU38 TE21 TE22 TE25	1			CW13 CW28 CW31		623		
3491	ОТРОВНА ТЕЧНА МАТЕРИЈА ПРИ УДИСАЊУ, КОЈА РЕАГУЈЕ СА ВОДОМ, ЗАПАЉИВА Н.Д.Н. са вредношћу LC50 од највише 1000 ml/m ³ и засићеном концентрацијом паре од најмање 10 LC50	6.1	TFW	I	6.1+3+4.3	274	0	E0	P602		MP8 MP17	T20	TP2	L10CH	TU14 TU15 TU38 TE21 TE22	1			CW13 CW28 CW31		623		
3494	СИРОВА НАФТА БОГАТА СУМПОРОМ, ЗАПАЉИВА, ОТРОВНА	3	FT1	I	3+6.1	343	0	E0	P001		MP7 MP17	T14	TP2	L10CH	TU14 TU15 TU38 TE21 TE22	1			CW13 CW28		336		
3494	СИРОВА НАФТА БОГАТА СУМПОРОМ, ЗАПАЉИВА, ОТРОВНА	3	FT1	II	3+6.1	343	1 L	E2	P001 IBC02		MP19	T7	TP2	L4BH	TU15	2			CW13 CW28	CE7	336		
3494	СИРОВА НАФТА БОГАТА СУМПОРОМ, ЗАПАЉИВА, ОТРОВНА	3	FT1	III	3+6.1	343	5 L	E1	P001 IBC03 R001		MP19	T4	TP1	L4BH	TU15	3	W12		CW13 CW28	CE4	36		
3495	ЈОД	8	CT2	III	8+6.1	279	5 kg	E1	P002 IBC08 R001	B3	MP10	T1	TP33	SGAV L4BN		3		VC1 VC2 AP7	CW13 CW28	CE11	86		
3496	Батерије, никл-метал-хидрид	9	M11						НЕ ПОДЛЕЖЕ ОДРЕДБАМА RID														

3.2.-A-281

UN број	Назив и опис	Класа	Класификациони код	Група паковања	Листиче опасности	Посебне одредбе	Ограничене и изузете количине		Амбалажа			Преносиве цистерне и контејнери за робу у расутом стању		RID цистерне		Транспортна категорија	Посебне одредбе за превоз			Експресне пошиљке	Број за означавање опасности
									Упутства за паковање	Посебне одредбе за паковање	Одредбе за заједничко паковање	Упутства	Посебне одредбе	Кодови за цистерне	Посебне одредбе		Комади	Роба у расутом стању	Утовар, истовар и руковање		
	3.1.2	2.2	2.2	2.1.1.3	5.2.2	3.3	3.4/3.5.1.2		4.1.4	4.1.4	4.1.10	4.2.5.2, 7.3.2	4.2.5.3	4.3	4.3.5, 6.8.4	1.1.3.1e)	7.2.4	7.3.3	7.5.11	7.6	5.3.2.3
(1)	(2)	(3a)	(3b)	(4)	(5)	(6)	(7a)	(7b)	(8)	(9a)	(9b)	(10)	(11)	(12)	(13)	(15)	(16)	(17)	(18)	(19)	(20)
3497	КРИП БРАШНО	4.2	S2	II	4.2	300	0	E2	P410 IBC06		MP14	T3	TP33	SGAN		2	W1			CE10	40
3497	КРИП БРАШНО	4.2	S2	III	4.2	300	0	E1	P002 IBC08 LP02 R001	B3	MP14	T1	TP33	SGAV		3	W1	VC1 VC2 AP1		CE11	40
3498	ЈОД МОНОХЛОРИД, ТЕЧАН	8	C1	II	8		1 L	E0	P001 IBC02		MP15	T7	TP2	L4BN		2				CE10	80
3499	КОНДЕНЗАТОР, ЕЛЕКТРИЧНИ ДВОСЛОЈНИ (са капацитетом за складиштење енергије већим од 0,3 Wh)	9	M11		9	361	0	E0	P003							4				CE2	90
3500	ХЕМИКАЛИЈА ПОД ПРИТИСКОМ, Н.Д.Н.	2	8A		2.2	274 659	0	E0	P206		MP9	T50	TP4 TP40			3			CW9 CW10 CW12 CW36	CE2	20
3501	ХЕМИКАЛИЈА ПОД ПРИТИСКОМ, ЗАПАЉИВА Н.Д.Н.	2	8F		2.1	274 659	0	E0	P206	PP89	MP9	T50	TP4 TP40			2			CW9 CW10 CW12 CW36	CE2	23
3502	ХЕМИКАЛИЈА ПОД ПРИТИСКОМ, ОТРОВНА, Н.Д.Н.	2	8T		2.2+6.1	274 659	0	E0	P206	PP89	MP9	T50	TP4 TP40			1			CW9 CW10 CW12 CW28 CW36	CE2	26
3503	ХЕМИКАЛИЈА ПОД ПРИТИСКОМ, НАГРИЗАЈУЋА, Н.Д.Н.	2	8C		2.2+8	274 659	0	E0	P206	PP89	MP9	T50	TP4 TP40			1			CW9 CW10 CW12 CW36	CE2	28
3504	ХЕМИКАЛИЈА ПОД ПРИТИСКОМ, ЗАПАЉИВА, ОТРОВНА, Н.Д.Н.	2	8TF		2.1+6.1	274 659	0	E0	P206	PP89	MP9	T50	TP4 TP40			1			CW9 CW10 CW12 CW28 CW36	CE2	263

UN број	Назив и опис	Класа	Класификациони код	Група паковања	Листиче опасности	Посебне одредбе	Ограничене и изузете количине		Амбалажа			Преносиве цистерне и контејнери за робу у расутом стању		RID цистерне		Транспортна категорија	Посебне одредбе за превоз			Експресне пошиљке	Број за означавање опасности
							(7a)	(7b)	Упутства за паковање	Посебне одредбе за паковање	Одредбе за заједничко паковање	Упутства	Посебне одредбе	Кодови за цистерне	Посебне одредбе		Комади	Роба у расутом стању	Утовар, истовар и руковање		
	3.1.2	2.2	2.2	2.1.1.3	5.2.2	3.3	3.4/3.5.1.2		4.1.4	4.1.4	4.1.10	4.2.5.2, 7.3.2	4.2.5.3	4.3	4.3.5, 6.8.4	1.1.3.1e)	7.2.4	7.3.3	7.5.11	7.6	5.3.2.3
(1)	(2)	(3a)	(3b)	(4)	(5)	(6)	(7a)	(7b)	(8)	(9a)	(9b)	(10)	(11)	(12)	(13)	(15)	(16)	(17)	(18)	(19)	(20)
3505	ХЕМИКАЛИЈА ПОД ПРИТИСКОМ, ЗАПАЉИВА, НАГРИЗАЈУЋА, Н.Д.Н.	2	8FC		2.1+8	274 659	0	E0	P206	PP89	MP9	T50	TP4 TP40			1			CW9 CW10 CW12 CW36	CE2	238
3506	ЖИВА САДРЖАНА У ПРОИЗВЕДЕНИМ ПРЕДМЕТИМА	8	СТ3		8+6.1	366	5 kg	E0	P003	PP90	MP15					3			CW13 CW28	CE11	86
3507	УРАНИЈУМ ХЕКСАФЛУОРИД, РАДИОАКТИВНА МАТЕРИЈА, ИЗУЗЕТ КОМАД, мање од 0,1 kg по комаду, нефисиони или фисиони, изузет	6.1		I	6.1+8	317 369	0	E0	P603							1			види ПО 369		687
3508	КОНДЕНЗАТОР, АСИМЕТРИЧНИ (са капацитетом за складиштење енергије већим од 0,3 Wh)	9	M11		9	372	0	E0	P003							4				CE2	90
3509	АМБАЛАЖА, ОДБАЧЕНА, ПРАЗНА, НЕОЧИШЋЕНА	9	M11		9	663	0	E0	P003 IBC08 LP02	RR9 BB3 LL1		BK2				4		VC2 AP10		90	
3510	АДСОРБОВАНИ ГАС, ЗАПАЉИВ, Н.Д.Н.	2	9F		2.1	274	0	E0	P208		MP9					2			CW9 CW10 CW36	CE3	23
3511	АДСОРБОВАНИ ГАС, Н.Д.Н.	2	9A		2.2	274	0	E0	P208		MP9					3			CW9 CW10 CW36	CE3	20
3512	АДСОРБОВАНИ ГАС, ОТРОВАН, Н.Д.Н.	2	9T		2.3	274	0	E0	P208		MP9					1			CW9 CW10 CW36		26
3513	АДСОРБОВАНИ ГАС, ОКСИДИРАЈУЋИ, Н.Д.Н.	2	9O		2.2+5.1	274	0	E0	P208		MP9					3			CW9 CW10 CW36	CE3	25
3514	АДСОРБОВАНИ ГАС, ОТРОВАН, ЗАПАЉИВ, Н.Д.Н.	2	9TF		2.3+2.1	274	0	E0	P208		MP9					1			CW9 CW10 CW36		263
3515	АДСОРБОВАНИ ГАС, ОТРОВАН, ОКСИДИРАЈУЋИ, Н.Д.Н.	2	9TO		2.3+5.1	274	0	E0	P208		MP9					1			CW9 CW10 CW36		265

3.2.-A.-283

UN број	Назив и опис	Класа	Класификациони код	Група паковања	Листиче опасности	Посебне одредбе	Ограничене и изузете количине		Амбалажа			Преносиве цистерне и контејнери за робу у расутом стању		RID цистерне		Транспортна категорија	Посебне одредбе за превоз			Експресне пошиљке	Број за означавање опасности
									Упутства за паковање	Посебне одредбе за паковање	Одредбе за заједничко паковање	Упутства	Посебне одредбе	Кодови за цистерне	Посебне одредбе		Комади	Роба у расутом стању	Утовар, истовар и руковање		
(1)	(2)	(3a)	(3b)	(4)	(5)	(6)	(7a)	(7b)	(8)	(9a)	(9b)	(10)	(11)	(12)	(13)	(15)	(16)	(17)	(18)	(19)	(20)
	3.1.2	2.2	2.2	2.1.1.3	5.2.2	3.3	3.4/3.5.1.2		4.1.4	4.1.4	4.1.10	4.2.5.2, 7.3.2	4.2.5.3	4.3	4.3.5, 6.8.4	1.1.3.1e)	7.2.4	7.3.3	7.5.11	7.6	5.3.2.3
3516	АДСОРБОВАНИ ГАС, ОТРОВАН, НАГРИЗАЈУЋИ, Н.Д.Н.	2	9TC		2.3+8	274 379	0	E0	P208		MP9					1			CW9 CW10 CW36		268
3517	АДСОРБОВАНИ ГАС, ОТРОВАН, ЗАПАЉИВ, НАГРИЗАЈУЋИ, Н.Д.Н.	2	9TFC		2.3+2.1 +8	274	0	E0	P208		MP9					1			CW9 CW10 CW36		263
3518	АДСОРБОВАНИ ГАС, ОТРОВАН, ОКСИДИРАЈУЋИ, НАГРИЗАЈУЋИ, Н.Д.Н.	2	9TOS		2.3+5.1 +8	274	0	E0	P208		MP9					1			CW9 CW10 CW36		265
3519	БОРТРИФЛУОРИД, АДСОРБОВАНИ	2	9TC		2.3+8		0	E0	P208		MP9					1			CW9 CW10 CW36		268
3520	ХЛОР, АДСОРБОВАНИ	2	9TOS		2.3+5.1 +8		0	E0	P208		MP9					1			CW9 CW10 CW36		265
3521	СИЛИЦИЈУМТЕТРАФЛУОРИД, АДСОРБОВАНИ	2	9TC		2.3+8		0	E0	P208		MP9					1			CW9 CW10 CW36		268
3522	АРСЕНОВОДНИК (АРСИН), АДСОРБОВАНИ	2	9TF		2.3+2.1		0	E0	P208		MP9					1			CW9 CW10 CW36		263
3523	ГЕРМАНИЈУМ-ВОДНИК (ГЕРМАН), АДСОРБОВАНИ	2	9TF		2.3+2.1		0	E0	P208		MP9					1			CW9 CW10 CW36		263
3524	ФОСФОРПЕНТАФЛУОРИД, АДСОРБОВАНИ	2	9TC		2.3+8		0	E0	P208		MP9					1			CW9 CW10 CW36		268
3525	ФОСФОРОВОДНИК (ФОСФИН), АДСОРБОВАНИ	2	9TF		2.3+2.1		0	E0	P208		MP9					1			CW9 CW10 CW36		263
3526	СЕЛЕНОВОДНИК, АДСОРБОВАНИ	2	9TF		2.3+2.1		0	E0	P208		MP9					1			CW9 CW10 CW36		263
3527	КОМПЛЕТ ПОЛИЕСТЕРСКИХ СМОЛА, основна материја чврста	4.1	F4	II	4.1	236 340	5 kg	E0	P412							2				CE10	40

UN број	Назив и опис	Класа	Класификациони код	Група паковања	Листице опасности	Посебне одредбе	Ограничене и изузете количине		Амбалажа			Преносиве цистерне и контејнери за робу у расутом стању		RID цистерне		Транспортна категорија	Посебне одредбе за превоз			Експресне пошиљке	Број за означавање опасности
							(7a)	(7b)	Упутства за паковање	Посебне одредбе за паковање	Одредбе за заједничко паковање	Упутства	Посебне одредбе	Кодови за цистерне	Посебне одредбе		Комади	Роба у расутом стању	Утовар, истовар и руковање		
(1)	(2)	(3a)	(3b)	(4)	(5)	(6)	(7a)	(7b)	(8)	(9a)	(9b)	(10)	(11)	(12)	(13)	(15)	(16)	(17)	(18)	(19)	(20)
	3.1.2	2.2	2.2	2.1.1.3	5.2.2	3.3	3.4/3.5.1.2		4.1.4	4.1.4	4.1.10	4.2.5.2, 7.3.2	4.2.5.3	4.3	4.3.5, 6.8.4	1.1.3.1e)	7.2.4	7.3.3	7.5.11	7.6	5.3.2.3
3527	КОМПЛЕТ ПОЛИЕСТЕРСКИХ СМОЛА, основна материја чврста	4.1	F4	III	4.1	236 340	5 kg	E0	P412							3				CE11	40
3528	МОТОР, СА УНУТРАШЊИМ САГОРЕВАЊЕМ, НА ПОГОН ЗАПАЉИВОМ ТЕЧНОШЋУ или МОТОР, СА ГОРИВНИМ ЋЕЛИЈАМА, НА ПОГОН ЗАПАЉИВОМ ТЕЧНОШЋУ или МАШИНЕ, СА УНУТРАШЊИМ САГОРЕВАЊЕМ, НА ПОГОН ЗАПАЉИВОМ ТЕЧНОШЋУ или МАШИНЕ, СА ГОРИВНИМ ЋЕЛИЈАМА, НА ПОГОН ЗАПАЉИВОМ ТЕЧНОШЋУ	3	F3		3	363 667 669	0	E0	P005							-					30
3529	МОТОР, СА УНУТРАШЊИМ САГОРЕВАЊЕМ, НА ПОГОН ЗАПАЉИВИМ ГАСОМ или МОТОР, СА ГОРИВНИМ ЋЕЛИЈАМА, НА ПОГОН ЗАПАЉИВИМ ГАСОМ или МАШИНЕ, СА УНУТРАШЊИМ САГОРЕВАЊЕМ, НА ПОГОН ЗАПАЉИВИМ ГАСОМ или МАШИНЕ, СА ГОРИВНИМ ЋЕЛИЈАМА, НА ПОГОН ЗАПАЉИВИМ ГАСОМ	2	6F		2.1	363 667 669	0	E0	P005							-					23
3530	МОТОР, СА УНУТРАШЊИМ САГОРЕВАЊЕМ или МАШИНЕ, СА УНУТРАШЊИМ САГОРЕВАЊЕМ	9	M11		9	363 667 669	0	E0	P005							-					90
3531	МАТЕРИЈА ПОДЛОЖНА ПОЛИМЕРИЗАЦИЈИ, ЧВРСТА, СТАБИЛИЗОВАНА, Н.Д.Н.	4.1	PM1	III	4.1	274 386	0	E0	P002 IBC07	PP92 B18		T7	TP4 TP6 TP33	SGAN(+)	TU30 TE11	2			CW22	CE10	40
3532	МАТЕРИЈА ПОДЛОЖНА ПОЛИМЕРИЗАЦИЈИ, ТЕЧНА, СТАБИЛИЗОВАНА, Н.Д.Н.	4.1	PM1	III	4.1	274 386	0	E0	P001 IBC03	PP93 B19		T7	TP4 TP6	L4BN(+)	TU30 TE11	2			CW22	CE6	40

3.2-A-285



UN број	Назив и опис	Класа	Класификациони код	Група паковања	Листиче опасности	Посебне одредбе	Ограничене и изузете количине		Амбалажа			Преносиве цистерне и контејнери за робу у расутом стању		RID цистерне		Транспортна категорија	Посебне одредбе за превоз			Експресне пошлукe	Број за означавање опасности	
							(7a)	(7b)	Упутства за паковање	Посебне одредбе за паковање	Одредбе за заједничко паковање	Упутства	Посебне одредбе	Кодови за цистерне	Посебне одредбе		Комади	Роба у расутом стању	Утовар, истовар и руковање			
(1)	(2)	(3a)	(3b)	(4)	(5)	(6)	(7a)	(7b)	(8)	(9a)	(9b)	(10)	(11)	(12)	(13)	(15)	(16)	(17)	(18)	(19)	(20)	
	3.1.2	2.2	2.2	2.1.1.3	5.2.2	3.3	3.4/3.5.1.2		4.1.4	4.1.4	4.1.10	4.2.5.2, 7.3.2	4.2.5.3	4.3	4.3.5, 6.8.4	1.1.3.1e)	7.2.4	7.3.3	7.5.11	7.6	5.3.2.3	
3533	МАТЕРИЈА ПОДЛОЖНА ПОЛИМЕРИЗАЦИЈИ, ЧВРСТА, ЧУВАНА НА КОНТРОЛИСАНОЈ ТЕМПЕРАТУРИ, Н.Д.Н.	4.1	PM2						ПРЕВОЗ ЗАБРАЊЕН													
3534	МАТЕРИЈА ПОДЛОЖНА ПОЛИМЕРИЗАЦИЈИ, ТЕЧНА, ЧУВАНА НА КОНТРОЛИСАНОЈ ТЕМПЕРАТУРИ, Н.Д.Н.	4.1	PM2						ПРЕВОЗ ЗАБРАЊЕН													
3535	ОТРОВНА ЧВРСТА МАТЕРИЈА, ЗАПАЉИВА, НЕОРГАНСКА, Н.Д.Н.	6.1	TF3	I	6.1+4.1	274	0	E5	P002 IBC99		MP18	T6	TP33			1	W10		CW13 CW28 CW31		664	
3535	ОТРОВНА ЧВРСТА МАТЕРИЈА, ЗАПАЉИВА, НЕОРГАНСКА, Н.Д.Н.	6.1	TF3	II	6.1+4.1	274	500 g	E4	P002 IBC99	B4	MP10	T3	TP33	SGAH	TU15	2	W11		CW13 CW28 CW31	CE9	64	
3536	ЛИТИЈУМСКЕ БАТЕРИЈЕ УГРАЂЕНЕ У ТЕРЕТНЕ ТРАНСПОРТНЕ ЈЕДИНИЦЕ литијум-јонске батерије или литијум-металне батерије	9	M4		9	389	0	E0								-					90	
3537	ПРЕДМЕТИ КОЈИ САДРЖЕ ЗАПАЉИВИ ГАС, Н.Д.Н.	2	6F		види 5.2.2.1. 12	274 667 673	0	E0	P006 LP03										CW13 CW28	CE3		
3538	ПРЕДМЕТИ КОЈИ САДРЖЕ НЕЗАПАЉИВИ, НЕОТРОВНИ ГАС, Н.Д.Н.	2	6A		види 5.2.2.1. 12	274 667 673	0	E0	P006 LP03										CW13 CW28	CE3		
3539	ПРЕДМЕТИ КОЈИ САДРЖЕ ОТРОВНИ ГАС, Н.Д.Н.	2	6T		види 5.2.2.1. 12	274 667 673	0	E0	P006 LP03										CW13 CW28	CE3		
3540	ПРЕДМЕТИ КОЈИ САДРЖЕ ЗАПАЉИВУ ТЕЧНОСТ, Н.Д.Н.	3	F3		види 5.2.2.1. 12	274 667 673	0	E0	P006 LP03										CW13 CW28	CE3		
3541	ПРЕДМЕТИ КОЈИ САДРЖЕ ЗАПАЉИВЕ ЧВРСТЕ МАТЕРИЈЕ, Н.Д.Н.	4.1	F4		види 5.2.2.1. 12	274 667 673	0	E0	P006 LP03										CW13 CW28	CE3		

3.2.-A.-286

UN број	Назив и опис	Класа	Класификациони код	Група паковања	Листике опасности	Посебне одредбе	Ограничене и изузете количине		Амбалажа			Преносиве цистерне и контејнери за робу у расутом стању		RID цистерне		Транспортна категорија	Посебне одредбе за превоз			Експресне пошлукe	Број за означавање опасности
							(7a)	(7b)	Упутства за паковање	Посебне одредбе за паковање	Одредбе за заједничко паковање	Упутства	Посебне одредбе	Кодови за цистерне	Посебне одредбе		Комади	Роба у расутом стању	Утовар, истовар и руковање		
	3.1.2	2.2	2.2	2.1.1.3	5.2.2	3.3	3.4/3.5.1.2		4.1.4	4.1.4	4.1.10	4.2.5.2, 7.3.2	4.2.5.3	4.3	4.3.5, 6.8.4	1.1.3.1e)	7.2.4	7.3.3	7.5.11	7.6	5.3.2.3
(1)	(2)	(3a)	(3b)	(4)	(5)	(6)	(7a)	(7b)	(8)	(9a)	(9b)	(10)	(11)	(12)	(13)	(15)	(16)	(17)	(18)	(19)	(20)
3542	ПРЕДМЕТИ КОЈИ САДРЖЕ САМОЗАПАЉИВЕ МАТЕРИЈЕ, Н.Д.Н.	4.2	S6		види 5.2.2.1.12	274 667 673	0	E0	P006 LP03										CW13 CW28	CE3	
3543	ПРЕДМЕТИ КОЈИ САДРЖЕ МАТЕРИЈЕ КОЈЕ У ДОДИРУ СА ВОДОМ РАЗВИЈАЈУ ЗАПАЉИВЕ ГАСОВЕ, Н.Д.Н.	4.3	W3		види 5.2.2.1.12	274 667 673	0	E0	P006 LP03										CW13 CW28	CE3	
3544	ПРЕДМЕТИ КОЈИ САДРЖЕ ОКСИДИРАЈУЋЕ МАТЕРИЈЕ, Н.Д.Н.	5.1	O3		види 5.2.2.1.12	274 667 673	0	E0	P006 LP03										CW13 CW28	CE3	
3545	ПРЕДМЕТИ КОЈИ САДРЖЕ ОРГАНСКЕ ПЕРОКСИДЕ, Н.Д.Н.	5.2	P1		види 5.2.2.1.12	274 667 673	0	E0	P006 LP03										CW13 CW28	CE3	
3546	ПРЕДМЕТИ КОЈИ САДРЖЕ ОТРОВНЕ МАТЕРИЈЕ, Н.Д.Н.	6.1	T10		види 5.2.2.1.12	274 667 673	0	E0	P006 LP03										CW13 CW28	CE3	
3547	ПРЕДМЕТИ КОЈИ САДРЖЕ НАГРИЗАЈУЋЕ МАТЕРИЈЕ, Н.Д.Н.	8	C11		види 5.2.2.1.12	274 667 673	0	E0	P006 LP03										CW13 CW28	CE3	
3548	ПРЕДМЕТИ КОЈИ САДРЖЕ РАЗЛИЧИТУ ОПАСНУ РОБУ, Н.Д.Н.	9	M11		види 5.2.2.1.12	274 667 673	0	E0	P006 LP03										CW13 CW28	CE3	

3.2-A-287



Табела „Б“: Списак опасне робе по азбучном редоследу

Табела Б у наставку садржи азбучни списак материја и предмета. Арапски бројеви и префикси као што су o-, m-, p-, n-, sec-, tert-, N-, alpha-, beta-, omega-, cis-, и trans- нису узети у обзир у сврху израде азбучног списка. Међутим, префикси Bis- и Iso- су узети у обзир као први део назива материја и предмета.

Колона „НМ Код“ (Nomenclature Harmonisée Marchandises – Хармонизована класификација робе)

Ова колона садржи НМ код робе у складу са хармонизованим списком робе (UIC - Објава 221¹). НМ кодови састоје се од осам цифара. Кодови приказани у овој табели су ограничени на шест цифара, како је прописано у СИМ товарном листу. Опасна роба је разврстана у НМ кодове према правилима која не осликавају принципе RID класификације и због тога није могуће у свим случајевима доделити један НМ код сваком опису RID материје. Ово се посебно односи на заједничке називе и Н.Д.Н. У овим случајевима, одговарајући НМ код може бити одређен једино ако је познат хемијски или технички опис робе. Ако тачан НМ код може бити одређен само делимично, цифре које недостају замењене су знаковима плусева (+). У случајевима где се треба разматрати више НМ кодова, приказују се два одговарајућа НМ кода, при чему се релевантнији код први представља.

Секретаријат ОТИФ је са највећом пажњом сврстао НМ кодове. Међутим, не може се гарантовати да у самом садржају и техничким детаљима нису направљене грешке.

Информације из ове колоне нису правно обавезујуће.

¹ НМ кодови могу се пронаћи на вебсајту UIC www.uic.org/nhm.

Назив и опис робе	UN број	Напомена	NHM-код
АВИО-БОМБЕ, ФОТО-ФЛЕШ	0037		930690
АВИО-БОМБЕ, ФОТО-ФЛЕШ	0038		930690
АВИО-БОМБЕ, ФОТО-ФЛЕШ	0039		930690
АВИО-БОМБЕ, ФОТО-ФЛЕШ	0299		930690
АВИО-БОМБЕ, са експлозивним пуњењем	0033		930690
АВИО-БОМБЕ, са експлозивним пуњењем	0034		930690
АВИО-БОМБЕ, са експлозивним пуњењем	0035		930690
АВИО-БОМБЕ, са експлозивним пуњењем	0291		930690
АВИО-БОМБЕ СА ЗАПАЉИВОМ ТЕЧНОШЋУ, са експлозивним пуњењем	0399		930690
АВИО-БОМБЕ СА ЗАПАЉИВОМ ТЕЧНОШЋУ, са експлозивним пуњењем	0400		930690
АДСОРБОВАНИ ГАС, ЗАПАЉИВ, Н.Д.Н.	3510		+++++
АДСОРБОВАНИ ГАС, Н.Д.Н.	3511		+++++
АДСОРБОВАНИ ГАС, ОКСИДИРАЈУЋИ, Н.Д.Н.	3513		+++++
АДСОРБОВАНИ ГАС, ОТРОВАН, ЗАПАЉИВ, НАГРИЗАЈУЋИ, Н.Д.Н.	3517		+++++
АДСОРБОВАНИ ГАС, ОТРОВАН, ЗАПАЉИВ, Н.Д.Н.	3514		+++++
АДСОРБОВАНИ ГАС, ОТРОВАН, НАГРИЗАЈУЋИ, Н.Д.Н.	3516		+++++
АДСОРБОВАНИ ГАС, ОТРОВАН, Н.Д.Н.	3512		+++++
АДСОРБОВАНИ ГАС, ОТРОВАН, ОКСИДИРАЈУЋИ, НАГРИЗАЈУЋИ, Н.Д.Н.	3518		+++++
АДСОРБОВАНИ ГАС, ОТРОВАН, ОКСИДИРАЈУЋИ, Н.Д.Н.	3515		+++++
АЕРОСОЛИ	1950		+++++
АЗБЕСТ, КРИЗОТИЛ	2590		252400
АЗБЕСТ, АМФИБОЛ	2212		252400
АЗОДИКАРБОНАМИД	3242		292700
АЗОТ ДИОКСИД	1067		281129
АЗОТ, ДУБОКО РАСХЛАЂЕН, ТЕЧАН	1977		280430
АЗОТ, КОМПРИМОВАН	1066		280430
АЗОТ СУБОКСИД, ТЕЧАН, ДУБОКО РАСХЛАЂЕН	2201		281129
АЗОТ ТРИОКСИД	2421	Забрањен	
АЗОТ-МОНОКСИД И АЗОТ-ДИОКСИД, СМЕША	1975		281129
АЗОТМОНОКСИД, КОМПРИМОВАН (ОКСИД АЗОТА, КОМПРИМОВАН)	1660		281129
АЗОТНА КИСЕЛИНА, осим пушљиве, са више од 70%(масених) азотне киселине	2031		280800
АЗОТНА КИСЕЛИНА, осим пушљиве, са мање од 65%(масених) киселине	2031		280800
АЗОТНА КИСЕЛИНА, осим пушљиве, са најмање од 65%(масених) али не више од 70% (масених) киселине	2031		280800
АЗОТНА КИСЕЛИНА, ПУШЉИВА	2032		280800
АЗОТСУБОКСИД	1070		281129
АЗОТТРИФЛУОРИД	2451		281290
АКРИДИН	2713		293399
АКРИЛАМИД, РАСТВОР	3426		292419
АКРИЛАМИД, ЧВРСТ	2074		292419
АКРИЛНА КИСЕЛИНА, СТАБИЛИЗОВАНА	2218		291611
АКРИЛОНИТРИЛ, СТАБИЛИЗОВАН	1093		292610
АКРОЛЕИН, СТАБИЛИЗОВАН	1092		291219
АКРОЛЕИНДИМЕР, СТАБИЛИЗОВАН	2607		293299
Актинолит: види	2212		252400
Акумулатори, електрични: види	2794		8507++
Акумулатори, електрични: види	2795		8507++
Акумулатори, електрични: види	2800		8507++

Назив и опис робе	UN број	Напомена	NHM-код
Акумулатори, електрични: види	3028		8507++
Акумулатори, електрични: види	3292		8507++
АКУМУЛАТОРИ, ЕЛЕКТРИЧНИ, СА ТЕЧНИМ ЕЛЕКТРОЛИТОМ АЛКАЛА	2795		8507++
АКУМУЛАТОРИ, ЕЛЕКТРИЧНИ, СА ТЕЧНИМ ЕЛЕКТРОЛИТОМ КИСЕЛИНЕ	2794		8507++
АКУМУЛАТОРСКА КИСЕЛИНА, ТЕЧНА	2796		280700
АЛДЕХИДИ, ЗАПАЉИВИ, ОТРОВНИ, Н.Д.Н.	1988		2912++
АЛДЕХИДИ, Н.Д.Н.	1989		2912++
АЛДОЛ	2839		291249
АЛИКИЛ-СУЛФОНСКЕ КИСЕЛИНЕ, ТЕЧНЕ са више од 5% слободне сумпорне киселине	2584		290410
АЛИКИЛ-СУЛФОНСКЕ КИСЕЛИНЕ, ТЕЧНЕ са највише 5% слободне сумпорне киселине	2586		290410
АЛИЛАЛКОХОЛ	1098		290529
АЛИЛАМИН	2334		292119
АЛИЛАЦЕТАТ	2333		291539
АЛИЛБРОМИД	1099		290330
АЛИЛ-ГЛИЦИДИЛЕТАР	2219		291090
АЛИЛТИЛЕТАР	2335		290919
АЛИЛИЗОТИО-ЦИЈАНАТ, СТАБИЛИЗОВАН	1545		293090
АЛИЛЈОДИД	1723		290330
АЛИЛТРИХЛОР-СИЛАН, СТАБИЛИЗОВАН	1724		293100
АЛИЛФОРМИЈАТ	2336		291513
АЛИЛХЛОРИД	1100		290329
АЛИЛХЛОР-ФОРМИЈАТ	1722		291590
АЛКАЛНИ ЕЛЕКТРОЛИТ ЗА ПУЊЕЊЕ БАТЕРИЈА	2797		2825++
АЛКАЛОИДИ, ТЕЧНИ Н.Д.Н.	3140		2939++
АЛКАЛОИДИ, ЧВРСТИ, Н.Д.Н.	1544		2939++
АЛКИЛСУЛФОНСКЕ КИСЕЛИНЕ, ЧВРСТЕ са више од 5% слободне сумпорне киселине	2583		290410
АЛКИЛСУЛФОНСКЕ КИСЕЛИНЕ, ЧВРСТЕ са највише 5% слободне сумпорне киселине	2585		290410
АЛКИЛСУМПОРНА КИСЕЛИНА	2571		290410
АЛКИЛФЕНОЛИ, ТЕЧНИ, Н.Д.Н. (укључујући C2-C12 хомологе)	3145		290719
АЛКИЛФЕНОЛИ, ЧВРСТИ, Н.Д.Н. (укључујући C2-C12 хомологе)	2430		290719
АЛКОХОЛАТИ ЗЕМНОАЛКАЛНИХ МЕТАЛА, Н.Д.Н.	3205		290519
АЛКОХОЛАТИ ЗЕМНОАЛКАЛНИХ МЕТАЛА, САМОЗАГРЕВАЈУЋИ, НАГРИЗАЈУЋИ, Н.Д.Н.	3206		290519
АЛКОХОЛАТИ, РАСТВОР у алкохолу, Н.Д.Н.	3274		290519
АЛКОХОЛИ, ЗАПАЉИВИ, ОТРОВНИ, Н.Д.Н.	1986		2905++
АЛКОХОЛИ, Н.Д.Н.	1987		2905++
АЛКОХОЛНА ПИЋА са више од 24% а највише 70%(запремине) алкохола	3065		2208++
АЛУМИНИЈУМ У ПРАХУ, НЕОБЛОЖЕН	1396		760310
АЛУМИНИЈУМ У ПРАХУ, ОБЛОЖЕН	1309		760310
АЛУМИНИЈУМ-БОРХИДРИД	2870		285000
АЛУМИНИЈУМ-БОРХИДРИД У УРЕЂАЛИМА	2870		285000
АЛУМИНИЈУМ-БРОМИД, БЕЗВОДНИ	1725		282759
АЛУМИНИЈУМ-БРОМИД, РАСТВОР	2580		282759
АЛУМИНИЈУМ-КАРБИД	1394		284990
АЛУМИНИЈУМ-НИТРАТ	1438		283429
АЛУМИНИЈУМ-РЕЗИНАТ	2715		380620
АЛУМИНИЈУМ-СИЛИЦИД, ПРАХ, НЕОБЛОЖЕН	1398		285000

Назив и опис робе	UN број	Напомена	NHM-код
АЛУМИНИЈУМФЕРОСИЛИКАТ, ПРАШКАСТИ	1395		760120
АЛУМИНИЈУМ-ФОСФИД	1397		284800
АЛУМИНИЈУМФОСФИД-ПЕСТИЦИД	3048		284800
АЛУМИНИЈУМ-ХИДРИД	2463		285000
АЛУМИНИЈУМ-ХЛОРИД, БЕЗВОДНИ	1726		282732
АЛУМИНИЈУМ-ХЛОРИД, РАСТВОР	2581		282732
АМАЛГАМ АЛКАЛНОГ МЕТАЛА, ТЕЧАН	1389		285300
АМАЛГАМ ЗЕМНОАЛКАЛНОГ МЕТАЛА, ТЕЧАН	1392		285300
АМАЛГАМИ ЖИВЕ И АЛКАЛНОГ МЕТАЛА, ЧВРСТИ	3401		285300
АМАЛГАМИ ЖИВЕ И ЗЕМНОАЛКАЛНОГ МЕТАЛА, ЧВРСТА	3402		285300
АМБАЛАЖА, ОДБАЧЕНА, ПРАЗНА, НЕОЧИШЋЕНА	3509		+++++
АМИДИ АЛКАЛНИХ МЕТАЛА	1390		285300
АМИЛАМИН	1106		292119
АМИЛАЦЕТАТ	1104		291590
АМИЛБУТИРАТ	2620		291590
n-АМИЛЕН	1108		290129
АМИЛМЕРКАПТАН	1111		293090
n-АМИЛМЕТИЛ-КЕТОН	1110		291419
АМИЛНИТРАТ	1112		292090
АМИЛНИТРИТ	1113		292090
АМИЛТРИХЛОР-СИЛАН	1728		293100
АМИЛФОРМИЈАТИ	1109		291513
АМИЛФОСФАТ КИСЕЛИ	2819		291990
АМИЛ-ХЛОРИД	1107		290319
АМИНИ, ЗАПАЉИВИ, НАГРИЗАЈУЋИ, Н.Д.Н.	2733		2921++
АМИНИ, НАГРИЗАЈУЋИ, ЗАПАЉИВИ, ТЕЧНИ, Н.Д.Н.	2734		2921++
АМИНИ, НАГРИЗАЈУЋИ, ТЕЧНИ, Н.Д.Н.	2735		2921++
АМИНИ, ЧВРСТИ, НАГРИЗАЈУЋИ, Н.Д.Н.	3259		2921++
2-АМИНО-5-ДИЕТИЛ-АМИНОПЕНТАН	2946		292129
2-АМИНО-4,6-ДИНИТРОФЕНОЛ, ВЛАЖАН, са најмање 20%(масених) воде	3317		292229
2-(2-АМИНОЕТОКСИ)-ЕТАНОЛ	3055		292250
АМИНОПИРИДИНИ (o-, m-, p-)	2671		293339
АМИНОФЕНОЛИ (o-, m-, p-)	2512		292229
2-АМИНО-4-ХЛОРФЕНОЛ	2673		292229
Амозит	2212		252400
АМОНИЈАК, БЕЗВОДНИ	1005		281410
АМОНИЈАК, ВОДЕНИ РАСТВОР релативна густина мања од 0,880 на 15°C, са више од 50% амонијака	3318		281420
АМОНИЈАК, РАСТВОР у води, релативна густина на 15°C између 0,880 и 0,957 са више од 10% а највише 35% амонијака	2672		281420
АМОНИЈУМ-АРСЕНАТ	1546		284290
АМОНИЈУМ-БИСУЛФАТ	2506		283329
АМОНИЈУМ-ДИНИТРО-о-КРЕЗОЛАТ, РАСТВОР	3424		290890
АМОНИЈУМ-ДИНИТРО-о-КРЕЗОЛАТ, ЧВРСТ	1843		290890
АМОНИЈУМ-ДИХРОМАТ	1439		284150
АМОНИЈУМ-МЕТАВАНАДАТ	2859		284190
АМОНИЈУМ-НИТРАТ	0222		310230
АМОНИЈУМ-НИТРАТ, ГЕЛ, полуфабрикат из ког се добија експлозив	3375		360200

Назив и опис робе	UN број	Напомена	NHM-код
АМОНИЈУМ-НИТРАТ, ЕМУЛЗИЈА, ГЕЛ, полуфабрикат из ког се добија експлозив	3375		360200
АМОНИЈУМ-НИТРАТ са највише 0.2% укупне запаљиве материје (укључујући сву органску материју обрачунату на угљеник) искључујући сваку другу додату материју	1942		310230
АМОНИЈУМ-НИТРАТ, СУСПЕНЗИЈА, полуфабрикат из ког се добија експлозив	3375		360200
АМОНИЈУМ-НИТРАТ ТЕЧНИ, топао концентрован раствор концентрације између 80% и 93%	2426		310230
АМОНИЈУМ-ПЕРСУЛФАТ	1444		283340
АМОНИЈУМ-ПЕРХЛОРАТ	0402		282990
АМОНИЈУМ-ПЕРХЛОРАТ	1442		282990
АМОНИЈУМПИКРАТ, ВЛАЖАН, са најмање 10%(масених) воде	1310		290890
АМОНИЈУМПИКРАТ, сув или влажан са мање од 10%(масених) воде	0004		290890
АМОНИЈУМ-ПОЛИВАНАДАТ	2861		284190
АМОНИЈУМПОЛИСУЛФИД, РАСТВОР	2818		283090
АМОНИЈУМСУЛФИД, РАСТВОР	2683		283090
АМОНИЈУМ-ФЛУОРИД	2505		282611
АМОНИЈУМ-ФЛУОРСИЛИКАТ	2854		282690
АМОНИЈУМ-ХИДРОГЕН-ДИФЛУОРИД, РАСТВОР	2817		282611
АМОНИЈУМ-ХИДРОГЕНДИФ-ЛУОРИД, ЧВРСТ	1727		282611
АМОНИЈУМ-ХИДРОГЕНСУЛФАТ	2506		283329
АНИЗИДИНИ	2431		292229
АНИЗОИЛ-ХЛОРИД	1729		291899
АНИЗОЛ	2222		290930
АНИЛИН	1547		292141
АНИЛИНМОНО-ХИДРОХЛОРИД	1548		292141
АНТИМОН У ПРАХУ	2871		811010
АНТИМОНИЛ КАЛИЈУМТАРТАРАТ	1551		291813
АНТИМОНЛАКТАТ	1550		291811
АНТИМОНПЕНТА-ФЛУОРИД	1732		282619
АНТИМОНПЕНТА-ХЛОРИД, РАСТВОР	1731		282739
АНТИМОНПЕНТАХЛОРИД, ТЕЧАН	1730		282739
АНТИМОН-ТРИ-ХЛОРИД	1733		282739
АНТИМОНХИДРИД	2676		285000
Антофилит: види	2212		252400
АНХИДРИД БУТЕРНЕ КИСЕЛИНЕ	2739		291590
АНХИДРИД МАЛЕИНСКЕ КИСЕЛИНЕ	2215		291714
АНХИДРИД МАЛЕИНСКЕ КИСЕЛИНЕ, РАСТОПЉЕН	2215		291714
АНХИДРИД ПРОПИОНСКЕ КИСЕЛИНЕ	2496		291590
АНХИДРИД СИРЋЕТНЕ КИСЕЛИНЕ	1715		291524
АНХИДРИД ТЕТРА-ХИДРОФТАЛНЕ КИСЕЛИНЕ, са више од 0,05% анхидрида малеинске киселине	2698		293499
АНХИДРИД ФТАЛНЕ КИСЕЛИНЕ са више од 0.05% анхидрида малеинске киселине	2214		291735
АПАРАТ ЗА ГАШЕЊЕ ПОЖАРА са компримованим или течним гасом	1044		842410
АРГОН, ДУБОКО РАСХЛАЂЕН, ТЕЧАН	1951		280421
АРГОН, КОМПРИМОВАН	1006		280421
АРИЛСУЛ-ФОНСКЕ КИСЕЛИНЕ, ТЕЧНЕ са више од 5% слободне сумпорне киселине	2584		290410
АРИЛСУЛФОНСКЕ КИСЕЛИНЕ, ТЕЧНЕ са највише 5% слободне сумпорне киселине	2586		290410
АРИЛСУЛФОНСКЕ КИСЕЛИНЕ, ЧВРСТЕ са више од 5% слободне сумпорне киселине	2583		290410
АРИЛСУЛФОНСКЕ КИСЕЛИНЕ, ЧВРСТЕ са највише 5% слободне сумпорне киселине	2585		290410
АРСЕН	1558		280480

Назив и опис робе	UN број	Напомена	NHM-код
АРСЕНВОДОНИК	2188		285000
АРСЕНИБРОМИД	1555		281290
АРСЕНОВ ПРАХ	1562		280480
АРСЕНОВА КИСЕЛИНА, ТЕЧНА	1553		281119
АРСЕНОВА КИСЕЛИНА, ЧВРСТА	1554		281119
АРСЕНВОДОНИК, АДСОРБОВАНИ	3522		285000
АРСЕНПЕНТОКСИД	1559		282590
АРСЕН-ТРИОКСИД	1561		282590
АРСЕН-ТРИХЛОРИД	1560		281210
АРСИН	2188		285000
АРСИН, АДСОРБОВАНИ	3522		285000
АЦЕТАЛ	1088		291100
АЦЕТАЛДЕХИД	1089		291212
АЦЕТАЛДЕХИД АМОНИЈАЧНИ	1841		292219
АЦЕТАЛДЕХИ-ДОКСИМ	2332		292800
АЦЕТИЛБРОМИД	1716		291590
АЦЕТИЛЕН, БЕЗ РАСТВОРАЧА	3374		290129
АЦЕТИЛЕН, РАСТВОРЕН	1001		290129
АЦЕТИЛЈОДИД	1898		291590
АЦЕТИЛМЕТИЛ-КАРБИНОЛ	2621		291519
АЦЕТИЛ-ХЛОРИД	1717		291590
АЦЕТОН	1090		291411
АЦЕТОНИТРИЛ	1648		292690
АЦЕТОНСКА УЉА	1091		380700
АЦЕТОНИЈАНО-ХИДРИН, СТАБИЛИЗОВАН	1541		292690
БАКАРАРСЕНИТ	1586		284290
БАКАРАЦЕТО-АРСЕНИТ	1585		294200
БАКАР(II) ЕТИЛЕНДИАМИН, РАСТВОР	1761		292121
БАКАРХЛОРАТ	2721		282919
БАКАРХЛОРИД	2802		282739
БАКАРЦИЈАНИД	1587		283719
БАКЉЕ, ВАЗДУШНЕ	0093		360490
БАКЉЕ, ВАЗДУШНЕ	0403		360490
БАКЉЕ, ВАЗДУШНЕ	0404		360490
БАКЉЕ, ВАЗДУШНЕ	0420		360490
БАКЉЕ, ВАЗДУШНЕ	0421		360490
БАКЉЕ, ПОВРШИНСКЕ	0092		360490
БАКЉЕ, ПОВРШИНСКЕ	0418		360490
БАКЉЕ, ПОВРШИНСКЕ	0419		360490
БАРИЈУМ	1400		292700
БАРИЈУМАЗИД, ВЛАЖАН, са најмање 50%(масених) воде	1571		285000
БАРИЈУМАЗИД сув или влажан са мање од 50%(масених) воде	0224	Забрањен	
БАРИЈУМ-БРОМАТ	2719		282990
БАРИЈУМ-НИТРАТ	1446		283429
БАРИЈУМОКСИД	1884		281630
БАРИЈУМ-ПЕРМАНГНАТ	1448		284169
БАРИЈУМПЕРОКСИД	1449		281640

Назив и опис робе	UN број	Напомена	NHM-код
БАРИЈУМПЕРХЛОРАТ, РАСТВОР	3406		282990
БАРИЈУМПЕР-ХЛОРАТ, ЧВРСТ	1447		282990
БАРИЈУМ-ХИПОХЛОРИТ са више од 22% доступног хлора	2741		282890
БАРИЈУМ-ХЛОРАТ, РАСТВОР	3405		282919
БАРИЈУМ-ХЛОРАТ, ЧВРСТ	1445		282919
БАРИЈУМЦИЈАНИД	1565		283719
БАРУТ МАЛОДИМНИ	0160		360100
БАРУТ МАЛОДИМНИ	0161		360100
БАРУТ МАЛОДИМНИ	0509		360200
БАРУТ, СВЕТЛЕЊИ	0094		360490
БАРУТ, СВЕТЛЕЊИ	0305		360490
БАРУТ, ЦРНИ, ГРАНУЛИСАН	0028		360200
БАРУТ, ЦРНИ, ПРЕСОВАН	0028		360200
БАРУТ, ЦРНИ, у гранулама или у праху	0027		360200
БАТЕРИЈЕ, ВЛАЖНЕ, КОЈЕ НЕ ЦУРЕ	2800		8507++
Батерије, никал-метал-хидрид	3496	Изузето	850680
БАТЕРИЈЕ, ЛИТИЈУМ-ЈОНСКЕ У УРЕЂАЈИМА (укључујући литијум-јонске-полимер батерије)	3481		847+++
БАТЕРИЈЕ, ЛИТИЈУМ-ЈОНСКЕ (укључујући литијум-јонске-полимер батерије)	3480		850780
БАТЕРИЈЕ, ЛИТИЈУМ-ЈОНСКЕ УПАКОВАНЕ СА УРЕЂАЈИМА (укључујући литијум-јонске-полимер батерије)	3481		847+++
БАТЕРИЈЕ, ЕЛЕКТРИЧНЕ, ПУЊЕНЕ ЧВРСТИМ КАЛИЈУМХИДРОКСИДОМ	3028		8507++
БЕНЗАЛДЕХИД	1990		291221
БЕНЗЕН	1114		270710
БЕНЗЕНСУЛФОНИЛ-ХЛОРИД	2225		290490
БЕНЗИДИН	1885		292159
БЕНЗИЛБРОМИД	1737		290399
БЕНЗИЛДИМЕТИЛ-АМИН	2619		292149
БЕНЗИЛИДЕН-ХЛОРИД	1886		290399
БЕНЗИЛОДИД	2653		290399
БЕНЗИЛХЛОРИД	1738		290399
БЕНЗИЛХЛОР-ФОРМИЈАТ	1739		291590
БЕНЗИН или ГОРИВО ЗА ОТО МОТОРЕ	1203		272+00
БЕНЗОИЛ-ХЛОРИД	1736		291632
БЕНЗОНИТРИЛ	2224		292690
БЕНЗОТРИФЛУОРИД	2338		290399
БЕНЗОТРИХЛОРИД	2226		290399
БЕНЗОХИНОН	2587		291469
БЕРИЛИЈУМ У ПРАХУ	1567		811212
БЕРИЛИЈУМ-НИТРАТ	2464		283429
БИОЛОШКА МАТЕРИЈА, КАТЕГОРИЈА Б	3373		+++++
БИО-МЕДИЦИНСКИ ОТПАД, Н.Д.Н.	3291		382530
БИСУЛФАТИ, ВОДЕНИ РАСТВОР	2837		283329
БИСУЛФИТИ, ВОДЕНИ РАСТВОР, Н.Д.Н.	2693		283220
БИТУМЕН, ТЕЧНИ са тачком паљења која не прелази 60°C	1999		271490
БИЦИКЛО-[2,2,1]-ХЕПТА-2,5-ДИЕН, СТАБИЛИЗОВАН	2251		290219
БОЈА (боја, лак, емајл, бајц, шепак, фирнајз, средство за полирање, пунноци)	3066		3208++
БОЈА, ЗАПАЉИВА, НАГРИЗАЈУЋА (боја, лак, емајл, бајц, шепак, фирнајз, средство за полирање, пунноци)	3469		3208++

Назив и опис робе	UN број	Напомена	NHM-код
БОЈА, НАГРИЗАЈУЋА, ЗАПАЉИВА, (боја, лак, емајл, бајц, шепак, фирнајз, средство за полирање, пуниоци)	3470		3208++
БОЈА, НАГРИЗАЈУЋА, ТЕЧНА, Н.Д.Н.	2801		32++++
БОЈА, НАГРИЗАЈУЋА, ЧВРСТА, Н.Д.Н.	3147		32++++
БОЈА, ОТРОВНА, ЧВРСТА, Н.Д.Н.	3143		32++++
БОЈА, СРОДНИ МАТЕРИЈАЛИ (укључујући разређиваче и раствараче)	3066		3208++
БОЈЕ (боја, лак, емајл, бајц, шепак, фирнајз, средство за полирање, пуниоци)	1263		3208++
БОЈЕ, ОТРОВНЕ, ТЕЧНЕ, Н.Д.Н.	1602		32++++
БОЈЕВЕ ГЛАВЕ, РАКЕТА са експлозивним пуњењем	0287		930690
БОЈЕВЕ ГЛАВЕ, РАКЕТНЕ са детонатором или избацним пуњењем	0370		930690
БОЈЕВЕ ГЛАВЕ, РАКЕТНЕ са детонатором или избацним пуњењем	0371		930690
БОЈЕВЕ ГЛАВЕ, РАКЕТНЕ са експлозивним пуњењем	0369		930690
БОЈЕВЕ ГЛАВЕ, РАКЕТНЕ са експлозивним пуњењем	0286		930690
БОЈЕВЕ ГЛАВЕ, ТОРПЕДНЕ са експлозивним пуњењем	0221		930690
БОМБЕ, ДИМНЕ, ЗА МАГЛУ, НЕЕКСПЛОЗИВНЕ које садрже нагривајућу течност, без упаљача	2028		930690
БОМБЕ, ДУБИНСКЕ	0056		930690
БОМБЕ ручне или МИНЕ тромблонске, ВЕЖБОВНЕ	0110		930690
БОМБЕ ручне или МИНЕ тромблонске, ВЕЖБОВНЕ	0318		930690
БОМБЕ ручне или МИНЕ тромблонске, ВЕЖБОВНЕ	0372		930690
БОМБЕ ручне или МИНЕ тромблонске, ВЕЖБОВНЕ	0452		930690
БОМБЕ ручне или МИНЕ тромблонске, са експлозивним пуњењем	0284		930690
БОМБЕ ручне или МИНЕ тромблонске, са експлозивним пуњењем	0285		930690
БОМБЕ ручне или МИНЕ тромблонске, са експлозивним пуњењем	0292		930690
БОМБЕ ручне или МИНЕ тромблонске, са експлозивним пуњењем	0293		930690
БОРНЕОЛ	1312		290619
БОРОВО УЉЕ	1272		380590
БОРТРИБРОМИД	2692		281290
БОРТРИФЛУОРИД	1008		284200
БОРТРИФЛУОРИД, АДСОРБОВАНИ	3519		281290
БОРТРИФЛУОРИД-ДИЕТИЛТЕРАТ	2604		284200
БОРТРИФЛУОРИД-ДИМЕТИЛ ЕТАР	2965		294200
БОРТРИФЛУОРИД-ДИХИДРАТ	2851		281290
БОРТРИХЛОРИД	1741		281210
БРАШНО РИЦИНУСА	2969		120730
БРЗОГОРЕЋЕ СОЛИ МЕТАЛА АРОМАТИЧНИХ НИТРОДЕРИВАТА, Н.Д.Н.	0132		290890
БРОМ или РАСТВОР БРОМА	1744		280130
БРОМАТИ, НЕОРГАНСКИ, ВОДЕНИ РАСТВОРИ, Н.Д.Н.	3213		282990
БРОМАТИ НЕОРГАНСКИ, Н.Д.Н.	1450		282990
БРОМАЦЕТИЛ-БРОМИД	2513		291590
БРОМАЦЕТОН	1569		291470
БРОМБЕНЗЕН	2514		290399
БРОМБЕНЗИЛ-ЦИЈАНИДИ, ТЕЧНИ	1694		292690
БРОМБЕНЗИЛ-ЦИЈАНИДИ, ЧВРСТИ	3449		292690
1-БРОМБУТАН	1126		290330
2-БРОМБУТАН	2339		290330
2-БРОМЕТИЛ-ЕТИЛТАР	2340		290919
1-БРОМ-3-МЕТИЛБУТАН	2341		290330
БРОММЕТИЛ-ПРОПАН	2342		290330

Назив и опис робе	UN број	Напомена	NHM-кôд
2-БРОМ-2-НИТРОПРОПАН-1,3-ДИОЛ	3241		290559
БРОМОВОДОНИК, БЕЗВОДНИ	1048		281119
БРОМОВОДОНИЧНА КИСЕЛИНА	1788		281119
БРОМОТРИФЛУОР-МЕТАН	1009		290376
БРОМОФОРМ	2515		290330
2-БРОМПЕНТАН	2343		290330
БРОМПЕНТА-ФЛУОРИД	1745		281290
БРОМПРОПАНИ	2344		290330
3-БРОМПРОПИН	2345		290330
БРОМСИРЋЕТНА КИСЕЛИНА, РАСТВОР	1938		291590
БРОМСИРЋЕТНА КИСЕЛИНА, ЧВРСТА	3425		291590
БРОМТРИФЛУОР-ЕТИЛЕН	2419		290378
БРОМТРИФЛУОРИД	1746		281290
БРОМ-ХЛОР-ДИФЛУОРМЕТАН	1974		290376
БРОМХЛОРИД	2901		281210
БРОМ-ХЛОР-МЕТАН	1887		290379
1-БРОМ-3-ХЛОРПРОПАН	2688		290379
БРУЦИН	1570		2939++
БУТАДИЕН, СТАБИЛИЗОВАН, (1,2-бутадиен)	1010		290129
БУТАДИЕН, СТАБИЛИЗОВАН, (1,3-бутадиен)	1010		290129
БУТАН	1011		271113 290110
БУТАНДИОН	2346		291419
БУТАНОЛИ	1120		290514 290513
БУТЕРНА КИСЕЛИНА	2820		291560
БУТИЛАКРИЛАТИ, СТАБИЛИЗОВАНИ	2348		291612
n-БУТИЛ-АМИН	1125		292119
N-БУТИЛАНИЛИН	2738		292142
БУТИЛАЦЕТАТИ	1123		291533 291539
БУТИЛБЕНЗЕНИ	2709		290290
БУТИЛВИНИЛЕНАТАР, СТАБИЛИЗОВАН	2352		290919
1-БУТИЛЕН	1012		290123
cis-2-БУТИЛЕН	1012		290123
trans-2-БУТИЛЕН	1012		200123
БУТИЛЕН, СМЕША	1012		290123
1,2-БУТИЛЕНОКСИД, СТАБИЛИЗОВАН	3022		291090
n-БУТИЛ-ИЗОЦИЈАНАТ	2485		292910
terc-БУТИЛ-ИЗОЦИЈАНАТ	2484		292910
N,n-БУТИЛ-ИМИДАЗОЛ	2690		293329
БУТИЛМЕРКАПТАН	2347		293090
n-БУТИЛ-МЕТАКРИЛАТ, СТАБИЛИЗОВАН	2227		291614
БУТИЛМЕТИЛЕНАТАР	2350		290919
БУТИЛНИТРИТИ	2351		292090
БУТИЛ-ПРОПИОНАТ	1914		291550
БУТИЛТОЛУЕНИ	2667		290290
5-terc-БУТИЛ-2,4,6-ТРИНИТРО-m-КСИЛЕН	2956		290420
БУТИЛТРИХЛОР-СИЛАН	1747		293100

Назив и опис робе	UN број	Напомена	NHM-код
n--БУТИЛФОРМИЈАТ	1128		291513
БУТИЛФОСФАТ	1718		291990
tert-БУТИЛ-ХИПОХЛОРИТ	3255	Забрањен	
n-БУТИЛХЛОР-ФОРМИЈАТ	2743		291590
tert-БУТИЛЦИКЛОХЕКСИЛ-ХЛОРФОРМИЈАТ	2747		291590
БУТИН-1,4-ДИОЛ	2716		290539
БУТИРАЛДЕХИД	1129		291219
БУТИРАЛДОКСИМ	2840		292800
БУТИРИЛ-ХЛОРИД	2353		291590
БУТИРОНИТРИЛ	2411		292690
бхуса	1327	Изузето	121300
ВАЗДУХ, ДУБОКО РАСХЛАЂЕН, ТЕЧАН	1003		285300
ВАЗДУХ, КОМПРИМОВАН	1002		285300
ВАЛЕРАЛДЕХИД	2058		291219
ВАЛЕРИЛ-ХЛОРИД	2502		291590
ВАНАДИЈУМОКСИТРИХЛОРИД	2443		282749
ВАНАДИЈУМ-ПЕНТОКСИД, нерастопљен	2862		282530
ВАНАДИЈУМ-ТЕТРА-ХЛОРИД	2444		282739
ВАНАДИЈУМ-ТРИХЛОРИД	2475		282739
ВАНАДИЛУСУЛФАТ	2931		283329
ВАТРОМЕТНА ТЕЛА	0333	2.2.1.1.7	360410
ВАТРОМЕТНА ТЕЛА	0334	2.2.1.1.7	360410
ВАТРОМЕТНА ТЕЛА	0335	2.2.1.1.7	360410
ВАТРОМЕТНА ТЕЛА	0336	2.2.1.1.7	360410
ВАТРОМЕТНА ТЕЛА	0337		360410
ВЕШТАЧКЕ МАТЕРИЈЕ НА БАЗИ НИТРОЦЕЛУЛОЗЕ, САМОЗАГРЕВАЈУЋЕ, Н.Д.Н.	2006		391290
ВИНИЛАЦЕТАТ, СТАБИЛИЗОВАН	1301		291532
ВИНИЛБРОМИД, СТАБИЛИЗОВАН	1085		290330
ВИНИЛБУТИРАТ, СТАБИЛИЗОВАН	2838		291560
ВИНИЛЕТИЛТАР, СТАБИЛИЗОВАН	1302		290919
ВИНИЛИДЕН-ХЛОРИД, СТАБИЛИЗОВАН	1303		290329
ВИНИЛИБУТИЛ-ЕТАР, СТАБИЛИЗОВАН	1304		290919
ВИНИЛМЕТИЛТАР, СТАБИЛИЗОВАН	1087		290919
ВИНИЛПИРИДИНИ, СТАБИЛИЗОВАНИ	3073		293339
ВИНИЛТОЛУЕНИ, СТАБИЛИЗОВАНИ	2618		290290
ВИНИЛ-ТРИХЛОСИЛАН	1305		293100
ВИНИЛ-ФЛУОРИД, СТАБИЛИЗОВАН	1860		290330
ВИНИЛХЛОР-АЦЕТАТ	2589		291540
ВИНИЛХЛОРИД, СТАБИЛИЗОВАН	1086		290321
Влакна, биљна, паљена, мокра или влажна	1372	Изузето	5++++
ВЛАКНА, ЖИВОТИЊСКОГ или БИЉНОГ ПОРЕКЛА или СИНТЕТИЧКА, Н.Д.Н. науљена	1373		+++++
Влакна, животињског порекла, паљена, мокра или влажна	1372	Изузето	5++++
ВЛАКНА ИМПРЕГНИРАНА СЛАБО НИТРОВАНОМ НИТРОЦЕЛУЛОЗОМ, Н.Д.Н.	1353		590390
ВОДЕНИ РАСТВОР АМОНИЈАКА релативна густина мања од 0,880 на 15°C са садржајем амонијака између 35% и 50%	2073		281420
ВОДОНИК ДИФЛУОРИД, РАСТВОР, Н.Д.Н.	3471		282619
ВОДОНИК, ДУБОКО РАСХЛАЂЕН, ТЕЧАН	1966		280410

Назив и опис робе	UN број	Напомена	NHM-код
ВОДОНИК И МЕТАН, СМЕША, КОМПРИМОВАНА	2034		271129
ВОДОНИК, КОМПРИМОВАН	1049		280410
ВОДОНИК У ОБЛИКУ ХИДРИДА МЕТАЛА - СИСТЕМ НАПАЈАЊА или ВОДОНИК У ОБЛИКУ ХИДРИДА МЕТАЛА - СИСТЕМ НАПАЈАЊА У УРЕЂАЈИМА или ВОДОНИК У ОБЛИКУ ХИДРИДА МЕТАЛА - СИСТЕМ НАПАЈАЊА, УПАКОВАН СА УРЕЂАЈИМА	3468		285000
ВОДОНИКПЕРОКСИД ВОДЕНИ РАСТВОР са најмање 20% и највише 60% водоник-пероксида (стабилизованог по потреби)	2014		284700
ВОДОНИКПЕРОКСИД, ВОДЕНИ РАСТВОР са најмање 8% и највише 20% водоник-пероксида(стабилизованог по потреби)	2984		284700 300490
ВОДОНИКПЕРОКСИД ВОДЕНИ РАСТВОР, СТАБИЛИЗОВАН са више од 70% водоник-пероксида	2015		284700
ВОДОНИКПЕРОКСИД ВОДЕНИ РАСТВОР, СТАБИЛИЗОВАН са више од 60% и највише 70% водоник-пероксида	2015		284700
ВОДОНИКПЕРОКСИД И ПЕРСИРЋЕТНА КИСЕЛИНА, СМЕША СТАБИЛИЗОВАНА, са киселином, водом и највише 5% персирћетне киселине	3149		284700
ВОДОНИКСУЛФИД	1053		281119
ВОЗИЛО, НА ПОГОН ЗАПАЉИВИМ ГАСОМ	3166		8407++
ВОЗИЛО, НА ПОГОН ЗАПАЉИВОМ ТЕЧНОШЋУ	3166		8407++
ВОЗИЛО СА ГОРИВНИМ ЋЕЛИЈАМА НА ПОГОН ЗАПАЉИВИМ ГАСОМ	3166		8407++
ВОЗИЛО СА ГОРИВНИМ ЋЕЛИЈАМА НА ПОГОН ЗАПАЉИВОМ ТЕЧНОШЋУ	3166		8407++
ВОЗИЛО НА БАТЕРИЈСКИ ПОГОН	3171		+++++
ВОЛФРАМХЕКСА-ФЛУОРИД	2196		282619
ФУМИГАЦИЈСКА ТЕРЕТНА ТРАНСПОРТНА ЈЕДИНИЦА	3359		+++++
ГАЗОЛ	1202		274100
ГАЛИЈУМ	2803		811291
ГАС ДОБИЈЕН ДЕСТИЛАЦИЈОМ УГЉА, КОМПРИМОВАН	1023		270500
ГАС, ДУБОКО РАСХЛАЂЕН, ТЕЧАН, Н.Д.Н.	3158		+++++
ГАС ЗА ХЛАЂЕЊЕ R 503	2599		382471
ГАС ЗА ХЛАЂЕЊЕ R 1113	1082		290377
ГАС ЗА ХЛАЂЕЊЕ R 114	1958		290377
ГАС ЗА ХЛАЂЕЊЕ R 12 V1	1974		290376
ГАС ЗА ХЛАЂЕЊЕ R 125	3220		290330
ГАС ЗА ХЛАЂЕЊЕ R 1318	2422		290330
ГАС ЗА ХЛАЂЕЊЕ R 133a	1983		290349
ГАС ЗА ХЛАЂЕЊЕ R 134a	3159		290330
ГАС ЗА ХЛАЂЕЊЕ R 14	1982		290330
ГАС ЗА ХЛАЂЕЊЕ R 142b	2517		290379
ГАС ЗА ХЛАЂЕЊЕ R 143a	2035		290330
ГАС ЗА ХЛАЂЕЊЕ R 218	2424		290330
ГАС ЗА ХЛАЂЕЊЕ R 227	3296		290330
ГАС ЗА ХЛАЂЕЊЕ R 404A (Азеотропна смеша пентафлуоретана, 1,1,1-трифлуоретана и 1,1,1,2-тетрафлуоретана са приближно 44% пентафлуоретана и 52% 1,1,1-трифлуоретана)	3337		382478
ГАС ЗА ХЛАЂЕЊЕ R 407B (Азеотропна смеша дифлуорметана, пентафлуоретана и 1,1,1,2-тетрафлуоретана са приближно 10% дифлуорметана и 70% пентафлуоретана)	3339		382478
ГАС ЗА ХЛАЂЕЊЕ R 407A (Азеотропна смеша дифлуорметана, пентафлуоретана и 1,1,1,2-тетрафлуоретана са приближно 20% дифлуорметана и 40% пентафлуоретана)	3338		382478
ГАС ЗА ХЛАЂЕЊЕ R 500	2602		382478
ГАС ЗА ХЛАЂЕЊЕ R 502	1973		382478
ГАС ЗА ХЛАЂЕЊЕ R1132a	1959		290330
ГАС ЗА ХЛАЂЕЊЕ R115	1020		290377
ГАС ЗА ХЛАЂЕЊЕ R116	2193		290330
ГАС ЗА ХЛАЂЕЊЕ R12	1028		290377

Назив и опис робе	UN број	Напомена	NHM-код
ГАС ЗА ХЛАЂЕЊЕ R124	1021		290379
ГАС ЗА ХЛАЂЕЊЕ R13	1022		290377
ГАС ЗА ХЛАЂЕЊЕ R13B1	1009		290376
ГАС ЗА ХЛАЂЕЊЕ R152a	1030		290330
ГАС ЗА ХЛАЂЕЊЕ R161	2453		290330
ГАС ЗА ХЛАЂЕЊЕ R21	1029		290379
ГАС ЗА ХЛАЂЕЊЕ R22	1018		290379
ГАС ЗА ХЛАЂЕЊЕ R41	2454		290330
ГАС ЗА ХЛАЂЕЊЕ RC 318	1976		290389
ГАС ЗА ХЛАЂЕЊЕ P 407C (Азеотропна смеша дифлуорметана, пентафлуоретана и 1,1,1,2-тетрафлуоретана са приближно 23% дифлуорметана и 25% пентафлуоретана)	3340		382478
ГАС ЗА ХЛАЂЕЊЕ, R1216	1858		290330
ГАС ЗА ХЛАЂЕЊЕ, R40	1063		290311
ГАС ЗА ХЛАЂЕЊЕ, Н.Д.Н. као смеша F1, смеша F2 или смеша F3	1078		38247+
ГАС ЗА ХЛАЂЕЊЕ R 23	1984		290330
ГАС ЗА ХЛАЂЕЊЕ R 32	3252		290330
ГАС КОМПРИМОВАНИ СА ОКСИДИРАЈУЋИМ ДЕЈСТВОМ, Н.Д.Н.	3156		+++++
ГАС, ДУБОКО РАСХЛАЂЕН, ТЕЧАН, ЗАПАЉИВ, Н.Д.Н.	3312		+++++
ГАС, ДУБОКО РАСХЛАЂЕН, ТЕЧАН, ОКСИДАЦИОНИ, Н.Д.Н.	3311		+++++
ГАСОВИ, УТЕЧЉЕНИ, незапаљиви, допуњени азотом, угљен-диоксидом или ваздухом	1058		+++++
ГВОЖЂЕ(II) АРСЕНАТ (ФЕРОАРСЕНАТ)	1608		284290
ГВОЖЂЕ(III) АРСЕНАТ (ФЕРИАРСЕНАТ)	1606		284290
ГВОЖЂЕ(III) АРСЕНИТ (ФЕРИАРСЕНИТ)	1607		284290
ГВОЖЂЕ(III)НИТРАТ (ФЕРИНИТРАТ)	1466		283429
ГВОЖЂЕ(III)ХЛОРИД, РАСТВОР	2582		282733
ГВОЖЂЕ(III)ХЛОРИД (ФЕРИХЛОРИД), БЕЗВОДНИ	1773		282733
ГВОЖЂЕОКСИД, КОРИШЋЕН	1376		282110
ГВОЖЂЕПЕНТА-КАРБОНИЛ	1994		293100
ГЕНЕРАТОР КИСЕОНИКА, ХЕМИЈСКИ	3356		+++++
Генератори за ваздушне јастуке, види	3268		870895
Генератори за ваздушне јастуке, види	0503		870895
ГЕНЕТИЧКИ МОДИФИКОВАНИ МИКРООРГАНИЗМИ	3245		300290
ГЕНЕТИЧКИ МОДИФИКОВАНИ ОРГАНИЗМИ	3245		+++++
ГЕРМАН	2192		285000
ГЕРМАН, АДСОРБОВАНИ	3523		285000
ГЕРМАНИЈУМ-ВОДНИК	2192		285000
ГЛАЦИЈАЛНА СИРЋЕТНА КИСЕЛИНА	2789		291521
ГЛИЦЕРОЛ-alfa-МОНОХЛОРИДРИН	2689		290550
ГЛИЦИДАЛДЕХИД	2622		291249
ГОРИВО ЗА МЛАЗНЕ МОТОРЕ	1863		+++++
гориво M86	3165		880330
ГРАНУЛЕ МАГНЕЗИЈУМА, ОБЛОЖЕНЕ, величина грануле најмање 149 µm	2950		810430
ГУАНИДИННИТРАТ	1467		292529
ГВАНИЛНИТРОЗОАМИНО-ГВАНИЛИДЕНХИДРАЗИН, ВЛАЖАН, са најмање 30% (масених) воде	0113	Забрањен	
ГВАНИЛНИТРОЗОАМИНО-ГВАНИЛТЕТРАЗЕН, ВЛАЖАН, са најмање 30% (масених) воде или смеше алкохола и воде	0114	Забрањен	
ДЕЗИНФЕКЦИОНО СРЕДСТВО, НАГРИЗАЈУЋЕ, ТЕЧНО, Н.Д.Н.	1903		380894
ДЕЗИНФЕКЦИОНО СРЕДСТВО, ОТРОВНО, ТЕЧНО, Н.Д.Н.	3142		380894

Назив и опис робе	UN број	Напомена	NHM-код
ДЕЗИНФЕКЦИОНО СРЕДСТВО, ОТРОВНО, ЧВРСТО, Н.Д.Н.	1601		380894
ДЕКАБОРАН	1868		285000
n-ДЕКАН	2247		290110
ДЕКАХИДРО-НАФТАЛЕН	1147		290219
ДЕСТИЛАТИ СИРОВЕ НАФТЕ, Н.Д.Н.	1268		27++++
ДЕТОНАТОРСКЕ КАПИСЛЕ, ЕЛЕКТРИЧНЕ за минирање	0030		360300
ДЕТОНАТОРСКЕ КАПИСЛЕ, ЕЛЕКТРИЧНЕ за минирање	0255		360300
ДЕТОНАТОРСКЕ КАПИСЛЕ, ЕЛЕКТРИЧНЕ за минирање	0456		360300
ДЕТОНАТОРСКЕ КАПИСЛЕ, НЕЕЛЕКТРИЧНЕ за минирање	0029		360300
ДЕТОНАТОРСКЕ КАПИСЛЕ, НЕЕЛЕКТРИЧНЕ за минирање	0267		360300
ДЕТОНАТОРСКЕ КАПИСЛЕ, НЕЕЛЕКТРИЧНЕ за минирање	0455		360300
ДЕТОНАТОРСКЕ КАПИСЛЕ ЗА МУНИЦИЈУ	0073		360300
ДЕТОНАТОРСКЕ КАПИСЛЕ ЗА МУНИЦИЈУ	0364		360300
ДЕТОНАТОРСКЕ КАПИСЛЕ ЗА МУНИЦИЈУ	0365		360300
ДЕТОНАТОРСКЕ КАПИСЛЕ ЗА МУНИЦИЈУ	0366		360300
ДЕТОНАТОРСКЕ КАПИСЛЕ, КОМПЛЕТИРАНЕ, за рушење	0360		360300
ДЕТОНАТОРСКЕ КАПИСЛЕ, КОМПЛЕТИРАНЕ, за рушење	0361		360300
ДЕТОНАТОРСКЕ КАПИСЛЕ, КОМПЛЕТИРАНЕ, за рушење	0500		360300
ДЕТОНИРАЈУЋИ ШТАПИН, СА СЛАБИМ СПОЉНИМ ЕФЕКТОМ, у металној облози	0104		360300
ДЕТОНИРАЈУЋИ ШТАПИН, у металној облози	0102		360300
ДЕТОНИРАЈУЋИ ШТАПИН, у металној облози	0290		360300
ДЕУТЕРИЈУМ, КОМПРИМОВАН	1957		284590
ДЕФИНИСАН МЕДИЦИНСКИ ОТПАД, Н.Д.Н.	3291		382530
ДИАЗОДИНИТРО-ФЕНОЛ, ВЛАЖАН, са најмање 40%(масених) воде или смеше воде и алкохола	0074	Забрањен	
ДИАЗОТТЕТРОКСИД	1067		281129
ДИАЛИЛАМИН	2359		292119
ДИАЛИЛТАР	2360		290919
ДИ-n-АМИЛАМИН	2841		292119
4,4'-ДИАМИНОДИ-ФЕНИЛМЕТАН	2651		292159
ДИАЦЕТОН-АЛКОХОЛ, технички	1148		291440
ДИАЦЕТОН-АЛКОХОЛ, хемијски чист	1148		291440
ДИБЕНЗИЛДИХЛОР-СИЛАН	2434		293100
ДИБОРАН	1911		285000
1,2-ДИБРОМБУТАН-3-ОН	2648		291470
ДИБРОМ-ДИФЛУОР-МЕТАН	1941		290378
ДИБРОММЕТАН	2664		290330
ДИБРОМ-ХЛОПРОПАНИ	2872		290379
ДИ-n-БУТИЛ-АМИН	2248		292119
ДИБУТИЛ-АМИНОЕТАНОЛ	2873		292219
ДИБУТИЛТАР	1149		290919
ДИВИНИЛТАР, СТАБИЛИЗОВАН	1167		290919
1,2-ДИ-(ДИМЕТИЛ-АМИНО)-ЕТАН	2372		292129
ДИДИМИЈУМ-НИТРАТ	1465		283429
ДИЕТИЛ-АМИН	1154		292119
2-ДИЕТИЛ-АМИНОЕТАНОЛ	2686		292219
3-ДИЕТИЛАМИНО-ПРОПИЛАМИН	2684		292129
N,N-ДИЕТИЛ-АНИЛИН	2432		292142

Назив и опис робе	UN број	Напомена	NHM-код
ДИЕТИЛБЕНЗЕН	2049		290290
ДИЕТИЛЕНГЛИКОЛ ДИНИТРАТ, ФЛЕГМАТИЗОВАН са најмање 25% (масених) неспарљивог и нерастворивог у води флегматизатора	0075		292090
ДИЕТИЛЕН-ТРИАМИН	2079		292129
ДИЕТИЛЕТАР	1155		290911
N,N-ДИЕТИЛЕТИЛЕН-ДИАМИН	2685		292129
ДИЕТИЛКАРБОНАТ	2366		292090
ДИЕТИЛКЕТОН	1156		291419
ДИЕТИЛСУЛФАТ	1594		292090
ДИЕТИЛСУЛФИД	2375		293090
ДИЕТИЛТИО-ФОСФОРИЛХЛОРИД	2751		292019
ДИЕТОКСИМЕТАН	2373		291100
3,3-ДИЕТОКСИ-ПРОПЕН	2374		291100
ДИЕТХИЛДИХЛОР-СИЛАН	1767		293100
ДИЗЕЛ ГОРИВО	1202		274100
ДИ-ИЗО-БУТИЛ-АМИН	2361		292119
ДИ-ИЗО-БУТИЛЕН, ИЗОМЕРНА ЈЕДИЊЕЊА	2050		290129
ДИ-ИЗО-БУТИЛКЕТОН	1157		291419
ДИ-ИЗООКТИЛ-ФОСФАТ	1902		291990
ДИ-ИЗОПРОПИЛАМИН	1158		292119
ДИ-ИЗОПРОПИЛЕТАР	1159		290919
ДИКЕТЕН, СТАБИЛИЗОВАН	2521		293220
(ДИМЕТИЛ)ЦИКЛО-ХЕКСАНИ	2263		290219
ДИМЕТИЛАМИН БЕЗВОДНИ	1032		292111
ДИМЕТИЛ-АМИН, ВОДЕНИ РАСТВОР	1160		292111
2-ДИМЕТИЛ-АМИНО ЕТАНОЛ	2051		292219
2-ДИМЕТИЛАМИНО-АЦЕТОНИТРИЛ	2378		292690
2-ДИМЕТИЛАМИНО-ЕТИЛАКРИЛАТ, СТАБИЛИЗОВАН	3302		292219
2-ДИМЕТИЛ-АМИНОЕТИЛ-МЕТАКРИЛАТ	2522		292219
N,N-ДИМЕТИЛ-АНИЛИН	2253		292142
2,3-ДИМЕТИЛБУТАН	2457		290110
1,3-ДИМЕТИЛБУТИЛ-АМИН	2379		292119
ДИМЕТИЛ-ДИЕТОКСИСИЛАН	2380		293100
ДИМЕТИЛ-ДИОКСАНИ	2707		293299
ДИМЕТИЛ-ДИСУЛФИД	2381		293090
ДИМЕТИЛДИХЛОР-СИЛАН	1162		293100
ДИМЕТИЛЕТАР	1033		290919
ДИМЕТИЛ-КАРБАМОИЛ-ХЛОРИД	2262		292419
ДИМЕТИЛ-КАРБОНАТ	1161		292090
2,2-ДИМЕТИЛ-ПРОПАН	2044		290110
N,N-ДИМЕТИЛ-ПРОПИЛАМИН	2266		292119
ДИМЕТИЛ-N-ПРОПИЛАМИН	2266		292119
ДИМЕТИЛСУЛФАТ	1595		292090
ДИМЕТИЛСУЛФИД	1164		293090
ДИМЕТИЛТИОФОСФОРИЛ-ХЛОРИД	2267		292019
N,N-ДИМЕТИЛ-ФОРМАМИД	2265		292419
ДИМЕТИЛ-ХИДРАЗИН, АСИМЕТРИЧАН	1163		292800
ДИМЕТИЛ-ХИДРАЗИН, СИМЕТРИЧАН	2382		292800

Назив и опис робе	UN број	Напомена	NHM-код
N,N-ДИМЕТИЛЦИКЛО-ХЕКСИЛАМИН	2264		292130
1,1-ДИМЕТОКСИ-ЕТАН	2377		291100
1,2-ДИМЕТОКСИ-ЕТАН	2252		290919
ДИНАТРИЈУМ-ТРИОКСИСИЛИКАТ	3253		283911
(DINGU)	0489		360200
ДИНИТРОАНИЛИНИ	1596		292142
ДИНИТРОБЕНЗЕНИ, ТЕЧНИ	1597		290420
ДИНИТРОБЕНЗЕНИ, ЧВРСТИ	3443		290420
ДИНИТРО-ГЛИКОЛУРИЛ	0489		360200
ДИНИТРОЗОБЕНЗЕН	0406		290420
ДИНИТРО-о-КРЕЗОЛ	1598		290890
ДИНИТРО-РЕЗОРЦИНОЛ, ВЛАЖАН, са најмање 15%(масених) воде	1322		290890
ДИНИТРОРЕЗОРЦИНОЛ, сув или влажан са мање од 15%(масених) воде	0078		280890
ДИНИТРОТОЛУЕНИ, РАСТОПЉЕНИ	1600		290420
ДИНИТРОТОЛУЕНИ, ТЕЧНИ	2038		290420
ДИНИТРОТОЛУЕНИ, ЧВРСТИ	3454		290420
ДИНИТРОФЕНОЛ, ВЛАЖАН, са најмање 15%(масених) воде	1320		290890
ДИНИТРОФЕНОЛ, РАСТВОР	1599		280890
ДИНИТРОФЕНОЛ, сув или влажан са мање од 15%(масених) воде	0076		280890
ДИНИТРОФЕНОЛАТИ алкалних метала, сув или влажан са мање од 15%(масених) воде	0077		280890
ДИНИТРО-ФЕНОЛАТИ, ВЛАЖАН, са најмање 15%(масених) воде	1321		290890
ДИОКСАН	1165		293299
ДИОКСОЛАН	1166		293299
ДИПЕНТЕН	2052		290219
ДИПИКРИЛСУЛФИД, ВЛАЖАН, са најмање 10%(масених) воде	2852		280890
ДИПИКРИЛСУЛФИД сув или влажан са мање од 10%(масених) воде	0401		280890
ДИПРОПИЛАМИН	2383		292119
ДИ-п-ПРОПИЛЕТЕР	2384		290919
ДИРПОПИЛКЕТОН	2710		291419
ДИСПЕРЗИЈА АЛКАЛНОГ МЕТАЛА	1391		280511
ДИСПЕРЗИЈА АЛКАЛНОГ МЕТАЛА, ЗАПАЉИВА	3482		280519
ДИСПЕРЗИЈА ЗЕМНОАЛКАЛНОГ МЕТАЛА	1391		280511
ДИСПЕРЗИЈА ЗЕМНОАЛКАЛНОГ МЕТАЛА, ЗАПАЉИВА	3482		280519
ДИФЕНИЛАМИНО-ХЛОРАРСИН	1698		293499
ДИФЕНИЛДИХЛОР-СИЛАН	1769		293100
ДИФЕНИЛ-МЕТИЛБРОМИД	1770		290399
ДИФЕНИЛ-ХЛОРАРСИН, ТЕЧАН	1699		293100
ДИФЕНИЛХЛОР-АРСИН, ЧВРСТ	3450		293100
1,1-ДИФЛУОР-ЕТАН	1030		290330
1,1-ДИФЛУОР-ЕТИЛЕН	1959		290330
ДИФЛУОР-МЕТАН	3252		290330
ДИФЛУОР-ФОСФОРНА КИСЕЛИНА, БЕЗВОДНА	1768		281119
2,3-ДИХИДРОПИРАН	2376		293299
ДИХЛОРАНИЛИНИ, ТЕЧНИ	1590		292142
ДИХЛОРАНИЛИНИ, ЧВРСТИ	3442		292142
ДИХЛОРАЦЕТИЛ-ХЛОРИД	1765		291590
1,3-ДИХЛОРАЦЕТОН	2649		291470

Назив и опис робе	UN број	Напомена	NHM-код
2,2'-ДИХЛОРДИЕТИЛ-ЕТАР	1916		290919
ДИХЛОРДИМЕТИЛ-ЕТАР, СИМЕТРИЧНИ	2249	Забрањен	
ДИХЛОРДИФЛУОР-МЕТАН И 1,1-ДИФЛУОР-МЕТАН, АЗЕОТРОПНА СМЕША са приближно 74% дихлордифлуорметана	2602		382478
ДИХЛОРДИФЛУОР-МЕТАН И ЕТИЛЕНОКСИД, СМЕША	3070		380850
1,1-ДИХЛОР-ЕТАН	2362		290319
1,2-ДИХЛОР-ЕТИЛЕН	1150		290329
ДИХЛОРИЗО-ПРОПИЛЕТАР	2490		290919
ДИХЛОРИЗОЦИЈАНУРНА КИСЕЛИНА, СУВА	2465		293369
ДИХЛОР-МЕТАН	1593		290312
ДИХЛОРМОНО-ФЛУОРОМЕТАН	1029		290379
1,1-ДИХЛОР-1-НИТРОЕТАН	2650		290490
ДИХЛОРОДИФЛУОРО-МЕТАН	1028		290377
ДИХЛОРПЕНТАНИ	1152		290319
1,2-ДИХЛОРПРОПАН	1279		290319
1,3-ДИХЛОРПРОПАН-2-ОЛ	2750		290559
ДИХЛОРПРОПЕНИ	2047		290329
ДИХЛОР-СИЛАН	2189		281290
ДИХЛОРСИРЋЕТНА КИСЕЛИНА	1764		291540
1,2-ДИХЛОР-1,1,2,2-ТЕТРАФЛУОР-ЕТАН	1958		290377
ДИХЛОРФЕНИЛИЗО-ЦИЈАНАТИ	2250		292910
ДИХЛОРФЕНИЛ-ТРИХЛОРСИЛАН	1766		293100
ДИЦИЈАН	1026		292690
ДИЦИКЛО-ПЕНТАДИЕН	2048		290219
ДИЦИКЛО-ХЕКСИЛАМИН	2565		292130
ДИЦИКЛОХЕКСИЛ-АМОНИЈУМНИТРИТ	2687		292130
ДОДАТНЕ МАТЕРИЈЕ ЗА БОЈУ (укључујући разређиваче или раствараче), запаљиве (притисак паре на 50 °C изнад 110 kPa)	1210		3215++
ДОДАТНИ МАТЕРИЈАЛИ ЗА БОЈЕ, ЗАПАЉИВИ, НАГРИЗАЈУЋИ (укључујући разређиваче и раствараче)	3469		3208++
ДОДАТНИ МАТЕРИЈАЛИ ЗА БОЈЕ, НАГРИЗАЈУЋИ, ЗАПАЉИВИ, (укључујући разређиваче и раствараче)	3470		3208++
ДОДАТНИ МАТЕРИЈАЛИ ЗА БОЈЕ (укључујући разређиваче и раствараче) (притисак паре на 50°C већи од 110kPa)	1263		3208++
ДОДЕЦИЛТРИХЛОР-СИЛАН	1771		293100
ДРУМСКА УЉА са тачком паљења која не прелази 60°C	1999		271490
ЂУБРИВА, АМОНИЈАЧНИ РАСТВОР ,са слободним амонијаком	1043		281420 310510
ЂУБРИВО НА БАЗИ АМОНИЈУМ-НИТРАТА	2067		310520
ЂУБРИВО НА БАЗИ АМОНИЈУМ-НИТРАТА	2071		310520
ЕКСПАНДОВАНЕ ГРАНУЛЕ ПОЛИМЕРА, које ослобађају запаљиве паре	2211		390311
ЕКСПЛОЗИВ, ПРИВРЕДНИ, ТИП А	0081		360100
ЕКСПЛОЗИВ, ПРИВРЕДНИ, ТИП В	0082		360200
ЕКСПЛОЗИВ, ПРИВРЕДНИ, ТИП В	0331		360200
ЕКСПЛОЗИВ, ПРИВРЕДНИ, ТИП D	0084		360200
ЕКСПЛОЗИВ, ПРИВРЕДНИ, ТИП Е	0241		360200
ЕКСПЛОЗИВ, ПРИВРЕДНИ, ТИП Е	0332		360200
ЕКСПЛОЗИВ, ПРИВРЕДНИ, ТИП С	0083		360200
ЕКСПЛОЗИВ СА УМАЊЕНОМ ОСЕТЉИВОШЋУ, ТЕЧАН, Н.Д.Н.	3379		360200
ЕКСПЛОЗИВ СА УМАЊЕНОМ ОСЕТЉИВОШЋУ, ЧВРСТ, Н.Д.Н.	3380		360200
ЕКСПЛОЗИВНЕ МАТЕРИЈЕ , ВРЛО НЕОСЕТЉИВЕ (МАТЕРИЈЕ EVI), Н.Д.Н.	0482		360200

Назив и опис робе	UN број	Напомена	NHM-код
ЕКСПЛОЗИВНЕ МАТЕРИЈЕ, Н.Д.Н.	0357		360200
ЕКСПЛОЗИВНЕ МАТЕРИЈЕ, Н.Д.Н.	0358		360200
ЕКСПЛОЗИВНЕ МАТЕРИЈЕ, Н.Д.Н.	0359		360200
ЕКСПЛОЗИВНЕ МАТЕРИЈЕ, Н.Д.Н.	0473	Забрањен	
ЕКСПЛОЗИВНЕ МАТЕРИЈЕ, Н.Д.Н.	0474		360200
ЕКСПЛОЗИВНЕ МАТЕРИЈЕ, Н.Д.Н.	0475		360200
ЕКСПЛОЗИВНЕ МАТЕРИЈЕ, Н.Д.Н.	0476		360200
ЕКСПЛОЗИВНЕ МАТЕРИЈЕ, Н.Д.Н.	0477		360200
ЕКСПЛОЗИВНЕ МАТЕРИЈЕ, Н.Д.Н.	0478		360200
ЕКСПЛОЗИВНЕ МАТЕРИЈЕ, Н.Д.Н.	0479		360200
ЕКСПЛОЗИВНЕ МАТЕРИЈЕ, Н.Д.Н.	0480		360200
ЕКСПЛОЗИВНЕ МАТЕРИЈЕ, Н.Д.Н.	0481		360200
ЕКСПЛОЗИВНЕ МАТЕРИЈЕ, Н.Д.Н.	0485		360200
ЕКСТРАКТИ АРОМА, ТЕЧНИ	1197		130219
ЕКСТРАКТИ, АРОМАТИЧНИ, ТЕЧНИ	1169		3301++
ЕПИБРОМ-ХИДРИН	2558		291090
ЕПИХЛОРИДРИН	2023		291030
1,2-ЕПОКСИ-3-ЕТОКСИПРОПАН	2752		291090
ЕСТРИ, Н.Д.Н.	3272		29++++
ЕТАН	1035		290110 271129
ЕТАН, ДУБОКО РАСХЛАЂЕН, ТЕЧАН	1961		290110
ЕТАНОЛ	1170		220710 2208++
ЕТАНОЛ и БЕНЗИН, СМЕША или ЕТАНОЛ и ГОРИВО ЗА ОТО МОТОРЕ, СМЕША са више од 10 % етанола	3475		272200 272400
ЕТАНОЛ, РАСТВОР	1170		220710 2208++
ЕТАНОЛАМИН или РАСТВОР ЕТАНОЛАМИНА	2491		292211
ЕТЕН	1962		290121
ЕТЕНОКСИД и УГЉЕНДИОКСИД, СМЕША са највише 9% етилен оксида	1952		380850
ЕТИЛАКРИЛАТ, СТАБИЛИЗОВАН	1917		291612
ЕТИЛАЛКОХОЛ	1170		220710 2208++
ЕТИЛАЛКОХОЛ, РАСТВОР	1170		220710 2208++
ЕТИЛАМИЛКЕТОН	2271		291419
ЕТИЛАМИН	1036		292119
Етиламин, ВОДЕНИ РАСТВОР са концентрацијом етиламина не мањом од 50% и не већом од 70%	2270		292119
2-ЕТИЛАНИЛИН	2273		292149
N-ЕТИЛАНИЛИН	2272		292142
ЕТИЛАЦЕТАТ	1173		291531
ЕТИЛАЦЕТИЛЕН, СТАБИЛИЗОВАН	2452		290129
ЕТИЛБЕНЗЕН	1175		290260
N-ЕТИЛ-N-БЕНЗИЛТОЛУИДИНИ, ТЕЧНИ	2753		292149
N-ЕТИЛБЕНЗИЛ-ТОЛУИДИНИ, ЧВРСТИ	3460		292149
ЕТИЛБРОМАЦЕТАТ	1603		291590
ЕТИЛБРОМИД	1891		290330
2-ЕТИЛБУТАНОЛ	2275		290519
2-ЕТИЛБУТИЛ-АЦЕТАТ	1177		291539

Назив и опис робе	UN број	Напомена	NHM-код
ЕТИЛБУТИЛЕТАР	1179		290919
2-ЕТИЛБУТИР-АЛДЕХИД	1178		291219
ЕТИЛБУТИРАТ	1180		291560
ЕТИЛВИНИЛЕТАР	3154		290919
ЕТИЛДИХЛОРАРСИН	1892		293100
ЕТИЛДИХЛОР-СИЛАН	1183		293100
ЕТИЛЕН	1962		290121
ЕТИЛЕН, ДУБОКО РАСХЛАЂЕН, ТЕЧАН	1038		290121
ЕТИЛЕНГЛИКОЛ-ДИЕТИЛЕТАР	1153		290919
ЕТИЛЕНГЛИКОЛ-МОНОЕТИЛЕТАР	1171		290944
ЕТИЛЕНГЛИКОЛ-МОНОЕТИЛЕТАР-АЦЕТАТ	1172		291539
ЕТИЛЕНГЛИКОЛ-МОНОМЕТИЛЕТАР	1188		290942
ЕТИЛЕНГЛИКОЛ-МОНОМЕТИЛЕТАР-АЦЕТАТ	1189		291539
ЕТИЛЕНДИАМИН	1604		292121
ЕТИЛЕНДИБРОМИД	1605		380850
ЕТИЛЕНДИХЛОРИД	1184		380850
ЕТИЛЕНИМИН, СТАБИЛИЗОВАН	1185		293399
ЕТИЛЕНОКСИД	1040		291010
ЕТИЛЕНОКСИД И ДИХЛОРДИФЛУОР-МЕТАН, СМЕША са највише 12.5% етилен-оксида	3070		380850
ЕТИЛЕНОКСИД И (ПЕНТА-ФЛУОР)ЕТАН, СМЕША са највише 7,9% етилен-оксида	3298		380850
ЕТИЛЕНОКСИД и ПРОПИЛЕН-ОКСИД, СМЕША са највише 30% етилен-оксида	2983		291020 291010
ЕТИЛЕНОКСИД И (ТЕТРАФЛУОР)ЕТАН, СМЕША са највише 5,6% етилен-оксида	3299		380850
ЕТИЛЕНОКСИД и УГЉЕН-ДИОКСИД, смеша са више од 9% а мање од 87% етилен-оксида	1041		380850
ЕТИЛЕНОКСИД и УГЉЕНДИОКСИД, СМЕША са више од 87% етилен-оксида	3300		380850
ЕТИЛЕНОКСИД и УГЉЕНДИОКСИД, СМЕША са највише 9% етилен оксида	1952		380850
ЕТИЛЕНОКСИД И (ХЛОРЕТРАФЛУОР)ЕТАН, СМЕША са највише 8,8% етилен-оксида	3297		380850
ЕТИЛЕНОКСИД ПОД АЗОТОМ до укупног притиска од 1 МПа (10 бар) на 50°C	1040		291010
ЕТИЛЕН-ХЛОРХИДРИН	1135		290559
ЕТИЛЕТАР	1155		290911
ЕТИЛИЗО-БУТИРАТ	2385		291560
ЕТИЛИЗОЦИЈАНАТ	2481		292910
ЕТИЛКРОНАТ	1862		291690
ЕТИЛЛАКТАТ	1192		291811
ЕТИЛМЕРКАПТАН	2363		293090
ЕТИЛМЕТАКРИЛАТ, СТАБИЛИЗОВАН	2277		291614
ЕТИЛМЕТИЛЕТАР	1039		290919
ЕТИЛМЕТИЛКЕТОН	1193		291412
5-ЕТИЛ-2-МЕТИЛПИРИДИН	2300		293339
N-ЕТИЛ-N-БЕНЗИЛАНИЛИН	2274		292149
ЕТИЛНИТРИТ, РАСТВОР	1194		292090
ЕТИЛОКСАЛАТ	2525		291711
1-ЕТИЛПИПЕРИДИН	2386		293339
ЕТИЛПРОПИЛЕТАР	2615		290919
ЕТИЛ-ПРОПИОНАТ	1195		291550
N-ЕТИЛТОЛУИДИНИ	2754		292143
ЕТИЛТРИХЛОР-СИЛАН	1196		293100

Назив и опис робе	UN број	Напомена	NHM-код
ЕТИЛФЕНИЛДИХЛОР-СИЛАН	2435		293100
ЕТИЛ-ФЛУОРИД	2453		290330
ЕТИЛФОРМИЈАТ	1190		291513
ЕТИЛФОРМИЈАТ	2524		291590
2-ЕТИЛ-ХЕКСИЛАМИН	2276		292119
2-ЕТИЛХЕКСИЛХЛОР-ФОРМИЈАТ	2748		291590
ЕТИЛХЛОРАЦЕТАТ	1181		291540
ЕТИЛХЛОРИД	1037		290311
ЕТИЛХЛОРТИО-ФОРМИЈАТ	2826		293090
ЕТИЛХЛОР-ФОРМИЈАТ	1182		291590
ЕТРИ, Н.Д.Н.	3271		2909++
ЕТХИЛ-2-ХЛОР-ПРОПИОНАТ	2935		291590
ЖИВА	2809		280540
ЖИВА САДРЖАНА У ПРОИЗВЕДЕНИМ ПРЕДМЕТИМА	3506		2852++
ЖИВА(I)НИТРАТ	1627		285200
ЖИВА(II) АМОНИЈУМ-ХЛОРИД	1630		285200
ЖИВА(II) ОКСИЦИЈАНИД, УМАЊЕНЕ ОСЕТЉИВОСТИ	1642		285200
ЖИВА(II) САЛИЦИЛАТ	1644		285200
ЖИВА(II) ТИОЦИЈАНАТ	1646		283800
ЖИВА(II)АРСЕНАТ	1623		285200
ЖИВА(II)АЦЕТАТ	1629		285200
ЖИВА(II)БЕНЗОАТ	1631		285200
ЖИВА(II)БРОМИДИ	1634		285200
ЖИВА(II)ГЛУКОНАТ	1637		285200
ЖИВА(II)ЈОДИД	1638		285200
ЖИВА(II)КАЛИЈУМЈОДИД	1643		285200
ЖИВА(II)НИТРАТ	1625		285200
ЖИВА(II)НУКЛЕАТ	1639		285200
ЖИВА(II)ОКСИД	1641		285200
ЖИВА(II)ОЛЕАТ	1640		285200
ЖИВА(II)СУЛФАТ	1645		285200
ЖИВА(II)ХЛОРИД	1624		285200
ЖИВА(II)ЦИЈАНИД	1636		285200
Живин хлорид, види	2025		285200
ЖИВИНО ЈЕДИЊЕЊЕ, ТЕЧНО, Н.Д.Н.	2024		285200
ЖИВИНО ЈЕДИЊЕЊЕ, ЧВРСТО, Н.Д.Н.	2025		285200
ЗАГРЕЈАНА ТЕЧНОСТ, ЗАПАЉИВА, Н.Д.Н. са тачком паљења изнад 60°C на или изнад тачке паљења и испод 100°C	3256		271500
ЗАГРЕЈАНА ТЕЧНОСТ, Н.Д.Н. на или изнад 100°C и код материја са тачком паљења, испод тачке паљења (укључујући растопљене метале или металне соли, итд.)	3257		271500
ЗАГРЕЈАНА ЧВРСТА МАТЕРИЈА, Н.Д.Н. на или изнад 240°C	3258		+++++
ЗАКОВИЦЕ, ЕКСПЛОЗИВНЕ	0174		930690
ЗАПАЉИВА НЕОРГАНСКА МАТЕРИЈА, НАГРИЗАЈУЋА, ЧВРСТА Н.Д.Н.	3180		28++++
ЗАПАЉИВА НЕОРГАНСКА ЧВРСТА МАТЕРИЈА, Н.Д.Н.	3178		28++++
ЗАПАЉИВА НЕОРГАНСКА ЧВРСТА МАТЕРИЈА, ОТРОВНА, Н.Д.Н.	3179		28++++
ЗАПАЉИВА ОРГАНСКА МАТЕРИЈА, НАГРИЗАЈУЋА, ЧВРСТА, Н.Д.Н.	2925		29++++
ЗАПАЉИВА ОРГАНСКА МАТЕРИЈА, ОТРОВНА, ЧВРСТА, Н.Д.Н.	2926		29++++
ЗАПАЉИВА ОРГАНСКА ЧВРСТА МАТЕРИЈА, Н.Д.Н.	1325		29++++

Назив и опис робе	UN број	Напомена	NHM-код
ЗАПАЉИВА ОРГАНСКА ЧВРСТА МАТЕРИЈА, РАСТОПЉЕНА, Н.Д.Н.	3176		29++++
ЗАПАЉИВА ТЕЧНОСТ, Н.Д.Н. (притисак паре на 50°C највише 175 kPa)	1993		+++++
ЗАПАЉИВА ТЕЧНОСТ, НАГРИЗАЈУЋА, Н.Д.Н.	2924		+++++
ЗАПАЉИВА ТЕЧНОСТ, ОТРОВНА, Н.Д.Н.	1992		+++++
ЗАПАЉИВА ТЕЧНОСТ, ОТРОВНА, НАГРИЗАЈУЋА, Н.Д.Н.	3286		+++++
ЗАПАЉИВА ЧВРСТА МАТЕРИЈА, ОКСИДАЦИОНО СРЕДСТВО, Н.Д.Н.	3097	Забрањен	
ЗАПАЉИВЕ МЕТАЛНЕ СОЛИ ОРГАНСКИХ ЈЕДИЊЕЊА, Н.Д.Н.	3181		29++++
ЗАПАЉИВИ МЕТАЛНИ ХИДРИДИ, Н.Д.Н.	3182		285000
ЗАРАЗНА МАТЕРИЈА ОПАСНА ЗА ЉУДЕ	2814		300+++
ЗАРАЗНА МАТЕРИЈА, ОПАСНА САМО ЗА ЖИВОТИЊЕ	2900		300+++
Затезачи сигурносног појаса, види	0503		870895
Затезачи сигурносног појаса, види	3268		870895
ЗЕМНИ ГАС, ДУБОКО РАСХЛАЂЕН, ТЕЧАН са високим садржајем метана	1972		271111
ЗЕМНИ ГАС, КОМПРИМОВАН са високим садржајем метана	1971		271121
ИЗО-БУТАН	1969		271113
ИЗО-БУТАНОЛ	1212		290514
ИЗО-БУТЕРНА КИСЕЛИНА	2529		291560
ИЗО-БУТИЛАКРИЛАТ, СТАБИЛИЗОВАН	2527		291612
ИЗОБУТИЛАЛДЕХИД	2045		291219
ИЗО-БУТИЛАЛКОХОЛ	1212		290514
ИЗО-БУТИЛ-АМИН	1214		292119
ИЗО-БУТИЛАЦЕТАТ	1213		291539
ИЗОБУТИЛЕН	1055		290123
ИЗО-БУТИЛИЗО-БУТИРАТ	2528		291560
ИЗОБУТИЛ-ИЗОЦИЈАНАТ	2486		292910
ИЗО-БУТИЛ-МЕТАКРИЛАТ, СТАБИЛИЗОВАН	2283		291614
ИЗОБУТИЛ-ПРОПИОНАТ	2394		291550
ИЗОБУТИЛ-ФОРМИЈАТ	2393		291513
ИЗОБУТИРАЛДЕХИД	2045		291219
ИЗОБУТИРИЛ-ХЛОРИД	2395		291590
ИЗОБУТИРОНИТРИЛ	2284		292690
ИЗООКТЕНИ	1216		290129
ИЗОПЕНТЕНИ	2371		290129
ИЗОПРЕН, СТАБИЛИЗОВАН	1218		290124
ИЗОПРОПАНОЛ	1219		290512
ИЗОПРОПЕНИЛ-АЦЕТАТ	2403		291539
ИЗОПРОПЕНИЛ-БЕНЗЕН	2303		290290
ИЗОПРОПИЛАЛКОХОЛ	1219		290512
ИЗОПРОПИЛАМИН	1221		292119
ИЗОПРОПИЛАЦЕТАТ	1220		291539
ИЗОПРОПИЛБЕНЗЕН	1918		290270
ИЗОПРОПИЛ-БУТИРАТ	2405		291560
ИЗОПРОПИЛИЗО-БУТИРАТ	2406		291560
ИЗОПРОПИЛИЗОЦИЈАНАТ	2483		292910
ИЗОПРОПИЛНИТРАТ	1222		292090
ИЗОПРОПИЛ-ПРОПИОНАТ	2409		291550
ИЗОПРОПИЛ-ФОСФАТ КИСЕЛИ	1793		291990

Назив и опис робе	UN број	Напомена	NHM-кôд
ИЗОПРОПИЛХЛОР-АЦЕТАТ	2947		291540
ИЗОПРОПИЛ-2-ХЛОР-ПРОПИОНАТ	2934		291590
ИЗОПРОПИЛХЛОРФОРМИЈАТ	2407		291590
ИЗОСОРБИД-5-МОНОНИТРАТ	3251		293299
ИЗОФОРОНДИАМИН	2289		292229
ИЗОФОРОНДИ-ИЗОЦИЈАНАТ	2290		292910
ИЗОХЕКСЕНИ	2288		290129
ИЗОХЕПТЕНИ	2287		290129
ИЗОЦИЈАНАТ, ОТРОВНИ, Н.Д.Н.	2206		292910
ИЗОЦИЈАНАТ, РАСТВОР, ОТРОВАН, Н.Д.Н.	2206		292910
ИЗОЦИЈАНАТБЕНЗОТРИФЛУОРИДИ	2285		292910
ИЗОЦИЈАНАТИ, ЗАПАЉИВИ, ОТРОВНИ, Н.Д.Н.	2478		292910
ИЗОЦИЈАНАТИ, ОТРОВНИ, ЗАПАЉИВИ, Н.Д.Н.	3080		292910
3,3'-ИМИНОБИСПРОПИЛАМИН	2269		292129
ИНДИКАТОР ЗА МУНИЦИЈУ, СВЕТЛЕЊИ	0306		360490
ИНСЕКТИЦИД, ГАСОВИТ, Н.Д.Н.	1968		3808++
ИНСЕКТИЦИД, ЗАПАЉИВ, ГАСОВИТ, Н.Д.Н.	3354		3808++
ИНСЕКТИЦИД НА БАЗИ ПИРЕТРИНА, ОТРОВАН, ЗАПАЉИВ, ТЕЧАН, тачка паљења највише 23°C	3350		380891
ИНСЕКТИЦИД НА БАЗИ ПИРЕТРИНА, ОТРОВАН, ЗАПАЉИВ, ТЕЧАН, тачка паљења најмање 23°C	3351		380891
ИНСЕКТИЦИД НА БАЗИ ПИРЕТРИНА, ОТРОВАН, ТЕЧАН	3352		380891
ИНСЕКТИЦИД НА БАЗИ ПИРЕТРИНА, ОТРОВАН, ЧВРСТ	3349		380891
ИНСЕКТИЦИД, ОТРОВАН, ГАСОВИТ, Н.Д.Н.	1967		3808++
ИНСЕКТИЦИД, ОТРОВАН, ЗАПАЉИВ, ГАСОВИТ, Н.Д.Н.	3355		3808++
ЈАКА СМЕША, ВЛАЖНА, са најмање 17% (масених) алкохола	0433		360100
ЈАКА СМЕША, ВЛАЖНА, са најмање 25% (масених) воде	0159		360100
ЈЕДИЊЕЊА АРСЕНА, ТЕЧНА, Н.Д.Н. неорганска (укључујући арсенате, Н.Д.Н., арсените, Н.Д.Н., и арсен-сулфиде, Н.Д.Н.)	1556		284290
ЈЕДИЊЕЊА АРСЕНА, ЧВРСТА, Н.Д.Н. неорганска (укључујући арсенате, Н.Д.Н., арсените, Н.Д.Н., и арсен-сулфиде, Н.Д.Н.)	1557		284290
ЈЕДИЊЕЊА НИКОТИНА, ЧВРСТА, Н.Д.Н.	1655		293999
ЈЕДИЊЕЊЕ БАРИЈУМА, Н.Д.Н.	1564		+++++
ЈЕДИЊЕЊЕ БЕРИЛИЈУМА, Н.Д.Н.	1566		28++++
ЈЕДИЊЕЊЕ ВАНАДИЈУМА, Н.Д.Н.	3285		+++++
ЈЕДИЊЕЊЕ КАДМИЈУМА	2570		+++++
ЈЕДИЊЕЊЕ НИКОТИНА, ТЕЧНО, Н.Д.Н.	3144		293999
ЈЕДИЊЕЊЕ ОЛОВА РАСТВОРНО, Н.Д.Н.	2291		28++++
ЈЕДИЊЕЊЕ СЕЛЕНА, ТЕЧНО, Н.Д.Н.	3440		+++++
ЈЕДИЊЕЊЕ СЕЛЕНА, ЧВРСТО, Н.Д.Н.	3283		+++++
ЈЕДИЊЕЊЕ ТАЛИЈУМА, Н.Д.Н.	1707		+++++
ЈЕДИЊЕЊЕ ТЕЛУРА, Н.Д.Н.	3284		28++++
ЈОД	3495		280120
ЈОД МОНОХЛОРИД, ТЕЧАН	3498		281210
2-ЈОДБУТАН	2390		290330
ЈОДМЕТИЛ-ПРОПАНИ	2391		290330
ЈОДМОНОХЛОРИД, ЧВРСТ	1792		281210
ЈОДОВОДОНИК, БЕЗВОДНИ	2197		281119
ЈОДОВОДОНИЧНА КИСЕЛИНА	1787		281119
ЈОДПЕНТА-ФЛУОРИД	2495		281290

Назив и опис робе	UN број	Напомена	NHM-код
ЈОДПРОПАНЕ	2392		290330
КАКОДИЛНА КИСЕЛИНА	1572		293100
КАЛАЈ(IV)ХЛОРИД, БЕЗВОДНИ	1827		282739
КАЛАЈ(IV)ХЛОРИД-ПЕНТАХИДРАТ	2440		282739
КАЛАЈ-ТЕТРАХЛОРИД, БЕЗВОДНИ	1827		282739
КАЛАЈ-ТЕТРАХЛОРИД-ПЕНТАХИДРАТ	2440		282739
КАЛИЈУМ	2257		280519
КАЛИЈУМАРСЕНАТ	1677		284290
КАЛИЈУМАРСЕНИТ	1678		284290
КАЛИЈУМБАКАР(II)-ЦИЈАНИД	1679		283720
КАЛИЈУМ-БОРХИДРИД	1870		285000
КАЛИЈУМ-БРОМАТ	1484		282990
КАЛИЈУМ-ДИТИОНИТ	1929		283190
КАЛИЈУМЖИВА(II) ЈОДИД	1643		285200
КАЛИЈУМЖИВА(II) ЦИЈАНИД	1626		285200
КАЛИЈУМ-МЕТАВАНАДАТ	2864		284190
КАЛИЈУММЕТАЛ ЛЕГУРЕ, ЧВРСТЕ	3403		280519
КАЛИЈУМ-МОНОКСИД	2033		282590
КАЛИЈУМ-НАТРИЈУМ ЛЕГУРЕ, ТЕЧНЕ	1422		280519
КАЛИЈУМ-НАТРИЈУМ ЛЕГУРЕ, ЧВРСТЕ	3404		280519
КАЛИЈУМ-НИТРАТ	1486		283421
КАЛИЈУМ-НИТРАТ И НАТРИЈУМ-НИТРИТ, СМЕША	1487		283421 283410
КАЛИЈУМ-НИТРИТ	1488		283410
КАЛИЈУМОВА ЛУЖИНА	1814		281520
КАЛИЈУМ-ПЕРМАНГАНАТ	1490		284161
КАЛИЈУМПЕРОКСИД	1491		281530
КАЛИЈУМПЕР-СУЛФАТ	1492		283340
КАЛИЈУМ-ПЕРХЛОРАТ	1489		282990
КАЛИЈУМСУЛФИД, БЕЗВОДНИ	1382		283090
КАЛИЈУМСУЛФИД са мање од 30% кристалне воде	1382		293090
КАЛИЈУМСУЛФИД, ХИДРАТ са најмање 30%(масених) кристалне воде	1847		283090
КАЛИЈУМСУПЕРОКСИД	2466		281530
КАЛИЈУМФЛУОР-АЦЕТАТ	2628		291590
КАЛИЈУМФЛУОРИД, РАСТВОР	3422		282619
КАЛИЈУМФЛУОРИД, ЧВРСТ	1812		282619
КАЛИЈУМФЛУОРО-СИЛИКАТ	2655		282690
КАЛИЈУМФОСФИД	2012		284800
КАЛИЈУМ-ХИДРОГЕНДИФЛУОРИД, РАСТВОР	3421		282619
КАЛИЈУМ-ХИДРОГЕНСУЛФАТ	2509		283329
КАЛИЈУМ-ХИДРОГЕН-СУЛФИТ	1929		283190
КАЛИЈУМ-ХИДРОГЕНФЛУОРИД, ЧВРСТ	1811		282619
КАЛИЈУМ-ХИДРОКСИД, РАСТВОР	1814		281520
КАЛИЈУМ-ХИДРОКСИД, ЧВРСТ	1813		281520
КАЛИЈУМ-ХИДРОСУЛФИТ	1929		283190
КАЛИЈУМ-ХЛОРАТ, ВОДЕНИ РАСТВОР	2427		282919
КАЛИЈУМЦИЈАНИД, РАСТВОР	3413		283719
КАЛИЈУМЦИЈАНИД, ЧВРСТ	1680		283719

Назив и опис робе	UN број	Напомена	NHM-код
Каломел: види	2025		285200
КАЛЦИЈУМ	1401		280512
КАЛЦИЈУМ РЕЗИНАТ	1313		380620
КАЛЦИЈУМ РЕЗИНАТ, СТОПЉЕН	1314		380690
КАЛЦИЈУМ, САМОЗАПАЉИВ	1855		280512
КАЛЦИЈУМ-АРСЕНАТ	1573		284290
КАЛЦИЈУМ-АРСЕНАТ И КАЛЦИЈУМ-АРСЕНИТ, СМЕША, ЧВРСТА	1574		284290
КАЛЦИЈУМ-ДИТИОНИТ	1923		283190
КАЛЦИЈУМКАРБИД	1402		284910
КАЛЦИЈУММАНГАН-СИЛИЦИД	2844		285000
КАЛЦИЈУМ-НИТРАТ	1454		283429
КАЛЦИЈУМОКСИД	1910	Изузето	282590 282220
КАЛЦИЈУМ-ПЕРМАНГАНАТ	1456		284169
КАЛЦИЈУМ-ПЕРОКСИД	1457		282590
КАЛЦИЈУМ-ПЕРХЛОРАТ	1455		282990
КАЛЦИЈУМ-СИЛИЦИД	1405		285000
КАЛЦИЈУМФОСФИД	1360		284800
КАЛЦИЈУМ-ХИДРИД	1404		285000
КАЛЦИЈУМ-ХИДРОГЕН-СУЛФИТ	1923		283190
КАЛЦИЈУМ-ХИДРОСУЛФИТ	1923		283190
КАЛЦИЈУМ-ХИПОХЛОРИТ, СМЕША, СУВА са више од 39% доступног хлора (8,8% доступног кисеоника)	1748		282810
КАЛЦИЈУМ-ХИПОХЛОРИТ, СМЕША, СУВА са садржајем доступног хлора између 10% и 39%	2208		282810
КАЛЦИЈУМ-ХИПОХЛОРИТ, СУВ, НАГРИЗАЈУЋИ са више од 39 % активног хлора (8,8 % активног кисеоника)	3485		282810
КАЛЦИЈУМ-ХИПОХЛОРИТ, СУВ са више од 39% доступног хлора (8,8% доступног кисеоника)	1748		282810
КАЛЦИЈУМ-ХИПОХЛОРИТ, ХИДРАТИСАН, НАГРИЗАЈУЋИ са најмање 5,5% а највише 16% воде	3487		282810
КАЛЦИЈУМ-ХИПОХЛОРИТ, ХИДРАТИСАН са најмање 5,5% а највише 16% воде	2880		282810
КАЛЦИЈУМ-ХЛОРАТ	1452		282919
КАЛЦИЈУМ-ХЛОРАТ	1485		282919
КАЛЦИЈУМ-ХЛОРАТ, ВОДЕНИ РАСТВОР	2429		282919
КАЛЦИЈУМ-ХЛОРИТ	1453		282890
КАЛЦИЈУМЦИЈАНАМИД са више од 0,1% калцијум-карбида	1403		310290
КАЛЦИЈУМ-ЦИЈАНИД	1575		283719
КАМФОР, синтетички	2717		291249
КАМФОРОВО УЉЕ	1130		151590
КАПИСЛЕ, ИНИЦИЈАЛНЕ	0044		360300
КАПИСЛЕ, ИНИЦИЈАЛНЕ	0377		360300
КАПИСЛЕ, ИНИЦИЈАЛНЕ	0378		360300
КАПИСЛЕ, ТОПОВСКЕ, СА ПЛАМЕНИКОМ	0319		360300
КАПИСЛЕ, ТОПОВСКЕ, СА ПЛАМЕНИКОМ	0320		360300
КАПИСЛЕ, ТОПОВСКЕ, СА ПЛАМЕНИКОМ	0376		360300
КАПРОНСКА КИСЕЛИНА	2829		291590
КАРБОНИЛИ МЕТАЛА ТЕЧНИ, Н.Д.Н	3281		293100
КАРБОНИЛИ МЕТАЛА, ЧВРСТИ, Н.Д.Н.	3466		293100
КАРБОНИЛСУЛФИД	2204		285300
КАРБОНИЛ-ФЛУОРИД	2417		281290

Назив и опис робе	UN број	Напомена	NHM-код
КАТРАН КАМЕНОГ УГЉА, ДЕСТИЛАТИ, ЗАПАЉИВИ	1136		2707++
КАТРАН КАМЕНОГ УГЉА, ДЕСТИЛАТИ, ЗАПАЉИВИ	1136		2707++
КАТРАН, ТЕЧНИ, укључујући уља за одржавање путева и сечене остатке битумена (тачка паљења не прелази 60°C)	1999		271490
Каустична сода	1823		281511
КАУЧУК, ОТПАЦИ, самлевени или КАУЧУК, ОСТАЦИ у праху или у гранулама	1345		400400
КАУЧУК, РАСТВОР (притисак паре на 50°C изнад 110 kPa)	1287		400520
КЕРОЗИН	1223		273100
КЕТОНИ, ТЕЧНИ, Н.Д.Н.	1224		2914++
КИСЕОНИК, ДУБОКО РАСХЛАЂЕН, ТЕЧАН	1073		280440
КИСЕОНИК, КОМПРИМОВАН	1072		280440
КЛИНИЧКИ ОТПАД, БЕЗ ТЕХНИЧКИХ ПОДАТАКА, Н.Д.Н.	3291		382530
КОБАЛТ РЕЗИНАТ, ИСТАЛОЖЕН	1318		380620
КОБАЛТНАФТЕНАТ У ПРАХУ	2001		382420
КОЛОФОНИЈУМСКО УЉЕ (притисак паре на 50°C већи од 110 kPa)	1286		380690
КОМПЛЕКС БОРТРИФЛУОРИДА И ПРОПИОНСКЕ КИСЕЛИНЕ, ТЕЧАН	1743		850680
КОМПЛЕКС БОРТРИФЛУОРИДА И ПРОПИОНСКЕ КИСЕЛИНЕ, ЧВРСТ	3420		294200
КОМПЛЕКС БОРТРИФЛУОРИДА И СИРЋЕТНЕ КИСЕЛИНЕ, ТЕЧАН	1742		294200
КОМПЛЕКС БОРТРИФЛУОРИДА И СИРЋЕТНЕ КИСЕЛИНЕ, ЧВРСТ	3419		294200
КОМПЛЕТ ПОЛИЕСТЕРСКИХ СМОЛА, основна материја течна	3269		3907++
КОМПЛЕТ ПОЛИЕСТАРСКИХ СМОЛА, основна материја чврста	3527		3907++
КОМПОНЕНТЕ ИНИЦИЈАЛНОГ ЛАНЦА, Н.Д.Н.	0382		360300
КОМПОНЕНТЕ ИНИЦИЈАЛНОГ ЛАНЦА, Н.Д.Н.	0383		360300
КОМПОНЕНТЕ ИНИЦИЈАЛНОГ ЛАНЦА, Н.Д.Н.	0384		360300
КОМПОНЕНТЕ ИНИЦИЈАЛНОГ ЛАНЦА, Н.Д.Н.	0461		360490 360300
КОМПРИМОВАН ГАС, ЗАПАЉИВ, Н.Д.Н.	1954		+++++
КОМПРИМОВАН ГАС, Н.Д.Н.	1956		+++++
КОМПРИМОВАН ГАС, ОТРОВАН, ЗАПАЉИВ, Н.Д.Н.	1953		+++++
КОМПРИМОВАН ГАС, ОТРОВАН, ЗАПАЉИВ, НАГРИЗАЈУЋИ, Н.Д.Н.	3305		+++++
КОМПРИМОВАН ГАС, ОТРОВАН, Н.Д.Н.	1955		+++++
КОМПРИМОВАН ГАС, ОТРОВАН, НАГРИЗАЈУЋИ, Н.Д.Н.	3304		+++++
КОМПРИМОВАН ГАС, ОТРОВАН, ОКСИДАЦИОНИ, Н.Д.Н.	3303		+++++
КОМПРИМОВАН ГАС, ОТРОВАН, ОКСИДАЦИОНИ, НАГРИЗАЈУЋИ, Н.Д.Н.	3306		+++++
КОНДЕНЗАТОР, АСИМЕТРИЧАН, (са капацитетом за складиштење енергије већим од 0,3 Wh)	3508		8532++
КОНДЕНЗАТОР, ЕЛЕКТРИЧНИ ДВОСЛОЈНИ (са капацитетом за складиштење енергије већим од 0,3 Wh)	3499		8532++
КОПРА	1363		120300
КРЕЗИЛНА КИСЕЛИНА	2022		270760 290712
КРЕЗОЛИ, ТЕЧНИ	2076		270760 290712
КРЕЗОЛИ, ЧВРСТИ	3455		270760 290712
Кризолит	2590		252400
КРИЛ БРАШНО	3497		030700
КРИПТОН, ДУБОКО РАСХЛАЂЕН, ТЕЧАН	1970		280429
КРИПТОН, КОМПРИМОВАН	1056		280429
Крокидолит	2212		252400
КРОТОНАЛДЕХИД или КРОТОНАЛДЕХИД, СТАБИЛИЗОВАН	1143		291219

Назив и опис робе	UN број	Напомена	NHM-код
КРОТОНИЛЕН	1144		290129
КРОТОНСКА КИСЕЛИНА, ТЕЧНА	3472		291619
КРОТОНСКА КИСЕЛИНА, ЧВРСТА	2823		291619
Крпе, науљене	1856	Изузето	5++++
КСАНТАТИ	3342		293090
КСЕНОН	2036		280429
КСЕНОН, ДУБОКО РАСХЛАЂЕН, ТЕЧАН	2591		280429
КСИЛЕНИ	1307		29024+ 270730
КСИЛЕНМОШУС	2956		290420
КСИЛЕНОЛИ, ТЕЧНИ	3430		290719
КСИЛЕНОЛИ, ЧВРСТИ	2261		290719
КСИЛИДИНИ, ТЕЧНИ	1711		292149
КСИЛИДИНИ, ЧВРСТИ	1711		292149
КСИЛИДИНИ, ЧВРСТИ	3452		292149
КСИЛИЛБРОМИД, ТЕЧАН	1701		290399
КСИЛИЛБРОМИД, ЧВРСТ	3417		290399
Кумен	1918		290270
ЛЕГУРА АЛКАЛНИХ МЕТАЛА, ТЕЧНА, Н.Д.Н.	1421		280519
ЛЕГУРА ЗЕМНОАЛКАЛНОГ МЕТАЛА, Н.Д.Н.	1393		280511
ЛЕГУРЕ БАРИЈУМА, САМОЗАПАЉИВЕ	1854		280519
ЛЕГУРЕ КАЛЦИЈУМА, САМОЗАПАЉИВЕ	1855		280512
ЛЕГУРЕ МАГНЕЗИЈУМА са више од 50% магнезијума у облику љуспи, опиљака или трака	1869		8104++
ЛЕК, ТЕЧАН, ЗАПАЉИВ, ОТРОВАН, Н.Д.Н.	3248		300+++
ЛЕК, ТЕЧАН, ОТРОВАН, Н.Д.Н.	1851		300+++
ЛЕК, ЧВРСТ, ОТРОВАН, Н.Д.Н.	3249		300+++
ЛЕПИЛА која садрже запаљиву течност	1133		35069+
ЛИТИЈУМ	1415		280519
ЛИТИЈУМ-АЛУМИНИЈУМ-ХИДРИД	1410		285000
ЛИТИЈУМ-АЛУМИНИЈУМ-ХИДРИД У ЕТРУ	1411		285000
ЛИТИЈУМ-БОР-ХИДРИД	1413		285000
ЛИТИЈУМ-МЕТАЛНЕ БАТЕРИЈЕ (укључујући батерије од легуре литијума)	3090		850650
ЛИТИЈУМ-НИТРАТ	2722		283429
ЛИТИЈУМ-НИТРИД	2806		285000
ЛИТИЈУМПЕРОКСИД	1472		282590
ЛИТИЈУМСИЛИЦИД	1417		285000
ЛИТИЈУМСКЕ БАТЕРИЈЕ УГРАЂЕНЕ У ТЕРЕТНЕ ТРАНСПОРТНЕ ЈЕДИНИЦЕ литијум-јонске батерије или литијум-металне батерије	3536		850650
ЛИТИЈУМ-МЕТАЛНЕ БАТЕРИЈЕ У УРЕЂАЈИМА (укључујући батерије од легуре литијума)	3091		850650
ЛИТИЈУМ-МЕТАЛНЕ БАТЕРИЈЕ УПАКОВАНЕ СА УРЕЂАЈИМА (укључујући батерије од легуре литијума)	3091		850650
ЛИТИЈУМ-ФЕРОСИЛИЦИД	2830		285000
ЛИТИЈУМ-ХИДРИД	1414		285000
ЛИТИЈУМ-ХИДРИД, ЧВРСТ РАСТОП	2805		285000
ЛИТИЈУМ-ХИДРОКСИД	2680		282520
ЛИТИЈУМ-ХИДРОКСИД, РАСТВОР	2679		282520
ЛИТИЈУМ-ХИПОХЛОРИТ, СУВ	1471		282890
ЛИТИЈУМ-ХИПОХЛОРИТА, СМЕША	1471		282890

Назив и опис робе	UN број	Напомена	NHM-код
ЛОНДОНСКИ ПУРПУР	1621		284800
Лоптице за стони тенис, види	2000		950640
МАГНЕЗИЈУМ	1869		8104++
МАГНЕЗИЈУМ У ПРАХУ или ЛЕГУРЕ МАГНЕЗИЈУМА У ПРАХУ	1418		810430
МАГНЕЗИЈУМАЛУМИНИЈУМФОСФИД	1419		284800
МАГНЕЗИЈУМ-АРСЕНАТ	1622		284290
МАГНЕЗИЈУМ-БРОМАТ	1473		282990
МАГНЕЗИЈУМ-ДИАМИД	2004		285300
МАГНЕЗИЈУМ-НИТРАТ	1474		283429
МАГНЕЗИЈУМ-ПЕРОКСИД	1476		281610
МАГНЕЗИЈУМ-ПЕРХЛОРАТ	1475		282990
МАГНЕЗИЈУМ-СИЛИЦИД	2624		285000
МАГНЕЗИЈУМФЛУОР-СИЛИКАТ	2853		282690
МАГНЕЗИЈУМ-ФОСФИД	2011		284800
МАГНЕЗИЈУМ-ХИДРИД	2010		285000
МАГНЕЗИЈУМ-ХЛОРАТ	2723		282919
МАЛОНОНИТРИЛ	2647		292690
МАНГАН РЕЗИНАТ	1330		380690
МАНГАННИТРАТ	2724		283429
МАНЕБ или ПРЕПАРАТИ МАНЕБА са најмање 60% манеба	2210		382490
МАНЕБ, СТАБИЛИЗОВАН или ПРЕПАРАТИ МАНЕБА, СТАБИЛИЗОВАНИ од самозагревања	2968		382490
МАНИТОЛ-ХЕКСАНИТРАТ (НИТРОМАНИТ), ВЛАЖАН, са најмање 40%(масених) воде или смеше воде и алкохола	0133		292090
МАТЕРИЈА ЗА ИЗРАДУ СУЗАВЦА, ТЕЧНА Н.Д.Н.	1693		+++++
МАТЕРИЈА ЗА ПРОИЗВОДЊУ СУЗАВАЦА, ЧВРСТА, Н.Д.Н.	3448		+++++
МАТЕРИЈА ОПАСНА ПО ЖИВОТНУ СРЕДИНУ, ТЕЧНА, Н.Д.Н.	3082		+++++
МАТЕРИЈА ОПАСНА ПО ЖИВОТНУ СРЕДИНУ, ЧВРСТА, Н.Д.Н.	3077		+++++
МАТЕРИЈА ПОДЛОЖНА ПОЛИМЕРИЗАЦИЈИ, ТЕЧНА, СТАБИЛИЗОВАНА, Н.Д.Н.	3532		39++++
МАТЕРИЈА ПОДЛОЖНА ПОЛИМЕРИЗАЦИЈИ, ТЕЧНА, ЧУВАНА НА КОНТРОЛИСАНОЈ ТЕМПЕРАТУРИ, Н.Д.Н.	3534	Забрањен	
МАТЕРИЈА ПОДЛОЖНА ПОЛИМЕРИЗАЦИЈИ, ЧВРСТА, СТАБИЛИЗОВАНА, Н.Д.Н.	3531		39++++
МАТЕРИЈА ПОДЛОЖНА ПОЛИМЕРИЗАЦИЈИ, ЧВРСТА, ЧУВАНА НА КОНТРОЛИСАНОЈ ТЕМПЕРАТУРИ, Н.Д.Н.	3533	Забрањен	
МАШИНЕ, СА ГОРИВНИМ ЂЕЛИЈАМА, НА ПОГОН ЗАПАЉИВИМ ГАСОМ	3529		8407++
МАШИНЕ, СА ГОРИВНИМ ЂЕЛИЈАМА, НА ПОГОН ЗАПАЉИВОМ ТЕЧНОШЋУ	3528		8407++
МАШИНЕ, СА УНУТРАШЊИМ САГОРЕВАЊЕМ	3530		8407++
МАШИНЕ, СА УНУТРАШЊИМ САГОРЕВАЊЕМ, НА ПОГОН ЗАПАЉИВИМ ГАСОМ	3529		8407++
МАШИНЕ, СА УНУТРАШЊИМ САГОРЕВАЊЕМ, НА ПОГОН ЗАПАЉИВОМ ТЕЧНОШЋУ	3528		8407++
МЕДИЦИНСКИ ОТПАД, Н.Д.Н.	3291		382530
МЕЂУПРОИЗВОД БОЈЕ, НАГРИЗАЈУЋИ, ТЕЧАН, Н.Д.Н.	2801		+++++
МЕЂУПРОИЗВОД БОЈА, ОТРОВАН, ЧВРСТ, Н.Д.Н.	3143		+++++
МЕЂУПРОИЗВОД ЗА БОЈЕ, НАГРИЗАЈУЋИ, ЧВРСТ, Н.Д.Н.	3147		+++++
МЕЂУПРОИЗВОДИ ЗА БОЈЕ, ОТРОВНИ, ТЕЧНИ, Н.Д.Н.	1602		+++++
МЕЗИТИЛОКСИД	1229		291419
МЕРКАПТАНИ, ТЕЧНИ, ЗАПАЉИВИ, Н.Д.Н.	3336		293090
МЕРКАПТАНИ, ТЕЧНИ, ЗАПАЉИВИ, ОТРОВНА или МЕРКАПТАН СМЕША, ТЕЧНА, ЗАПАЉИВА, ОТРОВНА, Н.Д.Н.	1228		293090
МЕРКАПТАНИ, ТЕЧНИ ЗАПАЉИВИ, ОТРОВНИ или МЕРКАПТАН СМЕША, ТЕЧНА, ЗАПАЉИВА, ОТРОВНА, Н.Д.Н.	1228		293090

Назив и опис робе	UN број	Напомена	NHM-код
МЕРКАПТАНИ, ТЕЧНИ, ОТРОВНИ, ЗАПАЉИВИ, Н.Д.Н.	3071		293090
5-МЕРКАПТО-ТЕТРАЗОЛ-1-СИРЋЕТНА КИСЕЛИНА	0448		293499
МЕТАКРИЛ-АЛДЕХИД, СТАБИЛИЗОВАН	2396		291219
МЕТАКРИЛНА КИСЕЛИНА, СТАБИЛИЗОВАНА	2531		291613
МЕТАКРИЛНИТРИЛ, СТАБИЛИЗОВАН	3079		292690
МЕТАЛДЕХИД	1332		291250
МЕТАЛИ, САМОЗАПАЉИВИ, Н.Д.Н.	1383		81++++
МЕТАЛНА МАТЕРИЈА, КОЈА РЕАГУЈЕ СА ВОДОМ, Н.Д.Н.	3208		+++++
МЕТАЛНА МАТЕРИЈА, КОЈА РЕАГУЈЕ СА ВОДОМ, САМОЗАГРЕВАЈУЋА, Н.Д.Н.	3209		+++++
МЕТАЛНЕ ЛЕГУРЕ КАЛИЈУМА, ТЕЧНЕ	1420		280519
МЕТАЛНИ КАТАЛИЗАТОР, ВЛАЖАН, са уочљивим вишком течности	1378		38151+
МЕТАЛНИ КАТАЛИЗАТОР, СУВ	2881		81++++
МЕТАЛНИ ПРАХ, ЗАПАЉИВ, Н.Д.Н.	3089		81++++
МЕТАН, ДУБОКО РАСХЛАЂЕН, ТЕЧАН	1972		271111
МЕТАН, КОМПРИМОВАН	1971		271121
МЕТАНОЛ	1230		290511
МЕТАНСУЛФОНИЛ-ХЛОРИД	3246		290490
МЕТИЛ ИЗО-БУТИЛКЕТОН	1245		291413
МЕТИЛАКРИЛАТ, СТАБИЛИЗОВАН	1919		291612
МЕТИЛАЛ	1234		291100
МЕТИЛАЛИЛ-АЛКОХОЛ	2614		290519
МЕТИЛАЛИЛ-ХЛОРИД	2554		290329
МЕТИЛАМИЛ-АЦЕТАТ	1233		291590
МЕТИЛ-АМИН, БЕЗВОДНИ	1061		292111
МЕТИЛ-АМИН, ВОДЕНИ РАСТВОР	1235		292111
N-МЕТИЛАНИЛИН	2294		292142
МЕТИЛАЦЕТАТ	1231		291539
МЕТИЛАЦЕТИЛЕН И ПРОПАДИЕН СМЕША, СТАБИЛИЗОВАНА као смеша P1 односно P2	1060		271119
alfa-МЕТИЛБЕНЗИЛ АЛКОХОЛ, ТЕЧАН	2937		290629
alfa-МЕТИЛ-БЕНЗИЛАЛКОХОЛ, ЧВРСТ	3438		290629
МЕТИЛБРОМИД И ЕТИЛЕНДИБРОМИД, СМЕША, ТЕЧНА	1647		290330
МЕТИЛБРОМИД са највише 2% хлорпикрина	1062		290330
МЕТИЛБРОМО-АЦЕТАТ	2643		291590
2-МЕТИЛБУТАНАЛ	3371		290110
3-МЕТИЛБУТАН-2-ОН	2397		291419
2-МЕТИЛ-1-БУТЕН	2459		290129
2-МЕТИЛ-2-БУТЕН	2460		290129
3-МЕТИЛ-1-БУТЕН	2561		290129
N-МЕТИЛБУТИЛ-АМИН	2945		292119
МЕТИЛ-terc-БУТИЛЕТАР	2398		290919
МЕТИЛБУТИРАТ	1237		291560
alfa-МЕТИЛ-ВАЛЕРАЛДЕХИД	2367		291219
МЕТИЛВИНИЛЕТАР	3153		290919
МЕТИЛВИНИЛ-КЕТОН, СТАБИЛИЗОВАН	1251		291419
МЕТИЛДИХЛОР-АЦЕТАТ	2299		291590
МЕТИЛДИХЛОР-СИЛАН	1242		293100
МЕТИЛЕТИЛКЕТОН	1193		291412

Назив и опис робе	UN број	Напомена	NHM-код
2-МЕТИЛ-5-ЕТИЛПИРИДИН	2300		293339
МЕТИЛИЗО-БУТИЛ КАРБИНОЛ	2053		290519
МЕТИЛИЗОВАЛЕРАТ	2400		291560
МЕТИЛИЗОПРОПЕНИЛКЕТОН, СТАБИЛИЗОВАН	1246		291419
МЕТИЛ-ИЗОТИОЦИЈАНАТ	2477		293090
МЕТИЛ-ИЗОЦИЈАНАТ	2480		292910
МЕТИЛЈОДИД	2644		290330
МЕТИЛМАГНЕЗИЈУМ-БРОМИД У ЕТИЛ-ЕТРУ	1928		293100
МЕТИЛМЕРКАПТАН	1064		293090
МЕТИЛ-МЕТАКРИЛАТ, МОНОМЕР, СТАБИЛИЗОВАН	1247		291614
4-МЕТИЛ-МОРФОЛИН (N-МЕТИЛ-МОРФОЛИН)	2535		293499
МЕТИЛНИТРИТ	2455	Забрањен	
МЕТИЛОРТО-СИЛИКАТ	2606		292090
МЕТИЛПЕНТАДИЕН	2461		290129
2-МЕТИЛПЕНТАН-2-ОЛ	2560		290519
1-МЕТИЛ-ПИПЕРИДИН	2399		293339
МЕТИЛ-ПРОПИЛЕТАР	2612		290919
МЕТИЛ-ПРОПИЛКЕТОН	1249		291419
МЕТИЛ-ПРОПИОНАТ	1248		291550
МЕТИЛТЕТРА-ХИДРОФУРАН	2536		293219
МЕТИЛТРИ-ХЛОРАЦЕТАТ	2533		291540
МЕТИЛТРИХЛОР-СИЛАН	1250		293100
МЕТИЛФЕНИЛДИХЛОР-СИЛАН	2437		293100
МЕТИЛ-ФЛУОРИД	2454		290330
МЕТИЛФОРМИЈАТ	1243		291513
2-МЕТИЛФУРАН	2301		293219
5-МЕТИЛХЕКСАН- 2-ОН	2302		291419
2-МЕТИЛ-2-ХЕПТАНТИОЛ	3023		293090
МЕТИЛХИДРАЗИН	1244		292800
МЕТИЛХЛОР-АЦЕТАТ	2295		291540
МЕТИЛ-ХЛОРИД	1063		290311
МЕТИЛ-ХЛОРИД И МЕТИЛЕН-ХЛОРИД, СМЕША	1912		290319
МЕТИЛХЛОР-МЕТИЛЕТАР	1239		290919
МЕТИЛ-2-ХЛОР-ПРОПИОНАТ	2933		291590
МЕТИЛХЛОРСИЛАН	2534		293100
МЕТИЛХЛОР-ФОРМИЈАТ	1238		291590
МЕТИЛЦИКЛО-ПЕНТАН	2298		290219
МЕТИЛЦИКЛО-ХЕКСАН	2296		290219
МЕТИЛЦИКЛО-ХЕКСАНОЛИ запаљиви	2617		290612
МЕТИЛЦИКЛО-ХЕКСАНОН	2297		291422
МЕТОКСИМЕТИЛ-ИЗОЦИЈАНАТ	2605		292910
4-МЕТОКСИ-4-МЕТИЛПЕНТАН-2-ОН	2293		291450
1-МЕТОКСИ-2-ПРОПАНОЛ	3092		290949
МЕЦИ ЗА АЛАТЕ, БЕЗ ПРОЈЕКТИЛА	0014		930621 930630
МЕЦИ, ЗА БЛЕСАК	0049		360490
МЕЦИ, ЗА БЛЕСАК	0050		360490
МЕЦИ, ЗА НАОРУЖАЊЕ, МАНЕВАРСКИ	0014		930621

Назив и опис робе	UN број	Напомена	NHM-код
			930630
МЕЦИ, ЗА НАОРУЖАЊЕ, МАНЕВАРСКИ	0327		930621 930630
МЕЦИ, ЗА НАОРУЖАЊЕ, МАНЕВАРСКИ	0338		930621 930630
МЕЦИ, ЗА НАОРУЖАЊЕ, МАНЕВАРСКИ	0326		930621 930630
МЕЦИ, ЗА НАОРУЖАЊЕ, МАНЕВАРСКИ	0413		930621 930630
МЕЦИ, ЗА НАОРУЖАЊЕ са експлозивним пуњењем	0005		930621 930630
МЕЦИ, ЗА НАОРУЖАЊЕ са експлозивним пуњењем	0006		930621 930630
МЕЦИ, ЗА НАОРУЖАЊЕ са експлозивним пуњењем	0007		930621 930630
МЕЦИ, ЗА НАОРУЖАЊЕ са експлозивним пуњењем	0348		930621 930630
МЕЦИ, ЗА НАОРУЖАЊЕ са експлозивним пуњењем	0412		930621 930630
МЕЦИ, ЗА НАОРУЖАЊЕ, са експлозивним пуњењем	0321		930621 930630
МЕЦИ, ЗА НАОРУЖАЊЕ, СА ИНЕРТНИМ ПРОЈЕКТИЛОМ	0012		930621 930630
МЕЦИ, ЗА НАОРУЖАЊЕ, СА ИНЕРТНИМ ПРОЈЕКТИЛОМ	0339		930621 930630
МЕЦИ, ЗА НАОРУЖАЊЕ, СА ИНЕРТНИМ ПРОЈЕКТИЛОМ	0417		930621 930630
МЕЦИ, ЗА НАОРУЖАЊЕ, СА ИНЕРТНИМ ПРОЈЕКТИЛОМ	0328		930621 930630
МЕЦИ ЗА НАФТНЕ БУШОТИНЕ	0277		930630
МЕЦИ ЗА НАФТНЕ БУШОТИНЕ	0278		930630
МЕЦИ ЗА СТРЕЉАЧКО НАОРУЖАЊЕ	0012		930630 930621
МЕЦИ, ЗА СТРЕЉАЧКО НАОРУЖАЊЕ	0339		930621 930630
МЕЦИ, ЗА СТРЕЉАЧКО НАОРУЖАЊЕ	0417		930621 930630
МЕЦИ, ЗА СТРЕЉАЧКО НАОРУЖАЊЕ, МАНЕВАРСКИ	0014		930621 930630
МЕЦИ, ЗА СТРЕЉАЧКО НАОРУЖАЊЕ, МАНЕВАРСКИ	0327		930621 930630
МЕЦИ, ЗА СТРЕЉАЧКО НАОРУЖАЊЕ, МАНЕВАРСКИ	0338		930621 930630
МЕЦИ, СИГНАЛНИ	0054		360490
МЕЦИ, СИГНАЛНИ	0312		360490
МЕЦИ, СИГНАЛНИ	0405		360490
МИНЕ, са експлозивним пуњењем	0294		930690
МИНЕ, са експлозивним пуњењем	0136		930690
МИНЕ, са експлозивним пуњењем	0137		930690
МИНЕ, са експлозивним пуњењем	0138		930690
Модули за ваздушне јастуке, види	3268		870895
Модули за ваздушне јастуке, види	0503		870895
МОЛИБДЕНПЕНТАХЛОРИД	2508		282739
Монохлорбензен: види	1134		290399
МОРФОЛИН	2054		293499
МОТОР, СА ГОРИВНИМ ЋЕЛИЈАМА, НА ПОГОН ЗАПАЉИВИМ ГАСОМ	3529		8407++
МОТОР, СА ГОРИВНИМ ЋЕЛИЈАМА, НА ПОГОН ЗАПАЉИВОМ ТЕЧНОШЋУ	3528		8407++
МОТОР, СА УНУТРАШЊИМ САГОРЕВАЊЕМ	3530		8407++
МОТОР, СА УНУТРАШЊИМ САГОРЕВАЊЕМ, НА ПОГОН ЗАПАЉИВИМ ГАСОМ	3529		8407++

Назив и опис робе	UN број	Напомена	NHM-код
МОТОР, СА УНУТРАШЊИМ САГОРЕВАЊЕМ, НА ПОГОН ЗАПАЉИВОМ ТЕЧНОШЋУ	3528		8407++
МРАВЉА КИСЕЛИНА са више од 85%(масених) киселине	1779		291511
МРАВЉА КИСЕЛИНА са најмање 5% и мање од 10%(масених) киселине	3412		291511
МУНИЦИЈА, ВЕЖБОВНА	0362		930690
МУНИЦИЈА, ВЕЖБОВНА	0488		930690
МУНИЦИЈА, ДИМНА, СА БЕЛИМ ФОСФОРОМ, са детонатором, избацним или погонским пуњењем	0245		930690
МУНИЦИЈА, ДИМНА, СА БЕЛИМ ФОСФОРОМ, са детонатором, избацним или погонским пуњењем	0246		930690
МУНИЦИЈА, ДИМНА са или без детонатора, избацног или погонског пуњења	0015		930690
МУНИЦИЈА, ДИМНА са или без детонатора, избацног или погонског пуњења	0016		930690
МУНИЦИЈА, ДИМНА, са или без детонатора, избацног или погонског пуњења	0303		930690
МУНИЦИЈА, ЗАПАЉИВА, СА БЕЛИМ ФОСФОРОМ, са детонатором, избацним или потисним пуњењем	0243		930690
МУНИЦИЈА, ЗАПАЉИВА, СА БЕЛИМ ФОСФОРОМ, са детонатором, избацним или потисним пуњењем	0244		930690
МУНИЦИЈА, ЗАПАЉИВА, са запаљивом материјом у виду течности или гела, са детонатором, избацним или погонским пуњењем	0247		930690
МУНИЦИЈА, ЗАПАЉИВА са или без детонатора, избацног или погонског пуњења	0009		930690
МУНИЦИЈА, ЗАПАЉИВА са или без детонатора, избацног или погонског пуњења	0010		930690
МУНИЦИЈА, ЗАПАЉИВА са или без детонатора, избацног или погонског пуњења	0300		930690
МУНИЦИЈА, ОПИТНА	0363		930690
МУНИЦИЈА, ОСВЕТЉАВАЈУЋА, са или без детонатора, избацног или погонског пуњења	0171		930690
МУНИЦИЈА, ОСВЕТЉАВАЈУЋА, са или без детонатора, избацног или погонског пуњења	0254		930690
МУНИЦИЈА, ОСВЕТЉАВАЈУЋА, са или без детонатора, избацног или погонског пуњења	0297		930690
МУНИЦИЈА, ОТРОВНА, НЕЕКСПЛОЗИВНА, без детонатора или избацног пуњења, без упаљача	2016		930690
МУНИЦИЈА, ОТРОВНА са детонатором, потисним или погонским пуњењем	0020	Забрањен	
МУНИЦИЈА, ОТРОВНА са детонатором, потисним или погонским пуњењем	0021	Забрањен	
МУНИЦИЈА, СУЗАВАЦ, НЕЕКСПЛОЗИВНА, без детонатора или избацног пуњења, без детонаторске капиле	2017		930690
МУНИЦИЈА, ХЕМИЈСКА, СА СУЗАВЦЕМ, са детонатором, избацним или погонским пуњењем	0018		930690
МУНИЦИЈА, ХЕМИЈСКА, СА СУЗАВЦЕМ, са детонатором, избацним или погонским пуњењем	0019		930690
МУНИЦИЈА, ХЕМИЈСКА, СА СУЗАВЦЕМ, са детонатором, избацним или погонским пуњењем	0301		930690
НАГРИЗАЈУЋА АЛКАЛНА ТЕЧНА МАТЕРИЈА, Н.Д.Н.	1719		282590
НАГРИЗАЈУЋА БАЗНА НЕОРГАНСКА ТЕЧНОСТ, Н.Д.Н	3266		28++++
НАГРИЗАЈУЋА БАЗНА НЕОРГАНСКА ЧВРСТА МАТЕРИЈА, Н.Д.Н	3262		28++++
НАГРИЗАЈУЋА БАЗНА ОРГАНСКА ТЕЧНОСТ, Н.Д.Н	3267		29++++
НАГРИЗАЈУЋА БАЗНА ОРГАНСКА ЧВРСТА МАТЕРИЈА, Н.Д.Н	3263		29++++
НАГРИЗАЈУЋА КИСЕЛА НЕОРГАНСКА ТЕЧНОСТ, Н.Д.Н	3264		28++++
НАГРИЗАЈУЋА КИСЕЛА НЕОРГАНСКА ЧВРСТА МАТЕРИЈА, Н.Д.Н	3260		28++++
НАГРИЗАЈУЋА КИСЕЛА ОРГАНСКА ТЕЧНОСТ, Н.Д.Н	3265		29++++
НАГРИЗАЈУЋА КИСЕЛА ОРГАНСКА ЧВРСТА МАТЕРИЈА, Н.Д.Н	3261		29++++
НАГРИЗАЈУЋА ТЕЧНА МАТЕРИЈА, Н.Д.Н.	1760		+++++
НАГРИЗАЈУЋА ТЕЧНОСТ, ЗАПАЉИВА, Н.Д.Н.	2920		+++++
НАГРИЗАЈУЋА ТЕЧНОСТ, КОЈА РЕАГУЈЕ СА ВОДОМ	3094		+++++
НАГРИЗАЈУЋА ТЕЧНОСТ, ОТРОВНА, Н.Д.Н.	2922		+++++
НАГРИЗАЈУЋА ТЕЧНОСТ, СА ОКСИДАЦИОНИМ СВОЈСТВОМ, Н.Д.Н.	3093		+++++

Назив и опис робе	UN број	Напомена	NHM-код
НАГРИЗАЈУЋА ТЕЧНОСТ, САМОЗАГРЕВАЈУЋА, Н.Д.Н.	3301		+++++
НАГРИЗАЈУЋА ЧВРСТА МАТЕРИЈА, ЗАПАЉИВА, Н.Д.Н.	2921		+++++
НАГРИЗАЈУЋА ЧВРСТА МАТЕРИЈА, КОЈА РЕАГУЈЕ СА ВОДОМ, Н.Д.Н.	3096		+++++
НАГРИЗАЈУЋА ЧВРСТА МАТЕРИЈА, Н.Д.Н.	1759		+++++
НАГРИЗАЈУЋА ЧВРСТА МАТЕРИЈА, ОКСИДАЦИОНО СРЕДСТВО, Н.Д.Н.	3084		+++++
НАГРИЗАЈУЋА ЧВРСТА МАТЕРИЈА, ОТРОВНА, Н.Д.Н.	2923		+++++
НАГРИЗАЈУЋА ЧВРСТА МАТЕРИЈА, САМОЗАГРЕВАЈУЋА, Н.Д.Н.	3095		+++++
Намагнетисана материја	2807	Изузето	+++++
Н-АМИНОЕТИЛ-ПИПЕРАЗИН	2815		293399
НАТРИЈУМ	1428		280511
НАТРИЈУМ ХИДРОГЕН СУЛФИТ	1384		283110
НАТРИЈУМАЗИД	1687		285000
НАТРИЈУМ-АЛУМИНАТ, РАСТВОР	1819		284110
Натријум-АЛУМИНАТ, чврст	2812	Изузето	284110
НАТРИЈУМАЛУМИНИЈУМ-ХИДРИД	2835		285000
НАТРИЈУМ-АМОНИЈУМ-ВАНАДАТ	2863		284190
НАТРИЈУМ-АРСАНИЛАТ	2473		293100
НАТРИЈУМАРСЕНАТ	1685		284290
НАТРИЈУМ-АРСЕНИТ, ВОДЕНИ РАСТВОР	1686		284290
НАТРИЈУМАРСЕНИТ, ЧВРСТ	2027		284290
НАТРИЈУМБАКАР-ЦИЈАНИД, РАСТВОР	2317		283720
НАТРИЈУМБАКАР-ЦИЈАНИД, ЧВРСТ	2316		283720
НАТРИЈУМ-БОРХИДРИД	1426		285000
НАТРИЈУМ-БОРХИДРИД И НАТРИЈУМ-ХИДРОКСИД, РАСТВОР са највише 12% натријум-борхидрида и највише 40%(масених) натријум-хидроксида	3320		285000
НАТРИЈУМ-БРОМАТ	1494		282990
НАТРИЈУМ-ДИНИТРО-о-КРЕЗОЛАТ, ВЛАЖАН, са најмање 10%(масених) воде	3369		290890
НАТРИЈУМ-ДИНИТРО-о-КРЕЗОЛАТ, ВЛАЖАН, са најмање 15%(масених) воде	1348		290890
НАТРИЈУМ-ДИНИТРО-орто-КРЕЗОЛАТ сув или влажан са мање од 15%(масених) воде	0234		290890
НАТРИЈУМ-ДИТИОНИТ	1384		283110
НАТРИЈУМ-КАКОДИЛАТ	1688		293100
НАТРИЈУМ-КАРБОНАТ- ПЕРОКСИХИДРАТ	3378		283699
НАТРИЈУММЕТИЛАТ	1431		290519
НАТРИЈУМ-МОНОКСИД	1825		282590
НАТРИЈУМ-НИТРАТ	1498		310250
НАТРИЈУМ-НИТРАТ И КАЛИЈУМ-НИТРАТ, СМЕША	1499		283429
НАТРИЈУМ-НИТРИТ	1500		283410
НАТРИЈУМОВЕ БАТЕРИЈЕ	3292		8506++
НАТРИЈУМОВЕ ЋЕЛИЈЕ	3292		8506++
НАТРИЈУМПЕНТА-ХЛОРФЕНОЛАТ	2567		280819
НАТРИЈУМ-ПЕРБОРАТ-МОНОХИДРАТ	3377		284030
НАТРИЈУМ-ПЕРМАНГАНАТ	1503		284169
НАТРИЈУМ-ПЕРОКСИД	1504		281530
НАТРИЈУМПЕРОКСОБОРАТ, БЕЗВОДНИ	3247		284030
НАТРИЈУМ-ПЕРСУЛФАТ	1505		283340
НАТРИЈУМПЕР-ХЛОРАТ	1502		282990
НАТРИЈУМПИКРАМАТ, ВЛАЖАН, са најмање 20%(масених) воде	1349		292229
НАТРИЈУМ-ПИКРАМАТ сув или влажан са мање од 20%(масених) воде	0235		292229

Назив и опис робе	UN број	Напомена	NHM-код
НАТРИЈУМ-СУЛФИД, БЕЗВОДНИ или НАТРИЈУМ СУЛФИД са мање од 30% кристалне воде	1385		283010
НАТРИЈУМСУЛФИД, ХИДРАТ са најмање 30%(масених) кристалне воде	1849		283010
НАТРИЈУМ-СУПЕРОКСИД	2547		281530
НАТРИЈУМФЛУОР-АЦЕТАТ	2629		291590
НАТРИЈУМФЛУОРИД, РАСТВОР	3415		282611
НАТРИЈУМ-ФЛУОРИД, ЧВРСТ	1690		282611
НАТРИЈУМФЛУОРОСИЛИКАТ	2674		282690
НАТРИЈУМФОСФИД	1432		284800
НАТРИЈУМ-ХИДРИД	1427		285000
НАТРИЈУМ-ХИДРОГЕН-ДИФЛУОРИД	2439		282611
НАТРИЈУМ-ХИДРОКСИД, РАСТВОР	1824		281512
НАТРИЈУМ-ХИДРОКСИД, ЧВРСТ	1823		281511
НАТРИЈУМ-ХИДРОСУЛФИД са мање од 25% кристалне воде	2318		283010
НАТРИЈУМ-ХИДРОСУЛФИД, ХИДРАТИСАН са најмање 25% кристалне воде	2949		283010
НАТРИЈУМ-ХЛОРАТ	1495		282911
НАТРИЈУМ-ХЛОРАТ, ВОДЕНИ РАСТВОР	2428		282911
НАТРИЈУМ-ХЛОРАЦЕТАТ	2659		291540
НАТРИЈУМ-ХЛОРИТ	1496		282890
НАТРИЈУМЦИЈАНИД	1689		283711
НАТРИЈУМЦИЈАНИД, РАСТВОР	3414		283711
НАТРИЈУМ-МЕТИЛАТ, алкохолни раствор	1289		290519
НАТРОН КРЕЧ са више од 4% натријум-хидроксида	1907		282590
НАФТА СИРОВА	1267		270900
НАФТАЛЕН, РАСТОПЉЕН	2304		290290
НАФТАЛЕН, РАФИНИСАН	1334		290290
НАФТАЛЕН, СИРОВ	1334		290290
alfa-НАФТИЛ-АМИН	2077		292145
beta-НАФТИЛ-АМИН, РАСТВОР	3411		292145
beta-НАФТИЛ-АМИН, ЧВРСТ	1650		292145
НАФТИЛТИОУРЕА	1651		293090
НАФТИЛТИОУРЕА	1652		292421
НАФТНИ ГАС, КОМПРИМОВАН	1071		271129
НЕОН, КОМПРИМОВАН	1065		280429
НЕОН, ТЕЧНИ, РАСХЛАЂЕН	1913		280429
НЕОРГАНСКО ЈЕДИЊЕЊЕ АНТИМОНА, ТЕЧНО, Н.Д.Н.	3141		28++++
НЕОРГАНСКО ЈЕДИЊЕЊЕ АНТИМОНА, ЧВРСТО, Н.Д.Н.	1549		28++++
НИКЛИНИТРАТ	2725		283429
НИКЛИНИТРИТ	2726		283410
НИКЛТЕТРА-КАРБОНИЛ	1259		293100
НИКЛЦИЈАНИД	1653		283719
НИКОТИН	1654		293999
НИКОТИН САЛИЦИЛАТ	1657		293999
НИКОТИН ТАРТАРАТ	1659		293999
НИКОТИН ХИДРОХЛОРИД, ТЕЧАН или НИКОТИН ХИДРОХЛОРИД У РАСТВОРУ	1656		293999
НИКОТИНСУЛФАТ, РАСТВОР	1658		293999
НИКОТИНСУЛФАТ, ЧВРСТ	3445		293999
НИКОТИНХИДРОХЛОРИД, ЧВРСТ	3444		293999

Назив и опис робе	UN број	Напомена	NHM-код
НИРОЦЕЛУЛОЗА, ВЛАЖНА, са најмање 25%(масених) алкохола	0342		391220
НИТРАТИ, НЕОРГАНСКИ, ВОДЕНИ РАСТВОРИ, Н.Д.Н	3218		283429
НИТРАТИ, НЕОРГАНСКИ, Н.Д.Н.	1477		283429
НИТРИЛ АДИПИНСКЕ КИСЕЛИНЕ	2205		292690
НИТРИЛИ, ЗАПАЉИВИ, ОТРОВНИ, Н.Д.Н.	3273		292690
НИТРИЛИ, ОТРОВНИ, ЗАПАЉИВИ, Н.Д.Н.	3275		292690
НИТРИЛИ, ТЕЧНИ, ОТРОВНИ, Н.Д.Н.	3276		292690
НИТРИЛИ, ЧВРСТИ, ОТРОВНИ, Н.Д.Н.	3439		292690
НИТРИТИ, НЕОРГАНСКИ, ВОДЕНИ РАСТВОРИ, Н.Д.Н.	3219		283410
НИТРИТИ, НЕОРГАНСКИ, Н.Д.Н.	2627		283410
НИТРОАМИДОН (СКРОБ), ВЛАЖАН, са најмање 20%(масених) воде	1337		350510
НИТРОАМИДОН, сув или влажан са мање од 20%(масених) воде	0146		350510
НИТРОАНИЗОЛИ, ТЕЧНИ	2730		290930
НИТРОАНИЗОЛИ, ЧВРСТИ	3458		290930
НИТРОАНИЛИНИ (о-, м-, р-)	1661		292142
НИТРОБЕНЗЕН	1662		290420
НИТРОБЕНЗЕН-СУЛФОНСКА КИСЕЛИНА	2305		290490
5-НИТРОБЕНЗО-ТРИАЗОЛ	0385		290490
НИТРОБЕНЗО-ТРИФЛУОРИДИ, ТЕЧНИ	2306		290490
НИТРОБЕНЗО-ТРИФЛУОРИДИ, ЧВРСТИ	3431		290490
НИТРОБРОМБЕНЗЕНИ, ТЕЧНИ	2732		290490
НИТРОБРОМ-БЕНЗЕНИ, ЧВРСТИ	3459		290490
НИТРОГВАНИДИН, ВЛАЖАН, са најмање 20%(масених) воде	1336		292990
НИТРОГЛИЦЕРИН, АЛКОХОЛНИ РАСТВОР, са највише 1% нитроглицерина	1204		300390
НИТРОГЛИЦЕРИН, АЛКОХОЛНИ РАСТВОР са садржајем нитроглицерина од 1% до највише 10%	0144		360200
НИТРОГЛИЦЕРИН, ФЛЕГМАТИЗОВАН са најмање 40% (масених) неиспарљивог и у води нерастворивог флегматизатора	0143		360200
НИТРОГЛИЦЕРИН РАСТВОРЕН У АЛКОХОЛУ са више од 1% а највише 5% нитроглицерина	3064		292090
НИТРОГЛИЦЕРИН, СМЕША, УМАЊЕНЕ ОСЕТЉИВОСТИ, ТЕЧНА, ЗАПАЉИВА, Н.Д.Н. са највише 30%(масених) нитроглицерина	3343		292090
НИТРОГЛИЦЕРИН, СМЕША, УМАЊЕНЕ ОСЕТЉИВОСТИ, ТЕЧНА, Н.Д.Н. са највише 30%(масених) нитроглицерина	3357		292090
НИТРОГЛИЦЕРИНСКА СМЕША, УМАЊЕНЕ ОСЕТЉИВОСТИ, ЧВРСТА, Н.Д.Н. са више од 2% а највише 10%(масених) нитроглицерина	3319		292090
НИТРОГУАНИДИН сув или влажан са мање од 20%(масених) воде	0282		292990
НИТРОЕТАН	2842		290420
НИТРОЗИЛ СУМПОНА КИСЕЛИНА, ЧВРСТА	3456		281119
НИТРОЗИЛ-СУМПОРНА КИСЕЛИНА, ТЕЧНА	2308		281119
НИТРОЗИЛ-ХЛОРИД	1069		281210
НИТРОЗИЛ-ХЛОРИД	1798	Забрањен	
п-НИТРО-ЗОДИМЕТИЛ-АНИЛИН	1369		292990
НИТРОКРЕЗОЛИ, ТЕЧНИ	3434		290890
НИТРОКРЕЗОЛИ, ЧВРСТИ	2446		290890
НИТРОКСИЛЕНИ, ТЕЧНИ	1665		290420
НИТРОКСИЛЕНИ, ЧВРСТИ	3447		290420
НИТРОМЕТАН	1261		290420
НИТРОНАФТАЛЕН	2538		290420
НИТРОПРОПАНИ	2608		290420
НИТРОТОЛУЕНИ, ТЕЧНИ	1664		290420

Назив и опис робе	UN број	Напомена	NHM-код
НИТРОТОЛУЕНИ, ЧВРСТИ	3446		290420
НИТРОТОЛУИДИНИ (МОНО)	2660		292143
НИТРОУРЕА	0147		292419
4-НИТРОФЕНИЛ-ХИДРАЗИН са најмање 30%(масених) воде	3376		292800
НИТРОФЕНОЛИ (o-, m-, p-)	1663		290890
3-НИТРО-4-ХЛОРБЕНЗОТРИФЛУОРИД	2307		290490
НИТРОЦЕЛУЛОЗА, непрерађена или пластифицирана, са мање од 18%(масених) пластификатора	0341		391220
НИТРОЦЕЛУЛОЗА, ПЛАСТИФИЦИРАНА са најмање 18%(масених) пластификатора	0343		391220
НИТРОЦЕЛУЛОЗА, РАСТВОР, ЗАПАЉИВ, са највише 12,6% азота (рачунато на суву материју) и више од 55% нитроцелулозе	2059		391220
НИТРОЦЕЛУЛОЗА СА ВОДОМ са најмање 25%(масених) воде	2555		391220
НИТРОЦЕЛУЛОЗА СА са најмање 25%(масених) АЛКОХОЛА и највише 12,6%(масених) азота рачунатих на суву материју	2556		391220
НИТРОЦЕЛУЛОЗА, СМЕША СА или БЕЗ ПЛАСТИФИКАТОРА, СА или БЕЗ ПИГМЕНАТА са највише 12,6% азота, Рачунато на суву материју,	2557		391220
НИТРОЦЕЛУЛОЗА, сува или влажна, са најмање 25% (масених) воде или алкохола	0340		391220
НИТРОЦЕЛУЛОЗНИ МЕМБРАН ФИЛТЕРИ са највише 12,6% азота (рачунато на суву материју)	3270		392099
НИТРОЦЕЛУЛОЗНИ ФИЛМОВИ, обложени желатином, изузев неупотребљивих остатака	1324		3706++
НОНАНИ	1920		290110
НОНИЛТРИХЛОРСИЛАН	1799		293100
НОРБОРНАН-2,5-ДИЕН, СТАБИЛИЗОВАН	2251		290219
o-ДИХЛОРБЕНЗЕН	1591		290399
ОКСИДАЦИОНА МАТЕРИЈА, ТЕЧНА, Н.Д.Н.	3139		+++++
ОКСИДАЦИОНА ТЕЧНОСТ, НАГРИЗАЈУЋА, Н.Д.Н.	3098		+++++
ОКСИДАЦИОНА ТЕЧНОСТ, ОТРОВНА, Н.Д.Н.	3099		+++++
ОКСИДАЦИОНА ЧВРСТА МАТЕРИЈА, ЗАПАЉИВА, Н.Д.Н.	3137	Забрањен	
ОКСИДАЦИОНА ЧВРСТА МАТЕРИЈА, КОЈА РЕАГУЈЕ СА ВОДОМ, Н.Д.Н.	3121	Забрањен	
ОКСИДАЦИОНА ЧВРСТА МАТЕРИЈА, НАГРИЗАЈУЋА, Н.Д.Н.	3085		+++++
ОКСИДАЦИОНА ЧВРСТА МАТЕРИЈА, ОТРОВНА, Н.Д.Н.	3087		+++++
ОКСИДАЦИОНА ЧВРСТА МАТЕРИЈА, САМОЗАГРЕВАЈУЋА, Н.Д.Н.	3100	Забрањен	
ОКСИДАЦИОНЕ ЧВРСТЕ МАТЕРИЈЕ, Н.Д.Н.	1479		+++++
ОКСИДИФЛУОРИД, КОМПРИМОВАН	2190		281290
ОКСИНИТРО-ТРИАЗОЛ	0490		360200
ОКТАДЕЦИЛТРИХЛОР-СИЛАН	1800		293100
ОКТАДИЕНИ	2309		290129
ОКТАНИ	1262		290110
ОКТА-ФЛУОРБУТ-2-ЕН	2422		290330
ОКТА-ФЛУОРПРОПАН	2424		290330
ОКТА-ФЛУОРЦИКЛО-БУТАН	1976		290389
ОКТИЛАЈДЕХИДИ	1191		291219
ОКТИЛТРИХЛОР-СИЛАН	1801		293100
ОКТОГЕН, ВЛАЖАН, са најмање 15%(масених) воде	0226		293369
ОКТОГЕН, УМАЊЕНЕ ОСЕТЉИВОСТИ	0484		293369
ОКТОЛИТ (ОКТОЛ) влажан са мање од 15%(масених) воде	0266		360200
ОКТОЛИТ (ОКТОЛ) сув	0266		360200
ОКТОНАЛ	0496		360200
ОЛОВОАЗИД, ВЛАЖАН, са најмање 20%(масених) воде или смеше воде и алкохола	0129	Забрањен	
ОЛОВОАРСЕНАТ	1617		284290

Назив и опис робе	UN број	Напомена	NHM-код
ОЛОВОАРСЕНИТ	1618		284290
ОЛОВОАЦЕТАТ	1616		291529
ОЛОВОДИОКСИД	1872		282490
ОЛОВОНИТРАТ	1469		283429
ОЛОВОПЕРХЛОРАТ, РАСТВОР	3408		282990
ОЛОВОПЕРХЛОРАТ, ЧВРСТ	1470		282990
ОЛОВОСТИФНАТ (ОЛОВО ТРИНИТРО-РЕЗОРЦИНАТ), ВЛАЖАН, са најмање 20%(масених) воде или смеше воде и алкохола	0130	Забрањен	
ОЛОВОСУЛФАТ са више од 3%(масених) слободне киселине	1794		283329
ОЛОВОФОСФИТ, ДВОБАЗНИ	2989		283510
ОЛОВОЦИЈАНИД	1620		283719
(ОНТА)	0490		360200
ОПАСНА РОБА У АПАРАТИМА	3363		8++++
ОПАСНА РОБА У МАШИНАМА	3363		8++++
ОПИЉЦИ ГВОЖЂА у облику подложном самозагревању	2793		720441
ОПРЕМА НА БАТЕРИЈСКИ ПОГОН	3171		+++++
ОРГАНОАРСЕНОВА ЈЕДИЊЕЊА, ЧВРСТА, Н.Д.Н.	3465		293100
ОРГАНОАРСЕНОВО ЈЕДИЊЕЊЕ, ТЕЧНО, Н.Д.Н.	3280		293100
ОРГАНОКАЛАЈНИ ПЕСТИЦИД, ЗАПАЉИВ, ОТРОВАН, ТЕЧАН тачка паљења испод 23°C	2787		3808++
ОРГАНОКАЛАЈНИ ПЕСТИЦИД, ОТРОВАН, ЗАПАЉИВ, ТЕЧАН, тачка паљења најмање 23°C	3019		3808++
ОРГАНОКАЛАЈНИ ПЕСТИЦИД, ОТРОВАН, ТЕЧАН	3020		3808++
ОРГАНОКАЛАЈНИ ПЕСТИЦИД, ОТРОВАН, ЧВРСТ	2786		3808++
ОРГАНОМЕТАЛИ, РЕАКТИВНИ СА ВОДОМ, ЗАПАЉИВИ, ТЕЧНИ	3399		293100
ОРГАНОМЕТАЛИ, РЕАКТИВНИ СА ВОДОМ, ЗАПАЉИВИ, ЧВРСТИ	3396		293100
ОРГАНОМЕТАЛИ, РЕАКТИВНИ СА ВОДОМ, САМОЗАГРЕВАЈУЋИ, ЧВРСТИ	3397		293100
ОРГАНОМЕТАЛИ, РЕАКТИВНИ СА ВОДОМ, ТЕЧНИ	3398		293100
ОРГАНОМЕТАЛИ, РЕАКТИВНИ СА ВОДОМ, ЧВРСТИ	3395		293100
ОРГАНОМЕТАЛИ, САМОЗАГРЕВАЈУЋИ, ЧВРСТИ,	3400		293100
ОРГАНОМЕТАЛИ, САМОЗАПАЉИВИ, РЕАКТИВНИ СА ВОДОМ, ТЕЧНИ	3394		293100
ОРГАНОМЕТАЛИ, САМОЗАПАЉИВИ, РЕАКТИВНИ СА ВОДОМ, ЧВРСТИ	3393		293100
ОРГАНОМЕТАЛИ, САМОЗАПАЉИВИ, ТЕЧНИ	3392		293100
ОРГАНОМЕТАЛИ, САМОЗАПАЉИВИ, ЧВРСТИ	3391		293100
ОРГАНОМЕТАЛНО ЈЕДИЊЕЊЕ, ТЕЧНО ОТРОВНО, Н.Д.Н.	3282		293100
ОРГАНОМЕТАЛНО ЈЕДИЊЕЊЕ, ЧВРСТО, ОТРОВНО, Н.Д.Н.	3467		293100
ОРГАНОФОСФОРНА ЈЕДИЊЕЊА, ЧВРСТА, ОТРОВНА, Н.Д.Н.	3464		+++++
ОРГАНОФОСФОРНИ ПЕСТИЦИД, ЗАПАЉИВ, ОТРОВАН, ТЕЧАН, тачка паљења испод 23°C	2784		3808++
ОРГАНОФОСФОРНИ ПЕСТИЦИД, ОТРОВАН, ЗАПАЉИВ, ТЕЧАН, тачка паљења најмање 23°C	3017		3808++
ОРГАНОФОСФОРНИ ПЕСТИЦИД, ОТРОВАН, ТЕЧАН	3018		3808++
ОРГАНОФОСФОРНИ ПЕСТИЦИД, ОТРОВАН, ЧВРСТ	2783		3808++
ОРГАНОФОСФОРНО ЈЕДИЊЕЊЕ, ОТРОВНО, ЗАПАЉИВО, Н.Д.Н.	3279		+++++
ОРГАНОФОСФОРНО ЈЕДИЊЕЊЕ, ОТРОВНО, ТЕЧНО, Н.Д.Н.	3278		+++++
ОРГАНОХЛОРНИ ПЕСТИЦИД, ЗАПАЉИВ, ОТРОВАН, ТЕЧАН, тачка паљења испод 23°C	2762		380891
ОРГАНОХЛОРНИ ПЕСТИЦИД, ОТРОВАН, ЗАПАЉИВ, ТЕЧАН, тачка паљења најмање 23°C	2995		380891
ОРГАНОХЛОРНИ ПЕСТИЦИД, ОТРОВАН, ТЕЧАН	2996		380891
ОРГАНОХЛОРНИ ПЕСТИЦИД, ОТРОВАН, ЧВРСТ,	2761		380891

Назив и опис робе	UN број	Напомена	NHM-код
ОРГАНСКА ОТРОВНА ТЕЧНОСТ, Н.Д.Н.	2810		29++++
ОРГАНСКА ОТРОВНА ЧВРСТА МАТЕРИЈА, Н.Д.Н.	2811		29++++
ОРГАНСКИ ПЕРОКСИД ТИП В, ТЕЧАН	3101		29++++
ОРГАНСКИ ПЕРОКСИД ТИП В, ТЕЧАН, СА КОНТРОЛОМ ТЕМПЕРАТУРЕ	3111	Забрањен	
ОРГАНСКИ ПЕРОКСИД ТИП В, ЧВРСТ	3102		29++++
ОРГАНСКИ ПЕРОКСИД ТИП В, ЧВРСТ, СА КОНТРОЛОМ ТЕМПЕРАТУРЕ	3112	Забрањен	
ОРГАНСКИ ПЕРОКСИД ТИП D, ТЕЧАН	3105		29++++
ОРГАНСКИ ПЕРОКСИД ТИП D, ТЕЧАН, СА КОНТРОЛОМ ТЕМПЕРАТУРЕ	3115	Забрањен	
ОРГАНСКИ ПЕРОКСИД ТИП D, ЧВРСТ	3106		29++++
ОРГАНСКИ ПЕРОКСИД ТИП D, ЧВРСТ, СА КОНТРОЛОМ ТЕМПЕРАТУРЕ	3116	Забрањен	
ОРГАНСКИ ПЕРОКСИД ТИП Е, ТЕЧАН	3107		29++++
ОРГАНСКИ ПЕРОКСИД ТИП Е, ТЕЧАН, СА КОНТРОЛОМ ТЕМПЕРАТУРЕ	3117	Забрањен	
ОРГАНСКИ ПЕРОКСИД ТИП Е, ЧВРСТ	3108		29++++
ОРГАНСКИ ПЕРОКСИД ТИП Е, ЧВРСТ, СА КОНТРОЛОМ ТЕМПЕРАТУРЕ	3118	Забрањен	
ОРГАНСКИ ПЕРОКСИД ТИП F, ТЕЧАН	3109		29++++
ОРГАНСКИ ПЕРОКСИД ТИП F, ТЕЧАН, СА КОНТРОЛОМ ТЕМПЕРАТУРЕ	3119	Забрањен	
ОРГАНСКИ ПЕРОКСИД ТИП F, ЧВРСТ	3110		29++++
ОРГАНСКИ ПЕРОКСИД ТИП F, ЧВРСТ, СА КОНТРОЛОМ ТЕМПЕРАТУРЕ	3120	Забрањен	
ОРГАНСКИ ПЕРОКСИД ТИП С, ТЕЧАН	3103		29++++
ОРГАНСКИ ПЕРОКСИД ТИП С, ТЕЧАН, СА КОНТРОЛОМ ТЕМПЕРАТУРЕ	3113	Забрањен	
ОРГАНСКИ ПЕРОКСИД ТИП С, ЧВРСТ	3104		29++++
ОРГАНСКИ ПЕРОКСИД ТИП С, ЧВРСТ, СА КОНТРОЛОМ ТЕМПЕРАТУРЕ	3114	Забрањен	
ОРГАНСКО ЈЕДИЊЕЊЕ КАЛАЈА, ТЕЧНО, Н.Д.Н.	2788		293100
ОРГАНСКО ЈЕДИЊЕЊЕ КАЛАЈА, ЧВРСТО, Н.Д.Н.	3146		293100
ОСМИЈУМ-ТЕТРОКСИД	2471		284390
Осушена биљна влакна	3360	Изузето	5++++
ОТПАД ЦИРКОНИЈУМА	1932		810930
ОТПАДНА СУЛФОРНА КИСЕЛИНА	1906		282590
Отпад вуне, наквашени	1387	Изузето	5++++
ОТПАЦИ ГВОЖЂА (СТРУГОТИНА, ОПИЉЦИ) у облику подложном самозагревању	2793		720441
ОТПАЦИ ГВОЖЂА у облику подложном самозагревању	2793		720441
ОТРОВНА НЕОРГАНСКА ТЕЧНОСТ, Н.Д.Н.	3287		28++++
ОТРОВНА НЕОРГАНСКА ТЕЧНОСТ, НАГРИЗАЈУЋА, Н.Д.Н.	3289		28++++
ОТРОВНА НЕОРГАНСКА ЧВРСТА МАТЕРИЈА, Н.Д.Н.	3288		28++++
ОТРОВНА НЕОРГАНСКА ЧВРСТА МАТЕРИЈА, НАГРИЗАЈУЋА, Н.Д.Н.	3290		28++++
ОТРОВНА ОРГАНСКА ТЕЧНОСТ, ЗАПАЉИВА, Н.Д.Н.	2929		29++++
ОТРОВНА ОРГАНСКА ТЕЧНОСТ, НАГРИЗАЈУЋА, Н.Д.Н.	2927		29++++
ОТРОВНА ОРГАНСКА ЧВРСТА МАТЕРИЈА, ЗАПАЉИВА, Н.Д.Н.	2930		29++++
ОТРОВНА ОРГАНСКА ЧВРСТА МАТЕРИЈА, НАГРИЗАЈУЋА, Н.Д.Н.	2928		29++++
ОТРОВНА ТЕЧНА МАТЕРИЈА, КОЈА ДЕЛУЈЕ ОКСИДИРАЈУЋЕ, Н.Д.Н.	3122		+++++
ОТРОВНА ТЕЧНА МАТЕРИЈА, КОЈА РЕАГУЈЕ СА ВОДОМ, Н.Д.Н.	3123		+++++
ОТРОВНА, ТЕЧНА МАТЕРИЈА ПРИ УДИСАЊУ, ЗАПАЉИВА, Н.Д.Н. вредност LC50 мања или једнака 1000 ml/m ³ а концентрација засићених пара већа или једнака 10 LC50	3384		+++++
ОТРОВНА ТЕЧНА МАТЕРИЈА ПРИ УДИСАЊУ, ЗАПАЉИВА, Н.Д.Н. вредност LC50 мања или једнака 200 ml/m ³ а концентрација засићених пара већа или једнака 500 LC50	3383		+++++
ОТРОВНА ТЕЧНА МАТЕРИЈА ПРИ УДИСАЊУ, ЗАПАЉИВА, НАГРИЗАЈУЋА, Н.Д.Н. са вредношћу LC50 од највише 1000 ml/m ³ и засићеном концентрацијом паре од најмање 10 LC50	3489		+++++
ОТРОВНА ТЕЧНА МАТЕРИЈА ПРИ УДИСАЊУ, ЗАПАЉИВА, НАГРИЗАЈУЋА, Н.Д.Н. са вредношћу LC50 од највише 200 ml/m ³ и засићеном концентрацијом паре од најмање	3488		+++++

Назив и опис робе	UN број	Напомена	NHM-код
500 LC50			
ОТРОВНА ТЕЧНА МАТЕРИЈА ПРИ УДИСАЊУ, КОЈА ДЕЛУЈЕ ЗАПАЉИВО (ОКСИДИРАЈУЋЕ), Н.Д.Н. вредност LC50 мања или једнака 1000 ml/m ³ а концентрација засићених пара већа или једнака 10 LC50	3388		+++++
ОТРОВНА ТЕЧНА МАТЕРИЈА ПРИ УДИСАЊУ, КОЈА ДЕЛУЈЕ ЗАПАЉИВО (ОКСИДИРАЈУЋЕ), Н.Д.Н. вредност LC50 мања или једнака 200 ml/m ³ а концентрација засићених пара већа или једнака 500 LC50	3387		+++++
ОТРОВНА ТЕЧНА МАТЕРИЈА ПРИ УДИСАЊУ, КОЈА РЕАГУЈЕ СА ВОДОМ, ЗАПАЉИВА Н.Д.Н. са вредношћу LC50 од највише 1000 ml/m ³ и засићеном концентрацијом паре од најмање 10 LC50	3491		+++++
ОТРОВНА ТЕЧНА МАТЕРИЈА ПРИ УДИСАЊУ, КОЈА РЕАГУЈЕ СА ВОДОМ, ЗАПАЉИВА, Н.Д.Н. са вредношћу LC50 од највише 200 ml/m ³ и засићеном концентрацијом паре од најмање 500 LC50	3490		+++++
ОТРОВНА ТЕЧНА МАТЕРИЈА ПРИ УДИСАЊУ, КОЈА РЕАГУЈЕ СА ВОДОМ, Н.Д.Н. вредност LC50 мања или једнака 1000 ml/m ³ а концентрација засићених пара већа или једнака 10 LC50	3386		+++++
ОТРОВНА ТЕЧНА МАТЕРИЈА ПРИ УДИСАЊУ, КОЈА РЕАГУЈЕ СА ВОДОМ, Н.Д.Н. вредност LC50 мања или једнака 200 ml/m ³ а концентрација засићених пара већа или једнака 500 LC50	3385		+++++
ОТРОВНА ТЕЧНА МАТЕРИЈА ПРИ УДИСАЊУ, Н.Д.Н. вредност LC50 мања или једнака 1000 ml/m ³ а концентрација засићених пара већа или једнака 10 LC50	3382		+++++
ОТРОВНА ТЕЧНА МАТЕРИЈА ПРИ УДИСАЊУ, Н.Д.Н. вредност LC50 мања или једнака 200 ml/m ³ а концентрација засићених пара већа или једнака 500 LC50	3381		+++++
ОТРОВНА ТЕЧНА МАТЕРИЈА ПРИ УДИСАЊУ, НАГРИЗАЈУЋА, Н.Д.Н. вредност LC50 мања или једнака 1000 ml/m ³ а концентрација засићених пара већа или једнака 10 LC50	3390		+++++
ОТРОВНА ТЕЧНА МАТЕРИЈА ПРИ УДИСАЊУ, НАГРИЗАЈУЋА, Н.Д.Н. вредност LC50 мања или једнака 200 ml/m ³ а концентрација засићених пара већа или једнака 500 LC50	3389		+++++
ОТРОВНА ЧВРСТА МАТЕРИЈА, ЗАПАЉИВА, НЕОРГАНСКА, Н.Д.Н.	3535		+++++
ОТРОВНА ЧВРСТА МАТЕРИЈА, КОЈА РЕАГУЈЕ СА ВОДОМ, Н.Д.Н.	3125		+++++
ОТРОВНА ЧВРСТА МАТЕРИЈА, ОКСИДАЦИОНО СРЕДСТВО, Н.Д.Н.	3086		+++++
ОТРОВНА ЧВРСТА МАТЕРИЈА, САМОЗАГРЕВАЈУЋА, Н.Д.Н.	3124		+++++
ОТРОВНЕ СУПСТАНЦЕ ЕКСТРАХОВАНЕ ИЗ ЖИВИХ ОРГАНИЗАМА, ТЕЧНЕ, Н.Д.Н.	3172		300290
ПАМУК, ВЛАЖАН	1365		520100 520300
ПАМУЧНИ ОТПАД, НАУЉЕН	1364		5202++
ПАРАЛДЕХИД	1264		291250
ПАРАФИНСКЕ, ШИБИЦЕ	1945		360500
ПАРА-ФОРМАЛДЕХИД	2213		291260
ПАРФИМЕРИЈСКИ ПРОИЗВОДИ са запаљивим растварачима (притисак паре на 50°C већи од 110 kPa)	1266		330300
ПАТОЧНО УЉЕ	1201		290519
ПАТРОНЕ ГОРИВНИХ ЋЕЛИЈА, садрже водоник у металхидриду	3479		8473++
ПАТРОНЕ ГОРИВНИХ ЋЕЛИЈА, садрже запаљиве течности	3473		8473++
ПАТРОНЕ ГОРИВНИХ ЋЕЛИЈА садрже материје које реагују са водом	3476		8473++
ПАТРОНЕ ГОРИВНИХ ЋЕЛИЈА, садрже нагривајуће материје	3477		8473++
ПАТРОНЕ ГОРИВНИХ ЋЕЛИЈА, садрже течни запаљив гас	3478		8473++
ПАТРОНЕ ГОРИВНИХ ЋЕЛИЈА У УРЕЂАЈИМА или ПАТРОНЕ ГОРИВНИХ ЋЕЛИЈА, УПАКОВАНЕ СА УРЕЂАЈИМА, садрже водоник у металхидриду	3479		847+++
ПАТРОНЕ ГОРИВНИХ ЋЕЛИЈА У УРЕЂАЈИМА или ПАТРОНЕ ГОРИВНИХ ЋЕЛИЈА, УПАКОВАНЕ СА УРЕЂАЈИМА, садрже материје које реагују са водом	3476		847+++
ПАТРОНЕ ГОРИВНИХ ЋЕЛИЈА У УРЕЂАЈИМА или ПАТРОНЕ ГОРИВНИХ ЋЕЛИЈА, УПАКОВАНЕ СА УРЕЂАЈИМА, садрже нагривајуће материје	3477		847+++
ПАТРОНЕ ГОРИВНИХ ЋЕЛИЈА У УРЕЂАЈИМА или ПАТРОНЕ ГОРИВНИХ ЋЕЛИЈА, УПАКОВАНЕ СА УРЕЂАЈИМА, садрже течни запаљив гас	3478		847+++
ПАТРОНЕ ГОРИВНИХ ЋЕЛИЈА У УРЕЂАЈИМА или ПАТРОНЕ ГОРИВНИХ ЋЕЛИЈА, УПАКОВАНЕ СА УРЕЂАЈИМА, садржи запаљиве течности	3473		847+++
ПАХУЉИЦЕ РИЦИНУСА	2969		120730
ПЕНТАБОРАН	1380		285000
ПЕНТАЕРИТРИТ-ТЕТРАНИТРАТ, ФЛЕГМАТИЗОВАН са најмање 15% (масених) флегматизатора	0150		292090

Назив и опис робе	UN број	Напомена	NHM-код
ПЕНТАЕРИТРИТОЛ-ТЕТРАНИТРАТ, СМЕША, УМАЊЕНЕ ОСЕТЉИВОСТИ, ЧВРСТА, Н.Д.Н. са више од 10% а највише 20%(масених) РЕТН	3344		292090
ПЕНТАЕРИТРИТ-ТЕТРАНИТРАТ (ПЕНТАЕРИТРИТО-ЛТЕТРАНИТРАТ) (РЕТН), ВЛАЖАН, са најмање 25%(масених) воде	0150		292090
ПЕНТАЕРИТРИТ-ТЕТРАНИТРАТ са не мање од 7%(масених) парафина	0411		292090
ПЕНТАЕРИТРИТ-ТЕТРАНИТРАТ, СМЕША, УМАЊЕНЕ ОСЕТЉИВОСТИ, ЧВРСТА, Н.Д.Н. са више од 10% а највише 20%(масених) РЕТН	3344		292090
ПЕНТАМЕТИЛ-ХЕПТАН	2286		290110
ПЕНТАН-2,4-ДИОН	2310		291419
ПЕНТАНИ, ТЕЧНИ	1265		290110
ПЕНТАНОЛИ	1105		290519
ПЕНТА-ФЛУОР-ЕТАН	3220		290330
ПЕНТАХЛОР-ЕТАН	1669		290319
ПЕНТАХЛОРФЕНОЛ	3155		290811
1-ПЕНТЕН	1108		290129
ПЕНТ-1-ЕН	1108		290129
1-ПЕНТОЛ	2705		290529
ПЕНТОЛИТ сув или влажан са мање од 15%(масених) воде	0151		360200
ПЕРМАНГНАТИ, НЕОРГАНСКИ, ВОДЕНИ РАСТВОРИ, Н.Д.Н.	3214		284169
ПЕРМАНГНАТИ, НЕОРГАНСКИ, Н.Д.Н.	1482		284169
ПЕРОКСИДИ, НЕОРГАНСКИ, Н.Д.Н.	1483		282590
ПЕРСУЛФАТИ, НЕОРГАНСКИ, ВОДЕНИ РАСТВОРИ, Н.Д.Н.	3216		283340
ПЕРСУЛФАТИ, НЕОРГАНСКИ, Н.Д.Н.	3215		283340
ПЕРФЛУОР	3153		290919
ПЕРФЛУОР	3154		290919
ПЕРФОРАТОР, НАПУЊЕН, за чишћење нафтних бушотина, без детонаторске каписле	0124		930690
ПЕРФОРАТОР, НАПУЊЕН, за чишћење нафтних бушотина, без детонаторске каписле	0494		930690
ПЕРХЛОРАТИ НЕОРГАНСКИ, ВОДЕНИ РАСТВОРИ, Н.Д.Н.	3211		282990
ПЕРХЛОРАТИ, НЕОРГАНСКИ, Н.Д.Н.	1481		282990
ПЕРХЛОРЕТИЛЕН	1897		290323
ПЕРХЛОРИЛ-ФЛУОРИД	3083		281210
ПЕРХЛОР-МЕТИЛ-МЕРКАПТАН	1670		293090
ПЕРХЛОРНА КИСЕЛИНА са више од 50% а највише 72%(масених) киселине	1873		281119
ПЕРХЛОРНА КИСЕЛИНА са највише 50%(масених) киселине	1802		281119
ПЕСТИЦИД, ДЕРИВАТ ФЕНОКСИСИРЋЕТНЕ КИСЕЛИНЕ, ЗАПАЉИВ, ОТРОВАН, ТЕЧАН, тачка паљења испод 23°C	3346		380893
ПЕСТИЦИД, ДЕРИВАТ ФЕНОКСИСИРЋЕТНЕ КИСЕЛИНЕ, ОТРОВАН, ЗАПАЉИВ, ТЕЧАН, тачка паљења најмање 23°C	3347		380893
ПЕСТИЦИД, ДЕРИВАТ ФЕНОКСИСИРЋЕТНЕ КИСЕЛИНЕ, ОТРОВАН, ТЕЧАН	3348		380893
ПЕСТИЦИД, ДЕРИВАТ ФЕНОКСИСИРЋЕТНЕ КИСЕЛИНЕ, ЧВРСТ, ОТРОВАН	3345		380893
ПЕСТИЦИД, ЗАПАЉИВ, ОТРОВАН, ТЕЧАН, Н.Д.Н. тачка паљења нижа од 23°C	3021		3808++
ПЕСТИЦИД НА БАЗИ АРСЕНА, ЗАПАЉИВ, ОТРОВАН, ТЕЧАН, тачка паљења испод 23°C	2760		3808++
ПЕСТИЦИД НА БАЗИ АРСЕНА, ОТРОВАН, ЗАПАЉИВ, ТЕЧАН, тачка паљења најмање 23°C	2993		3808++
ПЕСТИЦИД НА БАЗИ АРСЕНА, ОТРОВАН, ТЕЧАН	2994		3808++
ПЕСТИЦИД НА БАЗИ АРСЕНА, ОТРОВАН, ЧВРСТ	2759		3808++
ПЕСТИЦИД НА БАЗИ БИПИРИДИЛА, ОТРОВАН, ЗАПАЉИВ, ТЕЧАН, тачка паљења најмање 23°C	3015		380893
ПЕСТИЦИД НА БАЗИ БИПИРИДИЛА, ОТРОВАН, ТЕЧАН	3016		380893
ПЕСТИЦИД НА БАЗИ ДЕРИВАТА КУМАРИНА, ЗАПАЉИВ, ОТРОВАН, ТЕЧАН, тачка паљења најмање 23°C	3025		380899

Назив и опис робе	UN број	Напомена	NHM-код
ПЕСТИЦИД НА БАЗИ ДЕРИВАТА КУМАРИНА, ЗАПАЉИВ, ОТРОВАН, ТЕЧАН, тачка паљења нижа од 23°C	3024		380899
ПЕСТИЦИД НА БАЗИ ДЕРИВАТА КУМАРИНА, ОТРОВАН, ТЕЧАН	3026		380899
ПЕСТИЦИД НА БАЗИ ДЕРИВАТА КУМАРИНА, ОТРОВАН, ЧВРСТ	3027		380899
ПЕСТИЦИД НА БАЗИ ЖИВЕ, ЗАПАЉИВ, ОТРОВАН, ТЕЧАН, тачка паљења испод 23°C	2778		380850
ПЕСТИЦИД НА БАЗИ ЖИВЕ, ОТРОВАН, ЗАПАЉИВ, ТЕЧАН, тачка паљења најмање 23°C	3011		380850
ПЕСТИЦИД НА БАЗИ ЖИВЕ, ОТРОВАН, ТЕЧАН	3012		380850
ПЕСТИЦИД НА БАЗИ ЖИВЕ, ОТРОВАН, ЧВРСТ	2777		380850
ПЕСТИЦИД НА БАЗИ КАРБАМАТА, ЗАПАЉИВ, ОТРОВАН, ТЕЧАН, тачка паљења испод 23°C	2758		3808++
ПЕСТИЦИД НА БАЗИ КАРБАМАТА, ОТРОВАН, ТЕЧАН	2992		3808++
ПЕСТИЦИД НА БАЗИ КАРБАМАТА, ОТРОВАН, ЧВРСТ	2757		3808++
ПЕСТИЦИД НА БАЗИ КАРБАМАТА, ТЕЧАН, ОТРОВАН, ЗАПАЉИВ тачка паљења најмање 23°C	2991		3808++
ПЕСТИЦИД НА БАЗИ ПИРИДИЛА, ЗАПАЉИВ, ОТРОВАН, ТЕЧАН, тачка паљења испод 23°C	2782		380893
ПЕСТИЦИД НА БАЗИ ПИРИДИЛА, ОТРОВАН, ЧВРСТ	2781		380893
ПЕСТИЦИД НА БАЗИ СОЛИ БАКРА, ЗАПАЉИВ, ОТРОВАН, тачка паљења испод 23°C	2776		380892
ПЕСТИЦИД НА БАЗИ СОЛИ БАКРА, ОТРОВАН, ЗАПАЉИВ, ТЕЧАН, тачка паљења најмање 23°C	3009		380892
ПЕСТИЦИД НА БАЗИ СОЛИ БАКРА, ОТРОВАН, ТЕЧАН	3010		380892
ПЕСТИЦИД НА БАЗИ СОЛИ БАКРА, ОТРОВАН, ЧВРСТ,	2775		380892
ПЕСТИЦИД НА БАЗИ СУПСТИТУИСАНОГ НИТРОФЕНОЛА, ОТРОВАН, ЧВРСТ	2779		38089+
ПЕСТИЦИД НА БАЗИ СУПСТИТУИСАНОГ НИТРОФЕНОЛА, ОТРОВАН, ЗАПАЉИВ, ТЕЧАН, тачка паљења најмање 23°C	3013		38089+
ПЕСТИЦИД НА БАЗИ СУПСТИТУИСАНОГ НИТРОФЕНОЛА, ОТРОВАН, ТЕЧАН	3014		38089+
ПЕСТИЦИД НА БАЗИ СУПСТИТУИСАНОГ НИТРОФЕНОЛА, ОТРОВАН, ЧВРСТ тачка паљења испод 23°C	2780		38089+
ПЕСТИЦИД НА БАЗИ ТИОКАРБАМАТА, ЗАПАЉИВ, ОТРОВАН, ТЕЧАН, тачка паљења испод 23°C	2772		380893
ПЕСТИЦИД НА БАЗИ ТИОКАРБАМАТА, ОТРОВАН, ЗАПАЉИВ, ТЕЧАН, тачка паљења најмање 23°C	3005		380893
ПЕСТИЦИД НА БАЗИ ТИОКАРБАМАТА, ОТРОВАН, ТЕЧАН	3006		380893
ПЕСТИЦИД НА БАЗИ ТИОКАРБАМАТА, ОТРОВАН, ЧВРСТ	2771		380893
ПЕСТИЦИД НА БАЗИ ТРИАЗИНА, ОТРОВАН, ЗАПАЉИВ, ТЕЧАН, тачка паљења најмање 23°C	2997		380893
ПЕСТИЦИД НА БАЗИ ТРИАЗИНА, ОТРОВАН, ТЕЧАН	2998		380893
ПЕСТИЦИД, ОТРОВАН, ЗАПАЉИВ, ТЕЧАН, Н.Д.Н. тачка паљења најмање 23°C	2903		3808++
ПЕСТИЦИД, ОТРОВАН, ТЕЧАН, Н.Д.Н.	2902		3808++
ПЕСТИЦИД, ОТРОВАН, ЧВРСТ, Н.Д.Н.	2588		3808++
РЕТН, СМЕША, УМАЊЕНЕ ОСЕТЉИВОСТИ, ЧВРСТА, Н.Д.Н. са више од 10% а највише 20%(масених) РЕТН	3344		292090
(РЕТН) са не мање од 7%(масених) парафина	0411		292090
ПЕТРОЛЕЈСКИ ГАС, ТЕЧАН	1075		271119
ПИКОЛИНИ	2313		293339
ПИКРИЛ-ХЛОРИД	0155		290490
ПИКРИЛХЛОРИД, ВЛАЖАН, са најмање 10%(масених) воде	3365		290490
ПИКРИНСКА КИСЕЛИНА, ВЛАЖНА са најмање 10%(масених) воде	3364		290890
ПИКРИНСКА КИСЕЛИНА, ВЛАЖНА, са најмање 30%(масених) воде	1344		290899
ПИКРИТ, ВЛАЖАН, са најмање 20%(масених) воде	1336		292990
ПИКРИТ сув или влажан са мање од 20%(масених) воде	0282		292990
alpha-ПИНЕН	2368		290219
ПИПЕРАЗИН	2579		293359

Назив и опис робе	UN број	Напомена	NHM-кôд
ПИПЕРИДИН	2401		293332
ПИРИДИН	1282		293331
ПИРОЛИДИН	1922		293399
ПИРОПАТРОНЕ, ЗА ТЕХНИЧКЕ СВРХЕ	0275		930630
ПИРОПАТРОНЕ, ЗА ТЕХНИЧКЕ СВРХЕ	0276		930630
ПИРОПАТРОНЕ, ЗА ТЕХНИЧКЕ СВРХЕ	0323		930630
ПИРОПАТРОНЕ, ЗА ТЕХНИЧКЕ СВРХЕ	0381		930630
ПИРОСУЛФУРИЛ-ХЛОРИД	1817		281210
ПОГАЧЕ РИЦИНУСОВОГ СЕМЕНА	2969		120730
ПОГАЧЕ УЉАНОГ СЕМЕНА са више од 1,5% уља и највише 11% влаге	1386		230+++
ПОЈАЧНИЦИ ДЕТОНАЦИЈЕ, без детонаторске каписле	0042		360300
ПОЈАЧНИЦИ ДЕТОНАЦИЈЕ, без детонаторске каписле	0283		360300
ПОЈАЧНИЦИ ДЕТОНАЦИЈЕ СА ДЕТОНАТОРСКОМ КАПИСЛОМ	0225		360300
ПОЈАЧНИЦИ ДЕТОНАЦИЈЕ СА ДЕТОНАТОРСКОМ КАПИСЛОМ	0268		360300
ПОЛИАМИНИ, ЗАПАЉИВИ, НАГРИЗАЈУЋИ, Н.Д.Н.	2733		2921++
ПОЛИАМИНИ, НАГРИЗАЈУЋИ, ЗАПАЉИВИ, ТЕЧНИ, Н.Д.Н.	2734		2921++
ПОЛИАМИНИ, НАГРИЗАЈУЋИ, ТЕЧНИ, Н.Д.Н.	2735		2921++
ПОЛИАМИНИ, ЧВРСТИ, НАГРИЗАЈУЋИ, Н.Д.Н.	3259		2921++
ПОЛИХАЛОГЕНОВАНИ БИФЕНИЛИ, ТЕЧНИ	3151		290399
ПОЛИХАЛОГЕНОВАНИ БИФЕНИЛИ, ЧВРСТИ	3152		290399
ПОЛИХАЛОГЕНОВАНИ ТЕРФЕНИЛИ, ТЕЧНИ	3151		290399
ПОЛИХАЛОГЕНОВАНИ ТЕРФЕНИЛИ, ЧВРСТИ	3152		290399
ПОЛИХЛОРОВАНИ БИФЕНИЛИ, ТЕЧНИ	2315		290399
ПОЛИХЛОРОВАНИ БИФЕНИЛИ, ЧВРСТИ	3432		290399
ПОСУДЕ, МАЛЕ, СА ГАСОМ (ГАСНЕ ПАТРОНЕ) без испусног вентила, које се не могу поново пунити	2037		+++++
ПРАСКАЛИЦЕ, ЖЕЛЕЗНИЧКЕ	0192		360490
ПРАСКАЛИЦЕ, ЖЕЛЕЗНИЧКЕ	0193		360490
ПРАСКАЛИЦЕ, ЖЕЛЕЗНИЧКЕ	0492		360490
ПРАСКАЛИЦЕ, ЖЕЛЕЗНИЧКЕ	0493		360490
ПРЕДМЕТИ, ЕКСПЛОЗИВНИ, ВЕОМА НЕОСЕТЉИВИ (ПРЕДМЕТИ, БЕЕ)	0486		930690
ПРЕДМЕТИ, ЕКСПЛОЗИВНИ, Н.Д.Н.	0349		930690
ПРЕДМЕТИ, ЕКСПЛОЗИВНИ, Н.Д.Н.	0350		930690
ПРЕДМЕТИ, ЕКСПЛОЗИВНИ, Н.Д.Н.	0351		930690
ПРЕДМЕТИ, ЕКСПЛОЗИВНИ, Н.Д.Н.	0352		930690
ПРЕДМЕТИ, ЕКСПЛОЗИВНИ, Н.Д.Н.	0353		930690
ПРЕДМЕТИ, ЕКСПЛОЗИВНИ, Н.Д.Н.	0354		930690
ПРЕДМЕТИ, ЕКСПЛОЗИВНИ, Н.Д.Н.	0355		930690
ПРЕДМЕТИ, ЕКСПЛОЗИВНИ, Н.Д.Н.	0356		930690
ПРЕДМЕТИ, ЕКСПЛОЗИВНИ, Н.Д.Н.	0462		930690
ПРЕДМЕТИ, ЕКСПЛОЗИВНИ, Н.Д.Н.	0463		930690
ПРЕДМЕТИ, ЕКСПЛОЗИВНИ, Н.Д.Н.	0464		930690
ПРЕДМЕТИ, ЕКСПЛОЗИВНИ, Н.Д.Н.	0465		930690
ПРЕДМЕТИ, ЕКСПЛОЗИВНИ, Н.Д.Н.	0466		930690
ПРЕДМЕТИ, ЕКСПЛОЗИВНИ, Н.Д.Н.	0467		930690
ПРЕДМЕТИ, ЕКСПЛОЗИВНИ, Н.Д.Н.	0468		930690
ПРЕДМЕТИ, ЕКСПЛОЗИВНИ, Н.Д.Н.	0469		930690
ПРЕДМЕТИ, ЕКСПЛОЗИВНИ, Н.Д.Н.	0470		930690

Назив и опис робе	UN број	Напомена	NHM-код
ПРЕДМЕТИ, ЕКСПЛОЗИВНИ, Н.Д.Н.	0471		930690
ПРЕДМЕТИ, ЕКСПЛОЗИВНИ, Н.Д.Н.	0472		930690
ПРЕДМЕТИ КОЈИ САДРЖЕ ЗАПАЉИВИ ГАС, Н.Д.Н.	3537		+++++
ПРЕДМЕТИ КОЈИ САДРЖЕ ЗАПАЉИВУ ТЕЧНОСТ, Н.Д.Н.	3540		+++++
ПРЕДМЕТИ КОЈИ САДРЖЕ ЗАПАЉИВЕ ЧВРСТЕ МАТЕРИЈЕ, Н.Д.Н.	3541		+++++
ПРЕДМЕТИ КОЈИ САДРЖЕ МАТЕРИЈЕ КОЈЕ У ДОДИРУ СА ВОДОМ РАЗВИЈАЈУ ЗАПАЉИВЕ ГАСОВЕ, Н.Д.Н.	3543		+++++
ПРЕДМЕТИ КОЈИ САДРЖЕ НАГРИЗАЈУЋЕ МАТЕРИЈЕ, Н.Д.Н.	3547		+++++
ПРЕДМЕТИ КОЈИ САДРЖЕ НЕЗАПАЉИВ, НЕОТРОВНИ ГАС, Н.Д.Н.	3538		+++++
ПРЕДМЕТИ КОЈИ САДРЖЕ ОКСИДИРАЈУЋЕ МАТЕРИЈЕ, Н.Д.Н.	3544		+++++
ПРЕДМЕТИ КОЈИ САДРЖЕ ОРГАНСКЕ ПЕРОКСИДЕ, Н.Д.Н.	3545		+++++
ПРЕДМЕТИ КОЈИ САДРЖЕ ОТРОВНЕ МАТЕРИЈЕ, Н.Д.Н.	3546		+++++
ПРЕДМЕТИ КОЈИ САДРЖЕ ОТРОВНИ ГАС, Н.Д.Н.	3539		+++++
ПРЕДМЕТИ КОЈИ САДРЖЕ РАЗЛИЧИТУ ОПАСНУ РОБУ, Н.Д.Н.	3548		+++++
ПРЕДМЕТИ КОЈИ САДРЖЕ САМОЗАПАЉИВЕ МАТЕРИЈЕ, Н.Д.Н.	3542		+++++
ПРЕДМЕТИ, ПИРОФОРНИ	0380		930690
ПРЕДМЕТИ ПОД ПНЕУМАТСКИМ ПРИТИСКОМ (садрже незапаљив гас)	3164		+++++
ПРЕДМЕТИ ПОД ХИДРАУЛИЧКИМ ПРИТИСКОМ (садрже незапаљив гас)	3164		+++++
ПРЕПАРАТ НИКОТИНА, ТЕЧАН, Н.Д.Н.	3144		293999
ПРЕПАРАТ НИКОТИНА, ЧВРСТ, Н.Д.Н.	1655		293999
ПРИБОР ЗА ПРВУ ПОМОЋ	3316		382200
ПРИПАЛЕ	0121		360300
ПРИПАЛЕ	0314		360300
ПРИПАЛЕ	0315		360300
ПРИПАЛЕ	0325		360300
ПРИПАЛЕ	0454		360300
ПРОИЗВОДИ СИРОВЕ НАФТЕ, Н.Д.Н. (притисак паре на 50°C већи од 110 kPa)	1268		27++++
ПРОЈЕКТИЛИ, инертни са трасером	0345		930690
ПРОЈЕКТИЛИ, инертни са трасером	0424		930690
ПРОЈЕКТИЛИ, инертни са трасером	0425		930690
ПРОЈЕКТИЛИ са детонатором или избацним пуњењем	0346		930690
ПРОЈЕКТИЛИ са детонатором или избацним пуњењем	0347		930690
ПРОЈЕКТИЛИ са детонатором или избацним пуњењем	0427		930690
ПРОЈЕКТИЛИ, са детонатором или избацним пуњењем	0426		930690
ПРОЈЕКТИЛИ, са детонатором или избацним пуњењем	0434		930690
ПРОЈЕКТИЛИ, са детонатором или избацним пуњењем	0435		930690
ПРОЈЕКТИЛИ са експлозивним пуњењем	0167		930690
ПРОЈЕКТИЛИ са експлозивним пуњењем	0168		930690
ПРОЈЕКТИЛИ са експлозивним пуњењем	0169		930690
ПРОЈЕКТИЛИ, са експлозивним пуњењем	0344		930690
ПРОЈЕКТИЛИ, са експлозивним пуњењем	0324		930690
ПРОПАДИЕН, СТАБИЛИЗОВАН	2200		290129
ПРОПАН	1978		271112
n-ПРОПАНОЛ (n-ПРОПИЛАЛКОХОЛ, НОРМАЛАН)	1274		290512
n-ПРОПАНОЛ n-ПРОПИЛАЛКОХОЛ, НОРМАЛАН)	1274		290512
ПРОПАНТИОЛИ	2402		293090
ПРОПИЛАМИН	1277		292119
n-ПРОПИЛАЦЕТАТ	1276		291539

Назив и опис робе	UN број	Напомена	NHM-код
n-ПРОПИЛБЕНЗЕН	2364		290290
ПРОПИЛЕН	1077		290122
1,2-ПРОПИЛЕНДИ-АМИН	2258		292129
ПРОПИЛЕНИМИН, СТАБИЛИЗОВАН	1921		293399
ПРОПИЛЕНОКСИД	1280		291020
ПРОПИЛЕН-ТЕТРАМЕР	2850		290129
n-ПРОПИЛ-ИЗОЦИЈАНАТ	2482		292910
n-ПРОПИЛНИТРАТ	1865		292090
ПРОПИЛТРИХЛОР-СИЛАН	1816		293100
ПРОПИЛ-ФОРМИЈАТИ	1281		291513
n-ПРОПИЛХЛОР-ФОРМИЈАТ	2740		291590
ПРОПИОНАЛДЕХИД	1275		291219
ПРОПИОНИЛ-ХЛОРИД	1815		291590
ПРОПИОНИТРИЛ	2404		292690
ПРОПИОНСКА КИСЕЛИНА са најмање 90%(масених) киселине	3463		291550
ПРОПИОНСКА КИСЕЛИНА са не мање од 10% ни више од 90%(масених) киселине	1848		291550
ПУЊЕЊА АПАРАТА ЗА ГАШЕЊЕ ПОЖАРА, нагризајућа течна материја	1774		381300
ПУЊЕЊА, БАРУТНА, АРТИЉЕРИЈСКА	0242		930690
ПУЊЕЊА, БАРУТНА, АРТИЉЕРИЈСКА	0279		930690
ПУЊЕЊА, БАРУТНА, АРТИЉЕРИЈСКА	0414		930690
ПУЊЕЊА, ДОПУНСКА, ЕКСПЛОЗИВНА	0060		930690
ПУЊЕЊА, ЕКСПЛОЗИВНА, ЗА РУШЕЊЕ	0048		930690
ПУЊЕЊА, ЕКСПЛОЗИВНА, ИНДУСТРИЈСКА, без детонаторске каписле	0442		930690
ПУЊЕЊА, ЕКСПЛОЗИВНА, ИНДУСТРИЈСКА, без детонаторске каписле	0443		930690
ПУЊЕЊА, ЕКСПЛОЗИВНА, ИНДУСТРИЈСКА, без детонаторске каписле	0444		930690
ПУЊЕЊА, ЕКСПЛОЗИВНА, ИНДУСТРИЈСКА, без детонаторске каписле	0445		930690
ПУЊЕЊА, ЕКСПЛОЗИВНА, СА ПЛАСТИЧНИМ ВЕЗИВОМ	0457		930690
ПУЊЕЊА, ЕКСПЛОЗИВНА, СА ПЛАСТИЧНИМ ВЕЗИВОМ	0458		930690
ПУЊЕЊА, ЕКСПЛОЗИВНА, СА ПЛАСТИЧНИМ ВЕЗИВОМ	0459		930690
ПУЊЕЊА, ЕКСПЛОЗИВНА, СА ПЛАСТИЧНИМ ВЕЗИВОМ	0460		930690
ПУЊЕЊА, експлозивна	0043		930690
ПУЊЕЊА, КУМУЛАТИВНА, без детонаторске каписле	0059		930690
ПУЊЕЊА, КУМУЛАТИВНА, без детонаторске каписле	0439		930690
ПУЊЕЊА, КУМУЛАТИВНА, без детонаторске каписле	0440		930690
ПУЊЕЊА, КУМУЛАТИВНА, без детонаторске каписле	0441		930690
ПУЊЕЊА, КУМУЛАТИВНА, ПРУЖНА, САВИТЉИВА	0237		360300
ПУЊЕЊА, КУМУЛАТИВНА, ПРУЖНА, САВИТЉИВА	0288		360300
ПУЊЕЊА, ПОГОНСКА	0271		930690
ПУЊЕЊА, ПОГОНСКА	0272		930690
ПУЊЕЊА, ПОГОНСКА	0415		930690
ПУЊЕЊА, ПОГОНСКА	0491		930690
ПУЊЕЊЕ ЗА УПАЉАЧЕ са запаљивим гасом	1057		961390
РАДИОКАТИВНА МАТЕРИЈА, УРАНИЈУМ ХЕКСАФЛУОРИД, нефисиони или фисиони, изузет	2978		284+++
РАДИОКАТИВНА МАТЕРИЈА, УРАНИЈУМ ХЕКСАФЛУОРИД, ФИСИОНИ	2977		2844
РАДИОАКТИВНЕ МАТЕРИЈЕ, ИЗУЗЕТ КОМАД - ИНСТРУМЕНТИ ИЛИ ПРЕДМЕТИ	2911		284+++
РАДИОАКТИВНЕ МАТЕРИЈЕ, ИЗУЗЕТ КОМАД - ОГРАНИЧЕНА КОЛИЧИНА МАТЕРИЈЕ	2910		284+++

Назив и опис робе	UN број	Напомена	NHM-код
РАДИОАКТИВНЕ МАТЕРИЈЕ, ИЗУЗЕТ КОМАД - ПРАЗНА АМБАЛАЖА	2908		284+++
РАДИОАКТИВНЕ МАТЕРИЈЕ, ИЗУЗЕТ КОМАД - ПРОИЗВОДИ ОД ПРИРОДНОГ УРАНИЈУМА или ОСИРОМАШЕНОГ УРАНИЈУМА или ПРИРОДНОГ ТОРИЈУМА	2909		284+++
РАДИОАКТИВНА МАТЕРИЈА, ТРАНСПОРТОВАНА НА ОСНОВУ ПОСЕБНОГ СПОРАЗУМА, нефисиона или фисиона, изузета	2919		284+++
РАДИОАКТИВНА МАТЕРИЈА, ТРАНСПОРТОВАНА НА ОСНОВУ ПОСЕБНОГ СПОРАЗУМА, ФИСИОНА	3331		284+++
РАДИОАКТИВНА МАТЕРИЈА, НИСКЕ СПЕЦИФИЧНЕ АКТИВНОСТИ (LSA-II), ФИСИОНА	3324		284+++
РАДИОАКТИВНА МАТЕРИЈА, НИСКЕ СПЕЦИФИЧНЕ АКТИВНОСТИ, (LSA-III), ФИСИОНА	3325		284+++
РАДИОАКТИВНА МАТЕРИЈА, НИСКЕ СПЕЦИФИЧНЕ АКТИВНОСТИ (LSA-I), нефисиона или фисиона, изузета	2912		284+++
РАДИОАКТИВНА МАТЕРИЈА, НИСКЕ СПЕЦИФИЧНЕ АКТИВНОСТИ (LSA-II), нефисиона или фисиона, изузета	3321		284+++
РАДИОАКТИВНА МАТЕРИЈА, НИСКЕ СПЕЦИФИЧНЕ АКТИВНОСТИ (LSA-III), нефисиона или фисиона, изузета	3322		284+++
РАДИОАКТИВНА МАТЕРИЈА, ПОВРШИНСКИ КОНТАМИНИРАНИ ПРЕДМЕТИ (SCO-I или SCO-II), ФИСИОНИ	3326		284+++
РАДИОАКТИВНА МАТЕРИЈА, ПОВРШИНСКИ КОНТАМИНИРАНИ ПРЕДМЕТИ (SCO-I или SCO-II), нефисиони или фисиони, изузети	2913		284+++
РАДИОАКТИВНА МАТЕРИЈА, КОМАД ТИПА А, ПОСЕБНОГ ОБЛИКА, нефисиони или фисиони, изузет	3332		284+++
РАДИОАКТИВНА МАТЕРИЈА, КОМАД ТИПА А, ПОСЕБНОГ ОБЛИКА, ФИСИОНИ	3333		284+++
РАДИОАКТИВНА МАТЕРИЈА, КОМАД ТИПА А, уобичајеног облика, нефисиони или фисиони, изузети	2915		284+++
РАДИОАКТИВНА МАТЕРИЈА, КОМАД ТИПА А, ФИСИОНИ, уобичајеног облика	3327		284+++
РАДИОАКТИВНА МАТЕРИЈА, КОМАД ТИПА В(М), ФИСИОНИ	3329		284+++
РАДИОАКТИВНА МАТЕРИЈА, КОМАД ТИПА В(У), нефисиони или фисиони, изузет	2916		284+++
РАДИОАКТИВНА МАТЕРИЈА, КОМАД ТИПА В(М), нефисиони или фисиони, изузет	2917		284+++
РАДИОАКТИВНА МАТЕРИЈА, КОМАД ТИПА В(У), ФИСИОНИ	3328		284+++
РАДИОАКТИВНА МАТЕРИЈА, КОМАД ТИПА С, нефисиони или фисиони, изузет	3323		284+++
РАДИОАКТИВНА МАТЕРИЈА, КОМАД ТИПА С, ФИСИОНИ	3330		284+++
РАКЕТЕ ЗА ИЗБАЦИВАЊЕ УЖЕТА	0238		930690
РАКЕТЕ ЗА ИЗБАЦИВАЊЕ УЖЕТА	0240		930690
РАКЕТЕ ЗА ИЗБАЦИВАЊЕ УЖЕТА	0453		930690
РАКЕТЕ са експлозивним пуњењем	0295		930690
РАКЕТЕ са експлозивним пуњењем	0180		930690
РАКЕТЕ са експлозивним пуњењем	0181		930690
РАКЕТЕ са експлозивним пуњењем	0182		930690
РАКЕТЕ са избацним пуњењем	0436		930690
РАКЕТЕ са избацним пуњењем	0437		930690
РАКЕТЕ са избацним пуњењем	0438		930690
РАКЕТЕ, са инертном бојевом главом	0183		930690
РАКЕТЕ, са инертном бојевом главом	0502		930690
РАКЕТЕ, СА ТЕЧНИМ РАКЕТНИМ ГОРИВОМ, са експлозивним пуњењем	0397		930690
РАКЕТЕ, СА ТЕЧНИМ РАКЕТНИМ ГОРИВОМ, са експлозивним пуњењем	0398		930690
РАКЕТНИ МОТОРИ	0186		930690
РАКЕТНИ МОТОРИ	0280		930690
РАКЕТНИ МОТОРИ	0281		930690
РАКЕТНИ МОТОРИ	0510		930690
РАКЕТНИ МОТОРИ, СА ТЕЧНИМ РАКЕТНИМ ГОРИВОМ	0395		930690
РАКЕТНИ МОТОРИ, СА ТЕЧНИМ РАКЕТНИМ ГОРИВОМ	0396		930690
РАКЕТНИ МОТОРИ СА ХИПЕРГОЛНИМ ГОРИВОМ са или без избацног пуњења	0250		930690

Назив и опис робе	UN број	Напомена	NHM-код
РАКЕТНИ МОТОРИ СА ХИПЕРГОЛНИМ ГОРИВОМ, са или без избацног пуњења	0322		930690
РАКЕТНО ГОРИВО, ТЕЧНО	0495		360200
РАКЕТНО ГОРИВО, ТЕЧНО	0497		360200
РАКЕТНО ГОРИВО, ЧВРСТО	0498		360100
РАКЕТНО ГОРИВО, ЧВРСТО	0499		360100
РАКЕТНО ГОРИВО, ЧВРСТО	0501		360100
РАСТВОР ЗА ПОВРШИНСКУ ЗАШТИТУ (површински третмани или облагања која се користе у индустријске или друге сврхе, као што је заштита возила од корозије, облагање буради)	1139		321000
РАСТВОР ИЗОЦИЈАНАТА, ЗАПАЉИВ, ОТРОВАН, Н.Д.Н.	2478		292910
РАСТВОР ИЗОЦИЈАНАТА, ОТРОВАН, ЗАПАЉИВ, Н.Д.Н.	3080		292910
РАСТВОР СИРЋЕТНЕ КИСЕЛИНЕ, концентрација киселине већа од 80%(масених)	2789		291521
РАСХЛАДНЕ МАШИНЕ са незапаљивим, неотровним гасовима или раствором амонијака (UN 2672)	2857		8418++
РАСХЛАДНИ УРЕЂАЈИ са запаљивим, неотровним, течним гасом (RDX), УМАЊЕНЕ ОСЕТЉИВОСТИ	3358		+++++
(RDX), УМАЊЕНЕ ОСЕТЉИВОСТИ	0483		293369
РЕЗЕРВОАР ЗА ГОРИВО ЗА ХИДРАУЛИЧНИ АГРЕГАТ ЗА ВАЗДУХОПЛОВЕ (садржи смешу безводног хидразина и метилхидразина)	3165		880330
РЕЗОРЦИНОЛ	2876		290721
РИБЉЕ БРАШНО, НЕСТАБИЛИЗОВАНО	1374		230120
Рибље брашно, стабилизовани	2216	Изузето	230120
РИБЉИ ОТПАД, НЕСТАБИЛИЗОВАНО	1374		230120
Рибљи отпад, стабилизовани	2216	Изузето	230120
РУБИДИЈУМ	1423		280519
Рубидијумнитрат	1477		283429
РУБИДИЈУМ-ХИДРОКСИД	2678		282590
РУБИДИЈУМ-ХИДРОКСИД, РАСТВОР	2677		282590
(RNH) И ЦИКЛОТЕТРА-МЕТИЛЕН-ТЕТРАНИТРАМИН (НМХ; ОКТОГЕН) У СМЕШИ, ВЛАЖАН, са најмање 15%(масених) воде или флегматизован са најмање 10% (масених) флегматизатора	0391		293369
САМОЗАГРЕВАЈУЋА НЕОРГАНСКА ТЕЧНА МАТЕРИЈА, Н.Д.Н.	3186		28++++
САМОЗАГРЕВАЈУЋА НЕОРГАНСКА ТЕЧНА МАТЕРИЈА, НАГРИЗАЈУЋА, Н.Д.Н.	3188		28++++
САМОЗАГРЕВАЈУЋА НЕОРГАНСКА ТЕЧНА МАТЕРИЈА, ОТРОВНА, Н.Д.Н.	3187		28++++
САМОЗАГРЕВАЈУЋА НЕОРГАНСКА ЧВРСТА МАТЕРИЈА, Н.Д.Н.	3190		28++++
САМОЗАГРЕВАЈУЋА НЕОРГАНСКА ЧВРСТА МАТЕРИЈА, НАГРИЗАЈУЋА, Н.Д.Н.	3192		28++++
САМОЗАГРЕВАЈУЋА НЕОРГАНСКА ЧВРСТА МАТЕРИЈА, ОТРОВНА, Н.Д.Н.	3191		28++++
САМОЗАГРЕВАЈУЋА ОРГАНСКА ТЕЧНА МАТЕРИЈА, Н.Д.Н.	3183		29++++
САМОЗАГРЕВАЈУЋА ОРГАНСКА ТЕЧНА МАТЕРИЈА, НАГРИЗАЈУЋА, Н.Д.Н.	3185		29++++
САМОЗАГРЕВАЈУЋА ОРГАНСКА ТЕЧНА МАТЕРИЈА, ОТРОВНА, Н.Д.Н.	3184		29++++
САМОЗАГРЕВАЈУЋА ОРГАНСКА ЧВРСТА МАТЕРИЈА, Н.Д.Н.	3088		29++++
САМОЗАГРЕВАЈУЋА ОРГАНСКА ЧВРСТА МАТЕРИЈА, НАГРИЗАЈУЋА, Н.Д.Н.	3126		29++++
САМОЗАГРЕВАЈУЋА ОРГАНСКА ЧВРСТА МАТЕРИЈА, ОТРОВНА, Н.Д.Н.	3128		29++++
САМОЗАГРЕВАЈУЋА ЧВРСТА МАТЕРИЈА, ОКСИДАЦИОНО СРЕДСТВО, Н.Д.Н.	3127	Забрањен	
САМОЗАГРЕВАЈУЋИ МЕТАЛ У ПРАХУ, Н.Д.Н.	3189		81++++
САМОЗАГРЕВАЈУЋИ ОРГАНСКИ ПИГМЕНТИ	3313		320+++
САМОЗАПАЉИВА НЕОРГАНСКА ТЕЧНА МАТЕРИЈА, Н.Д.Н.	3194		28++++
САМОЗАПАЉИВА НЕОРГАНСКА ЧВРСТА МАТЕРИЈА, Н.Д.Н.	3200		28++++
САМОЗАПАЉИВА ОРГАНСКА ТЕЧНОСТ, Н.Д.Н.	2845		29++++
САМОЗАПАЉИВА ОРГАНСКА ЧВРСТА МАТЕРИЈА, Н.Д.Н.	2846		29++++
САМОЗАПАЉИВЕ ЛЕГУРЕ, Н.Д.Н.	1383		81++++

Назив и опис робе	UN број	Напомена	NHM-код
САМОРЕАГУЈУЋА МАТЕРИЈА ТИП В, ЧВРСТА	3222		+++++
САМОРЕАГУЈУЋА МАТЕРИЈА ТИП В, ТЕЧНА	3221		+++++
САМОРЕАГУЈУЋА МАТЕРИЈА ТИП В, ТЕЧНА, ЧУВАНА НА КОН-ТРОЛИСАНОЈ ТЕМПЕРАТУРИ	3231	Забрањен	
САМОРЕАГУЈУЋА МАТЕРИЈА ТИП В, ЧВРСТА, ЧУВАНА НА КОНТРОЛИСАНОЈ ТЕМПЕРАТУРИ	3232	Забрањен	
САМОРЕАГУЈУЋА МАТЕРИЈА ТИП D, ТЕЧНА	3225		+++++
САМОРЕАГУЈУЋА МАТЕРИЈА ТИП D, ТЕЧНА, ЧУВАНА НА КОНТРОЛИСАНОЈ ТЕМПЕРАТУРИ	3235	Забрањен	
САМОРЕАГУЈУЋА МАТЕРИЈА ТИП D, ЧВРСТА	3226		+++++
САМОРЕАГУЈУЋА МАТЕРИЈА ТИП D, ЧВРСТА, ЧУВАНА НА КОНТРОЛИСАНОЈ ТЕМПЕРАТУРИ	3236	Забрањен	
САМОРЕАГУЈУЋА МАТЕРИЈА ТИП E, ТЕЧНА	3227		+++++
САМОРЕАГУЈУЋА МАТЕРИЈА ТИП E, ТЕЧНА, ЧУВАНА НА КОНТРОЛИСАНОЈ ТЕМПЕРАТУРИ	3237	Забрањен	
САМОРЕАГУЈУЋА МАТЕРИЈА ТИП E, ЧВРСТА	3228		+++++
САМОРЕАГУЈУЋА МАТЕРИЈА ТИП E, ЧВРСТА, ЧУВАНА НА КОН-ТРОЛИСАНОЈ ТЕМПЕРАТУРИ	3238	Забрањен	
САМОРЕАГУЈУЋА МАТЕРИЈА ТИП F, ТЕЧНА	3229		+++++
САМОРЕАГУЈУЋА МАТЕРИЈА ТИП F, ТЕЧНА, ЧУВАНА НА КОН-ТРОЛИСАНОЈ ТЕМПЕРАТУРИ	3239	Забрањен	
САМОРЕАГУЈУЋА МАТЕРИЈА ТИП F, ЧВРСТА	3230		+++++
САМОРЕАГУЈУЋА МАТЕРИЈА ТИП F, ЧВРСТА, ЧУВАНА НА КОН-ТРОЛИСАНОЈ ТЕМПЕРАТУРИ	3240	Забрањен	
САМОРЕАГУЈУЋА МАТЕРИЈА ТИП С, ТЕЧНА	3223		+++++
САМОРЕАГУЈУЋА МАТЕРИЈА ТИП С, ТЕЧНА, ЧУВАНА НА КОНТРОЛИСАНОЈ ТЕМПЕРАТУРИ	3233	Забрањен	
САМОРЕАГУЈУЋА МАТЕРИЈА ТИП С, ЧВРСТА	3224		+++++
САМОРЕАГУЈУЋА МАТЕРИЈА ТИП С, ЧВРСТА, ЧУВАНА НА КОН-ТРОЛИСАНОЈ ТЕМПЕРАТУРИ	3234	Забрањен	
СЕКАЧ, КАБЛОВА, ЕКСПЛОЗИВНИ	0070		930690
СЕЛЕНАТИ	2630		284290
СЕЛЕНДИСУЛФИД	2657		281390
СЕЛЕНИТИ	2630		284290
СЕЛЕНОВА КИСЕЛИНА	1905		281119
СЕЛЕНОВОДОНИК, АДСОРБОВАНИ	3526		281119
СЕЛЕНОВОДОНИК, БЕЗВОДНИ	2202		281119
СЕЛЕНОКСИХЛОРИД	2879		281210
СЕЛЕНХЕКСА-ФЛУОРИД	2194		281290
СЕМЕ РИЦИНУСА	2969		120730
Сено	1327	Изузето	121300
СИГНАЛНА СРЕДСТВА, ДИМНА	0196		360490
СИГНАЛНА СРЕДСТВА, ДИМНА	0197		360490
СИГНАЛНА СРЕДСТВА, ДИМНА	0313		360490
СИГНАЛНА СРЕДСТВА, ДИМНА	0487		360490
СИГНАЛНА СРЕДСТВА, ДИМНА	0507		360490
СИГНАЛНА СРЕДСТВА, ЗА НЕСРЕЋЕ, бродска	0194		360490
СИГНАЛНА СРЕДСТВА, ЗА НЕСРЕЋЕ, бродска	0195		360490
СИГНАЛНА СРЕДСТВА, ЗА НЕСРЕЋЕ, бродска	0505		360490
СИГНАЛНА СРЕДСТВА, ЗА НЕСРЕЋЕ, бродска	0506		360490
СИГНАЛНА СРЕДСТВА, РУЧНА	0191		360490
СИГНАЛНА СРЕДСТВА, РУЧНА	0373		360490
СИГУРНОСНИ УРЕЂАЈИ, електрично иницирани	3268		+++++

Назив и опис робе	UN број	Напомена	NHM-код
СИГУРНОСНИ УРЕЂАЈИ, ПИРОТЕХНИЧКИ	0503		870895
СИЛАН	2203		285000
СИЛИЦИЈУМ У ПРАХУ, АМОРФНИ	1346		280461
СИЛИЦИЈУМ-ТЕТРА-ФЛУОРИД	1859		281290
СИЛИЦИЈУМ-ТЕТРА-ФЛУОРИД, АДСОРБОВАНИ	3521		281290
СИЛИЦИЈУМ-ТЕТРА-ХЛОРИД	1818		281210
СИРОВА НАФТА БОГАТА СУМПОРОМ, ЗАПАЉИВА, ОТРОВНА	3494		270900
СИРЋЕТНА КИСЕЛИНА, РАСТВОР, концентрација киселине у опсегу од 10% до највише 80%(масених)	2790		291521
слама	1327	Изузето	121300
СМЕША БУТАДИЕНА И УГЉОВОДОНИКА, СТАБИЛИЗОВАНА, притисак паре на 70°C не прелази 1,1MPa (11бар), а густина на 50°C није мања од 0,525 kg/l	1010		290129
СМЕША ГАСОВИТИХ УГЉОВОДОНИКА, КОМПРИМОВАНА, Н.Д.Н.	1964		271129
СМЕША ГАСОВИТИХ УГЉОВОДОНИКА, ПРЕВЕДЕНА У ТЕЧНО СТАЊЕ, Н.Д.Н. (као што су смеше А1, А01, А02, А0, А1, В1, В2, В или С)	1965		271119 271113
СМЕША ЕТИЛЕНА, АЦЕТИЛЕНА И ПРОПИЛЕНА, ДУБОКО РАСХЛАЂЕНА, ТЕЧНА, која садржи најмање 71,5% етилена, не више од 22,5% ацетилена и највише 6% пропилена	3138		271119
СМЕША ЗА ИЗРАДУ ПЛАСТИЧНИХ МАТЕРИЈА тестасте конзистенције, у листовима или као пресовано уже; ослобађа запаљиве паре	3314		39++++ 290559
СМЕША ИЗСОРБИТДИНИТРАТА са не мање од 60% лактозе, манозе, скроба или калцијум-хидроген-фосфата	2907		293299
СМЕША КАЛЦИЈУМ-ХИПОХЛОРИТА, СУВА, НАГРИЗАЈУЋА са више од 10 % а највише 39 % активног хлора	3486		282810
СМЕША КАЛЦИЈУМ-ХИПОХЛОРИТА, СУВА, НАГРИЗАЈУЋА са више од 39 % активног хлора (8,8 % активног кисеоника)	3485		282810
СМЕША КАЛЦИЈУМ-ХЛОРИТА, ХИДРАТИСАНА, НАГРИЗАЈУЋА са најмање 5,5% а највише 16% воде	3487		282810
СМЕША КАЛЦИЈУМ-ХЛОРИТА, ХИДРАТИСАНА са најмање 5,5% а највише 16% воде	2880		282810
СМЕША КИСЕЛИНА ЗА НИТРОВАЊЕ, КОРИШЋЕНА са више од 50% азотне киселине	1826		382590
СМЕША КИСЕЛИНА ЗА НИТРОВАЊЕ, КОРИШЋЕНА са највише 50% азотне киселине	1826		382490
СМЕША КИСЕЛИНА ЗА НИТРОВАЊЕ, са више од 50%(масених) азотне киселине	1796		280800
СМЕША КИСЕЛИНА ЗА НИТРОВАЊЕ, са највише 50%(масених) азотне киселине	1796		280800
СМЕША МЕРКАПТАНА, ТЕЧНА, ЗАПАЉИВА, Н.Д.Н.	3336		293090
СМЕША МЕРКАПТАНА, ТЕЧНА, ОТРОВНА, ЗАПАЉИВА, Н.Д.Н.	3071		293090
СМЕША МОТОРНОГ ГОРИВА СА АНТИ-ДЕТОНАТОРИМА	1649		293100
СМЕША МОТОРНОГ ГОРИВА СА АНТИДЕТОНАТО-РИМА, ЗАПАЉИВА	3483		381111
СМЕША ТРИНИТРОТОЛУОЛА И ХЕКСА-НИТРОСТИЛБЕНА	0388		290420
СМЕШЕ ЧВРСТИХ МАТЕРИЈА КОЈЕ САДРЖЕ ЗАПАЉИВУ ТЕЧНОСТ, Н.Д.Н. са тачком паљења највише до 60°C	3175		
СМЕШЕ ЧВРСТИХ МАТЕРИЈА КОЈЕ САДРЖЕ ЗАПАЉИВУ ТЕЧНОСТ, Н.Д.Н. са тачком паљења највише до 60°C	3175		
СМОЛА, РАСТВОР запаљив	1866		380690
СОЛИ АЛКАЛОИДА, ТЕЧНЕ, Н.Д.Н.	3140		2939++
СОЛИ АЛКАЛОИДА, ЧВРСТЕ, Н.Д.Н.	1544		2939++
СОЛИ ДИХЛОРИЗОЦИЈАНУРНЕ КИСЕЛИНЕ	2465		293369
СПОРЕДНИ ПРОИЗВОДИ ПРОЦЕСА ТОПЉЕЊА АЛУМИНИЈУМА	3170		262040
СПОРЕДНИ ПРОИЗВОДИ У ТОКУ ПРОЦЕСА ПОНОВНОГ ТОПЉЕЊА АЛУМИНИЈУМА	3170		262040
СРЕБРОАРСЕНИТ	1683		284329
СРЕБРОНИТРАТ	1493		284321
СРЕБРОПИКРАТ, ВЛАЖАН, са најмање 30%(масених) воде	1347		284329
СРЕБРОЦИЈАНИД	1684		284329
СРЕДСТВА ЗА ЗАШТИТУ ДРВЕТА, ТЕЧНА (притисак паре на 50°C већи од 110 kPa)	1306		380700
СРЕДСТВА ЗА СОНДИРАЊЕ, ЕКСПЛОЗИВНА	0204		360490

Назив и опис робе	UN број	Напомена	NHM-код
СРЕДСТВА ЗА СОНДИРАЊЕ, ЕКСПЛОЗИВНА	0296		360490
СРЕДСТВА ЗА СОНДИРАЊЕ, ЕКСПЛОЗИВНА	0374		360490
СРЕДСТВА ЗА СОНДИРАЊЕ, ЕКСПЛОЗИВНА	0375		360490
СРЕДСТВА ЗА СПАСАВАЊЕ, КОЈА СЕ САМА НАДУВАВАЈУ	2990		630720
СРЕДСТВА ЗА СПАСАВАЊЕ, КОЈА СЕ САМА НЕ НАДУВАВАЈУ која садрже опасне делове као опрему	3072		630720
СРЕДСТВА, ПИРОТЕХНИЧКА, за техничке сврхе	0428		360490
СРЕДСТВА, ПИРОТЕХНИЧКА, за техничке сврхе	0429		360490
СРЕДСТВА, ПИРОТЕХНИЧКА, за техничке сврхе	0430		360490
СРЕДСТВА, ПИРОТЕХНИЧКА, за техничке сврхе	0431		360490
СРЕДСТВА, ПИРОТЕХНИЧКА, за техничке сврхе	0432		360490
СТИБИН	2676		285000
СТИРЕН, МОНОМЕР, СТАБИЛИЗОВАН	2055		290250
СТИФНИНСКА КИСЕЛИНА, ВЛАЖНА, са најмање 20%(масених) воде или смеше воде и алкохола	0394		290890
СТРИХНИН или СОЛИ СТИХНИНА	1692		2939++
СТРОНЦИЈУМ-АРСЕНИТ	1691		284290
СТРОНЦИЈУМ-НИТРАТ	1507		283429
СТРОНЦИЈУМ-ПЕРОКСИД	1509		281640
СТРОНЦИЈУМ-ПЕРХЛОРАТ	1508		282990
СТРОНЦИЈУМ-ФОСФИД	2013		284800
СТРОНЦИЈУМ-ХЛОРАТ	1506		282919
СТРУГОТИНА ГВОЖЂА у облику подложном самозагревању	2793		720441
Суви лед	1845	Изузето	281121
СУЗАВАЦ – МЕЦИ	1700		930690
СУЛФАМИНСКА КИСЕЛИНА	2967		281119
СУЛФУРИЛ-ФЛУОРИД	2191		281290
СУЛФУРИЛ-ХЛОРИД	1834		281210
СУМПОР	1350		250300
СУМПОР, РАСТОПЉЕН	2448		250300
СУМПОРАСТА КИСЕЛИНА	1833		281119
СУМПОРДИОКСИД	1079		281123
СУМПОРНА КИСЕЛИНА, КОРИШЋЕНА	1832		382590
СУМПОРНА КИСЕЛИНА, ПУШЉИВА	1831		280700
СУМПОРНА КИСЕЛИНА са више од 51% киселине	1830		280700
СУМПОРНА КИСЕЛИНА са највише 51% киселине	2796		280700
СУМПОРТЕТРА-ФЛУОРИД	2418		281290
СУМПОРТРИОКСИД, СТАБИЛИЗОВАН	1829		281129
СУМПОРХЕКСА-ФЛОУРИД	1080		281290
СУМПОРХЛОРИДИ	1828		281216
СУНЂЕРАСТИ ТИТАНИЈУМ У ГРАНУЛАМА	2878		810820
СУНЂЕРАСТИ ТИТАНИЈУМ У ПРАХУ	2878		810820
СУНЂЕРАСТО ГВОЖЂЕ, КОРИШЋЕНО, добијено гасификацијом угља	1376		282110
Суперкондензатор	3499		8532++
ТАЛИЈУМ-НИТРАТ	2727		283429
ТАЛИЈУМ-ХЛОРАТ	2573		282990
Текстилни отпад, мокар	1857	Изузето	5++++
ТЕЛУРХЕКСА-ФЛУОРИД	2195		281290

Назив и опис робе	UN број	Напомена	NHM-код
ТЕРПЕНТИН	1299		380510
ТЕРПЕНТИН, Н.Д.Н.	2319		290219
ТЕРПЕНТИНСКО УЉЕ, ЗАМЕНА	1300		272100
ТЕРПЕНТИНСКО УЉЕ, ЗАМЕНА	1300		272100
ТЕРПИНОЛЕН	2541		3805++
ТЕТРАБРОМЕТАН	2504		290330
Тетраетил	1649		293100
ТЕТРАЕТИЛДИТИО-ПИРОФОСФАТ	1704		292019
ТЕТРАЕТИЛЕН-ПЕНТАМИН	2320		292129
ТЕТРАЕТИЛ-СИЛИКАТ	1292		292024
1Н-ТЕТРАЗОЛ	0504		293399
ТЕТРАЗОЛ-1-СИРЋЕТНА КИСЕЛИНА	0407		293399
Тетраметил	1649		293100
ТЕТРАМЕТИЛ-АМОНИЈУМ-ХИДРОКСИД, РАСТВОР	1835		292390
ТЕТРАМЕТИЛ-АМОНИЈУМ-ХИДРОКСИД, ЧВРСТ	3423		292390
ТЕТРАМЕТИЛ-СИЛАН	2749		293100
ТЕТРАНИТРО-АНИЛИН	0207		292142
ТЕТРАНИТРОМЕТАН	1510		290420
ТЕТРАПРОПЕН	2850		290129
ТЕТРАПРОПИЛОРТО-ТИТАНАТ	2413		292090
1,1,1,2-ТЕТРАФЛУОР-ЕТАН	3159		290330
ТЕТРАФЛУОР-ЕТИЛЕН, СТАБИЛИЗОВАН	1081		290330
ТЕТРАФЛУОР-МЕТАН	1982		290330
1,2,3,6-ТЕТРАХИДРОБЕНЗ-АЛДЕХИД	2498		291229
1,2,3,6-ТЕТРА-ХИДРОПИРИДИН	2410		293339
ТЕТРА-ХИДРОТИОФЕН	2412		293490
ТЕТРА-ХИДРОФУРАН	2056		293211
ТЕТРА-ХИДРОФУРФУРИЛАМИН	2943		293219
ТЕТРАХЛОРЕТИЛЕН	1897		290323
1,1,2,2-ТЕТРА-ХЛОРОЕТАН	1702		290319
ТЕТРИЛ	0208		292990
ТЕЧАН ГАС, ОТРОВАН, ЗАПАЉИВ, НАГРИЗАЈУЋИ, Н.Д.Н.	3309		+++++
ТЕЧАН ГАС, ОТРОВАН, НАГРИЗАЈУЋИ, Н.Д.Н.	3308		+++++
ТЕЧАН ГАС, ОТРОВАН, ОКСИДАЦИОНИ, Н.Д.Н.	3307		+++++
ТЕЧАН ГАС, ОТРОВАН, ОКСИДАЦИОНИ, НАГРИЗАЈУЋИ, Н.Д.Н.	3310		+++++
Течна МАТЕРИЈА, КОЈА подлеже прописима који важе за ваздушни саобраћај, Н.Д.Н.	3334	Изузето	+++++
ТЕЧНА МАТЕРИЈА, КОЈА РЕАГУЈЕ СА ВОДОМ, Н.Д.Н.	3148		+++++
ТЕЧНИ ГАС, ЗАПАЉИВ, Н.Д.Н.	3161		+++++
ТЕЧНИ ГАС, Н.Д.Н.	3163		+++++
ТЕЧНИ ГАС, ОТРОВАН, ЗАПАЉИВ, Н.Д.Н.	3160		+++++
ТЕЧНИ ГАС, ОТРОВАН, Н.Д.Н.	3162		+++++
ТЕЧНИ ГАС СА ОКСИДИРАЈУЋИМ ДЕЈСТВОМ, Н.Д.Н.	3157		+++++
ТЕЧНОСТ КОЈА РЕАГУЈЕ СА ВОДОМ, НАГРИЗАЈУЋА, Н.Д.Н.	3129		+++++
ТЕЧНОСТ КОЈА РЕАГУЈЕ СА ВОДОМ, ОТРОВНА, Н.Д.Н.	3130		+++++
4-ТИАПЕНТАНАЛ	2785		293090
ТИНКТУРЕ, МЕДИЦИНСКЕ	1293		300390
ТИОГЛИКОЛ	2966		293090

Назив и опис робе	UN број	Напомена	NHM-код
ТИОГЛИКОЛНА КИСЕЛИНА	1940		293090
ТИОМЛЕЧНА КИСЕЛИНА	2936		293090
ТИОНИЛ-ХЛОРИД	1836		281217
ТИОСИРЋЕТНА КИСЕЛИНА	2436		293090
ТИОУРЕАДИОКСИД	3341		293090
ТИОФЕН	2414		293499
ТИОФОЗГЕН	2474		293090
ТИОФОСФОРИЛ-ХЛОРИД	1837		281210
ТИТАН У ПРАХУ, СУВ	2546		810820
ТИТАНДИСУЛФИД	3174		283090
ТИТАНИЈУМ У ПРАХУ, ВЛАЖАН, са најмање 25%(масених) воде	1352		810820
ТИТАНИЈУМ-ТЕТРА-ХЛОРИД	1838		282739
ТИТАН-ТРИХЛОРИД, САМОЗАПАЉИВА или СМЕША ТИТАН-ХЛОРИДА, САМОЗАПАЉИВА	2441		282739
ТИТАНТРИХЛОРИД, СМЕША	2869		282739
ТИТАНХИДРИД	1871		285000
ТКАНИНЕ, ЖИВОТИЊСКОГ или БИЉНОГ ПОРЕКЛА или СИНТЕТИЧКА, Н.Д.Н. науљена	1373		+++++
ТКАНИНЕ ИМПРЕГНИРАНЕ СЛАБО НИТРОВАНОМ НИТРОЦЕЛУЛОЗОМ, Н.Д.Н.	1353		590390 5++++
TNT, ВЛАЖАН, са најмање 10%(масених) воде	3366		290420
TNT, ВЛАЖАН, са најмање 30%(масених) воде	1356		290420
TNT сув или влажан са мање од 30%(масених) воде	0209		290420
ТОКСИНИ ЕКСТРАХОВАНИ ИЗ ЖИВИХ ОРГАНИЗАМА, ЧВРСТИ, Н.Д.Н.	3462		300290
ТОЛУЕН	1294		270420
ТОЛУЕНДИ-ИЗОЦИЈАНАТ	2078		292910
2,4-ТОЛУИДЕНДИАМИН, РАСТВОР	3418		292151
ТОЛУИДИНИ, ТЕЧНИ	1708		292143
ТОЛУИДИНИ, ЧВРСТИ	3451		292143
2,4-ТОЛУИЛЕН-ДИАМИН, ЧВРСТ	1709		292151
ТОРПЕДА, са експлозивним пуњењем	0329		930690
ТОРПЕДА, са експлозивним пуњењем	0330		930690
ТОРПЕДА, са експлозивним пуњењем	0451		930690
ТОРПЕДА, СА ТЕЧНИМ ПОГОНСКИМ ГОРИВОМ са или без експлозивног пуњења	0449		930690
ТОРПЕДА, СА ТЕЧНИМ ПОГОНСКИМ ГОРИВОМ, са инертном бојевом главом	0450		930690
ТРАСЕРИ ЗА МУНИЦИЈУ	0212		360490
Тремолит: види	2212		252400
ТРИАЗИНСКИ ПЕСТИЦИД, ЗАПАЉИВ, ОТРОВАН, ТЕЧАН, тачка паљења испод 23°C	2764		380893
ТРИАЗИНСКИ ПЕСТИЦИД, ОТРОВАН, ЧВРСТ	2763		380893
ТРИАЛБОРАТ	2609		292090
ТРИАЛИЛАМИН	2610		292119
ТРИБУТИЛ-АМИН	2542		3808++
ТРИБУТИЛФОСФАН	3254		293100
ТРИЕТИЛ-АМИН	1296		292119
ТРИЕТИЛБОРАТ	1176		292090
ТРИЕТИЛ-ЕНТЕТРАМИН	2259		292129
ТРИЕТИЛФОСФИТ	2323		292024
ТРИ-ИЗО-БУТИЛЕН	2324		290129
ТРИИЗОПРОПИЛ-БОРАТ	2616		292090

Назив и опис робе	UN број	Напомена	NHM-код
ТРИКРЕЗИЛФОСФАТ са више од 3% орто-изомера	2574		291990
ТРИМЕТИЛ-АМИН, БЕЗВОДНИ	1083		292111
ТРИМЕТИЛАМИН, ВОДЕНИ РАСТВОР са највише 50%(масених) триметиламина	1297		292111
ТРИМЕТИЛАЦЕТИЛ-ХЛОРИД	2438		291590
1,3,5-ТРИМЕТИЛ-БЕНЗЕН	2325		290290
ТРИМЕТИЛБОРАТ	2416		292090
ТРИМЕТИЛФОСИТ	2329		292023
ТРИМЕТИЛХЕКСА-МЕТИЛЕНДИАМИНИ	2327		292129
ТРИМЕТИЛХЕКСАМЕТИЛЕН-ДИ-ИЗОЦИЈАНАТ (и смеше изомера)	2328		292910
ТРИМЕТИЛХЛОР-СИЛАН	1298		293100
ТРИМЕТИЛЦИКЛО-ХЕКСИЛАМИН	2326		292130
ТРИНИТРОАНИЗОЛ	0213		290930
ТРИНИТРОАНИЛИН (ПИКРАМИД)	0153		292142
ТРИНИТРОБЕНЗЕН, ВЛАЖАН, са најмање 10%(масених) воде	3367		290420
ТРИНИТРОБЕНЗЕН, ВЛАЖАН, са најмање 30%(масених) воде	1354		290420
ТРИНИТРОБЕНЗЕН сув или влажан са мање од 30%(масених) воде	0214		290420
ТРИНИТРОБЕНЗЕН-СУЛФОНСКА КИСЕЛИНА	0386		290490
ТРИНИТРОБЕНЗОЕВА КИСЕЛИНА, ВЛАЖНА, са најмање 10%(масених) воде	3368		291639
ТРИНИТРОБЕНЗОЕВА КИСЕЛИНА, ВЛАЖНА, са најмање 30%(масених) воде	1355		291639
ТРИНИТРО-БЕНЗОЕВА КИСЕЛИНА сува или влажна, са мање од 30%(масених) воде	0215		291639
ТРИНИТРО-meta-КРЕЗОЛ	0216		290890
ТРИНИТРО-НАФТАЛЕН	0217		290420
ТРИНИТРО-РЕЗОРЦИНОЛ, ВЛАЖАН, са најмање 20%(масених) воде или смеше воде и алкохола	0394		290890
ТРИНИТРО-РЕЗОРЦИНОЛ (СТИФНИНСКА КИСЕЛИНА) влажан са мање од 20%(масених) воде или смеше воде и алкохола	0219		290890
ТРИНИТРО-РЕЗОРЦИНОЛ (СТИФНИНСКА КИСЕЛИНА) сув	0219		290890
ТРИНИТРОТОЛУЕН	0209		290420
ТРИНИТРОТОЛУЕН, ВЛАЖАН, са најмање 10%(масених) воде	3366		290420
ТРИНИТРОТОЛУОЛ, ВЛАЖАН, са најмање 30%(масених) воде	1356		290420
ТРИНИТРОТОЛУОЛ (ТНТ) И ТРИНИТРОБЕНЗОЛ СМЕША	0388		290420
ТРИНИТРОТОЛУОЛ (ТНТ) СА ТРИНИТРО-БЕНЗОЛОМ И ХЕКСАНИТРО-СТИЛБЕНОМ У СМЕШИ	0389		290420
ТРИНИТРОФЕНЕТОЛ	0218		290890
ТРИНИТРО-ФЕНИЛМЕТИЛ-НИТРАМИН	0208		292990
ТРИНИТРОФЕНОЛ, ВЛАЖАН, са најмање 30%(масених) воде	1344		290899
ТРИНИТРОФЕНОЛ, ВЛАЖНА са најмање 10%(масених) воде	3364		290890
ТРИНИТРОФЕНОЛ (ПИКРИНСКА КИСЕЛИНА) влажан са мање од 30%(масених) воде	0154		290890
ТРИНИТРОФЕНОЛ (ПИКРИНСКА КИСЕЛИНА) сув	0154		290890
ТРИНИТРО-ФЛУОРЕНОН	0387		291470
ТРИНИТРОХЛОР-БЕНЗЕН, ВЛАЖАН, са најмање 10%(масених) воде	3365		290490
ТРИНИТРОХЛОРОБЕНЗЕН	0155		290490
ТРИПРОПИЛАМИН	2260		292129
ТРИПРОПИЛЕН	2057		290129
ТРИС- (1-АЗИРИДИНИЛ)-ФОСФИНОКСИД, РАСТВОР	2501		293399
ТРИТОНАЛ	0390		360200
ТРИФЛУОРАЦЕТИЛ-ХЛОРИД	3057		291590
1,1,1-ТРИФЛУОР-ЕТАН	2035		290330
ТРИФЛУОР-МЕТАН	1984		290330

Назив и опис робе	UN број	Напомена	NHM-код
ТРИФЛУОР-МЕТАН, ДУБОКО РАСХЛАЂЕН, ТЕЧАН,	3136		290330
2-ТРИФЛУОР-МЕТИЛ-АНИЛИН	2942		292143
3-ТРИФЛУОРМЕТИЛ-АНИЛИН	2948		292143
ТРИФЛУОРСИРЋЕ-ТНА КИСЕЛИНА	2699		291590
ТРИФЛУОРХЛОР-ЕТИЛЕН, СТАБИЛИЗОВАН	1082		290377
ТРИХЛОРАЦЕТИЛ-ХЛОРИД	2442		291590
ТРИХЛОРБЕНЗЕНИ, ТЕЧНИ	2321		290399
ТРИХЛОРБУТЕН	2322		290329
1,1,1-ТРИХЛОР-ЕТАН	2831		290319
ТРИХЛОРЕТИЛЕН	1710		290322
ТРИХЛОР-ИЗОЦИЈАНУРНА КИСЕЛИНА, СУВА	2468		293369
ТРИХЛОР-СИЛАН	1295		281290
ТРИХЛОРСИРЋЕТНА КИСЕЛИНА	1839		291540
ТРИХЛОРСИРЋЕТНА КИСЕЛИНА, РАСТВОР	2564		291540
Тротил, ВЛАЖАН, са најмање 10%(масених) воде	3366		290420
тротил, ВЛАЖАН, са најмање 30%(масених) воде	1356		290420
ТРОТИЛ сув или влажан са мање од 30%(масених) воде	0209		290420
УГАЉ, АКТИВНИ	1362		380210
УГАЉ животињског или биљног порекла	1361		280300
УГЉЕНДИОКСИД	1013		281121
УГЉЕНДИОКСИД, ДУБОКО РАСХЛАЂЕН, ТЕЧАН	2187		281121
УГЉЕН-ДИОКСИД и ЕТИЛЕНОКСИД, смеша са више од 9% а мање од 87% етилен-оксида	1041		380850
Угљендиоксид, чврст	1845	Изузето	281121
УГЉЕНДИСУЛФИД	1131		281310
УГЉЕНМОНОКСИД, КОМПРИМОВАН	1016		281129
УГЉЕНТЕТРА-БРОМИД	2516		290330
УГЉЕНТЕТРА-ХЛОРИД	1846		290314
УГЉОВОДОНИЦИ, ТЕЧНИ, Н.Д.Н.	3295		290+++
УЗОРАК ГАСА, ОТРОВАН, ЗАПАЉИВ, Н.Д.Н., није дубоко расхлађен, течан	3168		+++++
УЗОРАК НЕКОМПРИМОВАНОГ ГАСА, ЗАПАЉИВ, Н.Д.Н., није дубоко расхлађен течан	3167		+++++
УЗОРАК НЕКОМПРИМОВАНОГ ГАСА, ОТРОВАН, Н.Д.Н., није дубоко расхлађен, течан	3169		+++++
УЗОРЦИ ЕКСПЛОЗИВНИХ МАТЕРИЈА, различити од иницијалног експлозива	0190		360200
Ултракондензатор	3499		8532++
УЉАНА ПОГАЧА са највише 1.5% уља и максимум 11% воде	2217		230+++
УЉЕ ЗА ЛОЖЕЊЕ, ЛАКО (тачка паљења изнад 60°C до укључиво 100°C)	1202		274300
УЉЕ ШКРИЉАЦА	1288		270900 274900
УНДЕКАН	2330		290110
УПАЉАЧИ, БЕЗ ДЕТОНАТОРА	0316		360300
УПАЉАЧИ, БЕЗ ДЕТОНАТОРА	0317		360300
УПАЉАЧИ, БЕЗ ДЕТОНАТОРА	0368		360300
УПАЉАЧИ, ЗА СПОРОГОРЕЋИ ШТАПИН	0131		360300
УПАЉАЧИ, СА ДЕТОНАТОРОМ	0106		360300
УПАЉАЧИ, СА ДЕТОНАТОРОМ	0107		360300
УПАЉАЧИ, СА ДЕТОНАТОРОМ	0257		360300
УПАЉАЧИ, СА ДЕТОНАТОРОМ	0367		360300
УПАЉАЧИ, СА ДЕТОНАТОРОМ, са заштитним механизмима	0408		360300

Назив и опис робе	UN број	Напомена	NHM-код
УПАЉАЧИ, СА ДЕТОНАТОРОМ, са заштитним механизмима	0409		360300
УПАЉАЧИ, СА ДЕТОНАТОРОМ, са заштитним механизмима	0410		360300
УПАЉАЧИ са запаљивим гасом	1057		961390
УПАЉАЧИ, ЧВРСТИ, са запаљивом течношћу	2623		360690
УРАНИЈУМ ХЕКСАФЛУОРИД, РАДИОАКТИВНА МАТЕРИЈА, ИЗУЗЕТ КОМАД, мање од 0,1 kg по комаду, нефисиони или фисиони, изузет	3507		2844++
УРЕА ВОДНИКПЕРОКСИД (УНР)	1511		292419
УРЕА-НИТРАТ, ВЛАЖАН, са најмање 10% (масених) воде	3370		292419
УРЕАНИТРАТ, ВЛАЖАН, са најмање 20% (масених) воде	1357		292419
УРЕА-НИТРАТ сув или влажан са мање од 20%(масених) воде	0220		290200
УРЕЂАЈ ЗА ИСКЉУЧИВАЊЕ, ЕКСПЛОЗИВНИ	0173		360300
УРЕЂАЈИ, ЗА РАСТРЕСАЊЕ, ЕКСПЛОЗИВНИ, без детонаторске капиле, за нафтне бушотине	0099		930690
УРЕЂАЈИ, КОЈИ СЕ АКТИВИРАЈУ ВОДОМ, са детонатором, избацним или погонским пуњењем	0248		930690
УРЕЂАЈИ, КОЈИ СЕ АКТИВИРАЈУ ВОДОМ, са детонатором, избацним или погонским пуњењем	0249		930690
УРЕЂАЈИ, МАЛИ, СА УГЉОВОДНИЧНИМ ГАСОМ са испусним вентилом или ПАТРОНЕ СА УГЉОВОДНИЧНИМ ГАСОМ ЗА ДОПУНУ ЗА МАЛЕ УРЕЂАЈЕ са испусним вентилом	3150		+++++
ФЕНАЦИЛБРОМИД	2645		291470
ФЕНЕТИДИНИ	2311		292229
ФЕНИЛАЦЕТИЛ-ХЛОРИД	2577		291639
ФЕНИЛАЦЕТО-НИТРИЛ, ТЕЧАН	2470		292690
ФЕНИЛ-ЕНДИЈАМИНИ (o-, m-, p-)	1673		292151
ФЕНИЛЖИВА-АЦЕТАТ	1674		295200
ФЕНИЛЖИВА(II) НИТРАТ	1895		295200
ФЕНИЛЖИВА(II) ХИДРОКСИД	1894		295200
ФЕНИЛЖИВИНО ЈЕДИЊЕЊЕ, Н.Д.Н.	2026		295200
ФЕНИЛ-ИЗОЦИЈАНАТ	2487		292910
ФЕНИЛКАРБАМИЛ-АМИН-ХЛОРИД	1672		292529
ФЕНИЛМЕРКАПТАН	2337		293090
2-ФЕНИЛПРОПЕН	2303		290290
ФЕНИЛ-ТРИХЛОРСИЛАН	1804		293100
ФЕНИЛ-ФОСФОРДИХЛОРИД	2798		293100
ФЕНИЛ-ФОСФОРТИО-ДИХЛОРИД	2799		292014
ФЕНИЛХИДРАЗИН	2572		292800
ФЕНИЛХЛОР-ФОРМИЈАТ	2746		291590
ФЕНОЛ, РАСТВОР	2821		290711
ФЕНОЛ, РАСТОПЉЕН	2312		290711
ФЕНОЛ, ЧВРСТ	1671		290711
ФЕНОЛАТИ, ТЕЧНИ	2904		290810
ФЕНОЛАТИ, ЧВРСТИ	2905		290810
ФЕНОЛСУЛФОНСКА КИСЕЛИНА, ТЕЧНА	1803		290899
ФЕРИХЛОРИД, РАСТВОР	2582		282733
ФЕРОСИЛИЦИЈУМ са више од 30% а мање од 90% силицијума	1408		720221
ФЕРОЦЕРИЈУМ	1323		360690
ФЛУОР, КОМПРИМОВАН	1045		280130
ФЛУОРАНИЛИНИ	2941		292142
ФЛУОРБЕНЗЕН	2387		290399

Назив и опис робе	UN број	Напомена	NHM-код
ФЛУОРБОРНА КИСЕЛИНА	1775		281119
ФЛУОРОВОДНИК, БЕЗВОДНИ	1052		281111
ФЛУОРОВОДНИЦИ, ЧВРСТИ, Н.Д.Н.	1740		282619
ФЛУОРО-ВОДНИЧНА И СУМПОРНА КИСЕЛИНА, СМЕША	1786		281119
ФЛУОРО-ВОДНИЧНА КИСЕЛИНА	1790		281111
ФЛУОРОСИРЋЕТНА КИСЕЛИНА	2642		291590
ФЛУОРСИЛИКАТИ, Н.Д.Н.	2856		282690
ФЛУОР-СИЛИЦИЈУМОВА КИСЕЛИНА	1778		281119
ФЛУОРСУЛФОНСКА КИСЕЛИНА	1777		281119
ФЛУОРТОЛУЕНИ	2388		290399
ФЛУОРФОСФОРНА КИСЕЛИНА, БЕЗВОДНА	1776		281119
ФОЗГЕН	1076		281211
ФОРМАЛДЕХИД, РАСТВОР, ЗАПАЉИВ	1198		291211
ФОРМАЛДЕХИД, РАСТВОР са најмање 25% формалдехида	2209		291211
9-ФОСФАБИЦИКЛОНОНИ	2940		293100
ФОСФИДИ КАЛАЈА	1433		284800
ФОСФИН	2199		284800
ФОСФИН, АДСОРБОВАНИ	3525		284800
ФОСФОР, АМОРФНИ	1338		280470
ФОСФОР, БЕЛИ, ПОД ВОДОМ или У РАСТВОРУ	1381		280470
ФОСФОР, БЕЛИ, СУВ	1381		280470
ФОСФОР, БЕО, РАСТОПЉЕН	2447		280470
ФОСФОР, ЖУТИ, ПОД ВОДОМ или У РАСТВОРУ	1381		280470
ФОСФОР, ЖУТИ, РАСТОПЉЕН	2447		280470
ФОСФОР, ЖУТИ, СУВ	1381		280470
ФОСФОРВОДНИК	2199		284800
ФОСФОРНА КИСЕЛИНА	2834		281119
ФОСФОРНА КИСЕЛИНА, РАСТВОР	1805		280920
ФОСФОРНА КИСЕЛИНА, ЧВРСТА	3453		280920
ФОСФОРНО ОРГАНСКА ЈЕДИЊЕЊА, ЧВРСТА, ОТРОВНА, Н.Д.Н.	3464		+++++
ФОСФОРНО ОРГАНСКО ЈЕДИЊЕЊЕ, ОТРОВНО, ЗАПАЉИВО, Н.Д.Н.	3279		+++++
ФОСФОРНО ОРГАНСКО ЈЕДИЊЕЊЕ, ТЕЧНО, ОТРОВНО, Н.Д.Н.	3278		+++++
ФОСФОР-ОКСИБРОМИД	1939		281290
ФОСФОРОКСИ-БРОМИД, РАСТОПЉЕН	2576		281290
ФОСФОРОКСИ-ХЛОРИД	1810		281212
ФОСФОРПЕНТА-БРОМИД	2691		281290
ФОСФОРПЕНТА-СУЛФИД (хемијска формула P ₂ S ₅) без жутог и белог фосфора	1340		281390
ФОСФОРПЕНТА-ФЛУОРИД	2198		281290
ФОСФОРПЕНТА-ФЛУОРИД, АДСОРБОВАНИ	3524		281290
ФОСФОРПЕНТА-ХЛОРИД	1806		281214
ФОСФОРПЕНТОКСИД	1807		280910
ФОСФОРСЕСКВИ-СУЛФИД (хемијска формула P ₄ S ₃) без жутог и белог фосфора	1341		281390
ФОСФОРТРИ-БРОМИД	1808		281290
ФОСФОРТРИОКСИД	2578		281129
ФОСФОРТРИ-СУЛФИД (хемијска формула P ₄ S ₆) без жутог и белог фосфора	1343		281390
ФОСФОРТРИХЛОРИД	1809		281213
ФОСФОРХЕПТА-СУЛФИД (хемијска формула P ₄ S ₇) без жутог и белог фосфора	1339		281390

Назив и опис робе	UN број	Напомена	NHM-код
ФУЛМИНАТ ЖИВЕ, ВЛАЖАН, са најмање 20%(масених) воде или смеше воде и алкохола	0135	Забрањен	
ФУМАРИЛ-ХЛОРИД	1780		291719
ФУРАЛДЕХИДИ	1199		293212
ФУРАН	2389		293219
ФУРФУРИЛ АЛКОХОЛ	2874		293213
ФУРФУРИЛАМИН	2526		293219
ХАЛОГЕНОВАНИ МОНОМЕТИЛ ДИФЕНИЛМЕТАНИ, ТЕЧНИ	3151	290399	
ХАЛОГЕНОВАНИ МОНОМЕТИЛ ДИФЕНИЛМЕТАНИ, ЧВРСТИ	3152	290399	
ХАРТИЈА, ОБРАЂЕНА НЕЗАСИЋЕНИМ УЉИМА делимично сува (укључујући индиго папир)	1379		481160
ХАФНИЈУМ У ПРАХУ, ВЛАЖАН, са најмање 25% воде	1326		8112++
ХАФНИЈУМ У ПРАХУ, СУВ	2545		8112++
ХЕКСАДЕЦИЛТРИХЛОР-СИЛАН	1781		293100
ХЕКСАДИЕНИ	2458		290129
ХЕКСАЕТИЛТЕТРА-ФОСФАТ	1611		291990
ХЕКСАЕТИЛТЕТРА-ФОСФАТ И КОМПРИМОВАН ГАС, СМЕША	1612		291990
ХЕКСАЛДЕХИД	1207		291219
ХЕКСАМЕТИЛЕНДИАМИН, РАСТВОР	1783		292122
ХЕКСАМЕТИЛЕНДИАМИН, ЧВРСТ	2280		292122
ХЕКСАМЕТИЛЕНДИ-ИЗОЦИЈАНАТ	2281		292910
ХЕКСА-МЕТИЛЕНИМИН	2493		293399
ХЕКСАМЕТИЛ-ЕНТЕТРАМИН	1328		293399
ХЕКСАНИ	1208		290110
ХЕКСАНИТРОДИФЕНИЛАМИН (ДИПИКРИЛАМИН), (ХЕКСИЛ)	0079		292144
ХЕКСАНИТРО-СТИЉБЕН	0392		290420
ХЕКСАНОЛИ	2282		290519
ХЕКСА-ФЛУОРАЦЕТОН	2420		291470
ХЕКСА-ФЛУОРАЦЕТОН ХИДРАТ, ЧВРСТ	3436		291470
ХЕКСА-ФЛУОРАЦЕТОН-ХИДРАТ, ТЕЧАН	2552		291470
ХЕКСА-ФЛУОР-ЕТАН	2193		290330
ХЕКСА-ФЛУОРОПРОПЕН	1858		290330
ХЕКСА-ФЛУОРОПРОПИЛЕН	1858		290330
ХЕКСА-ФЛУОРФОСФОРНА КИСЕЛИНА	1782		281119
ХЕКСАХЛОРАЦЕТОН	2661		291470
ХЕКСАХЛОРБЕНЗЕН	2729		290399
ХЕКСАХЛОР-БУТАДИЕН	2279		290329
ХЕКСАХЛОРОФЕН	2875		290819
ХЕКСАХЛОРОЦИКЛО-ПЕНТАДИЕН	2646		290389
ХЕКСАХЛОРПЛАТИНСКА КИСЕЛИНА, ЧВРСТА	2507		281119
1-ХЕКСЕН(ХЕКС-1-ЕН)	2370		290129
ХЕКСИЛТРИХЛОР-СИЛАН	1784		293100
ХЕКСОГЕН, УМАЊЕНЕ ОСЕТЉИВОСТИ	0483		293369
ХЕКСОГЕН И ЦИКЛОТЕТРА-МЕТИЛЕН-ТЕТРАНИТРАМИН (НМХ; ОКТОГЕН) У СМЕШИ, ВЛАЖАН, са најмање 15%(масених) воде или флегматизован са најмање 10% (масених) флегматизатора	0391		293369
ХЕКСОЛИТ (ХЕКСОТОЛ), сув или влажан са мање од 15%(масених) воде	0118		360200
ХЕКСОТОНАЛ	0393		360200
ХЕЛИЈУМ, ДУБОКО РАСХЛАЂЕН, ТЕЧАН	1963		280429

Назив и опис робе	UN број	Напомена	NHM-кôд
ХЕЛИЈУМ, КОМПРИМОВАН	1046		280429
ХЕМИЈСКИ ПРИБОР	3316		382200
ХЕМИЈСКИ УЗОРАК, ОТРОВАН	3315		+++++
ХЕМИКАЛИЈА ПОД ПРИТИСКОМ, ЗАПАЉИВА Н.Д.Н.	3501		380000
ХЕМИКАЛИЈА ПОД ПРИТИСКОМ, ЗАПАЉИВА, НАГРИЗАЈУЋА, Н.Д.Н.	3505		380000
ХЕМИКАЛИЈА ПОД ПРИТИСКОМ, ЗАПАЉИВА, ОТРОВНА, Н.Д.Н.	3504		380000
ХЕМИКАЛИЈА ПОД ПРИТИСКОМ, Н.Д.Н.	3500		380000
ХЕМИКАЛИЈА ПОД ПРИТИСКОМ, НАГРИЗАЈУЋА, Н.Д.Н.	3503		380000
ХЕМИКАЛИЈА ПОД ПРИТИСКОМ, ОТРОВНА, Н.Д.Н.	3502		380000
n-ХЕПТАЛДЕХИД	3056		291219
ХЕПТАНИ	1206		290110
ХЕПТАФЛУОР-ПРОПАН	3296		290330
n-ХЕПТЕН	2278		290129
ХИДРАЗИН, БЕЗВОДНИ	2029		282510
ХИДРАЗИН, ВОДЕНИ РАСТВОР, ЗАПАЉИВ, са највише 37 % (масених) хидразина	3484		282510
ХИДРАЗИН, ВОДЕНИ РАСТВОР са више од 37%(масених) хидразина	2030		282510
ХИДРАЗИН, ВОДЕНИ РАСТВОР са највише 37%(масених) хидразина	3293		282510
ХИДРИД СИЛИЦИЈУМА	2203		285000
ХИДРИДИ МЕТАЛА, РЕАКТИВНИ У ДОДИРУ СА ВОДОМ, Н.Д.Н.	1409		285000
ХИДРОГЕН СУЛФАТИ, ВОДЕНИ РАСТВОР	2837		283329
ХИДРОГЕН-ЈОДИД, БЕЗВОДНИ	2197		281119
1-ХИДРОКСИ-БЕНЗОТРИАЗОЛ, БЕЗВОДНИ, сув или влажан са мање од 20% (масених) воде	0508		293399
1-ХИДРОКСИБЕНЗО-ТРИАЗОЛМОНО-ХИДРАТ	3474		293399
ХИДРОКСИЛ-АМИНСУЛФАТ	2865		282510
ХИНОЛИН	2656		293349
ХИПОХЛОРИТ, РАСТВОР	1791		282890
ХИПОХЛОРИТИ, НЕОРГАНСКИ, Н.Д.Н.	3212		282890
ХЛОР	1017		280110
ХЛОР, АДСОРБОВАНИ	3520		280110
ХЛОРАЛ, БЕЗВОДНИ, СТАБИЛИЗОВАН	2075		291300
ХЛОРАНИЗИДИНИ	2233		292229
ХЛОРАНИЛИНИ, ТЕЧНИ	2019		292142
ХЛОРАНИЛИНИ, ЧВРСТИ	2018		292142
ХЛОРАТ И БОРАТ, СМЕША	1458		284290
ХЛОРАТ И МАГНЕЗИЈУМ-ХЛОРИД, СМЕША, РАСТВОР	3407		284290
ХЛОРАТ И МАГНЕЗИЈУМ-ХЛОРИД, СМЕША, ЧВРСТА	1459		284290
ХЛОРАТИ, НЕОРГАНСКИ, ВОДЕНИ РАСТВОРИ, Н.Д.Н.	3210		282919
ХЛОРАТИ, НЕОРГАНСКИ, Н.Д.Н.	1461		282919
ХЛОР-АЦЕТАЛДЕХИД	2232		291300
ХЛОРАЦЕТИЛ-ХЛОРИД	1752		291590
ХЛОРАЦЕТОН, СТАБИЛИЗОВАН	1695		291470
ХЛОРАЦЕТОНИТРИЛ	2668		292690
ХЛОРАЦЕТОФЕНОН, ТЕЧАН	3416		291470
ХЛОРАЦЕТОФЕНОН, ЧВРСТ	1697		291470
ХЛОРБЕНЗЕН	1134		290399
ХЛОРБЕНЗИЛХЛОРИДИ, ТЕЧНИ	2235		290399
ХЛОРБЕНЗИЛХЛОРИДИ, ЧВРСТИ	3427		290399

Назив и опис робе	UN број	Напомена	NHM-код
ХЛОРБЕНЗОТРИФЛУОРИДИ	2234		290399
ХЛОРБУТАНИ	1127		290319
(ХЛОРДИНИТРО)БЕНЗЕНИ, ЧВРСТИ	3441		290490
ХЛОРДИНИТРОБЕНЗЕН, ТЕЧАН	1577		290490
ХЛОРДИНИТРО-БЕНЗЕН, ЧВРСТ	1578		290490
1-ХЛОР-1,1-ДИФЛУОР-ЕТАН	2517		290379
ХЛОРДИФЛУОР-МЕТАН	1018		290379
ХЛОРДИФЛУОР-МЕТАН И ХЛОРПЕНТА-ФЛУОР-ЕТАН, СМЕША са фиксном тачком кључања, са приближно 49% хлордифлуорметана	1973		382478
2-ХЛОР-ЕТАНАЛ	2232		291300
ХЛОРИТ, РАСТВОР	1908		282890
ХЛОРИТИ, НЕОРГАНСКИ, Н.Д.Н.	1462		282890
ХЛОРКРЕЗОЛ, РАСТВОР	2669		290810
ХЛОРКРЕЗОЛИ, ЧВРСТИ	3437		290819
ХЛОР-МЕТИЛЕТИЛЕТАР	2354		290919
3-ХЛОР-4-МЕТИЛФЕНИЛ-ИЗОЦИЈАНАТ, ТЕЧАН	2236		292910
3-ХЛОР-4-МЕТИЛФЕНИЛ-ИЗОЦИЈАНАТ, ЧВРСТ	3428		292910
ХЛОРМЕТИЛХЛОР-ФОРМИЈАТ	2745		291590
ХЛОРНА КИСЕЛИНА, ВОДЕНИ РАСТВОР са највише 10% хлорне киселине	2626		281119
(ХЛОРНИТРО)БЕНЗЕНИ, ТЕЧНИ	3409		290490
ХЛОРНИТРО-АНИЛИНИ	2237		292142
ХЛОРНИТРО-ТОЛУЕНИ, ТЕЧНИ	2433		290490
ХЛОРОВОДНИК, БЕЗВОДНИ	1050		280610
ХЛОРОВОДНИК ДУБОКО РАСХЛАЂЕН, ТЕЧАН	2186	Забрањен	
ХЛОРОВОДНИЧНА КИСЕЛИНА	1789		280610
ХЛОРОНИТРО ТОЛУЕНИ, ЧВРСТИ	3457		290490
ХЛОРОПРЕН, СТАБИЛИЗОВАН	1991		290329
4-ХЛОР-о-ТОЛУИДИН-МОНОХИДРОХЛОРИД, РАСТВОР	3410		292143
4-ХЛОР-о-ТОЛУИДИН-ХИДРОХЛОРИД, ЧВРСТ	1579		292143
ХЛОРОФОРМ	1888		290313
ХЛОРПЕНТА-ФЛУОР-ЕТАН	1020		290377
ХЛОР-ПЕНТА-ФЛУОРИД	2548		281290
ХЛОРПИКРИН	1580		290491
ХЛОРПИКРИН И МЕТИЛБРОМИД, СМЕША са више од 2% хлорпикрина	1581		290491
ХЛОРПИКРИН И МЕТИЛХЛОРИД, СМЕША	1582		290491
ХЛОРПИКРИН, СМЕША, Н.Д.Н.	1583		290491
2-ХЛОРПИРИДИН	2822		293339
1-ХЛОРПРОПАН	1278		290319
2-ХЛОРПРОПАН	2356		290319
1-ХЛОРПРОПАН-2-ОЛ	2611		290559
3-ХЛОРПРОПАН-1-ОЛ	2849		290559
2-ХЛОРПРОПИЛЕН	2456		290329
alfa-ХЛОРПРОПИОНСКА КИСЕЛИНА, РАСТВОР	2511		291590
alfa-ХЛОРПРОПИОНСКА КИСЕЛИНА, ЧВРСТА	2511		291590
ХЛОРСИЛАНИ, ЗАПАЉИВИ, НАГРИЗАЈУЋИ, Н.Д.Н.	2985		293100
ХЛОРСИЛАНИ, КОЈИ РЕАГУЈУ СА ВОДОМ, ЗАПАЉИВИ, НАГРИЗАЈУЋИ, Н.Д.Н.	2988		293100
ХЛОРСИЛАНИ, НАГРИЗАЈУЋИ, ЗАПАЉИВИ, Н.Д.Н.	2986		293100
ХЛОРСИЛАНИ, НАГРИЗАЈУЋИ, Н.Д.Н.	2987		293100

Назив и опис робе	UN број	Напомена	NHM-код
ХЛОРСИЛАНИ, ОТРОВНИ, НАГРИЗАЈУЋИ, ЗАПАЉИВИ, Н.Д.Н.	3362		293100
ХЛОРСИЛАНИ, ОТРОВНИ, НАГРИЗАЈУЋИ, Н.Д.Н.	3361		293100
ХЛОРСИРЋЕТНА КИСЕЛИНА, РАСТВОР	1750		291540
ХЛОРСИРЋЕТНА КИСЕЛИНА, РАСТОПЉЕНА	3250		291540
ХЛОРСИРЋЕТНА КИСЕЛИНА, ЧВРСТА	1751		291540
ХЛОРСУЛФОНСКА КИСЕЛИНА са или без сумпор-триоксида	1754		280620
1-ХЛОР-1,2,2,2-ТЕТРАФЛУОР-ЕТАН	1021		290379
ХЛОРТОЛУЕНИ	2238		290399
ХЛОРТОЛУИДИНИ, ТЕЧНИ	3429		292143
ХЛОРТОЛУИДИНИ, ЧВРСТИ	2239		292143
1-ХЛОР-2,2,2-ТРИФЛУОР-ЕТАН	1983		290379
ХЛОРТРИФЛУОРИД	1749		281210
ХЛОРТРИ-ФЛУОР-МЕТАН	1022		290377
ХЛОРТРИФЛУОР-МЕТАН И ТРИФЛУОР-МЕТАН, АЗЕОТРОПНА СМЕША са приближно 60% хлортрифлуорметана	2599		382471
ХЛОРФЕНИЛ-ТРИХЛОРСИЛАН	1753		293100
ХЛОРФЕНОЛАТИ, ТЕЧНИ	2904		290810
ХЛОРФЕНОЛАТИ, ЧВРСТИ	2905		290819
ХЛОРФЕНОЛИ, ТЕЧНИ	2021		290810
ХЛОРФЕНОЛИ, ЧВРСТИ	2020		290810
ХЛОРФОРМИЈАТИ, ОТРОВНИ, НАГРИЗАЈУЋИ, ЗАПАЉИВИ, Н.Д.Н.	2742		291590
ХЛОРФОРМИЈАТИ, ОТРОВНИ, НАГРИЗАЈУЋИ, Н.Д.Н.	3277		291590
ХЛОРЦИЈАН, СТАБИЛИЗОВАН	1589		285300
(НМХ), ВЛАЖАН, са најмање 15%(масених) воде	0226		293369
(НМХ), УМАЊЕНЕ ОСЕТЉИВОСТИ	0484		293369
ХРОМНА КИСЕЛИНА, РАСТВОР	1755		281910
ХРОМНИТРАТ	2720		283429
ХРОМОКСИХЛОРИД	1758		282749
ХРОМСУМПОРНА КИСЕЛИНА	2240		280700
ХРОМТРИОКСИД, БЕЗВОДНИ	1463		281910
ХРОМФЛОУРИД, РАСТВОР	1757		282619
ХРОМФЛУОРИД, ЧВРСТ	1756		282619
Царска вода (смеша хлороводничне и нитритне киселине)	1798	Забрањен	
ЦЕВЧИЦА, ПРИПАЛНА, у металној облози	0103		360300
ЦЕЗИЈУМ	1407		280519
ЦЕЗИЈУМ-НИТРАТ	1451		283429
ЦЕЗИЈУМ-ХИДРОКСИД	2682		282590
ЦЕЗИЈУМ-ХИДРОКСИД, РАСТВОР	2681		282590
ЦЕЛУЛОИД, ОТПАЦИ	2002		391590
ЦЕЛУЛОИД у таблама, штапићима, ролнама, плочама, тубама итд. (осим отпадака)	2000		391290
ЦЕРИЈУМ опилци или крупно зрнасти прах	3078		280530 284610
ЦЕРИЈУМ, плоче, полуге, шипке	1333		280530
ЦИЈАНИД, РАСТВОР, Н.Д.Н.	1935		283719
ЦИЈАНИДИ, НЕОРГАНСКИ, ЧВРСТИ, Н.Д.Н.	1588		283719
ЦИЈАНОВОДОНИК, АЛКОХОЛНИ РАСТВОР, са највише 45%(масених) цијановодоника	3294		281119
ЦИЈАНОВОДОНИК, АЛКОХОЛНИ РАСТВОР, са највише 45%(масених) цијановодоника	3294		281119
ЦИЈАНОВОДОНИК, ВОДЕНИ РАСТВОР са највише 20%(масених) цијановодоника	1613		281112

Назив и опис робе	UN број	Напомена	NHM-код
ЦИЈАНОВОДОНИК, СТАБИЛИЗОВАН, са мање од 3% воде	1051		281119
ЦИЈАНОВОДОНИК, СТАБИЛИЗОВАН садржај воде мањи од 3%, абсорбован на инертном порозном материјалу	1614		281119
ЦИЈАНО-ВОДОНИЧНА КИСЕЛИНА, ВОДЕНИ РАСТВОР са највише 20%(масених) цијановодоника	1613		281112
ЦИЈАНОГЕНБРОМИД (ДИЦИЈАНБРОМИД)	1889		285300
ЦИЈАНУРХЛОРИД	2670		293369
ЦИКЛОБУТАН	2601		290219
ЦИКЛОБУТИЛХЛОР-ФОРМИЈАТ	2744		291590
1,5,9-ЦИКЛОДОДЕКА-ТРИЕН	2518		290219
ЦИКЛОНИТ, УМАЊЕНЕ ОСЕТЉИВОСТИ	0483		293369
ЦИКЛОНИТ И ЦИКЛОТЕТРА-МЕТИЛЕН-ТЕТРАНИТРАМИН (НМХ; ОКТОГЕН) У СМЕШИ, ВЛАЖАН, са најмање 15%(масених) воде или флегматизован са најмање 10% (масених) флегматизатора	0391		293369
ЦИКЛООКТАДИЕНИ	2520		290219
ЦИКЛООКТАДИЈЕН-ФОСФИНИ	2940		293100
ЦИКЛО-ОКТАТЕТРАЕН	2358		290219
ЦИКЛОПЕНТАН	1146		290219
ЦИКЛОПЕНТАНОЛ	2244		290619
ЦИКЛОПЕНТАНОН	2245		291429
ЦИКЛОПЕНТЕН	2246		290219
ЦИКЛОПРОПАН	1027		290219
ЦИКЛОТЕТРАМЕТИЛЕНТЕТРАНИТРАМИН, ВЛАЖАН, са најмање 15%(масених) воде	0226		293369
ЦИКЛОТЕТРА-МЕТИЛЕН-ТЕТРАНИТРАМИН, УМАЊЕНЕ ОСЕТЉИВОСТИ	0484		293369
ЦИКЛОТРИМЕТИЛЕН-ТРИНИТРАМИН, УМАЊЕНЕ ОСЕТЉИВОСТИ	0483		293369
ЦИКЛОТРИМЕТИЛЕН-ТРИНИТРАМИН И ЦИКЛОТЕТРА-МЕТИЛЕН-ТЕТРАНИТРАМИН У СМЕШИ, ВЛАЖАН, са најмање 15%(масених) воде или флегматизован са најмање 10% (масених) флегматизатора	0391		293369
ЦИКЛОТРИМЕТИЛЕН-ТРИНИТРАМИН (ЦИКЛОНИТ), (ХЕКСОГЕН), (RDX), ВЛАЖАН, са најмање 15%(масених) воде	0072		293369
ЦИКЛОХЕКСАН	1145		290211
ЦИКЛОХЕКСАНОН	1915		291422
ЦИКЛОХЕКСЕН	2256		290219
ЦИКЛОХЕКСЕНИЛ-ТРИХЛОРСИЛАН	1762		293100
ЦИКЛОХЕКСИЛ-АМИН	2357		292130
ЦИКЛОХЕКСИЛ-АЦЕТАТ	2243		291539
ЦИКЛОХЕКСИЛИЗОЦИЈАНАТ	2488		292910
ЦИКЛОХЕКСИЛ-МЕРКАПТАН	3054		293090
ЦИКЛОХЕКСИЛ-ТРИХЛОРСИЛАН	1763		293100
ЦИКЛОХЕПТАН	2241		290219
ЦИКЛОХЕПТАТРИЕН	2603		290219
ЦИКЛОХЕПТЕН	2242		290219
ЦИМЕН	2046		290290
ЦИНК ПЕПЕО	1435		262011
ЦИНК У ПРАХУ	1436		790310
ЦИНКАМОНИЈУМ-НИТРИТ	1512		283410
ЦИНКАРСЕНАТ	1712		284290
ЦИНКАРСЕНАТ И ЦИНКАРСЕНИТ, СМЕША	1712		284290
ЦИНКАРСЕНИТ	1712		284290
ЦИНКБРОМАТ	2469		282990
ЦИНКДИТИОНИТ	1931		283190

Назив и опис робе	UN број	Напомена	NHM-код
ЦИНКНИТРАТ	1514		283429
ЦИНКОВА ПРАШИНА	1436		790310
ЦИНКПЕРМАНГАНАТ	1515		284169
ЦИНКПЕРОКСИД	1516		281700
ЦИНКРЕЗИНАТ	2714		380620
ЦИНКФЛУОР-СИЛИКАТ	2855		282690
ЦИНКФОСФИД	1714		284800
ЦИНКХИДРО-СУЛФИТ	1931		283190
ЦИНКХЛОРАТ	1513		282919
ЦИНКХЛОРИД, БЕЗВОДНИ	2331		282736
ЦИНКХЛОРИД, РАСТВОР	1840		282736
ЦИНКЦИЈАНИД	1713		283719
ЦИРКОНИЈУМ, СУВ, лимови, траке или намотаји жице (тањи од 18µm)	2009		810990
ЦИРКОНИЈУМ, СУВ намотана жица, готови лимови, траке (дебљине од минимум 18µm, до највише 254µm)	2858		810920
ЦИРКОНИЈУМ СУСПЕНДОВАН У ЗАПАЉИВОЈ ТЕЧНОСТИ	1308		810920
ЦИРКОНИЈУМ У ПРАХУ, ВЛАЖАН, са најмање 25%(масених) воде	1358		810920
ЦИРКОНИЈУМ У ПРАХУ, СУВ	2008		810920
ЦИРКОНИЈУМ-НИТРАТ	2728		283429
ЦИРКОНИЈУМПИКРАМАТ, ВЛАЖАН, са најмање 20%(масених) воде	1517		292229
ЦИРКОНИЈУМ-ПИКРАМАТ сув или влажан са мање од 20%(масених) воде	0236		292229
ЦИРКОНИЈУМ-ТЕТРА-ХЛОРИД	2503		282739
ЦИРКОНИЈУМ-ХИДРИД	1437		285000
ЧАЂ животињског или биљног порекла	1361		280300
ЧАУРЕ, ЗА МУНИЦИЈУ, ПРАЗНЕ, СА ИНИЦИЈАЛНИМ ИЛИ ТОПОВСКИМ КАПИСЛАМА	0055		930690
ЧАУРЕ, ЗА МУНИЦИЈУ, ПРАЗНЕ, СА ИНИЦИЈАЛНИМ ИЛИ ТОПОВСКИМ КАПИСЛАМА	0379		930690
ЧАУРЕ, ЗА МУНИЦИЈУ, САГОРИВЕ, ПРАЗНЕ, БЕЗ КАПИСЛИ	0446		930690
ЧАУРЕ, ЗА МУНИЦИЈУ, САГОРИВЕ, ПРАЗНЕ, БЕЗ КАПИСЛИ	0447		930690
Чврста МАТЕРИЈА, КОЈА подлеже прописима који важе за ваздушни саобраћај, Н.Д.Н.	3335	Изузето	+++++
ЧВРСТА МАТЕРИЈА, КОЈА РЕАГУЈЕ СА ВОДОМ, ЗАПАЉИВА, Н.Д.Н.	3132		+++++
ЧВРСТА МАТЕРИЈА, КОЈА РЕАГУЈЕ СА ВОДОМ, Н.Д.Н.	2813		+++++
ЧВРСТА МАТЕРИЈА, КОЈА РЕАГУЈЕ СА ВОДОМ, НАГРИЗАЈУЋА, Н.Д.Н.	3131		+++++
ЧВРСТА МАТЕРИЈА, КОЈА РЕАГУЈЕ СА ВОДОМ, ОКСИДАЦИОНО СРЕДСТВО, Н.Д.Н.	3133	Забрањен	
ЧВРСТА МАТЕРИЈА, КОЈА РЕАГУЈЕ СА ВОДОМ, ОТРОВНА, Н.Д.Н.	3134		+++++
ЧВРСТА МАТЕРИЈА, КОЈА РЕАГУЈЕ СА ВОДОМ, САМОЗАГРЕВАЈУЋА, Н.Д.Н.	3135		+++++
ЧВРСТА МАТЕРИЈА, КОЈА САДРЖИ НАГРИЗАЈУЋУ ТЕЧНОСТ, Н.Д.Н.	3244		+++++
ЧВРСТА МАТЕРИЈА, КОЈА САДРЖИ ОТРОВНУ ТЕЧНОСТ, Н.Д.Н.	3243		+++++
ЧВРСТЕ МАТЕРИЈЕ или смеше чврстих материја (као што су препарати и отпад) КОЈЕ САДРЖЕ ЗАПАЉИВУ ТЕЧНОСТ, Н.Д.Н. са тачком паљења највише до 60°C	3175		+++++
ЧВРСТЕ МАТЕРИЈЕ КОЈЕ САДРЖЕ ЗАПАЉИВУ ТЕЧНОСТ, Н.Д.Н. са тачком паљења највише до 60°C	3175		+++++
ШИБИЦЕ, КОЈЕ СЕ ПАЛЕ О СВАКУ ПОДЛОГУ	1331		360500
ШИБИЦЕ, МИНЕРСКЕ	2254		360500
ШИБИЦЕ, ПАРАФИНСКЕ	1945		360500
ШИБИЦЕ, СИГУРНОСНЕ (у савијеном картону или у кутијици)	1944		360500
ШТАМПАРСКЕ БОЈЕ, запаљиве	1210		3215++
ШТАПИН, БРЗОГОРЕЋИ	0101		360300
ШТАПИН, ДЕТОНИРАЈУЋИ, савитљив	0065		360300



Назив и опис робе	UN број	Напомена	НМ-код
ШТАПИН, ДЕТОНИРАЈУЋИ, савитљив	0289		360300
ШТАПИН, ПРИПАЛНИ	0066		360300
ШТАПИН, СПОРОГОРЕЋИ	0105		360300