



Економска Комисија за Европу
Одбор за копнени транспорт

ADR

У примени од 1. јануара 2017. године

ЕВРОПСКИ СПОРАЗУМ

о међународном друмском
превозу опасне робе

Том 1

УЈЕДИЊЕНЕ НАЦИЈЕ

Њујорк и Женева, 2016. године



БЕЛЕШКА:

Одреднице употребљене и материјал представљен у овој публикацији не подразумевају изражавање посебног мишљења, од стране Секретаријата Уједињених нација, у смислу правног статуса било које државе, територије, града или подручја, или њихових надлежних органа, или у смислу разграничавања њихових граница, напротив.

ECE/TRANS/257 (Том I)

Copyright© United Nations, 2016

*Сва права задржана.
Ниједан део ове публикације не сме се, у сврху продаје, репродуковати,
похранити у систему из којег се може повратити или пренети у било каквом облику
или било којим средством, електронским, електростатичким, посредством магнетне траке, механичким,
фотокопирањем или на други начин, без претходно написмено прибављеног одобрења од Уједињених Нација.*



UNITED NATIONS PUBLICATION

Sales Nr. E.16.VIII.1

ISBN 978-92-1-139156-5

(комплет у два тома)

e-ISBN 978-92-1-058130-1 (том I)

Том I и II се не продају одвојено.

УВОДНА РЕЧ

Општи ставови

Европски споразум о међународном друмском превозу опасне робе (ADR) сачињен је у Женеви 30. Септембра 1957. године под окриљем Економске комисије Уједињених нација за Европу, а ступио је на снагу 29.1.1968. Сам Споразум претрпео је измене и допуне Протоколом којим је измењен и допуњен члан 14 (3) донетим у Њујорку 21.8.1975. године, који је ступио на снагу 19.4.1985. године.

Сходно члану 2 Споразума, опасна роба забрањена за транспорт Анексом А не сме се прихватити за међународни транспорт, док ће међународни транспорт друге опасне робе бити дозвољен уколико су испуњени следећи услови:

- услови прописани Анексом А за предметну робу, посебно у погледу њеног паковања и обележавања; и
- услови прописани Анексом Б, а посебно у погледу конструкције, опреме и операција возила које превози предметне материје.

Међутим, сходно члану 4, свака Уговорна страна задржава право да регулише или забрани, из неких других, а не безбедносних разлога у току транспорта, улазак опасне робе на своју територију. Уговорне стране такође задржавају право и да уреде, билатералним или мултилатералним споразумима, да извесној опасној роби чији је транспорт забрањен Анексом А, буде дозвољен међународни транспорт под одређеним условима на њиховим територијама, или да се опасној роби чији је међународни транспорт дозвољен одредбама Анекса А дозволи транспорт на њиховој територији под условима мање строгим него што су услови наведени у Анексима А и Б.

Анекси А и Б редовно подлежу изменама и допунама и ажурирају се још од ступања на снагу ADR.

Структура Анекса А и Б

Радна група за транспорт опасне робе (WP.15) Економске комисије за Европски одбор о копненом транспорту је донела одлуку, на својој педесет првој седници (26.10.1992. године) да реструктурише Анексе А и Б на основу предлога Међународног савеза за друмски транспорт (TRANS/WP.15/124, ставови 100-108). Главни циљеви су били да се захтеви учине прихватљивијима и лакшима за кориснике да би се могли лакше примењивати, и то не само на међународне транспортне операције према ADR него и у домаћем саобраћају у свим државама Европе кроз национално законодавство или законодавство Европске Уније, у циљу коначног обезбеђења доследног оквира стандарда на европском нивоу. Такође се сматрало неопходним да се идентификују јасније дужности разних учесника у транспортном ланцу, да се са више систематичности групишу захтеви који се односе на разне учеснике, и да се диференцирају правни захтеви ADR од европских и међународних стандарда који се могу применити у циљу задовољења ових захтева.

Структура је доследна оној у Препорукама о транспорту опасне робе Уједињених нација, Моделу прописа, IMDG Code и Правилнику о међународном железничком превозу опасне робе (RID).

Подељена је на девет делова, али и даље груписана у оквиру два анекса како би се ускладила са формулацијом члана 2 самог Споразума. Структура има следећи изглед:

Анекс А: *Опште одредбе и одредбе о опасним предметима и материјама*

- | | |
|-------|---|
| Део 1 | Опште одредбе |
| Део 2 | Класификација |
| Део 3 | Списак опасних терета, посебне одредбе као и изузећа у вези са ограниченим и изузетим количинама |
| Део 4 | Одредбе које се односе на паковање и цистерне |
| Део 5 | Процедуре за отпрему |
| Део 6 | Захтеви за израду и испитивање амбалаже, великог средства за паковање (IBC), велике амбалаже, цистерни и контејнера за расути терет |
| Део 7 | Одредбе које се односе на услове транспорта, утовара, истовара и руковања |

Анекс Б: *Одредбе о транспортној опреми и транспортним операцијама*

- | | |
|-------|---|
| Део 8 | Захтеви за посаду возила, опрему, операције и документацију |
| Део 9 | Захтеви за конструкцију и одобрење возила |

Део 1, који садржи опште одредбе и дефиниције, суштински је део, будући да он садржи све дефиниције појмова који се користе у свим другим деловима, и због тога што се у њему прецизно дефинишу обим и степен примене АDR, укључујући и могуће изузетке, као и примену других прописа. Он такође садржи и одредбе о обучавању, одступањима и прелазне одредбе, одговарајуће безбедоносне обавезе различитих учесника у транспортном ланцу при транспорту опасне робе, контролним мерама, саветнику за безбедност, ограничавања пролаза возила која транспортују опасну робу кроз друмске тунеле и безбедност транспорта опасне робе.

Основно упутство за употребу реструктурираног АDR чини табела А поглавља 3.2 која садржи списак опасне робе у нумеричком редоследу према UN бројевима. Чим се одреди UN број одређене опасне материје или предмета, табела обезбеђује унакрсно повезивање са посебним захтевима који се морају испунити за транспорт те материје или предмета, и са поглављима или одељцима у којима се могу наћи ти конкретни захтеви. Међутим, мора се имати на уму да се општи захтеви или посебни захтеви који се односе на класе у различитим Деловима морају примењивати уз посебне захтеве, као мерадавни.

Од стране Секретаријата приложен је индекс по азбучном редоследу који наводи UN број додељен одређеној опасној роби у виду табеле Б Поглавља 3.2 како би се олакшао приступ табели А када UN број није познат. Табела Б није званични део документа АDR и додата је издању само с циљем лакшег сналажења.

Када се за робу зна или сумња да је опасна а не може се нађу по имену ни у табели А ни у табели Б, мора се класификовати у складу са Делом 2, који садржи све релевантне процедуре и критеријуме за одређивање да ли се таква роба сматра опасном или не и који јој се UN број треба приписати.

Текстови који су у примени

Ова верзија („2017 АDR“) узима у обзир све нове измене и допуне усвојене од стране WP.15 у 2014, 2015. и 2016. години, објављене под називима документа ECE/TRANS/WP.15/231 и -/Corr.1 и ECE/TRANS/WP.15/231/Add.1, које, под условом да га прихвате уговорне стране у складу са чланом 14(3) Споразума, треба да ступе на снагу 01.01.2017. године.

Међутим, због прелазних одредби које су наведене у 1.6.1.1 Анекса А, може се наставити са применом претходне верзије („2015 АDR“) како је и наведено у складу са обавештењем депозитара C.N.354.2015.TREATIES-XI.B.14 и C.N.710.2015.TREATIES-XI.B.14 све до 30.06.2017. године.

Примена зависно од територије

ADR је Споразум између држава и због тога не постоји преовлађујући ауторитет у погледу његове примене. У пракси, контроле на путевима врше Уговорне стране, а непоштовање прописа тада може резултирати законским мерама против прекршилаца које спроводе национални надлежни органи у складу са домаћим законодавством. У самом АDR нису прописане никакве казне. У време објављивања, Уговорне стране су: Азербејџан, Албанија, Андора, Аустрија, Белгија, Белорусија, Бивша Југословенска Република Македонија, Босна и Херцеговина, Бугарска, Велика Британија, Грчка, Данска, Естонија, Ирска, Исланд, Италија, Казахстан, Кипар, Летонија, Литванија, Лихтенштајн, Луксембург, Мађарска, Малта, Мароко, Немачка, Норвешка, Пољска, Португалија, Република Молдавија, Румунија, Руска Федерација, Словачка, Словенија, Србија, Таџикистан, Тунис, Турска, Украјина, Финска, Француска, Холандија, Хрватска, Црна Гора, Чешка Република, Швајцарска, Шведска и Шпанија.

ADR се примењује на транспортне операције које се одвијају на територијама најмање двеју од наведених Уговорних страна. Поред тога, треба приметити да, у интересу једнообразности и слободне трговине у читавој Европској унији (EU), такође су усвојени Анекси А и Б АDR од стране Држава чланица Европске уније, као основа за регулисање транспорта опасне робе у друмском саобраћају у оквирима својих територија и између њих (Директива 2008/68/EC Европског Паламента и Савета од 24.9.2008. године о копноном транспорту опасне робе, са изменама и допунама). Известан број држава које нису чланице Европске Уније такође је усвојиле Анексе А и Б АDR као основу за своје национално законодавство.

Додатне практичне информације

Сва питања у вези са применом АDR треба упутити релевантним надлежним органима. Додатне информације могу се пронаћи на веб страници Одељка за транспорт UNECE, на следећој страни:

<http://www.unece.org/trans/danger/danger.htm>



Ова страница, која се непрестано ажурира, садржи линкове за следеће информације:

- Основне информације о АDR;
- Споразум (без анекса);
- Протокол о потписивању;
- Тренутни статус АDR;
- Нотификације депозитара;
- Информације о државама (Надлежни органи, именована);
- Писана упутства на више језика (ADR, писана упутства);
- Мултилатерални споразуми;
- АDR 2017 (Материјал);
- АDR 2015 (Материјал);
- АDR 2015 (Материјал са изменама и допунама);
- Претходне верзије (Материјали са изменама и допунама);
- Детаљи о публикацији и исправке;







САДРЖАЈ

ТОМ 1

		Страна
	Европски споразум о међународном друмском превозу опасне робе (ADR)	xiii
	Протокол о потписивању	xix
Анекс А	Опште одредбе и одредбе које се односе на опасне материје и предмете	
Део 1	Опште одредбе	
Поглавље	1.1 Област важности и примена	5
	1.1.1 Структура	5
	1.1.2 Област важности	6
	1.1.3 Изузећа	6
	1.1.4 Применљивост других прописа	12
	1.1.5 Примена стандарда	13
Поглавље	1.2 Дефиниције појмова и мерне јединице	15
	1.2.1 Дефиниције појмова	15
	1.2.2 Мерне јединице	37
Поглавље	1.3 Обука лица која учествују у транспорту опасне робе	39
	1.3.1 Област важности и примена	39
	1.3.2 Врсте обуке	39
	1.3.3 Документација	39
Поглавље	1.4 Безбедносне обавезе учесника	41
	1.4.1 Опште мере безбедности	41
	1.4.2 Обавезе главних учесника	41
	1.4.3 Обавезе других учесника	43
Поглавље	1.5 Одступања	45
	1.5.1 Привремена одступања	45
	1.5.2 <i>(Резервисано)</i>	45
Поглавље	1.6 Прелазне одредбе	47
	1.6.1 Опште одредбе	47
	1.6.2 Посуде под притиском и посуде за класу 2	50
	1.6.3 Трајно причвршћене цистерне (возила-цистерне), демонтажне цистерне и батеријска возила	51
	1.6.4 Контејнер-цистерне, преносиве цистерне и MEGC	55
	1.6.5 Возила	57
	1.6.6 Класа 7	59
Поглавље	1.7 Опште одредбе које се односе на радиоактивне материје	61
	1.7.1 Област важности и примена	61
	1.7.2 Програм заштите од зрачења	62
	1.7.3 Систем за управљање	63
	1.7.4 Посебан споразум	63
	1.7.5 Радиоактивне материје са другим опасним особинама	63
	1.7.6 Неусаглашености (недостаци)	64
Поглавље	1.8 Контролне и друге подстицајне мере за примену безбедносних захтева	65
	1.8.1 Административне контроле опасне робе	65
	1.8.2 Узајамна административна помоћ	65
	1.8.3 Саветник за безбедност	66
	1.8.4 Списак надлежних органа и тела именованих од стране државних органа	71
	1.8.5 Пријава ванредног догађаја са опасном робом	71
	1.8.6 Административне контроле за примену оцењивања усаглашености, периодичних контролисања, међуконтролисања и ванредних провера описаних у 1.8.7	76
	1.8.7 Поступак за оцењивање услагашености и периодично контролисање	78
	1.8.8 Поступак оцењивања услагашености за гасне патроне	84
Поглавље	1.9 Транспортна ограничења која су донели надлежни органи	87



			Страна
	1.9.5	Ограничења за тунеле	87
Поглавље	1.10	Безбедносне одредбе	91
	1.10.1	Опште одредбе	91
	1.10.2	Безбедносна обука	91
	1.10.3	Одредбе које се односе на робу са високом потенцијалном опасношћу	91
Део 2	Класификација		97
Поглавље	2.1	Опште одредбе	99
	2.1.1	Увод	99
	2.1.2	Принципи класификације	100
	2.1.3	Класификација материја које нису поименично наведене у табели А, део 3.2, укључујући растворе и смеше (као што су препарати, смеше и отпаци)	101
	2.1.4	Класификација узорака	107
	2.1.5	Класификација амбалаже, одбачене, празне, неочишћене	107
Поглавље	2.2	Посебне одредбе за поједине класе	109
	2.2.1	Класа 1: Експлозивне материје и предмети	109
	2.2.2	Класа 2: Гасови	139
	2.2.3	Класа 3: Запаљиве течне материје	149
	2.2.41	Класа 4.1: Запаљиве чврсте материје, самореагујуће материје, материје подложне полимеризацији и експлозивне чврсте материје умањене осетљивости	156
	2.2.42	Класа 4.2: Самозапаљиве материје	168
	2.2.43	Класа 4.3: Материје које у додиру са водом развијају запаљиве гасове	172
	2.2.51	Класа 5.1: Оксидирајуће материје	176
	2.2.52	Класа 5.2: Органски пероксиди	180
	2.2.61	Класа 6.1: Отровне материје	195
	2.2.62	Класа 6.2: Заразне материје	210
	2.2.7	Класа 7: Радиоактивне материје	218
	2.2.8	Класа 8: Нагризајуће материје	248
	2.2.9	Класа 9: Остале опасне материје и предмети	255
Поглавље	2.3	Поступци испитивања	277
	2.3.0	Опште одредбе	277
	2.3.1	Испитивање на изнојавање за експлозивне материје типа А	277
	2.3.2	Испитивање у вези са нитрираним смешама целулозе класе 4.1	279
	2.3.3	Испитивања запаљивих течних материја класе 3, 6.1 и 8	280
	2.3.4	Испитивање за утврђивање проточности (флуидности)	282
	2.3.5	Класификација органометалних материја у класе 4.2 и 4.3	284
Део 3	Списак опасне робе, посебне одредбе као и изузећа у вези са ограниченим и изузетим количинама		287
Поглавље	3.1	Општи захтеви	289
	3.1.1	Увод	289
	3.1.2	Званични назив за транспорт	289
	3.1.3	Смеше и раствори	291
Поглавље	3.2	Списак опасне робе	293
	3.2.1	Табела А: Списак опасне робе по нумеричком редоследу UN бројева	293
	3.2.2	Табела Б: Списак опасних материја и предмета ADR по азбучном редоследу	544

САДРЖАЈ

ТОМ 2

		Страна
Анекс А (наставак)	Опште одредбе и одредбе које се односе на опасне материје и предмете	1
Део 3 (наставак)	Списак опасне робе, посебне одредбе као и изузећа у вези са ограниченим и изузетим количинама	3
	Поглавље 3.3 Посебне одредбе које се односе на одређене предмете или материје	5
	Поглавље 3.4 Опасна роба пакована у ограниченим количинама	53
	Поглавље 3.5 Опасна роба пакована у изузетим количинама	57
Део 4	Одредбе које се односе на паковање и цистерне	61
	Поглавље 4.1 Употреба амбалаже, ИВС и велике амбалаже	63
	Поглавље 4.2 Употреба преносивих цистерни и UN гасних контејнера са више елемената (MEGC)	221
	Поглавље 4.3 Употреба трајно причвршћених цистерни (возила цистерни), демонтажних цистерни, контејнер цистерни и замењивих цистерни, чија су тела израђена од металних материјала, као и батеријских возила и гасних контејнера са више елемената (MEGC)	247
	Поглавље 4.4 Употреба цистерни од ојачаних пластичних влакана (ОПВ), трајно причвршћених цистерни (возила цистерни), демонтажних цистерни, контејнер цистерни и заменљивих цистерни	278
	Поглавље 4.5 Употреба и начин рада вакуум цистерни за отпатке	279
	Поглавље 4.6 <i>(Резервисано)</i>	280
	Поглавље 4.7 Употреба мобилних јединица за израду експлозивних материја или предмета са експлозивним материјама (MEMU)	281
Део 5	Процедуре за отпрему	283
	Поглавље 5.1 Опште одредбе	285
	Поглавље 5.2 Обележавање и означавање листицама опасности	293
	Поглавље 5.3 Означавање великим листицама опасности и обележавање контејнера, MEGC, MEMU, контејнер-цистерни, преносивих цистерни и возила	307
	Поглавље 5.4 Документација	319
	Поглавље 5.5 Посебне одредбе	339
Део 6	Захтеви за израду и испитивање амбалаже, ИВС, велике амбалаже, цистерни и контејнера за робу у расутом стању	345
	Поглавље 6.1 Захтеви за израду и испитивање амбалаже	347



			Страна
Поглавље	6.2	Захтеви за израду и испитивање посуда под притиском, аеросолних распршивача, малих гасних посуда (гасних патрона) и патрона горивних хелија са течним запаљивим гасом	379
Поглавље	6.3	Захтеви за израду и испитивање амбалаже за заразне материје категорије А класе 6.2	427
Поглавље	6.4	Захтеви за израду, испитивање и одобрење за комаде радиоактивних материја и одобрење за те материје	433
Поглавље	6.5	Захтеви за израду и испитивање ИВС	459
Поглавље	6.6	Захтеви за израду и испитивање велике амбалаже	485
Поглавље	6.7	Захтеви за израду контролисање и испитивање преносивих цистерни и UN - контејнера за гас са више елемената (MEGC)	495
Поглавље	6.8	Захтеви за израду, опремање, одобрење типа конструкције, контролисање и испитивање и обележавање трајно причвршћених цистерни (возила цистерне), демонтажних цистерни, контејнер-цистерни и замењивих цистерни, чија су тела произведена од металних материјала, као и батеријских возила и контејнера за гас са више елемената (MEGC)	553
Поглавље	6.9	Захтеви за пројектовање, израду, опремање, одобрење типа, испитивање и обележавање трајно причвршћених цистерни (возила цистерни), демонтажних цистерни, контејнер цистерни и замењивих цистерни, од ојачаних пластичних влакана (ОПВ)	603
Поглавље	6.10	Захтеви за израду, опремање, одобрење типа конструкције, контролисање и обележавање вакуум цистерни за отпатке	611
Поглавље	6.11	Захтеви за пројектовање, израду, контролисање и испитивање контејнера за робу у расутом стању	615
Поглавље	6.12	Захтеви за израду, опремање, одобрење типа, контролисање и испитивање и обележавање цистерни, контејнера за робу у расутом стању и посебних комора за експлозивне материје или предмете са експлозивним материјама у мобилним јединицама за израду експлозивних материја или предмета са експлозивним материјама (MEMU)	623
Део 7		Одредбе које се односе на услове транспорта, утовара, истовара и руковања	627
Поглавље	7.1	Опште одредбе	629
Поглавље	7.2	Одредбе које се односе на транспорт комада	631
Поглавље	7.3	Одредбе које се односе на транспорт у расутом стању	635
Поглавље	7.4	Одредбе које се односе на транспорт у цистернама	643
Поглавље	7.5	Одредбе које се односе на утовар, истовар и руковање	645



		Страна
Анекс Б	Одредбе о транспортној опреми и транспортним операцијама	661
Део 8	Захтеви за посаду возила, опрему, операције и документацију	663
Поглавље	8.1 Општи захтеви за транспортне јединице и њихову опрему	665
Поглавље	8.2 Захтеви за обуку чланова посаде возила	669
Поглавље	8.3 Остали захтеви које треба да испуни посада возила	677
Поглавље	8.4 Захтеви за надзор возила	679
Поглавље	8.5 Додатни захтеви за посебне класе или материје	681
Поглавље	8.6 Ограничења за пролазак возила којима се транспортује опасна роба кроз тунеле у оквиру путне мреже	685
Део 9	Захтеви за конструкцију и одобрење возила	687
Поглавље	9.1 Област примене, дефиниције и захтеви за одобрење возила	689
Поглавље	9.2 Захтеви за конструкцију возила	695
Поглавље	9.3 Додатни захтеви за комплетна или комплетирана ЕХ/II или ЕХ/III возила намењена за транспорт експлозивних материја и предмета (класа 1) у комадима	705
Поглавље	9.4 Додатни захтеви који се односе на конструкцију каросерије комплетних или комплетираних возила намењених за транспорт опасне робе у комадима (различитих од ЕХ/II и ЕХ/III возила)	707
Поглавље	9.5 Додатни захтеви који се односе на конструкцију каросерија комплетних или комплетираних возила намењених за транспорт чврсте опасне робе у расутом стању	709
Поглавље	9.6 Додатни захтеви који се односе на комплетна или комплетирана возила намењена за транспорт температурно контролисаних материја	711
Поглавље	9.7 Додатни захтеви који се односе на трајно причвршћене цистерне (возила цистерне), батеријска возила и комплетна или комплетирана возила намењена за транспорт опасне робе у монтажним цистернама капацитета изнад 1 m ³ или у контејнер цистернама, преносивим цистернама или контејнерима за гас са више елемената капацитета изнад 3 m ³ (ЕХ/III, FL и AT возила)	713
Поглавље	9.8 Додатни захтеви који се односе на комплене и комплетиране MEMU	717



ЕВРОПСКИ СПОРАЗУМ О МЕЂУНАРОДНОМ ДРУМСКОМ ПРЕВОЗУ ОПАСНЕ РОБЕ (АДР)

Стране уговорнице,

у жељи да повећају безбедност међународног друмског превоза, сложиле су се у следећем:

Члан 1.

У смислу овог споразума, подразумевају се:

- а) под „возила“ — аутомобили, чланковита возила, приколице и полуприколице онако како су дефинисани у члану 4. Конвенције о друмском саобраћају од 19. септембра 1949. године, изузев возила која припадају оружаним снагама неке стране уговорнице или која су под одговорношћу тих оружаних снага;
- б) под „опасна роба“ — материје и предмети чији је међународни друмски превоз забрањен прилозима А и Б или дозвољен само под одређеним условима;
- ц) под „међународни превоз“ сваки превоз који се обавља преко територије најмање две стране уговорнице возилима дефинисаним горе под а).

Члан 2.

1. Под резервом одредаба тачке 3. члана 4, опасна роба чији је превоз забрањен према прилогу А не може бити предмет међународног превоза.
2. Међународни превоз друге опасне робе је дозвољен, ако су испуњени:
 - а) услови предвиђени прилогом А за робу о којој се ради, за њихово паковање и етикетирање, и
 - б) услови предвиђени прилогом Б за конструкцију, опрему и употребу возила којим се превози роба, под резервом одредаба тачке 2. члана 4.

Члан 3.

Прилози уз овај споразум чине његов саставни део.

Члан 4.

1. Свака страна уговорница и даље има право да улазак опасне робе на своју територију регулише или забрани из разлога других но што је безбедност у току пута.
2. Возила која су била у употреби на територији једне стране уговорнице приликом ступања овог споразума на снагу или која су почела да се употребљавају два месеца после ступања Споразума на снагу моћи ће, за време од три године од дана ступања Споразума на снагу, обављати међународни превоз опасне робе, чак и ако њихова конструкција и опрема не задовољавају потпуно услове предвиђене прилогом Б за тај превоз. Међутим, посебним клаузулама прилога Б тај рок се може скратити.
3. Стране уговорнице могу и даље уговарати посебним двостраним или вишестраним споразумима да неке врсте опасне робе чији је сваки превоз забрањен овим споразумом могу, под одређеним условима, бити предмет међународног превоза на њиховим територијама или да опасна роба чији је међународни превоз дозвољен овим споразумом само под одређеним условима може бити на њиховим територијама предмет међународног превоза под условима мање строгим од оних који су предвиђени прилозима уз овај споразум. Посебни двострани или вишестрани споразуми о којима је реч у овој тачки биће достављени генералном

секретару Организације Уједињених нација који ће о њима обавестити стране уговорнице које нису потписнице тих споразума.

Члан 5.

Превоз на који се односи овај споразум подлеже и даље националним или међународним прописима који се, углавном, односе на друмски саобраћај, међународни друмски превоз или међународну размену робе.

Члан 6.

1. Земље чланице Економске комисије за Европу и земље које су примљене у Комисију у саветодавном својству сходно тачки 8. мандата те Комисије, могу постати стране уговорнице овога споразума:

- а) ако га потпишу;
- б) ако га ратификују пошто су га потписале под резервом ратификације;
- ц) ако му приступе.

2. Земље које могу учествовати у неким радовима Економске комисије за Европу, сходно тачки 11. мандата те Комисије, могу постати стране уговорнице овога споразума ако му приступе после његовог ступања на снагу.

3. Споразум ће бити отворен за потписивање до 15. децембра 1957. године. После тога дана он ће бити отворен за приступање.

4. Ратификација и приступање ће се вршити депоновањем инструмента код генералног секретара Организације Уједињених нација.

Члан 7.

1. Овај споразум ће ступити на снагу месец дана од дана кад број земаља поменутих у тачки 1. члана 6. које га буду потписале без резерве о ратификацији или буду депоновале свој инструмент о ратификацији или приступању, буде достигао цифру пет. Међутим, његови прилози ће се примењивати тек шест месеци по ступању самог Споразума на снагу.

2. За сваку земљу која буде ратификовала овај споразум или му буде приступила пошто га пет земаља поменутих у тачки 1. члана 6. буде потписало без резерве о ратификацији или буде депоновало свој инструмент о ратификацији или приступању, овај споразум ће ступити на снагу месец дана после депоновања инструмента о ратификацији или приступању те земље, а његови прилози ће се примењивати за ту земљу било од истог дана, ако до тог дана ступи на снагу, било, ако прилози дотле не ступе на снагу, до дана кад се ти прилози буду примењивали на основу одредаба тачке 1. овога члана.

Члан 8.

1. Свака страна уговорница ће моћи отказати овај споразум обавештењем упућеном генералном секретару Организације Уједињених нација.

2. Отказ ће почети да производи дејство дванаест месеци од дана кад генерални секретар буде примио то обавештење.

Члан 9.

1. Овај споразум ће престати да производи дејство ако, после ступања на снагу, број страна уговорница буде испод пет за време од дванаест узастопних месеци.

2. У случају да се закључи светски споразум о регулисању превоза опасне робе, свака одредба овог споразума која би била у супротности са неком од одредаба тог светског споразума била би, у односима између страна уговорница овог споразума које би постале

стране уговорнице тог светског споразума, и то од дана ступања тог светског споразума, аутоматски укинута и *ipso facto* замењена одговарајућом одредбом светског споразума.

Члан 10.

1. Свака земља ће моћи приликом потписивања овог споразума без резерве о ратификацији или приликом депоновања свог инструмента о ратификацији или приступању или у свако време касније, изјавити, обавештењем упућеним генералном секретару Организације Уједињених нација, да ће се овај споразум примењивати на све или део територија које она представља на међународном плану. Споразум и његови прилози ће се моћи примењивати на територији или територије поменуте у обавештењу месец дана од дана кад генерални секретар буде примио то обавештење.

2. Свака земља која, сходно тачки 1, овога члана, буде дала изјаву о примени Споразума на неку територију коју она представља на међународном плану моћи ће, сходно члану 8, отказати Споразум у погледу те територије.

Члан 11.

1. Сваки спор између две или више страна уговорница у погледу тумачења или примене овог споразума биће, уколико је могуће, решен путем преговора између страна у спору.

2. Сваки спор који не буде решен путем преговора поднеће се на арбитражу, ако то затражи једна од страна уговорница у спору и, према томе, изнеће се пред једног или више арбитра које заједнички изаберу стране у спору. Ако у року од три месеца од дана подношења захтева за арбитражу, стране у спору не успеју да се споразумеју о избору једног или више арбитра, ма која страна може затражити од генералног секретара Организације Уједињених нација да одреди јединственог арбитра пред кога ће се изнети спор на решење.

3. Одлука арбитра или арбитра, одређених сходно тачки 2. овога члана, биће обавезна за стране уговорнице у спору.

Члан 12.

1. Свака страна уговорница ће моћи у тренутку потписивања или ратификације Споразума или у тренутку приступања Споразуму изјавити да се не сматра обавезном према члану 11. Остале стране уговорнице неће бити обавезне на основу члана 11. према свакој страни уговорници која буде формулисала такву резерву.

2. Свака страна уговорница која буде формулисала резерву, сходно тачки 1. овога члана, моћи ће у свако време повући ту резерву обавештењем генералном секретару Организације Уједињених нација.

Члан 13.

1. Пошто овај споразум буде на снази три године, свака страна уговорница ће моћи, обавештењем упућеним генералном секретару Организације Уједињених нација, затражити сазивање конференције ради ревизије текста Споразума. Генерални секретар ће доставити тај захтев свим странама уговорницама и сазвати конференцију за ревизију ако му у року од четири месеца од дана кад он достави своје обавештење, најмање четвртина од укупног броја страна уговорница одговори да су сагласне са захтевом.

2. Ако се сазове конференција, сходно тачки 1. овога члана, генерални секретар ће о томе обавестити све стране уговорнице и позваће их да у року од три месеца доставе предлоге за које желе да буду размотрени на конференцији. Генерални секретар ће доставити свим странама уговорницама привремени дневни ред конференције, као и текст тих предлога, најкасније три месеца пре отварања конференције.



3. Генерални секретар ће позвати, на сваку конференцију сазвану сходно овоме члану, све земље о којима је реч у тачки 1. члана 6. као и земље које су постале Стране уговорнице у примени тачке 2. члана 6.

Члан 14¹

1. Независно од поступка за ревизију предвиђеног у члану 13, свака страна уговорница ће моћи предложити један или више амандмана на прилоге овога споразума. Она ће у ту сврху доставити текст амандмана генералном секретару Организације Уједињених нација. Да би се постигла усклађеност тих прилога са другим међународним споразумима о превозу опасне робе, генерални секретар ће моћи такође предложити амандмане на прилоге овога споразума.

2. Генерални секретар ће доставити свим странама уговорницама и сваки предлог дат сходно тачки 1. овога члана и о томе обавестити друге земље о којима је реч у тачки 1. члана 6.

3. Сматраће се да је усвојен сваки предложени амандман на анексе уколико у року од три месеца, рачунајући од дана када га је генерални секретар доставио, једна трећина страна уговорница, или најмање пет страна уговорница, уколико једна трећина прелази тај број, поднесе генералном секретару писмено образложење својих приговора на предложени амандман. Уколико се сматра да је амандман прихваћен, он ступа на снагу за све стране уговорнице после истека временског периода од још три месеца, осим у следећим случајевима:

(а) Када постоје слични амандмани који су сачињени или ће вероватно бити сачињени у оквиру других међународних споразума споменутих у тачки 1. овог члана, амандман ступа на снагу по истеку временског периода који ће одредити генерални секретар и то тако да амандман, кад год је то могуће, ступи на снагу истовремено када ступају на снагу и они амандмани који су сачињени или ће бити сачињени у оквиру других споразума; тај период неће бити краћи од једног месеца;

(б) Страна уговорница која подноси предлог амандмана може одредити у свом предлогу и дужи период од три месеца за ступање на снагу амандмана, уколико се он прихвати.

4. Генерални секретар ће што је могуће пре обавестити све стране уговорнице и све земље о којима је реч у тачки 1. члана 6. о свакој примедби коју прими од страна уговорница против предложеног амандмана.

5. Ако се предлог амандмана на прилоге не сматра прихваћеним и ако најмање још једна страна уговорница, поред оне која је предложила тај амандман, обавести писменим путем генералног секретара да је сагласна са предлогом, генерални секретар ће сазвати састанак свих страна уговорница и свих земаља о којима је реч у тачки 1. члана 6. у року од три месеца, рачунајући од истека тромесечног рока предвиђеног у тачки 3. овога члана за супротстављање амандману. Генерални секретар може такође позвати на тај састанак представнике:

а) међународних владиних организација које су надлежне за питања транспорта;

б) међународних невладиних организација чије су делатности непосредно везане за превоз опасне робе на територијама страна уговорница.

6. Сваки амандман који усвоји више од половине од укупног броја страна уговорница на састанку сазваном сходно тачки 5. овог члана, ступиће на снагу за све стране уговорнице у складу са модалитетима које на том састанку утврди већина страна уговорница које учествују на састанку.

¹ **Напомена Секретеријата:** Текст члана 14, став 3, уводи измену која је ступила на снагу 19. априла 1985. године у складу са Протоколом који је пренесен уговорним странама под обавештењем депозитара C.N.229.1975.TREATIES-8 од 18. септембра 1975. године.

Члан 15.

Сем обавештења предвиђених у чл. 13. и 14, генерални секретар Организације Уједињених нација ће обавестити земље о којима је реч у члану 6. тачка 1, као и земље које су постале стране уговорнице применом члана 6. тачка 2:

- а) о потписивањима, ратификацијама и приступањима сходно члану 6;
- б) о дану ступања на снагу Споразума и његових прилога сходно члану 7;
- ц) о отказима сходно члану 8;
- д) о укидању Споразума сходио члану 9;
- е) о обавештењима и отказима примљеним сходно члану 10;
- ф) о изјавама и обавештењима примљеним сходно члану 12. тач. 1 и 2;
- г) о прихватањима и дану ступања амандмана на снагу сходно члану 14. тач. 3. и 6.

Члан 16.

1. Протокол о потписивању овога споразума имаће исту снагу, важност и трајање као и сам Споразум, чијим ће се саставним делом сматрати.
2. Не допушта се никаква резерва на овај споразум, сем резерви унетих у Протокол о потписивању и резерви формулисаних сходно члану 12.

Члан 17.

После 15. децембра 1957. године, оригинал овога споразума ће бити депонован код генералног секретара Организације Уједињених нација, који ће доставити оверене копије свим земљама о којима је реч у члану 6. тачка 1.





У потврду чега су доле потписани, прописно за то овлашћени, потписали овај споразум.

Рађено у Женеви, тридесетог септембра хиљаду девет сто педесет седме године у једном примерку па енглеском и француском језику за текст самог Споразума и на француском за прилоге, с тим да су оба текста подједнако веродостојна за сам Споразум.





ПРОТОКОЛО ПОТПИСИВАЊУ





ПРОТОКОЛ О ПОТПИСИВАЊУ

ЕВРОПСКОГ СПОРАЗУМА О МЕЂУНАРОДНОМ ДРУМСКОМ ПРЕВОЗУ ОПАСНЕ РОБЕ (АДР)

У тренутку потписивања Европског споразума о међународном друмском превозу опасне робе (АДР), доле потписани прописно за то овлашћени,


1. сматрајући да се услови превоза опасне робе морем у Уједињено Краљевство или из њега битно разликују од услова прописаних прилогом А уз АДР и да је немогуће изменити их у блиској будућности да би било у складу са условима из прилога А,

водећи рачуна о томе да су Уједињено Краљевство обавезало да, као амандман на прилог А, поднесе специјалан додатак поменутог прилога А који би садржавао посебне одредбе примењиве на превоз опасне робе друмом-морем између континента и Уједињеног Краљевства,

одлучују да, до ступања на снагу тог специјалног додатка, опасна роба која буде превезена по режиму АДР у Уједињено Краљевство или из њега мора испуњавати одредбе прилога А уз АДР и, поред тога, прописе Уједињеног Краљевства у погледу превоза опасне робе морем;

2. узимају на знање изјаву представника Француске према којој Влада Републике Француске придржава себи право, одступајући од члана 4. тачка 2, да овлашћује возила која обављају превоз на територији неке друге стране уговорнице, ма ког дана та возила била стављена у употребу за обављање превоза опасне робе на француској територији, само ако та возила одговарају било условима предвиђеним за тај превоз прилогом Б, било условима које за тај превоз предвиђају француски прописи за превоз опасне робе друмом;

3. препоручују да, уколико је то могуће, пре него што буду поднети, сходно члану 14. тачка 1, или члану 13. тачка 2, предлози амандмана на овај споразум или његове прилоге буду предмет претходне дискусије на састанцима стручњака страна уговорница и, ако је потребио, других земаља о којима је реч у члану 6. тачка 1. Споразума, као и међународних организација о којима је реч у члану 14. тачка 5. Споразума.



АНЕКС А

**ОПШТЕ ОДРЕДБЕ И ОДРЕДБЕ
КОЈЕ СЕ ОДНОСЕ НА ОПАСНЕ
МАТЕРИЈЕ И ПРЕДМЕТЕ**







Поглавље 1.1

Област важности и примена

1.1.1 Структура

Прилози А и Б АDR су подељени у девет делова. Прилог А чине делови од 1. до 7. а прилог Б чине 8. и 9. део. Сваки део је подељен на поглавља, а свако поглавље на одељке и пододељке. У оквиру сваког дела, број дела је саставни део броја поглавља, одељка и пододељка; нпр. одељак 1, поглавље 2, дела 4, има број "4.2.1".

1.1.2 Област важности

1.1.2.1 У смислу члана 2 АDR, Прилог А утврђује:

- (а) опасну робу, која је искључена из међународног транспорта;
- (б) опасну робу, која је дозвољена у међународном транспорту и услове који се на њу односе (укључујући изузећа), а посебно:
 - класификацију робе, укључујући критеријуме класификације и одговарајуће методе испитивања;
 - употребу амбалаже (укључујући заједничко паковање);
 - употребу цистерни (укључујући њихово пуњење);
 - поступак при отпреми (укључујући обележавање и означавање комада листицама опасности, постављање великих листица опасности на транспортна средства и обележавање транспортних средстава, као и документацију и прописана обавештења);
 - одредбе које се односе на конструкцију, испитивање и одобрење за амбалажу и цистерне;
 - употребу транспортних средстава (укључујући утовар, заједничко товарење и истовар).

1.1.2.2 Прилог А садржи одређене одредбе, које се према члану 2 АDR односе на Прилог Б, или на оба Прилога А и Б, како следи:

- 1.1.1 Структура
- 1.1.2.3 (Подручје важности Прилога Б)
- 1.1.2.4
- 1.1.3.1 Изузећа у вези са начином обављања транспорта
- 1.1.3.6 Изузећа у вези са количинама које се транспортују по транспортним јединицама
- 1.1.4. Применљивост других прописа
- 1.1.4.5 Транспорти који се обављају осталим видовима саобраћаја осим друмског
- Поглавље 1.2 Дефиниције појмова и мерне јединице
- Поглавље 1.3 Обука лица која учествују у транспорту опасне робе
- Поглавље 1.4 Безбедносне обавезе учесника
- Поглавље 1.5 Одступања
- Поглавље 1.6 Прелазне мере
- Поглавље 1.8 Мере контроле и друге подстицајне мере за примену безбедносних прописа
- Поглавље 1.9 Транспортна ограничења која су донели надлежни органи
- Поглавље 1.10 Сигурносне одредбе
- Поглавље 3.1 Општи прописи
- Поглавље 3.2 Колоне (1), (2), (14), (15) и (19) (примена одредби делова 8 и 9 на поједине материје и предмете).



- 1.1.2.3 У смислу Члана 2 ADR, Прилог Б утврђује услове везане за конструкцију, опрему и коришћење возила која су дозвољена за транспорт опасне робе, као што су:
- захтеви који се односе на посаду возила, опрему и коришћење возила као и документацију;
 - захтеви који се односе на конструкцију и одобрења за возила.

1.1.2.4 У Члану 1. тачка (с) ADR реч «возило» не мора да се односи на једно исто возило. Међународни транспорт могу да обаве више различитих возила, уколико се он обавља на територији најмање двеју уговорних страна ADR, између пошиљаоца и примаоца који су наведени у транспортним документима.

1.1.3 **Изузећа**

1.1.3.1 **Изузећа везана за начин обављања транспорта**

Одредбе ADR не важе за:

- (а) транспорт опасне робе, који обављају физичка лица, ако је роба упакована за малопродају и ако је намењена за личну, или домаћу употребу, или за слободно време и спорт, под условом да су предузете мере које спречавају ослобађање садржаја под нормалним условима транспорта. Ако је ова роба запаљива течна материја, која се транспортује у резервоарима који се могу поново пунити од стране или за рачун приватних лица, укупна количина не сме да прекорачи 60 литара по посуди и 240 литара по транспортној јединици. Опасна роба у ИВС, у великој амбалажи или цистернама не сматра се да је упакована за трговину на мало;
- (б) транспорт машина или апарата, који у овом Анексу нису наведени, а који у својој унутрашњој конструкцији или у својим функционалним елементима садрже опасну робу, под условом, да су предузете мере које спречавају ослобађање садржаја у уобичајеним условима транспорта;
- (с) транспорт који обављају предузећа везано за своју главну делатност, као што су, испоруке за или враћање са градилишта у ниско и високоградњи или везано за мерења, радове на поправци и одржавању, у количинама које не прелазе 450 литара по паковању укључујући ИВС и велику амбалажу и максималне количине према пододелку 1.1.3.6. уз услов да су предузете мере које спречавају ослобађања садржаја под уобичајеним условима транспорта. Ова изузећа не важе за класу 7.

Транспорт, који предузећа обављају ради свог снабдевања, или спољне и унутрашње дистрибуције није обухваћен овим изузећем;

- (д) транспорт који обављају органи надлежни за хитну интервенцију или који се обављају под њиховом контролом, уколико је такав транспорт неопходан с обзиром на хитну интервенцију, а посебно транспорт
 - оштећених возила, која су учествовала у незгоди или су у квару, а садрже опасну робу, или
 - ради прихватања и сакупљања опасне робе у незгоди или ванредном догађају и одвожења на најближе одговарајуће безбедно место;
- (е) транспорт у случајевима хитних интервенција ради спасавања људи или заштите животне средине, под условом да су предузете све мере за његово безбедно обављање;
- (ф) транспорт неочишћених, празних, стабилних резервоара за складиштење, у којима су се налазили гасови класе 2 групе А, О или F, материје класе 3 или 9 групе паковања II или III, или пестициди класе 6.1 групе паковања II или III, под условом да:
 - су сви отвори херметички затворени са изузетком уређаја за растерећење притиска (уколико су постављени);
 - су предузете мере за спречавање истицања садржаја под уобичајеним условима транспорта;
 - је товар причвршћен на носачима или је у сандуцима или другим средствима за руковање, или је на возилу или у контејнеру, тако да се не може ослободити или

померити под уобичајеним условима транспорта.

Ово изузеће не важи за стабилне посуде (резервоаре) за складиштење, који су садржали експлозивне умањене осетљивости или материје чији је транспорт забрањен према ADR.

Напомена: За радиоактивне материје види такође под 1.7.1.4.

1.1.3.2 Изузећа у вези са транспортом гасова

Одредбе ADR не важе за:

- (а) гасове који се налазе у резервоарима или боцама за гориво као саставним делом возила којима се обавља транспорт и служе за њихово покретање или за рад њихових посебних уређаја који се користе или су намењени за коришћење у току превоза (нпр. уређаји за хлађење).

Гасови се могу превозити у трајно причвршћеним резервоарима или боцама за гориво које су директно повезане са мотором возила и/или помоћном опремом или покретним посудама под притиском, који су у складу са важећим законским прописима.

Укупан капацитет резервоара или боца за гориво, по транспортној јединици укључујући и оне дозвољене у складу са 1.1.3.3 (а), не сме да прелази количину енергије (MJ) или масе (kg), која одговара енергетском еквиваленту до 54 000 MJ.

Напомена 1: Вредност од 54 000 MJ енергетског еквивалента одговара ограничењима за гориво према 1.1.3.3 (а) (1500 литара). За енергетски садржај горива видите табелу у наставку:

Гориво	Енергетски садржај
Дизел	36 MJ/литар
Бензин	32 MJ/литар
Природни гас/Биогас	35 MJ/Nm ³
Течни нафтни гас (ТНГ)	24 MJ/литар
Етанол	21 MJ/литар
Биодизел	33 MJ/литар
Емулзија горива	32 MJ/литар
Водоник	11 MJ/Nm ³

Укупан капацитет не сме да прелази:

- 1080 kg за ТПГ и КПГ;
- 2250 литара за ТНГ.

Напомена 2: Контејнер опремљен са уређајима који се користе у току превоза, осигурани на возилу, сматра се саставним делом возила и на њега се примењују иста изузећа у погледу горива које је неопходно за управљање уређајима.

- (б) (Брисано);
- (с) гасове група А и О (према 2.2.2.1), ако притисак гаса у посуди или цистерни на температури од 20 °C износи највише 200 kPa (2 bar) и ако гас није у течном стању или дубоко расхлађен гас у течном стању; укључене су све врсте посуда или цистерни, као и делови машина и апарата;

Напомена: Ово изузеће не важи за светиљке. За светиљке види 1.1.3.10

- (д) гасове садржане у деловима и опреми возила (нпр. апарат за гашење пожара), укључујући и резервне делове (нпр. гасом пуњене гуме возила); ова изузећа важе и за гасом пуњене гуме возила које се транспортују као товар;
- (е) гасове у посебним уређајима возила, који су неопходни за функционисање ових уређаја у току транспорта (апарати за хлађење, резервоари за рибу, апарати за грејање итд.), као и у резервним посудама за такве уређаје и неочишћеним празним посудама за замену, који се транспортују истим транспортним јединицама;
- (ф) гасове садржаних у намирницама (изузев UN 1950) укључујући газирана пића;
- (г) гасове садржаних у лоптама предвиђеним за спорт и
- (х) (Брисано)

1.1.3.3 Изузећа у вези са транспортом течних погонских горива

Одредбе ADR не важе за транспорт:

- (а) горива у резервоарима возила којима се обавља транспорт, а које служи за њихово покретање или за функционисање њихових посебних уређаја који су коришћени или намењени за коришћење током транспорта.

Гориво се може транспортовати у трајно причвршћеним резервоарима, који су директно повезани са мотором возила и/или са помоћним уређајем и одговарају законским прописима, или се може транспортовати у преносивим посудама (као канистери).

Укупна запремина трајно причвршћених резервоара не сме да премаши 1500 литара по превозној јединици, а запремина резервоара који је причвршћен на приколицу не сме да премаши 500 литара. У преносивим резервоарима се може транспортовати највише 60 литара по превозној јединици. Ова ограничења не важе за возила интервентних јединица.

Напомена 1: Контејнер опремљен са уређајима који се користе у току превоза, осигурани на возилу, сматра се саставним делом возила и на њега се примењују иста изузећа у погледу горива које је неопходно за управљање уређајима.

Напомена 2: Укупни капацитет резервоара или боца за гориво, укључујући и оне који садрже гасовита горива, не сме прелазити енергетски еквивалент од 54 000 MJ (види Напомену 1 у 1.1.3.2 (а)).

(б) (Брисано)

(с) (Брисано)

1.1.3.4 Изузећа која се односе на посебне одредбе или опасне робе паковане у ограниченим или изузетим количинама

Напомена: За радиоактивне материје види такође под 1.7.1.4.

- 1.1.3.4.1 Транспорт одређене опасне робе изузет је делимично или у потпуности од захтева ADR на основу одређених, посебних одредби поглавља 3.3. Изузеће за опасану робу важи, ако је у колони б табеле А поглавља 3.2 наведена посебна одредба.

- 1.1.3.4.2 Одређена опасна роба може бити изузета, под условима из поглавља 3.4.

- 1.1.3.4.3 Одређена опасна роба може бити изузета, под условима из поглавља 3.5.

1.1.3.5 Изузећа у вези са празном неочишћеном амбалажом

Празна неочишћена амбалажа (укључујући ИВС и велику амбалажу), која је садржала материје класе 2, 3, 4.1, 5.1, 6.1, 8 и 9, не подлеже прописима ADR, ако су предузете одговарајуће мере да се искључи могућа опасност. Опасности су искључене, ако су предузете мере за искључење свих опасности класа 1. до 9.

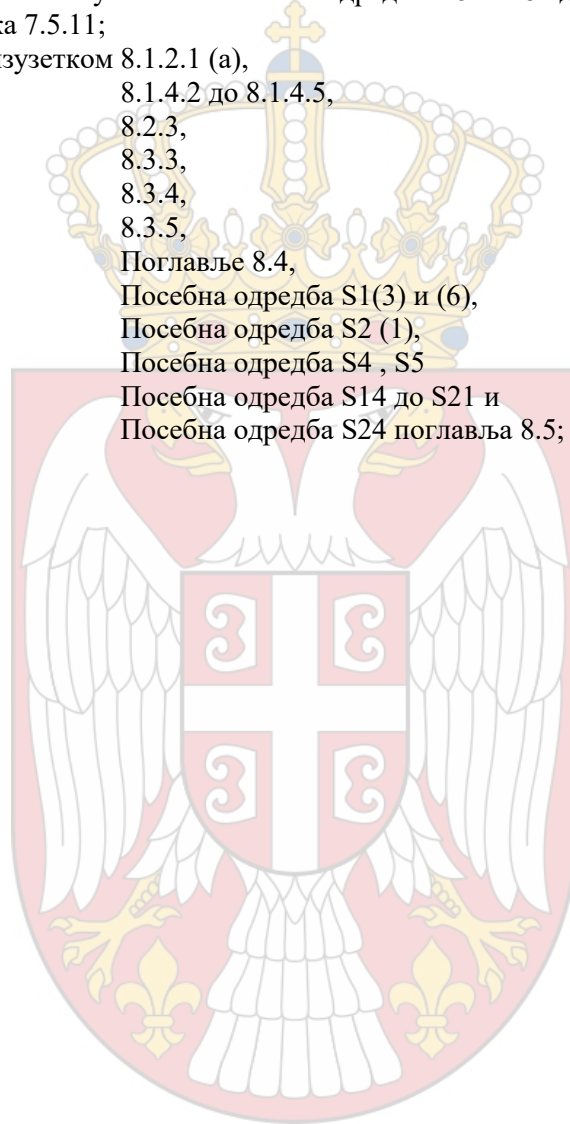
1.1.3.6 Изузећа у вези са количинама које се могу транспортовати по транспортној јединици

- 1.1.3.6.1 У смислу овог пододелка, опасна роба је сврстана у транспортне категорије 0, 1, 2, 3, или 4, као што је наведено у колони (15), табеле А, поглавља 3.2. Празна неочишћена амбалажа, у којој су се налазиле материје сврстане у транспортну категорију «0», такође се сврстава у транспортну категорију «0». Празна неочишћена амбалажа, у којој су се налазиле материје сврстане у друге транспортне категорије осим у категорију «0», сврстава се у категорију «4».



1.1.3.6.2 Уколико количина опасне робе која се транспортује транспортном јединицом не прелази вредност наведену за одређену транспортну категорију у колони (3) табеле у 1.1.3.6.3 (ако различита опасна роба спада у исту категорију) или вредност израчунату према 1.1.3.6.4 (уколико различита опасна роба спада у различите транспортне категорије), могу се транспортовати у коадима истом транспортном јединицом без примене одредби:

- поглавља 1.10; изузев за експлозивне материје и предмете са експлозивним материјама UN бројева 0104, 0237, 0255, 0267, 0289, 0361, 0365, 0366, 0440, 0441, 0455, 0456 и 0500 класе 1 подкласе 1.4 и изузев изузетих комада UN броја 2910 и 2911 класе 7 ако степен активности премашује вредности A₂;
- поглавља 5.3;
- одељка 5.4.3;
- поглавља 7.2 са изузетком посебних одредби V5 и V8 одељка 7.2.4;
- CV1 одељка 7.5.11;
- Дела 8 са изузетком 8.1.2.1 (а),
8.1.4.2 до 8.1.4.5,
8.2.3,
8.3.3,
8.3.4,
8.3.5,
Поглавље 8.4,
Посебна одредба S1(3) и (6),
Посебна одредба S2 (1),
Посебна одредба S4 , S5
Посебна одредба S14 до S21 и
Посебна одредба S24 поглавља 8.5;
- Дела 9.





1.1.3.6.3 Највећа укупна дозвољена количина опасне робе исте категорије по транспортној јединици наведена је у колони (3) табеле у наставку.

Транспортна категорија (1)	Материје или предмети, Група паковања или класификациони код/група или UN број (2)	Највећа укупна количина по транспортној јединици (3)
0	Класа 1: 1.1A/1.1L/1.2 L/1.3L/1.4L и UN 0190 Класа 3: UN 3343 Класа 4.2: материје сврстане у групу паковања I Класа 4.3: UN бројеви: 1183, 1242, 1295, 1340, 1390, 1403, 1928, 2813, 2965, 2968, 2988, 3129, 3130, 3131, 3132, 3134, 3148, 3396, 3398 и 3399 Класа 5.1: UN 2426 Класа 6.1: UN бројеви: 1051, 1600, 1613, 1614, 2312, 3250 и 3294 Класа 6.2: UN бројеви: 2814 и 2900 Класа 7: UN бројеви: 2912 до 2919, 2977, 2978, и 3321 до 3333 Класа 8: UN 2215 (АНХИДРИД МАЛЕИНСКЕ КИСЕЛИНЕ, РАСТОПЉЕН), Класа 9: UN бројеви: 2315, 3151 и 3152 и 3432 као и предмети који садрже такве материје или смеше као и празна неочишћена амбалажа, у којој су се налазиле материје ове транспортне категорије изузев оне која је сврстана у UN 2908.	0
1	Материје и предмети који су сврстани у групу паковања I, а не спадају у транспортну категорију 0, као и материје и предмети следећих класа: Класа 1: 1.1B до 1.1J ^(a) , 1.2B до 1.2J, 1.3C, 1.3G, 1.3H, 1.3J и 1.5D ^(a) Класа 2: групе T, TC ^(a) , TO, TF, TOC ^(a) и TFC аеросоли: групе C, CO, FC, T, TF, TC, TO, TFC и TOC хемикалије под притиском: UN број: 3502, 3503, 3504 и 3505 Класа 4.1: UN број: 3221 до 3224, 3231 до 3240, 3533 и 3534 Класа 5.2: UN број: 3101 до 3104 и 3111 до 3120	20
2	Материје које су сврстане у групу паковања II а не спадају у транспортну категорију 0, 1 или 4, као и материје и предмети следећих класа: Класа 1: 1.4B до 1.4G и 1.6N Класа 2: група F аеросоли: група F хемикалије под притиском: UN број: 3501 Класа 4.1: UN број: 3225 до 3230, 3531 и 3532 Класа 4.3: UN број 3292 Класа 5.1: UN 3356 Класа 5.2: UN број: 3105 до 3110 Класа 6.1: UN бројеви 1700, 2016 и 2017 и материје сврстане у групу паковања III Класа 9: UN бројеви: 3090, 3091, 3245, 3480 и 3481	333
3	Материје које су сврстане у групу паковања III, а не спадају у транспортну категорију 0, 2 или 4, као и материје и предмети следећих класа: Класа 2: групе A и O аеросоли: групе A и O хемикалије под притиском: UN број: 3500 Класа 3: UN 3473 Класа 4.3: UN 3476 Класа 8: UN број: 2794, 2795, 2800, 3028, 3477 и 3506 Класа 9: UN број: 2990 и 3072	1000
4	Класа 1: 1.4S Класа 4.1: UN број: 1331, 1345, 1944, 1945, 2254 и 2623 Класа 4.2: UN број: 1361 и 1362 група паковања III Класа 7: UN број: 2908 до 2911 Класа 9: UN бројеви 3268, 3499, 3508 и 3509 као и празна неочишћена амбалажа, у којој су се налазиле опасне материје са изузетком оних које спадају у транспортну категорију 0.	неограничено

^(a) За UN број: 0081, 0082, 0084, 0241, 0331, 0332, 0482, 1005 и 1017 највећа укупна количина по транспортној јединици износи 50 kg.



У претходној табели, "највећа укупна количина по транспортној јединици" значи за:

- предмете, укупна маса у kg (за предмете класе 1, нето маса пуњења експлозивне материје у kg; за опасну робу у уређајима и опреми, који је у овом прилогу ближе одређен, укупна количина садржане опасне робе у њима у kg, односно у литрима);
- чврсте материје, гасове у течном стању, дубоко расхлађене гасове у течном стању и растворене гасове, нето маса у kg;
- течне материје, укупна количина опасне робе изражена у литрима;
- компримоване гасове, адсорбоване гасове и хемикалије под притиском, номинална запремина посуда у литрима.

1.1.3.6.4 Ако се опасне робе које припадају различитим транспортним категоријама утврђеним у табели, транспортују истом транспортном јединицом, тада збир:

- количине материја и предмета транспортне категорије 1, помножен са 50,
 - количине материја и предмета наведених у фусноти а) табеле у 1.1.3.6.3 транспортне категорије 1, помножен са 20;
 - количине материје и предмета транспортне категорије 2, помножен са 3, и
 - количине материје и предмета транспортне категорије 3,
- не сме да премаши 1 000.

1.1.3.6.5 Одредбе овог поделења не односе се на опасну робу која је изузета према 1.1.3.1 (а), (b) и од (d) до (f), 1.1.3.2 до 1.1.3.5, 1.1.3.7, 1.1.3.9 и 1.1.3.10.

1.1.3.7 **Изузећа у вези са транспортом система производње и складиштења (акумулације) електричне енергије**

Прописи ADR не важе за системе производње и складиштења (акумулације) електричне енергије (нпр. литијумске батерије, електрични кондензатори, асиметрични кондензатори, металхидридни складишни (акумулациони) системи и горивне ћелије:

- (a) које су уграђене у транспортна средства, којима се обавља транспорт и која служе за њихово покретање или рад њихових уређаја;
- (b) које су садржане у уређају и служе за његов рад, који се користи током транспорта или за употребу током транспорта (нпр. преносиви рачунар)

1.1.3.8 *(Резервисано)*

1.1.3.9 **Изузећа која се односе на опасну робу која се у току транспорта користи као средство за расхлађивање и кондиционирање**

Ако се у возилима или контејнерима у сврху расхлађивања или кондиционирања користи опасна роба која је само загушљива (која разређује или истискује) кисеоник који се у нормалним случајевима налази у атмосфери), подлежу само одредбама 5.5.3.

1.1.3.10 **Изузећа која се односе на транспорт светиљки које садрже опасну робу**

Следеће светиљке не подлежу ADR, под условом да оне не садрже радиоактивне материје и не садрже живу у количинама изнад оних наведених у посебној одредби 366 поглавља 3.3:

- (a) светиљке које се прикупљају директно од појединаца и домаћинстава када се врши сакупљање или рециклажа;

Напомена: Ово такође укључује светиљке које су донели појединци на прво место за прикупљање, а које су затим пренесене до следећег места за сакупљање, прераду или рециклажу.

- (b) светиљке од којих свака садржи не више од 1 g опасне робе и упаковане тако да не садрже више од 30 g опасне робе по комаду, под условом да:

- (i) су светиљке произведене у складу са сертификованим системом управљања квалитетом;

Напомена: ISO 9001 се може користити у ову сврху.

и

- (ii) свака светиљка је било појединачно упакована у унутрашњу амбалажу, одвојена преградама, или окружена јастучастим материјалом за заштиту светиљки и упакована у јаку спољашњу амбалажу при чему су испуњене опште одредбе 4.1.1.1 и у стању су да прођу испитивање на пад са висине од 1,2 m;
- (c) коришћене, оштећене или дефектне светиљке од којих свака садржи не више од 1 g опасне робе до не више од 30 g опасне робе по комаду, када се врши сакупљање или рециклажа. Светиљке морају бити упаковане у довољно јаку спољну амбалажу ради спречавања ослобађања садржаја под нормалним условима транспорта при чему су испуњене опште одредбе 4.1.1.1 и у стању су да прођу испитивање на пад са висине од најмање 1,2 m;
- (d) светиљке које садрже само гасове група А и О (према 2.2.2.1) под условом да су паковане тако да се садржај светиљки, код било које напрслине која настане као последица удара, задржава у комаду.

Напомена: Светиљке које садрже радиоактивне материје наведене су у 2.2.7.2.2.2 (b).

1.1.4

Применљивост других прописа

1.1.4.1

(Резервисано)

1.1.4.2

Транспорт у транспортним ланцима, који укључује поморски и ваздушни саобраћај

1.1.4.2.1

Комади, контејнери, преносиве цистерне, контејнер-цистерне и MEGC, које не испуњавају у потпуности захтеве ADR за паковање, заједничко паковање, обележавање, означавање комада листицама опасности или постављање великих листица опасности и обележавање наранџастим таблама, али одговарају прописима IMDG Code или ICAO-TI, могу се транспортовати, уколико транспортни ланац укључује поморски или ваздушни транспорт, под следећим условима:

- (a) уколико комади нису обележени и означени листицама опасности према ADR, морају имати обележја и листице опасности према захтевима IMDG Code или ICAO-TI;
- (b) за заједничко паковање у једном комаду важе захтеви IMDG Code или ICAO-TI;
- (c) при транспорту у једном транспортном ланцу, који укључује поморски транспорт, контејнери, преносиве цистерне, контејнер-цистерне или MEGC, уколико нису обележени и означени великим листицама опасности према поглављу 5.3 ADR, морају бити обележени и означени великим листицама опасности према поглављу 5.3 IMDG Code. У овом случају, за обележавање самог возила важи само 5.3.2.1.1 ADR. За празне, неочишћене преносиве цистерне, контејнер цистерне и MEGC, ови захтеви важе и у случају додатног транспорта до станице за чишћење.

Ово одступање не важи за робу, која је сврстана као опасна у класе од 1 до 9 ADR, а не сматра се опасном према важећим захтевима IMDG Code или ICAO-TI.

1.1.4.2.2

Транспортне јединице, као једно или више возила другачијих од оних која транспортују контејнере, преносиве цистерне или контејнер-цистерне или MEGC, као што је предвиђено у 1.1.4.2.1 (c), и нису опремљене великим листицама опасности према одредбама одељка 5.3.1 ADR, али су обележене и означене великим листицама опасности према поглављу 5.3 IMDG Правилника, дозвољене су за транспорт у транспортном ланцу укључујући поморски транспорт, под условом да су испуњени услови за обележавање наранџастим таблама према одредбама 5.3.2 ADR.

1.1.4.2.3

За транспорт у транспортном ланцу, који укључује поморски и ваздушни транспорт, подаци наведени у 5.4.1 и 5.4.2 и у одређеним посебним одредбама поглавља 3.3, могу бити замењени транспортним документом и подацима према IMDG Code или ICAO-TI, под условом да су сви прописани додатни захтеви ADR, такође садржани.

Напомена: За транспорт према 1.1.4.2.1 види и 5.4.1.1.7. За транспорт у контејнерима види и 5.4.2.

- 1.1.4.3 **Употреба преносивих цистерни типа ИМО, дозвољених у поморском саобраћају**
Преносиве цистерне типа ИМО (типова 1, 2, 5 и 7) које не испуњавају захтеве поглавља 6.7 или 6.8, али које су израђене и одобрене пре 1. јануара 2003. године према одредбама IMDG Code (Амандмани 29-98), могу се и даље користити, под условом да испуњавају применљиве захтеве за периодична испитивања IMDG Code¹. Осим тога, они морају да испуњавају одредбе које одговарају упутствима у колони (10) и (11) табеле ADR у поглављу 3.2 и захтеве поглавља 4.2. Види такође 4.2.0.1 IMDG Code.
- 1.1.4.4 *(Резервисано)*
- 1.1.4.5 **Транспорти који се обављају осталим видовима саобраћаја сем друмског**
- 1.1.4.5.1 Ако се друмско возило, које испуњава захтеве ADR, на деоници трасе транспортује другим видом превоза, за ту деоницу транспортног пута се примењују само они домаћи или међународни прописи, који важе за транспорт опасне робе за тај вид саобраћаја у којем се друмско возило транспортује.
- 1.1.4.5.2 У случају који је наведен у 1.1.4.5.1, односне уговорне стране ADR могу уговорити примену захтева ADR за деоницу пута на којој се возило не транспортује друмским саобраћајем, а према потреби могу допунити додатним захтевима, уколико ови споразуми између односних уговорних страна ADR нису у супротности са регулативама међународног споразума о транспорту опасне робе транспортоване на начин, који се користи за транспорт друмског возила на поменутој деоници пута, нпр. Међународни Споразум за заштиту људског живота на мору (SOLAS), чије уговорне стране могу бити такође и уговорне стране ADR.
Ови споразуми морају бити достављени, од стране уговорне стране од које потиче иницијатива за њихово закључивање, Секретаријату Економске комисије Уједињених Нација за Европу, који о њима извештава све Уговорен Стране.
- 1.1.4.5.3 У случају да транспорт подлеже одредбама ADR, а на исти начин подлеже на целој или само на једној деоници пута одредбама међународног споразума, који регулише транспорт опасне робе неким другим видом транспорта сем друмског, и то на основу прописа који се односе на подручје примене одређених услуга моторних возила, у том случају важе одредбе међународног споразума за ову деоницу пута истовремено са онима у ADR, који нису неусаглашени са њима; остале клаузуле ADR не важе за предметну деоницу пута.
- 1.1.5 **Примена стандарда**
Ако се захтева примена стандарда и ако постоје супротности између стандарда и захтева ADR предност имају захтеви ADR. Захтеви стандарда који нису у супротности са ADR примењиваће се како су и наведени, укључујући захтеве било ког другог стандарда или дела стандарда, који је означен као нормативни у односу на предметни стандард.

¹ Међународна организација за поморску пловидбу (ИМО) је издала «Упутство за континуирану употребу постојећих ИМО типова преносивих цистерни и друмских возила цистерни за транспорт опасне робе» као циркуларно писмо DSC1/Cir.12 и Corrigenda. Енглеску текст: «Guidance on the Continued Use of Existing IMO Typ Portable Tanks and Road Tank Vehicles for the Transport of Dangerous Goods» може се наћи на интернет страници ИМО www.imo.org



Поглавље 1.2

Дефиниције појмова и мерне јединице

1.2.1 Дефиниције појмова

Напомена: Овај одељак садржи све опште и посебне дефиниције појмова које су приказане по азбучном редоследу. У заградама су дати преводи појмова на немачки и енглески језик.

Дефиниције које се користе у ADR:

А

ADN: Европски споразум о међународном транспорту опасне робе унутрашњим пловним путевима.

Аеросол (*Aerosol / Aerosoldispenser – Aerosol / Druckgaspackung*): предмет који се састоји од посуде која се не може поново пунити, која испуњава захтеве из одељка 6.2.6, произведена од метала, стакла или пластике, а која садржи компримовани, течни или растворени гас под притиском са или без течне, тестасте или прашкасте материје и која је опремљена уређајем за испуштање, који омогућава избацивање садржаја у облику суспензије чврстих или течних делића у гасу, у облику пене, пасте или прашка или у течном или гасовитом стању.

Амбалажа (*Packaging – Verpackung*): једна или више посуда и сви други саставни делови друге компоненте или материјали, који су потребни, да би посуда испунила своју функцију задржавања и сигурносну функцију за прихватање и сигурно чување садржаја [види и: „комбинована амбалажа“, „састављена амбалажа“, „унутрашња амбалажа“, „IBC“, „међуамбалажа“, „велика амбалажа“, „амбалажа од танког лима“, „спољна амбалажа“, „обновљена амбалажа“, „прерађена амбалажа“, „поново употребљена амбалажа“, „амбалажа за спасавање“ и „амбалажа која не пропушта прашину“].

Амбалажа која не пропушта прашину (*Sift-proof packaging - Satubdichte Verpackung*): амбалажа, која је непропусна за сув садржај, укључујући ту и фину прашину чврстих материја која настаје у току транспорта.

Амбалажа од танког лима (*Light-gauge metal packaging - Feinstblechverpackung*): амбалажа са округлим, елипсастим, правоуглим или вишеугаоним (и конусним) пресеком као и амбалажа са купастим вратом (грлићем) или амбалажа у облику канте од метала са дебљином зида мањом од 0,5 mm (нпр. бели лим), са равним или испупченим дном, са једним или више отвора која не спада под дефиницију појма: буре или канистер.

Амбалажа за спасавање (*Salvage packaging - Bergungsverpackung*): специјална амбалажа, која се користи код оштећених, неисправних, незаптивених или захтевима неодговарајућих комада са опасном робом или при превозу расуте или исцуреле опасне робе, ради обнављања или одлагања.

Велика амбалажа (*Large packaging – Großverpackung*): амбалажа која се састоји од спољне амбалаже, која садржи предмете или унутрашњу амбалажу, која:

- (а) је конструисана за механичко руковање и
- (б) има нето масу већу од 400 килограма или запремину већу од 450 литара, али највећу запремину до 3m³.

Велика амбалажа за спасавање (*Large salvage packaging – Große Bergungsverpackung*): означава посебну амбалажу која:

- (а) је конструисана за механичко руковање и
- (б) има нето масу већу од 400 kg или запремину већу од 450 l, али највећу запремину до 3m³,

у коју се смештају оштећени, неисправни, комади из којих цури опасна роба или комади који нису усаглашени, или опасна роба која се расула или испурела, ради обнављања или одлагања.

Комбинована амбалажа (*Combination packaging - Zusammengesetzte Verpackung*): амбалажа припремљена за сврху транспорта, са једном или више унутрашњих амбалажа, које према одредбама 4.1.1.5 морају да се уклопе у јединствену целину са спољном амбалажом.

Напомена: Појам "унутрашња амбалажа" који се користи за комбиновану амбалажу не треба поистовећивати са појмом "унутрашња посуда" који се користи код састављене амбалаже.

Међуамбалажа (*Intermediate packaging - Zwischenverpackung*): амбалажа, која се налази између унутрашње амбалаже или предмета и спољне амбалаже.

Обновљена амбалажа (*Reconditioned packaging - Reconditionierte Verpackung*): амбалажа, посебно:

(a) метално буре које је:

(i) очишћено на тај начин да су конструктивни материјали опет добили свој првобитни изглед, при чему су отклоњени сви остаци ранијег садржаја, као и унутрашња и спољна корозија, а такође и спољне облоге и листице опасности;

(ii) поново доведено у свој првобитни облик и првобитни профил, при чему су превоји (уколико их је било) поравнати и заптивени и измењене све заптивке који нису интегрални део амбалаже; и

(iii) након чишћења, али пре поновног фарбања, испитано, при чему оно, код којег су видљиве мале рупе, битно смањење дебљине материјала, замор материјала, оштећења на навојима или затварачима или други значајни недостаци, мора бити одбачено;

(b) буре или канистер од пластике:

(i) који су очишћени на тај начин да су конструктивни материјали поново добили свој првобитни изглед, при чему су отклоњени сви остаци од ранијег садржаја, као и спољне облоге и листице опасности;

(ii) чије су заптивке, које нису интегрални део амбалаже, замењене, и

(iii) који су након чишћења испитани, при чему амбалажа код које су видљива оштећења, као што су пукотине, набори или ломови, или оштећења на навојима или затварачима или други значајни недостаци, мора бити одбачена.

Поново употребљена амбалажа (*Reused packaging - Wiederverwendete Verpackung*): амбалажа, за коју је након испитивања утврђено да нема недостатака, који би могли да угрозе испитивање функционалности. Под ову дефиницију спада нарочито таква амбалажа, која се поново пуни истом или компатибилном робом и која се транспортује у оквиру исте продајне мреже која је под контролом пошиљаоца производа.

Поново употребљена велика амбалажа (*Reused large packaging - Wiederverwendete Großverpackung*): велика амбалажа предвиђена за поновну употребу за коју је утврђено да је без недостатака, који би утицали на успешно испитивање функције; овде спада посебно велика амбалажа која се поново пуни истом или компатибилном робом и која се транспортује у оквиру продајне мреже коју контролише пошиљалац производа.

Прерађена амбалажа (*Remanufactured packaging - Wiederaufgearbeitete Verpackung*): амбалажа, нарочито

(a) метално буре:

(i) које се добија прерадом типа, који не одговара захтевима поглавља 6.1, у UN тип амбалаже који одговара овим захтевима;

(ii) које се добија прерадом UN типа амбалаже који одговара захтевима поглавља 6.1 у други тип који одговара истим захтевима, или

(iii) код којег су замењени чврсто уграђени конструктивни елементи (као неодвојиви поклопац);

- (b) буре од пластике:
- (i) које се добија прерадом UN типа амбалаже у неки други UN тип (нпр. 1H1 у 1H2) или
 - (ii) код којег су замењени чврсто уграђени конструктивни елементи.

Прерађена бурад потпадају под захтеве поглавља 6.1, који важе за нову бурад истог типа.

Прерађена велика амбалажа (*Remanufactured large packaging-Wiederaufgearbeitete Großverpackung*): велика амбалажа од метала или круте пластике, која:

- (a) потиче од типа који не одговара захтевима, прерадом постаје UN тип конструкције који одговара захтевима
- (b) преобликовањем једног UN типа конструкције који одговара захтевима постаје други UN тип који одговара захтевима.

Прерађена велика амбалажа подлеже истим захтевима ADR као и нова велика амбалажа истог типа (види такође дефиницију типа конструкције у 6.6.5.1.2).

Сабирна амбалажа (*Overpack – Umverpackung*): завој/омотач, који се користи (у случају радиоактивних материја један пошиљалац) за формирање једне јединице, од једног или више комада, ради лакшег руковања и утовара у току транспорта. Примери за сабирну амбалажу су:

- (a) утоварна плоча, нпр. палета, на коју се ставља или слаже више комада, а која је осигурана пластичном траком, растегљивом или стежућом фолијом или другим погодним средствима, или
- (b) спољна заштитна амбалажа као сандук или сандук од летви.

Састављена амбалажа (*Composite packaging - Kombinationsverpackung*): амбалажа која се састоји од спољне амбалаже и унутрашње посуде израђене тако да унутрашња посуда и спољна амбалажа чине састављену амбалажу. Када је једном састављена, она чини нераздвојиву целину, која се као таква пуни, складишти, транспортује и празни.

Напомена: Појам "унутрашња посуда" који се користи за састављену амбалажу не треба поистовећивати са појмом "унутрашња амбалажа" који се користи код комбиноване амбалаже. На пример, унутрашњост састављене амбалаже БНА1 (пластични материјали) је као таква унутрашња посуда јер обично није пројектована да извршава функцију задржавања (резервоара) без спољне амбалаже и због тога није унутрашња амбалажа. када се у загради иза појма "састављена амбалажа" наводи материјал, ово се односи на унутрашњу посуду.

Спољна амбалажа (*Outer packaging – Außenverpackung*): спољна заштита комбиноване амбалаже укључујући материје са особинама упијања, материје за покривање и све друге саставне делове, који су потребни да обухвате и штите унутрашње посуде или унутрашњу амбалажу.

Унутрашња амбалажа (*Inner packaging – Innenverpackung*): амбалажа, уз коју је у транспорту потребна спољна амбалажа.

Амбалажни систем (*Confinement system - Einschließungssystem*): за транспорт радиоактивних материја: одобрени склоп фисионих материја и амбалажних елемената који су утврђени од конструктора и надлежног органа и који је предвиђен за одржавање критичне безбедности.

ASTM: је скраћеница за American Society for Testing and Materials: Америчко друштво за испитивања и материјале (*ASTM International, 100 Barr Harbor Drive, PO Box C700, West Conshohocken, PA 19428-2959, United States of America*).

Б

Батеријско возило (*Battery vehicle*): возило које се састоји од елемената, који су међусобно повезани преко спојне цеви и трајно причвршћени за то возило. Као елементи батеријских возила сматрају се боце, велике боце - тубе, бурад под притиском и свежењеви боца, као и цистерне за гасове дефинисане у 2.2.2.1.1 запремине од преко 450 литара.

Боца (*Cylinder – Flasche*): покретна посуда под притиском запремине до 150 литара. (види и „свежањ боца“).

Буре (*Drum – Fass*): цилиндрична амбалажа од метала, картона, пластике, шпер плоче или неке друге погодне материје са равним или испупченим дном. Под овај појам спадају и амбалаже других облика као нпр. округла амбалажа са купастим вратом (грлићем) или амбалажа у облику канте. Овде не спадају дрвена бурад и канистре.

Буре од дрвета (*Wooden barrel – Holzfass*): амбалажа од природног дрвета, округлог попречног пресека, која има испупчене зидове од дашчица и данца, обложене металним обручима.

Буре под притиском (*Pressure drum – Druckfass*): заварена покретна посуда под притиском запремине преко 150 а највише 1 000 литара (нпр. цилиндрична посуда опремљен обручима за котрљање, сферна посуда на клизним носачима).

В

Вакуум цистерна за отпатке (*Vacuum-operated waste tank – Saug-Druck-Tank für Abfälle*): трајно причвршћена цистерна, демонтажна цистерна, контејнер-цистерна или заменљиво тело, која је израђена или опремљена на посебан начин, а употребљава се, пре свега, за транспорт опасног отпада, да би се олакшало пуњење и пражњење отпада према захтевима поглавља 6.10. Цистерна, која у потпуности одговара захтевима поглавља 6.7 и 6.8 не сматра се вакуум цистерном за отпатке.

Вакуумски вентил (*Vacuum valve – Vakuumventil*): уређај са опругом који служи за заштиту цистерне од недозвољеног унутрашњег подпритиска.

Век употребе (*Service life – Betriebsdauer*): за састављене боце и велике боце, број година у току којих је дозвољено да боца или велика боца буду у употреби.

Велика амбалажа (*Large packaging – Großverpackung*): види под Амбалажа

Велика боца (Класа 2) – (*Tube, Class 2– Großflasche, Klasse 2*): покретна посуда под притиском бешавне или састављене израде са запремином преко 150 литара до највише 3 000 литара.

Велики контејнер (*Large container – Großcontainer*): (види: контејнер).

Возило (*Vehicle – Fahrzeug*): види батеријско возило, затворено возило, отворено возило, покривено возило и возило цистерна.

Возило цистерна (*Tank-vehicle – Tankfahrzeug*): возило са једним или више трајно причвршћених цистерни за транспорт течних, гасовитих, прашкастих или зрнастих материја. Састоји се – осим самог возила или возног постоља – од једног или више тела цистерни, њихових делова опреме и делова за спајање са возилом, или возним постољем.

Време задржавања (*Holding time – Haltezeit*): време које протекне од успостављања почетних услова пуњења до тренутка пораста притиска на најниже подешени притисак уређаја за ограничење притиска услед прилива топлоте код цистерни намењених за превоз дубоко расхлађених гасова у течном стању.

Напомена: За преносиве цистерне, види под 6.7.4.1.

Врећа (*Bag – Sack*): флексибилна амбалажа од: хартије, пластичне фолије, текстила, од тканих или других одговарајућих материјала.

Г

Гарантовање придржавања прописа (*радиоактивне материје*) – (*Compliance assurance, radioactive material – Gewährleistung der Einhaltung der Vorschriften*): систематски програм мера, који се примењује од стране надлежног органа са циљем да се обезбеди примена захтева ADR у пракси.

Гас (*Gas – Gas*): материја, која:

(а) на 50°C има притисак паре од преко 300 kPa (3 bar); или

(б) на 20°C и при стандардном притиску од 101,3 kPa се налази у потпуно гасовитом стању.

Гасна патрона (*Gas cartridge – Druckgaspackung*): (види: посуда, мала са гасом)

Гасни контејнер са више елемената MEGC (*Multiple-element gas container – Gascontainer mit mehreren Elementen*): уређај за транспорт који се састоји од елемената, који су међусобно повезани преко спојне цеви и монтирани у оквир. Као елементи MEGC сматрају се боце, велике боце, бурад под притиском и свежеви боца као и цистерне запремине од преко 450 литара за гасове дефинисане у 2.2.2.1.1.

Напомена: За UN-MEGC види поглавље 6.7.

GHS (*Globally Harmonized System of Classification and Labeling of Chemicals*): Глобални усаглашени систем за класификацију и обележавање хемикалија, шесто прерађено издање, објављен од стране Уједињених Нација документом ST/SG/AC.10/30/Rev.6.

Горивне ћелије (*Fuel cell – Brennstoffzelle*): електрохемијски уређај, који претвара хемијску енергију горива у електричну енергију, топлоту и реактивне производе.

Група паковања (*Packing group – Verpackungsgruppe*): група у коју су у сврху паковања, сврстане одређене материје на основу њиховог степена опасности у току транспорта.

Групе паковања имају следеће значење, које је у Делу 2 детаљније објашњено:

Група паковања I: материје високе опасности

Група паковања II: материје средње опасности

Група паковања III: материје мале опасности.

Напомена: Одређени предмети, који садрже опасне материје, такође су сврстани у једну групу паковања.

Д

Демонтажна цистерна (*Demountable tank – Abnehmbarer Tank*): цистерна – са изузетком трајно причвршћених цистерни, преносивих цистерни, контејнер цистерни и елемената батеријских возила или MEGC – са запремином већом од 450 литара, која због своје конструкције није одређена за транспорт робе без претовара и са којом се може руковати само у празном стању.

Детектор неутронског зрачења (*Neutron radiation detector – Neutronenstrahlungsdetektor*): означава уређај који детектује неутронско зрачење. У таквом уређају, гас може бити садржан у херметички затвореној електронској цеви претварача који конвертује неутронско зрачење у мерљиве електричне сигнале.

Досије за цистерне (*Tank record – Tankakte*): документ који садржи све технички релевантне информације које се односе на цистерне, батеријска возила или MEGC, као што су уверења наведена у 6.8.2.3, 6.8.2.4 и 6.8.3.4.

Е

ЕС-Директива (*EC-directive – EU-Richtlinie*): одредбе усвојене од стране надлежних Институција Европске заједнице, које су обавезујуће у погледу постизања циља за све државе чланице на које се односе, али је националним органима остављен избор форме и методе.

ЕСЕ-Уредба (*ECE Regulation – ECE Regelung*): уредба као прилог Споразуму о прихватању јединствених техничких прописа за возила на точковима, опреми и деловима који се уграђују и користе на возилима са точковима, као и услова за обострано признавање одобрења која се издају на основу ових прописа (Споразум из 1958. са изменама и допунама).

EN (стандард): Европски стандард објављен од стране Европског Комитета за Стандардизацију (*CEN, Avenue Marnix 17, B-1000 Bruxelles*).

Ж

Животни век пројекта (*Design life – Auslegungsdauer*): за састављене боце и велике боце, максимални животни век (у броју година) за који је боца или велика боца пројектована и одобрена у складу са применљивим стандардом.

З

Заједнички назив (*Collective entry – Sammeleintragung*): назив за дефинисану групу материја или предмета (види: поделељак 2.1.1.2, слова В, С и D).

Заменљиво тело (*Swap-body – Wechselaufbau (Wechselbehälter)*): (види: контејнер)

Заменљива цистерна (*Tank swap body – Tankwechselbau (Tankwechselbehälter)*): сматра се контејнер цистерном.

Запаљиве компоненте (паковања гаса под притиском, аеросол) (*Flammable component, for aerosols and gas cartridges – Entzündbare Bestandteile, Druckgaspackungen*): запаљиве течне материје, запаљиве чврсте материје или запаљиви гасови или смеша гасова дефинисана у Делу III Приручника за испитивања и критеријуме, поделељак 31.1.3, напомена 1 до 3. Овим описом нису обухваћене пирефорне, самозагревајуће или материје које реагују са водом. Хемијска топлота сагоревања се одређује једним од следећих поступака: ASTM D 240, ISO/FDIS 13943:1999 [E/F] 86.1 до 86.3 или NFPA 30B.

Запремина тела цистерне или одељка тела цистерне (*Capacity of shell or shell compartment – Fassungsraum eines Tankkörpers oder eines Tankkörperabteils*): укупна унутрашња запремина тела цистерне или одељка тела цистерне изражена у литрима или кубним метрима. Ако тело цистерне или одељак тела цистерне, због његовог облика конструкције, није могуће у потпуности напунити, користи се ова мања запремина за одређивање степена пуњења и обележавања цистерне.

Затварач (*Closure – Verschluss*): уређај који служи за затварање отвора на посуди.

Затворено возило (*Closed vehicle – Gedecktes Fahrzeug*): возило са конструкцијом, која може да се затвори.

Затворени контејнер (*Closed container*): (види: контејнер)

Затворени контејнер за робу у расутом стању (*Closed bulk container*): види контејнер за робу у расутом стању.

Заштићен ИВС (за металне ИВС) (*Protected IBC, for metal IBCs – Geschütztes Großpackmittel IBC*): види под ИВС

И

ИАЕА (*International Atomic Energy Agency*): Међународна агенција за атомску енергију (ИАЕА, Postfach 100, A-1400 Wien).

IBC- контејнер средње величине за робу у расутом стању (*Intermediate bulk container, IBC – Großpackmittel, IBC*): крута или флексибилна транспортна амбалажа, која није наведена у поглављу 6.1 и која:

- (a) има запремину
 - (i) од највише 3,0 m³ за чврсте и течне материје групе паковања II и III,
 - (ii) највише 1,5 m³ за чврсте материје групе паковања I, уколико су оне упаковане у флексибилне, пластичне, састављене, картонске и дрвене IBC,
 - (iii) највише 3,0 m³ за чврсте материје групе паковања I, уколико су оне упаковане у металне IBC,
 - (iv) највише 3,0 m³ за радиоактивне материје класе 7;
- (b) је конструисана за механичко руковање;
- (c) може да издржи оптерећење при руковању и транспорту, као што је утврђено испитивањима у поглављу 6.5

(види и "састављен IBC са унутрашњом посудом од пластике", "IBC од картона", "флексибилни IBC", "IBC од метала", "IBC од круте пластике" и "IBC од дрвета")

Напомена 1: Преносиве цистерне или контејнер цистерне, које испуњавају захтеве поглавља 6.7 или 6.8, не сматрају се IBC.

Напомена 2: IBC, који испуњавају захтеве поглавља 6.5, не сматрају се контејнерима у смислу ADR.

IBC од дрвета (*Wooden IBC – Großpackmittel IBC aus Holz*): круто или расклопиво средство од дрвета, са унутрашњом облогом (али не и унутрашњом амбалажом), као и са одговарајућом конструктивном опремом и опремом за руковање.

IBC од картона (*Fibreboard IBC – Großpackmittel IBC aus Pappe*): амбалажа од картона (*fibreboard IBC*): IBC од картона, са или без одвојивих горњих или доњих поклопаца, по потреби са унутрашњом облогом (али не и унутрашњом амбалажом), као и са одговарајућом конструктивном опремом и опремом за руковање.

IBC од метала (*Metal IBC – Metallenes Großpackmittel IBC*): IBC, који се састоји од металног тела као и одговарајуће опреме за руковање и конструктивне опреме.

Метални IBC – (*Protected IBC - for metal IBCs – Geschütztes Großpackmittel, IBC*): IBC који је опремљен додатном заштитом против удара. Ова заштита се може састојати, на пример, од вишеслојне сендвич конструкције или конструкције од двоструког зида или од оквира са решетком од метала.

Крути пластични IBC (*Rigid plastics IBC – Starrer Kunststoff IBC*): IBC са телом од круте пластике које може да буде опремљено одговарајућом опремом за руковање.

Прерађени IBC (*Remanufactured IBC – Wiederaufgearbeitetes Großpackmittel IBC*): IBC од метала, IBC од круте пластике или састављени IBC, који је:

- (a) произведен као тип UN из типа који не одговара типу UN или
- (b) преправљен из једног типа конструкције UN у други тип конструкције UN.

Прерађени IBC су предмет истих захтева ADR који се односе на нове IBCs истог типа (види такође дефиницију типа конструкције у 6.5.6.1.1).

Поправљен ИВС – (*Repaired IBC – Repariertes Großpackmittel IBC*): ИВС од метала, ИВС од круте пластике или састављени ИВС, који је због удара или из неког другог разлога (нпр. корозије, лома или других знакова смањења чврстоће у односу на испитане тип конструкције) тако обновљен да поново одговара испитаном типу конструкције и да је у стању да издржи испитивања. За сврхе ADR, поправком се сматра, замена крутог унутрашњег резервоара састављеног ИВС, резервоаром који одговара оригиналном типу конструкције истог произвођача. Овај појам, међутим не обухвата редовно одржавање крутог ИВС. Тело ИВС од круте пластике и унутрашњи резервоар састављеног ИВС не могу се поправљати. Флексибилни ИВС се не могу поправљати, уколико то није дозвољено од стране надлежног органа.

Редовно одржавање крутих ИВС (*Routine maintenance of rigid IBCs – Regelmäßige Wartung eines starren Großpackmittels IBC*): рутинске радње на ИВС од метала или ИВС од круте пластике или састављеном ИВС, као што су:

- (a) чишћење;
- (b) отклањање и поновно постављање или замена затварача: на телу (укључујући припадајуће заптивке) или на опреми за руковање, који одговарају оригиналној спецификацији произвођача, под условом да се преиспита заптивеност ИВС; или
- (c) обнављање конструктивне опреме, која нема директну функцију задржавања опасне робе или одржавање притиска пражњења, како би се успоставила подударност са испитаним типом конструкције (нпр. исправљање ногара или уређаја за подизање), под условом да не штети функцији задржавања ИВС.

Редовно одржавање флексибилног ИВС (*Routine maintenance of flexible IBCs – Regelmäßige Wartung eines flexiblen Großpackmittels IBC*): редовни радови на флексибилним ИВС од пластике или флексибилним ИВС од текстила, као :

- (a) чишћење или
 - (b) измена заменљивих саставних делова, који одговарају оригиналној спецификацији произвођача,
- под условом да ове радње немају негативан утицај на функцију задржавања флексибилног ИВС и не мењају му тип конструкције.

Састављени ИВС са унутрашњом посудом од пластике (*Composite IBC with plastic inner receptacle – Kombinationen IBC mit Kunststoff Innenbehälter*): ИВС који се састоји од круте облоге око унутрашње пластичне посуде са опремом за руковање и конструкционом опремом, тако, да унутрашња посуда и спољна облога након састављања чине неразводну целину, која се као таква пуни, складишти, транспортује или празни.

Напомена: Ако се израз »пластика« користи за унутрашње резервоаре састављених ИВС, он укључује и друге материјале од полимера као гума.

Флексибилни ИВС (*Flexible IBC – Flexibles Großpackmittel IBC*): тело састављено од фолије, тканине или неког другог флексибилног материјала или од комбинације материјала ове врсте, по потреби са унутрашњом облогом или пресвлаком, које је опремљено одговарајућом опремом за употребу и руковање.

ICAO International Civil Aviation Organization: Међународна организација за цивилно ваздухопловство (*ICAO, 999 University Street, Montreal, Quebec H3C 5H7, Canada*).

ICAO Technical Instruction: техничка упутства за безбедан транспорт опасне робе у ваздушном саобраћају, која су допуна прилогу 18 Чикашке конвенције за међународни цивилни ваздушни саобраћај (Чикаго 1944.), објављена од Међународне организације за цивилни ваздушни саобраћај (ICAO), Монтреал.

IMO: Међународна организација за поморску пловидбу (*IMO, 4 Albert Embankment, London SE1 7SR, United Kingdom*).

IMDG-Code: Међународни код за транспорт опасне робе поморским бродовима, одредбе за примену уз поглавље VII, део А Међународног споразума из 1974. године за заштиту људских живота на мору (Споразум SOLAS), коју је објавила Међународна организација за поморску пловидбу (ИМО) у Лондону.

Индекс критичне безбедности (CSI) (*Criticality Safety Index – Kritikalitätssicherheitskennzahl CSI*) наведен на комаду, сабирној амбалажи или контејнеру са фисионим материјама, за транспорт радиоактивних материја је број помоћу којег се контролише прекорачење зрачења у комаду, сабирној амбалажи или контејнеру са фисионим материјама.

Интензитет зрачења (*Radiation level – Dosisleistung*): за транспорт радиоактивних материја, одговарајући степен дозирања у милисивертима по сату или микросивертима по сату.

Искључива употреба (*Exclusive use – Ausschließliche Verwendung*): за транспорт радиоактивних материја, означава самосталну употребу возила или великог контејнера од стране једног јединог пошиљаоца, при чему се сви поступци утовара, транспорта и истовара пре, у току и након транспорта обављају у складу са упутствима пошиљаоца или примаоца, ако се тако захтева у ADR.

ISO (стандард): међународни стандард објављен од стране Међународне организације за стандардизацију (*ISO - Internationale Organisation für Normung (ISO, 1, rue de Varembe, CH-1204 Geneve 20)*).

Испитивање заптивености (*Leakproofness test – Dichtheitsprüfung*): испитивање којим се проверава заптивеност цистерне, амбалаже или ИВС, као и опреме или уређаја за затварање.

Напомена: За преносиве цистерне види поглавље 6.7.

Испитни притисак (*Test pressure – Prüfdruck*): притисак који треба да се примени при испитивању притиском, при првом и поновном испитивању [види и прорачунски притисак, притисак пражњења, притисак пуњења и највећи радни притисак (надпритисак)].

Напомена: За преносиве цистерне види поглавље 6.7.

Истовар (*Unloading – Entladen*): све радње које извршава истоварилац, у складу са дефиницијом за истовариоца.

Истоварилац (*Unloader – Entlader*): предузеће које

- (a) истовара контејнер, контејнер за робу у расутом стању, MEGC, контејнер цистерну или преносиву цистерну из возила или
- (b) истовара упаковану опасну робу, мали контејнер или преносиву цистерну из возила или контејнера
- (c) опасну робу празни из цистерне (возила цистерне, одвојиве цистерне, преносиве цистерне или контејнер цистерне) или из батеријског возила, MEMU или MEGC или из возила, великог контејнера или малог контејнера за робу у расутом стању или контејнера за робу у расутом стању.

К

Калем (класа 1) (*Reel class 1 – Spule Klasse 1*): уређај од пластике, дрвета, картона, метала или неког другог одговарајућег материјала, који се састоји од вретена са или без бочних зидова на оба краја вретена. Материје и предмети морају бити намотани на вретено и по потреби обезбеђени бочним зидовима.

Канистер (*Jerrican – Kanister*): амбалажа од метала или пластике, четвороугаоног или вишеугаоног пресека са једним или више отвора.

Комад (Комадна роба) (Package – Versandstück): финални производ поступка паковања, припремљен за отпрему а састоји се од амбалаже, велике амбалаже или ИВС, и њиховог садржаја. Појам обухвата и посуде под притиском за гасове према дефиницији појмова у овом одељку, као и предмете, који због своје величине, масе или облика могу да се транспортују неупаковани, или на носачима, сандуцима од летава или уређајима за руковање. Осим за транспорт радиоактивних материја овај појам не важи за робу који се транспортује у расутом стању, као ни за материје, које се транспортују у цистернама.

Напомена: За радиоактивне материје види 2.2.7.2, 1.4.9.1.1 и поглавље 6.4.

Комбинована амбалажа (Combination packaging - Zusammengesetzte Verpackung): види под Амбалажа

Комплетна пошиљка (Full load – Geschlossene Ladung): свака пошиљка, која потиче од једног пошиљаоца, са искључивим правом коришћења возила или великог контејнера, при чему се сви поступци товарења обављају према упутствима пошиљаоца или примаоца.

Напомена: Одговарајући појам за радиоактивне материје је "искључива употреба".

Компримовани природни гас (КПГ) (Compressed Natural Gas CNG – Verdichtetes Erdgas): гас под притиском који се састоји од природног гаса са високим садржајем метана, сврстан у UN 1971.

Конструктивна опрема (Structural equipment – Bauliche Ausrüstung):

- (a) за цистерне, возила-цистерне или демонтажне цистерне, значи елементи за укрућивање постављени споља или унутра на тело цистерне, елементи за причвршћивање и заштиту тела;
- (b) за цистерне, контејнер-цистерне, значи елементи за укрућивање постављени споља или унутра на тело цистерне, елементи за причвршћивање, заштиту или стабилизацију тела;
Напомена: За преносиве цистерне види поглавље 6.7
- (c) за елементе батеријских возила или MEGC значи елементи за укрућење постављени споља на тело цистерне или посуде, елементи за причвршћивање, заштиту или стабилизацију тела;
- (d) за ИВС (изузев флексибилних ИВС) значи делови за ојачање, учвршћење, руковање, заштиту или стабилизацију тела средстава за паковање (укључујући основу палета за састављен ИВС са унутрашњом посудом од пластике).

Конструкциони челик (Mild steel - Baustahl): челик чија је најмања затезна чврстоћа између 360 N/mm² и 440 N/mm².

Напомена: За преносиве цистерне види поглавље 6.7

Контејнер (Container): средство за транспорт (оквирна конструкција или слично средство):

- трајног квалитета и због тога довољно отпорно да се може поново употребити,
- специјално изграђено, да олакша транспорт робе једним или више видова саобраћаја без промене товара,
- опремљено уређајима, који олакшавају причвршћивање и руковање нарочито приликом промене транспортног средства,
- тако изграђено, да се лако пуни или празни.
- који, са изузетком контејнера за транспорт радиоактивних материја, има унутрашњу запремину од најмање 1m³.

Замениво тело (*Swap body - Wächselaufbau, Wächselbehälter*): контејнер који се према европском стандарду EN283 (у издању из 1991) одликује следећим особинама:

- с обзиром на механичку чврстоћу, намењен је искључиво за транспорт железничким колима или возилима у сувоземном и трајектном (*roll-on roll-off*) саобраћају,
- не може се слагати,
- може се скидати са возила помоћу опреме на возилу, поставити на потпорне ногаре, односно са њих опет подизати.

Напомена: Појам контејнер не обухвата уобичајене амбалаже, ни ИВС, ни контејнер цистерну или возила. Међутим, контејнер може да се користи као амбалажа за транспорт радиоактивних материја.

Велики контејнер (*Large container – Großcontainer*):

- (а) контејнер који не одговара дефиницији појма малог контејнера;
- (б) у смислу CSC, је контејнер са четворугаоном основом, површине:
 - (i) најмање 14 m² (150 sq ft) или
 - (ii) најмање 7 m² (75 sq ft), ако је опремљен горњим угаоним ојачањима.

Затворени контејнер (*Closed container – Geschlossener Container*): потпуно затворен контејнер са крутим кровом, бочним зидовима, чеоним странама и дном. Појам обухвата и контејнер са кровом који се отвара, где кров у току транспорта може бити затворен.

Мали контејнер (*Small container – Kleincontainer*): контејнер, који има унутрашњу запремину највише 3 m³.

Отворени контејнер (*Open container – Offener Container*): контејнер са отвореним кровом или контејнер са платформом.

Покривени контејнер (*Sheeted container – Bedeckter Container*): отворен контејнер, који је за заштиту робе опремљен покривачем (цирадом).

Контејнер за робу у расутом стању (*Bulk container - Schüttgut-Container*): контејнер (укључујући евентуалне облоге или покриваче) који је намењен за транспорт чврстих материја који су у директном контакту са зидовима контејнера. Амбалажа, ИВС, велика амбалажа и цистерне нису обухваћене овим појмом.

Контејнер за робу у расутом стању је:

- трајног квалитета и довољно отпоран за поновну употребу,
- посебно израђен да би олакшао транспорт једним или више транспортних средстава без промене товара,
- опремљен уређајима ради олакшаног руковања,
- запремине од најмање 1,0 m³.

Примери за контејнер за робу у расутом стању су: контејнер, контејнер за транспорт ван обале, контејнер за складиштење робе у расутом стању, замениви контејнери у облику корита, ваљкасти контејнер и товарни простор за материје у возилу.

Напомена: Ова дефиниција примењује се само на контејнере за робу у расутом стању који испуњавају захтеве из Поглавља 6.11.

Затворени контејнер за робу у расутом стању (*Closed bulk container - Geschlossener Schüttgut-Container*) потпуно затворен контејнер са чврстим кровом, бочним странама, чеоним странама и дном (укључујући дно у облику левка). Појам обухвата и контејнере са кровом за робу у расутом стању, бочним странама или чеоним странама које се отварају и које се у току транспорта могу затворити. Затворени контејнери за робу у расутом стању могу бити опремљени отворима који омогућавају размену паре и гасова са ваздухом и који при нормалним условима транспорта спречавају пропуштање чврстих материја као и продирање кишнице или воде услед прскања;

Покривени контејнер за робу у расутом стању (*Sheeted Bulk Container - Bedeckter Schüttgut-Container*) са горње стране отворен контејнер за робу у расутом стању са чврстим дном (укључујући дно у облику левка), чврстим бочним страницама и чврстим чеоним страницама, без чврстог покривача.

Флексибилни контејнер за робу у расутом стању (*Flexible bulk container – Flexibler Schüttgut-Container*): флексибилни контејнер чија запремина не прелази 15 m³ укључујући облоге и причвршћене уређаје за руковање, и опрему за употребу;

Контејнер за транспорт ван обале (*Offshore bulk container – Offshore-Schüttgut-Container*): контејнер за робу у расутом стању, који је посебно конструисан за поновну употребу за транспорт од, до и између ванобалних објеката. Контејнер за транспорт ван обале је конструисан и израђен према Смерницама за дозволе ванобалних - контејнера којима се рукује на отвореним морима, које су утврђене у документу MSC/Cir.860, Међународне организације за поморски транспорт ИМО.

Контејнер цистерна (*Tank-container – Tankcontainer*): средство за транспорт који одговара дефиницији појма контејнера и састоји се од тела и делова опреме, укључујући уређаје, који омогућавају премештање контејнер цистерне без битне промене положаја равнотеже; користи се за транспорт гасовитих, течних, прашкастих и зрнастих материја, а када се користи за транспорт гасова дефинисаних у 2.2.2.1.1, има запремину преко 0,45 m³ (450 литара).

Напомена: ИВС који испуњавају захтеве поглавља 6.5, не сматрају се контејнер цистернама.

Контролна температура (*Control temperature – Kontrolltemperatur*): највиша температура на којој се безбедно могу транспортовати органски пероксиди или самореагујуће материје.

Контролно тело (*Inspection body – Inspektionsstelle, Prüfstelle*): означава независно контролно и испитно тело које је одобрено од стране надлежног органа.

Корисник контејнер цистерне, преносиве цистерне (*Tank-container/portable tank operator – Betreiber einer Tankcontainers, eines ortsbeweglichen Tanks*): предузеће на чије су име контејнер цистерна, преносива цистерна регистровани или дозвољени за саобраћај.

Криогени резервоар (*Cryogenic receptacle – Kryo-Behälter*): покретна термоизолована посуда под притиском за транспорт дубоко расхлађеног гаса у течном стању запремине највише 1 000 литара (види такође “отворени криогени резервоар”).

Критична температура (*Critical temperature – Kritische Temperatur*): температура изнад које материја не може остати у течном стању.

кроз или у – *through or into – durch oder in*: за транспорт радиоактивних материја: Кроз или у земљама, у којима се транспортује пошиљка, али не важе за земље “преко” којих се пошиљка транспортује ваздушним путем, под условом да се у овим земљама не врши планско међуслетање.

М

Мали контејнер (*Small container – Kleincontainer*): види контејнер.

Напомена: За радиоактивне материје види 2.2.7.2.

Маса комада (*Mass of package – Masse eines Versandstückes*): ако није другачије прописано, то је бруто маса комада. Маса контејнера и цистерни које се користе за транспорт робе, није садржана у укупној маси.

Материје животињског порекла (*Animal material – Tierische Stoffe*): Тела животиња, делови тела животиња или храна за животиње животињског порекла.

MEGC: види гасни контејнер са више елемената.

Међуамбалажа (*Intermediate packaging – Zwischenverpackung*): види под Амбалажа

MEMU

Мобилна јединица за израду експлозивних материја и предмета са експлозивним материјама (MEMU) – (*Mobile explosives manufacturing unit – Mobile Einheit zur Herstellung von explosiven Stoffen oder Gegenstände mit Explosivstoffe*): јединица или возило, на које је причвршћена јединица, за израду и пуњење експлозивним материјама или предметима са експлозивним материјама направљеним од опасне робе које нису експлозивне материје или предмети са експлозивним материјама. Јединица се састоји од различитих цистерни, контејнера за робу у расутом стању и опреме као што су пумпе и слична опрема. MEMU може да има посебне товарне просторе за упаковане експлозивне материје или предмете са експлозивним материјама.

Напомена: Иако појам MEMU садржи израз „за израду и пуњење експлозивних материја или предмета са експлозивним материјама“, прописи за MEMU важе само за транспорт а не и за израду и пуњење експлозивних материја или предмета са експлозивним материјама.

Металхидридни складишни (акумулациони) системи (*Metal hydride storage system – Metallhydrid-Speichersystem*): Појединачни целовити складишни (акумулациони) систем за водоник који садржи посуду, металхидрид, уређај за растеређење притиска, запорни вентил, опрему за руковање и унутрашње саставне делове и користи се само за транспорт водоника.

Н

Надлежни органи (*Competent authority – Zuständige Behörde*): органи или друге службе који су као такви одређени за све појединачне случајеве према националним прописима сваке државе.

Назив н.д.н. - [није другачије наведен] (*N.O.S. entry [not otherwise specified entry] – n.a.g. Eintragung [nicht anderwertig genannte Eintragung]*): заједнички назив, којим се материје, смеше, раствори или предмети могу разврставати, ако

- (a) нису поименично наведени у табели А поглавља 3.2
- (b) поседују хемијске, физичке и/или опасне особине, које одговарају класи, класификационом коду, групи паковања и опису назива н.д.н.

Највећа дозвољена бруто маса (*Maximum permissible gross mass – Höchstzulässige Bruttomasse*):

- (a) (IBC): збир масе IBC, целокупне опреме за руковање или конструктивне опреме и највеће дозвољене нето масе;
- (b) (за цистерне): збир сопствене масе цистерне и највећег дозвољеног товара за транспорт.

Напомена: За преносиве цистерне види поглавље 6.7.

Највећа запремина (*Maximum capacity – Höchster Fassungsraum*): највећа унутрашња запремина посуде или амбалаже, укључујући велику амбалажу и IBC изражено у m³ или литрима.

Највећа нето маса (*Maximum net mass – Höchste Nettomasse*): највећа нето маса садржаја појединачне амбалаже или највећи збир маса унутрашње амбалаже и њиховог садржаја, изражена у килограмима.

Највиши нормални радни притисак (*Maximum normal operating pressure – Höchster nominaler Betriebsdruck*): за транспорт радиоактивних материја: Највећи притисак изнад ваздушног (атмосферског) притиска на средњој надморској висини, који се развије у систему задржавања у току једне године под условима температурног или сунчевог зрачења, који одговарају условима средине, без проветравања, спољног хлађења помоћним системом или радном (погонском) контролом током транспорта.

Највиши радни притисак, надпритисак (*Maximum working pressure, gauge pressure – Höchster Betriebsdruck, Überdruck*): највиши од следећа три притиска који се могу појавити на врху цистерне када је у радном положају:

- (a) највиши стварни притисак, који је у цистерни дозвољен током пуњења (највиши дозвољени притисак пуњења);
- (b) највиши стварни притисак, који је у цистерни дозвољен током пражњења (највиши дозвољени притисак пражњења);
- (c) стварни надпритисак који је изазван садржајем у цистерни (укључујући сувишне гасове) при највишој радној температури.

Уколико посебним захтевима у поглављу 4.3 није ништа друго прописано, бројчана вредност овог радног притиска (надпритисак) не сме бити мања од притиска паре (апсолутни притисак) материје за пуњење на 50 °C.

Код цистерни са сигурносним вентилима (са или без распрскавајућих дискова) са изузетком цистерни за транспорт компримованог гаса, гаса у течном стању или у раствору класе 2, највиши радни притисак (надпритисак) је једнак прописаном притиску при отварању ових сигурносних вентила (види и прорачунски притисак, притисак пражњења, притисак пуњења и испитни притисак).

Напомена 1: *Највиши радни притисак није применљив код цистерни које се празне путем гравитације према 6.8.2.1.14 (a).*

Напомена 2: *За преносиве цистерне види поглавље 6.7.*

Напомена 3: *За затворене криогене резервоаре види напомену уз 6.2.1.3.6.5.*

Нето експлозивна маса [NEM] (*Net explosive mass – Netto-Explosivstoffmasse*): укупна маса експлозивне материје без амбалаже, кућишта, итд. (појмови „нето експлозивна количина (NEQ)“, „нето експлозивни садржај (NEC)“, „нето експлозивна тежина (NEW)“ или „нето маса експлозивног садржаја“ се често користе са истим значењем).

Номинална запремина посуде (*Nominal capacity of the receptacle – Nominaler Fassungsraum (Nenninhalt) des Gefäßes*): (брисано)

О

Обезбеђивање квалитета (*Quality assurance – Qualitätssicherung*): систематски програм надзора и контролисања, који примењује свака организација или тело са циљем, да се обезбеди примена безбедносних прописа ADR у пракси.

Обновљена амбалажа (*Reconditioned packaging - Reconditionierte Verpackung*): види под Амбалажа

Одобрење/дозвола (*Approval – Genehmigung/Zulassung*):

Мултилатерално одобрење/дозвола (*Multilateral approval – Multilaterale Genehmigung/Zulassung*): за транспорт радиоактивних материја: У зависности од случаја издато одобрење/дозвола од надлежног органа земље порекла врсте конструкције или транспорта или од надлежног органа сваке земље, кроз које се или у коју се транспортује пошиљка.

Унилатерално одобрење/дозвола (*Unilateral approval – Unilaterale Zulassung*): за транспорт радиоактивних материја: Одобрење за врсту конструкције, које мора да буде издато само од надлежног органа земље порекла врсте конструкције. Ако земља порекла није уговорна страна ADR, неопходно је да одобрење/дозвола буде признато од стране надлежног органа уговорне стране ADR (види 6.4.22.8).

Опасна реакција (*Dangerous reaction – Gefährliche Reaktion*):

- (a) сагоревање и/или развијање значајне топлоте;
- (b) развијања запаљивих, загушљивих, оксидирајућих и/или отровних гасова;
- (c) стварање нагризајућих материја;
- (d) стварање нестабилних материја;
- (e) опасан пораст притиска (само за цистерне).

Опасна роба (*Dangerous goods – Gefährliche Güter*): материје и предмети, чији је транспорт забрањен, или дозвољен ако се обавља под условима одређеним у ADR.

Опрема за руковање (*Service equipment – Bedienungsausrüstung*): код:

- (a) цистерне су: уређаји за пуњење и пражњење, уређаји за одзрачивање, сигурносни уређаји, уређаји за грејање, уређаји за очување топлоте и додатни уређаји као и мерни инструменти;

Напомена : За преносиве цистерне види 6.7

- (b) елемената батеријских возила или MEGC су: уређаји за пуњење и пражњење, укључујући систем спојних цеви, сигурносне уређаје као и мерне инструменте;
- (c) ИВС су: уређаји за пуњење и пражњење, а евентуално и постојећи уређај за изједначење притиска или проветравање, сигурносни уређаји, грејни уређаји и уређаји за очување топлоте, као и мерни инструменти.

Отворени криогени резервоар (*Open cryogenic receptacle – Offener Kryo-Behälter*): преносива топлотно изолована посуда за дубоко расхлађене течне гасове, која уз стално испуштање ваздуха одржава дубоко расхлађене течне гасове на атмосферском притиску.

Отворени контејнер (*Open container – Offener Container*): види под “контејнер“.

Отпад (*Wastes – Abfälle*): материје, раствори, смеше или предмети, за које није предвиђена никаква непосредна употреба, али који се транспортују ради прераде, на депонију или ради уклањања сагоревањем или другим поступком одлагања.

Оцена усаглашености (*Conformity assessment – Konformitätsbewertung*): поступак испитивања усаглашености производа према одредбама из 1.8.6 и 1.8.7 који се односи на одобрење типа, контролу производње и прво контролисање.

П

Пакер (*Packer – Verpacker*): предузеће, које пакује опасну робу у амбалажу, укључујући велику амбалажу и ИВС, а по потреби припрема комаде за транспорт.

Паковање гаса под притиском [аеросол] (*Aerosol or aerosol dispensep – Druckgaspackung Aerosol*): види под “аеросол“

Подносилац захтева (*Applicant – Antragssteller*): означава, у случају оцењивања усаглашености, произвођача или његовог овлашћеног заступника у држави уговорне стране ADR. У случају периодичних контролисања, међуконтролисања или ванредних провера подносилац захтева је вршилац испитивања, корисник или његов овлашћени заступник у држави уговорне стране ADR.

Напомена: У изузетним случајевима, оцењивање усаглашености може да затражи и треће лице (нпр. корисник према дефиницији појма у 1.2.1).

Покретач на бази горивних ћелија (*Fuel cell engine – Brennstoffzellen-Motor*): уређај који се користи за покретање опреме, и састоји се од горивне ћелије и њеног напајања – независно од тога да ли је оно интегрисано у горивну ћелију или је од ње одвојено – и обухвата све додатке неопходне за његову функцију.

Покривени контејнер (*Sheeted container*): види под “контејнер“

Покривени контејнер за робу у расутом стању (*Sheeted bulk container*): види контејнер за робу у расутом стању.

Покривено возило (*Sheeted vehicle – Gedecktes Fahrzeug*): отворено возило, које је опремљено покривачем (цирадом) ради заштите робе.

Поново употребљена амбалажа (*Reused packaging – Wiederverwendete Verpackung*): види под Амбалажа

Поново употребљена велика амбалажа (*Reused large packaging – Wiederverwendete Großverpackung*): види под Амбалажа

Прерађена амбалажа (*Remanufactured packaging – Wiederaufgearbeitete Verpackung*): види под Амбалажа

Прерађени ИВС (*Remanufactured IBC – Wiederaufgearbeitetes Großpackmittel IBC*): види: под “ИВС“

Поправљен ИВС (*Repaired IBC – Repariertes Großpackmittel IBC*): види под “ИВС“

Посуда (*Receptacle – Gefäß*): суд, који може да прихвати и да задржи материје и предмете, укључујући сва средства за затварање. Тела цистерни не спадају у овај појам (*види и: криогени резервоар, унутрашња посуда, посуда под притиском, крута унутрашња посуда и гасна патрона*).

Посуда за класу 1 (*receptacle – Class 1*) : сандуци, боце, кутије, бурад, канте и чауре као и њихови уређаји за затварање сваке врсте, који се користе као унутрашња или међуамбалажа.

Посуда, мала, са гасом [гасна патрона] (*Small receptacle containing gas, gas cartridge – Gefäß, klein, mit Gas, Gaspatrone*): посуда која се не може поново пунити, а која има запремину која не прелази 1000 ml за посуде од метала и не прелази 500 ml за посуде од синтетичких материјала или стакла, и која садржи гас или смешу гасова под притиском. Може бити опремљена и испусним вентилом.

Посуда под притиском (*Pressure receptacle – Druckgefäß*): заједнички назив за боце, велике боце, буре под притиском, затворене криогене резервоаре, металхидридне складишне (акумулационе) системе, свежеве боца и посуде под притиском за спасавање.

Посуда под притиском за спасавање (*Salvage pressure receptacle – Bergungsdruckgefäß*): посуда под притиском са воденом запремином од највише 3000 литара, у коју се смештају оштећене, мањкаве, незаптивене или посуде под притиском који не одговарају захтевима у сврху транспорта, нпр. за обнављање или одлагање.

Пошиљалац (*Consignor – Absender*): предузеће које у своје име или за неког трећег отпрема опасну робу. Ако се транспорт обавља на основу уговора о транспорту, пошиљаоцем се сматра пошиљалац по овом уговору.

Пошиљка (*Consignment – Sendung*): појединачни комад или више комада или товар опасне робе коју пошиљалац предаје на транспорт.

Превозник (*Carrier – Beförderer*): предузеће, које обавља транспорт са или без уговора о транспорту.

Превозно средство (*Conveyance – Beförderungsmittel*): возило или кола за друмски или железнички транспорт.

Предузеће (*Enterprise – Unternehmen*): свако физичко лице, свако правно лице са или без профитабилног циља, свако удружење или свако удружење лица без правног статуса са или без профитабилног циља као и свака државна организација, независно од тога, да ли она има правни статус или зависи од неког органа са статусом правног лица.

Преносива цистерна (*Portable tank – Ortsbeweglicher Tank*): мултимодална цистерна, која има запремину од преко 450 литара, ако се користи за транспорт гасова дефинисаних у 2.2.2.1.1, сходно дефиницији појмова у поглављу 6.7 или у IMDG коду и која је наведена у табели А поглавља 3.2, колона (10) са упутством за преносиве цистерне (Код Т).

Прерађена велика амбалажа (*Remanufactured large packaging - Wiederaufgearbeitete Großverpackung*): (види: амбалажа).

Прерађена амбалажа (*Remanufactured packaging – Wiederaufgearbeitete Verpackung*): види под “амбалажа“

Прималац (*Consignee – Empfänger*): прималац према уговору о транспорту. Ако прималац означава неко треће лице према одредбама важећим за уговор о транспорту, тада он важи за примаоца у смислу ADR. Ако се транспорт обавља без уговора о транспорту, тада је прималац предузеће које преузима опасну робу.

Приручник за испитивања и критеријуме (*Manual of Tests and Criteria – Handbuch Prüfungen und Kriterien*): Шесто прерађено издање Препорука UN за транспорт опасне робе, Приручник за испитивања и критеријуме, објављен од стране Уједињених нација (*ST/SG/AC.10/11/Rev.6*).

Притисак пражњења (*Discharge pressure – Entlehrungsdruck*): највиши притисак који се стварно развија у цистерни приликом пражњења под притиском [види и прорачунски притисак, притисак пуњења, највиши радни притисак, (надпритисак) и испитни притисак].

Притисак пуњења (*Filling pressure – Fülldruck*): највиши притисак, који се стварно развија у цистерни при пуњењу под притиском [види и прорачунски притисак, притисак пражњења, највиши радни притисак, (надпритисак) и испитни притисак].

Прорачунски притисак (*Calculation pressure – Berechnungsdruck*): теоријски притисак који мора бити најмање једнак испитном притиску и може, зависно од степена опасности материје која се транспортује, више или мање да одступа навише од радног притиска. Служи само за утврђивање дебљине зида тела цистерне, при чему се спољни или унутрашњи уређаји за ојачање не узимају у обзир [види притисак пражњења, притисак пуњења, највиши радни притисак (надпритисак) и испитни притисак].

Напомена: За преносиве цистерне види поглавље 6.7.

Пунилац (*Filler – Befüller*): предузеће, које пуни опасну робу у цистерну (возило-цистерну, демонтажну цистерну, преносиву цистерну или контејнер-цистерну) батеријско возило или MEGC и/или у возило, велики контејнер или мали контејнер за робу у расутом стању.

Р

Радиоактивни садржај (*Radioactive contents – Radioaktiver Inhalt*): за транспорт радиоактивних материја: радиоактивне материје са свим контаминираним или активираним чврстим материјама, течним материјама и гасовима унутар амбалаже.

Радни притисак (*Working pressure – Betriebsdruck*): развијени притисак компримованог гаса на температури од 15 °C у пуној посуди под притиском.

Напомена: за цистерне види појам: највиши радни притисак

Развијени притисак (*Settled pressure – Entwickelter Druck*): притисак садржаја посуде под притиском при равнотежи температуре и дифузије.

Референтни челик (*Reference steel – Bezugsstahl*): челик са затезном чврстоћом од 370 N/mm² и гарантованим истезањем при лому од 27 %.

Рециклирани материјал од пластике (*Recycled plastics material – Recycling Kunststoffe*): материјал поново произведен од употребљене индустријске амбалаже који је очишћен и припремљен за прераду у нову амбалажу.

RID: Правилник за међународни железнички транспорт опасне робе (Прилог “Ц” COTIF - Споразум о међународном железничком транспорту)

С

Сабирна амбалажа (*Overpack – Umverpackung*): види под Амбалажа

Сандук (*Box – Kiste*): четвороугаона или вишеугаона амбалажа пуних зидова од метала, дрвета, шперплоче, материјала од дрвених влакана, картона, пластике или неког другог одговарајућег материјала. Ако целовитост амбалаже за време транспорта тиме није угрожена, могу се на њој направити мали отвори, да би се олакшало руковање, односно отварање и испунили критеријуми за сврставање.

Сандук од летви (*Crate – Verschlag*): означава спољну амбалажу са непотпуним (некомпактним) спољним површинама.

Састављена амбалажа (*Composite packaging – Kombinationsverpackung*): види под Амбалажа

Свежањ боца (*Bundle of cylinders – Flaschenbündel*): јединица која се састоји од боца које су спојном цеви међусобно повезане и транспортују се као неодвојива јединица. Укупна запремина не сме да прекорачи 3 000 литара; код свежњева боца које су предвиђене за транспорт отровних гасова класе 2 (групе које према 2.2.2.1.3 почињу словом Т) ова запремина је ограничена на 1 000 литара.

Сигурносни вентил (*Safety valve – Sicherheitsventil*): уређај са опругом који се аутоматски активира у зависности од притиска и служи за заштиту цистерне од недозвољеног унутрашњег надпритиска.

Систем грејача са сагоревањем (*Combustion heater – Verbrennungsheizgerät*): је систем који непосредно користи течном гориво или гориво у облику гаса и не преузима топлоту од издувних гасова погонског мотора возила.

Систем за задржавање (*Containment system – Dichte Umschließung*): за транспорт радиоактивних материја, је целокупност саставних делова амбалаже утврђених од стране конструктора, који треба да спрече истицање радиоактивне материје у току транспорта.

Систем за детекцију зрачења (*Radiation detection system – Strahlungserfassungssystem*): апарат који као компоненте садржи детекторе зрачења.

Систем за управљање (*Management system – Management-System*): за превоз радиоактивних материја, подразумева скуп међусобно повезаних или зависних елемената (система) за успостављање стратегија и циљева које треба постићи на ефикасан и одржив начин.

Спољна амбалажа (*Outer packaging – Außenverpackung*): види под Амбалажа

Степен пуњења (*Filling ratio – Füllungsgrad*): однос између масе гаса и масе воде на 15°C, која у потпуности испуњава посуду под притиском припремљену за употребу (запремина).

Т

Тачка паљења (*Flash point – Flammpunkt*): најнижа температура течне материје, на којој њена испарења са ваздухом чине запаљиву смешу.

Тело контејнера за робу у расутом стању [за све врсте ИВС изузев за састављени ИВС] (*Body – Packmittelkörper*): само посуда, укључујући отворе и њихове затвараче, али без техничке опреме.

Тело цистерне (*Shell – Tankkörper*): Тело цистерне: део цистерне који задржава материју намењену за транспорт, укључујући отворе и њихове поклопце, али не укључује опрему за руковање или спољну конструктивну опрему.

Напомена : За преносиве цистерне види поглавље 6.7.

Температура самоубрзавајуће полимеризације (ТСП) (*Self-Accelerating Polymerization Temperature SAPT - Temperatur der selbstbeschleunigenden Polymerisation*): најнижа температура на којој може доћи до појаве полимеризације код материје у амбалажи, ИВС или цистерни, у стању у коме је предата на превоз. ТСП се утврђује у складу са процедурама испитивања које су успостављене за температуру самоубрзавајућег разлагања за самореагујуће материје у складу са Приручником за испитивање и критеријуме, део II, одељак 28.

Температура самоубрзавајућег разлагања (ТСП) (*Self-Accelerating Decomposition Temperature SADT - Temperatur der selbstbeschleunigenden Zersetzung*): најнижа температура, на којој се може појавити самоубрзавајуће разлагање код материје у амбалажи која се користи за транспорт. Одредбе за утврђивање ТСП и дејства при загревању уз затварање, наведене су у Приручнику за испитивања и критеријуме, део II.

Температура у случају ванредне ситуације (*Emergency temperature – Notfalltemperatur*): температура на којој се у случају изостанка контроле температуре предузимају хитне мере.

Теретна транспортна јединица (СТУ) (*Cargo transport unit – Güterbeförderungseinheit*): возило, железничка кола, контејнер, контејнер-цистерна, преносива цистерна или MEGC.

Технички назив (*Technical name – Technische Benennung*): признат хемијски назив, и евентуално признат биолошки назив или неки други назив, који се уобичајено користи у научним и техничким приручницима, часописима и текстовима (види 3.1.2.8.1.1).

Течна материја (*Liquid – Flüssiger Stoff*): материја која на 50 °C има притисак паре од највише 300 kPa (3 bar), а при 20°C и при притиску од 101,3 kPa није у потпуности у гасовитом стању и која

- (a) при притиску од 101,3 kPa има тачку топљења или почетак топљења на 20°C или нижу, или
- (b) је течна према испитном поступку ASTM D 4359-90 или
- (c) према критеријумима испитног поступка описаног у одељку 2.3.4 за одређивање проточности (пенетрометријски поступак) није теста.

Напомена: У смислу захтева о цистернама као транспорт у течном стању сматра се:

- транспорт течних материја у смислу наведене дефиниције или
- транспорт чврстих материја, које се предају на транспорт у растопљеном стању.

Течни нафтни гас (ТНГ) (*Liquefied Petroleum Gas LPG – Flüssiggas*): гас претворен у течну стању под ниским притиском, који се састоји од једног или више лаких угљоводоника који су сврстани само под UN бројеве 1011, 1075, 1965, 1969 или 1978 и који се углавном састоји од пропана, пропилена (пропена), бутана, бутан-изомера, бутена са траговима других угљеводоничних гасова

Напомена 1: *Запаљиви гасови, који су сврстани у друге UN бројеве, не сматрају се за ТНГ*

Напомена 2: *За UN 1075 види Напомену 2. под класификационим кодом 2F, UN 1965 у табели за течне гасове у 2.2.2.3.*

Течни природни гас (ТПГ) (*Liquefied Natural Gas LNG – Verflüssigtes Erdgas*): расхлађени гас преведен у течну стању који се састоји од природног гаса са високим садржајем метана, сврстан у UN 1972.

Тип конструкције (*Design – Bauart*): за транспорт радиоактивних материја обухвата опис физионе материје изузете према 2.2.7.2.3.5 (f), радиоактивне материје посебног облика, слабо дисперзивне радиоактивне материје, комада или амбалаже, који омогућава да се такви предмети потпуно идентификују. Опис може да садржи спецификације, скице конструкција, извештај оцењивања усаглашености са захтевима и друге релевантне документе.

Тканина од пластичних влакана [за флексибилне IBC] (*Woven plastics, for flexible IBCs – Kunststoffgewebe, für flexible IBC*): материјал од растегљивих трака или појединачних влакана одговарајуће пластичне материје.

Трајно причвршћена цистерна (*Fixed tank – Festverbundener Tank*): цистерна запремине од преко 1.000 литара која је трајно причвршћена за возило (тако да постаје возило цистерна) или представља саставни део доњег строја таквих возила.

Транспорт (*Carriage – Beförderung*): промена места опасне робе укључујући неопходна заустављања узрокована условима у транспорту и задржавање опасне робе у возилима, цистернама и контејнерима које је условљено саобраћајем, у току и након промене места.

Претходна дефиниција укључује и привремено одлагање опасне робе због промене начина или средстава транспорта (претовар). То важи под претпоставком, да се транспортна документа на захтев могу показати, на основу којих се може утврдити отпремно и упутно место и под условом да комади и цистерне за време привременог задржавања нису отворани, изузев због контроле надлежних органа.

Транспортна јединица (*Transport unit – Beförderungseinheit*): моторно возило са или без прикључног возила.

Транспортни показатељ (ТИ) (*Transport index – Transportkennzahl*): који је додељен *комаду, сабирној амбалажи или контејнеру или неупакованим LSA-I-материјама или SCI-I-предметима*, за транспорт радиоактивних материја: Број помоћу којег се контролише излагање радиоактивном зрачењу.

Транспорт у расутом стању (*Carriage in bulk – Beförderung in loser Schüttung*): транспорт неупакованих чврстих материја или предмета у возилима, контејнерима или контејнерима за робу у расутом стању; овај појам не важи за робу која се транспортује као комад, као ни за материје, које се транспортују у цистернама.

ТСП (SAPT) - види под Температура самоубрзавајуће полимеризације.

ТСР (SADT) – види под Температура самоубрзавајућег разлагања

У

UIC: је Међународно удружење железница (*UIC, 16 rue Jean Rey, F-75015 Paris, France*).

Уметак (за амбалажу) (класа 1) (*Tray (Class 1) – Horde (Klasse 1)*): лист од метала, пластике, картона или другог погодног материјала који се уметне у унутрашњу, спољну или међуамбалажу, чиме се постиже компактно слагање у овим амбалажама. Горња површина *уметка* може да буде тако обликована, да се амбалажа или предмети могу безбедно уметати или растављати једни од других.

UN број (*UN number – UN Nummer*): четвороцифрени број за обележавање материја или предмета према UN Модел пропису.

UN Модел пропис (*UN Model Regulation – UN Modelvorschriften*): модел прописи, који су садржани у прилогу деветнаестог прерађеног издања UN препорука за транспорт опасне робе, објављених под ST/SG/AC.10/1/Rev.19 Уједињених нација.

UNECE: Економска комисија Уједињених Нација за Европу (*UNECE, Palais des Nations, 8-14 avenue de la Paix, CH-1211 Genf, Schweiz*).

Унутрашња амбалажа (*Inner packaging – Innenverpackung*): види под Амбалажа

Унутрашња облога (*Liner – Innenauskleidung*): омотач цевастог облика или врећа, који се ставља у амбалажу, укључујући велику амбалажу, IBC, али није њихов саставни део, укључујући средства за затварање њиховог отвора.

Унутрашња посуда (*Inner receptacle – Innengefäß*): посуда, која захтева спољну амбалажу, да би могла да испуни своју функцију задржавања.

Уређај за руковање (за флексибилне IBC) (*Handling device for flexible IBC – Handhabungsvorrichtung, für flexible IBC*): свака трака за подизање, омча, ушица или оквир, који су причвршћени на телу IBC или су обликовани из материјала тела средства.

Утовар (*Loading – Verladen*): све радње које извршава утоварилац, у складу са дефиницијом за утовариоца.

Утоварилац (*Loader – Verloader*): предузеће, које

- (a) утовара упаковану опасну робу, мали контејнер или преносиву цистерну на или у возило или велики контејнер или
- (b) утовара на возило контејнер, контејнер за расуту робу, MEGC, контејнер цистерну или преносиву цистерну.

Ф

Флексибилни IBC (*Flexible IBC – Flexibles Großpackmittel IBC*): види под “IBC“

Флексибилни контејнер за робу у расутом стању (*Flexible bulk container – Flexibler Schüttgut-Container*), види под Контејнер за робу у расутом стању.

Х

Херметички затворена цистерна (*Hermetically closed tank – Luftdicht verschlossener Tank*): цистерна за транспорт течне материје са обрачунским притиском од најмање 4 bar или за транспорт чврсте (прашкасте или зрнасте) материје без обзира на обрачунски притисак, чији су отвори херметички затворени и која:

- није опремљена сигурносним вентилима, распрскавајућим плочицама, сличним сигурносним уређајима или вакуум вентилима, или



- није опремљена сигурносним вентилима, распрскавајућим плочицама или сличним сигурносним уређајима али је опремљена вакуум вентилима који одговарају захтевима из 6.8.2.2.3, или
- је опремљена сигурносним вентилима, којима претходи распрскавајућа плочица сходно 6.8.2.2.10 али није опремљена вакуум вентилима, или
- је опремљена сигурносним вентилима, којима претходи распрскавајућа плочица сходно 6.8.2.2.10 и вакуум вентилима који одговарају 6.8.2.2.3.

Ц

CGA: Асоцијација за компримоване гасове (*CGA, 14501 George Carter Way, Suite 103, Chantilly, VA 20151, United States of America*).

CIM: Јединствени прописи за Уговор о међународном железничком превозу робе (Прилог "Б" Конвенције о међународном железничком превозу - COTIF) са изменама и допунама.

Цистерна (Tank – Tank): тело са својом опремом за руковање и конструктивном опремом. Ако се појам сам користи, он обухвата контејнер цистерне, преносиве цистерне, демонтажне цистерне и трајно причвршћене цистерне као што је дефинисано у овом одељку укључујући и цистерне као елементе батеријских возила или MEGC (*види и: „демонтажна цистерна“, „трајно причвршћена цистерна“, „преносива цистерна“, „MEGC“*).

Напомена: За преносиве цистерне види 6.7.4.1.

CMR: Конвенција о уговору за међународни превоз робе друмом (Женева, 19. мај 1956. год.) са изменама и допунама.

CTU: (види: јединица за транспорт терета)

CSC: Међународни споразум о безбедним контејнерима (Женева, 1972) у важећем издању, који издаје Међународна поморска организација (ИМО) у Лондону.

Ч

Чврста материја (Solid – Fester Stoff):

- (a) материја са тачком топљења или почетком топљења на 20 °C при притиску од 101,3 kPa или
- (b) материја, која није течна према испитном поступку ASTM D 4359-90 или је тестаста према критеријумима испитног поступка описаног у одељку 2.3.4 за утврђивање проточности (пенетрометријски поступак).

Чврст пластични ИВС (Rigid plastics IBC – Starrer Kunststoff IBC): види под "IBC"

Чврста унутрашња посуда, за састављене ИВС (Rigid inner receptacle, for composite IBCs – Starrer Innenbehälter, für kombinations IBC): посуда (резервоар) која задржава свој уобичајени облик у празном стању, а да при томе затварачи нису на правом месту, која није заштићена спољном облогом. Унутрашњи резервоари, који нису "крути", сматрају се "флексибилним".

Члан посаде возила (Member of a vehicle crew – Mitglied der Fahrzeugbesetzung): возач или свако лице које прати возача из разлога безбедности, сигурности, обуке или помоћног рада.



1.2.2 Мерне јединице

1.2.2.1 У АDR/RID важе следеће мерне^а јединице

Величина	SI-јединица ^б	Додатно дозвољена јединица	Однос између јединица
Дужина	m (метар)	-	-
Површина	m ² (квадратни метар)	-	-
Запремина	m ³ (кубни метар)	l ^в (литар)	1 L = 10 ⁻³ m ³
Време	s (секунда)	min (минут) h (час) d (дан)	1 min = 60 s 1 h = 3600 s 1 d = 86 400 s
Маса	kg (килограм)	g (грам) t (тона)	1 g = 10 ⁻³ kg 1 t = 10 ³ kg
Густина	kg/m ³	kg/l	1 kg/l = 10 ³ kg/m ³
Температура	K (келвин)	°C (степен целзијуса)	0 °C = 273,15 K
Температурна разлика	K (келвин)	°C (степен целзијуса)	1 °C = 1 K
Сила	N (њутн)	-	1 N = 1 kgm/s ²
Притисак	Pa (паскал)	bar (бар) 1 bar = 10 ⁵ Pa	1 Pa = 1 N/m ²
Механички напон	N/m ²	N/mm ²	1 N/mm ² = 1 MPa
Рад	J (џул)	kWh (киловат час)	1 kWh = 3,6 MJ
Енергија	J (џул)	-	1 J = 1 N.m = 1 W.s
Количина топлоте	J (џул)	eV (електроволт)	1 eV = 0.1602·10 ⁻¹⁸ J
Снага	W (ват)	-	1 W = 1 J/s = 1 N.m/s
Кинематски вискозитет	m ² /s	mm ² /s	1 mm ² /s = 10 ⁻⁶ m ² /s
Динамички вискозитет	Pa.s	mPa.s	1 mPa.s = 10 ⁻³ Pa.s
Активност	Bq (бекерел)	-	-
Доза еквивалентности	Sv (сиверт)	-	-

^а За прерачунавање до сада коришћених јединица у SI-јединице важе следеће вредности:

Сила

$$1 \text{ kg} = 9,807 \text{ N}$$

$$1 \text{ N} = 0,102 \text{ kg}$$

Механички напон

$$1 \text{ kg/mm}^2 = 9,807 \text{ N/mm}^2$$

$$1 \text{ N/mm}^2 = 0,102 \text{ kg/mm}^2$$

Притисак

$$1 \text{ Pa} = 1 \text{ N/m}^2 = 10^{-5} \text{ bar} = 1,02 \times 10^{-5} \text{ kg/cm}^2 = 0,75 \times 10^{-2} \text{ torr}$$

$$1 \text{ bar} = 10^5 \text{ Pa} = 1,02 \text{ kg/cm}^2 = 750 \text{ torr}$$

$$1 \text{ kg/cm}^2 = 9,807 \times 10^4 \text{ Pa} = 0,9807 \text{ bar} = 736 \text{ torr}$$

$$1 \text{ torr} = 1,33 \times 10^2 \text{ Pa} = 1,33 \times 10^{-3} \text{ bar} = 1,36 \times 10^{-3} \text{ kg/cm}^2$$

Рад, енергија, количина топлоте

$$1 \text{ J} = 1 \text{ N.m} = 0,278 \times 10^{-6} \text{ kWh} = 0,102 \text{ kgm} = 0,239 \times 10^{-3} \text{ kcal}$$

$$1 \text{ kWh} = 3,6 \times 10^6 \text{ J} = 367 \times 10^3 \text{ kgm} = 860 \text{ kcal}$$

$$1 \text{ kgm} = 9,807 \text{ J} = 2,72 \times 10^{-6} \text{ kWh} = 2,34 \times 10^{-3} \text{ kcal}$$

$$1 \text{ kcal} = 4,19 \times 10^3 \text{ J} = 1,16 \times 10^{-3} \text{ kWh} = 427 \text{ kgm}$$

Снага

$$1 \text{ W} = 0,102 \text{ kgm/s} = 0,86 \text{ kcal/h}$$

$$1 \text{ kgm/s} = 9,807 \text{ W} = 8,43 \text{ kcal/h}$$

$$1 \text{ kcal/h} = 1,16 \text{ W} = 0,119 \text{ kgm/s}$$

Кинематички вискозитет,

$$1 \text{ m}^2/\text{s} = 10^4 \text{ St (Stokes)}$$

$$1 \text{ St} = 10^{-4} \text{ m}^2/\text{s}$$

Динамички вискозитет

$$1 \text{ Pa.s} = 1 \text{ N.s/m}^2 = 10 \text{ P (Poise)} = 0,102 \text{ kg.s/m}^2$$

$$1 \text{ P} = 0,1 \text{ Pa.s} = 0,1 \text{ N.s/m}^2 = 1,02 \times 10^{-2} \text{ kg.s/m}^2$$

$$1 \text{ kg.s/m}^2 = 9,807 \text{ Pa.s} = 9,807 \text{ N.s/m}^2 = 98,07 \text{ P}$$

^б Међународни систем јединица (SI) је резултат одлука Генералне конференције за мере и тежина (адреса: Pavillon de Breteuil, Parc de St-Cloud, F-92310 Sevres).

^в Приликом куцања писаћом машином за литар, поред знака "l" дозвољено је коришћење знака "L".



Децимално множење и дељење јединице може се формирати префиксима или симболима, који се налазе испред назива или симбола јединице и имају следеће значење.

Фактор	Префикс	Симбол
1 000 000 000 000 000 000 = 10^{18}	трилион	eksa
1 000 000 000 000 000 = 10^{15}	билијарда	peta
1 000 000 000 000 = 10^{12}	билион	tera
1 000 000 000 = 10^9	милијарда	giga
1 000 000 = 10^6	милион	mega
1 000 = 10^3	хиљаду	kilo
100 = 10^2	сто	hekto
10 = 10^1	десет	deka
0,1 = 10^{-1}	десети	deci
0,01 = 10^{-2}	стоти	centi
0,001 = 10^{-3}	хиљадити	mili
0,000 001 = 10^{-6}	милионити	mikro
0,000 000 001 = 10^{-9}	милијардити	nano
0,000 000 000 001 = 10^{-12}	билионити	piko
0,000 000 000 000 001 = 10^{-15}	билијардити	femto
0,000 000 000 000 000 001 = 10^{-18}	трилијардити	ato

Напомена: 10^9 је у Уједињеним Нацијама у употреби као милијарда. По аналогији $10^{-9} = 1$ милијардити.

1.2.2.2

Уколико изричито није ништа друго наведено у ADR, симбол « % » означава:

- код смеше чврстих или течних материја, код раствора или код чврстих материја натопљених неком течношћу, процентуално учешће масе у односу на укупну масу смеше, раствора или натопљене материје;
- код смеше компримованих гасова, када се пуне под притиском, сразмеру запремина назначену као проценат укупне запремине смеше гасова, или ако се пуне по маси, сразмеру маса назначену као проценат укупне масе смеше.
- код смеше течних гасова и гасова у раствору, сразмеру маса наведену као проценат укупне масе смеше.

1.2.2.3

Притисци који се односе на посуде (нпр. испитни притисак, унутрашњи притисак, притисак при отварању сигурносног вентила) увек се наводе као надпритисак (притисак који се налази изнад атмосферског притиска); притисак паре материје се, напротив, увек наводи као апсолутни притисак.

1.2.2.4

Ако је у ADR предвиђен степен пуњења посуде, то се увек односи на температуру материје од $15\text{ }^{\circ}\text{C}$, уколико није наведена нека друга температура.

Поглавље 1.3

Обука лица која учествују у транспорту опасне робе

1.3.1 Област важности и примена

Лица запослена код учесника у транспорту опасне робе у смислу поглавља 1.4. чије подручје рада обухвата транспорт опасне робе, морају бити обучена у вези са захтевима, које транспорт опасне робе поставља у оквиру њихових радних обавеза и одговорности. Пре преузимања обавеза запослени морају бити обучени према захтевима у 1.3.2, а смеју да предузму задатке за које још није одржана неопходна обука, само под директним надзором обученог лица. Обука мора да садржи и посебне одредбе наведене у поглављу 1.10, које се односе на сигуран транспорт опасне робе.

Напомена 1: У вези са обуком саветника за безбедност види 1.8.3 уместо овог одељка.

Напомена 2: У вези са обуком посаде возила види поглавље 8.2 уместо овог одељка.

Напомена 3: За обуку у вези са класом 7 види и 1.7.2.5.

1.3.2 Врсте обуке

У зависности од одговорности и радних задатака одговарајуће лице мора бити обучено у следећем облику:

1.3.2.1 Увод

Запослени морају да буду упознати са општим захтевима одредби које се односе на транспорт опасне робе.

1.3.2.2 Обука усмерена на задатке

У зависности од својих радних задатака и одговорности, запослени морају бити на оговарајући начин обучени према захтевима прописа, који регулишу транспорт опасне робе.

У случајевима, у којима транспорт опасне робе обухвата мултимодалне транспортне процесе, запослени морају да познају прописе који важе за друге видове саобраћаја.

1.3.2.3 Обука о безбедности

У зависности од могућих опасности које могу довести до повреда или оштећења, као последица ванредног догађаја при транспорту опасне робе, утовару и истовару исте, запослени морају бити обучени о ризицима и опасностима који потичу од опасне робе.

Циљ обуке мора бити, да се запослени упозна са безбедним руковањем опасном робом и мерама у случају настанка опасности.

1.3.2.4 Обука се мора у редовним размацима допуњавати курсевима за освежење знања да би се водило рачуна о променама у прописима.

1.3.3 Документација

Евиденцију о одржаним обукама према овом поглављу мора чувати послодавац и да на захтев запосленог или надлежног органа исту стави на располагање. Послодавац евиденцију мора чувати до рока утврђеног од стране надлежног органа. Евиденција о одржаним обукама мора бити проверена пре преузимања новог радног места.



Поглавље 1.4

Безбедносне обавезе учесника

1.4.1 Опште мере безбедности

1.4.1.1 Учесници у транспорту опасне робе морају према врсти и обиму предвидивих опасности да предузму одговарајуће мере, како би спречили оштећења или повреде и ако је неопходно да се смањи њихово дејство. У сваком случају они се морају придржавати одговарајућих захтева ADR.

1.4.1.2 У случају могуће непосредне опасности по јавну безбедност, учесници морају одмах обавестити интервентне и снаге безбедности, и да их информишу о детаљима потребним за интервенцију.

1.4.1.3 ADR може да одреди одређене обавезе које се односе на различите учеснике у транспорту опасне робе. Под претпоставком, да су обавезе наведене у одељцима 1.4.2 и 1.4.3 испуњене, уговорна страна може у своје национално законодавство да пренесе обавезе које се односе на једног одређеног учесника на једног или више учесника, ако сматра, да то неће утицати на смањење безбедности.

Уговорна страна мора да пријави ова одступања Секретаријату Економске комисија Уједињених Нација за Европу, који о томе обавештава остале уговорне стране.

Одредбе одељака 1.2.1, 1.4.2 и 1.4.3 о дефиницијама учесника и њихових обавеза не утичу на одредбе националног законодавства везано за правне последице (криминалне природе, одговорност итд.), које могу проистећи из тога што је неки учесник нпр. правно лице, физичко лице, лице која ради за сопствени рачун, послодавац или лице у радном односу.

1.4.2 Обавезе главних учесника

Напомена 1: Разни учесници, којима су у овом одељку додељене безбедносне обавезе, могу бити једно те исто предузеће. Радне задатке и одговарајуће безбедносне обавезе учесника могу извршавати различита предузећа.

Напомена 2: За радиоактивне материје види и 1.7.6.

1.4.2.1 Пошиљалац

1.4.2.1.1 Пошиљалац опасне робе је обавезан, да пошиљку преда на транспорт у складу са одредбама ADR. У смислу одељка 1.4.1 он посебно мора, да:

- (a) се увери, да је опасна роба класификована и дозвољена за транспорт према ADR;
- (b) пружи превознику потребне податке и информације облику који се могу доказати, а по потреби и неопходна транспортна документа и пропратна документа (одобрења, дозволе, обавештења, потврде итд.) имајући у виду посебно захтеве поглавља 5.4 и табеле у Делу 3;
- (c) користи само амбалажу, велику амбалажу, ИВС и цистерне (возила-цистерне, демонтажне цистерне, батеријска возила, MEGC, преносиве цистерне и контејнер-цистерне), који су дозвољени и погодни за транспорт односне материје и који су опремљени обележјима прописаним у ADR;
- (d) се придржава захтева о начину отпреме и ограничењима при отпреми;
- (e) води рачуна о томе да су и празне неочишћене и недегасиране (недезинфиковане) цистерне (возила-цистерне, демонтажне цистерне, батеријска возила, MEGC, преносиве цистерне и контејнер-цистерне) или празна неочишћена возила и контејнери за робу у расутом стању, означени великим листицама опасности, обележени и означени листицама опасности, у складу са поглављем 5.3 и да су празне неочишћене цистерне затворене и заптивене на исти начин као и у напуњеном стању.

1.4.2.1.2 Ако пошиљалац користи услуге других учесника (пакера, утовариоца, пуниоца итд.), он мора да предузме одговарајуће мере, да обезбеди, да пошиљка одговара захтевима ADR. Ипак у случајевима из 1.4.2.1.1. (a), (b), (c) и (d) он може да се ослони на информације и податке које су му други учесници ставили на располагање.

1.4.2.1.3 Ако пошиљалац делује по налогу трећег лица, то лице мора пошиљаоца писмено да упозори да се ради о опасној роби и да му стави на располагање сва обавештења и документа, која су неопходна за извршење његових задатака.

1.4.2.2 Превозник

1.4.2.2.1 У контексту одељка 1.4.1, превозник у одређеним случајевима мора посебно да:

- (a) се увери, да је опасна роба класификована и дозвољена за транспорт према ADR;
- (b) се увери, да је пошиљалац пре транспорта ставио на располагање све информације прописане у ADR у вези са транспортованом робом, да се прописана документа налазе у транспортној јединици, или ако се уместо документа на папиру користи радни поступак електронске обраде података или електронске размене података, да су подаци у току транспорта доступни на начин који је бар исте вредности као и документација на папиру;
- (c) да се визуелним проверама увери, да возило или роба немају очигледне недостатке, пропуштања или пукотине, да не недостају делови опреме, итд.;
- (d) да се увери да код возила-цистерни, батеријских возила, демонтажних цистерни, преносивих цистерни, контејнер-цистерни, и MEGC, рок следећег испитивања није прекорачен;

Напомена: Након истека овог рока, цистерне, батеријска возила и MEGC смеју да се транспортују под условима прописа у 4.1.6.10 (за батеријска возила и MEGC, чији елементи су посуде под притиском), 4.2.4.4, 4.3.2.3.7, 4.3.2.4.4, 6.7.2.19.6, 6.7.3.15.6. или 6.7.4.14.6.

- (e) да провери, да возила нису преоптерећена;
- (f) да се увери, да су на возила постављене велике листице опасности, обележја и наранџасте табле прописане за возила у поглављу 5.3,
- (g) да се увери да се опрема прописана у писаним упутствима ADR за транспортну јединицу, посаду возила и одређене класе, налази у транспортној јединици.

Ове провере треба спровести на основу транспортних докумената и пропратних документа визуелним прегледом возила или контејнера, а по потреби и пошиљке.

1.4.2.2.2 Превозник, ипак може у случајевима из става 1.4.2.2.1 (a), (b), и (e) да се ослони на информације и податке, које су му други учесници ставили на располагање.

1.4.2.2.3 Ако превозник према 1.4.2.2.1 утврди одступање од захтева ADR, он пошиљку не сме да транспортује, док се захтеви не испоштују.

1.4.2.2.4 Ако се у току пута установи одступање од прописа, које би могло да угрози безбедност транспорта, у том случају пошиљка мора што је могуће пре да се заустави, водећи рачуна о захтевима безбедности саобраћаја, сигурног одлагања пошиљке и јавне безбедности. Транспорт сме да се настави тек након што су захтеви испоштовани. За преостали део транспорта надлежни орган (органи) може (могу) да изда(ју) одобрење за наставак транспорта.

Ако захтеви не могу бити испоштовани и ако се за преостали део транспорта не изда одобрење, надлежни орган (органи) ће превознику обезбедити неопходну административну подршку. То важи и тада, ако превозник овом (овим) надлежном (надлежним) органу (органима) саопшти, да му опасне особине робе предате на транспорт нису биле напоменуте од стране пошиљаоца, и да он на основу права које важи за уговор о транспорту жели робу да истовари, уништи или учини нешкодљивом.

1.4.2.2.5 (Резервисано)



1.4.2.2.6 Превозник мора да посади возила достави писана упутства која су прописана у ADR.

1.4.2.3 Прималац

1.4.2.3.1 Прималац је обавезан, да пријем робе не одлаже без присилних разлога, и да након истовара провери, да ли су односни захтеви ADR испоштовани.

1.4.2.3.2 Ако у случају контејнера, ове провере показују прекршај против захтева ADR, прималац може превознику да врати контејнер тек након што је овај прекршај исправљен.

1.4.2.3.3 Ако прималац користи услуге других учесника (истовариоца, чистача, службе за деконтаминацију итд.), он мора да предузме одговарајуће мере да захтеви ADR у 1.4.2.3.1 и 1.4.2.3.1 буду испоштовани.

1.4.3 Обавезе других учесника

У даљем тексту су наведени други учесници и њихове обавезе. Обавезе других учесника произилазе из претходног одељка 1.4.1. уколико су ови знали или су морали знати, да они своје задатке обављају у оквиру транспорта, који потпада под ADR.

1.4.3.1 Утоварилац

1.4.3.1.1 У оквиру одељка 1.4.1 утоварилац има посебно, следеће обавезе:

- (a) сме опасну робу да преда превознику, који је овлашћен за транспорт према ADR;
- (b) мора да, приликом предаје на транспорт упаковане опасне робе или неочишћене празне амбалаже, провери да ли је амбалажа оштећена. Он не сме да преда комад, чија је амбалажа оштећена, а посебно ако није заптивена и ако има цурења или могу настати цурења опасних супстанци, све док се не отклони овај недостатак. Исто важи и за празну неочишћену амбалажу;
- (c) мора да води рачуна о посебним захтевима који се односе на утовар и руковање;
- (d) мора да, након утовара опасне робе у контејнер, води рачуна о захтевима који се односе на означавање великим листицама опасности, обележавање и наранцасте табле, према поглављу 5.3;
- (e) мора да, при утовару комада, води рачуна о забрани заједничког утовара, имајући у виду опасну робу која се већ налази у возилу или великом контејнеру, као и о захтевима који се односе на раздвајање намирница, кондиторских производа као и хране за животиње.

1.4.3.1.2 Утоварилац може у случајевима из става 1.4.3.1.1 (a), (d) и (e) да се ослони на информације и податке, које су му други учесници ставили на располагање.

1.4.3.2 Пакер

У оквиру одељка 1.4.1 пакер треба посебно да води рачуна о:

- (a) захтевима који се односе на паковање или условима заједничког паковања, и
- (b) захтевима који се односе на обележавање и означавање комада листицама опасности ако их он припрема за транспорт.

1.4.3.3 Пунилац

У оквиру одељка 1.4. 1 пунилац има посебно следеће обавезе:

- (a) пре пуњења цистерни треба да се увери, да се цистерне и делови њихове опреме налазе у технички исправном стању;
- (b) треба да се увери, да датум следећег испитавања није прекорачен код возила-цистерни, батеријских возила, монтажних цистерни, преносивих цистерни, контејнер-цистерни и MEGC;
- (c) сме да пуни цистерне само опасном робом која је дозвољена за транспорт у тим цистернама;
- (d) при пуњењу цистерни треба да води рачуна о захтевима који се односе на опасну

робу у одељцима цистерни, који се налазе непосредно један поред другог;

- (e) при пуњењу цистерни треба да се придржава највећег дозвољеног степена пуњења или највеће дозвољене масе пуњења у литрима запремине за материју која се пуни;
- (f) након пуњења цистерни треба да провери да су затварачи у позицији затворено и да нема цурења;
- (g) треба да води рачуна о томе, да се споља на цистерни, коју је он напунио, не налазе никакви опасни остаци материје којом је пуњена;
- (h) при припреми опасне робе за транспорт треба да води рачуна, да су велике листице опасности, обележја, наранџасте табле и листице опасности прописане у поглављу 5.3, постављене на цистерне, возила и на контејнере за транспорт робе у расутом стању;
- (i) *(Резервисано)*;
- (j) при пуњењу возила или контејнера опасном робом у расутом стању, треба да се увери са се поштују одговарајуће одредбе поглавља 7.3.

1.4.3.4 Корисник контејнер-цистерне/преносиве цистерне

У оквиру одељка 1.4.1. корисник контејнер цистерне или преносиве цистерне треба посебно да води рачуна, да се:

- (a) обезбеди усаглашеност са захтевима који се односе на конструкцију, опрему, испитивање и обележавање;
- (b) одржавање тела цистерни и њихове опреме обавља на начин, који обезбеђује, да контејнер-цистерна/преносива цистерна под нормалним условима коришћења испуњава захтеве ADR, до следећег контролисања;
- (c) обави ванредну проверу, ако безбедност тела цистерне или опреме може бити угрожена услед поправке, прераде или незгоде.

1.4.3.5 *(Резервисано)*

1.4.3.6 *(Резервисано)*

1.4.3.7 Истоварилац

1.4.3.7.1 Истоварилац у оквиру одељка 1.4.1 има нарочито следеће обавезе:

- (a) да се увери да је тачна роба истоварена, упоређујући одговарајуће информације у транспортном документу са информацијама на комаду, контејнеру, цистерни, MEMU, MEGC или возилу;
- (b) да провери пре или у току истовара да ли је амбалажа, цистерна, возило или контејнер у тој мери оштећен да постоји опасност за поступак истовара. У том случају он мора да се увери да ће истовар бити обављен тек након преузимања одговарајућих мера;
- (c) да се придржава свих важећих захтева за истовар и руковање;
- (d) непосредно након истовара цистерне, возила или контејнера да
 - (i) уклони опасне остатке који су се у току поступка истовара прилепили на спољну страну цистерне, возила или контејнера; и
 - (ii) обезбеди затварање вентила и отвора за контролисање;
- (e) да обезбеди да се изврши прописано чишћење и деконтаминација возила или контејнера, и
- (f) да обезбеди да се код потпуно истоварених, очишћених и деконтаминираних контејнера више не виде велике листице опасности, обележја и наранџасте табле које су биле постављене у складу са поглављем 5.3.

1.4.3.7.2 Ако истоварилац користи услуге других учесника (чистача, службе за деконтаминацију итд.), мора да предузме одговарајуће мере да захтеви ADR буду испоштовани.

Поглавље 1.5

Одступања

1.5.1 Привремена одступања

- 1.5.1.1 Према члану 4. став 3. ADR, надлежни органи уговорних страна се могу директно међусобно договорити, да се одређени транспорти на својим подручјима обављају уз одобравање привремених одступања од захтева ADR, под условом да се тиме не угрожава безбедност. Орган који је преузео иницијативу за ова привремена одступања их мора пријавити Секретаријату Економске комисије Уједињених Нација за Европу, који о томе обавештава остале уговорне стране¹.

Напомена: "Посебан споразум" према одељку 1.7.4 не сматра се привременим одступањем у смислу овог става.

- 1.5.1.2 Рок важности привременог одступања не сме бити дужи од пет година од момента ступања на снагу. Датумом ступања на снагу одговарајуће измене ADR, привремено одступање се аутоматски ставља ван снаге.

- 1.5.1.3 Транспорти на основу привремених одступања се сматрају као транспорти према ADR.

1.5.2 (Резервисано)



¹ **Напомене Секретеријата:** Посебни уговори закључени на основу овог одељка могу се погледати на интернет страници Секретеријата Економске комисије Уједињених Нација за Европу (<http://www.unecsc.org/trans/danger/danger.htm>).



Поглавље 1.6

Прелазне мере

1.6.1 Опште одредбе

- 1.6.1.1 Уколико није другачије прописано, материје и предмети ADR могу се транспортовати до 30. јуна 2017. године према захтевима ADR који важе до 31. децембра 2016. године.
- 1.6.1.2 *(Брисано)*
- 1.6.1.3 Материје и предмети класе 1, који припадају војним снагама неке уговорне стране и које су упаковане пре 1. јануара 1990. године у складу са тада важећим захтевима ADR, могу се транспортовати после 31. децембра 1989. године, под условом да је амбалажа неоштећена и да је у транспортном документу наведено, да се ради о војној роби упакованој пре 1. јануара 1990. године. Треба водити рачуна о осталим захтевима ове класе који важе од 1. јануара 1990. године.
- 1.6.1.4 Материје и предмети класе 1, који су упаковани између 1. јануара 1990. и 31. децембра 1996. године у складу са захтевима ADR важећим у том периоду, могу се транспортовати после 31. децембра 1996. године, под условом да је амбалажа неоштећена и да је у транспортном документу наведено, да се ради о роби класе 1, која је упакована између 1. јануара 1990 и 31. децембра 1996. године.
- 1.6.1.5 *(Резервисано)*
- 1.6.1.6 ИВС који су израђени пре 1. јануара 2003. године у складу са захтевима ивичног броја 3612 (1) важећим до 30. јуна 2001. године али који не одговарају захтевима става 6.5.2.1.1 важећим од 1. јула 2001. године везано за величину слова, бројева и симбола, могу се и даље користити.
- 1.6.1.7 Одобрења типова за бурад, канистре и састављену амбалажу од високомолекуларног или средњемолекуларног полиетилена издата пре 1. јула 2005. године према захтевима 6.1.5.2.6 важећим до 31. децембра 2004. године, али која не одговарају захтевима 4.1.1.21, остају важећа до 31. децембра 2009. године. Сва амбалажа, која је израђена и обележена на основу ових одобрења, може се користити до истека рока употребе утврђеног у 4.1.1.15
- 1.6.1.8 Постојеће наранцасте табле које испуњавају захтеве из 5.3.2.2. важеће до 31. децембра 2004, могу се и даље користити, под условом да су испуњени захтеви ставова 5.3.2.2.1 и 5.3.2.2.2, према којима табла, бројеви и слова морају да остану причвршћене независно од смера возила.
- 1.6.1.9 *(Брисано)*
- 1.6.1.10 *(Брисано)*
- 1.6.1.11 Одобрења типова за бурад, канистре, састављену амбалажу од високомолекуларног или средњемолекуларног полиетилена и ИВС од високомолекуларног полиетилена, издата пре 1. јула 2007. године према захтевима одељка 6.1.6.1 (а) важећим до 31. децембра 2006. године, али која не одговарају захтевима одељка 6.1.6.1 (а) важећим од 1. јануара 2007 године, остају и даље важећа.
- 1.6.1.12 *(Брисано)*
- 1.6.1.13 *(Брисано)*

- 1.6.1.14 ИВС који су израђени пре 1. јануара 2011. године према типу конструкције, а који нису прошли на испитивању на вибрацију према 6.5.6.13 или до тренутка спровођења испитивања на пад нису требали да одговарају критеријумима 6.5.6.9.5 (d), смеју се и даље користити.
- 1.6.1.15 ИВС, који су израђени пре 1. јануара 2011. године, поново прерађени или поправљени, не морају бити обележени са највишим дозвољеним товаром за слагање према 6.5.2.2.2. ИВС те врсте, који нису обележени према 6.5.2.2.2, смеју се даље користити и након 31. децембра 2010. године али ако се након овог периода поново прерађују или поправљају морају бити обележени према 6.5.2.2.2. ИВС произведени, поново прерађени или поправљени између 1. јануара 2011. године и 31. децембра 2016. године, и са обележеним максималним дозвољеним оптерећењем на слагање у складу са 6.5.2.2.2 који је на снази до 31. децембра 2014. године, могу наставити да се користе.
- 1.6.1.16 *(Брисано)*
- 1.6.1.17 *(Брисано)*
- 1.6.1.18 *(Брисано)*
- 1.6.1.19 *(Брисано)*
- 1.6.1.20 *(Брисано)*
- 1.6.1.21 Сертификати о обуци возача који одговарају моделу применљивом до 31. децембра 2010. год., издати од уговорних страна до 31. децембра 2012. год., уместо оних који одговарају захтевима 8.2.2.8.5, могу се даље користити до истека петогодишњег рока важења.
- 1.6.1.22 Унутрашње посуде састављеног ИВС, које су произведене пре 1. јула 2011. године и обележене у складу са захтевима у 6.5.2.2.4 важећим до 31. децембра 2010. године, смеју се и даље користити.
- 1.6.1.23 Апарати за гашење пожара израђени пре 1. јула 2011. године у складу са захтевима датим у 8.1.4.3 који су се примењивали до 31. децембра 2010. године, смеју се и даље користити.
- 1.6.1.24 *(Брисано)*
- 1.6.1.25 Боце од 60 литара водене запремине или мање, обележене UN бројем у складу са одредбама ADR применљивим до 31. децембра 2012. године и који не одговарају захтевима у 5.2.1.1 који се односе на величину UN броја и на слова „UN“ применљивих од 1. јануара 2013. године, могу се даље користити до следећег периодичног контролисања али најкасније до 30. јуна 2018. године.
- 1.6.1.26 Велика амбалажа произведена или прерађена пре 1. јануара 2014. год. и која не одговара захтевима у 6.6.3.1 који се односе на величину слова, бројева и симбола применљивих од 1. јануара 2013, год. може се даље користити. Она која је произведена или прерађена пре 1. јануара 2015. год. не мора да буде обележена са највишим дозвољеним товаром за слагање у складу са 6.6.3.3. Таква велика амбалажа која није обележена у складу са 6.6.3.3 може да се користи и након 31. децембра 2014. год. али ако је прерађена након овог датума, мора да буде обележена у складу са 6.6.3.3. Велика амбалажа произведена или прерађена између 1. јануара 2011. године и 31. децембра 2016. године, и са обележеним максималним дозвољеним оптерећењем на слагање у складу са 6.6.3.3 који је на снази до 31. децембра 2014. године, може се и даље користити.
- 1.6.1.27 Средства за задржавање, која су саставни делови уређаја или машина и која садрже течна горива UN бројева 1202, 1203, 1223, 1268, 1863 и 3475 израђена пре 1. јула 2013. године, а не одговарају захтевима става (а) посебне одредбе 363, поглавља 3.3 који се примењују од 1. јануара 2013. године, могу се и даље користити.
- 1.6.1.28 *(Брисано)*



- 1.6.1.29 Литијумске ћелије и батерије произведене према типу који испуњава захтеве из пододељка 38.3 Приручника за испитивања и критеријуме, трећег допуњеног издања, амандман 1, или према типу који испуњава услове било којег следећег допуњеног издања и амандмана на дан испитивања типа, могу наставити да се превозе уколико другачије није предвиђено у ADR.
Литијумске ћелије и батерије произведене пре 1. јула 2003. године према захтевима из Приручника за испитивања и критеријуме, трећег допуњеног издања, могу наставити да се превозе ако су испуњени сви остали услови.
- 1.6.1.30 Листице опасности које испуњавају захтеве из 5.2.2.2.1.1 који се примењују до 31. децембра 2014. године, могу наставити да се користе до 30. јуна 2019. године.
- 1.6.1.31 *(Брисано)*
- 1.6.1.32 *(Брисано)*
- 1.6.1.33 Електрични двослојни кондензатори UN 3499, произведени пре 1. јануара 2014. године, не морају да буду обележени са капацитетом за складиштење енергије у Wh као што се то захтева у тачки (е) посебне одредбе 361 Поглавља 3.3.
- 1.6.1.34 Асиметрични кондензатори UN 3508, произведени пре 1. јануара 2016. године, не морају да буду обележени са капацитетом за складиштење енергије у Wh као што се то захтева у тачки (с) посебне одредбе 372 Поглавља 3.3.
- 1.6.1.35 Писана упутства која се у складу са захтевима из ADR примењују до 31. децембра 2014. године, али која не одговарају захтевима из 5.4.3 који се примењују од 1. јануара 2015. године могу наставити да се користе до 30. јуна 2017. године.
- 1.6.1.36 Сертификати о стручној оспособљености возача издати до 1. јануара 2014. године који не одговарају захтевима из 8.2.2.8.5 који се примењују од 1. јануара 2013. године у погледу редоследа који се користи за представљање датума под бројевима 4 и 8, боје (бела боја са црним словима) и употребе бројева 9 и 10 на полеђини сертификата за одговарајуће листе класа за које је сертификат важећи, могу наставити да се користе до дана истека њихове важности.
- 1.6.1.37 *(Резервисано)*
- 1.6.1.38 Уговорне стране могу до 31. децембра 2018. године наставити да издају сертификате о стручној оспособљености саветника за безбедност у транспорту опасне робе, а који одговарају моделу у примени до 31. децембра 2016. године, уместо оних који одговарају захтевима наведеним у 1.8.3.18 применљивим од 01. јануара 2017. године. Такви сертификати могу се и даље користити до истека њиховог петогодишњег рока важења.
- 1.6.1.39 Без обзира на захтеве посебне одредбе 188 поглавља 3.3 који се примењују од 1. јануара 2017. године, комади који садрже литијумске ћелије или батерије могу наставити да се до 31. децембра 2018. године обележавају у складу са захтевима посебне одредбе 188 поглавља 3.3 која је на снази до 31. децембра 2016. године.
- 1.6.1.40 Без обзира на захтеве ADR који се примењују од 1. јануара 2017. године, предмети сврстани у UN бројеве 0015, 0016 и 0303 и који садрже материје које производе дим отрован при удисању према критеријумима за класу 6.1, а произведени су пре 31. децембра 2016. године, могу се превозити до 31. децембра 2018. године без листице “ОТРОВНО” за додатну опасност (узорак бр. 6.1, види 5.2.2.2.2).
- 1.6.1.41 Без обзира на захтеве ADR који се примењују од 1. јануара 2017. године, велика амбалажа која испуњава испитне захтеве за групу паковања III, у складу са посебном одредбом за паковање L2 упутства за паковање LP02, пододељка 4.1.4.3, а који се примењују до 31. децембра 2016. године, може се и даље користити до 31. децембра 2022. године за UN 1950.
- 1.6.1.42 Без обзира на захтеве у колони (5) табеле А поглавља 3.2 који се примењују од 1. јануара 2017. године, за UN бројеве 3090, 3091, 3480 и 3481, листица опасности за класу 9 (узорак бр. 9, види 5.2.2.2.2), може се и даље користити за ове UN бројеве до 31. децембра 2018. године.

- 1.6.1.43 Возила која су пре 1. јула 2017. године регистрована или пуштена у саобраћај, како је дефинисано у посебним одредбама 240, 385 и 669 поглавља 3.3 и њихова опрема која је намењена за употребу у току превоза, а која одговара захтевима ADR применљивим до 31. децембра 2016. године, али садржи литијумске ћелије и батерије које не одговарају захтевима у 2.2.9.1.7, могу се и даље превозити као товар у складу са захтевима посебне одредбе 666 поглавља 3.3.
- 1.6.2 Посуде под притиском и посуде за класу 2**
- 1.6.2.1 Посуде под притиском, које су израђене пре 1. јануара 1997. године али које не одговарају захтевима ADR важећим од 1. јануара 1997. године, чији је транспорт био дозвољен према захтевима ADR, који су важили до 31. децембра 1996. године, могу се и после овог рока транспортовати, под условом да одговарају захтевима за периодична испитивања која су садржана у упутствима за паковање P200 и P203.
- 1.6.2.2 *(Брисано)*
- 1.6.2.3 Посуде предвиђене за транспорт материја класе 2, које су израђене пре 1. јануара 2003. године, могу наставити да носе обележја после 1. јануара 2003. године према захтевима важећим до 31. децембра 2002. године.
- 1.6.2.4 Посуде под притиском конструисане и израђене према техничким кôдовима, који више нису признати према одељку 6.2.5, могу се и даље користити.
- 1.6.2.5 Посуде под притиском и њихови затварачи, конструисане и израђене у складу са стандардима који су према применљивим одредбама ADR у периоду њихове израде биле применљиве (види 6.2.4), смеју се и даље користити, уколико то није ограничено посебном прелазном мером.
- 1.6.2.6 Посуде под притиском за материје које не спадају у класу 2, које су израђене пре 1. јула 2009. године према захтевима у 4.1.4.4 који су важили до 31. децембра 2008. године али не одговарају захтевима у 4.1.3.6 који важе од 1. јануара 2009. године, смеју се даље користити, под условом да су уважени захтеви из 4.1.4.4 који су били применљиви до 31. децембра 2008. године.
- 1.6.2.7 *(Брисано)*
- 1.6.2.8 *(Брисано)*
- 1.6.2.9 Захтеве посебних одредби за амбалажу у у ставу (10) Упутства за паковање P200 у 4.1.4.1 који су важили до 31. децембра 2010. године, уговорне стране ADR могу примењивати за боце, које су израђене пре 1. јануара 2015. године.
- 1.6.2.10 Заварене боце од челика, које се могу поново пунити, за транспорт гасова UN бројева 1011, 1075, 1965, 1969 или 1978, за које је према захтевима Посебних одредби за амбалажу у у ставу (10) Упутства за паковање P200 у 4.1.4.1 важећих до 31. децембра 2010. године, дат рок од стране надлежног органа државе (држава) транспорта од 15 година за периодична контролисања, смеју и даље бити периодично контролисане према овим одредбама.
- 1.6.2.11 Гасне патроне израђене и припремљене за транспорт пре 1. јануара 2013. год. за које се нису примењени захтеви за оцењивање усаглашености гасних патрона из 1.8.6, 1.8.7 или 1.8.8, могу се даље транспортовати након тог датума, под условом да су испуњене све применљиве одредбе ADR.
- 1.6.2.12 Посуде под притиском за спасавање могу се даље израђивати и одобравати у складу са националним прописима до 31. децембра 2013. године. Посуде под притиском за спасавање израђене и одобрене у складу са националним прописима пре 1. јануара 2014. год. могу се даље користити са одобрењем надлежног органа земље у којој се користе.
- 1.6.2.13 Свежњеви боца произведени пре 1. јула 2013. године, који нису обележени у складу са 6.2.3.9.7.2 и 6.2.3.9.7.3 који се примењује од 1. јануара 2013. године или према 6.2.3.9.7.2 који се примењује од 1. јануара 2015. године, могу се користити до наредног периодичног контролисања након 1. јула 2015. године.

- 1.6.2.14 Боце израђене пре 1. јануара 2016. године у складу са 6.2.3 и према спецификацији одобреној од стране надлежних органа држава које учествују у транспорту и употреби, али које нису у складу са ISO 11513:2011 или ISO 9809-1:2010 како се то захтева у 4.1.4.1, упутству за паковање Р 208 (1), могу се користити за транспорт адсорбованих гасова под условом да су испуњени општи захтеви за паковање према 4.1.6.1.
- 1.6.2.15 Свежњеви боца периодично контролисани пре 1. јула 2015. године који нису обележени у складу са 6.2.3.9.7.3 који се примењује од 1. јануара 2015. године, могу се користити до наредног периодичног контролисања након 1. јула 2015. године.
- 1.6.3 Трајно причвршћене цистерне (возила-цистерне), демонтажне цистерне и батеријска возила**
- 1.6.3.1 Трајно причвршћене цистерне (возила-цистерне), демонтажне цистерне и батеријска возила, које су израђене пре ступања на снагу захтева важећих од 1. октобра 1978. године, могу се даље користити, ако опрема цистерни испуњава захтеве поглавља 6.8. Дебљина зидова тела цистерне, са изузетком оних, које су намењене за транспорт дубоко расхлађених течних гасова класе 2, мора да одговара прорачунском притиску од најмање 0,4 МПа (4 bar) (надпритисак) код конструкционог челика, и од најмање 200 kPa (2 bar) (надпритисак) код алуминијума и легура алуминијума.
- За цистерне чији попречни пресеци нису округли, пречник који служи за прорачун одређује се на основу круга, чија површина одговара стварном попречном пресеку цистерне.
- 1.6.3.2 Периодична испитивања трајно причвршћених цистерни (возила-цистерни), демонтажних цистерни и батеријских возила, које се према прелазним захтевима могу даље користити, треба обављати према захтевима из 6.8.2.4 и 6.8.3.4 и одговарајућим посебним захтевима за поједине класе. Уколико према раније прописаним захтевима није био прописан виши испитни притисак, за тела цистерни од алуминијума и легура алуминијума, довољан је испитни притисак од 200 kPa (2 bar) (надпритисак)
- 1.6.3.3 Трајно причвршћене цистерне (возила-цистерне), демонтажне цистерне и батеријска возила, која испуњавају прелазне захтеве из 1.6.3.1 и 1.6.3.2, могу се до 30. септембра 1993. године користити за транспорт опасне робе за који су били дозвољени. Овај прелазни период не важи за трајно причвршћене цистерне (возила-цистерне), демонтажне цистерне и батеријска возила за материје класе 2, као ни за трајно причвршћене цистерне (возила-цистерне), демонтажне цистерне и батеријска возила, чија дебљина зидова и делови опреме одговарају захтевима поглавља 6.8.
- 1.6.3.4 (a) Трајно причвршћене цистерне (возила-цистерне), демонтажне цистерне и батеријска возила, која су израђена пре 1. маја 1985. године према захтевима ADR, који су били на снази између 1. октобра 1978. године и 30. априла 1985. године, али који не одговарају захтевима који важе од 1. маја 1985. године, могу се и након овог периода даље користити.
- (b) Трајно причвршћене цистерне (возила-цистерне), демонтажне цистерне и батеријска возила, која су израђена између 1. маја 1985. године и ступања на снагу захтева применљивих од 1. јануара 1988. године, а које ова возила не испуњавају, али су израђена према захтевима ADR, који су у том периоду били на снази, могу се и након овог периода даље користити.
- 1.6.3.5 Трајно причвршћене цистерне (возила-цистерне), демонтажне цистерне и батеријска возила, која су израђена пре 1. јануара 1993. године према захтевима који су важили до 31. децембра 1992. године, али која не одговарају захтевима који важе од 1. јануара 1993. године, могу се и даље користити.
- 1.6.3.6 (a) Трајно причвршћене цистерне (возила-цистерне), демонтажне цистерне и батеријска возила, која су израђена између 1. јануара 1978. године и 31. децембра 1984. године, ако се користе после 31. децембра 2004. године, морају одговарати захтевима маргине 211 127(5) о дебљини зида и заштити против оштећења који важе од 1.

јануара 1990. године.

(b) Трајно причвршћене цистерне (возила-цистерне), демонтажне цистерне и батеријска возила, која су израђена између 1. јануара 1985. године и 31. децембра 1989. године, ако се користе после 31. децембра 2010. године, морају одговорати захтевима маргине 211 127 (5) о дебљини зида и заштити против оштећења који важе од 1. јануара 1990. године.

1.6.3.7 Трајно причвршћене цистерне (возила-цистерне), демонтажне цистерне и батеријска возила, која су израђена пре 1. јануара 1999. године према захтевима који су важали до 31. децембра 1998. године, али не одговарају захтевима који важе од 1. јануара 1999. године, могу се и даље користити.

1.6.3.8 Ако је на основу измена ADR, одређени званичан назив за транспорт гасова измењен, није неопходно изменити и називе на плочићама цистерни или на самом телу цистерне (види 6.8.3.5.2 или 6.8.3.5.3), под условом да се називи гасова на трајно причвршћеним цистернама (возилима-цистерни), демонтажним цистернама и батеријским возилима или на плочицама (види 6.8.3.5.6 (b) или (c)) прилагоде приликом првог наредног периодичног испитивања.

1.6.3.9 *(Резервисано)*

1.6.3.10 *(Резервисано)*

1.6.3.11 Трајно причвршћене цистерне (возила-цистерне) и демонтажне цистерне, које су израђене пре 1. јануара 1997. година према захтевима који су важали до 31. децембра 1996. године, али не одговарају захтевима ивичних бројева 211 332 и 211 333 који важе од 1. јануара 1997. године, могу се и даље користити.

1.6.3.12 *(Резервисано)*

1.6.3.13 *(Брисано)*

1.6.3.14 *(Резервисано)*

1.6.3.15 *(Брисано)*

1.6.3.16 За трајно причвршћене цистерне (возила-цистерне), демонтажне цистерне и батеријска возила, која су израђена пре 1. јануара 2007. године, а не одговарају захтевима у 4.3.2, 6.8.2.3, 6.8.2.4 и 6.8.3.4 везано за досије цистерне, мора се почети са чувањем докумената за досије најкасније код наредног периодичног испитивања.

1.6.3.17 Трајно причвршћене цистерне (возила-цистерне) и демонтажне цистерне намењене за транспорт материја класе 3, групе паковања I, које имају парни притисак на 50 °C највише 175 kPa (1,75 bar) (апсолутни), које су израђене пре 1. јула 2007. године према захтевима који су важали до 31. децембра 2006 и којима је према захтевима који важе до 31. децембра 2006. године додељен код за цистерне L1.5BN, могу се даље користити за транспорт наведених материја до 31. децембра 2018. године.

1.6.3.18 Трајно причвршћене цистерне (возила-цистерне) и демонтажне цистерне и батеријска возила, која су израђена пре 1. јануара 2003. године према захтевима који су важали до 30. јуна 2001. године, али не одговарају захтевима који важе од 1. јула 2001, могу се и даље користити, под условом да је извршено сврставање у одговарајући код цистерне.

1.6.3.19 Трајно причвршћене цистерне (возила-цистерне) и демонтажне цистерне, које су израђене пре 1. јануара 2003. године према захтевима у 6.8.2.1.21 који су важали до 31. децембра 2002. године, али не одговарају захтевима који важе од 1. јануара 2003. године, могу се и даље користити.

- 1.6.3.20 Трајно причвршћене цистерне (возила-цистерне) и демонтажне цистерне, које су израђене пре 1. јула 2003. године према захтевима који су важили до 31. децембра 2002. године, али не одговарају захтевима у 6.8.2.1.7 који важе од 1. јануара 2003. године и посебним одредбама ТЕ15 у 6.8.4 (b) који важе од 1. јануара 2003 до 31. децембра 2006. године, могу се и даље користити.
- 1.6.3.21 *(Брисано)*
- 1.6.3.22 *(Резервисано)*
- 1.6.3.23 *(Резервисано)*
- 1.6.3.24 *(Резервисано)*
- 1.6.3.25 *(Брисано)*
- 1.6.3.26 Трајно причвршћене цистерне (возила-цистерне) и демонтажне цистерне, које су израђене пре 1. јануара 2007. године према захтевима који су важили до 31. децембра 2006. године, али не одговарају захтевима који важе од 1. јануара 2007. године везано за обележавања спољњег пројектованог притиска према 6.8.2.5.1, могу се даље и користити.
- 1.6.3.27 *(Резервисано)*
- 1.6.3.28 *(Резервисано)*
- 1.6.3.29 *(Резервисано)*
- 1.6.3.30 Трајно причвршћене вакуум цистерне за отпатке (возило-цистерне) и демонтажне цистерне, које су израђене пре 1. јануара 2005. године према захтевима 6.10.3.9 који су важили до 31. децембра 2004. године, али не одговарају захтевима који важе од 1. јануара 2005. године, могу се и даље користити.
- 1.6.3.31 Трајно причвршћене цистерне (возила цистерне), демонтажне цистерне и цистерне као елементи батеријског возила, које су пројектоване и израђене према техничким правилницима који су били признати у периоду њихове израде у складу са захтевима из 6.8.2.7 који су били применљиви у том периоду, могу се и даље користити.
- 1.6.3.32 Трајно причвршћене цистерне (возила-цистерне), демонтажне цистерне израђене пре 1. јула 2007. године у складу са прописима који су важили до 31. децембра 2006. године и опремљене поклопцима за отворе за улаз према прописима стандарда EN 13317:2002, на које се упућује у табели става 6.8.2.6 важећим до 31. децембра 2006. године, укључујући и прописе цртежа и табеле В.2 у прилогу В овог стандарда, који од 1. јануара 2007. године више нису дозвољени или чији материјали не одговарају прописима стандарда EN 13094:2004 став 5.2, могу се и даље користити.
- 1.6.3.33 Ако је тело трајно причвршћене цистерне (возила цистерне) или демонтажне цистерне већ пре 1. јануара 2009. године подељено преградним и заштитним зидовима на одељке запремине од највише 7500 литара, запремина тела цистерне у прописаним подацима према 6.8.2.5.1 не мора да буде допуњена симболом „S“ до следећег периодичног испитивања према 6.8.2.4.2.
- 1.6.3.34 Одступајући од прописа у 4.3.2.2.4, трајно причвршћене цистерне (возила цистерне) или демонтажне цистерне намењене за транспорт течног или дубоко расхлађеног гаса у течном стању, које одговарају применљивим ADR захтевима за израду а који су пре 1. јула 2009. године подељени преградним и заштитним зидовима на одељке запремине више од 7500 литара, могу се и даље пунити до више од 20 % и мање од 80 % њихове запремине.



- 1.6.3.35 *(Брисано)*
- 1.6.3.36 Трајно причвршћене цистерне (возила цистерне) за транспорт течног неотровног запаљивог гаса, које су израђене пре 1. јануара 2011. године и које су опремљене неповратним вентилом уместо унутрашњег запорног уређаја и не одговарају захтевима у 6.8.3.2.3, смеју се и даље користити.
- 1.6.3.37 *(Брисано)*
- 1.6.3.38 Трајно причвршћене цистерне (возила цистерне) демонтажне цистерне и батеријска возила која су пројектована и израђена у складу са стандардима који су се примењивали у периоду њихове израде (види 6.8.2.6 и 6.8.3.6) према одредбама ADR који су се примењивали у том периоду, могу се и даље користити, уколико то није ограничено посебном прелазном одребом.
- 1.6.3.39 Трајно причвршћене цистерне (возила цистерне) и демонтажне цистерне које су израђене пре 1. јула 2011. године у складу са захтевима у 6.8.2.2.3 који су важили до 31. децембра 2010. године, али не одговарају захтевима трећег подстава у 6.8.2.2.3, који се односи на позицију пригушивача пламена или заштите од продора пламена, могу се и даље користити.
- 1.6.3.40 *(Брисано)*
- 1.6.3.41 Трајно причвршћене цистерне (возила цистерне) и демонтажне цистерне израђене пре 1. јула 2013. године у складу са захтевима који су важили до 31. децембра 2012. године, али које међутим не одговарају одредбама за обележавање у 6.8.2.5.2 или 6.8.3.5.6 које се примењују од 1. јануара 2013. год., могу даље да буду обележавани у складу са захтевима применљивим до 31. децембра 2012. године до следећег периодичног контролисања након 1. јула 2013. године.
- 1.6.3.42 За UN 2381 код за цистерне наведен у колони (12), табеле А, поглавља 3.2 који се примењује од 31. децембра 2012. год. може се даље користити до 31. децембра 2018. год. за трајно причвршћене цистерне (возила цистерне) и демонтажне цистерне које су израђене пре 1. јула 2013. године.
- 1.6.3.43 Трајно причвршћене цистерне (возила цистерне) и демонтажне цистерне израђене пре 1. јануара 2012. год. у складу са захтевима који су важили до 31. децембра 2012. год., али које међутим не одговарају захтевима у 6.8.2.6 који се односе на стандарде EN 14432:2006 и EN 14433:2006 применљивих од 1. јануара 2011, могу се даље користити.
- 1.6.3.44 Трајно причвршћене цистерне (возила-цистерне) и демонтажне цистерне предвиђене за транспорт UN бројева 1202, 1203, 1223, 3475 и авионски бензин сврстан у UN 1268 или 1863, опремљене додатним уређајима конструисаним и израђеним пре 1. јула 2015. године у складу са одребама националног права, али које не одговарају захтевима конструисања, одобрења и испитивања из посебне одредбе 664 поглавља 3.3, које се примењују од 1. јануара 2015. године, све до њиховог међуконтролисања или периодичног контролисања, после 31. децембра 2015. године. После овог датума, могу се користити само уз сагласност надлежних органа у земљама употребе.
- 1.6.3.45 *(Резервисано)*
- 1.6.3.46 Трајно причвршћене цистерне (возила-цистерне) и демонтажне цистерне израђене пре 1. јула 2017. године у складу са захтевима који су важили до 31. децембра 2016. године, али које не одговарају захтевима према 6.8.2.1.23 који се примењују од 1. јануара 2017. године, могу се и даље користити.
- 1.6.3.47 до 1.6.3.49 *(Резервисано)*

1.6.3.50 Цистерне од влакнима ојачане пластике (*FRP*- цистерне)

Цистерне од влакнима ојачане пластике, које су израђене пре 1. јула 2002. године према типу конструкције дозвољеном пре 1. јула 2001. године у складу са захтевима *Прилога Б.1с*, који су били на снази до 30. јуна 2001. године, могу се даље користити до краја свог века трајања, под условом да су се применљивали и да се и даље примењују сви захтеви који су били на снази до 31. јуна 2001. године.

Међутим, од 1. јула 2001. године не сме бити дозвољен никакав нови тип конструкције према захтевима који су били на снази до 30. јуна 2001. године.

1.6.4 Контејнер-цистерне, преносиве цистерне и MEGC

1.6.4.1 Контејнер-цистерне, које су израђене пре 1. јануара 1988. године у складу са захтевима важећим до 31. децембра 1987. године, али које не одговарају захтевима важећим од 1. Јануара 1988 године, могу се и даље користити.

1.6.4.2. Контејнер-цистерне, које су израђене пре 1. јануара 1993. године у складу са захтевима важећим до 31. децембра 1992. године, али које не одговарају захтевима важећим од 1. јануара 1993. године, могу се и даље користити.

1.6.4.3 Контејнер-цистерне, које су израђене пре 1. Јануара 1999. године. у складу са захтевима који су важили до 31. децембра 1998. године, али не одговарају захтевима важећим од 1. јануара 1999. године, могу се и даље користити.

1.6.4.4 (*Резервисано*)

1.6.4.5 Уколико су на основу измена ADR промењени одређени званични називи за гасове, није потребно на плочицама цистерни или на самим телима цистерни изменити називе (види 6.8.3.5.2 или 6.6.3.5.3), под условом да се називи гасова на контејнер-цистернама и MEGC или на плочицама [види 6.8.3.5.6 (b) или (c)] прилагоде при следећем периодичном испитивању.

1.6.4.6 Контејнер-цистерне, које су израђене пре 1. јануара 2007. године у складу са захтевима важећим до 31. децембра 2006. године, али које не одговарају захтевима важећим од 1. јануара 2007. године везано за обележавање спољњег пројектованог притиска сходно 6.8.2.5.1, могу се и даље користити.

1.6.4.7 Контејнер-цистерне, које су израђене пре 1. јануара 1997. године у складу са захтевима важећим до 31. децембра 1996. године, али које не одговарају захтевима ивичних бројева 212 332 и 212 333 важећим од 1. јануара 1997. године, могу се и даље користити.

1.6.4.8 (*Резервисано*)

1.6.4.9 Контејнер-цистерне и MEGC конструисани и израђени према техничком коду, који је био признат у тренутку њихове израде према захтевима у 6.8.2.7 применљивим у том тренутку, могу се и даље користити.

1.6.4.10 (*Брисано*)

1.6.4.11 (*Резервисано*)

1.6.4.12 Контејнер-цистерна и MEGC, који су израђени пре 1. јануара 2003. године у складу са захтевима који су важили до 30. јуна 2001. године, али који не одговарају захтевима који важе од 1. јула 2001. године, могу се и даље користити.

Међутим оне морају бити обележене одговарајућим кодом цистерне, и уколико је применљиво, одговарајућим алфанумеричким кодом из Посебних одредби ТС и ТЕ у складу са 6.8.4.

1.6.4.13 Контејнер-цистерне које су израђене пре 1. јула 2003. године у складу са захтевима важећим до 31. децембра 2002. године, али које не одговарају захтевима 6.8.2.1.7 важећим од 1. јануара 2003. године и захтевима одељка 6.8.4 (b) посебна одредба TE15 важећи од 1. јануара 2003. године до 31. децембра 2006. године, могу се и даље користити.

- 1.6.4.14 *(Резервисано)*
- 1.6.4.15 Врста испитивања («Р» или «L») мора да буде додата на плочицу цистерне према 6.8.2.5.1 тек при обављеном првом испитивању након 1. јануара 2007. године.
- 1.6.4.16 *(Брисано)*
- 1.6.4.17 *(Брисано)*
- 1.6.4.18 За контејнер-цистерне и MEGC, које су израђене пре 1. јануара 2007. године, и које, везано за досије о цистерни, не одговарају захтевима одељка 4.3.2 као и 6.8.2.3, 6.8.2.4 и 6.8.3.4, мора се најкасније код наредног периодичног контролисања почети са чувањем докумената за досије.
- 1.6.4.19 *(Брисано)*
- 1.6.4.20 Вакуум-контејнер-цистерне за отпатке, које су израђене пре 1. јула 2005. године у складу са захтевима важећим до 31. децембра 2004. године, али које не одговарају захтевима 6.10.3.9 важећим од 1. јануара 2005. године, могу се и даље користити.
- 1.6.4.21 до 1.6.4.29 *(Резервисано)*
- 1.6.4.30 Преносиве цистерне и UN - MEGC, који не одговарају захтевима за конструкцију који важе од 1. јануара 2007. године, који су израђени према сертификату о одобрењу типа конструкције који је издат пре 1. јануара 2008. године, могу се и даље користити.
- 1.6.4.31 *(Брисано)*
- 1.6.4.32 Ако је тело контејнер-цистерне већ пре 1. јануара 2009. године подељено преградним и заштитним зидовима на одељке запремине од највише 7500 литара, запремина тела цистерне у прописаним подацима према 6.8.2.5.1 се не мора допунити симболом „S“ до следећег периодичног контролисања према 6.8.2.4.2.
- 1.6.4.33 Одступајући од одредби у 4.3.2.2.4, контејнер-цистерне намењене за транспорт течног или дубоко расхлађеног гаса у течном стању, које одговарају важећим ADR захтевима за израду а које су већ пре 1. јула 2009. године подељене преградним и заштитним зидовима на одељке запремине више од 7500 литара, могу се и даље пунити до више од 20 % и мање од 80 % њихове запремине.
- 1.6.4.34 *(Брисано)*
- 1.6.4.35 *(Брисано)*
- 1.6.4.36 *(Брисано)*
- 1.6.4.37 Преносиве цистерне и MEGC израђене пре 1. јануара 2012. године према захтевима за обележавање у 6.7.2.20.1, 6.7.3.16.1, 6.7.4.15.1 или 6.7.5.13.1 који су важили до 31. децембра 2010. године, могу се и даље користити ако одговарају свим другим релевантним захтевима ADR који важе од 1. јануара 2011. године, укључујући одредбу у 6.7.2.20.1 (g) која се односи на обележавање симболом «S» на плочицу цистерне, ако је тело или комора цистерне заштитним зидовима (валобранима) подељено на одељке од највише 7 500 литара запремине.
- 1.6.4.38 Преносиве цистерне израђене пре 1. јануара 2014. године не морају да буду обележене упутством за преносиве цистерне до следећег периодичног контролисања у складу са 6.7.2.20.2, 6.7.3.16.2 и 6.7.4.15.2.
- 1.6.4.39 Контејнер цистерне и MEGC пројектоване и израђене у складу са стандардима који су важили у периоду њихове израде (види 6.8.2.6 и 6.8.3.6) и према одредбама ADR које су се примењивале у том периоду, могу се и даље користити уколико то није ограничено посебном прелазном одредбом.



- 1.6.4.40 Контернер цистерне израђене пре 1. јула 2011. године у складу са захтевима у 6.8.2.2.3 који су важили до 31. децембра 2010. године, али који не одговарају захтевима трећег подстава у 6.8.2.2.3 који се односе на позицију пригушивача пламена или заштите од продора пламена, могу се и даље користити.
- 1.6.4.41 *(Брисано)*
- 1.6.4.42 Контејнер цистерне израђене пре 1. јула 2013. године у складу са захтевима који су важили до 31. децембра 2012. године, међутим не одговарају одредбама за обележавање у 6.8.2.5.2 или 6.8.3.5.6 које се примењују од 1. јануара 2013. год., могу даље да буду обележавани у складу са захтевима применљивим до 31. децембра 2012. године до следећег периодичног контролисања након 1. јула 2013. године.
- 1.6.4.43 Преносиве цистерне и МЕСГ произведене пре 1. јануара 2014. год. не морају испуњавати захтеве у 6.7.2.13.1 (f), 6.7.3.9.1 (e), 6.7.4.8.1 (e) и 6.7.5.6.1 (d) који се односе на обележавање уређаја за растерећење притиска.
- 1.6.4.44 За материје којима је у колони (11), табеле А, поглавља 3.2 назначена посебна одредба TP38 и TP39, упутство за преносиве цистерне прописано у ADR применљиво до 31. децембра 2012. год., може се даље примењивати до 31. децембра 2018. године.
- 1.6.4.45 За UN 2381 код за цистерне наведен у колони (12), табеле А, поглавља 3.2 који се примењује од 31. децембра 2012. год. може се даље користити до 31. децембра 2018. год. за контејнер цистерне које су израђене пре 1. јула 2013. године.
- 1.6.4.46 Контејнер цистерне израђене пре 1. јануара 2012. год. у складу са захтевима који су важили до 31. децембра 2012. год., међутим не одговарају захтевима у 6.8.2.6 који се односе на стандарде EN 14432:2006 и EN 11433:2006 применљивих од 1. јануара 2011, могу се даље користити.
- 1.6.4.47 Контејнер цистерне намењене за транспорт расхлађених течних гасова, израђене пре 1. јула 2017. године у складу са захтевима који су важили до 31. децембра 2016. године али које не одговарају захтевима у 6.8.3.4.10, 6.8.3.4.11 и 6.8.3.5.4 који се примењују од 1. јануара 2017. године, могу се и даље користити после 1. јула 2017. године до следећег контролисања. До тада, како би били испуњени захтеви према 4.3.3.5 и 5.4.1.2.2 (d), стварно време задржавања може бити процењено без коришћења референтног времена задржавања.
- 1.6.4.48 Контејнер цистерне израђене пре 1. јула 2017. године у складу са захтевима који су важили до 31. децембра 2016. године, али које не одговарају захтевима према 6.8.2.1.23 који се примењују од 1. јануара 2017. године, могу се и даље користити.
- 1.6.5 Возила**
- 1.6.5.1 и 1.6.5.2 *(Резервисано)*
- 1.6.5.3 *(Брисано)*
- 1.6.5.4 Везано за израду возила EX/II, EX/III, FL, OX и AT, захтеви Дела 9 који су били на снази до 31. децембра 2016. године, могу се примењивати до 31. марта 2018. године.
- 1.6.5.5 Возила, која су пре 1. јануара 2003. године регистрована или су пуштена у саобраћај али чији електрични уређаји не одговарају захтевима из 9.2.2, 9.3.7 или 9.7.8, али одговарају захтевима који су важили до 30. јуна 2001. године, могу се и даље користити.
- 1.6.5.6 *(Брисано)*

- 1.6.5.7 Комплетна или комплетирана возила, чији су типови одобрени пре 31. децембра 2002. године према ЕСЕ-Уредбом бр. 105¹ изменом серије 01 измењена верзија или према одговарајућим одредбама Директиве 98/91/ЕС² и не одговарају захтевима поглавља 9.2, али одговарају захтевима за конструкцију основног возила (маргине 220 100 до 220 540 Додатак В.2) који су се применљивали до 30. јуна 2001, могу се и даље одобравати и користити, под условом да су пре 1. јула 2003. године по први пут регистрована или пуштена у саобраћај.
- 1.6.5.8 Возила ЕХ/II и ЕХ/III, која су пре 1. јула 2005. године по први пут одобрена и одговарају захтевима Дела 9 који су важили до 31. децембра 2004. године, али не одговарају захтевима који се примењују од 1. јануара 2005. године, могу се и даље користити.
- 1.6.5.9 Возила-цистерне са трајно причвршћеним цистернама запремине више од 3 м³, предвиђене за транспорт опасне робе у течном или растопљеном стању, испитног притиска мањег од 4 bar, које не одговарају захтевима у 9.7.5.2 и по први пут су регистрована (или пуштена у рад, уколико није неопходна регистрација) пре 1. јула 2004. године, могу се и даље користити.
- 1.6.5.10 Сертификати о одобрењу за возило за транспорт одређене опасне робе, који одговарају узорку у 9.1.3.5, који је важио до 31. децембра 2006. године и они који одговарају узорку у 9.1.3.5 који су важили од 1. јануара 2007. године до 31. децембра 2008. године, могу се и даље користити Сертификати о одобрењу који одговарају узорку у 9.1.3.5, који је важио од 1. јануара 2009. године до 31. децембра 2014. године могу се и даље користити.
- 1.6.5.11 MEMU које су израђене и одобрене пре 1. јануара 2009. године у складу са националним прописима али не одговарају захтевима за израду и одобрење који се примењују од 1. јануара 2009. године, могу се и даље користити уз одобрење надлежног органа земље употребе.
- 1.6.5.12 Возила ЕХ/III и FL која су пре 1. априла 2012 регистрована и пуштена у саобраћај или чији електрични прикључци не одговарају захтевима у 9.2.2.6.3 али одговарају захтевима који су се применљивали до 31. децембра 2010. године, могу се и даље користити.
- 1.6.5.13 Приколице које су регистроване пре 1. јула 1995. године (или пуштене у саобраћај уколико регистрација није била обавезна) и које су опремљене аутоматским системом против блокирања кочења (ABS-систем кочења) у складу са ЕСЕ-Уредбом бр. 13 серија измене 06, али не одговарају техничким захтевима за аутоматски систем против блокирања кочења (ABS-систем кочења) категорије А, могу се и даље користити.
- 1.6.5.14 MEMU који су одобрени пре 1. јула 2013. год. у складу са одредбама АDR који су били на снази до 31. децембра 2012. год., али који не одговарају захтевима у 6.12.3.1.2 или 6.12.3.2.2 применљивих од 1. јануара 2013, могу се даље користити.
- 1.6.5.15 У погледу примене одредаба дела 9, возила, која су пре 1. новембра 2014. године регистрована или су пуштена у саобраћај и која су одобрена према одредбама директива које су Уредбом (ЕЗ) бр. 661/2009³ стављене ван снаге, могу се и даље користити.

¹ ЕСЕ Уредба бр. 105 (Једнообразни прописи за одобрење возила намењених за транспорт опасне робе у односу на њихове специфичне конструкционе карактеристике).

² Директива 98/91/ЕС Европског парламента и Савета од 14. децембра 1998. године о моторним возилима и њиховим приколицама, намењеним транспорту опасне робе у друмском саобраћају и Директива 70/156/ЕЕС која је мења и допуњује, о типским сертификатима за моторна возила и њихове приколице (Службени гласник Европске уније бр. L011 од 16.01.1999. године, стране 0025 - 0036).

³ Уредба (ЕЗ) 661/2009 од 13. јула 2009. године о захтевима за одобрење типа за општу сигурност моторних возила, њихових приколица и система, саставних делова и посебних техничких јединица предвиђених за таква возила (Службени лист L 200 од 31.7.2009, стр. 1).

- 1.6.5.16 ЕХ/II, ЕХ/III, FL и ОХ возила регистрована пре 1. априла 2018. године, опремљена резервоарима за гориво који нису одобрени према ЕСЕ Уредби бр. 34, могу се и даље користити.
- 1.6.5.17 Возила први пут регистрована или пуштена у саобраћај пре 1. априла 2018. године која нису у складу са ставом 9.2.2.8.5 или стандардима ISO 6722-1:2011 + Cor 01:2012 или ISO 6722-2:2013 за проводнике наведене у ставу 9.2.2.2.1, али су у складу са захтевима који се примењују до 31. децембра 2016. године, могу се и даље користити.
- 1.6.5.18 Возила први пут регистрована или пуштена у саобраћај пре 1. априла 2018. године, која су одобрена изричито као ОХ возила, могу се и даље користити за превоз материја сврстаних у UN 2015.
- 1.6.5.19 Када се ради о годишњем техничком контролисању возила регистрованих или пуштених у саобраћај пре 1. априла 2018. године која су одобрена изричито као ОХ возила, захтеви дела 9 који су на снази до 31. децембра 2016. године, могу се и даље примењивати.
- 1.6.5.20 Сертификат о одобрењу за ОХ возило који одговара моделу обрасца датом у 9.1.3.5 који се примењује до 31. децембра 2016. године, може се и даље користити.
- 1.6.6 Класа 7**
- 1.6.6.1 Комади, за које од надлежног органа није потребно одобрење типа конструкције, према IAEA Безбедносној серији бр. 6 (IAEA Safety Series No. 6) прописи издања 1985. и 1985. године (у верзији 1990.),**
- Комади, за које од надлежног органа није потребно одобрење типа конструкције (изузети комади, индустријски комади типа IP-1, IP-2 и IP-3, као и комади типа А) морају у потпуности испунити захтеве АDR, осим оних комада који испуњавају захтеве издања 1985. и 1985. године (у верзији 1990.), IAEA Правила за безбедан транспорт радиоактивних материја (IAEA безбедносне серије бр. 6):
- (а) могу се и даље користити за транспорт под условом да су припремљени за транспорт пре 31. децембра 2003. године, и одговарају захтевима 1.6.6.3, уколико је то применљиво;
- (б) могу се и даље користити под условом да:
- (i) пројектовани су тако да не садрже уранијум хексафлуорид;
- (ii) примењују се применљиви захтеви одељка 1.7.3;
- (iii) примењују се ограничења активности и класификација одељка 2.2.7;
- (iv) примењују се захтеви и контроле за транспорт у деловима 1, 3, 4, 5 и 7;
- (v) амбалажа није произведена или модификована након 31. децембра 2003. године.
- 1.6.6.2 Комади, који су били одобрени према IAEA Безбедносној серији бр. 6 (IAEA Safety Series No. 6) прописи издања 1973., 1973. године (у измењеној верзији), 1985. и 1985. године (у верзији 1990.).**
- 1.6.6.2.1 Комади за које је потребно одобрење типа конструкције од надлежних органа, морају у потпуности испунити захтеве АDR, осим уколико су испуњени следећи услови:
- (а) амбалаже које су израђене према узорку комада који је одобрио надлежни орган према IAEA Безбедносне серије бр. 6, одредбе издања 1973. или 1973. године (у измењеној верзији) или издање 1985. или 1985. године (у верзији 1990.);
- (б) узорак комада је предмет мултилатералне дозволе;
- (с) примењују се применљиви захтеви одељка 1.7.3;
- (д) примењују се ограничења активности и класификација одељка 2.2.7;
- (е) примењују се захтеви и контроле за транспорт према деловима 1, 3, 4, 5 и 7;
- (ф) *(резервисано)*
- (г) комади који испуњавају захтеве IAEA Безбедносне серије бр. 6, прописи издања

1973. или 1973. године (са изменама и допунама):

- (i) комади који садрже довољну заштиту како би се обезбедило да ниво зрачења на раздаљини од 1m од површине комада не прелази 10 mSv/h у условима незгоде у транспорту а које су дефинисане у IAEA Безбедносној серији бр. 6, прописи издања 1973. Прерађени или 1973. Прерађени (у измењеној верзији) са највишим дозвољеним вредностима радиоактивног садржаја које се могу наћи у комаду;
- (ii) не користи се континуирано проветравање комада;
- (iii) свакој амбалажи додељује се серијски број према одредбама 5.2.1.7.5 и њиме се обележава њена спољна страна.

1.6.6.2.2 Није дозвољено отпочињање производње амбалаже која је израђена према узорку комада који је у складу са IAEA Безбедносном серијом бр. 6, одредбе издања 1973, 1973. године (у измењеној верзији), 1985, и 1985. године (у верзији 1990.).

1.6.6.3 Комади на које се не примењују захтеви за фисионе материје према ADR, издање из 2011.године и 2013.године (IAEA Безбедносни стандарди серија бр. TS-R-1, издање 2009/ 2009 Edition of IAEA Safety Standard Series No.TS-R-1)

Комади који садрже фисионе материје које су изузете од сврставања као „ФИСИОНЕ” у складу са пододелком 2.2.7.2.3.5 тачка (а) подтачке (i) или (iii) ADR, издање из 2011.године и 2013.године (став 417 (а) (i) или (iii) IAEA Правила за безбедан транспорт радиоактивних материја, издање из 2009.године) припремљени за превоз пре 31.децембра 2014.године могу се и даље транспортовати и могу се и даље класификовати као да нису фисиони или фисиони, изузети, осим што се ограничења за пошиљке из табеле 2.2.7.2.3.5 ових издања примењују на возила. Пошиљка се отпрема под искључивом употребом.”

1.6.6.4 Радиоактивне материје у посебном облику, које су одобрене према IAEA Безбедносној серији бр. 6 (IAEA Safety Series No. 6). издања из 1973., 1973. године (у измењеној верзији), 1985. и 1985. године (у верзији 1990.)

Радиоактивне материје у посебном облику, које су израђене на начин, који је добио унилатералну дозволу надлежних органа према IAEA Безбедносној серији бр. 6 издања из 1973, 1973 (у измењеној верзији), 1985. или 1985. (у верзији из 1990). могу се и даље користити, ако је испуњен прописан систем управљања, из одељка 1.7.3. Све радиоактивне материје у посебном облику, које су произведене након 31. децембра 2003. године морају испунити захтеве ADR.

Поглавље 1.7

Опште одредбе које се односе на радиоактивне материје

1.7.1 Област важности и примена

Напомена 1: Код незгода и ванредних догађаја при транспорту радиоактивних материја потребно је обратити пажњу на одговарајуће прописе за хитне интервенције које су утврдиле националне и/или међународне организације, да би заштитиле лица, имовину и животну средину. Одговарајуће директиве за такве прописе садржане су у „Planing and Preparing for Emergency Response to Transport Accidents Involving Radioactive Material“ Напомена: Safety Standards Series No. TS-G-1.2 (ST-3), IAEA, Wien (2002).

Напомена 2: Хитне интервенције морају узети у обзир стварање других опасних материја, које могу да настану из реакције садржаја пошпиљке и околине у случају незгоде.

1.7.1.1 ADR утврђује безбедносне стандарде, који омогућају задовољавајући ниво контроле зрачења, критичности и термичке угрожености лица, имовине и животне средине, који су у вези са транспортом радиоактивних материја. Ови стандарди се базирају на IAEA Правилима за безбедан транспорт радиоактивних материја, издање из 2012.године, IAEA Безбедносни стандарди серија бр. SSR-6, IAEA, Беч (2012) [IAEA Regulations for the Safe Transport of Radioactive material, 2012 Edition, IAEA Safety Standards Series No. SSR-6, IAEA, Vienna (2012)]. Материјал као објашњење садржан је у «Саветодавном материјалу уз правила IAEA за сигуран транспорт радиоактивних материја(Издање 2012)», IAEA Безбедносни стандарди серија бр. SSG-26, IAEA, Беч (2014) [«Advisory material for the IAEA Regulations for the Safe Transport of Radioactive Material (2012 Edition)», IAEA Safety Standards Series No. SSG-26, IAEA, Vienna (2014)]

1.7.1.2 Циљ ADR је, да постави захтеве који се морају испунити да би се обезбедила безбедност и заштита особа, имовине и животне средине од утицаја зрачења при транспорту радиоактивних материја. Ова заштита се постиже:

- (a) задржавањем радиоактивног садржаја;
- (b) контролом дејства спољног зрачења;
- (c) спречавањем критичности; и
- (d) спречавањем штете настале услед загревања.

Ови захтеви се остварују, као прво, применом степенованог одређивања ограничења садржаја комада и возила, и утврђивањем стандарда, који се примењују за начин израде комада, у зависности од опасности радиоактивног садржаја. Као друго, они се остварују постављањем услова за пројектовање и коришћење комада, као и за одржавање амбалаже, укључујући узимање у обзир врсте радиоактивног садржаја. На крају, ови захтеви се остварују захтевом административне контроле, укључујући, уколико је потребно, одобрење надлежног органа.

1.7.1.3 ADR важи за друмски транспорт радиоактивних материја, укључујући и транспорт, који је везан за употребу радиоактивних материја. Транспорт укључује све мере и радње повезане са променом места радиоактивних материја; то укључује како пројектовање, производњу, одржавање и поправку амбалаже тако и припрему, утовар, отпрему, транспорт укључујући задржавање условљено транспортом, истовар и преузимање на крајњем упутном месту товара радиоактивних материја и комада. За ефикасност ADR примењује се степенасти приступ који карактерише три нивоа тежине опасности:

- (a) рутински услови транспорта (без ванредног догађаја);
- (b) нормални услови транспорта (са мањим ванредним догађајем-сметњом);
- (c) ванредни услови транспорта.(незгоде)

- 1.7.1.4 Одредбе прописане у ADR не важе ни за један од следећих:
- (a) радиоактивних материја, које су саставни део транспортног средства;
 - (b) радиоактивних материја, које се транспортују унутар постројења, у којима су на снази одговарајући безбедносни прописи и чији се транспорт не врши јавним путевима или пругама;
 - (c) радиоактивних материја, које су имплантиране или уграђене у особе или живе животиње у дијагностичке или терапеутске сврхе;
 - (d) радиоактивне материје, у или на особи која треба да се транспортује на лечење јер је особа случајно или намерно унела радиоактивну материју или је контаминирана;
 - (e) радиоактивних материја у роби за широку потрошњу, која је након продаје крајњем кориснику прописно добила одобрење;
 - (f) природних материја и руда, које садрже радионуклиде у природном облику (које могу бити обрађене), под условом да концентрација активности ових материја не премашује десетоструку вредност наведену у табели 2.2.7.2.2.1 или обрачунату према 2.2.7.2.2.2 (a) и 2.2.7.2.2.3 до 2.2.7.2.2.6. За природне материје и руде које садрже радионуклиде у природном облику а који нису у секуларној равнотежи, обрачун концентрације активности ће се вршити у складу са 2.2.7.2.2.4;
 - (g) нерадиоактивне чврсте материје, код које количина радиоактивне материје која се налази на њиховој површини ни на једном месту не премашује граничне вредности које су утврђене у појму за контаминацију у 2.2.7.1.2.
- 1.7.1.5 **Посебне одредбе за транспорт изузетних комада**
- 1.7.1.5.1 Изузети комади који према 2.2.7.2.4.1 могу да садрже радиоактивне материје у ограниченим количинама, инструменте, производе и празну амбалажу, подлежу само следећим одредбама делова 5 до 7:
- (a) важеће одредбе у 5.1.2.1, 5.1.3.2, 5.1.5.2.2, 5.1.5.2.3, 5.1.5.4, 5.2.1.10, 7.5.11 CV33 (3.1), (5.1)-(5.4) и (6); и
 - (b) захтеве наведене у 6.4.4 за изузете комаде,
- осим, када радиоактивне материје поседује друге опасне особине и мора да се класификује у складу са посебном одредбом 290 или 369 Поглавља 3.3 у класу а да то није класа 7, где се одредбе наведене под (a) и (b) примењују само као релевантне и као додатне поред оних које се односе на главну класу.
- 1.7.1.5.2 Изузети комади подлежу одговарајућим одредбама свих осталих делова ADR. Ако изузети комад садржи фисиону материју, једна од мера предвиђених у критеријумима за изузећа за фисионе материје 2.2.7.2.3.5 и примена захтева из 7.5.11 CW 33 (4.3) морају бити испуњене.
- 1.7.2 **Програм заштите од зрачења**
- 1.7.2.1 Транспорт радиоактивних материја мора да буде предмет програма заштите од зрачења, који треба да садржи систематизован преглед, у циљу обезбеђивања адекватних мера заштите од зрачења.
- 1.7.2.2 Дозе зрачења за лица морају бити испод релевантних граничних вредности. Заштита и безбедност морају бити тако оптимализовани, да се висина индивидуалне дозе зрачења, број изложених лица као и вероватноћа утицаја излагања одрже на што је могућем нижем нивоу, при чему треба имати у виду економске и социјалне факторе, уз ограничење да индивидуалне дозе зрачења буду испод релевантних граничних вредности доза зрачења. Потребно је изабрати структурни и систематски приступ, при чему треба имати у виду, узајамно дејство транспорта и других активности.
- 1.7.2.3 Врста и обим мера, које се морају предузети у програму зависи од степена вероватноће излагања зрачењу. Програм мора да обухвати захтеве из 1.7.2.2, 1.7.2.4, 1.7.2.5 као и 7.5.11 CV33 (1.1). Програмски документи морају бити на располагању, и на захтев,

достављени одговарајућем надлежном органу, ради прегледа.

1.7.2.4 За зрачење професионално условљено активностима у транспорту, за које се процењује да стварна доза зрачења или:

(а) износи највероватније између 1 и 6 mSv годишње, потребно је спровести програм процене дозе зрачења праћењем и проверама на радном месту или индивидуално или

(б) вероватно прелази 6 mSv годишње, потребно је спровести индивидуалну контролу. Ако се праћење и провера зрачења спроводи индивидуално или на радном месту, потребно је о томе водити одговарајући досије.

Напомена: *За професионално условљена излагања која проистичу из транспортних активности, код којих се процењује да ефективна доза највероватније не премашује 1 mSv годишње, нису неопходни никакви посебни радни модели понашања, детаљни надзори, програми процене дозе зрачења или вођење индивидуалних досијеа.*

1.7.2.5 Запослени (види 7.5.11 посебну одредбу CV33 напомену 3) морају да буду адекватно обучени у вези са заштитом од зрачења, укључујући мере предострожности које се морају узети у обзир да би се ограничило професионално условљено излагање и излагање других лица која би могла бити погођена њиховом активношћу.

1.7.3 Систем за управљање

Систем управљања заснован на међународним, националним или другим стандардима прихватљивим надлежном органу треба бити успостављен и имплементиран за све активности у оквиру ADR, као што је утврђено у 1.7.1.3, како би се обезбедило поштовање релевантних одредби ADR. Сертификација да је у потпуности спроведена конструкција по спецификацији мора бити доступна надлежном органу. Произвођач, пошиљалац или корисник мора бити спреман да:

(а) омогући услове за контролисање током производње и употребе; и

(б) покаже усклађеност са ADR надлежном органу.

Када се захтева одобрење надлежног органа, такво одобрење треба узети у обзир и оно зависи од адекватности система управљања.

1.7.4 Посебан споразум

1.7.4.1 Под посебним споразумом подразумевају се оне одредбе, које је одобрио надлежни орган и према којима се могу транспортовати пошиљке, које не испуњавају све одредбе ADR које важе за радиоактивне материје.

Напомена: *Посебан споразум не важи као привремено одступање у смислу 1.5.1.*

1.7.4.2 Пошиљке, за које је немогуће постићи усаглашеност са одредбама који се односе на радиоактивне материје, могу се транспортовати само на основу посебног споразума. Под претпоставком, да је надлежни орган уверен да могуће усаглашење са одредбама за радиоактивне материје ADR и да се потребни безбедносни стандарди, утврђени у ADR, могу алтернативним средствима остварити, надлежни орган може да одобри посебне споразуме за појединачне пошиљке или за планирану серију пошиљки. Целокупни ниво безбедности транспорта мора да буде једнак најмање оном који би био остварен уколико би се испоштовали сви важећи захтеви. За међународне пошиљке ове врсте, потребно је мултилатерално одобрење.

1.7.5 Радиоактивне материје са другим опасним особинама

Поред особина радиоактивности и цепања (фисије), неопходно је још и све друге додатне опасности садржаја комада, као што су експлозивност, запаљивост, пирофоричност, хемијска отровност и нагризање, додатно имати у виду у документацији, при паковању, означавању, обележавању, постављању великих листица

опасности, упутном складиштењу, раздвајању и транспорту, како би се испоштовале све одредбе ADR који се примењују на опасну робу.

1.7.6 Неусаглашености (недостаци)

1.7.6.1 У случају да гранична вредност ADR за ниво зрачења или контаминацију није испоштована:

- (a) Пошиљалац, прималац, превозник и свака организација укључена у току транспорта која може сносити последице, по потреби, мора бити обавештена о тим неусаглашеностима:
 - (i) превозник, уколико је неусаглашеност утврђена у току транспорта, или
 - (ii) прималац, уколико је неусаглашеност утврђена при пријему;
- (b) у зависности од случаја превозник, пошиљалац или прималац мора да:
 - (i) предузме хитне мере, да би ублажио последице неусаглашености;
 - (ii) испита разлоге, околности и последице неусаглашености;
 - (iii) предузме одговарајуће мере за санацију узрока и околности које су довеле до неусаглашености, и да спречи понављање околности сличних онима које су довеле до неусаглашености, и
 - (iv) обавести надлежни орган о разлозима неусаглашености и о предузетим мерама или о мерама које је потребно предузети за исправку или спречавање истих.
- (c) пошиљаоцу и надлежном органу мора бити хитно достављено саопштење о неусаглашеностима у свим случајевима и уколико се неки случај ванредног излагања зрачењу десио или се тек дешава.



Поглавље 1.8

Контролне и друге подстицајне мере за примену безбедносних захтева

1.8.1 Административне контроле опасне робе

1.8.1.1 Надлежни органи уговорних страна могу на својој територији у свако доба да изврше контролу и на лицу места да провере, да ли су захтеви који се односе на транспорт опасне робе испуњени, укључујући и оне из 1.10.1.5 који се односе на контролу безбедности.

Ове контроле треба спроводити без угрожавања лица, ствари и животне средине, као и без значајнијег ометања друмског саобраћаја.

1.8.1.2 Учесници у транспорту опасне робе (поглавље 1.4) у оквиру својих постојећих обавеза морају надлежним органима и њиховим представницима без одлагања да пруже сва обавештења потребна за спровођење контроле.

1.8.1.3 Надлежни органи могу такође, у циљу вршења контроле у предузећима која учествују у транспорту опасне робе (поглавље 1.4), да врше инспекцијска контролисања, да прегледају документа и да у циљу контролисања узимају узорке опасне робе или амбалаже, уколико то не представља ризик по безбедност. Учесници у транспорту опасне робе (поглавље 1.4) морају возила, делове возила, као и делове опреме и инсталације да учине доступним за контролу, ако је то могуће и ако је оправдано. Они могу, ако то сматрају за потребно, да одреде једно лице у предузећу, које ће пратити представника надлежног органа.

1.8.1.4 Уколико надлежни орган утврди, да захтеви ADR нису испоштовани, могу забранити или прекинути транспорт пошиљке, све док се утврђени недостаци не отклоне, или могу предузети друге мере. Забрана може да уследи на лицу места, или на другом месту које је из безбедносних разлога, изабрао надлежни орган. Ове мере не смеју проузроковати битније ометање друмског саобраћаја.

1.8.2 Узајамна административна помоћ

1.8.2.1 Уговорне стране су се договориле да обезбеђују обострану административну помоћ при спровођењу ADR.

1.8.2.2 Ако се на територији једне уговорне стране код тешких или поновљених прекршаја од стране једног предузећа са седиштем на територији друге уговорне стране угрожава безбедност транспорта опасне робе, ови прекршаји се морају пријавити надлежном органу уговорне стране на чијој територији предузеће има своје седиште. Надлежни органи уговорне стране, на чијој су територији утврђени тешки и поновљени прекршаји, могу од надлежног органа уговорне стране на чијој територији предузеће има седиште, да затраже, да предузме одговарајуће мере према ономе (или онима), који су учинили преступ. Достављање личних података је дозвољено само ако је то потребно ради истраге тешких или поновљених преступа.

1.8.2.3 Овлашћени органи саопштавају надлежним органима уговорне стране, на чијој су територији преступи утврђени, евентуалне мере које су предузете према предузећу.

1.8.3 Саветник за безбедност

1.8.3.1 Свако предузеће, чија је делатност везана за транспорт опасне робе у друмском саобраћају или с тим у вези паковање, утовар, пуњење или истовар, мора да именује једног или више Саветника за безбедност у транспорту опасне робе, чији се задатак састоји у томе, да помогне у спречавању ризика, који произилазе из таквих активности, по лица, имовину и животну средину.

1.8.3.2 Надлежни органи уговорне стране могу да предвиде, да се ови захтеви не примењују на предузећа:

- (а) чија је делатност везана за оне количине опасне робе по транспортној јединици које су мање од вредности утврђених у 1.1.3.6, и 1.7.1.4, као и у поглављима 3.3, 3.4 и 3.5; или
- (б) чија главна или споредна делатност није транспорт опасне робе или са тим транспортом повезано паковање, пуњење, утовар или истовар, већ само повремено обављање унутрашњег транспорта опасне робе или са тим повезано паковање, пуњење, утовар и истовар, уколико то представља врло малу опасност или ризик од загађења животне средине.

1.8.3.3 Главни задатак Саветника за безбедност везано за одговорност руководиоца предузећа, је да за делатност предузећа проналази одговарајућа средства, начине и одговарајуће мере за примену важећих одредби, под оптималним условима безбедности, ради олакшаног спровођења делатности.

Задаци саветника у односу на делатност предузећа су нарочито:

- праћење примене захтева који се односе на транспорт опасне робе;
- саветовање у активностима предузећа везаним са транспорт опасне робе;
- израда Годишњег извештаја за руководство предузећа или евентуално за локалне органе власти о активностима предузећа у вези са транспортом опасне робе. Годишњи извештаји се морају чувати пет година и на захтев се достављају појединим државним органима.

Осим тога, у задатке Саветника за безбедност спада, праћење следећих поступака, односно метода везаних за односне активности предузећа:

- поступци, којима се обезбеђује примена захтева за идентификацију опасне робе која се транспортује;
- методе предузећа, којима се при куповини транспортних средстава уважавају посебни захтеви везано за опасну робу, која се транспортује;
- поступци, којима се проверава опрема која је у вези са транспортом, паковањем, пуњењем, утоваром или истоваром опасне робе;
- одговарајуће обуке радника предузећа, укључујући везано за измене прописа, и чување докумената о обуци;
- спровођење одговарајућих хитних мера при евентуалним незгодама или ванредним догађајима, које под одређеним околностима могу да угрозе безбедност у току транспорта опасне робе, паковања, пуњења, утовара или истовара;
- поступци на утврђивању узрока и, уколико је потребно и испостављање извештаја о несрећама, незгодама или тешким преступима, који су утврђени у току транспорта опасне робе, паковања, пуњења, утовара или истовара;
- увођење одговарајућих мера, које треба да спрече поновну појаву незгода, ванредних догађаја или тешких преступа;
- уважавање правних прописа и посебних захтева транспорта опасне робе приликом избора и коришћења подизвођача или трећих лица;
- провера, да ли лица која су укључена у транспорт опасне робе, паковање, пуњење, утовар или истовар опасне робе, располажу детаљним објашњењима и упутствима за рад;
- увођење мера које се односе на подизања свести о могућим ризицима који се



- јављају приликом транспорта, паковања, пуњења, утовара и истовара опасне робе;
- увођење мера провере постојања пратећих докумената и безбедносне опреме у транспортним средствима, као и усаглашеност ових докумената и опреме са прописима;
 - увођење поступка за проверу примене захтева за паковање, пуњење, утовар и истовар;
 - постојање плана безбедности према 1.10.3.2.
- 1.8.3.4 Функцију Саветника за безбедност може да обавља руководилац предузећа, лице са другим задацима у предузећу или лице које није директно запослено у предузећу, под условом да је оно стварно у стању да извршава задатке Саветника за безбедност.
- 1.8.3.5 Свако предузеће, на захтев саопштава надлежном органу или телу којег је за ту сврху одредила уговорна страна, идентитет свог Саветника за безбедност.
- 1.8.3.6 Саветник за безбедност води рачуна о томе, да се након незгоде, која се десила у току транспорта, паковања, пуњења, утовара или истовара, који је дотично предузеће обављало, а при чему је нанета штета лицима, имовини или животној средини, да се по прикупљању свих конкретних информација, припреми извештај о незгоди за руководство предузећа, и по потреби за локалне органе власти. Овај извештај о несрећи не замењује извештаје руководства предузећа, који могу бити захтевани према осталим међународним или националним правним прописима.
- 1.8.3.7 Саветник за безбедност мора поседовати важећи сертификат о стручној оспособљености за друмски транспорт. Сертификат се издаје од стране надлежног органа или тела које је за ту сврху овластила уговорна страна.
- 1.8.3.8 За добијање Сертификата, кандидат мора да заврши обуку, и положити испит, који је одобрен од стране надлежног органа уговорне стране.
- 1.8.3.9 Главни циљ обуке је да кандидат стекне одговарајуће знање о ризицима својственим за транспорт, паковање, пуњење, утовар или истовар опасне робе, важећим законима, прописима и административним одредбама, као и о задацима утврђеним у 1.8.3.3.
- 1.8.3.10 Испитивање мора бити спроведено од стране надлежног органа или од стране испитног тела које је именовано од стране надлежног органа. Испитно тело не сме да буде организатор обуке.
- Именовање испитног тела врши се у писаној форми. Ово одобрење може бити временски ограничено и мора да се базира на следећим критеријумима:
- компетентност испитног тела;
 - спецификација модалитета испитивања предложених од стране испитног тела укључујући, уколико је то потребно, инфраструктуру и организацију електронског испитивања у складу са 1.8.3.12.5, ако се испит спроводи на овај начин;
 - мере за обезбеђење објективности испитивања;
 - независност испитног тела према свим физичким или правним лицима, код којих је Саветник за безбедност запослен.
- 1.8.3.11 Циљ испитивања је да се установи, да ли кандидати располажу потребним степеном знања за обављање задатака Саветника за безбедност према 1.8.3.3, а тиме и за добијање сертификата о стручној оспособљености предвиђеног у 1.8.3.7; испит мора да обухвати најмање следеће области:
- (a) знања о последицама незгода везаних за транспорт опасне робе и знања о најважнијим узроцима незгода;
 - (b) захтеве националних правних прописа, као и међународних споразума и конвенција, који се посебно односе на следеће области:
 - класификација опасне робе (поступак класификације раствора и смеша, структура списка материја, класе опасне робе и критеријуми класификације,

- особине опасне робе која се транспортује, физичке и хемијске као и токсиколошке особине опасне робе);
- опште одредбе за амбалажу, цистерне и контејнер цистерне (типови, кодирање, обележавање, израда, прво и периодично контролисање и испитивање);
 - обележавање, означавање листицама опасности, означавање великим листицама опасности и обележавање наранџастим таблама (обележавање и означавање комада листицама опасности, постављање и уклањање великих листица опасности и наранџастих табли);
 - појединости у транспортним документима (неопходни подаци);
 - начин отпреме и ограничења у отпреми (комплетан товар, транспорт у расутом стању, транспорт у ИВС, транспорт у контејнерима, транспорт у трајно причвршћеним цистернама или демонтажним цистернама);
 - транспорт путника;
 - забрана заједничког товарења и мере опрезности при заједничком товарењу;
 - раздвајање робе;
 - ограничене количине и изузете количине;
 - руковање и складиштење (паковање, пуњење, утовар и истовар - степен пуњења, слагање и раздвајање);
 - чишћење и/или дегасирање пре паковања, пуњења, утовара и након истовара;
 - посада, стручно оспособљавање;
 - документи за возила (транспортна документа, писана упутства, Сертификат о исправности возила, Сертификат о стручној оспособљености возача, копије евентуалних изузетака или одступања, други документи);
 - писана упутства (спровођење упутстава као и заштитна опрема за посаду возила);
 - обавезе надзора (паркирање);
 - саобраћајна правила и ограничења;
 - ослобађање материја које загађују животну средину на основу поступака у раду или услед незгоде;
 - захтеви који се односе на транспортну опрему.

1.8.3.12 Испити

1.8.3.12.1 Испит се састоји из писаног дела, који може бити допуњен усменим делом.

1.8.3.12.2 Надлежни орган или испитно тело које је именовано од стране надлежног органа, мора да надзире сваки испит. Могућност било ког облика манипулације или преваре треба искључити у што већој мери. Мора бити осигурана аутентификација кандидата. Коришћење друге документације сем међународних или националних прописа није дозвољено код испита у писаној форми. Целокупну испитну документацију треба забележити и чувати у штампаном облику или као електронски досије.

1.8.3.12.3 Могу се користити само она електронска средства, које је испитно тело ставило на располагање. Не сме да постоји могућност да кандидат са електронских средстава, која су му стављена на располагање, пресними друге податке; кандидат сме да одговара само на постављена питања.

1.8.3.12.4 Писани део испита се састоји из два дела:

- (а) Кандидат добија упитник. Он се састоји од најмање 20 питања са простором за писани одговор, која се односе на подручја наведена у списку према 1.8.3.11. Могућа су и питања са понуђеним одговором. У том случају два питања са понуђеним одговором одговарају једном питању са писаним одговором. У оквиру ових подручја посебну пажњу треба посветити следећим областима:

- опште превентивне мере и мере безбедности;
 - класификација опасне робе;
 - опште одредбе за амбалажу, укључујући цистерне, контејнер-цистерне, возила-цистерне итд.;
 - обележавање опасности, означавање листицама и великим листицама опасности;
 - подаци у транспортном документу;
 - руковање и складиштење;
 - посада, стручно оспособљавање;
 - документи за возила и транспортни документи;
 - писана упутства;
 - захтеви који се односе на транспортну опрему.
- (b) сваки кандидат мора да обради једну студију случаја у вези са задацима Саветника за безбедност, који су наведени у 1.8.3.3, при чему он мора да докаже, да је у стању да испуњава задатаке Саветника за безбедност.
- 1.8.3.12.5 Писани део испита може се у целости или делимично спроводити као електронски испит, при чему се одговори снимају и оцењују помоћу процеса електронске обраде података (ЕОП), уколико су испуњени следећи услови:
- (a) хардвер и софтвер морају бити проверени и прихваћени од стране надлежног органа или од стране испитног тела које је именовано од стране надлежног органа;
 - (b) мора бити осигурано правилно техничко функционисање. У случају престанка рада уређаја и апликација, морају се предвидети мере о томе да ли и како испитивање може бити настављено. Улазни уређаји не смеју имати било какву системску подршку (нпр. функција електронског претраживања), опрема која је обезбеђена према 1.8.3.12.3 мора бити таква да не дозвољава кандидатима да комуницирају путем било ког другог уређаја у току испита;
 - (c) крајњи резултат за сваког кандидата мора бити регистрован/снимљен. Утврђивање резултата мора бити транспарентно.
- 1.8.3.13 Уговорне стране могу предвидети, да кандидати, који желе да раде за предузеће, које се специјализовало за транспорт одређених врста опасне робе, буду испитани само из области која се односе на њихову делатност. Те врсте робе су:
- класе 1;
 - класе 2;
 - класе 7;
 - класа 3, 4.1, 4.2, 4.3, 5.1, 5.2, 6.1, 6.2, 8 и 9;
 - UN бројеви 1202, 1203, 1223, 3475 и авионски бензин сврстан у UN 1268 или 1863.
- У сертификату прописаном у 1.8.3.7 треба јасно да буде наведено, да он важи само за ону врсту робе наведене у овом пододељку, из којих је саветник за безбедност испитан према условима наведеним у 1.8.3.12.
- Сертификати за саветнике за безбедност, који се од 1. јануара 2009. године издају за UN бројеве 1202, 1203 и 1223 важе и за UN 3475 и за авионски бензин сврстан у UN број 1268 или 1863.
- 1.8.3.14 Надлежни орган или испитно тело саставља списак текућих питања, која су била предмет испита.
- 1.8.3.15 Сертификат прописан у 1.8.3.7. се испоставља према узорку у 1.8.3.18 и признаје се од стране свих уговорних страна.



1.8.3.16 Рок важности и продужење сертификата о стручној оспособљености

1.8.3.16.1 Сертификат има рок важности од пет година. Рок важности сертификата се продужава за даљих пет година, ако је ималац сертификата у години његовог истека, а пре датума истицања, положио тест. Тест мора бити одобрен од стране надлежног органа.

1.8.3.16.2 Циљ теста је да се утврди, да ли ималац сертификата има неопходно знање за испуњавање задатака наведених у 1.8.3.3. Неопходна знања наведена у 1.8.3.11 (b) треба да укључе измене прописа, које су уведене од датума добијања последњег сертификата. Тест треба да буде одржан и контролисан на истој основи, као што је наведено у 1.8.3.10 и 1.8.3.12 до 1.8.3.14. али ималац не мора да обради студију случаја која је утврђена у 1.8.3.12.4 (b).

1.8.3.17 (Брисано)

1.8.3.18 Облик сертификата

Сертификат о стручној оспособљености саветника за безбедност у транспорту опасне робе

Број сертификата:

Национална ознака државе издаваоца:

Презиме:

Име:

Датум и место рођења:

Држављанство:

Потпис власника:

Важи до..... (датум) за предузећа која транспортују опасну робу, као и за предузећа, која обављају паковање, пуњење, утовар или истовар везано за транспорт опасне робе:

- у друмском саобраћају
- у железничком саобраћају
- у унутрашњем водном саобраћају

Издат од:

Датум:

Потпис:

1.8.4 Списак надлежних органа и тела именованих од стране државних органа

Уговорне стране саопштавају Секретаријату Економске комисије Уједињених Нација за Европу адресе надлежних органа и тела која су они именовали, која су у складу са националним законодавством, надлежна за примену ADR, позивајући се у сваком случају на одговарајућу одредбу ADR, као и адресе, на које се упућују одговарајући захтеви. Секретаријат Економске комисије Уједињених Нација за Европу саставља списак на основу добијених информација и редовно га ажурира. Он обавештава уговорне стране о том списку и његовим изменама.

1.8.5 Пријава ванредног догађаја са опасном робом

1.8.5.1 Уколико при утовару, пуњењу, транспорту или истовару опасне робе дође до озбиљне незгоде или ванредног догађаја на територији неке уговорне стране, утоварилац, пунилац, транспортер, или прималац мора да обезбеди, да се надлежном органу односне уговорне стране поднесе извештај према узорку прописаном у 1.8.5.4, најкасније месец дана након настанка ванредног догађаја.

1.8.5.2 Ова уговорна страна доставља, по потреби, извештај Секретаријату Економске комисије Уједињених Нација за Европу, у циљу информисања других уговорних страна.

1.8.5.3 Ванредни догађај, за који је потребно поднети извештај према 1.8.5.1, се догодио у случају ако је дошло до губитка производа (ако је опасна роба исцурела или постоји непосредна опасност да исцури), ако је дошло до повреде лица, материјалне штете или штете по животну средину, или ако су ангажовани надлежни органи и ако је један или више доле наведених критеријума испуњен.

Повреда лица је догађај у којем је смрт или повреда директно везана за обављање транспорта опасне робе и где повреда захтева:

- (a) интензивну медицинску интервенцију,
- (b) боравак у болници од најмање једног дана, или
- (c) неспособност за рад од најмање три узастопна дана.

Губитак производа подразумева, ослобађање опасне робе:

- (a) транспортне категорије 0 или 1 у количини од 50 килограма или 50 литара или више;
- (b) транспортне категорије 2 у количини од 333 килограма или 333 литара или више; или,
- (c) транспортне категорије 3 или 4 у количини од 1 000 килограма или 1 000 литара или више.

Критеријум за губитак производа се примењује и тада ако је постојала непосредна опасност губитка производа у горе наведеним количинама. По правилу се то претпоставља, ако средство за задржавање на основу структурног оштећења више није погодно за даљи транспорт или из других разлога не гарантује довољну безбедност (нпр. услед деформације цистерни или контејнера, превртања цистерне или пожара у непосредној близини).

Уколико је укључена опасна роба класе 6.2, обавеза извештавања постоји без ограничења количине.

Уколико су у неки ванредни догађај укључене радиоактивне материје, важе следећи критеријуми за губитак производа:

- (a) свако ослобађање радиоактивне материје из комада;
- (b) излагање, које доводи до прекорачења утврђених граничних вредности у прописима за заштиту запослених и јавности од јонизирајућих зрачења (табела II Безбедносних серија бр. 115 IAEA "Међународни основни безбедносни стандарди за заштиту од јонизирајућих зрачења и за безбедност од извора зрачења"); или
- (c) ако постоји разлог за претпоставку, да је дошло до битног смањења безбедносних

функција комада (задржавање, заштита, термичка заштита или критичност) услед чега је могуће да је комад неодговарајући за наставак транспорта без предузимања додатних мера безбедности.

Напомена: Види захтеве 7.5.11 CV33 (6) за пошиљке које се не могу доставити.

Материјална штета или оштећење животне средине значи, ако се опасна роба ослободио независно од количине, при чему је прекорачена процењена висина штете од 50.000 евра. Штета, на транспортним средствима са опасном робом, која су директно учествовала и као и на модалној инфраструктури, се не узима у обзир.

Ангажовање органа значи, директно учествовање органа или службе за хитне интервенције у ванредном догађају са опасном робом, и евакуација лица или затварање јавних саобраћајница (путева/железнице) у трајању од најмање три сата због опасности коју изазива опасна роба.

По потреби надлежни орган може да захтева додатне информације.

1.8.5.4

Узорак извештаја о ванредним догађајима при транспорту опасне робе





**Извештај о ванредним догађајима при транспорту опасне робе
према одељку 1.8.5 RID /ADR**

Превозник / Корисник железничке инфраструктуре:

.....

Адреса:.....

Контакт особа:..... Телефон:..... Факс:.....

(Надлежни орган треба да уклони ову насловну страну пре прослеђивања извештаја)





1. Видови транспорта

Железнички транспорт
Број кола (факултативно)
.....

Друмски транспорт
Регистарски број возила (факултативно)
.....

2. Датум и место ванредног догађаја

Година..... Месец Дан Сат.....

Железница

- станица
 ранжирна станица /станица формирања
воза
 место утовара/истовара/претовара
Место/Држава:
или
 отворена пруга
Опис пруге
Километар

Друм

- насељено место
 место утовара/истовара/претовара
 на отвореном друму
Место/Држава:

3. Топографија

- успон/пад
 тунел
 мост/подвожњак
 раскрсница

4. Посебни временски услови

- киша
 снег
 поледица
 магла
 олуја са грмљавином
 олуја
Температура °C

5. Опис ванредног догађаја

- исклизнуће/слетање са пута
 судар
 превртање
 пожар
 експлозија
 цурење
 технички недостатак

Додатни опис ванредног догађаја:
.....
.....
.....
.....
.....



6. Укључена опасна роба						
UN број ⁽¹⁾	класа	група паковања	процењена количина ослобођеног производа (kg или l) ⁽²⁾	средства за задржавање ⁽³⁾	материјал средстава за задржавање	врста недостатка на средствима за задржавање ⁽⁴⁾
⁽¹⁾ За опасну робу која спада под заједнички назив, за који важи посебна одредба 274, додатно навести и технички назив				⁽²⁾ За класу 7, навести вредности према критеријумима у 1.8.5.3		
⁽³⁾ Навести одговарајући број: 1 Амбалажа 2 ИВС 3 Велика амбалажа 4 Мали контејнер 5 Кола 6 Возило 7 Кола-цистерна 8 Возило-цистерна 9 Батеријска кола 10 Батеријско возило 11 Кола са одвојивим цистернама 12 Демонтажна цистерна 13 Велики контејнер 14 Контејнер-цистерна 15 MEGC 16 Преносива цистерна				⁽⁴⁾ Треба навести одговарајући број: 1 Цурење 2 Пожар 3 Експлозија 4 Структурни отказ		
7. Узрок ванредног догађаја (уколико је потпуно познат)						
<input type="checkbox"/> технички недостатак <input type="checkbox"/> недостатак у обезбеђењу товара <input type="checkbox"/> експлоатациони узрок (железничка експлоатација) <input type="checkbox"/> остало.....						
8. Последице ванредног догађаја						
<u>Повреде лица које су везане за поменућу опасну робу</u> <input type="checkbox"/> Мртви (број:.....) <input type="checkbox"/> Повређени (број:.....) <u>Губитак производа:</u> <input type="checkbox"/> да <input type="checkbox"/> не <input type="checkbox"/> непосредна опасност од губитка производа <u>Материјална штета и штета по животну средину</u> <input type="checkbox"/> процена висине штете < 50.000 евра <input type="checkbox"/> процена висине штете > 50.000 евра <u>Учествовање надлежног органа</u> <input type="checkbox"/> да → <input type="checkbox"/> евакуација лица у трајању од најмање три сата, проузрокована поменућом опасном робом <input type="checkbox"/> затварање јавних саобраћајница у трајању најмање три сата, проузроковано поменућом опасном робом <input type="checkbox"/> не						

По потреби, надлежни орган може да захтева додатне информације.

- 1.8.6 Административне контроле за примену оцењивања усаглашености, периодичних контролисања, међуконтролисања и ванредних провера описаних у 1.8.7**
- 1.8.6.1 Одобрење контролних тела**
Надлежни орган може одобрити контролна тела за оцењивање усаглашености, периодична контролисања, међуконтролисања и ванредне провере и за надзирање службе за контролисања у оквиру предузећа, утврђене у 1.8.7.
- 1.8.6.2 Оперативне обавезе надлежног органа, његовог овлашћеног лица или контролног тела**
- 1.8.6.2.1 Поступак оцењивања усаглашености, периодична контролисања, међуконтролисања и ванредне провере, мора да извршава надлежни орган, његово овлашћено лице или контролно тело у очувању сразмерности, при чему се избегавају непотребни трошкови. Надлежни орган, његово овлашћено лице или контролно тело свој рад мора да обавља узимајући у обзир величину, грану и структуру односног предузећа, релативну комплексност технологије и серијски карактер производње.
- 1.8.6.2.2 Осим тога, надлежни орган, његово овлашћено лице или контролно тело мора да поступа строго у мери којом се поштује ниво заштите, као што је то неопходно за усаглашеност преносивих уређаја под притиском према одредбама дела 4 одн. 6.
- 1.8.6.2.3 Ако надлежни орган, његово овлашћено лице или контролно тело утврди да произвођач није испунио захтеве садржане у делу 4 или 6, мора да захтева од произвођача да спроведе одговарајуће корекције и не сме да му изда сертификат о одобрењу типа или сертификат о усаглашености.
- 1.8.6.3 Обавеза информисања**
Уговорне стране ADR морају да објаве своје националне поступке за оцењивање, именовање и надзор над контролним телима, као и све промене у вези ових података.
- 1.8.6.4 Делегирање контролних задатака**
Напомена: Контролне службе у оквиру предузећа у складу са 1.8.7.6. нису обухваћене са 1.8.6.4.
- 1.8.6.4.1 Ако контролно тело користи услуге других субјеката (нпр. подизвођача, филијала) за обављање одређених задатака у вези са оценом усаглашености, периодичних контролисања, међуконтролисања или ванредних провера, овај субјекат мора бити укључен у акредитацију контролног тела или да буде одвојено акредитован. У случају одвојене акредитације, овај субјекат мора бити прописано акредитован према стандарду EN ISO/IEC 17025:2005 и мора бити признат од стране контролног тела као независна и непристрасна лабораторија за испитивање у циљу обављања послова испитивања у складу са сопственом акредитацијом или мора бити акредитован према стандарду EN ISO/IEC 17020:2012 (осим става 8.1.3). Контролно тело мора да обезбеди да овај субјекат испуњава прописе за делегиране задатке у стручности и безбедности у тој мери као што је то утврђено за контролно тело и мора да надзире те субјекте. Контролно тело мора да информише надлежни орган о претходно поменутих поступцима.
- 1.8.6.4.2 Контролно тело мора да сноси пуну одговорност за рад, који обављају други субјекти, независно од тога, где они те задатке обављају.
- 1.8.6.4.3 Контролно тело не сме да делегира цео задатак оцене усаглашености, периодичних контролисања, међуконтролисања или ванредних провера. У сваком случају оцену усаглашености и издавање сертификата мора да спроведе контролно тело.
- 1.8.6.4.4 Радови се не смеју делегирати без сагласности подносиоца захтева.

1.8.6.4.5 Контролно тело за потребе надлежног органа мора да чува релевантне документе о давању стручног мишљења о квалификацији и о извршеним радовима претходно поменутих субјеката.

1.8.6.5 Контролна тела – обавезе информисања

Свако контролно тело надлежном органу, који је издао одобрење, мора да достави следеће информације:

- (a) свако одбијање, ограничење, обуставу или одузимање сертификата о одобрењу типа, изузев у случајевима у којима се примењују одредбе у 1.8.7.2.4;
- (b) све околности које могу имати последице на подручје важности и услове одобрења издатог од надлежног органа;
- (c) сваки захтев за доставу информације о извршеним активностима на оцени усаглашености, који је примљен од надлежног органа о оцени усаглашености према 1.8.1 или 1.8.6.6.
- (d) на захтев, о активностима на оцени усаглашености у подручју важности његовог одобрења и које друге активности је извршавало, укључујући и делегирање задатака.

1.8.6.6 Надлежни орган мора да обезбеди надзор над контролним телима и да издато одобрење повуче или да ограничи, ако утврди да овлашћено, односно именовано контролно тело не испуњава одредбе одобрења и захтеве из 1.8.6.8 или се не придржава поступка који је утврђен у прописима ADR.

1.8.6.7 Ако је одобрење контролном телу повучено или ограничено или ако је у току провера контролног тела до активирања, надлежни орган мора да предузме одговарајуће кораке да обезбеди да документа буду обрађена од стране другог контролног тела или да буду на располагању.

1.8.6.8 Контролно тело мора да:

- (a) обухвати запослене с организационом структуром, способностима, обукама, стручне и искусне, који могу да изврше техничке задатке на задовољавајући начин;
- (b) има приступ одговарајућим и задовољавајућим уређајима и опреми;
- (c) ради независно од утицаја, који би га могли ометати у раду;
- (d) обезбеди поверљивост о пословним и имовинским активностима произвођача и других тела;
- (e) се придржава јасног раздвајања актуелних задатака контролног тела од задатака који нису у вези са тим ;
- (f) има документовани систем обезбеђивања квалитета;
- (g) обезбеди да се спроводе испитивања и контролисања која су утврђена у адекватним стандардима у ADR, и
- (h) води ефикасан и одговарајући систем извештаја и регистра у складу са 1.8.7 и 1.8.8.

Осим тога, контролно тело мора да буде акредитовано према стандарду EN ISO/IEC 17020:2012 (осим става 8.1.3), како је утврђено у 6.2.2.11 и 6.2.3.6 као и у посебним одредбама ТА4 и ТТ9 у 6.8.4.

Контролно тело које предузима нову делатност може да има привремену дозволу. Пре издавања привременог именовања надлежни орган мора да установи, да контролно тело испуњава захтеве стандарда EN ISO/IEC 17020:2012 (изузев става 8.1.3). Провера испуњења захтева стандарда мора да буде у првој години рада контролног тела да би своју нову делатност могло и даље да настави.

1.8.7 Поступак за оцењивање усаглашености и периодично контролисање

Напомена: У смислу овог одељка „релевантно тело“ значи одговарајуће тело у 6.2.2.11 које врши сертификавање UN посуда под притиском, у 6.2.3.6 и у посебним одредбама ТА4 и ТТ9 у 6.8.4, које одобрава посуде под притиском које нису UN посуде.

1.8.7.1 Опште одредбе

1.8.7.1.1 Поступци у 1.8.7 се морају применити према 6.2.3.6 приликом одобравања за тип посуде под притиском које нису UN посуде, и према посебним одредбама ТА4 и ТТ9 из 6.8.4 приликом одобрења за тип цистерни, батеријских возила и MEGC.

Поступци у 1.8.7 смеју се применити према табели у 6.2.2.11 приликом сертификавања UN посуда под притиском.

1.8.7.1.2 Сваки захтев за

- (a) одобрење типа према 1.8.7.2; или
- (b) надзирање производње према 1.8.7.3 и прво контролисање према 1.8.7.4; или
- (c) периодично контролисање, међуконтролисање и ванредне провере према 1.8.7.5

подносилац мора да уручи надлежном органу, његовом овлашћеном лицу или одобреном контролном телу по избору (уколико их је више).

1.8.7.1.3 Захтев мора да садржи:

- (a) назив и адресу подносиоца захтева;
- (b) код оцењивања усаглашености, ако подносилац захтева није произвођач, назив и адресу произвођача
- (c) писану изјаву, да исти захтев није уручен код другог надлежног органа, његовог овлашћеног лица или контролног тела;
- (d) одговарајућу техничку документацију утврђену у 1.8.7.7;
- (e) изјаву, којом се надлежном органу, његовом овлашћеном лицу или контролном телу омогућава приступ у сврху контролисања на месту производње, испитивања и складиштења и стављање на располагање свих неопходних информација;

1.8.7.1.4 Уколико на задовољавајући начин за надлежни орган или његово контролно тело подносилац захтева може да докаже усаглашеност са 1.8.7.6, сме да формира службу за контролисање у оквиру предузећа, која ће да спроводи део или целокупно контролисање, уколико је то утврђено у 6.2.2.11 или 6.2.3.6.

1.8.7.1.5 Сертификате о одобрењу типа конструкције и сертификате о усаглашености – укључујући техничку документацију – морају чувати произвођач или подносилац захтева за одобрење типа, ако то није произвођач, и контролно тело које је издало сертификат на рок од најмање 20 година, почевши од последњег датума производње производа истог типа.

1.8.7.1.6 Ако произвођач или власник намерава да обустави свој рад, он мора да достави документацију надлежном органу. Надлежни орган документацију мора да чува за остатак периода утврђеног у 1.8.7.1.5.

1.8.7.2 Одобрење типа

Одобрењима типа одобрава се производња посуда под притиском, цистерни, батеријских возила или MEGC за време трајања важности овог одобрења.

1.8.7.2.1 Подносилац захтева мора

- (a) у случају посуда под притиском, да релевантном телу стави на располагање репрезентативне узорке предвиђене производње. Релевантно тело може да захтева друге узорке уколико је то неопходно за програм испитивања;
- (b) у случају цистерни, батеријских возила или MEGC да за испитивање за тип омогући приступ прототипу.

1.8.7.2.2 Релевантно тело мора да:

- (a) провери техничку документацију утврђену у 1.8.7.7.1, да би било верификовано да је конструкција (пројектовање) у складу са одговарајућим одредбама ADR и да је прототип или више прототипова произведено у складу са техничком документацијом и да је репрезентативно за конструкцију
- (b) изврши провере и да потврди испитивања која су утврђена у ADR, утврди, да су одредбе примењене и испуњене и да примењени поступци произвођача одговарају захтевима;
- (c) провери потврде (сертификате) издате од произвођача материјала на основу прописа ADR;
- (d) уколико је адекватно, одобри радни поступак за трајно спајање делова или да провери да ли је то већ претходно одобрено и провери да је особље које извршава трајно спајање делова и неразарајуће (недеструктивна) испитивање квалификовано или има одобрење за то;
- (e) са подносиоцем захтева договори места и уређаје за испитивање, на којима треба да се изврше прегледи и неопходна испитивања;

Подносиоцу захтева релевантно тело мора да испостави извештај о испитивању типа.

1.8.7.2.3 Ако тип одговара свим применљивим одредбама, надлежни орган, његово овлашћено лице или контролно тело мора подносиоцу захтева да изда сертификат о одобрењу за тип.

Овај сертификат мора да садржи:

- (a) назив и адресу издаваоца;
- (b) назив и адресу произвођача и подносиоца захтева ако он није произвођач;
- (c) напомену о издању ADR и стандардима који су коришћени за испитивање типа конструкције;
- (d) све захтеве који су произишли из прегледа;
- (e) неопходне податке за идентификацију типа и одступања која су утврђена у постојећим стандардима;
- (f) напомену на извештају о испитивању типа, и
- (g) максимални рок важности одобрења типа.

Списак одговарајућих делова техничке документације мора да буде приложен сертификату (види 1.8.7.7.1).

1.8.7.2.4 Одобрење типа сме да важи највише десет година. Ако су одговарајући технички захтеви ADR (укључујући односни стандарди) промењени у току овог периода, тако да одобрење типа није више у складу са овим захтевима, релевантно тело, које је издало одобрење типа, мора да повуче исто и да о томе обавести власника одобрења типа.

Напомена: За крајњи рок одузимања постојећих одобрења типова види колону (5) у табелама у 6.2.4, 6.8.2.6 одн. у 6.8.3.6, како је применљиво.

Ако је истекао рок важности одобрења типа или ако је исто повучено, производња посуда под притиском, цистерне, батеријског возила или MEGC више није дозвољена у складу са овим одобрењем типа.

У овом случају, одговарајуће одредбе за употребу, периодична контролисања и међуконтролисања посуда под притиском, цистерни, батеријских возила или MEGC, која су садржана у истеклом или повученом одобрењу типа, важе и даље за посуде под притиском, цистерне, батеријска возила или MEGC који су произведени пре истека или одузимања одобрења типа, уколико се они могу и даље користити.

Они се могу даље користити док су у складу са захтевима ADR. Уколико више нису у складу са захтевима ADR, могу се даље користити само ако је таква употреба дозвољена одговарајућим прелазним мерама у поглављу 1.6.

Одобрења типа могу да буду продужена након потпуног прегледа и оцене

усаглашености са одредбама ADR који се примењују у периоду продужења. Продужење није дозвољено ако је повучено одобрење типа. Измене вршене у међувремену у постојећим одобрењима типа (нпр. за посуде под притиском мање измене као што је додавање у величини или запремини, које немају утицај на усаглашеност, или за цистерне види 6.8.2.3.2) не продужавају или не мењају првобитну важност сертификата.

Напомена: Преглед и оцењивање усаглашености сме да спроведе друго тело осим оног, које је издало првобитно одобрење типа.

Тело, које издаје одобрење типа мора да чува сву документацију (види 1.8.7.7.1) током целог периода важења исте укључујући и у случају продужења исте.

- 1.8.7.2.5 У случају промене на посуди под притиском, цистерни, батеријском возилу или MEGC са важећим, истеклим или повученим одобрењем типа, контролисања и одобрења су ограничена на делове посуде под притиском, цистерне, батеријска возила или MEGC на којима је извршена промена. Промена мора да одговара одредбама ADR који су се применљивале у периоду када је извршена промена. За све делове посуде под притиском, цистерне, батеријског возила или MEGC на којима није извршена промена, документација првобитног одобрења типа остаје важећа.

Промена може да се примени на једну или више посуда под притиском, цистерни батеријска возила или MEGC на које се односи одобрење типа.

Сертификат који одобрава промене издаје се подносиоцу захтева од стране надлежног органа било које ADR уговорне стране или тела одређеног од стране овог органа. За цистерне, батеријска возила или MEGC копија овог сертификата мора да се чува као део досијеа за цистерне.

Сваки захтев поднет за издавање сертификата о одобрењу промене мора да буде поднет од стране подносиоца захтева једином надлежном органу или телу одређеном од овог органа.

1.8.7.3 Надзирање производње

- 1.8.7.3.1 Процес производње мора да буде надзиран од стране релевантног тела, да би се обезбедило да се производ производи у складу са одредбама за одобрење типа.

- 1.8.7.3.2 Подносилац захтева мора да предузме све мере, да обезбеди да производни процес одговара важећим прописима ADR као и сертификату о одобрењу типа и његовим прилозима.

- 1.8.7.3.3 Релевантно тело мора да
- (a) провери усклађеност са техничком документацијом утврђеном у 1.8.7.7.2;
 - (b) провери да ли се производним процесом израђују производи, који су усклађени са важећим захтевима и документацијом;
 - (c) провери порекло материјала и да на основу спецификација контролише сертификате за материјале;
 - (d) уколико је адекватно, провери да ли је особље које је задужено за трајно спајање делова и неразарајућа (недесруктивна) испитивања квалификовано или да ли има одобрење за то;
 - (e) са подносиоцем захтева договори места, на којима треба да се изврше прегледи и неопходна испитивања и
 - (f) чува резултате експертизе.

1.8.7.4 Прво контролисање и испитивање

- 1.8.7.4.1 Подносилац захтева мора да
- (a) постави обележја утврђена у ADR; и
 - (b) релевантном телу стави на располагање техничку документацију утврђену у 1.8.7.7;

- 1.8.7.4.2 Релевантно тело мора да:
- (a) изврши неопходне прегледе и испитивања при провери израде производа у складу са одобрењем типа и одговарајућим одредбама;
 - (b) провери сертификат за опрему за руковање коју је произвођач ставио на располагање као опрему;
 - (c) подносиоцу захтева састави извештај о првом контролисању и испитивању, који се односи на извршено детаљно испитивање и проверу и на проверену техничку документацију;
 - (d) изда писане сертификате о усаглашености производње и да стави своје регистровано обележје ако производња одговара одредбама и
 - (e) провери да ли одобрење типа остаје важеће и након што су релевантне одредбе ADR за одобрење типа промењене (укључујући стандарде који су узети у обзир).
- Сертификат у ставу (d) и извештај у ставу (c) може да покрије више бројева предмета истог типа. (групни сертификат или групни извештај).
- 1.8.7.4.3 Сертификат мора да садржи најмање следеће податке:
- (a) назив и адресу релевантног тела;
 - (b) назив и адресу произвођача и назив и адресу подносиоца захтева, уколико он није произвођач;
 - (c) напомену о издању ADR и стандардима који су коришћени за прво контролисање и испитивање;
 - (d) резултате контролисања и испитивања;
 - (e) идентификационе податке контролисаног производа (контролисаних производа) и то најмање серијски број или број шарже код боца које се не могу поново пунити.
 - (f) број одобрења типа.
- 1.8.7.5 Периодично контролисање, међуконтролисање и ванредне провере**
- 1.8.7.5.1 Релевантно тело мора да:
- (a) изврши идентификацију и да провери усклађеност са документацијом;
 - (b) изврши контролисање и присуствује испитивању да би надзирало испуњење захтева;
 - (c) изда извештаје о резултатима контролисања и испитивања, који могу да обухвате и више бројева предмета, и
 - (d) обезбеди да се поставе захтевана обележја.
- 1.8.7.5.2 Подносилац захтева мора да чува извештаје о периодичним контролисањима и испитивањима посуда под притиском барем до следећег периодичног контролисања.
- Напомена:** За цистерне види одредбе за досије за цистерне у 4.3.2.1.7.
- 1.8.7.6 Надзирање службе за контролисање у оквиру предузећа подносиоца захтева**
- 1.8.7.6.1 Подносилац захтева мора да
- (a) оснује службу за контролисање у оквиру предузећа са системом обезбеђивања квалитета за контролисање и испитивање који је документован према 1.8.7.7.5 и да исту подвргне надзору;
 - (b) испуни обавезе које проистичу из одобреног система обезбеђивања квалитета и да обезбеди да систем обезбеђивања квалитета остане задовољавајући и ефикасан;
 - (c) запосли школовано и стручно особље у служби за контролисање у оквиру предузећа;
 - (d) да по потреби постави регистровано обележје контролног тела.

- 1.8.7.6.2 Контролно тело мора да изврши прву контролу. Ако је прва контрола извршена на задовољавајући начин, контролно тело мора да изда одобрење за период од највише три године. Следеће одредбе морају да буду испуњене:
- (a) ова контрола мора да потврди да су контролисања и испитивања спроведена на производу у складу са захтевима ADR.
 - (b) контролно тело сме да овласти службу за контролу у оквиру предузећа подносиоца захтева да постави регистровано обележје контролног тела на сваки одобрени производ.
 - (c) одобрење се, након задовољавајуће накнадне контроле, може обновити у последњој години пре истека. Нови период важења мора да почне са датумом истека одобрења.
 - (d) Контролори из контролног тела морају да буду стручни за оцењивање усаглашености производа који је обухваћен системом обезбеђења квалитета.
- 1.8.7.6.3 Контролно тело мора да врши периодичне контроле у року важења одобрења, да би се уверило да подносилац одржава и примењује систем обезбеђења квалитета. Следеће одредбе морају да буду испуњене:
- (a) у периоду од 12 месеци морају да буду извршене најмање две контроле.
 - (b) Контролно тело сме да пропише додатне прегледе, обуке, техничке промене и промене у систему обезбеђења квалитета и да ограничи или забрани испитивања подносиоца захтева.
 - (c) Контролно тело мора да процени извршене промене у систему обезбеђења квалитета и да одлучи да ли промењен систем обезбеђења квалитета још испуњава захтеве прве контроле или је неопходна потпуно нова процена.
 - (d) Контролори из контролног тела морају да буду стручни за оцењивање усаглашености производа који је обухваћен системом обезбеђења квалитета. и
 - (e) Контролно тело мора подносиоцу захтева да изда извештај о провери или ако је вршено испитивање извештај о испитивању.
- 1.8.7.6.4 За непридржавање одговарајућих прописа контролно тело мора да обезбеди предузимање корективних мера. Ако се корективне мере не спроведу у одређено време, дозволу за рад службе за испитивање у оквиру предузећа контролно тело мора да суспендује или да повуче. Обавештење о суспензији или повлачењу дозволе мора да достави надлежном органу. Подносиоцу захтева мора да се достави извештај у којем мора да буду образложени тачни разлози за донету одлуку од стране контролног тела.
- 1.8.7.7 Документација**
- Техничка документација мора да омогући спровођење оцењивања усаглашености са одговарајућим захтевима.
- 1.8.7.7.1 **Документа за одобрење типа**
- Уколико је адекватно, подносилац захтева мора, да стави на располагање следећа документа:
- (a) списак стандарда, који су коришћени за пројектовање и производњу;
 - (b) опис типа конструкције укључујући одступања;
 - (c) податке према одговарајућој колони табеле А у поглављу 3.2 или списак опасне робе која ће се транспортовати одређеним производом;
 - (d) општи склопни цртеж или цртеже;
 - (e) детаљне цртеже укључујући димензије производа које су коришћене за прорачуне, опрему за опслуживање, структурну опрему, обележавање и/или означавање које је неопходно за проверу усаглашености;
 - (f) прорачуне, резултате и закључке;
 - (g) списак опреме за руковање са одговарајућим техничким подацима и

информацијама о сигурносним уређајима, у датим случајевима укључујући и прорачун капацитета испуштања;

- (h) списак материјала захтеван у стандарду за производњу, који се користи за сваки конструкциони део, сваки део доњег строја, сваку оплату (облогу), сваку опрему за руковање и сваку структурну опрему, и одговарајуће спецификације материјала или одговарајућу изјаву (декларацију) о усаглашености са ADR.
- (i) одобрену квалификацију радног поступка за извођење трајног спајања делова;
- (j) опис поступка (поступака) термичке обраде;
- (k) поступке, описе и белешке са свих одговарајућих испитивања, које су наведене у стандардима или у ADR за одобрење типа и за производњу.

1.8.7.7.2 Документи за надзирање производње

Уколико је адекватно, подносилац захтева мора да стави на располагање следеће документе:

- (a) документе наведене у 1.8.7.7.1;
- (b) копију сертификата о одобрењу типа;
- (c) поступак производње укључујући поступак испитивања;
- (d) белешке о производњи;
- (e) одобрену квалификацију запослених који изводе трајна спајања делова;
- (f) одобрену квалификацију запослених који извршавају неразарајућа (недеструктивна) испитивања;
- (g) извештаје о разарајућим (деструктивним) или неразарајућим (недеструктивним) испитивањима;
- (h) белешке о термичкој обради и
- (i) белешке о еталонирању.

1.8.7.7.3 Документација првог контролисања и испитивања

Уколико је адекватно, подносилац захтева мора да стави на располагање следеће документе:

- (a) документе наведене у 1.8.7.7.1 и 1.8.7.7.2;
- (b) сертификате за материјал производа и свих саставних делова;
- (c) изјаве (декларације) о усаглашености и сертификате за материјал опреме за руковање и
- (d) изјаву (декларацију) о усаглашености укључујући опис производа и сва одступања преузета из одобрења типа.

1.8.7.7.4 Документација за периодична, међуконтролисања и ванредне провере

Уколико је адекватно, подносиоц захтева мора да стави на располагање следеће документе:

- (a) за посуде под притиском, документа у којима су посебно утврђени захтеви, уколико је то прописано у стандардима за производњу и периодична контролисања и испитивања;
- (b) за цистерне
 - (i) досије за цистерне
 - (ii) један или више докумената наведених у 1.8.7.7.1 до 1.8.7.7.3.

1.8.7.7.5 Документација за оцену службе за контролисање у оквиру предузећа

Уколико је адекватно, подносилац захтева за службу за контролисање у оквиру предузећа мора да стави на располагање следеће документе за систем обезбеђивања квалитета:

- (a) организациона структура и одговорности;
- (b) одговарајућа упутства за контролисање и испитивање, контролу квалитета,

обезбеђивање квалитета и радних поступака и систематичних токова који се морају користити;

- (c) белешке о квалитету, као што су извештаји о испитивању, подаци о испитивању и еталонирању и потврде (сертификати);
- (d) провера менаџмента ради накнадне контроле према 1.8.7.6 да би се осигурао успешан начин деловања система за обезбеђивања квалитета;
- (e) поступак, који описује како се испуњавају захтеви купаца и прописа;
- (f) поступак за контролу докумената и прераде истих;
- (g) начин поступка за производе који нису усаглашени и
- (h) програм обуке и поступак квалификације за одговарајуће особље.

1.8.7.8 Производи произведени, одобрени, контролисани и испитани према стандардима

Захтеви у 1.8.7.7 су испуњени ако су примењени одговарајући стандарди у наставку:

Применљиви пододељци и ставови	Референца	Наслови докумената
1.8.7.7.1 до 1.8.7.7.4	EN 12972:2007	Цистерне за транспорт опасне робе – Испитивање, контролисање и обележавање металних цистерни

1.8.8 Поступак оцењивања усаглашености за гасне патроне

За оцењивање усаглашености гасних патрона мора да се примени следеће:

- (a) поступак у 1.8.7 за посуде под притиском, које нису UN посуде под притиском, са изузетком 1.8.7.5 или
- (b) поступак у 1.8.8.1 до 1.8.8.7

1.8.8.1 Опште одредбе

1.8.8.1.1 Надзирање производње мора да буде спроведено од Ха-тела, а испитивања захтевана у 6.2.6 морају да буду спроведена од Ха -тела или од IS-тела које је одобрено од Ха-тела; за дефиницију Ха-тела и IS-тела види 6.2.3.6.1. Оцењивање усаглашености мора да буде извршено од надлежног органа, његовог овлашћеног лица или његовог одобреног контролног тела уговорне стране ADR.

1.8.8.1.2 За примену 1.8.8 подносилац захтева под потпуном одговорношћу мора да докаже, потврди и да да изјаву о усаглашености гасних патрона са одредбама у 6.2.6 и свим другим применљивим одредбама ADR.

1.8.8.1.3 Подносилац захтева мора да:

- a) спроведе испитивање типа конструкције сваког типа конструкције гасних патрона (укључујући материјале који се користе и варијације тог типа, нпр. запремина, притисак, нацрти као и уређаји за затварање и растерећење) у складу са 1.8.8.2;
- b) води одобрени систем обезбеђивања квалитета за пројектовање, производњу, контролисање и испитивање у складу са 1.8.8.3;
- c) води одобрени систем за испитивање у складу са 1.8.8.4 за захтевана испитивања према 6.2.6;
- d) затражи одобрење његовог система обезбеђивања квалитета за надзор производње и за испитивање код Ха-тела уговорне стране по његовом избору; ако подносилац захтева није настањен код уговорне стране одобрење мора да затражи пре првог транспорта у држави уговорне стране код Ха-тела те уговорне стране;
- e) ако гасну патрону коначно саставља више предузећа, од делова произведених од подносиоца захтева, подносилац захтева мора да стави на располагање писана упутства, како се гасне патроне морају саставити и пунити, да би одредбе из

сертификата о испитивању типа биле испуњене.

- 1.8.8.1.4 Ако подносилац захтева и предузећа, која састављају и пуне гасне патроне према упутству подносиоца захтева, и ако ради задовољавања Ха-тела могу да докажу усклађеност са одредбама у 1.8.7.6 са изузетком 1.8.7.6.1 (d) и 1.8.7.6.2 (b), могу да оснују службу за контролисање у оквиру предузећа, која делимично или у целости спроводи контролисања и испитивања утврђена у 6.2.6.

1.8.8.2 Испитивање типа конструкције

- 1.8.8.2.1 Подносилац захтева мора за сваки тип конструкције гасних патрона да састави техничку документацију укључујући примењени технички стандард(е). Уколико он не изабере за примену стандарда који је наведен у 6.2.6, мора да приложи документа за примењени стандард.
- 1.8.8.2.2 Техничку документацију заједно са пробама типа конструкције подносилац захтева мора да чува на располагању Ха-телу, у току производње и након тога, најмање пет година, почевши од периода последње производње гасних патрона након овог сертификата о испитивању типа.
- 1.8.8.2.3 Након пажљивог испитивања подносилац захтева мора да изда сертификат за тип конструкције, који мора да важи за период од највише десет година; тај сертификат он мора да приложи документацији. Тај сертификат омогућава производњу гасних патрона тог типа конструкције за тај период.
- 1.8.8.2.4 Ако су у том периоду промењени одговарајући технички захтеви ADR (укључујући стандарде који су узети у обзир) тако да тип конструкције више није у складу са овим захтевима, подносилац захтева мора да повуче сертификат о испитивању типа и да обавести Ха-телу.
- 1.8.8.2.5 Након пажљиве и потпуне провере, сертификат сме поново да изда подносиоцу захтева на период од још највише десет година.

1.8.8.3 Надзирање производње

- 1.8.8.3.1 Поступак испитивања типа конструкције као и процес производње морају да буду предмет стручног оцењивања од стране Ха-тела, да би се обезбедило, да су тип конструкције за коју је подносилац захтева има сертификат и произведени производ у складу са одредбама сертификата о типу конструкције и применљивим одредбама ADR. Ако се примењује 1.8.8.1.3 (a) предузећа, која састављају и пуне, морају да буду укључена у овај поступак.
- 1.8.8.3.2 Подносилац захтева мора да предуземе све неопходне мере да би обезбедио да процес производње буде у складу са применљивим захтевима ADR и његовим сертификатом за тип конструкције са прилозима. Ако се примењује 1.8.8.1.3 (e) предузећа, која састављају и пуне, морају да буду укључена у овај поступак.
- 1.8.8.3.3 Ха-телу мора да:
- провери усаглашености испитивања типа конструкције подносиоца захтева и усаглашеност типа конструкције гасних патрона са техничком документацијом утврђеном у 1.8.8.2;
 - провери да ли се производи у производном процесу израђују усаглашено са захтевима и документацијом која за то важи; ако гасну патрону коначно саставља више предузећа од делова произведених од подносиоца захтева, Ха-телу мора да провери да ли су гасне патроне након коначног састављања или пуњења потпуно усаглашене са свим применљивим одредбама и да се упутства подносиоца захтева коректно примењују;
 - провери да је особље које врши трајно спајање делова и спроводи испитивања квалификовано и одобрено;
 - да води евиденцију о резултатима стручног оцењивања;



- 1.8.8.3.4 Ако резултати Ха-тела не доказују усаглашеност сертификата за тип конструкције подносиоца захтева или процеса производње, Ха-тело мора подносиоцу захтева да нареди предузимање одговарајућих корективних мера или да повуче сертификат.
- 1.8.8.4 Испитивање заптивености**
- 1.8.8.4.1 Подносилац захтева и предузећа која коначно спајају и пуне гасне патроне према упутству подносиоца захтева морају да:
- (a) спроведу испитивања прописана у 6.2.6;
 - (b) евидентирају резултате испитивања;
 - (c) издају сертификат о усаглашености само за гасне патроне које су у потпуности у складу са одредбама за испитивања тог типа конструкције и применљивих одредби ADR и које су успешно испитане према 6.2.6;
 - (d) чувају документацију прописану у 1.8.8.7 у току производње и након тога најмање пет година од последњег датума производње гасних патрона које припадају једном одобрењу типа за контролисање од стране Ха-тела у редовним размацима;
 - (e) поставе трајно и читљиво обележје за идентификацију типа конструкције гасних патрона подносиоца захтева и датум производње или броја шарже; ако се обележје не може у потпуности поставити на гасну патрону због ограниченог расположивог места, мора се причврстити трајна табла са овим информацијама монтирана на гасну патрону или положена заједно са гасном патроном у унутрашњу амбалажу.
- 1.8.8.4.2 Ха-тело мора да:
- (a) спроведе неопходне контроле и испитивања у редовним временским размацима, али барем непосредно пре почетка производње типа конструкције гасних патрона и након тога најмање једном у три године, ради провере да се поступак испитивања типа конструкције подносиоца захтева као и производња и испитивање производа обавља у складу са сертификатом за тип конструкције и одговарајућим одредбама;
 - (b) контролише сертификате који су стављени на располагање од подносиоца захтева;
 - (c) спроведе испитивања прописана у 6.2.6 или да одобри програм испитивања и службу за контролисање и испитивање у оквиру предузећа.
- 1.8.8.4.3 Сертификат мора да садржи минимум:
- (a) назив и адресу подносиоца захтева и ако коначно састављање не обавља подносилац захтева него једно или више предузећа, према писаним упутствима подносиоца захтева, називи и адресе тих предузећа;
 - (b) позив на ADR издање и стандарде који се примењују у производњи и испитивање;
 - (c) резултат контролисања и испитивања;
 - (d) појединости за обележавање које су захтеване у 1.8.8.4.1 (e).
- 1.8.8.5 *(Резервисано)*
- 1.8.8.6 Надзирање службе за контролисање у оквиру предузећа**
- Ако је подносилац захтева, предузеће које саставља или пуни гасну патрону подносиоца захтева, основало службу за испитивања у оквиру предузећа, морају да буду примењене одредбе из 1.8.7.6. са изузетком 1.8.7.6.1 (d) и 1.8.7.6.2 (b). Предузеће, које саставља или пуни гасне патроне мора да испуни одредбе које су релевантне за подносиоца захтева.
- 1.8.8.7 Документација**
- Одредбе у 1.8.7.7.1, 1.8.7.7.2, 1.8.7.7.3 и 1.8.7.7.5 морају бити примењене.

Поглавље 1.9

Транспортна ограничења која су донели надлежни органи

- 1.9.1 Према члану 4 став 1 ADR, улазак опасне робе на територију уговорне стране може бити подложен прописима или забранама, који су донете из других разлога осим из разлога безбедности током транспорта. Ови прописи или забране треба да буду објављени на одговарајући начин.
- 1.9.2 Под условима одредбе у 1.9.3, за возила која обављају међународни друмски транспорт опасне робе, уговорна страна може на својој територији да примени одређене додатне одредбе, које нису садржане у ADR, уколико ове одредбе нису у супротности са чланом 2 став 2 Споразума, и ако су обухваћени и у њиховим националним законима односно ако важе и за возила, која обављају унутрашњи друмски транспорт опасне робе на територији поменуте уговорне стране.
- 1.9.3 Додатне одредбе поменуте у одељку 1.9.2 су:
- (а) додатни захтеви који се односе на безбедност или ограничења за возила која користе одређене грађевинске објекте као што су мостови, за возила која користе комбиновани начин транспорта као нпр. трајекте, или возове, или за возила која улазе или напуштају луке или друге транспортне терминале;
 - (б) захтеви у којима су прописани транспортни путеви, које морају користити возила, ради обиласка трговачких центара, насељених подручја, еколошки осетљивих подручја, индустријске зоне са опасним уређајима или путева који представљају озбиљну физичку опасност;
 - (с) захтеви у случају ванредних околности, који се односе на путне правце или заустављање и паркирање возила која транспортују опасну робу у екстремним временским условима, код земљотреса, незгоде, штрајка, демонстрација, јавних немира или оружаних побуна
 - (д) ограничења за саобраћај возила са опасном робом одређеним данима у недељи или у години.
- 1.9.4 Надлежни орган уговорне стране, који на својој територији примењује додатне одредбе према одељку 1.9.3 (а) и (д), дужан је да обавести Секретаријат Економске комисије Уједињених Нација за Европу, о којима ће Секретаријат обавестити остале уговорне стране¹.
- 1.9.5 **Ограничења за тунеле**
- Напомена: Одредбе које се односе на ограничења проласка возила кроз друмске тунеле, садржане су и у поглављу 8.6.*
- 1.9.5.1 **Опште одредбе**
- При примени ограничења за пролазак возила са опасном робом кроз тунеле, надлежни орган мора сврстати друмски тунел у једну од категорија тунела утврђених у ставу 1.9.5.2.2. При томе треба водити рачуна о карактеристикама тунела, процени ризика укључујући погодност и расположивост алтернативних путева и видова саобраћаја и имајући у виду управљање саобраћајем. Исти тунел може бити сврстан у више категорија, нпр. у зависности од часова у току дана или дана у недељи итд.

¹ Општа смерница за прорачун ризика у транспорту опасне робе у друмском саобраћају може се пронаћи на вебсајту Секретаријата Економске комисије Уједињених Нација за Европу (<http://unece.org/trans/danger/danger.htm>).



1.9.5.2 Категоризација

1.9.5.2.1 Категоризација се базира на претпоставци, да у тунелу постоје три главне опасности, које могу довести до многобројних жртава или озбиљне штете на грађевини тунела од:

- (a) експлозије;
- (b) ослобађање отровних гасова или испаривих отровних течности;
- (c) пожара.

1.9.5.2.2 Тунели су сврстани у следећих пет категорија:

Тунели категорије А:

Нема ограничења за транспорт опасне робе;

Тунели категорије В:

Ограничења за транспорт опасне робе која може довести до великих експлозија;

Сматра се да следећа опасна роба може да испуни овај услов².

Класа 1: групе компатибилности А и L:

Класа 3: класификациони кôд D (UN бројеви 1204, 2059, 3064, 3343, 3357 и 3379);

Класа 4.1: класификациони кôдови D и DT и самореагујуће материје типа В (UN бројеви 3221, 3222, 3231 и 3232);

Класа 5.2: органски пероксиди, типа В (UN бројеви 3101, 3102, 3111 и 3112).

Ако је укупна нето маса експлозива по транспортној јединици већа од 1000 килограма:

Класа 1: подкласе 1.1, 1.2 и 1.5 (изузев групе компатибилности А и L).

За транспорт у цистернама:

Класа 2: класификациони кôдови F, TF и TFC;

Класа 4.2: група паковања I;

Класа 4.3: група паковања I;

Класа 5.1: група паковања I,

Класа 6.1: UN 1510.

Тунели категорије С:

Ограничења за транспорт опасне робе, која може да доведе до јако велике експлозије, велике експлозије или до обимног ослобађања отровних материја;

Сматра се да следећа опасна роба може да испуни овај услов²⁴.

- опасна роба која подлеже ограничењима за тунеле категорије В, и

- следећа опасна роба:

Класа 1: подкласа 1.1, 1.2 и 1.5 (изузев групе компатибилности А и L) и подкласе 1.3 (групе компатибилности H и J);

Класа 7: UN бројеви 2977 и 2978.

Ако је укупна нето маса експлозива по транспортној јединици већа од 5 000 килограма:

Класа 1: подкласе 1.3 (групе компатибилности С и G).

За транспорт у цистернама:

Класа 2: класификациони кôдови 2A, 2O, 3A и 3O, и класификациони кôдови који садрже слово Т или слова TC, TO и TOS;

Класа 3: група паковања I за класификационе кôдове FC, FT1, FT2, и FTC;

² Ово сврставање се базира на суштинским опасним особинама робе, врсти задржавања и количини која се транспортује.



Класа 6.1: група паковања I; изузев UN 1510;
Класа 8: група паковања I за класификационе кодове CT1, CFT и COT.

Тунели категорије D:

Ограничења за транспорт опасне робе која може да доведе до јако велике експлозије, до велике експлозије, до обимног ослобађања отровних материја или до великог пожара;

Сматра се да следећа опасна роба може да испуни овај услов².

- опасна роба, која подлеже ограничењима за тунеле категорије C, и
- следећа опасна роба:

Класа 1: подкласа 1.3 (групе компатибилности C и G);
Класа 2: класификациони кодови F, FC, T, TF, TC, TO, TFC и TOC;
Класа 4.1: самореагујуће материје типова C, D, E и F и UN бројеви 2956, 3241, 3242, 3251, 3531, 3532, 3533 и 3534;
Класа 5.2: органски пероксиди типова C, D, E и F;
Класа 6.1: група паковања I за класификационе кодове TF1, TFC и TFW и UN 3507; и за отровне материје при удисању, којима је у поглављу 3.2 табеле А колоне (6) додељена посебна одредба 354 као и отровне материје при удисању UN бројева 3381 до 3390;
Класа 8: група паковања I за класификациони код CT1, CFT и COT.
Класа 9: класификациони кодови M9 и M10.

При транспорту робе у расутом стању или у цистернама:

Класа 3:
Класа 4.2: група паковања II;
Класа 4.3: група паковања II;
Класа 6.1: група паковања II; и
група паковања III за класификационе кодове TF2;
Класа 8: група паковања I за класификационе кодове CF1, CFT и CW1; и
група паковања II за класификационе кодове CF1 и CFT
Класа 9: класификациони кодови M2 и M3.

Тунели категорије E:

Ограничења превоза за сву опасну робу са изузетком оне која у колони (15) табеле А поглавља 3.2 има симбол (-) и за сву опасну робу у складу са одредбама поглавља 3.4 ако количина која се транспортује премашује 8 тона укупне бруто масе по транспортној јединици.

Напомена: За опасну робу која је сврстана у UN бројеве 2919 и 3331, ограничења за пролаз кроз тунеле могу, међутим, бити део посебних споразума одобрених од стране надлежног (надлежних) органа на основу 1.7.4.2.

1.9.5.3.1 **Одредбе за друмске саобраћајне знакове и објава ограничења**

1.9.5.3.1 Забране за тунеле и алтернативне путеве уговорне стране морају означавати помоћу знакова и сигнала.

1.9.5.3.2 У ову сврху се могу користити знаци C, 3h и D, 10a, 10b и 10c и сигнали према Бечкој Конвенцији о друмским саобраћајним знацима и сигнаlima (Беч, 1968) и Европски Споразум као допуна Конвенцији о друмским саобраћајним знацима и сигнаlima (Женева, 1971) у интерпретацији Резолуције о друмским саобраћајним знацима и сигнаlima (R.E.2) Главне радне групе за друмски транспорт, Комитета за

² Ово сврставање се базира на суштинским опасним особинама робе, врсти задржавања и количини која се транспортује.

унутрашњи транспорт UNECE, са изменама и допунама.

- 1.9.5.3.3 Ради лакшег међународног разумевања друмских саобраћајних знакова, систем друмских саобраћајних знакова и сигнала описан у Бечкој Конвенцији, се базира на коришћењу облика и боја за сваку класу знакова, и уколико је могуће на коришћење графичких симбола уместо натписа. Уколико уговорне стране сматрају за неопходно да измене прописане знакове и симболе, предузете измене не смеју променити суштинске карактеристике знакова и симбола. Уколико уговорне стране не примењују Бечку Конвенцију, прописани знаци и симболи могу бити промењени, под условом, да предузете измене не мењају њихово суштинско значење.
- 1.9.5.3.4 Саобраћајни знаци и сигнали за забрану проласка возилима са опасном робом кроз друмске тунеле, морају бити постављени на место, где је могућ избор алтернативних путева.
- 1.9.5.3.5 Ако је приступ тунелима ограничен или су прописани алтернативни путни правци, саобраћајни знаци морају имати додатне табле како следи:
Нема знака: без ограничења;
Знак са додатном таблом, са назнаком слова В: важи за возила са опасном робом, која нису дозвољена у тунелима категорије В;
Знак са додатном таблом, са назнаком слова С: важи за возила са опасном робом, која нису дозвољена у тунелима категорије С;
Знак са додатном таблом, са назнаком слова D: важи за возила са опасном робом, која нису дозвољена у тунелима категорије D;
Знак са додатном таблом, са назнаком слова Е: важи за возила са опасном робом, која нису дозвољена у тунелима категорије Е;
- 1.9.5.3.6 Ограничења за тунеле се примењују за транспортне јединице за које се захтева обележавање наранџастим таблама у складу са 5.3.2, изузев за транспорт опасне робе која је обележена податком ”(-)” у колони (15) табеле А поглавља 3.2. За опасну робу која је сврстана у UN бројеве 2919 и 3331, ограничења за пролаз кроз тунеле могу, међутим, бити део посебних споразума одобрених од стране надлежног (надлежних) органа на основу 1.7.4.2. У случају тунела категорије Е, такође се мора применити за транспортне јединице, за које се захтева обележје у складу са 3.4.13 или за оне које транспортују контејнере, за које се захтева обележје у складу са 3.4.13.
Ограничења за тунеле се не примењују, ако се опасна роба транспортује у складу са 1.1.3, изузев ако су транспортне јединице које транспортују такве робе, обележене у складу са 3.4.13, у зависности од 3.4.14.
- 1.9.5.3.7 Ограничења морају бити званично објављена и приступачна јавности. Уговорне стране таква ограничења морају да саопште секретаријату UNECE, а секретаријат ове информације мора да учини доступним јавности на својој интернет страници (*website*).
- 1.9.5.3.8 Ако уговорна страна примењује посебне оперативне мере, које служе смањењу ризика и које се односе на одређена или на сва возила која користе тунеле, као што је пријављивање конвоја праћеног возилима за пратњу пре уласка или проласка, такве оперативне мере морају бити званично објављене и приступачне јавности.

Поглавље 1.10

Безбедносне одредбе

Напомена: У сврху овог одељка, под појмом “безбедност” подразумевају се мере или мере предострожности, које се морају предузети да би се умањила крађа или злоупотреба опасне робе, која би могла да угрози лица, имовину или животну средину.

1.10.1 Опште одредбе

- 1.10.1.1 Сва лица, која учествују у транспорту опасне робе, у зависности од својих одговорности, морају водити рачуна о безбедносним захтевима наведеним у овом одељку.
- 1.10.1.2 Опасна роба се може предати на транспорт, само оном превознику чији је идентитет на одговарајући начин утврђен.
- 1.10.1.3 Подручја у оквиру терминала за привремено складиштење, места за привремено складиштење, депои за возила, пристаништа и ранжирне станице које се користе за привремено складиштење за време транспорта опасне робе, морају бити адекватно обезбеђени, добро осветљени и где је могуће и погодно, неприступачни за јавност.
- 1.10.1.4 Сваки члан посаде возила у току транспорта опасне робе, мора код себе имати исправу за идентификацију са фотографијом.
- 1.10.1.5 Контролисање безбедности, према 1.8.1 и 7.5.1.1 морају бити обухваћене одговарајуће безбедносне мере.
- 1.10.1.6 Надлежни орган мора да води регистар са ажурираним подацима свих важећих Сертификата о стручном оспособљавању возача предвиђених у 8.2.1, који су издати од стране надлежног органа или овлашћених организација.

1.10.2 Безбедносна обука

- 1.10.2.1 Основна и допунска обука утврђена у одељку 1.3, мора да садржи елементе, који су везани за познавање безбедности. Допунска обука у области безбедности не мора обавезно да буде повезана само са изменама прописа.
- 1.10.2.2 Обука везано за безбедност, мора да се односи на врсте безбедносних ризика, на њихово препознавање, на методе смањења ризика и на мере које се морају предузети у случају нарушавања безбедности. Она мора да пружи знање о евентуалним безбедносним плановима пропорционално одговорности и обавеза појединаца и њихових задатака у спровођењу ових планова.
- 1.10.2.3 Таква обука мора да се обезбеди или потврди при запошљавању на послове, који укључују транспорт опасне робе и периодично да освежава и допуњава знања на курсевима за освежење знања.
- 1.10.2.4 Послодавац мора да чува документацију свих обука одржаних у области заштите и да их на захтев запосленог или надлежног органа стави на располагање. Послодавац мора да чува документацију у периоду који је утврдио надлежни орган.

1.10.3 Одредбе које се односе на робу са високом потенцијалном опасношћу

1.10.3.1 Дефиниција опасне робе са високом потенцијалном опасношћу

- 1.10.3.1.1 Опасна роба са високом потенцијалном опасношћу је она, код које постоји могућност злоупотребе у терористичке сврхе које могу да доведу до озбиљних последица као што су масовни губици живота људи или масовна разарања или посебно у случају класе 7 масовна социјално-економска разарања.
- 1.10.3.1.2 Опасна роба са високом потенцијалном опасношћу различитих класа са изузетком класе 7, је она која је наведена у табели 1.10.3.1.2 у наставку и која се транспортује у количинама већим од оних који су наведене у табели.



Табела 1.10.3.1.2: Списак опасне робе са високом потенцијалном опасношћу

Класа	Под-класа	Материја или предмет	Количина		
			Цистерна (литар) ^(а)	Роба у расутом стању (кг) ^(д)	комад (кг)
1	1.1	експлозивни	(а)	(а)	0
	1.2	експлозивни	(а)	(а)	0
	1.3	експлозивни групе компатибилности С	(а)	(а)	0
	1.4	Експлозивни UN бројева 0104, 0237, 0255, 0267, 0289, 0361, 0365, 0366, 0440, 0441, 0455, 0456, и 0500	(а)	(а)	0
	1.5	експлозивни	0	(а)	0
2		запаљиви гасови (класификационих кодова који садрже само слово F)	3000	(а)	(б)
		отровни гасови (класификационих кодова, који садрже слова T, TF, TC, TO, TFC или TOC) са изузетком паковања гаса под притиском (аеросола)	0	(а)	0
3		запаљиве течности групе паковања I или II	3000	(а)	(б)
		експлозивни умањене осетљивости	0	(а)	0
4.1		експлозивни умањене осетљивости	(а)	(а)	0
4.2		материје групе паковања I	3000	(а)	(б)
4.3		материје групе паковања I	3000	(а)	(б)
5.1		оксидирајуће течности групе паковања I	3000	(а)	(б)
		перхлорати, амонијумнитрат, ђубриво на бази амонијумнитрата и амонијумнитрат емулзије или суспензије или гелови	3000	3000	(б)
6.1		отровне материје групе паковања I	0	(а)	0
6.2		заразне материје категорије A (UN бројеви 2814 и 2900 са изузетком животињских материја)	(а)	0	0
8		нагризајуће материје групе паковања I	3000	(а)	(б)

^(а) Не примењује се

^(б) У зависности од количине не важе одредбе одељка 1.10.3.

^(и) Вредност наведена у овој колони важи само ако је дозвољен транспорт у цистернама према колони 10 или 12, табеле А, поглавља 3.2. За материје које нису дозвољене за транспорт у цистернама, податак у овој колони се не примењује.

^(д) Вредност наведена у овој колони важи само ако је дозвољен транспорт у расутом стању према колони 10 или 17, табеле А, поглавља 3.2. За материје које нису дозвољене за транспорт у расутом стању, податак у овој колони се не примењује.



1.10.3.1.3 За опасну робу класе 7, радиоактивне материје са високом потенцијалном опасношћу су оне са активношћу истом или већом од граничне вредности за транспортну безбедност од 3.000 А₂ по комаду (види такође 2.2.7.2.2.1) изузев за следеће радионуклиде, за које је гранична вредност за транспортну безбедност наведена у табели 1.10.3.1.3 у наставку.

Табела 1.10.3.1.3: Граничне вредности за транспортну безбедност за одређене радионуклиде

Елемент	Радионуклид	Гранична вредност за транспортну безбедност (TBq)
Америцијум	Am-241	0,6
Злато	Au-198	2
Кадмијум	Cd-109	200
Калиформијум	Cf-252	0.2
Куријум	Cm-244	0,5
Кобалт	Co-57	7
Кобалт	Co-60	0,3
Цезијум	Cs-137	1
Гвожђе	Fe-55	8000
Германијум	Ge-68	7
Гандолинијум	Gd-153	10
Иридијум	Ir-192	0,8
Никал	Ni-63	600
Паладијум	Pd-103	900
Прометијум	Pm-147	400
Полонијум	Po-210	0,6
Плутонијум	Pu-238	0,6
Плутонијум	Pu-239	0,6
Радијум	Ra-226	0,4
Рутенијум	Ru-106	3
Селен	Se-75	2
Стронцијум	Sr-90	10
Талијум	Ti-204	200
Тулијум	Tm-170	200
Итербијум	Yb-169	3

- 1.10.3.1.4** За смеше радионуклида утврђивање да ли је гранична вредност за транспортну безбедност постигнута или прекорачена може се израчунати сабирањем односа присутне активности сваког радионуклида подељено граничном вредношћу транспортне безбедности за тај радионуклид. Уколико збир дељења мањи од 1, гранична вредност радиоактивности смеше није постигнута нити прекорачена.

Овај прорачун може се извршити следећом формулом:

$$\sum_i \frac{A_i}{T_i} < 1$$

при чему је:

A_i = активност радионуклида i који је присутан у комаду (ТВq)

T_i = гранична вредност за транспортну безбедност радионуклида i (ТВq)

- 1.10.3.1.5** Ако радиоактивне материје поседују додатне опасности других класа, морају се узети у обзир и критеријуми из табеле 1.10.3.1.2. (види такође 1.7.5).

1.10.3.2 Безбедносни планови

- 1.10.3.2.1** Превозници и пошиљаоци као и други учесници наведени у одељцима 1.4.2 и 1.4.3, који учествују у транспорту опасне робе са високом потенцијалном опасношћу (види табелу 1.10.3.1.2) или радиоактивне материје са високом потенцијалном опасношћу (види 1.10.3.1.3), морају усвојити, спроводити и применити безбедносне планове, који морају да садрже најмање елементе предвиђене у 1.10.3.2.2.

- 1.10.3.2.2** Безбедносни план мора да садржи најмање следеће елементе:

- (a) одређивање посебних одговорности из области безбедности компетентним и квалификованим особама са одговарајућим овлашћењима;
- (b) списак опасне робе или врста предметне опасне робе;
- (c) преглед примењених поступака и процена безбедносних ризика, укључујући сва неопходна задржавања у транспорту, задржавање робе у возилима, цистернама или контејнерима пре, за време и након транспорта и привремено складиштење опасне робе, ради промене вида саобраћаја или превозног средства (претовар);
- (d) јасан преглед мера, које се морају предузети у сврху смањења безбедносних ризика сагласно одговорностима и обавезама учесника, укључујући:
 - обуку;
 - безбедносну политику (нпр. мере при повећаној опасности, контрола при запошљавању лица или премештању лица на друго радно место итд.);
 - начин експлоатације (нпр. избор и коришћење праваца, уколико су познати, приступ опасној роби током привременог одлагања [као што је утврђено у ставу (c)], близина угроженим инфраструктурним уређајима итд.);
 - опрему и средства која се морају користити за смањење безбедносних ризика;
- (e) ефикасне и актуелне поступке за извештавање и поступање при угрожавању и нарушавању безбедности или догађајима који утичу на безбедност;
- (f) поступке за оцену и проверу безбедносних планова и поступке за периодично преиспитивање и ажурирање планова;
- (g) мере којима се гарантује физичка безбедност информација о транспорту, које су садржане у безбедносним плановима; и
- (h) мере којима се гарантује, да се преношење информација, везаних за транспорт које су садржане у безбедносним плановима, ограничи само на она лица којима је ова информација потребна. Ове мере не смеју да искључе одредбе о

информацијама које су описане на другим местима у ADR.

Напомена: *Превозник, пошиљалац, и прималац треба да сарађују међусобно и са надлежним органима ради размене информација које се односе на угрожавање безбедности, предузимање одговарајућих безбедносних мера и одговора (реакције) на догађаје који се тичу безбедности.*

1.10.3.3 Потребно је користити уређаје, опрему или поступке ради заштите од крађе возила, која транспортују опасну робу са високом потенцијалном опасношћу (види табелу 1.10.3.1.2) или радиоактивне материје са високом потенцијалном опасношћу (види 1.10.3.1.3) и њихов терет, и неопходно је предузети мере да се обезбеди, да су исти у свако доба функционални и делотворни. Коришћење ових безбедносних мера не сме угрозити правовремену реакцију у случајевима хитних интервенција.

Напомена: *Уколико је могуће и ако постоји неопходна опрема, потребно је употребити телеметријске системе или друге методе или уређаје који омогућавају праћење транспорта робе са високом потенцијалном опасношћу (види табелу 1.10.3.1.2) или радиоактивне материје са високом потенцијалном опасношћу (види 1.10.3.1.3).*

1.10.4 У складу са одредбама у 1.1.3.6, захтеви у 1.10.1, 1.10.2, 1.10.3 као и 8.1.2.1 (d) се не примењују, ако количине које се транспортују у комадима у транспортним јединицама не прелазе количине наведене у 1.1.3.6.3, изузев UN бројева 0029, 0030, 0059, 0065, 0073, 0104, 0237, 0255, 0267, 0288, 0289, 0290, 0360, 0361, 0364, 0365, 0366, 0439, 0440, 0441, 0455, 0456 и 0500 изузев UN бројева 2910 и 2911 ако ниво активности премашује A_2 -вредност (види прву алинеју у 1.1.3.6.2). Осим тога захтеви у 1.10.1, 1.10.2, 1.10.3 и 8.1.2.1 (d) се не примењују, ако количине које се транспортују у цистернама или у расутом стању у транспортним јединицама, не прелазе количине наведене у 1.1.3.6.3. Осим тога захтеви овог поглавља се не примењују на транспорт UN броја 2912 РАДИОАКТИВНА МАТЕРИЈА, НИСКЕ СПЕЦИФИЧНЕ АКТИВНОСТИ (LSA-I), и UN броја 2913 РАДИОАКТИВНА МАТЕРИЈА, ПОВРШИНСКИ КОНТАМИНИРАНИ ПРЕДМЕТИ (SCO-I).

1.10.5 Применом одредби Споразума о физичкој заштити од нуклеарног материјала (*Convention on Physical Protection of Nuclear Material*)¹ и „IAEA циркуларног писма о физичкој заштити нуклеарног материјала и нуклеарних постројења“ (*The Physical Protection of Nuclear Material and Nuclear Facilities*)² сматра се да су одредбе овог поглавља за радиоактивне материје испуњене.

¹ IAEA/CIRC/274/Rev.1, IAEA, Беч (1980).

² IAEA/CIRC/225/Rev.4, (кориговано издање) IAEA, Беч (1999).







Поглавље 2.1

Опште одредбе

2.1.1 Увод

2.1.1.1 Класе опасне робе према ADR су следеће:

- Класа 1 Експлозивне материје и предмети;
- Класа 2 Гасови;
- Класа 3 Запаљиве течне материје;
- Класа 4.1 Запаљиве чврсте материје, самореагујуће материје, материје подложне полимеризацији и експлозивне чврсте материје умањене осетљивости;
- Класа 4.2 Самозапаљиве материје;
- Класа 4.3 Материје које у додиру са водом развијају запаљиве гасове;
- Класа 5.1 Оксидирајуће материје;
- Класа 5.2 Органски пероксиди;
- Класа 6.1 Отровне материје;
- Класа 6.2 Заразне материје;
- Класа 7 Радиоактивне материје;
- Класа 8 Нагризајуће материје;
- Класа 9 Остале опасне материје и предмети.

2.1.1.2 Сваки назив различитих класа сврстан је под неки UN број. Користе се следеће врсте назива:

- А. Појединачни називи за тачно дефинисане материје и предмете, укључујући називе за материје, које покривају различите изомере, као нпр.:
 - UN 1090 АЦЕТОН
 - UN 1104 АМИЛАЦЕТАТ
 - UN 1194 ЕТИЛНИТРИТ, РАСТВОР
- Б. Називи по врстама за тачно дефинисане групе материја или предмета, који не спадају под назив Н.Д.Н, као нпр.:
 - UN 1133 ЛЕПИЛА
 - UN 1266 ПАРФИМЕРИЈСКИ ПРОИЗВОДИ
 - UN 2757 КАРБАМАТ ПЕСТИЦИД, ЧВРСТ, ОТРОВАН
 - UN 3101 ОРГАНСКИ ПЕРОКСИД ТИП В, ТЕЧАН
- Ц. Специфични називи Н.Д.Н, која обухватају групе материја или предмета одређених хемијских или техничких особина, који нису на другим местима наведени, нпр.:
 - UN 1477 НИТРАТИ, НЕОРГАНСКИ, Н.Д.Н.
 - UN 1987 АЛКОХОЛИ, Н.Д.Н.
- Д. Општи називи Н.Д.Н, која обухватају групе материја или предмета са једном или више опасних особина, који нису на другим местима наведени, нпр.:
 - UN 1325 ЗАПАЉИВА ОРГАНСКА ЧВРСТА МАТЕРИЈА, Н.Д.Н.
 - UN 1993 ЗАПАЉИВА ТЕЧНА МАТЕРИЈА, Н.Д.Н.

Називе наведени под Б., Ц. и Д. означавају се као заједнички називи.

2.1.1.3 Са изузетком материја класа 1, 2, 5.2, 6.2 и 7 као и са изузетком самореагујућих материја класе 4.1, материје се у сврху паковања на основу њиховог степена опасности сврставају у групе паковања:

- Група паковања **I**: материје са високим степеном опасности;
Група паковања **II**: материје са средњим степеном опасности;
Група паковања **III**: материје са малим степеном опасности.

Група(е) паковања у коју(е) је материја сврстана наведена(е) је (су) у Табели А Поглавља 3.2.

Предмети се не сврставају у групу паковања. У сврху паковања сваки захтев посебног нивоа амбалажне функције је утврђен у применљивом упутству за паковање.

2.1.2 Принципи класификације

- 2.1.2.1 Опасна роба, се класификује на основу њихових особина у одређену класу, у складу са пододељком 2.2.x.1 одговарајуће класе. Опасна роба се сврстава у одређену класу и групу паковања по критеријумима наведеним у истом пододељку 2.2.x.1. Сврставање једне или више додатних опасности уз једну опасну робу или предмет врши се према критеријумима класе или класа, које одговарају овим опасностима, наведеним у пододељку 2.2.x.1.
- 2.1.2.2 Сви називи опасне робе наведени су у табели А поглавља 3.2 по редоследу UN бројева. Ова табела садржи одговарајуће информације о наведеној роби, као што су назив, класа, група паковања, листице опасности које се постављају, као и одредбе о амбалажи и транспорту¹. Материје наведене по називима у колони (2) табеле А поглавља 3.2 превозе се у складу са њиховом класификацијом у табели А или под условима наведеним у 2.1.2.8.
- 2.1.2.3 Материје могу да садрже техничке нечистоће (нпр. из производног процеса) или адитиве за стабилизацију или у друге сврхе, које немају утицаја на њихову класификацију. Међутим, материја поименично наведена т.ј. материја наведена као појединачан унос у поглављу 3.2. табела А, која садржи техничке нечистоће или адитиве за стабилизацију или у друге сврхе, које имају утицаја на њену класификацију, сматрају се раствором или смешом (види 2.1.3.3.).
- 2.1.2.4 Опасна роба која је наведена или описана у пододељку 2.2.x.2 свих класа, није дозвољена за транспорт.
- 2.1.2.5 Опасна роба која није поименично наведена тј. роба која није као појединачни унос наведена у табели А поглавља 3.2 и није наведена или дефинисана у једном од горе наведених пододељака 2.2.x.2, треба је сврстати у одговарајућу класу према поступку у одељку 2.1.3. Додатно треба утврдити додатну опасност (ако постоји) и групу паковања (ако постоји). Након што је утврђена класа, додатна опасност (ако постоји) и група паковања (ако постоји), треба утврдити одговарајући UN број. На крају сваке класе у пододељку 2.2.x.3 (списак заједничких назива) наведен је дијаграм одлучивања са одговарајућим параметрима за избор одговарајућег заједничког назива (UN број). У свим случајевима, на основу хијерархије приказане у пододељку 2.1.1.2 словима Б, Ц и Д, треба одабрати заједнички назив који најбоље обухвата особине материје или предмета. Само ако се материја или предмет не може сврстати у неки од назива типа Б или Ц према пододељку 2.1.1.2, може бити сврстан под назив типа Д.
- 2.1.2.6 Ако се на основу утврђених поступка испитивања из поглавља 2.3 и критеријума наведених у пододељку 2.2.x.1 за класе, установи да материја, раствор или смеша одређене класе поименично наведена у табели А поглавља 3.2, не испуњава критеријуме те класе, тада та материја, раствор или смеша не спада у ту класу.
- 2.1.2.7 При класификацији, материје са тачком топљења или почетком топљења на 20 °C или

¹ **Напомена Секретаријата:** Алфбечни списак ових назива састављен од стране секретаријата садржан је у Табели Б, Поглавље 3.2. Ова Табела није званични део ADR.

испод тога при притиску од 101,3 kPa, сматрају се течним материјама. Вискозна материја, за коју се не може утврдити специфична тачка топљења, треба да се подвргне испитном поступку **ASTM D 4359-90** или испитивању наведеном у одељку 2.3.4 за утврђивање течне особине (пенетрометријски поступак).

2.1.2.8 Пошиљалац који је на основу података испитивања утврдио да материја наведена по називу у колони (2) табеле А поглавља 3.2 задовољава критеријуме класификације за класу која није утврђена у колони (3а) или (5) табеле А поглавља 3.2, може, уз одобрење надлежног органа, да отпреми материју:

- под најадекватнијим заједничким називом наведеним у пододељцима 2.2.x.3 који одражава све опасности; или
- под истим UN бројем и називом, али уз додатне информације о опасности које на одговарајући начин одражавају додатну(е) опасност(и) (документација, листица опасности, велика листица опасности) под условом да класа и сви остали услови превоза остају непромењени (нпр. одредбе за ограничену количину, паковање и цистерне) који би се уобичајено примењивали на материју са истом комбинацијом опасности као и они које се примењују на наведену материју.

Напомена 1: Надлежни орган који издаје одобрење може бити надлежни орган било које уговорне стране ADR, који такође може признати одобрење издато од стране надлежног органа земље која није уговорна страна ADR под условом да је ово одобрење издато у складу са поступцима који се примењују према RID, ADR, ADN, IMDG Code или ICAO Техничка упутства.

Напомена 2: Када надлежни орган издаје таква одобрења, о томе треба да обавести Пододбор стручњака за транспорт опасне робе при Уједињеним нацијама и у складу са тим достави одговарајући предлог измене на листу назива опасне робе у UN Моделу прописа. Уколико предложена измена буде одбачена, надлежни орган мора да повуче своје одобрење.

Напомена 3: За превоз у складу са 2.1.2.8, види такође 5.4.1.1.20.

2.1.3 **Класификација материја које нису поименично наведене у табели А, део 3.2, укључујући растворе и смеше (као што су препарати, смеше и отпаци)**

2.1.3.1 Материје, укључујући растворе и смеше, које нису поименично наведене класификују се према степену опасности на основу критеријума наведених у пододељку 2.2.x.1 различитих класа. Опасност(и) неке материје утврђују се на основу њених физичких, хемијских или физиолошких особина. Ове особине треба уважити и ако искуства указују на строжије критеријуме класификације.

2.1.3.2 Материју, која није поименично наведена у табели А поглавља 3.2, а која испољава само једну опасност, треба сврстати у одговарајућу класу у један од заједничких назива наведених у пододељку 2.2.x.3 те класе.

2.1.3.3

Раствор или смеша, која одговара класификационим критеријумима ADR садржи само једну претежну опасну материју поименично наведену у табели А поглавља 3.2 и једну или више материја које не подлежу ADR или трагове једне или више материја поименично наведених у поглављу 3.2 табели А, сврстава се у UN број и у званичан назив за транспорт претежне материје наведене у поглављу 3.2 Табеле А, изузев, ако:

- (a) су раствор или смеша у поглављу 3.2 табели А поименично наведене;
- (b) из назива и описа поименично наведене материје и поглављу 3.2 табеле А проистиче, да унос важи само за чисту материју;
- (c) се класа, класификациони код, група паковања или агрегатно стање раствора или смеше разликује од оних материја које су поименично наведене у поглављу 3.2 табеле А; или
- (d) карактеристике и особине опасности раствора или смеше захтевају предузимање хитне интервенције, које се разликују од оних материја које су поименично наведене у поглављу 3.2 табеле А.

У другим случајевима од оних који су описани у ставу (a), раствор или смеша сврставају се као материја која није поименично наведена у одређену класу, под заједнички назив наведен у пододељку 2.2.x.3 за ту класу, имајући у виду евентуалне додатне опасности које представљају раствор или смешу, изузев ако раствор или смеша не одговарају критеријумима ниједне класе и због тога не подлежу прописима ADR.

2.1.3.4

Растворе и смеше, које садрже материју, која одговара једном од наведених назива у ставу 2.1.3.4.1 или 2.1.3.4.2, треба класификовати према одредбама наведеним у 2.1.3.4.1 или 2.1.3.4.2.

2.1.3.4.1

Растворе и смеше, који садрже једну од следећих поименично наведених материја, треба увек класификовати под истим називом, као и саму материју коју они садрже, под условом да ти раствори и смеше не показују опасне особине наведене у 2.1.3.5.3:

Класа 3

- UN 1921 ПРОПИЛЕНИМИН, СТАБИЛИЗОВАН
- UN 3064 НИТРОГЛИЦЕРИН, РАСТВОРЕН У АЛКОХОЛУ са више од 1%, а највише 5% нитроглицерина

Класа 6.1

- UN 1051 ЦИЈАНОВОДНИК, СТАБИЛИЗОВАН, са мање од 3% воде
- UN 1185 ЕТИЛЕНИМИН, СТАБИЛИЗОВАН
- UN 1259 НИКЛТЕТРАКАРБОНИЛ
- UN 1613 ЦИЈАНОВОДНИК, ВОДЕНИ РАСТВОР (ЦИЈАНОВОДНИЧНА КИСЕЛИНА, ВОДЕНИ РАСТВОР) са највише 20% (масених) цијановодоника
- UN 1614 ЦИЈАНОВОДНИК, СТАБИЛИЗОВАН, садржај воде мањи од 3%, абсорбован на инертном порозном материјалу
- UN 1994 ГВОЖЂЕПЕНТАКАРБОНИЛ
- UN 2480 МЕТИЛИЗОЦИЈАНАТ
- UN 2481 ЕТИЛИЗОЦИЈАНАТ
- UN 3294 ЦИЈАНОВОДНИК, РАСТВОРЕН У АЛКОХОЛУ са највише 45% (масених) цијановодоника.

Класа 8

- UN 1052 ФЛУОРОВОДНИК, БЕЗВОДНИ
- UN 1744 БРОМ или UN 1744 РАСТВОР БРОМА
- UN 1790 ФЛУОРОВОДНИЧНА КИСЕЛИНА, са више од 85% (масених) флуороводоника
- UN 2576 ФОСФОРОКСИБРОМИД, РАСТОПЉЕН.



- 2.1.3.4.2 Раствори и смеше, који садрже материје и спадају у неку од следећих назива класе 9:
- | | | |
|----|------|---|
| UN | 2315 | ПОЛИХЛОРОВАНИ БИФЕНИЛИ, ТЕЧНИ; |
| UN | 3151 | ПОЛИХАЛОГЕНОВАНИ БИФЕНИЛИ, ТЕЧНИ; |
| UN | 3151 | ХАЛОГЕНОВАНИ МОНОМЕТИЛ ДИФЕНИЛМЕТАНИ, ТЕЧНИ; |
| UN | 3151 | ПОЛИХАЛОГЕНОВАНИ ТЕРФЕНИЛИ, ТЕЧНИ; |
| UN | 3152 | ПОЛИХАЛОГЕНОВАНИ БИФЕНИЛИ, ЧВРСТИ; |
| UN | 3152 | ХАЛОГЕНОВАНИ МОНОМЕТИЛ ДИФЕНИЛМЕТАНИ, ЧВРСТИ; |
| UN | 3152 | ПОЛИХАЛОГЕНОВАНИ ТЕРФЕНИЛИ, ЧВРСТИ; или |
| UN | 3432 | ПОЛИХЛОРОВАНИ БИФЕНИЛИ, ЧВРСТИ |
- морају бити класификовани под исти назив класе 9, под условом да:
- они не садрже никакве додатне опасне компоненте са изузетком компонента групе паковања III класе 3, 4.1, 4.2, 4.3, 5.1, 6.1 или 8 и
 - немају опасне особине наведене у одељку 2.1.3.5.3.
- 2.1.3.5 Материје, које нису поименично наведене у табели А поглавља 3.2, са више опасних особина, као и раствори и смеше, које одговарају класификационим критеријумима ADR и које садрже више опасних материја, сврставају се под заједнички назив (види 2.1.2.5) и у групу паковања одговарајуће класе у складу са њиховим опасним особинама. Такву класификацију на основу опасних особина треба извршити на начин како је наведен у наставку:
- 2.1.3.5.1 Физичке, хемијске и физиолошке особине се утврђују мерењем или прорачуном, а класификација материја, раствора или смеша врши се према критеријумима поделјка 2.2.x.1 за поједине класе.
- 2.1.3.5.2 Ако је утврђивање опасних особина могуће само уз несразмерно велике трошкове и напоре (нпр. код неких врста отпадака), материју, раствор или смешу треба класификовати у класу компоненте са претежном опасношћу.
- 2.1.3.5.3 Уколико опасне особине материје, раствора или смеше спадају у више од једне доле наведених класа или група материја, тада се материја, раствор или смеша класификује у класу или групу материја са претежном опасношћу, на основу следећег редоследа:
- материје класе 7 (изузев радиоактивне материје у изузетим комадима за које, изузев UN 3507 УРАНИЈУМ ХЕКСАФЛУОРИД, РАДИОАКТИВНА МАТЕРИЈА, ИЗУЗЕТ КОМАД, важи посебна одредба 290 у поглављу 3.3 и код којих доминирају друге опасне особине);
 - материје класе 1;
 - материје класе 2;
 - експлозивне течне материје умањене осетљивости класе 3;
 - самореагујуће материје и експлозивне чврсте материје умањене осетљивости класе 4.1;
 - пирофорне материје класе 4.2;
 - материје класе 5.2;
 - материје класе 6.1 које испуњавају критеријуме за отровност при удисању групе паковања I (материје, које испуњавају класификационе критеријуме класе 8 и поседују отровност при удисању прашине или магле (LC₅₀) у складу са групом паковања I, али отровност при гутању или апсорбовању преко коже одговара групи паковања III или поседују малу отровност, треба сврстати у класу 8);
 - заразне материје класе 6.2.
- 2.1.3.5.4 Уколико опасне особине материје спадају у више од једне класе или више од једне групе материја, које нису наведене у 2.1.3.5.3, материја се класификује према истом поступку, при чему ипак треба одабрати одговарајућу класу према табели претежне опасности у

2.1.3.10.

- 2.1.3.5.5 Уколико се транспортује материја која је отпад, чији састав није тачно познат, сврставање се може вршити у UN број и групу паковања према 2.1.3.5.2 на основу сазнања пошиљаоца, укључујући све расположиве техничке и безбедносно-техничке податаке које захтевају важећи прописи безбедности и животне средине².

У случају сумње потребно је применити највећи степен опасности.

Али ако је, на основу сазнања о саставу отпада и физичким и хемијским особинама утврђених састојака, могуће одредити да особине отпада не одговарају особини групе паковања I, отпад се сме сврстати у унос н.д.н. групе паковања II који највише одговара. Међутим ако је познато да отпад поседује само особине које загађују животну средину, може се сврстати у групу паковања III под UN број 3077 или 3082.

Овај поступак не сме да се примени за отпад, који садржи материје наведене у 2.1.3.5.3, материје класе 4.3 у случају наведеног у 2.1.3.7 или материје које према 2.2.х.2 нису дозвољене за транспорт.

- 2.1.3.6 Потребно је користити увек само одговарајући заједнички назив које највише одговара (види поделељак 2.1.2.5) нпр. општи назив н.д.н. треба користити само, ако се не може користити назив према врсти или специфични назив н.д.н.

- 2.1.3.7 Раствори и смеше оксидирајућих материја или материја са таквом додатном опасношћу могу имати експлозивне особине. У том случају оне нису дозвољене за транспорт, изузев ако испуњавају захтеве класе I.

- 2.1.3.8 Материје класе 1 до 6.2, 8 и 9 са изузетком материја сврстаних у UN бројеве 3077 и 3082, које одговарају критеријумима 2.2.9.1.10, додатно према њиховим опасностима класа 1 до 6.2, 8 и 9 сматрају се материјама опасних по животну средину. Друге материје које не одговарају критеријумима ни једне друге класе, али одговарају критеријумима у 2.2.9.1.10 сврстају се према потреби у UN 3077 или UN 3082.

- 2.1.3.9 Отпад, који не одговара критеријумима за класификацију у класе 1 до 9, али је обухваћен Базелским Споразумом о контроли прекограничног кретања опасног отпада и његовом одлагању, се може транспортовати под UN 3077 или UN 3082.



² У ове правне прописе спада на пример Одлука Европске Комисије 2000/532/ЕС од 3. маја 2000. године која замењује Одлуку 94/3/ЕС за успостављање списка отпада према 1(а) Директиви Савета 75/442/ЕЕС о отпаду и Одлуци Савета 94/904/ЕС о успостављању списка опасног отпада у смислу члана 1 став 4 Директиве Савета 91/689/ЕЕС о опасном отпаду (Службени лист Европске заједнице бр. L226 од 6. септембра 2000. године, страна 3) и директиве 2008/98/ЕС Европског парламента и савета од 19. новембра 2008. године о отпаду и стављање ван снаге одређених директива (Службени лист Европске уније бр. L312 од 22. новембра 2008. године, страна 3-30).



2.1.3.10 Табела прегледних опасности

Класа и група паковања	4.1, II	4.1, III	4.2, II	4.2, III	4.3, I	4.3, II	4.3, III	5.1, I	5.1, II	5.1, III	6.1, I DERMAL	6.1, I ORAL	6.1, II	6.1, III	8, I	8, II	8, III	9
3, I	SOL LIQ 4.1 3, I	SOL LIQ 4.1 3, I	SOL LIQ 4.2 3, I	SOL LIQ 4.2 3, I	4.3, I	4.3, I	4.3, I	SOL LIQ 5.1, I 3, I	SOL LIQ 5.1, I 3, I	SOL LIQ 5.1, I 3, I	3, I	3, I	3, I	3, I	3, I	3, I	3, I	3, I
3, II	SOL LIQ 4.1 3, II	SOL LIQ 4.1 3, II	SOL LIQ 4.2 3, II	SOL LIQ 4.2 3, II	4.3, II	4.3, II	4.3, II	SOL LIQ 5.1, II 3, II	SOL LIQ 5.1, II 3, II	SOL LIQ 5.1, II 3, II	3, I	3, I	3, II	3, II	8, I	3, II	3, II	3, II
3, III	SOL LIQ 4.1 3, III	SOL LIQ 4.1 3, III	SOL LIQ 4.2 3, II	SOL LIQ 4.2 3, III	4.3, III	4.3, II	4.3, III	SOL LIQ 5.1, III 3, III	SOL LIQ 5.1, II 3, II	SOL LIQ 5.1, III 3, III	6.1, I	6.1, I	6.1, II	3, III*	8, I	8, II	3, III	3, III
4.1, II			4.2, II	4.2, II	4.3, II	4.3, II	4.3, II	4.1, II	4.1, II	4.1, II	6.1, I	6.1, I	SOL LIQ 4.1, II 6.1, II	SOL LIQ 4.1, II 6.1, II	8, I	SOL LIQ 4.1, II 8, II	SOL LIQ 4.1, II 8, II	4.1, II
4.1, III			4.2, III	4.2, III	4.3, III	4.3, II	4.3, III	4.1, III	4.1, II	4.1, III	6.1, I	6.1, I	6.1, II	SOL LIQ 4.1, III 6.1, III	8, I	8, II	SOL LIQ 4.1, III 8, III	4.1, III
4.2, II					4.3, I	4.3, II	4.3, II	4.2, II	4.2, II	4.2, II	6.1, I	6.1, I	4.2, II	4.2, II	8, I	4.2, II	4.2, II	4.2, II
4.2, III					4.3, I	4.3, II	4.3, III	4.2, III	4.2, II	4.2, III	6.1, I	6.1, I	6.1, II	4.2, III	8, I	8, II	4.2, III	4.2, III
4.3, I					4.3, I			4.3, I	4.3, I	4.3, I	6.1, I	4.3, I	4.3, I	4.3, I	4.3, I	4.3, I	4.3, I	4.3, I
4.3, II					4.3, I			4.3, I	4.3, II	4.3, II	6.1, I	4.3, I	4.3, II	4.3, II	8, I	4.3, II	4.3, II	4.3, II
4.3, III					4.3, I			4.3, I	4.3, II	4.3, III	6.1, I	6.1, I	6.1, II	4.3, III	8, I	8, II	4.3, III	4.3, III
5.1, I											5.1, I	5.1, I	5.1, I	5.1, I	5.1, I	5.1, I	5.1, I	5.1, I
5.1, II											6.1, I	5.1, I	5.1, II	5.1, II	8, I	5.1, II	5.1, II	5.1, II
5.1, III											6.1, I	6.1, I	6.1, II	5.1, III	8, I	8, II	5.1, III	5.1, III
6.1, I DERMAL															SOL LIQ 6.1, I 8, I	6.1, I	6.1, I	6.1, I
6.1, I ORAL															SOL LIQ 6.1, I 8, I	6.1, I	6.1, I	6.1, I
6.1, II INHAL															SOL LIQ 6.1, I 8, I	6.1, II	6.1, II	6.1, II
6.1, II DERMAL															SOL LIQ 6.1, I 8, I	SOL LIQ 6.1, II 8, II	6.1, II	6.1, II
6.1, II ORAL															8, I	SOL LIQ 6.1, II 8, II	6.1, II	6.1, II
6.1, III															8, I	8, II	8, III	6.1, III
8, I																		8, I
8, II																		8, II
8, III																		8, III

SOL = чврсте материје и смеше
LIQ = течне материје, смеше и раствори
DERMAL = отровност у контакту са кожом
ORAL = отровност при гутању
INHAL = отровност при удицању
* класа 6.1 за пестициде

Напомена 1: Примери за коришћење табеле:**Класификација појединачне материје**Опис материје која се класификује:

Амин који није поименично наведен, који одговара критеријумима класе 3, групе паковања II, као и критеријумима класе 8, групе паковања I.

Поступак:

Тачка пресека реда 3 II са колоном 8 I даје 8 I.

Према томе овај амин треба класификовати у класу 8 под UN 2734 АМИНИ, НАГРИЗАЈУЋИ, ЗАПАЉИВИ, ТЕЧНИ, Н.Д.Н. или UN 2734 ПОЛИАМИНИ НАГРИЗАЈУЋИ, ЗАПАЉИВИ, ТЕЧНИ, Н.Д.Н.,

Група паковања I.

Класификација смешеОпис смеше која се класификује:

Смеша која се састоји од запаљиве течне материје класе 3, група паковања III, отровне материје класе 6.1, групе паковања II, и нагризајуће течне материје класе 8, групе паковања I.

Поступак:

Тачка пресека реда 3 III са колоном 6.1 II даје 6.1 II.

Тачка пресека реда 6.1 II са колоном 8 I даје 8 I LIQ.

Ова смеша, које није ближе дефинисана се према томе класификује у класу 8 под UN 2922 НАГРИЗАЈУЋА ТЕЧНОСТ, ОТРОВНА, Н.Д.Н., група паковања I

Напомена 2: Примери за класификацију смеша и раствора у неку од класа и у групу паковања .

Раствор фенола класе 6.1, групе паковања II, у бензену класе 3, групе паковања II, треба класификовати у класу 3, групу паковања II; на основу отровности фенола овај раствор треба сврстати под UN 1992 ЗАПАЉИВА ТЕЧНОСТ, ОТРОВНА, Н.Д.Н. у класу 3, у групу паковања II.

Чврсту смешу натријумарсената класе 6.1, групе паковања II и натријумхидроксида класе 8, групе паковања II, треба класификовати под UN 3290 ОТРОВНА НЕОРГАНСКА ЧВРСТА МАТЕРИЈА, НАГРИЗАЈУЋА, Н.Д.Н., у класу 6.1, групу паковања II.

Раствор нафталена, сировог или рафинисаног, класе 4.1, групе паковања III у бензину класе 3, групе паковања II, треба класификовати под UN 3295 УГЉОВОДОНИЦИ, ТЕЧНИ, Н.Д.Н. у класу 3, групу паковања II.

Смешу угљоводоника класе 3, групе паковања III и полихлорованих бифенила (ПХБ) класе 9, групе паковања II треба класификовати под UN 2315 ПОЛИХЛОРОВАНИ БИФЕНИЛИ, ТЕЧНИ или UN 3432 ПОЛИХЛОРОВАНИ БИФЕНИЛИ, ЧВРСТИ у класу 9, групу паковања II.

Смешу пропиленмина класе 3 и полихлорисаног бифенила (ПХБ) класе 9, групе паковања II, треба класификовати под UN 1921 ПРОПИЛЕНИМИН, СТАБИЛИЗОВАН у класу 3.

2.1.4 Класификација узорака

2.1.4.1 Ако класа неке материје није утврђена и ако се транспортује ради даљег испитивања, треба је на основу пошиљаочеве обавештениости о материји, сврстати у привремену класу, званичан назив за транспорт и UN број уз примену:

- (a) критеријума класификације поглавља 2.2 и
- (b) захтева овог поглавља.

За изабрани званичан назив за транспорт треба користити најзахтевнију могућу групу паковања.

При примени ове одредбе, званичан назив за транспорт треба допунити изразом «УЗОРАК» (нпр. «ЗАПАЉИВА ТЕЧНА МАТЕРИЈА, Н.Д.Н., УЗОРАК»). У неким случајевима, у којима је за узорак неке материје за коју се претпоставља, да одговара одређеним критеријумима класификације, предвиђен одређен назив за транспорт (нпр. « UN 3167 УЗОРАК НЕКОМПРИМОВАНОГ ГАСА, ЗАПАЉИВ, Н.Д.Н.»), потребно је овај назив користити за транспорт. Ако се за транспорт узорка користи назив Н.Д.Н., званичан назив за транспорт не мора да буде допуњен техничким називом, како је то прописано посебном одредбом 274. поглавља 3.3.

2.1.4.2 Узорке материје треба транспортовати у складу са захтевима, који се примењују за привремено додељен званичан назив, под условом, да:

- (a) се не сматра материјом, која према поделјцима 2.2.х.2 поглавља 2.2 или према поглављу 3.2. није дозвољена за транспорт;
- (b) се не сматра материјом, која испуњава критеријуме класе 1, или се не сматра заразном или радиоактивном материјом;
- (c) у складу са 2.2.41.1.15, одн. 2.2.52.1.9, ако се ради о самореагујућој материји, одн. органском пероксиду;
- (d) се транспортује у комбинованој амбалажи са нето масом од највише 2,5 kg по комаду
- (e) се не пакује заједно са другом робом у један комад

2.1.5 Класификација амбалаже, одбачене, празне, неочишћене

Празна, неочишћена амбалажа, велика амбалажа или ИВС, или њени делови, који се транспортују ради одлагања, рециклирања или враћања у првобитно стање њихових материјала осим преправке, поправке, редовног одржавања, поновне производње или поновне употребе, могу се сврстати под UN 3509 уколико испуњавају захтеве за овај назив.



Поглавље 2.2

Посебне одредбе за поједине класе

2.2.1 Класа 1: Експлозивне материје и предмети

2.2.1.1 Критеријуми

2.2.1.1.1 Појам класе 1 обухвата:

- (а) Експлозивне материје: чврсте или течне материје (или смеше материја), које хемијском реакцијом могу да развија гасове такве температуре, притиска и брзине, да у окружењу доводе до разарања.

Пиротехничке материје: материје или смеше материја, којима треба постићи ефекат у виду: топлоте, светлости, звука, гаса, магле или дима или њихову комбинацију као резултат самоодрживих егзотермних хемијских реакција које протичу без детонације;

Напомена 1: Материје, које саме по себи нису експлозивне, али могу стварати експлозивну смешу гаса, паре или прашине, нису материје класе 1.

Напомена 2: Изузете из класе 1 су и, експлозивне материје овлажене водом или алкохолем, чији је садржај воде или алкохола изнад наведене граничне вредности, као и експлозивне материје са средствима за пластификацију - ове експлозивне материје су сврстане у класу 3 или 4.1 - као и експлозивне материје, које су на основу своје претежно опасне особине сврстане у класу 5.2.

- (б) Експлозивне предмете: предмети који садрже једну или више експлозивних или пиротехничких материја;

Напомена: Предмети, који садрже експлозивне или пиротехничке материје који су у малој количини или такве врсте, да њихово неочекивано или случајно паљење или активирање за време транспорта не изазива изван предмета одломке, ватру, маглу, дим, топлоту или јак звук, не потпадају под захтеве класе 1.

- (с) Материје и предмете, који претходно нису наведени, а који су произведени ради стварања практичног дејства у виду експлозије, или неког пиротехничког дејства.

У смислу класе 1 важи следећа дефиниција појма:

Флегматизовано: експлозивној материји је додата материја (или средство за „флегматизацију“), да би се повећала безбедност ове експлозивне материје при руковању и транспорту. Средство за флегматизацију чини експлозивну материју неосетљивом или мање осетљивом на следеће утицаје: топлота, удар, судар, ударац или трење. Типична средства за флегматизацију су између осталог: восак, папир, вода, полимери (као што су флуор-хлор-полимери), алкохол и уља (као што су вазелин и парафин).

- 2.2.1.1.2 Материје и предмети, који имају или могу имати експлозивне особине, узимају се у обзир за сврставање у класу 1 према испитивањима, поступцима и критеријума наведеним у Приручнику за испитивања и критеријуме, део I.

Материја или предмет сврстан у класу 1, може бити дозвољен за транспорт, само ако је сврстан под неки назив или под неку позицију н.д.н. у табели А поглавља 3.2, и ако одговара критеријумима Приручника за испитивања и критеријуме.

- 2.2.1.1.3 Материје и предмети класе 1 морају бити сврстани под један UN број и назив или као н.д.н., наведени у табели А поглавља 3.2. Тумачење назива материја и предмета поименично наведених у табели А поглавља 3.2. врши се на основу појмовника у 2.2.1.1.4.

Узорци нових или већ постојећих експлозивних материја или предмета, изузев иницијалних експлозива, који се транспортују у циљу тестирања, сврставања,

истраживања и развоја, у циљу контроле квалитета или као трговачки узорци, могу да се сврстају под UN 0190 ЕКСПЛОЗИВНА МАТЕРИЈА, УЗОРАК.

Сврставање експлозивних материја и предмета који нису поименично наведени у табели А поглавља 3.2. као н.д.н. или под UN 0190 ЕКСПЛОЗИВНА МАТЕРИЈА, УЗОРАК, као и сврставање одређених материја чији транспорт, према посебним одредбама поглавља 3.2. табеле А колона 6, зависи од посебног овлашћења надлежног органа, врши се од стране надлежних органа земље порекла. Овај надлежни орган у писаној форми одобрава и услове транспорта за ове материје или предмете. Ако земља порекла није уговорна страна ADR, сврставање и услови транспорта морају бити признати од стране надлежних органа прве државе уговорне стране ADR, у коју пошиљка улази.

2.2.1.1.4 Материје и предмети класе 1 морају бити свртани у неку подкласу према 2.2.1.1.5, и у неку групу компатибилности према 2.2.1.1.6. Подкласа се утврђује на основу резултата испитивања описаних у одељцима 2.3.0 и 2.3.1, и уз примену описа из 2.2.1.1.5. Група компатибилности мора бити утврђена према опису из 2.2.1.1.6. Бројеви подкласе заједно са словима групе компатибилности представљају класификациони код.

2.2.1.1.5 **Опис подкласа**

Подкласа 1.1 Материје и предмети, који су способни за масовну експлозију. (Масовна експлозија је експлозија која практично истовремено обухвата готово цео товар).

Подкласа 1.2 Материје и предмети, који показују опасност стварања одломака, распрнутих и одбачених комадића, али нису способни за масовну експлозију.

Подкласа 1.3 Материје и предмети, који поседују опасност од пожара и показују или малу опасност од ваздушног притиска или малу опасност од одломака, распрнутих и одбачених комадића или и једно и друго, али нису способни за масовну експлозију,

- (а) при чијем сагоревању настаје значајно топлотно зрачење, или
- (б) који сагоревају један за другим, стварајући мало дејство ваздушног притиска или дејство одломака, распрнутих и одбачених комадића, или и једно и друго.

Подкласа 1.4 Материје и предмети, који представљају само малу опасност од експлозије у случају паљења или активирања током транспорта. Дејства остају у суштини ограничена само на комад и не треба очекивати, да ће доћи до стварања одбачених комада већих димензија или на већем растојању. Ватра која делује споља не сме довести до истовремене експлозије готово целог садржаја комада.

Подкласа 1.5 Врло неосетљиве материје са способношћу масовне експлозије, које су тако неосетљиве, да је врло мала вероватноћа изазивања или прелаза пожара у детонацију под нормалним условима транспорта. Као минимални захтев за ове материје важи, да не сме да експлодирају при настанку спољашњег пожара.

Подкласа 1.6 Изразито неосетљиви предмети, који немају опасност масовне експлозије. Ови предмети претежно садрже изразито неосетљиве материје и показују незнатну вероватноћу случајног паљења или ширења.

Напомена: Опасности које проистичу од предмета Подкласе 1.6. ограничене су на експлозију појединачног предмета.

Опис група компатибилности материја и предмета

A Примарна експлозивна материја

B Предмет са примарном експлозивном материјом и са мање од два ефикасна



сигурносна уређаја. Укључени су и неки предмети, као што су детонатори за минирање, детонирајући уређаји за минирање и упаљачи, иако не садрже никакву примарну експлозивну материју.

- C** Погонска или друга брзогорућа експлозивна материја или предмет са таквом експлозивном материјом.
- D** Детонирајућа експлозивна материја или црни барут или предмет са детонирајућом експлозивном материјом, али без средства за паљење и без погонског пуњења или предмет са примарном експлозивном материјом (упаљачем) са најмање два делотворна сигурносна уређаја.
- E** Предмет са детонирајућом експлозивном материјом без средстава за паљење, са погонским пуњењем (али не такав који садржи запаљиву течност или запаљив гел или самозапаљиву течност (хипергол)).
- F** Предмет са детонирајућом експлозивном материјом са сопственим средством за паљење, са погонским пуњењем (али не такав, који садржи запаљиву течност, гел или самозапаљиву течност (хипергол) или без погонског пуњења.
- G** Пиротехничка материја или предмет са пиротехничком материјом или предмет који садржи како експлозивну тако и осветљавајућу материју, запаљиву, односно материју која изазива сузе или дим (изузев предмета који се активирају водом или који садрже бели фосфор, фосфиде, пирофоричну материју (самозапаљиву на ваздуху), запаљиву течност или запаљив гел или самозапаљиву течност хипергол).
- H** Предмет, који садржи како експлозивну материју тако и бели фосфор
- J** Предмет, који садржи како експлозивну материју тако и запаљиву течност или запаљив гел.
- K** Предмет, који садржи како експлозивну материју тако и отрован хемијски агенс.
- L** Експлозивна материја или предмет са експлозивном материјом, која представља посебан ризик (нпр. због свог активирања у додиру са водом или због присуства самозапаљиве течности (хипергола), фосфида или неке пирофорне материје) и захтева раздвајање сваке поједине врсте.
- N** Предмети, који претежно садрже изразито неосетљиве материје.
- S** Материја или предмет, који су тако паковани или израђени, да свако опасно дејство које наступи услед ненамерне реакције остаје ограничено на комад, изузев ако је комад оштећен ватром; у том случају дејство ваздушног притиска или одломака мора остати ограничено на меру, која битно не ограничава или не спречава мере борбе против пожара и друге хитне мере у непосредној близини комада.

Напомена 1: Свака материја или предмет пакована у специфичној амбалажи може бити сврстана само у једну групу компатибилности. Пошто је критеријум групе компатибилности **S** заснован на практичном испитивању, за сврставање у ову групу неопходно је испитивање ради додељивања класификационог кода.

Напомена 2: Предмети група компатибилности **D** и **E** могу бити опремљени сопственим средствима за паљење или заједно са њима упаковани, под условом, да уређај за паљење садржи најмање два делотворна сигурносна уређаја, како би спречио изазивање експлозије у случају ненамерне реакције средстава за паљење. Такви предмети и комади су сврстани у групу компатибилности **D** или **E**.

Напомена 3: Предмети група компатибилности **D** и **E** могу бити упаковани заједно са сопственим средством за паљење, које не садржи два делотворна сигурносна уређаја, (тј. средства за паљење, која су сврстана у групу компатибилности **B**) под условом, да одговарају одредби за заједничко паковање **MP21** у одељку 4.1.10. Такви комади сврставају се у групе компатибилности **D** или **E**.

Напомена 4: Предмети могу бити опремљени сопственим средством за паљење и са њим заједно упаковани, под условом, да се средства за паљење не могу упалити, под нормалним условима транспорта..

Напомена 5: Предмети група компатибилности **C**, **D** и **E** могу бити заједно паковани. Такви комади сврставају се у групу компатибилности **E**.

2.2.1.1.7 Сврставање ватрометних тела у подкласе

2.2.1.1.7.1 Ватрометна тела се у принципу сврставају у подкласе 1.1, 1.2, 1.3 и 1.4 на основу података добијених из испитне серије 6 Приручника за испитивања и критеријуме. Међутим:

(а) ватрометна тела у облику водопада која имају позитиван резултат када се спроведе испитивање HSL праскаве светлеће направе према Прилогу 7 Приручника за испитивање и критеријуме, морају се класификовати као 1.1G без обзира на резултате Серије испитивања 6;

(б) пошто је избор ватрометних тела веома широк, а и расположивост опреме за испитивање може бити ограничена, у подкласе се могу сврстати и према поступку из 2.2.1.1.7.2.

2.2.1.1.7.2 Сврставање ватрометних тела у UN бројеве 0333, 0334, 0335 или 0336 може се вршити на основу аналогног закључка, без потребе за испитивањем према испитној серији 6, а према табели за утврђену класификацију ватрометних тела у 2.2.1.1.7.5. Такво сврставање се може вршити уз сагласност надлежних органа. Предмети који у табели нису наведени, морају бити класификовани на основу података добијених из испитне серије 6.

Напомена 1: Додавање нових типова ватрометних тела у колону 1 табеле 2.2.1.1.7.5 може се вршити само на основу потпуних података испитивања, који се достављају UN – Стручној подкомисији за транспорт опасне робе ради разматрања.

Напомена 2: Податке добијене испитивањем, од стране надлежних органа, који представљају потврду или неслагање са класификацијом у подкласе у колони 5, типова ватрометних тела наведених у колони 4 табеле у 2.2.1.1.7.5, потребно је доставити, ради информације, UN – Стручној подкомисији за транспорт опасне робе.

2.2.1.1.7.3 Ако су ватрометна тела, која су сврстана у више од једне подкласе, заједно пакована у једном комаду, морају се класификовати на основу подкласе са највећом опасношћу, изузев ако подаци добијени на основу испитне серије 6 дају други резултат.

2.2.1.1.7.4 Класификација наведена у табели 2.2.1.1.7.5 важи само за предмете, који су паковани у сандуцима од картона (4G).

2.2.1.1.7.5 Табела утврђених класификација за ватрометна тела ¹

Напомена 1: Процентни делови, односе се на масу укупне пиротехничке материје (нпр. ракетни мотори, погонско пуњење, пуњење за распрскавање, пуњење за дејство), уколико у табели није другачије наведено.

Напомена 2: Израз «праскаве светлеће направе», који се користи у табели, односи се на пиротехничке материје у облику праха или као пиротехничке јединице како се налазе у ватрометним телима, које се користе за стварање акустичних праскавих ефеката или као распрскавајућа или погонска пуњења, изузев ако се испитивањем HSL-праскаве светлеће направе у Прилогу 7 Приручника за испитивање и критеријуме докаже да време за пораст притиска износи више од 6 ms за 0,5 g пиротехничке материје.

¹ Ова табела садржи списак класификација ватрометних тела, која се могу користити у недостатку података испитивања серије 6 (види 2.2.1.1.7.2).

Напомена 3: *Димензије у милиметрима (mm) односе се:*

- код лоптастих великих ватрометних бомби и вишеструких лоптастих бомби, на пречник бомбе;
- код цилиндричних великих ватрометних бомби, на дужину бомбе;
- код велике ватрометне бомбе у бацачу, римској свећи, ватрометном телу у затвореној цеви или ватрометном пуњењу, на унутрашњи пречник цеви, која обухвата или садржи ватрометно тело;
- код ватрометних пакета без бацача или цилиндричних ватрометних пакета, на унутрашњи пречник бацача, који је предвиђен за прихватање ватрометне порције.



Тип	Укључује!/ синоними:	Дефиниција појма	Техничке карактеристике	Класификација
Висинска лопта, сферног или цилиндричног облика	Сферна висинска лопта за посматрачка догађања, висинска лопта, шарена лопта, шарена ватра, мултиексплозија, многофактна висинска лопта, водни ватромет, ватромет падобран, димна завеса, цветне звезднице, искре, ватромет, тандер, комплет висинских лопти	Уређај са или без потисног пуњења, са успоравајућим фитиљем и распршавајућим пуњењем, пиротехничким елементом (елементима) или растреситим пиротехничком материјом, предвиђен за избацивање из бацачке прангије	Све висинске лопте са ефектом бљеска Шарена лопта ≥ 180 mm Шарена лопта: < 180 mm са $> 25\%$ праха растреситог састава, бљесковитог и/или са ефектима праска Шарена лопта < 180 mm са $\leq 25\%$ праха растреситог састава бљесковитог и/или са ефектима праска Шарена лопта ≤ 50 mm, или ≤ 60 g пиротехничке материје, са $\leq 2\%$ праха растреситог састава, бљесковитог и/или са ефектима праска	1.1G 1.1G 1.1G 1.3G 1.4G
	Висинска лопта са многобројним распршавањем (висинска лопта -prahis arahis =кикирики)	Уређај са два или више сферних висинских лопти у заједничкој чаури, које се избацују помоћу једног истога потисног пуњења, са одвојеним спољним успоравајућим фитиљем	Уређај са два или више сферних висинских лопти у заједничкој чаури, које се избацују помоћу једног истога потисног пуњења, са одвојеним спољним успоравајућим фитиљем	Најопаснија сферна висинска лопта одређује класификацију
Скуп избацујућих прангија и висинске лопте, напуњена бацачка прангија	Скуп избацујућих прангија и висинске лопте, напуњена бацачка прангија	Скуп у облику сферне или цилиндричне висинске лопте унутар бацачке прангије, који је намењен за испалывање лопте	Све висинске лопте са ефектом бљеска Шарена лопта ≥ 180 mm Шарена лопта: $> 25\%$ праха растреситог састава, бљесковитог и/или са ефектима праска Шарена лопта > 50 mm и < 180 mm Шарена лопта ≤ 50 mm или ≤ 60 g пиротехничке материје, са $\leq 25\%$ праха растреситог састава, бљесковитог и/или са ефектима праска	1.1G 1.1G 1.1G 1.2G 1.3G



Тип	Укључује:/ синоними:	Дефиниција појма	Техничке карактеристике	Класификација
Висинска лопта, сферног или цилиндричног облика	Сфера из сфере (приказане процентне величине односе се на бруто масу ватрених тела)	Уређај без потисног пуњења, са успоравајућим фитиљем и распрскавајућим пуњењем, које садржи згуру и инертну материју и предвиђен је за испаливање из бацачке прангије. Уређај без потисног пуњења, са успоравајућим фитиљем и распрскавајућим пуњењем, које садржи згуру са ≤ 25 g бљесковитог састава по елементу згуре, са ≤ 33 % бљесковитог састава и ≥ 60 % инертног материјала, и предвиђен је за испаливање из бацачке прангије. Уређај без потисног пуњења, са успоравајућим фитиљем и распрскавајућим пуњењем који садржи шарене лопте и/или пиротехничке јединице, и предвиђен је за испаливање из бацачке прангије.	>120 mm ≤ 120 mm >300 mm	1.1G 1.3G 1.1G
		Уређај без потисног пуњења, са успоравајућим фитиљем и распрскавајућим пуњењем, које садржи шарене лопте ≤ 70 mm и/или пиротехничке јединице, са ≤ 25 % бљесковитог састава и ≤ 60 % пиротехничке материје, и предвиђен је за испаливање из бацачке прангије. Уређај са избацујућим пуњењем са успоравајућим фитиљем и распрскавајућим пуњењем, који садржи шарене лопте ≤ 70 mm или пиротехничке јединице, са ≤ 25 % бљесковитог састава и ≤ 60 % пиротехничке материје, и предвиђен је за испаливање из бацачке прангије.	>200 mm и ≤ 300 mm ≤ 200 mm	1.3G 1.3G
Батерија ватромета /Комбинација висинских ватромета	Ватрометни талас, бомбице, тортице, финални букет, шарена ложа, хибрид, многоцевке, батерија петарди, батерија петарди са упалаљачем	Скуп, који укључује неколико елемената истог типа или различитих типова, који одговарају једном од типова ватрометних тела, набројаних у овој табели, са једном или две тачке паљења	Најопаснији тип ватрометног тела одређује класификацију.	

Тип	Укључује:/ синоними:	Дефиниција појма	Техничке карактеристике	Класификација
Римска свећа	Фестивалска свећа, комете	Цев, која садржи скуп пиротехничких јединица, које се састоје од наизменичне пиротехничке материје, потисног пуњења и преносног фитиља	Унутрашњи пречник ≥ 50 mm са бљесковитим саставом или < 50 mm са > 25 % бљесковитим саставом Унутрашњи пречник ≥ 50 mm без бљесковитог састава Унутрашњи пречник < 50 mm и са ≤ 25 % бљесковитим саставом Унутрашњи пречник ≤ 30 mm и свака пиротехничка јединица ≤ 25 g, са ≤ 5 % бљесковитог састава	1.1 G 1.2 G 1.3 G 1.4 G
Појединачни вагромет	Јединична римска свећа, мала напуњена прангија	Цев, која садржи пиротехничку јединицу, која се састоји од пиротехничких материја, потисног пуњења и са или без преносног фитиља	Унутрашњи пречник ≤ 30 mm, пиротехничка јединица > 25 g или > 5 % и ≤ 25 % бљесковитог састава Унутрашњи пречник ≤ 30 mm, пиротехничке јединице ≤ 25 g и ≤ 5 % бљесковитог састава	1.3 G 1.4 G
Ракета	Звучна ракета, сигнална ракета, звиждућа ракета, бљештећа ракета, небеска ракета, стона ракета	Цев, која садржи пиротехничку материју или пиротехничке јединице, опремљена штапом или другим средствима за стабилизацију летења и предвиђена за подизање у ваздух	Само ефекти бљесковитог састава Бљесковит састав > 25 % пиротехничке материје > 20 g пиротехничке материје и бљесковитог састава ≤ 25 % ≤ 20 g пиротехничке материје, распрекавајуће пуњење у виду црног праха и $\leq 0,13$ g бљесковитог састава по праску и укупно ≤ 1 g	1.1 G 1.1 G 1.3 G 1.4 G

Тип	Укључује:/ синоними:	Дефиниција појма	Техничке карактеристике	Класификација
Мине	Паковани ватромет, приземни, папирнати, цилиндрични	Цев, која садржи потисно пуњење и пиротехничке јединице и предвиђена је за размештање или учвршћивање на тлу. Главни ефекат састоји се у једнократног избацивању свих пиротехничких јединица са широким визуелним или звучним ефектом у ваздуху или: Врећа од тканине или папира или цилиндар од тканине или од папира, који садржи потисно пуњење и пиротехничке јединице, предвиђене за смештање у бацачку прангију, да би функционисале као мине	>25% праха растреситог састава, бљесковитог и /или са ефектом праска ≥ 180 mm и ≤ 25 % праха растреситог састава, бљесковитог и /или са ефектом праска <180 mm и ≤ 25% праха растреситог састава, бљесковитог и /или са ефектом праска ≤ 150 g пиротехничке материје, који садржи ≤ 5 % праха растреситог састава, бљесковитог и/или са ефектом праска. Свака пиротехничка јединица ≤ 25 g, сваки ефекат праска <2 g; сваки звиздук, (ако постоји) ≤ 3g	1.1G 1.1G 1.3G 1.4G
Фонтана	Вулкан, венац, бенгалска ватра, водопад, фонтана пита, цилиндрична фонтана, конусна фонтана, бакља.	Неметална чаура, која садржи пресовану или збијену пиротехничку материју, која ствара искру и пламен Напомена: <i>Фонтане које производе вертикалне каскаде или завесе искри сматрају се водопадима (види ред испод).</i>	≥ 1 kg пиротехничке материје	1.3G
Водопад	Каскаде, тушеви	Пиротехничка фонтана предвиђена да произведе вертикални водопад или завесу искри	< 1 kg пиротехничке материје	1.4G
			садржи пиротехничку материју која даје позитиван резултат када се спроведе испитивање HSL праскаве светлеће направе према Прилогу 7 Приручника за испитивање и критеријуме без обзира на резултате Серије испитивања 6 (види 2.2.1.1.7.1 (a))	1.1G
			садржи пиротехничку материју која даје негативан резултат када се спроведе испитивање HSL праскаве светлеће направе према Прилогу 7 Приручника за испитивање и критеријуме	1.3G
Чаробна свећа (спарклер)	Чаробна свећа, која се држи у руци, чаробна свећа, која се не држи у руци, чаробна свећа са жицом	Крута жица, делимично обложена (на једном крају) споро горућом пиротехничком материјом, са или без упаљача	Чаробне свеће на бази перхлората > 5 g по јединици или >10 јединица по паковању	1.3G

Тип	Укључује:/ синоними:	Дефиниција појма	Техничке карактеристике	Класификација
Бенгалска свећа	Бенгалска ватра	Неметални штап, делимично обложен (на једном крају) спорогорућом пиротехничком материјом и предвиђен за држање у руци	Чаробне свеће на бази перхлората ≤ 5 g по јединици и ≤ 10 по паковању чаробних свећа на бази нитрата ≤ 30 g по јединици	1.4G
Вагрометна тела са малом опасношћу, стона и за прославе	Стон бомбица, грмећи прасак, чегртаљка, димна, магла, змија, свитац, пчелица, пуцаљка (жабица)	Уређај предвиђен за стварање веома ограниченог визуелног и/или звучног ефекта, који садржи малу количину пиротехничке материје и/или експлозивног састава	Јединица на бази перхлората >5 g по јединици или >10 јединица по паковању. Јединица на бази перхлората ≤ 5 g по јединици и ≤ 10 г јединица по паковању; јединице на бази нитрата ≤ 30 g по јединици.	1.3G
Зврк (вртуљак)	Ваздушни вртуљак, хеликоптер, ловац, вртуљак за подлогу	Уређај предвиђен за стварање веома ограниченог визуелног и/или звучног ефекта, који садржи малу количину пиротехничке материје и/или експлозивног састава	Чегртаљке и грмећи прасак могу садржати до 1,6 mg фулмината сребра; пуцаљке и пуцаљке за прославе могу да садрже до 16 mg смеше калијумхлората са црвеним фосфором; остали артикли могу садржати до 5 g пиротехничке материје, али не и бљесковитог састава	1.4G
Вртећи точак	Саксонско сунце	Скуп који укључује уређај за избацивање, који садржи пиротехничку материју и који је опремљен помоћним средствима ради учвршћивања на држач, да би могао да се окреће	Пиротехничка материје по јединици > 20 g, који садржи $\leq 3\%$ бљесковитог састава за стварање ефекта праска или ≤ 5 g звиждућег састава Пиротехничка материје по јединици ≤ 20 g који садржи $\leq 3\%$ бљесковитог састава за стварање ефекта праска или ≤ 5 g звиждућег састава.	1.4G
			Пиротехничка материје по јединици ≥ 1 kg укупне количине пиротехничке материје, без ефекта праска, сваки звиждук (уколико постоји) ≤ 25 g и по точку ≤ 50 g звиждућег састава < 1 kg укупне количине пиротехничке материје, без ефекта праска, сваки звиждук (уколико постоји) ≤ 5 g и по точку ≤ 10 g звиждућег састава	1.3G
				1.4G

Тип	Укључује:/ синоними:	Дефиниција појма	Техничке карактеристике	Класификација
Ваздушни точак	Летећи саксонац, НЛЮ, летећи тањир	Цеви које садрже потисно пуњење и пиротехничку материју који ствара искру, пламен и/или бучни ефекат при чему су чауре причвршћене на носећем обручу	>200 g укупне количине пиротехничке материје или >60 g по логисном уређају, ≤ 3% бљесковитог састава са ефектом праска, сваки звиждук (уколико постоји) ≤ 25 g и по точку ≤ 50 g звиждућег састава	1.3G
			≤ 200 g укупне количине пиротехничке материје или ≤ 60 g пиротехничке материје по логисном уређају. ≤ 3% бљесковитог састава са ефектом праска, сваки звиждук (уколико постоји) ≤ 5 g и по точку ≤ 10 g звиждућег састава	1.4G
Гарнитура вагрометних тела	Гарнитура вагрометних тела за приказивање, гарнитура вагрометних тела за појединце ради коришћења на отвореном простору и у просторијама.	Гарнитура неколико типова празничних вагрометних тела, од којих сваки одговара једном од типова набројаних у овој табели.	Најопаснији тип вагрометног тела одређује класификацију.	
Петарда	Празнична петарда, митраљез	Скуп цеви (од папира или картона) повезан пиротехничким фитиљем, при чему је свака цев предвиђена за стварање звучног ефекта.	Свака цев ≤ 140 mg бљесковитог састава или ≤ 1 g црног праха.	1.4 G
Фитиљна петарда	Вагромет, петарда са бљеском, димни крекер	Неметална цев, која садржи прасковит састав, намењена за стварање звучног ефекта.	>2g бљесковитог састава по јединици ≤ 2g бљесковитог састава по јединици и ≤ 10g по унутрашњем паковању	1.1G 1.3G
			≤ 1 g бљесковитог састава по јединици и ≤ 10g по унутрашњем паковању или ≤ 10 g црног праха по јединици	1.4G

2.2.1.1.8 Искључење из класе 1

2.2.1.1.8.1 Материја и предмет може да буде искључен из класе 1 на основу резултата испитивања и дефиниције појма за класу 1 уз одобрење надлежног органа било које ADR уговорне стране, која такође може да призна одобрење издато од надлежног органа земље која није ADR уговорна страна, под условом да је ово одобрење издато у складу са примењивим поступком RID, ADR, ADN, IMDG-Code или ICAO техничким инструкцијама.

2.2.1.1.8.2 Одобрењем надлежног органа у складу са 2.2.1.1.8.1 предмет се може искључити из класе 1, уколико три неупакована предмета, која се за предвиђену функцију активирају сопственим средством за покретање или паљење или екстерним (спољним) средством за функцију у пројектованом режиму, испуњавају следеће критеријуме испитивања, да:

- (a) ни једна спољна површина нема температуру већу од 65 °C. Може се прихватити тренутни скок температуре до 200 °C;
- (b) нема пуцања или разбијања спољног кућишта или померања предмета или са њега одвојених делова више од једног метра у сваком правцу.

Напомена: *Ако целовитост предмета може да буде угрожена у случају спољног пожара, ови критеријуми морају да буду испитани испитивањем отпорности на пожар, као што је описано у ISO 12097-3.*

- (c) нема чујни прасак са највишом вредношћу изнад 135 dB (C) на удаљености од једног метра;
- (d) нема бљеска или пламена који може да упали материјал као што је лист папира од $80 \pm 10 \text{ g/m}^2$ у контакту са предметом; и
- (e) нема стварање дима, паре и прашине у количинама које смањују видљивост у комори од 1 m^3 оивиченој плочама одговарајуће величине, за више од 50%, при чему се мерење врши калибрираним мерачем осветљења (луксметар) или радиометар, који је смештен на удаљеност од једног метра од константног извора светла постављеног на средину супротног зида. Могу да се користе опште смернице за испитивање оптичке густине у Стандарду **ISO 5659-1** и опште смернице за фотометрични поступак описан у одељку 7.5 у Стандарду **ISO 5659-2** или слични методи за мерење оптичке густине, који служе истој сврси. Мора да се користи одговарајућа хауба за покривање, која обухвата задњи део и странице мерача осветљења, да би се ефекти светла, који не зраче директно из извора светла, или расипана светлост смањила на најмању меру.

Напомена 1: *Ако се у току испитивања у вези критеријума (a), (b), (c) или (d) не утврди или утврди само веома мали дим, може да се одустане од испитивања наведених у ставу (e).*

Напомена 2: *Надлежни орган поменути у 2.2.1.1.8.1, може да наложи испитивање предмета у свом наковању ако се утврди да предмет упакован за транспорт може да представља већу опасност.*

2.2.1.1.9 Документација о класификацији

2.2.1.1.9.1 Надлежни орган који сврстава одређени предмет или материју у класу 1 мора да подносиоцу захтева потврди ту класификацију у писаној форми.

2.2.1.1.9.2 Документ о класификацији надлежног органа може бити у било ком облику и може садржати више од једне стране, под условом да су стране узастопно обележене. Документ мора имати јединствени референтни број.

2.2.1.1.9.3 Информације дате у овом документу треба да буду лако препознатљиве, читљиве и трајне.

2.2.1.1.9.4 Примери информација које могу бити дате у документу о класификацији су следећи:

- (a) назив надлежног органа и одредбе националног/домаћег законодавства на којима је засновао своју легитимност;

- (b) прописи по виду транспорта или национални прописи за које је документ о класификацији применљив;
- (c) потврда да је класификација одобрена, усвојена или договорена у складу са UN Моделом прописа или одговарајућим моделом прописа;
- (d) назив и адреса правног лица којем је класификација додељена и било која регистрација правног лица која на јединствен начин према националном законодавству идентификује привредно друштво или његове огранке;
- (e) назив под којим ће се експлозивни предмет или материја наћи на тржишту или бити предат на превоз;
- (f) званичан назив за транспорт, UN број, класа, подкласа и одговарајућа група компатибилности експлозива;
- (g) ако је то могуће, максимална нето маса експлозивне материје садржане у комаду или предмету;
- (h) име, потпис, жиг, печат или други облик идентификације лица овлашћеног од стране надлежног органа да издаје документ о класификацији, који мора бити јасно видљив;
- (i) када се сматра да је превоз безбедан или је подкласа процењена као зависна од амбалаже, обележје амбалаже или описа дозвољене:
 - унутрашње амбалаже,
 - међуамбалаже,
 - спољне амбалаже;
- (j) документ о класификацији наводи делимичан број, каталогски број или други референтни број под којим ће експлозивни бити пласирани на тржиште или предати на превоз;
- (k) назив и адресу правног лица које је произвело експлозиве и било која регистрација правног лица која на јединствен начин према националном законодавству идентификује привредно друштво или његове огранке;
- (l) све додатне информације у вези са применљивим упутствима за паковање и посебним одредбама које важе за паковање, ако постоје;
- (m) основ за доделу класификације, нпр. на основу резултата испитивања, подразумеване класификације ватрометних тела, аналогије са класификованим експлозивима, по дефиницији садржаној у табели А поглавља 3.2, итд.;
- (n) било који посебни услови или ограничења који су препознати од стране надлежног органа као релевантни за безбедност превоза експлозива, повезаност између опасности и међународног превоза;
- (o) уколико надлежни орган сматра да је то потребно, наводи се датум истека документа о класификацији.

2.2.1.2 Материје и предмети који нису дозвољени за транспорт

- 2.2.1.2.1 Експлозивне материје, које према критеријумима Приручника за испитивања и критеријуме, део I, показују недозвољено високу осетљивост или код којих може настати спонтана реакција, као и експлозивне материје и предмети, које се не могу сврстати у неки од назива наведених у табели А, поглавља 3.2 или у неки од назива н.д.н, нису дозвољени за транспорт.
- 2.2.1.2.2 Предмети групе компатибилности К (1.2 К, UN 0020 и 1.3 К, UN 0021) нису дозвољени за транспорт.



2.2.1.3 Списак заједничких назива

класификациони кôд (види 2.2.1.1.4)	UN- број	Назив материје или предмета
1.1А	0473	ЕКСПЛОЗИВНЕ МАТЕРИЈЕ, Н.Д.Н.
1.1В	0461	КОМПОНЕНТЕ ИНИЦИЈАЛНОГ ЛАНЦА, Н.Д.Н.
1.1С	0474 0497 0498 0462	ЕКСПЛОЗИВНЕ МАТЕРИЈЕ, Н.Д.Н. РАКЕТНО ГОРИВО, ТЕЧНО РАКЕТНО ГОРИВО, ЧВРСТО ПРЕДМЕТИ, ЕКСПЛОЗИВНИ, Н.Д.Н.
1.1Д	0475 0463	ЕКСПЛОЗИВНЕ МАТЕРИЈЕ, Н.Д.Н. ПРЕДМЕТИ, ЕКСПЛОЗИВНИ, Н.Д.Н.
1.1Е	0464	ПРЕДМЕТИ, ЕКСПЛОЗИВНИ, Н.Д.Н.
1.1Ф	0465	ПРЕДМЕТИ, ЕКСПЛОЗИВНИ, Н.Д.Н.
1.1Г	0476	ЕКСПЛОЗИВНЕ МАТЕРИЈЕ, Н.Д.Н.
1.1Л	0357 0354	ЕКСПЛОЗИВНЕ МАТЕРИЈЕ, Н.Д.Н. ПРЕДМЕТИ, ЕКСПЛОЗИВНИ, Н.Д.Н.
1.2В	0382	КОМПОНЕНТЕ ИНИЦИЈАЛНОГ ЛАНЦА, Н.Д.Н.
1.2С	0466	ПРЕДМЕТИ, ЕКСПЛОЗИВНИ, Н.Д.Н.
1.2Д	0467	ПРЕДМЕТИ, ЕКСПЛОЗИВНИ, Н.Д.Н.
1.2Е	0468	ПРЕДМЕТИ, ЕКСПЛОЗИВНИ, Н.Д.Н.
1.2Ф	0469	ПРЕДМЕТИ, ЕКСПЛОЗИВНИ, Н.Д.Н.
1.2Л	0358 0248 0355	ЕКСПЛОЗИВНЕ МАТЕРИЈЕ, Н.Д.Н. УРЕЂАЈИ КОЈИ СЕ АКТИВИРАЈУ ВОДОМ, са детонатором, избацним или погонским пуњењем ПРЕДМЕТИ, ЕКСПЛОЗИВНИ, Н.Д.Н.
1.3С	0132 0477 0495 0499 0470	БРЗОГОРЕЋЕ МЕТАЛНЕ СОЛИ АРОМАТИЧНИХ НИТРОДЕРИВАТА, Н.Д.Н. ЕКСПЛОЗИВНЕ МАТЕРИЈЕ, Н.Д.Н. РАКЕТНО ГОРИВО, ТЕЧНО РАКЕТНО ГОРИВО, ЧВРСТО ПРЕДМЕТИ, ЕКСПЛОЗИВНИ, Н.Д.Н.
1.3Г	0478	ЕКСПЛОЗИВНЕ МАТЕРИЈЕ, Н.Д.Н.
1.3Л	0359 0249 0356	ЕКСПЛОЗИВНЕ МАТЕРИЈЕ, Н.Д.Н. УРЕЂАЈИ КОЈИ СЕ АКТИВИРАЈУ ВОДОМ, са детонатором, избацним или погонским пуњењем ПРЕДМЕТИ, ЕКСПЛОЗИВНИ, Н.Д.Н.
1.4В	0350 0383	ПРЕДМЕТИ, ЕКСПЛОЗИВНИ, Н.Д.Н. КОМПОНЕНТЕ ИНИЦИЈАЛНОГ ЛАНЦА, Н.Д.Н.
1.4С	0479 0501 0351	ЕКСПЛОЗИВНЕ МАТЕРИЈЕ, Н.Д.Н. РАКЕТНО ГОРИВО, ЧВРСТО ПРЕДМЕТИ, ЕКСПЛОЗИВНИ, Н.Д.Н.
1.4Д	0480 0352	ЕКСПЛОЗИВНЕ МАТЕРИЈЕ, Н.Д.Н. ПРЕДМЕТИ, ЕКСПЛОЗИВНИ, Н.Д.Н.
1.4Е	0471	ПРЕДМЕТИ, ЕКСПЛОЗИВНИ, Н.Д.Н.
1.4Ф	0472	ПРЕДМЕТИ, ЕКСПЛОЗИВНИ, Н.Д.Н.



класификациони кôд (види 2.2.1.1.4)	UN- број	Назив материје или предмета
1.4G	0485 0353	ЕКСПЛОЗИВНЕ МАТЕРИЈЕ, Н.Д.Н. ПРЕДМЕТИ, ЕКСПЛОЗИВНИ, Н.Д.Н.
1.4S	0481 0349 0384	ЕКСПЛОЗИВНЕ МАТЕРИЈЕ, Н.Д.Н. ПРЕДМЕТИ, ЕКСПЛОЗИВНИ, Н.Д.Н. КОМПОНЕНТЕ ИНИЦИЈАЛНОГ ЛАНЦА, Н.Д.Н.
1.5D	0482	ЕКСПЛОЗИВНЕ МАТЕРИЈЕ, ВРЛО НЕОСЕТЉИВЕ (материје EVI^a), Н.Д.Н.
1.6N	0486	ПРЕДМЕТИ, ЕКСПЛОЗИВНИ, ВЕОМА НЕОСЕТЉИВИ (ПРЕДМЕТИ, EEI^b)
	0190	УЗОРЦИ ЕКСПЛОЗИВНИХ МАТЕРИЈА различити од иницијалног експлозива Напомена: Подкласа и група компатибилности се одређује у договору са надлежним органом и према принципима става 2.2.1.1.4.

^{a)} **EVI** = explosive, very insensitive (експлозив, веома неосетљив)

^{b)} **E EI** = explosive, extremely insensitive (експлозив, изразито неосетљив)



2.2.1.4

Појмовник назива

Напомена 1: *Циљ описа у појмовнику није да замени испитивања нити да одреди класификацију опасности појединих материја или предмета класе 1. Сврставање у праве подкласе и одлука да ли се материја или предмет сврставају у групу компатибилности S, мора се донети на основу испитивања производа према Приручнику за испитивања и критеријуме, део I или аналогно сличном производу, који је већ испитан и разврстан према поступцима Приручника за испитивања и критеријуме.*

Напомена 2: *Након назива потребно је додати одговарајући UN број (поглавље 3.2, табела A, рубрика 2). Везано за класификациони код, види 2.2.1.1.4.*

БАРУТ, МАЛОДИМНИ: UN бројеви 0160, 0161, 0509

Материје на бази нитроцелулозе које се користе за израду погонских (барутних) пуњења. Овај појам укључује једнобазни барут за погонска пуњења [главна компонента нитроцелулоза (NC)], двобазни барут за погонска пуњења [главне компоненте су NC и нитроглицерин (NG)] и тробазни барут за погонска пуњења (главне компоненте су NC, NG и нитрогванидин).

Напомена: *Изливен, пресован или упакован у кесице барут за погонска пуњења наведен је под ПУЊЕЊА, ПОГОНСКА, ЗА АРТИЉЕРИЈУ или ПУЊЕЊА, ПОГОНСКА.*

ЦРНИ БАРУТ, у гранулама или у праху: UN 0027

Материја, која се састоји од фино самлевене смеше дрвеног угља или неке друге врсте угљеника и калијумнитрата или натријумнитрата са или без сумпора.

ПИРОТЕХНИЧКА СМЕША ЗА БЛЕСАК: UN бројеви 0094, 0305

Пиротехничка материја, која при паљењу емитује кратку интензивну светлост.

ЈАКА СМЕША, ВЛАЖНА, са најмање 17% (масених) алкохола; UN 0433

ЈАКА СМЕША, ВЛАЖНА, са најмање 25% (масених) воде: UN 0159

Материја, која се састоји од нитроцелулозе, која је импрегнисана са највише 60% (масених) нитроглицерина, других течних органских нитрата или њихових смеша.

БОЈНЕ ГЛАВЕ, РАКЕТНЕ са детонатором или избацним пуњењем: UN 0370

Предмети, који се састоје од инертног корисног товара и малог пуњења од бризантне или погонске експлозивне материје, без сопственог начина за иницирање или са сопственим начином иницирања који садржи најмање два или више делотворна заштитна механизма. Дизајниране су тако да су повезане са ракетним мотором и да разбацују користан товар. Овај назив обухвата и бојне главе за вођене ракете.

БОЈНЕ ГЛАВЕ, РАКЕТНЕ, са детонатором или избацним пуњењем: UN 0371

Предмети, који се састоје од инертног корисног товара и малог пуњења од бризантне или погонске експлозивне материје, са сопственим начином за иницирање који нема два или више делотворна заштитна механизма. Дизајниране су тако да су повезане са ракетним мотором и да разбацују користан товар. Овај назив обухвата и бојне главе за вођене ракете.

БОЈНЕ ГЛАВЕ, РАКЕТНЕ са експлозивним пуњењем: UN 0369

Предмети, који садрже бризантне експлозивне материје са сопственим начином за иницирање који нема два или више делотворна заштитна механизма. Дизајниране су

тако да су повезане са ракетним мотором. Овај назив обухвата и бојне главе за вођене ракете.

БОЈНЕ ГЛАВЕ, РАКЕТНЕ са експлозивним пуњењем: UN бројеви 0286, 0287

Предмети, који садрже бризантне експлозивне материје, без сопственог начина за иницирање или са сопственим начином за иницирање који садрже најмање два делотворна заштитна механизма. Дизајниране су тако да су повезане са ракетним мотором. Овај назив обухвата и бојеве главе за вођене ракете.

БОЈНЕ ГЛАВЕ, ТОРПЕДНЕ са експлозивним пуњењем: UN 0221

Предмети, који садрже бризантне експлозивне материје, без сопственог начина за иницирање или са сопственим начином за иницирање који садржи најмање два делотворна заштитна механизма. Дизајниране су тако да су повезане са торпедом.

АВИО-БОМБЕ, СА ЗАПАЉИВОМ ТЕЧНОШЋУ, са експлозивним пуњењем: UN бројеви 0399, 0400

Предмети, који се бацају из авиона и који се састоје од једног танка (резервоара), који садржи запаљиву течност и једног експлозивног пуњења.

АВИО-БОМБЕ са експлозивним пуњењем: UN бројеви 0033, 0291

Експлозивни предмети који се бацају из авиона, са сопственим начинима за иницирање, који немају два или више делотворна заштитна механизма.

АВИО-БОМБЕ са експлозивним пуњењем: UN бројеви 0034, 0035

Експлозивни предмети који се бацају из авиона, без сопственог начина за иницирање или са сопственим начином за иницирање који садржи два или више делотворна заштитна механизма.

АВИО-БОМБЕ, ФОТО-ФЛЕШ: UN бројеви 0039, 0299

Експлозивни предмети који се бацају из авиона, да би произвели краткотрајну интензивну светлост у фотографске сврхе. Они садрже „фото-флеш“ пиротехничке смесе.

АВИО-БОМБЕ, ФОТО-ФЛЕШ: UN 0037

Експлозивни предмети који се бацају из авиона, да би произвели краткотрајну интензивну светлост у сврху фотографисања. Они садрже пуњење бризантних експлозивних материја са сопственим начинима за иницирање који немају два или више делотворна заштитна механизма.

АВИО-БОМБЕ, ФОТО-ФЛЕШ: UN 0038

Експлозивни предмети који се бацају из авиона, да би произвели краткотрајну интензивну светлост у сврху фотографисања. Они садрже пуњење бризантних експлозивних материја без сопственог начина за иницирање или са сопственим начином за иницирање који има најмање два делотворна заштитна механизма.

ВАТРОМЕТНА ТЕЛА: UN бројеви 0333, 0334, 0335, 0336, 0337

Предмети који садрже пиротехничке смеше, а намењени су забави.

БОМБЕ, ручне и МИНЕ, тромблонске, ВЕЖБОВНЕ: UN бројеви 0110, 0318, 0372, 0452

Предмети без распрсквајућег експлозивног пуњења, који су предвиђени за бацање

руком или испаливање са пушке. Они садрже уређај за паљење, а могу да садрже и пуњење за обележавање на циљу.

БОМБЕ, ручне и МИНЕ, тромблонске, са експлозивним пуњењем: UN бројеви 0284, 0285

Предмети, који су предвиђени за бацање руком или испаливање са пушке. Они немају сопствени начин за иницирање или имају сопствени начин иницирања са два или више делотворна заштитна механизма.

БОМБЕ, ручне и МИНЕ, тромблонске, са експлозивним пуњењем: UN бројеви 0292, 0293

Предмети, који су предвиђени за бацање руком или испаливање са пушке. Они имају сопствени начин за иницирање који не садржи два или више делотворна заштитна механизма.

ДЕТОНАТОРСКЕ КАПИСЛЕ ЗА МУНИЦИЈУ: UN бројеви 0073, 0364, 0365, 0366

Предмети, који се састоје од мале пластичне или металне кошуљице у коју су смештене експлозивне материје као што су олово азид, пентрит или комбинације експлозивних материја. Они су намењени изазивању детонације у иницијалном ланцу муницијских упаљача.

ДЕТОНАТОРСКЕ КАПИСЛЕ, ЕЛЕКТРИЧНЕ рударске: UN бројеви 0030, 0255, 0456

Предмети, који су посебно намењени за активирање привредних бризантних експлозива. Ове каписле могу бити са тренутним дејством или могу да садрже елемент за успорено дејство. Електричне детонаторске каписле се активирају електричном струјом.

ДЕТОНАТОРСКЕ КАПИСЛЕ, рударске: UN бројеви 0029, 0267, 0455

Предмети, који су посебно намењени за активирање привредних бризантних експлозива. Ове каписле могу бити са тренутним дејством или могу да садрже елемент за успорено дејство. Ове детонаторске каписле се активирају помоћу ударних и запаљивих цевчица, спорогорећег штапина, других средстава за паљење или детонирајућим штапином. Овај назив обухвата и преноснике детонације али не укључује детонирајући штапин.

ДЕТОНИРАЈУЋИ ШТАПИН, СА СЛАБИМ СПОЉНИМ ЕФЕКТОМ, у металној облози: UN 0104

Предмет, који се састоји из језгра од бризантне експлозивне материје у цеви од меког метала са или без заштитне облоге. Количина експлозивне материје је толико мала, да може доћи само до мањег спољног дејства.

ДЕТОНИРАЈУЋИ ШТАПИН, у металној облози: UN бројеви 0102, 0290

Предмет, који се састоји из језгра од бризантне експлозивне материје у цеви од меког метала са или без заштитне облоге.

ШТАПИН, ДЕТОНИРАЈУЋИ, савитљив: UN бројеви 0065, 0289

Предмет који се састоји из језгра од бризантне експлозивне материје обмотаног текстилним влакнима, са или без пресвлаке од пластике. Пресвлака није неопходна, ако је омотач непропустљив за прашину.

ПУЊЕЊА, ДОПУНСКА, ЕКСПЛОЗИВНА: UN 0060

Предмети, који се састоје од малих одвојивих појачника детонације, који се смештају у шупљину пројектила између упаљача и експлозивног (распрскавајућег) пуњења.

ЕКСПЛОЗИВ, ПРИВРЕДНИ, ТИП В: UN бројеви 0082, 0331

Материје, које се састоје од

- (a) смеше амонијумнитрата или других неорганских нитрата са експлозивним материјама, као што је тринитротолуен (тротил, TNT), са или без других материја, као дрвно брашно или алуминијум у праху, или
- (b) смеше амонијумнитрата или других неорганских нитрата са другим сагорљивим, неексплозивним материјама. У оба случаја ове експлозивне материје могу да садрже инертне састојке, као што је дијатомејска земља или адитиве, као што су боје и стабилизатори. Ове експлозивне материје не смеју да садрже нитроглицерин или сличне течне органске нитрате нити хлорате.

ЕКСПЛОЗИВ, ПРИВРЕДНИ, ТИП С: UN 0083

Материје, које се састоје од смеше калијум- или натријум-хлората или калијум-, натријум- или амонијумперхлората са органским нитро-једињењима или сагорљивим материјама, као што су дрвно брашно, алуминијум у праху или угљоводоници. Оне могу, осим тога, да садрже инертне састојке као што је дијатомејска земља и адитиве као што су боје и стабилизатори. Ове експлозивне материје не смеју да садрже нитроглицерин или сличне течне органске нитрате.

ЕКСПЛОЗИВ, ПРИВРЕДНИ, ТИП D: UN 0084

Материје, које се састоје од смеше органских нитрираних једињења и сагорљивих материја, као што су угљоводоници и алуминијум у праху. Оне могу да садрже инертне састојке, као што је дијатомејска земља и адитиве, као што су боје и стабилизатори. Ове експлозивне материје не смеју да садрже нитроглицерин или сличне течне органске нитрате, хлорате или амонијумнитрат. Овај назив генерално обухвата и пластичне експлозиве.

ЕКСПЛОЗИВ, ПРИВРЕДНИ, ТИП А: UN 0081

Материје, које се састоје од течних органских нитрата, као што је нитроглицерин или смеше таквих материја, са једним или више следећих састојака: нитроцелулоза, амонијумнитрат или други неоргански нитрати, ароматична нитро-једињења или сагорљиве материје као дрвно брашно или алуминијум у праху. Они могу осим тога да садрже и инертне састојке, као што је дијатомејска земља или адитиве, као што су боје или стабилизатори. Ове експлозивне материје имају прашкасту, желатинозну или еластичну структуру. Овај назив обухвата и динамите, разорни желатин, желатинозни динамит.

ЕКСПЛОЗИВ, ПРИВРЕДНИ, ТИП Е: UN бројеви 0241, 0332

Материје, које се састоје од воде као главног састојка и високог удела амонијумнитрата или других оксидирајућих средстава, која су у потпуности или делимично растворена. Други састојци могу да буду органска нитро-једињења, као што је тринитротолуен, угљоводоници или алуминијум у праху. Оне могу да садрже инертне састојке, као што је дијатомејска земља и адитиве, као што су боје и стабилизатори. Овај назив обухвата емулзионе експлозивне материје, "Slurry" експлозивне материје, као и "водени желе".

ПУЊЕЊА, ЕКСПЛОЗИВНА, ИНДУСТРИЈСКА без детонаторске каписле: UN бројеви 0442, 0443, 0444, 0445



Предмети, који се састоје од пуњења од бризантне експлозивне материје, без сопственог начина за иницирање и користе се за експлозивно заваривање, платирање, обликовање или за друге металуршке процесе.

ЗАКОВИЦЕ, ЕКСПЛОЗИВНЕ: UN 0174

Предмети, који се састоје од малог пуњења експлозивне материје унутар металне заковице.

ЕКСПЛОЗИВНЕ МАТЕРИЈЕ, ВРЛО НЕОСЕТЉИВЕ (Материје, EVI), Н.Д.Н.: UN 0482

Материје код којих постоји опасност од експлозије у маси, али које су тако неосетљиве, да под нормалним условима транспорта постоји само мала вероватноћа изазивања или прелаза из пожара у детонацију и које су испитане према Серiji тестова 5.

ТРАСЕРИ ЗА МУНИЦИЈУ: UN бројеви 0212, 0306

Затворени предмети, који садрже пиротехничке смеше, а намењени су за обележавање путање пројектила.

КАПИСЛЕ, ИНИЦИЈАЛНЕ: UN бројеви 0044, 0377, 0378

Предмети, који се састоје од металних или од пластичних кошуљица, у којима се налази мала количина смеше иницијалних експлозива, које се ударом лако пале. Оне служе као средство за активирање стрелјачких метака и ударних топовских каписли за погонска пуњења.

ДЕТОНАТОРСКЕ КАПИСЛЕ, КОМПЛЕТИРАНЕ за рушење: UN бројеви 0360, 0361, 0500

Детонаторске каписле су комплетирани спорогорећим штапином, ударним или запаљивим цевчицама или детонирајућим штапином и са њима се активирају. Ове каписле могу бити са тренутним дејством или садрже елемент за успорено дејство. Овај назив обухвата и преноснике детонације који садрже детонирајући штапин.

КОМПОНЕНТЕ, ИНИЦИЈАЛНОГ ЛАНЦА, Н.Д.Н.: UN бројеви 0382, 0383, 0384, 0461

Предмети који садрже експлозивну материју, чија је намена да детонацију или експлозивно сагоревање преносе кроз иницијални ланац.

КУМУЛАТИВНА ПУЊЕЊА, без детонаторске каписле: UN бројеви 0059, 0439, 0440, 0441

Предмети, који се састоје од облоге са пуњењем од бризантне експлозивне материје са шупљином, која је обложена чврстим материјалом, а без сопственог начина за иницирање. Они су намењени за изазивање јаког, пробојног ефекта кумулативног млаза.

КУМУЛАТИВНА ПУЊЕЊА, ПРУЖНА, САВИТЉИВА: UN бројеви 0237, 0288

Предмети, који се састоје од језгра у облику латиничног слова "V" од бризантне експлозивне материје које је обложено савитљивом облогом.

МИНЕ са експлозивним пуњењем: UN бројеви 0136, 0294

Предмети, који се у принципу састоје од облоге од метала или комбинованих материјала, који садрже бризантну експлозивну материју, са сопственим начином за

активирање који нема два или више делотворна заштитна механизма. Они су намењени да се активирају приликом проласка бродова, возила или особа. Овај назив укључује и «Бангалор торпеда» (за раскидање жичаних препрека).

МИНЕ са експлозивним пуњењем: UN бројеви 0137, 0138

Предмети, који се у принципу састоје од облоге од метала или комбинованих материјала, који садрже бризантну експлозивну материју, без сопственог начина за активирање или са сопственим начином за активирање који садржи два или више делотворна заштитна механизма. Они су намењени да се активирају приликом проласка бродова, возила или особа. Овај назив укључује и «Бангалор торпеда» (за раскидање жичаних препрека).

ПЕРФОРАТОР, НАПУЊЕН, за чишћење нафтних бушотина, без детонаторске каписле: UN бројеви 0124, 0494

Предмети, који се састоје од челичних цеви или металних трака, у које су смештена кумулативна пуњења међусобно повезана преко детонирајућег штапина, без сопственог начина за иницирање.

МУНИЦИЈА, ВЕЖБОВНА: UN бројеви 0362, 0488

Муниција без главног експлозивног пуњења, али са разорним или избацним пуњењем. Уобичајено, ова муниција садржи и упаљач и погонско пуњење.

*Напомена: Следећи предмети не спадају под ову дефиницију: **РУЧНЕ БОМБЕ И ТРОМБЛОНСКЕ МИНЕ, ВЕЖБОВНЕ**. Оне су овом појмовнику посебно наведене.*

МУНИЦИЈА, ЗАПАЉИВА, СА БЕЛИМ ФОСФОРОМ са детонатором, избацним или потисним пуњењем: UN бројеви 0243, 0244

Муниција, која садржи бели фосфор као запаљиву материју. Она такође садржи и једну или више следећих компоненти: погонско пуњење са топовском капислом и припалом; упаљач са детонатором или избацним пуњењем.

МУНИЦИЈА, ЗАПАЉИВА, са запаљивом материјом у виду течности или гела, са детонатором, избацним или погонским пуњењем: UN 0247

Муниција која садржи запаљиву материју у виду течности или гела. Уколико запаљива материја није сама по себи и експлозивна, она такође садржи и једну или више следећих компоненти: погонско пуњење са топовском капислом и припалом; упаљач са разорним или избацним пуњењем.

МУНИЦИЈА, ЗАПАЉИВА са или без детонатора, избацног или погонског пуњења: UN бројеви 0009, 0010, 0300

Муниција, која садржи запаљиву материју. Уколико запаљива материја није сама по себи експлозивна, она такође садржи једну или више следећих компоненти: погонско пуњење са топовском капислом и припалом; упаљач са детонатором или избацним пуњењем.

МУНИЦИЈА, ДИМНА, СА БЕЛИМ ФОСФОРОМ, са детонатором, избацним или погонским пуњењем: UN бројеви 0245, 0246

Муниција, која садржи бели фосфор као димну материју. Она такође садржи и једну или више следећих компоненти: погонско пуњење са топовском капислом и припалом; упаљач са детонатором или избацним пуњењем. Овај назив укључује димне ручне бомбе и димне тромблонске мине.



МУНИЦИЈА, ДИМНА са или без детонатора, избацног или погонског пуњења: UN бројеви 0015, 0016, 0303

Муниција, која садржи димне материје, као што су смеша хлорсулфонске киселине, титанијумтетрахлорид или неки пиротехнички састав који ствара дим, а базира се на хексахлоретану или црвеном фосфору. Уколико димна материја сама по себи није експлозивна, муниција такође садржи једну или више од следећих компоненти: погонско пуњење са топовском капислом и припалом; упаљач са детонатором или избацним пуњењем. Овај назив укључује и димне ручне бомбе и димне тромблонске мине.

Напомена: Следећи предмети не спадају под овај назив: СИГНАЛНА СРЕДСТВА, ДИМНА. Они су у овом појмовнику посебно наведени.

МУНИЦИЈА, ОСВЕТЉАВАЈУЋА, са или без детонатора, избацног или погонског пуњења: UN бројеви 0171, 0254, 0297

Муниција, дизајнирана да произведе појединачан интензиван извор светлости, који је намењен за осветљавање неког простора. Овај назив обухвата осветљавајуће метке, осветљавајуће ручне бомбе, тромблонске мине и пројектиле, као и осветљавајуће авио-бомбе и авио-бомбе за идентификацију циља.

Напомена: Следећи предмети не спадају у ову дефиницију: МЕЦИ, СИГНАЛНИ; СИГНАЛНА СРЕДСТВА, РУЧНА; СИГНАЛНА СРЕДСТВА, ЗА НЕСРЕЋЕ, бродска; БАКЉЕ, ВАЗДУШНЕ; БАКЉЕ, ПОВРШИНСКЕ. Они су у овом појмовнику посебно наведени.

МУНИЦИЈА, ОПИТНА: UN 0363

Муниција која садржи експлозивне материје и која служи за испитивање функционалности и отпорности нове муниције, делова оружја или оружних система.

МУНИЦИЈА, ХЕМИЈСКА, СА СУЗАВЦЕМ, са детонатором, избацним или погонским пуњењем: UN бројеви 0018, 0019, 0301

Муниција, која садржи материју за изазивање суза. Она такође садржи једну или више следећих компоненти: пиротехничку смешу, погонско пуњење са капислом и припалом; упаљач са разорним или избацним пуњењем.

ОКТОЛИТ (ОКТОЛ), сув или влажан са мање од 15% (масених) воде: UN 0266

Материја, која се састоји од хомогенизоване смеше циклотетраметилентетранитрамина (октоген, **НМХ**) и тринитротолуена (тротил, **ТНТ**).

ОКТОНАЛ: UN 0496

Материја, која се састоји од хомогенизоване смеше циклотетраметилентетранитрамина (октоген, **НМХ**), тринитротолуена (тротил, **ТНТ**) и алуминијума у праху.

МЕЦИ ЗА АЛАТЕ, БЕЗ ПРОЈЕКТИЛА: UN 0014

Предмети, коришћени у алатима који се састоје од затвореног кућишта патроне са централним или ивичним детонатором, са или без пуњења од бездимног или црног праха, али без пројектила.

МЕЦИ, ЗА НАФТНЕ БУШОТИНЕ: UN бројеви 0277, 0278

Предмети, који се састоје од облоге танких зидова од картона, метала или другог материјала и садрже искључиво погонско барутно пуњење које избацује каљени пројектил, у циљу пробијања канала у нафтним бушотинама.

Напомена: КУМУЛАТИВНА ПУЊЕЊА не спадају под ову дефиницију. Она су у овом појмовнику посебно наведена.



МЕЦИ, ЗА НАОРУЖАЊЕ, МАНЕВАРСКИ: UN бројеви 0014, 0326, 0327, 0338, 0413

Муниција, која се састоји од затворене чауре погонског пуњења са централним или ободним паљењем и од погонског пуњења од малодимног или црног барута, али без пројектила. Она служи за стварање јаког пучња и користи се за вежбу, за почасне паљбе, као погонско пуњење, за стартне пиштоље итд. Овај термин укључује и маневарску муницију.

МЕЦИ, ЗА НАОРУЖАЊЕ, СА ИНЕРТНИМ ПРОЈЕКТИЛОМ: UN бројеви 0012, 0328, 0339, 0417

Муниција, која се састоји од пројектила без распрскавајућег пуњења али има погонско пуњење са или без каписле. Метак може да садржи трасер, под претпоставком, да главна опасност потиче од погонског пуњења.

МЕЦИ, ЗА НАОРУЖАЊЕ са експлозивним пуњењем: UN бројеви 0005, 0007, 0348

Муниција, која се састоји од пројектила са распрскавајућим пуњењем са сопственим начином иницирања који нема два или више делотворних заштитних механизма; и погонског пуњења са или без топовске каписле. Овај термин укључује сједињену и полусједињену муницију, као и дводелну муницију уколико су све компоненте заједно упаковане.

МЕЦИ, ЗА НАОРУЖАЊЕ са експлозивним пуњењем: UN бројеви 0006, 0321, 0412

Муниција, која се састоји од пројектила са распрскавајућим пуњењем без сопственог начина иницирања или са сопственим начином за иницирање који садржи два или више делотворна заштитна механизма; и погонског пуњења са или без топовске каписле. Овај термин укључује сједињену и полусједињену муницију, као и дводелну муницију уколико су све компоненте заједно упаковане.

МЕЦИ, ЗА СТРЕЉАЧКО НАОРУЖАЊЕ, МАНЕВАРСКИ: UN бројеви 0014, 0327, 0338

Муниција, која се састоји од затворене чауре погонског пуњења са централним или ободним паљењем и од погонског пуњења од малодимног или црног барута. У чаури нема пројектила. Меци су дизајнирани да се испалују из оружја до калибра 19,1 мм и служе за стварање јаког пучња, при вежбама, за почасне паљбе, као погонско пуњење, за стартне пиштоље, итд.

МЕЦИ, ЗА СТРЕЉАЧКО НАОРУЖАЊЕ: UN бројеви 0012, 0339, 0417

Муниција, која се састоји од чауре погонског пуњења са централним или ободним паљењем и која садржи како погонско пуњење тако и пројектил. Она је намењена за испаливање из оружја калибра до највише 19,1 mm. Меци за ловачке пушке сачмаре било којег калибра су укључени у овај назив.

Напомена: Овај назив не укључује: **МЕЦИ, ЗА СТРЕЉАЧКО НАОРУЖАЊЕ, МАНЕВАРСКИ** који су одвојено наведени. Неки војни стрељачки меци такође нису укључени у ову дефиницију. Они су наведени под **МЕЦИ, ЗА НАОРУЖАЊЕ, СА ИНЕРТНИМ ПРОЈЕКТИЛОМ**.

ПИРОПАТРОНЕ, ЗА ТЕХНИЧКЕ СВРХЕ: UN бројеви 0275, 0276, 0323, 0381

Предмети, који су дизајнирани за изазивање механичких дејстава. Они се састоје од кућишта са пуњењем од дефлагирајуће експлозивне материје са сопственим средством за паљење. Гасни продукти дефлаграције служе за надувавање, производе линеарно или ротирајуће кретање, пробијају мембране, или врше функцију прекидача или вентила, избацују елементе за учвршћивање или средства за гашење.

ПАТРОНЕ, ЗА БЛЕСАК: UN бројеви 0049, 0050



Предмети, који се састоје од кућишта, елемента за паљење и „флеш“ пиротехничке смеше, а све повезано у једну целину и спремно за паљење.

МЕЦИ, СИГНАЛНИ: UN бројеви 0054, 0312, 0405

Предмети, који су намењени да избацују обојене бакље или друге сигнале из сигналних пиштоља, итд.

ПЕНТОЛИТ, сув или влажан са мање од 15% (масених) воде: UN 0151

Материја, која се састоји од хомогенизоване смеше пентаеритритолтетранитрата (пентрит, **PETN**) и тринитротолуена (тротил, **TNT**).

СРЕДСТВА, ПИРОТЕХНИЧКА, за техничке сврхе: UN бројеви 0428, 0429, 0430, 0431, 0432

Предмети, који садрже пиротехничке смеше и користе се за техничке сврхе, као на пример, за развијање топлоте, развијање гаса, позоришне ефекте, итд.

***Напомена:** Следећи предмети не спадају под овај назив: све врсте муниције; МЕЦИ, СИГНАЛНИ; СЕКАЧ, КАБЛОВА, ЕКСПЛОЗИВНИ; ВАТРОМЕТНА ТЕЛА; БАКЉЕ, ВАЗДУШНЕ, БАКЉЕ, ПОВРШИНСКЕ; УРЕЂАЈ ЗА ИСКЉУЧИВАЊЕ, ЕКСПЛОЗИВНИ; ЗАКОВИЦЕ, ЕКСПЛОЗИВНЕ; СИГНАЛНА СРЕДСТВА, РУЧНА; СИГНАЛНА СРЕДСТВА, ЗА НЕСРЕЋЕ, бродска; ПРАСКАЛИЦЕ, ЖЕЛЕЗНИЧКЕ; СИГНАЛНА СРЕДСТВА, ДИМНА. Они су наведени посебно.*

ПУЊЕЊА, БАРУТНА, АРТИЉЕРИЈСКА: UN бројеви 0242, 0279, 0414

Барутна пуњења у било ком физичком облику за дводелну артиљеријску муницију.

ПУЊЕЊА, ПОГОНСКА: UN бројеви 0271, 0272, 0415, 0491

Предмети који се састоје од пуњења погонског пуњења у било ком физичком облику, са или без омотача; користе се као компоненте ракетних мотора и као компоненте генератора гаса на пројектилима.

РАКЕТНО ГОРИВО, ТЕЧНО: UN бројеви 0495, 0497

Материје, које се састоје од течне дефлагирајуће експлозивне материје и користе се за ракетни погон.

РАКЕТНО ГОРИВО, ЧВРСТО: UN бројеви 0498, 0499, 0501

Материје, које се састоје од чврсте дефлагирајуће експлозивне материје и користе се за ракетни погон.

БОМБЕ, ДУБИНСКЕ: UN 0056

Предмети, који се састоје од пуњења од бризантног експлозива у бурету или пројектилу, без сопственог начина за иницирање или са сопственим начином за иницирање који има два или више делотворних заштитних механизма. Дизајнирани су да детонирају под водом.

ПОЈАЧНИЦИ ДЕТОНАЦИЈЕ без детонаторске каписле: UN бројеви 0042, 0283

Предмети, који се састоје од пуњења бризантне експлозивне материје без сопственог начина за иницирање. Они служе за појачавање детонационог импулса детонаторске каписле или детонирајућег штапина.

ПОЈАЧНИЦИ ДЕТОНАЦИЈЕ СА ДЕТОНАТОРСКОМ КАПИСЛОМ: UN бројеви 0225, 0268

Предмети, који се састоје од бризантне експлозивне материје са сопственим начином иницирања. Они служе за појачавање детонационог импулса детонаторске каписле или детонирајућег штапина.

ПРАСКАЛИЦЕ, ЖЕЛЕЗНИЧКЕ: UN бројеви 0192, 0193, 0492, 0493:

Предмети, који садрже пиротехничку смешу, која приликом ломљења предмета емитује јак пуцањ. Они су намењени за постављање на железничке колосеке.

ПРЕДМЕТИ, ПИРОФОРНИ: UN 0380

Предмети, који садрже пирофорну материју (спонтано се пали у додиру са ваздухом) и експлозивну материју или неку експлозивну компоненту. Овај назив искључује предмете, који садрже бели фосфор.

ПРЕДМЕТИ, ЕКСПЛОЗИВНИ, ВЕОМА НЕОСЕТЉИВИ (ПРЕДМЕТИ, ЕЕД): UN 0486

Предмети, који садрже само екстремно неосетљиве детонирајуће материје (EIDS), који у нормалним условима транспорта показују само незнатну вероватноћу ненамерног иницирања или пропагације експлозивног процеса, и који су прошли Серију тестова 7.

ПРОЈЕКТИЛИ, инертни са трасером: UN 0345, 0424, 0425

Предмети, као што су гранате или зрна, који се испаљују из топова или других артиљеријских оруђа, пушака или другог стрелачког наоружања.

ПРОЈЕКТИЛИ, са детонатором или избацним пуњењем: UN бројеви 0434, 0435

Предмети као што су гранате или зрна, који се испаљују из топова или других артиљеријских оруђа, пушака или другог стрелачког наоружања. Они служе за распршивање боја или других инертних материја за обележавање места поготка.

ПРОЈЕКТИЛИ, са детонатором или избацним пуњењем: UN бројеви 0346, 0347

Предмети као гранате или зрна, који се испаљују из топова или других артиљеријских оруђа. Они су без сопственог начина за иницирање или имају сопствени начин за иницирање са два или више делотворна заштитна механизма. Они служе за распршивање боја или других инертних материја за обележавање места поготка.

ПРОЈЕКТИЛИ, са детонатором или избацним пуњењем: UN бројеви 0426, 0427

Предмети као гранате или зрна, који се испаљују из топова или других артиљеријских оруђа. Они имају сопствени начин за иницирање који нема два или више делотворна заштитна механизма. Они служе за распршивање боја или других инертних материја за обележавање места поготка.

ПРОЈЕКТИЛИ, са експлозивним пуњењем: UN бројеви 0167, 0324

Предмети као што су гранате или зрна, који се испаљују из топова или других артиљеријских оруђа. Они имају сопствени начин за иницирање који нема два или више делотворна заштитна механизма.

ПРОЈЕКТИЛИ, са експлозивним пуњењем: UN бројеви 0168, 0169, 0344

Предмети, као што су гранате или меци, који се испаљују из топова или других артиљеријских оруђа. Они немају сопствени начин за иницирање или имају сопствени начин за иницирање са два или више делотворна заштитна механизма.



РАКЕТЕ, ЗА ИЗБАЦИВАЊЕ УЖЕТА: UN бројеви 0238, 0240, 0453

Предмети, који се састоје од ракетног мотора и намењени су за вучу ужета за собом.

РАКЕТЕ, СА ТЕЧНИМ РАКЕТНИМ ГОРИВОМ са експлозивним пуњењем: UN бројеви 0397, 0398

Предмети, који се састоје од цилиндра напуњеног течним ракетним горивом са једном или више млазница и са бојном главом. Овај назив укључује и вођене ракете.

РАКЕТЕ са избацним пуњењем: UN бројеви 0436, 0437, 0438

Предмети, који се састоје од ракетног мотора и избацног пуњења за избацивање корисног садржаја из бојне главе. Овај назив укључује и вођене ракете.

РАКЕТЕ са инертном бојном главом: UN бројеви 0183, 0502

Предмети, који се састоје од ракетног мотора и инертне бојне главе. Овај назив укључује и вођене ракете.

РАКЕТЕ са експлозивним пуњењем: UN бројеви 0180, 0295

Предмети, који се састоје од ракетног мотора и бојне главе, са сопственим начином за иницирање који нема два или више делотворна заштитна механизма. Овај назив укључује и вођене ракете.

РАКЕТЕ са експлозивним пуњењем: UN бројеви 0181, 0182

Предмети, који се састоје од ракетног мотора и бојне главе, без сопственог начина за иницирање или са сопственим начином за иницирање који има два или више делотворна заштитна механизма. Овај назив укључује и вођене ракете.

РАКЕТНИ МОТОРИ, СА ТЕЧНИМ РАКЕТНИМ ГОРИВОМ: UN бројеви 0395, 0396

Предмети, који се састоје од цилиндра који садржи течено ракетно гориво и опремљени су са једном или више млазница. Они су намењени за погон ракете или вођене ракете.

РАКЕТНИ МОТОРИ, СА ХИПЕРГОЛНИМ ГОРИВОМ са или без избацног пуњења: UN бројеви 0250, 0322

Предмети, који се састоје од цилиндра који садржи хиперголно ракетно гориво и опремљени су са једном или више млазница. Они су намењени за погон ракете или вођене ракете.

РАКЕТНИ МОТОРИ; UN бројеви 0186, 0280, 0281, 0510

Предмети, који се састоје од експлозивне материје, у принципу од чврстог ракетног горива, које је смештено у цилиндар са једном или више млазница. Они су намењени за погон ракете или вођене ракете.

ПУЊЕЊА ЗА ОТВАРАЊЕ, експлозивна: UN 0043

Предмети, који се састоје од малог експлозивног пуњења и служе за отварање пројектила, бојне главе или друге муниције, у циљу расејавања њиховог садржаја.

ПУЊЕЊА, ЕКСПЛОЗИВНА, СА ПЛАСТИЧНИМ ВЕЗИВОМ: UN бројеви 0457, 0458, 0459, 0460



Предмети, који се састоје од бризантне експлозивне материје са пластичним везивом, који су произведени у специфичним облику без облоге и без сопственог начина за иницирање. Они служе за експлозивна пуњења пројектила и бојних глава.

ПУЊЕЊА, ЕКСПЛОЗИВНА, ЗА РУШЕЊЕ: UN 0048

Предмети, који садрже пуњење од бризантне експлозивне материје у облози од картона, пластике, танког металног лима или неког другог материјала. Предмети су без сопственог начина за иницирање или са сопственим средством за иницирање, који садржи најмање два делотворна заштитна механизма.

Напомена: Следећи предмети не спадају под Овај назив: АВИО-БОМБЕ, МИНЕ, ПРОЈЕКТИЛИ; итд. Они су у овом појмовнику посебно наведени.

УРЕЂАЈИ, ЗА РАСТРЕСАЊЕ, ЕКСПЛОЗИВНИ, без детонаторске каписле, за нафтне бушотине: UN 0099

Предмети, који се састоје од облоге са бризантном експлозивном материјом без сопственог начина за иницирање. Они се користе за разбијање стена у околини бушотине, ради лакшег истицања сирове нафте из стена.

СИГНАЛНА СРЕДСТВА, ДИМНА: UN бројеви 0196, 0197, 0313, 0487, 0507

Предмети, који садрже пиротехничке смеше које емитују дим. Они могу додатно да садрже и уређаје за емитовање звучних сигнала.

СИГНАЛНА СРЕДСТВА, ЗА НЕСРЕЋЕ, бродска: UN бројеви 0194, 0195, 0505, 0506

Предмети, који садрже пиротехничке смеше и намењени су за давање сигнала помоћу праска, пламена или дима или њихове комбинације.

СИГНАЛНА СРЕДСТВА, РУЧНА: UN бројеви 0191, 0373

Преносиви предмети, који садрже пиротехничке смеше и емитују видљиве сигнале или знаке упозорења. Овај назив обухвата и мала осветљавајућа средства, као што су сигналне бакље на аутопутевима, железничке сигналне бакље или мале сигналне бакље за случај несреће.

СИГУРНОСНИ УРЕЂАЈИ, ПИРОТЕХНИЧКИ: UN 0503

Предмети који садрже пиротехничке смеше или опасне робе других класа и користе се у возилима, пловилима или авионима да би се повећала безбедност особа. Примери су: генератори ваздушних јастука, модули ваздушних јастука, затезачи сигурносних појасева и пиромеханички уређаји. Ови пиромеханички уређаји су делови састављени за такве задатке али нису ограничени на раздвајање, закључавање или заштиту путника.

БАКЉЕ, ВАЗДУШНЕ: UN бројеви 0093, 0403, 0404, 0420, 0421

Предмети, који садрже пиротехничке смеше и намењени су за бацање из авиона у циљу осветљавања, обележавања или за сигнализацију или упозорење.

БАКЉЕ, ПОВРШИНСКЕ: UN бројеви 0092, 0418, 0419

Предмети који садрже пиротехничке смеше и користе се на површини тла у циљу осветљавања, обележавања или за сигнализацију или упозорење.

СРЕДСТВА ЗА СОНДИРАЊЕ, ЕКСПЛОЗИВНА: UN бројеви 0374, 0375

Предмети, који се састоје од пуњења бризантне експлозивне материје, без сопственог начина за иницирање или са сопственим начином за иницирање који има два или више делотворна заштитна механизма. Они се бацају са бродова и експлодирају или на унапред одређеној дубини или кад падну на дно мора.

СРЕДСТВА ЗА СОНДИРАЊЕ, ЕКСПЛОЗИВНА: UN бројеви 0204, 0296

Предмети, који се састоје од пуњења бризантне експлозивне материје, са сопственим начином за иницирање који нема два или више делотворна заштитна механизма. Они се бацају са бродова и експлодирају или на унапред одређеној дубини или кад падну на дно мора.

ТОРПЕДА са експлозивним пуњењем: UN 0329

Предмети, који се састоје од експлозивног погонског система, који торпедо покреће у води и од бојне главе, без сопственог начина за иницирање или са сопственим начином за иницирање који има два или више делотворна заштитна механизма.

ТОРПЕДА са експлозивним пуњењем: UN 0330

Предмети, који се састоје од експлозивног или неексплозивног погонског система, који торпедо покреће у води и бојне главе са сопственим начином иницирања који нема два или више делотворна заштитна механизма.

ТОРПЕДА са експлозивним пуњењем: UN 0451

Предмети, који се састоје од неексплозивног погонског система, који торпедо покреће у води и од бојне главе без сопственог начина за иницирање или са сопственим начином за иницирање који има два или више делотворна заштитна механизма.

ТОРПЕДА, СА ТЕЧНИМ ПОГОНСКИМ ГОРИВОМ са или без експлозивног пуњења: UN 0449

Предмети, који се састоје или од течног експлозивног погонског система, који торпедо покреће у води, са или без бојне главе; или од течног неексплозивног погонског система, који торпедо покреће у води, са бојном главом.

ТОРПЕДА, СА ТЕЧНИМ ПОГОНСКИМ ГОРИВОМ са инертном бојном главом: UN 0450

Предмети, који се састоје од течног експлозивног погонског система, који торпедо покреће у води и инертне бојне главе.

ТРИТОНАЛ: UN 0390

Материја, која се састоји од смеше тринитротолуена (тротил, TNT) и алуминијума у праху.

УЗОРЦИ ЕКСПЛОЗИВНИХ МАТЕРИЈА, различити од иницијалног експлозива: UN 0190

Нове или већ постојеће експлозивне материје или предмети, који још нису сврстани ни под какав назив у табели А поглавља 3.2. и који се транспортују према упутствима надлежних органа у принципу у малим количинама, између осталог, у сврху тестирања, сврставања, истраживања или развоја, у сврху контроле квалитета или као трговачки узорци.



Напомена: Експлозивне материје или предмети, који су већ сврстани у неки други назив у табели А поглавља 3.2, нису обухваћени овом дефиницијом.

УПАЉАЧИ, СА ДЕТОНАТОРОМ: UN бројеви 0106, 0107, 0257, 0367

Предмети, који садрже експлозивне компоненте, а намењени да иницирају детонацију у муницији. Они садрже механичке, електричне, хемијске или хидростатичке компоненте које иницирају детонацију. У принципу они имају заштитне механизме.

УПАЉАЧИ, ЗА СПОРОГОРЕЋИ ШТАПИН: UN 0131

Предмети различитог дизајна, који служе за паљење спорогорећег штапина а активирају се трењем, ломљењем или електрично.

КАПИСЛЕ, ТОПОВСКЕ, СА ПЛАМЕНИКОМ: UN бројеви 0319, 0320, 0376

Предмети, који се састоје од кратке топовске каписле и додатног пуњења од дефлагрирајуће експлозивне материје смештеног у цевчици, као што је црни барут, служе за припаљивање артиљеријских барутних пуњења, итд.

УПАЉАЧИ, СА ДЕТОНАТОРОМ са заштитним механизмима: UN бројеви 0408, 0409, 0410

Предмети, који садрже експлозивне компоненте, а намењени су да иницирају детонацију у муницији. Они садрже механичке, електричне, хемијске или хидростатичке компоненте које иницирају детонацију. Упаљач са детонатором мора имати најмање два или више делотворна заштитна механизма.

УПАЉАЧИ, БЕЗ ДЕТОНАТОРА: UN бројеви 0316, 0317, 0368

Предмети, који садрже примарне експлозивне компоненте, а намењени су за изазивање дефлаграције у муницији. Они садрже механичке, електричне, хемијске или хидростатичке компоненте које иницирају дефлаграцију. Генерално, они имају заштитне механизме.

ПРИПАЛЕ: UN бројеви 0121, 0314, 0315, 0325, 0454

Предмети, који садрже једну или више експлозивних материја дизајнирани да произведу дефлаграцију у иницијалном ланцу. Могу се активирати хемијским, електричним или механичким путем.

Напомена: Следећи предмети: ШТАПИН, ПРИПАЛНИ; ЦЕВЧИЦА, ПРИПАЛНА; ШТАПИН, БРЗОГОРЕЋИ; УПАЉАЧИ, БЕЗ ДЕТОНАТОРА; УПАЉАЧ, ЗА СПОРОГОРЕЋИ ШТАПИН; КАПИСЛЕ, ИНИЦИЈАЛНЕ; КАПИСЛЕ, ТОПОВСКЕ, СА ПЛАМЕНИКОМ; не спадају под ову дефиницију. Они су у овом појмовнику посебно наведене.

УРЕЂАЈ ЗА ИСКЉУЧИВАЊЕ, ЕКСПЛОЗИВНИ: UN 0173

Предмет, који се састоји од малог експлозивног пуњења са сопственим начином иницирања и шипке или спојнице. Он раскида шипку или спојницу и тренутно ослобађа опрему.

СЕКАЧ, КАБЛОВА, ЕКСПЛОЗИВНИ: UN 0070

Предмети који се састоје од уређаја у облику ножа, који се са малим пуњењем дефлагрирајуће експлозивне материје потискује на наковањ.

УРЕЂАЈИ, КОЈИ СЕ АКТИВИРАЈУ ВОДОМ са детонатором, избацним или погонским пуњењем: UN бројеви 0248, 0249

Предмети, чија функција се базира на физичко-хемијској реакцији њиховог садржаја



са водом.

ШТАПИН, СПОРОГОРЕЋИ: UN 0105

Предмет, који се састоји од језгра од фино млевеног црног барута, који је увијен у савитљиву текстилну тканину са једном или више заштитних пресвлака. Он сагорева након припаљивања са унапред одређеном брзином без икаквог спољашњег експлозивног ефекта.

ЦЕВЧИЦА, ПРИПАЛНА, са металном облогом: UN 0103

Предмет, који се састоји од металне цевчице са језгром од дефлагрирајуће експлозивне материје.

ШТАПИН, ПРИПАЛНИ: UN 0066

Предмет, који се састоји или од текстилних влакана, која су покривена црним барутом или неком другом пиротехничком смешом која брзо сагорева и налази се у савитљивој заштитној облози, или од језгра од црног барута у савитљивој текстилној мрежици. Он сагорева по дужини отвореним пламеном и служи за пренос паљења са једног уређаја на пуњење или капислу.

ХЕКСОЛИТ (ХЕКСОТОЛ), сув или влажан са мање од 15% (масених) воде: UN 0118

Материја, која се састоји од хомогенизоване смеше циклотриметилентринитрамина (хексоген, **RDX**) и тринитротолуена (тротил, **TNT**). Овај термин укључује и "Композицију В".

ХЕКСОТОНАЛ: UN 0393

Материја, која се састоји од хомогенизоване смеше циклотриметилентринитрамина (хексоген, **RDX**), тринитротолуена (тротил, **TNT**) и алуминијума у праху.

БАРУТ, ЦРНИ, ПРЕСОВАН или БАРУТ, ЦРНИ, ГРАНУЛИСАН: UN 0028

Материја, која се састоји од обликованог црног барута.

ЧАУРЕ, ЗА МУНИЦИЈУ, ПРАЗНЕ, СА ИНИЦИЈАЛНИМ ИЛИ ТОПОВСКИМ КАПИСЛАМА: UN бројеви 0055, 0379

Предмети, који се састоје из чауре за барутно пуњење од метала, пластике или неког другог незапаљивог материјала, у којима је топовска каписла једина експлозивна компонента.

ЧАУРЕ, ЗА МУНИЦИЈУ, САГОРИВЕ, ПРАЗНЕ, БЕЗ КАПИСЛИ: UN бројеви 0446, 0447

Предмети, који се састоје од чауре за барутно пуњење, која је у потпуности или делимично израђена од нитроцелулозе.

ШТАПИН, БРЗОГОРЕЋИ: UN 0101

Предмети, који се састоје од памучних влакана, која су импрегнирана финим црним барутом. Они сагоревају отвореним пламеном и користе се у иницијалним ланцима за паљење ватромета, итд.

2.2.2 Класа 2: Гасови**2.2.2.1 Критеријуми**

2.2.2.1.1 Појам класе 2 обухвата чисте гасове, смеше гасова, смеше једног или више гасова са једном или више материја и предмета, који садрже такве материје.

Гасови су материје, које

- (a) на 50 °C имају притисак паре од преко 300 kPa (3 bar) или
- (b) се на 20 °C и при стандардном притиску од 101,3 kPa налазе у потпуно гасовитом стању.

Напомена 1: UN 1052 флуороводоник је ипак материја класе 8.

Напомена 2: Чист гас може да садржи друге састојке, који потичу из процеса производње или који су додати, да би се одржала стабилност производа, под условом да концентрација ових састојака не мења класификацију или прописе о транспорту, као што је степен пуњења, притисак пуњења или притисак испитивања.

Напомена 3: Називи н.д.н. у 2.2.2.3. могу да обухвате како чисте гасове тако и смеше гасова.

2.2.2.1.2 Материје и предмети класе 2 су подељени како следи:

1. *Компримовани гас:* гас који се у транспортној амбалажи под притиском, на -50 °C налази у потпуно гасовитом стању; ова категорија обухвата све гасове, који имају критичну температуру од највише -50 °C.
2. *Гас у течном стању:* гас који се у транспортној амбалажи под притиском на температурама преко -50°C делимично налази у течном стању. Разликује се:
 - гас претворен у течност под високим притиском:* гас који има критичну температуру изнад -50 °C до највише +65 °C; и
 - гас претворен у течност под ниским притиском:* гас који има критичну температуру изнад +65 °C.
3. *Дубоко расхлађен течни гас:* гас који се у транспортној амбалажи, због своје ниске температуре, делимично налази у течном стању.
4. *Растворен гас:* гас који је у транспортној амбалажи под притиском, растворен у растварачу у течној фази.
5. Аеросол распршивачи и мале посуде са гасом (гасне патроне).
6. Други предмети, који садрже гас под притиском.
7. Гасови који нису под притиском, а који подлежу посебним захтевима (узорци гасова).
8. Хемикалије под притиском: течна материја, материја у облику пасте или праха, стављена под притисак погонским средством, која одговара дефиницији појма за компримовани гас или гас у течном стању и смеше ових материја.
9. *Адсорбован гас:* гас који се када је пакован за транспорт адсорбује на чврсти порозни материјал, што доводи до тога да је притисак у унутрашњости посуде мањи од 101.3 kPa на 20 °C и мањи од 300 kPa на 50 °C.

2.2.2.1.3 Материје и предмети класе 2 (изузев аеросола и хемикалија под притиском) у зависности од њихових опасних особина сврставају се у једну од следећих група:

- A** загушљиви;
- O** оксидирајући;
- F** запаљиви;
- T** отровни;
- TF** отровни, запаљиви;

- ТС** отровни, нагрizaјући;
ТО отровни, оксидирајући;
ТФС отровни, запаљиви, нагрizaјући;
ТОС отровни, оксидирајући, нагрizaјући;

Ако према овим критеријумима гасови или смеше гасова имају опасне особине, које се могу сврстати у више од једне групе, предност над свим осталим групама имају групе обележене словом **Т**. Групе обележене словом **Ф** имају предност над групама обележеним словима **А** или **О**.

Напомена 1: У Модел прописима **UN**, у **IMDG**-кôду и у Техничким упутствима **ICAO**, гасови се на основу њихове главне опасности разврставају у следеће три подкласе:

Подкласа 2.1: запаљиви гасови (одговара групама, које су обележене великим словом **Ф**)

Подкласа 2.2: незапаљиви, неотровни гасови (одговара групама, које су обележене великим словима **А** или **О**)

Подкласа 2.3: отровни гасови (одговара групама које су обележене великим словима **Т**, тј. **Т**, **ТФ**, **ТС**, **ТО**, **ТФС** и **ТОС**).

Напомена 2: Мале посуде са гасом (**UN 2037**) сврставају се у групе **А** до **ТОС** у зависности од опасности која проистиче из њиховог садржаја. За аеросоле (**UN 1950**) види 2.2.2.1.6. За хемикалије под притиском (**UN** бројеви 3500 до 3505), види 2.2.2.1.7.

Напомена 3: Нагрizaјући гасови сматрају се отровним и због тога се сврставају у групе **ТС**, **ТФС** или **ТОС**.

- 2.2.2.1.4 Ако нека смеша класе 2, поименично наведена у табели А поглавља 3.2 одговара другачијим критеријумима него што је наведено у 2.2.2.1.2. и 2.2.2.1.5, у том случају ова смеша се класификује према критеријумима и сврстава у одговарајући назив н.д.н.
- 2.2.2.1.5 Материје и предмети (изузев аеросола и хемикалија под притиском) класе 2 који нису поименично наведени у табели А поглавља 3.2 се класификују према ставовима 2.2.2.1.2. и 2.2.2.1.3 у један од заједничких назива наведених у 2.2.2.3. При томе треба применити следеће критеријуме:

Загушљиви гасови

Неоксидирајући, незапаљиви и неотровни гасови, који разређују или истискују кисеоник који се нормално налази у атмосфери.

Запаљиви гасови

Гасови, који на 20 °C и при стандардном притиску од 101,3 kPa

- (а) су запаљиви у смеши са ваздухом од највише 13 % запремине или
(б) поседују обим експлозивности са ваздухом од најмање 12 процентних поена независно од доње границе експлозивности.

Запаљивост се мора утврдити испитивањима или прорачунима према методама усвојеним од стране ISO (види стандард ISO 10156:2010).

Ако на располагању стоје само недовољни подаци за примену ових метода, могу се користити испитивања према упоредивим методама, која су призната од стране надлежних органа земље порекла.

Ако земља порекла није уговорна страна ADR, тада методе морају бити признате од надлежних органа прве државе уговорне стране ADR, на коју пошиљка наилази.

Оксидирајући гасови

Гасови, који у принципу, додавањем кисеоника могу изазивати или подстицати сагоревање других материја, јаче него што то чини ваздух. То су чисти гасови са

способношћу оксидације више од 23,5 %, која се одређује према методи утврђеној у стандарду ISO 10156:2010.

Отровни гасови

Напомена: Гасови, који због свог нагрizaјућег дејства делимично или потпуно одговарају критеријумима отровности, сврставају се као отровни. Због могуће додатне опасности нагрizaјућег дејства, види и критеријуме под насловом "Нагрizaјући гасови".

Гасови за које се,

- (а) зна да имају такво отровно или нагрizaјуће дејство на људе, да представљају опасност по здравље; или
- (б) претпоставља, да делују отровно или нагрizaјуће на људе, јер су приликом испитивања према 2.2.61.1 показали вредност LC_{50} за акутну отровност од највише 5000 ml/m^3 (ppm).

За разврставање смеша гасова (укључујући испарења материја других класа) може се применити следећа формула:

$$LC_{50 \text{ отровна(смеша)}} = \frac{1}{\sum_{i=1}^n \frac{f_i}{T_i}}$$

при чему је:

- f_i = мол (молска) фракција i -тог састојка смеше
- T_i = показатељ отровности i -тог састојка смеше.

Вредност T_i одговара вредности LC_{50} према 4.1.4.1 упутство за паковање **P200**.

Ако у упутству за паковање **P200** у 4.1.4.1 нема наведене вредности LC_{50} , треба користити вредност LC_{50} , која постоји у научној литератури. Ако вредност LC_{50} није позната, тада се показатељ отровности израчунава користећи најнижу вредност LC_{50} материја са сличним физичким и хемијским особинама или на основу испитивања, ако је то једина практична могућност.

Нагрizaјући гасови

Гасови или смеше гасова, који због свог нагрizaјућег дејства у потпуности одговарају критеријумима за отровност, класификују се као отровни са додатном опасношћу нагрizaња.

Смеша гасова, која се због комбинованог дејства нагрizaња и отровности сматра као отровна, поседује додатну опасност нагрizaња, ако је према искуственим вредностима у односу на људе познато, да је смеша штетна за кожу, очи или слузокожу или ако вредност LC_{50} нагрizaјућег састојка смеше, при прорачуну према следећој формули, износи највише 5000 ml/m^3 (ppm):

$$LC_{50 \text{ нагрizaјућа(смеша)}} = \frac{1}{\sum_{i=1}^n \frac{fc_i}{Tc_i}}$$

при чему је:

- fc_i = мол (молска) фракција i -тог нагрizaјућег састојка смеше
- Tc_i = показатељ отровности нагрizaјућег i -тог састојка смеше. Вредност Tc_i одговара вредности LC_{50} према 4.1.4.1 упутство за паковање **P200**. Ако у упутству за паковање **P200** у 4.1.4.1 нема наведене вредности LC_{50} , треба користити вредност LC_{50} која постоји у научној литератури. Ако вредност LC_{50} није позната, тада се показатељ отровности израчунава користећи најнижу вредност LC_{50} материја са сличним физичким и хемијским особинама или на основу испитивања, ако је то једина практична могућност.

2.2.2.1.6 Аеросоли

Аеросоли (UN 1950) се према својим опасним особинама сврставају у једну од следећих група:

- A** загушљиви;
- O** оксидирајући
- F** запаљиви;
- T** отровни;
- C** нагризајући (корозивни)
- CO** нагризајући, оксидирајући
- FC** запаљиви, нагризајући
- TF** отровни, запаљиви;
- TC** отровни, нагризајући;
- TO** отровни, оксидирајући
- TFC** отровни, запаљиви, нагризајући;
- TOC** отровни, оксидирајући, нагризајући;

Класификација зависи од врсте садржаја аеросол распршивача.

Напомена: *Гасови који одговарају дефиницији отровних гасова према 2.2.2.1.5 и гасови који су фуснотом c) табеле 2 у упутству за паковање P200 у 4.1.4.1 идентификовани као „Сматрају се као самозапаљиви (пирофорни)“, не смеју се користити као погонско средство у паковањима гаса под притиском. Аеросоли са садржајем, који с обзиром на отровност или нагризајуће дејство одговарају критеријумима групе паковања I, нису дозвољени за транспорт (види и 2.2.2.2.2).*

Примењују се следећи критеријуми:

- (a) Разврставање у групу **A** се врши, ако садржај не одговара критеријумима неке друге групе према ставовима b) до f) у наставку.
- (b) Разврставање у групу **O** се врши, ако паковање гаса под притиском садржи оксидирајући гас према 2.2.2.1.5.
- (c) Разврставање у групу **F** се врши, ако садржај укључује најмање 85 % масе запаљивих састојака и хемијска топлота сагоревања износи најмање 30 kJ/g.

Разврставање у групу **F** се не може вршити, ако садржај укључује највише 1 % масе запаљивих састојака и ако је хемијска топлота сагоревања мања од 20 kJ/g.

У другим случајевима паковање гаса под притиском је потребно испитивати на запаљивост према испитивањима описаним у Приручнику за испитивања и критеријуме, део III, одељак 31. Лако запаљиви и запаљиви аеросоли треба сврставати у групу **F**.

Напомена: *Запаљиви састојци су запаљиве течне материје, запаљиве чврсте материје или запаљиви гасови и смеше гасова као што су дефинисани у Приручнику за испитивања и критеријуме, део III, пододељак 31.1.3 у напомени 1 до 3. Ова дефиниција не укључује пирофорне, саомозагревајуће или материје које реагују са водом. Хемијску топлоту сагоревања потребно је одредити са једним од следећих поступака: ASTM D 240, ISO/FDIS 13943:1999 (E/F) 86.1 до 86.3 или NFPA 30B.*

- (d) Разврставање у групу **T** се врши, ако је садржај, изузев погонског средства аеросол распршивача, класификован у класу б.1. групе паковања **II** или **III**;
- (e) Разврставање у групу **C** се врши, ако садржај, изузев погонског средства аеросол распршивача одговара критеријумима класе 8 групе паковања **II** или **III**;
- (f) Ако су испуњени критеријуми за више од једне групе, од група **O**, **F**, **T** и **C**, разврставање се врши у групе **CO**, **FC**, **TF**, **TC**, **TO**, **TFC**, односно **TOC**.

2.2.2.1.7 Хемикалије под притиском

Хемикалије под притиском (UN бројеви од 3500 до 3505) на основу својих опасних особина сврставају се у једну од следећих група:

- A** загушљиви;
- F** запаљиви;
- T** отровни;
- C** нагризајући (корозивни);
- FC** запаљиви, нагризајући (корозивни);
- TF** отровни, запаљиви;

Класификација зависи од особине опасности компонената (састојака) у различитим агрегатним стањима:

- погонског средства;
- течне материје; или
- чврсте материје.

Напомена 1: Гасови који одговарају дефиницији појма за отровне гасове или за оксидирајуће гасове у складу са 2.2.2.1.5, или за гасове који су фуснотом с) табеле 2 у упутству за паковање P200 у 4.1.4.1 идентификовани као „Сматрају се као samozапљиви (пирофорни)“, не смеју да се користе као погонска средства у хемикалијама под притиском.

Напомена 2: Хемикалије под притиском са садржајем која одговара критеријуму за групу паковања I за отровност или нагризајуће дејство (корозивност) или садржајем која одговара за оба критеријума групе паковања II или III за отровност и нагризајуће дејство (корозивност) нису дозвољене за транспорт под овим UN бројевима.

Напомена 3: Хемикалије под притиском са компонентама (састојцима) који одговарају особинама класе I; експлозивне течне материје класе 3 умањене осетљивости; самореагујуће материје и експлозивне чврсте материје класе 4.1 умањене осетљивости; класе 4.2; класе 4.3; класе 5.1; класе 6.2; или класе 7 не смеју се користити за транспорт под овим UN бројевима.

Напомена 4: Хемикалије под притиском у аеросол распршивачима мора се транспортовати под UN бројем.

Следећи критеријуми важе:

- (a) Примењује се сврставање у групу A, ако садржај не одговара критеријумима друге групе у складу са ставовима (b) до (e);
- (b) Примењује се сврставање у групу F, ако једна од компонената (састојака), која може да буде чиста материја или смеша, мора да се класификује као запаљива. Запаљиве компоненте (састојци) су запаљиве течне материје и смеше запаљивих течних материја, запаљиве чврсте материје и смеше чврстих материја или запаљиви гасови и смеше гасова, које испуњавају следеће критеријуме:
 - (i) запаљива течна материја је течна материја са тачком паљења од највише 93 °C;
 - (ii) запаљива чврста материја је чврста материја која испуњава критеријуме у 2.2.41.1;
 - (iii) запаљиви гас је гас који испуњава критеријуме у 2.2.2.1.5.
- (c) Примењује се сврставање у групу T, ако је садржај, са изузетком погонског средства, класификован као опасна роба класе 6.1, групе паковања II или III;



- (d) Примењује се сврставање у групу С, ако је садржај, са изузетком погонског средства, класификован као опасна роба класе 8, групе паковања II или III;
- (e) Ако су испуњени критеријуми за две групе између група F, T, и C, примењује се сврставње у групе FC или TF као релевантно.

2.2.2.2 Гасови који нису дозвољени за транспорт

2.2.2.2.1 Хемијски нестабилни гасови класе 2 дозвољени су за транспорт само ако су предузете неопходне мере предострожности како би се спречила могућност појаве опасног разлагања или полимеризације при нормалним условима транспорта или уколико се транспорт врши према посебној одредби за паковање (r) упутства за паковање P200 (10) поделетка 4.1.4.1, у зависности од конкретног случаја. За мере предострожности, неопходне за спречавање полимеризације, види посебну одредбу 386 поглавља 3.3. У том циљу мора се нарочито водити рачуна да посуде и цистерне не садрже материје које могу да подстичу такве реакције.

2.2.2.2.2 Следеће материје и смеше нису дозвољене за транспорт:

- UN бр. 2186 ХЛОРОВОДНИК, ДУБОКО РАСХЛАЂЕН, ТЕЧАН;
- UN бр. 2421 АЗОТТРИОКСИД;
- UN бр. 2455 МЕТИЛНИТРИТ;
- дубоко расхлађени течни гасови, који се не могу сврстати под класификациони код 3А, 3О или 3F;
- растворени гасови који се не могу сврстати под UN 1001, 2073 или 3318,
- аеросоли, код којих су гасови отровни према 2.2.2.1.5 или пирофорни према упутствима за паковање P200 у 4.1.4.1 и користе се као погонско средство.
- аеросоли са садржајем који одговарају критеријуму групе паковања I с обзиром на своју отровност и нагризајуће дејство (види 2.2.61 и 2.2.8);
- мале посуде које садрже врло отровне гасове (вредност LC₅₀ мања од 200 ppm) или пирофорне гасове према 4.1.4.1 упутства за паковање P200.

2.2.2.3 Списак заједничких назива

Компримовани гасови		
Класификациони код	UN број	Назив материје или предмета
1 А	1956	КОМПРИМОВАН ГАС, Н.Д.Н.
1 О	3156	КОМПРИМОВАН ГАС, ОКСИДИРАЈУЋИ, Н.Д.Н.
1 F	1964	СМЕША ГАСОВИТИХ УГЉОВОДНИКА, КОМПРИМОВАНА, Н.Д.Н.
	1954	КОМПРИМОВАН ГАС, ЗАПАЉИВ, Н.Д.Н.
1 T	1955	КОМПРИМОВАН ГАС, ОТРОВАН, Н.Д.Н.
1 TF	1953	КОМПРИМОВАН ГАС, ОТРОВАН, ЗАПАЉИВ, Н.Д.Н.
1 TC	3304	КОМПРИМОВАН ГАС, ОТРОВАН, НАГРИЗАЈУЋИ, Н.Д.Н.
1 TO	3303	КОМПРИМОВАН ГАС, ОТРОВАН, ОКСИДИРАЈУЋИ, Н.Д.Н.
1 TF	3305	КОМПРИМОВАН ГАС, ОТРОВАН, ЗАПАЉИВ, НАГРИЗАЈУЋИ, Н.Д.Н.
1 ТОС	3306	КОМПРИМОВАН ГАС, ОТРОВАН, ОКСИДИРАЈУЋИ, НАГРИЗАЈУЋИ, Н.Д.Н.



Гасови у течном стању	
Класификациони кôд	UN број Назив материје или предмета
2 А	1058 ГАСОВИ, У ТЕЧНОМ СТАЊУ, незапаљиви, допуњени азотом, угљендиоксидом или ваздухом
	1078 ГАС ЗА ХЛАЂЕЊЕ, Н.Д.Н. као смеше гасова са ознаком R....., који као: Смеша F1 на 70 °C има притисак паре од највише 1,3 МПа (13 bar), а на 50 °C густину, која није нижа од оне коју има дихлорфлуорметан (1,30 kg/l); Смеша F2 на 70 °C има притисак паре од највише 1,9 МПа (19 bar), а на 50 °C густину, која није нижа од оне коју има дихлордифлуорометан (1,21 kg/l); Смеша F3 на 70 °C има притисак паре од највише 3 МПа (30 bar), а на 50 °C густину, која није нижа од оне коју има хлордифлуорометан (1,09 kg/l). <i>Напомена: Трихлорфлуорметан (средство за хлађење R11), 1,1,2-трихлор- 1,2,2-трифлуоретан (средство за хлађење R113), 1,1,1-трихлор-2,2,2-трифлуоретан (средство за хлађење R 113a), 1-хлор-1,2,2-трифлуоретан (средство за хлађење R 133) и 1-хлор-1,1,2-трифлуоретан (средство за хлађење R 133b) нису материје класе 2. Оне, међутим, могу да буду састојци меша F1 до F3.</i>
	1968 ИНСЕКТИЦИД, ГАСОВИТ, Н.Д.Н.
	3163 ТЕЧНИ ГАС, Н.Д.Н.
2 О	3157 ТЕЧНИ ГАС СА ОКСИДИРАЈУЋИМ ДЕЈСТВОМ, Н.Д.Н.
2 F	1010 БУТАДИЕН, СТАБИЛИЗОВАН или меша БУТАДИЕНА И УГЉОВОДНИКА, СТАБИЛИЗОВАНА, која на 70 °C има притисак паре, који не сме да прелази 1.1 МПа (11 bar), а густина на 50 °C не сме бити мања од 0.525 kg/l <i>Напомена: Бутадиени, стабилизовани су такође сврстани у UN 1010, види поглавље 3.2 табела А.</i>
	1060 МЕТИЛАЦЕТИЛЕН И ПРОПАДИЕН меша, СТАБИЛИЗОВАНА, као смеше метилацетилена и пропадиена са угљоводоником, које као: Смеша P1 садржи највише 63 % запремине метилацетилена и пропадиена и не више од 24% запремине пропана и пропена, при чему процентуално учешће засићених угљоводоника C4 мора да износи најмање 14% запремине; Смеша P2 садржи највише 48% запремине метилацетилена и пропадиена и највише 50% запремине пропана и пропена, при чему процентуално учешће засићених угљоводоника C4 мора да износи најмање 5% запремине; као и смеше пропадиена са 1 % до 4 % метилацетилена.
	1965 СМЕША ГАСОВИТИХ УГЉОВОДНИКА, ПРЕВЕДЕНА У ТЕЧНО СТАЊЕ, Н.Д.Н. као меша која као: Смеша A на 70 °C има притисак паре од највише 1,1 МПа (11 bar), а на 50 °C густину од најмање 0,525 kg/l; Смеша A01 на 70 °C има притисак паре од највише 1,6 МПа (16 bar), а на 50 °C густину од најмање 0,516 kg/l; Смеша A02 на 70 °C има притисак паре од највише 1,6 МПа (16 bar), а



Гасови у течном стању		
Класификациони кôд	UN број	Назив материје или предмета
		на 50 °C густину од најмање 0,505 kg/l; Смеша A0 на 70 °C има притисак паре од највише 1,6 МПа (16 bar), а на 50 °C густину од најмање 0,495 kg/l; Смеша A1 на 70 °C има притисак паре од највише 2,1 МПа (21 bar), а на 50 °C густину од најмање 0,485 kg/l; Смеша V1 на 70 °C има притисак паре од највише 2,6 МПа (26 bar), а на 50 °C густину од најмање 0,474 kg/l; Смеша V2 на 70 °C има притисак паре од највише 2,6 МПа (26 bar), а на 50 °C густину од најмање 0,463 kg/l; Смеша V на 70 °C има притисак паре од највише 2,6 МПа (26 bar), а на 50 °C густину од најмање 0,450 kg/l; Смеша C на 70 °C има притисак паре од највише 3,1 МПа (31 bar), а на 50 °C густину од најмање 0,440 kg/l; Напомена 1: За претходно наведене смеше дозвољени су и следећи трговачки називи као назив материје: за смеше <i>A</i> , <i>A01</i> , <i>A02</i> и <i>A0</i> : БУТАН, за смешу <i>C</i> ПРОПАН. Напомена 2: За транспорте који претходе или следе поморском или ваздушном саобраћају, за UN 1965 смеша ГАСОВИТИХ УГЉОВОДОНИКА, ПРЕВЕДЕНА У ТЕЧНО СТАЊЕ, Н.Д.Н. може се користити као алтернативни назив UN 1075 ПЕТРОЛЕЈСКИ ГАС, ТЕЧАН. 3354 ИНСЕКТИЦИД, ГАСОВИТ, ЗАПАЉИВ, Н.Д.Н. 3161 ТЕЧНИ ГАС, ЗАПАЉИВ, Н.Д.Н.
2 T	1967 3162	ИНСЕКТИЦИД, ГАСОВИТ, ОТРОВАН, Н.Д.Н. ТЕЧНИ ГАС, ОТРОВАН, Н.Д.Н.
2 TF	3355 3160	ИНСЕКТИЦИД, ГАСОВИТ, ОТРОВАН, ЗАПАЉИВ, Н.Д.Н. ТЕЧНИ ГАС, ОТРОВАН, ЗАПАЉИВ, Н.Д.Н.
2 TC	3308	ТЕЧНИ ГАС, ОТРОВАН, НАГРИЗАЈУЋИ, Н.Д.Н.
2 TO	3307	ТЕЧНИ ГАС, ОТРОВАН, ОКСИДИРАЈУЋИ, Н.Д.Н.
2 TFC	3309	ТЕЧНИ ГАС, ОТРОВАН, ЗАПАЉИВ, НАГРИЗАЈУЋИ, Н.Д.Н.
2 TOS	3310	ТЕЧНИ ГАС, ОТРОВАН, ОКСИДИРАЈУЋИ, НАГРИЗАЈУЋИ, Н.Д.Н.

Дубоко расхлађени гасови у течном стању		
Класификациони кôд	UN- број	Назив материје или предмета
3 A	3158	ГАС, ДУБОКО РАСХЛАЂЕН, ТЕЧАН, Н.Д.Н.
3 O	3311	ГАС, ДУБОКО РАСХЛАЂЕН, ТЕЧАН, ОКСИДИРАЈУЋИ, Н.Д.Н.
3 F	3312	ГАС, ДУБОКО РАСХЛАЂЕН, ТЕЧАН, ЗАПАЉИВ, Н.Д.Н.



Растворени гасови		
Класификациони кôд	UN-број	Назив материје или предмета
4		За транспорт су дозвољене само материје наведене у табели А поглавља 3.2.

Аеросоли и посуде, мале, са гасом (гасне патроне)		
Класификациони кôд	UN-број	Назив материје или предмета
5	1950	АЕРОСОЛИ
	2037	ПОСУДЕ, МАЛЕ, СА ГАСОМ (ГАСНЕ ПАТРОНЕ) без испусног вентила са једнократним пуњењем

Други предмети који садрже гас под притиском		
Класификацион и кôд	UN-број	Назив материје или предмета
6 А	2857	РАСХЛАДНЕ МАШИНЕ, са незапаљивим, неотровним гасовима или раствором амонијака (UN 2672)
	3164	ПРЕДМЕТИ ПОД ПНЕМУАТСКИМ ПРИТИСКОМ, (садрже незапаљив гас) или
	3164	ПРЕДМЕТИ ПОД ХИДРАУЛИЧКИМ ПРИТИСКОМ (садрже незапаљив гас)
6 F	3150	УРЕЂАЈИ, МАЛИ, СА УГЉОВОДОНИЧНИМ ГАСОМ, са испусним вентилом
	3150	ПАТРОНЕ СА УГЉОВОДОНИЧНИМ ГАСОМ, ЗА ДОПУНУ ЗА МАЛЕ УРЕЂАЈЕ, са испусним вентилом
	3478	ГОРИВНЕ ЋЕЛИЈЕ-ПАТРОНЕ, садржи течни запаљиви гас или
	3478	ГОРИВНЕ ЋЕЛИЈЕ-ПАТРОНЕ У ОПРЕМИ, садржи течни запаљиви гас или
	3478	ГОРИВНЕ ЋЕЛИЈЕ-ПАТРОНЕ ПАКОВАНЕ СА ОПРЕМОМ, садржи течни запаљиви гас
	3479	ГОРИВНЕ ЋЕЛИЈЕ-ПАТРОНЕ, садржи водоник у металхидриду, или
	3479	ГОРИВНЕ ЋЕЛИЈЕ-ПАТРОНЕ У ОПРЕМИ, садржи водоник у металхидриду или
	3479	ГОРИВНЕ ЋЕЛИЈЕ-ПАТРОНЕ ПАКОВАНЕ СА ОПРЕМОМ, садржи водоник у металхидриду
	3529	МОТОР, СА УНУТРАШЊИМ САГОРЕВАЊЕМ, НА ПОГОН ЗАПАЉИВИМ ГАСОМ или
	3529	МОТОР, СА ГОРИВНИМ ЋЕЛИЈАМА, НА ПОГОН ЗАПАЉИВИМ ГАСОМ или
	3529	МАШИНЕ, СА УНУТРАШЊИМ САГОРЕВАЊЕМ, НА ПОГОН ЗАПАЉИВИМ ГАСОМ или
	3529	МАШИНЕ, СА ГОРИВНИМ ЋЕЛИЈАМА, НА ПОГОН ЗАПАЉИВИМ ГАСОМ



Узорци гаса		
Класификациони код	UN- број	Назив материје или предмета
7 F	3167	УЗОРАК НЕКОМПРИМОВАНОГ ГАСА, ЗАПАЉИВ, Н.Д.Н., није дубоко расхлађен, течан
7 T	3169	УЗОРАК НЕКОМПРИМОВАНОГ ГАСА, ОТРОВАН, Н.Д.Н., није дубоко расхлађен, течан
7 TF	3168	УЗОРАК НЕКОМПРИМОВАНОГ ГАСА, ОТРОВАН, ЗАПАЉИВ, Н.Д.Н., није дубоко расхлађен, течан

Хемикалије под притиском		
Класификациони код	UN- број	Назив материје или предмета
8 A	3500	ХЕМИКАЛИЈА ПОД ПРИТИСКОМ, Н.Д.Н.
8 F	3501	ХЕМИКАЛИЈА ПОД ПРИТИСКОМ, ЗАПАЉИВА, Н.Д.Н.
8 T	3502	ХЕМИКАЛИЈА ПОД ПРИТИСКОМ, ОТРОВНА, Н.Д.Н.
8 C	3503	ХЕМИКАЛИЈА ПОД ПРИТИСКОМ, НАГРИЗАЈУЋА, (КОРОЗИВНА) Н.Д.Н.
8 TF	3504	ХЕМИКАЛИЈА ПОД ПРИТИСКОМ, ЗАПАЉИВА, ОТРОВНА, Н.Д.Н.
8 FC	3505	ХЕМИКАЛИЈА ПОД ПРИТИСКОМ, ЗАПАЉИВА, НАГРИЗАЈУЋА (КОРОЗИВНА), Н.Д.Н.

Адсорбовани гасови		
Класификациони код	UN број	Назив материје или предмета
9 A	3511	АДСОРБОВАНИ ГАС, Н.Д.Н.
9 O	3513	АДСОРБОВАНИ ГАС, ОКСИДИРАЈУЋИ, Н.Д.Н.
9 F	3510	АДСОРБОВАНИ ГАС, ЗАПАЉИВ, Н.Д.Н.
9 T	3512	АДСОРБОВАНИ ГАС, ОТРОВАН, Н.Д.Н.
9 TF	3514	АДСОРБОВАНИ ГАС, ОТРОВАН, ЗАПАЉИВ, Н.Д.Н.
9 TC	3516	АДСОРБОВАНИ ГАС, ОТРОВАН, НАГРИЗАЈУЋИ, Н.Д.Н.
9 TO	3515	АДСОРБОВАНИ ГАС, ОТРОВАН, ОКСИДИРАЈУЋИ, Н.Д.Н.
9 TFC	3517	АДСОРБОВАНИ ГАС, ОТРОВАН, ЗАПАЉИВ, НАГРИЗАЈУЋИ, Н.Д.Н.
9 TOS	3518	АДСОРБОВАНИ ГАС, ОТРОВАН, ОКСИДИРАЈУЋИ, НАГРИЗАЈУЋИ, Н.Д.Н.

2.2.3 Класа 3: Запаљиве течне материје**2.2.3.1 Критеријуми**

2.2.3.1.1 Појам класе 3 обухвата материје и предмете, који садрже материје ове класе, које

- су течне према ставу (а) дефиниције за "течне" у одељку 1.2.1;
- имају притисак паре на 50 °C од највише 300 kPa (3 bar), а на 20 °C и на стандардном притиску од 101,3 kPa нису потпуно у гасовитом стању; и
- имају тачку паљења од највише 60 °C (за одговарајућу проверу види 2.3.3.1.).

Појам класе 3 обухвата и течне и чврсте материје у растопљеном стању са тачком паљења преко 60 °C, које се предају на транспорт или транспортују загрејане на или изнад своје тачке паљења. Ове материје су сврстане под UN 3256.

Појам класе 3 обухвата и експлозивне течне материје умањене осетљивости. Експлозивне течне материје умањене осетљивости су експлозивне материје, које су растворене или у облику суспензије у води или другој течности, ради стварања хомогене течне мешавине, да би се сузбиле експлозивне особине. У табели А поглавља 3.2 ове материје су сврстане под UN бројеве 1204, 2059, 3064, 3343, 3357 и 3379.

Напомена 1: Материје са тачком паљења од преко 35 °C, које не одржавају самостално сагоревање према условима испитивања Приручника за испитивања и критеријуме, део III, пододељак 32.2.5, не спадају у класу 3; ако се ове материје ипак предају на транспорт и транспортују загрејане на или изнад њихове тачке паљења, оне спадају у ову класу.

Напомена 2: Одступајући од 2.2.3.1.1 дизел гориво или газол или уље за ложење (лако), укључујући синтетичко произведене производе, са тачком паљења преко 60 °C до највише 100 °C сматрају се материјом класе 3, UN 1202.

Напомена 3: Запаљиве течне материје које су при удисању пара врло отровне, као што је дефинисано у 2.2.61.1.4 до 2.2.61.1.9, и отровне материје са тачком паљења од 23 °C или изнад, су материје класе 6.1 (види 2.2.61.1). Течне материје које су при удисању врло отровне наведене су као „отровне при удисању” у њиховом званичном називу за транспорт у колони (2) или у поглављу 3.2 табела А колона (6) посебна одредба 354.

Напомена 4: Течне материје и препарати, које се користе као средства за сузбијање штеточина (пестициди), које су врло отровне, отровне или слабо отровне и имају тачку паљења од 23 °C или више, су материје класе 6.1 (види 2.2.61.1).

2.2.3.1.2 Материје и предмети класе 3 подељени су како следи:

- F** Запаљиве течне материје без додатне опасности и предмети које такве материје садрже:
 - F1** Запаљиве течне материје са тачком паљења од највише 60 °C;
 - F2** Запаљиве течне материје са тачком паљења изнад 60 °C, које се предају на транспорт или транспортују загрејане на или изнад њихове тачке паљења (загрејане материје);
 - F3** Предмети, који садрже запаљиве течне материје.
- FT** Запаљиве течне материје, отровне:
 - FT1** Запаљиве течне материје, отровне;
 - FT2** Средства за сузбијање штеточина (пестициди);
- FC** Запаљиве течне материје, нагрizaјуће;
- FTC** Запаљиве течне материје, отровне, нагрizaјуће;

D Експлозивне течне материје умањене осетљивости.

- 2.2.3.1.3 Материје и предмети сврстани у класу 3 наведени су у табели А поглавља 3.2. Материје које нису поименично наведене у табели А поглавља 3.2, сврставају се према одредбама овог одељка у одговарајући назив у 2.2.3.3 и у одговарајућу групу паковања. Запаљиве течне материје се на основу њиховог степена опасности, коју представљају у току транспорта, сврставају у једну од следећих група паковања:

Група паковања	Тачка паљења (затворена посуда)	Температура почетка кључања
I	-	$\leq 35\text{ }^{\circ}\text{C}$
II ^(a)	$< 23\text{ }^{\circ}\text{C}$	$> 35\text{ }^{\circ}\text{C}$
III ^(a)	$\geq 23\text{ }^{\circ}\text{C}$ и $\leq 60\text{ }^{\circ}\text{C}$	$> 35\text{ }^{\circ}\text{C}$

^(a) види такође 2.2.3.1.4.

За течности са (неком) додатном опасношћу (опасностима) потребно је узети у обзир групу паковања одређену према горњој табели и групу паковања одређену на основу јачине додатне/додатних опасности; класификација и групе паковања се одређују у складу са табелом претежних опасности у 2.1.3.10.

- 2.2.3.1.4 Вискозне запаљиве течности као што су боје, емајли, лакови, фирнајз, лепила и средства за полирање са тачком паљења испод $23\text{ }^{\circ}\text{C}$ могу бити разврстане у групу паковања III у складу са поступком прописаним у Приручнику за испитивања и критеријуме, део III, подељак 32.3, под условом да:

(a) вискозитет² и тачка паљења морају бити у складу са следећом табелом:

Кинематички вискозитет (екстраполирани) ν (при брзини смицања близу 0) mm^2/s на $23\text{ }^{\circ}\text{C}$	Време истицања t према ISO 2431:1993		Тачка паљења, затворена посуда у $^{\circ}\text{C}$
	ν [s]	пречник испусне славине (дизне) mm	
$20 < \nu \leq 80$	$20 < t \leq 60$	4	изнад 17
$80 < \nu \leq 135$	$60 < t \leq 100$	4	изнад 10
$135 < \nu \leq 220$	$20 < t \leq 32$	6	изнад 5
$220 < \nu \leq 300$	$32 < t \leq 44$	6	изнад -1
$300 < \nu \leq 700$	$44 < t \leq 100$	6	изнад -5
$700 < \nu$	$100 < t$	6	Без ограничења

- (b) мање од 3% јасног слоја растварача се одваја приликом испитивања одвајања растварача;
- (c) смеша било ког одвојеног растварача не испуњава критеријуме за класу 6.1 или класу 8;
- (d) материје су у посудама капацитета од највише 450 литара.

Напомена: Ове одредбе такође важе за смеше са највише 20% нитроцелулозе са садржајем азота од највише 12,6% у сувој маси. Смеше са више од 20% али највише 55% нитроцелулозе са садржајем азота од највише

² Дефиниција вискозитета: ако се предметна материја не понаша по Њутновим законима или ако метода утврђивања вискозитета уз помоћ посуде за истицање није одговарајућа, мора се користити вискозиметар са променљивом брзином смицања, да би се одредио коефицијент динамичког вискозитета материје, на $23\text{ }^{\circ}\text{C}$, при броју брзине смицања; На добијеним вредностима мора се извршити екстраполација у зависности од брзина смицања на нулту брзину смицања. На тај начин утврђени динамички вискозитет, подељен густином, даје могући кинематички вискозитет при брзини смицања блиској 0.

12,6% у сувој маси су материје, које се сврставају под UN 2059.

Смеше са тачком паљења испод 23 °C

- са преко 55% нитроцелулозе без обзира на садржај азота; или
- са највише 55% нитроцелулозе, а са садржајем азота од преко 12,6% у сувој маси

су материје класе 1 (UN бројеви 0340 или 0342) или или класе 4.1 (UN бројеви 2555, 2556 или 2557)..

2.2.3.1.5 Вискозне течне материје

2.2.3.1.5.1 Осим како је прописано у 2.2.3.1.5.2, вискозне течне материје које:

- имају тачку паљења од 23 °C или изнад тога, и мање од или једнако 60 °C,
- нису отровне, нагризајуће или опасне по животну средину,
- садрже највише 20% нитроцелулозе, под условом да нитроцелулоза садржи највише 12,6% азота (рачунато на суву материју), и
- су у посудама капацитета од највише 450 литара,

не подлежу захтевима ADR, ако:

- при испитивању одвајања растварача (види Приручник за испитивања и критеријуме, део III, пододељак 32.5.1) висина одвојеног слоја растварача износи мање од 3% укупне висине, и
- време истицања при испитивању вискозитета (види Приручник за испитивања и критеријуме, део III, пододељак 32.4.3) са испусном славином (дизном) пречника 6 mm је једнако или више од:
 - 60 секунди, или
 - 40 секунди ако вискозна течност не садржи више од 60% материја класе 3.

2.2.3.1.5.2 Вискозне течности које су такође опасне по животну средину, али које испуњавају све остале услове из 2.2.3.1.5.1, не подлежу било којим другим одредбама ADR када се транспортују у појединачној или комбинованој амбалажи која садржи нето количину од 5 литара или мање по појединачној или унутрашњој амбалажи, под условом да амбалажа испуњава опште одредбе пододељака 4.1.1.1, 4.1.1.2 и 4.1.1.4 до 4.1.1.8.

2.2.3.1.6 Ако материје класе 3 због примеса, спадају у друге категорије опасности од оних у које спадају материје поименично наведене у табели А поглавља 3.2, ове смеше или раствори сврставају се у називе у које они спадају на основу њихове стварне опасности.

Напомена: За класификацију раствора и смеша (као што су препарати, смеше и отпаци) види и одељак 2.1.3.

2.2.3.1.7 На основу поступка испитивања из 2.3.3.1 и 2.3.4 и критеријума из 2.2.3.1.1 може се утврдити, да ли је особина поименично наведеног раствора или поименично наведене смеше одн. раствора или смеше, која садржи поименично наведену материју, таква да тај раствор или та смеша не подлеже одредбама ове класе (види и одељак 2.1.3).

2.2.3.2 Материје које нису дозвољене за транспорт

2.2.3.2.1 Материје класе 3, које лако пероксидирају (које су нестабилне и лако граде пероксида, као што је случај са етром или неким хетероцикличним једињењима која садрже кисеоник), нису дозвољене за транспорт, уколико њихов садржај пероксида, рачунато по водоникпероксиду (H_2O_2) прелази 0,3%. Садржај пероксида се утврђује према 2.3.3.3.

- 2.2.3.2.2 Хемијски нестабилне материје класе 3 дозвољене су за транспорт само ако су предузете неопходне мере предострожности како би се спречила могућност појаве опасног разлагања или полимеризације под нормалним условима транспорта. За мере предострожности, неопходне за спречавање полимеризације, види посебну одредбу 386 поглавља 3.3. У том циљу мора се посебно водити рачуна да посуде и цистерне не садрже материје које могу да подстичу такве реакције.
- 2.2.3.2.3 Експлозивне течне материје умањене осетљивости, које нису наведене у табели А поглавља 3.2 нису дозвољене за транспорт као материје класе 3.





2.2.3.3 Списак заједничких назива

Додатна опасност	Класификациони код	UN број	Називи материје или предмета
Запаљиве течне материје и предмети, који такве материје садрже			
без додатне опасности F	F1	1133	ЛЕПИЛА која садрже запаљиву течност
		1136	ДЕСТИЛАТИ КАТРАНА КАМЕНОГ УГЉА, ЗАПАЉИВИ
		1139	РАСТВОР ЗА ПОВРШИНСКУ ЗАШТИТУ (укључује површински третмани или облагања која се користе у индустријске или друге сврхе, као што је заштита возила од корозије, облагање буради)
		1169	ЕКСТРАКТИ, АРОМАТИЧНИ, ТЕЧНИ
		1197	ЕКСТРАКТИ, АРОМА, ТЕЧНИ
		1210	ШТАМПАРСКЕ БОЈЕ, запаљиве
		1210	ДОДАТНЕ МАТЕРИЈЕ ЗА ШТАМПАРСКУ БОЈУ (укључујући разређиваче или раствараче), запаљиве
		1263	БОЈЕ (боја, лак, емајл, бајц, шелак, фирнајз, средство за полирање, пуниоци)
		1263	ДОДАТНИ МАТЕРИЈАЛИ ЗА БОЈУ (укључујући разређиваче боје и раствараче)
		1266	ПАРФИМЕРИЈСКИ ПРОИЗВОДИ са запаљивим растварачима
		1293	ТИНКТУРЕ, МЕДИЦИНСКЕ
		1306	СРЕДСТВА ЗА ЗАШТИТУ ДРВЕТА, ТЕЧНА
		1866	СМОЛА, РАСТВОР, запаљив
		1999	КАТРАН, ТЕЧНИ, укључујући друмска уља и сечене остатке битумена
		3065	АЛКОХОЛНА ПИЋА
		1224	КЕТОНИ, ТЕЧНИ, Н.Д.Н.
		1268	ДЕСТИЛАТИ СИРОВЕ НАФТЕ, Н.Д.Н. или
		1268	ПРОИЗВОДИ СИРОВЕ НАФТЕ, Н.Д.Н.
		1987	АЛКОХОЛИ, Н.Д.Н.
		1989	АЛДЕХИДИ, Н.Д.Н.
		2319	ТЕРПЕНТИНСКИ УГЉОВОДОНИЦИ, Н.Д.Н.
		3271	ЕТРИ, Н.Д.Н.
		3272	ЕСТРИ, Н.Д.Н.
3295	УГЉОВОДОНИЦИ, ТЕЧНИ, Н.Д.Н.		
3336	МЕРКАПТАНИ, ЗАПАЉИВИ, ТЕЧНИ, Н.Д.Н. или		
3336	СМЕША МЕРКАПТАНА, ЗАПАЉИВА, ТЕЧНА, Н.Д.Н.		
1993	ЗАПАЉИВА ТЕЧНОСТ, Н.Д.Н.		
F2 загрејана материја	F2	3256	ЗАГРЕЈАНА ТЕЧНОСТ, ЗАПАЉИВА, Н.Д.Н. са тачком паљења изнад 60°C загрејана на или изнад тачке паљења
F3 предмети	F3	3269	КОМПЛЕТ ПОЛИЕСТЕРСКИХ СМОЛА, основна материја течна
		3473	ПАТРОНЕ ГОРИВНИХ ЋЕЛИЈА или
		3473	ПАТРОНЕ ГОРИВНИХ ЋЕЛИЈА У УРЕЂАЈИМА или



		3473 ПАТРОНЕ ГОРИВНИХ ЋЕЛИЈА, УПАКОВАНЕ СА УРЕЂАЈИМА, 3528 МОТОР, СА УНУТРАШЊИМ САГОРЕВАЊЕМ, НА ПОГОН ЗАПАЉИВОМ ТЕЧНОШЋУ или 3528 МОТОР, СА ГОРИВНИМ ЋЕЛИЈАМА, НА ПОГОН ЗАПАЉИВОМ ТЕЧНОШЋУ или 3528 МАШИНЕ, СА УНУТРАШЊИМ САГОРЕВАЊЕМ, НА ПОГОН ЗАПАЉИВОМ ТЕЧНОШЋУ или 3528 МАШИНЕ, СА ГОРИВНИМ ЋЕЛИЈАМА, НА ПОГОН ЗАПАЉИВОМ ТЕЧНОШЋУ
Запаљиве течне материје и предмети, који такве материје садрже		1228 МЕРКАПТАНИ, ЗАПАЉИВИ, ОТРОВНИ, ТЕЧНИ, Н.Д.Н. или 1228 СМЕША МЕРКАПТАНА, ЗАПАЉИВА, ОТРОВНА, ТЕЧНА, Н.Д.Н. 1986 АЛКОХОЛИ, ЗАПАЉИВИ, ОТРОВНИ, Н.Д.Н. 1988 АЛДЕХИДИ, ЗАПАЉИВИ, ОТРОВНИ, Н.Д.Н. 2478 ИЗОЦИЈАНАТИ, ЗАПАЉИВИ, ОТРОВНИ, Н.Д.Н. или 2478 РАСТВОР ИЗОЦИЈАНАТА, ЗАПАЉИВ, ОТРОВАН, Н.Д.Н. 3248 ЛЕК, ТЕЧАН, ЗАПАЉИВ, ОТРОВАН, Н.Д.Н. 3273 НИТРИЛИ, ЗАПАЉИВИ, ОТРОВНИ, Н.Д.Н. 1992 ЗАПАЉИВА ТЕЧНОСТ, ОТРОВНА, Н.Д.Н.
	FT1	
отровна		
FT		2758 ПЕСТИЦИД НА БАЗИ КАРБАМАТА, ЗАПАЉИВ, ОТРОВАН, ТЕЧАН 2760 ПЕСТИЦИД НА БАЗИ АРСЕНА, ЗАПАЉИВ, ОТРОВАН, ТЕЧАН 2762 ОРГАНОХЛОРИНИ ПЕСТИЦИД, ЗАПАЉИВ, ОТРОВАН, ТЕЧАН 2764 ТРИАЗИНСКИ ПЕСТИЦИД, ЗАПАЉИВ, ОТРОВАН, ТЕЧАН 2772 ПЕСТИЦИД НА БАЗИ ТИОКАРБАМАТА, ЗАПАЉИВ, ОТРОВАН, ТЕЧАН 2776 ПЕСТИЦИД НА БАЗИ БАКРА, ЗАПАЉИВ, ОТРОВАН, ТЕЧАН 2778 ПЕСТИЦИД НА БАЗИ ЖИВЕ, ЗАПАЉИВ, ОТРОВАН, ТЕЧАН 2780 ПЕСТИЦИД НА БАЗИ СУПСТИТУИСАНОГ НИТРОФЕНОЛА, ЗАПАЉИВ, ОТРОВАН, ТЕЧАН 2782 ПЕСТИЦИД НА БАЗИ БИПИРИДИЛА, ЗАПАЉИВ, ОТРОВАН, ТЕЧАН 2784 ОРГАНОФОСФОРНИ ПЕСТИЦИД, ЗАПАЉИВ, ОТРОВАН, ТЕЧАН 2787 ОРГАНОКАЛАЈНИ ПЕСТИЦИД, ЗАПАЉИВ, ОТРОВАН, ТЕЧАН 3024 ПЕСТИЦИД НА БАЗИ ДЕРИВАТА КУМАРИНА, ЗАПАЉИВ, ОТРОВАН, ТЕЧАН 3346 ПЕСТИЦИД, ДЕРИВАТ ФЕНОКСИСИРЋЕТНЕ КИСЕЛИНЕ, ЗАПАЉИВ, ОТРОВАН, ТЕЧАН 3350 ИНСЕКТИЦИД НА БАЗИ ПИРЕТРИНА, ЗАПАЉИВ, ОТРОВАН, ТЕЧАН 3021 ПЕСТИЦИД, ЗАПАЉИВ, ОТРОВАН, ТЕЧАН, Н.Д.Н. Нпр. <i>Класификација пестицида под неки назив, врши се на основу активног састојка, агрегатног стања пестицида и свих могућих додатних опасности.</i>
	пестициди (тачка паљења < 23°C) FT2	

(наставак на следећој страни)



	3469 БОЈА, ЗАПАЉИВА, НАГРИЗАЈУЋА (боја, лак, емајл, бајц, шелак, фирнајз, средство за полирање, пуниоци) или 3469 ДОДАТНИ МАТЕРИЈАЛИ ЗА БОЈЕ, ЗАПАЉИВИ, НАГРИЗАЈУЋИ (укључујући разређиваче боје и раствараче)
Нагрисајућа FC	2733 АМИНИ, ЗАПАЉИВИ, НАГРИЗАЈУЋИ, Н.Д.Н. или 2733 ПОЛИАМИНИ, ЗАПАЉИВИ, НАГРИЗАЈУЋИ, Н.Д.Н. 2985 ХЛОРСИЛАНИ, ЗАПАЉИВИ, НАГРИЗАЈУЋИ, Н.Д.Н. 3274 АЛКОХОЛАТИ, РАСТВОР, у алкохолу, Н.Д.Н. 2924 ЗАПАЉИВА ТЕЧНОСТ, НАГРИЗАЈУЋА, Н.Д.Н.
отровна	
нагрисајућа FТС	3286 ЗАПАЉИВА ТЕЧНОСТ, ОТРОВНА, НАГРИЗАЈУЋА, Н.Д.Н.
експлозивна течна материја умањене осетљивости D	3343 НИТРОГЛИЦЕРИН, смеша, УМАЊЕНА ОСЕТЉИВОСТ ЗАПАЉИВА, ТЕЧНА, Н.Д.Н. са највише 30% масе нитроглицерина 3357 НИТРОГЛИЦЕРИН, смеша, УМАЊЕНА ОСЕТЉИВОСТ, ТЕЧНА, Н.Д.Н. са највише 30% масе нитроглицерина 3379 ЕКСПЛОЗИВ, УМАЊЕНА ОСЕТЉИВОСТ, ТЕЧАН, Н.Д.Н.



2.2.41 Класа 4.1: Запаљиве чврсте материје, самореагујуће материје, материје подложне полимеризацији и експлозивне чврсте материје умањене осетљивости**2.2.41.1 Критеријуми**

2.2.41.1.1 Појам класе 4.1 обухвата запаљиве материје и предмете, експлозивне материје умањене осетљивости, које се сматрају чврстим према дефиницији појма «чврст» у ставу (а) одељка 1.2.1, самореагујуће течне или чврсте материје и материје подложне полимеризацији.

У класу 4.1 сврстане су:

- лако запаљиве чврсте материје и предмети (види 2.2.41.1.3 до 2.2.41.1.8);
- самореагујуће чврсте или течне материје (види 2.2.41.1.9 до 2.2.41.1.17);
- експлозивне чврсте материје умањене осетљивости (види 2.2.41.1.18);
- материје сродне самореагујућим материјама (види 2.2.41.1.19);
- материје подложне полимеризацији (види 2.2.41.1.20 и 2.2.41.1.21).

2.2.41.1.2 Материје и предмети класе 4.1 подељени су како следи:

- F** Запаљиве чврсте материје без додатне опасности:
- F1** Органске материје;
 - F2** Органске материје растопљене;
 - F3** Неорганске материје;
 - F4** Предмети;
- FO** Запаљиве чврсте материје, оксидирајуће;
- FT** Запаљиве чврсте материје, отровне;
- FT1** Органске материје, отровне;
 - FT2** Неорганске материје, отровне;
- FC** Запаљиве чврсте материје, нагризајуће;
- FC1** Органске материје, нагризајуће;
 - FC2** Неорганске материје, нагризајуће;
- D** Експлозивне чврсте материје умањене осетљивости без додатне опасности;
- DT** Експлозивне чврсте материје умањене осетљивости, отровне;
- SR** Самореагујуће материје;
- SR1** Материје, за које није потребна никаква контрола температуре;
 - SR2** Материје, за које је неопходна контрола температуре;
- PM** Материје подложне полимеризацији
- PM1** Материје, за које није потребна контрола температуре;
 - PM2** Материје, за које је неопходна контрола температуре.

Запаљиве чврсте материје*Дефиниције појмова и особине*

2.2.41.1.3 *Запаљиве чврсте материје су лако сагориве чврсте материје и чврсте материје, које се могу запалити трењем.*

Лако запаљиве чврсте материје су материје у виду праха, зрна или пасте, које су опасне, ако се могу лако запалити кратким контактом са извором паљења као што је запаљена шибица и ако се пламен може брзо проширити. Опасност при томе не представља само пожар, него и отровни производи сагоревања. Метални прах је нарочито опасан због потешкоћа при гашењу пожара, јер уобичајена средства за гашење, као што су угљендиоксид или вода могу повећати опасност.

Класификација

2.2.41.1.4 Материје и предмети, који су сврстани у класу 4.1 као запаљиве чврсте материје,

наведени су у табели А поглавља 3.2. Разврставање органских материја и предмета, који нису поименично наведени у табели А поглавља 3.2, у одговарајући назив у 2.2.41.3 у складу одредбама поглавља 2.1 може се вршити на основу искуства или резултата испитивања према Приручнику за испитивања и критеријуме, део III, пододељак 33.2.1. Разврставање неорганских материја које нису поименично наведене мора се вршити на основу резултата испитивања према Приручнику за испитивања и критеријуме, део III, пододељак 33.2.1.; при томе се морају узети у обзир и искуства, ако она воде до строжијег разврставања.

2.2.41.1.5 Ако су материје и предмети који нису поименично наведени сврстани у неки од назива наведених у 2.2.41.3, а на основу поступка испитивања према Приручнику за испитивања и критеријуме, део III, пододељак 33.2.1, важе следећи критеријуми:

- (a) Са изузетком металног праха или праха металних легура, прашкасте, зрнасте или материје у виду пасте је потребно класификовати као лако запаљиве материје класе 4.1, ако се оне лако могу запалити кратким контактом са извором паљења (на пример, запаљена шибица) или ако се пожар након паљења брзо шири, ако је време сагоревања једне мерне дужине од 100 mm краће од 45 секунди или је брзина сагоревања већа од 2,2 mm/s.
- (b) Метални прах или прах металних легура се сврстава у класу 4.1, ако се може запалити пламеном и ако се реакција прошири на цео узорак за десет минута или краће.

Чврсте материје, које могу проузроковати пожар услед трења, класификују се у класу 4.1 аналогно постојећем називу (нпр. шибице), или у складу са одговарајућим посебним одредбама.

2.2.41.1.6 На основу поступка испитивања према Приручнику за испитивања и критеријуме, део III, одељак 33.2.1 и према критеријумима утврђеним у 2.2.41.1.4 и 2.2.41.1.5 се такође може утврдити, да ли је особина поименично наведене материје таква, да не подлеже одредбама ове класе.

2.2.41.1.7 Ако материје класе 4.1 због примеса спадају у друге категорије опасности од оних у коју спадају материје поименично наведене у табели А поглавља 3.2, ове смеше се сврставају у назив, у који оне спадају на основу њихове стварне опасности.

Напомена: За класификацију раствора и смеша (као што су препарати или отпаци) види такође и одељак 2.1.3.

Разврставање у групу паковања

2.2.41.1.8 Запаљиве чврсте материје које су класификоване под различите називе у табели А поглавља 3.2 се сврставају у групу паковања II или III, на основу поступка испитивања Приручника за испитивања и критеријуме, део III, пододељак 33.2.1, у складу са следећим критеријумима:

- (a) лако запаљиве чврсте материје, које приликом испитивања имају време сагоревања краће од 45 секунди за измерено одстојање од 100 mm, сврставају се у:

групу паковања II: ако пламен пролази кроз овлажену зону;

групу паковања III: ако овлажена зона заустави пламен за најмање четири минута.

- (b) метални прах или прах металних легура се сврстава у:

групу паковања II: ако се приликом испитивања реакција прошири целом дужином узорка за пет минута или краће;

групу паковања III: ако се приликом испитивања реакција прошири целом дужином узорка за дуже од пет минута.

За чврсте материје, које могу проузроковати пожар трењем, разврставање у групу паковања врши се аналогно са постојећим називима или у складу са одговарајућим посебним одредбама.

Самореагујуће материје

Дефиниције појмова

2.2.41.1.9 У сврху **ADR** самореагујуће материје су термички нестабилне материје, које су подложне јаком екзотермном разлагању и без учешћа кисеоника (ваздуха). Материје се не сматрају самореагујућим материјама класе 4.1, ако:

- (a) су експлозивне материје према критеријумима класе 1;
- (b) су оксидирајуће материје према поступку класификације за класу 5.1 (види 2.2.51.1), изузев смеша оксидирајућих материја, које садрже најмање 5 % сагоривих органских материја и оних које подлежу класификационом поступку утврђеном у напомени 2;
- (c) су органски пероксиди према критеријумима класе 5.2 (види 2.2.52.1);
- (d) је њихова топлота разлагања мања од 300 J/g; или
- (e) је њихова температура самоубрзавајућег разлагања (*TCP*) (види Напомену 3 у продужетку) за комад од 50 kg виша од 75 °C.

Напомена 1: *Топлота разлагања се може утврдити према свакој међународно признатој методи, нпр. динамичком диференцијалном калориметријом и адијабатском калориметријом.*

Напомена 2: *Смеше оксидирајућих материја, које одговарају критеријумима класе 5.1 и садрже најмање 5 % сагоривих органских материја, које не одговарају критеријумима наведеним у горњим ставовима (a), (c), (d) или (e), подлежу класификационом поступку за самореагујуће материје.*

Смеше које показују особине самореагујућих материја, типа В до F, класификују се као самореагујуће материје класе 4.1.

Смеше, које према принципу Приручника за испитивања и критеријуме, део II, одељак 20.4.3 (g), показују особине самореагујућих материја типа G, сматрају се у сврху класификације као материје класе 5.1 (види 2.2.51.1).

Напомена 3: *Температура самоубрзавајућег разлагања (*TCP*) је најнижа температура, на којој материја може екзотермно да се разложи у транспортној амбалажи. Неопходни захтеви за утврђивање ове температуре (*TCP*) наведени су у Приручнику за испитивања и критеријуме, део II, поглавља 20 и одељка 28.4.*

Напомена 4: *Материје, које показују особине самореагујућих материја, се сврставају као такве и ако ове материје према 2.2.42.1.5 дају позитиван резултат при испитивању, за сврставање у класу 4.2.*

Особине

2.2.41.1.10 Разлагање самореагујућих материја може бити изазвано топлотом, контактом са каталитичком нечистоћом (нпр. киселинама, једињењима тешких метала, базама), трењем или ударом. Брзина разлагања расте са температуром и варира у зависности од материје. Разлагање, нарочито ако не дође до паљења, може да има за последицу развијање отровних гасова или пара. Код одређених самореагујућих материја мора се контролисати температура. Одређене самореагујуће материје могу се експлозивно распасти посебно ако су затворене. Ова особина може се мењати додавањем средстава за разређивање или коришћењем одговарајуће амбалаже. Одређене самореагујуће материје интензивно горе. Самореагујуће материје су на пример одређена једињења доле наведених типова:

алифатична азотна једињења (-C-N=N-C-);

органски азиди (-C-N₃);

диазонијум соли (-CN₂⁺Z);

N-нитрозо једињења (-N-N=O); и

ароматични сулфохидариди (-SO₂-NH-NH₂);

Ово набрајање је непотпуно, материје са другим реактивним групама и одређене смеше материја могу имати сличне особине.

Класификација

- 2.2.41.1.11 Самореагујуће материје се деле на седам типова у зависности од њиховог степена опасности. Типови самореагујућих материја се крећу од типа А, који није дозвољен за транспорт у амбалажи у којој је испитан, до типа G, који не потпада под одредбе за самореагујуће материје класе 4.1. Класификација самореагујућих материја типова В до F је у непосредној вези са највећом дозвољеном количином у једној амбалажи. Принципи који се примењују приликом класификације, као и примењиви класификациони поступци, методе испитивања и критеријума и узорак одговарајућег извештаја о испитивању наведени су у Приручнику за испитивања и критеријуме, део II.
- 2.2.41.1.12 Самореагујуће материје, које су већ класификоване и дозвољене за транспорт у амбалажи, наведене су у 2.2.41.4, оне које су већ дозвољене за транспорт у IBC, наведене су у 4.1.4.2, упутство за паковање IBC520, а оне које су већ дозвољене за транспорт у цистернама према поглављу 4.2 наведене су у 4.2.5.2 у упутству за преносиве цистерне T23. Свака наведена дозвољена материја сврстана је у назив по врстама из табеле А, поглавља 3.2 (UN бројеви од 3221 до 3240), такође су наведене и одговарајуће додатне опасности и напомене са релевантним транспортним информацијама.
- Ови заједнички називи наводе:
- самореагујуће материје типова В до F, види 2.2.41.1.11;
 - агрегатно стање (течно/чврсто).
 - контрола температуре (по потреби), види 2.2.41.1.17.
- Класификација самореагујућих материја наведених у 2.2.41.4 врши се на основу технички чисте материје (изузев ако није посебно наведена мања концентрација од 100%).
- 2.2.41.1.13 Класификацију самореагујућих материја, које нису наведене у 2.2.41.4, 4.1.4.2, упутству за паковање IBC520 или у 4.2.5.2, упутству за преносиве цистерне T23, као и њихово разврставање у неки заједнички назив, треба да предузме надлежни орган земље порекла, на основу извештаја о испитивању. Одобрење мора да садржи класификацију и одговарајуће услове транспорта. Ако земља порекла није уговорна страна ADR, класификација и услови транспорта морају бити признати од стране надлежних органа прве државе уговорне стране ADR на коју пошиљка наилази.
- 2.2.41.1.14 Активатори, као што су једињења цинка, могу бити додати одређеним самореагујућим материјама да би изменили њихову реактивну способност. У зависности од типа и концентрације активатора, то може да има за последицу смањење термичке стабилности и промену експлозивних особина. Ако се промени једна од ових особина, нови препарат мора да се оцени према класификационом поступку.

- 2.2.41.1.15 Узорци самореагујућих материја или препарати самореагујућих материја, који нису наведени у пододељку 2.2.41.4, за које не постоје комплетни подаци о испитивању и који се транспортују ради даљих испитивања или процене, требају бити разврстани у назив који одговара самореагујућим материјама типа С, под условом да
- из расположивих података произилази, да узорак није опаснији од самореагујуће материје типа В;
 - је узорак упакован према методи паковања ОР2 и да маса по транспортној јединици не износи више од 10 kg.
 - из расположивих података произилази, да је контролисана температура, уколико је неопходна, довољно ниска да спречи свако опасно разлагање (декомпозиција), и довољно висока да спречи свако опасно раздвајање фаза.

Умањивање осетљивости

- 2.2.41.1.16 Да би се постигла безбедност током транспорта, самореагујуће материје, у многим случајевима умањује се осетљивост коришћењем средстава за разређивање. Ако је утврђен процентуални садржај неке материје, тада се то односи на проценат по маси, заокружено на наредни цео број. Ако се користи неко средство за разређивање, самореагујуће материје морају бити испитане заједно са средством за разређивање, које је присутно у концентрацији и у облику који је коришћен у транспорту. Средства за разређивање, услед којих се самореагујућа материја може концентрисати на опасан ниво приликом ослобађања из амбалаже, се не смеју користити. Свако средство за разређивање мора бити компатибилно са самореагујућом материјом. У том смислу, компатибилна средства за разређивање су она чврста или течна средства, која немају никакво штетно дејство на термичку стабилност и на тип опасности самореагујуће материје.

Течни разређивачи у препаратима за које се захтева контролисана температура (види 2.2.41.1.14), морају имати тачку кључања од најмање 60 °C и температуру паљења од најмање 5 °C. Тачка паљења течне материје мора бити за најмање 50 °C већа од контролне температуре самореагујуће материје.

Захтеви за контролу температуре

- 2.2.41.1.17 Одређене самореагујуће материје се смеју транспортовати само на контролисаној температури. Контролна температура је највећа температура, на којој се самореагујућа материја може безбедно транспортовати. Претпоставља се да, температура у непосредној околини комада током транспорта прекорачује 55 °C само у току релативно кратког временског периода у оквиру свака 24 часа. При изостанку контроле температуре може бити неопходно предузети мере за случај ванредних околности. Температура за случај ванредних околности је температура, на којој се ове мере морају предузети.

Контролна, и температура за случај ванредних околности се израчунава из ТСР (види табелу 1). ТСР се одређује, да би се могло одлучити, да ли се материја мора транспортовати на контролисаној температури. Одредба за одређивање ТСР садржана је у Приручнику за испитивања и критеријуме, део II, поглавље 20 и одељак 28.4.

Табела 1: Одређивање контролне температуре и температуре за случај ванредних околности

Врста посуде	ТСР ^а	Контролна температура	Температура за случај нужде
Појединачна амбалажа и ИВС	≤ 20 °C	20 °C испод ТСР	10 °C испод ТСР
	> 20 °C до ≤ 35 °C	15 °C испод ТСР	10 °C испод ТСР
	> 35 °C	10 °C испод ТСР	5 °C испод ТСР
Цистерне	≤ 50 °C	10 °C испод ТСР	5 °C испод ТСР

^а ТСР материја која је упакована за транспорт

Самореагујуће материје са ТСП од највише 55 °С морају се транспортовати на контролисаној температури. Уколико су примењиве, контролна и температура у случају ванредних околности наведене су у 2.2.41.4. Стварна температура током транспорта може бити нижа од контролне температуре, али је неопходно одабрати температуру која спречава раздвајање фаза.

Самореагујуће материје са ТСП од највише 55 °С морају се транспортовати на контролисаној температури. Уколико су примењиве, контролна и температура у случају ванредних околности наведене су у 2.2.41.4. Стварна температура током транспорта може бити нижа од контролне температуре, али је неопходно одабрати температуру која спречава раздвајање фаза.

Експлозивне чврсте материје умањене осетљивости

- 2.2.41.1.18 Експлозивне чврсте материје умањене осетљивости су материје, које су овлажене водом или алкохолима или разређене другим материјама, ради потискивања њихових експлозивних особина. Такви називи су у табели А поглавља 3.2 под UN бројевима: 1310, 1320, 1321, 1322, 1336, 1337, 1344, 1347, 1348, 1349, 1354, 1355, 1356, 1357, 1517, 1571, 2555, 2556, 2557, 2852, 2907, 3317, 3319, 3344, 3364, 3365, 3366, 3367, 3368, 3369, 3370, 3376, 3380 и 3474.

Материје сродне са самореагујућим материјама

- 2.2.41.1.19 Материје, које:
- (а) су привремено сврстане у класу 1 према серијама испитивања 1 и 2, али су серијом испитивања 6 ипак изузете из класе 1,
 - (б) нису самореагујуће материје класе 4.1,
 - (с) нису материје класе 5.1 или 5.2,
- су такође сврстане у класу 4.1, као и UN бројеви 2956, 3241, 3242 и 3251.

Материје подложне полимеризацији

Дефиниције појмова и особине

- 2.2.41.1.20 Материје подложне полимеризацији су материје за које, без стабилизације, постоји вероватноћа проласка кроз јаку егзотермну реакцију која доводи до формирања већих молекула или до формирања полимера, при нормалним условима транспорта. Такве материје се сматрају материјама подложним полимеризацији класе 4.1 када:

- (а) њихова температура самоубрзавајуће полимеризације (ТСП) износи 75 °С или мање, под условима (са или без хемијске стабилизације у облику у којем је предата на превоз) и у амбалажи, ИВС или цистерни у којој се превози материја или смеша;
- (б) испољавају топлоту реакције која је већа од 300 J/g; и
- (с) не испуњавају друге критеријуме за укључивање у класе 1 до 8.

Смеша која испуњава критеријум за материју подложну полимеризацији мора бити класификована као материја подложна полимеризацији класе 4.1.

Захтеви за контролу температуре

- 2.2.41.1.21 Материје подложне полимеризацији су предмет контроле температуре у току транспорта уколико њихова температура самоубрзавајуће полимеризације (ТСП) износи:
- (а) када је предата на превоз у амбалажи или ИВС, 50 °С у амбалажи или ИВС у којој материја треба да се превезе; или

(b) када је предата на превоз у цистерни, не прелази 45 °C у цистерни у којој материја треба да се превезе.

2.2.41.2 Материје које нису дозвољене за транспорт

2.2.41.2.1 Хемијски нестабилне материје класе 4.1 дозвољене су за транспорт само ако су предузете одговарајуће мере за спречавање сваке опасне реакције разлагања или полимеризације током транспорта. У том циљу, мора се посебно водити рачуна о томе, да посуде и резервоари не садрже материје, које би ове реакције подстакле.

2.2.41.2.2 Запаљиве чврсте материје, оксидирајуће, које су сврстане под UN 3097, нису дозвољене за транспорт, осим ако одговарају захтевима класе 1 (види и 2.1.3.7).

2.2.41.2.3 Следеће материје нису дозвољене за транспорт:

- самореагујуће материје типа А (види Приручник за испитивања и критеријуме, део II, став 20.4.2 (a));
- сулфиди фосфора, који нису ослобођени белог или жутог фосфора;
- експлозивне чврсте материје умањене осетљивости, које нису наведене у табели А поглавља 3.2;
- неорганске запаљиве материје у растопљеном стању изузев UN 2448 СУМПОР, РАСТОПЉЕН;





2.2.41.3 Списак заједничких назива

Додатна опасност	Класификациони код	UN-број	Назив материје или предмета
без додатне опасности	органиска F1	3175	ЧВРСТЕ МАТЕРИЈЕ КОЈЕ САДРЖЕ ЗАПАЉИВУ ТЕЧНОСТ, Н.Д.Н.
		1353	ВЛАКНА, ИМПРЕГНИРАНА СЛАБО НИТРОВАНОМ НИТРОЦЕЛУЛОЗОМ, Н.Д.Н., или
		1353	ТКАНИНЕ ИМПРЕГНИРАНЕ СЛАБО НИТРОВАНОМ НИТРОЦЕЛУЛОЗОМ, Н.Д.Н.
		1325	ЗАПАЉИВА ОРГАНИСКА ЧВРСТА МАТЕРИЈА, Н.Д.Н.
запаљива чврста материја F	органиска F2 растопљена	3176	ЗАПАЉИВА ОРГАНИСКА ЧВРСТА МАТЕРИЈА, РАСТОПЉЕНА, Н.Д.Н.
		3089	МЕТАЛНИ ПРАХ, ЗАПАЉИВ, Н.Д.Н. ^{(а), (б)}
		3181	ЗАПАЉИВЕ МЕТАЛНЕ СОЛИ ОРГАНИСКИХ ЈЕДИЊЕЊА, Н.Д.Н.
		3182	ЗАПАЉИВИ МЕТАЛНИ ХИДРИДИ, Н.Д.Н. ^(и)
оксидирајућа	неорганиска F3	3178	ЗАПАЉИВА НЕОРГАНИСКА ЧВРСТА МАТЕРИЈА, Н.Д.Н.
		3527	КОМПЛЕТ ПОЛИЕСТЕРСКИХ СМОЛА, основна материја чврста
		3097	ЗАПАЉИВА ЧВРСТА МАТЕРИЈА, ОКСИДАЦИОНО СРЕДСТВО, Н.Д.Н. (није дозвољена за транспорт, види 2.2.41.2.2)
		2926	ЗАПАЉИВА ОРГАНИСКА ЧВРСТА МАТЕРИЈА, ОТРОВНА, Н.Д.Н.
отровна FT	неорганиска FT2	3179	ЗАПАЉИВА НЕОРГАНИСКА ЧВРСТА МАТЕРИЈА, ОТРОВНА, Н.Д.Н.
нагризајућа FC	FC1	2925	ЗАПАЉИВА ОРГАНИСКА ЧВРСТА МАТЕРИЈА, НАГРИЗАЈУЋА, Н.Д.Н.
		FC2	3180
Експлозивна чврста материја умањене осетљивости	без додатне опасности D	3319	НИТРОГЛИЦЕРИНСКА смеша, УМАЊЕНА ОСЕТЉИВОСТ, ЧВРСТА, Н.Д.Н. са више од 2% а мање од 10% масе нитроглицерина
		3344	ПЕНТАЕРИТРИТ ТЕТРАНИТРАТ (ПЕНТАЕРИТРИТОЛ ТЕТРАНИТРАТ) (PENT), Н.Д.Н., са најмање 10% а највише 20% (масених) PENT
		3380	ЕКСПЛОЗИВ, УМАЊЕНА ОСЕТЉИВОСТ, ЧВРСТ, Н.Д.Н.
отровна	DT		За транспорт су дозвољене само материје класе 4.1, које су наведене у табели А, поглавља 3.2



(наставак)

Самореагујућа материја SR	није потребна контрола температуре	SR1	САМОРЕАГУЈУЋА МАТЕРИЈА, ТИП А, ТЕЧНА (није дозвољена за транспорт, види 2.2.41.2.3) САМОРЕАГУЈУЋА МАТЕРИЈА, ТИП А, ЧВРСТА (није дозвољена за транспорт, види 2.2.41.2.3) 3221 САМОРЕАГУЈУЋА МАТЕРИЈА, ТИП В, ТЕЧНА 3222 САМОРЕАГУЈУЋА МАТЕРИЈА, ТИП В, ЧВРСТА 3223 САМОРЕАГУЈУЋА МАТЕРИЈА, ТИП С, ТЕЧНА 3224 САМОРЕАГУЈУЋА МАТЕРИЈА, ТИП С, ЧВРСТА 3225 САМОРЕАГУЈУЋА МАТЕРИЈА, ТИП D, ТЕЧНА 3226 САМОРЕАГУЈУЋА МАТЕРИЈА, ТИП D, ЧВРСТА 3227 САМОРЕАГУЈУЋА МАТЕРИЈА, ТИП Е, ТЕЧНА 3228 САМОРЕАГУЈУЋА МАТЕРИЈА, ТИП Е, ЧВРСТА 3229 САМОРЕАГУЈУЋА МАТЕРИЈА, ТИП F, ТЕЧНА 3230 САМОРЕАГУЈУЋА МАТЕРИЈА, ТИП F, ЧВРСТА САМОРЕАГУЈУЋА МАТЕРИЈА, ТИП G, ТЕЧНА (не подлежу одредбама за класу 4.1, види 2.2.41.1.11) САМОРЕАГУЈУЋА МАТЕРИЈА, ТИП G, ЧВРСТА (не подлежу одредбама за класу 4.1, види 2.2.41.1.11)
	неопходна контрола температуре	SR2	3231 САМОРЕАГУЈУЋА МАТЕРИЈА, ТИП В, ТЕЧНА, ЧУВАНА НА КОНТРОЛИСАНОЈ ТЕМПЕРАТУРИ 3232 САМОРЕАГУЈУЋА МАТЕРИЈА, ТИП В, ЧВРСТА, ЧУВАНА НА КОНТРОЛИСАНОЈ ТЕМПЕРАТУРИ 3233 САМОРЕАГУЈУЋА МАТЕРИЈА, ТИП С, ТЕЧНА, ЧУВАНА НА КОНТРОЛИСАНОЈ ТЕМПЕРАТУРИ 3234 САМОРЕАГУЈУЋА МАТЕРИЈА, ТИП С, ЧВРСТА, ЧУВАНА НА КОНТРОЛИСАНОЈ ТЕМПЕРАТУРИ 3235 САМОРЕАГУЈУЋА МАТЕРИЈА, ТИП D, ТЕЧНА, ЧУВАНА НА КОНТРОЛИСАНОЈ ТЕМПЕРАТУРИ 3236 САМОРЕАГУЈУЋА МАТЕРИЈА, ТИП D, ЧВРСТА, ЧУВАНА НА КОНТРОЛИСАНОЈ ТЕМПЕРАТУРИ 3237 САМОРЕАГУЈУЋА МАТЕРИЈА, ТИП Е, ТЕЧНА, ЧУВАНА НА КОНТРОЛИСАНОЈ ТЕМПЕРАТУРИ 3238 САМОРЕАГУЈУЋА МАТЕРИЈА, ТИП Е, ЧВРСТА, ЧУВАНА НА КОНТРОЛИСАНОЈ ТЕМПЕРАТУРИ 3239 САМОРЕАГУЈУЋА МАТЕРИЈА, ТИП F, ТЕЧНА, ЧУВАНА НА КОНТРОЛИСАНОЈ ТЕМПЕРАТУРИ 3240 САМОРЕАГУЈУЋА МАТЕРИЈА, ТИП F, ЧВРСТА, ЧУВАНА НА КОНТРОЛИСАНОЈ ТЕМПЕРАТУРИ
Материје подложне полимериза- цији PM	није потребна контрола температуре	PM1	3531 МАТЕРИЈА ПОДЛОЖНА ПОЛИМЕРИЗАЦИЈИ, ЧВРСТА, СТАБИЛИЗОВАНА, Н.Д.Н. 3532 МАТЕРИЈА ПОДЛОЖНА ПОЛИМЕРИЗАЦИЈИ, ТЕЧНА, СТАБИЛИЗОВАНА, Н.Д.Н.
	неопходна контрола температуре	PM2	3533 МАТЕРИЈА ПОДЛОЖНА ПОЛИМЕРИЗАЦИЈИ, ЧВРСТА, ЧУВАНА НА КОНТРОЛИСАНОЈ ТЕМПЕРАТУРИ, Н.Д.Н. 3534 МАТЕРИЈА ПОДЛОЖНА ПОЛИМЕРИЗАЦИЈИ, ТЕЧНА, ЧУВАНА НА КОНТРОЛИСАНОЈ ТЕМПЕРАТУРИ, Н.Д.Н.



- (a) Метали и легуре метала у праху или другом запаљивом облику, који су samozапљиви, су материје класе 4.2.
- (b) Метали и металне легуре у праху или другом запаљивом облику, који у контакту са водом развијају запаљиве гасове, су материје класе 4.3.
- (c) Хидриди метала, који у контакту са водом развијају запаљиве гасове, су материје класе 4.3. Алуминијумборхидрид или алуминијумборхидрид у уређајима је материја класе 4.2, UN 2870.

2.2.41.4 Списак већ сврстаних самореагујућих материја у амбалажи

У колони «Методe паковања» наведени кодови «OP1» до «OP8» упућују на методe паковања у 4.1.4.1, упутство за паковања P520 (види и 4.1.7.1). Самореагујуће материје које се транспортују морају одговарати наведеним класификацијама и наведеним контролисаним и температурама за случај ванредних околности (изведене од TSP).

За материје, дозвољене за транспорт у ИВС, види 4.1.4.2 упутство за паковање ИВС520, а за материје, које су дозвољене за транспорт у цистернама према поглављу 4.2, види 4.2.5.2 упутство за преносиве цистерне T23.

Напомена: Класификација садржана у овој табели се односи на технички чисте материје (изузев ако је наведена концентрација мања од 100 %). За друге концентрације материја се може класификовати на други начин, узимајући у обзир поступке Приручника за испитивања и критеријуме, део II.

Самореагујуће материје	Концентрација (%)	Метода паковања	Контролисана температура (°C)	Температура за случај ванредних околности (°C)	UN бројеви за позиције по врстама	Примедбе
АЦЕТОН-ПИРОГАЛОЛ КОПОЛИМЕР 2-ДИАЗО-1-НАФТОЛ-5-СУЛФОНАТ	100	OP8			3228	
АЗОДИКАРБОНАМИД ПРЕПАРАТ ТИП В, ПРИ КОНТРОЛИСАНОЈ ТЕМПЕРАТУРИ	<100	OP5			3232	(1) (2)
АЗОДИКАРБОНАМИД ПРЕПАРАТ ТИП С	<100	OP6			3224	(3)
АЗОДИКАРБОНАМИД ПРЕПАРАТ ТИП С, ПРИ КОНТРОЛИСАНОЈ ТЕМПЕРАТУРИ	<100	OP6			3234	(4)
АЗОДИКАРБОНАМИД ПРЕПАРАТ ТИП D	<100	OP7			3226	(5)
АЗОДИКАРБОНАМИД ПРЕПАРАТ ТИП D, ПРИ КОНТРОЛИСАНОЈ ТЕМПЕРАТУРИ	<100	OP7			3236	(6)
2,2'-АЗОДИ(2,4-ДИМЕТИЛ-4-МЕТОКСИВАЛЕРОНИТРИЛ)	100	OP7	-5	+15	3236	
2,2'-АЗОДИ(2,4-ДИМЕТИЛВАЛЕРОНИТРИЛ)	100	OP7	+10	+10	3236	
2,2'- АЗОДИ(ЕТИЛ-2-МЕТИЛ-ПРОПИОНАТ)	100	OP7	+20	+25	3235	
1,1- АЗОДИ (ХЕКСАХИДРОБЕНЗО-НИТРИЛ)	100	OP7			3226	
2,2'- АЗОДИ (ИЗОБУТИРОНИТРИЛ)	100	OP6	+40	+45	3234	
2,2'- АЗОДИ (ИЗОБУТИРОНИТРИЛ) паста на бази воде	≤50	OP6			3224	
2,2'- АЗОДИ (2-МЕТИЛБУТИРОНИТРИЛИ)	100	OP7	+35	+40	3236	
БЕНЗЕН-1,3-ДИСУЛФОНИЛ ХИДРАЗИД, као паста	52	OP7			3226	
БЕНЗЕНСУЛФОНИЛ ХИДРАЗИД	100	OP7			3226	
4-(БЕНЗИЛ(ЕТИЛ)АМИНО)-3-ЕТОКСИ-БЕНЗЕНДИАЗОНИЈУМ ЦИНКХЛОРИД	100	OP7			3226	



Самореагујуће материје	Концентрација (%)	Метода паковања	Контролисана температура (°C)	Температура за случај ванредних околности (°C)	UN бројеви за позиције по врстама	Примедбе
4-(БЕНЗИЛ (МЕТИЛ)АМИНО)-3- ЕТОКСИ-БЕНЗЕНДИАЗОНИЈУМ ЦИНКХЛОРИД	100	OP7	+40	+45	3236	
3-ХЛОРО-4-ДИЕТИЛАМИНОБЕНЗЕН-ДИАЗОНИЈУМ ЦИНКХЛОРИД	100	OP7			3226	
2-ДИАЗО-1-НАФТОЛ-4-СУЛФОНИЛХЛОРИД	100	OP5			3222	(2)
2-ДИАЗО-1-НАФТОЛ-5-СУЛФОНИЛХЛОРИД	100	OP5			3222	(2)
2-ДИАЗО-1 -НАФТОЛСУЛФОНСКА КИСЕЛИНА смеша ЕСТЕРА, ТИП D	<100	OP7			3226	(9)
2,5-ДИБУТОКСИ-4-(4-МОРФОЛИНИЛ)-БЕНЗЕНДИАЗОНИЈУМ ТЕТРАХЛОРОЦИНКАТ(2:1)	100	OP8			3228	
2,5-ДИЕТОКСИ-4-МОРФОЛИНО-БЕНЗЕНДИАЗОНИЈУМ ЦИНКХЛОРИД	67-100	OP7	+35	+40	3236	
2,5-ДИЕТОКСИ-4-МОРФОЛИНО-БЕНЗЕНДИАЗОНИЈУМ ЦИНКХЛОРИД	66	OP7	+40	+45	3236	
2,5-ДИЕТОКСИ-4-МОРФОЛИНО-БЕНЗЕНДИАЗОНИЈУМ ТЕТРАФЛУОРОБОРАТ	100	OP7	+30	+35	3236	
2,5- ДИЕТОКСИ -4-(4-МОРФОЛИНИЛ)-БЕНЗЕНДИАЗОНИЈУМ СУЛФАТ	100	OP7			3226	
2,5- ДИЕТОКСИ -4-(ФЕНИЛСУЛФОНИЛ)-БЕНЗЕНДИАЗОНИЈУМ ЦИНКХЛОРИД	67	OP7	+40	+45	3236	
ДИЕТИЛЕНГЛИКОЛ-БИС (АЛИЛ-КАРБОНАТ) + ДИ-ИЗОПРОПИЛ-ПЕРОКСИДИКАРБОНАТ	≥88+ ≤12	OP8	-10	0	3237	
2,5-ДИМЕТОКСИ-4-(4-МЕТИЛ-ФЕНИЛСУЛФОНИЛ)БЕНЗЕНДИАЗОНИЈУМ ЦИНКХЛОРИД	79	OP7	+40	+45	3236	
4-(ДИМЕТИЛАМИНО)-БЕНЗЕНДИАЗОНИЈУМ ТРИХЛОРОЦИНКАТ (-1)	100	OP8			3228	
4-ДИМЕТИЛАМИНО-6-(2-ДИМЕТИЛАМИНОЕТОКСИ) ТОЛУЕН-2-ДИАЗОНИЈУМ ЦИНКХЛОРИД	100	OP7	+40	+45	3236	
N,N'-ДИНИТРОЗО-N,N'-ДИМЕТИЛТЕРЕФТАЛАМИД, као паста	72	OP6			3224	
N,N'-ДИНИТРОЗОПЕНТАМЕТИЛЕН-ТЕТРААМИН	82	OP6			3224	(7)
ДИФЕНИЛОКСИД-4,4'-ДИСУЛФОНИЛ-ХИДРАЗИД	100	OP7			3226	
4-ДИПРОПИЛАМИНОБЕНЗЕН ДИАЗОНИЈУМ ЦИНКХЛОРИД	100	OP7			3226	
2-(N,N'-ЕТОКСИКАРБОНИЛ-ФЕНИЛАМИНО)-3-МЕТОКСИ-4-(N-МЕТИЛ-N-ЦИКЛОХЕКСИЛАМИНО) БЕНЗЕНДИАЗОНИЈУМ ЦИНКХЛОРИД	63-92	OP7	+40	+45	3236	
2-(N,N'-ЕТОКСИКАРБОНИЛ-ФЕНИЛАМИНО)-3-МЕТОКСИ-4-(N-МЕТИЛ-N-ЦИКЛОХЕКСИЛАМИНО) БЕНЗЕНДИАЗОНИЈУМ ЦИНКХЛОРИД	62	OP7	+35	+40	3236	



Самореагујуће материје	Концентрација (%)	Метода паковања	Контролисана температура (°C)	Температура за случај ванредних околности (°C)	UN бројеви за позиције по врстама	Примедбе
N-ФОРМИЛ-2-(НИТРОМЕТИЛЕН)-1,3-ПЕРХИДРОТИАЗИН	100	OP7	+45	+50	3236	
2-(2-ХИДРОКСИЕТОКСИ)-1-(ПИРОЛИДИН-1-ИЛ)БЕНЗЕН-4-ДИАЗОНИЈУМ ЦИНКХЛОРИД	100	OP7	+45	+50	3236	
3-(2-ХИДРОКСИЕТОКСИ)-4-(ПИРОЛИДИН-1-ИЛ)БЕНЗЕН-4-ДИАЗОНИЈУМ ЦИНКХЛОРИД	100	OP7	+40	+45	3236	
2-(N,N-МЕТИЛАМИНОЕТИЛ-КАРБОНИЛ)-4-(3,4-ДИМЕТИЛ-ФЕНИЛСУЛФОНИЛ)БЕНЗЕНДИАЗОНИЈУМ ХИДРОГЕНСУЛФАТ	96	OP7	+45	+50	3236	
4-МЕТИЛ-БЕНЗЕНСУЛФОНИЛ-ХИДРАЗИД	100	OP7			3226	
3-МЕТИЛ-4-(ПИРОЛИДИН-1ИЛ)БЕНЗЕНДИАЗОНИЈУМ ТЕТРАФЛУОРОБОРАТ	95	OP6	+45	+50	3234	
НАТРИЈУМ-2-ДИАЗО-1-НАФТОЛ-4-СУЛФОНАТ	100	OP7			3226	
НАТРИЈУМ-2-ДИАЗО-1-НАФТОЛ-5-СУЛФОНАТ	100	OP7			3226	
4-НИТРОЗОФЕНОЛ	100	OP7	+35	+40	3236	
САМОРЕАГУЈУЋИ ТЕЧНИ УЗОРАК		OP2			3223	(8)
САМОРЕАГУЈУЋИ ТЕЧНИ УЗОРАК ПРИ КОНТРОЛИСАНОЈ ТЕМПЕРАТУРИ		OP2			3233	(8)
САМОРЕАГУЈУЋИ ЧВРСТИ УЗОРАК		OP2			3224	(8)
САМОРЕАГУЈУЋИ И ЧВРСТИ УЗОРАК ПРИ КОНТРОЛИСАНОЈ ТЕМПЕРАТУРИ		OP2			3234	(8)
ТЕТРААММИНПАЛАДИЈУМ (II)НИТРАТ	100	OP6	+30	+35	3234	

- (1) Азодикарбонамид препарати, који испуњавају критеријуме Приручника за испитивања и критеријуме, став 20.4.2 (b). Контролне и температуре за случај ванредних околности се одређују на основу поступка у ставу 2.2.41.1.17.
- (2) Потребна листица опасности за додатну опасност «ЕКСПЛОЗИВ» према узорку 1 (види 5.2.2.2.2).
- (3) Азодикарбонамид препарати, који испуњавају критеријуме Приручника за испитивања и критеријуме, став 20.4.2 (c).
- (4) Азодикарбонамид препарати, који испуњавају критеријуме Приручника за испитивања и критеријуме, одељак 20.4.2 (c). Контролне и температуре за случај ванредних околности се одређују на основу поступка у ставу 2.2.41.1.17.
- (5) Азодикарбонамид препарати, који испуњавају критеријуме Приручника за испитивања и критеријуме, став 20.4.2 (d).
- (6) Азодикарбонамид препарати, који испуњавају критеријуме Приручника за испитивања и критеријуме, став 20.4.2 (d). Контролне и температуре за случај ванредних околности се одређују на основу поступка у ставу 2.2.41.1.17.
- (7) Са компатибилним средством за разређивање са тачком кључања од најмање 150 °C.
- (8) Види 2.2.41.1.15
- (9) Овај назив се односи на смеше естара 2-диазо-1-нафтол-4- сулфонске киселине и 2-диазо-1-нафтол-5-сулфонске киселине, које испуњавају критеријуме Приручника за испитивања и критеријуме, став 20.4.2 (d).

2.2.42 Класа 4.2: Самозапаљиве материје**2.2.42.1 Критеријуми**

2.2.42.1.1 Појам класе 4.2. обухвата:

- *пирофорне материје*; су материје, укључујући смеше и растворе (течне или чврсте), које се чак и у малим количинама пале у додиру са ваздухом у року од пет минута. Ове материје класе 4.2 су највише склоне самозапаљењу; и
- *самозагревајуће материје и предмети*; су материје и предмети, укључујући смеше и растворе који су подложни самозагревању у додиру са ваздухом, без додатне енергије. Ове материје се могу запалити само у већим количинама (више килограма) и након дужег временског периода (сати или дани).

2.2.42.1.2 Материје и предмети класе 4.2 се деле како следи:

S Самозапаљиве материје без додатне опасности:

S1 Органске материје, течне;

S2 Органске материје, чврсте;

S3 Неорганске материје, течне;

S4 Неорганске материје, чврсте;

S5 Органометалне материје;

SW Самозапаљиве материје, које у додиру са водом развијају запаљиве гасове;

SO Самозапаљиве оксидирајуће материје;

ST Самозапаљиве отровне материје;

ST1 Органске отровне течне материје;

ST2 Органске отровне чврсте материје;

ST3 Неорганске отровне течне материје;

ST4 Неорганске отровне чврсте материје;

SC Самозапаљиве нагризајуће материје;

SC1 Органске нагризајуће течне материје;

SC2 Органске нагризајуће чврсте материје;

SC3 Неорганске нагризајуће течне материје;

SC4 Неорганске нагризајуће чврсте материје;

Особине

2.2.42.1.3 Самозагревање материје је процес код којег постепена реакција ове материје са кисеоником (ваздухом) развија топлоту. Ако је количина настале топлоте већа од количине одвођене топлоте, то води до пораста температуре материје, који након индукционог периода може да води до самозапаљења и сагоревања.

Класификација

2.2.42.1.4 Материје и предмети класификовани у класу 4.2, наведени су у табели А поглавља 3.2. Разврставање материја и предмета који нису поименично наведени у табели А поглавља 3.2 у одговарајући назив н.д.н. у 2.2.42.3 у складу са одредбама поглавља 2.1, може се вршити на основу искуства или на основу резултата испитивања према Приручнику за испитивања и критеријуме, део III, одељак 33.3. Разврставање у општи назив н.д.н. класе 4.2 треба да се врши на основу резултата испитног поступка према Приручнику за испитивања и критеријуме, део III, одељак 33.3; при томе се морају имати у виду искуства, ако она воде до строжијег разврставања.

2.2.42.1.5 Ако се материје и предмети који нису поименично наведени сврставају у неки од назива наведених у 2.2.42.3 на основу испитног поступка према Приручнику за испитивања и критеријуме, део III, одељак 33.3, примењују се следећи критеријуми:

- (а) самозапаљиве (пирофорне) чврсте материје сврставају се у класу 4.2, ако се упале при паду са висине од 1 m или у року од пет минута након пада;

- (b) самозапалјиве (пирофорне) течне материје сврставају се у класу 4.2;
- (i) ако се, нанете на инертан носећи материјал, упале у року од пет минута или
- (ii) у случају негативног резултата испитивања према (i), ако се, нанете на храпав сув филтер папир (**Whatman**-филтер бр. 3), упале или угљенишу у року пет минута;
- (c) Материје, код којих у узорку у облику коцке, запремине 10 cm^3 , на температури испитивања од $140 \text{ }^\circ\text{C}$, наступи самозапалење или пораст температуре на преко $200 \text{ }^\circ\text{C}$ у року од 24 часа, сврставају се у класу 4.2. Овај критеријум се заснива на температури самозапалења дрвеног угља, која износи $50 \text{ }^\circ\text{C}$ за узорак у облику коцке, запремине 27 m^3 . Материје са температуром самозапалења од преко $50 \text{ }^\circ\text{C}$ за запремину од 27 m^3 не сврставају се у класу 4.2.

Напомена 1: Материје, које се транспортују у амбалажама запремине од највише 3 m^3 су изузете из класе 4.2, ако приликом испитивања узорка у облику коцке, запремине 10 cm^3 на $120 \text{ }^\circ\text{C}$ у року од 24 сата не наступи самозапалење или пораст температуре на преко $180 \text{ }^\circ\text{C}$.

Напомена 2: Материје, које се транспортују у амбалажама запремине од највише 450 литара су изузете из класе 4.2, ако приликом испитивања узорка у облику коцке, запремине 10 cm^3 на $100 \text{ }^\circ\text{C}$ у року од 24 сата не наступи самозапалење или пораст температуре на преко $160 \text{ }^\circ\text{C}$.

Напомена 3: Пошто органометалне материје у зависности од својих особина, могу бити класификоване у класу 4.2. или 4.3 са додатном опасношћу, у одељку 2.3.5 је наведен посебан алгоритам за класификацију ових материја.

- 2.2.42.1.6 Ако материје класе 4.2 због примеса спадају у различите категорије опасности од оних у које спадају материје поименично наведене у табели А поглавља 3.2, ове смеше се сврставају у назив, у који оне спадају на основу њихове стварне опасности.

Напомена: За класификацију раствора и смеша (као што су препарати и отпаци) види и одељак 2.1.3.

- 2.2.42.1.7 На основу поступка испитивања према Приручнику за испитивања и критеријуме, део III, одељак 33.3 и критеријума у 2.2.42.1.5 може се такође утврдити, да ли је нека поименично наведена материја таква, да не подлеже одредбама ове класе.

Разврставање у групу паковања

- 2.2.42.1.8 Материје и предмети класификовани под различит назив табеле А поглавља 3.2 сврставају се у групу паковања I, II или III на основу поступка испитивања према Приручнику за испитивања и критеријуме, део III, одељак 33.3, а у складу са следећим критеријумима:

- (a) Самозапалјиве (пирофорне) материје сврставају се у групу паковања I;
- (b) Самозагревајуће материје и предмети, код којих у узорку у облику коцке, запремине $2,5 \text{ cm}^3$, на температури испитивања од $140 \text{ }^\circ\text{C}$ наступи самозапалење или раст температуре на преко $200 \text{ }^\circ\text{C}$, у року од 24 сата, сврставају се у групу паковања II;
Материје са температуром самозапалења од преко $50 \text{ }^\circ\text{C}$ за запремину од 450 литара не сврставају се у групу паковања II.
- (c) Мање самозагревајуће материје, код којих у узорку у облику коцке, запремине $2,5 \text{ cm}^3$, не наступи појава наведена под (b) и под тамо наведеним условима, али у којем у узорку у облику коцке, запремине 10 cm^3 на температури испитивања од $140 \text{ }^\circ\text{C}$ наступи самозапалење или пораст температуре на преко $200 \text{ }^\circ\text{C}$ у року од 24 сата, сврставају се у групу паковања III.

2.2.42.2 Материје које нису дозвољене за транспорт

Следеће материје нису дозвољене за транспорт:

- UN 3255 *tert*-БУТИЛ ХИПОХЛОРИТ; и
- Самозагревајуће чврсте материје, оксидирајуће, које су сврстане у UN 3127, изузев ако одговарају захтевима класе 1 (види 2.1.3.7).



2.2.42.3 Списак заједничких назива

Додатна опасност	Класификациони кôд	UN-број	Назив материје или предмета			
Самозапаљиве материје						
Без додатне опасности S	течна	S1	2845 САМОЗАПАЉИВА ОРГАНСКА ТЕЧНА МАТЕРИЈА, Н.Д.Н. 3183 САМОЗАГРЕВАЈУЋА ОРГАНСКА ТЕЧНА МАТЕРИЈА, Н.Д.Н.			
		чврста	S2	1373 ВЛАКНА, ЖИВОТИЊСКОГ ИЛИ БИЉНОГ ПОРЕКЛА ИЛИ СИНТЕТИЧКА, науљена Н.Д.Н. 1373 ТКАНИНЕ, ЖИВОТИЊСКОГ ИЛИ БИЉНОГ ПОРЕКЛА ИЛИ СИНТЕТИЧКЕ, науљене Н.Д.Н. 2006 ВЕШТАЧКЕ МАТЕРИЈЕ НА БАЗИ НИТРОЦЕЛУЛОЗЕ, САМОЗАГРЕВАЈУЋЕ, Н.Д.Н. 3313 САМОЗАГРЕВАЈУЋИ ОРГАНСКИ ПИГМЕНТИ 2846 САМОЗАПАЉИВА ОРГАНСКА ЧВРСТА МАТЕРИЈА, Н.Д.Н. 3088 САМОЗАГРЕВАЈУЋА ОРГАНСКА ЧВРСТА МАТЕРИЈА, Н.Д.Н.		
	течна		S3	3194 САМОЗАПАЉИВА НЕОРГАНСКА ТЕЧНА МАТЕРИЈА, Н.Д.Н. 3186 САМОЗАГРЕВАЈУЋА НЕОРГАНСКА ТЕЧНА МАТЕРИЈА, Н.Д.Н.		
			чврста	S4	1383 МЕТАЛИ, САМОЗАПАЉИВИ Н.Д.Н. или 1383 САМОЗАПАЉИВЕ ЛЕГУРЕ, Н.Д.Н. 1378 МЕТАЛНИ КАТАЛИЗАТОР, НАВЛАЖЕН са уочљивим вишком течности 2881 МЕТАЛНИ КАТАЛИЗАТОР, СУВ 3189 САМОЗАГРЕВАЈУЋИ МЕТАЛ У ПРАХУ, Н.Д.Н. ^(a) 3205 АЛКОХОЛАТИ ЗЕМНОАЛКАЛНИХ МЕТАЛА, Н.Д.Н. 3200 САМОЗАПАЉИВА НЕОРГАНСКА ЧВРСТА МАТЕРИЈА, Н.Д.Н. 3190 САМОЗАГРЕВАЈУЋА НЕОРГАНСКА ЧВРСТА МАТЕРИЈА, Н.Д.Н.	
	органска			S5	3391 ОРГАНОМЕТАЛИ, САМОЗАПАЉИВИ, ЧВРСТИ 3392 ОРГАНОМЕТАЛИ, САМОЗАПАЉИВИ, ТЕЧНИ 3400 ОРГАНОМЕТАЛИ, САМОЗАГРЕВАЈУЋИ, ЧВРСТИ	
		неорганска			S5	3393 ОРГАНОМЕТАЛИ, САМОЗАПАЉИВИ, РЕАКТИВНИ СА ВОДОМ, ЧВРСТИ 3394 ОРГАНОМЕТАЛИ, САМОЗАПАЉИВИ, РЕАКТИВНИ СА ВОДОМ, ТЕЧНИ
						органометална
	реактивна са водом	SW		3393 ОРГАНОМЕТАЛИ, САМОЗАПАЉИВИ, РЕАКТИВНИ СА ВОДОМ, ЧВРСТИ 3394 ОРГАНОМЕТАЛИ, САМОЗАПАЉИВИ, РЕАКТИВНИ СА ВОДОМ, ТЕЧНИ		



(наставак на следећој страни)

оксидирајућа	SO	3127 САМОЗАГРЕВАЈУЋА ЧВРСТА МАТЕРИЈА, ОКСИДАЦИОНО СРЕДСТВО, Н.Д.Н. (није дозвољена за транспорт, види 2.2.42.2)	
	течна	ST1	3184 САМОЗАГРЕВАЈУЋА ОРГАНСКА ТЕЧНА МАТЕРИЈА, ОТРОВНА, Н.Д.Н.
органиска	чврста	ST2	3128 САМОЗАГРЕВАЈУЋА ОРГАНСКА ЧВРСТА МАТЕРИЈА, ОТРОВНА, Н.Д.Н.
	течна	ST3	3187 САМОЗАГРЕВАЈУЋА НЕОРГАНСКА ТЕЧНА МАТЕРИЈА, ОТРОВНА, Н.Д.Н.
неорганиска	чврста	ST4	3191 САМОЗАГРЕВАЈУЋА НЕОРГАНСКА ЧВРСТА МАТЕРИЈА, ОТРОВНА, Н.Д.Н.
	течна	SC1	3185 САМОЗАГРЕВАЈУЋА ОРГАНСКА ТЕЧНА МАТЕРИЈА, НАГРИЗАЈУЋА, Н.Д.Н.
органиска	чврста	SC2	3126 САМОЗАГРЕВАЈУЋА ОРГАНСКА ЧВРСТА МАТЕРИЈА, НАГРИЗАЈУЋА, Н.Д.Н.
	течна	SC3	3188 САМОЗАГРЕВАЈУЋА НЕОРГАНСКА ТЕЧНА МАТЕРИЈА, НАГРИЗАЈУЋА, Н.Д.Н.
неорганиска	чврста	SC4	3206 АЛКОХОЛАТИ ЗЕМНОАЛКАЛНИХ МЕТАЛА, САМОЗАГРЕВАЈУЋИ, НАГРИЗАЈУЋИ, Н.Д.Н.
			3192 САМОЗАГРЕВАЈУЋА НЕОРГАНСКА ЧВРСТА МАТЕРИЈА, НАГРИЗАЈУЋА, Н.Д.Н.

^(a) Прашина и прах метала, у облику у коме нису отровни и нису самозапљиви, али који у додиру са водом развијају запаљиве гасове, су материје класе 4.3.

2.2.43 Класа 4.3: Материје које у додиру са водом развијају запаљиве гасове**2.2.43.1 Критеријуми**

2.2.43.1.1 Појам класе 4.3 обухвата материје, које при реакцији са водом развијају запаљиве гасове који са ваздухом стварају експлозивне смеше, као и предмете који садрже такве материје.

2.2.43.1.2 Материје и предмети класе 4.3 подељени су како следи:

- W Материје, које у додиру са водом развијају запаљиве гасове, без додатних опасности, као и предмети који садрже такве материје;
 - W1 течне материје;
 - W2 чврсте материје;
 - W3 предмети;
- WF1 Материје, које у додиру са водом развијају запаљиве гасове, запаљиве, течне;
- WF2 Материје, које у додиру са водом развијају запаљиве гасове, запаљиве, чврсте;
- WS Материје, које у додиру са водом развијају запаљиве гасове, самозагревајуће, чврсте;
- WO Материје, које у додиру са водом развијају запаљиве гасове, оксидирајуће, чврсте;
- WT Материје, које у додиру са водом развијају запаљиве гасове, отровне;
 - WT1 течне материје;
 - WT2 чврсте материје;
- WC Материје, које у додиру са водом развијају запаљиве гасове, нагризајуће;
 - WC1 течне материје;
 - WC2 чврсте материје;
- WFC Материје, које у додиру са водом развијају запаљиве гасове, запаљиве, нагризајуће.

Особине

2.2.43.1.3 Одређене материје могу у додиру са водом да развију запаљиве гасове, који са ваздухом могу створити експлозивне смеше. Такве смеше се лако пале са уобичајеним извором паљења, као на пример, отвореном ватром, искром из неког алата или незаштићеном светиљком. Талас притиска и пламен, који при томе настају, могу да угрозе људе и животну средину. Испитни поступак, на који се позива у 2.2.43.1.4 користи се за утврђивање, да ли реакција материје са водом води до развијања опасне количине потенцијално запаљивих гасова. Овај испитни поступак се не сме користити за пирофорне материје.

Класификација

2.2.43.1.4 Материје и предмети који су сврстани у класу 4.3 наведени су у табели А поглавља 3.2. Разврставање материја и предмета, који нису поименично наведени у табели А поглавља 3.2, у одговарајући назив пододељка 2.2.43.3 у складу са одредбама поглавља 2.1, врши се на основу резултата испитног поступка према Приручнику за испитивања и критеријуме, део III, одељак 33.4; при том се морају узети у обзир и искуства, ако то доводи до строжијег разврставања.

2.2.43.1.5 Ако су материје, које нису поименично наведене, сврстане у неки од назива у списку 2.2.43.3 на основу испитног поступка према Приручнику за испитивања и критеријуме, део III, одељак 33.4, примењују се следећи критеријуми:

Материја се сврстава у класу 4.3, ако;

- (а) се у било којој фази испитивања, гас који се развија спонтано запали;
- (б) је количина гаса који се развија за један сат већа од 1 литра по килограму материје.

Напомена: Пошто органометалне материје могу бити класификоване у класу 4.2 или 4.3 са додатном опасношћу, у зависности од њихових особина, у одељку 2.3.5 је наведен посебан алгоритам за класификацију ових материја.

2.2.43.1.6 Ако материје класе 4.3 због примеса спадају у различите категорије опасности од оних у коју спадају материје поименично наведене у табели А поглавља 3.2, ове смеше треба разврстати у назив у који оне спадају на основу њихове стварне опасности.

Напомена: За класификацију раствора и смеша (као што су препарати и отпаци) види и одељак 2.1.3.

2.2.43.1.7 На основу поступка испитивања према Приручнику за испитивања и критеријуме, део III, одељак 33.4 и критеријумима у 2.2.43.1.5 може се такође утврдити да ли је особина поименично наведене материје таква да не подлеже одредбама ове класе.

Разврставање у групу паковања

2.2.43.1.8 Материје и предмети класификовани у различите називе табеле А поглавља 3.2 се сврставају у групу паковања I, II или III на основу поступка испитивања по Приручнику за испитивања и критеријуме, део III, одељак 33.4 у складу са следећим критеријумима:

- (а) У групу паковања I треба сврстати сваку материју, која бурно реагује са водом на температури околине и има тенденцију да се развијени гас спонтано пали или која лако реагује са водом на температури околине, при чему је количина развијеног запаљивог гаса једнака или већа од 10 литара по килограму материје у току једног минута;
- (б) У групу паковања II треба сврстати сваку материју, која лако реагује са водом на температури околине, при чему је највећа количина развијеног запаљивог гаса једнака или већа од 20 литара по килограму материје на сат, а која не испуњава критеријуме за групу паковања I;
- (с) У групу паковања III треба сврстати сваку материју, која лагано реагује са водом на температури околине, при чему је највећа количина развијеног запаљивог гаса једнака или већа од 1 литра по килограму материје на сат и која не испуњава критеријуме за групу паковања I или II.

2.2.43.2 **Материје које нису дозвољене за транспорт**

Чврсте материје које реагују са водом, делују запаљиво (оксидирајуће), сврстане у UN 3133, нису дозвољене за транспорт, изузев ако одговарају захтевима класе I (види и 2.1.3.7).



2.2.43.3 Списак заједничких назива

Додатна опасност	Класификациони код	UN-број	Назив материје или предмета
Материје, које у додиру са водом развијају запаљиве гасове			
	течна	W1	1389 АМАЛГАМ АЛКАЛНОГ МЕТАЛА, ТЕЧАН 1391 ДИСПЕРЗИЈА АЛКАЛНОГ МЕТАЛА или 1391 ДИСПЕРЗИЈА ЗЕМНОАЛКАЛНОГ МЕТАЛА 1392 АМАЛГАМ ЗЕМНОАЛКАЛНОГ МЕТАЛА, ТЕЧАН 1420 МЕТАЛНЕ ЛЕГУРЕ КАЛИЈУМА, ТЕЧНЕ 1422 КАЛИЈУМ-НАТРИЈУМ ЛЕГУРЕ, ТЕЧНЕ 3398 ОРГАНОМЕТАЛИ, РЕАКТИВНИ СА ВОДОМ, ТЕЧНИ 1421 ЛЕГУРА АЛКАЛНОГ МЕТАЛА, ТЕЧНА, Н.Д.Н. 3148 ТЕЧНА МАТЕРИЈА РЕАКТИВНА СА ВОДОМ, Н.Д.Н.
без додатне опасности W	чврста	W2 ^(a)	1390 АМИДИ АЛКАЛНОГ МЕТАЛА 3170 СПОРЕДНИ ПРОИЗВОДИ ПРОЦЕСА ТОПЉЕЊА АЛУМИНИЈУМА или 3170 СПОРЕДНИ ПРОИЗВОДИ У ТОКУ ПРОЦЕСА ПОНОВНОГ ТОПЉЕЊА АЛУМИНИЈУМА 3401 АМАЛГАМ АЛКАЛНОГ МЕТАЛА, ЧВРСТ 3402 АМАЛГАМ ЗЕМНОАЛКАЛНОГ МЕТАЛА, ЧВРСТ 3403 КАЛИЈУМ-МЕТАЛ ЛЕГУРЕ, ЧВРСТЕ 3404 КАЛИЈУМ-НАТРИЈУМ ЛЕГУРЕ, ЧВРСТЕ 3395 ОРГАНОМЕТАЛИ, РЕАКТИВНИ СА ВОДОМ, ЧВРСТИ 1393 ЛЕГУРА ЗЕМНОАЛКАЛНИХ МЕТАЛА, Н.Д.Н. 1409 ХИДРИДИ МЕТАЛА, РЕАКТИВНИ СА ВОДОМ, Н.Д.Н. 3208 МЕТАЛНА МАТЕРИЈА, РЕАКТИВНА СА ВОДОМ, Н.Д.Н. 2813 ЧВРСТА МАТЕРИЈА РЕАКТИВНА СА ВОДОМ, Н.Д.Н.
	предмети	W3	3292 НАТРИЈУМОВЕ БАТЕРИЈЕ или 3292 НАТРИЈУМОВЕ ЋЕЛИЈЕ
	запаљива, течна	WF1	3399 ОРГАНОМЕТАЛИ, РЕАКТИВНИ СА ВОДОМ, ЗАПАЉИВИ, ТЕЧНИ 3482 ДИСПЕРЗИЈА АЛКАЛНОГ МЕТАЛА, ЗАПАЉИВА или 3482 ДИСПЕРЗИЈА ЗЕМНОАЛКАЛНОГ МЕТАЛА, ЗАПАЉИВА
запаљива, чврста	WF2	3396 ОРГАНОМЕТАЛИ, РЕАКТИВНИ СА ВОДОМ, ЗАПАЉИВИ, ЧВРСТИ 3132 ЧВРСТА МАТЕРИЈА РЕАКТИВНА СА ВОДОМ, ЗАПАЉИВА, Н.Д.Н.	
самозагревајућа, чврста,	WS ⁽⁶⁾	3397 ОРГАНОМЕТАЛИ, РЕАКТИВНИ СА ВОДОМ, САМОЗАГРЕВАЈУЋИ, ЧВРСТИ 3209 МЕТАЛНА МАТЕРИЈА, РЕАКТИВНА СА ВОДОМ, САМОЗАГРЕВАЈУЋА, Н.Д.Н. 3135 ЧВРСТА МАТЕРИЈА РЕАКТИВНА СА ВОДОМ, САМОЗАГРЕВАЈУЋА, Н.Д.Н.	

(наставак на следећој страни)



оксидирајућа, чврста WO		3133 ЧВРСТА МАТЕРИЈА РЕАКТИВНА СА ВОДОМ, ОКСИДАЦИОНО СРЕДСТВО, Н.Д.Н. (није дозвољена за транспорт, види 2.2.43.2)
	течна WT1	3130 ТЕЧНОСТ РЕАКТИВНА СА ВОДОМ, ОТРОВНА, Н.Д.Н.
отровна WT	чврста WT2	3134 ЧВРСТА МАТЕРИЈА РЕАКТИВНА СА ВОДОМ, ОТРОВНА, Н.Д.Н.
	течна WC1	3129 ТЕЧНОСТ РЕАКТИВНА СА ВОДОМ, НАГРИЗАЈУЋА, Н.Д.Н.
нагризајућа WC	чврста WC2	3131 ЧВРСТА МАТЕРИЈА РЕАКТИВНА СА ВОДОМ, НАГРИЗАЈУЋА, Н.Д.Н.
		2988 ХЛОРСИЛАНИ, РЕАКТИВНИ СА ВОДОМ, ЗАПАЉИВИ НАГРИЗАЈУЋИ, Н.Д.Н. (Не постоји други заједнички назив са овим класификационим кодом; уколико је неопходно сврставање у неки заједнички назив са класификациони кодом, он се одређује према табели претежних опасности у 2.1.3.10.)
запаљива, нагризајућа	WFC^(u)	

- ^(a) Метали и металне легуре, који у додиру са водом не развијају запаљиве гасове, нису пирофорни или самозагревајући, али су лако запаљиви, су материје класе 4.1. Земно-алкални метали и земно-алкалне металне легуре у пирофорном облику су материје класе 4.2. Прашина и прах метала у пирофорном стању су материје класе 4.2. Метали и металне легуре у пирофорном стању су материје класе 4.2. Једињења фосфора са тешким металима као што су гвожђе, бакар итд. не подлежу одредбама **ADR**.
- ^(b) Метали и металне легуре у пирофорном стању су материје класе 4.2.
- ^(u) Хлорсилани са тачком паљења мањом од 23°C, који у додиру са водом не развијају запаљиве гасове, су материје класе 3. Хлорсилани са тачком паљења једнаком или већом од 23°C, који у додиру са водом не развијају запаљиве гасове, су материје класе 8.

2.2.51 Класа 5.1: Оксидирајуће материје**2.2.51.1 Критеријуми**

2.2.51.1.1 Појам класе 5.1 обухвата материје, које иако саме по себи нису неопходно сагориве, могу у принципу развијањем кисеоника, проузроковати или подстицати сагоревање других материја и предмета који такве материје садрже.

2.2.51.1.2 Материје класе 5.1 као и предмети који садрже такве материје, подељене су како следи:

О Оксидирајуће материје без додатне опасности или предмети, који такве материје садрже:

О1 течне материје;

О2 чврсте материје;

О3 предмети;

ОF Оксидирајуће чврсте материје, запаљиве;

ОS Оксидирајуће чврсте материје, самозагревајуће;

ОW Оксидирајуће чврсте материје, које у додиру са водом развијају запаљиве гасове;

ОТ Оксидирајуће материје, отровне;

ОТ1 течне материје;

ОТ2 чврсте материје;

ОС Оксидирајуће материје, нагризајуће;

ОС1 течне материје;

ОС2 чврсте материје;

ОТС Оксидирајуће материје, отровне, нагризајуће;

2.2.51.1.3 Материје и предмети класификовани у класу 5.1. наведени су у табели А поглавља 3.2. Разврставање материја и предмета који нису поименично наведени у табели А поглавља 3.2. у одговарајући назив из 2.2.51.3., у складу са одредбама поглавља 2.1, може се вршити на основу испитивања, метода и критеријума из 2.2.51.1.6. до 2.2.51.1.9 и Приручника за испитивања и критеријуме, део III, одељак 34.4. Уколико се резултати испитивања разликују од познатих искустава, одлука базирана на познатим искуствима мора имати предност у односу на резултате испитивања.

2.2.51.1.4 Уколико материје класе 5.1, због примеса, спадају у различите категорије опасности од оних у које спадају материје поименично наведене у табели А поглавља 3.2, ове смеше или раствори се разврставају у назив у који оне спадају на основу њихове стварне опасности.

Напомена: За класификацију раствора и смеша (као што су препарати и отпаци) види и одељак 2.1.3.

2.2.51.1.5 На основу поступка испитивања према Приручнику за испитивања и критеријуме, део III, одељак 34.4. и критеријума утврђених у 2.2.51.1.6 до 2.2.51.1.9 може се такође утврдити и да ли је особина неке поименично наведене материје у табели А поглавља 3.2 таква да не потпада под одредбе за ову класу.

Оксидирајуће чврсте материје*Класификација*

2.2.51.1.6 Ако се оксидирајуће чврсте материје које нису поименично наведене у табели А поглавља 3.2, сврставају у неки од назива а наведених у 2.2.51.3, на основу поступка испитивања према Приручнику за испитивања и критеријуме, део III, пододељак 34.4.1 (тест О.1) или пододељак 34.4.3 (тест О.3), примењују се следећи критеријуми:

(а) приликом теста О.1 чврста материја се сврстава у класу 5.1, ако се она у смеси са целулозом у односу маса узорак према целулози 4:1 или 1:1 пали или

сагорева или има исто или краће просечно време сагоревања него смеша калијум бромата и целулозе у односу маса 3:7, или

- (b) приликом теста О.3 чврста материја се сврстава у класу 5.1, ако се она у смеси са целулозом у односу маса узорак према целулози 4:1 или 1:1 има исто или дуже просечно време сагоревања него смеша калцијумпероксида и целулозе у односу маса 1:2.

Разврставање у групу паковања

2.2.51.1.7 Оксидирајуће чврсте материје класификоване у различите називе у табели А поглавља 3.2 се разврставају у групу паковања I, II, III на основу поступка испитивања Приручника за испитивања и критеријуме, део III, пододељак 34.4.1 (испитивање О.1) или пододељак 34.4.3 (испитивање О.3), у складу са следећим критеријумима:

(a) Испитивање О.1:

- (i) Група паковања I: материја, која у смеси са целулозом у односу маса узорак према целулози 4:1 или 1:1 има краће просечно време сагоревања него смеша калијум бромата и целулозе у односу маса 3:2;
- (ii) Група паковања II: материја, која у смеси са целулозом у односу маса узорак према целулози од 4:1 или 1:1 има исто или краће просечно време сагоревања, него што је просечно време сагоревања смеше калијум бромата и целулозе у односу маса 2:3 и не испуњава критеријуме за групу паковања I;
- (iii) Група паковања III: материја, која у смеси са целулозом у односу маса узорак према целулози од 4:1 или 1:1 има исто или краће просечно време сагоревања, него што је просечно време сагоревања смеше калцијум бромата и целулозе у односу маса 3:7 и не испуњава критеријуме за групе паковања I и II;

(b) Испитивање О.3:

- (i) Група паковања I: материја, која у смеси са целулозом у односу маса узорак према целулози 4:1 или 1:1 има већу просечну стопу сагоревања него смеша калцијумпероксида и целулозе у односу маса 3:1;
- (ii) Група паковања II: материја, која у смеси са целулозом у односу маса узорак према целулози од 4:1 или 1:1 има исту или већу просечну стопу сагоревања, него што је просечна стопа сагоревања смеше калцијумпероксида и целулозе у односу маса 1:1 и не испуњава критеријуме за групу паковања I;
- (iii) Група паковања III: материја, која у смеси са целулозом у односу маса узорак према целулози од 4:1 или 1:1 има исту или већу просечну стопу сагоревања, него што је просечна стопа сагоревања смеше калцијумпероксида и целулозе у односу маса 1:2 и не испуњава критеријуме за групе паковања I и II;

Оксидирајуће течне материје

Класификација

2.2.51.1.8 Ако се оксидирајуће течне материје које нису поименично наведене у табели А поглавља 3.2 разврставају у неки од назива у 2.2.51.3 на основу поступка испитивања према Приручнику за испитивања и критеријуме, део III, пододељак 34.4.2, примењује се следећи критеријум:

Течна материја се сврстава у класу 5.1, ако у смеси са целулозом у односу од 1:1 (однос маса) има притисак од најмање 2070 kPa (надпритисак) и краће или исто просечно време раста притиска као смеша 65 %-не азотне киселине у воденом раствору/целулоза у односу маса 1:1.

Разврставање у групу паковања

2.2.51.1.9 Оксидирајуће течне материје класификоване под разним називима табеле А поглавља 3.2 разврставају се у групу паковања I, II или III на основу поступка испитивања према Приручнику за испитивања и критеријуме, део III, пододељак 34.4.2 у складу са следећим критеријумима:

- (a) Група паковања I: материје, које се у смеси са целулозом у односу маса 1:1 спонтано пале или имају мање просечно време раста притиска него смеша 50 %-не перхлорне киселине/целулозе у односу маса 1:1;
- (b) Група паковања II: свака материја, која у смеси са целулозом у односу од 1:1 (маса) има мање или исто просечно време раста притиска него смеша 40 %-ног натријумхлората у воденом раствору/целулоза у односу маса 1:1 и не испуњава критеријуме за групу паковања I;
- (c) Група паковања III: свака материја, која у смеси са целулозом у односу од 1:1 (маса) има мање или исто просечно време раста притиска него смеша 65 %-не азотне киселине у воденом раствору/целулоза у односу маса 1:1 и не испуњава критеријуме за групе паковања I и II.

2.2.51.2 Материје које нису дозвољене за транспорт

2.2.51.2.1 Хемијски нестабилне материје класе 5.1 дозвољене су за транспорт, само ако су предузете неопходне мере за спречавање њихове опасне реакције разлагања или полимеризације у току транспорта. У том циљу, мора се посебно водити рачуна о томе, да посуде и цистерне не садрже материје, које би могле да подстичу ове реакције.

2.2.51.2.2 Следеће материје и смеше нису дозвољене за транспорт:

- оксидирајуће чврсте материје, самозагревајуће, које су сврстане под UN 3100, оксидирајуће чврсте материје, реактивне са водом, које су сврстане под UN 3121 и оксидирајуће чврсте материје, запаљиве, које су сврстане под UN 3137, изузев ако одговарају захтевима класе 1 (види и 2.1.3.7);
- нестабилизирани водоникпероксид или нестабилизирани водени раствори водоникпероксида, са више од 60% водоник пероксида;
- тетранитрометан, који није ослобођен запаљивих нечистоћа;
- раствори перхлорне киселине са преко 72% масе киселине или смеше перхлорне киселине са било којом течном материјом изузев воде;
- раствор хлорне киселине са преко 10% хлорне киселине или смеше хлорне киселине са било којом течном материјом изузев воде;
- халогенована једињења флуора изузев UN бројева 1745 БРОМПЕНТАФЛУОРИД; 1746 БРОМТРИФЛУОРИД и 2495 ЈОДПЕНТАФЛУОРИД класе 5.1, као и UN бројеви 1749 ХЛОРТРИФЛУОРИД и 2548 ХЛОРПЕНТАФЛУОРИД класе 2;
- амонијумхлорат и његови водени раствори као и смеше хлората са неком соли амонијума;
- амонијумхлорит и његови водени раствори као и смеше хлорита са неком соли амонијума;
- смеше хипохлорита са неком соли амонијума;
- амонијумбромат и његови водени раствори као и смеше бромата са неком соли амонијума;
- амонијумперманганат и његови водени раствори као и смеше перманганата са неком соли амонијума;
- амонијумнитрат са преко 0,2 % сагорљивих материја (укључујући све органске материје еквивалентне угљенику), изузев као саставни део неке материје или предмета класе 1;
- ђубриво са садржајем амонијумнитрата (за утврђивање садржаја амонијумнитрата, сви јони нитрата, за које у смеси постоји молекуларни еквивалент јона амонијума, морају се рачунати као амонијумнитрат) или сагорљивих материја преко вредности наведених у посебном одредбом 307, изузев под условима који се примењују за класу 1;
- амонијумнитрит и његови водени раствори и смеше неорганског нитрита са солима амонијума;
- смеше калијумнитрата и натријумнитрита са неком соли амонијума.



2.2.51.3 Списак заједничких назива

Додатна опасност	Класификациони кôд	UN-број	Назив материје или предмета
Оксидирајуће материје и предмети који садрже такве материје	течна	O1	3210 ХЛОРАТИ, НЕОРГАНСКИ, ВОДЕНИ РАСТВОРИ, Н.Д.Н. 3211 ПЕРХЛОРАТИ, НЕОРГАНСКИ, ВОДЕНИ РАСТВОРИ, Н.Д.Н. 3213 БРОМАТИ, НЕОРГАНСКИ, ВОДЕНИ РАСТВОРИ, Н.Д.Н. 3214 ПЕРМАНГАНАТИ, НЕОРГАНСКИ, ВОДЕНИ РАСТВОРИ, Н.Д.Н. 3216 ПЕРСУЛФАТИ, НЕОРГАНСКИ, ВОДЕНИ РАСТВОРИ, Н.Д.Н. 3218 НИТРАТИ, НЕОРГАНСКИ, ВОДЕНИ РАСТВОРИ, Н.Д.Н. 3219 НИТРИТИ, НЕОРГАНСКИ, ВОДЕНИ РАСТВОРИ, Н.Д.Н. 3139 ОКСИДАЦИОНА ТЕЧНА МАТЕРИЈА, Н.Д.Н.
			1450 БРОМАТИ, НЕОРГАНСКИ, Н.Д.Н. 1461 ХЛОРАТИ, НЕОРГАНСКИ, Н.Д.Н. 1462 ХЛОРИТИ, НЕОРГАНСКИ, Н.Д.Н. 1477 НИТРАТИ, НЕОРГАНСКИ, Н.Д.Н. 1481 ПЕРХЛОРАТИ, НЕОРГАНСКИ, Н.Д.Н. 1482 ПЕРМАНГАНАТИ, НЕОРГАНСКИ, Н.Д.Н. 1483 ПЕРОКСИДИ, НЕОРГАНСКИ, Н.Д.Н.
без додатне опасности О	чврста	O2	2627 НИТРИТИ, НЕОРГАНСКИ, Н.Д.Н. 3212 ХИПОХЛОРИТИ, НЕОРГАНСКИ, Н.Д.Н. 3215 ПЕРСУЛФАТИ, НЕОРГАНСКИ, Н.Д.Н. 1479 ОКСИДАЦИОНА ЧВРСТА МАТЕРИЈА, Н.Д.Н.
	предмети	O3	3356 ГЕНЕРАТОР КИСЕОНИКА, ХЕМИЈСКИ
запаљива, чврста		OF	3137 ОКСИДАЦИОНА ЧВРСТА МАТЕРИЈА, ЗАПАЉИВА, Н.Д.Н. (није дозвољена за транспорт, види 2.2.51.2)
самозагревајућа, чврста,		OS	3100 ОКСИДАЦИОНА ЧВРСТА МАТЕРИЈА, САМОЗАГРЕВАЈУЋА, Н.Д.Н. (није дозвољена за транспорт, види 2.2.51.2)
рективна са водом, чврста,		OW	3121 ОКСИДАЦИОНА ЧВРСТА МАТЕРИЈА, РЕАКТИВНА СА ВОДОМ, Н.Д.Н. (није дозвољена за транспорт, види 2.2.51.2)
отровна	течна	OT1	3099 ОКСИДАЦИОНА ТЕЧНА МАТЕРИЈА, ОТРОВНА, Н.Д.Н.
	чврста	OT2	3087 ОКСИДАЦИОНА ЧВРСТА МАТЕРИЈА, ОТРОВНА, Н.Д.Н.
нагризајућа	течна	OC1	3098 ОКСИДАЦИОНА ТЕЧНА МАТЕРИЈА, НАГРИЗАЈУЋА, Н.Д.Н.
	чврста	OC2	3085 ОКСИДАЦИОНА ЧВРСТА МАТЕРИЈА, НАГРИЗАЈУЋА, Н.Д.Н.
отровна, нагризајућа		OTC	(Не постоји други заједнички назив са овим класификационим кôдом; уколико је неопходно разврставање у неки заједнички назив са класификационим кôдом, он се одређује према табели претежних опасности у 2.1.3.10.)

2.2.52 Класа 5.2: Органски пероксиди**2.2.52.1 Критеријуми**

2.2.52.1.1 Појам класе 5.2 обухвата органске пероксиде и препарате органских пероксида.

2.2.52.1.2 Материје класе 5.2 су подељене како следи:

P1 Органски пероксиди, за које није потребна контрола температуре;

P2 Органски пероксиди, за које је потребна контрола температуре.

Дефиниција појма

2.2.52.1.3 Органски пероксиди су органске материје, које садрже двовалентни **-O-O-** структурни елемент и могу се сматрати као деривати водоникпероксида у којем су један или оба атома водоника замењени органским радикалима.

Особине

2.2.52.1.4 Органски пероксиди су подложни екзотермном разлагању на нормалној или повишеној температури. Разлагање може да буде изазвано топлотом, контактом са нечистоћама (нпр, киселинама, једињењима тешких метала, аминима), трењем или ударом. Брзина разлагања расте са температуром и зависна је од састава органског пероксида. Приликом разлагања може доћи до развијања штетних или запаљивих гасова или пара. За одређене органске пероксиде је током транспорта неопходна контрола температуре. Одређени органски пероксиди нарочито ако су затворени могу се експлозивно распасти. Ова особина се може мењати додавањем средстава за разређивање или коришћењем одговарајуће амбалаже. Многи органски пероксиди интензивно горе. Треба избећи, да органски пероксиди дођу у додир са очима. Већ након врло кратког додира, неки органски пероксиди могу изазвати озбиљне повреде рожњаче или коже.

Напомена: Поступци испитивања ради утврђивања запаљивости органских пероксида садржани су у Приручнику за испитивања и критеријуме, део III, одељак 32.4. Пошто органски пероксиди приликом загревања могу интензивно реаговати, препоручује се, да се за утврђивање њихове тачке паљења користе мали узорци, према стандарду ISO 3679:1983.

Класификација

2.2.52.1.5 Сваки органски пероксид се сврстава у класу 5.2, изузев ако препарат органског пероксида:

(а) не садржи више од 1,0 % активног кисеоника при највише 1,0% водоникпероксида;

(б) не садржи више од 0,5 % активног кисеоника при више од 1,0%, али не више од 7,0% водоникпероксида.

Напомена: Садржај активног кисеоника (%) неког препарата органског пероксида се утврђује формулом

$$16 \times \sum \left(n_i \times \frac{c_i}{m_i} \right)$$

при чему је:

n_i = број група пероксида по молекулу i -тог органског пероксида;

c_i = концентрација (% масе) i -тог органског пероксида;

m_i = молекуларна маса i -тог органског пероксида.

- 2.2.52.1.6 Органски пероксиди се на основу њиховог степена опасности деле на седам типова. Типови се крећу од типа А, који није дозвољен за транспорт у амбалажи у којој је испитан, до типа G, који не подлеже одредбама класе 5.2. Класификација у типове В до F директно је повезано са највећом дозвољеном количином у једном комаду. Принципи који се примењују за класификацију материја, које нису наведене у 2.2.52.4, наведени су у Приручнику за испитивања и критеријуме, део II.
- 2.2.52.1.7 Органски пероксиди, за које је већ извршена класификација и који су већ дозвољени за транспорт у амбалажи наведени су у 2.2.52.4, они који су већ дозвољени за транспорт у IBC, наведени су у 4.1.4.2, упутства за паковање IBC520, а они који су већ дозвољени за транспорт у цистернама, у складу са поглављем 4.2. и 4.3, наведени су у 4.2.5.2 упутства за преносиве цистерне T23. Свака наведена дозвољена материја је сврстана у називе по врстама у табели А поглавље 3.2 (UN бројеви 3101 до 3120), такође су наведене и одговарајуће додатне опасности и напомене које дају одговарајуће транспортне информације.
- Ови називи по врстама наводе:
- тип (В до F) органског пероксида, (види 2.2.52.1.6);
 - агрегатно стање (течан/чврст); и
 - контрола температуре (према потреби), види 2.2.52.1.15 до 2.2.52.1.18.
- Смеше ових препарата могу се класификовати као исти тип органског пероксида, као што се класификује најопаснији састојак и транспортовати под транспортним условима који важе за тај тип. Међутим, ако два стабилна састојака могу формирати једну термички мање стабилну смешу, онда је потребно утврдити температуру самоубрзавајућег разлагања (TCP) смеше.
- 2.2.52.1.8 Класификацију органских пероксида, који нису наведени у 2.2.52.4, 4.1.4.2 упутства за паковање IBC520 или у 4.2.5.2, упутства за преносиве цистерне T23, као и њихово разврставање у неки заједнички назив треба да изврше надлежни органи земље порекла. Дозвола мора да садржи класификацију и одговарајуће услове транспорта. Ако земља порекла није уговорна страна ADR, класификација и услови транспорта морају бити признати од стране надлежних органа прве државе уговорне стране ADR, у коју пошиљка улази.
- 2.2.52.1.9 Узорак органског пероксида или препарата органских пероксида који нису наведени у 2.2.52.4, за које не постоје потпуни подаци о испитивању и који се транспортују ради даљег испитивања и процене, треба разврстати у одговарајући назив органских пероксида типа С, под условом да:
- из расположивих података проистиче, да узорак није опаснији од органског пероксида типа В;
 - је узорак упакован у складу са методом паковања OP2, и да маса по транспортној јединици није већа од 10 kg;
 - из расположивих података произилази, да је контролисана температура, уколико је неопходна, довољно ниска да спречи свако опасно разлагање (декомпозицију), и довољно висока да спречи свако опасно раздвајање фазе.

Умањивање осетљивости органских пероксида

- 2.2.52.1.10 Да би се постигла безбедност током транспорта, органски пероксиди су у многим случајевима умањене осетљивости органским течним или чврстим материјама, неорганским чврстим материјама или водом. Ако је утврђен процентуални садржај неке материје, то се односи на садржај масе, заокружено на следећи цео број. У принципу, умањење осетљивости се врши, да у случају ослобађања не дође до опасног повећања концентрације органског пероксида.
- 2.2.52.1.11 Уколико за појединачни препарат органског пероксида није одређено ништа друго, примењују се следеће дефиниције појмова за средства разређивање, која се користе

за умањење осетљивости:

- средства за разређивање типа **A** су органске течне материје, које су компатибилне са органским пероксидом и које имају тачку кључања од најмање 150 °C. Средства за разређивање типа **A** могу се користити за умањење осетљивости свих органских пероксида;
- средства за разређивање типа **B** су органске течне материје, које су компатибилне са органским пероксидом и које имају тачку паљења испод 150 °C, али не испод 60 °C и тачку паљења која није испод 5 °C.

Средства за разређивање типа **B** могу се користити за умањење осетљивости свих органских пероксида, под условом, да је тачка паљења течне материје најмање за 60 °C виша него ТСП у комаду од 50 kg.

2.2.52.1.12 Средства за, разређивање која не спадају у тип **A** или **B**, могу се додавати препаратима органских пероксида наведеним у 2.2.52.4 под условом да су са њима компатибилна. Међутим, замена свих или само дела средстава за разређивање типа **A** или типа **B** са неким другим средством за разређивање са различитим особинама, захтева да се препарат органског пероксида поново процени у складу са нормалним поступком за сврставање у класу 5.2.

2.2.52.1.13 Вода се може користити за умањење осетљивости само органских пероксида који су наведени у 2.2.52.4 или који су у дозволи надлежних органа према 2.2.52.1.8 означени као "са водом" или као "стабилна дисперзија у води". Узорци органских пероксида и препарати органских пероксида, који нису наведени у 2.2.52.4, може се такође умањити осетљивост водом, под условом, да су испуњени захтеви из 2.2.52.1.9.

2.2.52.1.14 Органске и неорганске чврсте материје могу се користити за умањење осетљивости органских пероксида под условом да су са њима компатибилне. Течне и чврсте материје се сматрају компатибилним, ако немају штетан утицај на термичку стабилност, а ни на врсту опасности препарата органског пероксида.

Захтеви за контролу температуре

2.2.52.1.15 Одређени органски пероксиди се смеју транспортовати само на контролисаној температури. Контролна температура је највећа температура, на којој се органски пероксид може безбедно транспортовати. Претпоставља се, да температура у непосредној околини комада током транспорта прекорачује 55 °C само у току релативно кратког временског периода у оквиру свака 24 часа. При изостанку контроле температуре може бити неопходно предузети мере за случај ванредних околности. Температура за случај ванредних околности је температура, на којој се ове мере морају предузети.

2.2.52.1.16 Контролна и температура за случај ванредних околности се израчунава из ТСП (види табелу 1), која је најнижа температура на којој може да наступи самоубрзавајуће разлагање материје у амбалажи која се користи у току транспорта. ТСП се одређује, да би се могло одлучити, да ли се материја мора транспортовати на контролисаној температури. Одредбе за одређивање ТСП садржане су у Приручнику за испитивања и критеријуме, део II, поглавље 20 и одељак 28.4.

Табела 1: Одређивање контролне и температуре за случај ванредних околности

Врста посуде	ТСП ^a	Контролна температура	Температура за случај нужде
Појединачна амбалажа и ИВС	≤ 20 °C	20 °C испод ТСП	10 °C испод ТСП
	> 20 °C, до ≤ 35 °C	15 °C испод ТСП	10 °C испод ТСП
	> 35 °C	10 °C испод ТСП	5 °C испод ТСП
Цистерне	≤ 50 °C	10 °C испод ТСП	5 °C испод ТСП

^a ТСП материја која је упакована за транспорт

2.2.52.1.17 Следећи органски пероксиди подлежу контроли температуре у току транспорта:

- органски пероксиди типа В и С са ТСП ≤ 50 °С;
- органски пероксиди типа D, који затворени, при загревању показују умерену реакцију, са ТСП ≤ 50 °С, или који затворени, при загревању показују слабу или никакву реакцију, са ТСП ≤ 45 °С, и
- органски пероксиди типа Е и F са ТСП ≤ 45 °С;

Напомена: Одредбе за одређивање реакције у затвореном при загревању наведене су у Приручнику за испитивања и критеријуме, део II, одељак 20 и серије испитивања Е у одељку 25.

2.2.52.1.18 Уколико је примењиво, контролне и температуре за случај ванредних околности наведене су у 2.2.52.4. Стварна температура током транспорта сме да буде нижа од контролне температуре, али мора бити тако одабрана да не наступи опасно раздвајање фаза.

2.2.52.2 **Материје које нису дозвољене за транспорт**

Органски пероксиди, типа А нису дозвољени за транспорт под условима класе 5.2 (види Приручник за испитивања и критеријуме, део II, став 20.4.3 (а)).





2.2.52.3 Списак заједничких назива

Додатна опасност	класифи- кациони кôд	UN-број	Назив материје или предмета
Органски пероксиди			
ОРГАНСКИ ПЕРОКСИД ТИП А, ТЕЧАН (није дозвољен за транспорт, види 2.2.52.2)			
ОРГАНСКИ ПЕРОКСИД ТИП А, ЧВРСТ (није дозвољен за транспорт, види 2.2.52.2)			
3101 ОРГАНСКИ ПЕРОКСИД ТИП В, ТЕЧАН			
3102 ОРГАНСКИ ПЕРОКСИД ТИП В, ЧВРСТ			
3103 ОРГАНСКИ ПЕРОКСИД ТИП С, ТЕЧАН			
3104 ОРГАНСКИ ПЕРОКСИД ТИП С, ЧВРСТ			
3105 ОРГАНСКИ ПЕРОКСИД ТИП D, ТЕЧАН			
3106 ОРГАНСКИ ПЕРОКСИД ТИП D, ЧВРСТ			
3107 ОРГАНСКИ ПЕРОКСИД ТИП Е, ТЕЧАН			
3108 ОРГАНСКИ ПЕРОКСИД ТИП Е, ЧВРСТ			
3109 ОРГАНСКИ ПЕРОКСИД ТИП F, ТЕЧАН			
3110 ОРГАНСКИ ПЕРОКСИД ТИП F, ЧВРСТ			
ОРГАНСКИ ПЕРОКСИД ТИП G, ТЕЧАН (не подлеже одредбама, који важе за класу 5.2, види 2.2.52.1.6)			
ОРГАНСКИ ПЕРОКСИД ТИП G, ЧВРСТ (не подлеже одредбама, који важе за класу 5.2, види 2.2.52.1.6)			
3111 ОРГАНСКИ ПЕРОКСИД ТИП В, ТЕЧАН, СА КОНТРОЛОМ ТЕМПЕРАТУРЕ			
3112 ОРГАНСКИ ПЕРОКСИД ТИП В, ЧВРСТ, СА КОНТРОЛОМ ТЕМПЕРАТУРЕ			
3113 ОРГАНСКИ ПЕРОКСИД ТИП С, ТЕЧАН, СА КОНТРОЛОМ ТЕМПЕРАТУРЕ			
3114 ОРГАНСКИ ПЕРОКСИД ТИП С, ЧВРСТ, СА КОНТРОЛОМ ТЕМПЕРАТУРЕ			
3115 ОРГАНСКИ ПЕРОКСИД ТИП D, ТЕЧАН, СА КОНТРОЛОМ ТЕМПЕРАТУРЕ			
3116 ОРГАНСКИ ПЕРОКСИД ТИП D, ЧВРСТ, СА КОНТРОЛОМ ТЕМПЕРАТУРЕ			
3117 ОРГАНСКИ ПЕРОКСИД ТИП Е, ТЕЧАН, СА КОНТРОЛОМ ТЕМПЕРАТУРЕ			
3118 ОРГАНСКИ ПЕРОКСИД ТИП Е, ЧВРСТ, СА КОНТРОЛОМ ТЕМПЕРАТУРЕ			
3119 ОРГАНСКИ ПЕРОКСИД ТИП F, ТЕЧАН, СА КОНТРОЛОМ ТЕМПЕРАТУРЕ			
3120 ОРГАНСКИ ПЕРОКСИД ТИП F, ЧВРСТ, СА КОНТРОЛОМ ТЕМПЕРАТУРЕ			

2.2.52.4 Списак већ класификованих органских пероксида у амбалажи

У колони «Метод паковања» наведени кôдови «OP1» до «OP8» се односе на методе паковања у 4.1.4.1 Упутства за паковање P520 (види и 4.1.7.1). Органски пероксиди који се транспортују морају одговарати наведеним класификацијама и температурама датим од TSP (контролна и за случај ванредних околности). За материје, дозвољене за транспорт у IBC, види 4.1.4.2 упутство за паковање IBC520, а за материје, које су дозвољене за транспорт у цистернама према поглављу 4.2 и 4.3, види 4.2.5.2 упутство за преносиве цистерне T23.



Органски пероксиди	Концент- рација (%)	Средство за раз- вање тип А (%)	Средство за раз- вање тип Б (%)	Инертна чврста материја (%)	Вода	Метода паковања	Контролна темпера тура (°C)	Темпера- тура за случај ванредних околности (°C)	UN број (позиција по врсти)	Додатна опасност и примедбе
АЦЕТИЛАЦЕТОН ПЕРОКСИД	≤ 42	≥ 48			≥ 8	OP7			3105	(2)
" (као паста)	≤ 32					OP7			3106	(20)
АЦЕТИЛДИКЛОХЕКСАСУЛФОНИЛ ПЕРОКСИД	≤ 82				≥ 12	OP4	-10	0	3112	(3)
"	≤ 32		≥ 68			OP7	-10	0	3115	
<i>tert</i> -АМИЛХИДРОПЕРОКСИД	≤ 88	≥ 6			≥ 6	OP8			3107	
<i>tert</i> -АМИЛПЕРОКСИАЦЕТАТ	≤ 62	≥ 38				OP7			3105	
<i>tert</i> -АМИЛПЕРОКСИБЕНЗОАТ	≤ 100					OP5			3103	
<i>tert</i> -АМИЛПЕРОКСИ-2-ЕТИЛХЕКСАНОАТ	≤ 100					OP7	+20	+25	3115	
<i>tert</i> -АМИЛПЕРОКСИ-2-ЕТИЛХЕКСИЛКАРБОНАТ	≤ 100					OP7			3105	
<i>tert</i> -АМИЛПЕРОКСИ ИЗОПРОПИЛКАРБОНАТ	≤ 77	≥ 23				OP5			3103	
<i>tert</i> -АМИЛПЕРОКСИ НЕОДЕКАНОАТ	≤ 77	≥ 23	≥ 23			OP7	0	+10	3115	
"	≤ 47	≥ 53				OP8	0	+10	3119	
"	≤ 77		≥ 23			OP5	+10	+15	3113	
<i>tert</i> -АМИЛПЕРОКСИПИВАЛАТ	≤ 100					OP7			3105	
<i>tert</i> -АМИЛПЕРОКСИ-3,5,5-ТРИМЕТИЛХЕКСАНОАТ	> 42-100					OP8			3109	
<i>tert</i> -БУТИЛКУМИЛПЕРОКСИД	≤ 52			≥ 48		OP8			3108	
"	> 52-100					OP5			3103	
<i>n</i> -БУТИЛ-4,4-ДИ-(<i>tert</i> -БУТИЛПЕРОКСИ)ВАЛЕРАТ	≤ 52			≥ 48		OP8			3108	
"	> 79-90				≥ 10	OP5			3103	(13)
<i>tert</i> -БУТИЛХИДРОПЕРОКСИД	≤ 80	≥ 20			≥ 14	OP7			3105	(4) (13)
"	≤ 79				≥ 28	OP8			3107	(13) (23)
"	≤ 72					OP8			3109	(13)
<i>tert</i> -БУТИЛХИДРОПЕРОКСИД + ДИ- <i>tert</i> -БУТИЛПЕРОКСИД	< 82 + > 9				≥ 7	OP5			3103	(13)
<i>tert</i> -БУТИЛМОНОПЕРОКСИМАЛЕАТ	> 52-100					OP5			3102	(3)
"	≤ 52	≥ 48				OP6			3103	
"	≤ 52			≥ 48		OP8			3108	
" (као паста)	≤ 52					OP8			3108	
<i>tert</i> -БУТИЛПЕРОКСИАЦЕТАТ	> 52 - 77	≥ 23				OP5			3101	(3)
"	> 32 - 52	≥ 48				OP6			3103	
"	≤ 32		≥ 68			OP8			3109	



Органски пероксиди	Концент- рација (%)	Средство за раз- вање тип А (%)	Средство за раз- вање тип Б (%)	Инертна чврста материја (%)	Вода	Метода паковања	Контролна темпера- тура (°C)	Темпера- тура за случај ванредних околности (°C)	UN број (позиција по врсти)	Додатна опасност и примедбе
<i>tert</i> -БУТИЛПЕРОКСИБЕНЗОАТ	> 77-100					OP5			3103	
"	> 52 - 77	≥ 23				OP7			3105	
"	≤ 52			≥ 48		OP7			3106	
<i>tert</i> -БУТИЛПЕРОКСИБУТИЛФУМАРАТ	≤ 52	≥ 48				OP7			3105	
<i>tert</i> -БУТИЛПЕРОКСИКРОТОНАТ	≤ 77	≥ 23				OP7			3105	
<i>tert</i> -БУТИЛПЕРОКСИДИЕТИЛАЦЕТАТ	≤ 100					OP5	+20	+25	3113	
<i>tert</i> -БУТИЛПЕРОКСИ-2-ЕТИЛХЕКСАНОАТ	> 52-100					OP6	+20	+25	3113	
"	> 32 - 52		≥ 48			OP8	+30	+35	3117	
"	≤ 52			≥ 48		OP8	+20	+25	3118	
"	≤ 32		≥ 68			OP8	+40	+45	3119	
<i>tert</i> -БУТИЛПЕРОКСИ-2-ЕТИЛХЕКСАНОАТ + 2,2-ДИ-(<i>tert</i> -БУТИЛПЕРОКСИ)БУТАН	≤ 12 + ≤ 14	≥ 14		≥ 60		OP7			3106	
"	≤ 31 + ≤ 36		≥ 33			OP7	+35	+40	3115	
<i>tert</i> - БУТИЛПЕРОКСИ -2-ЕТИЛХЕКСИЛКАРБОНАТ	≤ 100					OP7			3105	
<i>tert</i> - БУТИЛПЕРОКСИ ИЗОБУТИРАТ	> 52 - 77		≥ 23			OP5	+15	+20	3111	(3)
"	≤ 52		≥ 48			OP7	+15	+20	3115	
<i>tert</i> - БУТИЛПЕРОКСИ ИЗОПРОПИЛКАРБОНАТ	≤ 77	≥ 23				OP5			3103	
1-(2- <i>tert</i> - БУТИЛПЕРОКСИ ИЗОПРОПИЛ)-3- ИЗОПРОПИЛЕНБЕНЗЕН	≤ 77	≥ 23				OP7			3105	
"	≤ 42			≥ 58		OP8			3108	
<i>tert</i> -БУТИЛПЕРОКСИ-2-МЕТИЛБЕНЗОАТ	≤ 100					OP5			3103	
<i>tert</i> -БУТИЛПЕРОКСИ НЕОДЕКАНОАТ	> 77-100					OP7	-5	+5	3115	
"	≤ 77	≥ 23				OP7	0	+10	3115	
" (као стабилна дисперзија у води)	≤ 52					OP8	0	+10	3119	
" [као стабилна дисперзија у води(смрзнута)]	≤ 42					OP8	0	+10	3118	
"	≤ 32	≥ 68				OP8	0	+10	3119	
<i>tert</i> -БУТИЛПЕРОКСИ НЕОХЕПТАНОАТ	≤ 77	≥ 23				OP7	0	+10	3115	
" (као стабилна дисперзија у води)	≤ 42					OP8	0	+10	3117	
<i>tert</i> -БУТИЛПЕРОКСИ ПИВАЛАТ	> 67 - 77	≥ 23				OP5	0	+10	3113	
"	> 27- 67		≥ 33			OP7	0	+10	3115	



Органски пероксиди	Концент- рација (%)	Средство за раз- блажи- вање тип А (%)	Средство за раз- блажи- вање тип Б (%)	Инертна чврста материја (%)	Вода	Метода паковања	Контролна темпера- тура (°C)	Темпера- тура за случај ванредних околности (°C)	UN број (позиција по врсти)	Додатна опасност и примедбе
"	≤ 27		≥ 73			OP8	+30	+35	3119	
<i>tert</i> -БУТИЛПЕРОКСИ СТЕАРИЛКАРБОНАТ	≤ 100					OP7			3106	
<i>tert</i> - БУТИЛПЕРОКСИ -3,5-ТРИМЕТИЛХЕКСАНОАТ	> 37-100					OP7			3105	
"	≤ 42			≥ 58		OP7			3106	
"	≤ 37		≥ 63			OP8			3109	
3-ХЛОРПЕРОКСИБЕНЗОЕВА КИСЕЛИНА	> 57 - 86			≥ 14		OP1			3102	(3)
"	≤ 57			≥ 3	≥ 40	OP7			3106	
"	≤ 77			≥ 6	≥ 17	OP7			3106	
КУМИЛХИДРОПЕРОКСИД	> 90 - 98	≤ 10				OP8			3107	(13)
"	≤ 90	≥ 10				OP8			3109	(13) (18)
КУМИЛПЕРОКСИНЕОДЕКАНОАТ	≤ 77		≥ 23			OP7	-10	0	3115	
"	≤ 87	≥ 13				OP7	-10	0	3115	
" (као стабилна дисперзија у води)	≤ 52					OP8	-10	0	3119	
КУМИЛПЕРОКСИНЕОХЕПТАНОАТ	≤ 77	≥ 23				OP7	-10	0	3115	
КУМИЛПЕРОКСИПИВАЛАТ	≤ 77		≥ 23			OP7	-5	+5	3115	
ЦИКЛОХЕКСАНОН ПЕРОКСИД(И)	≤ 91				≥ 9	OP6			3104	(13)
"	≤ 72	≥ 28				OP7			3105	(5)
" (као паста)	≤ 72					OP7			3106	(5) (20)
"	≤ 32			≥ 68					изузет	(29)
(<i>13R</i> -(<i>3R</i> , <i>5aS</i> , <i>6S</i> , <i>8aS</i> , <i>9R</i> , <i>10R</i> , <i>12S</i> , <i>12aR</i> **))-ДЕКАНХИДРО- 10-МЕТОКСИ-3,6,9-ТРИМЕТИЛ-3,1,2-ЕПОКСИ-1,2Н- ПИРАНО	≤ 100					OP7			3106	
[4,3- <i>l</i>]-1,2-БЕНЗОДИОКСЕПИН										
ДИАЦЕТОНАЛКОХОЛ ПЕРОКСИДИ	≤ 57		≥ 26		≥ 8	OP7	+40	+45	3115	(6)
ДИАЦЕТИЛПЕРОКСИД	≤ 27		≥ 73			OP7	+20	+25	3115	(7) (13)
ДИ- <i>tert</i> -АМИЛПЕРОКСИД	≤ 100					OP8			3107	
2,2 -ДИ-(<i>tert</i> -АМИЛПЕРОКСИ)БУТАН	≤ 57	≥ 43				OP7			3105	
1,1 -ДИ-(<i>tert</i> -АМИЛПЕРОКСИ)ЦИКЛОХЕКСАН	≤ 82	≥ 18				OP6			3103	
ДИБЕНЗОИЛПЕРОКСИД	> 52-100			≤ 48		OP2			3102	(3)
"	> 77 - 94				≥ 6	OP4			3102	(3)
"	≤ 77				≥ 23	OP6			3104	



Органички пероксиди	Концент- рација (%)	Средство за раз- блажи- вање тип А (%)	Средство за раз- блажи- вање тип Б (%)	Инертна чврста материја (%)	Вода	Метода паковања	Контролна темпера- тура (°C)	Темпера- тура за случај ванредних околности (°C)	UN број (позиција по врсти)	Додатна опасност и примедбе
"	≤ 62			≥ 28	≥ 10	OP7			3106	
" (као паста)	> 52 - 62					OP7			3106	(20)
ДИБЕНЗОИЛПЕРОКСИД	> 35 - 52			≥ 48		OP7			3106	
"	> 36 - 42	≥ 18			≤ 40	OP8			3107	
" (као паста)	≤ 56,5				≥ 15	OP8			3108	
" (као паста)	≤ 52					OP8			3108	(20)
" (као стабилна дисперзија у води)	≤ 42					OP8			3109	
"	≤ 35			≥ 65					изузет	(29)
ДИ-(4- <i>tert</i> -БУТИЛПЕРОКСИ)ЦИКЛОХЕКСИЛ- ПЕРОКСИДИКАРБОНАТ	≤ 100					OP6	+30	+35	3114	
" (као стабилна дисперзија у води)	≤ 42					OP8	+30	+35	3119	
ДИ- <i>tert</i> -БУТИЛПЕРОКСИД	> 52-100					OP8			3107	
"	≤ 52		≥ 48			OP8			3109	(25)
ДИ- <i>tert</i> -БУТИЛПЕРОКСИАЗЕЛАТ	≤ 52	≥ 48				OP7			3105	
2,2-ДИ-(<i>tert</i> -БУТИЛПЕРОКСИ)БУТАН	≤ 52	≥ 48				OP6			3103	
1,6-ДИ-(<i>tert</i> -БУТИЛПЕРОКСИ-КАРБОНИЛОКСИ) ХЕКСАН	≤ 72	≥ 28				OP5			3103	
1,1-ДИ-(<i>tert</i> -БУТИЛПЕРОКСИ) ЦИКЛОХЕКСАН	> 80-100					OP5			3101	(3)
"	≤ 72		≥ 28			OP5			3103	(30)
"	> 52 - 80	≥ 20				OP5			3103	
"	> 42 - 52	≥ 48				OP7			3105	
"	≤ 42	≥ 13		≥ 45		OP7			3106	
"	≤ 42	≥ 58				OP8			3109	
"	≤ 27	≥ 25				OP8			3107	(21)
"	≤ 13	≥ 13	≥ 74			OP8			3109	
1,1-ДИ-(<i>tert</i> -БУТИЛПЕРОКСИ) ЦИКЛОХЕКСАН + <i>tert</i> -БУТИЛПЕРОКСИ-2-ЕТИЛХЕКСАНОАТ	≤ 43 + ≤ 16	≥ 41				OP7			3105	
ДИ- <i>n</i> -БУТИЛПЕРОКСИДИКАРБОНАТ	> 27 - 52		≥ 48			OP7	-15	-5	3115	
"	≤ 27		≥ 73			OP8	-10	0	3117	
" [као стабилна дисперзија у води(смрзнута)]	≤ 42					OP8	-15	-5	3118	
ДИ- <i>sec</i> -БУТИЛПЕРОКСИДИКАРБОНАТ	> 52-100					OP4	-20	-10	3113	
"	≤ 52		≥ 48			OP7	-15	-5	3115	



Органски пероксиди	Концент- рација (%)	Средство за раз- вање тип А (%)	Средство за раз- вање тип Б (%)	Инертна чврста материја (%)	Вода	Метода паковања	Контролна тура (°C)	Темпера- тура за случај ванредних околности (°C)	UN број (позиција по врсти)	Додатна опасност и примедбе
ДИ-(<i>tert</i> -БУТИЛПЕРОКСИИЗОПРОПИЛ)БЕНЗЕН(И)	> 42-100			≤ 57		OP7			3106	
"	≤ 42			≥ 58					изузет	(29)
ДИ-(<i>tert</i> -БУТИЛПЕРОКСИ)ФТАЛАТ	> 42 - 52	≥ 48				OP7			3105	
" (као паста)	≤ 52					OP7			3106	(20)
"	≤ 42	≥ 58				OP8			3107	
2,2-ДИ-(<i>tert</i> -БУТИЛПЕРОКСИ)ПРОПАН	≤ 52	≥ 48				OP7			3105	
"	≤ 42	≥ 13		≥ 45		OP7			3106	
1,1 -ДИ-(<i>tert</i> -БУТИЛПЕРОКСИ)-3,5,5- ТРИМЕТИЛЦИКЛОХЕКСАН	> 90-100					OP5			3101	(3)
"	≤ 90		≥ 10			OP5			3103	(30)
"	> 57- 90	≥ 10				OP5			3103	
"	≤ 77	≥ 23				OP5			3103	
"	≤ 57			≥ 43		OP8			3110	
"	≤ 57	≥ 43				OP8			3107	
"	≤ 32	≥ 26	≥ 42			OP8	+30	+35	3107	
ДИЦЕТИЛ ПЕРОКСИДИКАРБОНАТ	≤ 100					OP8	+30	+35	3120	
" (као стабилна дисперзија у води)	≤ 42					OP8	+30	+35	3119	
ДИ-4-ХЛОРБЕНЗОИЛ ПЕРОКСИД	≤ 77				≥ 23	OP5			3102	(3)
" (као паста)	≤ 52					OP7			3106	(20)
"	≤ 32			≥ 68					изузет	(29)
ДИКУМИЛПЕРОКСИД	> 52-100					OP8			3110	(12)
"	≤ 52			≥ 48					изузет	(29)
ДИЦИКЛОХЕКСИЛПЕРОКСИДИКАРБОНАТ	>91 -100					OP3	+10	+15	3112	(3)
"	≤ 91				≥ 9	OP5	+10	+15	3114	
" (као стабилна дисперзија у води)	≤ 42					OP8	+15	+20	3119	
ДИДЕКАНОИЛПЕРОКСИД	≤ 100					OP6	+30	+35	3114	
2,2-ДИ-(4,4-ДИ (<i>tert</i> -БУТИЛПЕРОКСИ) ЦИКЛОХЕКСИЛ) ПРОПАН	≤ 42			≥ 58		OP7			3106	
"	≤ 22		≥ 78			OP8			3107	
ДИ-2,4-ДИХЛОРОБЕНЗОИЛПЕРОКСИД	≤ 77				≥ 23	OP5			3102	(3)



Органски пероксиди	Концент- рација (%)	Средство за раз- вање тип А (%)	Средство за раз- вање тип Б (%)	Инертна чврста материја (%)	Вода	Метода паковања	Контролна темпера- тура (°C)	Темпера- тура за случај ванредних околности (°C)	UN број (позиција по врсти)	Додатна опасност и примедбе
" (као паста)	≤ 52					OP8	+20	+25	3118	
" (као паста са силиконским уљем)	≤ 52					OP7			3106	
ДИ-(2-ЕТОКСИЕТИЛ)ПЕРОКСИДИКАРБОНАТ	≤ 52		≥ 48			OP7	-10	0	3115	
1-(2-ЕТИЛХЕКСАНОИЛ-ПЕРОКСИ)-1,3- ДИМЕТИЛБУТИЛ ПЕРОКСИПИВАЛАТ	≤ 52	≥ 45	≥ 10			OP7	-20	-10	3115	
ДИ-(2-ЕТИЛХЕКСИЛ)ПЕРОКСИДИКАРБОНАТ	> 77-100					OP5	-20	-10	3113	
"	≤ 77		≥ 23			OP7	-15	-5	3115	
" (као стабилна дисперзија у води)	≤ 62					OP8	-15	-5	3119	
" [као стабилна дисперзија у води(сврзнута)]	≤ 52					OP8	-15	-5	3120	
2,2-ДИХИДРОПЕРОКСИПРОПАН	≤ 27			≥ 73		OP5			3102	(3)
ДИ-d-ХИДРОКСИЦИКЛОХЕКСИЛ)ПЕРОКСИД	≤ 100					OP7			3106	
ДИ-ИЗОБУТИРИЛПЕРОКСИД	> 32 - 52		≥ 48			OP5	-20	-10	3111	(3)
"	≤ 32		≥ 68			OP7	-20	-10	3115	
ДИ-ИЗОПРОПИЛБЕНЗЕНДИХИДРОПЕРОКСИД	≤ 82	≥ 5			≥ 5	OP7			3106	(24)
ДИ-ИЗОПРОПИЛПЕРОКСИДИКАРБОНАТ	> 52-100					OP2	-15	-5	3112	(3)
"	≤ 52		≥ 48			OP7	-20	-10	3115	
"	≤ 32	≥ 68				OP7	-15	-5	3115	
ДИЛАУРОИЛПЕРОКСИД	≤ 100					OP7			3106	
" (као стабилна дисперзија у води)	≤ 42					OP8			3109	
ДИ-(3-МЕТОКСИБУТИЛ)ПЕРОКСИДИКАРБОНАТ	≤ 52		≥ 48			OP7	-5	+5	3115	
ДИ-(2-МЕТИЛБЕНЗОИЛ)ПЕРОКСИД	≤ 87				≥ 13	OP5	+30	+35	3112	(3)
ДИ-(4-МЕТИЛБЕНЗОИЛ)ПЕРОКСИД (као паста са силиконским уљем)	≤ 52					OP7			3106	
ДИ-(3-МЕТИЛБЕНЗОИЛ)ПЕРОКСИД + БЕНЗОИЛ(3-МЕТИЛБЕНЗОИЛ)ПЕРОКСИД + ДИБЕНЗОИЛПЕРОКСИД	≤ 20 + ≤ 18 + ≤ 4		≥ 58			OP7	+35	+40	3115	
2,5-ДИМЕТИЛ-2,5-ДИ-(БЕНЗОИЛ)ПЕРОКСИ)ХЕКСАН	> 82-100					OP5			3102	(3)
"	≤ 82			≥ 18		OP7			3106	
"	≤ 82				≥ 18	OP5			3104	
2,5-ДИМЕТИЛ-2,5-ДИ-(<i>tert</i> -БУТИЛПЕРОКСИ)ХЕКСАН	> 90-100					OP5			3103	
2,5-ДИМЕТИЛ-2,5-ДИ-(<i>tert</i> -БУТИЛПЕРОКСИ)ХЕКСАН	> 52-90	≥ 10				OP7			3105	



Органски пероксиди	Концент- рација (%)	Средство за раз- вање тип А (%)	Средство за раз- вање тип Б (%)	Инертна чврста материја (%)	Вода	Метода паковања	Контролна темпера- тура (°C)	Темпера- тура за случај ванредних околности (°C)	UN број (позиција по врсти)	Додатна опасност и примедбе
2,5-ДИМЕТИЛ-2,5-ДИ-(<i>tert</i> -БУТИЛПЕРОКСИ)ХЕКСАН	≤ 77			≥ 23		OP8			3108	
"	≤ 52	≥ 48				OP8			3109	
" (као паста)	≤ 47					OP8			3108	
2,5-ДИМЕТИЛ-2,5-ДИ-(<i>tert</i> -БУТИЛПЕРОКСИ)ХЕКСИН-3	> 86-100					OP5			3101	(3)
"	> 52 - 86	≥ 14				OP5			3103	(26)
"	≤ 52			≥ 48		OP7			3106	
2,5-ДИМЕТИЛ-2,5-ДИ-(2- ЕТИЛХЕКСАНОИЛПЕРОКСИ)ХЕКСАН	≤ 100					OP5	+20	+25	3113	
2,5-ДИМЕТИЛ-2,5-ДИХИДРОПЕРОКСИХЕКСАН	≤ 82				≥ 18	OP6			3104	
2,5-ДИМЕТИЛ-2,5-ДИ- (3,5,5-ТРИМЕТИЛХЕКСАНОИЛПЕРОКСИ)ХЕКСАН	≤ 77	≥ 23				OP7			3105	
1,1-ДИМЕТИЛ-3- ХИДРОКСИБУТИЛПЕРОКСИНЕОХЕПТАНОАТ	≤ 52	≥ 48				OP8	0	+10	3117	
ДИМИРИСТИЛПЕРОКСИДИКАРБОНАТ	≤ 100					OP7	+20	+25	3116	
" (као стабилна дисперзија у води)	≤ 42					OP8	+20	+25	3119	
ДИ-(2-НЕОДЕКАНОИЛПЕРОКСИ ИЗОПРОПИЛ) БЕНЗЕН	≤ 52	≥ 48				OP7	-10	0	3115	
ДИ- <i>n</i> -НОНАНОИЛПЕРОКСИД	≤ 100					OP7	0	+10	3116	
ДИ- <i>n</i> ОКТАНОИЛПЕРОКСИД	≤ 100					OP5	+10	+15	3114	
ДИ-(2-ФЕНОКСИЕТИЛПЕРОКСИДИКАРБОНАТ	> 85-100					OP5			3102	(3)
"	≤ 85				≥ 15	OP7			3106	
ДИПРОПИОНИЛПЕРОКСИД	≤ 27		≥ 73			OP8	+15	+20	3117	
ДИ- <i>n</i> ПРОПИЛПЕРОКСИДИКАРБОНАТ	≤ 100					OP3	-25	-15	3113	
"	≤ 77		≥ 23			OP5	-20	-10	3113	
ДИСУКЦИНИК ПЕРОКСИД	> 72-100					OP4			3102	(3) (17)
"	≤ 72				≥ 28	OP7	+10	+15	3116	
ДИ-(3,5,5-ТРИМЕТИЛХЕКСАНОИЛ)ПЕРОКСИД	≥ 52 - 82	≥ 18				OP7	0	+10	3115	
"	> 38-52	≥ 48				OP8	+10	+15	3119	
" (као стабилна дисперзија у води)	≤ 52					OP8	+10	+15	3119	
"	≤ 38	≥ 62				OP8	+20	+25	3119	
ЕТИЛ 3,3-ДИ-(<i>tert</i> -АМИЛПЕРОКСИ)БУТИРАТ	≤ 67	≥ 33				OP7			3105	
ЕТИЛ 3,3-ДИ-(<i>tert</i> -БУТИЛПЕРОКСИ)БУТИРАТ	> 77-100					OP5			3103	



Органски пероксиди	Концент- рација (%)	Средство за раз- вање тип А (%)	Средство за раз- вање тип Б (%)	Инертна чврста материја (%)	Вода	Метода паковања	Контролна темпера- тура (°C)	Темпера- тура за случај ванредних околности (°C)	UN број (позиција по врсти)	Додатна опасност и примедбе
"	≤ 77	≥ 23				OP7			3105	
"	≤ 52			≥ 48		OP7			3106	
<i>tert</i> -ХЕКСИЛ ПЕРОКСИНЕОДЕКАНОАТ	≤ 71	≥ 29				OP7	0	+10	3115	
<i>tert</i> -ХЕКСИЛ ПЕРОКСИПИВАЛАТ	≤ 72		≥ 28			OP7	+10	+15	3115	
3-ХИДРО-1,1- ДИМЕТИЛБУТИЛ ПЕРОКСИНЕОДЕКАНОАТ	≤ 77	≥ 23				OP7	-5	+5	3115	
"	≤ 52	≥ 48				OP8	-5	+5	3117	
" (као стабилна дисперзија у води)	≤ 52					OP8	-5	+5	3119	
ИЗОПРОПИЛ <i>sec</i> -БУТИЛ ПЕРОКСИДИКАРБОНАТ + ДИ- <i>sec</i> -БУТИЛ ПЕРОКСИДИКАРБОНАТ + ДИ-ИЗОПРОПИЛ ПЕРОКСИДИКАРБОНАТ	≤ 32 + ≤ 15 - 18 + ≤ 12 - 15	≥ 38				OP7	-20	-10	3115	
"	≤ 52 + ≤ 28 + ≤ 22					OP5	-20	-10	3111	(3)
ИЗОПРОПИЛКУМИЛХИДРОПЕРОКСИД	≤ 72	≥ 28				OP8			3109	(13)
<i>p</i> -МЕНТИЛХИДРОПЕРОКСИД	> 72-100					OP7			3105	(13)
"	≤ 72	≥ 28				OP8			3109	(27)
МЕТИЛЦИКЛОХЕКСАНОН ПЕРОКСИД(И)	≤ 67		≥ 33			OP7	+35	+40	3115	
МЕТИЛЕТИЛКЕТОН ПЕРОКСИД(И)	види напомену 8	≥ 48				OP5			3101	(3) (8) (13)
"	види напомену 9	≥ 55				OP7			3105	(9)
"	види напомену 10	≥ 60				OP8			3107	(10)
МЕТИЛ ИЗОПРОПИЛ КЕТОН ПЕРОКСИД(И)	≤ 62	≥ 19				OP7			3105	(22)
МЕТИЛ ИЗОПРОПИЛ КЕТОН ПЕРОКСИД(И)	види напомену 31	≥ 70				OP8			3109	(31)
ОРГАНСКИ ПЕРОКСИД, ТЕЧАН, УЗОРАК						OP2			3103	(11)
ОРГАНСКИ ПЕРОКСИД, ТЕЧАН, УЗОРАК СА РЕГУЛАЦИЈОМ ТЕМПЕРАТУРЕ						OP2			3113	(11)
ОРГАНСКИ ПЕРОКСИД, ЧВРСТ, УЗОРАК						OP2			3104	(11)
ОРГАНСКИ ПЕРОКСИД, ЧВРСТ, УЗОРАК СА РЕГУЛАЦИЈОМ ТЕМПЕРАТУРЕ						OP2			3114	(11)



Органски пероксиди	Концент- рација (%)	Средство за раз- вање тип А (%)	Средство за раз- вање тип Б (%)	Инертна чврста материја (%)	Вода	Метода паковања	Контролна темпера- тура (°C)	Темпера- тура за случај ванредних околности (°C)	UN број (позиција по врсти)	Додатна опасност и примедбе
3,3,5,7,7-ПЕНТАМЕТИЛ-1,2,4-ТРИОКСЕПАН	≤ 100					OP8			3107	
ПЕРОКСИСИРЋЕТНА КИСЕЛИНА, ТИП Д, стабилизована	≤ 43					OP7			3105	(13) (14) (19)
ПЕРОКСИСИРЋЕТНА КИСЕЛИНА, ТИП Е стабилизована	≤ 43					OP8			3107	(13) (15) (19)
ПЕРОКСИСИРЋЕТНА КИСЕЛИНА, ТИП Ф стабилизована	≤ 43					OP8			3109	(13) (16) (19)
ПЕРОКСИЛАУРИНСКА КИСЕЛИНА	≤ 100					OP8	+35	+40	3118	
ПИНАНИЛ ХИДРОПЕРОКСИД	> 56-100					OP7			3105	(13)
"	≤ 56	≥ 44				OP8			3109	
ПОЛИЕТАРПОЛИ- <i>tert</i> -БУТИЛПЕРОКСИКАРБОНАТ	≤ 52		≥ 48			OP8			3107	
1,1,3,3-ТЕТРАМЕТИЛБУТИЛ ХИДРОПЕРОКСИД	≤ 100					OP7			3105	
1,1,3,3-ТЕТРАМЕТИЛБУТИЛ ПЕРОКСИ-2 ЕТИЛХЕКСАНОАТ	≤ 100					OP7	+15	+20	3115	
1,1,3,3- ТЕТРАМЕТИЛБУТИЛ ПЕРОКСИНЕОДЕКАНОАТ	≤ 72		≥ 28			OP7	-5	+5	3115	
" (као стабилна дисперзија у води)	≤ 52					OP8	-5	+5	3119	
1,1,3,3-ТЕТРАМЕТИЛБУТИЛПЕРОКСИПИВАЛАТ	≤ 77	≥ 23				OP7	0	+10	3115	
3,6,9-ТРИЕТИЛ-3,6,9-ТРИМЕТИЛ-1,4,7 ТРИПЕРОКСОНАН	≤ 42	≥ 58				OP7			3105	(28)
"	≤ 17	≥ 18		≥ 65		OP8			3110	

Напомене: (види задњу колону табеле у 2.2.52.4):

- (1) Средство за разређивање типа **B** се може увек заменити средством за разређивање типа **A**. Тачка паљења средства за разређивање типа **B** мора да буде најмање 60 °C виша од ТСП органског пероксида.
- (2) Садржај активног кисеоника $\leq 4,7\%$
- (3) Неопходна листица опасности додатне опасности "ЕКСПЛОЗИВ" (Узорак бр.1, види 5.2.2.2.2.).
- (4) Средство за разређивање може се заменити ди-терс-бутил-пероксидом.
- (5) Садржај активног кисеоника $\leq 9\%$.
- (6) Са $\leq 9\%$ хидрогенпероксида; садржај активног кисеоника $\leq 10\%$.
- (7) Дозвољен само у амбалажи која није од метала.
- (8) Садржај активног кисеоника $> 10\%$ и $\leq 10,7\%$, са или без воде.
- (9) Садржај активног кисеоника $\leq 10\%$, са или без воде.
- (10) Садржај активног кисеоника $\leq 8,2\%$, са или без воде.
- (11) Види 2.2.52.1.9.
- (12) До 2000 kg по посуди се на основу великог броја испитивања додељује назив ОРГАНСКИ ПЕРОКСИД, ТИП **F**.
- (13) Неопходна листица опасности додатне опасности "НАГРИЗАЈУЋЕ" према узорку бр.8 (види 5.2.2.2.2.).
- (14) Препарати пероксисирћетне киселине, који испуњавају критеријуме Приручника за испитивања и критеријуме, став 20.4.3 (d).
- (15) Препарати пероксисирћетне киселине, који испуњавају критеријуме Приручника за испитивања и критеријуме, став 20.4.3 (e).
- (16) Препарати пероксисирћетне киселине, који испуњавају критеријуме Приручника за испитивања и критеријуме, став 20.4.3 (f).
- (17) Додавањем воде се умањује термичка стабилност ових органских пероксида.
- (18) За концентрације испод 80% није потребна листица опасности додатне опасности "НАГРИЗАЈУЋЕ" према узорку бр. 8 (види 5.2.2.2.2.).
- (19) Смеше са водоникпероксидом, водом и киселином (киселинама).
- (20) Са средством за разређивање типа **A**, са или без воде.
- (21) Са $\geq 25\%$ масе средства за разређивање типа **A** и додатком етилбензена.
- (22) Са $\geq 19\%$ масе средства за разређивање типа **A** и додатком метилизобутилкетона.
- (23) Са $< 6\%$ ди-терс-бутилпероксида.
- (24) Са $< 8\%$ 1-изопропилхидроперокси-4-изопропилхидроксибензена.
- (25) Средство за разређивање типа **B** са тачком кључања $> 110\text{ °C}$.
- (26) Са $< 0,5\%$ садржаја хидропероксида.
- (27) За концентрације веће од 56 %, неопходна је листица опасности додатне опасности "НАГРИЗАЈУЋЕ" према узорку бр. 8 (види 5.2.2.2.2.).
- (28) Садржај активног кисеоника $\leq 7,6\%$ у средству за разређивање типа **A** са тачком кључања, која се до 95 % налази између 200 °C и 260 °C.
- (29) Не подлеже захтевима ADR, који важе за класу 5.2.
- (30) Средство за разређивање типа **B** са тачком кључања $> 130\text{ °C}$.
- (31) Садржај активног кисеоника $\leq 6,7\%$.

2.2.61 Класа 6.1: Отровне материје**2.2.61.1 Критеријуми**

2.2.61.1.1 Појам класе 6.1 обухвата материје за које је из искуства познато или се на основу експеримената на животињама може претпоставити, да могу у релативно малим количинама при једнократном или краткотрајним утицајима, апсорбовањем дисајним путевима, преко коже, и гутањем, нанети штету здрављу или проузроковати смрт људи.

Напомена: У ову класу се сврставају генетички модификовани микроорганизми и организми ако испуњавају услове за ту класу.

2.2.61.1.2 Материје класе 6.1 су подељене како следи:

- T** Отровне материје без додатне опасности;
 - T1** Органске течне материје;
 - T2** Органске чврсте материје;
 - T3** Органометалне материје;
 - T4** Неорганске течне материје;
 - T5** Неорганске чврсте материје;
 - T6** Средства за сузбијање штеточина (пестициди), течна;
 - T7** Средства за сузбијање штеточина (пестициди), чврста;
 - T8** Узорци;
 - T9** Остале отровне материје;
- TF** Отровне запаљиве материје;
 - TF1** Течне материје;
 - TF2** Течне материје, које се користе као средства за сузбијање штеточина (пестициди);
 - TF3** Чврсте материје;
- TS** Отровне самозагревајуће, чврсте материје;
- TW** Отровне материје, које у додиру са водом развијају запаљиве гасове;
 - TW1** Течне материје;
 - TW2** Чврсте материје;
- TO** Отровне оксидирајуће материје;
 - TO1** Течне материје;
 - TO2** Чврсте материје;
- TC** Отровне нагризајуће материје;
 - TC1** Органске течне материје;
 - TC2** Органске чврсте материје;
 - TC3** Неорганске течне материје;
 - TC4** Неорганске чврсте материје;
- TFC** Отровне запаљиве, нагризајуће материје;
- TFW** Отровне запаљиве материје, које у додиру са водом развијају запаљиве гасове.

Дефиниције појмова

2.2.61.1.3 У сврху ADR важи:

LD₅₀ (средње смртоносна доза) за акутно тровање гутањем је статистички добијена појединачна доза материје, код које се може очекивати, да у року од 14 дана при оралном апсорбовању (гутањем) доводи до угинућа 50 процената млађих

одраслих албино пацова. Вредност LD_{50} се изражава у маси тестиране супстанце према маси третираних животиња (mg/kg);

LD_{50} за акутну отровност апсорбовањем преко коже је она доза која при континуираном контакту у току 24 сата са голом кожом албино зечева, са највећом вероватноћом доводи до угинућа половине тестираних животиња у року од 14 дана. Број тестираних животиња, мора бити довољно велики, да би се добио статистички веродостојан резултат и да је у сагласности са добром фармаколошком праксом. Резултат се изражава у mg по kg телесне масе;

LC_{50} за акутну отровност апсорбовањем дисајним путевима је она концентрација паре, магле или прашине, која при непрестаном удисању у току једног сата од стране младих, одраслих мушких и женских албино пацова, са највећом вероватноћом доводи до угинућа половине тестираних животиња у року од 14 дана. Чврста материја мора бити подвргнута испитивању, ако постоји опасност, да се најмање 10 % њене укупне масе састоји од прашине, која се може удисати, нпр. ако аеродинамички пречник честица износи највише 10 μm . Течна материја мора бити подвргнута испитивању, ако постоји опасност од стварања магле због незаптивености посуде која се користи за транспорт. Како код чврстих тако и код течних материја, преко 90 % масе узорака припремљеног за испитивање се мора састојати од честица, које се како је претходно описано, могу удисати. Резултат се изражава у милиграмима по литри ваздуха за прашину и маглу, а у милилитрима по кубном метру ваздуха (ppm) за пару.

Класификација и разврставање у групе паковања

- 2.2.61.1.4 Материје класе 6.1. се класификују у три групе паковања према степену опасности који оне представљају за транспорт, како следи:
- Група паковања I: врло отровне материје;
 - Група паковања II: отровне материје;
 - Група паковања III: слабо отровне материје;
- 2.2.61.1.5 Материје, смеше, раствори, и предмети класификовани у класу 6.1 наведени су у табели А поглавља 3.2. Разврставање материја, смеша, и раствора, који нису поименично наведени у табели А поглавља 3.2, у одговарајући назив 2.2.61.3 и у одговарајућу групу паковања у складу одредбама поглавља 2.1, мора се вршити према следећим критеријумима у 2.2.61.1.6 до 2.2.61.1.11.
- 2.2.61.1.6 Процена степена отровности врши се на основу искуства са случајевима тровања људи, надаље, треба имати у виду посебне особине материје која се оцењује, као што су течно стање, висока испаривост, посебна вероватноћа апсорбовања преко коже и посебна биолошка дејства.
- 2.2.61.1.7 Уколико не постоје искуства у односу на људе, степен отровности се утврђује коришћењем расположивих података из експеримената на животињама према следећој табели:

	Група паковања	Отровност гутањем LD_{50} (mg/kg)	Отровност апсорбовањем преко коже LD_{50} (mg/kg)	Отровност апсорбовањем дисајним путевима прашине и магле LC_{50} (mg/l)
врло отровне	I	≤ 5	≤ 50	≤ 0.2
отровне	II	> 5 и ≤ 50	> 50 и ≤ 200	> 0.2 и ≤ 2
слабо отровне	III ^(a)	> 50 и ≤ 300	> 200 и ≤ 1000	> 2 и ≤ 4

^(a) Материје за производњу сузавца треба сврстати у групу паковања II, чак и ако подаци о њиховој отровности одговарају критеријумима за групу паковања III.

- 2.2.61.1.7.1 Ако нека материја показује различите степене отровности приликом две или више врста излагања, треба је класификовати у највећи степен отровности.
- 2.2.61.1.7.2 Материје, које испуњавају критеријуме класе 8 и приликом удисања праšине и магле (LC_{50}) показују отровност, која одговара групи паковања I, могу се сврстати у класу 6.1. само ако отровност при апсорбовању дисајним путем или преко коже одговара групи паковања I или II. У другом случају материју треба, ако је потребно сврстати у класу 8 (види 2.2.8.1.5).
- 2.2.61.1.7.3 Критеријуми за отровност приликом удисања праšине или магле базирају се на LC_{50} вредностима које се односе на 1-часовно излагање и ако се таквим информацијама располаже, потребно их је применити. Међутим, ако се располаже само LC_{50} вредностима које се односе на 4-часовно излагање, те вредности се могу помножити са четири, а резултат може да замени горе наведене критеријуме, тј. учетворостручена вредност LC_{50} (4 сата) сматра се еквивалентном вредности LC_{50} (1 сат).

Отровност при удисању пара

- 2.2.61.1.8 Течне материје, које емитују отровне паре класификују се у следеће групе где слово "V" представља засићену концентрацију паре (у ml/m^3 ваздуха) (испаривост) на 20 °C и при стандардном атмосферском притиску:

	Група паковања	
врло отровне	I	Ако је $V \geq 10 LC_{50}$ и $LC_{50} \leq 1000 ml/m^3$
отровне	II	ако је $V \geq LC_{50}$ и $LC_{50} \leq 3000 ml/m^3$ и критеријуми за групу паковања I нису испуњени
слабо отровне	III ^(a)	ако је $V \geq 1/5 LC_{50}$ и $LC_{50} \leq 5000 ml/m^3$ и критеријуми за групу паковања I и II нису испуњени

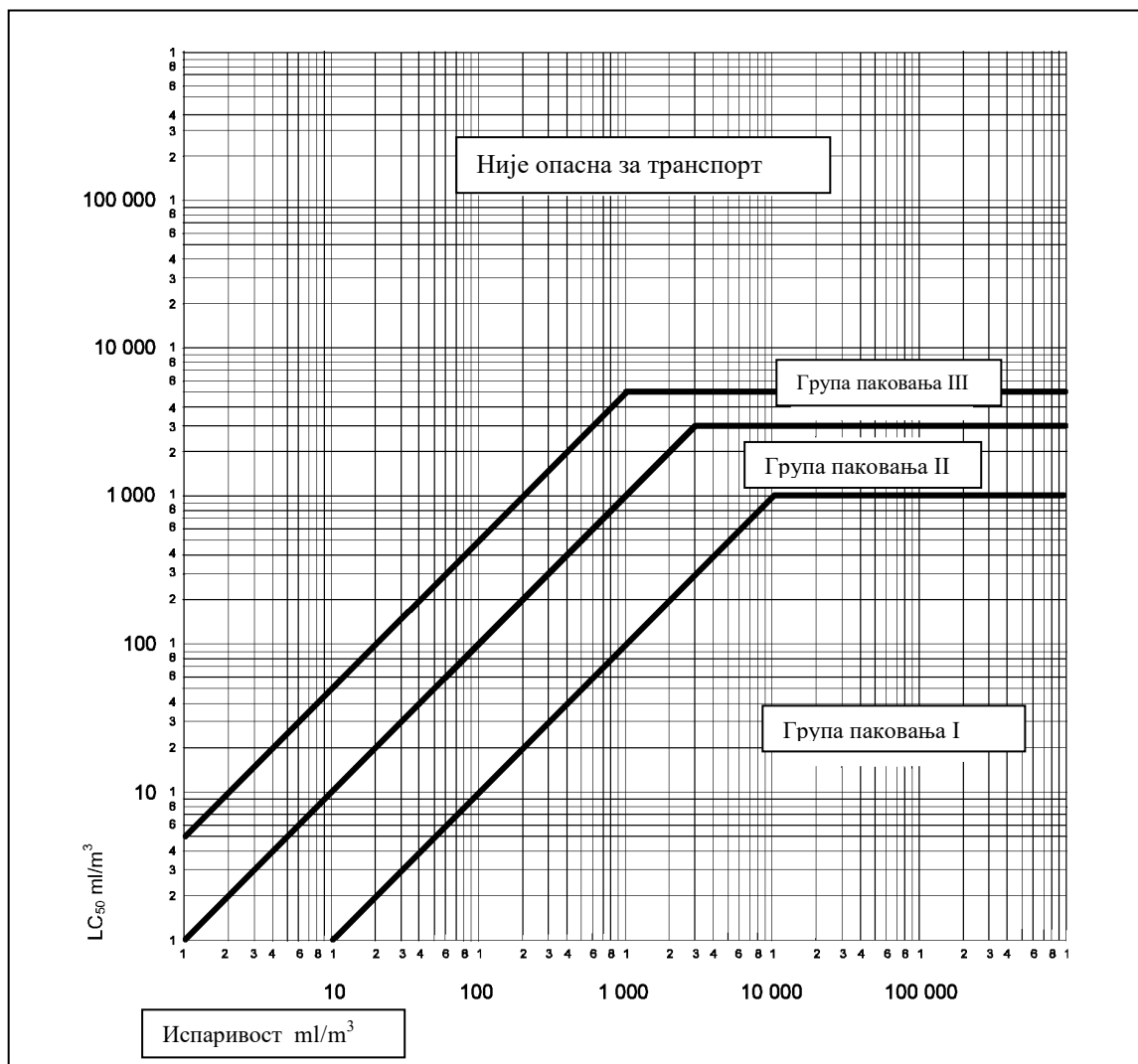
^(a) Материје за производњу сузавца треба сврстати у групу паковања II, чак и ако подаци о њиховој отровности одговарају критеријумима групе паковања III.

Ови критеријуми за отровност удисањем паре се базирају на вредностима LC_{50} које се односе на 1-часовно излагање и ако се таквим информацијама располаже, морају се применити.

Међутим, ако се располаже само вредностима LC_{50} које се односе на 4-часовно излагање пари, те вредности се могу помножити са 2, а резултат може да замени горе наведене критеријуме, тј. LC_{50} (4 сата) x 2 се сматра као еквивалент вредности LC_{50} (1 сат).

На овој скици су критеријуми приказани графички, ради олакшања класификације. Међутим, због приближне тачности у коришћењу графичких приказа, материје, које се налазе на или близу линије раздвајања, неопходно је преиспитати уз помоћ нумеричких критеријума.

Линија раздвајања група паковања – Отровност при удисању пара



Смеше течних материја

2.2.61.1.9 Смеше течних материја, које су отровне при удисању, разврставају се у групу паковања имајући у виду следеће наведене критеријуме:

2.2.61.1.9.1 Ако је вредност LC₅₀ позната за сваку отровну материју која је састојак смеше, групе паковања се утврђује на следећи начин:

(а) Израчунавање вредности LC₅₀ смеше:

$$LC_{50}(\text{смеша}) = \frac{1}{\sum_{i=1}^n \frac{f_i}{LC_{50i}}}$$

при чему су f_i = молска фракција i -тог састојка смеше,

LC_{50i} = средња смртоносна концентрација i -тог састојка у ml/m³

Израчунавање испаривости сваког састојка смеше:

$$V_i = P_i \times \frac{10^6}{101.3} (\text{ml} / \text{m}^3)$$

при чему је P_i = парцијални притисак i -тог састојка у kPa на 20 °C и при

нормалном атмосферском притиску

Израчунавање односа испаривости према вредности LC_{50} :

$$R = \sum_{i=1}^n \frac{V_i}{LC_{50i}}$$

Израчунате вредности за LC_{50} (смеше) и R тада служе за утврђивање групе паковања смеше:

Група паковања I:	$R \geq 10$ и LC_{50} (смеше) $\leq 1000 \text{ ml/m}^3$;
Група паковања II:	$R \geq 1$ и LC_{50} (смеше) $\leq 3000 \text{ ml/m}^3$ и ако смеша не испуњава критеријуме групе паковања I;
Група паковања III:	$R \geq 1/5$ и LC_{50} (смеше) $\leq 5000 \text{ ml/m}^3$ и ако смеша не испуњава критеријуме групе паковања I или II.

- 2.2.61.1.9.2 Ако вредност LC_{50} отровне компоненте није позната, смеша се може сврстати у једну од групе паковања на основу поједностављеног испитивања прага токсичности описаног у наставку. Ако се користе ова испитивања прага токсичности мора се одредити најстрожија група паковања и користити за транспорт.
- 2.2.61.1.9.3 Смеша се разврстава у групу паковања I само, ако испуњава оба следећа критеријума:
- Узорак течне смеше се распршава и тако разређује ваздухом да би се створила испитна атмосфера од 1.000 ml/m^3 распршене смеше. Десет албино пацова (5 мушких и 5 женских) излажу се испитној атмосфери у току 1 сата и посматрају се 14 дана. Ако пет или више експерименталних животиња угине у току 14-тодневном периоду посматрања, претпоставља се да смеша има LC_{50} једнак или мањи од 1000 ml/m^3 .
 - Узорак паре у равнотежи са течном смешом се разређи са 9-струком запремином ваздуха да створи испитну атмосферу. Десет албино пацова (пет мушких и пет женских) излажу се испитној атмосфери у току 1 сата и посматрају се 14 дана. Ако пет или више експерименталних животиња угине у току 14-тодневном периоду посматрања, претпоставља се, да смеша има испаривост једнаку или већу од 10-струке вредности LC_{50} смеше.
- 2.2.61.1.9.4 Смеша се разврстава у групу паковања II, ако испуњава оба следећа критеријума, али не и критеријуме за групу паковања I:
- Узорак течне смеше се распршава и тако разређује ваздухом, да се створи испитна атмосфера од 3000 ml/m^3 распршене смеше. Десет албино пацова (5 мушких и 5 женских) излажу се у току 1 сата испитној атмосфери и посматрају се 14 дана. Ако пет или више експерименталних животиња угине у току 14-тодневном периоду посматрања, претпоставља се да смеша има LC_{50} исти или мањи од 3000 ml/m^3 .
 - Узорак паре у равнотежи са течном смешом се користи да би се створила испитна атмосфера. Десет албино пацова (5 мушких и 5 женских) излажу се у току 1 сата испитној атмосфери и посматрају се 14 дана. Ако пет или више експерименталних животиња угине у току 14-тодневном периоду посматрања, претпоставља се, да смеша има испаривост исту или већу од LC_{50} смеше.
- 2.2.61.1.9.5 Смеша се разврстава у групу паковања III, ако испуњава оба следећа критеријума, али не и критеријуме за групу паковања I или II:
- Узорак течне смеше се распршава и тако разређује ваздухом, да се створи испитна атмосфера од 5000 ml/m^3 распршене смеше. Десет албино пацова (5 мушких и 5 женских) се излаже у току 1 сата испитној атмосфери и посматра у току 14 дана. Ако пет или више експерименталних животиња угине у току 14-тодневном периоду посматрања, претпоставља се да смеша има LC_{50} исти или мањи од 5000 ml/m^3 .
 - Концентрација паре (испаривост) течне смеше се мери и ако је концентрација

паре иста или већа од 1000 ml/m^3 претпоставља се да смеша има испаривост исту или већу од $1/5 \text{ LC}_{50}$ смеше.

Методe израчунавања отровности смеше при гутању и апсорбовању преко коже

2.2.61.1.10. При класификацији и разврставању смеша у одговарајућу групу паковања класе 6.1 у складу са критеријумима за отровност при гутању и апсорбовању преко коже (види 2.2.61.1.3) потребно је да се израчуна акутни LD_{50} смеше.

2.2.61.1.10.1 Ако смеша садржи само једну активну материју, чија је вредност LD_{50} позната, у недостатку поузданих података за акутну отровност при гутању и апсорбцији преко коже актуелне смеше која се транспортује, вредност LD_{50} за гутање и апсорбцију преко коже може се утврдити седећом методом:

$$\text{вредност } \text{LD}_{50} \text{ препарата} = \frac{\text{вредност } \text{LD}_{50} \text{ активне материје} \times 100}{\text{масени проценат активне материје}}$$

2.2.61.1.10.2 Ако нека смеша садржи више од једног активног састојка, постоје три могуће методе које се могу користити за израчунавање вредности LD_{50} при гутању или апсорбовању преко коже. Приоритетна метода се састоји у томе да се добију поуздани подаци за акутну отровност при гутању и апсорбовању преко коже смеше која се транспортује. Ако се не располаже поузданим, прецизним подацима, у том случају се може користити било која од следећих метода:

(а) Класификација препарата у зависности од најопаснијег активног састојка смеше под претпоставком да она има исту концентрацију као што је целокупна концентрација свих активних састојка;

(б) Примена формуле:

$$\frac{C_A}{T_A} + \frac{C_B}{T_B} + \dots + \frac{C_Z}{T_Z} = \frac{100}{T_M}$$

при чему су:

C - проценат концентрације састојка A, B, \dots, Z у смеси;

T - вредност LD_{50} при гутању састојка A, B, \dots, Z

T_M - вредност LD_{50} при гутању смеше.

Напомена: Ова формула може се користити и за отровност при апсорбовању преко коже, под претпоставком, да су на исти начин познате информације за све састојке. Примена ове формуле не узима у обзир евентуалне потенцирајуће или заштитне ефекте.

Класификација и разврставање средстава за сузбијање штеточина (пестицида)

2.2.61.1.11 Све активне материје пестицида и њихови препарати, за које су познате вредности LC_{50} и/или LD_{50} и које су класификоване у класу 6.1, класификују се у одговарајућу групу паковања у складу са критеријумима наведеним у 2.2.61.1.6 до 2.2.61.1.9. Материје и препарати, који поседују додатну опасност, класификују се према табели претежних опасности из 2.1.3.10 са сврставањем у одговарајућу групу паковања.

2.2.61.1.11.1 Ако за неки препарат пестицида није позната вредност LD_{50} при гутању или апсорбовању преко коже, али је позната вредност LD_{50} његове активне материје (материја), вредност LD_{50} за препарат може се утврдити применом поступка из 2.2.61.1.10.

Напомена: Подаци о отровности LD_{50} за изванредан број најраспрострањенијих средстава за сузбијање штеточина (пестицида) могу се наћи у најновијем издању документа «Препоручена класификација пестицида према опасности и упутства за класификацију од стране Светске здравствене организације» (The WHO Recommended

Classification of Pesticides by Hazard and Guidelines to Classification), који се може наручити код Међународног програма о хемиској безбедности, Светске здравствене организације (WHO), (*International Programme on Chemical Safety, World Health Organisation (WHO), 1211 Geneva 27, Switzerland*). Док се овај документ може користити као извор података за вредност LD_{50} за средства за сузбијање штеточина (пестициде), његов систем за класификацију не треба да се користи за класификацију средстава за сузбијање штеточина (пестицида) за транспорт или разврставања у групу паковања, која мора бити у складу са захтевима ADR.

- 2.2.61.1.11.2 Заједнички назив пестицида које се користи у транспорту, треба одабрати на основу активног састојка, агрегатног стања пестицида и свих додатних опасности које се могу испољавати (види одељак 3.1.2).
- 2.2.61.1.12 Ако материје класе 6.1, због примеса, спадају у различите категорије опасности од оних у које спадају материје поименично наведене у табели А поглавља 3.2, ове смеше или растворе треба сврстати у назив у који оне спадају на основу њиховог стварног степена опасности.
- Напомена:** За класификацију раствора и смеша (као што су препарати и отпаци), види и одељак 2.1.3.
- 2.2.61.1.13 На основу критеријума из 2.2.61.1.6 до 2.2.61.1.11 може се такође утврдити, да ли је особина поименично наведеног раствора или смеше, одн. раствора или смеше која садржи поименично наведени састојак, таква, да раствор или смеша не подлеже захтевима ове класе.
- 2.2.61.1.14 Материје, раствори и смеше, са изузетком материја и препарата који се користе као средства за сузбијање штеточина (пестициди), које нису класификоване као акутно отровне категорије 1, 2 или 3 према Уредби (ЕС) бр. 1272/2008³, могу се сматрати као материје које не припадају класи 6.1.

2.2.61.2 Материје које нису дозвољене за транспорт

- 2.2.61.2.1 Хемијски нестабилне материје класе 6.1 дозвољене су за транспорт само ако су предузете неопходне мере предострожности како би се спречила могућност појаве опасног разлагања или полимеризације при нормалним условима транспорта. За мере предострожности, неопходне за спречавање полимеризације, види посебну одредбу 386 поглавља 3.3. У том циљу мора се посебно водити рачуна да посуде и цистерне не садрже материје које могу да подстичу такве реакције.
- 2.2.61.2.2 Следеће материје и смеше нису дозвољене за транспорт:
- Цијановодоник, безводни (анхидрован) и раствори цијановодоника (раствори цијанидне киселине), који не одговарају опису UN бројева 1051,1613,1614 и 3294;
 - карбонили метала, са тачком паљења испод 23 °C, осим UN бројева 1259 НИКЛТЕТРАКАРБОНИЛ и 1994 ФЕРОПЕНТАКАРБОНИЛ;
 - 2,3,7,8-ТЕТРАХЛОРДИБЕНЗО-1,4-ДИОКСИН (TCDD) у концентрацијама, које се према критеријумима у 2.2.61.1.7 сматрају врло отровним;
 - UN 2249 ДИХЛОРДИМЕТИЛТАР, СИМЕТРИЧАН;
 - Препарати фосфида без додатака за успоравање развијања отровних запаљивих гасова.

³ Уредба (ЕС) бр. 1272/2008 Европског парламента и Савета од 16. децембра 2008 о класификацији, означавању листицама опасности и амбалажи за материје и смеше, која представља измену и повлачење Директиве 67/548/ЕЕС и 1999/45/ЕС; и измене Уредбе (ЕС) бр. 1907/2006, објављене у Службеном листу Европске уније, бр. L353 од 31. децембра 2008. године, стр. 1-1355.



2.2.61.3 Списак заједничких назива

Додатна опасност	класификациони кôд	UN-број	Назив материје или предмета
Отровне материје без додатне опасности			
без додатне опасности	течне ^(a) T1	1583	ХЛОРПИКРИН, смеша, Н.Д.Н.
		1602	БОЈЕ, ТЕЧНЕ, ОТРОВНЕ, Н.Д.Н или
		1602	МЕЂУПРОИЗВОД ЗА БОЈЕ, ТЕЧАН, ОТРОВАН, Н.Д.Н.
		1693	МАТЕРИЈА ЗА ИЗРАДУ СУЗАВЦА, ТЕЧНА Н.Д.Н.
		1851	ЛЕК, ОТРОВАН, ТЕЧАН, Н.Д.Н.
		2206	ИЗОЦИЈАНАТ, ОТРОВНИ, Н.Д.Н. или
		2206	ИЗОЦИЈАНАТ, РАСТВОР, ОТРОВАН, Н.Д.Н.
		3140	АЛКАЛОИДИ, ТЕЧНИ, Н.Д.Н. или
		3140	СОЛИ АЛКАЛОИДА, ТЕЧНЕ, Н.Д.Н.
		3142	ДЕЗИНФЕКЦИОНО СРЕДСТВО, ОТРОВНО, ТЕЧНО, Н.Д.Н.
		3144	ЈЕДИЊЕЊЕ НИКОТИНА, ТЕЧНО, Н.Д.Н. или
		3144	ПРЕПАРАТ НИКОТИНА, ТЕЧАН, Н.Д.Н.
		3172	ОТРОВНЕ СУПСТАНЦЕ ЕКСТРАХОВАНЕ ИЗ ЖИВИХ ОРГАНИЗАМА, ТЕЧНИ, Н.Д.Н.
		3276	НИТРИЛИ, ТЕЧНИ, ОТРОВНИ, Н.Д.Н.
		3278	ОРГАНОФОСФОРНО ЈЕДИЊЕЊЕ, ТЕЧНО, ОТРОВНО, Н.Д.Н.
		3381	ОТРОВНА ТЕЧНА МАТЕРИЈА ПРИ УДИСАЊУ, Н.Д.Н. вредност LC ₅₀ мања или једнака 200 ml/m ³ а концентрација zasiћених пара већа или једнака 500 LC ₅₀
		3382	ОТРОВНА ТЕЧНА МАТЕРИЈА ПРИ УДИСАЊУ, Н.Д.Н. вредност LC ₅₀ мања или једнака 1000 ml/m ³ а концентрација zasiћених пара већа или једнака 10 LC ₅₀
		2810	ОРГАНСКА ОТРОВНА ТЕЧНОСТ, Н.Д.Н.
	органске		
			1544 АЛКАЛОИДИ, ЧВРСТИ, Н.Д.Н. или
			1544 СОЛИ АЛКАЛОИДА, ЧВРСТЕ, Н.Д.Н.
			1601 ДЕЗИНФЕКЦИОНО СРЕДСТВО, ОТРОВНО, ЧВРСТО, Н.Д.Н.
			1655 ЈЕДИЊЕЊЕ НИКОТИНА, ЧВРСТО, Н.Д.Н. или
			1655 ПРЕПАРАТ НИКОТИНА, ЧВРСТ, Н.Д.Н.
			3143 БОЈА, ОТРОВНА, ЧВРСТА, Н.Д.Н. или
			3143 МЕЂУПРОИЗВОД ЗА БОЈЕ, ОТРОВАН, ЧВРСТ, Н.Д.Н.
	чврсте ^{(a),(b)} T2		3249 ЛЕК, ОТРОВАН, ЧВРСТ, Н.Д.Н.



без
додатне
опасности

органиметалне^{(c),(d)} Т3

3439 НИТРИЛИ, ЧВРСТИ, ОТРОВНИ, Н.Д.Н.
3448 МАТЕРИЈА ЗА ПРОИЗВОДЊУ СУЗАВЦА,
ЧВРСТА, Н.Д.Н.
3462 ТОКСИНИ, ЕКСТРАХОВАНИ ИЗ ЖИВИХ
ОРГАНИЗАМА, ЧВРСТИ, Н.Д.Н.
3464 ОРГАНОФОСФОРНА ЈЕДИЊЕЊА, ЧВРСТА,
ОТРОВНА Н.Д.Н.
2811 ОРГАНСКА ОТРОВНА ЧВРСТА МАТЕРИЈА,
Н.Д.Н.

2026 ФЕНИЛЖИВИНО ЈЕДИЊЕЊЕ, Н.Д.Н.
2788 ОРГАНСКО ЈЕДИЊЕЊЕ КАЛАЈА, ТЕЧНО,
Н.Д.Н.
3146 ОРГАНСКО ЈЕДИЊЕЊЕ КАЛАЈА, ЧВРСТО,
Н.Д.Н.
3280 ОРГАНОАРСЕНОВО ЈЕДИЊЕЊЕ, ТЕЧНО,
Н.Д.Н.
3281 КАРБОНИЛИ МЕТАЛА, ТЕЧНИ, Н.Д.Н
3465 ОРГАНОАРСЕНОВО ЈЕДИЊЕЊЕ, ЧВРСТО,
Н.Д.Н.
3466 КАРБОНИЛИ МЕТАЛА, ЧВРСТИ, Н.Д.Н.
3282 ОРГАНОМЕТАЛНО ЈЕДИЊЕЊЕ, ТЕЧНО,
ОТРОВНО, Н.Д.Н.
3467 ОРГАНОМЕТАЛНО ЈЕДИЊЕЊЕ, ЧВРСТО,
ОТРОВНО Н.Д.Н.

течне^(e) Т4

1556 ЈЕДИЊЕЊА АРСЕНА, ТЕЧНА, Н.Д.Н.
неорганска, укључујући арсенате, н.д.н.,
арсените, н.д.н. и арсен-сулфиде, н.д.н.
1935 ЦИЈАНИД, РАСТВОР Н.Д.Н.
2024 ЖИВИНО ЈЕДИЊЕЊЕ, ТЕЧНО, Н.Д.Н.
3141 НЕОРГАНСКО ЈЕДИЊЕЊЕ
АНТИМОНА, ТЕЧНО, Н.Д.Н.
3440 ЈЕДИЊЕЊЕ СЕЛЕНА, ТЕЧНО, Н.Д.Н.
3381 ОТРОВНА ТЕЧНА МАТЕРИЈА ПРИ
УДИСАЊУ, Н.Д.Н. вредност LC₅₀ мања или
једнака 200 ml/m³ а концентрација zasiћених
пара већа или једнака 500 LC₅₀
3382 ОТРОВНА ТЕЧНА МАТЕРИЈА ПРИ
УДИСАЊУ, Н.Д.Н. вредност LC₅₀ мања или
једнака 1000 ml/m³ а концентрација zasiћених
пара већа или једнака 10 LC₅₀
3287 ОТРОВНА НЕОРГАНСКА ТЕЧНОСТ, Н.Д.Н.

неорган-
ске

1549 ЈЕДИЊЕЊЕ АНТИМОНА, НЕОРГАНСКО,
ЧВРСТО, Н.Д.Н.
1557 ЈЕДИЊЕЊА АРСЕНА, ЧВРСТА, Н.Д.Н.
неорганска, укључујући арсенате, н.д.н.,
арсените, н.д.н. и арсен-сулфиде, н.д.н.



без
додатне
опасности

чврсте^{(f),(g)} Т5

1564 ЈЕДИЊЕЊЕ БАРИЈУМА, Н.Д.Н.
1566 ЈЕДИЊЕЊЕ БЕРИЛИЈУМА, Н.Д.Н.
1588 ЦИЈАНИДИ, НЕОРГАНСКИ, ЧВРСТИ, Н.Д.Н.
1707 ЈЕДИЊЕЊЕ ТАЛИЈУМА, Н.Д.Н.
2025 ЖИВИНО ЈЕДИЊЕЊЕ, ЧВРСТО, Н.Д.Н.
2291 ЈЕДИЊЕЊЕ ОЛОВА, РАСТВОРНО, Н.Д.Н.
2570 ЈЕДИЊЕЊЕ КАДМИЈУМА
2630 СЕЛЕНАТИ или
2630 СЕЛЕНИТИ
2856 ФЛУОРОСИЛИКАТИ, Н.Д.Н.
3283 ЈЕДИЊЕЊЕ СЕЛЕНА, ЧВРСТО, Н.Д.Н.
3284 ЈЕДИЊЕЊЕ ТЕЛУРА, Н.Д.Н.
3285 ЈЕДИЊЕЊЕ ВАНАДИЈУМА, Н.Д.Н.
3288 ОТРОВНА НЕОРГАНСКА ЧВРСТА
МАТЕРИЈА, Н.Д.Н.

течна^(h) Т6

средства
за сузбијање
штеточина
(пестициди)

2992 ПЕСТИЦИД НА БАЗИ КАРБАМАТА,
ОТРОВАН, ТЕЧАН
2994 ПЕСТИЦИД НА БАЗИ АРСЕНА, ОТРОВАН,
ТЕЧАН
2996 ОРГАНОХЛОРНИ ПЕСТИЦИД, ОТРОВАН,
ТЕЧАН
2998 ПЕСТИЦИД НА БАЗИ ТРИАЗИНА,
ОТРОВАН, ТЕЧАН
3006 ПЕСТИЦИД НА БАЗИ ТИОКАРБАМАТА,
ОТРОВАН, ТЕЧАН
3010 ПЕСТИЦИД НА БАЗИ БАКРА, ОТРОВАН,
ТЕЧАН
3012 ПЕСТИЦИД НА БАЗИ ЖИВЕ, ОТРОВАН,
ТЕЧАН
3014 ПЕСТИЦИД НА БАЗИ СУПСТИТУИСАНОГ
НИТРОФЕНОЛА, ОТРОВАН, ТЕЧАН
3016 ПЕСТИЦИД НА БАЗИ БИПИРИДИЛА,
ОТРОВАН, ТЕЧАН
3018 ОРГАНОФОСФОРНИ ПЕСТИЦИД,
ОТРОВАН, ТЕЧАН
3020 ОРГАНОКАЛАЈНИ ПЕСТИЦИД, ОТРОВАН,
ТЕЧАН
3026 ПЕСТИЦИД НА БАЗИ ДЕРИВАТА
КУМАРИНА, ТЕЧАН, ОТРОВАН
3348 ПЕСТИЦИД, ДЕРИВАТ
ФЕНОКСИСИРЋЕТНЕ КИСЕЛИНЕ,
ОТРОВАН, ТЕЧАН
3352 ИНСЕКТИЦИД НА БАЗИ ПИРЕТРИНА,
ОТРОВАН, ТЕЧАН
2902 ПЕСТИЦИД, ОТРОВАН, ТЕЧАН, Н.Д.Н.



	чврста^(h) Т7	2757 ПЕСТИЦИД НА БАЗИ КАРБАМАТА, ОТРОВАН, ЧВРСТ 2759 ПЕСТИЦИД НА БАЗИ АРСЕНА, ОТРОВАН ЧВРСТ 2761 ОРГАНОХЛОРИНИ ПЕСТИЦИД, ОТРОВАН ЧВРСТ 2763 ТРИАЗИНСКИ ПЕСТИЦИД, ОТРОВАН ЧВРСТ 2771 ПЕСТИЦИД НА БАЗИ ТИОКАРБАМАТА, ОТРОВАН ЧВРСТ 2775 ПЕСТИЦИД НА БАЗИ БАКРА, ОТРОВАН ЧВРСТ 2777 ПЕСТИЦИД НА БАЗИ ЖИВЕ, ОТРОВАН ЧВРСТ 2779 ПЕСТИЦИД НА БАЗИ СУПСТИТУИСАНОГ НИТРОФЕНОЛА, ОТРОВАН ЧВРСТ 2781 ПЕСТИЦИД НА БАЗИ БИПИРИДИЛА, ОТРОВАН, ЧВРСТ 2783 ОРГАНОФОСФОРНИ ПЕСТИЦИД, ОТРОВАН ЧВРСТ 2786 ОРГАНОКАЛАЈНИ ПЕСТИЦИД, ОТРОВАН ЧВРСТ 3027 ПЕСТИЦИД НА БАЗИ ДЕРИВАТА КУМАРИНА, ОТРОВАН ЧВРСТ 3048 АЛУМИНИЈУМФОСФИД ПЕСТИЦИД 3345 ПЕСТИЦИД, ДЕРИВАТ ФЕНОКСИСИРЋЕТНЕ КИСЕЛИНЕ, ОТРОВАН, ЧВРСТ 3349 ИНСЕКТИЦИД НА БАЗИ ПИРЕТРИНА, ОТРОВАН ЧВРСТ 2588 ПЕСТИЦИД, ОТРОВАН, ЧВРСТ, Н.Д.Н.
узорци	Т8	3315 ХЕМИЈСКИ УЗОРАК, ОТРОВАН
друге отровне материје⁽ⁱ⁾	Т9	3243 ЧВРСТА МАТЕРИЈА КОЈА САДРЖИ ОТРОВНУ ТЕЧНОСТ, Н.Д.Н.
течне^{(j),(k)}	ТF1	3071 МЕРКАПТАНИ, ОТРОВНИ, ЗАПАЉИВИ, ТЕЧНИ, Н.Д.Н. или 3071 СМЕША МЕРКАПТАНА, ОТРОВНА, ЗАПАЉИВА, ТЕЧНА, Н.Д.Н. 3080 ИЗОЦИЈАНАТИ, ОТРОВНИ, ЗАПАЉИВИ, Н.Д.Н. или 3080 ИЗОЦИЈАНАТ, РАСТВОР, ОТРОВАН, ЗАПАЉИВ, Н.Д.Н. 3275 НИТРИЛИ, ОТРОВНИ, ЗАПАЉИВИ, Н.Д.Н.



		<p>3279 ОРГАНСКО ФОСФОРНО ЈЕДИЊЕЊЕ, ОТРОВНО, ЗАПАЉИВО, Н.Д.Н.</p> <p>3383 ОТРОВНА ТЕЧНА МАТЕРИЈА ПРИ УДИСАЊУ, ЗАПАЉИВА, Н.Д.Н. вредност LC₅₀ мања или једнака 200 ml/m³ а концентрација засићених пара већа или једнака 500 LC₅₀</p> <p>3384 ОТРОВНА, ТЕЧНА МАТЕРИЈА ПРИ УДИСАЊУ, ЗАПАЉИВА, Н.Д.Н. вредност LC₅₀ мања или једнака 1000 ml/m³ а концентрација засићених пара већа или једнака 10 LC₅₀</p>
<p>запаљиве TF</p>		<p>2929 ОТРОВНА ОРГАНСКА ТЕЧНОСТ, ЗАПАЉИВА, Н.Д.Н.</p>
	<p>средства за сузбијање штеточина (пестициди) (тачка паљења најмање 23°C)</p> <p>TF2</p>	<p>2991 ПЕСТИЦИД НА БАЗИ КАРБАМАТА, ОТРОВАН, ЗАПАЉИВ, ТЕЧАН</p> <p>2993 ПЕСТИЦИД НА БАЗИ АРСЕНА, ОТРОВАН, ЗАПАЉИВ, ТЕЧАН</p> <p>2995 ОРГАНОХЛОРНИ ПЕСТИЦИД, ОТРОВАН, ЗАПАЉИВ, ТЕЧАН</p> <p>2997 ПЕСТИЦИД НА БАЗИ ТРИАЗИНА, ОТРОВАН, ЗАПАЉИВ, ТЕЧАН</p> <p>3005 ПЕСТИЦИД НА БАЗИ ТИОКАРБАМАТА, ОТРОВАН, ЗАПАЉИВ, ТЕЧАН</p> <p>3009 ПЕСТИЦИД НА БАЗИ СОЛИ БАКРА, ОТРОВАН, ЗАПАЉИВ, ТЕЧАН</p> <p>3011 ПЕСТИЦИД НА БАЗИ ЖИВЕ, ОТРОВАН, ЗАПАЉИВ, ТЕЧАН</p> <p>3013 ПЕСТИЦИД НА БАЗИ СУПСТИТУИСАНОГ НИТРОФЕНОЛА, ОТРОВАН, ЗАПАЉИВ, ТЕЧАН</p> <p>3015 ПЕСТИЦИД НА БАЗИ БИПИРИДИЛА, ОТРОВАН, ЗАПАЉИВ, ТЕЧАН</p> <p>3017 ОРГАНОФОСФОРНИ ПЕСТИЦИД, ОТРОВАН, ЗАПАЉИВ, ТЕЧАН</p> <p>3019 ОРГАНОКАЛАЈНИ ПЕСТИЦИД, ОТРОВАН, ЗАПАЉИВ, ТЕЧАН</p> <p>3025 ПЕСТИЦИД НА БАЗИ ДЕРИВАТА КУМАРИНА, ОТРОВАН, ЗАПАЉИВ, ТЕЧАН</p> <p>3347 ПЕСТИЦИД, ДЕРИВАТ ФЕНОКСИСИРЋЕТНЕ КИСЕЛИНЕ, ОТРОВАН, ЗАПАЉИВ, ТЕЧАН</p> <p>3351 ИНСЕКТИЦИД НА БАЗИ ПИРЕТРИНА, ОТРОВАН, ЗАПАЉИВ, ТЕЧАН</p> <p>2903 ПЕСТИЦИД, ОТРОВАН, ЗАПАЉИВ, ТЕЧАН, Н.Д.Н.</p>
		<p>1700 СУЗАВАЦ ПАТРОНЕ</p>



	чврсте	TF3	2930 ОТРОВНА ОРГАНСКА ЧВРСТА МАТЕРИЈА, ЗАПАЉИВА, Н.Д.Н.
	чврста, самозагревајућа^(c)	TS	3124 ОТРОВНА ЧВРСТА МАТЕРИЈА, САМОЗАГРЕВАЈУЋА, Н.Д.Н.
реактивне	течне	TW1	3385 ОТРОВНА ТЕЧНА МАТЕРИЈА ПРИ УДИСАЊУ, КОЈА РЕАГУЈЕ СА ВОДОМ, Н.Д.Н. вредност LC ₅₀ мања или једнака 200 ml/m ³ а концентрација засићених пара већа или једнака 500 LC ₅₀ 3386 ОТРОВНА ТЕЧНА МАТЕРИЈА ПРИ УДИСАЊУ, КОЈА РЕАГУЈЕ СА ВОДОМ, Н.Д.Н. вредност LC ₅₀ мања или једнака 1000 ml/m ³ а концентрација засићених пара већа или једнака 10 LC ₅₀ 3123 ОТРОВНА ТЕЧНА МАТЕРИЈА, РЕАКТИВНА СА ВОДОМ, Н.Д.Н.
	са водом^(d) TW	чврсте^(l)	TW2
Оксидирајуће^(m)	течне	TO1	3387 ОТРОВНА ТЕЧНА МАТЕРИЈА ПРИ УДИСАЊУ, КОЈА ДЕЛУЈЕ ЗАПАЉИВО (ОКСИДИРАЈУЋЕ), Н.Д.Н. вредност LC ₅₀ мања или једнака 200 ml/m ³ а концентрација засићених пара већа или једнака 500 LC ₅₀ 3388 ОТРОВНА ТЕЧНА МАТЕРИЈА ПРИ УДИСАЊУ, КОЈА ДЕЛУЈЕ ЗАПАЉИВО (ОКСИДИРАЈУЋЕ), Н.Д.Н. вредност LC ₅₀ мања или једнака 1000 ml/m ³ а концентрација засићених пара већа или једнака 10 LC ₅₀ 3122 ОТРОВНА ТЕЧНА МАТЕРИЈА, КОЈА ДЕЛУЈЕ ОКСИДИРАЈУЋЕ, Н.Д.Н.
	ТО	чврсте	TO2
	течне	ТС1	3277 ХЛОРФОРМИЈАТИ, ОТРОВНИ, НАГРИЗАЈУЋИ, Н.Д.Н. 3361 ХЛОРСИЛАНИ, ОТРОВНИ, НАГРИЗАЈУЋИ, Н.Д.Н. 3389 ОТРОВНА ТЕЧНА МАТЕРИЈА ПРИ УДИСАЊУ, НАГРИЗАЈУЋА, Н.Д.Н. вредност LC ₅₀ мања или једнака 200 ml/m ³ а концентрација засићених пара већа или једнака 500 LC ₅₀ 3390 ОТРОВНА ТЕЧНА МАТЕРИЈА ПРИ УДИСАЊУ, НАГРИЗАЈУЋА, Н.Д.Н. вредност LC ₅₀ мања или једнака 1000 ml/m ³ а концентрација засићених пара већа или једнака 10 LC ₅₀



			2927 ОТРОВНА ОРГАНСКА ТЕЧНА МАТЕРИЈА, НАГРИЗАЈУЋА, Н.Д.Н.	
	органске			
		чврсте	ТС2	
			2928 ОТРОВНА ОРГАНСКА ЧВРСТА МАТЕРИЈА, НАГРИЗАЈУЋА, Н.Д.Н.	
нагриза- јуће ⁽ⁿ⁾ ТС		течне	ТС3	
	неорган- ске			3389 ОТРОВНА ТЕЧНА МАТЕРИЈА ПРИ УДИСАЊУ, НАГРИЗАЈУЋА, Н.Д.Н. вредност LC ₅₀ мања или једнака 200 ml/m ³ а концентрација засићених пара већа или једнака 500 LC ₅₀
				3390 ОТРОВНА ТЕЧНА МАТЕРИЈА ПРИ УДИСАЊУ, НАГРИЗАЈУЋА, Н.Д.Н. вредност LC ₅₀ мања или једнака 1000 ml/m ³ а концентрација засићених пара већа или једнака 10 LC ₅₀
			3289 ОТРОВНА НЕОРГАНСКА ТЕЧНА МАТЕРИЈА, НАГРИЗАЈУЋА, Н.Д.Н.	
		чврсте	ТС4	
			3290 ОТРОВНА НЕОРГАНСКА ЧВРСТА МАТЕРИЈА, НАГРИЗАЈУЋА, Н.Д.Н.	
запаљиве, нагризајуће			ТФС	
			2742 ХЛОРФОРМИЈАТИ, ОТРОВНИ, НАГРИЗАЈУЋИ, ЗАПАЉИВИ, Н.Д.Н.	
			3362 ХЛОРСИЛАНИ, ОТРОВНИ, НАГРИЗАЈУЋИ, ЗАПАЉИВИ, Н.Д.Н.	
			3488 ОТРОВНА ТЕЧНА МАТЕРИЈА ПРИ УДИСАЊУ, ЗАПАЉИВА, НАГРИЗАЈУЋА, Н.Д.Н. са вредношћу LC ₅₀ од највише 200 ml/m ³ и засићеном концентрацијом паре од најмање 500 LC ₅₀	
			3489 ОТРОВНА ТЕЧНА МАТЕРИЈА ПРИ УДИСАЊУ, ЗАПАЉИВА, НАГРИЗАЈУЋА, Н.Д.Н. са вредношћу LC ₅₀ од највише 1000 ml/m ³ и засићеном концентрацијом паре од најмање 10 LC ₅₀	
запаљиве, реактивне са водом			ТФВ	
			3490 ОТРОВНА ТЕЧНА МАТЕРИЈА ПРИ УДИСАЊУ, КОЈА РЕАГУЈЕ СА ВОДОМ, ЗАПАЉИВА, Н.Д.Н. са вредношћу LC ₅₀ од највише 200 ml/m ³ и засићеном концентрацијом паре од најмање 500 LC ₅₀	
			3491 ОТРОВНА ТЕЧНА МАТЕРИЈА ПРИ УДИСАЊУ, КОЈА РЕАГУЈЕ СА ВОДОМ, ЗАПАЉИВА Н.Д.Н. са вредношћу LC ₅₀ од највише 1000 ml/m ³ и засићеном концентрацијом паре од најмање 10 LC ₅₀	

Фусноте

- (a) Материје и препарати за сузбијање штеточина, који садрже алкалоиде или никотин, класификују се под UN 2588 ПЕСТИЦИД, ЧВРСТ, ОТРОВАН, Н.Д.Н.; UN 2902 ПЕСТИЦИД, ТЕЧАН, ОТРОВАН, Н.Д.Н. или UN 2903 ПЕСТИЦИД, ТЕЧАН, ОТРОВАН, ЗАПАЉИВ, Н.Д.Н.
- (b) Активне материје као и тритурације (уситњене компоненте смеше) или смеше материја, које су намењене за лабораторијске или истраживачке сврхе, као и производњу лекова класификују се са другим материјама у складу са њиховом отровношћу (види 2.2.61.1.7 до 2.2.61.1.11).
- (c) Слабо отровне, самозагревајуће материје и самозапаљива органометална једињења су материје класе 4.2.
- (d) Слабо отровне материје, које реагују са водом и развијају запаљиве гасове и органометална једињења која реагују са водом и развијају запаљиве гасове, су материје класе 4.3.
- (e) Фулминат живе, овлажен са најмање 20% (маса) воде или мешом алкохола и воде је материја класе 1, UN 0135.
- (f) Фероцијаниди, фероцијаниди као и алкални тиоцијанати и амонијумтиоцијанати не подлежу одредбама ADR.
- (g) Оловне соли и оловни пигменти, помешани у односу 1:1000 са 0,07М хлороводоничне киселине и ако при мешању сат времена на температури од $23\text{ °C} \pm 2\text{ °C}$, испољавају растворљивост од највише 5%, не подлежу одредбама ADR.
- (h) Предмети импрегнирани овим средствима за сузбијање штеточина (пестицидима), као што су картонске плоче, папирне траке, куглице од вате, пластичне плоче, у херметички затвореним омотима, не подлежу одредбама ADR.
- (i) Смеше чврстих материја, које не подлежу одредбама ADR и отровних течних материја могу се транспортовати под UN 3243, а да се претходно не примењују критеријуми класификације за класу 6.1, под условом, да за време товарења материје или затварања амбалаже, контејнера или транспортне јединице није видљива никаква слободна течност. Свака амбалажа мора одговарати одређеном типу конструкције, која је успешно издржала испитивања заптивености за групу паковања II. Овај назив се не сме користити за чврсте материје, које садрже течну материју групу паковања I.
- (j) Врло отровне или отровне, запаљиве течне материје са тачком паљења испод 23 °C су материје класе 3, изузев оних које су врло отровне при удисању, као што је дефинисано у 2.2.61.1.4 до 2.2.61.1.9. Течне материје које су при удисању врло отровне наведене су као „отровне при удисању” у њиховом званичном називу за транспорт у колони (2) или у поглављу 3.2 табела А колона (б) посебна одредба 354.
- (k) Слабо отровне запаљиве течне материје, са тачком паљења од 23 °C до укључиво 60 °C , са изузетком средстава за сузбијање штеточина, су материје класе 3.
- (l) Метал фосфиди сврстани у UN бројеве 1360, 1397, 1432, 1714, 2011 и 2013 су материје класе 4.3.
- (m) Слабо отровне, оксидирајуће материје су материје класе 5.1.
- (n) Слабо отровне и слабо нагризајуће материје су материје класе 8.

2.2.62 Класа 6.2: Заразне материје

2.2.62.1 Критеријуми

2.2.62.1.1 Појам класе 6.2 обухвата заразне материје. Заразне материје у смислу **ADR** су материје, за које је познато или се претпоставља, да садрже узрочнике болести. Узрочници болести су микроорганизми (укључујући бактерије, вирусе, рикеције, паразите и гљивице) као и други узрочници као што су приони, који код људи или животиња могу проузроковати болести.

Напомена 1: *Генетички модификовани микроорганизми и организми, биолошки производи, дијагностички узорци и намерно заражене живе животиње сврставају се у ову класу, ако испуњавају услове за ову класу.*

Транспорт ненамерно или природно заражених живих животиња је предмет одређених релевантних правила и прописа земаља порекла, транзита и одређених држава.

Напомена 2: *Токсини од биљака, животиња или бактерија, који не садрже заразне материје или организме или који нису садржани у заразним материјама или организмима, су материје класе 6.1 UN 3172 или UN 3462.*

2.2.62.1.2 Материје класе 6.2 подељене су како следи:

- I1 Заразне материје, опасне по људе;
- I2 Заразне материје, опасне само за животиње;
- I3 Клинички отпади;
- I4 Биолошке материје;

Дефиниције појмова

2.2.62.1.3 У сврху ADR важи:

"Биолошки производи" су производи живих организама, који се производе и дистрибуирају у складу захтевима надлежних државних органа, који могу да доносе посебне захтеве за дозволе и који се користе или за превенцију, лечење или дијагностицирање болести код људи или животиња или у сврху развоја, експеримената или истраживања, са тим у вези. Они обухватају финалне или међупроизоде као што су вакцине, али нису само на њих ограничени;

"Културе" су резултат процеса, којим се намерно размножавају узрочници болести. Ова дефиниција појма не обухвата узорке од људских и животињских пацијената, према дефиницији датај у овом одељку;

"Медицински и клинички отпад" је отпад, који потиче од медицинског третмана на животињама или људима или од биолошких истраживања.

"Узорци од пацијената" су људски или животињски материјал, који се узима директно од људи и животиња, укључујући, али није ограничено на: излучевине, секрет, крв и њени састојци, ткива и тампоне са течномшћу ткива, као и делове тела, који се транспортују изузетно у сврху истраживања, дијагностицирања, испитивања, терапије или превентиве.

Класификација

2.2.62.1.4 Заразне материје се класификују у класу 6.2 и сврстане су у зависности од случаја у UN бројеве 2814, 2900, 3291 или 3373.

Заразне материје су подељене на следеће категорије:

2.2.62.1.4.1 **Категорија А:** Заразна материја, која се транспортује у таквом облику да, уколико се њој изложе, код иначе здравих људи или животиња може да изазове трајну

неспособност, опасну по живот или смртоносну болест. Примери за материје, које испуњавају ове критеријуме, наведене су у табели у овом ставу.

Напомена: *Излагање заразној материји настаје када се она ослободи из заштитне амбалажу и доведе до физичког контакта са људима или животињама.*

- (a) Заразне материје, које испуњавају ове критеријуме и које могу изазвати болести код људи или и код људи и животиња, разврставају се у UN 2814. Заразне материје, које могу изазвати болести само код животиња, разврставају се у UN 2900.
- (b) Разврставање у UN 2814 или UN 2900 се врши на основу познате историје болести и симптома оболелих људи или животиња, локалних ендемских услова или процене специјалиста везано за индивидуално стање оболелих људи или животиња.

Напомена 1: *Заједнички назив за транспорт за UN 2814 је "ЗАРАЗНА МАТЕРИЈА, ОПАСНА ЗА ЉУДЕ". Заједнички назив за транспорт за UN 2900 је "ЗАРАЗНА МАТЕРИЈА, ОПАСНА САМО ЗА ЖИВОТИЊЕ".*

Напомена 2: *Табела у наставку није потпуна. Заразне материје, укључујући нове или непредвиђене узрочнике болести, који нису наведени у табели, али испуњавају исте критеријуме, разврставају се у Категорију А. Осим тога, ако постоји сумња да ли нека материја испуњава ове критеријуме, треба да буде укључена у Категорију А.*

Напомена 3: *У табели у наставку, микроорганизми који су написани искошеним словима (*italic*) су бактерије, микоплазме, рикеције или гљивице.*





Примери за заразне материје, које у свим облицима спадају у Категорију А, уколико није другачије наведено (види 2.2.62.1.4.1)

UN број и назив	Микроорганизми
UN 2814 ЗАРАЗНА МАТЕРИЈА, ОПАСНА ЗА ЉУДЕ	<i>Bacillus anthracis</i> (само културе) <i>Brucella abortus</i> (само културе) <i>Brucella melitensis</i> (само културе) <i>Brucella suis</i> (само културе) <i>Burkholderia mallei</i> - <i>Pseudomonas mallei</i> - <i>Glanders</i> (само културе) <i>Burkholderia pseudomallei</i> - <i>Pseudomonas pseudomallei</i> (само културе) <i>Chlamydia psittaci</i> - <i>avian strains</i> (само културе) <i>Clostridium botulinum</i> (само културе) <i>Coccidioides immitis</i> (само културе) <i>Coxiella burnetii</i> (само културе) Вирус хеморагијске грознице Вирус денге (само културе) Вирус источног коњског енцефалитиса (само културе) <i>Escherichia coli, verotoxigenic</i> (само културе) ^a Ebola вирус Flexal вирус <i>Francisella tularensis</i> (само културе) Guanarito вирус Hantaan вирус Hanta вирус, који изазива хеморагијску грозницу са реналним синдромом Hendra вирус Hepatitis B вирус (само културе) Herpes B вирус (само културе) Human immunodeficiency вирус (само културе) Вирус високо патогене птичје грознице (само културе) Јапански <i>Encephalitis</i> вирус (само културе) Junin вирус Kyasanur вирус шумске болести Lassa вирус Machupo вирус Marburg вирус Вирус мајмунских богиња <i>Mycobacterium tuberculosis</i> (само културе) ^a Nipah вирус Омски вирус хеморагијске грознице Polio- вирус (само културе) Rabies вирус (само културе) <i>Rickettsia prowazekii</i> (само културе) <i>Rickettsia rickettsii</i> (само културе) Rift Valley вирус грознице (само културе) Вирус пролећног руског <i>encephalitis-a</i> (само културе) ^a Sabia вирус <i>Shigella dysenteriae type 1</i> (само културе) ^a Вирус <i>encephalitis</i> крпеља (само културе) Variola вирус Венецуелански вирус <i>encephalitis-a</i> коња (само културе) Вирус западног Нила (само културе) Вирус жуте грознице (само културе) <i>Yersinia pestis</i> (само културе)

^a Културе које су предвиђене за дијагностичке и клиничке сврхе али се могу класификовати и као заразне материје Категорије .



Примери за заразне материје, које у свим облицима спадају у Категорију А, уколико није другачије наведено (види 2.2.62.1.4.1)	
UN број и назив	Микроорганизми
UN 2900 ЗАРАЗНА МАТЕРИЈА, ОПАСНА САМО ЗА ЖИВОТИЊЕ	Вирус афричке свињске грознице (само културе) Птичји <i>paramyxо</i> вирус тип 1 – Вирус <i>Velogenic Newcastle</i> болести (само културе) Вирус класичне свињске грознице (само културе) Вирус слинавке и шапа (само културе) <i>Lumpy skin disease</i> вирус (само културе) <i>Mycoplasma mycoides</i> – Заразна говеђа упала плућа и поребрице (само културе) Вирус куге малих преживара (само културе) Вирус говеђе куге (само културе) Вирус овчијих богиња (само културе) Вирус козјих богиња (само културе) Вирус свињски <i>vesicular egsantem</i> (само културе) Вирус упале усне дупље (само културе)

- 2.2.62.1.4.2 Категорија В: Заразна материја, која не одговара критеријумима за укључивање у Категорију А. Заразна материја Категорије В сварстава се у UN 3373.
Напомена: *Заједнички назив за транспорт UN 3373 гласи "БИОЛОШКА МАТЕРИЈА, КАТЕГОРИЈА В"*
- 2.2.62.1.5 *Изузећа*
- 2.2.62.1.5.1 Материје, које не садрже заразне материје или материје за које не постоји вероватноћа да изазову болест код људи или животиња, не подлежу одредбама **ADR**, изузев ако испуњавају критеријуме за укључивање у неку другу класу.
- 2.2.62.1.5.2 Материје, које садрже микроорганизме који нису патогени за људе или животиње, не подлежу захтевима ADR, изузев ако испуњавају критеријуме за укључивање у неку другу класу.
- 2.2.62.1.5.3 Материје у облику, у којем су сви постојећи узрочници болести тако неутрализовани или деактивирани, да више не предствљају ризик за здравље, не подлежу захтевима ADR, изузев ако испуњавају критеријуме за укључивање у неку другу класу.
Напомена: *Медицински уређаји, из којих је удаљена слободна течност, сматрају се да испуњавају захтеве овог става и не подлежу одредбама ADR.*
- 2.2.62.1.5.4 Материје, код којих је концентрација узрочника болести на нивоу као што се налази у природи (укључујући храну и узорке воде) и за које се не сматра, да представљају значајан ризик од заразе, не подлежу захтевима ADR, изузев ако испуњавају критеријуме за укључивање у неку другу класу.
- 2.2.62.1.5.5 Осушена крв, која се добија наношењем капи крви на упијајући материјал, не подлеже одредбама ADR.
- 2.2.62.1.5.6 Узорци превентивног испитивања крви садржане у столицама не подлежу одредбама ADR.
- 2.2.62.1.5.7 Крв или састојци крви, који су сакупљени у сврху трансфузије или припреме производа крви за употребу при трансфузији или трансплантацији и сва ткива или органи, који су намењени за трансплантацију као и узорци узети у вези са овом сврхом, не подлежу одредбама ADR.
- 2.2.62.1.5.8 Узорци од људи и животиња (узорци пацијената), код којих постоји најмања вероватноћа, да они садрже узрочнике болести, не подлежу захтевима ADR, ако се узорак транспортује у амбалажи, која спречава било какво ослобађање узорка и која је обележена речима «ИЗУЗЕТИ МЕДИЦИНСКИ УЗОРЦИ» или «ИЗУЗЕТИ ВЕТЕРИНАРСКИ УЗОРЦИ»
Амбалажа се сматра да је одговарајућа према напред наведеним захтевима ако

испуњава следеће услове:

- (a) Амбалажа се састоји од три компоненте:
 - (i) непромочиве(-их) примарне(-их) посуде(-а);
 - (ii) непромочиве секундарне амбалаже и
 - (iii) спољне амбалаже, одговарајуће чврстине у односу на њену запремину, масу и намену и са најмање једном површином минималне димензије од 100 mm x 100 mm;
- (b) За течне материје, између примарне посуде (примарних посуда) и секундарне амбалаже уметнут је упијајући материјал у довољној количини за прихват целокупног садржаја, тако да било какво ослобађање или цурење течне материје током транспорта не доспе до спољне амбалаже и не доведе до оштећења упијајућег материјала;
- (c) Ако је више ломљивих примарних посуда уметнуто у једну појединачну спољну амбалажу, оне су или појединачно обмотане или одвојене једна од друге ради спречавања сваког међусобног контакта.

Напомена: 1. Ради утврђивања, да ли је материја изузета према одредбама овог става, неопходно је стручно мишљење. Ово мишљење се мора дати на основу познате историје болести, симптома, индивидуалних околности односног пацијента или животиње и локалних ендемских услова. Примери за узорке, који се могу транспортовати према овом ставу су:

- узорци крви или урина ради контроле нивоа холестерола, шећера у крви, хормона или антитела специфичних за простату (PSA);
- неопходни узорци за контролу функције органа, као што су функција срца, јетре или бубрега, код људи или животиња са болестима које нису заразне или за терапеутске контроле лекова;
- узорци узимани у сврху осигурања или запослења, који имају за циљ утврђивање присуства дроге или алкохола;
- тестови за утврђивање трудноће;
- биопсије ради утврђивања постојања тумора и
- утврђивање антитела код људи или животиња код непостојања сумње на инфекцију (нпр. процена имунитета, дијагнозе аутоимунолошке болести проузроковано вакцином итд.).

Напомена: 2: У ваздушном саобраћају амбалажа за узорке, која је изузета по овом ставу, мора да одговара одредбама сатавова (a) до (c).

2.2.62.1.5.9

Са изузетком

- (a) медицинског отпада (UN 3291);
- (b) медицинских инструмената или уређаја, који су контаминирани или садрже заразне материје категорије А (UN 2814 или UN 2900); и
- (c) медицинских инструмената или уређаја, који су контаминирани или садрже другу опасну робу која одговара дефиницији појма неке друге класе.

медицински инструменти или уређаји, који су контаминирани или садрже заразне материје а који се транспортују у сврху дезинфекције, чишћења, стерилизације, поправке или процене уређаја не подлежу одредбама ADR изузев оним у овом ставу, ако су упаковани у амбалажу која је тако пројектована и израђена да у нормалним условима транспорта не може да се сломи, пробије или да њен садржај исцури. Амбалажа мора да буде тако израђена да испуњава захтеве за израду у 6.1.4 или 6.6.5.

Ова амбалажа мора да испуњава опште захтеве за паковање у 4.1.1.1 и 4.1.1.2 и да буде у стању да задржи медицинске инструменте или уређаје у случају пада са

висине од 1,20 m.

Амбалажа мора да буде обележена са „УПОТРЕБЉЕНИ МЕДИЦИНСКИ ИНСТРУМЕНТ“ или „УПОТРЕБЉЕНИ МЕДИЦИНСКИ УРЕЂАЈ“. При употреби сабирне амбалаже, она мора да буде обележена на исти начин, изузев ако натпис остаје видљив.

2.2.62.1.6 до 2.2.62.1.8 (Резервисано)

2.2.62.1.9 Биолошки производи

У сврху ADR, биолошки производи су подељени у следеће групе:

- (а) они који су произведени и упаковани у складу са захтевима надлежног државног органа и транспортују се у сврху коначне амбалаже или дистрибуције и користе се за медицински третман од стране медицинског особља или појединаца. Материје ове групе не подлежу одредбама ADR;
- (б) они који не спадају под став (а) и за које је познато или за које постоји оправдано веровање да садрже заразне материје и који испуњавају критеријуме за укључивање у Категорију А или Категорију В. Материје ове групе се у зависности од случаја разврставају у UN бројеве 2814, 2900 или 3373.

Напомена: Неки заједнички дозвољени биолошки производи могу представљати биолошку опасност само у одређеним деловима света. У таквом случају, надлежни државни орган може прописати, да ови биолошки производи морају одговарати локалним захтевима за заразне материје или може прописати нека друга ограничења.

2.2.62.1.10 Генетички модификовани микроорганизми и организми

Генетички модификовани микроорганизми, који не одговарају дефиницији појма за заразне материје, класификују се према одељку 2.2.9.

2.2.62.1.11 Медицински или клинички отпад

2.2.62.1.11.1 Медицински или клинички отпад, који садржи заразне материје Категорије А, се мора сврстати у зависности од случаја у UN 2814 или UN 2900. Медицински или клинички отпад, који садржи заразне материје Категорије В, мора се сврстати у UN 3291.

Напомена: Медицински или клинички отпад, који је према Европском каталогу отпада као Прилог Одлуци Европске Комисије 2000/532/ЕС⁴ у важећем издању, сврстан у број 18 01 03 (Отпад настао као резултат здравствене неге људи и животиња и/или истраживања – отпад од помоћи при порођају, дијагнозе, лечења или превенције болести код људи – отпад, чије сакупљање и одлагање из разлога спречавања заразе подлеже посебним захтевима) или у 18 02 02 (Отпад настао као резултат здравствене неге људи и животиња и/или истраживања – отпад од истраживања, дијагнозе, лечења или превенције болести код животиња – отпад, чије сакупљање и одлагање из разлога спречавања заразе подлеже посебним захтевима), класификују се према одредбама овог става на основу лекарске или ветеринарске дијагнозе односног пацијента, одн. животиње.

2.2.62.1.11.2 Медицински или клинички отпад, за који се основано сматра да је мало вероватно да садржи заразне материје, разврстава се у UN 3291. За разврставње може се користити и међународна, регионална или национална категорија отпада.

⁴ Одлука Комисије 2000/532/ЕС од 3. маја 2000. године која замењује Одлуку 94/3/ЕС за успостављање списка отпада према 1(а) Директиви Савета 75/442/ЕЕС о отпаду [зачењен Директивом 2006/12/ЕС Европског Парламента и Савета (Службени лист Европске Уније бр. L114 од 27. априла 2006, страна 9)] и Одлуци Савета 94/904/ЕС о успостављању списка опасног отпада у смислу члана 1(4) Директиве Савета 91/689/ЕЕС о опасном отпаду (Службени лист Европске заједнице бр. L 226 од 6. септембра 2000. године, страна 3).

Напомена 1: *Заједнички назив за транспорт за UN 3291 је КЛИНИЧКИ ОТПАД, БЕЗ ТЕХНИЧКИХ ПОДАТАКА, Н.Д.Н. или (БИО)МЕДИЦИНСКИ ОТПАД, Н.Д.Н. или МЕДИЦИНСКИ ОТПАД КОЈИ ПОДЛЕЖЕ ПРОПИСИМА, Н.Д.Н.*

Напомена 2: *Без обзира на претходно описане критеријуме за класификацију, медицински и клинички отпад, који је према Европском каталогу отпада као Прилог Одлуци Европске Комисије 2000/532/ЕС⁷ у важећем издању, сврстан у број 18 01 04 [Отпад настао као резултат здравствене неге људи и животиња и/или истраживања – отпад од помоћи при порођају, дијагнозе, лечења или превенције болести код људи – отпад, чије сакупљање и одлагање из разлога спречавања заразе не подлеже посебним захтевима (нпр. завоји за ране или за гипс, рубље, одећа за једнократну употребу, пелене)] или у 18 02 03 (Отпад настао као резултат здравствене неге људи и животиња и/или истраживања – отпад од истраживања, дијагнозе, лечења или превенције болести код животиња – отпад, чије сакупљање и одлагање из разлога спречавања заразе не подлеже посебним захтевима), не подлеже одредбама ADR.*

2.2.62.1.11.3 Деконтаминирани медицински и клинички отпад, који је претходно садржао заразне материје, не подлеже одредбама ADR, осим ако одговара критеријумима за његово укључивање у неку другу класу.

2.2.62.1.11.4 Медицински или клинички отпад сврстан у UN 3291 се разврстава у групу паковања II.

2.2.62.1.12 **Заражене животиње**

2.2.62.1.12.1 Живе животиње се не смеју користити за транспортовање заразних материја, уколико се оне не могу транспортовати на неки други начин. Живе животиње које су намерно заражене и за које је познато или се претпоставља да садрже заразне материје, могу се транспортовати само под условима одобреним од надлежних органа и према односним регулативама за транспорт животиња.

Напомена: *Дозвола надлежних органа издаје се на основу релевантних правила за транспорт живих животиња, узимајући у обзир аспекте који се односе на опасну робу. Органи који су надлежни за постављање ових услова и правила за дозволу, морају бити регулисани на националном нивоу.*

Уколико не постоји дозвола издата од стране надлежног органа уговорне стране ADR, надлежни орган уговорне стране ADR може признати дозволу која је издата од стране надлежног органа државе која није уговорна страна ADR.

Правила која регулишу транспорт живих животиња су, на пример, садржана у Уредби Савета (ЕЦ) бр. 1/2005 од 22. децембра 2004. године о заштити животиња у току транспорта (Службени лист Европске уније бр. L 3 од 5. јануара 2005. године), са изменама и допунама.

2.2.62.1.12.2 Материје од животиња заражене узрочницима болести Категорије А или које би биле сврстане само у културе Категорије А, сврставају се, у зависности од случаја у број UN 2814 или UN 2900.

Материје од животиња заражене узрочницима болести укључене у Категорију В, изузев оне, које би биле сврстане у културе категорије А, потребно је сврстати у UN 3373.

2.2.62.2 **Материје које нису дозвољене за транспорт**

Живе животиње, кичмењаци или бескичмењаци се не смеју користити за транспорт заразних материја, осим ако се оне не могу на неки други начин транспортовати или ако је овај транспорт одобрен од стране надлежног органа (види 2.2.62.1.12.1).



2.2.62.3 Списак заједничких назива

Додатна опасност	класифика- циони код	UN број	Назив материје или предмета
Заразне материје			
Заразне материје опасне за људе	I1	2814	ЗАРАЗНА МАТЕРИЈА ОПАСНА ЗА ЉУДЕ
Заразне материје опасне само за животиње	I2	2900	ЗАРАЗНА МАТЕРИЈА, ОПАСНА САМО ЗА ЖИВОТИЊЕ
Клинички отпад	I3	3291	КЛИНИЧКИ ОТПАД, БЕЗ ТЕХНИЧКИХ ПОДАТАКА, Н.Д.Н. или
		3291 (БИО)МЕДИЦИНСКИ ОТПАД, Н.Д.Н. или 3291 ДЕФИНИСАН МЕДИЦИНСКИ ОТПАД, Н.Д.Н.	
Биолошке материје	I4	3373	БИОЛОШКА МАТЕРИЈА, КАТЕГОРИЈА В



2.2.7 Класа 7: Радиоактивне материје

2.2.7.1 Дефиниције појмова

2.2.7.1.1 **Радиоактивне материје** су материје које садрже радионуклиде, код којих концентрација активности као и укупна активност по пошиљци прелази вредности наведене у 2.2.7.2.2.1. до 2.2.7.2.2.6.

2.2.7.1.2 Контаминација

Контаминација је присуство радиоактивне материје на некој површини у количини већој од $0,4 \text{ Bq/cm}^2$ за емитере бета и гама зрачења и емитере алфа зрачења ниске токсичности или $0,04 \text{ Bq/cm}^2$ за све друге изворе алфа зрачења.

Невезана контаминација је контаминација, која се може одстранити са површине при рутинским транспортним условима.

Везана контаминација је свака контаминација, изузев невезане контаминације.

2.2.7.1.3 Посебне дефиниције појмова

A_1 и A_2

A_1 вредност активности радиоактивних материја у посебном облику, која је наведена у табели 2.2.7.2.2.1 или изведена према 2.2.7.2.2.2, која се примењује за утврђивање граничне вредности активности за захтеве ADR.

A_2 вредност активности радиоактивних материја, изузев радиоактивних материја у посебном облику, која је наведена у табели 2.2.7.2.2.1 или изведена према 2.2.7.2.2.2, која се примењује за утврђивање граничних вредности активности за захтеве ADR.

Извори алфа зрачења мале токсичности су: природни уранијум; осиромашени уранијум; природни торијум; уранијум-235 или уранијум-238; торијум-232; торијум-228; и торијум-230, ако су садржани у рудама или физичким или хемијским концентратима, или извори алфа зрачења са периодом полураспада мањим од 10 дана.

Материја ниске специфичне активности (LSA) је радиоактивна материја која има ограничену специфичну активност или радиоактивна материја, за коју важе граничне вредности процењене средње специфичне активности. Спољни заштитни материјали, који обухватају материју LSA не узимају се у обзир приликом утврђивања процењене средње специфичне активности.

Неозрачени торијум торијум који садржи највише 10^{-7} g уранијума-233 по граму торијума-232.

Неозрачени уранијум је уранијум, који садржи највише $2 \times 10^3 \text{ Bq}$ плутонијума по граму уранијума-235, највише $9 \times 10^6 \text{ Bq}$ физионих производа по граму уранијума-235 и највише $5 \times 10^{-3} \text{ g}$ уранијума-236 по граму уранијума-235.

Површински контаминиран предмет (SCO) је чврст предмет, који сам по себи није радиоактиван, али на чијој површини се налазе радиоактивне материје.

Радиоактивна материја у посебном облику је или

- (a) чврста радиоактивна материја, која није дисперзивна или
- (b) заптивена капсула, која садржи радиоактивне материје.

Слабо дисперзивна радиоактивна материја је чврста радиоактивна материја или чврста радиоактивна материја у заптвеној капсули, која има ограничену дисперзивност и није у праху.

Специфична активност радионуклида је активност радионуклида по јединици масе тог нуклида. Специфична активност неке материје је активност по јединици масе материје, у којој су радионуклиди у суштини равномерно распоређени.

Уранијум - природни, осиромашени, обогаћени:

Природни уранијум уранијум (који може бити хемијски издвојен), са

природним саставом изотопа уранијума (око 99,28% масе уранијума-238 и 0,72% масе уранијума-235).

Осиромашени уранијум уранијум са мањим процентом масе уранијума-235 од природног уранијума.

Обогаћени уранијум уранијум са процентом масе уранијума-235 већим од 0,72%. У свим случајевима присутан је врло мали проценат масе уранијума-234.

Фисиони нуклиди су уранијум-233, уранијум-235, плутонијум-239, и плутонијум-241.

Фисионе материје су материје које садрже било који фисиони нуклид. Из ове дефиниције појма изузимају се следеће фисионе материје:

- (a) неозрачен природни или осиромашени уранијум
- (b) природни уранијум или осиромашени уранијум, који је био озрачен само у термичким реакторима;
- (c) материје са фисионим нуклидима, мање од укупно 0,25 g;
- (d) било која комбинација (a), (b) и/или (c).

Ова изузећа важе само ако нема друге материје са фисионим нуклидима у амбалажи или у пошиљци ако је послата неупакована.

2.2.7.2 Класификација

2.2.7.2.1 Општи одредбе

- 2.2.7.2.1.1 Радиоактивне материје су сврстане у утврђене UN бројеве у табели 2.2.7.2.1.1, према одредбама утврђеним у 2.2.7.2.4 и 2.2.7.2.5, узимајући у обзир особине материја одређене у 2.2.7.2.3.



Табела 2.2.7.2.1.1: Сврставање у UN бројеве

UN број	Званични назив за транспорт и опис ^a
Изузети комади (1.7.1.5)	
UN 2908	РАДИОАКТИВНА МАТЕРИЈА, ИЗУЗЕТ КОМАД – ПРАЗНА АМАБАЛАЖА
UN 2909	РАДИОАКТИВНА МАТЕРИЈА, ИЗУЗЕТ КОМАД– ПРОИЗВОДИ ОД ПРИРОДНОГ УРАНИЈУМА или ОСИРОМАШЕНОГ УРАНИЈУМА или ПРИРОДНОГ ТОРИЈУМА
UN 2910	РАДИОАКТИВНА МАТЕРИЈА, ИЗУЗЕТ КОМАД – ОГРАНИЧЕНА КОЛИЧИНА МАТЕРИЈЕ
UN 2911	РАДИОАКТИВНА МАТЕРИЈА, ИЗУЗЕТ КОМАД – ИНСТРУМЕНТИ или ПРЕДМЕТИ
UN 3507	УРАНИЈУМ ХЕКСАФЛУОРИД, РАДИОАКТИВНА МАТЕРИЈА, ИЗУЗЕТ КОМАД, мање од 0,1 kg по комаду, нефисиони или фисиони, изузет ^{b,c}
Радиоактивна материја ниске специфичне активности (2.2.7.2.3.1)	
UN 2912	РАДИОАКТИВНА МАТЕРИЈА, НИСКЕ СПЕЦИФИЧНЕ АКТИВНОСТИ (LSA-I), нефисиона или фисиона, изузета ^b
UN 3321	РАДИОАКТИВНА МАТЕРИЈА, НИСКЕ СПЕЦИФИЧНЕ АКТИВНОСТИ (LSA-II), нефисиона или фисиона, изузета ^b
UN 3322	РАДИОАКТИВНА МАТЕРИЈА, НИСКЕ СПЕЦИФИЧНЕ АКТИВНОСТИ (LSA-III), нефисиона или фисиона, изузета ^b
UN 3324	РАДИОАКТИВНА МАТЕРИЈА, НИСКЕ СПЕЦИФИЧНЕ АКТИВНОСТИ (LSA-II), ФИСИОНА
UN 3325	РАДИОАКТИВНА МАТЕРИЈА, НИСКЕ СПЕЦИФИЧНЕ АКТИВНОСТИ (LSA-III), ФИСИОНА
Површински контаминирани предмети (2.2.7.2.3.2)	
UN 2913	РАДИОАКТИВНА МАТЕРИЈА, ПОВРШИНСКИ КОНТАМИНИРАНИ ПРЕДМЕТИ (SCO-I или SCO-II), нефисиони или фисиони, изузети
UN 3326	РАДИОАКТИВНА МАТЕРИЈА, ПОВРШИНСКИ КОНТАМИНИРАНИ ПРЕДМЕТИ (SCO-I или SCO-II), ФИСИОНИ
Комади типа А (2.2.7.2.4.4)	
UN 2915	РАДИОАКТИВНА МАТЕРИЈА, КОМАД ТИПА А, уобичајеног облика, нефисиони или фисиони, изузет ^b
UN 3327	РАДИОАКТИВНА МАТЕРИЈА, КОМАД ТИПА А, ФИСИОНИ, уобичајеног облика
UN 3332	РАДИОАКТИВНА МАТЕРИЈА, КОМАД ТИПА А, ПОСЕБНОГ ОБЛИКА, нефисиони или фисиони, изузет ^b
UN 3333	РАДИОАКТИВНА МАТЕРИЈА, КОМАД ТИПА А, ПОСЕБНОГ ОБЛИКА, ФИСИОНИ
Комади типа В(U) (2.2.7.2.4.6)	
UN 2916	РАДИОАКТИВНА МАТЕРИЈА, КОМАД ТИПА В(U), нефисиони или фисиони, изузет ^b
UN 3328	РАДИОАКТИВНА МАТЕРИЈА, КОМАД ТИПА В(U), ФИСИОНИ
Комади типа В(M) (2.2.7.2.4.6)	
UN 2917	РАДИОАКТИВНА МАТЕРИЈА, КОМАД ТИПА В(M), нефисиони или фисиони, изузет ^b
UN 3329	РАДИОАКТИВНА МАТЕРИЈА, КОМАД ТИПА В(M), ФИСИОНИ
Комади типа С (2.2.7.2.4.6)	
UN 3323	РАДИОАКТИВНА МАТЕРИЈА, КОМАД ТИПА С, нефисиони или фисиони, изузет ^b
UN 3330	РАДИОАКТИВНА МАТЕРИЈА, КОМАД ТИПА С, ФИСИОНИ



UN број	Званични назив за транспорт и опис ^a
Посебан споразум (2.2.7.2.5)	
UN 2919	РАДИОАКТИВНА МАТЕРИЈА, ТРАНСПОРТОВАНА НА ОСНОВУ ПОСЕБНОГ СПОРАЗУМА, нефисиона или фисиона, изузета ^b
UN 3331	РАДИОАКТИВНА МАТЕРИЈА, ТРАНСПОРТОВАНА НА ОСНОВУ ПОСЕБНОГ СПОРАЗУМА, ФИСИОНА
Уранијум хексафлуорид (2.2.7.2.4.5)	
UN 2977	РАДИОКАТИВНА МАТЕРИЈА, УРАНИЈУМ ХЕКСАФЛУОРИД, ФИСИОНИ
UN 2978	РАДИОКАТИВНА МАТЕРИЈА, УРАНИЈУМ ХЕКСАФЛУОРИД, нефисиони или фисиони, изузет ^b
UN 3507	УРАНИЈУМ ХЕКСАФЛУОРИД, РАДИОКАТИВНА МАТЕРИЈА, ИЗУЗЕТ КОМАД, мање од 0,1 kg по комаду, нефисиони или фисиони, изузет ^{b,c}

^a Званични назив за транспорт налази се у колони „Званични назив за транспорт и опис” и ограничен је на тај део наведен великим словима. У случају UN бројева 2909, 2911, 2913 и 3326 када су алтернативни званични називи за транспорт одвојени речју „или” користи се само одговарајући званични назив за транспорт.

^b Појам „фисиони, изузет” односи се само на материје изузете на основу 2.2.7.2.3.5.

^c За UN 3507 види такође посебну одредбу 369 у поглављу 3.3.

2.2.7.2.2 Одређивање основних вредности радионуклида

2.2.7.2.2.1 Следеће основне вредности за поједине радионуклиде наведену су у табели 2.2.7.2.2.1:

- (a) A_1 и A_2 у ТВq;
- (b) Ограничења концентрације активности за изузете материје у Вq/g; и
- (c) Граничне вредности активности за изузете пошиљке у Вq.

Табела 2.2.7.2.2.1: Основне вредности радионуклида за појединачне радионуклиде

Радионуклид (атомски број)	A_1 (ТВq)	A_2 (ТВq)	Ограничења концентрација активности за изузете материје (Вq/(g))	Граничне вредности активности изузете пошиљке (Вq)
Актинијум (89)				
Ac-225 ^(a)	8×10^{-1}	6×10^{-3}	1×10^1	1×10^4
Ac-227 ^(a)	9×10^{-1}	9×10^{-5}	1×10^{-1}	1×10^3
Ac-228	6×10^{-1}	5×10^{-1}	1×10^1	1×10^6
Сребро (47)				
Ag-105	2×10^0	2×10^0	1×10^2	1×10^6
Ag-108m ^(a)	7×10^{-1}	7×10^{-1}	1×10^1 (b)	$1 \times 10^{6(b)}$
Ag-110m ^(a)	4×10^{-1}	4×10^{-1}	1×10^1	1×10^6
Ag-111	2×10^0	6×10^{-1}	1×10^3	1×10^6
Алуминијум (13)				
Al-26	1×10^{-1}	1×10^{-1}	1×10^1	1×10^5
Америцијум (95)				
Am-241	1×10^1	1×10^{-3}	1×10^0	1×10^4
Am-242m ^(a)	1×10^1	1×10^{-3}	$1 \times 10^{0(b)}$	$1 \times 10^{4(b)}$
Am-243 ^(a)	5×10^0	1×10^{-3}	$1 \times 10^{0(b)}$	$1 \times 10^{3(b)}$
Аргон (18)				



Радионуклид (атомски број)	A ₁	A ₂	Ограничења концентрација активности за изузете материје (Bq/(g))	Граничне вредности активности изузете пошиљке (Bq)
	(TBq)	(TBq)		
Ar-37	4×10^1	4×10^1	1×10^6	1×10^8
Ar-39	4×10^1	2×10^1	1×10^7	1×10^4
Ar-41	3×10^{-1}	3×10^{-1}	1×10^2	1×10^9
Арсен (33)				
As-72	3×10^{-1}	3×10^{-1}	1×10^1	1×10^5
As-73	4×10^1	4×10^1	1×10^3	1×10^7
As-74	1×10^0	9×10^{-1}	1×10^1	1×10^6
As-76	3×10^{-1}	3×10^{-1}	1×10^2	1×10^5
As-77	2×10^1	7×10^{-1}	1×10^3	1×10^6
Астат (85)				
At-211 ^(a)	2×10^1	5×10^{-1}	1×10^3	1×10^7
Злато (79)				
Au-193	7×10^0	2×10^0	1×10^2	1×10^7
Au-194	1×10^0	1×10^0	1×10^1	1×10^6
Au-195	1×10^1	6×10^0	1×10^2	1×10^7
Au-198	1×10^0	6×10^{-1}	1×10^2	1×10^6
Au-199	1×10^1	6×10^{-1}	1×10^2	1×10^6
Баријум (56)				
Ba-131(a)	2×100	2×100	1×102	1×106
Ba-133	3×100	3×100	1×102	1×106
Ba-133m	2×101	6×10^{-1}	1×102	1×106
Ba-140(a)	5×10^{-1}	3×10^{-1}	$1 \times 101(b)$	$1 \times 105(b)$
Берилијум (4)				
Be-7	2×101	2×101	1×103	1×107
Be-10	4×101	6×10^{-1}	1×104	1×106
Бизмут (83)				
Bi-205	7×10^{-1}	7×10^{-1}	1×101	1×106
Bi-206	3×10^{-1}	3×10^{-1}	1×101	1×105
Bi-207	7×10^{-1}	7×10^{-1}	1×101	1×106
Bi-210	1×100	6×10^{-1}	1×103	1×106
Bi-210m(a)	6×10^{-1}	2×10^{-2}	1×101	1×105
Bi-212(a)	7×10^{-1}	6×10^{-1}	$1 \times 101(b)$	$1 \times 105(b)$
Берклијум (97)				
Bk-247	8×100	8×10^{-4}	1×100	1×104
Bk-249(a)	4×101	3×10^{-1}	1×103	1×106
Бром (35)				
Br-76	4×10^{-1}	4×10^{-1}	1×101	1×105
Br-77	3×100	3×100	1×102	1×106



Радионуклид (атомски број)	A ₁	A ₂	Ограничења концентрација активности за изузете материје (Bq/(g))	Граничне вредности активности изузете пошиљке (Bq)
	(ТВq)	(ТВq)		
Br-82	4×10^{-1}	4×10^{-1}	1×10^1	1×10^6
Угљеник (6)				
C-11	1×10^0	6×10^{-1}	1×10^1	1×10^6
C-14	4×10^1	3×10^0	1×10^4	1×10^7
Калцијум (20)				
Ca-41	неограничена	неограничена	1×10^5	1×10^7
Ca-45	4×10^1	1×10^0	1×10^4	1×10^7
Ca-47 ^(a)	3×10^0	3×10^{-1}	1×10^1	1×10^6
Кадмијум (48)				
Cd-109	3×10^1	2×10^0	1×10^4	1×10^6
Cd-113m	4×10^1	5×10^{-1}	1×10^3	1×10^6
Cd-115 ^(a)	3×10^0	4×10^{-1}	1×10^2	1×10^6
Cd-115m	5×10^{-1}	5×10^{-1}	1×10^3	1×10^6
Церијум (58)				
Ce-139	7×10^0	2×10^0	1×10^2	1×10^6
Ce-141	2×10^1	6×10^{-1}	1×10^2	1×10^7
Ce-143	9×10^{-1}	6×10^{-1}	1×10^2	1×10^6
Ce-144 ^(a)	2×10^{-1}	2×10^{-1}	$1 \times 10^{2(b)}$	$1 \times 10^{5(b)}$
Калифорнијум (98)				
Cf-248	4×10^1	6×10^{-3}	1×10^1	1×10^4
Cf-249	3×10^0	8×10^{-4}	1×10^0	1×10^3
Cf-250	2×10^1	2×10^{-3}	1×10^1	1×10^4
Cf-251	7×10^0	7×10^{-4}	1×10^0	1×10^3
Cf-252	1×10^{-1}	3×10^{-3}	1×10^1	1×10^4
Cf-253 ^(a)	4×10^1	4×10^{-2}	1×10^2	1×10^5
Cf-254	1×10^{-3}	1×10^{-3}	1×10^0	1×10^3
Хлор (17)				
Cl-36	1×10^1	6×10^{-1}	1×10^4	1×10^6
Cl-38	2×10^{-1}	2×10^{-1}	1×10^1	1×10^5
Киријум (96)				
Cm-240	4×10^1	2×10^{-2}	1×10^2	1×10^5
Cm-241	2×10^0	1×10^0	1×10^2	1×10^6
Cm-242	4×10^1	1×10^{-2}	1×10^2	1×10^5
Cm-243	9×10^0	1×10^{-3}	1×10^0	1×10^4
Cm-244	2×10^1	2×10^{-3}	1×10^1	1×10^4
Cm-245	9×10^0	9×10^{-4}	1×10^0	1×10^3
Cm-246	9×10^0	9×10^{-4}	1×10^0	1×10^3
Cm-247 ^(a)	3×10^0	1×10^{-3}	1×10^0	1×10^4



Радионуклид (атомски број)	A ₁	A ₂	Ограничења концентрација активности за изузете материје (Bq/(g))	Граничне вредности активности изузете пошиљке (Bq)
	(TBq)	(TBq)		
См-248	2×10^{-2}	3×10^{-4}	1×10^0	1×10^3
Кобалт (27)				
Со-55	5×10^{-1}	5×10^{-1}	1×10^1	1×10^6
Со-56	3×10^{-1}	3×10^{-1}	1×10^1	1×10^5
Со-57	1×10^1	1×10^1	1×10^2	1×10^6
Со-58	1×10^0	1×10^0	1×10^1	1×10^6
Со-58m	4×10^1	4×10^1	1×10^4	1×10^7
Со-60	4×10^{-1}	4×10^{-1}	1×10^1	1×10^5
Хром(24)				
Ср-51	3×10^1	3×10^1	1×10^3	1×10^7
Цезијум (55)				
Сs-129	4×10^0	4×10^0	1×10^2	1×10^5
Сs-131	3×10^1	3×10^1	1×10^3	1×10^6
Сs-132	1×10^0	1×10^0	1×10^1	1×10^5
Сs-134	7×10^{-1}	7×10^{-1}	1×10^1	1×10^4
Сs-134m	4×10^1	6×10^{-1}	1×10^3	1×10^5
Сs-135	4×10^1	1×10^0	1×10^4	1×10^7
Сs-136	5×10^{-1}	5×10^{-1}	1×10^1	1×10^5
Сs-137(a)	2×10^0	6×10^{-1}	1×10^1 (b)	1×10^4 (b)
Бакар (29)				
Сu-64	6×10^0	1×10^0	1×10^2	1×10^6
Сu-67	1×10^1	7×10^{-1}	1×10^2	1×10^6
Диспрозијум (66)				
Ду-159	2×10^1	2×10^1	1×10^3	1×10^7
Ду-165	9×10^{-1}	6×10^{-1}	1×10^3	1×10^6
Ду-166 ^(a)	9×10^{-1}	3×10^{-1}	1×10^3	1×10^6
Ербијум (68)				
Ер-169	4×10^1	1×10^0	1×10^4	1×10^7
Ер-171	8×10^{-1}	5×10^{-1}	1×10^2	1×10^6
Еуропијум (63)				
Eu-147	2×10^0	2×10^0	1×10^2	1×10^6
Eu-148	5×10^{-1}	5×10^{-1}	1×10^1	1×10^6
Eu-149	2×10^1	2×10^1	1×10^2	1×10^7
Eu-150 (кратког века)	2×10^0	7×10^{-1}	1×10^3	1×10^6
Eu-150 (дугог века)	7×10^{-1}	7×10^{-1}	1×10^1	1×10^6
Eu-152	1×10^0	1×10^0	1×10^1	1×10^6
Eu-152m	8×10^{-1}	8×10^{-1}	1×10^2	1×10^6
Eu-154	9×10^{-1}	6×10^{-1}	1×10^1	1×10^6



Радионуклид (атомски број)	A ₁	A ₂	Ограничења концентрација активности за изузете материје (Bq/(g))	Граничне вредности активности изузете пошиљке (Bq)
	(TBq)	(TBq)		
Eu-155	2×10^1	3×10^0	1×10^2	1×10^7
Eu-156	7×10^{-1}	7×10^{-1}	1×10^1	1×10^6
Флуор (9)				
F-18	1×10^0	6×10^{-1}	1×10^1	1×10^6
Гвожђе (26)				
Fe-52 ^(a)	3×10^{-1}	3×10^{-1}	1×10^1	1×10^6
Fe-55	4×10^1	4×10^1	1×10^4	1×10^6
Fe-59	9×10^{-1}	9×10^{-1}	1×10^1	1×10^6
Fe-60 ^(a)	4×10^1	2×10^{-1}	1×10^2	1×10^5
Галијум (31)				
Ga-67	7×10^0	3×10^0	1×10^2	1×10^6
Ga-68	5×10^{-1}	5×10^{-1}	1×10^1	1×10^5
Ga-72	4×10^{-1}	4×10^{-1}	1×10^1	1×10^5
Гадолинијум (64)				
Gd-146 ^(a)	5×10^{-1}	5×10^{-1}	1×10^1	1×10^6
Gd-148	2×10^1	2×10^{-3}	1×10^1	1×10^4
Gd-153	1×10^1	9×10^0	1×10^2	1×10^7
Gd-159	3×10^0	6×10^{-1}	1×10^3	1×10^6
Германијум (32)				
Ge-68 ^(a)	5×10^{-1}	5×10^{-1}	1×10^1	1×10^5
Ge-71	4×10^1	4×10^1	1×10^4	1×10^8
Ge-77	3×10^{-1}	3×10^{-1}	1×10^1	1×10^5
Хафнијум (72)				
Hf-172 ^(a)	6×10^{-1}	6×10^{-1}	1×10^1	1×10^6
Hf-175	3×10^0	3×10^0	1×10^2	1×10^6
Hf-181	2×10^0	5×10^{-1}	1×10^1	1×10^6
Hf-182	неограничена	неограничена	1×10^2	1×10^6
Жива (80)				
Hg-194 ^(a)	1×10^0	1×10^0	1×10^1	1×10^6
Hg-195m ^(a)	3×10^0	7×10^{-1}	1×10^2	1×10^6
Hg-197	2×10^1	1×10^1	1×10^2	1×10^7
Hg-197m	1×10^1	4×10^{-1}	1×10^2	1×10^6
Hg-203	5×10^0	1×10^0	1×10^2	1×10^5
Холмијум (67)				
Ho-166	4×10^{-1}	4×10^{-1}	1×10^3	1×10^5
Ho-166m	6×10^{-1}	5×10^{-1}	1×10^1	1×10^6
Јод (53)				
I-123	6×10^0	3×10^0	1×10^2	1×10^7



Радионуклид (атомски број)	A ₁	A ₂	Ограничења концентрација активности за изузете материје (Bq/(g))	Граничне вредности активности изузете пошиљке (Bq)
	(TBq)	(TBq)		
I-124	1×10^0	1×10^0	1×10^1	1×10^6
I-125	2×10^1	3×10^0	1×10^3	1×10^6
I-126	2×10^0	1×10^0	1×10^2	1×10^6
I-129	неограничена	неограничена	1×10^2	1×10^5
I-131	3×10^0	7×10^{-1}	1×10^2	1×10^6
I-132	4×10^{-1}	4×10^{-1}	1×10^1	1×10^5
I-133	7×10^{-1}	6×10^{-1}	1×10^1	1×10^6
I-134	3×10^{-1}	3×10^{-1}	1×10^1	1×10^5
I-135 ^(a)	6×10^{-1}	6×10^{-1}	1×10^1	1×10^6
Индијум (49)				
In-111	3×10^0	3×10^0	1×10^2	1×10^6
In-113m	4×10^0	2×10^0	1×10^2	1×10^6
In-114m ^(a)	1×10^1	5×10^{-1}	1×10^2	1×10^6
In-115m	7×10^0	1×10^0	1×10^2	1×10^6
Иридујум (77)				
Ir-189 ^(a)	1×10^1	1×10^1	1×10^2	1×10^7
Ir-190	7×10^{-1}	7×10^{-1}	1×10^1	1×10^6
Ir-192	1×10^0 ^(c)	6×10^{-1}	1×10^1	1×10^4
Ir-194	3×10^{-1}	3×10^{-1}	1×10^2	1×10^5
Калијум (19)				
K-40	9×10^{-1}	9×10^{-1}	1×10^2	1×10^6
K-42	2×10^{-1}	2×10^{-1}	1×10^2	1×10^6
K-43	7×10^{-1}	6×10^{-1}	1×10^1	1×10^6
Криптон (36)				
Kr-79	4×10^0	2×10^0	1×10^3	1×10^5
Kr-81	4×10^1	4×10^1	1×10^4	1×10^7
Kr-85	1×10^1	1×10^1	1×10^5	1×10^4
Kr-85m	8×10^0	3×10^0	1×10^3	1×10^{10}
Kr-87	2×10^{-1}	2×10^{-1}	1×10^2	1×10^9
Лантан (57)				
La-137	3×10^1	6×10^0	1×10^3	1×10^7
La-140	4×10^{-1}	4×10^{-1}	1×10^1	1×10^5
Лутецијум (71)				
Lu-172	6×10^{-1}	6×10^{-1}	1×10^1	1×10^6
Lu-173	8×10^0	8×10^0	1×10^2	1×10^7
Lu-174	9×10^0	9×10^0	1×10^2	1×10^7
Lu-174m	2×10^1	1×10^1	1×10^2	1×10^7
Lu-177	3×10^1	7×10^{-1}	1×10^3	1×10^7



Радионуклид (атомски број)	A ₁ (ТВq)	A ₂ (ТВq)	Ограничења концентрација активности за изузете материје (Вq/(g))	Граничне вредности активности изузете пошиљке (Вq)
Магнезијум (12) Mg-28 ^(a)	3×10^{-1}	3×10^{-1}	1×10^1	1×10^5
Манган (25) Mn-52	3×10^{-1}	3×10^{-1}	1×10^1	1×10^5
Mn-53	неограничена	неограничена	1×10^4	1×10^9
Mn-54	1×10^0	1×10^0	1×10^1	1×10^6
Mn-56	3×10^{-1}	3×10^{-1}	1×10^1	1×10^5
Молибден (42) Mo-93	4×10^1	2×10^1	1×10^3	1×10^8
Mo-99 ^(a)	1×10^0	6×10^{-1}	1×10^2	1×10^6
Азот (7) N-13	9×10^{-1}	6×10^{-1}	1×10^2	1×10^9
Натријум (11) Na-22	5×10^{-1}	5×10^{-1}	1×10^1	1×10^6
Na-24	2×10^{-1}	2×10^{-1}	1×10^1	1×10^5
Ниобијум (41) Nb-93m	4×10^1	3×10^1	1×10^4	1×10^7
Nb-94	7×10^{-1}	7×10^{-1}	1×10^1	1×10^6
Nb-95	1×10^0	1×10^0	1×10^1	1×10^6
Nb-97	9×10^{-1}	6×10^{-1}	1×10^1	1×10^6
Неодијум (60) Nd-147	6×10^0	6×10^{-1}	1×10^2	1×10^6
Nd-149	6×10^{-1}	5×10^{-1}	1×10^2	1×10^6
Никал (28) Ni-59	неограничена	неограничена	1×10^4	1×10^8
Ni-63	4×10^1	3×10^1	1×10^5	1×10^8
Ni-65	4×10^{-1}	4×10^{-1}	1×10^1	1×10^6
Нептунијум (93) Np-235	4×10^1	4×10^1	1×10^3	1×10^7
Np-236 (кратког века)	2×10^1	2×10^0	1×10^3	1×10^7
Np-236 (дугог века)	9×10^0	2×10^{-2}	1×10^2	1×10^5
Np-237	2×10^1	2×10^{-3}	$1 \times 10^{0(b)}$	$1 \times 10^{3(b)}$
Np-239	7×10^0	4×10^{-1}	1×10^2	1×10^7
Осмијум (76) Os-185	1×10^0	1×10^0	1×10^1	1×10^6
Os-191	1×10^1	2×10^0	1×10^2	1×10^7
Os-191m	4×10^1	3×10^1	1×10^3	1×10^7



Радионуклид (атомски број)	A ₁	A ₂	Ограничења концентрација активности за изузете материје (Bq/(g))	Граничне вредности активности изузете пошиљке (Bq)
	(TBq)	(TBq)		
Os-193	2 × 100	6 × 10 ⁻¹	1 × 10 ²	1 × 10 ⁶
Os-194(a)	3 × 10 ⁻¹	3 × 10 ⁻¹	1 × 10 ²	1 × 10 ⁵
Фосфор (15)				
P-32	5 × 10 ⁻¹	5 × 10 ⁻¹	1 × 10 ³	1 × 10 ⁵
P-33	4 × 10 ¹	1 × 10 ⁰	1 × 10 ⁵	1 × 10 ⁸
Протактинијум (91)				
Pa-230 ^(a)	2 × 10 ⁰	7 × 10 ⁻²	1 × 10 ¹	1 × 10 ⁶
Pa-231	4 × 10 ⁰	4 × 10 ⁻⁴	1 × 10 ⁰	1 × 10 ³
Pa-233	5 × 10 ⁰	7 × 10 ⁻¹	1 × 10 ²	1 × 10 ⁷
Олово (82)				
Pb-201	1 × 10 ⁰	1 × 10 ⁰	1 × 10 ¹	1 × 10 ⁶
Pb-202	4 × 10 ¹	2 × 10 ¹	1 × 10 ³	1 × 10 ⁶
Pb-203	4 × 10 ⁰	3 × 10 ⁰	1 × 10 ²	1 × 10 ⁶
Pb-205	неограничена	неограничена	1 × 10 ⁴	1 × 10 ⁷
Pb-210 ^(a)	1 × 10 ⁰	5 × 10 ⁻²	1 × 10 ^{1(b)}	1 × 10 ^{4(b)}
Pb-212 ^(a)	7 × 10 ⁻¹	2 × 10 ⁻¹	1 × 10 ^{1(b)}	1 × 10 ^{5(b)}
Паладијум (46)				
Pd-103 ^(a)	4 × 10 ¹	4 × 10 ¹	1 × 10 ³	1 × 10 ⁸
Pd-107	неограничена	неограничена	1 × 10 ⁵	1 × 10 ⁸
Pd-109	2 × 10 ⁰	5 × 10 ⁻¹	1 × 10 ³	1 × 10 ⁶
Прометијум (61)				
Pm-143	3 × 10 ⁰	3 × 10 ⁰	1 × 10 ²	1 × 10 ⁶
Pm-144	7 × 10 ⁻¹	7 × 10 ⁻¹	1 × 10 ¹	1 × 10 ⁶
Pm-145	3 × 10 ¹	1 × 10 ¹	1 × 10 ³	1 × 10 ⁷
Pm-147	4 × 10 ¹	2 × 10 ⁰	1 × 10 ⁴	1 × 10 ⁷
Pm-148m ^(a)	8 × 10 ⁻¹	7 × 10 ⁻¹	1 × 10 ¹	1 × 10 ⁶
Pm-149	2 × 10 ⁰	6 × 10 ⁻¹	1 × 10 ³	1 × 10 ⁶
Pm-151	2 × 10 ⁰	6 × 10 ⁻¹	1 × 10 ²	1 × 10 ⁶
Полонијум (84)				
Po-210	4 × 10 ¹	2 × 10 ⁻²	1 × 10 ¹	1 × 10 ⁴
Празеодијум (59)				
Pr-142	4 × 10 ⁻¹	4 × 10 ⁻¹	1 × 10 ²	1 × 10 ⁵
Pr-143	3 × 10 ⁰	6 × 10 ⁻¹	1 × 10 ⁴	1 × 10 ⁶
Платина (78)				
Pt-188(a)	1 × 100	8 × 10 ⁻¹	1 × 10 ¹	1 × 10 ⁶
Pt-191	4 × 100	3 × 100	1 × 10 ²	1 × 10 ⁶
Pt-193	4 × 10 ¹	4 × 10 ¹	1 × 10 ⁴	1 × 10 ⁷
Pt-193m	4 × 10 ¹	5 × 10 ⁻¹	1 × 10 ³	1 × 10 ⁷



Радионуклид (атомски број)	A ₁	A ₂	Ограничења концентрација активности за изузете материје (Bq/(g))	Граничне вредности активности изузете пошиљке (Bq)
	(ТВq)	(ТВq)		
Pt-195m	1 × 10 ¹	5 × 10 ⁻¹	1 × 10 ²	1 × 10 ⁶
Pt-197	2 × 10 ¹	6 × 10 ⁻¹	1 × 10 ³	1 × 10 ⁶
Pt-197m	1 × 10 ¹	6 × 10 ⁻¹	1 × 10 ²	1 × 10 ⁶
Плутонијум (94)				
Pu-236	3 × 10 ¹	3 × 10 ⁻³	1 × 10 ¹	1 × 10 ⁴
Pu-237	2 × 10 ¹	2 × 10 ¹	1 × 10 ³	1 × 10 ⁷
Pu-238	1 × 10 ¹	1 × 10 ⁻³	1 × 10 ⁰	1 × 10 ⁴
Pu-239	1 × 10 ¹	1 × 10 ⁻³	1 × 10 ⁰	1 × 10 ⁴
Pu-240	1 × 10 ¹	1 × 10 ⁻³	1 × 10 ⁰	1 × 10 ³
Pu-241 ^(a)	4 × 10 ¹	6 × 10 ⁻²	1 × 10 ²	1 × 10 ⁵
Pu-242	1 × 10 ¹	1 × 10 ⁻³	1 × 10 ⁰	1 × 10 ⁴
Pu-244 ^(a)	4 × 10 ⁻¹	1 × 10 ⁻³	1 × 10 ⁰	1 × 10 ⁴
Радијум (88)				
Ra-223 ^(a)	4 × 10 ⁻¹	7 × 10 ⁻³	1 × 10 ^{2(b)}	1 × 10 ^{5(b)}
Ra-224 ^(a)	4 × 10 ⁻¹	2 × 10 ⁻²	1 × 10 ^{1 (b)}	1 × 10 ^{5(b)}
Ra-225 ^(a)	2 × 10 ⁻¹	4 × 10 ⁻³	1 × 10 ²	1 × 10 ⁵
Ra-226 ^(a)	2 × 10 ⁻¹	3 × 10 ⁻³	1 × 10 ^{1(b)}	1 × 10 ^{4(b)}
Ra-228 ^(a)	6 × 10 ⁻¹	2 × 10 ⁻²	1 × 10 ^{1(b)}	1 × 10 ^{5(b)}
Рубидијум (37)				
Rb-81	2 × 10 ⁰	8 × 10 ⁻¹	1 × 10 ¹	1 × 10 ⁶
Rb-83 ^(a)	2 × 10 ⁰	2 × 10 ⁰	1 × 10 ²	1 × 10 ⁶
Rb-84	1 × 10 ⁰	1 × 10 ⁰	1 × 10 ¹	1 × 10 ⁶
Rb-86	5 × 10 ⁻¹	5 × 10 ⁻¹	1 × 10 ²	1 × 10 ⁵
Rb-87	неограничена	неограничена	1 × 10 ⁴	1 × 10 ⁷
Rb (природан)	неограничена	неограничена	1 × 10 ⁴	1 × 10 ⁷
Ренијум (75)				
Re-184	1 × 10 ⁰	1 × 10 ⁰	1 × 10 ¹	1 × 10 ⁶
Re-184m	3 × 10 ⁰	1 × 10 ⁰	1 × 10 ²	1 × 10 ⁶
Re-186	2 × 10 ⁰	6 × 10 ⁻¹	1 × 10 ³	1 × 10 ⁶
Re-187	неограничена	неограничена	1 × 10 ⁶	1 × 10 ⁹
Re-188	4 × 10 ⁻¹	4 × 10 ⁻¹	1 × 10 ²	1 × 10 ⁵



Радионуклид (атомски број)	A ₁	A ₂	Ограничења концентрација активности за изузете материје (Bq/(g))	Граничне вредности активности изузете пошиљке (Bq)
	(ТВq)	(ТВq)		
Re-189 ^(a)	3×10^0	6×10^{-1}	1×10^2	1×10^6
Re (природан)	неограничена	неограничена	1×10^6	1×10^9
Родијум (45)				
Rh-99	2×10^0	2×10^0	1×10^1	1×10^6
Rh-101	4×10^0	3×10^0	1×10^2	1×10^7
Rh-102	5×10^{-1}	5×10^{-1}	1×10^1	1×10^6
Rh-102m	2×10^0	2×10^0	1×10^2	1×10^6
Rh-103m	4×10^1	4×10^1	1×10^4	1×10^8
Rh-105	1×10^1	8×10^{-1}	1×10^2	1×10^7
Радон (86)				
Rn-222 ^(a)	3×10^{-1}	4×10^{-3}	$1 \times 10^{1(b)}$	$1 \times 10^{8(b)}$
Рутенијум (44)				
Ru-97	5×10^0	5×10^0	1×10^2	1×10^7
Ru-103 ^(a)	2×10^0	2×10^0	1×10^2	1×10^6
Ru-105	1×10^0	6×10^{-1}	1×10^1	1×10^6
Ru-106 ^(a)	2×10^{-1}	2×10^{-1}	$1 \times 10^{2(b)}$	$1 \times 10^{5(b)}$
Сумпор (16)				
S-35	4×10^1	3×10^0	1×10^5	1×10^8
Антимон (51)				
Sb-122	4×10^{-1}	4×10^{-1}	1×10^2	1×10^4
Sb-124	6×10^{-1}	6×10^{-1}	1×10^1	1×10^6
Sb-125	2×10^0	1×10^0	1×10^2	1×10^6
Sb-126	4×10^{-1}	4×10^{-1}	1×10^1	1×10^5
Скандијум (21)				
Sc-44	5×10^{-1}	5×10^{-1}	1×10^1	1×10^5
Sc-46	5×10^{-1}	5×10^{-1}	1×10^1	1×10^6
Sc-47	1×10^1	7×10^{-1}	1×10^2	1×10^6
Sc-48	3×10^{-1}	3×10^{-1}	1×10^1	1×10^5
Селен (34)				
Se-75	3×10^0	3×10^0	1×10^2	1×10^6
Se-79	4×10^1	2×10^0	1×10^4	1×10^7
Силицијум (14)				
Si-31	6×10^{-1}	6×10^{-1}	1×10^3	1×10^6
Si-32	4×10^1	5×10^{-1}	1×10^3	1×10^6



Радионуклид (атомски број)	A ₁ (ТВq)	A ₂ (ТВq)	Ограничења концентрација активности за изузете материје (Вq/(g))	Граничне вредности активности изузете пошиљке (Вq)
Самаријум (62)				
Sm-145	1×10^1	1×10^1	1×10^2	1×10^7
Sm-147	неограничена	неограничена	1×10^1	1×10^4
Sm-151	4×10^1	1×10^1	1×10^4	1×10^8
Sm-153	9×10^0	6×10^{-1}	1×10^2	1×10^6
Калај (50)				
Sn-113 ^(a)	4×10^0	2×10^0	1×10^3	1×10^7
Sn-117m	7×10^0	4×10^{-1}	1×10^2	1×10^6
Sn-119m	4×10^1	3×10^1	1×10^3	1×10^7
Sn-121m ^(a)	4×10^1	9×10^{-1}	1×10^3	1×10^7
Sn-123	8×10^{-1}	6×10^{-1}	1×10^3	1×10^6
Sn-125	4×10^{-1}	4×10^{-1}	1×10^2	1×10^5
Sn-126 ^(a)	6×10^{-1}	4×10^{-1}	1×10^1	1×10^5
Стронцијум (38)				
Sr-82 ^(a)	2×10^{-1}	2×10^{-1}	1×10^1	1×10^5
Sr-85	2×10^0	2×10^0	1×10^2	1×10^6
Sr-85m	5×10^0	5×10^0	1×10^2	1×10^7
Sr-87m	3×10^0	3×10^0	1×10^2	1×10^6
Sr-89	6×10^{-1}	6×10^{-1}	1×10^3	1×10^6
Sr-90 ^(a)	3×10^{-1}	3×10^{-1}	1×10^2 ^(b)	1×10^4 ^(b)
Sr-91 ^(a)	3×10^{-1}	3×10^{-1}	1×10^1	1×10^5
Sr-92 ^(a)	1×10^0	3×10^{-1}	1×10^1	1×10^6
Трицијум (1)				
T (H-3)	4×10^1	4×10^1	1×10^6	1×10^9
Тантал (73)				
Ta-178 (дугог века)	1×10^0	8×10^{-1}	1×10^1	1×10^6
Ta-179	3×10^1	3×10^1	1×10^3	1×10^7
Ta-182	9×10^{-1}	5×10^{-1}	1×10^1	1×10^4
Тербијум (65)				
Tb-157	4×10^1	4×10^1	1×10^4	1×10^7
Tb-158	1×10^0	1×10^0	1×10^1	1×10^6
Tb-160	1×10^0	6×10^{-1}	1×10^1	1×10^6
Технецијум (43)				
Tc-95m ^(a)	2×10^0	2×10^0	1×10^1	1×10^6



Радионуклид (атомски број)	A ₁ (ТВq)	A ₂ (ТВq)	Ограничења концентрација активности за изузете материје (Вq/(g))	Граничне вредности активности изузете пошиљке (Вq)
Tc-96	4×10^{-1}	4×10^{-1}	1×10^1	1×10^6
Tc-96m ^(a)	4×10^{-1}	4×10^{-1}	1×10^3	1×10^7
Tc-97	неограничена	неограничена	1×10^3	1×10^8
Tc-97m	4×10^1	1×10^0	1×10^3	1×10^7
Tc-98	8×10^{-1}	7×10^{-1}	1×10^1	1×10^6
Tc-99	4×10^1	9×10^{-1}	1×10^4	1×10^7
Tc-99m	1×10^1	4×10^0	1×10^2	1×10^7
Телур (52)				
Te-121	2×10^0	2×10^0	1×10^1	1×10^6
Te-121m	5×10^0	3×10^0	1×10^2	1×10^6
Te-123m	8×10^0	1×10^0	1×10^2	1×10^7
Te-125m	2×10^1	9×10^{-1}	1×10^3	1×10^7
Te-127	2×10^1	7×10^{-1}	1×10^3	1×10^6
Te-127m ^(a)	2×10^1	5×10^{-1}	1×10^3	1×10^7
Te-129	7×10^{-1}	6×10^{-1}	1×10^2	1×10^6
Te-129m ^(a)	8×10^{-1}	4×10^{-1}	1×10^3	1×10^6
Te-131m ^(a)	7×10^{-1}	5×10^{-1}	1×10^1	1×10^6
Te-132 ^(a)	5×10^{-1}	4×10^{-1}	1×10^2	1×10^7
Торијум (90)				
Th-227	1×10^1	5×10^{-3}	1×10^1	1×10^4
Th-228 ^(a)	5×10^{-1}	1×10^{-3}	$1 \times 10^{0(b)}$	$1 \times 10^{4(b)}$
Th-229	5×10^0	5×10^{-4}	$1 \times 10^{0(b)}$	$1 \times 10^{3(b)}$
Th-230	1×10^1	1×10^{-3}	1×10^0	1×10^4
Th-231	4×10^1	2×10^{-2}	1×10^3	1×10^7
Th-232	неограничена	неограничена	1×10^1	1×10^4
Th-234 ^(a)	3×10^{-1}	3×10^{-1}	$1 \times 10^{3(b)}$	$1 \times 10^{5(b)}$
Th (природан)	неограничена	неограничена	$1 \times 10^{0(b)}$	$1 \times 10^{3(b)}$
Титанијум (22)				
Ti-44 ^(a)	5×10^{-1}	4×10^{-1}	1×10^1	1×10^5
Талијум (81)				
Tl-200	9×10^{-1}	9×10^{-1}	1×10^1	1×10^6
Tl-201	1×10^1	4×10^0	1×10^2	1×10^6
Tl-202	2×10^0	2×10^0	1×10^2	1×10^6
Tl-204	1×10^1	7×10^{-1}	1×10^4	1×10^4
Тулијум (69)				



Радионуклид (атомски број)	A ₁	A ₂	Ограничења концентрација активности за изузете материје (Bq/(g))	Граничне вредности активности изузете пошиљке (Bq)
	(TBq)	(TBq)		
Tm-167	7×10^0	8×10^{-1}	1×10^2	1×10^6
Tm-170	3×10^0	6×10^{-1}	1×10^3	1×10^6
Tm-171	4×10^1	4×10^1	1×10^4	1×10^8
Уранијум (92)				
U-230 (брзо апсорбовање преко плућа) ^{(a)(d)}	4×10^1	1×10^{-1}	$1 \times 10^{1(b)}$	$1 \times 10^{5(b)}$
U-230 (средње апсорбовање преко плућа) ^{(a)(e)}	4×10^1	4×10^{-3}	1×10^1	1×10^4
U-230 (споро апсорбовање преко плућа) ^{(a)(f)}	3×10^1	3×10^{-3}	1×10^1	1×10^4
U-232 (брзо апсорбовање преко плућа) ^(d)	4×10^1	1×10^{-2}	$1 \times 10^{0(b)}$	$1 \times 10^{3(b)}$
U-232 (средње апсорбовање преко плућа) ^(e)	4×10^1	7×10^{-3}	1×10^1	1×10^4
U-232 (споро апсорбовање преко плућа) ^(f)	1×10^1	1×10^{-3}	1×10^1	1×10^4
U-233 (брзо апсорбовање преко плућа) ^(d)	4×10^1	9×10^{-2}	1×10^1	1×10^4
U-233 (средње апсорбовање преко плућа) ^(e)	4×10^1	2×10^{-2}	1×10^2	1×10^5
U-233 (споро апсорбовање преко плућа) ^(f)	4×10^1	6×10^{-3}	1×10^1	1×10^5
U-234 (брзо апсорбовање преко плућа) ^(d)	4×10^1	9×10^{-2}	1×10^1	1×10^4
U-234 (средње апсорбовање преко плућа) ^(e)	4×10^1	2×10^{-2}	1×10^2	1×10^5
U-234 (споро апсорбовање преко плућа) ^(f)	4×10^1	6×10^{-3}	1×10^1	1×10^5
U-235 (све врсте апсорбовања преко плућа) ^{(a)(d)(e)(f)}	неограничена	неограничена	$1 \times 10^{1(b)}$	$1 \times 10^{4(b)}$
U-236 (брзо апсорбовање преко плућа) ^(d)	неограничена	неограничена	1×10^1	1×10^4
U-236 (средње апсорбовање преко плућа) ^(e)	4×10^1	2×10^{-2}	1×10^2	1×10^5
U-236 (споро апсорбовање преко плућа) ^(f)	4×10^1	6×10^{-3}	1×10^1	1×10^4
U-238 (све врсте апсорбовања преко плућа) ^{(d)(e)(f)}	неограничена	неограничена	$1 \times 10^{1(b)}$	$1 \times 10^{4(b)}$
U (природан)	неограничена	неограничена	$1 \times 10^{0(b)}$	$1 \times 10^{3(b)}$
U (обогаћен $\leq 20\%$) ^(g)	неограничена	неограничена	1×10^0	1×10^3



Радионуклид (атомски број)	A ₁ (ТВq)	A ₂ (ТВq)	Ограничења концентрација активности за изузете материје (Вq/(g))	Граничне вредности активности изузете пошиљке (Вq)
U (осиромашен)	неограничена	неограничена	1×10^0	1×10^3
Ванадијум (23)				
V-48	4×10^{-1}	4×10^{-1}	1×10^1	1×10^5
V-49	4×10^1	4×10^1	1×10^4	1×10^7
Волфрам (74)				
W-178 ^(a)	9×10^0	5×10^0	1×10^1	1×10^6
W-181	3×10^1	3×10^1	1×10^3	1×10^7
W-185	4×10^1	8×10^{-1}	1×10^4	1×10^7
W-187	2×10^0	6×10^{-1}	1×10^2	1×10^6
W-188 ^(a)	4×10^{-1}	3×10^{-1}	1×10^2	1×10^5
Ксенон (54)				
Xe-122 ^(a)	4×10^{-1}	4×10^{-1}	1×10^2	1×10^9
Xe-123	2×10^0	7×10^{-1}	1×10^2	1×10^9
Xe-127	4×10^0	2×10^0	1×10^3	1×10^5
Xe-131m	4×10^1	4×10^1	1×10^4	1×10^4
Xe-133	2×10^1	1×10^1	1×10^3	1×10^4
Xe-135	3×10^0	2×10^0	1×10^3	1×10^{10}
Итријум (39)				
Y-87 ^(a)	1×10^0	1×10^0	1×10^1	1×10^6
Y-88	4×10^{-1}	4×10^{-1}	1×10^1	1×10^6
Y-90	3×10^{-1}	3×10^{-1}	1×10^3	1×10^5
Y-91	6×10^{-1}	6×10^{-1}	1×10^3	1×10^6
Y-91m	2×10^0	2×10^0	1×10^2	1×10^6
Y-92	2×10^{-1}	2×10^{-1}	1×10^2	1×10^5
Y-93	3×10^{-1}	3×10^{-1}	1×10^2	1×10^5
Итербијум (70)				
Yb-169	4×10^0	1×10^0	1×10^2	1×10^7
Yb-175	3×10^1	9×10^{-1}	1×10^3	1×10^7
Цинк (30)				
Zn-65	2×10^0	2×10^0	1×10^1	1×10^6
Zn-69	3×10^0	6×10^{-1}	1×10^4	1×10^6
Zn-69m ^(a)	3×10^0	6×10^{-1}	1×10^2	1×10^6
Цирконијум (40)				
Zr-88	3×10^0	3×10^0	1×10^2	1×10^6
Zr-93	неограничена	неограничена	$1 \times 10^{3(b)}$	$1 \times 10^{7(b)}$
Zr-95 ^(a)	2×10^0	8×10^{-1}	1×10^1	1×10^6
Zr-97 ^(a)	4×10^{-1}	4×10^{-1}	$1 \times 10^{1(b)}$	$1 \times 10^{5(b)}$



(a) Вредности A1 и/или A2 за ове изворне радионуклиде укључују допринос њиховим производима распада радионуклида чији је период полураспада мањи од 10 дана, како следи:

Mg-28	Al-28
Ar-42	K-42
Ca-47	Sc-47
Ti-44	Sc-44
Fe-52	Mn-52m
Fe-60	Co-60m
Zn-69m	Zn-69
Ge-68	Ga-68
Rb-83	Kr-83m
Sr-82	Rb-82
Sr-90	Y-90
Sr-91	Y-91m
Sr-92	Y-92
Y-87	Sr-87m
Zr-95	Nb-95m
Zr-97	Nb-97m, Nb-97
Mo-99	Tc-99m
Tc-95m	Tc-95
Tc-96m	Tc-96
Ru-103	Rh-103m
Ru-106	Rh-106
Pd-103	Rh-103m
Ag-108m	Ag-108
Ag-110m	Ag-110
Cd-115	In-115m
In-114m	In-114
Sn-113	In-113m
Sn-121m	Sn-121
Sn-126	Sb-126m
Te-118	Sb-118
Te-127m	Te-127
Te-129m	Te-129
Te-131m	Te-131
Te-132	I-132
I-135	Xe-135m
Xe-122	I-122
Cs-137	Ba-137m
Ba-131	Cs-131
Ba-140	La-140





Ce-144	Pr-144m, Pr-144
Pm-148m	Pm-148
Gd-146	Eu-146
Dy-166	Ho-166
Hf-172	Lu-172
W-178	Ta-178
W-188	Re-188
Re-189	Os-189m
Os-194	Ir-194
Ir-189	Os-189m
Pt-188	Ir-188
Hg-194	Au-194
Hg-195m	Hg-195
Pb-210	Bi-210
Pb-212	Bi-212, Tl-208, Po-212
Bi-210m	Tl-206
Bi-212	Tl-208, Po-212
At-211	Po-211
Rn-222	Po-218, Pb-214, At-218, Bi-214, Po-214
Ra-223	Rn-219, Po-215, Pb-211, Bi-211, Po-211, Tl-207
Ra-224	Rn-220, Po-216, Pb-212, Bi-212, Tl-208, Po-212
Ra-225	Ac-225, Fr-221, At-217, Bi-213, Tl-209, Po-213, Pb-209
Ra-226	Rn-222, Po-218, Pb-214, At-218, Bi-214, Po-214
Ra-228	Ac-228
Ac-225	Fr-221, At-217, Bi-213, Tl-209, Po-213, Pb-209
Ac-227	Fr-223
Th-228	Ra-224, Rn-220, Po-216, Pb-212, Bi-212, Tl-208, Po-212
Th-234	Pa-234m, Pa-234
Pa-230	Ac-226, Th-226, Fr-222, Ra-222, Rn-218, Po-214
U-230	Th-226, Ra-222, Rn-218, Po-214
U-235	Th-231
Pu-241	U-237
Pu-244	U-240, Np-240m
Am-242m	Am-242, Np-238
Am-243	Np-239
Cm-247	Pu-243
Bk-249	Am-245
Cf-253	Cm-249

(b) Изворни нуклиди и њихови производи распада, који стоје у сталној равнотежи, приказани су како следи:

Sr-90	Y-90
Zr-93	Nb-93m



Zr-97	Nb-97
Ru-106	Rh-106
Ag-108m	Ag-108
Cs-137	Ba-137m
Ce-144	Pr-144
Ba-140	La-140
Bi-212	Tl-208 (0.36), Po-212 (0.64)
Pb-210	Bi-210, Po-210
Pb-212	Bi-212, Tl-208 (0.36), Po-212 (0.64)
Rn-222	Po-218, Pb-214, Bi-214, Po-214
Ra-223	Rn-219, Po-215, Pb-211, Bi-211, Tl-207
Ra-224	Rn-220, Po-216, Pb-212, Bi-212, Tl-208 (0.36), Po-212 (0.64)
Ra-226	Rn-222, Po-218, Pb-214, Bi-214, Po-214, Pb-210, Bi-210, Po-210
Ra-228	Ac-228
Th-228	Ra-224, Rn-220, Po-216, Pb-212, Bi-212, Tl-208 (0.36), Po-212 (0.64)
Th-229	Ra-225, Ac-225, Fr-221, At-217, Bi-213, Po-213, Pb-209
Th-прир.	Ra-228, Ac-228, Th-228, Ra-224, Rn-220, Po-216, Pb-212, Bi-212, Tl-208 (0.36), Po-212 (0.64)
Th-234	Pa-234m
U-230	Th-226, Ra-222, Rn-218, Po-214
U-232	Th-228, Ra-224, Rn-220, Po-216, Pb-212, Bi-212, Tl-208 (0.36), Po-212 (0.64)
U-235	Th-231
U-238	Th-234, Pa-234m
U-прир.	Th-234, Pa-234m, U-234, Th-230, Ra-226, Rn-222, Po-218, Pb-214, Bi-214, Po-214, Pb-210, Bi-210, Po-210
Np-237	Pa-233
Am-242m	Am-242
Am-243	Np-239

- (c) Количина се може одредити мерењем стопе распада или мерењем интензитета зрачења на прописаном одстојању од извора.
- (d) Ове вредности важе само за једињења уранијума, која су, како у нормалним транспортним условима тако и у условима несреће приликом транспорта, у хемијском облику UF_6 , UO_2F_2 и $UO_2(NO_3)_2$.
- (e) Ове вредности важе само за једињења уранијума, која су, како у нормалним транспортним условима тако и у условима незгоде приликом транспорта, у хемијском облику UO_3 , UF_4 и UCl_4 и у шестовалентним једињењима.
- (f) Ове вредности важе за сва једињења уранијума, која нису наведена под горњим тачкама (d) и (e).
- (g) Ове вредности важе само за неозрачени уранијум.

2.2.7.2.2.2 За поједине радионуклиде:

- (a) који нису наведени у табели 2.2.7.2.2.1, за одређивање основних вредности радионуклида наведених у ставу 2.2.7.2.2.1 потребно је мултилатерално одобрење. За ове радионуклиде ограничења концентрације активности за изузете материје или граничне вредности активности за изузету пошиљку морају се рачунати према принципима установљеним у Међународним основним безбедносним стандардима за заштиту од јонизирајућих зрачења и за безбедност од извора зрачења, Безбедносне серије бр. 115, ИАЕА, Беч (1996). Дозвољено је користити вредност A_2 , која се израчунава користећи коефицијент зрачења за одговарајући тип апсорбовања кроз плућа према препоруци Међународне комисије за заштиту од зрачења (International Commission on Radiological Protection), уколико се хемијски облици оба радионуклида узимају у обзир, како под нормалним условима тако и у условима незгоде приликом транспорта. Алтернативно се могу користити вредности радионуклида из табеле 2.2.7.2.2.2 без одобрења надлежних органа;
- (b) у инструментима или производима у којима је радиоактивна материја затворена у неком инструменту или производу или је садржана као саставни део инструмента или другог производа и који одговарају 2.2.7.2.4.1.3 (c), основне вредности радионуклида, алтернативне онима из табеле 2.2.7.2.2.1, за граничне вредности активности за изузету пошиљку дозвољене су и за њих је потребно мултилатерално одобрење. Такве алтернативне граничне вредности активности за изузету пошиљку израчунавају према принципима установљеним у Међународним основним безбедносним стандардима за заштиту од јонизирајућих зрачења и за безбедност од извора зрачења, Безбедносне серије бр. 115, ИАЕА, Беч (1996).

Табела 2.2.7.2.2.2: Основне вредности радионуклида за непознате радионуклиде или смеше

Радиоактивни садржај	A_1	A_2	Ограничења концентрација активности за изузете материје (Bq/g)	Гранична вредност активности за изузете пошиљке (Bq)
	(TBq)	(TBq)		
познато је само присуство нуклида, који емитују бета или гама зраке	0,1	0,02	1×10^1	1×10^4
познато је само присуство нуклида, који емитују алфа зраке, али не и неутрон зраке	0,2	9×10^{-5}	1×10^{-1}	1×10^3
познато је присуство нуклида, који емитују неутрон зраке или не постоје релевантни подаци	0,001	9×10^{-5}	1×10^{-1}	1×10^3

2.2.7.2.2.3 При израчунавању A_1 и A_2 за неки радионуклид који није садржан у табели 2.2.7.2.2.1, радиоактивни ланац распадања у ком се радионуклиди налазе у свом природном односу и у ком ниједна ћерка нуклид нема време полураспада, које је или веће од десет дана, или веће од изворног радионуклида, треба сматрати као појединачан радионуклид; активност, коју треба узети у обзир и вредност A_1 или A_2 које се морају користити, су вредности које одговарају изворном нуклиду овог ланца. У случају радиоактивних ланаца распадања у којима ћерка нуклид има време полураспада, које је или веће од десет дана или веће од изворног нуклида, изворне нуклиде и ћерке нуклиде треба сматрати као смеше различитих нуклида.

2.2.7.2.2.4 За смеше радионуклида, основних вредности радионуклида наведених у 2.2.7.2.2.1 може се вршити на следећи начин:

$$X_m = \frac{1}{\sum_i \frac{f(i)}{X(i)}}$$

при чему је,

$f(i)$ удео активности или концентрација активности радионуклида i у смеси;

$X(i)$ одговарајућа вредност A_1 или A_2 , или ограничење концентрације активности за изузете материје или граничне вредности активности за изузету пошиљку за одговарајући радионуклид i ; и

X_m у случају меша, је изведена вредност A_1 или A_2 , или ограничење концентрације активности за изузете материје или за граничну вредност активности за изузету пошиљку.

2.2.7.2.2.5 Ако је познат идентитет сваког радионуклида, али су непознате појединачне активности неких радионуклида, радионуклиди се могу груписати, а најнижа одговарајућа вредност радионуклида може се користити за радионуклиде у свакој групи уз коришћење формуле у 2.2.7.2.2.4 и 2.2.7.2.4.4. Основа за поделу у групе, могу бити укупне алфа активности или укупне бета/гама активности, уколико су ове познате, при чему треба користити најниже вредности радионуклида за алфа изворе зрачења, одн. бета/гама изворе зрачења.

2.2.7.2.2.6 За појединачне радио нуклиде или смеше радионуклида, за које не постоје одговарајући подаци, користе се вредности из табеле 2.2.7.2.2.2.

2.2.7.2.3 Одређивање других особина материје

2.2.7.2.3.1 Материја ниске специфичне активности (LSA)

2.2.7.2.3.1.1 (Резервисано)

2.2.7.2.3.1.2 Материје LSA су подељене у три групе:

(a) LSA -I

- (i) руде уранијума или торијума и њихови концентрати као и друге руде, које садрже радионуклиде који се налазе у природи;
- (ii) природни уранијум, осиромашени уранијум, природни торијум или њихова једињења или смеше, која су неозрачена и у чврстом или течном стању;
- (iii) радиоактивне материје, за које је вредност A_2 неограничена. Фисионе материје могу бити укључене једино ако су према 2.2.7.2.3.5 изузете;
- (iv) остале радиоактивне материје, у којима је активност равномерно распоређена и где процењена средња специфична активност не прелази 30 пута вредност за концентрацију активности наведену у 2.2.7.2.2.1 до 2.2.7.2.2.6. Фисионе материје могу бити укључене једино ако су према 2.2.7.2.3.5 изузете .

(b) LSA -II

- (i) вода са концентрацијом трицијума до 0,8 ТВq/l;
- (ii) остале материје, у којима је активност равномерно распоређена, а процењена средња специфична активност не прелази $10^{-4} A_2/g$ за чврсте материје и гасове, и $10^{-5} A_2/g$ за течне материје.

(c) LSA -III - Чврсте материје (нпр. очврснули отпади, активирани материје), изузев материја у виду праха које одговарају захтевима 2.2.7.2.3.1.3 код којих су:

- (i) радиоактивне материје равномерно распоређене у једној чврстој материји или скупу чврстих предмета или углавном равномерно распоређене у чврстом компактном везивном средству (као што је бетон, битумен и керамика).
- (ii) радиоактивне материје релативно нераствориве или садржане унутар релативно нераствориве основне масе, тако да чак и при губитку амбалаже, губитак радиоактивне материје по комаду при потпуном потапању у воду у току седам дана услед растварања не прелази $0,1 A_2$; и

- (iii) процењена средња специфична активност чврсте материје, са изузетком материјала за заштиту, не прелази $2 \times 10^{-3} \text{ A}_2/\text{g}$.

2.2.7.2.3.1.3 Материја LSA - III је чврста материја, која мора имати такве особине, да ако се укупан садржај комада подвргне испитивању прописаном у 2.2.7.2.3.1.4, активност у води не прелази $0,1 \text{ A}_2$.

2.2.7.2.3.1.4 Материје LSA - III испитују се на следећи начин:

Чврст узорак материје, који представља целокупан садржај комада, треба потопити у воду у трајању од 7 дана на температури околине. Количина воде која се користи за испитивање мора бити довољна да обезбеди, да на крају периода испитивања од 7 дана слободна запремина неупијене и невезане преостале воде, износи најмање 10% запремине чврстог испитног узорка. Вода, на почетку мора да показује рН вредност од 6 - 8 и максималну проточност од 1 mS/m на $20 \text{ }^\circ\text{C}$. Укупну активност слободне запремине воде треба измерити 7 дана након потапања испитног узорка.

2.2.7.2.3.1.5 Доказ о поштовању критеријума излагања према 2.2.7.2.3.1.4. мора бити у складу са 6.4.12.1. и 6.4.12.2.

2.2.7.2.3.2 **Површински контаминиран предмет (SCO)**

Ови предмети (SCO) су подељени у две групе:

(a) SCO –I: Чврст предмет на коме

- (i) невезана контаминација на приступачној површини, распоређена на преко 300 cm^2 (или преко целокупне површине мање од 300 cm^2), не прелази 4 Bq/cm^2 за бета и гама зрачење и алфа зрачење мање токсичности или $0,4 \text{ Bq/cm}^2$ за сва друга алфа зрачења; и
- (ii) везана контаминација на приступачној површини, распоређена на преко 300 cm^2 (или преко целокупне површине мање од 300 cm^2), не прелази $4 \times 10^4 \text{ Bq/cm}^2$ за бета и гама зрачење, и алфа зрачење мање токсичности или $4 \times 10^3 \text{ Bq/cm}^2$ за сва друга алфа зрачења; и
- (iii) збир невезане и везане контаминације на неприступачној површини, распоређене на преко 300 cm^2 (или преко целокупне површине мање од 300 cm^2), не прелази $4 \times 10^4 \text{ Bq/cm}^2$ за бета и гама зрачење као и алфа зрачење мање токсичности или $4 \times 10^3 \text{ Bq/cm}^2$ за сва друга алфа зрачења.

(b) SCO –II: Чврст предмет, на чијој површини везана или невезана контаминација прелази одговарајуће граничне вредности наведене за SCO –I под (a) и на коме:

- (i) невезана контаминација на приступачној површини, распоређена на преко 300 cm^2 (или преко целокупне површине мање од 300 cm^2), не прелази 400 Bq/cm^2 за бета и гама зрачење и алфа зрачење мање токсичности или 40 Bq/cm^2 за сва друга алфа зрачења; и
- (ii) везана контаминација на приступачној површини, распоређена на преко 300 cm^2 (или преко целокупне површине мање од 300 cm^2), не прелази $8 \times 10^5 \text{ Bq/cm}^2$ за бета и гама зрачење и алфа зрачење мање токсичности или $8 \times 10^4 \text{ Bq/cm}^2$ за сва друга алфа зрачења; и
- (iii) збир невезане и везане контаминације на неприступачној површини, распоређене на преко 300 cm^2 (или преко целокупне површине мање од 300 cm^2), не прелази $8 \times 10^5 \text{ Bq/cm}^2$ за бета и гама зрачење и алфа зрачење мање токсичности или $8 \times 10^4 \text{ Bq/cm}^2$ за сва друга алфа зрачења.

2.2.7.2.3.3 **Радиоактивне материје у посебном облику**

2.2.7.2.3.3.1 Радиоактивне материје у посебном облику морају имати димензије од најмање 5 mm . Ако је заптивена капсула саставни део радиоактивне материје, капсула треба да буде тако израђена, да се може отворити само разарањем капсуле. За врсту конструкције радиоактивне материје у посебном облику потребна је унилатерална дозвола.

- 2.2.7.2.3.3.2 Радиоактивне материје у посебном облику морају бити таквих особина или тако изведене, да ако се подвргну испитивањима наведеним у 2.2.7.2.3.3.4. до 2.2.7.2.3.3.8. испуне следеће захтеве:
- (a) Оне не смеју да се разбију или распадну при испитивању осетљивости на удар, испитивању на ударац или савијањем према 2.2.7.2.3.3.5 (a), (b) (c) и ако је примењиво према 2.2.7.2.3.3.6 (a);
 - (b) Оне не смеју да се истопе или распу при испитивању на загревање према 2.2.7.2.3.3.5. (d) или уколико је примењиво према 2.2.7.2.3.3.6 (b);
 - (c) Активност у води након испитивања растварања према 2.2.7.2.3.3.7. и 2.2.7.2.3.3.8. не сме да прелази 2 kBq; или алтернативно, за затворене изворе, степен заптивености за запреминско испитивање заптивености према стандарду ISO 9978:1992 «Заштита од зрачења – Затворени радиоактивни извори – Испитивање заптивености» (*Radiation Protection – Sealed Radioactive Sources – Leakage Test Methods*) не сме да прелази примењиву и од стране надлежног органа прихваћену граничну вредност.
- 2.2.7.2.3.3.3 Доказ о испуњавању стандарда извођења у 2.2.7.2.3.3.2. мора бити у складу са 6.4.12.1. и 6.4.12.2.
- 2.2.7.2.3.3.4 Узорци за испитивање, који представљају или симулирају радиоактивне материје у посебном облику, морају бити подвргнути према 2.2.7.2.3.3.5. утврђеном испитивању осетљивости на удар, испитивању на ударац, испитивању савијања и испитивању загревањем или према 2.2.7.2.3.3.6 дозвољеном алтернативном испитивању. За свако испитивање сме се користити други испитни узорак. Након сваког испитивања, узорак се подвргава испитивању растварања или запреминском испитивању заптивености према поступку, који није мање осетљив од поступака описаног у 2.2.7.2.3.3.7 за не-дисперзивне чврсте материје или у 2.2.7.2.3.3.8 за материје у капсулама.
- 2.2.7.2.3.3.5 Примењиви методи испитивања су:
- (a) Испитивање осетљивости на удар: Испитни узорак мора да падне са висине од 9 m на основу за испитивање удара. Основа за испитивање удара мора да буде тако израђена као што је дефинисано у 6.4.14;
 - (b) Испитивање на ударац: испитни узорак се полаже на оловну плочу, која лежи на глатком, тврдом ослонцу и удара се равним крајем неке полуге од меког челика, на тај начин да изазове ударац који одговара слободном паду 1,4 kg са висине од 1 m. Доња страна полуге мора имати пречник од 25 mm са заобљеним ивицама радијуса $3,0 \pm 0,3$ mm. Олово тврдоће од 3.5 до 4.5 по Викерсу (*Vickers*) и дебљине од највише 25 mm, мора покривати већу површину од испитног узорка. За свако испитивање мора се користити нова оловна плоча. Полука мора да удари испитни узорак тако, да проузрокује највеће могуће оштећење;
 - (c) Испитивање на савијање: испитивање важи само за дугачке, танке изворе са најмањом дужином од 10 cm и односом дужине према најмањој ширини од најмање 10. Испитни узорак се водоравно круто учвршћује, тако да половина његове дужине вири изван учвршћења. Испитни узорак мора бити тако усмерен, да највеће оштећење претрпи, када му се на слободном крају нанесе ударац равном страном челичне шипке. Шипка треба да удари испитни узорак, тако да проузрокује ударац који одговара слободном паду од 1,4 kg са висине од 1 m. Доња страна шипке мора имати пречник од 25 mm са заобљеним ивицама радијуса $3,0 \pm 0,3$ mm.
 - (d) Испитивање на топлоту: Испитни узорак се загрева на ваздуху на температуру од 800 °C и држи се на тој температури 10 минута, а након тога се оставља да се охлади.



- 2.2.7.2.3.3.6 Испитни узорци који представљају или симулирају радиоактивне материје затворене у заптивеној капсули, смеју се изузети од:
- (a) испитивања прописаних у 2.2.7.2.3.3.5 (a) и (b), под условом да су узорци алтернативно подвргнути испитивању на ударац према стандарду ISO 2919:2012 «Заштита од зрачења – Затворени радиоактивни извори – Општи захтеви и класификација» (*Radiation protection – Sealed Radioactive Sources – General requirements and classification*):
 - (i) испитивању на ударац класе 4 ако је маса радиоактивне материје у посебном облику мања од 200 g;
 - (ii) испитивању на ударац класе 5 ако је маса радиоактивне материје у посебном облику једнака или већа од 200 g али мања од 500 g; и
 - (b) испитивања прописаног у 2.2.7.2.3.3.5 (d), под условом да је испитни узорак алтернативно подвргнут испитивању загревањем (температурни тест) класе 6 према стандарду ISO 2919:2012 «Заштита од зрачења – Затворени радиоактивни извори – Општи захтеви и класификација», (*Radiation protection – Sealed Radioactive Sources – General requirements and classification*).
- 2.2.7.2.3.3.7 За испитне узорке, који не обухватају или не симулирају не-дисперзионе чврсте материје, испитивање растварања се спроводи на следећи начин:
- (a) Испитни узорак се потапа на 7 дана у воду на температури окружења. Количина воде која се користи за испитивање мора бити довољна, да на крају временског периода од 7 дана, слободна запремина неупијене и невезане воде износи најмање 10% запремине чврстог испитног узорка. Вода мора на почетку имати рН вредност од 6 – 8 и максималну проточност од 1 mS/m на 20 °C;
 - (b) Вода са испитним узорком се загрева на температуру од (50 ± 5) °C и држи се четири сата на тој температури;
 - (c) Након тога се утврђује активност воде;
 - (d) Затим се испитни узорак држи најмање седам дана на ваздуху без струјања на најмање 30 °C и при релативној влажности од најмање 90%;
 - (e) Испитни узорак се тада потапа у воду истих особина као под a), и вода се са испитним узорком загрева на температуру од (50 ± 5) °C, и држи се на тој температури четири сата;
 - (f) Након тога се утврђује активност воде.
- 2.2.7.2.3.3.8 За испитне узорке који обухватају или симулирају радиоактивне материје затворене у заптивној капсули, потребно је извршити испитивање растварања или запреминско испитивање заптивености како следи:
- (a) Испитивање растварања се састоји од следећих корака:
 - (i) испитни узорак се потапа у воду на температури окружења. Вода мора на почетку да има рН вредност од 6 – 8 и максималну проточност од 1 mS/m на 20 °C;
 - (ii) Вода и испитни узорак се загревају на температуру од (50 ± 5) °C и држе се четири сата на тој температури;
 - (iii) Након тога се утврђује активност воде;
 - (iv) Затим се испитни узорак држи најмање седам дана на ваздуху без струјања, на најмање 30 °C и при релативној влажности од најмање 90%;
 - (v) Поступке према (i), (ii) и (iii) треба поновити.
 - (b) Алтернативно запреминско испитивање заптивености мора обухватити неко од испитивања описаних у стандарду ISO 9978:1992 «Заштита од зрачења – Затворени радиоактивни извори – Испитивања заптивености» (*Radiation Protection – Sealed Radioactive Sources – Leakage Test Methods*), под условом да су прихватљиви за надлежне органе.
- 2.2.7.2.3.4 Слабо дисперзивне радиоактивне материје

- 2.2.7.2.3.4.1 За тип конструкције слабо дисперзивних радиоактивних материја потребна је мултилатерална дозвола. Слабо дисперзивне радиоактивне материје треба да буду такве, да укупна количина ових радиоактивних материја у комаду имајући у виду одредбе у 6.4.8.14 испуњава следеће захтеве:
- (a) Интензитет зрачења на одстојању од 3 m незаклоњеног (незаштићеног) радиоактивног материјала не сме да прелази 10 mSv/h.
 - (b) При испитивањима утврђених у 6.4.20.3 и 6.4.20.4 ослобађање гаса и честица у ваздух до аеродинамично еквивалентног пречника од 100 μm не сме да прелази вредност од 100 A_2 . За свако испитивање се може користити посебан узорак.
 - (c) При испитивању утврђене у 2.2.7.2.3.1.4 активност у води не сме да прелази 100 A_2 . При употреби овог испитивања морају се узети у обзир оштећења услед испитивања утврђена у ставу (b).
- 2.2.7.2.3.4.2 Слабо дисперзивне радиоактивне материје потребно је испитивати како следи:
- Испитни узорак који представља или симулира слабу дисперзивну радиоактивну материју мора да се подвргне повишеном испитивању загревањем утврђеном у 6.4.20.3 и испитивању на удар утврђеном у 6.4.20.4. За свако испитивање може се користити посебан узорак. У наставку сваког испитивања испитни узорак мора да се подвргне испитивању излуживања утврђеном у 2.2.7.2.3.1.4. Након сваког испитивања мора да се установи да ли су примењиви захтеви у 2.2.7.3.4.1. испуњени.
- 2.2.7.2.3.4.3 Доказ о испуњењу стандарда извођења у 2.2.7.2.3.4.1 и 2.2.7.2.3.4.2 мора бити у складу са 6.4.12.1. и 6.4.12.2.
- 2.2.7.2.3.5 **Фисионе материје**
- Фисионе материје и комади, који садрже фисионе материје морају бити класификовани под одговарајући унос као „ФИСИОНИ“ према табели 2.2.7.2.1.1, изузев ако су изузети једном од одредаба из тачака од (a) до (f) и транспортовани под условима из 7.5.11 CV33 (4.3). Све одредбе се примењују само на материје у комадима који одговарају захтевима из 6.4.7.2, изузев ако су неупаковане материје поименично дозвољене у одредби.
- (a) Уранијум обogaћен уранијумом-235 максимално од 1 % по маси и са укупним садржајем плутонијума и уранијум-233, који не прелази 1 % по маси уранијума-235, под условом да су фисиони нуклиди хомогено подељени у целој материји. Осим тога уранијум-235 не сме да формира решеткасти склоп ако је присутан у облику метала, оксида или карбида.
 - (b) Течни раствори уранилнитрата обogaћен уранијумом-235 највише до 2% по маси, са укупним садржајем плутонијума и уранијум-233 који не прелази 0,002% масе уранијума и са односом атомског броја азота према уранијуму (N/U) од најмање 2.
 - (c) Уранијум обogaћен уранијумом максимално од 5 % по маси уранијума-235, под условом да:
 - (i) нема више од 3.5 g уранијума-235 по комаду;
 - (ii) укупни садржај плутонијума и уранијум-233 не прелази 1 % по маси уранијума-235 по комаду;
 - (iii) транспорт комада подлеже ограничењу по пошиљци предвиђеном у 7.5.11 CV33 (4.3) (c);
 - (d) Фисиони нуклиди са укупном масом од највише 2.0 g по комаду под условом да транспорт комада подлеже ограничењу по пошиљци предвиђеном у 7.5.11 CV33 (4.3) (d);
 - (e) Фисиони нуклиди са укупном масом од највише 45 g по комаду или неупаковано који подлежу ограничењима предвиђеним у 7.5.11 CV33 (4.3) (e);
 - (f) Фисионе материје које одговарају захтевима из 7.5.11 CV33 (4.3) (b), 2.2.7.2.3.6 и 5.1.5.2.1.



2.2.7.2.3.6 Фисионе материје изузете из класификације као „ФИСИОНЕ“ према 2.2.7.2.3.5 (f) морају бити испод критичног прага, без потребе за сабирном контролом, на основу следећих услова:

(a) Услова из 6.4.11.1 (a);

(b) Услова доследних одредбама о процени наведеним у 6.4.11.12 (b) и 6.4.11.13 (b) за комаде.

2.2.7.2.4 Класификација комада или неупакованих материја

Количина радиоактивне материје у једном комаду не сме да прелази у наставку утврђене одговарајуће граничне вредности за тип комада:

2.2.7.2.4.1 Класификација као изузет комад

2.2.7.2.4.1.1 Комади смеју да буду класификовани као изузети комади ако испуњавају један од следећих услова:

(a) ради се о празној амбалажи која је садржала радиоактивне материје;

(b) садрже инструменте или производе који не прелазе граничне вредности активности утврђене у табели 2.2.7.2.4.1.2, колоне (2) и (3);

(c) садрже производе који су произведени од природног уранијума, осиромашеног уранијума или природног торијума;

(d) садрже радиоактивне материје које не прелазе граничне вредности активности утврђене у табели 2.2.7.2.4.1.2, колона (4); или

(e) садрже мање од 0.1 kg уранијум хексафлуорида који не прелази граничне вредности активности утврђене у табели 2.2.7.2.4.1.2, колона (4).

2.2.7.2.4.1.2 Комад који садржи радиоактивну материју сме да се класификује као изузет комад, под условом да интензитет зрачења ни на једној тачки спољне површине комада не прелази 5 $\mu\text{Sv/h}$.

Табела 2.2.7.2.4.1.2: Граничне вредности активности за изузете комаде

Агрегатно стање садржаја	Инструменти или производни артикли		Материје
	Граничне ^(a) вредности по појединачном предмету	Граничне ^(a) вредности по комаду	Граничне ^(a) вредности по комаду
(1)	(2)	(3)	(4)
Чврсте материје			
у посебном облику	$10^{-2} A_1$	A_1	$10^{-3} A_1$
у другом облику	$10^{-2} A_2$	A_2	$10^{-3} A_2$
Течне материје	$10^{-3} A_2$	$10^{-1} A_2$	$10^{-4} A_2$
Гасови			
трицијум	$2 \times 10^{-2} A_2$	$2 \times 10^{-1} A_2$	$2 \times 10^{-2} A_2$
у посебном облику	$10^{-3} A_1$	$10^{-2} A_1$	$10^{-3} A_1$
у другом облику	$10^{-3} A_2$	$10^{-2} A_2$	$10^{-3} A_2$

^(a) За меше радионуклида, види 2.2.7.2.2.4 до 2.2.7.2.2.6

2.2.7.2.4.1.3 Радиоактивна материја, која је затворена у неком инструменту или производу или је садржана као саставни део сме да се сврста у UN 2911 РАДИОАКТИВНА МАТЕРИЈА, ИЗУЗЕТ КОМАД– ИНСТРУМЕНТИ или ПРЕДМЕТИ, под условом да:

(a) интензитет зрачења, на одстојању од 10 cm од сваке тачке спољне површине



сваког неупакованог инструмента или производа, није већи од 0.1 mSv/h;

- (b) је сваки инструмент или производ носи обележје "РАДИОАКТИВНО" на својој спољној површини, изузев следећих:
 - (i) радиолуминесцентних часовника или апарата;
 - (ii) потрошачких производа, који нити имају прописана одобрења/дозволе према 1.7.1.4 (e) нити појединачно прелазе граничне вредности активности за изузету пошиљку у колони 5 табеле 2.2.7.2.2.1, под условом да се такви производи транспортују у комаду који је обележен на својој унутрашњој површини носе обележје "РАДИОАКТИВНО", на начин, да је при отварању комада уочљиво упозорење на присутност радиоактивних материја; и
 - (iii) других инструмента или производа који су превише малих димензија да би носили обележје "РАДИОАКТИВНО", под условом да се транспортују у комаду који носи обележје "РАДИОАКТИВНО" на својој унутрашњој површини, на начин, да је при отварању комада уочљиво упозорење на присутност радиоактивних материја;
- (c) су активне материје у потпуности затворене неактивним саставним деловима (апарат, чија је једина функција паковање радиоактивне материје, не сматра се инструментом или производом), и
- (d) су испоштоване граничне вредности, за сваки појединачни предмет односно за сваки комад, утврђене у табели 2.2.7.2.4.1.2 колона 2. одн. 3.

2.2.7.2.4.1.4

Радиоактивна материја у другом облику од оног који је утврђен у 2.2.7.2.4.1.3 са активношћу, која не прелази граничне вредности утврђене у колони 4, табеле 2.2.7.2.4.1.2, сме да се сврста у UN 2910 РАДИОАКТИВНА МАТЕРИЈА, ИЗУЗЕТ КОМАД – ОГРАНИЧЕНА КОЛИЧИНА МАТЕРИЈЕ, под условом, да:

- (a) комад држи затворен радиоактивни садржај, под рутинским условима транспорта; и
- (b) комад носи обележје "РАДИОАКТИВНО" било:
 - (i) на унутрашњој површини, на начин, да је при отварању комада уочљиво упозорење на присутност радиоактивних материја; или
 - (ii) на спољној страни комада, када је непрактично да се обележи унутрашња површина.

2.2.7.2.4.1.5

Уранијум хексафлуорид који не прелази граничне вредности утврђене у колони 4, табеле 2.2.7.2.4.1.2, сме да се сврста у UN 3507 УРАНИЈУМ ХЕКСАФЛУОРИД, РАДИОАКТИВНА МАТЕРИЈА, ИЗУЗЕТ КОМАД, масе мање од 0,1 kg по комаду, нефисиони или фисиони, изузет, под условом да:

- (a) маса уранијум хексафлуорида у комаду је мања од 0.1 kg;
- (b) су испуњени услови из 2.2.7.2.4.5.2 и 2.2.7.2.4.1.4 (a) и (b).

2.2.7.2.4.1.6

Производи, који су направљени од природног уранијума, осиромашеног уранијума или природног торијума и производи у којима су неозрачени природни уранијум, неозрачени осиромашени уранијум или неозрачени природни торијум једине радиоактивне материје, смеју се свртати у UN 2909 РАДИОАКТИВНА МАТЕРИЈА, ИЗУЗЕТ КОМАД – ПРОИЗВОДИ ОД ПРИРОДНОГ УРАНИЈУМА или ОСИРОМАШЕНОГ УРАНИЈУМА или ПРИРОДНОГ ТОРИЈУМА, под условом да је спољна површина уранијума или торијума обложена неактивном облогом од метала или неког другог отпорног материјала.

2.2.7.2.4.1.7

Празна амбалажа, у којој су претходно биле садржане радиоактивне материје смеју се свртати у UN 2908 РАДИОАКТИВНА МАТЕРИЈА, ИЗУЗЕТ КОМАД – ПРАЗНА АМБАЛАЖА, под условом, да:

- (a) је амбалажа у добро одржаваном стању и безбедно затворена;



- (b) спољна површина уранијума или торијума у конструкцији амбалаже има неактивну облогу од метала или неког другог отпорног материјала;
- (c) унутрашња невезана контаминација, распоређена преко 300 cm^2 , не прелази
 - (i) 400 Bq/cm^2 за бета и гама зрачења као и алфа зрачење слабе токсичности и
 - (ii) 40 Bq/cm^2 за сва друга алфа зрачења, и
- (d) све листице опасности, које су евентуално биле постављене на празну амбалажу у складу са 5.2.2.1.11.1, нису више видљиве.

2.2.7.2.4.2 **Класификација као материја ниске специфичне активности (LSA)**

Радиоактивна материја сме да буде класификована само као LSA-материја ако су испуњени дефиниција појма за LSA у 2.2.7.1.3 и захтеви у 2.2.7.2.3.1, 4.1.9.2 и 7.5.11 посебна одредба CV 33 (2).

2.2.7.2.4.3 **Класификација као површински контаминирани предмет (SCO)**

Радиоактивна материја сме да буде класификована само као SCO-материја ако су испуњени дефиниција појма за SCO у 2.2.7.1.3 и захтеви у 2.2.7.2.3.2, 4.1.9.2 и 7.5.11 посебна одредба CV 33 (2).

2.2.7.2.4.4 **Класификација комада као тип А**

Комади, који садрже радиоактивну материју смеју се класификовати као комади типа А, под условом да су испоштовани следећи захтеви:

Комади типа А смеју садржати највише неку од следећих активности:

- (a) за радиоактивне материје у посебном облику: A_1 ;
- (b) за све друге радиоактивне материје: A_2 .

За смеше радионуклида, чији су идентитети и постојеће активности познати, за радиоактивни садржај комада типа А потребно је применити следећи услов:

$$\sum_i \frac{B(i)}{A_1(i)} + \sum_j \frac{C(j)}{A_2(j)} \leq 1$$

при чему је

$B(i)$ активност радионуклида i као радиоактивне материје у посебном облику;

$A_1(i)$ вредност A_1 за радионуклид i ;

$C(j)$ активност радионуклида j , који није радиоактивна материја у посебном облику;

$A_2(j)$ је вредност A_2 за радионуклид j .

2.2.7.2.4.5 **Класификација уранијум хексафлуорида**

2.2.7.2.4.5.1 Уранијум хексафлуорид сме да се сврста само у:

- (a) UN 2977 РАДИОАКТИВНА МАТЕРИЈА, УРАНИЈУМ ХЕКСАФЛУОРИД, ФИСИОНИ;
- (b) UN 2978 РАДИОАКТИВНА МАТЕРИЈА, УРАНИЈУМ ХЕКСАФЛУОРИД, нефисиони или фисиони, изузет; или
- (c) UN 3507 УРАНИЈУМ ХЕКСАФЛУОРИД, РАДИОАКТИВНА МАТЕРИЈА, ИЗУЗЕТ КОМАД, мање од 0,1 kg по комаду, нефисиони или фисиони, изузет.

- 2.2.7.2.4.5.2 Садржаји комада, који садрже уранијум хексафлуорид, морају да испуњавају следеће захтеве:
- а) за UN бројеве 2977 и 2978 маса уранијум хексафлуорида не сме да одступа од оне која је дозвољена за узорак комада, и за UN 3507 маса уранијум хексафлуорида мора бити мања од 0,1 kg;
 - б) маса уранијум хексафлуорида не сме бити већа од вредности, која би довела до стварања празног простора мањег од 5% на највећој температури комада која је утврђена за производне системе у којима комад треба да се користи; и
 - с) уранијум хексафлуорид мора бири у чврстом облику, и приликом предаје на транспорт унутрашњи притисак не сме бити изнад атмосферског притиска.

2.2.7.2.4.6 **Класификација комада као тип В(U), тип В(M), или тип С**

2.2.7.2.4.6.1 Комади, који према 2.2.7.2.4 (2.2.7.2.4.1 до 2.2.7.2.4.5) нису другачије класификовани, потребно је да се класификују у складу са сертификатом о одобрењу за комад издате од надлежног органа земље порекла типа конструкције.

2.2.7.2.4.6.2 Садржај комада типа В(U), типа В(M) или типа С мора да буде исти као што је то наведено у сертификату о одобрењу.

2.2.7.2.5 **Посебни споразуми**

Радиоактивну материју је потребно класификовати као транспортовану под посебним споразумом, ако се она намерава транспортовати у складу са 1.7.4.



2.2.8 Класа 8: Нагрizaјуће материје**2.2.8.1 Критеријуми**

2.2.8.1.1 Појам класе 8 обухвата материје и предмете који садрже материје ове класе, које хемијским дејством оштећују епително ткиво коже и слузокожу са којом долазе у додир или које приликом ослобађања могу проузроковати штету другој роби или транспортним средствима или их могу разорити. Појам ове класе такође обухвата и материје, које само уз присуство воде стварају нагрizaјуће течне материје или које уз присуство влаге из ваздуха стварају нагрizaјуће паре или маглу.

2.2.8.1.2 Материје и предмети класе 8 су подељени како следи:

- C1 - C11 Нагрizaјуће материје без додатне опасности и предмети, који такве материје садрже:
- C1 - C4 Материје киселог карактера:
 - C1 неорганске течне материје;
 - C2 неорганске чврсте материје;
 - C3 органске течне материје;
 - C4 органске чврсте материје;
 - C5 - C8 Материје базног карактера:
 - C5 неорганске течне материје;
 - C6 неорганске чврсте материје;
 - C7 органске течне материје;
 - C8 органске чврсте материје;
 - C9 - C10 Остале нагрizaјуће материје:
 - C9 течне материје;
 - C10 чврсте материје;
 - C11 предмети;
- CF Нагрizaјуће запаљиве материје:
 - CF1 течне материје;
 - CF2 чврсте материје;
- CS Нагрizaјуће самозагревајуће материје:
 - CS1 течне материје;
 - CS2 чврсте материје;
- CW Нагрizaјуће материје, које у додиру са водом развијају запаљиве гасове:
 - CW1 течне материје;
 - CW2 чврсте материје;
- CO Нагрizaјуће оксидирајуће материје:
 - CO1 течне материје;
 - CO2 чврсте материје;
- CT Нагрizaјуће отровне материје и предмети који такве материје садрже:
 - CT1 течне материје;
 - CT2 чврсте материје;
 - CT3 предмети;
- CFT Нагрizaјуће запаљиве отровне течне материје;
- COT Нагрizaјуће оксидирајуће отровне материје.

Класификација и разврставање у групу паковања

2.2.8.1.3 Материје класе 8 сврставају се, према степену опасности који представљају за транспорт, у три групе паковања, како следи:

Група паковања I: јако нагрizaјуће материје;

Група паковања II: нагрizaјуће материје;

Група паковања III: слабо нагрizaјуће материје;

2.2.8.1.4 Материје и предмети класификовани у класу 8 наведени су у табели А поглавља 3.2. Сврставање материја у групе паковања I, II или III извршено је на основу искустава уз узимање у обзир додатних фактора, као што су опасност при удисању (види 2.2.8.1.5) и реактивност са водом (укључујући стварање опасних производа услед разлагања).

2.2.8.1.5 Материја или препарат, који испуњава критеријуме класе 8 и показује отровност при удисању прашине или магле (LC₅₀) која одговара групи паковања I, али отровност при удисању или апсорбовању кроз кожу која одговара групи паковања III или мању отровност, сврстава се у класу 8.

2.2.8.1.6 Материје, укључујући смеше, које нису поименично наведене у табели А поглавља 3.2, могу бити сврстане у одговарајући назив из 2.2.8.3 и у одговарајућу групу паковања на основу дужине временског контакта, који је потребан за разарање целокупног слоја људске коже, а у складу са критеријумима ставова (а) до (с) у наставку.

За течне материје и чврсте материје, које током транспорта могу постати течне, за које се претпоставља да не изазивају разарање целокупног слоја људске коже, ипак треба имати у виду њихов потенцијал да изазову корозију на одређеним металним површинама. За разврставање у групу паковања, треба обратити пажњу на искуства стечена приликом ненамерног угрожавања људи. У недостатку таквих искустава, разврставање треба вршити на основу података са испитивања у складу са OECD Смерницом за испитивање 404⁵ или 435⁶. Материја која у складу са OECD Смерницом за испитивање 430⁷ или 431⁸ није одређена као нагрizaјућа, може се у сврху ADR без других испитивања сматрати да није нагрizaјућа у односу на кожу.

(а) У групу паковања I сврставају се материје, које проузрокују разарање целокупног слоја нетакнутог кожног ткива у периоду посматрања од 60 минута, који почиње након излагања у трајању од 3 минута или мање,

(б) У групу паковања II сврставају се материје, које проузрокују разарање целокупног слоја нетакнутог кожног ткива у периоду посматрања до 14 дана, који почиње након излагања у трајању преко 3 минута, али највише 60 минута.

(с) У групу паковања III сврставају се материје:

- које проузрокују разарање целокупног слоја нетакнутог кожног ткива у периоду посматрања до 14 дана, који почиње након излагања у трајању преко 60 минута, али највише 4 сата; или

- за које се претпоставља, да не проузрокују разарање целокупног слоја нетакнутог кожног ткива, али код којих брзина корозије или на челичним или алуминијумским површинама на температури испитивања од 55 °C прелази вредност од 6.25 mm годишње, ако се испитују на оба материјала. За испитивања на челику треба користити тип S235JR+CR (1.0037 одн. St 37-2), S275J2G3+CR (1.0144 одн. St 44-3), ISO 3574, «Unified Numbering System (UNS)» (Унифицирани бројчани систем) G10200 или SAE 1020, а за испитивање на алуминијуму необложене типове 7075-T6 или AZ5GU-T6. Дозвољено

⁵ OECD – Смернице за испитивање хемикалија, Смерница бр. 404 «Акутни надражај коже /корозија» (2002). [OECD Guidelines for Testing of Chemicals, Guideline No. 404, «Acute Dermal Irritation/Corrosion» (2002)]

⁶ OECD – Смернице за испитивање хемикалија, бр. 435 «In vitro метода испитивања надражаја/ корозије коже према издржљивости ћелијске мембране» 2006. [OECD Guidelines for testing of chemicals, No 435 «In Vitro Membrane Barrier Test Method for Skin Corrosion» 2006].

⁷ OECD – Смернице за испитивање хемикалија, бр. 430 «Корозија коже In vitro: испитивања транскутане електричне отпорности (TER)» 2004 [OECD Guidelines for testing of chemicals, No 430 «In Vitro Skin Corrosion: Transcutaneous Electrical Resistance Test (TER)» 2004].

⁸ OECD – Смернице за испитивање хемикалија, бр. 431 «Корозија коже In vitro: испитивања модела људске коже» » 2004. [OECD Guidelines for testing of chemicals, No 431 «In Vitro Skin Corrosion: Human Skin Model Test» 2004].

испитивање је описано у Приручнику за испитивања и критеријуме, део III, одељак 37.

Напомена: Ако се при почетном испитивању утврди или на челику или на алуминијуму да је материја која се испитује нагрizaјућа, додатно испитивање на другом металу није неопходно.

Табела 2.2.8.1.6: Преглед критеријума у 2.2.8.1.6

Група паковања	Време изложености	Период посматрања	Ефекти
I	≤ 3 min	≤ 60 min	Уништавање нетакнутог ткива коже у пуној дебљини
II	> 3 min ≤ 1 h	≤ 14 дана	Уништавање нетакнутог ткива коже у пуној дебљини
III	> 1 h ≤ 4 h	≤ 14 дана	Уништавање нетакнутог ткива коже у пуној дебљини
III	-	-	Степен корозије на површини челика или алуминијума, који на температури испитивања од 55 °C прелази вредност од 6,25 mm годишње, ако су испитана на оба материјала.

2.2.8.1.7 Ако материје класе 8, због примеса спадају у друге категорије опасности од оних у која спадају материје поименично наведене у табели А поглавља 3.2, ове смеше или растворе треба разврстати у назив, у које они спадају на основу њихове стварне опасности.

Напомена: За класификацију раствора и смеша (као што су препарати и отпаци) види и одељак 2.1.3.

2.2.8.1.8 На основу критеријума дефинисаних у 2.2.8.1.6 може се такође утврдити, да ли је особина поименично наведеног раствора или поименично наведене смеше, односно раствора или смеше, који садрже неку поименично наведену материју, таква, да овај раствор или ова смеша не подлежу одредбама ове класе.

2.2.8.1.9 Материје, раствори и смеше, које нису класификоване као нагрizaјуће у односу на кожу или метал, категорије 1, према Уредби (ЕС) бр. 1272/2008³, могу се сматрати материјама које не припадају класи 8.

Напомена: Материје UN 1910 КАЛЦИЈУМОКСИД и UN 2812 НАТРИЈУМ-АЛУМИНАТ, које су наведене у Модел прописима UN, не подлежу одредбама ADR.

2.2.8.2 Материје које нису дозвољене за транспорт

2.2.8.2.1 Хемијски нестабилне материје класе 8 дозвољене су за транспорт само ако су предузете неопходне мере предострожности како би се спречила могућност појаве опасног разлагања или полимеризације при нормалним условима транспорта. За мере предострожности, неопходне за спречавање полимеризације, види посебну одредбу 386 поглавља 3.3. У том циљу мора се посебно водити рачуна да посуде и цистерне не садрже материје које могу да подстичу такве реакције.

³ Уредба (ЕС) бр. 1272/2008 Европског парламента и Савета од 16. децембра 2008. о класификацији, означавању листицама опасности и амбалажи за материје и смеше, која представља измену и повлачење Директиве 67/548/ЕЕС и 1999/45/ЕС; и измене Уредбе (ЕС) бр. 1907/2006, објављене у Службеном листу Европске уније, бр. L353 од 31. децембра 2008. године, стр. 1-1355.

2.2.8.2.2 Следеће материје нису дозвољене за транспорт:

- UN 1798 НИТРОЗИЛХЛОРИД (смеша хлороводничне и нитритне киселине);
- хемијски нестабилне смеше отпадне сумпорне киселине;
- хемијски нестабилне смеше нитритне киселине или смеше отпадних киселина, које нису денитрисане,
- перхлорна киселина у воденом раствору са преко 72% масе чисте киселине или смеше перхлорне киселине са другим течним материјама изузев воде.





2.2.8.3 Списак заједничких назива

Додатна опасност	класификациони код	UN-број	Назив материје или предмета
Нагризајуће материје без додатне опасности и предмети, које садрже такве материје			
материје киселог карактера	неорганске	течне С1	2584 АЛКИЛСУЛФОНСКЕ КИСЕЛИНЕ, ТЕЧНЕ са више од 5% слободне сумпорне киселине или
			2584 АРИЛСУЛФОНСКЕ КИСЕЛИНЕ, ТЕЧНЕ са више од 5% слободне сумпорне киселине
			2693 БИСУЛФИТИ, ВОДЕНИ РАСТВОР, Н.Д.Н.
			2837 БИСУЛФАТИ, ВОДЕНИ РАСТВОР
			3264 НАГРИЗАЈУЋА КИСЕЛА НЕОРГАНСКА ТЕЧНОСТ, Н.Д.Н
	С1-С4	чврсте С2	1740 ФЛУОРОВОДОНИЦИ, ЧВРСТИ, Н.Д.Н.
			2583 АЛКИЛСУЛФОНСКЕ КИСЕЛИНЕ, ЧВРСТЕ са више од 5% слободне сумпорне киселине или
			2583 АРИЛСУЛФОНСКЕ КИСЕЛИНЕ, ЧВРСТЕ са више од 5% слободне сумпорне киселине
			3260 НАГРИЗАЈУЋА КИСЕЛА НЕОРГАНСКА ЧВРСТА МАТЕРИЈА, Н.Д.Н
			органске
2586 АРИЛСУЛФОНСКЕ КИСЕЛИНЕ, ТЕЧНЕ са највише 5% слободне сумпорне киселине			
2987 ХЛОРСИЛАНИ, НАГРИЗАЈУЋИ, Н.Д.Н.			
3145 АЛКИЛФЕНОЛИ, ТЕЧНИ, Н.Д.Н. (укључујући С ₂ -С ₁₂ хомологе)			
3265 НАГРИЗАЈУЋА КИСЕЛА ОРГАНСКА ТЕЧНОСТ, Н.Д.Н			
неорганске	чврсте С4	2430 АЛКИЛФЕНОЛИ, ЧВРСТИ, Н.Д.Н. (укључујући С ₂ -С ₁₂ хомологе)	
		2585 АЛКИЛСУЛФОНСКЕ КИСЕЛИНЕ, ЧВРСТЕ са највише 5% слободне сумпорне киселине или	
		2585 АРИЛСУЛФОНСКЕ КИСЕЛИНЕ, ЧВРСТЕ са највише 5% слободне сумпорне киселине	
		3261 НАГРИЗАЈУЋА КИСЕЛА ОРГАНСКА ЧВРСТА МАТЕРИЈА, Н.Д.Н	
		неорганске	течне С5
2797 АЛКАЛНИ ЕЛЕКТРОЛИТ ЗА ПУЊЕЊЕ БАТЕРИЈА			
материје Базног карактера С5-С8	неорганске	чврсте С6	3266 НАГРИЗАЈУЋА БАЗНА НЕОРГАНСКА ТЕЧНОСТ, Н.Д.Н
			3262 НАГРИЗАЈУЋА БАЗНА НЕОРГАНСКА ЧВРСТА МАТЕРИЈА, Н.Д.Н
		течне С7	2735 АМИНИ, НАГРИЗАЈУЋИ, ТЕЧНИ, Н.Д.Н. или
			2735 ПОЛИАМИНИ НАГРИЗАЈУЋИ, ТЕЧНИ, Н.Д.Н.
			3267 НАГРИЗАЈУЋА БАЗНА ОРГАНСКА ТЕЧНОСТ, Н.Д.Н.



органске органске	чврсте С8	3259 АМИНИ, НАГРИЗАЈУЋИ, ЧВРСТИ, Н.Д.Н. или 3259 ПОЛИАМИНИ, НАГРИЗАЈУЋИ, ЧВРСТИ, Н.Д.Н. 3263 НАГРИЗАЈУЋА БАЗНА ОРГАНСКА ЧВРСТА МАТЕРИЈА, Н.Д.Н
		1903 ДЕЗИНФЕКЦИОНО СРЕДСТВО, НАГРИЗАЈУЋЕ, ТЕЧНО, Н.Д.Н. 2801 БОЈЕ, НАГРИЗАЈУЋА, ТЕЧНЕ, Н.Д.Н. или 2801 ПОЛУФАБРИКАТ БОЈЕ, НАГРИЗАЈУЋИ, ТЕЧАН, Н.Д.Н. 3066 БОЈА (боја, лак, емајл, бајц, шелак, фирнајз, средство за полирање, пуниоци) или 3066 СРОДНИ МАТЕРИЈАЛИ ЗА БОЈЕ (укључујући разређиваче и раствараче) 1760 НАГРИЗАЈУЋА ТЕЧНА МАТЕРИЈА, Н.Д.Н.
Друге нагрizaјуће материје С9-С10	Чврсте ^(а) С10	3147 БОЈА, НАГРИЗАЈУЋА, ЧВРСТА, Н.Д.Н. или 3147 МЕЂУПРОИЗВОД ЗА БОЈЕ, НАГРИЗАЈУЋИ, ЧВРСТ, Н.Д.Н. 3244 ЧВРСТА МАТЕРИЈА КОЈА САДРЖИ НАГРИЗАЈУЋУ ТЕЧНОСТ, Н.Д.Н. 1759 НАГРИЗАЈУЋА ЧВРСТА МАТЕРИЈА, Н.Д.Н.
		1774 ПУЊЕЊА АПАРАТА ЗА ГАШЕЊЕ ПОЖАРА, нагрizaјућа течна материја 2028 БОМБЕ, ДИМНЕ, ЗА МАГЛУ, НЕЕКСПЛОЗИВНЕ које садрже нагрizaјућу течност, без упаљача 2794 АКУМУЛАТОРИ, ЕЛЕКТРИЧНИ, СА ТЕЧНИМ ЕЛЕКТРОЛИТОМ КИСЕЛИНЕ 2795 АКУМУЛАТОРИ, ЕЛЕКТРИЧНИ, СА ТЕЧНИМ ЕЛЕКТРОЛИТОМ АЛКАЛА 2800 АКУМУЛАТОРИ, ЕЛЕКТРИЧНИ, КОЈИ НЕ ЦУРЕ 3028 АКУМУЛАТОРИ, ЕЛЕКТРИЧНИ, СУВИ, ПУЊЕНИ ЧВРСТИМ КАЛИЈУМХИДРОКСИДОМ 3477 ПАТРОНЕ ГОРИВНИХ ЋЕЛИЈА, садрже нагрizaјуће материје, или 3477 ПАТРОНЕ ГОРИВНИХ ЋЕЛИЈА У УРЕЂАЈИМА, садрже нагрizaјуће материје, или 3477 ПАТРОНЕ ГОРИВНИХ ЋЕЛИЈА, УПАКОВАНЕ СА УРЕЂАЈИМА, садрже нагрizaјуће материје 3470 БОЈА, НАГРИЗАЈУЋА, ЗАПАЉИВА, (боја, лак, емајл, бајц, шелак, фирнајз, средство за полирање, пуниоци) или 3470 ДОДАТНИ МАТЕРИЈАЛИ ЗА БОЈЕ, НАГРИЗАЈУЋИ, ЗАПАЉИВИ, (укључујући разређиваче и раствараче)
Предмети	С11	2734 АМИНИ, НАГРИЗАЈУЋИ, ЗАПАЉИВИ, ТЕЧНИ, Н.Д.Н. или 2734 ПОЛИАМИНИ НАГРИЗАЈУЋИ, ЗАПАЉИВИ, ТЕЧНИ, Н.Д.Н. 2986 ХЛОРСИЛАНИ, НАГРИЗАЈУЋИ, ЗАПАЉИВИ, Н.Д.Н. 2920 НАГРИЗАЈУЋА ТЕЧНА МАТЕРИЈА, ЗАПАЉИВА, Н.Д.Н.
		течне ^(б) СF1
Запаљиве		
CF		



Самозагревајуће CS	чврсте CF2	2921 НАГРИЗАЈУЋА ЧВРСТА МАТЕРИЈА, ЗАПАЉИВА, Н.Д.Н.
	течне CS1	3301 НАГРИЗАЈУЋА ТЕЧНА МАТЕРИЈА, САМОЗАГРЕВАЈУЋА, Н.Д.Н.
	чврсте CS2	3095 НАГРИЗАЈУЋА ЧВРСТА МАТЕРИЈА, САМОЗАГРЕВАЈУЋА, Н.Д.Н.
	течне ^(b) CW1	3094 НАГРИЗАЈУЋА ТЕЧНА МАТЕРИЈА, РЕАКТИВНА СА ВОДОМ, Н.Д.Н.
реактивне са водом CW	чврсте CW2	3096 НАГРИЗАЈУЋА ЧВРСТА МАТЕРИЈА, РЕАКТИВНА СА ВОДОМ, Н.Д.Н.
оксидирајуће CO	течне CO1	3093 НАГРИЗАЈУЋА ТЕЧНОСТ СА ОКСИДАЦИОНИМ СВОЈСТВОМ, Н.Д.Н.
	чврсте CO2	3084 НАГРИЗАЈУЋА ЧВРСТА МАТЕРИЈА СА ОКСИДАЦИОНИМ СРЕДСТВОМ, Н.Д.Н.
Отровне ^(d) ST	течне ^(c) ST1	3471 ВОДОНИКДИФЛУОРИД, РАСТВОР, Н.Д.Н. 2922 НАГРИЗАЈУЋА ТЕЧНОСТ, ОТРОВНА, Н.Д.Н.
	чврсте ^(e) ST2	2923 НАГРИЗАЈУЋА ЧВРСТА МАТЕРИЈА, ОТРОВНА, Н.Д.Н.
	предмети ST3	3506 ЖИВА У ПРОИЗВЕДЕНИМ ПРЕДМЕТИМА
запаљиве, течне, отровне ^(d)	CFT	(Не постоји заједнички назив са овим класификационим кôдом; уколико је неопходно разврставање у неки заједнички назив са класификационим кôдом, потребно је одредити према табели претежне опасности у 2.1.3.10.)
оксидирајуће, отровне ^{(d),(e)}	COT	(Не постоји заједнички назив са овим класификационим кôдом; уколико је неопходно разврставање у неки заједнички назив са класификационим кôдом, потребно је одредити према табели претежне опасности у 2.1.3.10.)

Фусноте

- (a) *смеше чврстих материја, које не подлежу одредбама ADR са нагривајућим течним материјама се могу транспортовати под UN 3244, а да се при томе не примењују критеријуми класификације класе 8, под условом, да у моменту товарења материје или амбалаже, затварања кола или контејнера није видљива слободна течност. Свака амбалажа мора одговорати типу конструкције, који је успешно прошао испитивање заптивености за ниво групе паковања II.*
- (b) *Хлорсилани, који у додиру са водом или влажним ваздухом развијају запаљиве гасове, су материје класе 4.3.*
- (c) *Хлорформијати са преовлађујућим отровним особинама су материје класе 6.1.*
- (d) *Нагривајуће материје, које су према 2.2.61.1.4 до 2.2.61.1.9 дефинисане као врло отровне при удисању, су материје класе 6.1.*
- (e) *UN 1690 НАТРИЈУМФЛУОРИД, ЧВРСТ, UN 1812 КАЛИЈУМФЛУОРИД, ЧВРСТ, UN 2505 АМОНИЈУМФЛУОРИД, UN 2674 НАТРИЈУМФЛУОРСИЛИКАТ, UN 2856 ФЛУОРСИ-ЛИКАТИ, Н.Д.Н., UN 3415 НАТРИЈУМФЛУОРИД, РАСТВОР и UN 3422 КАЛИЈУМ-ФЛУОРИД, РАСТВОР су материје класе 6.1.*

2.2.9 Класа 9: Остале опасне материје и предмети**2.2.9.1 Критеријуми**

2.2.9.1.1 Појам класе 9 обухвата материје и предмете, које у току транспорта представљају опасност, а нису обухваћене појмовима других класа.

2.2.9.1.2 Материје и предмети класе 9 су подељене како следи:

- M1 Материје које при удисању у виду fine прашине, могу угрозити здравље;
- M2 Материје и предмети, који у случају пожара могу стварати диоксине;
- M3 Материје које емитују запаљиве паре;
- M4 Литијумске батерије;
- M5 Средства за спасавање;
- M6–M8 Материје опасне по животну средину;
 - M6 Течне материје, које загађују воду;
 - M7 Чврсте материје, које загађују воду;
 - M8 Генетички модификовани микроорганизми и организми;
- M9–M10 Материје у загрејаном стању;
 - M9 Течне материје;
 - M10 Чврсте материје;
- M11 Друге материје и предмети које у току транспорта представљају опасност, а не спадају у дефиниције других класа.

Дефиниције појмова и класификација

2.2.9.1.3 Материје и предмети класификовани у класе 9 наведени су у табели А поглавља 3.2. Разврставање материја и предмета који нису поименично наведени у табели А поглавља 3.2. у одговарајући назив ове табеле или става 2.2.9.3, врши се у складу са 2.2.9.1.4 до 2.2.9.1.14 у наставку.

Материје, које при удисању у виду fine прашине, могу угрозити здравље

2.2.9.1.4 Материје, које при удисању у виду fine прашине, могу угрозити здравље обухватају азбест и смеше које садрже азбест.

Материје и предмети, који у случају пожара могу стварати диоксине

2.2.9.1.5 Материје и предмети, који у случају пожара могу стварати диоксине, обухватају полихлороване бифениле (ПХБ) и терфениле (ПХТ) и полихалогеноване бифениле и терфениле и смеше које садрже ове материје, као и предмете, као што су трансформатори, кондензатори и други предмети, који садрже такве материје или смеше.

Напомена: Смеше са садржајем ПХБ и ПХТ не већим од 50 mg/kg не подлежу одредбама ADR.

Материје, које емитују запаљиве паре

2.2.9.1.6 Материје, које емитују запаљиве паре, обухватају полимере, који садрже запаљиве течне материје са тачком паљења до 55 °C.

Литијумске батерије

2.2.9.1.7

Литијумске батерије морају испунити одређене захтеве, осим када је другачије наведено у ADR (нпр. за прототипове батерија и производњу у малим серијама морају испунити захтеве дате у посебној одредби 310 или за оштећене батерије захтеве дате у посебној одредби 376).

Ћелије и батерије, ћелије и батерије у уређајима или ћелије и батерије упаковане заједно са уређајима, које садрже литијум у било ком облику морају да се сврстају у UN бројеве 3090, 3091, 3480 или 3481. Оне се могу транспортовати под овим називима ако испуњавају следеће одредбе:

- (a) свака ћелија или батерија доказаног типа, који испуњава захтеве свих испитивања Приручника за испитивање и критеријуме, део III, поделењак 38.3;

Напомена: Батерије морају да буду доказаног типа, који испуњавају захтеве испитивања Приручника за испитивање и критеријуме, део III, поделењак 38.3, независно од тога да ли ћелије из којих су састављене, одговарају испитаном типу.

- (b) свака ћелија и батерија садржи сигурносни уређај за проветравање (нем. текст - опремљена заштитним уређајем против унутрашњег надпритиска) или је пројектована да спречи насилни лом под нормалним условима транспорта.
- (c) свака ћелија и батерија је опремљена ефикасним уређајем ради спречавања спољних кратких спојева;
- (d) свака батерија, која садржи ћелије или серију ћелија повезаних у паралелу, опремљена је ефикасним средствима неопходних за спречавање повратне струје (нпр. диоде, осигурачи итд.)
- (e) ћелије и батерије морају да буду произведене у складу са програмом за управљање квалитетом који укључује:
- (i) опис организационе структуре и одговорности особља који су повезани са пројектовањем и квалитетом производа;
 - (ii) одговарајућа упутства која се користе за контролисања и испитивања, контроле квалитета, обезбеђење квалитета и за радне поступке;
 - (iii) контроле поступка који треба да обухвати одговарајуће активности за спречавање и откривање унутрашњих кварова кратких спојева у току производње ћелија;
 - (iv) евиденцију (белешке) о квалитету, као што су извештаји о контролисању, подаци о испитивању, калибрацији и сертификати; Подаци о испитивању морају да се чувају и да се доставе надлежном органу на захтев.
 - (v) провере од стране руководства (менаџмента) ради обезбеђења ефикасног начина спровођења програма обезбеђења квалитета;
 - (vi) поступак за контролу докумената и њихова прерада (ревизија);
 - (vii) средство за контролу ћелија или батерија, који не одговарају испитаним типовима наведеним под (a);
 - (viii) програми обуке и поступак квалификације за релевантно особље и
 - (ix) поступак да би се обезбедило да на крајњем производу не буде оштећења.

Напомена: Могу се прихватити сопствени програми за управљање квалитетом у оквиру предузећа. Не захтева се сертификација од стране трећег лица, међутим поступци наведени у (i) до (ix) морају да буду тачно бележени и доказани. Копија програма за управљање квалитетом мора да буде достављена надлежном

органу на захтев.

Литијумске батерије не подлежу одредбама ADR уколико испуњавају захтеве посебне одредбе 188 у поглављу 3.3.

Средства за спасавање

- 2.2.9.1.8 Средства за спасавање обухватају средства за спасавање и делове аутомобила, који одговарају дефиницијама посебних одредби 235 или 296 поглавља 3.3.

Материје опасне по животну средину

- 2.2.9.1.9 (Брисано)

*Материје, које загађују воду***2.2.9.1.10 Материје опасне по животну средину (водена средина)****2.2.9.1.10.1 Општа дефиниција појмова**

- 2.2.9.1.10.1.1 Материје опасне по животну средину између осталог обухватају течне или чврсте материје које загађују воду, као и растворе и смеше са таквим материјама (као што су препарати и отпаци).

„Материје“ у смислу 2.2.9.1.10 су хемијски елементи и њихове компоненте у природном стању или добијени производним поступком, укључујући неопходне адитиве за одржавање стабилности производа и нечистоћа које су настале услед коришћења поступка, али изузев растварача који могу бити екстраховани без утицаја на стабилност материје или на њен састав.

- 2.2.9.1.10.1.2 За водену средину могу се сматрати организми који живе у води и водени екосистем чији су они део⁹. Основа за одређивање (идентификацију) опасности је дакле отровност материје или смеше у води, иако ова основа може да буде промењена другим информацијама о понашању при разградњи и биоакумулацији.

- 2.2.9.1.10.1.3 Иако је за примену предвиђен следећи поступак класификације за материје и смеше, признаје се да су у неким случајевима, нпр. код метала или слабо растворљивих анорганских једињења неопходне посебне смернице¹⁰.

- 2.2.9.1.10.1.4 Следеће дефиниције важе за скраћенице или појмове који се користе у овом одељку:

- BFC: Фактор биоконцентрације;
- BOD: Биохемијска потреба за кисеоником;
- COD: Хемијска потреба за кисеоником;
- GLP: Добра лабораторијска пракса;
- EC_x: Концентрација која је повезана са x % реакцијом;
- EC₅₀: Делотворна концентрација материје која проузрокује 50 % максималне реакције;
- ErC₅₀: EC₅₀ –вредност као смањење стопе раста ;
- Kow: Коефицијент расподеле октанола/воде;
- LC₅₀ (50 % смртоносне концентрације): концентрација материје у води, која води до смртности 50 % (половине) испитних животиња

⁹ Тиме нису обухваћене материје које загађују воде, за које може бити неопходно да се узму у обзир ефекти ван водене средине, као нпр. по људско здравље.

¹⁰ Ове смернице су садржане у Прилогу 10 GHS.

- једне групе;
- L(E)C₅₀: LC₅₀ или EC₅₀;
 - NOEC: Концентарција на којој није констатовано дејство;
испитна концентрација непосредно испод најниже испитане концентрације са статистички значајним штетним дејством. NOEC у упоређењу са контролом нема статистички значајно штетно дејство;
 - OECD: Смернице за испитивања: Смернице за испитивања објављене од Организације за економску сарадњу и развој (OECD).

2.2.9.1.10.2 Дефиниције појмова и захтеви за подацима

- 2.2.9.1.10.2.1 Основни елементи за сврставање материја опасних по животну средину (водену средину) су:
- (a) акутна отровност у води;
 - (b) хронична отровност у води;
 - (c) потенцијална или актуелна биоакумулација и
 - (d) разградивост (биотична и абиотична) за органске хемикалије.
- 2.2.9.1.10.2.2 Иако се предност даје подацима из међународно хармонизованих испитних поступака (метода), у пракси смеју да се користе и подаци из националних поступака, уколико се сматрају истовредним. Подаци о отровности за слатководне и морске врсте сматрају се истовредним подацима и потребно их је првенствено утврдити користећи OECD-смернице за испитивања као испитне поступке који су истовредни на принципима добре лабораторијске праксе (GLP). Уколико такви подаци нису на располагању, класификација се мора извршити на основу најбољих расположивих података.
- 2.2.9.1.10.2.3 **Акутна отровност у води:** Оштећење интринзичне особине једне материје, организма при краткотрајном излагању у води.
Акутна (краткорочна) опасност: У сврху класификације опасност изазавана акутном отровношћу хемикалије за организам при краткорочном излагању у води.
Акутна отровност у води обично се мора утврдити коришћењем 96-часовне-LC₅₀-вредности за рибе (OECD- смерница за испитивање 203 или истовредни поступак) и/или 48-часовне-EC₅₀-вредности за љускаре (OECD- смерница за испитивање 202 или истовредни поступак) и/или 72- или 96-часовне-EC₅₀-вредности за алге (OECD- смерница за испитивање 201 или истовредни поступак). Ове врсте сматрају се сурогатима за све водене организме и подаци о другим врстама, као што су сочивице (лемна), смеју да се узму у обзир код одговарајуће тест методе.
- 2.2.9.1.10.2.4 **Хронична отровност у води:** Изазивање интринзичне особине материје, штетна дејства код водених организама у току излагања у води, која се одређују у односу на животни циклус организама.
Дугорочна опасност: У сврху класификације изазвана опасност хроничном отровношћу хемикалије при дугорочном излагању у води.
О хроничној отровности постоји мање података него о акутној отровности, а свеукупност испитних метода је мање стандардизована. Подаци који су добијени у складу са OECD смерницом 210 (Риба у ранијем стадијуму живота) или 211 (Репродукција водених бува) и 201 (Спречавање раста алги), могу бити прихваћени. Смеју се користити и друга потврђена и међународно призната испитивања. Потребно је користити NOEC вредности или друге истовредне EC_x-вредности.

2.2.9.1.10.2.5 **Биоакмулација** је нето резултат прихватања, претварања и издвајања материје у организму током свих излагања (т.ј. атмосфере, воде, седимента/тла и исхране). **Потенцијал биоакмулације** се по правилу утврђује преко коефицијента расподеле октанола/воде, који се на уобичајен начин изражава као утврђени $\log K_{ow}$ у складу са OECD-Смерницом за испитивање 107 или 117. Иако то представља потенцијал биоакмулације, експериментом одређени фактор биоконцентрације (BFC) је ипак погоднији за параметар и уколико је расположив треба да има првенство. BFC се мора утврдити према OECD - Смерницама за испитивање 107, 117 или 123.

2.2.9.1.10.2.6 **Разградња:** Разлагање органских молекула у мање молекуле и евентуално у угљендиоксид, воду и соли.

Разградња у животној средини може да буде биотична и абиотична (нпр. хидролизом); употребљени критеријуми одсликавају то стање. Лака биолошка разградивост утврђује се на најједноставнији начин коришћењем испитивања за биолошку разградивост (A – F) у OECD- Смерници за испитивање 301. Успешно извршено испитивање може се сматрати као индикатор за брзу разградивост у већини животних средина. То су слатководна испитивања; при томе морају се узети у обзир и резултати из OECD-Смернице за испитивања 306, која је погоднија за морску средину. Уколико такви подаци нису расположиви, однос BOD_5 (5 дана)/ COD од $\geq 0,5$ сматра се као индикатор за брзу разградивост.

При одређивању брзе разградивости¹¹ смеју се узимати у обзир абиотична разградивост, као хидролиза, абиотична као и биотична примарна разградивост, разградивост у не воденом медијуму и доказана брза разградивост у животној средини.

Материје се сматрају да су брзо разградиве у животној средини, ако су испуњени следећи критеријуми:

(а) ако су у 28-дневној студији за лаку биолошку разградивости постигнуте следеће вредности за разградивост:

(i) испитивања базирана на раствореном органском угљенику: 70 %;

(ii) испитивања базирана на трошењу кисеоника или стварању угљендиоксида: 60 % теоријског максимума.

Ове граничне вредности за биолошку разградивост морају бити постигнуте у року од 10 дана након почетка процеса разградње (период, у коме је 10 % материје разграђено), уколико се материја не идентификује као комплексна материја са више компонената са структурално сличним састојцима. У том случају и у случајевима у којима постоји задовољавајуће образложење, може се одустати од услова интервала од 10 дана и да се одреди ниво за пролазак на испитивању на 28 дана¹² или

(b) у случајевима у којима постоје само BOD и COD подаци, однос BOD_5/ COD износи $\geq 0,5$, или

(c) ако постоје други научно засновани докази о томе, да се материја у воденој средини у року од 28 дана може разградити до > 70 % (биотички и/или абиотички).

2.2.9.1.10.3 **Категорије и критеријуми за класификацију материја**

2.2.9.1.10.3.1 Материје се класификују као „материје опасне по животну средину, ако одговарају критеријумима за акутно 1, хронично 1 или хронично 2 у складу са табелом 2.2.9.1.10.3.1. Ови критеријуми тачно описују категорије за класификацију. Они су у табели 2.2.9.1.10.3.2 приказани као дијаграм.

¹¹ Посебно упутство за интерпретацију података садржано је у поглављу 4.1 и Прилогу 9 GHS.

¹² Види поглавље 4.1 и Прилог 9 став А9.4.2.2.3 GHS.



Табела 2.2.9.1.10.3.1: Категорије материја опасних по водену средину (види Напомену 1)

(а) акутна (краткорочна) опасност по водену средину

Категорија акутна 1: (види напомену 2)

96-часовна-LC ₅₀ -вредност (за рибе)	≤ 1 mg/l и/или
48-часовна-EC ₅₀ -вредност (за љускаре)	≤ 1 mg/l и/или
72- или 96-часовна-ErC ₅₀ -вредност (за алге и друге водене биљке)	≤ 1 mg/l (види напомену 3)

(б) дугорочна опасност по водену средину (види и приказ 2.2.9.1.10.3.1)

- (i) материје које се не разграђују брзо (види напомену 4), за које постоји довољно података о хроничној отровности

Категорија хронична 1: (види напомену 2)

хронична NOEC или EC _x -вредност (за рибе)	≤ 0,1 mg/l и/или
хронична NOEC или EC _x -вредност (за љускаре)	≤ 0,1 mg/l и/или
хронична NOEC или EC _x -вредност (за алге и друге водене биљке)	≤ 0,1 mg/l

Категорија хронична 2:

хронична NOEC или EC _x -вредност (за рибе)	≤ 1 mg/l и/или
хронична NOEC или EC _x -вредност (за љускаре)	≤ 1 mg/l и/или
хронична NOEC или EC _x -вредност (за алге и друге водене биљке)	≤ 1 mg/l

- (ii) брзо разградиве материје, за које постоји довољно података о хроничној отровности

Категорија хронична 1: (види напомену 2)

хронична NOEC или EC _x -вредност (за рибе)	≤ 0,01 mg/l и/или
хронична NOEC или EC _x -вредност (за љускаре)	≤ 0,01 mg/l и/или
хронична NOEC или EC _x -вредност (за алге и друге водене биљке)	≤ 0,01 mg/l

Категорија хронична 2:

хронична NOEC или EC _x -вредност (за рибе)	≤ 0,1 mg/l и/или
хронична NOEC или EC _x -вредност (за љускаре)	≤ 0,1 mg/l и/или
хронична NOEC или EC _x -вредност (за алге и друге водене биљке)	≤ 0,1 mg/l

- (iii) материје за које не постоји довољно података о хроничној отровности

Категорија хронична 1: (види напомену 2)

96-часовна-LC ₅₀ -вредност (за рибе)	≤ 1 mg/l и/или
48-часовна-EC ₅₀ -вредност (за љускаре)	≤ 1 mg/l и/или
72- или 96-часовна-ErC ₅₀ -вредност (за алге и друге водене биљке)	≤ 1 mg/l (види напомену 3)

и материја није лако разградива и/или експериментално одређени BFC износи ≥ 500 (или ако не постоји log K_{ow} ≥ 4) (види напомену 4 и 5)

Категорија хронична 2:

96-часовна-LC ₅₀ -вредност (за рибе)	> 1 до ≤ 10 mg/l и/или
48-часовна-EC ₅₀ -вредност (за љускаре)	> 1 до ≤ 10 mg/l и/или
72- или 96-часовна-ErC ₅₀ -вредност (за алге и друге водене биљке)	> 1 до ≤ 10 mg/l (види напомену 3)

и материја није лако разградива и/или експериментално одређени BFC износи ≥ 500 (или ако не постоји log K_{ow} ≥ 4) (види напомену 4 и 5)

Напомена 1: Живи организми риба, љускара и алги се испитују као репрезентативне врсте, које покривају опсег загађивача а испитне методе су високо стандардизоване. Подаци о другим организмима се такође могу узимати у обзир уколико представљају истовредне врсте и крајњу тачку испитивања.

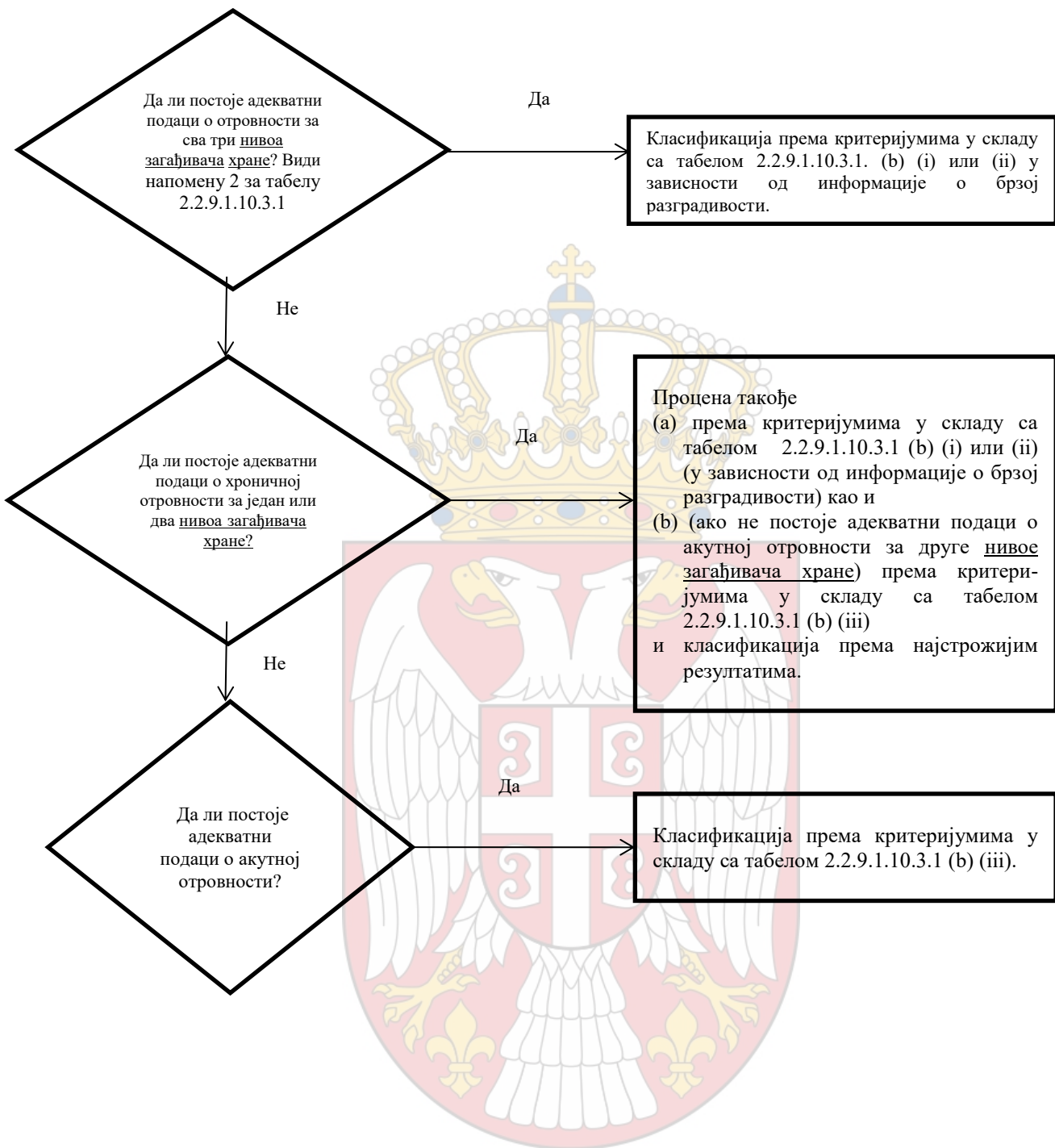
Напомена 2: За класификацију материја као акутне 1 и /или хроничне 1 мора се навести

одговарајући M фактор за примену методе сабирања (види 2.2.9.1.10.4.6.4).

- Напомена 3:** Ако отровност за алге ErC_{50} (= ErC_{50} (брзина раста)) падне више од 100 пута испод следеће најосетљивије врсте и ако се класификација искључиво базира на ово дејство, мора бити измерено да ли је ова отровност репрезентативна за отровност водених биљака. Ако се може доказати да то није случај, мора се користити процена стручног лица за доношење одлуке да ли се мора извршити класификација. Класификација се врши на основу ErC_{50} вредности. У случајевима када основа ErC_{50} -вредности није наведена и није евидентирана, класификација треба да се базира на најнижој расположивој ErC_{50} вредности.
- Напомена 4:** Мањак брзе разградивости базира се или на мању лаке разградивости или на другим доказима за мањак брзе разградње. Ако нису расположиви корисни подаци о разградивости који су експериментално утврђени или процењени корисни подаци, материја се сматра да није брзо разградива.
- Напомена 5:** Потенцијал биоакмулације на основу експериментално изведеног $BFC \geq 500$ или уколико то не постоји, $\log K_{ow} \geq 4$ под претпоставком, да је $\log K_{ow}$ адекватни опис за потенцијал биоакмулације материје. Измерене $\log K_{ow}$ вредности имају предност над $\log K_{ow}$ вредностима.



Приказ 2.2.9.1.10.3.1: Категорије за материје са дугорочном опасношћу по водену средину



2.2.9.1.10.3.2 Шема класификације у табели 2.2.9.1.10.3.2 у наставку обухвата класификационе критеријуме за материје.**Табела 2.2.9.1.10.3.2: Шема класификације за материје опасне по водену средину**

Категорије класификације			
акутна опасност (види напомену 1)	дугорочна опасност (види напомену 2)		
	постоји довољно података о хроничној отровности		не постоји довољно података о хроничној отровности (види напомену 1)
	материје које се не разграђују брзо (види напомену 3)	материје које се брзо разграђују (види напомену 3)	
категорија: акутна 1	категорија: хронична 1	категорија: хронична 1	категорија: хронична 1
$L(E)C_{50} \leq 1,00$	$NOEC$ или $EC_x \leq 0,1$	$NOEC$ или $EC_x \leq 0,01$	$L(E)C_{50} \leq 1,00$ и нема брзе разградивости и/или $BFC \geq 500$ или, ако не постоји $\log K_{ow} \geq 4$
	категорија: хронична 2	категорија: хронична 2	категорија: хронична 2
	$0,1 < NOEC$ или $EC_x \leq 1$	$0,01 < NOEC$ или $EC_x \leq 0,1$	$0,1 < L(E)C_{50} \leq 10,0$ и нема брзе разградивости и/или $BFC \geq 500$ или, ако не постоји $\log K_{ow} \geq 4$

Напомена 1. Распон акутне отровности на основу $L(E)C_{50}$ вредности у mg/l за рибе, љускаре и/или алге или за друге водене биљке (или, ако не постоје експериментално утврђени подаци, процена на основу квантитативног односа структуре и дејства (QSAR)¹³).

Напомена 2. Материје се класификују у различите категорије хроничне отровности, осим ако су на располагању адекватни подаци о хроничној отровности за сва три нивоа загађивача хране (трофичка нивоа) о растворљивости у води или изнад $1 mg/l$. („адекватан“ значи да подаци у довољној мери покривају крајњу тачку значења. Генерално то би били измерени подаци о испитивању; али да би се избегла непотребна тестирања, ови подаци у зависности од случаја могу бити и процењени подаци, нпр. (Q)SAR или за очигледне случајеве процена стручног лица.)

Напомена 3. Распон хроничне отровности на основу $NOEC$ вредности или истовредних EC_x вредности у mg/l за рибе или љускаре или друге признате јединице мера за хроничну отровност.

2.2.9.1.10.4 Категорије и критеријуми за класификацију смеша

2.2.9.1.10.4.1 Систем за класификацију смеше обухвата категорије класификације које се користе за материје, тј. категорије акутне 1 и хроничне 1 и 2. Да би се искористили сви расположиви подаци у сврху класификације на основу опасности смеше по водену средину, сачињена је следећа претпоставка и примењује се у датим случајевима:

„Релевантни састојци“ смеше су они састојци, који се налазе у концентрацији од намање $0,1 \%$ по маси за састојке који су класификовани као акутни и/или хронични 1, а за друге састојке у концентрацији од најмање 1% , уколико се претпоставља (нпр. у случају високо отровних састојака), да састојак који је присутан у концентрацији мањој од $0,1 \%$ може још увек да буде релевантан за класификацију смеше на основу опасности по водену средину.

2.2.9.1.10.4.2 Класификација опасности по водену средину је степенести процес и зависи од врсте расположивих информација за саму смешу и њене састојке. Степенести концепт обухвата следеће елементе:

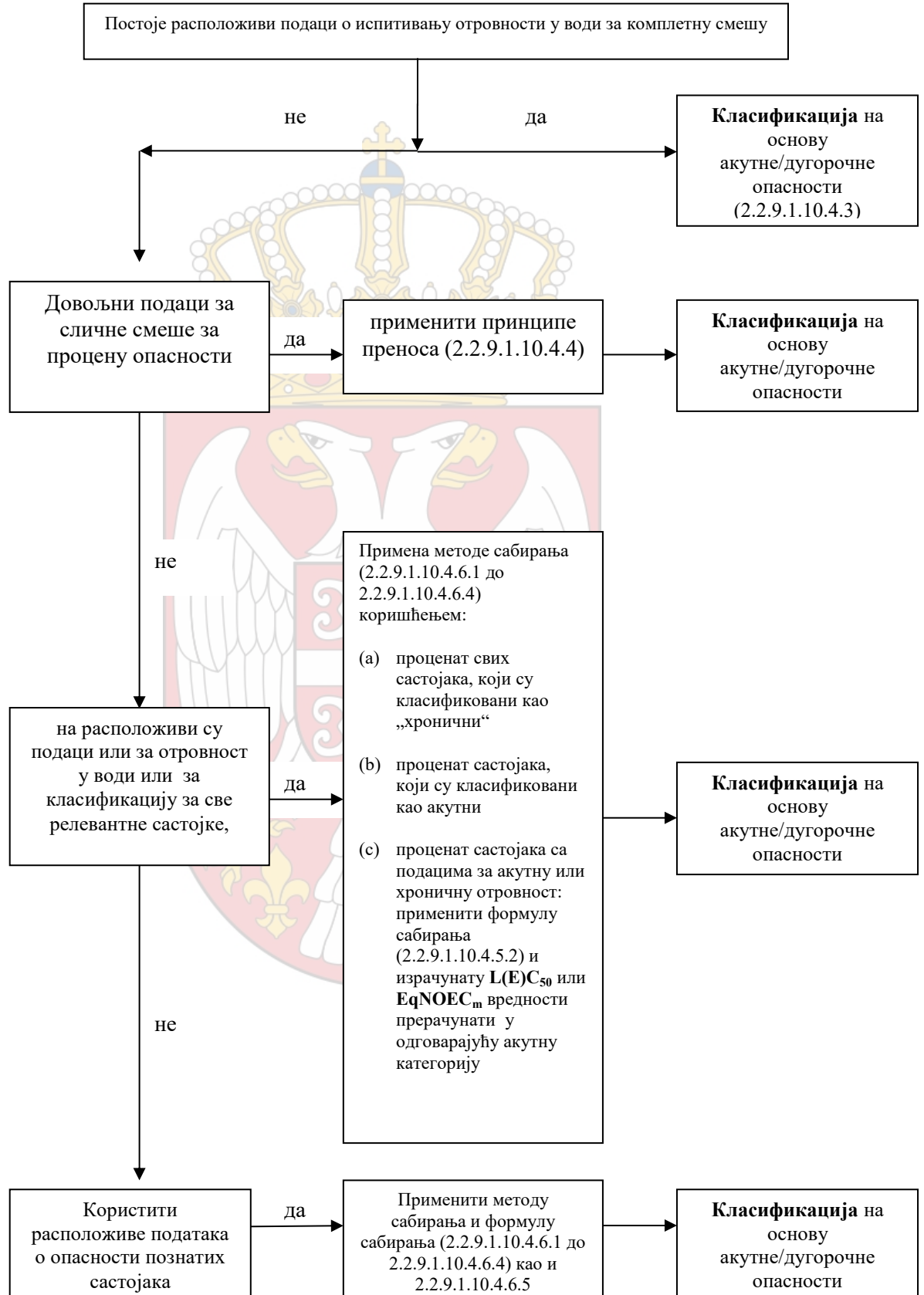
(а) класификација на основу резултата испитивања смеше;

¹³ Посебан увод је садржан у поглављу 4.1. став 4.1.2.13 и у Прилогу 9 одељка А9.6 GHS

- (b) класификација на основу принципа преноса;
(c) коришћењем „сабирања класификованих састојака“ и/или „формуле сабирања“.

Следећи приказ 2.2.9.1.10.4.2 приказује ток поступка.

Приказ 2.2.9.1.10.4.2: Степенасти поступак за класификацију смеша према њиховим акутним и дугорочним опасностима по водену средину



- 2.2.9.1.10.4.3 Класификација смеше ако постоје расположиви подаци о отровности за комплетну смешу
- 2.2.9.1.10.4.3.1 Ако је смеша као целина испитана на отровност у води, ова информација се мора користити за класификацију смеше према критеријумима који су утврђени за материје. Класификација се темељи на подацима за рибе, љускаре и алге/биљке (види 2.2.9.1.10.2.3 и 2.2.9.1.10.2.4). Ако не постоје адекватни подаци о акутној или хроничној отровности смеше као целине треба применити „принципе преноса“ или „методу сабирања“ (види 2.2.9.1.10.4.4 до 2.2.9.1.10.4.6).
- 2.2.9.1.10.4.3.2 Класификација смеша према дугорочној опасности захтева додатне информације о разградивости и у одређеним случајевима о биоакумулацији. Не постоје подаци о разградивости и биоакумулацији смеше као целине. Испитивања разградивости и биоакумулацији се не користе за смеше, јер се обично тешко тумаче и значајни су само за поједине материје.
- 2.2.9.1.10.4.3.3 Класификација за категорију акутна 1
- (a) Ако за смешу као целину постоје адекватни подаци о испитивању за акутну отровност (LC_{50} или EC_{50} вредност) и $L(E)C_{50}$ је ≤ 1 mg/l:
Смеша се класификује као акутна 1 у складу са табелом 2.2.9.1.10.3.1 (a).
- (b) Ако постоје подаци о испитивању за акутну отровност (LC_{50} или EC_{50} вредност) за смешу као целину и $L(E)C_{50}$ вредност је > 1 mg/l или изнад растворљивости у води:
Није неопходно да се класификује као акутна опасност за воде у складу са ADR.
- 2.2.9.1.10.4.3.4 Класификација за категорију хронично 1 и 2
- (a) Ако постоје адекватни подаци о хроничној отровности (EC_x или NOEC вредност) за смешу као целину и EC_x или NOEC вредност испитане смеше је ≤ 1 mg/l:
- (i) смеша се класификује као хронична 1 или 2 у складу са табелом 2.2.9.1.10.3.1 (b) (ii) (брзо разградива), ако расположиве информације одобравају закључак да су сви релевантни састојци смеше брзо разградиви;
- (ii) смеша се класификује као хронична 1 или 2 у свим другим случајевима у складу са табелом 2.2.9.1.10.3.1 (b) (i) (није брзо разградива)
- (b) Ако постоје адекватни подаци о хроничној отровности (EC_x или NOEC) за смешу као целину и EC_x или NOEC вредности испитане смеше су на > 1 mg/l или изнад растворљивости у води:
Није неопходно да се класификује као дугорочна опасност у води у складу са ADR.
- 2.2.9.1.10.4.4 Класификација смеше, за које не постоје подаци о отровности за комплетну смешу: принципи преношења.
- 2.2.9.1.10.4.4.1 Ако смеша сама није испитана на опасност по водену средину, али постоје адекватни подаци о њеним појединачним састојцима и о сличним испитаним смешама за адекватан опис опасности смеше, у том случају ове податке је неопходно користити према мерилима правила за преношење у наставку. То обезбеђује, да се за поступак класификације у највећој могућој мери користе расположиви подаци за опис опасности смеше, без потребе додатног тестирања животиња.
- 2.2.9.1.10.4.4.2 Разређивање
- Ако нова смеша настаје разређивањем друге испитане смеше или материје, при чему је растварач класификован у исту или нижу категорију опасности по водену средину него најмањи отровни састојак првобитне смеше, и претпоставља се, да средство за разређивање не утиче на опасност по водену

средину других састојака, у том случају нова смеша може да буде класификована као истовредна са првобитном испитаном смешом или материјом. Као алтернатива сме да се примени метод који је објашњен у 2.2.9.1.10.4.5.

2.2.9.1.10.4.4.3 Серијски производи

Претпоставља се, да је класификација особина опасних по водену средину испитане производне серије смеше једнака са другом неиспитаном производном серијом истог трговачког производа, ако се производи под надзором истог произвођача, који је у суштини истовредан, осим ако постоји основа за претпоставку, да се појављују значајна одступања, која воде до промене класификације особина опасне по водену средину испитане серије. У том случају неопходна је нова класификација.

2.2.9.1.10.4.4.4 Концентрација смеше, које су класификоване у најстрожије категорије (хронична 1 и акутна 1)

Ако је смеша класификована као хронична 1 и/или акутна 1 и састојци смеше које су класификоване као хроничне 1 и/или акутне 1, даље се неиспитано концентришу, смеша са већом концентрацијом без додатног испитивања класификује се у исту категорију као првобитна испитана смеша.

2.2.9.1.10.4.4.5 Интерполација унутар једне категорије отровности

За три смеше (*A*, *B* и *C*) са идентичним састојцима, при чему су смеше *A* и *B* испитане и спадају у исту категорију опасности, а неиспитана смеша *C* има исте токсиколошко активне састојке као смеша *A* и *B*, али концентрација токсиколошко активних састојака ове смеше се налази између концентрација које имају смеше *A* и *B*, претпоставља се да смеша *C* спада у исту категорију као и смеша *A* и *B*.

2.2.9.1.10.4.4.6 Суштински сличне смеше

Ако постоји следеће:

(a) две смеше:

(i) $A + B$;

(ii) $C + B$;

(b) концентрација састојка *B* је суштински иста у обе смеше;

(c) концентрација састојка *A* у смеси (i) је иста као концентрација састојка *C* у смеси (ii);

(d) подаци о особинама опасних по водену средину састојака *A* и *C* су расположиви и суштински једнаки, т.ј. састојци спадају у исту категорију и није за очекивати да утичу на отровност састојка *B* у води,

Ако су смеше (i) или (ii) већ класификоване на основу података са испитивања, у том случају друга смеша може да буде класификована у исту категорију опасности.

2.2.9.1.10.4.5 **Класификација смеше, ако постоје подаци о отровности за све састојке или само за неке састојке смеше**

2.2.9.1.10.4.5.1 Класификација смеше мора да се темељи на сабирању концентрације њених класификованих састојака. Процент састојака који су класификовани као акутно или хронично опасни по водену средину уноси се директно у метод сабирања. Овај метод сабирања детаљно је описана у 2.2.9.1.10.4.6.1 до 2.2.9.1.10.4.6.4.

2.2.9.1.10.4.5.2 Смеше се могу састојати од комбинације класификованих састојака (као акутни 1 и/или хронични 1, 2), као и од састојака за које су расположиви адекватни испитни подаци за отровност. Ако су расположиви адекватни подаци за отровност за више од једног састојка смеше, комбинована отровност

ових састојака се израчунава коришћењем формуле сабирања у ставу (а) или (б) у зависности од врсте података о отровности:

(а) на основу акутне отровности у води:

$$\frac{\sum C_i}{L(E)C_{50m}} = \sum \frac{C_i}{L(E)C_{50i}}$$

при чему:

C_i = концентрација састојка i (процент масе);

$L(E)C_{50i}$ = (mg/l) LC_{50} или EC_{50} вредност састојка i ;

n = број састојака, при чему i се налази између 1 и n ;

$L(E)C_{50m}$ = $L(E)C_{50}$ вредност дела смеше са подацима о испитивању.

Израчуната отровност служи за класификацију тог дела смеше у категорију акутне опасности која се накнадно користи у примени методе сабирања.

(б) на основу хроничне отровности у води:

$$\frac{\sum C_i + \sum C_j}{EqNOEC_m} = \sum \frac{C_i}{NOEC_i} + \sum \frac{C_j}{0,1 * NOEC_j}$$

при чему:

C_i = концентрација састојка i (процент масе); при чему i обухвата састојке који се брзо разграђују;

C_j = концентрација састојка j (процент масе); при чему j обухвата састојке који се не разграђује брзо;

$NOEC_i$ = $NOEC$ (или друга призната мерила за хроничну отровност) састојка i , при чему i обухвата састојке који се брзо разграђују, у mg/l;

$NOEC_j$ = $NOEC$ (или друга призната мерила за хроничну отровност) састојка j , при чему j обухвата састојке који се не разграђују брзо, у mg/l;

n = број састојака, при чему се i и j налазе између 1 и n ;

$EqNOEC_m$ = $NOEC$ једнак делу смеше са испитним подацима.

Једнака отровност на тај начин одражава чињеницу, да материје које се не разграђују брзо класификују у „строжију“ категорију степена опасности него материје које се брзо разграђују.

Израчуната једнака отровност служи за то да се у складу са критеријумима за брзо разградиве материје (табела 2.2.9.1.10.3.1 (b) (ii)) део смеше сврста у категорију дугорочне опасности, која се накнадно користи у примени методе сабирања.

2.2.9.1.10.4.5.3

Ако се за део смеше примени формула сабирања, неопходно је за израчунавање отровности тог дела смеше, првенствено користити вредност за отровност за сваки састојак, која се односи на исту таксономску групу (тј. рибе, љускаре или алге); након тога се користи највећа израчуната отровност (најнижа вредност) (тј. користити најосетљивију врсту од те три таксономске групе). Међутим ако подаци о отровности за поједине састојке нису на располагању за исте таксономске групе, вредност за отровност појединих састојака се бира на исти начин као што се бира вредност о отровности за класификацију материја, тј. користи се највећа отровност (најосетљивијег организма који се испитује). На основу израчунате акутне и хроничне отровности тај део смеше сврстава се као акутна 1 и/или хронична 1 или 2, користећи исти критеријум који важи и за материје.

2.2.9.1.10.4.5.4 Ако се смеша класификује на више начина, потребно је користити метод који даје најконзервативнији резултат.

2.2.9.1.10.4.6 **Метода сабирања**

2.2.9.1.10.4.6.1 Класификациони поступак

Углавном, строжија класификација смеша поништава мање строгу класификацију, нпр. класификација у хроничну 1 поништава класификацију за хроничну 2. Сходно томе, класификациони поступак је завршен управо тада, када се добије резултат класификације за хроничну 1. Строжија класификација од хроничне 1 није могућа; због тога није неопходно да се настави поступак класификације.

2.2.9.1.10.4.6.2 Класификација за акутну 1

2.2.9.1.10.4.6.2.1 Најпре се узимају у обзир сви састојци, који су класификовани као акутне 1. Ако збир концентрације (у %) ових састојака прелази 25 %, у том случају цела смеша се класификује као акутна 1. Ако се добије резултат прорачуна за класификацију смеше као акутна 1, поступак класификације је завршен.

2.2.9.1.10.4.6.2.2 Класификација смеша према њиховим акутним опасностима по водену средину помоћу сабирања концентрација класификованих састојака, обухваћена је у табели 2.2.9.1.10.4.6.2.2 у наставку.

Табела 2.2.9.1.10.4.6.2.2: Класификација смеше према акутној опасности по водену средину на основу сабирања концентрација класификованих састојака

Збир концентрација састојака (у %) класификованих као	Смеша се класификује као
акутна 1 x $M^a) \geq 25 \%$	акутна 1

a) Ради објашњења фактора M види 2.2.9.1.10.4.6.4

2.2.9.1.10.4.6.3 Класификација за категорију хронична 1 и 2

2.2.9.1.10.4.6.3.1 Најпре се узимају у обзир сви састојци, који су класификовани као хронични 1. Ако је збир концентрација (у %) ових састојака већи или исти од 25 %, цела смеша се класификује као хронична 1. Ако се добије резултат прорачуна за класификацију смеше као хронична 1, поступак класификације је завршен.

2.2.9.1.10.4.6.3.2 У случајевима у којима смеша није класификована као хронична 1, испитије се класификација за хроничну 2. Смеша се класификује као хронична 2, ако је десетоструки збир концентрација (у %) свих састојака класификованих као хроничне 1 плус збир концентрација (у %) свих састојака класификованих као хроничне 2, већи или исти од 25 %. Ако се добије резултат прорачуна за класификацију смеше као хронична 2, поступак класификације је завршен.

2.2.9.1.10.4.6.3.3 Класификација смеша према њиховим дугорочним опасностима по водену средину помоћу сабирања концентрација класификованих састојака, обухваћена је у табели 2.2.9.1.10.4.6.3.3 у наставку.

Табела 2.2.9.1.10.4.6.3.3: Класификација смеше према дугорочној опасности по водену средину на основу сабирања концентрација класификованих састојака

Збир концентрација састојака (у %) класификованих као	Смеша се класификује као
---	--------------------------



хронична $1 \times M^a) \geq 25 \%$	хронична 1
$(M \times 10 \times \text{хронична } 1) + \text{хронична } 2 \geq 25 \%$	хронична 2

a) Ради објашњења фактора М види 2.2.9.1.10.4.6.4

2.2.9.1.10.4.6.4 Смеше са високо отровним састојцима

Састојци класификовани као акутни 1 и или хронични 1 са акутном отровношћу далеко испод 1 mg/l и/или хроничном отровношћу далеко испод 0,1 mg/l (за састојке који се не разграђују брзо) и 0,01 mg/l (за брзо разградиве састојке) утичу на отровност смеше и при класификацији помоћу методе сабирања имају већу тежину. Ако смеша садржи састојке, који су сврстани као акутни 1 или хронични 1, примењује се степености концепт описан у 2.2.9.1.10.4.6.2 и 2.2.9.1.10.4.6.3 који користи тежински збир и који се формира множењем концентрације састојака класификованих као акутни 1 и хронични 1 са фактором, уместо само сабирања процената. То значи, да се концентрација „акутна 1“ у левој колони табеле 2.2.9.1.10.4.6.2.2 и концентрација „хронична 1“ у левој колони табеле 2.2.9.1.10.4.6.3.3 множи одговарајућим фактором множења. Коришћени фактори множења за ове састојке одређују се на основу вредности отровности, како је приказано у табели 2.2.9.1.10.4.6.4 у наставаку, Због тога, за сврставање смеше са акутним 1 и/или хроничним 1 класификованим састојцима, лице које је надлежно за класификацију мора да познаје вредности фактора М да би могао да примени методу сабирања. Алтернативно сме да се користи сабирна формула (види 2.2.9.1.10.4.5.2), уколико за све високо отровне састојке смеше постоје подаци о отровности и ако постоје убедљиви докази за то, да су сви други састојци, (укључујући и оне, за које не постоје специфични подаци о акутно и/или хроничној отровности), слабо отровни или нису уопште отровни и не доприносе битно опасности по животну средину смеше.

Табела 2.2.9.1.10.4.6.4: Фактор множења за високо отровне састојке смеша

акутна отровност	фактор М	хронична отровност	фактор М	
			састојци који се не разграђују брзо	брзо разградиви састојци
вредност $L(E)C_{50}$		вредност NOEC		
$0,1 < L(E)C_{50} \leq 1$	1	$0,01 < NOEC \leq 0,1$	1	-
$0,01 < L(E)C_{50} \leq 0,1$	10	$0,001 < NOEC \leq 0,01$	10	1
$0,001 < L(E)C_{50} \leq 0,01$	100	$0,0001 < NOEC \leq 0,001$	100	10
$0,0001 < L(E)C_{50} \leq 0,001$	1000	$0,00001 < NOEC \leq 0,0001$	1000	100
$0,00001 < L(E)C_{50} \leq 0,0001$	1000	$0,000001 < NOEC \leq 0,00001$	10000	1000
(наставити у интервалима са фактором 10)		(наставити у интервалима са фактором 10)		

2.2.9.1.10.4.6.5 Класификација смеша са састојцима за које не постоје употребљиве информације.

Уколико за један или више релевантних састојака не постоје употребљивих информација о акутној и/или хроничној отровности у води, закључује се, да коначна класификација смеше није могућа у једну или више категорија опасности. У таквом случају, смеша се класификује само на основу познатих састојака уз додатну напомену: «x проценат смеше састоји се од састојка (састојака) са непознатим опасностима по водену средину».

- 2.2.9.1.10.5 Материје или смеше које су на основу Регулативе 1272/2008/EC³ **класификоване као материје опасне по животну средину (водену средину)**
Ако не постоје подаци за сврставање према критеријумима у 2.2.9.1.10.3 и 2.2.9.1.10.4,
- (a) материја и смеша се мора класификовати као материја опасна по животну средину (водену средину) ако се она према Регулативи 1272/2008/EC³ мора сврставити у категорију акутно 1 у води, хронично 1 у води или хронично 2 у води;
 - (b) материја или смеша може бити сматрана да није опасна по животну средину (водену средину) ако се она према поменутиим директивама или регулативама не мора сврстати у такву категорију.

2.2.9.1.10.6 **Сврставање материје или смеше која је на основу одредби у 2.2.9.1.10.3, 2.2.9.1.10.4 или 2.2.9.1.10.5 класификована као материја опасна по животну средину (водену средину)**

Материје или смеше које су класификоване као опасне по животну средину (водену средину) а које према ADR нису другачије класификоване, означавају се као:

UN 3077 МАТЕРИЈА ОПАСНА ПО ЖИВОТНУ СРЕДИНУ, ЧВРСТА, Н.Д.Н. или
UN 3082 МАТЕРИЈА ОПАСНА ПО ЖИВОТНУ СРЕДИНУ, ТЕЧНА, Н.Д.Н.

Оне се класификују у групу паковања III.

Генетички модификовани микроорганизми и организми

- 2.2.9.1.11 Генетички модификовани микроорганизми (**GMMO**) и генетички модификовани организми (**GMO**) су микроорганизми и организми чији је генетски материјал намерно измењен генетичким методама, како се у природи не појављује. Они се разврставају у класу 9 (UN 3245), ако не одговарају дефиницији појма за отровне материје или заразне материје, али су способни да измене животиње, биљке или микробиолошке материје на начин, који није нормалан резултат природне репродукције.

Напомена 1: *GMMO и GMO који су заразни су материје класе 6.2 (UN бројеви 2814, 2900 или 3373).*

Напомена 2: *GMMO или GMO не подлежу одредбама ADR, ако су дозвољени за употребу од стране надлежног органа земље порекла, транзита и одређишта¹⁴.*

Напомена 3: *Генетички модификоване живе животиње које, у складу са тренутним стањем научних сазнања, немају познат патогени утицај на здравље људи, животиња и биљака и превозе се у посудама које су погодне за безбедно спречавање бекства животиња као и неовлашћеног приступа животињама, не подлежу одредбама ADR. Одредбе које су утврђене од стране Међународно удружење за ваздушни транспорт (IATA), „Прописи за живе животиње“ („Live Animals Regulations, LAR“) се могу искористити као смернице код избора одговарајућих посуда за превоз живих животиња.*

Напомена 4: *Живе животиње се не смеју користити за транспорт генетички модификованих микроорганизама класе 9, осим ако се не могу*

³ Уредба (ЕС) бр. 1272/2008 Европског парламента и Савета од 16. децембра 2008 о класификацији, означавању листицама опасности и амбалажи за материје и смеше која представља измену и повлачење Директиве 67/548/ЕЕС и 1999/45/ЕС; и измене Уредбе (ЕС) бр. 1907/2006, објављене у Службеном листу Европске уније, бр. L353 од 31. децембра 2008. године, стр. 1-1355.

¹⁴ Види посебно Део С Директиве 2001/18/ЕС Европског Парламента и Савета о намерном ослобађању генетички модификованих организама у животну средину и укидање Директиве 90/220/ЕЕС (Службени лист Европске Заједнице бр. L 106 од 17. априла 2001. године, стране 8 до 14) и Уредбе (ЕС) бр. 1829/2003 Европског парламента и Савета о генетички модификованој храни и исхрани (Службени лист Европске уније, бр. L 268 од 18. октобра 2003. године, стр. 1-23), у коме су утврђени поступци за издавање дозвола за Европску унију.

транспортovati на неки други начин. Генетички модификоване живе животиње морају се транспортovati према условима утврђеним од надлежних органа земље порекла или одредишта.

2.2.9.1.12 (Брисано)

Материје у загрејаном стању

2.2.9.1.13 Материје у загрејаном стању обухватају материје, које се транспортују или предају на транспорт у течном стању на или изнад 100 °С, а уколико имају тачку паљења, на температури испод њихове тачке паљења. Оне обухватају и чврсте материје, које се транспортују или предају на транспорт на или преко 240 °С.

Напомена: *Материје у загрејаном стању могу се разврстати у класу 9 само ако не испуњавају критеријуме неке друге класе.*

Друге материје које у току транспорта представљају опасност, али не спадају у дефиниције појма других класа

2.2.9.1.14 Разне материје наведене у наставку, које не спадају под дефиницију неке друге класе, разврставају се у класу 9:

чврста једињења амонијака са тачком паљења испод 60 °С

мање опасни дитионити

врло лако испарива течна материја

материја, која емитује штетне паре

материје, које садрже алергене

хемијска опрема за испитивање и опрема за прву помоћ

електрични двослојни кондензатори (са капацитетом акумулатора већим од 0,3 Wh)

возила, мотори и машине, са унутрашњим сагоревањем.

Напомена: *UN 1845 УГЉЕНДИОКСИД, ЧВРСТ (СУВИ ЛЕД)¹⁵, UN 2071 БУБРИВО НА БАЗИ АМОНИЈУМНИТРАТА, UN 2216 РИБЉЕ БРАШНО (РИБЉИ ОТПАЦИ), СТАБИЛИЗОВАНО, UN 2807 НАМАГНЕТИСАНЕ МАТЕРИЈЕ, UN 3334 ТЕЧНА МАТЕРИЈА, КОЈА ПОДЛЕЖЕ ПРОПИСИМА ЗА ВАЗДУШНИ САОБРАЋАЈ, Н.Д.Н., UN 3335 ЧВРСТА МАТЕРИЈА, КОЈА ПОДЛЕЖЕ ПРОПИСИМА ЗА ВАЗДУШНИ САОБРАЋАЈ, Н.Д.Н., UN 3363 ОПАСНА РОБА У МАШИНАМА ИЛИ UN 3363 ОПАСНА РОБА У АПАРАТИМА, наведени у UN моделу прописа не подлежу одредбама ADR.*

Разврставање у групу паковања

2.2.9.1.15 Материје и предмети класе 9 уколико су наведени у колони 4, табели А поглавља 3.2, разврставају се, на основу њиховог степена опасности, у једну од следећих група паковања:

Група паковања II: материје средње опасности

Група паковања III: материје мале опасности

2.2.9.2 **Материје и предмети који нису дозвољени за транспорт**

Следеће материје и предмети нису дозвољени за транспорт:

- Литијумске батерије, које не одговарају условима посебних одредби 188, 230, 310 или 636 поглавља 3.3;
- неочишћене празне посуде за задржавање (прихватне каде) за уређаје као што су трансформатори, кондензатори и хидраулични уређаји, који садрже материје UN бројева 2315, 3151, 3152 или 3432.

¹⁵ За UN 1845 угљендиоксид, чврст (суви лед) када се користи за расхлађивање, види 5.5.3.



2.2.9.3 Списак заједничких назива

Додатна опасност	класификациони кôд	UN-број	Назив материје или предмета		
Остале опасне материје и предмети					
Материје, које при удисању у виду fine прашице, могу угрозити здравље	M1	2212	АЗБЕСТ, АМФИБОЛ (амозит, тремолит, актинолит, антофилит, крокидолит)		
		2590	АЗБЕСТ, КРИЗОТИЛ		
Материје и предмети, који у случају пожара могу стварати диоксине	M2	2315	ПОЛИХЛОРОВАНИ БИФЕНИЛИ, ТЕЧНИ		
		3432	ПОЛИХЛОРОВАНИ БИФЕНИЛИ, ЧВРСТИ		
		3151	ПОЛИХАЛОГЕНОВАНИ БИФЕНИЛИ, ТЕЧНИ или		
		3151	ХАЛОГЕНОВАНИ МОНОМЕТИЛ ДИФЕНИЛМЕТАНИ, ТЕЧНИ или,		
		3151	ПОЛИХАЛОГЕНОВАНИ ТЕРФЕНИЛИ, ТЕЧНИ		
		3152	ПОЛИХАЛОГЕНОВАНИ БИФЕНИЛИ, ЧВРСТИ или		
		3152	ХАЛОГЕНОВАНИ МОНОМЕТИЛ ДИФЕНИЛМЕТАНИ, ЧВРСТИ или,		
		3152	ПОЛИХАЛОГЕНОВАНИ ТЕРФЕНИЛИ, ЧВРСТИ		
		Материје, које емитују (ослобађају) запаљиве паре	M3	2211	ЕКСПАНДОВАНЕ ГРАНУЛЕ ПОЛИМЕРА, које ослобађају запаљиве паре
				3314	СМЕША ЗА ИЗРАДУ ПЛАСТИЧНИХ МАТЕРИЈА тестасте конзистенције, у листовима или као пресовано уже, ослобађа запаљиве паре
Литијумске батерије	M4	3090	ЛИТИЈУМ-МЕТАЛНЕ БАТЕРИЈЕ (укључујући батерије од литијумских легура)		
		3091	ЛИТИЈУМ-МЕТАЛНЕ БАТЕРИЈЕ У ОПРЕМИ (укључујући батерије од литијумских легура) или		
		3091	ЛИТИЈУМ-МЕТАЛНЕ БАТЕРИЈЕ, УПАКОВАНЕ СА ОПРЕМОМ (укључујући батерије од литијумских легура)		
		3480	ЛИТИЈУМ-ЈОНСКЕ БАТЕРИЈЕ (укључујући литијум-јонске-полимер-батерије)		
		3481	ЛИТИЈУМ-ЈОНСКЕ БАТЕРИЈЕ У ОПРЕМИ (укључујући литијум-јонске-полимер-батерије)		
		3481	ЛИТИЈУМ-ЈОНСКЕ БАТЕРИЈЕ, УПАКОВАНЕ СА ОПРЕМОМ (укључујући литијум-јонске-полимер-батерије)		
		Средства за спасавање	M5	2990	СРЕДСТВА ЗА СПАСАВАЊЕ, КОЈА СЕ САМА НАДУВАВАЈУ као самонадувајући тобогани за хитно напуштање авиона, опрема за преживљавање за



			авионе и прибор за спасавање на мору
			3072 СРЕДСТВА ЗА СПАСАВАЊЕ, КОЈА СЕ САМА НЕ НАДУВАВАЈУ, која садрже опасну робу као опрему 3268 СИГУРНОСНИ УРЕЂАЈИ, електрично иницирани
		течне	
		М6	3082 МАТЕРИЈА ОПАСНА ПО ЖИВОТНУ СРЕДИНУ, ТЕЧНА, Н.Д.Н.
	које загађују воду	чврсте М7	3077 МАТЕРИЈА ОПАСНА ПО ЖИВОТНУ СРЕДИНУ, ЧВРСТА, Н.Д.Н.
Материје опасне по животну средину	генетички модификовани микроорганизми и организми	М8	3245 ГЕНЕТИЧКИ МОДИФИКОВАНИ 3245 МИКРООРГАНИЗМИ или ГЕНЕТИЧКИ МОДИФИКОВАНИ ОРГАНИЗМИ
		течне М9	3257 ЗАГРЕЈАНА ТЕЧНА МАТЕРИЈА, Н.Д.Н. на или изнад 100°C и код материја са тачком паљења, испод тачке паљења (укључујући растопљене метале или растопљене соли, итд.), пуњена на температури која не прелази 190 °C
Материје у загрејаном стању		чврсте М10	3258 ЗАГРЕЈАНА ЧВРСТА МАТЕРИЈА, Н.Д.Н., на или изнад 240 °C
			Не постоји заједнички назив. Само следеће материје и предмети са овим класификационим кодом наведене у табели А, поглавља 3.2, подлежу одредбама класе 9: 1841 АЦЕТАЛДЕХИД АМОНИЈАЧНИ 1931 ЦИНКДИТИОНИТ (ЦИНКХИДРОСУЛФИТ) 1941 ДИБРОМДИФЛУОРМЕТАН 1990 БЕНЗАЛДЕХИД 2969 СЕМЕ РИЦИНУСА или 2969 БРАШНО РИЦИНУСА или 2969 ПОГАЧЕ РИЦИНУСОВОГ СЕМЕНА или 2969 ПАХУЉИЦЕ РИЦИНУСА 3166 ВОЗИЛО, НА ПОГОН ЗАПАЉИВИМ ГАСОМ или 3166 ВОЗИЛО, НА ПОГОН ЗАПАЉИВОМ ТЕЧНОШЋУ или 3166 ВОЗИЛО СА ГОРИВНИМ ЋЕЛИЈАМА НА ПОГОН ЗАПАЉИВИМ ГАСОМ или 3166 ВОЗИЛО СА ГОРИВНИМ ЋЕЛИЈАМА НА ПОГОН ЗАПАЉИВОМ ТЕЧНОШЋУ 3171 ВОЗИЛО НА БАТЕРИЈСКИ ПОГОН или 3171 ОПРЕМА НА БАТЕРИЈСКИ ПОГОН 3316 ХЕМИЈСКИ ПРИБОР или



Друге материје и предмети, које представљају опасност у току транспорта и не спадају под дефиницију неке друге класе	М11	3316 ПРИБОР ЗА ПРВУ ПОМОЋ
		3359 ФУМИГАЦИЈСКА ТЕРЕТНА ТРАНСПОРТНА ЈЕДИНИЦА
		3499 КОНДЕНЗАТОР, ЕЛЕКТРИЧНИ ДВОСЛОЈНИ (са капацитетом за складиштење енергије већим од 0,3 Wh)
		3508 КОНДЕНЗАТОР, АСИМЕТРИЧАН (са капацитетом за складиштење енергије већим од 0,3 Wh)
		3509 АМБАЛАЖА, ОДБАЧЕНА, ПРАЗНА, НЕОЧИШЋЕНА
		3530 МОТОР, СА УНУТРАШЊИМ САГОРЕВАЊЕМ или
		3530 МАШИНЕ, СА УНУТРАШЊИМ САГОРЕВАЊЕМ





Поглавље 2.3

Поступци испитивања

2.3.0 Опште одредбе

Уколико у поглављу 2.2 или у овом одељку није другачије прописано, поступци испитивања који се користе за класификацију опасне робе одговарају онима, који су описани у Приручнику за испитивања и критеријуме.

2.3.1 Испитивање на изнојавање за експлозивне материје типа А

2.3.1.1 Ако експлозивне материје типа А (UN 0081) садрже више од 40% течног естра азотне киселине, поред испитивања наведеног у Приручнику за испитивања и критеријуме, морају да задовоље и испитивање на изнојавање, наведено у наставку.

2.3.1.2 Апарат за испитивање експлозивних материја на изнојавање (скице 1 до 3), састоји се од шупљег бронзаног цилиндра, који је са једне стране затворен плочом од истог метала, а има унутрашњи пречник од 15,7 mm и дубину од 40 mm. На зиду цилиндра се налази 20 отвора пречника 0,5 mm (четири реда по пет отвора). Бронзани клип дужине 48 mm у облику цилиндра, а чија укупна дужина износи 52 mm, може да склизне у вертикално постављен цилиндар. Клип, чији пречник износи 15,6 mm, оптерећује се масом од 2220 g, тако да се врши притисак од 120 kPa (1.2 bar) на дно цилиндра.

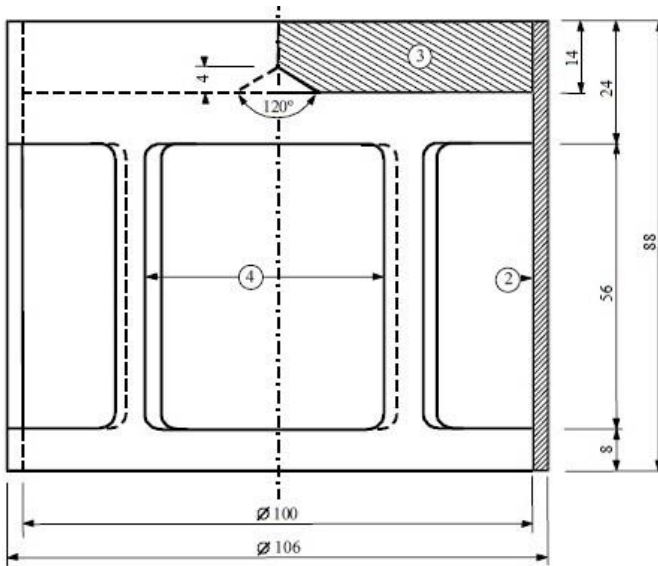
2.3.1.3 Од експлозивне материје масе од 5 до 8 грама направи се мали чеп дужине 30 mm и пречника 15 mm, који се умота у јако фину газу и ставља у цилиндар; клип оптерећен масом се поставља преко тога, да би експлозив за минирање био изложен притиску од 120 kPa (1.2 bar).

Затим се бележи време, које је потребно, да се на спољашњој страни рупица цилиндра појаве прве уљане капљице (нитроглицерина).

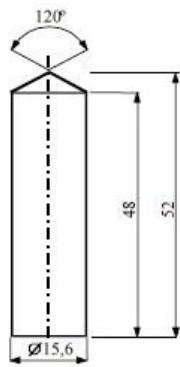
2.3.1.4 Сматра се да експлозивна материја одговара условима, ако се прве капљице појаве тек у временском периоду од преко пет минута након обављеног испитивања на температури од 15 °C до 25 °C.



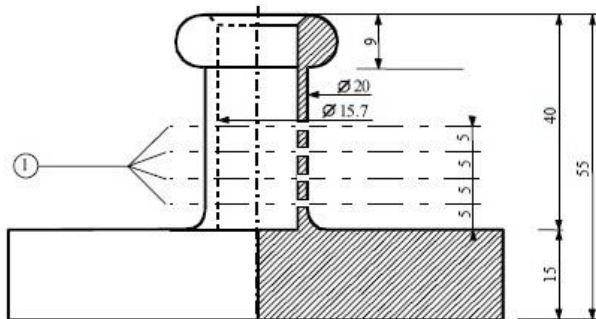
Испитивање експлозива на изнојавање



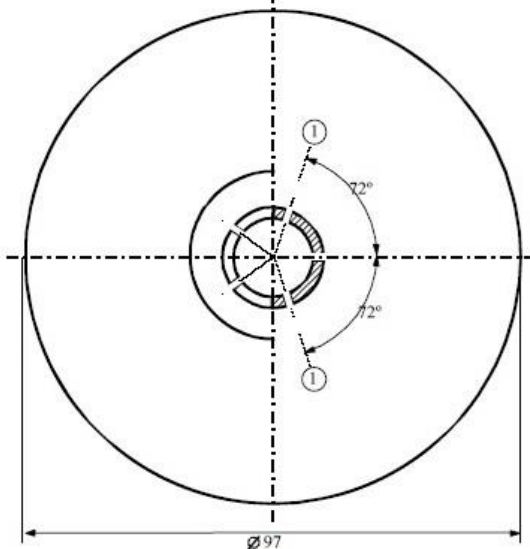
Скица 2: Оптерећење у виду звона, масе 2220 g које може да се окачи на бронзани клин



Скица 2: Цилиндрични бронзани клин; димензије у mm



Скица 3: Шупаљ бронзани цилиндар, са једне стране затворен вертикални и хоризонтални пресек; дим. у mm



Уз слике 1 до 3:

- (1) 4 реда по 5 отвора пречника 0,5 mm
- (2) бакар
- (3) оловна плоча са конусом за центрирање на доњој страни
- (4) 4 отвора, око 46 mm x 56 mm, равномерно распоређени по обиму

2.3.2 Испитивање у вези са нитрираним смешама целулозе класе 4.1

- 2.3.2.1 Нитроцелулоза у току полчасовног загревања на 132°C не сме да одаје никакве видљиве жутосмеђе нитрозне паре (нитрозне гасове). Температура паљења мора бити изнад 180°C. Види 2.3.2.3 до 2.3.2.8, 2.3.2.9 (а) и 2.3.2.10 у наставку.
- 2.3.2.2 3 g нитроцелулозе (савитљиве, пластичне), у току једночасовног загревања на 132°C, не сме да одаје никакве видљиве жутосмеђе нитрозне паре (нитрозне гасове). Температура паљења мора бити изнад 170°C. Види 2.3.2.3 до 2.3.2.8, 2.3.2.9 (b) и 2.3.2.10 у наставку.
- 2.3.2.3 У наставку наведени поступци испитивања се користе, ако настану разлике у мишљењима у вези са прихватањем материје за транспорт у друмском саобраћају.
- 2.3.2.4 Ако се за испитивање услова стабилности, претходно описаних у овом одељку, користе други поступци, они морају довести до исте процене као и у наставку наведени поступци.
- 2.3.2.5 У спровођењу испитивања стабилности топлоте описаног у наставку, температура у комори за сушење у којој се налази узорак за испитивање не сме да одступа више од 2°C од прописане температуре; време испитивања у трајању од 30 или 60 минута мора се одржати уз одступање од највише 2 минута. Комора за сушење мора бити таква да се прописана температура може постићи за највише 5 минута након уношења узорка.
- 2.3.2.6 Пре испитивања према 2.3.2.9 и 2.3.2.10, узорци се морају сушити на природној температури најмање 15 сати у вакумираном ексикатору, који садржи стопљени и зрнасти калцијумхлорид, при чему се узорак распореди у танком слоју; узорци који нису у облику прашине или влакана, морају бити издробљени или разбијени у мале комадиће. Притисак у сушионици се мора одржавати испод 6,5 kPa (0,065 bar).
- 2.3.2.7 Пре претходно описаног сушења у 2.3.2.6, материје према 2.3.2.2 морају бити подвргнуте претходном сушењу у комори за сушење са добрим проветравањем и са подешеном температуром на 70°C, све док губитак масе у току 15 минута не износи мање од 0,3% првобитне масе.
- 2.3.2.8 Слабо нитрирана нитроцелулоза у складу са 2.3.2.1 треба да буде подвргнута претходном сушењу према описаном поступку у 2.3.2.7; сушење се завршава држањем нитроцелулозе најмање 15 сати у ексикатору са концентрованом сумпорном киселином.

2.3.2.9 Испитивање хемијске стабилности на топлоти

- (а) Испитивање материје наведене у горњем ставу 2.3.2.1.
- (i) У сваку од две стаклене епрувете, које имају следеће димензије:
- | | |
|-------------------|---------|
| дужину | 350 mm, |
| унутрашњи пречник | 16 mm, |
| дебљину зидова | 1,5 mm |
- ставља се 1 g материје осушене изнад калцијумхлорида (по потреби сушење се мора вршити након уситњења материје на комадиће масе највише 0,05 g). Обе пробне епрувете, које су потпуно затворене лабавим затварачем, стављају се тада у сушионицу, тако да буду видљиве најмање 4/5 своје дужине и држе се на температури од 132°C у току 30 минута. При томе се посматра да ли се током тог периода развијају нитрозни гасови у виду жутосмеђих пара, које су посебно уочљиве на белој позадини.
- (ii) Материја се сматра стабилном, ако се не појаве такве паре.
- (b) Испитивање нитроцелулозе (савитљиве, пластичне) (види 2.3.2.2)
- (i) У исте пробне епрувете се ставља 3 g нитроцелулозе (савитљиве, пластичне), слично као под (а), а оне се тада стављају у комору за сушење са константном температуром од 132°C.
- (ii) Пробне епрувете са нитроцелулозом (савитљиве, пластичне) држе се у току

једног сата у комори за сушење. Током тог периода не смеју бити видљиве жутосмеђе нитрозне паре (нитрозни гасови). Посматрање и процена као под (а).

2.3.2.10 Температура паљења (види 2.3.2.1 и 2.3.2.2)

- (а) Температура паљења се одређује загревањем 0,2 g материје стављене у пробну стаклену епрувету потопљену у каду са **Wood**-овом металном легуром. Стаклена епрувета се ставља у купку након што је ова постигла температуру од 100°C. Температура купке се затим сваког минута повећава за 5°C.
- (б) Пробне стаклене епрувете морају имати следеће димензије:
- | | |
|-------------------|---------|
| дужину | 125 mm, |
| унутрашњи пречник | 15 mm, |
| дебљину зидова | 0,5 mm |
- и морају бити потопљене на дубину од 20 mm .
- (с) Испитивање се мора поновити три пута и сваки пут се бележи температура на којој долази до паљења материје, да ли уз споро или брзо сагоревање, да ли уз распрскавање или експлозију.
- (д) Најнижа температура утврђена у три испитивања је температура паљења.

2.3.3 Испитивања запаљивих течних материја класе 3, 6.1 и 8

2.3.3.1 Одређивање тачке паљења

2.3.3.1.1 За одређивање тачке паљења запаљивих течних материја смеју се користити следеће методе:

Међународни стандарди:

ISO 1516 (Одређивање тачке паљења – Поступак да/не – Равнотежни поступак са затвореним лонцем)

ISO 1523 (Одређивање тачке паљења – Равнотежни поступак са затвореним лонцем)

ISO 2719 (Одређивање тачке паљења – Поступак са затвореним лонцем према *Pensky-Martens*)

ISO 13736 (Одређивање тачке паљења – Поступак са затвореним лонцем према *Abel* методи)

ISO 3679 (Одређивање тачке паљења – Брзи равнотежни поступак са затвореним лонцем)

ISO 3680 (Одређивање тачке паљења – Поступак да/не – Брзи равнотежни поступак са затвореним лонцем)

Национални стандарди:

American Society for Testing Materials International, 100 Barr Harbor Drive, PO Box C700, West Conshohocken, Pennsylvania, USA 19428-2959:

ASTM D3828-07a, Standard Test Methods for Flash Point by Small Scale Closed-Cup Tester (Стандард испитне методе за одређивање тачке паљења са малим испитним уређајем са затвореним лонцем)

ASTM D56-05, Standard Test Methods for Flash Point by Tag Closed-Cup Tester (Стандард испитне методе за одређивање тачке паљења са испитним уређајем *Tag* са затвореним лонцем)

ASTM D3278-96(2004)e1, Standard Test Methods for Flash Point of Liquids by Small Scale Closed-Cup Apparatus (Стандард испитне методе за одређивање тачке паљења течних материја са малим испитним уређајем са затвореним лонцем)

ASTM D93-08, Standard Test Methods for Flash Point by Pensky-Martens Closed-Cup Tester (Стандард испитне методе за одређивање тачке паљења са испитним уређајем *Pensky-Martens* са затвореним лонцем)

Association française de normalisation, AFNOR, 11, rue de Pressensé, F-93571 La Plaine Saint-Denis Cedex:

Француски стандард *NF M 07 – 019*

Француски стандард *r NF M 07 – 011 / NF T 30 – 050 / NF T 66 -009*

Француски стандард *NF M 07 – 036*

Deutsches Institut für Normung, Burggrafenstraße 6, D-10787 Berlin:

Стандард *DIN 51755* (тачке паљења испод 65°C)

Државни комитет Савета министара за стандардизацију, *RUS-113813, GSP Moskva, M-49 Leninsky Prospect, 9:*

GOST 12.1.044-84.

2.3.3.1.2 За утврђивање тачке паљења боја, лепкова и сличних вискозних производа који садрже раствараче, могу се користити само апарати и методе испитивања, који су погодни за утврђивање тачке паљења вискозних течности и који одговарају следећим стандардима:

- (a) међународни стандард ISO 3679:1983;
- (b) међународни стандард ISO 3680:1983;
- (c) међународни стандард ISO 1523:1983;
- (d) међународни стандард EN ISO 13736 и EN ISO 2719 (метод Б).

2.3.3.1.3 Стандарди наведени у 2.3.3.1.1 користе се само за подручја (опсега) тачака паљења која су тамо наведена. При избору стандарда који ће се користити, треба имати у виду могућност хемијске реакције између материје и држача узорка. Апарат треба поставити на место без промаје, уколико је то у складу са безбедношћу. Из разлога безбедности за органске пероксиде и самореагујуће материје (познате и као "енергетске" материје) или за отровне материје смеју се користити само поступци испитивања, код којих се користе узорци мале величине од око 2 ml.

2.3.3.1.4 Ако се према методи неравнотеже утврди тачка паљења од 23°C ± 2°C или од 60°C ± 2°C, овај резултат треба проверити за свако температурно подручје са методом равнотеже.

2.2.3.1.5 Уколико је класификација неке запаљиве течне материје спорна, тада се прихвата класификација предложена од стране пошиљаоца, ако се накнадним испитивањем тачке паљења добије вредност, која не одступа за више од 2°C од граничне вредности утврђене у 2.2.3.1 (23°C, односно 60°C). Ако је одступање веће од 2°C, треба предузети ново накнадно испитивање, а прихвата се најнижа вредност добијена у оба накнадна испитивања.

2.3.3.2 **Одређивање почетне тачке кључања**

За одређивање почетне тачке кључања запаљивих течних материја смеју се користити следеће методе:

Међународни стандарди:

ISO 3924 (Производи од минералних уља – Одређивање дистрибуције подручја (опсега) кључања – Поступак гасне хроматографије)

ISO 4626 (Испариве органске течности – Одређивање подручја (опсега) кључања органских растварача који се користе као сировине)

ISO 3405 (Производи од минералних уља – Одређивање дестилационе карактеристике на атмосферском притиску)

Национални стандарди:

American Society for Testing Materials International, 100 Barr Harbor Drive, PO Box C700, West Conshohocken, Pennsylvania, USA 19428-2959:

ASTM D86-07a, *Standard Test Methods for Distillation of Petroleum Products at Atmospheric Pressure* (Стандард испитне методе за дестилацију нафтних производа на атмосферском притиску)

ASTM D1078-05, *Standard Test Methods for Distillation Range of Volatile Organic Liquids* (Стандард испитне методе за подручје (опсег) дестилације испаривих органских течности)

Друге примењиве методе:

Метод А.2 описан у Делу А Прилога Регулативе Комисије (ЕС) бр. 440/2008¹.

2.3.3.3 Испитивање за утврђивање садржаја пероксида

Садржај пероксида у течной материји се утврђује на следећи начин:

У лабораторијску посуду “Erlenmeyer” (лабораторијска тиквица) се сипа количина p (приближно 5 g, прецизно мерено на 0,01 g) течности која треба да се испита, додаје се 20 cm³ анхидрида сирћетне киселине и око 1 g чврстог прашкастог калијумјодида; посуду се промућка и након 10 минута, течност се загрева у току 3 минута на око 60°C. Затим се остави 5 минута да се охлади и додаје се 25 cm³ воде. Ослобођени јод се након пола сата титрише (неутралише) са 10N (нормалитет раствора) раствором натријумтиосулфата без додавања индикатора; потпуни нестанак боје означава завршетак реакције. Ако је n број за потребан раствор тиосулфата у cm³, проценат пероксида (рачунато у H₂O₂) у узорку добија се формулом:

$$\frac{17n}{100p}$$

2.3.4 Испитивање за утврђивање проточности (флуидности)

За утврђивање проточности течних, вискозних или кремастих материја и смеша треба користити следећи поступак

2.3.4.1 Испитни апарат

Комерцијално доступан Пенетрометар према стандарду ISO 2137:1985 са водећом полугом од 47.5 g ± 0.05 g; плочица за просејавање од дуралуминијума са конусним рупама и масом од 102.5 g ± 0,05 g (види скицу 1); посуду за пенетрацију са унутрашњим пречником од 72 mm до 80 mm за прихватање узорка.

2.3.4.2 Поступак испитивања

Узорак се налива у посуду за пенетрацију најмање пола сата пре мерења. Посуда се након тога херметички затвара и оставља да мирује до мерења. Узорак у херметички затвореној посуди за пенетрацију, се загрева на 35°C ± 0,5°C и тек непосредно пре мерења (највише 2 минута) ставља се на сто пенетрометра. Након тога се врх S плочице за просејавање ставља на површину течности и мери се дубина продирања у зависности од времена.

2.3.4.3 Оцена резултата испитивања

Материја има облик пасте, ако након постављања врха S на површину узорка, пенетрација очитана на мерном апарату износи:

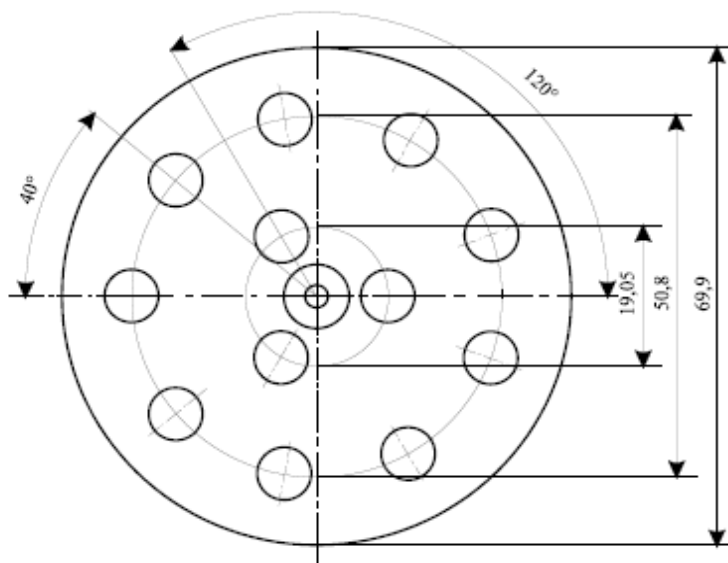
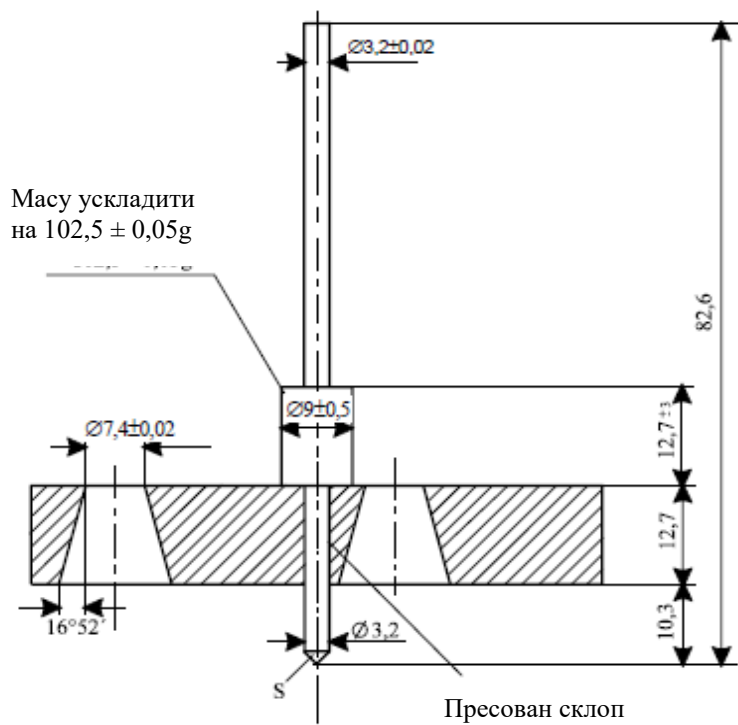
- (а) након трајања оптерећења од 5 s ± 0,1 s, мање од 15 mm ± 0,3 mm или
- (б) након трајања оптерећења од 5 s ± 0,1 s, више од 15 mm ± 0,3 mm, али додатна пенетрација након још 55 s ± 0,5 s, је мања од 5,00 mm ± 0,5 mm.

Напомена: Код узорака са ограниченом проточношћу, често није могуће створити стабилан ниво површине у пенетрометријској посуди ради стварања задовољавајућих почетних услова за мерење при постављању врха S . Осим тога, код неких узорака може доћи до еластичне деформације површине приликом постављања плочице за просејавање, што у првим секундама оставља утисак веће пенетрације. У таквим случајевима може бити сврсисходна процена резултата према претходно наведеном ставу (б).

¹ Регулатива Комисије (ЕС) бр. 440/2008 од 30. маја 2008. године за утврђивање испитне методе у складу са Регулативом (ЕС) бр. 1907/2006 Европског Парламента и Савета за регистрацију, процену, ауторизацију и ограничење хемијских материја (REACH) (Службени лист Европске Уније бр. L 142 од 31. маја 2008. године, стране 1-739 и бр. L 143 од 3. јуна 2008. године, страна 55).



Скица 1 – Пенетрометар



За мере без податка о толеранцији важи $\pm 0,1mm$

2.3.5 Класификација органометалних материја у класе 4.2 и 4.3

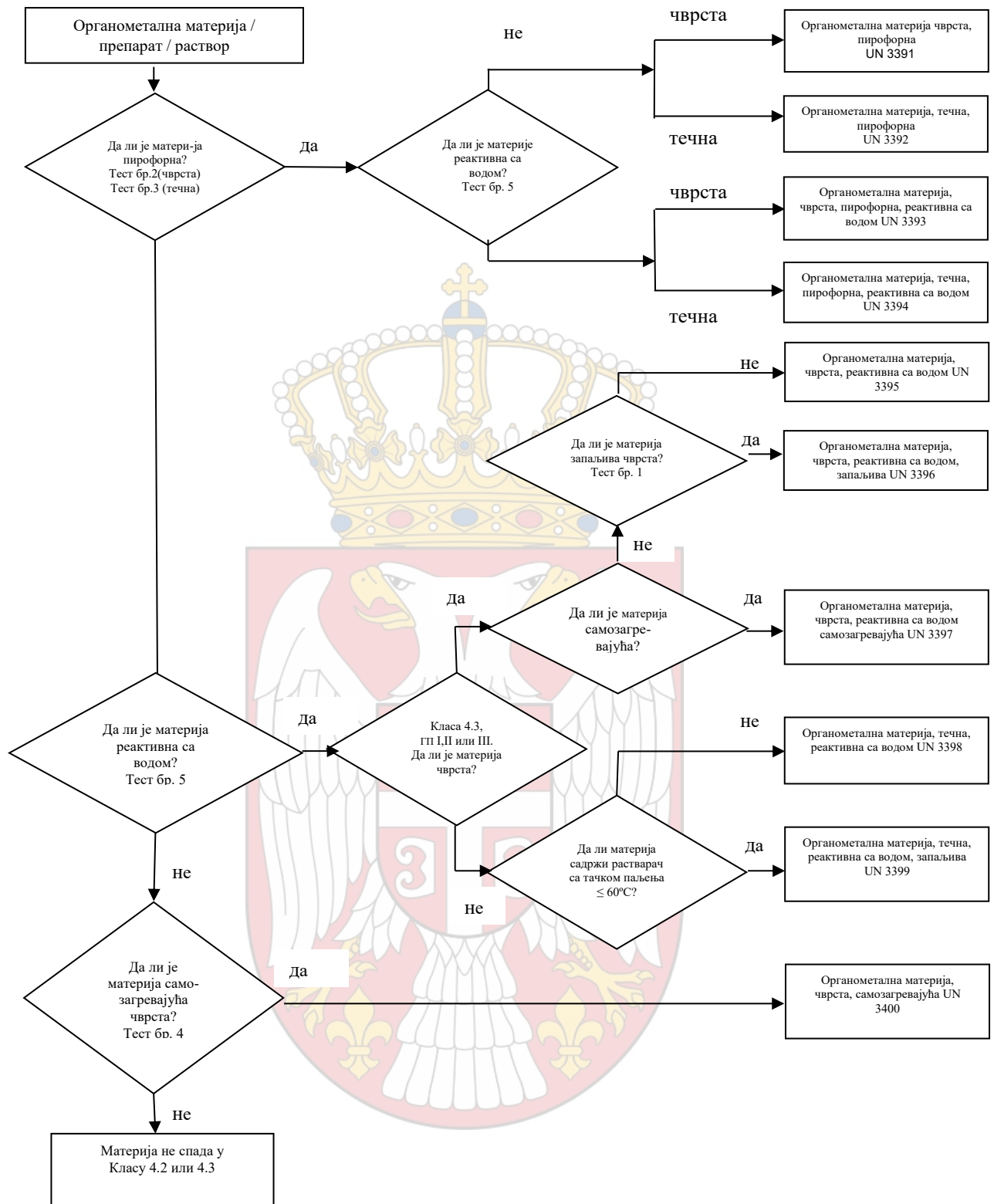
У зависности од њихових особина утврђених у складу са испитивањем *N.1* до *N.5* Приручника за испитивања и критеријуме, део III, одељак 33, органометалне материје се могу класификовати у класу 4.2. или 4.3, у зависности од случаја, у складу са алгоритмом приказаним на скици 2.3.5.

Напомена 1: У зависности од њихових других особина и Табеле претежних опасности (види 2.1.3.10), органометалне материје могу се класификовати у друге класе.

Напомена 2: Запаљиви раствори са органометалним једињењима у концентрацијама, које нису самозапаљиве или у додиру са водом не развијају запаљиве гасове у опасним количинама, су материје класе 3.




Скица 2.3.5: Алгоритам за класификацију органометалних материја у класе 4.2 и 4.3 (а), (б)



(а) Поступци испитивања N.1 до N.5 могу се наћи у Приручнику за испитивања и критеријуме, део III, одељак 33.

(б) Уколико је примењиво и ако је испитивање узимајући у обзир реактивне особине, одговарајуће, особине класа 6.1. и 8 треба одредити према табели претежних опасности у 2.1.3.10.





ДЕО 3
СПИСАК
ОПАСНЕ РОБЕ,
ПОСЕБНЕ ОДРЕДБЕ КАО И
ИЗУЗЕЋА У ВЕЗИ СА
ОГРАНИЧЕНИМ И ИЗУЗЕТИМ
КОЛИЧИНАМА



Поглавље 3.1

Општи захтеви

3.1.1 Увод

Поред одредби наведених или поменутих у табелама овог дела, треба имати у виду опште захтеве сваког дела, поглавља и/или одељка. Ови општи захтеви се не налазе у табелама. Ако је неки општи захтев у супротности са неком посебном одредбом, посебна одредба има предност над општим захтевом.

3.1.2 Званични назив за транспорт

Напомена: За званични назив за транспорт, који се користи за транспорт узорака, види 2.1.4.1.

3.1.2.1 Званични назив за транспорт је онај део назива који најпрецизније описује робу у табели А поглавља 3.2 и исписано је великим словима (бројеви, грчка слова, наводи малим словима, као што су "sec", "terc", "m", "n", "o", "p" чине интегрални део назива). Алтернативни назив за транспорт може бити наведен у загради иза главног званичног назива за транспорт [нпр. ЕТАНОЛ (ЕТИЛ-АЛКОХОЛ)]. Делови назива, који су писани малим словима не сматрају се саставним делом званичног назива за транспорт.

3.1.2.2 Ако су везници "и" или "или" штампани малим словима или ако су сегменти назива одвојени зарезом, није неопходно да се у транспортни документ или на обележјима комада наводи потпуни назив. То је посебно случај, када се под истим UN бројем појављује више различитих назива. Следећи примери илуструју избор званичног назива за транспорт у таквим случајевима:

(a) UN 1057 УПАЉАЧИ или ПУЊЕЊА ЗА УПАЉАЧЕ - Званични назив за транспорт је онај који највише одговара од следећих могућих комбинација:

УПАЉАЧИ

ПУЊЕЊА ЗА УПАЉАЧЕ;

(b) UN 2793 ГВОЖЂЕ, СТРУГОТИНА ОД БУШЕЊА, ГЛОДАЊА ИЛИ СТРУГАЊА, ОТПАЦИ, у облику подложном samozагревању. Званични назив за транспорт је онај који највише одговара од следећих комбинација:

ГВОЖЂЕ, СТРУГОТИНА ОД БУШЕЊА

ГВОЖЂЕ, СТРУГОТИНА ОД ГЛОДАЊА

ГВОЖЂЕ, СТРУГОТИНА ОД СТРУГАЊА

ГВОЖЂЕ, ОТПАЦИ

3.1.2.3 Званични назив за транспорт се може користити у једнини или у множини. Ако овај назив садржи појмове за ближе одређивање, редослед ових појмова у транспортном документу или редослед обележја код комада је слободан. На пример, уместо "ДИМЕТИЛАМИН У ВОДЕНОМ РАСТВОРУ" алтернативно се може навести "ВОДЕНИ РАСТВОР ДИМЕТИЛАМИНА". За робу класе 1 могу се користити трговачки или војни називи, који садрже званични назив допуњен додатним описним текстом.

3.1.2.4 Велики број материја има један назив и за течну и за чврсто стање (види дефиницију појмова за "течну материју" и "чврсту материју" у 1.2.1), као и за чврсту материју и раствор. Овим материјама су додељени различити UN бројеви, и није неопходно да се појављују један за другим.¹

3.1.2.5 Ако се нека материја предаје на транспорт у растопљеном стању, која је према

¹ То се за поједине материје јасно може уочити у азбучном списку (Табела Б, Поглавља 3.2) нпр.:

НИТРОКСИЛЕНИ, ТЕЧНИ 6.1 1665;

НИТРОКСИЛЕНИ, ЧВРСТИ 6.1 3447.

дефиницији појмова у одељку 1.2.1 чврста, званични назив мора бити допуњен ближим одређивањем "РАСТОПЉЕНО", ако то већ није садржано у називу, које је наведено великим словима у табели А поглавља 3.2 (на пример, АЛКИЛФЕНОЛ, ЧВРСТ, Н.Д.Н., РАСТОПЉЕН).

3.1.2.6 Са изузетком самореагујућих материја и органских пероксида и са изузетком случајева у којима је већ наведен великим словима у називу у колони (2) табеле А, поглавља 3.2, израз "СТАБИЛИЗОВАН" се мора додати као део званичног назива материје, која би без стабилизације била забрањена за транспорт, у складу са ставовима 2.2.х.2, јер су оне у стању да опасно реагују у нормалним условима транспорта, (нпр. "ОТРОВНА ОРГАНСКА ТЕЧНА МАТЕРИЈА, Н.Д.Н., СТАБИЛИЗОВАНА").

Ако се за стабилизацију такве материје примењује контрола температуре за спречавање развоја опасног надпритиска или развијања прекомерне топлоте, или када се користи хемијска стабилизација у комбинацији са контролом температуре, тада важи:

(а) за течне и чврсте материје код којих је ТСП² (измерена без или са инхибитором када се примењује хемијска стабилизација) мања или једнака температури прописаној у 2.2.41.1.21, примењују се одредбе прописане у 2.2.41.1.17, посебна одредба 386 поглавља 3.3, посебна одредба V8 поглавља 7.2, посебна одредба S4 поглавља 8.5 и захтеви поглавља 9.6, при чему се код употребе термина „температура самоубрзавајућег разлагања - ТСП“ у овим ставовима, подразумева да он укључује и ТСП када се ради о материји која је способна за полимеризацију.

(б) гасове: услови транспорта морају бити одобрени од стране надлежног органа.

3.1.2.7 Хидрати се могу транспортовати под званичним називом за транспорт безводних материја.

3.1.2.8 Називи по врстама или назив "није другачије наведен" (Н.Д.Н.)

3.1.2.8.1 Називи по врстама за транспорт и назив "није другачије наведен" на које се односи посебна одредба 274 или 318 у колони (6) табеле А поглавља 3.2, треба допунити техничким називом робе, изузев ако национални закон или међународна конвенција за материје које подлежу контроли, забрањује тачан опис истих. За експлозиве и предмете са експлозивном материјом класе 1, опис опасне робе може бити допуњен додатним описним текстом који упућује на трговачки или војни назив. Технички назив треба навести у загради непосредно иза званичног назива за транспорт. Одговарајуће допунско одређивање као што су "САДРЖИ" или "КОЈИ САДРЖИ" или други описни изрази као што су "СМЕША", "РАСТВОР" итд., као и процентуални садржај техничких саставних делова могу се такође навести. На пример: "UN 1993 ЗАПАЉИВА ТЕЧНА МАТЕРИЈА, Н.Д.Н. (САДРЖИ КСИЛЕН И БЕНЗЕН), 3, II".

3.1.2.8.1.1 Технички назив треба да буде признати хемијски или биолошки назив, евентуално, признати биолошки назив или неки други назив, који се обично употребљава у научним и техничким приручницима, часописима и текстовима. Трговачки називи се не смеју користити у те сврхе. У случају, пестицида могу се користити само општи ISO назив(и), други назив(и) према издању "Препоручена класификација пестицида према опасности и упутства за класификацију" Светске здравствене организације (*The WHO Recommended Classification of Pesticides by Hazard and Guidelines to Classification*) или назив(и) активног(активних) састојка(састојака).

3.1.2.8.1.2 Ако се смеша опасне робе описује једним од назива "Н.Д.Н." или називом "по врстама", за који је у колони (6) табеле А, поглавља 3.2 додељена посебна одредба 274, не мора да се наводи више од две компоненте, које су меродавне за опасности

² За дефиницију температуре самоубрзавајуће полимеризације (ТСП), види 1.2.1.

или опасности смеше, изузев материја које подлежу контроли и чији је тачан опис забрањен националним законом или међународном конвенцијом. Ако је комад, који садржи неку смешу, означен листицом опасности за споредну опасност, један од два техничка назива наведена у загради мора бити назив компоненте, због које је неопходна примена листице опасности за споредну опасност.

Напомена: Види 5.4.1.2.2.

3.1.2.8.1.3 Следећи примери илуструју како се код назива Н.Д.Н, званични назив за транспорт допуњује техничким називом робе:

UN 2902 ПЕСТИЦИД, ТЕЧАН, ОТРОВАН, Н.Д.Н. (Дразоксолон);

UN 3394 ПИРОФОРНА ОРГАНОМЕТАЛНА ТЕЧНА МАТЕРИЈА, РЕАКТИВНА СА ВОДОМ (Триметилгалијум)

3.1.3 Смеше и раствори

Напомена: Ако је смеша у поглављу 3.2 табели А поименично наведена, у транспорту мора да буде идентификована званичним наименовањем за транспорт у складу са поглављем 3.2. табела А колона 2. Такве материје могу да садрже техничке нечистоће (које нпр. потичу из производног процеса) или адитиве за стабилизацију или за друге сврхе, које немају утицаја на њихову класификацију. Међутим, поименично наведена материја која садржи техничке нечистоће или адитиве за стабилизацију или за друге сврхе и које немају утицаја на њену класификацију сматра се да је раствор или смеша (види 2.1.3.3).

3.1.3.1 Раствор или смеша не подлеже ADR, ако су карактеристике, особине, облик или агрегатно стање раствора или смеше такве да раствор или смеша не одговара критеријумима за укључивање у класу, укључујући критеријумима људског искуства.

3.1.3.2 Раствор или смеша која испуњава критеријуме класификације у ADR и која садржи само једну претежну материју поименично наведену у поглављу 3.2. табели А и једну или више материја које не подлежу ADR или трагове једне или више материја поименично наведене у поглављу 3.2. табели А, сврстава се у UN број и званично наименовање за транспорт претежне материје поменуте у Поглављу 3.2. табели А, изузев ако:

- је раствор или смеша поименично наведена у поглављу 3.2. табели А;
- из наименовања и описа материје поименично наведене у поглављу 3.2. табели А произилази да класификација важи само за чисту материју;
- класа, класификациони код, група паковања или агрегатно стање раствора или смеше се разликује од материје поименично наведене у поглављу 3.2. табели А или
- својство и особина опасности раствора или смеше захтевају преузимање ванредних мера, које се разликују од оних које се захтевају за материје поименично наведене у поглављу 3.2 табели А.

Описне изразе као што су „РАСТВОР“ одн. „СМЕША“ је неопходно додати као део званичног наименовања, нпр. „АЦЕТОН, РАСТВОР“. Осим тога на основни опис смеше или раствора сме да се дода и концентрација смеше или раствора, нпр. „АЦЕТОН 75%, РАСТВОР“.

3.1.3.3 Раствор или смеша која испуњава критеријуме класификације у ADR и која у поглављу 3.2. табели А није поименично наведена и садржи две или више опасних роба, потребно је сврстати у класификацију чије званични назив за транспорт, опис, класу, класификациони код и групу паковања, најтачније описује раствор или смешу.



Поглавље 3.2

Списак опасне робе

3.2.1 Табела А: Списак опасне робе по нумеричком редоследу UN бројева

Објашњења

По правилу, сваки ред табеле А овог поглавља обрађује материју (материје) или предмет (предмете), који су обухваћени одређеним UN бројем. Међутим, ако материје или предмети, који припадају истом UN броју, имају различите хемијске особине, физичке особине и/или услове транспорта, за ове UN бројеве могу се користити више узастопних редова.

Свака колона табеле А је намењена једној одређеној теми, како је то наведено у наредним објашњењима. Пресек колона и редова (поље) садржи информације, које се односе на тему, која се обрађује у колони за материју (материје) или предмет (предмете) у том реду:

- Прва четири поља идентификују материју (материје) или предмет (предмете) који спадају у тај ред (у том погледу додатне информације су наведене у посебним одредбама у колони (6));
- Следећа поља наводе применљиве посебне одредбе, или као потпуне информације или у кодираном облику. Кодови упућују на детаљне информације, садржане у делу, поглављу, одељку и/или пододељку, који су наведени у објашњењима у наставку. Празно поље значи, или да нема никаквих посебних одредби и да се примењују само општи захтеви, или да важи ограничење транспорта наведено у објашњењима. Када се користи у овој табели, алфанумерички код који почиње словима „SP“ означава посебну одредбу поглавља 3.3.

У одговарајућим колонама се не указује на применљиве опште захтеве. Објашњења у наставку наводе за сваку колону део (делове), поглавље (поглавља), одељак (одељке), и/или пододељак (пододељке) у којима су они садржани.

Објашњења за сваку колону:

Колона (1) " UN-број "

Ова колона садржи UN број за:

- опасну материју или предмет, ако је ова материја или предмет сврстана у сопствени специфични UN број, или
- назив по врстама или назив н.д.н., у које се сврставају опасне материје и предмети који нису поименично наведени у складу са критеријумима Дела 2 ("алгоритам за класификацију").

Колона (2) "Назив и опис"

Ова колона садржи назив материје или предмета, исписан великим словима, ако је материји или предмету додељен сопствени специфичан UN број, или назив по врстама или назив н.д.н., у који је сврстана опасна материја или предмет у складу са критеријумима Дела 2 ("алгоритам за класификацију"). Овај назив се мора користити као званични назив за транспорт, или по потреби, као део званичног назива за транспорт (види 3.1.2 за даље појединости везано за званични назив за транспорт).

Описни текст, исписан малим словима, је додат после званичног назива за транспорт ради разјашњења подручја примене назива ако су класификација и/или услови транспорта материје или предмета различити под одређеним условима могу бити различити.

Колона (3а) "Класа "

Ова колона садржи број класе, чија дефиниција појма обухвата опасну материју или предмет. Овај број класе се додељује у складу са поступцима и критеријумима Дела 2.

Колона (3б) "Класификациони код "

Ова колона садржи класификациони код опасне материје или предмета.

- За опасне материје или предмете класе 1, код садржи број подкласе и слова групе компатибилности, који се додељује у складу са поступцима и критеријумима из 2.2.1.1.4.
- За опасне материје и предмете класе 2, код садржи број и групу опасних особина, које су објашњене у 2.2.2.1.2 и 2.2.2.1.3.
- За опасне материје или предмете класе 3, 4.1, 4.2, 4.3, 5.1, 5.2, 6.1, 6.2, 8 и 9 кодови су објашњени у 2.2.х.1.2¹.
- Опасне материје или предмети класе 7 немају никакве класификационе кодове.

Колона (4) "Група паковања "

Ова колона садржи број (бројеве) групе паковања (I, II или III), у коју је сврстана опасна материја. Ови бројеви групе паковања се додељују на основу поступака и критеријума Дела 2. Одређени предмети и материје нису сврстани ни у једну групу паковања.

Колона (5) "Листице опасности"

Ова колона садржи број узорка листице опасности / велике листице опасности (види 5.2.2.2 и 5.3.1.7), које треба да буду постављене на комаде, контејнере, контејнер-цистерне, преносиве цистерне, МEGC, и возила.

Међутим, за материје и предмете класе 7, 7X означава узорак листице опасности бр. 7А, 7В или 7С, зависно од случаја, према категорији (види 5.1.5.3.4 и 5.2.2.1.11.1) или велику листицу опасности по узорку 7D (види 5.3.1.1.3 и 5.3.1.7.2).

Опште одредбе за постављање листице опасности / велике листице опасности (нпр. број ознаке или место постављања) садржани су за комаде у 5.2.2.1, а за контејнере, контејнер-цистерне, МEGC, преносиве цистерне и возила у 5.3.1.

Напомена: *Посебне одредбе, назначене у колони (6), могу да измене горе поменуте одредбе које се тичу означавања.*

Колона (6) "Посебне одредбе"

Ова колона садржи бројчане кодове посебних одредби који морају бити испуњени. Ове одредбе односе се на проширено подручје тема, које су углавном повезане са садржајем колона (1) до (5) (нпр. забране транспорта, изузећа од захтева, објашњења везана за класификацију одређених облика опасне робе, као и додатне одредбе о означавању листицама опасности или обележавању) и наведени су у поглављу 3.3 у бројчаном редоследу. Ако је колона (6) празна, за дату опасну робу не важе никакве посебне одредбе везане за садржаје колона (1) до (5).

Колона (7а) "Ограничене количине"

Ова колона садржи највеће количине материје по унутрашњој амбалажи или предмета за транспорт опасне робе у ограниченим количинама у складу са поглављем 3.4.

¹ x = број класе опасне материје или предмета, евентуално без тачке.

Колона (7b) "Изузете количине"

Ова колона садржи алфанумерички код са следећим значењем:

- "Е0" значи, да не постоји никакво изузеће од одребе АDR за опасну робу паковану у изузетим количинама;
- Остали алфанумерички кодови који почињу словом "Е" значе, да се одредбе АDR не примењују, ако су испуњени услови наведени у поглављу 3.5.

Колона (8) "Упутства за паковање"

Ова колона садржи алфанумеричке кодове за примену упутстава за амбалажу:

- Алфанумерички кодови који почињу словом "Р", односе се на упутства за паковање за амбалажу и посуде (изузев ИВС и велике амбалаже), док се алфанумерички кодови који почињу словом "R" односе на упутства за амбалажу од танког лима. Ова упутства су наведена нумеричким редоследом у 4.1.4.1 и наводе дозвољене амбалаже и посуде. Она такође наводе, које опште одредбе за паковање у 4.1.1, 4.1.2 и 4.1.3 и које посебне одредбе за паковање у 4.1.5, 4.1.6, 4.1.7, 4.1.8 и 4.1.9 треба испунити. Ако колона (8) не садржи никакав код који почиње словима "Р" или "R", дата опасна роба се не може транспортовати у амбалажи;
- Алфанумерички кодови који почињу словима "ИВС" односе се на упутства за паковање за ИВС. Ова упутства су наведена нумеричким редоследом у 4.1.4.2 и одређују дозвољене ИВС. Она такође наводе, које опште одредбе за паковање у 4.1.1, 4.1.2 и 4.1.3 и које посебне одредбе за паковање у 4.1.5, 4.1.6, 4.1.7, 4.1.8 и 4.1.9 треба испунити. Ако колона (8) не садржи никакав код који почиње словима "ИВС", дата опасна роба се не може транспортовати у ИВС амбалажи;
- Алфанумерички кодови који почињу словима "LP" односе се на упутства за паковање за велику амбалажу. Ова упутства су наведена нумеричким редоследом у 4.1.4.3 и одређују дозвољене велике амбалаже. Она такође наводе, које опште одредбе за паковање у 4.1.1, 4.1.2 и 4.1.3, и које посебне одредбе за паковање у 4.1.5, 4.1.6, 4.1.7, 4.1.8 и 4.1.9. треба испунити. Ако колона (8) не садржи никакве кодове који почињу словима "LP", дата опасна роба се не може транспортовати у великој амбалажи;

Напомена: Посебне одредбе за паковање, назначене у колони (9а), могу да измене горе поменута упутства за паковање.

Колона (9а) "Посебне одредбе за паковање"

Ова колона садржи алфанумеричке кодове примењивих посебних одредби за паковање:

- Алфанумерички кодови који почињу словима "PP" или "RR" односе се на посебне додатне одредбе за паковање у амбалажу и посуде којих се треба придржавати (изузев ИВС и велике амбалаже). Они су наведени у 4.1.4.1, на крају одговарајућег упутства за паковање, које је назначено у колони (8) (словима "Р" или "R"). Ако колона (9а) не садржи никакве кодове који почињу словима "PP" или "RR", не важе никакве посебне одредбе за паковање наведене на крају одговарајућег упутства за паковање;
- Алфанумерички кодови који почињу словом "В" или словима "ВВ" односе се на посебне додатне одредбе за ИВС којих се треба придржавати. Они су наведени у 4.1.4.2, на крају одговарајућег упутства за паковање (словима "ИВС") које је назначено у колони (8). Ако колона (9а) не садржи никакав код који почиње словом "В", не важе посебне одредбе за паковање наведене на крају одговарајућег упутства за паковање;
- Алфанумерички кодови који почињу словом "L" односе се на посебне додатне одредбе за паковање у велику амбалажу, којих се треба придржавати. Они су наведени у 4.1.4.3 на крају одговарајућег упутства за паковање (словима "LP"), које је назначено у колони (8). Ако колона (9а) не садржи никакав код који почиње словом "L", не важе посебне одредбе наведене на крају одговарајућег упутства за паковање.

Колона (9b) "Посебне одредбе за заједничко паковање"

Ова колона садржи алфанумеричке кодове који почињу словима "MP" примењивих посебних одредби за заједничко паковање. Ове посебне одредбе су наведене у нумеричком редоследу у 4.1.10. Ако колона (9b) не садржи никакав код, који почиње словима "MP", важе само опште одредбе (види 4.1.1.5 и 4.1.1.6.).

Колона (10) "Упутства за преносиве цистерне и контејнере за робу у расутом стању"

Ова колона садржи алфанумерички код, који је према 4.2.5.2.1 до 4.2.5.2.4 и 4.2.5.2.6 додељен упутству за преносиве цистерне. Ово упутство за преносиве цистерне одговара најмање строгим (најблажим) одредбама, које су дозвољене за транспорт односне материје у преносивим цистернама. Кодови, који обележавају и друга упутства за преносиве цистерне, које су такође дозвољене за транспорт односне материје, садржани су у 4.2.5.2.5. Ако није наведен ниједан код, транспорт у преносивим цистернама није дозвољен, изузев, ако је надлежни орган издао дозволу као што је описано у 6.7.1.3.

Општи захтеви за конструкцију, израду, опрему, одобрење типа, испитивање и обележавање преносивих цистерни садржани су у поглављу 6.7. Општи захтеви за коришћење (нпр. пуњење) садржани су у одељцима 4.2.1 до 4.2.4.

Ознака "(M)" значи, да се материја може транспортовати у UN-MEGC.

Напомена: Посебне одредбе, назначене у колони (11), могу да измене горе поменуте захтеве.

Ова колона може да садржи алфанумерички код који почиње словима „BK“, који се односи на типове контејнера за робу у расутом стању описаних у поглављу 6.11 а који се могу користити за транспорт робе у расутом стању у складу са 7.3.1.1 (а) и 7.3.2.

Колона (11) "Посебне одредбе за преносиве цистерне и контејнере за робу у расутом стању"

Ова колона садржи алфанумеричке кодове додатних посебних одредби за преносиве цистерне, којих се треба придржавати. Ови кодови који почињу словима "TR" односе се на посебне одредбе за израду или коришћење ових преносивих цистерни. Они су наведени у 4.2.5.3.

Напомена: Ако је технички могуће, ове посебне одредбе нису само применљиве на преносиве цистерне наведене у колони (10) већ и на преносиве цистерне које се могу користити у складу са табелом у 4.2.5.2.5.

Колона (12) "Кодови за ADR цистерне"

Ова колона садржи један алфанумерички код, који описује одређену врсту цистерне, у складу са 4.3.3.1.1. (за гасове класе 2) или 4.3.4.1.1. (за материје класе 3 до 9). Овај тип цистерне одговара најмање строгим одредбама за цистерне, које су дозвољене за транспорт одговарајуће материје у њима. Кодови, који описују остале дозвољене типове цистерни наведени су у 4.3.3.1.2 (за гасове класе 2) или 4.3.4.1.2 (за материје класе 3 до 9). Ако није наведен никакав код, транспорт у ADR цистернама није дозвољен.

Ако је у овој колони наведен код цистерне за чврсте материје (S) и за течне материје (L), то значи, да се ова материја може предати на транспорт у цистернама у чврстом или течном (растопљеном) стању. У принципу, ова одредба важи за материје са тачком топљења између 20°C и 180°C.

Ако је за неку чврсту материју у овој колони наведен код цистерне за течну материју (L), то значи да се ова материја може предати на транспорт само у течном (растопљеном) стању.

Општи захтеви за израду, опрему, одобрење типа, испитивање и обележавање, који

нису наведени у кодирању цистерни, садржани су у одељцима 6.8.1, 6.8.2, 6.8.3 и 6.8.5. Општи захтеви за коришћење (нпр. максимални степен пуњења, минимални пробни притисак) садржани су у одељцима 4.3.1 до 4.3.4.

Ознака "(М)" иза кода цистерне значи, да се материја може транспортовати такође и у батеријским возилима или MEGC.

Ознака "(+)" иза кода цистерне значи, да је дозвољено алтернативно коришћење цистерне само ако је то наведено у сертификату о одобрењу типа.

За пластичне цистерне од вештачких материја ојачаних влакнима, види одељак 4.4.1 и поглавље 6.9; за вакуум цистерне за отпатке, види одељак 4.5.1 и поглавље 6.10.

Напомена: Посебне одредбе, назначене у колони (13), могу да измене горе поменуте захтеве.

Колона (13) "Посебне одредбе за ADR цистерне"

Ова колона садржи алфанумеричке кодове за посебне одредбе за ADR цистерне, који додатно морају бити испуњени:

- Алфанумерички кодови, који почињу словима "TU", односе се на посебне одредбе за коришћење ових цистерни. Они су садржани у 4.3.5;
- Алфанумерички кодови, који почињу словима "TC", односе се на посебне одредбе за израду ових цистерни. Они су садржани у 6.8.4 (a);
- Алфанумерички кодови, који почињу словима "TE", односе се на посебне одредбе за опрему ових цистерни. Они су садржани у 6.8.4 (b);
- Алфанумерички кодови, који почињу словима "TA", односе се на посебне одредбе за одобрење типа конструкције ових цистерни. Они су садржани у 6.8.4 (c);
- Алфанумерички кодови, који почињу словима "TT", односе се на посебне одредбе за испитивање ових цистерни. Они су садржани у 6.8.4 (d);
- Алфанумерички кодови, који почињу словима "TM", односе се на посебне одредбе за обележавање ових цистерни. Они су садржани у 6.8.4 (e).

Напомена: Ако је технички могуће, ове посебне одредбе нису само применљиве на цистерне наведене у колони (12) већ и на цистерне које се могу користити у складу са хијерархијом у 4.3.3.1.2 и 4.3.4.1.2.

Колона (14) "Возило за транспорт у цистернама"

Ова колона садржи код, који се према 7.4.2 наводи за возила која се користе за транспорт материје у цистернама (укључујући вучна возила за приколице и полуприколице) (види 9.1.1). Захтеви који се односе на израду и на одобрење за возила наведени су у поглављима 9.1, 9.2 и 9.7.

Колона (15) "Транспортна категорија" (Кодови за ограничења за тунеле)

Ова колона садржи у горњем делу поља једну цифру, која означава транспортну категорију у коју је материја или предмет сврстан у циљу изузећа везано за количине, које се транспортују по превозној јединици (види 1.1.3.6).

Ова колона садржи у доњем делу поља у заградама код за ограничења за тунеле, који се односи на применљива ограничења за пролаз возила, са којим се транспортује материја или предмет кроз друмске тунеле. Они су наведени у поглављу 8.6. Податак "(-)" значи, да није додељен код за ограничења за тунеле.

Колона (16) "Посебне одредбе за транспорт – комад "

Ова колона садржи алфанумерички код (кодове) који почиње (почињу) словом "V" за применљиве посебне одредбе (ако постоје) за транспорт у комаду. Ови прописи су наведени у одељку 7.2.4. Опште одредбе које се односе на транспорт у комадима наведене су у поглављима 7.1 и 7.2.

Напомена: Осим тога, треба обратити пажњу на посебне одредбе наведене у колони (18), које се односе на утовар, истовар и руковање.

Колона (17) "Посебне одредбе за транспорт - роба у расутом стању"

Ова колона садржи алфанумерички код (кодове) који почиње (почињу) словима "VC", као и алфанумерички код (кодове) који почиње (почињу) словима „AP“ за применљиве посебне одредбе за транспорт робе у расутом стању. Ови прописи су наведени у одељку 7.3.3. Ако не постоји посебна одредба идентификована кодом „VC“ или позив на одређени став, чиме се изричито одобрава да је овај вид превоза назначен у овој колони, и не постоји посебна одредба идентификована кодом „BK“ или позив на одређени став, чиме се изричито одобрава да је овај вид превоза назначен у колони (10), транспорт робе у расутом стању није дозвољен.

Опште и додатне одредбе које се односе на транспорт робе у расутом стању наведене су у поглављима 7.1 и 7.3.

Напомена: Осим тога, треба обратити пажњу на посебне одредбе у колони (18), које се односе на утовар, истовар и руковање.

Колона (18) "Посебне одредбе за транспорт – утовар, истовар и руковање"

Ова колона садржи алфанумерички код (кодове) који почиње (почињу) словима "CV" за применљиве посебне одредбе за утовар и истовар, као и руковање. Ови прописи су наведени у одељку 7.5.11. Ако у колони (18) није наведен никакав код, важе само опште одредбе (види одељке 7.5.1 до 7.5.10).

Колона (19) "Посебне одредбе за транспорт - транспортне радње"

Ова колона садржи алфанумеричке кодове који почињу словима "S" за одредбе које се примењују за транспортне радње које су наведене у поглављу 8.5. Ове одредбе је неопходно применити додатно уз одредбе у поглављима 8.1. до 8.4, али у случају противречности са одредбама поглавља 8.1. до 8.4, предност имају посебне одредбе.

Колона (20) "Број за означавање опасности"

Ова колона садржи број од две или три цифре (у извесним случајевима њима претходи слово "X") за материје и предмете класе 2 до 9, а за материје и предмете класе 1 садржи класификациони код (види колону (3b)). У прописаним случајевима у 5.3.2.1 овај број мора бити наведен у горњем делу наранцастих табли. Значење броја за означавање опасности, објашњено је у 5.3.2.3.





МИНИСТАРСТВО ГРАЂЕВИНАРСТВА, САОБРАЋАЈА И ИНФРАСТРУКТУРЕ
Сектор за ваздушни саобраћај и транспорт опасне робе

UN број	Назив и опис	Класа	Класификациони кбд	Група паковања	Листиче опасности	Посебне одредбе	Ограничене и изузете количине		Амбалажа			Прен. цист. и конт. за робу у расутом ст.	
									Упутства за паковање	Посебне одредбе за паковање	Одредбе за заједничко паковање	Упутства	Посебне одредбе
(1)	(2)	(3a)	(3b)	(4)	(5)	(6)	(7a)	(7b)	(8)	(9a)	(9b)	(10)	(11)
0004	АМОНИЈУМПИКРАТ, сув или влажан са мање од 10% (масених) воде	1	1.1D		1		0	E0	P112(a) P112(b) P112(c)	PP26	MP20		
0005	МЕЦИ, ЗА НАОРУЖАЊЕ са експлозивним пуњењем	1	1.1F		1		0	E0	P130		MP23		
0006	МЕЦИ, ЗА НАОРУЖАЊЕ са експлозивним пуњењем	1	1.1E		1		0	E0	P130 LP101	PP67 L1	MP21		
0007	МЕЦИ, ЗА НАОРУЖАЊЕ са експлозивним пуњењем	1	1.2F		1		0	E0	P130		MP23		
0009	МУНИЦИЈА, ЗАПАЉИВА са или без детонатора, избацног или погонског пуњења	1	1.2G		1		0	E0	P130 LP101	PP67 L1	MP23		
0010	МУНИЦИЈА, ЗАПАЉИВА са или без детонатора, избацног или погонског пуњења	1	1.3G		1		0	E0	P130 LP101	PP67 L1	MP23		
0012	МЕЦИ, ЗА НАОРУЖАЊЕ, СА ИНЕРТНИМ ПРОЈЕКТИЛОМ или МЕЦИ, ЗА СТРЕЉАЧКО НАОРУЖАЊЕ	1	1.4S		1.4	364	5 kg	E0	P130		MP23 MP24		
0014	МЕЦИ, ЗА НАОРУЖАЊЕ, МАНЕВАРСКИ или МЕЦИ, ЗА СТРЕЉАЧКО НАОРУЖАЊЕ, МАНЕВАРСКИ или МЕЦИ ЗА АЛАТЕ, БЕЗ ПРОЈЕКТИЛА	1	1.4S		1.4	364	5 kg	E0	P130		MP23 MP24		
0015	МУНИЦИЈА, ДИМНА са или без детонатора, избацног или погонског пуњења	1	1.2G		1		0	E0	P130 LP101	PP67 L1	MP23		
0015	МУНИЦИЈА, ДИМНА са или без детонатора, избацног или погонског пуњења, која садржи нагрizaјуће супстанце	1	1.2G		1 +8		0	E0	P130 LP101	PP67 L1	MP23		
0015	МУНИЦИЈА, ДИМНА са или без детонатора, избацног или погонског пуњења, која садржи материје отровне при удисању	1	1.2G		1 +6.1		0	E0	P130 LP101	PP67 L1	MP23		
0016	МУНИЦИЈА, ДИМНА са или без детонатора, избацног или погонског пуњења	1	1.3G		1		0	E0	P130 LP101	PP67 L1	MP23		
0016	МУНИЦИЈА, ДИМНА са или без детонатора, избацног или погонског пуњења, која садржи нагрizaјуће супстанце	1	1.3G		1 +8		0	E0	P130 LP101	PP67 L1	MP23		
0016	МУНИЦИЈА, ДИМНА са или без детонатора, избацног или погонског пуњења, која садржи материје отровне при удисању	1	1.3G		1 +6.1		0	E0	P130 LP101	PP67 L1	MP23		
0018	МУНИЦИЈА, ХЕМИЈСКА, СА СУЗАВЦЕМ, са детонатором, избацним или погонским пуњењем	1	1.2G		1 +6.1 +8		0	E0	P130 LP101	PP67 L1	MP23		
0019	МУНИЦИЈА, ХЕМИЈСКА, СА СУЗАВЦЕМ, са детонатором, избацним или погонским пуњењем	1	1.3G		1 +6.1 +8		0	E0	P130 LP101	PP67 L1	MP23		
0020	МУНИЦИЈА, ОТРОВНА са детонатором, потисним или погонским пуњењем	1	1.2K						ПРЕВОЗ ЗАБРАЊЕН				
0021	МУНИЦИЈА, ОТРОВНА са детонатором, потисним или погонским пуњењем	1	1.3K						ПРЕВОЗ ЗАБРАЊЕН				
0027	БАРУТ, ЦРНИ, у гранулама или у праху	1	1.1D		1		0	E0	P113	PP50	MP20 MP24		
0028	БАРУТ, ЦРНИ, ПРЕСОВАН или БАРУТ, ЦРНИ, ГРАНУЛИСАН, IN PELLETS -САЧМА	1	1.1D		1		0	E0	P113	PP51	MP20 MP24		
0029	ДЕТОНАТОРИ, НЕЕЛЕКТРИЧНИ за минирање	1	1.1B		1		0	E0	P131	PP68	MP23		
0030	ДЕТОНАТОРСКЕ КАПИСЛЕ, ЕЛЕКТРИЧНЕ, рударске	1	1.1B		1		0	E0	P131		MP23		
0033	АВИО-БОМБЕ, са експлозивним пуњењем	1	1.1F		1		0	E0	P130		MP23		
0034	АВИО-БОМБЕ, са експлозивним пуњењем	1	1.1D		1		0	E0	P130 LP101	PP67 L1	MP21		



МИНИСТАРСТВО ГРАЂЕВИНАРСТВА, САОБРАЋАЈА И ИНФРАСТРУКТУРЕ
Сектор за ваздушни саобраћај и транспорт опасне робе

ADR цистерне		Возило за транспорт у цист.	Транспортна категорија (Кодови за ограничења за тунеле)	Посебне одредбе за транспорт				Број за означавање опасности	UN број	Назив и опис
Код цистерне	Посебне одредбе			Комади	Роба у расутом стању	Уговор, истовар и руковање	Транспортне радње			
4.3	4.3.5, 6.8.4	9.1.1.2	1.1.3.6 (8.6)	7.2.4	7.3.3	7.5.11	8.5	5.3.2.3		3.1.2
(12)	(13)	(14)	(15)	(16)	(17)	(18)	(19)	(20)	(1)	(2)
			1 (B1000C)	V2 V3		CV1 CV2 CV3	S1		0004	AMONIUMPIKRAT, сув или влажан са мање од 10% (масених) воде
			1 (B1000C)	V2		CV1 CV2 CV3	S1		0005	MECI, ZA NAORUŽANJE са експлозивним пуњњем
			1 (B1000C)	V2		CV1 CV2 CV3	S1		0006	MECI, ZA NAORUŽANJE са експлозивним пуњњем
			1 (B1000C)	V2		CV1 CV2 CV3	S1		0007	MECI, ZA NAORUŽANJE са експлозивним пуњњем
			1 (B1000C)	V2		CV1 CV2 CV3	S1		0009	MUNICIJA, ZAPALJIVA са или без детонатора, изbacног или погонског пуњња
			1 (C5000D)	V2		CV1 CV2 CV3	S1		0010	MUNICIJA, ZAPALJIVA са или без детонатора, изbacног или погонског пуњња
			4 (E)			CV1 CV2 CV3	S1		0012	MECI, ZA NAORUŽANJE, SA INERTNIM PROJEKTILOM или MECI, ZA STRELJAČKO NAORUŽANJE
			4 (E)			CV1 CV2 CV3	S1		0014	MECI, ZA NAORUŽANJE, MANEVARSKI или MECI, ZA STRELJAČKO NAORUŽANJE, MANEVARSKI или MECI ZA ALATE, BEZ PROJEKTILA
			1 (B1000C)	V2		CV1 CV2 CV3	S1		0015	MUNICIJA, DIMNA са или без детонатора, изbacног или погонског пуњња
			1 (B1000C)	V2		CV1 CV2 CV3	S1		0015	MUNICIJA, DIMNA са или без детонатора, изbacног или погонског пуњња, која садржи нагрзајуће супstance
			1 (B1000C)	V2		CV1 CV2 CV3 CV28	S1		0015	MUNICIJA, DIMNA са или без детонатора, изbacног или погонског пуњња, која садржи материје отровне при удисању
			1 (C5000D)	V2		CV1 CV2 CV3	S1		0016	MUNICIJA, DIMNA са или без детонатора, изbacног или погонског пуњња
			1 (C5000D)	V2		CV1 CV2 CV3	S1		0016	MUNICIJA, DIMNA са или без детонатора, изbacног или погонског пуњња, која садржи нагрзајуће супstance
			1 (C5000D)	V2		CV1 CV2 CV3 CV28	S1		0016	MUNICIJA, DIMNA са или без детонатора, изbacног или погонског пуњња, која садржи материје отровне при удисању
			1 (B1000C)	V2		CV1 CV2 CV3 CV28	S1		0018	MUNICIJA, HEMIJSKA, SA SUZAVCEM, са детонатором, изbacним или погонским пуњњем
			1 (C5000D)	V2		CV1 CV2 CV3 CV28	S1		0019	MUNICIJA, HEMIJSKA, SA SUZAVCEM, са детонатором, изbacним или погонским пуњњем
ПРЕВОЗ ЗАБРАЊЕН									0020	MUNICIJA, OTROVNA са детонатором, потисним или погонским пуњњем
ПРЕВОЗ ЗАБРАЊЕН									0021	MUNICIJA, OTROVNA са детонатором, потисним или погонским пуњњем
			1 (B1000C)	V2 V3		CV1 CV2 CV3	S1		0027	BARUT, CRNI, u granulama или u prahu
			1 (B1000C)	V2		CV1 CV2 CV3	S1		0028	BARUT, CRNI, PRESOVAN или BARUT, CRNI, GRANULISAN, IN PELLETS -SAČMA
			1 (B1000C)	V2		CV1 CV2 CV3	S1		0029	DETONATORI, NEELEKTRIČNI за минирање
			1 (B1000C)	V2		CV1 CV2 CV3	S1		0030	DETONATORSKE KAPISLE, ELEKTRIČNE, rudarske
			1 (B1000C)	V2		CV1 CV2 CV3	S1		0033	AVIO-BOMBE, са експлозивним пуњњем
			1 (B1000C)	V2		CV1 CV2 CV3	S1		0034	AVIO-BOMBE, са експлозивним пуњњем



МИНИСТАРСТВО ГРАЂЕВИНАРСТВА, САОБРАЋАЈА И ИНФРАСТРУКТУРЕ
Сектор за ваздушни саобраћај и транспорт опасне робе

UN број	Назив и опис	Класа	Класификациони код	Група паковања	Листине опасности	Посебне одредбе	Ограничене и изузете количине		Амбалажа			Прен. цист. и конт. за робу у расутом ст.	
									Упутства за паковање	Посебне одредбе за паковање	Одредбе за заједничко паковање	Упутства	Посебне одредбе
(1)	(2)	(3a)	(3b)	(4)	(5)	(6)	(7a)	(7b)	(8)	(9a)	(9b)	(10)	(11)
0035	АВИО-БОМБЕ, са експлозивним пуњењем	1	1.2D		1		0	E0	P130 LP101	PP67 L1	MP21		
0037	АВИО-БОМБЕ, ФОТО-ФЛЕШ	1	1.1F		1		0	E0	P130		MP23		
0038	АВИО-БОМБЕ, ФОТО-ФЛЕШ	1	1.1D		1		0	E0	P130 LP101	PP67 L1	MP21		
0039	АВИО-БОМБЕ, ФОТО-ФЛЕШ	1	1.2G		1		0	E0	P130 LP101	PP67 L1	MP23		
0042	ПОЈАЧНИЦИ ДЕТОНАЦИЈЕ, без детонаторске капсице	1	1.1D		1		0	E0	P132(a) P132(b)		MP21		
0043	ПУЊЕЊА ЗА ОТВАРАЊЕ, експлозивна	1	1.1D		1		0	E0	P133	PP69	MP21		
0044	КАПИСЛЕ, ИНИЦИЈАЛНЕ	1	1.4S		1.4		0	E0	P133		MP23 MP24		
0048	ПУЊЕЊА, ЕКСПЛОЗИВНА, ЗА РУШЕЊЕ	1	1.1D		1		0	E0	P130 LP101	PP67 L1	MP21		
0049	МЕЦИ, ЗА БЛЕСАК	1	1.1G		1		0	E0	P135		MP23		
0050	МЕЦИ, ЗА БЛЕСАК	1	1.3G		1		0	E0	P135		MP23		
0054	МЕЦИ, СИГНАЛНИ	1	1.3G		1		0	E0	P135		MP23 MP24		
0055	ЧАУРЕ, ЗА МУНИЦИЈУ, ПРАЗНЕ, СА ИНИЦИЈАЛНИМ ИЛИ ТОПОВСКИМ КАПИСЛАМА	1	1.4S		1.4	364	5 kg	E0	P136		MP23		
0056	БОМБЕ, ДУБИНСКЕ	1	1.1D		1		0	E0	P130 LP101	PP67 L1	MP21		
0059	КУМУЛАТИВНА ПУЊЕЊА, без детонаторске капсице	1	1.1D		1		0	E0	P137	PP70	MP21		
0060	ПУЊЕЊА, ДОПУНСКА, ЕКСПЛОЗИВНА	1	1.1D		1		0	E0	P132(a) P132(b)		MP21		
0065	ШТАПИН, ДЕТОНИРАЈУЋИ, савитљив	1	1.1D		1		0	E0	P139	PP71 PP72	MP21		
0066	ШТАПИН, ПРИПАЛНИ	1	1.4G		1.4		0	E0	P140		MP23		
0070	СЕКАЧ, КАБЛОВА, ЕКСПЛОЗИВНИ	1	1.4S		1.4		0	E0	P134 LP102		MP23		
0072	ЦИКЛОТРИМЕТИЛЕН-ТРИНИТРАМИН (ЦИКЛОНИТ), (ХЕКСОГЕН), (RDX), ВЛАЖАН, са најмање 15% (масених) воде	1	1.1D		1	266	0	E0	P112(a)	PP45	MP20		
0073	ДЕТОНАТОРСКЕ КАПИСЛЕ ЗА МУНИЦИЈУ	1	1.1B		1		0	E0	P133		MP23		
0074	ДИАЗОДИНИТРО-ФЕНОЛ, ВЛАЖАН, са најмање 40% (масених) воде или смеше воде и алкохола	1	1.1A		1	266	0	E0	P110(b)	PP42	MP20		
0075	ДИЕТИЛЕНГЛИКОЛ-ДИНИТРАТ, УМАЊЕНЕ ОСЕТЉИВОСТИ са најмање 25% (масених) неиспарљивог, у води нерастворивог средства за умањивање осетљивости	1	1.1D		1	266	0	E0	P115	PP53 PP54 PP57 PP58	MP20		
0076	ДИНИТРОФЕНОЛ, сув или влажан са мање од 15% (масених) воде	1	1.1D		1 +6.1		0	E0	P112(a) P112(b) P112(c)	PP26	MP20		
0077	ДИНИТРОФЕНОЛАТИ алкалних метала, сув или влажан са мање од 15% (масених) воде	1	1.3C		1 +6.1		0	E0	P114(a) P114(b)	PP26	MP20		



МИНИСТАРСТВО ГРАЂЕВИНАРСТВА, САОБРАЋАЈА И ИНФРАСТРУКТУРЕ
Сектор за ваздушни саобраћај и транспорт опасне робе

ADR цистерне		Возило за транспорт у цист.	Транспортна категорија (Кодови за ограничења за тунеле)	Посебне одредбе за транспорт				Број за означавање опасности	UN број	Назив и опис
Код цистерне	Посебне одредбе			Комади	Роба у расутом стању	Уговор, истовар и руковање	Транспортне радње			
4.3	4.3.5, 6.8.4	9.1.1.2	1.1.3.6 (8.6)	7.2.4	7.3.3	7.5.11	8.5	5.3.2.3	3.1.2	
(12)	(13)	(14)	(15)	(16)	(17)	(18)	(19)	(20)	(1)	(2)
			1 (B1000C)	V2		CV1 CV2 CV3	S1		0035	AVIO-BOMBE, sa eksplozivnim punjenjem
			1 (B1000C)	V2		CV1 CV2 CV3	S1		0037	AVIO-BOMBE, FOTO-FLEŠ
			1 (B1000C)	V2		CV1 CV2 CV3	S1		0038	AVIO-BOMBE, FOTO-FLEŠ
			1 (B1000C)	V2		CV1 CV2 CV3	S1		0039	AVIO-BOMBE, FOTO-FLEŠ
			1 (B1000C)	V2		CV1 CV2 CV3	S1		0042	POJAČNICI DETONACIJE, bez detonatorske kapisle
			1 (B1000C)	V2		CV1 CV2 CV3	S1		0043	PUNJENJA ZA OTVARANJE, eksplozivna
			4 (E)			CV1 CV2 CV3	S1		0044	KAPISLE, INICIJALNE
			1 (B1000C)	V2		CV1 CV2 CV3	S1		0048	PUNJENJA, EKSPLOZIVNA, ZA RUŠENJE
			1 (B1000C)	V2		CV1 CV2 CV3	S1		0049	MECI, ZA BLESAK
			1 (C5000D)	V2		CV1 CV2 CV3	S1		0050	MECI, ZA BLESAK
			1 (C5000D)	V2		CV1 CV2 CV3	S1		0054	MECI, SIGNALNI
			4 (E)			CV1 CV2 CV3	S1		0055	ČAURE, ZA MUNICIJU, PRAZNE, SA INICIJALNIM ILI TOPOVSKIM KAPISLAMA
			1 (B1000C)	V2		CV1 CV2 CV3	S1		0056	BOMBE, DUBINSKE
			1 (B1000C)	V2		CV1 CV2 CV3	S1		0059	KUMULATIVNA PUNJENJA, bez detonatorske kapisle
			1 (B1000C)	V2		CV1 CV2 CV3	S1		0060	PUNJENJA, DOPUNSKA, EKSPLOZIVNA
			1 (B1000C)	V2		CV1 CV2 CV3	S1		0065	ŠTAPIN, DETONIRAJUĆI, savitljiv
			2 (E)	V2		CV1 CV2 CV3	S1		0066	ŠTAPIN, PRIPALNI
			4 (E)			CV1 CV2 CV3	S1		0070	SEKAČ, KABLOVA, EKSPLOZIVNI
			1 (B1000C)	V2		CV1 CV2 CV3	S1		0072	CIKLOTRIMETILEN-TRINITRAMIN (CIKLONIT), (HEKSOGEN), (RDX), VLAŽAN, sa najmanje 15% (masenih) vode
			1 (B1000C)	V2		CV1 CV2 CV3	S1		0073	DETONATORSKE KAPISLE ZA MUNICIJU
			0 (B)	V2		CV1 CV2 CV3	S1		0074	DIAZODINITRO-FENOL, VLAŽAN, sa najmanje 40% (masenih) vode ili smeše vode i alkohola
			1 (B1000C)	V2		CV1 CV2 CV3	S1		0075	DIETILENGLIKOL-DINITRAT, UMANJENE OSETLJIVOSTI sa najmanje 25% (masenih) neisparljivog, u vodi nerastvorivog sredstva za umanjivanje osetljivosti
			1 (B1000C)	V2 V3		CV1 CV2 CV3 CV28	S1		0076	DINITROFENOL, suv ili vlažan sa manje od 15% (masenih) vode
			1 (C5000D)	V2 V3		CV1 CV2 CV3 CV28	S1		0077	DINITROFENOLATI alkalnih metala, suv ili vlažan sa manje od 15% (masenih) vode



МИНИСТАРСТВО ГРАЂЕВИНАРСТВА, САОБРАЋАЈА И ИНФРАСТРУКТУРЕ
Сектор за ваздушни саобраћај и транспорт опасне робе

UN број	Назив и опис	Класа	Класификациони кбд	Група паковања	Листиче опасности	Посебне одредбе	Ограничене и изузете количине		Амбалажа			Прен. цист. и конт. за робу у расутом ст.	
							3,4	3.5.1.2	Упутства за паковање	Посебне одредбе за паковање	Одредбе за заједничко паковање	Упутства	Посебне одредбе
(1)	(2)	(3a)	(3b)	(4)	(5)	(6)	(7a)	(7b)	(8)	(9a)	(9b)	(10)	(11)
0078	ДИНИТРОРЕЗОРЦИНОЛ, сув или влажан са мање од 15% (масених) воде	1	1.1D		1		0	E0	P112(a) P112(b) P112(c)	PP26	MP20		
0079	ХЕКСАНИТРОДИФЕНИЛАМИН (ДИПИКРИЛАМИН), (ХЕКСИЛ)	1	1.1D		1		0	E0	P112(b) P112(c)		MP20		
0081	ЕКСПЛОЗИВ, ПРИВРЕДНИ, ТИП А	1	1.1D		1	616 617	0	E0	P116	PP63 PP66	MP20		
0082	ЕКСПЛОЗИВ, ПРИВРЕДНИ, ТИП В	1	1.1D		1	617	0	E0	P116 IBC100	PP61 PP62 B9	MP20		
0083	ЕКСПЛОЗИВ, ПРИВРЕДНИ, ТИП С	1	1.1D		1	267 617	0	E0	P116		MP20		
0084	ЕКСПЛОЗИВ, ПРИВРЕДНИ, ТИП D	1	1.1D		1	617	0	E0	P116		MP20		
0092	БАКЉЕ, ПОВРШИНСКЕ	1	1.3G		1		0	E0	P135		MP23		
0093	БАКЉЕ, ВАЗДУШНЕ	1	1.3G		1		0	E0	P135		MP23		
0094	БАРУТ, СВЕТЕЉИ	1	1.1G		1		0	E0	P113	PP49	MP20		
0099	УРЕЂАЈИ, ЗА РАСТРЕСАЊЕ, ЕКСПЛОЗИВНИ, без детонаторске капиле, за нафтне бушотине	1	1.1D		1		0	E0	P134 LP102		MP21		
0101	ШТАПИН, БРЗОГОРЕЋИ	1	1.3G		1		0	E0	P140	PP74 PP75	MP23		
0102	ДЕТОНИРАЈУЋИ ШТАПИН, у металној облози	1	1.2D		1		0	E0	P139	PP71	MP21		
0103	ЦЕВЧИЦА, ПРИПАЛНА, у металној облози	1	1.4G		1.4		0	E0	P140		MP23		
0104	ДЕТОНИРАЈУЋИ ШТАПИН, СА СЛАБИМ СПОЉНИМ ЕФЕКТОМ, у металној облози	1	1.4D		1.4		0	E0	P139	PP71	MP21		
0105	ШТАПИН, СПОРОГОРЕЋИ	1	1.4S		1.4		0	E0	P140	PP73	MP23		
0106	УПАЉАЧИ, СА ДЕТОНАТОРОМ	1	1.1B		1		0	E0	P141		MP23		
0107	УПАЉАЧИ, СА ДЕТОНАТОРОМ	1	1.2B		1		0	E0	P141		MP23		
0110	БОМБЕ, ручне и МИНЕ, тромблонске, ВЕЖБОВНЕ	1	1.4S		1.4		0	E0	P141		MP23		
0113	ГУАНИЛНИТРОЗОАМИНО-ГУАНИЛИДЕНХИДРАЗИН, ВЛАЖАН, са најмање 30% (масених) воде	1	1.1A		1	266	0	E0	P110(b)	PP42	MP20		
0114	ГУАНИЛНИТРОЗОАМИНО-ГУАНИЛТЕТРАЗЕН, ВЛАЖАН, са најмање 30% (масених) воде или смеше алкохола и воде	1	1.1A		1	266	0	E0	P110(b)	PP42	MP20		
0118	ХЕКСОЛИТ (ХЕКСОТОЛ), сув или влажан са мање од 15% (масених) воде	1	1.1D		1		0	E0	P112(a) P112(b) P112(c)		MP20		
0121	ПРИПАЛЕ	1	1.1G		1		0	E0	P142		MP23		
0124	ПЕРФОРАТОР, НАПУЊЕН, за чишћење нафтних бушотина, без детонаторске капиле	1	1.1D		1		0	E0	P101		MP21		
0129	ОЛОВОАЗИД, ВЛАЖАН, са најмање 20% (масених) воде или смеше воде и алкохола	1	1.1A		1	266	0	E0	P110(b)	PP42	MP20		



МИНИСТАРСТВО ГРАЂЕВИНАРСТВА, САОБРАЋАЈА И ИНФРАСТРУКТУРЕ
Сектор за ваздушни саобраћај и транспорт опасне робе

ADR цистерне		Возило за транспорт у цист.	Транспортна категорија (Кодови за ограничења за тунеле)	Посебне одредбе за транспорт				Број за означавање опасности	UN број	Назив и опис
Код цистерне	Посебне одредбе			Комади	Роба у расутом стању	Уговор, истовар и руковање	Транспортне радње			
4.3	4.3.5, 6.8.4	9.1.1.2	1.1.3.6 (8.6)	7.2.4	7.3.3	7.5.11	8.5	5.3.2.3	3.1.2	
(12)	(13)	(14)	(15)	(16)	(17)	(18)	(19)	(20)	(1)	(2)
			1 (B1000C)	V2 V3		CV1 CV2 CV3	S1		0078	DINITROREZORCINOL, сув или влажан са мање од 15% (масених) воде
			1 (B1000C)	V2 V3		CV1 CV2 CV3	S1		0079	HEKSANITRODIFENILAMIN (DIPKIRILAMIN), (HEKSIL)
			1 (B1000C)	V2 V3		CV1 CV2 CV3	S1		0081	EKSPLOZIV, PRIVREDNI, TIP A
			1 (B1000C)	V2 V3 V12		CV1 CV2 CV3	S1		0082	EKSPLOZIV, PRIVREDNI, TIP B
			1 (B1000C)	V2 V3		CV1 CV2 CV3	S1		0083	EKSPLOZIV, PRIVREDNI, TIP C
			1 (B1000C)	V2		CV1 CV2 CV3	S1		0084	EKSPLOZIV, PRIVREDNI, TIP D
			1 (C5000D)	V2		CV1 CV2 CV3	S1		0092	BAKLJE, POVRŠINSKE
			1 (C5000D)	V2		CV1 CV2 CV3	S1		0093	BAKLJE, VAZDUŠNE
			1 (B1000C)	V2 V3		CV1 CV2 CV3	S1		0094	BARUT, SVETLEĆI
			1 (B1000C)	V2		CV1 CV2 CV3	S1		0099	UREDAJI, ZA RASTRESANJE, EKSPLOZIVNI, bez detonatorske kapisle, za naftne bušotine
			1 (C5000D)	V2		CV1 CV2 CV3	S1		0101	ŠTAPIN, BRZOGOREĆI
			1 (B1000C)	V2		CV1 CV2 CV3	S1		0102	DETONIRAJUĆI ŠTAPIN, u metalnoj oblozi
			2 (E)	V2		CV1 CV2 CV3	S1		0103	CEVČICA, PRIPALNA, u metalnoj oblozi
			2 (E)	V2		CV1 CV2 CV3	S1		0104	DETONIRAJUĆI ŠTAPIN, SA SLABIM SPOLJNIM EFEKTOM, u metalnoj oblozi
			4 (E)			CV1 CV2 CV3	S1		0105	ŠTAPIN, SPOROGOREĆI
			1 (B1000C)	V2		CV1 CV2 CV3	S1		0106	UPALJAČI, SA DETONATOROM
			1 (B1000C)	V2		CV1 CV2 CV3	S1		0107	UPALJAČI, SA DETONATOROM
			4 (E)			CV1 CV2 CV3	S1		0110	BOMBE, ručne i MINE, tromblonske, VEŽBOVNE
			0 (B)	V2		CV1 CV2 CV3	S1		0113	GUANILNITROZAMINO-GUANILIDENHIDRAZIN, VLAŽAN, sa najmanje 30% (masenih) vode
			0 (B)	V2		CV1 CV2 CV3	S1		0114	GUANILNITROZAMINO-GUANILTETRAZEN, VLAŽAN, sa najmanje 30% (masenih) vode ili smeše alkohola i vode
			1 (B1000C)	V2 V3		CV1 CV2 CV3	S1		0118	HEKSOLIT (HEKSOTOL), сув или влажан са мање од 15% (масених) воде
			1 (B1000C)	V2		CV1 CV2 CV3	S1		0121	PRIPALE
			1 (B1000C)	V2		CV1 CV2 CV3	S1		0124	PERFORATOR, NAPUNJEN, za čišćenje naftnih bušotina, bez detonatorske kapisle
			0 (B)	V2		CV1 CV2 CV3	S1		0129	OLOVOAZID, VLAŽAN, sa najmanje 20% (masenih) vode ili smeše vode i alkohola



МИНИСТАРСТВО ГРАЂЕВИНАРСТВА, САОБРАЋАЈА И ИНФРАСТРУКТУРЕ
Сектор за ваздушни саобраћај и транспорт опасне робе

UN број	Назив и опис	Класа	Класификациони кбд	Група паковања	Листине опасности	Посебне одредбе	Ограничене и изузете количине		Амбалажа			Прен. цист. и конт. за робу у расутом ст.	
							3,4	3.5.1.2	Упутства за паковање	Посебне одредбе за паковање	Одредбе за заједничко паковање	Упутства	Посебне одредбе
(1)	(2)	(3а)	(3б)	(4)	(5)	(6)	(7а)	(7б)	(8)	(9а)	(9б)	(10)	(11)
0130	ОЛОВОСТИФНАТ (ОЛОВО ТРИНИТРОРЕЗОРЦИНАТ), ВЛАЖАН, са најмање 20% (масених) воде или смеше воде и алкохола	1	1.1А		1	266	0	Е0	P110(б)	PP42	MP20		
0131	УПАЉАЧИ, ЗА СПОРОГОРЕЋИ ШТАПИН	1	1.4S		1.4		0	Е0	P142		MP23		
0132	БРЗОГОРЕЋЕ МЕТАЛНЕ СОЛИ АРОМАТИЧНИХ НИТРОДЕРИВАТА, Н.Д.Н.	1	1.3C		1	274	0	Е0	P114(а) P114(б)	PP26	MP2		
0133	МАНИТОЛ-ХЕКСАНИТРАТ (НИТРОМАНИТ), ВЛАЖАН, са најмање 40% (масених) воде или смеше воде и алкохола	1	1.1D		1	266	0	Е0	P112(а)		MP20		
0135	ФУЛМИНАТ ЖИВЕ, ВЛАЖАН, са најмање 20% (масених) воде или смеше воде и алкохола	1	1.1А		1	266	0	Е0	P110(б)	PP42	MP20		
0136	МИНЕ, са експлозивним пуњењем	1	1.1F		1		0	Е0	P130		MP23		
0137	МИНЕ, са експлозивним пуњењем	1	1.1D		1		0	Е0	P130 LP101	PP67 L1	MP21		
0138	МИНЕ, са експлозивним пуњењем	1	1.2D		1		0	Е0	P130 LP101	PP67 L1	MP21		
0143	НИТРОГЛИЦЕРИН, УМАЊЕНЕ ОСЕТЉИВОСТИ са најмање 40% (масених) неистпарљивог, водонерастворливог средства за умањивање осетљивости	1	1.1D		1 +6.1	266 271	0	Е0	P115	PP53 PP54 PP57 PP58	MP20		
0144	НИТРОГЛИЦЕРИН, АЛКОХОЛНИ РАСТВОР са садржајем нитроглицерина од 1% до највише 10%	1	1.1D		1	358	0	Е0	P115	PP45 PP55 PP56	MP20		
0146	НИТРОАМИДОН, сув или влажан са мање од 20% (масених) воде	1	1.1D		1		0	Е0	P112(а) P112(б) P112(с)		MP20		
0147	НИТРОУРЕА	1	1.1D		1		0	Е0	P112(б)		MP20		
0150	ПЕНТАЕРИТРИТ-ТЕТРАНИТРАТ (ПЕНТАЕРИТРИТОЛ-ТЕТРАНИТРАТ) (РЕТН), ВЛАЖАН, са најмање 25% (масених) воде или УМАЊЕНЕ ОСЕТЉИВОСТИ са најмање 15% (масених) средства за умањивање осетљивости	1	1.1D		1	266	0	Е0	P112(а) P112(б)		MP20		
0151	ПЕНТОЛИТ, сув или влажан са мање од 15% (масених) воде	1	1.1D		1		0	Е0	P112(а) P112(б) P112(с)		MP20		
0153	ТРИНИТРОАНИЛИН (ПИКРАМИД)	1	1.1D		1		0	Е0	P112(б) P112(с)		MP20		
0154	ТРИНИТРОФЕНОЛ (ПИКРИНСКА КИСЕЛИНА), сув или влажан са мање од 30% (масених) воде	1	1.1D		1		0	Е0	P112(а) P112(б) P112(с)	PP26	MP20		
0155	ТРИНИТРОХЛОРОБЕНЗЕН (ПИКРИЛ-ХЛОРИД)	1	1.1D		1		0	Е0	P112(б) P112(с)		MP20		
0159	ЈАКА СМЕША, ВЛАЖНА, са најмање 25% (масених) воде	1	1.3C		1	266	0	Е0	P111	PP43	MP20		
0160	БАРУТ, МАЛОДИМНИ	1	1.1C		1		0	Е0	P114(б)	PP50 PP52	MP20 MP24		
0161	БАРУТ, МАЛОДИМНИ	1	1.3C		1		0	Е0	P114(б)	PP50 PP52	MP20 MP24		
0167	ПРОЈЕКТИЛИ са експлозивним пуњењем	1	1.1F		1		0	Е0	P130		MP23		
0168	ПРОЈЕКТИЛИ са експлозивним пуњењем	1	1.1D		1		0	Е0	P130 LP101	PP67 L1	MP21		
0169	ПРОЈЕКТИЛИ са експлозивним пуњењем	1	1.2D		1		0	Е0	P130 LP101	PP67 L1	MP21		



МИНИСТАРСТВО ГРАЂЕВИНАРСТВА, САОБРАЋАЈА И ИНФРАСТРУКТУРЕ
Сектор за ваздушни саобраћај и транспорт опасне робе

ADR цистерне		Возило за транспорт у цист.	Транспортна категорија (Кодови за ограничења за тунеле)	Посебне одредбе за транспорт				Број за означавање опасности	UN број	Назив и опис
Код цистерне	Посебне одредбе			Комади	Роба у расутом стању	Уговор, истовар и руковање	Транспортне радње			
4.3	4.3.5, 6.8.4	9.1.1.2	1.1.3.6 (8.6)	7.2.4	7.3.3	7.5.11	8.5	5.3.2.3	3.1.2	
(12)	(13)	(14)	(15)	(16)	(17)	(18)	(19)	(20)	(1)	(2)
			0 (B)	V2		CV1 CV2 CV3	S1		0130	OLOVOSTIFNAT (OLOVO TRINITRO-REZORCINAT), VLAŽAN, sa najmanje 20% (masenih) vode ili smeše vode i alkohola
			4 (E)			CV1 CV2 CV3	S1		0131	UPALJAČI, ZA SPOROGOREĆI ŠTAPIN
			1 (C5000D)	V2 V3		CV1 CV2 CV3	S1		0132	BRZOGOREĆE METALNE SOLI AROMATIČNIH NITRODERIVATA, N.D.N.
			1 (B1000C)	V2		CV1 CV2 CV3	S1		0133	MANITOL-HEKSANITRAT (NITROMANIT), VLAŽAN, sa najmanje 40% (masenih) vode ili smeše vode i alkohola
			0 (B)	V2		CV1 CV2 CV3	S1		0135	FULMINAT ŽIVE, VLAŽAN, sa najmanje 20% (masenih) vode ili smeše vode i alkohola
			1 (B1000C)	V2		CV1 CV2 CV3	S1		0136	MINE, sa eksplozivnim punjenjem
			1 (B1000C)	V2		CV1 CV2 CV3	S1		0137	MINE, sa eksplozivnim punjenjem
			1 (B1000C)	V2		CV1 CV2 CV3	S1		0138	MINE, sa eksplozivnim punjenjem
			1 (B1000C)	V2		CV1 CV2 CV3 CV28	S1		0143	NITROGLICERIN, UMANJENE OSETLJIVOSTI sa najmanje 40% (masenih) neisparljivog, vodonerastvorivog sredstva za umanjivanje osetljivosti
			1 (B1000C)	V2		CV1 CV2 CV3	S1		0144	NITROGLICERIN, ALKOHOLNI RASTVOR sa sadržajem nitroglicerina od 1% do najviše 10%
			1 (B1000C)	V2 V3		CV1 CV2 CV3	S1		0146	NITROAMIDON, сув или влажан са мање од 20% (масених) воде
			1 (B1000C)	V2 V3		CV1 CV2 CV3	S1		0147	NITROUREA
			1 (B1000C)	V2 V3		CV1 CV2 CV3	S1		0150	PENTAERITRIT-TETRANITRAT (PENTAERITRITOL-TETRANITRAT) (PETN), VLAŽAN, sa najmanje 25% (masenih) vode ili UMANJENE OSETLJIVOSTI sa najmanje 15% (masenih) sredstva za umanjivanje osetljivosti
			1 (B1000C)	V2 V3		CV1 CV2 CV3	S1		0151	PENTOLIT, сув или влажан са мање од 15% (масених) воде
			1 (B1000C)	V2 V3		CV1 CV2 CV3	S1		0153	TRINITROANILIN (PIKRAMID)
			1 (B1000C)	V2 V3		CV1 CV2 CV3	S1		0154	TRINITROFENOL (PIKRINSKA KISELINA), сув или влажан са мање од 30% (масених) воде
			1 (B1000C)	V2 V3		CV1 CV2 CV3	S1		0155	TRINITROHLOROBENZEN (PIKRIL-HLORID)
			1 (C5000D)	V2		CV1 CV2 CV3	S1		0159	JAKA SMEŠA, VLAŽNA, sa najmanje 25% (masenih) vode
			1 (B1000C)	V2 V3		CV1 CV2 CV3	S1		0160	BARUT, MALODIMNI
			1 (C5000D)	V2 V3		CV1 CV2 CV3	S1		0161	BARUT, MALODIMNI
			1 (B1000C)	V2		CV1 CV2 CV3	S1		0167	PROJEKTILI sa eksplozivnim punjenjem
			1 (B1000C)	V2		CV1 CV2 CV3	S1		0168	PROJEKTILI sa eksplozivnim punjenjem
			1 (B1000C)	V2		CV1 CV2 CV3	S1		0169	PROJEKTILI sa eksplozivnim punjenjem



МИНИСТАРСТВО ГРАЂЕВИНАРСТВА, САОБРАЋАЈА И ИНФРАСТРУКТУРЕ
Сектор за ваздушни саобраћај и транспорт опасне робе

UN број	Назив и опис	Класа	Класификациони кбд	Група паковања	Листине опасности	Посебне одредбе	Ограничене и изузете количине		Амбалажа			Прен. цист. и конт. за робу у расутом ст.	
									Упутства за паковање	Посебне одредбе за паковање	Одредбе за заједничко паковање	Упутства	Посебне одредбе
(1)	(2)	(3a)	(3b)	(4)	(5)	(6)	3,4	3.5.1.2	(8)	(9a)	(9b)	(10)	(11)
0171	МУНИЦИЈА, ОСВЕТЉАВАЈУЋА, са или без детонатора, избационог или погонског пуњења	1	1.2G		1		0	E0	P130 LP101	PP67 L1	MP23		
0173	УРЕЂАЈ ЗА ИСКЉУЧИВАЊЕ, ЕКСПЛОЗИВНИ	1	1.4S		1.4		0	E0	P134 LP102		MP23		
0174	ЗАКОВИЦЕ, ЕКСПЛОЗИВНЕ	1	1.4S		1.4		0	E0	P134 LP102		MP23		
0180	РАКЕТЕ са експлозивним пуњењем	1	1.1F		1		0	E0	P130		MP23		
0181	РАКЕТЕ са експлозивним пуњењем	1	1.1E		1		0	E0	P130 LP101	PP67 L1	MP21		
0182	РАКЕТЕ са експлозивним пуњењем	1	1.2E		1		0	E0	P130 LP101	PP67 L1	MP21		
0183	РАКЕТЕ са инертном бојном главом	1	1.3C		1		0	E0	P130 LP101	PP67 L1	MP22		
0186	РАКЕТНИ МОТОРИ	1	1.3C		1		0	E0	P130 LP101	PP67 L1	MP22 MP24		
0190	УЗОРЦИ ЕКСПЛОЗИВНИХ МАТЕРИЈА, различити од иницијалног експлозива	1				16 274	0	E0	P101		MP2		
0191	СИГНАЛНА СРЕДСТВА, РУЧНА	1	1.4G		1.4		0	E0	P135		MP23 MP24		
0192	ПРАСКАЛИЦЕ, ЖЕЛЕЗНИЧКЕ	1	1.1G		1		0	E0	P135		MP23		
0193	ПРАСКАЛИЦЕ, ЖЕЛЕЗНИЧКЕ	1	1.4S		1.4		0	E0	P135		MP23		
0194	СИГНАЛНА СРЕДСТВА, ЗА НЕСРЕЋЕ, бродска	1	1.1G		1		0	E0	P135		MP23 MP24		
0195	СИГНАЛНА СРЕДСТВА, ЗА НЕСРЕЋЕ, бродска	1	1.3G		1		0	E0	P135		MP23 MP24		
0196	СИГНАЛНА СРЕДСТВА, ДИМНА	1	1.1G		1		0	E0	P135		MP23		
0197	СИГНАЛНА СРЕДСТВА, ДИМНА	1	1.4G		1.4		0	E0	P135		MP23 MP24		
0204	СРЕДСТВА ЗА СОНДИРАЊЕ, ЕКСПЛОЗИВНА	1	1.2F		1		0	E0	P134 LP102		MP23		
0207	ТЕТРАНITPO-АНИЛИН	1	1.1D		1		0	E0	P112(b) P112(c)		MP20		
0208	ТРИНИТРО-ФЕНИЛМЕТИЛ-НИТРАМИН (TETRIЛ)	1	1.1D		1		0	E0	P112(b) P112(c)		MP20		
0209	ТРИНИТРОТОЛУЕН (TNT) сув или влажан са мање од 30% (масених) воде	1	1.1D		1		0	E0	P112(b) P112(c)	PP46	MP20		
0212	ТРАСЕРИ ЗА МУНИЦИЈУ	1	1.3G		1		0	E0	P133	PP69	MP23		
0213	ТРИНИТРОАНИЗОЛ	1	1.1D		1		0	E0	P112(b) P112(c)		MP20		
0214	ТРИНИТРОБЕНЗЕН, сув или влажан са мање од 30% (масених) воде	1	1.1D		1		0	E0	P112(a) P112(b) P112(c)		MP20		
0215	ТРИНИТРО-БЕНЗОЕВА КИСЕЛИНА, сува или влажна, са мање од 30% (масених) воде	1	1.1D		1		0	E0	P112(a) P112(b) P112(c)		MP20		
0216	ТРИНИТРО-meta-КРЕЗОЛ	1	1.1D		1		0	E0	P112(b) P112(c)	PP26	MP20		



МИНИСТАРСТВО ГРАЂЕВИНАРСТВА, САОБРАЋАЈА И ИНФРАСТРУКТУРЕ
Сектор за ваздушни саобраћај и транспорт опасне робе

ADR цистерне		Возило за транспорт у цист.	Транспортна категорија (Кодови за ограничења за тунеле)	Посебне одредбе за транспорт				Број за означавање опасности	UN број	Назив и опис
Код цистерне	Посебне одредбе			Комади	Роба у расутом стању	Уговор, истовар и руковање	Транспортне радње			
4.3	4.3.5, 6.8.4	9.1.1.2	1.1.3.6 (8.6)	7.2.4	7.3.3	7.5.11	8.5	5.3.2.3	(1)	(2)
(12)	(13)	(14)	(15)	(16)	(17)	(18)	(19)	(20)	(1)	(2)
			1 (B1000C)	V2		CV1 CV2 CV3	S1		0171	MUNICIJA, OSVETLJAVAJUĆA, sa ili bez detonatora, izbacnog ili pogonskog punjenja
			4 (E)			CV1 CV2 CV3	S1		0173	UREĐAJ ZA ISKLJUČIVANJE, EKSPLOZIVNI
			4 (E)			CV1 CV2 CV3	S1		0174	ZAKOVICE, EKSPLOZIVNE
			1 (B1000C)	V2		CV1 CV2 CV3	S1		0180	RAKETE sa eksplozivnim punjenjem
			1 (B1000C)	V2		CV1 CV2 CV3	S1		0181	RAKETE sa eksplozivnim punjenjem
			1 (B1000C)	V2		CV1 CV2 CV3	S1		0182	RAKETE sa eksplozivnim punjenjem
			1 (C5000D)	V2		CV1 CV2 CV3	S1		0183	RAKETE sa inertnom bojnomo glavom
			1 (C5000D)	V2		CV1 CV2 CV3	S1		0186	RAKETNI MOTORI
			0 (E)	V2		CV1 CV2 CV3	S1		0190	UZORCI EKSPLOZIVNIH MATERIJIA, različiti od inicijalnog eksploziva
			2 (E)	V2		CV1 CV2 CV3	S1		0191	SIGNALNA SREDSTVA, RUČNA
			1 (B1000C)	V2		CV1 CV2 CV3	S1		0192	PRASKALICE, ŽELEZNIČKE
			4 (E)			CV1 CV2 CV3	S1		0193	PRASKALICE, ŽELEZNIČKE
			1 (B1000C)	V2		CV1 CV2 CV3	S1		0194	SIGNALNA SREDSTVA, ZA NESREĆE, brodska
			1 (C5000D)	V2		CV1 CV2 CV3	S1		0195	SIGNALNA SREDSTVA, ZA NESREĆE, brodska
			1 (B1000C)	V2		CV1 CV2 CV3	S1		0196	SIGNALNA SREDSTVA, DIMNA
			2 (E)	V2		CV1 CV2 CV3	S1		0197	SIGNALNA SREDSTVA, DIMNA
			1 (B1000C)	V2		CV1 CV2 CV3	S1		0204	SREDSTVA ZA SONDIRANJE, EKSPLOZIVNA
			1 (B1000C)	V2 V3		CV1 CV2 CV3	S1		0207	TETRANITRO-ANILIN
			1 (B1000C)	V2 V3		CV1 CV2 CV3	S1		0208	TRINITRO-FENILMETIL-NITRAMIN (TETRIL)
			1 (B1000C)	V2 V3		CV1 CV2 CV3	S1		0209	TRINITROTOLUEN (TNT) сув или влажан са мање од 30% (масених) воде
			1 (C5000D)	V2		CV1 CV2 CV3	S1		0212	TRASERI ZA MUNICIJU
			1 (B1000C)	V2 V3		CV1 CV2 CV3	S1		0213	TRINITROANIZOL
			1 (B1000C)	V2 V3		CV1 CV2 CV3	S1		0214	TRINITROBENZEN, сув или влажан са мање од 30% (масених) воде
			1 (B1000C)	V2 V3		CV1 CV2 CV3	S1		0215	TRINITRO-BENZOEVA KISELINA, сува или влажна, са мање од 30% (масених) воде
			1 (B1000C)	V2 V3		CV1 CV2 CV3	S1		0216	TRINITRO-meta-KREZOL



МИНИСТАРСТВО ГРАЂЕВИНАРСТВА, САОБРАЋАЈА И ИНФРАСТРУКТУРЕ
Сектор за ваздушни саобраћај и транспорт опасне робе

UN број	Назив и опис	Класа	Класификациони кбд	Група паковања	Листиче опасност и	Посебне одредбе	Ограничене и изузете количине		Амбалажа			Прен. цист. и конт. за робу у расутом ст.	
									Упутства за паковање	Посебне одредбе за паковање	Одредбе за заједничко паковање	Упутства	Посебне одредбе
(1)	(2)	(3a)	(3b)	(4)	(5)	(6)	(7a)	(7b)	(8)	(9a)	(9b)	(10)	(11)
0217	ТРИНИТРО-НАФТАЛЕН	1	1.1D		1		0	E0	P112(b) P112(c)		MP20		
0218	ТРИНИТРОФЕНЕТОЛ	1	1.1D		1		0	E0	P112(b) P112(c)		MP20		
0219	ТРИНИТРО-РЕЗОРЦИНОЛ (СТИФНИНСКА КИСЕЛИНА), сув или влажан са мање од 20% (масених) воде или смеше воде и алкохола	1	1.1D		1		0	E0	P112(a) P112(b) P112(c)	PP26	MP20		
0220	УРЕА-НИТРАТ, сув или влажан са мање од 20% (масених) воде	1	1.1D		1		0	E0	P112(a) P112(b) P112(c)		MP20		
0221	БОЈНЕ ГЛАВЕ, ТОРПЕДНЕ са експлозивним пуњењем	1	1.1D		1		0	E0	P130 LP101	PP67 L1	MP21		
0222	АМОНИЈУМ-НИТРАТ	1	1.1D		1	370	0	E0	P112(b) P112(c) IBC100	PP47 B3 B17	MP20		
0224	БАРИЈУМАЗИД, сув или влажан са мање од 50% (масених) воде	1	1.1A		1 +6.1		0	E0	P110(b)	PP42	MP20		
0225	ПОЈАЧНИЦИ ДЕТОНАЦИЈЕ СА ДЕТОНАТОРСКОМ КАПИСЛОМ	1	1.1B		1		0	E0	P133	PP69	MP23		
0226	ЦИКЛОТЕТРАМЕТИЛЕНТЕТРА-НИТРАМИН (НМХ; ОКТОГЕН), ВЛАЖАН, са најмање 15% (масених) воде	1	1.1D		1	266	0	E0	P112(a)	PP45	MP20		
0234	НАТРИЈУМ-ДИНИТРО-орто-КРЕЗОЛАТ, сув или влажан са мање од 15% (масених) воде	1	1.3C		1		0	E0	P114(a) P114(b)	PP26	MP20		
0235	НАТРИЈУМ-ПИКРАМАТ, сув или влажан са мање од 20% (масених) воде	1	1.3C		1		0	E0	P114(a) P114(b)	PP26	MP20		
0236	ЦИРКОНИЈУМ-ПИКРАМАТ, сув или влажан са мање од 20% (масених) воде	1	1.3C		1		0	E0	P114(a) P114(b)	PP26	MP20		
0237	КУМУЛАТИВНА ПУЊЕЊА, ПРУЖНА, САВИТЉИВА	1	1.4D		1.4		0	E0	P138		MP21		
0238	РАКЕТЕ ЗА ИЗБАЦИВАЊЕ УЖЕТА	1	1.2G		1		0	E0	P130		MP23 MP24		
0240	РАКЕТЕ ЗА ИЗБАЦИВАЊЕ УЖЕТА	1	1.3G		1		0	E0	P130		MP23 MP24		
0241	ЕКСПЛОЗИВ, ПРИВРЕДНИ, ТИП Е	1	1.1D		1	617	0	E0	P116 IBC100	PP61 PP62 B10	MP20		
0242	ПУЊЕЊА, БАРУТНА, АРТИЉЕРИЈСКА	1	1.3C		1		0	E0	P130		MP22		
0243	МУНИЦИЈА, ЗАПАЉИВА, СА БЕЛИМ ФОСФОРОМ, са детонатором, избацим или потисним пуњењем	1	1.2H		1		0	E0	P130 LP101	PP67 L1	MP23		
0244	МУНИЦИЈА, ЗАПАЉИВА, СА БЕЛИМ ФОСФОРОМ, са детонатором, избацим или потисним пуњењем	1	1.3H		1		0	E0	P130 LP101	PP67 L1	MP23		
0245	МУНИЦИЈА, ДИМНА, СА БЕЛИМ ФОСФОРОМ, са детонатором, избацим или погонским пуњењем	1	1.2H		1		0	E0	P130 LP101	PP67 L1	MP23		
0246	МУНИЦИЈА, ДИМНА, СА БЕЛИМ ФОСФОРОМ, са детонатором, избацим или погонским пуњењем	1	1.3H		1		0	E0	P130 LP101	PP67 L1	MP23		
0247	МУНИЦИЈА, ЗАПАЉИВА, са запаљивом материјом у виду течности или гела, са детонатором, избацим или погонским пуњењем	1	1.3J		1		0	E0	P101		MP23		
0248	УРЕЂАЈИ, КОЈИ СЕ АКТИВИРАЈУ ВОДОМ, са детонатором, избацим или погонским пуњењем	1	1.2L		1	274	0	E0	P144	PP77	MP1		



МИНИСТАРСТВО ГРАЂЕВИНАРСТВА, САОБРАЋАЈА И ИНФРАСТРУКТУРЕ
Сектор за ваздушни саобраћај и транспорт опасне робе

ADR цистерне		Возило за транспорт у цист.	Транспортна категорија (Кодови за ограничења за тунеле)	Посебне одредбе за транспорт				Број за означавање опасности	UN број	Назив и опис
Код цистерне	Посебне одредбе			Комади	Роба у расутом стању	Уговор, истовар и руковање	Транспортне радње			
4.3	4.3.5, 6.8.4	9.1.1.2	1.1.3.6 (8.6)	7.2.4	7.3.3	7.5.11	8.5	5.3.2.3		3.1.2
(12)	(13)	(14)	(15)	(16)	(17)	(18)	(19)	(20)	(1)	(2)
			1 (B1000C)	V2 V3		CV1 CV2 CV3	S1		0217	TRINITRO-NAFTALEN
			1 (B1000C)	V2 V3		CV1 CV2 CV3	S1		0218	TRINITROFENETOL
			1 (B1000C)	V2 V3		CV1 CV2 CV3	S1		0219	TRINITRO-REZORCINOL (STIFNINSKA KISELINA), сув или влажан са мање од 20% (масених) воде или смеше воде и алкохола
			1 (B1000C)	V2 V3		CV1 CV2 CV3	S1		0220	UREA-NITRAT, сув или влажан са мање од 20% (масених) воде
			1 (B1000C)	V2		CV1 CV2 CV3	S1		0221	BOJNE GLAVE, TORPEDNE са експлозивним пуњњем
			1 (B1000C)	V2 V3		CV1 CV2 CV3	S1		0222	AMONIJUM-NITRAT
			0 (B)	V2 V3		CV1 CV2 CV3 CV28	S1		0224	BARIJUMAZID, сув или влажан са мање од 50% (масених) воде
			1 (B1000C)	V2		CV1 CV2 CV3	S1		0225	POJAČNICI DETONACIJE SA DETONATORSKOM KAPISLOM
			1 (B1000C)	V2		CV1 CV2 CV3	S1		0226	CIKLOTETRAMETILENTETRA-NITRAMIN (HMX; OKTOGEN), VLAŽAN, са најмање 15% (масених) воде
			1 (C5000D)	V2 V3		CV1 CV2 CV3	S1		0234	NATRIJUM-DINITRO-orto-KREZOLAT, сув или влажан са мање од 15% (масених) воде
			1 (C5000D)	V2 V3		CV1 CV2 CV3	S1		0235	NATRIJUM-PIKRAMAT, сув или влажан са мање од 20% (масених) воде
			1 (C5000D)	V2 V3		CV1 CV2 CV3	S1		0236	CIRKONIJUM-PIKRAMAT, сув или влажан са мање од 20% (масених) воде
			2 (E)	V2		CV1 CV2 CV3	S1		0237	KUMULATIVNA PUNJENJA, PRUŽNA, SAVITLJIVA
			1 (B1000C)	V2		CV1 CV2 CV3	S1		0238	RAKETE ZA IZBACIVANJE UŽETA
			1 (C5000D)	V2		CV1 CV2 CV3	S1		0240	RAKETE ZA IZBACIVANJE UŽETA
			1 (B1000C)	V2 V12		CV1 CV2 CV3	S1		0241	EKSPLOZIV, PRIVREDNI, TIP E
			1 (C5000D)	V2		CV1 CV2 CV3	S1		0242	PUNJENJA, BARUTNA, ARTILJERIJSKA
			1 (B1000C)	V2		CV1 CV2 CV3	S1		0243	MUNICIJA, ZAPALJIVA, SA BELIM FOSFOROM, са детонатором, избацим или потисним пуњњем
			1 (C)	V2		CV1 CV2 CV3	S1		0244	MUNICIJA, ZAPALJIVA, SA BELIM FOSFOROM, са детонатором, избацим или потисним пуњњем
			1 (B1000C)	V2		CV1 CV2 CV3	S1		0245	MUNICIJA, DIMNA, SA BELIM FOSFOROM, са детонатором, избацим или погонским пуњњем
			1 (C)	V2		CV1 CV2 CV3	S1		0246	MUNICIJA, DIMNA, SA BELIM FOSFOROM, са детонатором, избацим или погонским пуњњем
			1 (C)	V2		CV1 CV2 CV3	S1		0247	MUNICIJA, ZAPALJIVA, са запaljivom materijom u vidu tečnosti ili gela, са детонатором, избацим или погонским пуњњем
			0 (B)	V2		CV1 CV2 CV3 CV4	S1		0248	UREDAMI, KOJI SE AKTIVIRAJU VODOM, са детонатором, избацим или погонским пуњњем



МИНИСТАРСТВО ГРАЂЕВИНАРСТВА, САОБРАЋАЈА И ИНФРАСТРУКТУРЕ
Сектор за ваздушни саобраћај и транспорт опасне робе

UN број	Назив и опис	Класа	Класификациони кбд	Група паковања	Листиче опасности	Посебне одредбе	Ограничене и изузете количине		Амбалажа			Прен. цист. и конт. за робу у расутом ст.	
									Упутства за паковање	Посебне одредбе за паковање	Одредбе за заједничко паковање	Упутства	Посебне одредбе
(1)	(2)	(3a)	(3b)	(4)	(5)	(6)	(7a)	(7b)	(8)	(9a)	(9b)	(10)	(11)
0249	УРЕЂАЈИ, КОЈИ СЕ АКТИВИРАЈУ ВОДОМ, са детонатором, избацним или погонским пуњењем	1	1.3L		1	274	0	E0	P144	PP77	MP1		
0250	РАКЕТНИ МОТОРИ СА ХИПЕРГОЛНИМ ГОРИВОМ са или без избацног пуњења	1	1.3L		1		0	E0	P101		MP1		
0254	МУНИЦИЈА, ОСВЕТЉАВАЈУЋА, са или без детонатора, избацног или погонског пуњења	1	1.3G		1		0	E0	P130 LP101	PP67 L1	MP23		
0255	ДЕТОНАТОРСКЕ КАПИСЛЕ, ЕЛЕКТРИЧНЕ, рударске	1	1.4B		1.4		0	E0	P131		MP23		
0257	УПАЉАЧИ, СА ДЕТОНАТОРОМ	1	1.4B		1.4		0	E0	P141		MP23		
0266	ОКТОЛИТ (ОКТОЛ), сув или влажан са мање од 15% (масених) воде	1	1.1D		1		0	E0	P112(a) P112(b) P112(c)		MP20		
0267	ДЕТОНАТОРИ, НЕЕЛЕКТРИЧНИ за минирање	1	1.4B		1.4		0	E0	P131	PP68	MP23		
0268	ПОЈАЧНИЦИ ДЕТОНАЦИЈЕ СА ДЕТОНАТОРСКОМ КАПИСЛОМ	1	1.2B		1		0	E0	P133	PP69	MP23		
0271	ПУЊЕЊА, ПОГОНСКА	1	1.1C		1		0	E0	P143	PP76	MP22		
0272	ПУЊЕЊА, ПОГОНСКА	1	1.3C		1		0	E0	P143	PP76	MP22		
0275	ПИРОПАТРОНЕ, ЗА ТЕХНИЧКЕ СВРХЕ	1	1.3C		1		0	E0	P134 LP102		MP22		
0276	ПИРОПАТРОНЕ, ЗА ТЕХНИЧКЕ СВРХЕ	1	1.4C		1.4		0	E0	P134 LP102		MP22		
0277	МЕЦИ ЗА НАФТНЕ БУШОТИНЕ	1	1.3C		1		0	E0	P134 LP102		MP22		
0278	МЕЦИ ЗА НАФТНЕ БУШОТИНЕ	1	1.4C		1.4		0	E0	P134 LP102		MP22		
0279	ПУЊЕЊА, БАРУТНА, АРТИЉЕРИЈСКА	1	1.1C		1		0	E0	P130		MP22		
0280	РАКЕТНИ МОТОРИ	1	1.1C		1		0	E0	P130 LP101	PP67 L1	MP22		
0281	РАКЕТНИ МОТОРИ	1	1.2C		1		0	E0	P130 LP101	PP67 L1	MP22		
0282	НИТРОГУАНИДИН (ПИКРИТ), сув или влажан са мање од 20% (масених) воде	1	1.1D		1		0	E0	P112(a) P112(b) P112(c)		MP20		
0283	ПОЈАЧНИЦИ ДЕТОНАЦИЈЕ, без детонаторске каписле	1	1.2D		1		0	E0	P132(a) P132(b)		MP21		
0284	ГРАНАТЕ, ручне или за пушку, са експлозивним пуњењем	1	1.1D		1		0	E0	P141		MP21		
0285	ГРАНАТЕ, ручне или за пушку, са експлозивним пуњењем	1	1.2D		1		0	E0	P141		MP21		
0286	БОЈНЕ ГЛАВЕ, РАКЕТНЕ са експлозивним пуњењем	1	1.1D		1		0	E0	P130 LP101	PP67 L1	MP21		
0287	БОЈЕВЕ ГЛАВЕ, РАКЕТА са експлозивним пуњењем	1	1.2D		1		0	E0	P130 LP101	PP67 L1	MP21		
0288	КУМУЛАТИВНА ПУЊЕЊА, ПРУЖНА, САВИТЉИВА	1	1.1D		1		0	E0	P138		MP21		



МИНИСТАРСТВО ГРАЂЕВИНАРСТВА, САОБРАЋАЈА И ИНФРАСТРУКТУРЕ
Сектор за ваздушни саобраћај и транспорт опасне робе

ADR цистерне		Возило за транспорт у цист.	Транспортна категорија (Кодови за ограничења за тунеле)	Посебне одредбе за транспорт				Број за означавање опасности	UN број	Назив и опис
Код цистерне	Посебне одредбе			Комади	Роба у расутом стању	Уговор, истовар и руковање	Транспортне радње			
4.3	4.3.5, 6.8.4	9.1.1.2	1.1.3.6 (8.6)	7.2.4	7.3.3	7.5.11	8.5	5.3.2.3	3.1.2	
(12)	(13)	(14)	(15)	(16)	(17)	(18)	(19)	(20)	(1)	(2)
			0 (B)	V2		CV1 CV2 CV3 CV4	S1		0249	UREDAMI, KOJI SE AKTIVIRAJU VODOM, sa detonatorom, izbacnim ili pogonskim punjenjem
			0 (B)	V2		CV1 CV2 CV3 CV4	S1		0250	RAKETNI MOTORI SA HIPERGOLNIM GORIVOM sa ili bez izbacnog punjenja
			1 (C5000D)	V2		CV1 CV2 CV3	S1		0254	MUNICIJA, OSVETLJAVAJUĆA, sa ili bez detonatora, izbacnog ili pogonskog punjenja
			2 (E)	V2		CV1 CV2 CV3	S1		0255	DETONATORSKE KAPISLE, ELEKTRIČNE, rudarske
			2 (E)	V2		CV1 CV2 CV3	S1		0257	UPALJAČI, SA DETONATOROM
			1 (B1000C)	V2 V3		CV1 CV2 CV3	S1		0266	OKTOLIT (OKTOL), сув или влажан са мање од 15% (масених) воде
			2 (E)	V2		CV1 CV2 CV3	S1		0267	DETONATORI, NEELEKTRIČNI за минирање
			1 (B1000C)	V2		CV1 CV2 CV3	S1		0268	POJAČNICI DETONACIJE SA DETONATORSKOM KAPISLOM
			1 (B1000C)	V2		CV1 CV2 CV3	S1		0271	PUNJENJA, POGONSKA
			1 (C5000D)	V2		CV1 CV2 CV3	S1		0272	PUNJENJA, POGONSKA
			1 (C5000D)	V2		CV1 CV2 CV3	S1		0275	PIROPATRONE, ZA TEHNIČKE SVRHE
			2 (E)	V2		CV1 CV2 CV3	S1		0276	PIROPATRONE, ZA TEHNIČKE SVRHE
			1 (C5000D)	V2		CV1 CV2 CV3	S1		0277	MECI ZA NAFTNE BUŠOTINE
			2 (E)	V2		CV1 CV2 CV3	S1		0278	MECI ZA NAFTNE BUŠOTINE
			1 (B1000C)	V2		CV1 CV2 CV3	S1		0279	PUNJENJA, BARUTNA, ARTILJERIJSKA
			1 (B1000C)	V2		CV1 CV2 CV3	S1		0280	RAKETNI MOTORI
			1 (B1000C)	V2		CV1 CV2 CV3	S1		0281	RAKETNI MOTORI
			1 (B1000C)	V2 V3		CV1 CV2 CV3	S1		0282	NITROGUANIDIN (PIKRIT), сув или влажан са мање од 20% (масених) воде
			1 (B1000C)	V2		CV1 CV2 CV3	S1		0283	POJAČNICI DETONACIJE, bez detonatorske kapisle
			1 (B1000C)	V2		CV1 CV2 CV3	S1		0284	GRANATE, ručne ili za pušku, sa eksplozivnim punjenjem
			1 (B1000C)	V2		CV1 CV2 CV3	S1		0285	GRANATE, ručne ili za pušku, sa eksplozivnim punjenjem
			1 (B1000C)	V2		CV1 CV2 CV3	S1		0286	BOJNE GLAVE, RAKETNE sa eksplozivnim punjenjem
			1 (B1000C)	V2		CV1 CV2 CV3	S1		0287	BOJEVE GLAVE, RAKETA sa eksplozivnim punjenjem
			1 (B1000C)	V2		CV1 CV2 CV3	S1		0288	KUMULATIVNA PUNJENJA, PRUŽNA, SAVITLJIVA



МИНИСТАРСТВО ГРАЂЕВИНАРСТВА, САОБРАЋАЈА И ИНФРАСТРУКТУРЕ
Сектор за ваздушни саобраћај и транспорт опасне робе

UN број	Назив и опис	Класа	Класификациони код	Група паковања	Листиче опасности	Посебне одредбе	Ограничене и изузете количине		Амбалажа			Прен. цист. и конт. за робу у расутом ст.	
									Упутства за паковање	Посебне одредбе за паковање	Одредбе за заједничко паковање	Упутства	Посебне одредбе
(1)	(2)	(3a)	(3b)	(4)	(5)	(6)	(7a)	(7b)	(8)	(9a)	(9b)	(10)	(11)
0289	ШТАПИН, ДЕТОНИРАЈУЋИ, савитљив	1	1.4D		1.4		0	E0	P139	PP71 PP72	MP21		
0290	ДЕТОНИРАЈУЋИ ШТАПИН, у металној облози	1	1.1D		1		0	E0	P139	PP71	MP21		
0291	АВИО-БОМБЕ, са експлозивним пуњењем	1	1.2F		1		0	E0	P130		MP23		
0292	БОМБЕ, ручне и МИНЕ, тромблонске, са експлозивним пуњењем	1	1.1F		1		0	E0	P141		MP23		
0293	БОМБЕ, ручне И МИНЕ, тромблонске, са експлозивним пуњењем	1	1.2F		1		0	E0	P141		MP23		
0294	МИНЕ, са експлозивним пуњењем	1	1.2F		1		0	E0	P130		MP23		
0295	РАКЕТЕ са експлозивним пуњењем	1	1.2F		1		0	E0	P130		MP23		
0296	СРЕДСТВА ЗА СОНДИРАЊЕ, ЕКСПЛОЗИВНА	1	1.1F		1		0	E0	P134 LP102		MP23		
0297	МУНИЦИЈА, ОСВЕТЉАВАЈУЋА, са или без детонатора, избационог или погонског пуњења	1	1.4G		1.4		0	E0	P130 LP101	PP67 L1	MP23		
0299	АВИО-БОМБЕ, ФОТО-ФЛЕШ	1	1.3G		1		0	E0	P130 LP101	PP67 L1	MP23		
0300	МУНИЦИЈА, ЗАПАЉИВА са или без детонатора, избационог или погонског пуњења	1	1.4G		1.4		0	E0	P130 LP101	PP67 L1	MP23		
0301	МУНИЦИЈА, ХЕМИЈСКА, СА СУЗАВЦЕМ, са детонатором, избационог или погонским пуњењем	1	1.4G		1.4 +6.1 +8		0	E0	P130 LP101	PP67 L1	MP23		
0303	МУНИЦИЈА, ДИМНА, са или без детонатора, избационог или погонског пуњења	1	1.4G		1.4		0	E0	P130 LP101	PP67 L1	MP23		
0303	МУНИЦИЈА, ДИМНА са или без детонатора, избационог или погонског пуњења, која садржи нагрizaјуће материје	1	1.4G		1.4 +8		0	E0	P130 LP101	PP67 L1	MP23		
0303	МУНИЦИЈА, ДИМНА са или без детонатора, избационог или погонског пуњења, која садржи материје отровне при удисању	1	1.4G		1.4 +6.1		0	E0	P130 LP101	PP67 L1	MP23		
0305	БАРУТ, СВЕТЛЕЋИ	1	1.3G		1		0	E0	P113	PP49	MP20		
0306	ИНДИКАТОР ЗА МУНИЦИЈУ, СВЕТЛЕЋИ	1	1.4G		1.4		0	E0	P133	PP69	MP23		
0312	МЕЦИ, СИГНАЛНИ	1	1.4G		1.4		0	E0	P135		MP23 MP24		
0313	СИГНАЛНА СРЕДСТВА, ДИМНА	1	1.2G		1		0	E0	P135		MP23		
0314	ПРИПАЛЕ	1	1.2G		1		0	E0	P142		MP23		
0315	ПРИПАЛЕ	1	1.3G		1		0	E0	P142		MP23		
0316	УПАЉАЧИ, БЕЗ ДЕТОНАТОРА	1	1.3G		1		0	E0	P141		MP23		
0317	УПАЉАЧИ, БЕЗ ДЕТОНАТОРА	1	1.4G		1.4		0	E0	P141		MP23		
0318	ГРАНАТЕ ЗА ВЕЖБУ, ручне или за пушку	1	1.3G		1		0	E0	P141		MP23		



МИНИСТАРСТВО ГРАЂЕВИНАРСТВА, САОБРАЋАЈА И ИНФРАСТРУКТУРЕ
Сектор за ваздушни саобраћај и транспорт опасне робе

ADR цистерне		Возило за транспорт у цист.	Транспортна категорија (Кодови за ограничења за тунеле)	Посебне одредбе за транспорт				Број за означавање опасности	UN број	Назив и опис
Код цистерне	Посебне одредбе			Комади	Роба у расутом стању	Уговор, истовар и руковање	Транспортне радње			
4.3	4.3.5, 6.8.4	9.1.1.2	1.1.3.6 (8.6)	7.2.4	7.3.3	7.5.11	8.5	5.3.2.3	3.1.2	
(12)	(13)	(14)	(15)	(16)	(17)	(18)	(19)	(20)	(1)	(2)
			2 (E)	V2		CV1 CV2 CV3	S1		0289	ŠTAPIN, DETONIRAJUĆI, savitljiv
			1 (B1000C)	V2		CV1 CV2 CV3	S1		0290	DETONIRAJUĆI ŠTAPIN, u metalnoj oblozi
			1 (B1000C)	V2		CV1 CV2 CV3	S1		0291	AVIO-BOMBE, sa eksplozivnim punjenjem
			1 (B1000C)	V2		CV1 CV2 CV3	S1		0292	BOMBE, ručne i MINE, tromblonske, sa eksplozivnim punjenjem
			1 (B1000C)	V2		CV1 CV2 CV3	S1		0293	BOMBE, ručne I MINE, tromblonske, sa eksplozivnim punjenjem
			1 (B1000C)	V2		CV1 CV2 CV3	S1		0294	MINE, sa eksplozivnim punjenjem
			1 (B1000C)	V2		CV1 CV2 CV3	S1		0295	RAKETE sa eksplozivnim punjenjem
			1 (B1000C)	V2		CV1 CV2 CV3	S1		0296	SREDSTVA ZA SONDIRANJE, EKSPLOZIVNA
			2 (E)	V2		CV1 CV2 CV3	S1		0297	MUNICIJA, OSVETLJAVAJUĆA, sa ili bez detonatora, izbacnog ili pogonskog punjenja
			1 (C5000D)	V2		CV1 CV2 CV3	S1		0299	AVIO-BOMBE, FOTO-FLEŠ
			2 (E)	V2		CV1 CV2 CV3	S1		0300	MUNICIJA, ZAPALJIVA sa ili bez detonatora, izbacnog ili pogonskog punjenja
			2 (E)	V2		CV1 CV2 CV3 CV28	S1		0301	MUNICIJA, HEMIJSKA, SA SUZAVCEM, sa detonatorom, izbacnim ili pogonskim punjenjem
			2 (E)	V2		CV1 CV2 CV3	S1		0303	MUNICIJA, DIMNA, sa ili bez detonatora, izbacnog ili pogonskog punjenja
			2 (E)	V2		CV1 CV2 CV3	S1		0303	MUNICIJA, DIMNA sa ili bez detonatora, izbacnog ili pogonskog punjenja, koja sadrži nagrizajuće materije
			2 (E)	V2		CV1 CV2 CV3 CV28	S1		0303	MUNICIJA, DIMNA sa ili bez detonatora, izbacnog ili pogonskog punjenja, koja sadrži materije otrovne pri udisanju
			1 (C5000D)	V2 V3		CV1 CV2 CV3	S1		0305	BARUT, SVETLEĆI
			2 (E)	V2		CV1 CV2 CV3	S1		0306	INDIKATOR ZA MUNICIJU, SVETLEĆI
			2 (E)	V2		CV1 CV2 CV3	S1		0312	MECI, SIGNALNI
			1 (B1000C)	V2		CV1 CV2 CV3	S1		0313	SIGNALNA SREDSTVA, DIMNA
			1 (B1000C)	V2		CV1 CV2 CV3	S1		0314	PRIPALE
			1 (C5000D)	V2		CV1 CV2 CV3	S1		0315	PRIPALE
			1 (C5000D)	V2		CV1 CV2 CV3	S1		0316	UPALJAČI, BEZ DETONATORA
			2 (E)	V2		CV1 CV2 CV3	S1		0317	UPALJAČI, BEZ DETONATORA
			1 (C5000D)	V2		CV1 CV2 CV3	S1		0318	GRANATE ZA VEŽBU, ručne ili za pušku



МИНИСТАРСТВО ГРАЂЕВИНАРСТВА, САОБРАЋАЈА И ИНФРАСТРУКТУРЕ
Сектор за ваздушни саобраћај и транспорт опасне робе

UN број	Назив и опис	Класа	Класификациони кбд	Група паковања	Листине опасности	Посебне одредбе	Ограничене и изузете количине		Амбалажа			Прен. цист. и конт. за робу у расутом ст.	
							3,4	3.5.1.2	Упутства за паковање	Посебне одредбе за паковање	Одредбе за заједничко паковање	Упутства	Посебне одредбе
(1)	(2)	(3a)	(3b)	(4)	(5)	(6)	(7a)	(7b)	(8)	(9a)	(9b)	(10)	(11)
0319	КАПИСЛЕ, ТОПОВСКЕ, СА ПЛАМЕНИКОМ	1	1.3G		1		0	E0	P133		MP23		
0320	КАПИСЛЕ, ТОПОВСКЕ, СА ПЛАМЕНИКОМ	1	1.4G		1.4		0	E0	P133		MP23		
0321	МЕЦИ ЗА НАОРУЖАЊЕ са експлозивним пуњењем	1	1.2E		1		0	E0	P130 LP101	PP67 L1	MP21		
0322	РАКЕТНИ МОТОРИ СА ХИПЕРГОЛНИМ ГОРИВОМ са или без избачног пуњења	1	1.2L		1		0	E0	P101		MP1		
0323	ПИРОПАТРОНЕ, ЗА ТЕХНИЧКЕ СВРХЕ	1	1.4S		1.4	347	0	E0	P134 LP102		MP23		
0324	ПРОЈЕКТИЛИ са експлозивним пуњењем	1	1.2F		1		0	E0	P130		MP23		
0325	ПРИПАЛЕ	1	1.4G		1.4		0	E0	P142		MP23		
0326	МЕЦИ ЗА НАОРУЖАЊЕ, МАНЕВАРСКИ	1	1.1C		1		0	E0	P130		MP22		
0327	МЕЦИ, ЗА НАОРУЖАЊЕ, МАНЕВАРСКИ или МЕЦИ, ЗА СТРЕЉАЧКО НАОРУЖАЊЕ, МАНЕВАРСКИ	1	1.3C		1		0	E0	P130		MP22		
0328	МЕЦИ ЗА НАОРУЖАЊЕ, СА ИНЕРТНИМ ПРОЈЕКТИЛОМ	1	1.2C		1		0	E0	P130 LP101	PP67 L1	MP22		
0329	ТОРПЕДА са експлозивним пуњењем	1	1.1E		1		0	E0	P130 LP101	PP67 L1	MP21		
0330	ТОРПЕДА са експлозивним пуњењем	1	1.1F		1		0	E0	P130		MP23		
0331	ЕКСПЛОЗИВ, ПРИВРЕДНИ, ТИП В	1	1.5D		1.5	617	0	E0	P116 IBC100	PP61 PP62 PP64	MP20	T1	TP1 TP17 TP32
0332	ЕКСПЛОЗИВ, ПРИВРЕДНИ, ТИП Е	1	1.5D		1.5	617	0	E0	P116 IBC100	PP61 PP62	MP20	T1	TP1 TP17 TP32
0333	ВАТРОМЕТНА ТЕЛА	1	1.1G		1	645	0	E0	P135		MP23 MP24		
0334	ВАТРОМЕТНА ТЕЛА	1	1.2G		1	645	0	E0	P135		MP23 MP24		
0335	ВАТРОМЕТНА ТЕЛА	1	1.3G		1	645	0	E0	P135		MP23 MP24		
0336	ВАТРОМЕТНА ТЕЛА	1	1.4G		1.4	645 651	0	E0	P135		MP23 MP24		
0337	ВАТРОМЕТНА ТЕЛА	1	1.4S		1.4	645	0	E0	P135		MP23 MP24		
0338	МЕЦИ, ЗА НАОРУЖАЊЕ, МАНЕВАРСКИ или МЕЦИ, ЗА СТРЕЉАЧКО НАОРУЖАЊЕ, МАНЕВАРСКИ	1	1.4C		1.4		0	E0	P130		MP22		
0339	МЕЦИ, ЗА НАОРУЖАЊЕ, СА ИНЕРТНИМ ПРОЈЕКТИЛОМ или МЕЦИ, ЗА СТРЕЉАЧКО НАОРУЖАЊЕ	1	1.4C		1.4		0	E0	P130		MP22		
0340	НИТРОЦЕЛУЛОЗА, сува или влажна, са најмање 25% (масених) воде или алкохола	1	1.1D		1		0	E0	P112(a) P112(b)		MP20		
0341	НИТРОЦЕЛУЛОЗА, непрерађена или пластифицирана, са мање од 18% (масених) пластификатора	1	1.1D		1		0	E0	P112(b)		MP20		



МИНИСТАРСТВО ГРАЂЕВИНАРСТВА, САОБРАЋАЈА И ИНФРАСТРУКТУРЕ
Сектор за ваздушни саобраћај и транспорт опасне робе

ADR цистерне		Возило за транспорт у цист.	Транспортна категорија (Кодови за ограничења за тунеле)	Посебне одредбе за транспорт				Број за означавање опасности	UN број	Назив и опис
Код цистерне	Посебне одредбе			Комади	Роба у расутом стању	Уговор, истовар и руковање	Транспортне радње			
4.3	4.3.5, 6.8.4	9.1.1.2	1.1.3.6 (8.6)	7.2.4	7.3.3	7.5.11	8.5	5.3.2.3	3.1.2	
(12)	(13)	(14)	(15)	(16)	(17)	(18)	(19)	(20)	(1)	(2)
			1 (C5000D)	V2		CV1 CV2 CV3	S1		0319	KAPISLE, TOPOVSKE, SA PLAMENIKOM
			2 (E)	V2		CV1 CV2 CV3	S1		0320	KAPISLE, TOPOVSKE, SA PLAMENIKOM
			1 (B1000C)	V2		CV1 CV2 CV3	S1		0321	MECI ZA NAORUŽANJE sa eksplozivnim punjenjem
			0 (B)	V2		CV1 CV2 CV3 CV4	S1		0322	RAKETNI MOTORI SA HIPERGOLNIM GORIVOM sa ili bez izbacnog punjenja
			4 (E)			CV1 CV2 CV3	S1		0323	PIROPATRONE, ZA TEHNIČKE SVRHE
			1 (B1000C)	V2		CV1 CV2 CV3	S1		0324	PROJEKTILI sa eksplozivnim punjenjem
			2 (E)	V2		CV1 CV2 CV3	S1		0325	PRIPALE
			1 (B1000C)	V2		CV1 CV2 CV3	S1		0326	MECI ZA NAORUŽANJE, MANEVARSKI
			1 (C5000D)	V2		CV1 CV2 CV3	S1		0327	MECI, ZA NAORUŽANJE, MANEVARSKI ili MECI, ZA STRELJAČKO NAORUŽANJE, MANEVARSKI
			1 (B1000C)	V2		CV1 CV2 CV3	S1		0328	MECI ZA NAORUŽANJE, SA INERTNIM PROJEKTILOM
			1 (B1000C)	V2		CV1 CV2 CV3	S1		0329	TORPEDA sa eksplozivnim punjenjem
			1 (B1000C)	V2		CV1 CV2 CV3	S1		0330	TORPEDA sa eksplozivnim punjenjem
S2.65AN(+)	TU3 TU12 TU41 TC8 TA1 TA5	EX/III	1 (B1000C)	V2 V12		CV1 CV2 CV3	S1	1.5D	0331	EKSPLOZIV, PRIVREDNI, TIP B
		EX/III	1 (B1000C)	V2 V12		CV1 CV2 CV3	S1	1.5D	0332	EKSPLOZIV, PRIVREDNI, TIP E
			1 (B1000C)	V2 V3		CV1 CV2 CV3	S1		0333	VATROMETNA TELA
			1 (B1000C)	V2 V3		CV1 CV2 CV3	S1		0334	VATROMETNA TELA
			1 (C5000D)	V2 V3		CV1 CV2 CV3	S1		0335	VATROMETNA TELA
			2 (E)	V2		CV1 CV2 CV3	S1		0336	VATROMETNA TELA
			4 (E)			CV1 CV2 CV3	S1		0337	VATROMETNA TELA
			2 (E)	V2		CV1 CV2 CV3	S1		0338	MECI, ZA NAORUŽANJE, MANEVARSKI ili MECI, ZA STRELJAČKO NAORUŽANJE, MANEVARSKI
			2 (E)	V2		CV1 CV2 CV3	S1		0339	MECI, ZA NAORUŽANJE, SA INERTNIM PROJEKTILOM ili MECI, ZA STRELJAČKO NAORUŽANJE
			1 (B1000C)	V2 V3		CV1 CV2 CV3	S1		0340	NITROCELULOZA, suva ili vlažna, sa najmanje 25% (masenih) vode ili alkohola
			1 (B1000C)	V2 V3		CV1 CV2 CV3	S1		0341	NITROCELULOZA, nepreradena ili plastificirana, sa manje od 18% (masenih) plastifikatora



МИНИСТАРСТВО ГРАЂЕВИНАРСТВА, САОБРАЋАЈА И ИНФРАСТРУКТУРЕ
Сектор за ваздушни саобраћај и транспорт опасне робе

UN број	Назив и опис	Класа	Класификациони кбд	Група паковања	Листине опасности	Посебне одређе	Ограничене и изузете количине		Амбалажа			Прен. цист. и конт. за робу у расутом ст.	
									Упутства за паковање	Посебне одређе за паковање	Одређе за заједничко паковање	Упутства	Посебне одређе
(1)	(2)	(3a)	(3b)	(4)	(5)	(6)	(7a)	(7b)	(8)	(9a)	(9b)	(10)	(11)
0342	НИРОЦЕЛУЛОЗА, ВЛАЖНА, са најмање 25% (масених) алкохола	1	1.3C		1	105	0	E0	P114(a)	PP43	MP20		
0343	НИТРОЦЕЛУЛОЗА, ПЛАСТИФИЦИРАНА са најмање 18% (масених) пластификатора	1	1.3C		1	105	0	E0	P111		MP20		
0344	ПРОЈЕКТИЛИ са експлозивним пуњењем	1	1.4D		1.4		0	E0	P130 LP101	PP67 L1	MP21		
0345	ПРОЈЕКТИЛИ, инертни са трасером	1	1.4S		1.4		0	E0	P130 LP101	PP67 L1	MP23		
0346	ПРОЈЕКТИЛИ са детонатором или избацим пуњењем	1	1.2D		1		0	E0	P130 LP101	PP67 L1	MP21		
0347	ПРОЈЕКТИЛИ са детонатором или избацим пуњењем	1	1.4D		1.4		0	E0	P130 LP101	PP67 L1	MP21		
0348	МЕЦИ ЗА НАОРУЖАЊЕ са експлозивним пуњењем	1	1.4F		1.4		0	E0	P130		MP23		
0349	ПРЕДМЕТИ, ЕКСПЛОЗИВНИ, Н.Д.Н.	1	1.4S		1.4	178 274	0	E0	P101		MP2		
0350	ПРЕДМЕТИ, ЕКСПЛОЗИВНИ, Н.Д.Н.	1	1.4B		1.4	178 274	0	E0	P101		MP2		
0351	ПРЕДМЕТИ, ЕКСПЛОЗИВНИ, Н.Д.Н.	1	1.4C		1.4	178 274	0	E0	P101		MP2		
0352	ПРЕДМЕТИ, ЕКСПЛОЗИВНИ, Н.Д.Н.	1	1.4D		1.4	178 274	0	E0	P101		MP2		
0353	ПРЕДМЕТИ, ЕКСПЛОЗИВНИ, Н.Д.Н.	1	1.4G		1.4	178 274	0	E0	P101		MP2		
0354	ПРЕДМЕТИ, ЕКСПЛОЗИВНИ, Н.Д.Н.	1	1.1L		1	178 274	0	E0	P101		MP1		
0355	ПРЕДМЕТИ, ЕКСПЛОЗИВНИ, Н.Д.Н.	1	1.2L		1	178 274	0	E0	P101		MP1		
0356	ПРЕДМЕТИ, ЕКСПЛОЗИВНИ, Н.Д.Н.	1	1.3L		1	178 274	0	E0	P101		MP1		
0357	ЕКСПЛОЗИВНЕ МАТЕРИЈЕ, Н.Д.Н.	1	1.1L		1	178 274	0	E0	P101		MP1		
0358	ЕКСПЛОЗИВНЕ МАТЕРИЈЕ, Н.Д.Н.	1	1.2L		1	178 274	0	E0	P101		MP1		
0359	ЕКСПЛОЗИВНЕ МАТЕРИЈЕ, Н.Д.Н.	1	1.3L		1	178 274	0	E0	P101		MP1		
0360	ДЕТОНАТОРСКЕ КАПИСЛЕ, КОМПЛЕТИРАНЕ, за рушење	1	1.1B		1		0	E0	P131		MP23		
0361	ДЕТОНАТОРСКЕ КАПИСЛЕ, КОМПЛЕТИРАНЕ, за рушење	1	1.4B		1.4		0	E0	P131		MP23		
0362	МУНИЦИЈА, ВЕЖБОВНА	1	1.4G		1.4		0	E0	P130 LP101	PP67 L1	MP23		
0363	МУНИЦИЈА, ОПИТНА	1	1.4G		1.4		0	E0	P130 LP101	PP67 L1	MP23		
0364	ДЕТОНАТОРСКЕ КАПИСЛЕ ЗА МУНИЦИЈУ	1	1.2B		1		0	E0	P133		MP23		



МИНИСТАРСТВО ГРАЂЕВИНАРСТВА, САОБРАЋАЈА И ИНФРАСТРУКТУРЕ
Сектор за ваздушни саобраћај и транспорт опасне робе

ADR цистерне		Возило за транспорт у цист.	Транспортна категорија (Кодови за ограничења за тунеле)	Посебне одредбе за транспорт				Број за означавање опасности	UN број	Назив и опис
Код цистерне	Посебне одредбе			Комади	Роба у расутом стању	Уговор, истовар и руковање	Транспортне радње			
4.3	4.3.5, 6.8.4	9.1.1.2	1.1.3.6 (8.6)	7.2.4	7.3.3	7.5.11	8.5	5.3.2.3	3.1.2	
(12)	(13)	(14)	(15)	(16)	(17)	(18)	(19)	(20)	(1)	(2)
			1 (C5000D)	V2		CV1 CV2 CV3	S1		0342	NIROCELULOZA, VLAŽNA, sa najmanje 25% (masenih) alkohola
			1 (C5000D)	V2		CV1 CV2 CV3	S1		0343	NITROCELULOZA, PLASTIFICIRANA sa najmanje 18% (masenih) plastifikatora
			2 (E)	V2		CV1 CV2 CV3	S1		0344	PROJEKTILI sa eksplozivnim punjenjem
			4 (E)			CV1 CV2 CV3	S1		0345	PROJEKTILI, inertni sa traserom
			1 (B1000C)	V2		CV1 CV2 CV3	S1		0346	PROJEKTILI sa detonatorom ili izbacnim punjenjem
			2 (E)	V2		CV1 CV2 CV3	S1		0347	PROJEKTILI sa detonatorom ili izbacnim punjenjem
			2 (E)	V2		CV1 CV2 CV3	S1		0348	MECI ZA NAORUŽANJE sa eksplozivnim punjenjem
			4 (E)			CV1 CV2 CV3	S1		0349	PREDMETI, EKSPLOZIVNI, N.D.N.
			2 (E)	V2		CV1 CV2 CV3	S1		0350	PREDMETI, EKSPLOZIVNI, N.D.N.
			2 (E)	V2		CV1 CV2 CV3	S1		0351	PREDMETI, EKSPLOZIVNI, N.D.N.
			2 (E)	V2		CV1 CV2 CV3	S1		0352	PREDMETI, EKSPLOZIVNI, N.D.N.
			2 (E)	V2		CV1 CV2 CV3	S1		0353	PREDMETI, EKSPLOZIVNI, N.D.N.
			0 (B)	V2		CV1 CV2 CV3 CV4	S1		0354	PREDMETI, EKSPLOZIVNI, N.D.N.
			0 (B)	V2		CV1 CV2 CV3 CV4	S1		0355	PREDMETI, EKSPLOZIVNI, N.D.N.
			0 (B)	V2		CV1 CV2 CV3 CV4	S1		0356	PREDMETI, EKSPLOZIVNI, N.D.N.
			0 (B)	V2		CV1 CV2 CV3 CV4	S1		0357	EKSPLOZIVNE MATERIJE, N.D.N.
			0 (B)	V2		CV1 CV2 CV3 CV4	S1		0358	EKSPLOZIVNE MATERIJE, N.D.N.
			0 (B)	V2		CV1 CV2 CV3 CV4	S1		0359	EKSPLOZIVNE MATERIJE, N.D.N.
			1 (B1000C)	V2		CV1 CV2 CV3	S1		0360	DETONATORSKE KAPISLE, KOMPLETIRANE, za rušenje
			2 (E)	V2		CV1 CV2 CV3	S1		0361	DETONATORSKE KAPISLE, KOMPLETIRANE, za rušenje
			2 (E)	V2		CV1 CV2 CV3	S1		0362	MUNICIJA, VEŽBOVNA
			2 (E)	V2		CV1 CV2 CV3	S1		0363	MUNICIJA, OPITNA
			1 (B1000C)	V2		CV1 CV2 CV3	S1		0364	DETONATORSKE KAPISLE ZA MUNICIJU



МИНИСТАРСТВО ГРАЂЕВИНАРСТВА, САОБРАЋАЈА И ИНФРАСТРУКТУРЕ
Сектор за ваздушни саобраћај и транспорт опасне робе

UN број	Назив и опис	Класа	Класификациони кбд	Група паковања	Листиче опасност и	Посебне одредбе	Ограничене и изузете количине		Амбалажа			Прен. цист. и конт. за робу у расутом ст.	
							3,4	3.5.1.2	Упутства за паковање	Посебне одредбе за паковање	Одредбе за заједничко паковање	Упутства	Посебне одредбе
(1)	(2)	(3a)	(3b)	(4)	(5)	(6)	(7a)	(7b)	(8)	(9a)	(9b)	(10)	(11)
0365	ДЕТОНАТОРСКЕ КАПИСЛЕ ЗА МУНИЦИЈУ	1	1.4B		1.4		0	E0	P133		MP23		
0366	ДЕТОНАТОРСКЕ КАПИСЛЕ ЗА МУНИЦИЈУ	1	1.4S		1.4	347	0	E0	P133		MP23		
0367	УПАЉАЧИ, СА ДЕТОНАТОРОМ	1	1.4S		1.4		0	E0	P141		MP23		
0368	УПАЉАЧИ, БЕЗ ДЕТОНАТОРА	1	1.4S		1.4		0	E0	P141		MP23		
0369	БОЈНЕ ГЛАВЕ, РАКЕТНЕ са експлозивним пуњењем	1	1.1F		1		0	E0	P130		MP23		
0370	БОЈНЕ ГЛАВЕ, РАКЕТНЕ са детонатором или избацим пуњењем	1	1.4D		1.4		0	E0	P130 LP101	PP67 L1	MP21		
0371	БОЈНЕ ГЛАВЕ, РАКЕТНЕ са детонатором или избацим пуњењем	1	1.4F		1.4		0	E0	P130		MP23		
0372	БОМБЕ, ручне и МИНЕ, тромблонске, ВЕЖБОВНЕ	1	1.2G		1		0	E0	P141		MP23		
0373	СИГНАЛНА СРЕДСТВА, РУЧНА	1	1.4S		1.4		0	E0	P135		MP23 MP24		
0374	СРЕДСТВА ЗА СОНДИРАЊЕ, ЕКСПЛОЗИВНА	1	1.1D		1		0	E0	P134 LP102		MP21		
0375	СРЕДСТВА ЗА СОНДИРАЊЕ, ЕКСПЛОЗИВНА	1	1.2D		1		0	E0	P134 LP102		MP21		
0376	КАПИСЛЕ, ТОПОВСКЕ, СА ПЛАМЕНИКОМ	1	1.4S		1.4		0	E0	P133		MP23		
0377	КАПИСЛЕ, ИНИЦИЈАЛНЕ	1	1.1B		1		0	E0	P133		MP23		
0378	КАПИСЛЕ, ИНИЦИЈАЛНЕ	1	1.4B		1.4		0	E0	P133		MP23		
0379	ЧАУРЕ, ЗА МУНИЦИЈУ, ПРАЗНЕ, СА ИНИЦИЈАЛНИМ ИЛИ ТОПОВСКИМ КАПИСЛАМА	1	1.4C		1.4		0	E0	P136		MP22		
0380	ПРЕДМЕТИ, ПИРОФОРНИ	1	1.2L		1		0	E0	P101		MP1		
0381	ПИРОПАТРОНЕ, ЗА ТЕХНИЧКЕ СВРХЕ	1	1.2C		1		0	E0	P134 LP102		MP22		
0382	КОМПОНЕНТЕ ИНИЦИЈАЛНОГ ЛАНЦА, Н.Д.Н.	1	1.2B		1	178 274	0	E0	P101		MP2		
0383	КОМПОНЕНТЕ ИНИЦИЈАЛНОГ ЛАНЦА, Н.Д.Н.	1	1.4B		1.4	178 274	0	E0	P101		MP2		
0384	КОМПОНЕНТЕ ИНИЦИЈАЛНОГ ЛАНЦА, Н.Д.Н.	1	1.4S		1.4	178 274	0	E0	P101		MP2		
0385	5-НИТРОБЕНЗО-ТРИАЗОЛ	1	1.1D		1		0	E0	P112(b) P112(c)		MP20		
0386	ТРИНИТРОБЕНЗЕН-СУЛФОНСКА КИСЕЛИНА	1	1.1D		1		0	E0	P112(b) P112(c)	PP26	MP20		
0387	ТРИНИТРО-ФЛУОРОНОН	1	1.1D		1		0	E0	P112(b) P112(c)		MP20		
0388	ТРИНИТРОТОЛУОЛ (TNT) И ТРИНИТРОБЕНЗОЛ СМЕША или СМЕША ТРИНИТРОТОЛУОЛА И ХЕКСА-НИТРОСТИЛБЕНА	1	1.1D		1		0	E0	P112(b) P112(c)		MP20		



МИНИСТАРСТВО ГРАЂЕВИНАРСТВА, САОБРАЋАЈА И ИНФРАСТРУКТУРЕ
Сектор за ваздушни саобраћај и транспорт опасне робе

ADR цистерне		Возило за транспорт у цист.	Транспортна категорија (Кодови за ограничења за тунеле)	Посебне одредбе за транспорт				Број за означавање опасности	UN број	Назив и опис
Код цистерне	Посебне одредбе			Комади	Роба у расутом стању	Уговор, истовар и руковање	Транспортне радње			
4.3	4.3.5, 6.8.4	9.1.1.2	1.1.3.6 (8.6)	7.2.4	7.3.3	7.5.11	8.5	5.3.2.3		3.1.2
(12)	(13)	(14)	(15)	(16)	(17)	(18)	(19)	(20)	(1)	(2)
			2 (E)	V2		CV1 CV2 CV3	S1		0365	DETONATORSKE KAPISLE ZA MUNICIJU
			4 (E)			CV1 CV2 CV3	S1		0366	DETONATORSKE KAPISLE ZA MUNICIJU
			4 (E)			CV1 CV2 CV3	S1		0367	UPALJAČI, SA DETONATOROM
			4 (E)			CV1 CV2 CV3	S1		0368	UPALJAČI, BEZ DETONATORA
			1 (B1000C)	V2		CV1 CV2 CV3	S1		0369	BOJNE GLAVE, RAKETNE sa eksplozivnim punjenjem
			2 (E)	V2		CV1 CV2 CV3	S1		0370	BOJNE GLAVE, RAKETNE sa detonatorom ili izbacnim punjenjem
			2 (E)	V2		CV1 CV2 CV3	S1		0371	BOJNE GLAVE, RAKETNE sa detonatorom ili izbacnim punjenjem
			1 (B1000C)	V2		CV1 CV2 CV3	S1		0372	BOMBE, ručne i MINE, tromblonske, VEŽBOVNE
			4 (E)			CV1 CV2 CV3	S1		0373	SIGNALNA SREDSTVA, RUČNA
			1 (B1000C)	V2		CV1 CV2 CV3	S1		0374	SREDSTVA ZA SONDIRANJE, EKSPLOZIVNA
			1 (B1000C)	V2		CV1 CV2 CV3	S1		0375	SREDSTVA ZA SONDIRANJE, EKSPLOZIVNA
			4 (E)			CV1 CV2 CV3	S1		0376	KAPISLE, TOPOVSKE, SA PLAMENIKOM
			1 (B1000C)	V2		CV1 CV2 CV3	S1		0377	KAPISLE, INICIJALNE
			2 (E)	V2		CV1 CV2 CV3	S1		0378	KAPISLE, INICIJALNE
			2 (E)	V2		CV1 CV2 CV3	S1		0379	ČAURE, ZA MUNICIJU, PRAZNE, SA INICIJALNIM ILI TOPOVSKIM KAPISLAMA
			0 (B)	V2		CV1 CV2 CV3 CV4	S1		0380	PREDMETI, PIROFORNI
			1 (B1000C)	V2		CV1 CV2 CV3	S1		0381	PIROPATRONE, ZA TEHNIČKE SVRHE
			1 (B1000C)	V2		CV1 CV2 CV3	S1		0382	KOMPONENTE INICIJALNOG LANCA, N.D.N.
			2 (E)	V2		CV1 CV2 CV3	S1		0383	KOMPONENTE INICIJALNOG LANCA, N.D.N.
			4 (E)			CV1 CV2 CV3	S1		0384	KOMPONENTE INICIJALNOG LANCA, N.D.N.
			1 (B1000C)	V2 V3		CV1 CV2 CV3	S1		0385	5-NITROBENZO-TRIAZOL
			1 (B1000C)	V2 V3		CV1 CV2 CV3	S1		0386	TRINITROBENZEN-SULFONSKA KISELINA
			1 (B1000C)	V2 V3		CV1 CV2 CV3	S1		0387	TRINITRO-FLUORENON
			1 (B1000C)	V2 V3		CV1 CV2 CV3	S1		0388	TRINITROTOLUOL (TNT) I TRINITROBENZOL SMEŠA ili SMEŠA TRINITROTOLUOLA I HEKSA-NITROSTILBENA



МИНИСТАРСТВО ГРАЂЕВИНАРСТВА, САОБРАЋАЈА И ИНФРАСТРУКТУРЕ
Сектор за ваздушни саобраћај и транспорт опасне робе

UN број	Назив и опис	Класа	Класификациони кбд	Група паковања	Листине опасности	Посебне одредбе	Ограничене и изузете количине		Амбалажа			Прен. цист. и конт. за робу у расутом ст.	
							3,4	3.5.1.2	Упутства за паковање	Посебне одредбе за паковање	Одредбе за заједничко паковање	Упутства	Посебне одредбе
(1)	(2)	(3а)	(3б)	(4)	(5)	(6)	(7а)	(7б)	(8)	(9а)	(9б)	(10)	(11)
0389	ТРИНИТРОТОЛУОЛ (ТНТ) СА ТРИНИТРОБЕНЗОЛОМ И ХЕКСАНИТРО-СТИЛБЕНОМ У СМЕШИ	1	1.1D		1		0	E0	P112(b) P112(c)		MP20		
0390	ТРИТОНАЛ	1	1.1D		1		0	E0	P112(b) P112(c)		MP20		
0391	ЦИКЛОТРИМЕТИЛЕН-ТРИНИТРАМИН (ЦИКЛОНИТ; ХЕКСОГЕН; RNX) И ЦИКЛОТЕТРАМЕТИЛЕН-ТЕТРАНИТРАМИН (НМХ; ОКТОГЕН) У СМЕШИ, ВЛАЖАН, са најмање 15% (масених) воде или умањене осетљивости са не мање од 10% (масених) средства за умањивање осетљивости	1	1.1D		1	266	0	E0	P112(a) P112(b)		MP20		
0392	ХЕКСАНИТРО-СТИЛБЕН	1	1.1D		1		0	E0	P112(b) P112(c)		MP20		
0393	ХЕКСОТОНАЛ	1	1.1D		1		0	E0	P112(b)		MP20		
0394	ТРИНИТРО-РЕЗОРЦИНОЛ (СТИФНИНСКА КИСЕЛИНА), ВЛАЖАН, са најмање 20% (масених) воде или смеше воде и алкохола	1	1.1D		1		0	E0	P112(a)	PP26	MP20		
0395	РАКЕТНИ МОТОРИ, СА ТЕЧНИМ РАКЕТНИМ ГОРИВОМ	1	1.2J		1		0	E0	P101		MP23		
0396	РАКЕТНИ МОТОРИ, СА ТЕЧНИМ РАКЕТНИМ ГОРИВОМ	1	1.3J		1		0	E0	P101		MP23		
0397	РАКЕТЕ, СА ТЕЧНИМ РАКЕТНИМ ГОРИВОМ, са експлозивним пуњењем	1	1.1J		1		0	E0	P101		MP23		
0398	РАКЕТЕ, СА ТЕЧНИМ РАКЕТНИМ ГОРИВОМ, са експлозивним пуњењем	1	1.2J		1		0	E0	P101		MP23		
0399	АВИО-БОМБЕ СА ЗАПАЉИВОМ ТЕЧНОШЋУ, са експлозивним пуњењем	1	1.1J		1		0	E0	P101		MP23		
0400	АВИО-БОМБЕ СА ЗАПАЉИВОМ ТЕЧНОШЋУ, са експлозивним пуњењем	1	1.2J		1		0	E0	P101		MP23		
0401	ДИПИКРИЛСУЛФИД, сув или влажан са мање од 10% (масених) воде	1	1.1D		1		0	E0	P112(a) P112(b) P112(c)		MP20		
0402	АМОНИЈУМ-ПЕРХЛОРАТ	1	1.1D		1	152	0	E0	P112(b) P112(c)		MP20		
0403	БАКЉЕ, ВАЗДУШНЕ	1	1.4G		1.4		0	E0	P135		MP23		
0404	БАКЉЕ, ВАЗДУШНЕ	1	1.4S		1.4		0	E0	P135		MP23		
0405	МЕЦИ, СИГНАЛНИ	1	1.4S		1.4		0	E0	P135		MP23 MP24		
0406	ДИНИТРОЗОБЕНЗЕН	1	1.3C		1		0	E0	P114(b)		MP20		
0407	ТЕТРАЗОЛ-1-СИРЋЕТНА КИСЕЛИНА	1	1.4C		1.4		0	E0	P114(b)		MP20		
0408	УПАЉАЧИ, СА ДЕТОНАТОРОМ, са заштитним механизмима	1	1.1D		1		0	E0	P141		MP21		
0409	УПАЉАЧИ, СА ДЕТОНАТОРОМ, са заштитним механизмима	1	1.2D		1		0	E0	P141		MP21		
0410	УПАЉАЧИ, СА ДЕТОНАТОРОМ, са заштитним механизмима	1	1.4D		1.4		0	E0	P141		MP21		
0411	ПЕНТАЕРИТРИТ-ТЕТРАНИТРАТ (ПЕНТАЕРИТРИТРИТОЛ-ТЕТРАНИТРАТ) (РЕТН) са не мање од 7% (масених) парафина	1	1.1D		1	131	0	E0	P112(b) P112(c)		MP20		



МИНИСТАРСТВО ГРАЂЕВИНАРСТВА, САОБРАЋАЈА И ИНФРАСТРУКТУРЕ
Сектор за ваздушни саобраћај и транспорт опасне робе

ADR цистерне		Возило за транспорт у цист.	Транспортна категорија (Кодови за ограничења за тунеле)	Посебне одредбе за транспорт				Број за означавање опасности	UN број	Назив и опис
Код цистерне	Посебне одредбе			Комади	Роба у расутом стању	Уговор, истовар и руковање	Транспортне радње			
4.3	4.3.5, 6.8.4	9.1.1.2	1.1.3.6 (8.6)	7.2.4	7.3.3	7.5.11	8.5	5.3.2.3		3.1.2
(12)	(13)	(14)	(15)	(16)	(17)	(18)	(19)	(20)	(1)	(2)
			1 (B1000C)	V2 V3		CV1 CV2 CV3	S1		0389	TRINITROTOLUOL (TNT) SA TRINITRO-BENZOLOM I HEKSANITRO-STILBENOM U SMEŠI
			1 (B1000C)	V2 V3		CV1 CV2 CV3	S1		0390	TRITONAL
			1 (B1000C)	V2 V3		CV1 CV2 CV3	S1		0391	CIKLOTRIMETILEN-TRINITRAMIN (CIKLONIT; HEKSOGEN; RHX) I CIKLOTETRA-METILEN-TETRANITRAMIN (HMX; OKTOGEN) U SMEŠI, VLAŽAN, sa najmanje 15% (masenih) vode ili umanjene osetljivosti sa ne manje od 10% (masenih) sredstva za umanjivanje osetljivosti
			1 (B1000C)	V2 V3		CV1 CV2 CV3	S1		0392	HEKSANITRO-STILBEN
			1 (B1000C)	V2 V3		CV1 CV2 CV3	S1		0393	HEKSOTONAL
			1 (B1000C)	V2		CV1 CV2 CV3	S1		0394	TRINITRO-REZORCINOL (STIFNINSKA KISELINA), VLAŽAN, sa najmanje 20% (masenih) vode ili smeše vode i alkohola
			1 (B1000C)	V2		CV1 CV2 CV3	S1		0395	RAKETNI MOTORI, SA TEČNIM RAKETNIM GORIVOM
			1 (C)	V2		CV1 CV2 CV3	S1		0396	RAKETNI MOTORI, SA TEČNIM RAKETNIM GORIVOM
			1 (B1000C)	V2		CV1 CV2 CV3	S1		0397	RAKETE, SA TEČNIM RAKETNIM GORIVOM, sa eksplozivnim punjenjem
			1 (B1000C)	V2		CV1 CV2 CV3	S1		0398	RAKETE, SA TEČNIM RAKETNIM GORIVOM, sa eksplozivnim punjenjem
			1 (B1000C)	V2		CV1 CV2 CV3	S1		0399	AVIO-BOMBE SA ZAPALJIVOM TEČNOŠĆU, sa eksplozivnim punjenjem
			1 (B1000C)	V2		CV1 CV2 CV3	S1		0400	AVIO-BOMBE SA ZAPALJIVOM TEČNOŠĆU, sa eksplozivnim punjenjem
			1 (B1000C)	V2 V3		CV1 CV2 CV3	S1		0401	DIPIKRILSULFID, suv ili vlažan sa manje od 10% (masenih) vode
			1 (B1000C)	V2 V3		CV1 CV2 CV3	S1		0402	AMONIJUM-PERHLORAT
			2 (E)	V2		CV1 CV2 CV3	S1		0403	BAKLJE, VAZDUŠNE
			4 (E)			CV1 CV2 CV3	S1		0404	BAKLJE, VAZDUŠNE
			4 (E)			CV1 CV2 CV3	S1		0405	MECI, SIGNALNI
			1 (C5000D)	V2 V3		CV1 CV2 CV3	S1		0406	DINITROZOBENZEN
			2 (E)	V2		CV1 CV2 CV3	S1		0407	TETRAZOL-1-SIRČETNA KISELINA
			1 (B1000C)	V2		CV1 CV2 CV3	S1		0408	UPALJAČI, SA DETONATOROM, sa zaštitnim mehanizmima
			1 (B1000C)	V2		CV1 CV2 CV3	S1		0409	UPALJAČI, SA DETONATOROM, sa zaštitnim mehanizmima
			2 (E)	V2		CV1 CV2 CV3	S1		0410	UPALJAČI, SA DETONATOROM, sa zaštitnim mehanizmima
			1 (B1000C)	V2 V3		CV1 CV2 CV3	S1		0411	PENTAERITRIT-TETRANITRAT (PENTAERITRITRITOL-TETRANITRAT) (PETN) sa ne manje od 7% (masenih) parafina



МИНИСТАРСТВО ГРАЂЕВИНАРСТВА, САОБРАЋАЈА И ИНФРАСТРУКТУРЕ
Сектор за ваздушни саобраћај и транспорт опасне робе

UN број	Назив и опис	Класа	Класификациони кбд	Група паковања	Листине опасности	Посебне одредбе	Ограничене и изузете количине		Амбалажа			Прен. цист. и конт. за робу у расутом ст.	
									Упутства за паковање	Посебне одредбе за паковање	Одредбе за заједничко паковање	Упутства	Посебне одредбе
(1)	(2)	(3a)	(3b)	(4)	(5)	(6)	(7a)	(7b)	(8)	(9a)	(9b)	(10)	(11)
0412	МЕЦИ ЗА НАОРУЖАЊЕ са експлозивним пуњењем	1	1.4E		1.4		0	E0	P130 LP101	PP67 L1	MP21		
0413	МЕЦИ ЗА НАОРУЖАЊЕ, МАНЕВАРСКИ	1	1.2C		1		0	E0	P130		MP22		
0414	ПУЊЕЊА, БАРУТНА, АРТИЈЕРИЈСКА	1	1.2C		1		0	E0	P130		MP22		
0415	ПУЊЕЊА, ПОГОНСКА	1	1.2C		1		0	E0	P143	PP76	MP22		
0417	МЕЦИ, ЗА НАОРУЖАЊЕ, СА ИНЕРТНИМ ПРОЈЕКТИЛОМ или МЕЦИ, ЗА СТРЕЉАЧКО НАОРУЖАЊЕ	1	1.3C		1		0	E0	P130		MP22		
0418	БАКЉЕ, ПОВРШИНСКЕ	1	1.1G		1		0	E0	P135		MP23		
0419	БАКЉЕ, ПОВРШИНСКЕ	1	1.2G		1		0	E0	P135		MP23		
0420	БАКЉЕ, ВАЗДУШНЕ	1	1.1G		1		0	E0	P135		MP23		
0421	БАКЉЕ, ВАЗДУШНЕ	1	1.2G		1		0	E0	P135		MP23		
0424	ПРОЈЕКТИЛИ, инертни са трасером	1	1.3G		1		0	E0	P130 LP101	PP67 L1	MP23		
0425	ПРОЈЕКТИЛИ, инертни са трасером	1	1.4G		1.4		0	E0	P130 LP101	PP67 L1	MP23		
0426	ПРОЈЕКТИЛИ са детонатором или избацим пуњењем	1	1.2F		1		0	E0	P130		MP23		
0427	ПРОЈЕКТИЛИ са детонатором или избацим пуњењем	1	1.4F		1.4		0	E0	P130		MP23		
0428	СРЕДСТВА, ПИРОТЕХНИЧКА за техничке сврхе	1	1.1G		1		0	E0	P135		MP23 MP24		
0429	СРЕДСТВА, ПИРОТЕХНИЧКА за техничке сврхе	1	1.2G		1		0	E0	P135		MP23 MP24		
0430	СРЕДСТВА, ПИРОТЕХНИЧКА за техничке сврхе	1	1.3G		1		0	E0	P135		MP23 MP24		
0431	СРЕДСТВА, ПИРОТЕХНИЧКА за техничке сврхе	1	1.4G		1.4		0	E0	P135		MP23 MP24		
0432	СРЕДСТВА, ПИРОТЕХНИЧКА за техничке сврхе	1	1.4S		1.4		0	E0	P135		MP23 MP24		
0433	ЈАКА СМЕША, ВЛАЖНА, са најмање 17% (масених) алкохола	1	1.1C		1	266	0	E0	P111		MP20		
0434	ПРОЈЕКТИЛИ са детонатором или избацим пуњењем	1	1.2G		1		0	E0	P130 LP101	PP67 L1	MP23		
0435	ПРОЈЕКТИЛИ са детонатором или избацим пуњењем	1	1.4G		1.4		0	E0	P130 LP101	PP67 L1	MP23		
0436	РАКЕТЕ са избацим пуњењем	1	1.2C		1		0	E0	P130 LP101	PP67 L1	MP22		
0437	РАКЕТЕ са избацим пуњењем	1	1.3C		1		0	E0	P130 LP101	PP67 L1	MP22		
0438	РАКЕТЕ са избацим пуњењем	1	1.4C		1.4		0	E0	P130 LP101	PP67 L1	MP22		
0439	КУМУЛАТИВНА ПУЊЕЊА, без детонаторске капиле	1	1.2D		1		0	E0	P137	PP70	MP21		



МИНИСТАРСТВО ГРАЂЕВИНАРСТВА, САОБРАЋАЈА И ИНФРАСТРУКТУРЕ
Сектор за ваздушни саобраћај и транспорт опасне робе

ADR цистерне		Возило за транспорт у цист.	Транспортна категорија (Кодови за ограничења за тунеле)	Посебне одредбе за транспорт				Број за означавање опасности	UN број	Назив и опис
Код цистерне	Посебне одредбе			Комади	Роба у расутом стању	Уговор, истовар и руковање	Транспортне радње			
4.3	4.3.5, 6.8.4	9.1.1.2	1.1.3.6 (8.6)	7.2.4	7.3.3	7.5.11	8.5	5.3.2.3	3.1.2	
(12)	(13)	(14)	(15)	(16)	(17)	(18)	(19)	(20)	(1)	(2)
			2 (E)	V2		CV1 CV2 CV3	S1		0412	MECI ZA NAORUŽANJE sa eksplozivnim punjenjem
			1 (B1000C)	V2		CV1 CV2 CV3	S1		0413	MECI ZA NAORUŽANJE, MANEVARSKI
			1 (B1000C)	V2		CV1 CV2 CV3	S1		0414	PUNJENJA, BARUTNA, ARTILJERIJSKA
			1 (B1000C)	V2		CV1 CV2 CV3	S1		0415	PUNJENJA, POGONSKA
			1 (C5000D)	V2		CV1 CV2 CV3	S1		0417	MECI, ZA NAORUŽANJE, SA INERTNIM PROJEKTILOM ili MECI, ZA STRELJAČKO NAORUŽANJE
			1 (B1000C)	V2		CV1 CV2 CV3	S1		0418	BAKLJE, POVRŠINSKE
			1 (B1000C)	V2		CV1 CV2 CV3	S1		0419	BAKLJE, POVRŠINSKE
			1 (B1000C)	V2		CV1 CV2 CV3	S1		0420	BAKLJE, VAZDUŠNE
			1 (B1000C)	V2		CV1 CV2 CV3	S1		0421	BAKLJE, VAZDUŠNE
			1 (C5000D)	V2		CV1 CV2 CV3	S1		0424	PROJEKTILI, inertni sa traserom
			2 (E)	V2		CV1 CV2 CV3	S1		0425	PROJEKTILI, inertni sa traserom
			1 (B1000C)	V2		CV1 CV2 CV3	S1		0426	PROJEKTILI sa detonatorom ili izbacnim punjenjem
			2 (E)	V2		CV1 CV2 CV3	S1		0427	PROJEKTILI sa detonatorom ili izbacnim punjenjem
			1 (B1000C)	V2		CV1 CV2 CV3	S1		0428	SREDSTVA, PIROTEHNIČKA za tehničke svrhe
			1 (B1000C)	V2		CV1 CV2 CV3	S1		0429	SREDSTVA, PIROTEHNIČKA za tehničke svrhe
			1 (C5000D)	V2		CV1 CV2 CV3	S1		0430	SREDSTVA, PIROTEHNIČKA za tehničke svrhe
			2 (E)	V2		CV1 CV2 CV3	S1		0431	SREDSTVA, PIROTEHNIČKA za tehničke svrhe
			4 (E)	V2		CV1 CV2 CV3	S1		0432	SREDSTVA, PIROTEHNIČKA za tehničke svrhe
			1 (B1000C)	V2		CV1 CV2 CV3	S1		0433	JAKA SMEŠA, VLAŽNA, sa najmanje 17% (masenih) alkohola
			1 (B1000C)	V2		CV1 CV2 CV3	S1		0434	PROJEKTILI sa detonatorom ili izbacnim punjenjem
			2 (E)	V2		CV1 CV2 CV3	S1		0435	PROJEKTILI sa detonatorom ili izbacnim punjenjem
			1 (B1000C)	V2		CV1 CV2 CV3	S1		0436	RAKETE sa izbacnim punjenjem
			1 (C5000D)	V2		CV1 CV2 CV3	S1		0437	RAKETE sa izbacnim punjenjem
			2 (E)	V2		CV1 CV2 CV3	S1		0438	RAKETE sa izbacnim punjenjem
			1 (B1000C)	V2		CV1 CV2 CV3	S1		0439	KUMULATIVNA PUNJENJA, bez detonatorske kapisle



МИНИСТАРСТВО ГРАЂЕВИНАРСТВА, САОБРАЋАЈА И ИНФРАСТРУКТУРЕ
Сектор за ваздушни саобраћај и транспорт опасне робе

UN број	Назив и опис	Класа	Класификациони код	Група паковања	Листине опасности	Посебне одређе	Ограничене и изузете количине		Амбалажа			Прен. цист. и конт. за робу у расутом ст.	
									Упутства за паковање	Посебне одређе за паковање	Одредбе за заједничко паковање	Упутства	Посебне одређе
(1)	(2)	(3a)	(3b)	(4)	(5)	(6)	(7a)	(7b)	(8)	(9a)	(9b)	(10)	(11)
0440	КУМУЛАТИВНА ПУЊЕЊА, без детонаторске каписле	1	1.4D		1.4		0	E0	P137	PP70	MP21		
0441	КУМУЛАТИВНА ПУЊЕЊА, без детонаторске каписле	1	1.4S		1.4	347	0	E0	P137	PP70	MP23		
0442	ПУЊЕЊА, ЕКСПЛОЗИВНА, ИНДУСТРИЈСКА, без детонаторске каписле	1	1.1D		1		0	E0	P137		MP21		
0443	ПУЊЕЊА, ЕКСПЛОЗИВНА, ИНДУСТРИЈСКА, без детонаторске каписле	1	1.2D		1		0	E0	P137		MP21		
0444	ПУЊЕЊА, ЕКСПЛОЗИВНА, ИНДУСТРИЈСКА, без детонаторске каписле	1	1.4D		1.4		0	E0	P137		MP21		
0445	ПУЊЕЊА, ЕКСПЛОЗИВНА, ИНДУСТРИЈСКА, без детонаторске каписле	1	1.4S		1.4	347	0	E0	P137		MP23		
0446	ЧАУРЕ, ЗА МУНИЦИЈУ, САГОРИВЕ, ПРАЗНЕ, БЕЗ КАПИСЛИ	1	1.4C		1.4		0	E0	P136		MP22		
0447	ЧАУРЕ, ЗА МУНИЦИЈУ, САГОРИВЕ, ПРАЗНЕ, БЕЗ КАПИСЛИ	1	1.3C		1		0	E0	P136		MP22		
0448	5-МЕРКАПТО-ТЕТРАЗОЛ-1-СИРЋЕТНА КИСЕЛИНА	1	1.4C		1.4		0	E0	P114(b)		MP20		
0449	ТОРПЕДА, СА ТЕЧНИМ ПОГОНСКИМ ГОРИВОМ са или без експлозивног пуњења	1	1.1J		1		0	E0	P101		MP23		
0450	ТОРПЕДА, СА ТЕЧНИМ ПОГОНСКИМ ГОРИВОМ са инертном бојном главом	1	1.3J		1		0	E0	P101		MP23		
0451	ТОРПЕДА са експлозивним пуњењем	1	1.1D		1		0	E0	P130 LP101	PP67 L1	MP21		
0452	ГРАНАТЕ ЗА ВЕЖБУ, ручне или за пушку	1	1.4G		1.4		0	E0	P141		MP23		
0453	РАКЕТЕ ЗА ИЗБАЦИВАЊЕ УЖЕТА	1	1.4G		1.4		0	E0	P130		MP23		
0454	ПРИПАЛЕ	1	1.4S		1.4		0	E0	P142		MP23		
0455	ДЕТОНАТОРИ, НЕЕЛЕКТРИЧНИ за минирање	1	1.4S		1.4	347	0	E0	P131	PP68	MP23		
0456	ДЕТОНАТОРСКЕ КАПИСЛЕ, ЕЛЕКТРИЧНЕ, рударске	1	1.4S		1.4	347	0	E0	P131		MP23		
0457	ПУЊЕЊА, ЕКСПЛОЗИВНА, СА ПЛАСТИЧНИМ ВЕЗИВОМ	1	1.1D		1		0	E0	P130		MP21		
0458	ПУЊЕЊА, ЕКСПЛОЗИВНА, СА ПЛАСТИЧНИМ ВЕЗИВОМ	1	1.2D		1		0	E0	P130		MP21		
0459	ПУЊЕЊА, ЕКСПЛОЗИВНА, СА ПЛАСТИЧНИМ ВЕЗИВОМ	1	1.4D		1.4		0	E0	P130		MP21		
0460	ПУЊЕЊА, ЕКСПЛОЗИВНА, СА ПЛАСТИЧНИМ ВЕЗИВОМ	1	1.4S		1.4	347	0	E0	P130		MP23		
0461	КОМПОНЕНТЕ ИНИЦИЈАЛНОГ ЛАНЦА, Н.Д.Н.	1	1.1B		1	178 274	0	E0	P101		MP2		
0462	ПРЕДМЕТИ, ЕКСПЛОЗИВНИ, Н.Д.Н.	1	1.1C		1	178 274	0	E0	P101		MP2		
0463	ПРЕДМЕТИ, ЕКСПЛОЗИВНИ, Н.Д.Н.	1	1.1D		1	178 274	0	E0	P101		MP2		
0464	ПРЕДМЕТИ, ЕКСПЛОЗИВНИ, Н.Д.Н.	1	1.1E		1	178 274	0	E0	P101		MP2		



МИНИСТАРСТВО ГРАЂЕВИНАРСТВА, САОБРАЋАЈА И ИНФРАСТРУКТУРЕ
Сектор за ваздушни саобраћај и транспорт опасне робе

ADR цистерне		Возило за транспорт у цист.	Транспортна категорија (Кодови за ограничења за тунеле)	Посебне одредбе за транспорт				Број за означавање опасности	UN број	Назив и опис
Код цистерне	Посебне одредбе			Комади	Роба у расутом стању	Уговор, истовар и руковање	Транспортне радње			
4.3	4.3.5, 6.8.4	9.1.1.2	1.1.3.6 (8.6)	7.2.4	7.3.3	7.5.11	8.5	5.3.2.3	3.1.2	
(12)	(13)	(14)	(15)	(16)	(17)	(18)	(19)	(20)	(1)	(2)
			2 (E)	V2		CV1 CV2 CV3	S1		0440	KUMULATIVNA PUNJENJA, bez detonatorske kapisle
			4 (E)			CV1 CV2 CV3	S1		0441	KUMULATIVNA PUNJENJA, bez detonatorske kapisle
			1 (B1000C)	V2		CV1 CV2 CV3	S1		0442	PUNJENJA, EKSPLOZIVNA, INDUSTRIJSKA, bez detonatorske kapisle
			1 (B1000C)	V2		CV1 CV2 CV3	S1		0443	PUNJENJA, EKSPLOZIVNA, INDUSTRIJSKA, bez detonatorske kapisle
			2 (E)	V2		CV1 CV2 CV3	S1		0444	PUNJENJA, EKSPLOZIVNA, INDUSTRIJSKA, bez detonatorske kapisle
			4 (E)			CV1 CV2 CV3	S1		0445	PUNJENJA, EKSPLOZIVNA, INDUSTRIJSKA, bez detonatorske kapisle
			2 (E)	V2		CV1 CV2 CV3	S1		0446	ČAURE, ZA MUNICIJU, SAGORIVE, PRAZNE, BEZ KAPISLI
			1 (C5000D)	V2		CV1 CV2 CV3	S1		0447	ČAURE, ZA MUNICIJU, SAGORIVE, PRAZNE, BEZ KAPISLI
			2 (E)	V2		CV1 CV2 CV3	S1		0448	5-MERKAPTO-TETRAZOL-1-SIRČETNA KISELINA
			1 (B1000C)	V2		CV1 CV2 CV3	S1		0449	TORPEDA, SA TEČNIM POGONSKIM GORIVOM sa ili bez eksplozivnog punjenja
			1 (C)	V2		CV1 CV2 CV3	S1		0450	TORPEDA, SA TEČNIM POGONSKIM GORIVOM sa inertnom bojnomo glavom
			1 (B1000C)	V2		CV1 CV2 CV3	S1		0451	TORPEDA sa eksplozivnim punjenjem
			2 (E)	V2		CV1 CV2 CV3	S1		0452	GRANATE ZA VEŽBU, ručne ili za pušku
			2 (E)	V2		CV1 CV2 CV3	S1		0453	RAKETE ZA IZBACIVANJE UŽETA
			4 (E)			CV1 CV2 CV3	S1		0454	PRIPALE
			4 (E)			CV1 CV2 CV3	S1		0455	DETONATORI, NEELEKTRIČNI za miniranje
			4 (E)			CV1 CV2 CV3	S1		0456	DETONATORSKE KAPISLE, ELEKTRIČNE, rudarske
			1 (B1000C)	V2		CV1 CV2 CV3	S1		0457	PUNJENJA, EKSPLOZIVNA, SA PLASTIČNIM VEZIVOM
			1 (B1000C)	V2		CV1 CV2 CV3	S1		0458	PUNJENJA, EKSPLOZIVNA, SA PLASTIČNIM VEZIVOM
			2 (E)	V2		CV1 CV2 CV3	S1		0459	PUNJENJA, EKSPLOZIVNA, SA PLASTIČNIM VEZIVOM
			4 (E)			CV1 CV2 CV3	S1		0460	PUNJENJA, EKSPLOZIVNA, SA PLASTIČNIM VEZIVOM
			1 (B1000C)	V2		CV1 CV2 CV3	S1		0461	KOMPONENTE INICIJALNOG LANCA, N.D.N.
			1 (B1000C)	V2		CV1 CV2 CV3	S1		0462	PREDMETI, EKSPLOZIVNI, N.D.N.
			1 (B1000C)	V2		CV1 CV2 CV3	S1		0463	PREDMETI, EKSPLOZIVNI, N.D.N.
			1 (B1000C)	V2		CV1 CV2 CV3	S1		0464	PREDMETI, EKSPLOZIVNI, N.D.N.



МИНИСТАРСТВО ГРАЂЕВИНАРСТВА, САОБРАЋАЈА И ИНФРАСТРУКТУРЕ
Сектор за ваздушни саобраћај и транспорт опасне робе

UN број	Назив и опис	Класа	Класификациони код	Група паковања	Листине опасности	Посебне одредбе	Ограничене и изузете количине		Амбалажа			Прен. цист. и конт. за робу у расутом ст.	
									Упутства за паковање	Посебне одредбе за паковање	Одредбе за заједничко паковање	Упутства	Посебне одредбе
(1)	(2)	(3a)	(3b)	(4)	(5)	(6)	(7a)	(7b)	(8)	(9a)	(9b)	(10)	(11)
0465	ПРЕДМЕТИ, ЕКСПЛОЗИВНИ, Н.Д.Н.	1	1.1F		1	178 274	0	E0	P101		MP2		
0466	ПРЕДМЕТИ, ЕКСПЛОЗИВНИ, Н.Д.Н.	1	1.2C		1	178 274	0	E0	P101		MP2		
0467	ПРЕДМЕТИ, ЕКСПЛОЗИВНИ, Н.Д.Н.	1	1.2D		1	178 274	0	E0	P101		MP2		
0468	ПРЕДМЕТИ, ЕКСПЛОЗИВНИ, Н.Д.Н.	1	1.2E		1	178 274	0	E0	P101		MP2		
0469	ПРЕДМЕТИ, ЕКСПЛОЗИВНИ, Н.Д.Н.	1	1.2F		1	178 274	0	E0	P101		MP2		
0470	ПРЕДМЕТИ, ЕКСПЛОЗИВНИ, Н.Д.Н.	1	1.3C		1	178 274	0	E0	P101		MP2		
0471	ПРЕДМЕТИ, ЕКСПЛОЗИВНИ, Н.Д.Н.	1	1.4E		1.4	178 274	0	E0	P101		MP2		
0472	ПРЕДМЕТИ, ЕКСПЛОЗИВНИ, Н.Д.Н.	1	1.4F		1.4	178 274	0	E0	P101		MP2		
0473	ЕКСПЛОЗИВНЕ МАТЕРИЈЕ, Н.Д.Н.	1	1.1A		1	178 274	0	E0	P101		MP2		
0474	ЕКСПЛОЗИВНЕ МАТЕРИЈЕ, Н.Д.Н.	1	1.1C		1	178 274	0	E0	P101		MP2		
0475	ЕКСПЛОЗИВНЕ МАТЕРИЈЕ, Н.Д.Н.	1	1.1D		1	178 274	0	E0	P101		MP2		
0476	ЕКСПЛОЗИВНЕ МАТЕРИЈЕ, Н.Д.Н.	1	1.1G		1	178 274	0	E0	P101		MP2		
0477	ЕКСПЛОЗИВНЕ МАТЕРИЈЕ, Н.Д.Н.	1	1.3C		1	178 274	0	E0	P101		MP2		
0478	ЕКСПЛОЗИВНЕ МАТЕРИЈЕ, Н.Д.Н.	1	1.3G		1	178 274	0	E0	P101		MP2		
0479	ЕКСПЛОЗИВНЕ МАТЕРИЈЕ, Н.Д.Н.	1	1.4C		1.4	178 274	0	E0	P101		MP2		
0480	ЕКСПЛОЗИВНЕ МАТЕРИЈЕ, Н.Д.Н.	1	1.4D		1.4	178 274	0	E0	P101		MP2		
0481	ЕКСПЛОЗИВНЕ МАТЕРИЈЕ, Н.Д.Н.	1	1.4S		1.4	178 274	0	E0	P101		MP2		
0482	ЕКСПЛОЗИВНЕ МАТЕРИЈЕ, ВРЛО НЕОСЕТЉИВЕ (МАТЕРИЈЕ EVI), Н.Д.Н.	1	1.5D		1.5	178 274	0	E0	P101		MP2		
0483	ЦИКЛОТРИМЕТИЛЕН-ТРИНИТРАМИН (ЦИКЛОНИТ; ХЕКСОГЕН; RDX) УМАЊЕНЕ ОСЕТЉИВОСТИ	1	1.1D		1		0	E0	P112(b) P112(c)		MP20		
0484	ЦИКЛОТЕТРА-МЕТИЛЕН-ТЕТРАНИТРАМИН (НМХ; ОКТОГЕН) УМАЊЕНЕ ОСЕТЉИВОСТИ	1	1.1D		1		0	E0	P112(b) P112(c)		MP20		
0485	ЕКСПЛОЗИВНЕ МАТЕРИЈЕ, Н.Д.Н.	1	1.4G		1.4	178 274	0	E0	P101		MP2		
0486	ПРЕДМЕТИ, ЕКСПЛОЗИВНИ, ВЕОМА НЕОСЕТЉИВИ (ПРЕДМЕТИ, EEI)	1	1.6N		1.6		0	E0	P101		MP23		
0487	СИГНАЛНА СРЕДСТВА, ДИМНА	1	1.3G		1		0	E0	P135		MP23		
0488	МУНИЦИЈА, ВЕЖБОВНА	1	1.3G		1		0	E0	P130 LP101	PP67 L1	MP23		
0489	ДИНИТРО-ГЛИКОЛУРИЛ (DINGU)	1	1.1D		1		0	E0	P112(b) P112(c)		MP20		



МИНИСТАРСТВО ГРАЂЕВИНАРСТВА, САОБРАЋАЈА И ИНФРАСТРУКТУРЕ
Сектор за ваздушни саобраћај и транспорт опасне робе

ADR цистерне		Возило за транспорт у цист.	Транспортна категорија (Кодови за ограничења за тунеле)	Посебне одредбе за транспорт				Број за означавање опасности	UN број	Назив и опис
Код цистерне	Посебне одредбе			Комади	Роба у расутом стању	Уговор, истовар и руковање	Транспортне радње			
4.3	4.3.5, 6.8.4	9.1.1.2	1.1.3.6 (8.6)	7.2.4	7.3.3	7.5.11	8.5	5.3.2.3	3.1.2	
(12)	(13)	(14)	(15)	(16)	(17)	(18)	(19)	(20)	(1)	(2)
			1 (B1000C)	V2		CV1 CV2 CV3	S1		0465	PREDMETI, EKSPLOZIVNI, N.D.N.
			1 (B1000C)	V2		CV1 CV2 CV3	S1		0466	PREDMETI, EKSPLOZIVNI, N.D.N.
			1 (B1000C)	V2		CV1 CV2 CV3	S1		0467	PREDMETI, EKSPLOZIVNI, N.D.N.
			1 (B1000C)	V2		CV1 CV2 CV3	S1		0468	PREDMETI, EKSPLOZIVNI, N.D.N.
			1 (B1000C)	V2		CV1 CV2 CV3	S1		0469	PREDMETI, EKSPLOZIVNI, N.D.N.
			1 (C5000D)	V2		CV1 CV2 CV3	S1		0470	PREDMETI, EKSPLOZIVNI, N.D.N.
			2 (E)	V2		CV1 CV2 CV3	S1		0471	PREDMETI, EKSPLOZIVNI, N.D.N.
			2 (E)	V2		CV1 CV2 CV3	S1		0472	PREDMETI, EKSPLOZIVNI, N.D.N.
			0 (B)	V2		CV1 CV2 CV3	S1		0473	EKSPLOZIVNE MATERIJE, N.D.N.
			1 (B1000C)	V2 V3		CV1 CV2 CV3	S1		0474	EKSPLOZIVNE MATERIJE, N.D.N.
			1 (B1000C)	V2 V3		CV1 CV2 CV3	S1		0475	EKSPLOZIVNE MATERIJE, N.D.N.
			1 (B1000C)	V2 V3		CV1 CV2 CV3	S1		0476	EKSPLOZIVNE MATERIJE, N.D.N.
			1 (C5000D)	V2 V3		CV1 CV2 CV3	S1		0477	EKSPLOZIVNE MATERIJE, N.D.N.
			1 (C5000D)	V2 V3		CV1 CV2 CV3	S1		0478	EKSPLOZIVNE MATERIJE, N.D.N.
			2 (E)	V2		CV1 CV2 CV3	S1		0479	EKSPLOZIVNE MATERIJE, N.D.N.
			2 (E)	V2		CV1 CV2 CV3	S1		0480	EKSPLOZIVNE MATERIJE, N.D.N.
			4 (E)			CV1 CV2 CV3	S1		0481	EKSPLOZIVNE MATERIJE, N.D.N.
			1 (B1000C)	V2		CV1 CV2 CV3	S1		0482	EKSPLOZIVNE MATERIJE, VRLO NEOSETLJIVE (MATERIJE EVI), N.D.N.
			1 (B1000C)	V2 V3		CV1 CV2 CV3	S1		0483	CIKLOTRIMETILEN-TRINITRAMIN (CIKLONIT; HEKSOGEN; RDX) UMANJENE OSETLJIVOSTI
			1 (B1000C)	V2 V3		CV1 CV2 CV3	S1		0484	CIKLOTETRA-METILEN-TETRANITRAMIN (HMX; OKTOGEN) UMANJENE OSETLJIVOSTI
			2 (E)	V2 V3		CV1 CV2 CV3	S1		0485	EKSPLOZIVNE MATERIJE, N.D.N.
			2 (E)	V2		CV1 CV2 CV3	S1		0486	PREDMETI, EKSPLOZIVNI, VEOMA NEOSETLJIVI (PREDMETI, EEI)
			1 (C5000D)	V2		CV1 CV2 CV3	S1		0487	SIGNALNA SREDSTVA, DIMNA
			1 (C5000D)	V2		CV1 CV2 CV3	S1		0488	MUNICIJA, VEŽBOVNA
			1 (B1000C)	V2 V3		CV1 CV2 CV3	S1		0489	DINITRO-GLIKOLURIL (DINGU)



МИНИСТАРСТВО ГРАЂЕВИНАРСТВА, САОБРАЋАЈА И ИНФРАСТРУКТУРЕ
Сектор за ваздушни саобраћај и транспорт опасне робе

UN број	Назив и опис	Класа	Класификациони кбд	Група паковања	Листине опасности	Посебне одредбе	Ограничене и изузете количине		Амбалажа			Прен. цист. и конт. за робу у расутом ст.	
							3,4	3.5.1.2	Упутства за паковање	Посебне одредбе за паковање	Одредбе за заједничко паковање	Упутства	Посебне одредбе
(1)	(2)	(3a)	(3b)	(4)	(5)	(6)	(7a)	(7b)	(8)	(9a)	(9b)	(10)	(11)
0490	ОКСИНИТРО-ТРИАЗОЛ (НТО)	1	1.1D		1		0	E0	P112(b) P112(c)		MP20		
0491	ПУЊЕЊА, ПОГОНСКА	1	1.4C		1.4		0	E0	P143	PP76	MP22		
0492	ПРАСКАЛИЦЕ, ЖЕЛЕЗНИЧКЕ	1	1.3G		1		0	E0	P135		MP23		
0493	ПРАСКАЛИЦЕ, ЖЕЛЕЗНИЧКЕ	1	1.4G		1.4		0	E0	P135		MP23		
0494	ПЕРФОРАТОР, НАПУЊЕН, за чишћење нафтних бушотина, без детонаторске каписле	1	1.4D		1.4		0	E0	P101		MP21		
0495	РАКЕТНО ГОРИВО, ТЕЧНО	1	1.3C		1	224	0	E0	P115	PP53 PP54 PP57 PP58	MP20		
0496	ОКТОНАЛ	1	1.1D		1		0	E0	P112(b) P112(c)		MP20		
0497	РАКЕТНО ГОРИВО, ТЕЧНО	1	1.1C		1	224	0	E0	P115	PP53 PP54 PP57	MP20		
0498	РАКЕТНО ГОРИВО, ЧВРСТО	1	1.1C		1		0	E0	P114(b)		MP20		
0499	РАКЕТНО ГОРИВО, ЧВРСТО	1	1.3C		1		0	E0	P114(b)		MP20		
0500	ДЕТОНАТОРСКЕ КАПИСЛЕ, КОМПЛЕТИРАНЕ, за рушење	1	1.4S		1.4	347	0	E0	P131		MP23		
0501	РАКЕТНО ГОРИВО, ЧВРСТО	1	1.4C		1.4		0	E0	P114(b)		MP20		
0502	РАКЕТЕ са инертном бојном главом	1	1.2C		1		0	E0	P130 LP101	PP67 L1	MP22		
0503	СИГУРНОСНИ УРЕЂАЈИ, ПИРОТЕХНИЧКИ	1	1.4G		1.4	235 289	0	E0	P135		MP23		
0504	ИП-ТЕТРАЗОЛ	1	1.1D		1		0	E0	P112(c)	PP48	MP20		
0505	СИГНАЛНА СРЕДСТВА, ЗА НЕСРЕЋЕ, бродска	1	1.4G		1.4		0	E0	P135		MP23 MP24		
0506	СИГНАЛНА СРЕДСТВА, ЗА НЕСРЕЋЕ, бродска	1	1.4S		1.4		0	E0	P135		MP23 MP24		
0507	СИГНАЛНА СРЕДСТВА, ДИМНА	1	1.4S		1.4		0	E0	P135		MP23 MP24		
0508	1-ХИДРОКСИ-БЕНЗОТРИАЗОЛ, БЕЗВОДНИ, сув или влажан са мање од 20% (масених) воде	1	1.3C		1		0	E0	P114(b)	PP48 PP50	MP20		
0509	БАРУТ, МАЛОДИМНИ	1	1.4C		1.4		0	E0	P114(b)	PP48	MP20		
0510	РАКЕТНИ МОТОРИ	1	1.4C		1.4		0	E0	P130 LP101	PP67 L1	MP22		
1001	АЦЕТИЛЕН, РАСТВОРЕН	2	4F		2.1	662	0	E0	P200		MP9		
1002	ВАЗДУХ, КОМПРИМОВАН	2	1A		2.2	655 662	120 ml	E1	P200		MP9	(M)	
1003	ВАЗДУХ, ДУБОКО РАСХЛАЂЕН, ТЕЧАН	2	3O		2.2 +5.1		0	E0	P203		MP9	T75	TP5 TP22



МИНИСТАРСТВО ГРАЂЕВИНАРСТВА, САОБРАЋАЈА И ИНФРАСТРУКТУРЕ
Сектор за ваздушни саобраћај и транспорт опасне робе

ADR цистерне		Возило за транспорт у цист.	Транспортна категорија (Кодови за ограничења за тунеле)	Посебне одредбе за транспорт				Број за означавање опасности	UN број	Назив и опис
Код цистерне	Посебне одредбе			Комади	Роба у расутом стању	Уговор, истовар и руковање	Транспортне радње			
4.3	4.3.5, 6.8.4	9.1.1.2	1.1.3.6 (8.6)	7.2.4	7.3.3	7.5.11	8.5	5.3.2.3	3.1.2	
(12)	(13)	(14)	(15)	(16)	(17)	(18)	(19)	(20)	(1)	(2)
			1 (B1000C)	V2 V3		CV1 CV2 CV3	S1		0490	OKSINITRO-TRIAZOL (NTO)
			2 (E)	V2		CV1 CV2 CV3	S1		0491	PUNJENJA, POGONSKA
			1 (C5000D)	V2		CV1 CV2 CV3	S1		0492	PRASKALICE, ŽELEZNIČKE
			2 (E)	V2		CV1 CV2 CV3	S1		0493	PRASKALICE, ŽELEZNIČKE
			2 (E)	V2		CV1 CV2 CV3	S1		0494	PERFORATOR, NAPUNJEN, za чишћење нафтних бушотина, bez detonatorske kapisle
			1 (C5000D)	V2		CV1 CV2 CV3	S1		0495	RAKETNO GORIVO, TEČNO
			1 (B1000C)	V2 V3		CV1 CV2 CV3	S1		0496	OKTONAL
			1 (B1000C)	V2		CV1 CV2 CV3	S1		0497	RAKETNO GORIVO, TEČNO
			1 (B1000C)	V2		CV1 CV2 CV3	S1		0498	RAKETNO GORIVO, ČVRSTO
			1 (C5000D)	V2		CV1 CV2 CV3	S1		0499	RAKETNO GORIVO, ČVRSTO
			4 (E)			CV1 CV2 CV3	S1		0500	DETONATORSKE KAPISLE, KOMPLETIRANE, za rušenje
			2 (E)	V2		CV1 CV2 CV3	S1		0501	RAKETNO GORIVO, ČVRSTO
			1 (B1000C)	V2		CV1 CV2 CV3	S1		0502	RAKETE sa inertnom bojnom glavom
			2 (E)	V2		CV1 CV2 CV3	S1		0503	SIGURNOSNI UREĐAJI, PIROTEHNIČKI
			1 (B1000C)	V2 V3		CV1 CV2 CV3	S1		0504	1H-TETRAZOL
			2 (E)	V2		CV1 CV2 CV3	S1		0505	SIGNALNA SREDSTVA, ZA NESREĆE, brodska
			4 (E)			CV1 CV2 CV3	S1		0506	SIGNALNA SREDSTVA, ZA NESREĆE, brodska
			4 (E)			CV1 CV2 CV3	S1		0507	SIGNALNA SREDSTVA, DIMNA
			1 (C5000D)	V2 V3		CV1 CV2 CV3	S1		0508	1-HIDROKSI-BENZOTRIAZOL, BEZVODNI, сув или влажан са мање од 20% (масених) воде
			2 (E)	V2		CV1 CV2 CV3	S1		0509	BARUT, MALODIMNI
			2 (E)	V2		CV1 CV2 CV3	S1		0510	RAKETNI MOTORI
PxBN(M)	TU17 TA4 TT9	FL	2 (B/D)			CV9 CV10 CV36	S2	239	1001	ACETILEN, RASTVOREN
CxBN(M)	TA4 TT9	AT	3 (E)			CV9 CV10		20	1002	VAZDUH, KOMPRIMOVAN
RxBN	TU7 TU19 TA4 TT9	AT	3 (C/E)	V5		CV9 CV11 CV36	S20	225	1003	VAZDUH, DUBOKO RASHLAĐEN, TEČAN



МИНИСТАРСТВО ГРАЂЕВИНАРСТВА, САОБРАЋАЈА И ИНФРАСТРУКТУРЕ
Сектор за ваздушни саобраћај и транспорт опасне робе

UN број	Назив и опис	Класа	Класификациони код	Група паковања	Листине опасности	Посебне одређе	Ограничене и изузете количине		Амбалажа			Прен. цист. и конт. за робу у расутом ст.	
									Упутства за паковање	Посебне одређе за паковање	Одредбе за заједничко паковање	Упутства	Посебне одређе
(1)	(2)	(3a)	(3b)	(4)	(5)	(6)	3,4	3.5.1.2	(8)	(9a)	(9b)	(10)	(11)
1005	АМОНИЈАК, БЕЗВОДНИ	2	2TC		2.3 +8	23 379	0	E0	P200		MP9	(M) T50	
1006	АРГОН, КОМПРИМОВАН	2	1A		2.2	378 653 662	120 ml	E1	P200		MP9	(M)	
1008	БОРТРИФЛУОРИД	2	2TC		2.3 +8	373	0	E0	P200		MP9	(M)	
1009	БРОМОТРИФЛУОР-МЕТАН (ГАС ЗА ХЛАЂЕЊЕ R13В1)	2	2A		2.2	662	120 ml	E1	P200		MP9	(M) T50	
1010	БУТАДИЕН, СТАБИЛИЗОВАН или СМЕША БУТАДИЕНА И УГЉОВОДОНИКА, СТАБИЛИЗОВАНА, притисак паре на 70°C не прелази 1,1MPa (11бар), а густина на 50°C није мања од 0,525 kg/l	2	2F		2.1	386 618 662	0	E0	P200		MP9	(M) T50	
1011	БУТАН	2	2F		2.1	652 657 660 662	0	E0	P200		MP9	(M) T50	
1012	БУТИЛЕН, СМЕША или 1-БУТИЛЕН или cis-2-БУТИЛЕН или trans-2-БУТИЛЕН	2	2F		2.1	662	0	E0	P200		MP9	(M) T50	
1013	УГЉЕНДИОКСИД	2	2A		2.2	378 584 653 662	120 ml	E1	P200		MP9	(M)	
1016	УГЉЕНМОНОКСИД, КОМПРИМОВАН	2	1TF		2.3 +2.1		0	E0	P200		MP9	(M)	
1017	ХЛОР	2	2T0C		2.3 +5.1 +8		0	E0	P200		MP9	(M) T50	TP19
1018	ХЛОРДИФЛУОР-МЕТАН (ГАС ЗА ХЛАЂЕЊЕ R22)	2	2A		2.2	662	120 ml	E1	P200		MP9	(M) T50	
1020	ХЛОРПЕНТА-ФЛУОР-ЕТАН (ГАС ЗА ХЛАЂЕЊЕ R115)	2	2A		2.2	662	120 ml	E1	P200		MP9	(M) T50	
1021	1-ХЛОР-1,2,2,2-ТЕТРАФЛУОР-ЕТАН (ГАС ЗА ХЛАЂЕЊЕ R124)	2	2A		2.2	662	120 ml	E1	P200		MP9	(M) T50	
1022	ХЛОРТРИ-ФЛУОР-МЕТАН (ГАС ЗА ХЛАЂЕЊЕ R13)	2	2A		2.2	662	120 ml	E1	P200		MP9	(M)	
1023	ГАС ДОБИЈЕН ДЕСТИЛАЦИЈОМ УГЉА, КОМПРИМОВАН	2	1TF		2.3 +2.1		0	E0	P200		MP9	(M)	
1026	ДИЦИЈАН	2	2TF		2.3 +2.1		0	E0	P200		MP9	(M)	
1027	ЦИКЛОПРОПАН	2	2F		2.1	662	0	E0	P200		MP9	(M) T50	
1028	ДИХЛОРОДИФЛУОРО-МЕТАН (ГАС ЗА ХЛАЂЕЊЕ R12)	2	2A		2.2	662	120 ml	E1	P200		MP9	(M) T50	
1029	ДИХЛОРОМОНО-ФЛУОРОМЕТАН (ГАС ЗА ХЛАЂЕЊЕ R21)	2	2A		2.2	662	120 ml	E1	P200		MP9	(M) T50	
1030	1,1-ДИФЛУОР-ЕТАН (ГАС ЗА ХЛАЂЕЊЕ R152a)	2	2F		2.1	662	0	E0	P200		MP9	(M) T50	
1032	ДИМЕТИЛАМИН, БЕЗВОДНИ	2	2F		2.1	662	0	E0	P200		MP9	(M) T50	
1033	ДИМЕТИЛТАР	2	2F		2.1	662	0	E0	P200		MP9	(M) T50	
1035	ЕТАН	2	2F		2.1	662	0	E0	P200		MP9	(M)	



МИНИСТАРСТВО ГРАЂЕВИНАРСТВА, САОБРАЋАЈА И ИНФРАСТРУКТУРЕ
Сектор за ваздушни саобраћај и транспорт опасне робе

ADR цистерне		Возило за транспорт у цист.	Транспортна категорија (Кодови за ограничења за тунеле)	Посебне одредбе за транспорт				Број за означавање опасности	UN број	Назив и опис
Код цистерне	Посебне одредбе			Комади	Роба у расутом стању	Уговор, истовар и руковање	Транспортне радње			
4.3	4.3.5, 6.8.4	9.1.1.2	1.1.3.6 (8.6)	7.2.4	7.3.3	7.5.11	8.5	5.3.2.3	3.1.2	
(12)	(13)	(14)	(15)	(16)	(17)	(18)	(19)	(20)	(1)	(2)
PxBH(M)	TA4 TT8 TT9	AT	1 (C/D)			CV9 CV10 CV36	S14	268	1005	AMONIЈAK, BEZVODNI
CxBN(M)	TA4 TT9	AT	3 (E)			CV9 CV10 CV36		20	1006	ARGON, KOMPRIMOVAN
PxBH(M)	TA4 TT9 TT10	AT	1 (C/D)			CV9 CV10 CV36	S14	268	1008	BORTRIFLUORID
PxBN(M)	TA4 TT9	AT	3 (C/E)			CV9 CV10 CV36		20	1009	BROMOTRIFLUOR-METAN (GAS ZA HLAĐENJE R13B1)
PxBN(M)	TA4 TT9	FL	2 (B/D)	V8		CV9 CV10 CV36	S2 S4 S20	239	1010	BUTADIEN, STABILIZOVAN или SMEŠA BUTADIENA I UGLJOVODONIKA, STABILIZOVANA, pritisak pare na 70°C ne prelazi 1,1MPa (11bar), a gustina na 50°C nije manja od 0,525 kg/l
PxBN(M)	TA4 TT9 TT11	FL	2 (B/D)			CV9 CV10 CV36	S2 S20	23	1011	BUTAN
PxBN(M)	TA4 TT9	FL	2 (B/D)			CV9 CV10 CV36	S2 S20	23	1012	BUTILEN, SMEŠA или 1-BUTILEN или cis-2-BUTILEN или trans-2-BUTILEN
PxBN(M)	TA4 TT9	AT	3 (C/E)			CV9 CV10 CV36		20	1013	UGLJENDIOKSID
CxBH(M)	TA4 TT9	FL	1 (B/D)			CV9 CV10 CV36	S2 S14	263	1016	UGLJENMONOKSID, KOMPRIMOVAN
P22DH(M)	TA4 TT9 TT10	AT	1 (C/D)			CV9 CV10 CV36	S14	265	1017	HLOR
PxBN(M)	TA4 TT9	AT	3 (C/E)			CV9 CV10 CV36		20	1018	HLORDIFLUOR-METAN (GAS ZA HLAĐENJE R22)
PxBN(M)	TA4 TT9	AT	3 (C/E)			CV9 CV10 CV36		20	1020	HLORPENTA-FLUOR-ETAN (GAS ZA HLAĐENJE R115)
PxBN(M)	TA4 TT9	AT	3 (C/E)			CV9 CV10 CV36		20	1021	1-HLOR-1,2,2,2-TETRAFLUOR-ETAN (GAS ZA HLAĐENJE R124)
PxBN(M)	TA4 TT9	AT	3 (C/E)			CV9 CV10 CV36		20	1022	HLORTRI-FLUOR-METAN (GAS ZA HLAĐENJE R13)
CxBH(M)	TA4 TT9	FL	1 (B/D)			CV9 CV10 CV36	S2 S14	263	1023	GAS DOBIJEN DESTILACIJOM UGLJA, KOMPRIMOVAN
PxBH(M)	TA4 TT9	FL	1 (B/D)			CV9 CV10 CV36	S2 S14	263	1026	DICIЈAN
PxBN(M)	TA4 TT9	FL	2 (B/D)			CV9 CV10 CV36	S2 S20	23	1027	CIKLOPROPAN
PxBN(M)	TA4 TT9	AT	3 (C/E)			CV9 CV10 CV36		20	1028	DIHLORODIFLUORO-METAN (GAS ZA HLAĐENJE R12)
PxBN(M)	TA4 TT9	AT	3 (C/E)			CV9 CV10 CV36		20	1029	DIHLORMONO-FLUOROMETAN (GAS ZA HLAĐENJE R21)
PxBN(M)	TA4 TT9	FL	2 (B/D)			CV9 CV10 CV36	S2 S20	23	1030	1,1-DIFLUOR-ETAN (GAS ZA HLAĐENJE R152a)
PxBN(M)	TA4 TT9	FL	2 (B/D)			CV9 CV10 CV36	S2 S20	23	1032	DIMETILAMIN, BEZVODNI
PxBN(M)	TA4 TT9	FL	2 (B/D)			CV9 CV10 CV36	S2 S20	23	1033	DIMETILETAR
PxBN(M)	TA4 TT9	FL	2 (B/D)			CV9 CV10 CV36	S2 S20	23	1035	ETAN



МИНИСТАРСТВО ГРАЂЕВИНАРСТВА, САОБРАЋАЈА И ИНФРАСТРУКТУРЕ
Сектор за ваздушни саобраћај и транспорт опасне робе

UN број	Назив и опис	Класа	Класификациони код	Група паковања	Листиче опасности	Посебне одредбе	Ограничене и изузете количине		Амбалажа			Прен. цист. и конт. за робу у расутом ст.	
									Упутства за паковање	Посебне одредбе за паковање	Одредбе за заједничко паковање	Упутства	Посебне одредбе
(1)	(2)	(3a)	(3b)	(4)	(5)	(6)	(7a)	(7b)	(8)	(9a)	(9b)	(10)	(11)
1036	ЕТИЛАМИН	2	2F		2.1	662	0	E0	P200		MP9	(M) T50	
1037	ЕТИЛХЛОРИД	2	2F		2.1	662	0	E0	P200		MP9	(M) T50	
1038	ЕТИЛЕН, ДУБОКО РАСХЛАЂЕН, ТЕЧАН	2	3F		2.1		0	E0	P203		MP9	T75	TP5
1039	ЕТИЛМЕТИЛТАР	2	2F		2.1	662	0	E0	P200		MP9	(M)	
1040	ЕТИЛЕНОКСИД	2	2TF		2.3 +2.1	342	0	E0	P200		MP9	(M)	
1040	ЕТИЛЕНОКСИД ПОД АЗОТОМ до укупног притиска од 1 МРа (10 бар) на 50°C	2	2TF		2.3 +2.1	342	0	E0	P200		MP9	(M) T50	TP20
1041	ЕТИЛЕНОКСИД и УГЉЕН-ДИОКСИД, смеша са више од 9% а мање од 87% етилен-оксида	2	2F		2.1	662	0	E0	P200		MP9	(M) T50	
1043	ЂУБРИВА, АМОНИЈАЧНИ РАСТВОР, са слободним амонијаком	2	4A		2.2	642							
1044	АПАРАТ ЗА ГАШЕЊЕ ПОЖАРА са компримованим или течним гасом	2	6A		2.2	225 594	120 ml	E0	P003	PP91	MP9		
1045	ФЛУОР, КОМПРИМОВАН	2	1ТОС		2.3 +5.1 +8		0	E0	P200		MP9		
1046	ХЕЛИЈУМ, КОМПРИМОВАН	2	1A		2.2	378 653 662	120 ml	E1	P200		MP9	(M)	
1048	БРОМОВОДОНИК, БЕЗВОДНИ	2	2ТС		2.3 +8		0	E0	P200		MP9	(M)	
1049	ВОДОНИК, КОМПРИМОВАН	2	1F		2.1	660 662	0	E0	P200		MP9	(M)	
1050	ХЛОРОВОДОНИК, БЕЗВОДНИ	2	2ТС		2.3 +8		0	E0	P200		MP9	(M)	
1051	ЦИААНОВОДОНИК, СТАБИЛИЗОВАН, са мање од 3% воде	6.1	TF1	I	6.1 +3	386 603	0	E0	P200		MP2		
1052	ФЛУОРОВОДОНИК, БЕЗВОДНИ	8	СТ1	I	8 +6.1		0	E0	P200		MP2	T10	TP2
1053	ВОДОНИКСУЛФИД	2	2TF		2.3 +2.1		0	E0	P200		MP9	(M)	
1055	ИЗОБУТИЛЕН	2	2F		2.1	662	0	E0	P200		MP9	(M) T50	
1056	КРИПТОН, КОМПРИМОВАН	2	1A		2.2	378 662	120 ml	E1	P200		MP9	(M)	
1057	УПАЉАЧИ или ПУЊЕЊЕ ЗА УПАЉАЧЕ са запаљивим гасом	2	6F		2.1	201 654 658	0	E0	P002	PP84 RR5	MP9		
1058	ГАСОВИ, УТЕЧЊЕНИ, незапаљиви, допуњени азотом, угљен-диоксидом или ваздухом	2	2A		2.2	662	120 ml	E1	P200		MP9	(M)	
1060	МЕТИЛАЦЕТИЛЕН И ПРОПАДИЕН СМЕША, СТАБИЛИЗОВАНА као смеша P1 односно P2	2	2F		2.1	386 581 662	0	E0	P200		MP9	(M) T50	
1061	МЕТИЛ-АМИН, БЕЗВОДНИ	2	2F		2.1	662	0	E0	P200		MP9	(M) T50	
1062	МЕТИЛБРОМИД са највише 2% хлорпикрина	2	2Т		2.3	23	0	E0	P200		MP9	(M) T50	



МИНИСТАРСТВО ГРАЂЕВИНАРСТВА, САОБРАЋАЈА И ИНФРАСТРУКТУРЕ
Сектор за ваздушни саобраћај и транспорт опасне робе

ADR цистерне		Возило за транспорт у цист.	Транспортна категорија (Кодови за ограничења за тунеле)	Посебне одредбе за транспорт				Број за означавање опасности	UN број	Назив и опис
Код цистерне	Посебне одредбе			Комади	Роба у расутом стању	Уговор, истовар и руковање	Транспортне радње			
4.3	4.3.5, 6.8.4	9.1.1.2	1.1.3.6 (8.6)	7.2.4	7.3.3	7.5.11	8.5	5.3.2.3	3.1.2	
(12)	(13)	(14)	(15)	(16)	(17)	(18)	(19)	(20)	(1)	(2)
PxBN(M)	TA4 TT9	FL	2 (B/D)			CV9 CV10 CV36	S2 S20	23	1036	ETILAMIN
PxBN(M)	TA4 TT9	FL	2 (B/D)			CV9 CV10 CV36	S2 S20	23	1037	ETILHLORID
RxBN	TU18 TA4 TT9	FL	2 (B/D)	V5		CV9 CV11 CV36	S2 S17	223	1038	ETILEN, DUBOKO RASHLAĐEN, TEČAN
PxBN(M)	TA4 TT9	FL	2 (B/D)			CV9 CV10 CV36	S2 S20	23	1039	ETILMETILETAR
		FL	1 (B/D)			CV9 CV10 CV36	S2 S14	263	1040	ETILENOKSID
PxBH(M)	TA4 TT9	FL	1 (B/D)			CV9 CV10 CV36	S2 S14	263	1040	ETILENOKSID POD AZOTOM do ukupnog pritiska od 1 MPa (10 bar) na 50°C
PxBN(M)	TA4 TT9	FL	2 (B/D)			CV9 CV10 CV36	S2 S20	239	1041	ETILENOKSID i UGLJEN-DIOKSID, smeša sa više od 9% a manje od 87% etilen-oksida
			(E)						1043	DUBRIVA, AMONIJAČNI RASTVOR, sa slobodnim amonijakom
			3 (E)			CV9			1044	APARAT ZA GAŠENJE POŽARA sa komprimovanim ili tečnim gasom
			1 (D)			CV9 CV10 CV36	S14		1045	FLUOR, KOMPRIMOVAN
CxBN(M)	TA4 TT9	AT	3 (E)			CV9 CV10 CV36		20	1046	HELIJUM, KOMPRIMOVAN
PxBH(M)	TA4 TT9 TT10	AT	1 (C/D)			CV9 CV10 CV36	S14	268	1048	BROMOVODONIK, BEZVODNI
CxBN(M)	TA4 TT9	FL	2 (B/D)			CV9 CV10 CV36	S2 S20	23	1049	VODONIK, KOMPRIMOVAN
PxBH(M)	TA4 TT9 TT10	AT	1 (C/D)			CV9 CV10 CV36	S14	268	1050	HLOROVODONIK, BEZVODNI
			0 (D)	V8		CV1 CV13 CV28	S2 S4 S9 S10 S14		1051	CIJANOVOVODONIK, STABILIZOVAN, sa manje od 3% vode
L21DH(+)	TU14 TU34 TC1 TE21 TA4 TT9 TM3	AT	1 (C/D)			CV13 CV28 CV34	S14	886	1052	FLUOROVODONIK, BEZVODNI
PxDH(M)	TA4 TT9 TT10	FL	1 (B/D)			CV9 CV10 CV36	S2 S14	263	1053	VODONIKSULFID
PxBN(M)	TA4 TT9	FL	2 (B/D)			CV9 CV10 CV36	S2 S20	23	1055	IZOBUTILEN
CxBN(M)	TA4 TT9	AT	3 (E)			CV9 CV10 CV36		20	1056	KRIPTON, KOMPRIMOVAN
			2 (D)			CV9	S2		1057	UPALJAČI ili PUNJENJE ZA UPALJAČE sa zapaljivim gasom
PxBN(M)	TA4 TT9	AT	3 (C/E)			CV9 CV10 CV36		20	1058	GASOVI, UTEČNJENI, nezapaljivi, dopunjeni azotom, ugljen-dioksidom ili vazduhom
PxBN(M)	TA4 TT9	FL	2 (B/D)	V8		CV9 CV10 CV36	S2 S4 S20	239	1060	METILACETILEN I PROPADIEN SMEŠA, STABILIZOVANA kao smeša P1 odnosno P2
PxBN(M)	TA4 TT9	FL	2 (B/D)			CV9 CV10 CV36	S2 S20	23	1061	METIL-AMIN, BEZVODNI
PxBH(M)	TA4 TT9	AT	1 (C/D)			CV9 CV10 CV36	S14	26	1062	METILBROMID sa najviše 2% hloropikrina



МИНИСТАРСТВО ГРАЂЕВИНАРСТВА, САОБРАЋАЈА И ИНФРАСТРУКТУРЕ
Сектор за ваздушни саобраћај и транспорт опасне робе

UN број	Назив и опис	Класа	Класификациони код	Група паковања	Листине опасности	Посебне одредбе	Ограничене и изузете количине		Амбалажа			Прен. цист. и конт. за робу у расутом ст.	
							3,4	3.5.1.2	Упутства за паковање	Посебне одредбе за паковање	Одредбе за заједничко паковање	Упутства	Посебне одредбе
(1)	(2)	(3а)	(3б)	(4)	(5)	(6)	(7а)	(7б)	(8)	(9а)	(9б)	(10)	(11)
	3.1.2	2.2	2.2	2.1.1.3	5.2.2	3.3			4.1.4	4.1.4	4.1.10	4.2.5.2 7.3.2	4.2.5.3
1063	МЕТИЛ-ХЛОРИД (ГАС ЗА ХЛАЂЕЊЕ, R40)	2	2F		2.1	662	0	E0	P200		MP9	(M) T50	
1064	МЕТИЛМЕРКАПТАН	2	2TF		2.3 +2.1		0	E0	P200		MP9	(M) T50	
1065	НЕОН, КОМПРИМОВАН	2	1A		2.2	378 662	120 ml	E1	P200		MP9	(M)	
1066	АЗОТ, КОМПРИМОВАН	2	1A		2.2	378 653 662	120 ml	E1	P200		MP9	(M)	
1067	ДИАЗОТТЕТРОКСИД (АЗОТ ДИОКСИД)	2	2ТОС		2.3 +5.1 +8		0	E0	P200		MP9	T50	TP21
1069	НИТРОЗИЛ-ХЛОРИД	2	2ТС		2.3 +8		0	E0	P200		MP9		
1070	АЗОТСУБОКСИД	2	2О		2.2 +5.1	584 662	0	E0	P200		MP9	(M)	
1071	НАФТНИ ГАС, КОМПРИМОВАН	2	1TF		2.3 +2.1		0	E0	P200		MP9	(M)	
1072	КИСЕОНИК, КОМПРИМОВАН	2	1О		2.2 +5.1	355 655 662	0	E0	P200		MP9	(M)	
1073	КИСЕОНИК, ДУБОКО РАСХЛАЂЕН, ТЕЧАН	2	3О		2.2 +5.1		0	E0	P203		MP9	T75	TP5 TP22
1075	ПЕТРОЛЕЈСКИ ГАС, ТЕЧАН	2	2F		2.1	274 583 639 660 662	0	E0	P200		MP9	(M) T50	
1076	ФОЗГЕН	2	2ТС		2.3 +8		0	E0	P200		MP9		
1077	ПРОПИЛЕН	2	2F		2.1	662	0	E0	P200		MP9	(M) T50	
1078	ГАС ЗА ХЛАЂЕЊЕ, Н.Д.Н. као смеша F1, смеша F2 или смеша F3	2	2A		2.2	274 582 662	120 ml	E1	P200		MP9	(M) T50	
1079	СУМПОРДИОКСИД	2	2ТС		2.3 +8		0	E0	P200		MP9	(M) T50	TP19
1080	СУМПОРХЕКСА-ФЛУОРИД	2	2A		2.2	662	120 ml	E1	P200		MP9	(M)	
1081	ТЕТРАФЛУОР-ЕТИЛЕН, СТАБИЛИЗОВАН	2	2F		2.1	386 662	0	E0	P200		MP9	(M)	
1082	ТРИФЛУОРХЛОР-ЕТИЛЕН, СТАБИЛИЗОВАН (ГАС ЗА ХЛАЂЕЊЕ R 1113)	2	2TF		2.3 +2.1	386	0	E0	P200		MP9	(M) T50	
1083	ТРИМЕТИЛ-АМИН, БЕЗВОДНИ	2	2F		2.1	662	0	E0	P200		MP9	(M) T50	
1085	ВИНИЛБРОМИД, СТАБИЛИЗОВАН	2	2F		2.1	386 662	0	E0	P200		MP9	(M) T50	
1086	ВИНИЛХЛОРИД, СТАБИЛИЗОВАН	2	2F		2.1	386 662	0	E0	P200		MP9	(M) T50	
1087	ВИНИЛМЕТИЛТАР, СТАБИЛИЗОВАН	2	2F		2.1	386 662	0	E0	P200		MP9	(M) T50	
1088	АЦЕТАЛ	3	F1	II	3		1 L	E2	P001 IBC02 R001		MP19	T4	TP1
1089	АЦЕТАЛДЕХИД	3	F1	I	3		0	E0	P001		MP7 MP17	T11	TP2 TP7



МИНИСТАРСТВО ГРАЂЕВИНАРСТВА, САОБРАЋАЈА И ИНФРАСТРУКТУРЕ
Сектор за ваздушни саобраћај и транспорт опасне робе

ADR цистерне		Возило за транспорт у цист.	Транспортна категорија (Кодови за ограничења за тунеле)	Посебне одредбе за транспорт				Број за означавање опасности	UN број	Назив и опис
Код цистерне	Посебне одредбе			Комади	Роба у расутом стању	Уговор, истовар и руковање	Транспортне радње			
4.3	4.3.5, 6.8.4	9.1.1.2	1.1.3.6 (8.6)	7.2.4	7.3.3	7.5.11	8.5	5.3.2.3	(1)	(2)
(12)	(13)	(14)	(15)	(16)	(17)	(18)	(19)	(20)	(1)	(2)
PxBN(M)	TA4 TT9	FL	2 (B/D)			CV9 CV10 CV36	S2 S20	23	1063	METIL-HLORID (GAS ZA HLADENJE, R40)
PxDH(M)	TA4 TT9	FL	1 (B/D)			CV9 CV10 CV36	S2 S14	263	1064	METILMERKAPTAN
CxBN(M)	TA4 TT9	AT	3 (E)			CV9 CV10 CV36		20	1065	NEON, KOMPRIMOVAN
CxBN(M)	TA4 TT9	AT	3 (E)			CV9 CV10 CV36		20	1066	AZOT, KOMPRIMOVAN
PxBH(M)	TU17 TA4 TT9	AT	1 (C/D)			CV9 CV10 CV36	S14	265	1067	DIAZOTTETROKSID (AZOT DIOKSID)
			1 (D)			CV9 CV10 CV36	S14		1069	NITROZIL-HLORID
PxBN(M)	TA4 TT9	AT	3 (C/E)			CV9 CV10 CV36		25	1070	AZOTSUBOKSID
CxBH(M)	TA4 TT9	FL	1 (B/D)			CV9 CV10 CV36	S2 S14	263	1071	NAFTNI GAS, KOMPRIMOVAN
CxBN(M)	TA4 TT9	AT	3 (E)			CV9 CV10 CV36		25	1072	KISEONIK, KOMPRIMOVAN
RxBN	TU7 TU19 TA4 TT9	AT	3 (C/E)	V5		CV9 CV11 CV36	S20	225	1073	KISEONIK, DUBOKO RASHLADEN, TEČAN
PxBN(M)	TA4 TT9 TT11	FL	2 (B/D)			CV9 CV10 CV36	S2 S20	23	1075	PETROLEJSKI GAS, TEČAN
P22DH(M)	TU17 TA4 TT9	AT	1 (C/D)			CV9 CV10 CV36	S14	268	1076	FOZGEN
PxBN(M)	TA4 TT9	FL	2 (B/D)			CV9 CV10 CV36	S2 S20	23	1077	PROPILEN
PxBN(M)	TA4 TT9	AT	3 (C/E)			CV9 CV10 CV36		20	1078	GAS ZA HLADENJE, N.D.N. kao smeša F1, smeša F2 ili smeša F3
PxDH(M)	TA4 TT9 TT10	AT	1 (C/D)			CV9 CV10 CV36	S14	268	1079	SUMPORDIOKSID
PxBN(M)	TA4 TT9	AT	3 (C/E)			CV9 CV10 CV36		20	1080	SUMPORHEKSA-FLUORID
PxBN(M)	TU40 TA4 TT9	FL	2 (B/D)	V8		CV9 CV10 CV36	S2 S4 S20	239	1081	TETRAFLUOR-ETILEN, STABILIZOVAN
PxBH(M)	TA4 TT9	FL	1 (B/D)	V8		CV9 CV10 CV36	S2 S4 S14	263	1082	TRIFLUORHLOR-ETILEN, STABILIZOVAN (GAS ZA HLADENJE R 1113)
PxBN(M)	TA4 TT9	FL	2 (B/D)			CV9 CV10 CV36	S2 S20	23	1083	TRIMETIL-AMIN, BEZVODNI
PxBN(M)	TA4 TT9	FL	2 (B/D)	V8		CV9 CV10 CV36	S2 S4 S20	239	1085	VINILBROMID, STABILIZOVAN
PxBN(M)	TA4 TT9	FL	2 (B/D)	V8		CV9 CV10 CV36	S2 S4 S20	239	1086	VINILHLORID, STABILIZOVAN
PxBN(M)	TA4 TT9	FL	2 (B/D)	V8		CV9 CV10 CV36	S2 S4 S20	239	1087	VINILMETILETAR, STABILIZOVAN
LGBF		FL	2 (D/E)				S2 S20	33	1088	ACETAL
L4BN	TU8	FL	1 (D/E)				S2 S20	33	1089	ACETALDEHID



МИНИСТАРСТВО ГРАЂЕВИНАРСТВА, САОБРАЋАЈА И ИНФРАСТРУКТУРЕ
Сектор за ваздушни саобраћај и транспорт опасне робе

UN број	Назив и опис	Класа	Класификациони код	Група паковања	Листине опасности	Посебне одредбе	Ограничене и изузете количине		Амбалажа			Прен. цист. и конт. за робу у расутом ст.	
									Упутства за паковање	Посебне одредбе за паковање	Одредбе за заједничко паковање	Упутства	Посебне одредбе
(1)	(2)	(3a)	(3b)	(4)	(5)	(6)	(7a)	(7b)	(8)	(9a)	(9b)	(10)	(11)
1090	АЦЕТОН	3	F1	II	3		1 L	E2	P001 IBC02 R001		MP19	T4	TP1
1091	АЦЕТОНСКА УЉА	3	F1	II	3		1 L	E2	P001 IBC02 R001		MP19	T4	TP1 TP8
1092	АКРОЛЕИН, СТАБИЛИЗОВАН	6.1	TF1	I	6.1 +3	354 386	0	E0	P601		MP8 MP17	T22	TP2 TP7
1093	АКРИЛОНИТРИЛ, СТАБИЛИЗОВАН	3	FT1	I	3 +6.1	386	0	E0	P001		MP7 MP17	T14	TP2
1098	АЛИЛАЛКОХОЛ	6.1	TF1	I	6.1 +3	354	0	E0	P602		MP8 MP17	T20	TP2
1099	АЛИЛБРОМИД	3	FT1	I	3 +6.1		0	E0	P001		MP7 MP17	T14	TP2
1100	АЛИЛХЛОРИД	3	FT1	I	3 +6.1		0	E0	P001		MP7 MP17	T14	TP2
1104	АМИЛАЦЕТАТ	3	F1	III	3		5 L	E1	P001 IBC03 LP01 R001		MP19	T2	TP1
1105	ПЕНТАНОЛИ	3	F1	II	3		1 L	E2	P001 IBC02 R001		MP19	T4	TP1 TP29
1105	ПЕНТАНОЛИ	3	F1	III	3		5 L	E1	P001 IBC03 LP01 R001		MP19	T2	TP1
1106	АМИЛАМИН	3	FC	II	3 +8		1 L	E2	P001 IBC02		MP19	T7	TP1
1106	АМИЛАМИН	3	FC	III	3 +8		5 L	E1	P001 IBC03 R001		MP19	T4	TP1
1107	АМИЛ-ХЛОРИД	3	F1	II	3		1 L	E2	P001 IBC02 R001		MP19	T4	TP1
1108	ПЕНТ-1-ЕН' (n-АМИЛЕН)	3	F1	I	3		0	E3	P001		MP7 MP17	T11	TP2
1109	АМИЛФОРМИЈАТИ	3	F1	III	3		5 L	E1	P001 IBC03 LP01 R001		MP19	T2	TP1
1110	n-АМИЛМЕТИЛ-КЕТОН	3	F1	III	3		5 L	E1	P001 IBC03 LP01 R001		MP19	T2	TP1
1111	АМИЛМЕРКАПТАН	3	F1	II	3		1 L	E2	P001 IBC02 R001		MP19	T4	TP1
1112	АМИЛНИТРАТ	3	F1	III	3		5 L	E1	P001 IBC03 LP01 R001		MP19	T2	TP1
1113	АМИЛНИТРИТ	3	F1	II	3		1 L	E2	P001 IBC02 R001		MP19	T4	TP1
1114	БЕНЗЕН	3	F1	II	3		1 L	E2	P001 IBC02 R001		MP19	T4	TP1
1120	БУТАНОЛИ	3	F1	II	3		1 L	E2	P001 IBC02 R001		MP19	T4	TP1 TP29
1120	БУТАНОЛИ	3	F1	III	3		5 L	E1	P001 IBC03 LP01 R001		MP19	T2	TP1
1123	БУТИЛАЦЕТАТИ	3	F1	II	3		1 L	E2	P001 IBC02 R001		MP19	T4	TP1



МИНИСТАРСТВО ГРАЂЕВИНАРСТВА, САОБРАЋАЈА И ИНФРАСТРУКТУРЕ
Сектор за ваздушни саобраћај и транспорт опасне робе

ADR цистерне		Возило за транспорт у цист.	Транспортна категорија (Кодови за ограничења за тунеле)	Посебне одредбе за транспорт				Број за означавање опасности	UN број	Назив и опис
Код цистерне	Посебне одредбе			Комади	Роба у расутом стању	Уговор, истовар и руковање	Транспортне радње			
4.3	4.3.5, 6.8.4	9.1.1.2	1.1.3.6 (8.6)	7.2.4	7.3.3	7.5.11	8.5	5.3.2.3	(1)	(2)
(12)	(13)	(14)	(15)	(16)	(17)	(18)	(19)	(20)	(1)	(2)
LGBF		FL	2 (D/E)				S2 S20	33	1090	ACETON
LGBF		FL	2 (D/E)				S2 S20	33	1091	ACETONSKA ULJA
L15CH	TU14 TU15 TE19 TE21	FL	1 (C/D)	V8		CV1 CV13 CV28	S2 S4 S9 S14	663	1092	AKROLEIN, STABILIZOVAN
L10CH	TU14 TU15 TE21	FL	1 (C/E)	V8		CV13 CV28	S2 S4 S22	336	1093	AKRILONITRIL, STABILIZOVAN
L10CH	TU14 TU15 TE19 TE21	FL	1 (C/D)			CV1 CV13 CV28	S2 S9 S14	663	1098	ALILALKOHOL
L10CH	TU14 TU15 TE21	FL	1 (C/E)			CV13 CV28	S2 S22	336	1099	ALILBROMID
L10CH	TU14 TU15 TE21	FL	1 (C/E)			CV13 CV28	S2 S22	336	1100	ALILHLORID
LGBF		FL	3 (D/E)	V12			S2	30	1104	AMILACETAT
LGBF		FL	2 (D/E)				S2 S20	33	1105	PENTANOLI
LGBF		FL	3 (D/E)	V12			S2	30	1105	PENTANOLI
L4BH		FL	2 (D/E)				S2 S20	338	1106	AMILAMIN
L4BN		FL	3 (D/E)	V12			S2	38	1106	AMILAMIN
LGBF		FL	2 (D/E)				S2 S20	33	1107	AMIL-HLORID
L4BN		FL	1 (D/E)				S2 S20	33	1108	PENT-1-EN' (n-AMILEN)
LGBF		FL	3 (D/E)	V12			S2	30	1109	AMILFORMIJATI
LGBF		FL	3 (D/E)	V12			S2	30	1110	n-AMILMETIL-KETON
LGBF		FL	2 (D/E)				S2 S20	33	1111	AMILMERKAPTAN
LGBF		FL	3 (D/E)	V12			S2	30	1112	AMILNITRAT
LGBF		FL	2 (D/E)				S2 S20	33	1113	AMILNITRIT
LGBF		FL	2 (D/E)				S2 S20	33	1114	BENZEN
LGBF		FL	2 (D/E)				S2 S20	33	1120	BUTANOLI
LGBF		FL	3 (D/E)	V12			S2	30	1120	BUTANOLI
LGBF		FL	2 (D/E)				S2 S20	33	1123	BUTILACETATI



МИНИСТАРСТВО ГРАЂЕВИНАРСТВА, САОБРАЋАЈА И ИНФРАСТРУКТУРЕ
Сектор за ваздушни саобраћај и транспорт опасне робе

UN број	Назив и опис	Класа	Класификациони код	Група паковања	Листине опасности	Посебне одредбе	Ограничене и изузете количине		Амбалажа			Прен. цист. и конт. за робу у расутом ст.	
							3,4	3.5.1.2	Упутства за паковање	Посебне одредбе за паковање	Одредбе за заједничко паковање	Упутства	Посебне одредбе
(1)	(2)	(3a)	(3b)	(4)	(5)	(6)	(7a)	(7b)	(8)	(9a)	(9b)	(10)	(11)
1123	БУТИЛАЦЕТАТИ	3	F1	III	3		5 L	E1	P001 IBC03 LP01 R001		MP19	T2	TP1
1125	n-БУТИЛ-АМИН	3	FC	II	3 +8		1 L	E2	P001 IBC02		MP19	T7	TP1
1126	1-БРОМБУТАН	3	F1	II	3		1 L	E2	P001 IBC02 R001		MP19	T4	TP1
1127	ХЛОРБУТАНИ	3	F1	II	3		1 L	E2	P001 IBC02 R001		MP19	T4	TP1
1128	n-БУТИЛФОРМИЈАТ	3	F1	II	3		1 L	E2	P001 IBC02 R001		MP19	T4	TP1
1129	БУТИРАЛДЕХИД	3	F1	II	3		1 L	E2	P001 IBC02 R001		MP19	T4	TP1
1130	КАМФОРОВО УЉЕ	3	F1	III	3		5 L	E1	P001 IBC03 LP01 R001		MP19	T2	TP1
1131	УГЉЕНДИСУЛФИД	3	FT1	I	3 +6.1		0	E0	P001	PP31	MP7 MP17	T14	TP2 TP7
1133	ЛЕПИЛА која садрже запаљиву течност	3	F1	I	3		500 ml	E3	P001		MP7 MP17	T11	TP1 TP8 TP27
1133	ЛЕПИЛА која садрже запаљиву течност (притисак паре на 50°C већи од 110 kPa)	3	F1	II	3	640C	5 L	E2	P001	PP1	MP19	T4	TP1 TP8
1133	ЛЕПИЛА која садрже запаљиву течност (притисак паре на 50°C највише 110 kPa)	3	F1	II	3	640D	5 L	E2	P001 IBC02 R001	PP1	MP19	T4	TP1 TP8
1133	ЛЕПИЛА која садрже запаљиву течност	3	F1	III	3		5 L	E1	P001 IBC03 LP01 R001	PP1	MP19	T2	TP1
1133	ЛЕПИЛА која садрже запаљиву течност (тачка паљења испод 23°C а вискозитет према 2.2.3.1.4) (притисак паре на 50°C већи од 110 kPa)	3	F1	III	3		5 L	E1	P001 R001	PP1	MP19		
1133	ЛЕПИЛА која садрже запаљиву течност (тачка паљења испод 23°C а вискозитет према 2.2.3.1.4) (притисак паре на 50°C највише 110 kPa)	3	F1	III	3		5 L	E1	P001 IBC02 R001	PP1 BB4	MP19		
1134	ХЛОРБЕНЗЕН	3	F1	III	3		5 L	E1	P001 IBC03 LP01 R001		MP19	T2	TP1
1135	ЕТИЛЕН-ХЛОРХИДРИН	6.1	TF1	I	6.1 +3	354	0	E0	P602		MP8 MP17	T20	TP2
1136	КАТРАН КАМЕНОГ УГЉА, ДЕСТИЛАТИ, ЗАПАЉИВИ	3	F1	II	3		1 L	E2	P001 IBC02 R001		MP19	T4	TP1
1136	КАТРАН КАМЕНОГ УГЉА, ДЕСТИЛАТИ, ЗАПАЉИВИ	3	F1	III	3		5 L	E1	P001 IBC03 LP01 R001		MP19	T4	TP1 TP29
1139	РАСТВОР ЗА ПОВРШИНСКУ ЗАШТИТУ (површински третмани или облагања која се користе у индустријске или друге сврхе, као што је заштита возила од корозије, облагање буради)	3	F1	I	3		500 ml	E3	P001		MP7 MP17	T11	TP1 TP8 TP27
1139	РАСТВОР ЗА ПОВРШИНСКУ ЗАШТИТУ (површински третмани или облагања која се користе у индустријске или друге сврхе, као што је заштита возила од корозије, облагање буради) (притисак паре на 50°C већи од 110 kPa)	3	F1	II	3	640C	5 L	E2	P001		MP19	T4	TP1 TP8
1139	РАСТВОР ЗА ПОВРШИНСКУ ЗАШТИТУ (површински третмани или облагања која се користе у индустријске или друге сврхе као што је заштита возила од корозије, облагање буради) (притисак паре на 50°C највише 110 kPa)	3	F1	II	3	640D	5 L	E2	P001 IBC02 R001		MP19	T4	TP1 TP8



МИНИСТАРСТВО ГРАЂЕВИНАРСТВА, САОБРАЋАЈА И ИНФРАСТРУКТУРЕ
Сектор за ваздушни саобраћај и транспорт опасне робе

ADR цистерне		Возило за транспорт у цист.	Транспортна категорија (Кодови за ограничења за тунеле)	Посебне одредбе за транспорт				Број за означавање опасности	UN број	Назив и опис
Код цистерне	Посебне одредбе			Комади	Роба у расутом стању	Уговор, истовар и руковање	Транспортне радње			
4.3	4.3.5, 6.8.4	9.1.1.2	1.1.3.6 (8.6)	7.2.4	7.3.3	7.5.11	8.5	5.3.2.3	(1)	(2)
(12)	(13)	(14)	(15)	(16)	(17)	(18)	(19)	(20)	(1)	(2)
LGBF		FL	3 (D/E)	V12			S2	30	1123	BUTILACETATI
L4BH		FL	2 (D/E)				S2 S20	338	1125	n-BUTIL-AMIN
LGBF		FL	2 (D/E)				S2 S20	33	1126	1-BROMBUTAN
LGBF		FL	2 (D/E)				S2 S20	33	1127	HLORBUTANI
LGBF		FL	2 (D/E)				S2 S20	33	1128	n--BUTILFORMIJAT
LGBF		FL	2 (D/E)				S2 S20	33	1129	BUTIRALDEHID
LGBF		FL	3 (D/E)	V12			S2	30	1130	KAMFOROVO ULJE
L10CH	TU2 TU14 TU15 TE21	FL	1 (C/E)			CV13 CV28	S2 S22	336	1131	UGLJENDISULFID
L4BN		FL	1 (D/E)				S2 S20	33	1133	LEPILA која садрже запaljivu тећност
L1.5BN		FL	2 (D/E)				S2 S20	33	1133	LEPILA која садрже запaljivu тећност (притисак паре на 50°C већи од 110 kPa)
LGBF		FL	2 (D/E)				S2 S20	33	1133	LEPILA која садрже запaljivu тећност (притисак паре на 50°C највише 110 kPa)
LGBF		FL	3 (D/E)	V12			S2	30	1133	LEPILA која садрже запaljivu тећност
			3 (E)				S2		1133	LEPILA која садрже запaljivu тећност (тачка паљенја испод 23°C а вискозитет према 2.2.3.1.4) (притисак паре на 50°C већи од 110 kPa)
			3 (E)				S2		1133	LEPILA која садрже запaljivu тећност (тачка паљенја испод 23°C а вискозитет према 2.2.3.1.4) (притисак паре на 50°C највише 110 kPa)
LGBF		FL	3 (D/E)	V12			S2	30	1134	HLORBENZEN
L10CH	TU14 TU15 TE19 TE21	FL	1 (C/D)			CV1 CV13 CV28	S2 S9 S14	663	1135	ETILEN-HLORHIDRIN
LGBF		FL	2 (D/E)				S2 S20	33	1136	KATRAN KAMENOG UGLJA, DESTILATI, ZAPALJIVI
LGBF		FL	3 (D/E)	V12			S2	30	1136	KATRAN KAMENOG UGLJA, DESTILATI, ZAPALJIVI
L4BN		FL	1 (D/E)				S2 S20	33	1139	RASTVOR ZA POVRŠINSKU ZAŠTITU (површински третмани или облагања која се користе у индустријске или друге сврхе, као што је заштита возила од корозије, облагање бурад)
L1.5BN		FL	2 (D/E)				S2 S20	33	1139	RASTVOR ZA POVRŠINSKU ZAŠTITU (површински третмани или облагања која се користе у индустријске или друге сврхе, као што је заштита возила од корозије, облагање бурад) (притисак паре на 50°C већи од 110 kPa)
LGBF		FL	2 (D/E)				S2 S20	33	1139	RASTVOR ZA POVRŠINSKU ZAŠTITU (површински третмани или облагања која се користе у индустријске или друге сврхе као што је заштита возила од корозије, облагање бурад) (притисак паре на 50°C највише 110 kPa)



МИНИСТАРСТВО ГРАЂЕВИНАРСТВА, САОБРАЋАЈА И ИНФРАСТРУКТУРЕ
Сектор за ваздушни саобраћај и транспорт опасне робе

UN број	Назив и опис	Класа	Класификациони код	Група паковања	Листине опасности	Посебне одредбе	Ограничене и изузете количине		Амбалажа			Прен. цист. и конт. за робу у расутом ст.	
							3,4	3.5.1.2	Упутства за паковање	Посебне одредбе за паковање	Одредбе за заједничко паковање	Упутства	Посебне одредбе
(1)	(2)	(3a)	(3b)	(4)	(5)	(6)	(7a)	(7b)	(8)	(9a)	(9b)	(10)	(11)
1139	РАСТВОР ЗА ПОВРШИНСКУ ЗАШТИТУ (површински третмани или облагања која се користе у индустријске или друге сврхе као што је заштита возила од корозије, облагање буради)	3	F1	III	3		5 L	E1	P001 IBC03 LP01 R001		MP19	T2	TP1
1139	РАСТВОР ЗА ПОВРШИНСКУ ЗАШТИТУ (површински третмани или облагања која се користе у индустријске или друге сврхе као што је заштита возила од корозије, облагање буради) (тачка паљења испод 23°C а вискозитет према 2.2.3.1.4) (притисак паре на 50°C већи од 110 kPa)	3	F1	III	3		5 L	E1	P001 R001		MP19		
1139	РАСТВОР ЗА ПОВРШИНСКУ ЗАШТИТУ (површински третмани или облагања која се користе у индустријске или друге сврхе као што је заштита возила од корозије, облагање буради) (тачка паљења испод 23°C а вискозитет према 2.2.3.1.4) (притисак паре на 50°C највише 110 kPa)	3	F1	III	3		5 L	E1	P001 IBC02 R001	BB4	MP19		
1143	КРОТОНАЛДЕХИД или КРОТОНАЛДЕХИД, СТАБИЛИЗОВАН	6.1	TF1	I	6.1 +3	324 354 386	0	E0	P602		MP8 MP17	T20	TP2
1144	КРОТОНИЛЕН	3	F1	I	3		0	E3	P001		MP7 MP17	T11	TP2
1145	ЦИКЛОХЕКСАН	3	F1	II	3		1 L	E2	P001 IBC02 R001		MP19	T4	TP1
1146	ЦИКЛОПЕНТАН	3	F1	II	3		1 L	E2	P001 IBC02 R001		MP19	T7	TP1
1147	ДЕКАХИДРО-НАФТАЛЕН	3	F1	III	3		5 L	E1	P001 IBC03 LP01 R001		MP19	T2	TP1
1148	ДИАЦЕТОН-АЛКОХОЛ, технички	3	F1	II	3		1 L	E2	P001 IBC02 R001		MP19	T4	TP1
1148	ДИАЦЕТОН-АЛКОХОЛ, хемијски чист	3	F1	III	3		5 L	E1	P001 IBC03 LP01 R001		MP19	T2	TP1
1149	ДИБУТИЛЕТАР	3	F1	III	3		5 L	E1	P001 IBC03 LP01 R001		MP19	T2	TP1
1150	1,2-ДИХЛОР-ЕТИЛЕН	3	F1	II	3		1 L	E2	P001 IBC02 R001		MP19	T7	TP2
1152	ДИХЛОРПЕНТАНИ	3	F1	III	3		5 L	E1	P001 IBC03 LP01 R001		MP19	T2	TP1
1153	ЕТИЛЕНГЛИКОЛ-ДИЕТИЛЕТАР	3	F1	II	3		1 L	E2	P001 IBC02 R001		MP19	T4	TP1
1153	ЕТИЛЕНГЛИКОЛДИЕТИЛЕТАР	3	F1	III	3		5 L	E1	P001 IBC03 LP01 R001		MP19	T2	TP1
1154	ДИЕТИЛ-АМИН	3	FC	II	3 +8		1 L	E2	P001 IBC02		MP19	T7	TP1
1155	ДИЕТИЛЕТАР (ЕТИЛЕТАР)	3	F1	I	3		0	E3	P001		MP7 MP17	T11	TP2
1156	ДИЕТИЛКЕТОН	3	F1	II	3		1 L	E2	P001 IBC02 R001		MP19	T4	TP1
1157	ДИ-ИЗО-БУТИЛКЕТОН	3	F1	III	3		5 L	E1	P001 IBC03 LP01 R001		MP19	T2	TP1
1158	ДИ-ИЗОПРОПИЛ-АМИН	3	FC	II	3 +8		1 L	E2	P001 IBC02		MP19	T7	TP1
1159	ДИ-ИЗОПРОПИЛ-ЕТАР	3	F1	II	3		1 L	E2	P001 IBC02 R001		MP19	T4	TP1



МИНИСТАРСТВО ГРАЂЕВИНАРСТВА, САОБРАЋАЈА И ИНФРАСТРУКТУРЕ
Сектор за ваздушни саобраћај и транспорт опасне робе

ADR цистерне		Возило за транспорт у цист.	Транспортна категорија (Кодови за ограничења за тунеле)	Посебне одредбе за транспорт				Број за означавање опасности	UN број	Назив и опис
Код цистерне	Посебне одредбе			Комади	Роба у расутом стању	Уговор, истовар и руковање	Транспортне радње			
4.3	4.3.5, 6.8.4	9.1.1.2	1.1.3.6 (8.6)	7.2.4	7.3.3	7.5.11	8.5	5.3.2.3	(1)	(2)
(12)	(13)	(14)	(15)	(16)	(17)	(18)	(19)	(20)	(1)	(2)
LGBF		FL	3 (D/E)	V12			S2	30	1139	RASTVOR ZA POVRŠINSKU ZAŠTITU (површински третмани или облагања која се користе у индустријске или друге сврхе као што је заштита возила од корозије, облагање бурди)
			3 (E)				S2		1139	RASTVOR ZA POVRŠINSKU ZAŠTITU (површински третмани или облагања која се користе у индустријске или друге сврхе као што је заштита возила од корозије, облагање бурди) (тачка паљенја испод 23°C а вискозитет према 2.2.3.1.4) (притисак паре на 50°C већи од 110 kPa)
			3 (E)				S2		1139	RASTVOR ZA POVRŠINSKU ZAŠTITU (површински третмани или облагања која се користе у индустријске или друге сврхе као што је заштита возила од корозије, облагање бурди) (тачка паљенја испод 23°C а вискозитет према 2.2.3.1.4) (притисак паре на 50°C највише 110 kPa)
L10CH	TU14 TU15 TE19 TE21	FL	1 (C/D)	V8		CV1 CV13 CV28	S2 S4 S9 S14	663	1143	KROTONALDEHID ili KROTONALDEHID, STABILIZOVAN
L4BN		FL	1 (D/E)				S2 S20	339	1144	KROTONILEN
LGBF		FL	2 (D/E)				S2 S20	33	1145	CIKLOHEKSAN
LGBF		FL	2 (D/E)				S2 S20	33	1146	CIKLOPENTAN
LGBF		FL	3 (D/E)	V12			S2	30	1147	DEKAHIDRO-NAFTALEN
LGBF		FL	2 (D/E)				S2 S20	33	1148	DIACETON-ALKOHOL, технички
LGBF		FL	3 (D/E)	V12			S2	30	1148	DIACETON-ALKOHOL, хемијски чист
LGBF		FL	3 (D/E)	V12			S2	30	1149	DIBUTILETAR
LGBF		FL	2 (D/E)				S2 S20	33	1150	1,2-DIHLOR-ETILEN
LGBF		FL	3 (D/E)	V12			S2	30	1152	DIHLORPENTANI
LGBF		FL	2 (D/E)				S2 S20	33	1153	ETILENGLIKOL-DIETILETAR
LGBF		FL	3 (D/E)	V12			S2	30	1153	ETILENGLIKOLDIETILETAR
L4BH		FL	2 (D/E)				S2 S20	338	1154	DIETIL-AMIN
L4BN		FL	1 (D/E)				S2 S20	33	1155	DIETILETAR (ETILETAR)
LGBF		FL	2 (D/E)				S2 S20	33	1156	DIETILKETON
LGBF		FL	3 (D/E)	V12			S2	30	1157	DI-IZO-BUTILKETON
L4BH		FL	2 (D/E)				S2 S20	338	1158	DI-IZOPROPIL-AMIN
LGBF		FL	2 (D/E)				S2 S20	33	1159	DI-IZOPROPIL-ETAR



МИНИСТАРСТВО ГРАЂЕВИНАРСТВА, САОБРАЋАЈА И ИНФРАСТРУКТУРЕ
Сектор за ваздушни саобраћај и транспорт опасне робе

UN број	Назив и опис	Класа	Класификациони кбд	Група паковања	Листине опасности	Посебне одредбе	Ограничене и изузете количине		Амбалажа			Прен. цист. и конт. за робу у расутом ст.		
							3,4	3.5.1.2	Упутства за паковање	Посебне одредбе за паковање	Одредбе за заједничко паковање	Упутства	Посебне одредбе	
(1)	(2)	(3a)	(3b)	(4)	(5)	(6)	(7a)	(7b)	(8)	(9a)	(9b)	(10)	(11)	
	3.1.2	2.2	2.2	2.1.1.3	5.2.2	3.3				4.1.4	4.1.4	4.1.10	4.2.5.2 7.3.2	4.2.5.3
1160	ДИМЕТИЛ-АМИН, ВОДЕНИ РАСТВОР	3	FC	II	3 +8		1 L	E2	P001 IBC02		MP19	T7	TP1	
1161	ДИМЕТИЛ-КАРБОНАТ	3	F1	II	3		1 L	E2	P001 IBC02 R001		MP19	T4	TP1	
1162	ДИМЕТИЛДИХЛОР-СИЛАН	3	FC	II	3 +8		0	E0	P010		MP19	T10	TP2 TP7	
1163	ДИМЕТИЛ-ХИДРАЗИН, АСИМЕТРИЧАН	6.1	TFC	I	6.1 +3 +8	354	0	E0	P602		MP8 MP17	T20	TP2	
1164	ДИМЕТИЛСУЛФИД	3	F1	II	3		1 L	E2	P001 IBC02	B8	MP19	T7	TP2	
1165	ДИОКСАН	3	F1	II	3		1 L	E2	P001 IBC02 R001		MP19	T4	TP1	
1166	ДИОКСОЛАН	3	F1	II	3		1 L	E2	P001 IBC02 R001		MP19	T4	TP1	
1167	ДИВИНИЛТАР, СТАБИЛИЗОВАН	3	F1	I	3	386	0	E3	P001		MP7 MP17	T11	TP2	
1169	ЕКСТРАКТИ, АРОМАТИЧНИ, ТЕЧНИ (притисак паре на 50°C већи од 110 kPa)	3	F1	II	3	601 640C	5 L	E2	P001		MP19	T4	TP1 TP8	
1169	ЕКСТРАКТИ, АРОМАТИЧНИ, ТЕЧНИ (притисак паре на 50°C највише 110 kPa)	3	F1	II	3	601 640D	5 L	E2	P001 IBC02 R001		MP19	T4	TP1 TP8	
1169	ЕКСТРАКТИ, АРОМАТИЧНИ, ТЕЧНИ	3	F1	III	3	601	5 L	E1	P001 IBC03 LP01 R001		MP19	T2	TP1	
1169	ЕКСТРАКТИ, АРОМАТИЧНИ, ТЕЧНИ (тачка палења испод 23°C а вискозитет према 2.2.3.1.4) (притисак паре на 50°C већи од 110 kPa)	3	F1	III	3	601	5 L	E1	P001 R001		MP19			
1169	ЕКСТРАКТИ, АРОМАТИЧНИ, ТЕЧНИ (тачка палења испод 23°C а вискозитет према 2.2.3.1.4) (притисак паре на 50°C највише 110 kPa)	3	F1	III	3	601	5 L	E1	P001 IBC02 R001	BB4	MP19			
1170	ЕТАНОЛ (ЕТИЛАЛКОХОЛ) или ЕТАНОЛ, РАСТВОР (ЕТИЛАЛКОХОЛ, РАСТВОР)	3	F1	II	3	144 601	1 L	E2	P001 IBC02 R001		MP19	T4	TP1	
1170	ЕТАНОЛ, РАСТВОР (ЕТИЛАЛКОХОЛ, РАСТВОР)	3	F1	III	3	144 601	5 L	E1	P001 IBC03 LP01 R001		MP19	T2	TP1	
1171	ЕТИЛЕНГЛИКОЛ-МОНОЕТИЛТАР	3	F1	III	3		5 L	E1	P001 IBC03 LP01 R001		MP19	T2	TP1	
1172	ЕТИЛЕНГЛИКОЛ-МОНОЕТИЛТАР-АЦЕТАТ	3	F1	III	3		5 L	E1	P001 IBC03 LP01 R001		MP19	T2	TP1	
1173	ЕТИЛАЦЕТАТ	3	F1	II	3		1 L	E2	P001 IBC02 R001		MP19	T4	TP1	
1175	ЕТИЛБЕНЗЕН	3	F1	II	3		1 L	E2	P001 IBC02 R001		MP19	T4	TP1	
1176	ТРИЕТИЛБОРАТ	3	F1	II	3		1 L	E2	P001 IBC02 R001		MP19	T4	TP1	
1177	2-ЕТИЛБУТИЛ-АЦЕТАТ	3	F1	III	3		5 L	E1	P001 IBC03 LP01 R001		MP19	T2	TP1	
1178	2-ЕТИЛБУТИР-АЛДЕХИД	3	F1	II	3		1 L	E2	P001 IBC02 R001		MP19	T4	TP1	
1179	ЕТИЛБУТИЛТАР	3	F1	II	3		1 L	E2	P001 IBC02 R001		MP19	T4	TP1	
1180	ЕТИЛБУТИРАТ	3	F1	III	3		5 L	E1	P001 IBC03 LP01 R001		MP19	T2	TP1	



МИНИСТАРСТВО ГРАЂЕВИНАРСТВА, САОБРАЋАЈА И ИНФРАСТРУКТУРЕ
Сектор за ваздушни саобраћај и транспорт опасне робе

ADR цистерне		Возило за транспорт у цист.	Транспортна категорија (Кодови за ограничења за тунеле)	Посебне одредбе за транспорт				Број за означавање опасности	UN број	Назив и опис
Код цистерне	Посебне одредбе			Комади	Роба у расутом стању	Уговор, истовар и руковање	Транспортне радње			
4.3	4.3.5, 6.8.4	9.1.1.2	1.1.3.6 (8.6)	7.2.4	7.3.3	7.5.11	8.5	5.3.2.3	3.1.2	
(12)	(13)	(14)	(15)	(16)	(17)	(18)	(19)	(20)	(1)	(2)
L4BH		FL	2 (D/E)				S2 S20	338	1160	DIMETIL-AMIN, VODENI RASTVOR
LGBF		FL	2 (D/E)				S2 S20	33	1161	DIMETIL-KARBONAT
L4BH		FL	2 (D/E)				S2 S20	X338	1162	DIMETILDHLOOR-SILAN
L10CH	TU14 TU15 TE19 TE21	FL	1 (C/D)			CV1 CV13 CV28	S2 S9 S14	663	1163	DIMETIL-HIDRAZIN, ASIMETRIČAN
L1.5BN		FL	2 (D/E)				S2 S20	33	1164	DIMETILSULFID
LGBF		FL	2 (D/E)				S2 S20	33	1165	DIOKSAN
LGBF		FL	2 (D/E)				S2 S20	33	1166	DIOKSOLAN
L4BN		FL	1 (D/E)	V8			S2 S4 S20	339	1167	DIVINILETAR, STABILIZOVAN
L1.5BN		FL	2 (D/E)				S2 S20	33	1169	EKSTRAKTI, AROMATIČNI, TEČNI (pritisak pare na 50°C veći od 110 kPa)
LGBF		FL	2 (D/E)				S2 S20	33	1169	EKSTRAKTI, AROMATIČNI, TEČNI (pritisak pare na 50°C najviše 110 kPa)
LGBF		FL	3 (D/E)	V12			S2	30	1169	EKSTRAKTI, AROMATIČNI, TEČNI
			3 (E)				S2		1169	EKSTRAKTI, AROMATIČNI, TEČNI (tačka paljenja ispod 23°C a viskozitet prema 2.2.3.1.4) (pritisak pare na 50°C veći od 110 kPa)
			3 (E)				S2		1169	EKSTRAKTI, AROMATIČNI, TEČNI (tačka paljenja ispod 23°C a viskozitet prema 2.2.3.1.4) (pritisak pare na 50°C najviše 110 kPa)
LGBF		FL	2 (D/E)				S2 S20	33	1170	ETANOL (ETILALKOHOL) ili ETANOL, RASTVOR (ETILALKOHOL, RASTVOR)
LGBF		FL	3 (D/E)	V12			S2	30	1170	ETANOL, RASTVOR (ETILALKOHOL, RASTVOR)
LGBF		FL	3 (D/E)	V12			S2	30	1171	ETILENGLIKOL-MONOETILETAR
LGBF		FL	3 (D/E)	V12			S2	30	1172	ETILENGLIKOL-MONOETILETAR-ACETAT
LGBF		FL	2 (D/E)				S2 S20	33	1173	ETILACETAT
LGBF		FL	2 (D/E)				S2 S20	33	1175	ETILBENZEN
LGBF		FL	2 (D/E)				S2 S20	33	1176	TRITILBORAT
LGBF		FL	3 (D/E)	V12			S2	30	1177	2-ETILBUTIL-ACETAT
LGBF		FL	2 (D/E)				S2 S20	33	1178	2-ETILBUTIL-ALDEHID
LGBF		FL	2 (D/E)				S2 S20	33	1179	ETILBUTILETAR
LGBF		FL	3 (D/E)	V12			S2	30	1180	ETILBUTIRAT



МИНИСТАРСТВО ГРАЂЕВИНАРСТВА, САОБРАЋАЈА И ИНФРАСТРУКТУРЕ
Сектор за ваздушни саобраћај и транспорт опасне робе

UN број	Назив и опис 3.1.2	Класа 2.2	Класификациони код 2.2	Група паковања 2.1.1.3	Листине опасности 5.2.2	Посебне одредбе 3.3	Ограничене и изузете количине		Амбалажа			Прен. цист. и конт. за робу у расутом ст.	
							3,4	3.5.1.2	Упутства за паковање 4.1.4	Посебне одредбе за паковање 4.1.4	Одредбе за заједничко паковање 4.1.10	Упутства 4.2.5.2 7.3.2	Посебне одредбе 4.2.5.3
(1)	(2)	(3a)	(3b)	(4)	(5)	(6)	(7a)	(7b)	(8)	(9a)	(9b)	(10)	(11)
1181	ЕТИЛХЛОРАЦЕТАТ	6.1	TF1	II	6.1 +3		100 ml	E4	P001 IBC02		MP15	T7	TP2
1182	ЕТИЛХЛОР-ФОРМИЈАТ	6.1	TFC	I	6.1 +3 +8	354	0	E0	P602		MP8 MP17	T20	TP2
1183	ЕТИЛДИХЛОР-СИЛАН	4.3	WFC	I	4.3 +3 +8		0	E0	P401	RR7	MP2	T14	TP2 TP7
1184	ЕТИЛЕНДИХЛОРИД	3	FT1	II	3 +6.1		1 L	E2	P001 IBC02		MP19	T7	TP1
1185	ЕТИЛЕНИМИН, СТАБИЛИЗОВАН	6.1	TF1	I	6.1 +3	354 386	0	E0	P601		MP2	T22	TP2
1188	ЕТИЛЕНГЛИКОЛ-МОНОМЕТИЛЕТАР	3	F1	III	3		5 L	E1	P001 IBC03 LP01 R001		MP19	T2	TP1
1189	ЕТИЛЕНГЛИКОЛ-МОНОМЕТИЛЕТАР-АЦЕТАТ	3	F1	III	3		5 L	E1	P001 IBC03 LP01 R001		MP19	T2	TP1
1190	ЕТИЛФОРМИЈАТ	3	F1	II	3		1 L	E2	P001 IBC02 R001		MP19	T4	TP1
1191	ОКТИЛАЛДЕХИДИ	3	F1	III	3		5 L	E1	P001 IBC03 LP01 R001		MP19	T2	TP1
1192	ЕТИЛЛАКТАТ	3	F1	III	3		5 L	E1	P001 IBC03 LP01 R001		MP19	T2	TP1
1193	ЕТИЛМЕТИЛКЕТОН (МЕТИЛЕТИЛКЕТОН)	3	F1	II	3		1 L	E2	P001 IBC02 R001		MP19	T4	TP1
1194	ЕТИЛНИТРИТ, РАСТВОР	3	FT1	I	3 +6.1		0	E0	P001		MP7 MP17		
1195	ЕТИЛ-ПРОПИОНАТ	3	F1	II	3		1 L	E2	P001 IBC02 R001		MP19	T4	TP1
1196	ЕТИЛТРИХЛОР-СИЛАН	3	FC	II	3 +8		0	E0	P010		MP19	T10	TP2 TP7
1197	ЕКСТРАКТИ АРОМА, ТЕЧНИ (притисак паре на 50°C већи од 110 kPa)	3	F1	II	3	601 640C	5 L	E2	P001		MP19	T4	TP1 TP8
1197	ЕКСТРАКТИ АРОМА, ТЕЧНИ (притисак паре на 50°C највише 110kPa)	3	F1	II	3	601 640D	5 L	E2	P001 IBC02 R001		MP19	T4	TP1 TP8
1197	ЕКСТРАКТИ АРОМА, ТЕЧНИ	3	F1	III	3	601	5 L	E1	P001 IBC03 LP01 R001		MP19	T2	TP1
1197	ЕКСТРАКТИ АРОМА, ТЕЧНИ (тачка паљења испод 23°C а вискозитет према 2.2.3.1.4) (притисак паре на 50°C већи од 110 kPa)	3	F1	III	3	601	5 L	E1	P001 R001		MP19		
1197	ЕКСТРАКТИ АРОМА, ТЕЧНИ (тачка паљења испод 23°C а вискозитет према 2.2.3.1.4) (притисак паре на 50°C највише 110 kPa)	3	F1	III	3	601	5 L	E1	P001 IBC02 R001	BB4	MP19		
1198	ФОРМАЛДЕХИД, РАСТВОР, ЗАПАЉИВ	3	FC	III	3 +8		5 L	E1	P001 IBC03 R001		MP19	T4	TP1
1199	ФУРАЛДЕХИДИ	6.1	TF1	II	6.1 +3		100 ml	E4	P001 IBC02		MP15	T7	TP2
1201	ПАТОЧНО УЉЕ	3	F1	II	3		1 L	E2	P001 IBC02 R001		MP19	T4	TP1
1201	ПАТОЧНО УЉЕ	3	F1	III	3		5 L	E1	P001 IBC03 LP01 R001		MP19	T2	TP1



МИНИСТАРСТВО ГРАЂЕВИНАРСТВА, САОБРАЋАЈА И ИНФРАСТРУКТУРЕ
Сектор за ваздушни саобраћај и транспорт опасне робе

ADR цистерне		Возило за транспорт у цист.	Транспортна категорија (Кодови за ограничења за тунеле)	Посебне одредбе за транспорт				Број за означавање опасности	UN број	Назив и опис
Код цистерне	Посебне одредбе			Комади	Роба у расутом стању	Уговор, истовар и руковање	Транспортне радње			
4.3	4.3.5, 6.8.4	9.1.1.2	1.1.3.6 (8.6)	7.2.4	7.3.3	7.5.11	8.5	5.3.2.3	3.1.2	
(12)	(13)	(14)	(15)	(16)	(17)	(18)	(19)	(20)	(1)	(2)
L4BH	TU15 TE19	FL	2 (D/E)			CV13 CV28	S2 S9 S19	63	1181	ETILHLORACETAT
L10CH	TU14 TU15 TE19 TE21	FL	1 (C/D)			CV1 CV13 CV28	S2 S9 S14	663	1182	ETILHLOR-FORMIJAT
L10DH	TU14 TU23 TE21 TM2 TM3	FL	0 (B/E)	V1		CV23	S2 S20	X338	1183	ETILDIHLOR-SILAN
L4BH	TU15	FL	2 (D/E)			CV13 CV28	S2 S19	336	1184	ETILENDIHLORID
L15CH	TU14 TU15 TE19 TE21	FL	1 (C/D)	V8		CV1 CV13 CV28	S2 S4 S9 S14	663	1185	ETILENIMIN, STABILIZOVAN
LGBF		FL	3 (D/E)	V12			S2	30	1188	ETILENGLIKOL-MONOMETILETAR
LGBF		FL	3 (D/E)	V12			S2	30	1189	ETILENGLIKOL-MONOMETILETAR-ACETAT
LGBF		FL	2 (D/E)				S2 S20	33	1190	ETILFORMIJAT
LGBF		FL	3 (D/E)	V12			S2	30	1191	OKTILALDEHIDI
LGBF		FL	3 (D/E)	V12			S2	30	1192	ETILAKTAT
LGBF		FL	2 (D/E)				S2 S20	33	1193	ETILMETILKETON (METILETILKETON)
L10CH	TU14 TU15 TE21	FL	1 (C/E)			CV13 CV28	S2 S22	336	1194	ETILNITRIT, RASTVOR
LGBF		FL	2 (D/E)				S2 S20	33	1195	ETIL-PROPIONAT
L4BH		FL	2 (D/E)				S2 S20	X338	1196	ETILTRIHLOR-SILAN
L1.5BN		FL	2 (D/E)				S2 S20	33	1197	EKSTRAKTI AROMA, TEČNI (pritisak pare na 50°C veći od 110 kPa)
LGBF		FL	2 (D/E)				S2 S20	33	1197	EKSTRAKTI AROMA, TEČNI (pritisak pare na 50°C najviše 110kPa)
LGBF		FL	3 (D/E)	V12			S2	30	1197	EKSTRAKTI AROMA, TEČNI
			3 (E)				S2		1197	EKSTRAKTI AROMA, TEČNI (tačka paljenja ispod 23°C a viskozitet prema 2.2.3.1.4) (pritisak pare na 50°C veći od 110 kPa)
			3 (E)				S2		1197	EKSTRAKTI AROMA, TEČNI (tačka paljenja ispod 23°C a viskozitet prema 2.2.3.1.4) (pritisak pare na 50°C najviše 110 kPa)
L4BN		FL	3 (D/E)	V12			S2	38	1198	FORMALDEHID, RASTVOR, ZAPALJIV
L4BH	TU15 TE19	FL	2 (D/E)			CV13 CV28	S2 S9 S19	63	1199	FURALDEHIDI
LGBF		FL	2 (D/E)				S2 S20	33	1201	PATOČNO ULJE
LGBF		FL	3 (D/E)	V12			S2	30	1201	PATOČNO ULJE



МИНИСТАРСТВО ГРАЂЕВИНАРСТВА, САОБРАЋАЈА И ИНФРАСТРУКТУРЕ
Сектор за ваздушни саобраћај и транспорт опасне робе

UN број	Назив и опис	Класа	Класификациони код	Група паковања	Листине опасности	Посебне одребе	Ограничене и изузете количине		Амбалажа			Прен. цист. и конт. за робу у расутом ст.	
							3,4	3.5.1.2	Упутства за паковање	Посебне одребе за паковање	Одредбе за заједничко паковање	Упутства	Посебне одребе
(1)	(2)	(3a)	(3b)	(4)	(5)	(6)	(7a)	(7b)	(8)	(9a)	(9b)	(10)	(11)
1202	ДИЗЕЛ ГОРИВО или ГАЗОЛ или УЉЕ ЗА ЛОЖЕЊЕ, ЛАКО (тачка паљења највише 60°C)	3	F1	III	3	640K 664	5 L	E1	P001 IBC03 LP01 R001		MP19	T2	TP1
1202	ДИЗЕЛ ГОРИВО које одговара EN 590:2013 + AC:2014 или ГАЗОЛ или УЉЕ ЗА ЛОЖЕЊЕ, ЛАКО, тачка паљења према EN 590:2013 + AC:2014	3	F1	III	3	640L 664	5 L	E1	P001 IBC03 LP01 R001		MP19	T2	TP1
1202	ДИЗЕЛ ГОРИВО или ГАЗОЛ или УЉЕ ЗА ЛОЖЕЊЕ, ЛАКО (тачка паљења изнад 60°C до укључиво 100°C)	3	F1	III	3	640M 664	5 L	E1	P001 IBC03 LP01 R001		MP19	T2	TP1
1203	БЕНЗИН или ГОРИВО ЗА ОТО МОТОРЕ	3	F1	II	3	243 534 664	1 L	E2	P001 IBC02 R001	BB2	MP19	T4	TP1
1204	НИТРОГЛИЦЕРИН, АЛКОХОЛНИ РАСТВОР, са највише 1% нитроглицерина	3	D	II	3	601	1 L	E0	P001 IBC02	PP5	MP2		
1206	ХЕПТАНИ	3	F1	II	3		1 L	E2	P001 IBC02 R001		MP19	T4	TP1
1207	ХЕКСАЛДЕХИД	3	F1	III	3		5 L	E1	P001 IBC03 LP01 R001		MP19	T2	TP1
1208	ХЕКСАНИ	3	F1	II	3		1 L	E2	P001 IBC02 R001		MP19	T4	TP1
1210	ШТАМПАРСКЕ БОЈЕ, запаљиве или ДОДАТНЕ МАТЕРИЈЕ ЗА БОЈУ (укључујући разређиваче или раствараче), запаљиве	3	F1	I	3	163 367	500 ml	E3	P001		MP7 MP17	T11	TP1 TP8
1210	ШТАМПАРСКЕ БОЈЕ, запаљиве или ДОДАТНЕ МАТЕРИЈЕ ЗА БОЈУ (укључујући разређиваче или раствараче), запаљиве (притисак паре на 50 °C изнад 110 kPa)	3	F1	II	3	163 367 640C	5 L	E2	P001	PP1	MP19	T4	TP1 TP8
1210	ШТАМПАРСКЕ БОЈЕ, запаљиве или ДОДАТНЕ МАТЕРИЈЕ ЗА БОЈУ (укључујући разређиваче или раствараче), запаљиве (притисак паре на 50°C највише 110 kPa)	3	F1	II	3	163 367 640D	5 L	E2	P001 IBC02 R001	PP1	MP19	T4	TP1 TP8
1210	ШТАМПАРСКЕ БОЈЕ, запаљиве или ДОДАТНЕ МАТЕРИЈЕ ЗА БОЈУ (укључујући разређиваче или раствараче), запаљиве (тачка паљења испод 23°C а вискозитет према 2.2.3.1.4) (притисак паре на 50°C већи од 110 kPa)	3	F1	III	3	163 367	5 L	E1	P001 R001	PP1	MP19		
1210	ШТАМПАРСКЕ БОЈЕ, запаљиве или ДОДАТНЕ МАТЕРИЈЕ ЗА БОЈУ (укључујући разређиваче или раствараче), запаљиве (тачка паљења испод 23°C а вискозитет према 2.2.3.1.4) (притисак паре на 50°C највише 110 kPa)	3	F1	III	3	163 367	5 L	E1	P001 IBC02 R001	PP1 BB4	MP19		
1212	ИЗО-БУТАНОЛ (ИЗО-БУТИЛАЛКОХОЛ)	3	F1	III	3		5 L	E1	P001 IBC03 LP01 R001		MP19	T2	TP1
1213	ИЗО-БУТИЛАЦЕТАТ	3	F1	II	3		1 L	E2	P001 IBC02 R001		MP19	T4	TP1
1214	ИЗО-БУТИЛ-АМИН	3	FC	II	3 +8		1 L	E2	P001 IBC02		MP19	T7	TP1
1216	ИЗООКТЕНИ	3	F1	II	3		1 L	E2	P001 IBC02 R001		MP19	T4	TP1
1218	ИЗОПРЕН, СТАБИЛИЗОВАН	3	F1	I	3	386	0	E3	P001		MP7 MP17	T11	TP2
1219	ИЗОПРОПАНОЛ (ИЗОПРОПИЛ-АЛКОХОЛ)	3	F1	II	3	601	1 L	E2	P001 IBC02 R001		MP19	T4	TP1
1220	ИЗОПРОПИЛАЦЕТАТ	3	F1	II	3		1 L	E2	P001 IBC02 R001		MP19	T4	TP1
1221	ИЗОПРОПИЛАМИН	3	FC	I	3 +8		0	E0	P001		MP7 MP17	T11	TP2



МИНИСТАРСТВО ГРАЂЕВИНАРСТВА, САОБРАЋАЈА И ИНФРАСТРУКТУРЕ
Сектор за ваздушни саобраћај и транспорт опасне робе

ADR цистерне		Возило за транспорт у цист.	Транспортна категорија (Кодови за ограничења за тунеле)	Посебне одредбе за транспорт				Број за означавање опасности	UN број	Назив и опис
Код цистерне	Посебне одредбе			Комади	Роба у расутом стању	Уговор, истовар и руковање	Транспортне радње			
4.3	4.3.5, 6.8.4	9.1.1.2	1.1.3.6 (8.6)	7.2.4	7.3.3	7.5.11	8.5	5.3.2.3	(1)	(2)
(12)	(13)	(14)	(15)	(16)	(17)	(18)	(19)	(20)	(1)	(2)
LGBF		FL	3 (D/E)	V12			S2	30	1202	DIZEL GORIVO ili GAZOL ili ULJE ZA LOŽENJE, LAKO (тачка паљенја највише 60°C)
LGBF		AT	3 (D/E)	V12			S2	30	1202	DIZEL GORIVO које одговара EN 590:2013 + AC:2014 ili GAZOL ili ULJE ZA LOŽENJE, LAKO, тачка паљенја према EN 590:2013 + AC:2014
LGBV		AT	3 (D/E)	V12				30	1202	DIZEL GORIVO ili GAZOL ili ULJE ZA LOŽENJE, LAKO (тачка паљенја изнад 60°C до укључиво 100°C)
LGBF	TU9	FL	2 (D/E)				S2 S20	33	1203	BENZIN ili GORIVO ZA OTO MOTORE
			2 (B)				S2 S14		1204	NITROGLICERIN, ALKOHOLNI RASTVOR, са највише 1% nitroglicerina
LGBF		FL	2 (D/E)				S2 S20	33	1206	HEPTANI
LGBF		FL	3 (D/E)	V12			S2	30	1207	HEKSALDEHID
LGBF		FL	2 (D/E)				S2 S20	33	1208	HEKSANI
L4BN		FL	1 (D/E)				S2 S20	33	1210	ŠTAMPARSKЕ БОЈЕ, запалјиве или DODATNE MATERИЈЕ ЗА БОЈУ (укључујући разредиваче или rastvarače), запалјиве
L1.5BN		FL	2 (D/E)				S2 S20	33	1210	ŠTAMPARSKЕ БОЈЕ, запалјиве или DODATNE MATERИЈЕ ЗА БОЈУ (укључујући разредиваче или rastvarače), запалјиве (притисак паре на 50 °C изнад 110 kPa)
LGBF		FL	2 (D/E)				S2 S20	33	1210	ŠTAMPARSKЕ БОЈЕ, запалјиве или DODATNE MATERИЈЕ ЗА БОЈУ (укључујући разредиваче или rastvarače), запалјиве (притисак паре на 50°C највише 110 kPa)
LGBF		FL	3 (D/E)	V12			S2	30	1210	ŠTAMPARSKЕ БОЈЕ, запалјиве или DODATNE MATERИЈЕ ЗА БОЈУ (укључујући разредиваче или rastvarače), запалјиве
			3 (E)				S2		1210	ŠTAMPARSKЕ БОЈЕ, запалјиве или DODATNE MATERИЈЕ ЗА БОЈУ (укључујући разредиваче или rastvarače), запалјиве (тачка паљенја испод 23°C а вискозитет према 2.2.3.1.4) (притисак паре на 50°C већи од 110 kPa)
			3 (E)				S2		1210	ŠTAMPARSKЕ БОЈЕ, запалјиве или DODATNE MATERИЈЕ ЗА БОЈУ (укључујући разредиваче или rastvarače), запалјиве (тачка паљенја испод 23°C а вискозитет према 2.2.3.1.4) (притисак паре на 50°C највише 110 kPa)
LGBF		FL	3 (D/E)	V12			S2	30	1212	IZO-BUTANOL (IZO-BUTILALKOHOL)
LGBF		FL	2 (D/E)				S2 S20	33	1213	IZO-BUTILACETAT
L4BH		FL	2 (D/E)				S2 S20	338	1214	IZO-BUTIL-AMIN
LGBF		FL	2 (D/E)				S2 S20	33	1216	IZOOKTENI
L4BN		FL	1 (D/E)	V8			S2 S4 S20	339	1218	IZOPREN, STABILIZOVAN
LGBF		FL	2 (D/E)				S2 S20	33	1219	IZOPROPANOL (IZOPROPIL-ALKOHOL)
LGBF		FL	2 (D/E)				S2 S20	33	1220	IZOPROPILACETAT
L10CH	TU14 TE21	FL	1 (C/E)				S2 S20	338	1221	IZOPROPILAMIN



МИНИСТАРСТВО ГРАЂЕВИНАРСТВА, САОБРАЋАЈА И ИНФРАСТРУКТУРЕ
Сектор за ваздушни саобраћај и транспорт опасне робе

UN број	Назив и опис 3.1.2	Класа 2.2	Класификациони код 2.2	Група паковања 2.1.1.3	Листине опасности 5.2.2	Посебне одредбе 3.3	Ограничене и изузете количине		Амбалажа			Прен. цист. и конт. за робу у расутом ст.	
							3.4	3.5.1.2	Упутства за паковање 4.1.4	Посебне одредбе за паковање 4.1.4	Одредбе за заједничко паковање 4.1.10	Упутства 4.2.5.2 7.3.2	Посебне одредбе 4.2.5.3
(1)	(2)	(3a)	(3b)	(4)	(5)	(6)	(7a)	(7b)	(8)	(9a)	(9b)	(10)	(11)
1222	ИЗОПРОПИЛНИТРАТ	3	F1	II	3		1 L	E2	P001 IBC02 R001	B7	MP19		
1223	КЕРОЗИН	3	F1	III	3	664	5 L	E1	P001 IBC03 LP01 R001		MP19	T2	TP2
1224	КЕТОНИ, ТЕЧНИ, Н.Д.Н. (притисак паре на 50°C већи од 110kPa)	3	F1	II	3	274 640C	1 L	E2	P001		MP19	T7	TP1 TP8 TP28
1224	КЕТОНИ, ТЕЧНИ, Н.Д.Н. (притисак паре на 50°C највише 110kPa)	3	F1	II	3	274 640D	1 L	E2	P001 IBC02 R001		MP19	T7	TP1 TP8 TP28
1224	КЕТОНИ, ТЕЧНИ, Н.Д.Н.	3	F1	III	3	274	5 L	E1	P001 IBC03 LP01 R001		MP19	T4	TP1 TP29
1228	МЕРКАПТАНИ, ТЕЧНИ, ЗАПАЉИВИ, ОТРОВНИ или МЕРКАПТАН СМЕША, ТЕЧНА, ЗАПАЉИВА, ОТРОВНА, Н.Д.Н.	3	FT1	II	3 +6.1	274	1 L	E0	P001 IBC02		MP19	T11	TP2 TP27
1228	МЕРКАПТАНИ, ТЕЧНИ, ЗАПАЉИВИ, ОТРОВНИ или МЕРКАПТАН СМЕША, ТЕЧНА, ЗАПАЉИВА, ОТРОВНА, Н.Д.Н.	3	FT1	III	3 +6.1	274	5 L	E1	P001 IBC03 R001		MP19	T7	TP1 TP28
1229	МЕЗИТИЛОКСИД	3	F1	III	3		5 L	E1	P001 IBC03 LP01 R001		MP19	T2	TP1
1230	МЕТАНОЛ	3	FT1	II	3 +6.1	279	1 L	E2	P001 IBC02		MP19	T7	TP2
1231	МЕТИЛАЦЕТАТ	3	F1	II	3		1 L	E2	P001 IBC02 R001		MP19	T4	TP1
1233	МЕТИЛАМИЛ-АЦЕТАТ	3	F1	III	3		5 L	E1	P001 IBC03 LP01 R001		MP19	T2	TP1
1234	МЕТИЛАЛ	3	F1	II	3		1 L	E2	P001 IBC02	B8	MP19	T7	TP2
1235	МЕТИЛ-АМИН, ВОДЕНИ РАСТВОР	3	FC	II	3 +8		1 L	E2	P001 IBC02		MP19	T7	TP1
1237	МЕТИЛБУТИРАТ	3	F1	II	3		1 L	E2	P001 IBC02 R001		MP19	T4	TP1
1238	МЕТИЛХЛОР-ФОРМИЈАТ	6.1	TFC	I	6.1 +3 +8	354	0	E0	P602		MP8 MP17	T22	TP2
1239	МЕТИЛХЛОР-МЕТИЛЕТАР	6.1	TF1	I	6.1 +3	354	0	E0	P602		MP8 MP17	T22	TP2
1242	МЕТИЛДИХЛОР-СИЛАН	4.3	WFC	I	4.3 +3 +8		0	E0	P401	RR7	MP2	T14	TP2 TP7
1243	МЕТИЛФОРМИЈАТ	3	F1	I	3		0	E3	P001		MP7 MP17	T11	TP2
1244	МЕТИЛХИДРАЗИН	6.1	TFC	I	6.1 +3 +8	354	0	E0	P602		MP8 MP17	T22	TP2
1245	МЕТИЛ ИЗО-БУТИЛКЕТОН	3	F1	II	3		1 L	E2	P001 IBC02 R001		MP19	T4	TP1
1246	МЕТИЛИЗОПРОПЕНИЛКЕТОН, СТАБИЛИЗОВАН	3	F1	II	3	386	1 L	E2	P001 IBC02 R001		MP19	T4	TP1
1247	МЕТИЛ-МЕТАКРИЛАТ, МОНОМЕР, СТАБИЛИЗОВАН	3	F1	II	3	386	1 L	E2	P001 IBC02 R001		MP19	T4	TP1
1248	МЕТИЛ-ПРОПИОНАТ	3	F1	II	3		1 L	E2	P001 IBC02 R001		MP19	T4	TP1



МИНИСТАРСТВО ГРАЂЕВИНАРСТВА, САОБРАЋАЈА И ИНФРАСТРУКТУРЕ
Сектор за ваздушни саобраћај и транспорт опасне робе

ADR цистерне		Возило за транспорт у цист.	Транспортна категорија (Кодови за ограничења за тунеле)	Посебне одредбе за транспорт				Број за означавање опасности	UN број	Назив и опис
Код цистерне	Посебне одредбе			Комади	Роба у расутом стању	Уговор, истовар и руковање	Транспортне радње			
4.3	4.3.5, 6.8.4	9.1.1.2	1.1.3.6 (8.6)	7.2.4	7.3.3	7.5.11	8.5	5.3.2.3		3.1.2
(12)	(13)	(14)	(15)	(16)	(17)	(18)	(19)	(20)	(1)	(2)
			2 (E)				S2 S20		1222	IZOPROPILNITRAT
LGBF		FL	3 (D/E)	V12			S2	30	1223	KEROZIN
L1.5BN		FL	2 (D/E)				S2 S20	33	1224	KETONI, TEČNI, N.D.N. (pritisak pare na 50°C veći od 110kPa)
LGBF		FL	2 (D/E)				S2 S20	33	1224	KETONI, TEČNI, N.D.N. (pritisak pare na 50°C najviše 110kPa)
LGBF		FL	3 (D/E)	V12			S2	30	1224	KETONI, TEČNI, N.D.N.
L4BH	TU15	FL	2 (D/E)			CV13 CV28	S2 S19	336	1228	MERKAPTANI, TEČNI, ZAPALJIVI, OTROVNI ili MERKAPTAN SMEŠA, TEČNA, ZAPALJIVA, OTROVNA, N.D.N.
L4BH	TU15	FL	3 (D/E)	V12		CV13 CV28	S2	36	1228	MERKAPTANI, TEČNI, ZAPALJIVI, OTROVNI ili MERKAPTAN SMEŠA, TEČNA, ZAPALJIVA, OTROVNA, N.D.N.
LGBF		FL	3 (D/E)	V12			S2	30	1229	MEZITILOKSID
L4BH	TU15	FL	2 (D/E)			CV13 CV28	S2 S19	336	1230	METANOL
LGBF		FL	2 (D/E)				S2 S20	33	1231	METILACETAT
LGBF		FL	3 (D/E)	V12			S2	30	1233	METILAMIL-ACETAT
L1.5BN		FL	2 (D/E)				S2 S20	33	1234	METILAL
L4BH		FL	2 (D/E)				S2 S20	338	1235	METIL-AMIN, VODENI RASTVOR
LGBF		FL	2 (D/E)				S2 S20	33	1237	METILBUTIRAT
L15CH	TU14 TU15 TE19 TE21	FL	1 (C/D)			CV1 CV13 CV28	S2 S9 S14	663	1238	METILHLOR-FORMIJAT
L15CH	TU14 TU15 TE19 TE21	FL	1 (C/D)			CV1 CV13 CV28	S2 S9 S14	663	1239	METILHLOR-METILETAR
L10DH	TU14 TU24 TE21 TM2 TM3	FL	0 (B/E)	V1		CV23	S2 S20	X338	1242	METILDIHLOR-SILAN
L4BN		FL	1 (D/E)				S2 S20	33	1243	METILFORMIJAT
L15CH	TU14 TU15 TE19 TE21	FL	1 (C/D)			CV1 CV13 CV28	S2 S9 S14	663	1244	METILHIDRAZIN
LGBF		FL	2 (D/E)				S2 S20	33	1245	METIL IZO-BUTILKETON
LGBF		FL	2 (D/E)	V8			S2 S4 S20	339	1246	METILIZOPROPENILKETON, STABILIZOVAN
LGBF		FL	2 (D/E)	V8			S2 S4 S20	339	1247	METIL-METAKRILAT, MONOMER, STABILIZOVAN
LGBF		FL	2 (D/E)				S2 S20	33	1248	METIL-PROPIONAT



МИНИСТАРСТВО ГРАЂЕВИНАРСТВА, САОБРАЋАЈА И ИНФРАСТРУКТУРЕ
Сектор за ваздушни саобраћај и транспорт опасне робе

UN број	Назив и опис	Класа	Класификациони кбд	Група паковања	Листине опасности	Посебне одребе	Ограничене и изузете количине		Амбалажа			Прен. цист. и конт. за робу у расутом ст.	
									Упутства за паковање	Посебне одребе за паковање	Одредбе за заједничко паковање	Упутства	Посебне одребе
(1)	(2)	(3a)	(3b)	(4)	(5)	(6)	(7a)	(7b)	(8)	(9a)	(9b)	(10)	(11)
1249	МЕТИЛ-ПРОПИЛКЕТОН	3	F1	II	3		1 L	E2	P001 IBC02 R001		MP19	T4	TP1
1250	МЕТИЛТРИХЛОР-СИЛАН	3	FC	II	3 +8		0	E0	P010		MP19	T10	TP2 TP7
1251	МЕТИЛВИНИЛ-КЕТОН, СТАБИЛИЗОВАН	6.1	TFC	I	6.1 +3 +8	354 386	0	E0	P601	RR7	MP8 MP17	T22	TP2
1259	НИКЛТЕТРА-КАРБОНИЛ	6.1	TF1	I	6.1 +3		0	E0	P601		MP2		
1261	НИТРОМЕТАН	3	F1	II	3		1 L	E0	P001 R001	RR2	MP19		
1262	ОКТАНИ	3	F1	II	3		1 L	E2	P001 IBC02 R001		MP19	T4	TP1
1263	БОЈЕ (боја, лак, емајл, бајц, шеплак, фирнајз, средство за полирање, пуниоци) или ДОДАТНИ МАТЕРИЈАЛИ ЗА БОЈЕ (укључујући разређиваче и раствараче)	3	F1	I	3	163 367 650	500 ml	E3	P001		MP7 MP17	T11	TP1 TP8 TP27
1263	БОЈЕ (боја, лак, емајл, бајц, шеплак, фирнајз, средство за полирање, пуниоци) или ДОДАТНИ МАТЕРИЈАЛИ ЗА БОЈЕ (укључујући разређиваче и раствараче) (притисак паре на 50°C већи од 110kPa)	3	F1	II	3	163 367 640C 650	5 L	E2	P001	PP1	MP19	T4	TP1 TP8 TP28
1263	БОЈЕ (боја, лак, емајл, бајц, шеплак, фирнајз, средство за полирање, пуниоци) или ДОДАТНИ МАТЕРИЈАЛИ ЗА БОЈЕ (укључујући разређиваче и раствараче) (притисак паре на 50°C највише 110 kPa)	3	F1	II	3	163 367 640D 650	5 L	E2	P001 IBC02 R001	PP1	MP19	T4	TP1 TP8 TP28
1263	БОЈЕ (боја, лак, емајл, бајц, шеплак, фирнајз, средство за полирање, пуниоци) или ДОДАТНИ МАТЕРИЈАЛИ ЗА БОЈЕ (укључујући разређиваче и раствараче)	3	F1	III	3	163 367 650	5 L	E1	P001 IBC03 LP01 R001	PP1	MP19	T2	TP1 TP29
1263	БОЈЕ (боја, лак, емајл, бајц, шеплак, фирнајз, средство за полирање, пуниоци) или ДОДАТНИ МАТЕРИЈАЛИ ЗА БОЈЕ (укључујући разређиваче и раствараче) (тачка паљења испод 23°C а вискозитет према 2.2.3.1.4) (притисак паре на 50°C већи од 110 kPa)	3	F1	III	3	163 367 650	5 L	E1	P001 R001	PP1	MP19		
1263	БОЈЕ (боја, лак, емајл, бајц, шеплак, фирнајз, средство за полирање, пуниоци) или ДОДАТНИ МАТЕРИЈАЛИ ЗА БОЈЕ (укључујући разређиваче и раствараче) (тачка паљења испод 23°C а вискозитет према 2.2.3.1.4) (притисак паре на 50°C највише 110 kPa)	3	F1	III	3	163 367 650	5 L	E1	P001 IBC02 R001	PP1 BB4	MP19		
1264	ПАРАЛДЕХИД	3	F1	III	3		5 L	E1	P001 IBC03 LP01 R001		MP19	T2	TP1
1265	ПЕНТАНИ, течни	3	F1	I	3		0	E3	P001		MP7 MP17	T11	TP2
1265	ПЕНТАНИ, течни	3	F1	II	3		1 L	E2	P001 IBC02	B8	MP19	T4	TP1
1266	ПАРФИМЕРИЈСКИ ПРОИЗВОДИ са запаљивим растварачима (притисак паре на 50°C већи од 110 kPa)	3	F1	II	3	163 640C	5 L	E2	P001		MP19	T4	TP1 TP8
1266	ПАРФИМЕРИЈСКИ ПРОИЗВОДИ са запаљивим растварачима (притисак паре на 50°C највише 110 kPa)	3	F1	II	3	163 640D	5 L	E2	P001 IBC02 R001		MP19	T4	TP1 TP8
1266	ПАРФИМЕРИЈСКИ ПРОИЗВОДИ са запаљивим растварачима	3	F1	III	3	163	5 L	E1	P001 IBC03 LP01 R001		MP19	T2	TP1
1266	ПАРФИМЕРИЈСКИ ПРОИЗВОДИ са запаљивим растварачима (тачка паљења испод 23°C а вискозитет према 2.2.3.1.4) (притисак паре на 50°C већи од 110 kPa)	3	F1	III	3	163	5 L	E1	P001 R001		MP19		
1266	ПАРФИМЕРИЈСКИ ПРОИЗВОДИ са запаљивим растварачем (тачка паљења испод 23°C а вискозитет према 2.2.3.1.4) (притисак паре на 50°C највише 110 kPa)	3	F1	III	3	163	5 L	E1	P001 IBC02 R001	BB4	MP19		



МИНИСТАРСТВО ГРАЂЕВИНАРСТВА, САОБРАЋАЈА И ИНФРАСТРУКТУРЕ
Сектор за ваздушни саобраћај и транспорт опасне робе

ADR цистерне		Возило за транспорт у цист.	Транспортна категорија (Кодови за ограничења за тунеле)	Посебне одредбе за транспорт				Број за означавање опасности	UN број	Назив и опис
Код цистерне	Посебне одредбе			Комади	Роба у расутом стању	Уговор, истовар и руковање	Транспортне радње			
4.3	4.3.5, 6.8.4	9.1.1.2	1.1.3.6 (8.6)	7.2.4	7.3.3	7.5.11	8.5	5.3.2.3	3.1.2	
(12)	(13)	(14)	(15)	(16)	(17)	(18)	(19)	(20)	(1)	(2)
LGBF		FL	2 (D/E)				S2 S20	33	1249	METIL-PROPIKETON
L4BH		FL	2 (D/E)				S2 S20	X338	1250	METILTRIHLOR-SILAN
L15CH	TU14 TU15 TE19 TE21	FL	1 (C/D)	V8		CV1 CV13 CV28	S2 S4 S9 S14	639	1251	METILVINIL-KETON, STABILIZOVAN
L15CH	TU14 TU15 TU31 TE19 TE21 TM3	FL	1 (C/D)			CV1 CV13 CV28	S2 S9 S14	663	1259	NIKL TETRA-KARBONIL
			2 (E)				S2 S20		1261	NITROMETAN
LGBF		FL	2 (D/E)				S2 S20	33	1262	OKTANI
L4BN		FL	1 (D/E)				S2 S20	33	1263	BOJE (boja, lak, emajl, bajc, šelak, firmajz, sredstvo za poliranje, punioci) ili DODATNI MATERIJALI ZA BOJE (uključujući razređivače i rastvarače)
L1.5BN		FL	2 (D/E)				S2 S20	33	1263	BOJE (boja, lak, emajl, bajc, šelak, firmajz, sredstvo za poliranje, punioci) ili DODATNI MATERIJALI ZA BOJE (uključujući razređivače i rastvarače) (pritisak pare na 50°C veći od 110kPa)
LGBF		FL	2 (D/E)				S2 S20	33	1263	BOJE (boja, lak, emajl, bajc, šelak, firmajz, sredstvo za poliranje, punioci) ili DODATNI MATERIJALI ZA BOJE (uključujući razređivače i rastvarače) (pritisak pare na 50°C najviše 110 kPa)
LGBF		FL	3 (D/E)	V12			S2	30	1263	BOJE (boja, lak, emajl, bajc, šelak, firmajz, sredstvo za poliranje, punioci) ili DODATNI MATERIJALI ZA BOJE (uključujući razređivače i rastvarače)
			3 (E)				S2		1263	BOJE (boja, lak, emajl, bajc, šelak, firmajz, sredstvo za poliranje, punioci) ili DODATNI MATERIJALI ZA BOJE (uključujući razređivače i rastvarače) (tačka paljenja ispod 23°C a viskozitet prema 2.2.3.1.4) (pritisak pare na 50°C veći od 110 kPa)
			3 (E)				S2		1263	BOJE (boja, lak, emajl, bajc, šelak, firmajz, sredstvo za poliranje, punioci) ili DODATNI MATERIJALI ZA BOJE (uključujući razređivače i rastvarače) (tačka paljenja ispod 23°C a viskozitet prema 2.2.3.1.4) (pritisak pare na 50°C najviše 110 kPa)
LGBF		FL	3 (D/E)	V12			S2	30	1264	PARALDEHID
L4BN		FL	1 (D/E)				S2 S20	33	1265	PENTANI, tečni
L1.5BN		FL	2 (D/E)				S2 S20	33	1265	PENTANI, tečni
L1.5BN		FL	2 (D/E)				S2 S20	33	1266	PARFIMERIJSKI PROIZVODI sa zapaljivim rastvaračima (pritisak pare na 50°C veći od 110 kPa)
LGBF		FL	2 (D/E)				S2 S20	33	1266	PARFIMERIJSKI PROIZVODI sa zapaljivim rastvaračima (pritisak pare na 50°C najviše 110 kPa)
LGBF		FL	3 (D/E)	V12			S2	30	1266	PARFIMERIJSKI PROIZVODI sa zapaljivim rastvaračima
			3 (E)				S2		1266	PARFIMERIJSKI PROIZVODI sa zapaljivim rastvaračima (tačka paljenja ispod 23°C a viskozitet prema 2.2.3.1.4) (pritisak pare na 50°C veći od 110 kPa)
			3 (E)				S2		1266	PARFIMERIJSKI PROIZVODI sa zapaljivim rastvaračem (tačka paljenja ispod 23°C a viskozitet prema 2.2.3.1.4) (pritisak pare na 50°C najviše 110 kPa)



МИНИСТАРСТВО ГРАЂЕВИНАРСТВА, САОБРАЋАЈА И ИНФРАСТРУКТУРЕ
Сектор за ваздушни саобраћај и транспорт опасне робе

UN број	Назив и опис	Класа	Класификациони кбд	Група паковања	Листине опасности	Посебне одребе	Ограничене и изузете количине		Амбалажа			Прен. цист. и конт. за робу у расутом ст.	
							3,4	3.5.1.2	Упутства за паковање	Посебне одребе за паковање	Одредбе за заједничко паковање	Упутства	Посебне одребе
(1)	(2)	(3а)	(3б)	(4)	(5)	(6)	(7а)	(7б)	(8)	(9а)	(9б)	(10)	(11)
1267	СИРОВА НАФТА	3	F1	I	3	357	500 ml	E3	P001		MP7 MP17	T11	TP1 TP8
1267	СИРОВА НАФТА (притисак паре на 50°C већи од 110 kPa)	3	F1	II	3	357 640C	1 L	E2	P001		MP19	T4	TP1 TP8
1267	СИРОВА НАФТА (притисак паре на 50°C највише 110 kPa)	3	F1	II	3	357 640D	1 L	E2	P001 IBC02 R001		MP19	T4	TP1 TP8
1267	СИРОВА НАФТА	3	F1	III	3	357	5 L	E1	P001 IBC03 LP01 R001		MP19	T2	TP1
1268	ДЕСТИЛАТИ СИРОВЕ НАФТЕ, Н.Д.Н. или ПРОИЗВОДИ СИРОВЕ НАФТЕ, Н.Д.Н.	3	F1	I	3	664	500 ml	E3	P001		MP7 MP17	T11	TP1 TP8
1268	ДЕСТИЛАТИ СИРОВЕ НАФТЕ, Н.Д.Н. или ПРОИЗВОДИ СИРОВЕ НАФТЕ, Н.Д.Н. (притисак паре на 50°C већи од 110 kPa)	3	F1	II	3	640C 664	1 L	E2	P001		MP19	T7	TP1 TP8 TP28
1268	ДЕСТИЛАТИ СИРОВЕ НАФТЕ или ПРОИЗВОДИ СИРОВЕ НАФТЕ, Н.Д.Н. (притисак паре на 50°C највише 110 kPa)	3	F1	II	3	640D 664	1 L	E2	P001 IBC02 R001		MP19	T7	TP1 TP8 TP28
1268	ДЕСТИЛАТИ СИРОВЕ НАФТЕ или ПРОИЗВОДИ СИРОВЕ НАФТЕ, Н.Д.Н.	3	F1	III	3	664	5 L	E1	P001 IBC03 LP01 R001		MP19	T4	TP1 TP29
1272	БОРОВО УЉЕ	3	F1	III	3		5 L	E1	P001 IBC03 LP01 R001		MP19	T2	TP1
1274	n-ПРОПАНОЛ (n-ПРОПИЛАЛКОХОЛ, НОРМАЛАН)	3	F1	II	3		1 L	E2	P001 IBC02 R001		MP19	T4	TP1
1274	n-ПРОПАНОЛ (n-ПРОПИЛАЛКОХОЛ, НОРМАЛАН)	3	F1	III	3		5 L	E1	P001 IBC03 LP01 R001		MP19	T2	TP1
1275	ПРОПИОНАЛДЕХИД	3	F1	II	3		1 L	E2	P001 IBC02 R001		MP19	T7	TP1
1276	n-ПРОПИЛАЦЕТАТ	3	F1	II	3		1 L	E2	P001 IBC02 R001		MP19	T4	TP1
1277	ПРОПИЛАМИН	3	FC	II	3 +8		1 L	E2	P001 IBC02		MP19	T7	TP1
1278	1-ХЛОРПРОПАН	3	F1	II	3		1 L	E0	P001 IBC02	B8	MP19	T7	TP2
1279	1,2-ДИХЛОРПРОПАН	3	F1	II	3		1 L	E2	P001 IBC02 R001		MP19	T4	TP1
1280	ПРОПИЛЕНОКСИД	3	F1	I	3		0	E3	P001		MP7 MP17	T11	TP2 TP7
1281	ПРОПИЛ-ФОРМИЈАТИ	3	F1	II	3		1 L	E2	P001 IBC02 R001		MP19	T4	TP1
1282	ПИРИДИН	3	F1	II	3		1 L	E2	P001 IBC02 R001		MP19	T4	TP2
1286	КОЛОФОНИЈУМСКО УЉЕ (притисак паре на 50°C већи од 110 kPa)	3	F1	II	3	640C	5 L	E2	P001		MP19	T4	TP1
1286	КОЛОФОНИЈУМСКО УЉЕ (притисак паре на 50°C највише 110 kPa)	3	F1	II	3	640D	5 L	E2	P001 IBC02 R001		MP19	T4	TP1
1286	КОЛОФОНИЈУМСКО УЉЕ	3	F1	III	3		5 L	E1	P001 IBC03 LP01 R001		MP19	T2	TP1
1286	КОЛОФОНИЈУМСКО УЉЕ (тачка паљења испод 23°C а вискозитет према 2.2.3.1.4) (притисак паре на 50°C већи од 110 kPa)	3	F1	III	3		5 L	E1	P001 R001		MP19		
1286	КОЛОФОНИЈУМСКО УЉЕ (тачка паљења испод 23°C а вискозитет према 2.2.3.1.4) (притисак паре на 50°C највише 110 kPa)	3	F1	III	3		5 L	E1	P001 IBC02 R001	BB4	MP19		
1287	КАУЧУК, РАСТВОР (притисак паре на 50°C изнад 110 kPa)	3	F1	II	3	640C	5 L	E2	P001		MP19	T4	TP1 TP8
1287	КАУЧУК, РАСТВОР (притисак паре на 50°C највише 110 kPa)	3	F1	II	3	640D	5 L	E2	P001 IBC02 R001		MP19	T4	TP1 TP8



МИНИСТАРСТВО ГРАЂЕВИНАРСТВА, САОБРАЋАЈА И ИНФРАСТРУКТУРЕ
Сектор за ваздушни саобраћај и транспорт опасне робе

ADR цистерне		Возило за транспорт у цист.	Транспортна категорија (Кодови за ограничења за тунеле)	Посебне одредбе за транспорт				Број за означавање опасности	UN број	Назив и опис
Код цистерне	Посебне одредбе			Комади	Роба у расутом стању	Уговор, истовар и руковање	Транспортне радње			
4.3	4.3.5, 6.8.4	9.1.1.2	1.1.3.6 (8.6)	7.2.4	7.3.3	7.5.11	8.5	5.3.2.3	3.1.2	
(12)	(13)	(14)	(15)	(16)	(17)	(18)	(19)	(20)	(1)	(2)
L4BN		FL	1 (D/E)				S2 S20	33	1267	SIROVA NAFTA
L1.5BN		FL	2 (D/E)				S2 S20	33	1267	SIROVA NAFTA (pritisak pare na 50°C већи од 110 kPa)
LGBF		FL	2 (D/E)				S2 S20	33	1267	SIROVA NAFTA (pritisak pare na 50°C највише 110 kPa)
LGBF		FL	3 (D/E)	V12			S2	30	1267	SIROVA NAFTA
L4BN		FL	1 (D/E)				S2 S20	33	1268	DESTILATI SIROVE NAFTE, N.D.N. илИ PROIZVODI SIROVE NAFTE, N.D.N.
L1.5BN		FL	2 (D/E)				S2 S20	33	1268	DESTILATI SIROVE NAFTE, N.D.N. илИ PROIZVODI SIROVE NAFTE, N.D.N. (pritisak pare na 50°C већи од 110 kPa)
LGBF		FL	2 (D/E)				S2 S20	33	1268	DESTILATI SIROVE NAFTE илИ PROIZVODI SIROVE NAFTE, N.D.N. (pritisak pare na 50°C највише 110 kPa)
LGBF		FL	3 (D/E)	V12			S2	30	1268	DESTILATI SIROVE NAFTE илИ PROIZVODI SIROVE NAFTE, N.D.N.
LGBF		FL	3 (D/E)	V12			S2	30	1272	BOROVO ULJE
LGBF		FL	2 (D/E)				S2 S20	33	1274	n-PROPANOL (n-PROPILALKOHOL, NORMALAN)
LGBF		FL	3 (D/E)	V12			S2	30	1274	n-PROPANOL (n-PROPILALKOHOL, NORMALAN)
LGBF		FL	2 (D/E)				S2 S20	33	1275	PROPIONALDEHID
LGBF		FL	2 (D/E)				S2 S20	33	1276	n-PROPILETAT
L4BH		FL	2 (D/E)				S2 S20	338	1277	PROPILAMIN
L1.5BN		FL	2 (D/E)				S2 S20	33	1278	1-HLORPROPAN
LGBF		FL	2 (D/E)				S2 S20	33	1279	1,2-DIHLORPROPAN
L4BN		FL	1 (D/E)				S2 S20	33	1280	PROPILEOKSID
LGBF		FL	2 (D/E)				S2 S20	33	1281	PROPIL-FORMIJATI
LGBF		FL	2 (D/E)				S2 S20	33	1282	PIRIDIN
L1.5BN		FL	2 (D/E)				S2 S20	33	1286	KOLOFONIJUMSKO ULJE (pritisak pare na 50°C већи од 110 kPa)
LGBF		FL	2 (D/E)				S2 S20	33	1286	KOLOFONIJUMSKO ULJE (pritisak pare na 50°C највише 110 kPa)
LGBF		FL	3 (D/E)	V12			S2	30	1286	KOLOFONIJUMSKO ULJE
			3 (E)				S2		1286	KOLOFONIJUMSKO ULJE (тачка паљенја испод 23°C а вискозитет према 2.2.3.1.4) (pritisak pare na 50°C већи од 110 kPa)
			3 (E)				S2		1286	KOLOFONIJUMSKO ULJE (тачка паљенја испод 23°C а вискозитет према 2.2.3.1.4) (pritisak pare na 50°C највише 110 kPa)
L1.5BN		FL	2 (D/E)				S2 S20	33	1287	KAUČUK, RASTVOR (pritisak pare na 50°C изнад 110 kPa)
LGBF		FL	2 (D/E)				S2 S20	33	1287	KAUČUK, RASTVOR (pritisak pare na 50°C највише 110 kPa)



МИНИСТАРСТВО ГРАЂЕВИНАРСТВА, САОБРАЋАЈА И ИНФРАСТРУКТУРЕ
Сектор за ваздушни саобраћај и транспорт опасне робе

UN број	Назив и опис	Класа	Класификациони кбд	Група паковања	Листине опасности	Посебне одредбе	Ограничене и изузете количине		Амбалажа			Прен. цист. и конт. за робу у расутом ст.	
									Упутства за паковање	Посебне одредбе за паковање	Одредбе за заједничко паковање	Упутства	Посебне одредбе
(1)	(2)	(3a)	(3b)	(4)	(5)	(6)	(7a)	(7b)	(8)	(9a)	(9b)	(10)	(11)
1287	КАУЧУК, РАСТВОР	3	F1	III	3		5 L	E1	P001 IBC03 LP01 R001		MP19	T2	TP1
1287	КАУЧУК, РАСТВОР (тачка паљења испод 23°C а вискозитет сходно 2.2.3.1.4) (притисак паре на 50°C већи од 110 kPa)	3	F1	III	3		5 L	E1	P001 R001		MP19		
1287	КАУЧУК, РАСТВОР (тачка паљења испод 23°C а вискозитет сходно 2.2.3.1.4) (притисак паре на 50°C највише 110 kPa)	3	F1	III	3		5 L	E1	P001 IBC02 R001	BB4	MP19		
1288	УЉЕ ШКРИЉАЦА	3	F1	II	3		1 L	E2	P001 IBC02 R001		MP19	T4	TP1 TP8
1288	УЉЕ ШКРИЉАЦА	3	F1	III	3		5 L	E1	P001 IBC03 LP01 R001		MP19	T2	TP1
1289	НАТРИЈУМ-МЕТИЛАТ, алкохолни раствор	3	FC	II	3 +8		1 L	E2	P001 IBC02		MP19	T7	TP1 TP8
1289	НАТРИЈУМ-МЕТИЛАТ, алкохолни раствор	3	FC	III	3 +8		5 L	E1	P001 IBC02 R001		MP19	T4	TP1
1292	ТЕТРАЕТИЛ-СИЛИКАТ	3	F1	III	3		5 L	E1	P001 IBC03 LP01 R001		MP19	T2	TP1
1293	ТИНКТУРЕ, МЕДИЦИНСКЕ	3	F1	II	3	601	1 L	E2	P001 IBC02 R001		MP19	T4	TP1 TP8
1293	ТИНКТУРЕ, МЕДИЦИНСКЕ	3	F1	III	3	601	5 L	E1	P001 IBC03 LP01 R001		MP19	T2	TP1
1294	ТОЛУЕН	3	F1	II	3		1 L	E2	P001 IBC02 R001		MP19	T4	TP1
1295	ТРИХЛОР-СИЛАН	4.3	WFC	I	4.3 +3 +8		0	E0	P401	RR7	MP2	T14	TP2 TP7
1296	ТРИЕТИЛ-АМИН	3	FC	II	3 +8		1 L	E2	P001 IBC02		MP19	T7	TP1
1297	ТРИМЕТИЛАМИН, ВОДЕНИ РАСТВОР са највише 50% (масених) триметиламина	3	FC	I	3 +8		0	E0	P001		MP7 MP17	T11	TP1
1297	ТРИМЕТИЛАМИН, ВОДЕНИ РАСТВОР са највише 50% (масених) триметиламина	3	FC	II	3 +8		1 L	E2	P001 IBC02		MP19	T7	TP1
1297	ТРИМЕТИЛАМИН, ВОДЕНИ РАСТВОР са највише 50% (масених) триметиламина	3	FC	III	3 +8		5 L	E1	P001 IBC03 R001		MP19	T7	TP1
1298	ТРИМЕТИЛХЛОР-СИЛАН	3	FC	II	3 +8		0	E0	P010		MP19	T10	TP2 TP7
1299	ТЕРПЕНТИН	3	F1	III	3		5 L	E1	P001 IBC03 LP01 R001		MP19	T2	TP1
1300	ТЕРПЕНТИНСКО УЉЕ, ЗАМЕНА	3	F1	II	3		1 L	E2	P001 IBC02 R001		MP19	T4	TP1
1300	ТЕРПЕНТИНСКО УЉЕ, ЗАМЕНА	3	F1	III	3		5 L	E1	P001 IBC03 LP01 R001		MP19	T2	TP1
1301	ВИНИЛАЦЕТАТ, СТАБИЛИЗОВАН	3	F1	II	3	386	1 L	E2	P001 IBC02 R001		MP19	T4	TP1
1302	ВИНИЛЕТИЛАТ, СТАБИЛИЗОВАН	3	F1	I	3	386	0	E3	P001		MP7 MP17	T11	TP2
1303	ВИНИЛИДЕН-ХЛОРИД, СТАБИЛИЗОВАН	3	F1	I	3	386	0	E3	P001		MP7 MP17	T12	TP2 TP7
1304	ВИНИЛИЗОБУТИЛ-ЕТАР, СТАБИЛИЗОВАН	3	F1	II	3	386	1 L	E2	P001 IBC02 R001		MP19	T4	TP1
1305	ВИНИЛ-ТРИХЛОСИЛАН	3	FC	II	3 +8		0	E0	P010		MP19	T10	TP2 TP7



МИНИСТАРСТВО ГРАЂЕВИНАРСТВА, САОБРАЋАЈА И ИНФРАСТРУКТУРЕ
Сектор за ваздушни саобраћај и транспорт опасне робе

ADR цистерне		Возило за транспорт у цист.	Транспортна категорија (Кодови за ограничења за тунеле)	Посебне одредбе за транспорт				Број за означавање опасности	UN број	Назив и опис
Код цистерне	Посебне одредбе			Комади	Роба у расутом стању	Уговор, истовар и руковање	Транспортне радње			
4.3	4.3.5, 6.8.4	9.1.1.2	1.1.3.6 (8.6)	7.2.4	7.3.3	7.5.11	8.5	5.3.2.3	3.1.2	
(12)	(13)	(14)	(15)	(16)	(17)	(18)	(19)	(20)	(1)	(2)
LGBF		FL	3 (D/E)	V12			S2	30	1287	КАУЏУК, RASTVOR
			3 (E)				S2		1287	КАУЏУК, RASTVOR (тачка паљенја испод 23°C а вискозитет шодно 2.2.3.1.4) (притисак паре на 50°C већи од 110 kPa)
			3 (E)				S2		1287	КАУЏУК, RASTVOR тачка паљенја испод 23°C а вискозитет шодно 2.2.3.1.4) (притисак паре на 50°C највише 110 kPa)
LGBF		FL	2 (D/E)				S2 S20	33	1288	УЛЈЕ ШКРИЛЈАЧА
LGBF		FL	3 (D/E)	V12			S2	30	1288	УЛЈЕ ШКРИЛЈАЧА
L4BH		FL	2 (D/E)				S2 S20	338	1289	NATRIJUM-METILAT, alkoholni rastvor
L4BN		FL	3 (D/E)				S2	38	1289	NATRIJUM-METILAT, alkoholni rastvor
LGBF		FL	3 (D/E)	V12			S2	30	1292	TETRAETIL-SILIKAT
LGBF		FL	2 (D/E)				S2 S20	33	1293	TINKTURE, MEDICINSKE
LGBF		FL	3 (D/E)	V12			S2	30	1293	TINKTURE, MEDICINSKE
LGBF		FL	2 (D/E)				S2 S20	33	1294	TOLUEN
L10DH	TU14 TU25 TE21 TM2 TM3	FL	0 (B/E)	V1		CV23	S2 S20	X338	1295	TRIHLOOR-SILAN
L4BH		FL	2 (D/E)				S2 S20	338	1296	TRITIL-AMIN
L10CH	TU14 TE21	FL	1 (C/E)				S2 S20	338	1297	TRIMETILAMIN, VODENI RASTVOR sa najviše 50% (masenih) trimetilamina
L4BH		FL	2 (D/E)				S2 S20	338	1297	TRIMETILAMIN, VODENI RASTVOR sa najviše 50% (masenih) trimetilamina
L4BN		FL	3 (D/E)	V12			S2	38	1297	TRIMETILAMIN, VODENI RASTVOR sa najviše 50% (masenih) trimetilamina
L4BH		FL	2 (D/E)				S2 S20	X338	1298	TRIMETHYLOR-SILAN
LGBF		FL	3 (D/E)	V12			S2	30	1299	TERPENTIN
LGBF		FL	2 (D/E)				S2 S20	33	1300	TERPENTINSKO ULJE, ZAMENA
LGBF		FL	3 (D/E)	V12			S2	30	1300	TERPENTINSKO ULJE, ZAMENA
LGBF		FL	2 (D/E)	V8			S2 S4 S20	339	1301	VINILACETAT, STABILIZOVAN
L4BN		FL	1 (D/E)	V8			S2 S4 S20	339	1302	VINILETILAR, STABILIZOVAN
L4BN		FL	1 (D/E)	V8			S2 S4 S20	339	1303	VINILIDEN-HLORID, STABILIZOVAN
LGBF		FL	2 (D/E)	V8			S2 S4 S20	339	1304	VINILIZOBUTIL-ETAR, STABILIZOVAN
L4BH		FL	2 (D/E)				S2 S20	X338	1305	VINIL-TRIHLOSILAN



МИНИСТАРСТВО ГРАЂЕВИНАРСТВА, САОБРАЋАЈА И ИНФРАСТРУКТУРЕ
Сектор за ваздушни саобраћај и транспорт опасне робе

UN број	Назив и опис	Класа	Класификациони код	Група паковања	Листине опасности	Посебне одредбе	Ограничене и изузете количине		Амбалажа			Прен. цист. и конт. за робу у расутом ст.	
							3,4	3.5.1.2	Упутства за паковање	Посебне одредбе за паковање	Одредбе за заједничко паковање	Упутства	Посебне одредбе
(1)	(2)	(3а)	(3б)	(4)	(5)	(6)	(7а)	(7б)	(8)	(9а)	(9б)	(10)	(11)
1306	СРЕДСТВА ЗА ЗАШТИТУ ДРВЕТА, ТЕЧНА (притисак паре на 50°C већи од 110 kPa)	3	F1	II	3	640C	5 L	E2	P001		MP19	T4	TP1 TP8
1306	СРЕДСТВА ЗА ЗАШТИТУ ДРВЕТА, ТЕЧНА (притисак паре на 50°C највише 110 kPa)	3	F1	II	3	640D	5 L	E2	P001 IBC02 R001		MP19	T4	TP1 TP8
1306	СРЕДСТВА ЗА ЗАШТИТУ ДРВЕТА, ТЕЧНА	3	F1	III	3		5 L	E1	P001 IBC03 LP01 R001		MP19	T2	TP1
1306	СРЕДСТВА ЗА ЗАШТИТУ ДРВЕТА, ТЕЧНА (тачка паљења испод 23°C а вискозитет сходно 2.2.3.1.4) (притисак паре на 50°C већи од 110 kPa)	3	F1	III	3		5 L	E1	P001 R001		MP19		
1306	СРЕДСТВА ЗА ЗАШТИТУ ДРВЕТА, ТЕЧНА (тачка паљења испод 23°C а вискозитет сходно 2.2.3.1.4) (притисак паре на 50°C највише 110 kPa)	3	F1	III	3		5 L	E1	P001 IBC02 R001	BB4	MP19		
1307	КСИЛЕНИ	3	F1	II	3		1 L	E2	P001 IBC02 R001		MP19	T4	TP1
1307	КСИЛЕНИ	3	F1	III	3		5 L	E1	P001 IBC03 LP01 R001		MP19	T2	TP1
1308	ЦИРКОНИЈУМ СУСПЕНДОВАН У ЗАПАЉИВОЈ ТЕЧНОСТИ	3	F1	I	3		0	E0	P001	PP33	MP7 MP17		
1308	ЦИРКОНИЈУМ СУСПЕНДОВАН У ЗАПАЉИВОЈ ТЕЧНОСТИ (притисак паре на 50°C већи од 110 kPa)	3	F1	II	3	640C	1 L	E2	P001 R001	PP33	MP19		
1308	ЦИРКОНИЈУМ СУСПЕНДОВАН У ЗАПАЉИВОЈ ТЕЧНОСТИ (притисак паре на 50°C највише 110 kPa)	3	F1	II	3	640D	1 L	E2	P001 R001	PP33	MP19		
1308	ЦИРКОНИЈУМ СУСПЕНДОВАН У ЗАПАЉИВОЈ ТЕЧНОСТИ	3	F1	III	3		5 L	E1	P001 R001		MP19		
1309	АЛУМИНИЈУМ У ПРАХУ, ОБЛОЖЕН	4.1	F3	II	4.1		1 kg	E2	P002 IBC08	PP38 B4	MP11	T3	TP33
1309	АЛУМИНИЈУМ У ПРАХУ, ОБЛОЖЕН	4.1	F3	III	4.1		5 kg	E1	P002 IBC08 LP02 R001	PP11 B3	MP11	T1	TP33
1310	АМОНИЈУМПИКРАТ, ВЛАЖАН, са најмање 10% (масених) воде	4.1	D	I	4.1		0	E0	P406	PP26	MP2		
1312	БОРНЕОЛ	4.1	F1	III	4.1		5 kg	E1	P002 IBC08 LP02 R001	B3	MP10	T1	TP33
1313	КАЛЦИЈУМ РЕЗИНАТ	4.1	F3	III	4.1		5 kg	E1	P002 IBC06 R001		MP11	T1	TP33
1314	КАЛЦИЈУМ РЕЗИНАТ, СТОПЉЕН	4.1	F3	III	4.1		5 kg	E1	P002 IBC04 R001		MP11	T1	TP33
1318	КОБАЛТ РЕЗИНАТ, ИСТАЛОЖЕН	4.1	F3	III	4.1		5 kg	E1	P002 IBC06 R001		MP11	T1	TP33
1320	ДИНИТРОФЕНОЛ, ВЛАЖАН, са најмање 15% (масених) воде	4.1	DT	I	4.1 +6.1		0	E0	P406	PP26	MP2		
1321	ДИНИТРО-ФЕНОЛАТИ, ВЛАЖНИ са најмање 15% (масених) воде	4.1	DT	I	4.1 +6.1		0	E0	P406	PP26	MP2		
1322	ДИНИТРО-РЕЗОРЦИНОЛ, ВЛАЖАН са најмање 15% (масених) воде	4.1	D	I	4.1		0	E0	P406	PP26	MP2		
1323	ФЕРОЦЕРИЈУМ	4.1	F3	II	4.1	249	1 kg	E2	P002 IBC08	B4	MP11	T3	TP33
1324	НИТРОЦЕЛУЛОЗНИ ФИЛМОВИ, обложени желатином, изузев неупотребљивих остатака	4.1	F1	III	4.1		5 kg	E1	P002 R001	PP15	MP11		
1325	ЗАПАЉИВА ОРГАНСКА ЧВРСТА МАТЕРИЈА, Н.Д.Н.	4.1	F1	II	4.1	274	1 kg	E2	P002 IBC08	B4	MP10	T3	TP33
1325	ЗАПАЉИВА ОРГАНСКА ЧВРСТА МАТЕРИЈА, Н.Д.Н.	4.1	F1	III	4.1	274	5 kg	E1	P002 IBC08 LP02 R001	B3	MP10	T1	TP33
1326	ХАФНИЈУМ У ПРАХУ, ВЛАЖАН, са најмање 25% воде	4.1	F3	II	4.1	586	1 kg	E2	P410 IBC06	PP40	MP11	T3	TP33
1327	Сено, слама или бхуса	4.1	F1				НЕ ПОДЛЕЖЕ ОДРЕДБАМА ADR						



МИНИСТАРСТВО ГРАЂЕВИНАРСТВА, САОБРАЋАЈА И ИНФРАСТРУКТУРЕ
Сектор за ваздушни саобраћај и транспорт опасне робе

ADR цистерне		Возило за транспорт у цист.	Транспортна категорија (Кодови за ограничења за тунеле)	Посебне одредбе за транспорт				Број за означавање опасности	UN број	Назив и опис
Код цистерне	Посебне одредбе			Комади	Роба у расутом стању	Уговор, истовар и руковање	Транспортне радње			
4.3	4.3.5, 6.8.4	9.1.1.2	1.1.3.6 (8.6)	7.2.4	7.3.3	7.5.11	8.5	5.3.2.3	3.1.2	
(12)	(13)	(14)	(15)	(16)	(17)	(18)	(19)	(20)	(1)	(2)
L1.5BN		FL	2 (D/E)				S2 S20	33	1306	SREDSTVA ZA ZAŠTITU DRVETA, TEČNA (pritisak pare na 50°C veći od 110 kPa)
LGBF		FL	2 (D/E)				S2 S20	33	1306	SREDSTVA ZA ZAŠTITU DRVETA, TEČNA (pritisak pare na 50°C najviše 110 kPa)
LGBF		FL	3 (D/E)	V12			S2	30	1306	SREDSTVA ZA ZAŠTITU DRVETA, TEČNA
			3 (E)				S2		1306	SREDSTVA ZA ZAŠTITU DRVETA, TEČNA (tačka paljenja ispod 23°C a viskozitet shodno 2.2.3.1.4) (pritisak pare na 50°C veći od 110 kPa)
			3 (E)				S2		1306	SREDSTVA ZA ZAŠTITU DRVETA, TEČNA (tačka paljenja ispod 23°C a viskozitet shodno 2.2.3.1.4) (pritisak pare na 50°C najviše 110 kPa)
LGBF		FL	2 (D/E)				S2 S20	33	1307	KSILENI
LGBF		FL	3 (D/E)	V12			S2	30	1307	KSILENI
L4BN		FL	1 (D/E)				S2 S20	33	1308	CIRKONIJUM SUSPENDOVAN U ZAPALJIVOJ TEČNOSTI
L1.5BN		FL	2 (D/E)				S2 S20	33	1308	CIRKONIJUM SUSPENDOVAN U ZAPALJIVOJ TEČNOSTI (pritisak pare na 50°C veći od 110 kPa)
LGBF		FL	2 (D/E)				S2 S20	33	1308	CIRKONIJUM SUSPENDOVAN U ZAPALJIVOJ TEČNOSTI (pritisak pare na 50°C najviše 110 kPa)
LGBF		FL	3 (D/E)				S2	30	1308	CIRKONIJUM SUSPENDOVAN U ZAPALJIVOJ TEČNOSTI
SGAN		AT	2 (E)	V11				40	1309	ALUMINIJUM U PRAHU, OBLOŽEN
SGAV		AT	3 (E)		VC1 VC2			40	1309	ALUMINIJUM U PRAHU, OBLOŽEN
			1 (B)				S14		1310	AMONIJUMPIKRAT, VLAŽAN, sa najmanje 10% (masenih) vode
SGAV		AT	3 (E)		VC1 VC2			40	1312	BORNEOL
SGAV		AT	3 (E)		VC1 VC2			40	1313	KALCIJUM REZINAT
SGAV		AT	3 (E)		VC1 VC2			40	1314	KALCIJUM REZINAT, STOPLJEN
SGAV		AT	3 (E)		VC1 VC2			40	1318	KOBALT REZINAT, ISTALOŽEN
			1 (B)			CV28	S14		1320	DINITROFENOL, VLAŽAN, sa najmanje 15% (masenih) vode
			1 (B)			CV28	S14		1321	DINITRO-FENOLATI, VLAŽNI sa najmanje 15% (masenih) vode
			1 (B)				S14		1322	DINITRO-REZORCINOL, VLAŽAN sa najmanje 15% (masenih) vode
SGAN		AT	2 (E)	V11				40	1323	FEROCERIJUM
			3 (E)						1324	NITROCELULOZNI FILMOVI, obloženi želatinom, izuzev neupotrebljivih ostataka
SGAN		AT	2 (E)	V11				40	1325	ZAPALJIVA ORGANSKA ČVRSTA MATERIJA, N.D.N.
SGAV		AT	3 (E)		VC1 VC2			40	1325	ZAPALJIVA ORGANSKA ČVRSTA MATERIJA, N.D.N.
SGAN		AT	2 (E)	V11				40	1326	HAFNIJUM U PRAHU, VLAŽAN, sa najmanje 25% vode
НЕ ПОДЛЕЖЕ ОДРЕДБАМА ADR									1327	Seno, slama ili bhusa



МИНИСТАРСТВО ГРАЂЕВИНАРСТВА, САОБРАЋАЈА И ИНФРАСТРУКТУРЕ
Сектор за ваздушни саобраћај и транспорт опасне робе

UN број	Назив и опис	Класа	Класификациони код	Група паковања	Листиче опасности	Посебне одредбе	Ограничене и изузете количине		Амбалажа			Прен. цист. и конт. за робу у расутом ст.	
							3,4	3.5.1.2	Упутства за паковање	Посебне одредбе за паковање	Одредбе за заједничко паковање	Упутства	Посебне одредбе
(1)	(2)	(3а)	(3б)	(4)	(5)	(6)	(7а)	(7б)	(8)	(9а)	(9б)	(10)	(11)
1328	ХЕКСАМЕТИЛ-ЕНТЕТРАМИН	4.1	F1	III	4.1		5 kg	E1	P002 IBC08 R001	B3	MP10	T1	TP33
1330	МАНГАН РЕЗИНАТ	4.1	F3	III	4.1		5 kg	E1	P002 IBC06 R001		MP11	T1	TP33
1331	ШИБИЦЕ, КОЈЕ СЕ ПАЛЕ О СВАКУ ПОДЛОГУ	4.1	F1	III	4.1	293	5 kg	E0	P407	PP27	MP12		
1332	МЕТАЛДЕХИД	4.1	F1	III	4.1		5 kg	E1	P002 IBC08 LP02 R001	B3	MP10	T1	TP33
1333	ЦЕРИЈУМ, плоче, полуге, шипке	4.1	F3	II	4.1		1 kg	E2	P002 IBC08	B4	MP11		
1334	НАФТАЛЕН, СИРОВ или НАФТАЛЕН, РАФИНИСАН	4.1	F1	III	4.1	501	5 kg	E1	P002 IBC08 LP02 R001	B3	MP10	T1 BK1 BK2 BK3	TP33
1336	НИТРОГВАНИДИН (ПИКРИТ), ВЛАЖАН, са најмање 20% (масених) воде	4.1	D	I	4.1		0	E0	P406		MP2		
1337	НИТРОАМИДОН (СКРОБ), ВЛАЖАН, са најмање 20% (масених) воде	4.1	D	I	4.1		0	E0	P406		MP2		
1338	ФОСФОР, АМОРФНИ	4.1	F3	III	4.1		5 kg	E1	P410 IBC08 R001	B3	MP11	T1	TP33
1339	ФОСФОРХЕПТА-СУЛФИД (хемијска формула P4S7) без жутог и белог фосфора	4.1	F3	II	4.1	602	1 kg	E2	P410 IBC04		MP11	T3	TP33
1340	ФОСФОРПЕНТА-СУЛФИД (хемијска формула P2S5) без жутог и белог фосфора	4.3	WF2	II	4.3 +4.1	602	500 g	E2	P410 IBC04		MP14	T3	TP33
1341	ФОСФОРСЕСКВИ-СУЛФИД (хемијска формула P4S3) без жутог и белог фосфора	4.1	F3	II	4.1	602	1 kg	E2	P410 IBC04		MP11	T3	TP33
1343	ФОСФОРТРИ-СУЛФИД (хемијска формула P4S6) без жутог и белог фосфора	4.1	F3	II	4.1	602	1 kg	E2	P410 IBC04		MP11	T3	TP33
1344	ТРИНИТРОФЕНОЛ (ПИКРИНСКА КИСЕЛИНА), ВЛАЖАН, са најмање 30% (масених) воде	4.1	D	I	4.1		0	E0	P406	PP26	MP2		
1345	КАУЧУК, ОТПАЦИ, самлевени или КАУЧУК, ОСТАЦИ у праху или у гранулама	4.1	F1	II	4.1		1 kg	E2	P002 IBC08	B4	MP11	T3	TP33
1346	СИЛИЦИЈУМ У ПРАХУ, АМОРФНИ	4.1	F3	III	4.1	32	5 kg	E1	P002 IBC08 LP02 R001	B3	MP11	T1	TP33
1347	СРЕБРОПИКРАТ, ВЛАЖАН, са најмање 30% (масених) воде	4.1	D	I	4.1		0	E0	P406	PP25 PP26	MP2		
1348	НАТРИЈУМ-ДИНИТРО-о-КРЕЗОЛАТ, ВЛАЖАН, са најмање 15% (масених) воде	4.1	DT	I	4.1 +6.1		0	E0	P406	PP26	MP2		
1349	НАТРИЈУМПИКРАМАТ, ВЛАЖАН, са најмање 20% (масених) воде	4.1	D	I	4.1		0	E0	P406	PP26	MP2		
1350	СУМПОР	4.1	F3	III	4.1	242	5 kg	E1	P002 IBC08 LP02 R001	B3	MP11	T1 BK1 BK2 BK3	TP33
1352	ТИТАНИЈУМ У ПРАХУ, ВЛАЖАН, са најмање 25% (масених) воде	4.1	F3	II	4.1	586	1 kg	E2	P410 IBC06	PP40	MP11	T3	TP33
1353	ВЛАКНА ИМПРЕГНИРАНА СЛАБО НИТРОВАНОМ НИТРОЦЕЛУЛОЗОМ, Н.Д.Н.или ТКАНИНЕ ИМПРЕГНИРАНЕ СЛАБО НИТРОВАНОМ НИТРОЦЕЛУЛОЗОМ, Н.Д.Н.,	4.1	F1	III	4.1	502	5 kg	E1	P410 IBC08 R001	B3	MP11		
1354	ТРИНИТРОБЕНЗЕН, ВЛАЖАН, са најмање 30% (масених) воде	4.1	D	I	4.1		0	E0	P406		MP2		
1355	ТРИНИТРОБЕНЗОЕВА КИСЕЛИНА, ВЛАЖНА, са најмање 30% (масених) воде	4.1	D	I	4.1		0	E0	P406		MP2		
1356	ТРИНИТРОТОЛУОЛ (ТНТ), ВЛАЖАН, са најмање 30% (масених) воде	4.1	D	I	4.1		0	E0	P406		MP2		
1357	УРЕАНИТРАТ, ВЛАЖАН, са најмање 20% (масених) воде	4.1	D	I	4.1	227	0	E0	P406		MP2		
1358	ЦИРКОНИЈУМ У ПРАХУ, ВЛАЖАН, са најмање 25% (масених) воде	4.1	F3	II	4.1	586	1 kg	E2	P410 IBC06	PP40	MP11	T3	TP33
1360	КАЛЦИЈУМФОСФИД	4.3	WT2	I	4.3 +6.1		0	E0	P403		MP2		
1361	УГАЉ ИЛИ ЧАЂ животињског или биљног порекла	4.2	S2	II	4.2		0	E0	P002 IBC06	PP12	MP14	T3	TP33



МИНИСТАРСТВО ГРАЂЕВИНАРСТВА, САОБРАЋАЈА И ИНФРАСТРУКТУРЕ
Сектор за ваздушни саобраћај и транспорт опасне робе

ADR цистерне		Возило за транспорт у цист.	Транспортна категорија (Кодови за ограничења за тунеле)	Посебне одредбе за транспорт				Број за означавање опасности	UN број	Назив и опис
Код цистерне	Посебне одредбе			Комади	Роба у расутом стању	Уговор, истовар и руковање	Транспортне радње			
4.3	4.3.5, 6.8.4	9.1.1.2	1.1.3.6 (8.6)	7.2.4	7.3.3	7.5.11	8.5	5.3.2.3	(1)	(2)
(12)	(13)	(14)	(15)	(16)	(17)	(18)	(19)	(20)	(1)	(2)
SGAV		AT	3 (E)		VC1 VC2			40	1328	HEKSAMETIL-ENTETRAMIN
SGAV		AT	3 (E)		VC1 VC2			40	1330	MANGAN REZINAT
			4 (E)						1331	ŠIBICE, KOJE SE PALE O SVAKU PODLOGU
SGAV		AT	3 (E)		VC1 VC2			40	1332	METALDEHID
			2 (E)	V11					1333	CERIJUM, ploče, poluge, šipke
SGAV		AT	3 (E)		VC1 VC2 API			40	1334	NAFTALEN, SIROV ili NAFTALEN, RAFINISAN
			1 (B)				S14		1336	NITROGVANIDIN (PIKRIT), VLAŽAN, sa najmanje 20% (masenih) vode
			1 (B)				S14		1337	NITROAMIDON (SKROB), VLAŽAN, sa najmanje 20% (masenih) vode
SGAV		AT	3 (E)		VC1 VC2			40	1338	FOSFOR, AMORFNI
SGAN		AT	2 (E)					40	1339	FOSFORHEPTA-SULFID (hemijska formula P4S7) bez žutog i belog fosfora
SGAN		AT	0 (D/E)	V1		CV23		423	1340	FOSFORPENTA-SULFID (hemijska formula P2S5) bez žutog i belog fosfora
SGAN		AT	2 (E)					40	1341	FOSFORSEKVI-SULFID (hemijska formula P4S3) bez žutog i belog fosfora
SGAN		AT	2 (E)					40	1343	FOSFORTRI-SULFID (hemijska formula P4S6) bez žutog i belog fosfora
			1 (B)				S14		1344	TRINITROFENOL (PIKRINSKA KISELINA), VLAŽAN, sa najmanje 30% (masenih) vode
SGAN		AT	4 (E)	V11				40	1345	KAUČUK, OTPACI, samleveni ili KAUČUK, OSTACI u prahu ili u granulama
SGAV		AT	3 (E)		VC1 VC2			40	1346	SILICIJUM U PRAHU, AMORFNI
			1 (B)				S14		1347	SREBROPIKRAT, VLAŽAN, sa najmanje 30% (masenih) vode
			1 (B)			CV28	S14		1348	NATRIJUM-DINITRO-o-KREZOLAT, VLAŽAN, sa najmanje 15% (masenih) vode
			1 (B)				S14		1349	NATRIJUMPIKRAMAT, VLAŽAN, sa najmanje 20% (masenih) vode
SGAV		AT	3 (E)		VC1 VC2			40	1350	SUMPOR
SGAN		AT	2 (E)	V11				40	1352	TITANIJUM U PRAHU, VLAŽAN, sa najmanje 25% (masenih) vode
			3 (E)						1353	VLAKNA IMPREGNIRANA SLABO NITROVANOM NITROCELULOZOM, N.D.N. ili TKANINE IMPREGNIRANE SLABO NITROVANOM NITROCELULOZOM, N.D.N.,
			1 (B)				S14		1354	TRINITROBENZEN, VLAŽAN, sa najmanje 30% (masenih) vode
			1 (B)				S14		1355	TRINITROBENZOEVA KISELINA, VLAŽNA, sa najmanje 30% (masenih) vode
			1 (B)				S14		1356	TRINITROTOLUOL (TNT), VLAŽAN, sa najmanje 30% (masenih) vode
			1 (B)				S14		1357	UREANITRAT, VLAŽAN, sa najmanje 20% (masenih) vode
SGAN		AT	2 (E)	V11				40	1358	CIRKONIJUM U PRAHU, VLAŽAN, sa najmanje 25% (masenih) vode
			1 (E)	V1		CV23 CV28	S20		1360	KALCIJUMFOSFID
SGAN	TU11	AT	2 (D/E)	V1 V13				40	1361	UGALJ ILI ČAD životinjskog ili biljnog porekla



МИНИСТАРСТВО ГРАЂЕВИНАРСТВА, САОБРАЋАЈА И ИНФРАСТРУКТУРЕ
Сектор за ваздушни саобраћај и транспорт опасне робе

UN број	Назив и опис	Класа	Класификациони код	Група паковања	Листине опасности	Посебне одребе	Ограничене и изузете количине		Амбалажа			Прен. цист. и конт. за робу у расутом ст.	
							3,4	3.5.1.2	Упутства за паковање	Посебне одребе за паковање	Одредбе за заједничко паковање	Упутства	Посебне одребе
(1)	(2)	(3a)	(3b)	(4)	(5)	(6)	(7a)	(7b)	(8)	(9a)	(9b)	(10)	(11)
1361	УГАЉ ИЛИ ЧАЋ животињског или биљног порекла	4.2	S2	III	4.2	665	0	E0	P002 IBC08 LP02 R001	PP12 B3	MP14	T1	TP33
1362	УГАЉ, АКТИВНИ	4.2	S2	III	4.2	646	0	E1	P002 IBC08 LP02 R001	PP11 B3	MP14	T1	TP33
1363	КОПРА	4.2	S2	III	4.2		0	E0	P003 IBC08 LP02 R001	PP20 B3 B6	MP14		
1364	ПАМУЧНИ ОТПАД, НАУЉЕН	4.2	S2	III	4.2		0	E0	P003 IBC08 LP02 R001	PP19 B3 B6	MP14		
1365	ПАМУК, ВЛАЖАН	4.2	S2	III	4.2		0	E0	P003 IBC08 LP02 R001	PP19 B3 B6	MP14		
1369	p-НИТРО-ЗОДИМЕТИЛ-АНИЛИН	4.2	S2	II	4.2		0	E2	P410 IBC06		MP14	T3	TP33
1372	Влакна, животињског порекла или биљна влакна паљена, мокра или влажна	4.2	S2				НЕ ПОДЛЕЖЕ ОДРЕДБАМА ADR						
1373	ВЛАКНА или ТКАНИНЕ, ЖИВОТИЊСКОГ или БИЉНОГ ПОРЕКЛА или СИНТЕТИЧКА, Н.Д.Н. науљена	4.2	S2	III	4.2		0	E0	P410 IBC08 R001	B3	MP14	T1	TP33
1374	РИБЉЕ БРАШНО (РИБЉИ ОТПАЦИ), НЕСТАБИЛИЗОВАНО	4.2	S2	II	4.2	300	0	E2	P410 IBC08	B4	MP14	T3	TP33
1376	ГВОЖЂЕОКСИД, КОРИШЋЕН или СУЊЕРАСТО ГВОЖЂЕ добијено гасификацијом угља	4.2	S4	III	4.2	592	0	E0	P002 IBC08 LP02 R001	B3	MP14	T1 BK2	TP33
1378	МЕТАЛНИ КАТАЛИЗАТОР, ВЛАЖАН, са уочљивим вишком течности	4.2	S4	II	4.2	274	0	E0	P410 IBC01	PP39	MP14	T3	TP33
1379	ХАРТИЈА, ОБРАЂЕНА НЕЗАСИЋЕНИМ УЉИМА делимично сува (укључујући индиго папир)	4.2	S2	III	4.2		0	E0	P410 IBC08 R001	B3	MP14		
1380	ПЕНТАБОРАН	4.2	ST3	I	4.2 +6.1		0	E0	P601		MP2		
1381	ФОСФОР, БЕЛИ или ЖУТИ, ПОД ВОДОМ или У РАСТВОРУ	4.2	ST3	I	4.2 +6.1	503	0	E0	P405		MP2	T9	TP3 TP31
1381	ФОСФОР, БЕЛИ или ЖУТИ, СУВ	4.2	ST4	I	4.2 +6.1	503	0	E0	P405		MP2	T9	TP3 TP31
1382	КАЛИЈУМСУЛФИД, БЕЗВОДНИ или КАЛИЈУМСУЛФИД са мање од 30% кристалне воде	4.2	S4	II	4.2	504	0	E2	P410 IBC06		MP14	T3	TP33
1383	МЕТАЛИ, САМОЗАПАЉИВИ, Н.Д.Н. или САМОЗАПАЉИВЕ ЛЕГУРЕ, Н.Д.Н.	4.2	S4	I	4.2	274	0	E0	P404		MP13	T21	TP7 TP33
1384	НАТРИЈУМ-ДИТИОНИТ (НАТРИЈУМ ХИДРОГЕН СУЛФИТ)	4.2	S4	II	4.2		0	E2	P410 IBC06		MP14	T3	TP33
1385	НАТРИЈУМ-СУЛФИД, БЕЗВОДНИ или НАТРИЈУМ СУЛФИД са мање од 30% кристалне воде	4.2	S4	II	4.2	504	0	E2	P410 IBC06		MP14	T3	TP33
1386	ПОГАЧЕ УЉАНОГ СЕМЕНА са више од 1,5% уља и највише 11% влаге	4.2	S2	III	4.2		0	E0	P003 IBC08 LP02 R001	PP20 B3 B6	MP14		
1387	Отпаци вуне, наквашени	4.2	S2				НЕ ПОДЛЕЖЕ ОДРЕДБАМА ADR						
1389	АМАЛГАМ АЛКАЛНОГ МЕТАЛА, ТЕЧАН	4.3	W1	I	4.3	182	0	E0	P402	RR8	MP2		
1390	АМИДИ АЛКАЛНИХ МЕТАЛА	4.3	W2	II	4.3	182 505	500 g	E2	P410 IBC07		MP14	T3	TP33
1391	ДИСПЕРЗИЈА АЛКАЛНОГ МЕТАЛА или ДИСПЕРЗИЈА ЗЕМНОАЛКАЛНОГ МЕТАЛА	4.3	W1	I	4.3	182 183 506	0	E0	P402	RR8	MP2		



МИНИСТАРСТВО ГРАЂЕВИНАРСТВА, САОБРАЋАЈА И ИНФРАСТРУКТУРЕ
Сектор за ваздушни саобраћај и транспорт опасне робе

ADR цистерне		Возило за транспорт у цист.	Транспортна категорија (Кодови за ограничења за тунеле)	Посебне одредбе за транспорт				Број за означавање опасности	UN број	Назив и опис
Код цистерне	Посебне одредбе			Комади	Роба у расутом стању	Уговор, истовар и руковање	Транспортне радње			
4.3	4.3.5, 6.8.4	9.1.1.2	1.1.3.6 (8.6)	7.2.4	7.3.3	7.5.11	8.5	5.3.2.3	(1)	(2)
(12)	(13)	(14)	(15)	(16)	(17)	(18)	(19)	(20)	(1)	(2)
SGAV		AT	4 (E)	V1 V13	VC1 VC2 AP1			40	1361	UGALJ ILI ČAD životinjskog ili biljnog porekla
SGAV		AT	4 (E)	V1	VC1 VC2 AP1			40	1362	UGALJ, AKTIVNI
			3 (E)	V1	VC1 VC2 AP1			40	1363	KOPRA
			3 (E)	V1	VC1 VC2 AP1			40	1364	PAMUČNI OTPAD, NAULJEN
			3 (E)	V1	VC1 VC2 AP1			40	1365	PAMUK, VLAŽAN
SGAN		AT	2 (D/E)	V1				40	1369	p-NITRO-ZODIMETIL-ANILIN
НЕ ПОДЛЕЖЕ ОДРЕДБАМА ADR									1372	Vlakna, životinjskog porekla ili biljna vlakna paljena, mokra ili vlažna
		AT	3 (E)	V1	VC1 VC2 AP1			40	1373	VLAKNA ili TKANINE, ŽIVOTINJSKOG ili BILJNOG POREKLA ili SINTETIČKA, N.D.N. nauljena
		AT	2 (D/E)	V1				40	1374	RIBLJE BRAŠNO (RIBLJI OTPACI), NESTABILIZOVANO
SGAV		AT	3 (E)	V1	VC1 VC2 AP1			40	1376	GVOŽĐEOKSID, KORIŠĆEN ili SUNĐERASTO GVOŽĐE dobijeno gasifikacijom uglja
SGAN		AT	2 (D/E)	V1				40	1378	METALNI KATALIZATOR, VLAŽAN, sa uočljivim viškom tečnosti
			3 (E)	V1	VC1 VC2 AP1			40	1379	HARTIJA, OBRAĐENA NEZASIĆENIM ULJIMA delimično suva (uključujući indigo papir)
L21DH	TU14 TC1 TE21 TM1	AT	0 (B/E)	V1		CV28	S20	333	1380	PENTABORAN
L10DH(+)	TU14 TU16 TU21 TE3 TE21	AT	0 (B/E)	V1		CV28	S20	46	1381	FOSFOR, BELI ili ŽUTI, POD VODOM ili U RASTVORU
L10DH(+)	TU14 TU16 TU21 TE3 TE21	AT	0 (B/E)	V1		CV28	S20	46	1381	FOSFOR, BELI ili ŽUTI, SUV
SGAN		AT	2 (D/E)	V1				40	1382	KALIJUMSULFID, BEZVODNI ili KALIJUMSULFID sa manje od 30% kristalne vode
		AT	0 (B/E)	V1			S20	43	1383	METALI, SAMOZAPALJIVI, N.D.N. ili SAMOZAPALJIVE LEGURE, N.D.N.
SGAN		AT	2 (D/E)	V1				40	1384	NATRIJUM-DITIONIT (NATRIJUM HIDROGEN SULFIT)
SGAN		AT	2 (D/E)	V1				40	1385	NATRIJUM-SULFID, BEZVODNI ili NATRIJUM SULFID sa manje od 30% kristalne vode
			3 (E)	V1	VC1 VC2 AP1			40	1386	POGAČE ULJANOG SEMENA sa više od 1,5% ulja i najviše 11% vlage
НЕ ПОДЛЕЖЕ ОДРЕДБАМА ADR									1387	Otpaci vune, nakvašeni
L10BN(+)	TU1 TE5 TT3 TM2	AT	1 (B/E)	V1		CV23	S20	X323	1389	AMALGAM ALKALNOG METALA, TEČAN
SGAN		AT	0 (D/E)	V1		CV23		423	1390	AMIDI ALKALNIH METALA
L10BN(+)	TU1 TE5 TT3 TM2	AT	1 (B/E)	V1		CV23	S20	X323	1391	DISPERZIJA ALKALNOG METALA ili DISPERZIJA ZEMNOALKALNOG METALA



МИНИСТАРСТВО ГРАЂЕВИНАРСТВА, САОБРАЋАЈА И ИНФРАСТРУКТУРЕ
Сектор за ваздушни саобраћај и транспорт опасне робе

UN број	Назив и опис	Класа	Класификациони код	Група паковања	Листине опасности	Посебне одредбе	Ограничене и изузете количине		Амбалажа			Прен. цист. и конт. за робу у расутом ст.	
							3,4	3.5.1.2	Упутства за паковање	Посебне одредбе за паковање	Одредбе за заједничко паковање	Упутства	Посебне одредбе
(1)	(2)	(3a)	(3b)	(4)	(5)	(6)	(7a)	(7b)	(8)	(9a)	(9b)	(10)	(11)
1392	АМАЛГАМ ЗЕМНОАЛКАЛНОГ МЕТАЛА, ТЕЧАН	4.3	W1	I	4.3	183 506	0	E0	P402		MP2		
1393	ЛЕГУРА ЗЕМНОАЛКАЛНОГ МЕТАЛА, Н.Д.Н.	4.3	W2	II	4.3	183 506	500 g	E2	P410 IBC07		MP14	T3	TP33
1394	АЛУМИНИЈУМ-КАРБИД	4.3	W2	II	4.3		500 g	E2	P410 IBC07		MP14	T3	TP33
1395	АЛУМИНИЈУМФЕРОСИЛИКАТ, ПРАШКАСТИ	4.3	WT2	II	4.3 +6.1		500 g	E2	P410 IBC05	PP40	MP14	T3	TP33
1396	АЛУМИНИЈУМ У ПРАХУ, НЕОБЛОЖЕН	4.3	W2	II	4.3		500 g	E2	P410 IBC07	PP40	MP14	T3	TP33
1396	АЛУМИНИЈУМ У ПРАХУ, НЕОБЛОЖЕН	4.3	W2	III	4.3		1 kg	E1	P410 IBC08 R001	B4	MP14	T1	TP33
1397	АЛУМИНИЈУМ-ФОСФИД	4.3	WT2	I	4.3 +6.1	507	0	E0	P403		MP2		
1398	АЛУМИНИЈУМ-СИЛИЦИД, ПРАХ, НЕОБЛОЖЕН	4.3	W2	III	4.3	37	1 kg	E1	P410 IBC08 R001	B4	MP14	T1	TP33
1400	БАРИЈУМ	4.3	W2	II	4.3		500 g	E2	P410 IBC07		MP14	T3	TP33
1401	КАЛЦИЈУМ	4.3	W2	II	4.3		500 g	E2	P410 IBC07		MP14	T3	TP33
1402	КАЛЦИЈУМКАРБИД	4.3	W2	I	4.3		0	E0	P403 IBC04		MP2	T9	TP7 TP33
1402	КАЛЦИЈУМКАРБИД	4.3	W2	II	4.3		500 g	E2	P410 IBC07		MP14	T3	TP33
1403	КАЛЦИЈУМЦИЈАНАМИД са више од 0,1% калцијум-карбида	4.3	W2	III	4.3	38	1 kg	E1	P410 IBC08 R001	B4	MP14	T1	TP33
1404	КАЛЦИЈУМ-ХИДРИД	4.3	W2	I	4.3		0	E0	P403		MP2		
1405	КАЛЦИЈУМ-СИЛИЦИД	4.3	W2	II	4.3		500 g	E2	P410 IBC07		MP14	T3	TP33
1405	КАЛЦИЈУМ-СИЛИЦИД	4.3	W2	III	4.3		1 kg	E1	P410 IBC08 R001	B4	MP14	T1	TP33
1407	ЦЕЗИЈУМ	4.3	W2	I	4.3		0	E0	P403 IBC04		MP2		
1408	ФЕРОСИЛИЦИЈУМ са више од 30% а мање од 90% силицијума	4.3	WT2	III	4.3 +6.1	39	1 kg	E1	P003 IBC08 R001	PP20 B4 B6	MP14	T1 BK2	TP33
1409	ХИДРИДИ МЕТАЛА, РЕАКТИВНИ У ДОДИРУ СА ВОДОМ, Н.Д.Н.	4.3	W2	I	4.3	274 508	0	E0	P403		MP2		
1409	ХИДРИДИ МЕТАЛА, РЕАКТИВНИ У ДОДИРУ СА ВОДОМ, Н.Д.Н.	4.3	W2	II	4.3	274 508	500 g	E2	P410 IBC04		MP14	T3	TP33
1410	ЛИТИЈУМ-АЛУМИНИЈУМ-ХИДРИД	4.3	W2	I	4.3		0	E0	P403		MP2		
1411	ЛИТИЈУМ-АЛУМИНИЈУМ-ХИДРИД У ЕТРУ	4.3	WF1	I	4.3 +3		0	E0	P402	RR8	MP2		
1413	ЛИТИЈУМ-БОР-ХИДРИД	4.3	W2	I	4.3		0	E0	P403		MP2		
1414	ЛИТИЈУМ-ХИДРИД	4.3	W2	I	4.3		0	E0	P403		MP2		
1415	ЛИТИЈУМ	4.3	W2	I	4.3		0	E0	P403 IBC04		MP2	T9	TP7 TP33



МИНИСТАРСТВО ГРАЂЕВИНАРСТВА, САОБРАЋАЈА И ИНФРАСТРУКТУРЕ
Сектор за ваздушни саобраћај и транспорт опасне робе

ADR цистерне		Возило за транспорт у цист.	Транспортна категорија (Кодови за ограничења за тунеле)	Посебне одредбе за транспорт				Број за означавање опасности	UN број	Назив и опис
Код цистерне	Посебне одредбе			Комади	Роба у расутом стању	Уговор, истовар и руковање	Транспортне радње			
4.3	4.3.5, 6.8.4	9.1.1.2	1.1.3.6 (8.6)	7.2.4	7.3.3	7.5.11	8.5	5.3.2.3	3.1.2	
(12)	(13)	(14)	(15)	(16)	(17)	(18)	(19)	(20)	(1)	(2)
L10BN(+)	TU1 TE5 TT3 TM2	AT	1 (B/E)	V1		CV23	S20	X323	1392	AMALGAM ZEMNOALKALNOG METALA, TEČAN
SGAN		AT	2 (D/E)	V1		CV23		423	1393	LEGURA ZEMNOALKALNOG METALA, N.D.N.
SGAN		AT	2 (D/E)	V1	VC1 VC2 AP3 AP4 AP5	CV23		423	1394	ALUMINIJUM-KARBID
SGAN		AT	2 (D/E)	V1		CV23 CV28		462	1395	ALUMINIJUMFEROSILIKAT, PRAŠKASTI
SGAN		AT	2 (D/E)	V1		CV23		423	1396	ALUMINIJUM U PRAHU, NEOBLOŽEN
SGAN		AT	3 (E)	V1	VC2 AP4 AP5	CV23		423	1396	ALUMINIJUM U PRAHU, NEOBLOŽEN
			1 (E)	V1		CV23 CV28	S20		1397	ALUMINIJUM-FOSFID
SGAN		AT	3 (E)	V1	VC2 AP4 AP5	CV23		423	1398	ALUMINIJUM-SILICID, PRAH, NEOBLOŽEN
SGAN		AT	2 (D/E)	V1		CV23		423	1400	BARIJUM
SGAN		AT	2 (D/E)	V1		CV23		423	1401	KALCIJUM
S2.65AN(+)	TU4 TU22 TM2 TA5	AT	1 (B/E)	V1		CV23	S20	X423	1402	KALCIJUMKARBID
SGAN		AT	2 (D/E)	V1	VC1 VC2 AP3 AP4 AP5	CV23		423	1402	KALCIJUMKARBID
SGAN		AT	0 (E)	V1		CV23		423	1403	KALCIJUMCIJANAMID sa više od 0,1% kalcijum-karbida
			1 (E)	V1		CV23	S20		1404	KALCIJUM-HIDRID
SGAN		AT	2 (D/E)	V1	VC1 VC2 AP3 AP4 AP5	CV23		423	1405	KALCIJUM-SILICID
SGAN		AT	3 (E)	V1	VC1 VC2 AP3 AP4 AP5	CV23		423	1405	KALCIJUM-SILICID
L10CH(+)	TU2 TU14 TE5 TE21 TT3 TM2	AT	1 (B/E)	V1		CV23	S20	X423	1407	CEZIJUM
SGAN		AT	3 (E)	V1	VC1 VC2 AP3 AP4 AP5	CV23 CV28		462	1408	FEROSILICIJUM sa više od 30% a manje od 90% silicijuma
			1 (E)	V1		CV23	S20		1409	HIDRIDI METALA, REAKTIVNI U DODIRU SA VODOM, N.D.N.
SGAN		AT	2 (D/E)	V1		CV23		423	1409	HIDRIDI METALA, REAKTIVNI U DODIRU SA VODOM, N.D.N.
			1 (E)	V1		CV23	S20		1410	LITIJUM-ALUMINIJUM-HIDRID
			1 (E)	V1		CV23	S2 S20		1411	LITIJUM-ALUMINIJUM-HIDRID U ETRU
			1 (E)	V1		CV23	S20		1413	LITIJUM-BOR-HIDRID
			1 (E)	V1		CV23	S20		1414	LITIJUM-HIDRID
L10BN(+)	TU1 TE5 TT3 TM2	AT	1 (B/E)	V1		CV23	S20	X423	1415	LITIJUM



МИНИСТАРСТВО ГРАЂЕВИНАРСТВА, САОБРАЋАЈА И ИНФРАСТРУКТУРЕ
Сектор за ваздушни саобраћај и транспорт опасне робе

UN број	Назив и опис	Класа	Класификациони код	Група паковања	Листине опасности	Посебне одредбе	Ограничене и изузете количине		Амбалажа			Прен. цист. и конт. за робу у расутом ст.	
									Упутства за паковање	Посебне одредбе за паковање	Одредбе за заједничко паковање	Упутства	Посебне одредбе
(1)	(2)	(3a)	(3b)	(4)	(5)	(6)	(7a)	(7b)	(8)	(9a)	(9b)	(10)	(11)
1417	ЛИТИЈУМСИЛИЦИД	4.3	W2	II	4.3		500 g	E2	P410 IBC07		MP14	T3	TP33
1418	МАГНЕЗИЈУМ У ПРАХУ или ЛЕГУРЕ МАГНЕЗИЈУМА У ПРАХУ	4.3	WS	I	4.3 +4.2		0	E0	P403		MP2		
1418	МАГНЕЗИЈУМ У ПРАХУ или ЛЕГУРЕ МАГНЕЗИЈУМА У ПРАХУ	4.3	WS	II	4.3 +4.2		0	E2	P410 IBC05		MP14	T3	TP33
1418	МАГНЕЗИЈУМ У ПРАХУ или ЛЕГУРЕ МАГНЕЗИЈУМА У ПРАХУ	4.3	WS	III	4.3 +4.2		0	E1	P410 IBC08 R001	B4	MP14	T1	TP33
1419	МАГНЕЗИЈУМАЛУМИНИЈУМФО-СФИД	4.3	WT2	I	4.3 +6.1		0	E0	P403		MP2		
1420	МЕТАЛНЕ ЛЕГУРЕ КАЛИЈУМА, ТЕЧНЕ	4.3	W1	I	4.3		0	E0	P402		MP2		
1421	ЛЕГУРА АЛКАЛНИХ МЕТАЛА, ТЕЧНА, Н.Д.Н.	4.3	W1	I	4.3	182	0	E0	P402	RR8	MP2		
1422	КАЛИЈУМ-НАТРИЈУМ ЛЕГУРЕ, ТЕЧНЕ	4.3	W1	I	4.3		0	E0	P402		MP2	T9	TP3 TP7 TP31
1423	РУБИДИЈУМ	4.3	W2	I	4.3		0	E0	P403 IBC04		MP2		
1426	НАТРИЈУМ-БОРХИДРИД	4.3	W2	I	4.3		0	E0	P403		MP2		
1427	НАТРИЈУМ-ХИДРИД	4.3	W2	I	4.3		0	E0	P403		MP2		
1428	НАТРИЈУМ	4.3	W2	I	4.3		0	E0	P403 IBC04		MP2	T9	TP7 TP33
1431	НАТРИЈУММЕТИЛАТ	4.2	SC4	II	4.2 +8		0	E2	P410 IBC05		MP14	T3	TP33
1432	НАТРИЈУМФОСФИД	4.3	WT2	I	4.3 +6.1		0	E0	P403		MP2		
1433	ФОСФИДИ КАЛАЈА	4.3	WT2	I	4.3 +6.1		0	E0	P403		MP2		
1435	ЦИНК ПЕПЕО	4.3	W2	III	4.3		1 kg	E1	P002 IBC08	B4	MP14	T1	TP33
1436	ЦИНК У ПРАХУ	4.3	WS	I	4.3 +4.2		0	E0	P403		MP2		
1436	ЦИНК У ПРАХУ	4.3	WS	II	4.3 +4.2		0	E2	P410 IBC07	PP40	MP14	T3	TP33
1436	ЦИНК У ПРАХУ	4.3	WS	III	4.3 +4.2		0	E1	P410 IBC08	B4	MP14	T1	TP33
1437	ЦИРКониЈУМ-ХИДРИД	4.1	F3	II	4.1		1 kg	E2	P410 IBC04	PP40	MP11	T3	TP33
1438	АЛУМИНИЈУМ-НИТРАТ	5.1	O2	III	5.1		5 kg	E1	P002 IBC08	B3	MP10	T1 BK1	TP33
1439	АМОНИЈУМ-ДИХРОМАТ	5.1	O2	II	5.1		1 kg	E2	P002 IBC08	B4	MP2	T3	TP33
1442	АМОНИЈУМ-ПЕРХЛОРАТ	5.1	O2	II	5.1	152	1 kg	E2	P002 IBC06		MP2	T3	TP33
1444	АМОНИЈУМ-ПЕРСУЛФАТ	5.1	O2	III	5.1		5 kg	E1	P002 IBC08 LP02 R001	B3	MP10	T1	TP33
1445	БАРИЈУМ-ХЛОРАТ, ЧВРСТ	5.1	OT2	II	5.1 +6.1		1 kg	E2	P002 IBC06		MP2	T3	TP33
1446	БАРИЈУМ-НИТРАТ	5.1	OT2	II	5.1 +6.1		1 kg	E2	P002 IBC08	B4	MP2	T3	TP33
1447	БАРИЈУМПЕР-ХЛОРАТ, ЧВРСТ	5.1	OT2	II	5.1 +6.1		1 kg	E2	P002 IBC06		MP2	T3	TP33
1448	БАРИЈУМ-ПЕРМАНГАНАТ	5.1	OT2	II	5.1 +6.1		1 kg	E2	P002 IBC06		MP2	T3	TP33
1449	БАРИЈУМПЕРОКСИД	5.1	OT2	II	5.1 +6.1		1 kg	E2	P002 IBC06		MP2	T3	TP33
1450	БРОМАТИ НЕОРГАНСКИ, Н.Д.Н.	5.1	O2	II	5.1	274 350	1 kg	E2	P002 IBC08	B4	MP2	T3	TP33



МИНИСТАРСТВО ГРАЂЕВИНАРСТВА, САОБРАЋАЈА И ИНФРАСТРУКТУРЕ
Сектор за ваздушни саобраћај и транспорт опасне робе

ADR цистерне		Возило за транспорт у цист.	Транспортна категорија (Кодови за ограничења за тунеле)	Посебне одредбе за транспорт				Број за означавање опасности	UN број	Назив и опис
Код цистерне	Посебне одредбе			Комади	Роба у расутом стању	Уговор, истовар и руковање	Транспортне радње			
4.3	4.3.5, 6.8.4	9.1.1.2	1.1.3.6 (8.6)	7.2.4	7.3.3	7.5.11	8.5	5.3.2.3	(1)	(2)
(12)	(13)	(14)	(15)	(16)	(17)	(18)	(19)	(20)	(1)	(2)
SGAN		AT	2 (D/E)	V1		CV23		423	1417	LITIJUMSILICID
			1 (E)	V1		CV23	S20		1418	MAGNEZIJUM U PRAHU ili LEGURE MAGNEZIJUMA U PRAHU
SGAN		AT	2 (D/E)	V1		CV23		423	1418	MAGNEZIJUM U PRAHU ili LEGURE MAGNEZIJUMA U PRAHU
SGAN		AT	3 (E)	V1	VC2 AP4 AP5	CV23		423	1418	MAGNEZIJUM U PRAHU ili LEGURE MAGNEZIJUMA U PRAHU
			1 (E)	V1		CV23 CV28	S20		1419	MAGNEZIJUMALUMINIJUMFO-SFID
L10BN(+)	TU1 TE5 TT3 TM2	AT	1 (B/E)	V1		CV23	S20	X323	1420	METALNE LEGURE KALIJUMA, TEČNE
L10BN(+)	TU1 TE5 TT3 TM2	AT	1 (B/E)	V1		CV23	S20	X323	1421	LEGURA ALKALNIH METALA, TEČNA, N.D.N.
L10BN(+)	TU1 TE5 TT3 TM2	AT	1 (B/E)	V1		CV23	S20	X323	1422	KALIJUM-NATRIJUM LEGURE, TEČNE
L10CH(+)	TU2 TU14	AT	1 (B/E)	V1		CV23	S20	X423	1423	RUBIDIJUM
			1 (E)	V1		CV23	S20		1426	NATRIJUM-BORHIDRID
			1 (E)	V1		CV23	S20		1427	NATRIJUM-HIDRID
L10BN(+)	TU1 TE5 TT3 TM2	AT	1 (B/E)	V1		CV23	S20	X423	1428	NATRIJUM
SGAN		AT	2 (D/E)	V1				48	1431	NATRIJUMMETILAT
			1 (E)	V1		CV23 CV28	S20		1432	NATRIJUMFOSFID
			1 (E)	V1		CV23 CV28	S20		1433	FOSFIDI KALAJA
SGAN		AT	3 (E)	V1	VC1 VC2 AP3 AP4	CV23		423	1435	CINK PEPEO
			1 (E)	V1		CV23	S20		1436	CINK U PRAHU
SGAN		AT	2 (D/E)	V1		CV23		423	1436	CINK U PRAHU
SGAN		AT	3 (E)	V1	VC2 AP4 AP5	CV23		423	1436	CINK U PRAHU
SGAN		AT	2 (E)					40	1437	CIRKONIJUM-HIDRID
SGAV	TU3	AT	3 (E)		VC1 VC2 AP6 AP7	CV24		50	1438	ALUMINIJUM-NITRAT
SGAN	TU3	AT	2 (E)	V11		CV24		50	1439	AMONIJUM-DIHROMAT
		AT	2 (E)	V11	VC1 VC2 AP6 AP7	CV24	S23	50	1442	AMONIJUM-PERHLORAT
SGAV	TU3	AT	3 (E)		VC1 VC2 AP6 AP7	CV24		50	1444	AMONIJUM-PERSULFAT
SGAN	TU3	AT	2 (E)	V11		CV24 CV28		56	1445	BARIJUM-HLORAT, ČVRST
SGAN	TU3	AT	2 (E)	V11		CV24 CV28		56	1446	BARIJUM-NITRAT
SGAN	TU3	AT	2 (E)	V11		CV24 CV28	S23	56	1447	BARIJUMPER-HLORAT, ČVRST
SGAN	TU3	AT	2 (E)	V11		CV24 CV28		56	1448	BARIJUM-PERMANGANAT
SGAN	TU3	AT	2 (E)	V11		CV24 CV28		56	1449	BARIJUMPEROKSID
SGAV	TU3	AT	2 (E)	V11	VC1 VC2 AP6 AP7	CV24		50	1450	BROMATI NEORGANSKI, N.D.N.



МИНИСТАРСТВО ГРАЂЕВИНАРСТВА, САОБРАЋАЈА И ИНФРАСТРУКТУРЕ
Сектор за ваздушни саобраћај и транспорт опасне робе

UN број	Назив и опис	Класа	Класификациони код	Група паковања	Листине опасности	Посебне одребе	Ограничене и изузете количине		Амбалажа			Прен. цист. и конт. за робу у расутом ст.	
							3,4	3.5.1.2	Упутства за паковање	Посебне одребе за паковање	Одредбе за заједничко паковање	Упутства	Посебне одребе
(1)	(2)	(3а)	(3б)	(4)	(5)	(6)	(7а)	(7б)	(8)	(9а)	(9б)	(10)	(11)
1451	ЦЕЗИЈУМ-НИТРАТ	5.1	O2	III	5.1		5 kg	E1	P002 IBC08 LP02 R001	B3	MP10	T1	TP33
1452	КАЛЦИЈУМ-ХЛОРАТ	5.1	O2	II	5.1		1 kg	E2	P002 IBC08	B4	MP2	T3	TP33
1453	КАЛЦИЈУМ-ХЛОРИТ	5.1	O2	II	5.1		1 kg	E2	P002 IBC08	B4	MP2	T3	TP33
1454	КАЛЦИЈУМ-НИТРАТ	5.1	O2	III	5.1	208	5 kg	E1	P002 IBC08 LP02 R001	B3	MP10	T1 BK1 BK2 BK3	TP33
1455	КАЛЦИЈУМ-ПЕРХЛОРАТ	5.1	O2	II	5.1		1 kg	E2	P002 IBC06		MP2	T3	TP33
1456	КАЛЦИЈУМ-ПЕРМАНГНАТ	5.1	O2	II	5.1		1 kg	E2	P002 IBC06		MP2	T3	TP33
1457	КАЛЦИЈУМ-ПЕРОКСИД	5.1	O2	II	5.1		1 kg	E2	P002 IBC06		MP2	T3	TP33
1458	ХЛОРАТ И БОРАТ, СМЕША	5.1	O2	II	5.1		1 kg	E2	P002 IBC08	B4	MP2	T3	TP33
1458	ХЛОРАТ И БОРАТ, СМЕША	5.1	O2	III	5.1		5 kg	E1	P002 IBC08 LP02 R001	B3	MP2	T1	TP33
1459	ХЛОРАТ И МАГНЕЗИЈУМ-ХЛОРИД, СМЕША, ЧВРСТА	5.1	O2	II	5.1		1 kg	E2	P002 IBC08	B4	MP2	T3	TP33
1459	ХЛОРАТ И МАГНЕЗИЈУМ-ХЛОРИД, СМЕША, ЧВРСТА	5.1	O2	III	5.1		5 kg	E1	P002 IBC08 LP02 R001	B3	MP2	T1	TP33
1461	ХЛОРАТИ, НЕОРГАНСКИ, Н.Д.Н.	5.1	O2	II	5.1	274 351	1 kg	E2	P002 IBC06		MP2	T3	TP33
1462	ХЛОРИТИ, НЕОРГАНСКИ, Н.Д.Н.	5.1	O2	II	5.1	274 352 509	1 kg	E2	P002 IBC06		MP2	T3	TP33
1463	ХРОМТРИОКСИД, БЕЗВОДНИ	5.1	OTC	II	5.1 +6.1 +8	510	1 kg	E2	P002 IBC08	B4	MP2	T3	TP33
1465	ДИДИМИЈУМ-НИТРАТ	5.1	O2	III	5.1		5 kg	E1	P002 IBC08 LP02 R001	B3	MP10	T1	TP33
1466	ГВОЖЂЕ (III)НИТРАТ (ФЕРИНИТРАТ)	5.1	O2	III	5.1		5 kg	E1	P002 IBC08 LP02 R001	B3	MP10	T1	TP33
1467	ГУАНИДИННИТРАТ	5.1	O2	III	5.1		5 kg	E1	P002 IBC08 LP02 R001	B3	MP10	T1	TP33
1469	ОЛОВОНИТРАТ	5.1	OT2	II	5.1 +6.1		1 kg	E2	P002 IBC08	B4	MP2	T3	TP33
1470	ОЛОВОПЕРХЛОРАТ, ЧВРСТ	5.1	OT2	II	5.1 +6.1		1 kg	E2	P002 IBC06		MP2	T3	TP33
1471	ЛИТИЈУМ-ХИПОХЛОРИТ, СУВ или СМЕША ЛИТИЈУМ-ХИПОХЛОРИТА	5.1	O2	II	5.1		1 kg	E2	P002 IBC08	B4	MP10		
1471	ЛИТИЈУМ-ХИПОХЛОРИТ, СУВ или СМЕША ЛИТИЈУМ-ХИПОХЛОРИТА	5.1	O2	III	5.1		5 kg	E1	P002 IBC08 LP02 R001	B3	MP10	T1	TP33
1472	ЛИТИЈУМПЕРОКСИД	5.1	O2	II	5.1		1 kg	E2	P002 IBC06		MP2	T3	TP33
1473	МАГНЕЗИЈУМ-БРОМАТ	5.1	O2	II	5.1		1 kg	E2	P002 IBC08	B4	MP2	T3	TP33



МИНИСТАРСТВО ГРАЂЕВИНАРСТВА, САОБРАЋАЈА И ИНФРАСТРУКТУРЕ
Сектор за ваздушни саобраћај и транспорт опасне робе

ADR цистерне		Возило за транспорт у цист.	Транспортна категорија (Кодови за ограничења за тунеле)	Посебне одредбе за транспорт				Број за означавање опасности	UN број	Назив и опис
Код цистерне	Посебне одредбе			Комади	Роба у расутом стању	Уговор, истовар и руковање	Транспортне радње			
4.3	4.3.5, 6.8.4	9.1.1.2	1.1.3.6 (8.6)	7.2.4	7.3.3	7.5.11	8.5	5.3.2.3	3.1.2	
(12)	(13)	(14)	(15)	(16)	(17)	(18)	(19)	(20)	(1)	(2)
SGAV	TU3	AT	3 (E)		VC1 VC2 AP6 AP7	CV24		50	1451	CEZIЈUM-NITRAT
SGAV	TU3	AT	2 (E)	V11	VC1 VC2 AP6 AP7	CV24		50	1452	KALCIЈUM-HLORAT
SGAN	TU3	AT	2 (E)	V11		CV24		50	1453	KALCIЈUM-HLORIT
SGAV	TU3	AT	3 (E)		VC1 VC2 AP6 AP7	CV24		50	1454	KALCIЈUM-NITRAT
SGAV	TU3	AT	2 (E)	V11	VC1 VC2 AP6 AP7	CV24	S23	50	1455	KALCIЈUM-PERHLORAT
SGAN	TU3	AT	2 (E)	V11		CV24		50	1456	KALCIЈUM-PERMANGANAT
SGAN	TU3	AT	2 (E)	V11		CV24		50	1457	KALCIЈUM-PEROKSID
SGAV	TU3	AT	2 (E)	V11	VC1 VC2 AP6 AP7	CV24		50	1458	HLORAT I BORAT, SMEŠA
SGAV	TU3	AT	3 (E)		VC1 VC2 AP6 AP7	CV24		50	1458	HLORAT I BORAT, SMEŠA
SGAV	TU3	AT	2 (E)	V11	VC1 VC2 AP6 AP7	CV24		50	1459	HLORAT I MAGNEZIЈUM-HLORID, SMEŠA, ČVRSTA
SGAV	TU3	AT	3 (E)		VC1 VC2 AP6 AP7	CV24		50	1459	HLORAT I MAGNEZIЈUM-HLORID, SMEŠA, ČVRSTA
SGAV	TU3	AT	2 (E)	V11	VC1 VC2 AP6 AP7	CV24		50	1461	HLORATI, NEORGANSKI, N.D.N.
SGAN	TU3	AT	2 (E)	V11		CV24		50	1462	HLORITI, NEORGANSKI, N.D.N.
SGAN	TU3	AT	2 (E)	V11		CV24 CV28		568	1463	HROMTRIOKSID, BEZVODNI
SGAV	TU3	AT	3 (E)		VC1 VC2 AP6 AP7	CV24		50	1465	DIDIMIЈUM-NITRAT
SGAV	TU3	AT	3 (E)		VC1 VC2 AP6 AP7	CV24		50	1466	GVOŽDE (III)NITRAT (FERINITRAT)
SGAV	TU3	AT	3 (E)		VC1 VC2 AP6 AP7	CV24		50	1467	GUANIDINNITRAT
SGAN	TU3	AT	2 (E)	V11		CV24 CV28		56	1469	OLOVONITRAT
SGAN	TU3	AT	2 (E)	V11		CV24 CV28	S23	56	1470	OLOVOPERHLORAT, ČVRST
SGAN	TU3	AT	2 (E)	V11		CV24		50	1471	LITIJUM-HIPOHLORIT, SUV ili SMEŠA LITIJUM-HIPOHLORITA
SGAV	TU3	AT	3 (E)			CV24		50	1471	LITIJUM-HIPOHLORIT, SUV ili SMEŠA LITIJUM-HIPOHLORITA
SGAN	TU3	AT	2 (E)	V11		CV24		50	1472	LITIJUMPEROKSID
SGAV	TU3	AT	2 (E)	V11	VC1 VC2 AP6 AP7	CV24		50	1473	MAGNEZIЈUM-BROMAT



МИНИСТАРСТВО ГРАЂЕВИНАРСТВА, САОБРАЋАЈА И ИНФРАСТРУКТУРЕ
Сектор за ваздушни саобраћај и транспорт опасне робе

UN број	Назив и опис 3.1.2	Класа 2.2	Класификациони код 2.2	Група паковања 2.1.1.3	Листине опасности 5.2.2	Посебне одредбе 3.3	Ограничене и изузете количине		Амбалажа			Прен. цист. и конт. за робу у расутом ст.	
							3,4	3.5.1.2	Упутства за паковање 4.1.4	Посебне одредбе за паковање 4.1.4	Одредбе за заједничко паковање 4.1.10	Упутства 4.2.5.2 7.3.2	Посебне одредбе 4.2.5.3
(1)	(2)	(3a)	(3b)	(4)	(5)	(6)	(7a)	(7b)	(8)	(9a)	(9b)	(10)	(11)
1474	МАГНЕЗИЈУМ-НИТРАТ	5.1	O2	III	5.1	332	5 kg	E1	P002 IBC08 LP02 R001	B3	MP10	T1 BK1 BK2 BK3	TP33
1475	МАГНЕЗИЈУМ-ПЕРХЛОРАТ	5.1	O2	II	5.1		1 kg	E2	P002 IBC06		MP2	T3	TP33
1476	МАГНЕЗИЈУМ-ПЕРОКСИД	5.1	O2	II	5.1		1 kg	E2	P002 IBC06		MP2	T3	TP33
1477	НИТРАТИ, НЕОРГАНСКИ, Н.Д.Н.	5.1	O2	II	5.1	511	1 kg	E2	P002 IBC08	B4	MP10	T3	TP33
1477	НИТРАТИ, НЕОРГАНСКИ, Н.Д.Н.	5.1	O2	III	5.1	511	5 kg	E1	P002 IBC08 LP02 R001	B3	MP10	T1	TP33
1479	ОКСИДАЦИОНЕ ЧВРСТЕ МАТЕРИЈЕ, Н.Д.Н.	5.1	O2	I	5.1	274	0	E0	P503 IBC05		MP2		
1479	ОКСИДАЦИОНЕ ЧВРСТЕ МАТЕРИЈЕ, Н.Д.Н.	5.1	O2	II	5.1	274	1 kg	E2	P002 IBC08	B4	MP2	T3	TP33
1479	ОКСИДАЦИОНЕ ЧВРСТЕ МАТЕРИЈЕ, Н.Д.Н.	5.1	O2	III	5.1	274	5 kg	E1	P002 IBC08 LP02 R001	B3	MP2	T1	TP33
1481	ПЕРХЛОРАТИ, НЕОРГАНСКИ, Н.Д.Н.	5.1	O2	II	5.1		1 kg	E2	P002 IBC06		MP2	T3	TP33
1481	ПЕРХЛОРАТИ, НЕОРГАНСКИ, Н.Д.Н.	5.1	O2	III	5.1		5 kg	E1	P002 IBC08 LP02 R001	B3	MP2	T1	TP33
1482	ПЕРМАНГНАТИ, НЕОРГАНСКИ, Н.Д.Н.	5.1	O2	II	5.1	274 353	1 kg	E2	P002 IBC06		MP2	T3	TP33
1482	ПЕРМАНГНАТИ, НЕОРГАНСКИ, Н.Д.Н.	5.1	O2	III	5.1	274 353	5 kg	E1	P002 IBC08 LP02 R001	B3	MP2	T1	TP33
1483	ПЕРОКСИДИ, НЕОРГАНСКИ, Н.Д.Н.	5.1	O2	II	5.1		1 kg	E2	P002 IBC06		MP2	T3	TP33
1483	ПЕРОКСИДИ, НЕОРГАНСКИ, Н.Д.Н.	5.1	O2	III	5.1		5 kg	E1	P002 IBC08 LP02 R001	B3	MP2	T1	TP33
1484	КАЛИЈУМ-БРОМАТ	5.1	O2	II	5.1		1 kg	E2	P002 IBC08	B4	MP2	T3	TP33
1485	КАЛЦИЈУМ-ХЛОРАТ	5.1	O2	II	5.1		1 kg	E2	P002 IBC08	B4	MP2	T3	TP33
1486	КАЛИЈУМ-НИТРАТ	5.1	O2	III	5.1		5 kg	E1	P002 IBC08 LP02 R001	B3	MP10	T1 BK1 BK2 BK3	TP33
1487	КАЛИЈУМ-НИТРАТ И НАТРИЈУМ-НИТРИТ, СМЕША	5.1	O2	II	5.1	607	1 kg	E2	P002 IBC08	B4	MP10	T3	TP33
1488	КАЛИЈУМ-НИТРИТ	5.1	O2	II	5.1		1 kg	E2	P002 IBC08	B4	MP10	T3	TP33
1489	КАЛИЈУМ-ПЕРХЛОРАТ	5.1	O2	II	5.1		1 kg	E2	P002 IBC06		MP2	T3	TP33
1490	КАЛИЈУМ-ПЕРМАНГАНАТ	5.1	O2	II	5.1		1 kg	E2	P002 IBC08	B4	MP2	T3	TP33
1491	КАЛИЈУМ ПЕРОКСИД	5.1	O2	I	5.1		0	E0	P503 IBC06		MP2		
1492	КАЛИЈУМ ПЕР-СУЛФАТ	5.1	O2	III	5.1		5 kg	E1	P002 IBC08 LP02 R001	B3	MP10	T1	TP33
1493	СРЕБРОНИТРАТ	5.1	O2	II	5.1		1 kg	E2	P002 IBC08	B4	MP10	T3	TP33



МИНИСТАРСТВО ГРАЂЕВИНАРСТВА, САОБРАЋАЈА И ИНФРАСТРУКТУРЕ
Сектор за ваздушни саобраћај и транспорт опасне робе

ADR цистерне		Возило за транспорт у цист.	Транспортна категорија (Кодови за ограничења за тунеле)	Посебне одредбе за транспорт				Број за означавање опасности	UN број	Назив и опис
Код цистерне	Посебне одредбе			Комади	Роба у расутом стању	Уговор, истовар и руковање	Транспортне радње			
4.3	4.3.5, 6.8.4	9.1.1.2	1.1.3.6 (8.6)	7.2.4	7.3.3	7.5.11	8.5	5.3.2.3	(1)	(2)
(12)	(13)	(14)	(15)	(16)	(17)	(18)	(19)	(20)	(1)	(2)
SGAV	TU3	AT	3 (E)		VC1 VC2 AP6 AP7	CV24		50	1474	MAGNEZIJUM-NITRAT
SGAV	TU3	AT	2 (E)	V11	VC1 VC2 AP6 AP7	CV24	S23	50	1475	MAGNEZIJUM-PERHLORAT
SGAN	TU3	AT	2 (E)	V11		CV24		50	1476	MAGNEZIJUM-PEROKSID
SGAN	TU3	AT	2 (E)	V11		CV24		50	1477	NITRATI, NEORGANSKI, N.D.N.
SGAV	TU3	AT	3 (E)		VC1 VC2 AP6 AP7	CV24		50	1477	NITRATI, NEORGANSKI, N.D.N.
			1 (E)	V10		CV24	S20		1479	OKSIDACIONE ČVRSTE MATERIJE, N.D.N.
SGAN	TU3	AT	2 (E)	V11		CV24		50	1479	OKSIDACIONE ČVRSTE MATERIJE, N.D.N.
SGAN	TU3	AT	3 (E)			CV24		50	1479	OKSIDACIONE ČVRSTE MATERIJE, N.D.N.
SGAV	TU3	AT	2 (E)	V11	VC1 VC2 AP6 AP7	CV24	S23	50	1481	PERHLORATI, NEORGANSKI, N.D.N.
SGAV	TU3	AT	3 (E)		VC1 VC2 AP6 AP7	CV24	S23	50	1481	PERHLORATI, NEORGANSKI, N.D.N.
SGAN	TU3	AT	2 (E)	V11		CV24		50	1482	PERMANGANATI, NEORGANSKI, N.D.N.
SGAN	TU3	AT	3 (E)			CV24		50	1482	PERMANGANATI, NEORGANSKI, N.D.N.
SGAN	TU3	AT	2 (E)	V11		CV24		50	1483	PEROKSIDI, NEORGANSKI, N.D.N.
SGAN	TU3	AT	3 (E)			CV24		50	1483	PEROKSIDI, NEORGANSKI, N.D.N.
SGAV	TU3	AT	2 (E)	V11	VC1 VC2 AP6 AP7	CV24		50	1484	KALIJUM-BROMAT
SGAV	TU3	AT	2 (E)	V11	VC1 VC2 AP6 AP7	CV24		50	1485	KALCIJUM-HLORAT
SGAV	TU3	AT	3 (E)		VC1 VC2 AP6 AP7	CV24		50	1486	KALIJUM-NITRAT
SGAV	TU3	AT	2 (E)	V11	VC1 VC2 AP6 AP7	CV24		50	1487	KALIJUM-NITRAT I NATRIJUM-NITRIT, SMEŠA
SGAV	TU3	AT	2 (E)	V11	VC1 VC2 AP6 AP7	CV24		50	1488	KALIJUM-NITRIT
SGAV	TU3	AT	2 (E)	V11	VC1 VC2 AP6 AP7	CV24	S23	50	1489	KALIJUM-PERHLORAT
SGAN	TU3	AT	2 (E)	V11		CV24		50	1490	KALIJUM-PERMANGANAT
			1 (E)	V10		CV24	S20		1491	KALIJUMPEROKSID
SGAV	TU3	AT	3 (E)		VC1 VC2 AP6 AP7	CV24		50	1492	KALIJUMPER-SULFAT
SGAV	TU3	AT	2 (E)	V11	VC1 VC2 AP6 AP7	CV24		50	1493	SREBRONITRAT



МИНИСТАРСТВО ГРАЂЕВИНАРСТВА, САОБРАЋАЈА И ИНФРАСТРУКТУРЕ
Сектор за ваздушни саобраћај и транспорт опасне робе

UN број	Назив и опис	Класа	Класификациони код	Група паковања	Листине опасности	Посебне одредбе	Ограничене и изузете количине		Амбалажа			Прен. цист. и конт. за робу у расутом ст.	
							3,4	3.5.1.2	Упутства за паковање	Посебне одредбе за паковање	Одредбе за заједничко паковање	Упутства	Посебне одредбе
(1)	(2)	(3a)	(3b)	(4)	(5)	(6)	(7a)	(7b)	(8)	(9a)	(9b)	(10)	(11)
1494	НАТРИЈУМ-БРОМАТ	5.1	O2	II	5.1		1 kg	E2	P002 IBC08	B4	MP2	T3	TP33
1495	НАТРИЈУМ-ХЛОРАТ	5.1	O2	II	5.1		1 kg	E2	P002 IBC08	B4	MP2	T3 BK1 BK2	TP33
1496	НАТРИЈУМ-ХЛОРИТ	5.1	O2	II	5.1		1 kg	E2	P002 IBC08	B4	MP2	T3	TP33
1498	НАТРИЈУМ-НИТРАТ	5.1	O2	III	5.1		5 kg	E1	P002 IBC08 LP02 R001	B3	MP10	T1 BK1 BK2 BK3	TP33
1499	НАТРИЈУМ-НИТРАТ И КАЛИЈУМ-НИТРАТ, СМЕША	5.1	O2	III	5.1		5 kg	E1	P002 IBC08 LP02 R001	B3	MP10	T1 BK1 BK2 BK3	TP33
1500	НАТРИЈУМ-НИТРИТ	5.1	OT2	III	5.1 +6.1		5 kg	E1	P002 IBC08 R001	B3	MP10	T1	TP33
1502	НАТРИЈУМПЕР-ХЛОРАТ	5.1	O2	II	5.1		1 kg	E2	P002 IBC06		MP2	T3	TP33
1503	НАТРИЈУМ-ПЕРМАНГАНАТ	5.1	O2	II	5.1		1 kg	E2	P002 IBC06		MP2	T3	TP33
1504	НАТРИЈУМ-ПЕРОКСИД	5.1	O2	I	5.1		0	E0	P503 IBC05		MP2		
1505	НАТРИЈУМ-ПЕРСУЛФАТ	5.1	O2	III	5.1		5 kg	E1	P002 IBC08 LP02 R001	B3	MP10	T1	TP33
1506	СТРОНЦИЈУМ-ХЛОРАТ	5.1	O2	II	5.1		1 kg	E2	P002 IBC08	B4	MP2	T3	TP33
1507	СТРОНЦИЈУМ-НИТРАТ	5.1	O2	III	5.1		5 kg	E1	P002 IBC08 LP02 R001	B3	MP10	T1	TP33
1508	СТРОНЦИЈУМ-ПЕРХЛОРАТ	5.1	O2	II	5.1		1 kg	E2	P002 IBC06		MP2	T3	TP33
1509	СТРОНЦИЈУМ-ПЕРОКСИД	5.1	O2	II	5.1		1 kg	E2	P002 IBC06		MP2	T3	TP33
1510	ТЕТРАНИТРОМЕТАН	6.1	TO1	I	6.1 +5.1	354 609	0	E0	P602		MP8 MP17		
1511	УРЕА ВОДОНИКПЕРОКСИД (УНР)	5.1	OC2	III	5.1 +8		5 kg	E1	P002 IBC08 R001	B3	MP2	T1	TP33
1512	ЦИНКАМОНИЈУМ-НИТРИТ	5.1	O2	II	5.1		1 kg	E2	P002 IBC08	B4	MP10	T3	TP33
1513	ЦИНКХЛОРАТ	5.1	O2	II	5.1		1 kg	E2	P002 IBC08	B4	MP2	T3	TP33
1514	ЦИНКНИТРАТ	5.1	O2	II	5.1		1 kg	E2	P002 IBC08	B4	MP10	T3	TP33
1515	ЦИНКПЕРМАНГАНАТ	5.1	O2	II	5.1		1 kg	E2	P002 IBC06		MP2	T3	TP33
1516	ЦИНКПЕРОКСИД	5.1	O2	II	5.1		1 kg	E2	P002 IBC06		MP2	T3	TP33
1517	ЦИРКОНИЈУМПИКРАМАТ, ВЛАЖАН, са најмање 20% (масених) воде	4.1	D	I	4.1		0	E0	P406	PP26	MP2		
1541	АЦЕТОНИЦИЈАНО-ХИДРИН, СТАБИЛИЗОВАН	6.1	T1	I	6.1	354	0	E0	P602		MP8 MP17	T20	TP2
1544	АЛКАЛОИДИ, ЧВРСТИ, Н.Д.Н.или СОЛИ АЛКАЛОИДА, ЧВРСТЕ, Н.Д.Н.	6.1	T2	I	6.1	43 274	0	E5	P002 IBC07		MP18	T6	TP33
1544	АЛКАЛОИДИ, ЧВРСТИ, Н.Д.Н.или СОЛИ АЛКАЛОИДА, ЧВРСТЕ, Н.Д.Н.	6.1	T2	II	6.1	43 274	500 g	E4	P002 IBC08	B4	MP10	T3	TP33



МИНИСТАРСТВО ГРАЂЕВИНАРСТВА, САОБРАЋАЈА И ИНФРАСТРУКТУРЕ
Сектор за ваздушни саобраћај и транспорт опасне робе

ADR цистерне		Возило за транспорт у цист.	Транспортна категорија (Кодови за ограничења за тунеле)	Посебне одредбе за транспорт				Број за означавање опасности	UN број	Назив и опис
Код цистерне	Посебне одредбе			Комади	Роба у расутом стању	Уговор, истовар и руковање	Транспортне радње			
4.3	4.3.5, 6.8.4	9.1.1.2	1.1.3.6 (8.6)	7.2.4	7.3.3	7.5.11	8.5	5.3.2.3	3.1.2	
(12)	(13)	(14)	(15)	(16)	(17)	(18)	(19)	(20)	(1)	(2)
SGAV	TU3	AT	2 (E)	V11	VC1 VC2 AP6 AP7	CV24		50	1494	NATRIJUM-BROMAT
SGAV	TU3	AT	2 (E)	V11	VC1 VC2 AP6 AP7	CV24		50	1495	NATRIJUM-HLORAT
SGAN	TU3	AT	2 (E)	V11		CV24		50	1496	NATRIJUM-HLORIT
SGAV	TU3	AT	3 (E)		VC1 VC2 AP6 AP7	CV24		50	1498	NATRIJUM-NITRAT
SGAV	TU3	AT	3 (E)		VC1 VC2 AP6 AP7	CV24		50	1499	NATRIJUM-NITRAT I KALIJUM-NITRAT, SMEŠA
SGAN	TU3	AT	3 (E)			CV24 CV28		56	1500	NATRIJUM-NITRIT
SGAV	TU3	AT	2 (E)	V11	VC1 VC2 AP6 AP7	CV24	S23	50	1502	NATRIJUMPER-HLORAT
SGAN	TU3	AT	2 (E)	V11		CV24		50	1503	NATRIJUM-PERMANGANAT
			1 (E)	V10		CV24	S20		1504	NATRIJUM-PEROKSID
SGAV	TU3	AT	3 (E)		VC1 VC2 AP6 AP7	CV24		50	1505	NATRIJUM-PERSULFAT
SGAV	TU3	AT	2 (E)	V11	VC1 VC2 AP6 AP7	CV24		50	1506	STRONCIJUM-HLORAT
SGAV	TU3	AT	3 (E)		VC1 VC2 AP6 AP7	CV24		50	1507	STRONCIJUM-NITRAT
SGAV	TU3	AT	2 (E)	V11	VC1 VC2 AP6 AP7	CV24	S23	50	1508	STRONCIJUM-PERHLORAT
SGAN	TU3	AT	2 (E)	V11		CV24		50	1509	STRONCIJUM-PEROKSID
L10CH	TU14 TU15 TE19 TE21	AT	1 (B/D)			CV1 CV13 CV28	S9 S14	665	1510	TETRANITROMETAN
SGAN	TU3	AT	3 (E)			CV24		58	1511	UREA VODONIKPEROKSID (UHP)
SGAN	TU3	AT	2 (E)	V11		CV24		50	1512	CINKAMONIJUM-NITRIT
SGAV	TU3	AT	2 (E)	V11	VC1 VC2 AP6 AP7	CV24		50	1513	CINKHLORAT
SGAN	TU3	AT	2 (E)	V11		CV24		50	1514	CINKNITRAT
SGAN	TU3	AT	2 (E)	V11		CV24		50	1515	CINKPERMANGANAT
SGAN	TU3	AT	2 (E)	V11		CV24		50	1516	CINKPEROKSID
			1 (B)				S14		1517	CIRKONIJUMPIKRAMAT, VLAŽAN, sa najmanje 20% (masenih) vode
L10CH	TU14 TU15 TE19 TE21	AT	1 (C/D)			CV1 CV13 CV28	S9 S14	669	1541	ACETONCIJANO-HIDRIN, STABILIZOVAN
S10AH	TU15 TE19	AT	1 (C/E)	V10		CV1 CV13 CV28	S9 S14	66	1544	ALKALOIDI, ČVRSTI, N.D.N.ili SOLI ALKALOIDA, ČVRSTE, N.D.N.
SGAH L4BH	TU15 TE19	AT	2 (D/E)	V11		CV13 CV28	S9 S19	60	1544	ALKALOIDI, ČVRSTI, N.D.N.ili SOLI ALKALOIDA, ČVRSTE, N.D.N.



МИНИСТАРСТВО ГРАЂЕВИНАРСТВА, САОБРАЋАЈА И ИНФРАСТРУКТУРЕ
Сектор за ваздушни саобраћај и транспорт опасне робе

UN број	Назив и опис	Класа	Класификациони код	Група паковања	Листиче опасност и	Посебне одређе	Ограничене и изузете количине		Амбалажа			Прен. цист. и конт. за робу у расутом ст.	
							3,4	3.5.1.2	Упутства за паковање	Посебне одређе за паковање	Одређе за заједничко паковање	Упутства	Посебне одређе
(1)	(2)	(3a)	(3b)	(4)	(5)	(6)	(7a)	(7b)	(8)	(9a)	(9b)	(10)	(11)
1544	АЛКАЛОИДИ, ЧВРСТИ, Н.Д.Н.или СОЛИ АЛКАЛОИДА, ЧВРСТЕ, Н.Д.Н.	6.1	T2	III	6.1	43 274	5 kg	E1	P002 IBC08 LP02 R001	B3	MP10	T1	TP33
1545	АЛИЛИЗОТИО-ЦИЈАНАТ, СТАБИЛИЗОВАН	6.1	TF1	II	6.1 +3	386	100 ml	E0	P001 IBC02		MP15	T7	TP2
1546	АМОНИЈУМ-АРСЕНАТ	6.1	T5	II	6.1		500 g	E4	P002 IBC08	B4	MP10	T3	TP33
1547	АНИЛИН	6.1	T1	II	6.1	279	100 ml	E4	P001 IBC02		MP15	T7	TP2
1548	АНИЛИНОМОНО-ХИДРОХЛОРИД	6.1	T2	III	6.1		5 kg	E1	P002 IBC08 LP02 R001	B3	MP10	T1	TP33
1549	НЕОРГАНСКО ЈЕДИЊЕЊЕ АНТИМОНА, ЧВРСТО, Н.Д.Н.	6.1	T5	III	6.1	45 274 512	5 kg	E1	P002 IBC08 LP02 R001	B3	MP10	T1	TP33
1550	АНТИМОНЛАКТАТ	6.1	T5	III	6.1		5 kg	E1	P002 IBC08 LP02 R001	B3	MP10	T1	TP33
1551	АНТИМОНИЛ КАЛИЈУМТАРТАРАТ	6.1	T5	III	6.1		5 kg	E1	P002 IBC08 LP02 R001	B3	MP10	T1	TP33
1553	АРСЕНОВА КИСЕЛИНА, ТЕЧНА	6.1	T4	I	6.1		0	E5	P001		MP8 MP17	T20	TP2 TP7
1554	АРСЕНОВА КИСЕЛИНА, ЧВРСТА	6.1	T5	II	6.1		500 g	E4	P002 IBC08	B4	MP10	T3	TP33
1555	АРСЕНИБРОМИД	6.1	T5	II	6.1		500 g	E4	P002 IBC08	B4	MP10	T3	TP33
1556	ЈЕДИЊЕЊА АРСЕНА, ТЕЧНА, Н.Д.Н. неорганска (укључујући арсенате, Н.Д.Н., арсените, Н.Д.Н. и арсен-сулфиде, Н.Д.Н.)	6.1	T4	I	6.1	43 274	0	E5	P001		MP8 MP17	T14	TP2 TP27
1556	ЈЕДИЊЕЊА АРСЕНА, ТЕЧНА, Н.Д.Н. неорганска (укључујући арсенате, Н.Д.Н., арсените, Н.Д.Н. и арсен-сулфиде, Н.Д.Н.)	6.1	T4	II	6.1	43 274	100 ml	E4	P001 IBC02		MP15	T11	TP2 TP27
1556	ЈЕДИЊЕЊА АРСЕНА, ТЕЧНА, Н.Д.Н. неорганска (укључујући арсенате, Н.Д.Н., арсените, Н.Д.Н. и арсен-сулфиде, Н.Д.Н.)	6.1	T4	III	6.1	43 274	5 L	E1	P001 IBC03 LP01		MP19	T7	TP2 TP28
1557	ЈЕДИЊЕЊА АРСЕНА, ЧВРСТА, Н.Д.Н. неорганска (укључујући арсенате, Н.Д.Н., арсените, Н.Д.Н. и арсен-сулфиде, Н.Д.Н.)	6.1	T5	I	6.1	43 274	0	E5	P002 IBC07		MP18	T6	TP33
1557	ЈЕДИЊЕЊА АРСЕНА, ЧВРСТА, Н.Д.Н. неорганска (укључујући арсенате, Н.Д.Н., арсените, Н.Д.Н. и арсен-сулфиде, Н.Д.Н.)	6.1	T5	II	6.1	43 274	500 g	E4	P002 IBC08	B4	MP10	T3	TP33
1557	ЈЕДИЊЕЊА АРСЕНА, ЧВРСТА, Н.Д.Н. неорганска (укључујући арсенате, Н.Д.Н., арсените, Н.Д.Н. и арсен-сулфиде, Н.Д.Н.)	6.1	T5	III	6.1	43 274	5 kg	E1	P002 IBC08 LP02	B3	MP10	T1	TP33
1558	АРСЕН	6.1	T5	II	6.1		500 g	E4	P002 IBC08	B4	MP10	T3	TP33
1559	АРСЕНПЕНТОКСИД	6.1	T5	II	6.1		500 g	E4	P002 IBC08	B4	MP10	T3	TP33
1560	АРСЕН-ТРИХЛОРИД	6.1	T4	I	6.1		0	E0	P602		MP8 MP17	T14	TP2
1561	АРСЕН-ТРИОКСИД	6.1	T5	II	6.1		500 g	E4	P002 IBC08	B4	MP10	T3	TP33
1562	АРСЕНОВ ПРАХ	6.1	T5	II	6.1		500 g	E4	P002 IBC08	B4	MP10	T3	TP33
1564	ЈЕДИЊЕЊЕ БАРИЈУМА, Н.Д.Н.	6.1	T5	II	6.1	177 274 513 587	500 g	E4	P002 IBC08	B4	MP10	T3	TP33
1564	ЈЕДИЊЕЊЕ БАРИЈУМА, Н.Д.Н.	6.1	T5	III	6.1	177 274 513 587	5 kg	E1	P002 IBC08 LP02 R001	B3	MP10	T1	TP33



МИНИСТАРСТВО ГРАЂЕВИНАРСТВА, САОБРАЋАЈА И ИНФРАСТРУКТУРЕ
Сектор за ваздушни саобраћај и транспорт опасне робе

ADR цистерне		Возило за транспорт у цист.	Транспортна категорија (Кодови за ограничења за тунеле)	Посебне одредбе за транспорт				Број за означавање опасности	UN број	Назив и опис
Код цистерне	Посебне одредбе			Комади	Роба у расутом стању	Уговор, истовар и руковање	Транспортне радње			
4.3	4.3.5, 6.8.4	9.1.1.2	1.1.3.6 (8.6)	7.2.4	7.3.3	7.5.11	8.5	5.3.2.3	(1)	(2)
(12)	(13)	(14)	(15)	(16)	(17)	(18)	(19)	(20)	(1)	(2)
SGAH L4BH	TU15 TE19	AT	2 (E)		VC1 VC2 AP7	CV13 CV28	S9	60	1544	ALKALOIDI, ČVRSTI, N.D.N. ili SOLI ALKALOIDA, ČVRSTE, N.D.N.
L4BH	TU15 TE19	FL	2 (D/E)	V8		CV13 CV28	S2 S4 S9 S19	639	1545	ALILIZOTIO-CIJANAT, STABILIZOVAN
SGAH	TU15 TE19	AT	2 (D/E)	V11		CV13 CV28	S9 S19	60	1546	AMONIUM-ARSENAT
L4BH	TU15 TE19	AT	2 (D/E)			CV13 CV28	S9 S19	60	1547	ANILIN
SGAH	TU15 TE19	AT	2 (E)		VC1 VC2 AP7	CV13 CV28	S9	60	1548	ANILINMONO-HIDROHLORID
SGAH L4BH	TU15 TE19	AT	2 (E)		VC1 VC2 AP7	CV13 CV28	S9	60	1549	NEORGANSKO JEDINJENJE ANTIMONA, ČVRSTO, N.D.N.
SGAH L4BH	TU15 TE19	AT	2 (E)		VC1 VC2 AP7	CV13 CV28	S9	60	1550	ANTIMONLAKTAT
SGAH L4BH	TU15 TE19	AT	2 (E)		VC1 VC2 AP7	CV13 CV28	S9	60	1551	ANTIMONIL KALIJUMTARTARAT
L10CH	TU14 TU15 TE19 TE21	AT	1 (C/E)			CV1 CV13 CV28	S9 S14	66	1553	ARSENOVA KISELINA, TEČNA
SGAH L4BH	TU15 TE19	AT	2 (D/E)	V11		CV13 CV28	S9 S19	60	1554	ARSENOVA KISELINA, ČVRSTA
SGAH L4BH	TU15 TE19	AT	2 (D/E)	V11		CV13 CV28	S9 S19	60	1555	ARSENBROMID
L10CH	TU14 TU15 TE19 TE21	AT	1 (C/E)			CV1 CV13 CV28	S9 S14	66	1556	JEDINJENJA ARSENA, TEČNA, N.D.N. neorganska (uključujući arsenate, N.D.N., arsenite, N.D.N. i arsenulfide, N.D.N.)
L4BH	TU15 TE19	AT	2 (D/E)			CV13 CV28	S9 S19	60	1556	JEDINJENJA ARSENA, TEČNA, N.D.N. neorganska (uključujući arsenate, N.D.N., arsenite, N.D.N. i arsenulfide, N.D.N.)
L4BH	TU15 TE19	AT	2 (E)	V12		CV13 CV28	S9	60	1556	JEDINJENJA ARSENA, TEČNA, N.D.N. neorganska (uključujući arsenate, N.D.N., arsenite, N.D.N. i arsenulfide, N.D.N.)
S10AH L10CH	TU15 TE19	AT	1 (C/E)	V10		CV1 CV13 CV28	S9 S14	66	1557	JEDINJENJA ARSENA, ČVRSTA, N.D.N. neorganska (uključujući arsenate, N.D.N., arsenite, N.D.N. i arsenulfide, N.D.N.)
SGAH L4BH	TU15 TE19	AT	2 (D/E)	V11		CV13 CV28	S9 S19	60	1557	JEDINJENJA ARSENA, ČVRSTA, N.D.N. neorganska (uključujući arsenate, N.D.N., arsenite, N.D.N. i arsenulfide, N.D.N.)
SGAH L4BH	TU15 TE19	AT	2 (E)		VC1 VC2 AP7	CV13 CV28	S9	60	1557	JEDINJENJA ARSENA, ČVRSTA, N.D.N. neorganska (uključujući arsenate, N.D.N., arsenite, N.D.N. i arsenulfide, N.D.N.)
SGAH	TU15 TE19	AT	2 (D/E)	V11		CV13 CV28	S9 S19	60	1558	ARSEN
SGAH	TU15 TE19	AT	2 (D/E)	V11		CV13 CV28	S9 S19	60	1559	ARSENPTOKSID
L10CH	TU14 TU15 TE19 TE21	AT	1 (C/E)			CV1 CV13 CV28	S9 S14	66	1560	ARSEN-TRIHLORID
SGAH	TU15 TE19	AT	2 (D/E)	V11		CV13 CV28	S9 S19	60	1561	ARSEN-TRIOKSID
SGAH	TU15 TE19	AT	2 (D/E)	V11		CV13 CV28	S9 S19	60	1562	ARSENOV PRAH
SGAH L4BH	TU15 TE19	AT	2 (D/E)	V11		CV13 CV28	S9 S19	60	1564	JEDINJENJE BARIJUMA, N.D.N.
SGAH L4BH	TU15 TE19	AT	2 (E)		VC1 VC2 AP7	CV13 CV28	S9	60	1564	JEDINJENJE BARIJUMA, N.D.N.



МИНИСТАРСТВО ГРАЂЕВИНАРСТВА, САОБРАЋАЈА И ИНФРАСТРУКТУРЕ
Сектор за ваздушни саобраћај и транспорт опасне робе

UN број	Назив и опис	Класа	Класификациони код	Група паковања	Листиче опасности	Посебне одредбе	Ограничене и изузете количине		Амбалажа			Прен. цист. и конт. за робу у расутом ст.	
									Упутства за паковање	Посебне одредбе за паковање	Одредбе за заједничко паковање	Упутства	Посебне одредбе
(1)	(2)	(3a)	(3b)	(4)	(5)	(6)	(7a)	(7b)	(8)	(9a)	(9b)	(10)	(11)
1565	БАРИЈУМЦИЈАНИД	6.1	T5	I	6.1		0	E5	P002 IBC07		MP18	T6	TP33
1566	ЈЕДИЊЕЊЕ БЕРИЛИЈУМА, Н.Д.Н.	6.1	T5	II	6.1	274 514	500 g	E4	P002 IBC08	B4	MP10	T3	TP33
1566	ЈЕДИЊЕЊЕ БЕРИЛИЈУМА, Н.Д.Н.	6.1	T5	III	6.1	274 514	5 kg	E1	P002 IBC08 LP02 R001	B3	MP10	T1	TP33
1567	БЕРИЛИЈУМ У ПРАХУ	6.1	TF3	II	6.1		500 g	E4	P002 IBC08	B4	MP10	T3	TP33
1569	БРОМАЦЕТОН	6.1	TF1	II	6.1 +3		0	E0	P602		MP15	T20	TP2
1570	БРУЦИН	6.1	T2	I	6.1	43	0	E5	P002 IBC07		MP18	T6	TP33
1571	БАРИЈУМАЗИД, ВЛАЖАН, са најмање 50% (масених) воде	4.1	DT	I	4.1 +6.1	568	0	E0	P406		MP2		
1572	КАКОДИЛНА КИСЕЛИНА	6.1	T5	II	6.1		500 g	E4	P002 IBC08	B4	MP10	T3	TP33
1573	КАЛЦИЈУМ-АРСЕНАТ	6.1	T5	II	6.1		500 g	E4	P002 IBC08	B4	MP10	T3	TP33
1574	КАЛЦИЈУМ-АРСЕНАТ И КАЛЦИЈУМ-АРСЕНИТ, СМЕША, ЧВРСТА	6.1	T5	II	6.1		500 g	E4	P002 IBC08	B4	MP10	T3	TP33
1575	КАЛЦИЈУМ-ЦИЈАНИД	6.1	T5	I	6.1		0	E5	P002 IBC07		MP18	T6	TP33
1577	ХЛОРДИНИТРОБЕНЗЕН, ТЕЧАН	6.1	T1	II	6.1	279	100 ml	E4	P001 IBC02		MP15	T7	TP2
1578	ХЛОРДИНИТРО-БЕНЗЕН, ЧВРСТ	6.1	T2	II	6.1	279	500 g	E4	P002 IBC08	B4	MP10	T3	TP33
1579	4-ХЛОР-о-ТОЛУИДИН-ХИДРОХЛОРИД, ЧВРСТ	6.1	T2	III	6.1		5 kg	E1	P002 IBC08 LP02 R001	B3	MP10	T1	TP33
1580	ХЛОРПИКРИН	6.1	T1	I	6.1	354	0	E0	P601		MP8 MP17	T22	TP2
1581	ХЛОРПИКРИН И МЕТИЛБРОМИД, СМЕША са више од 2% хлорпикрина	2	2T		2.3		0	E0	P200		MP9	(M) T50	
1582	ХЛОРПИКРИН И МЕТИЛХЛОРИД, СМЕША	2	2T		2.3		0	E0	P200		MP9	(M) T50	
1583	ХЛОРПИКРИН, СМЕША, Н.Д.Н.	6.1	T1	I	6.1	274 315 515	0	E0	P602		MP8 MP17		
1583	ХЛОРПИКРИН, СМЕША, Н.Д.Н.	6.1	T1	II	6.1	274 515	100 ml	E0	P001 IBC02		MP15		
1583	ХЛОРПИКРИН, СМЕША Н.Д.Н.	6.1	T1	III	6.1	274 515	5 L	E0	P001 IBC03 LP01 R001		MP19		
1585	БАКАРАЦЕТО-АРСЕНИТ	6.1	T5	II	6.1		500 g	E4	P002 IBC08	B4	MP10	T3	TP33
1586	БАКАРАРСЕНИТ	6.1	T5	II	6.1		500 g	E4	P002 IBC08	B4	MP10	T3	TP33
1587	БАКАРЦИЈАНИД	6.1	T5	II	6.1		500 g	E4	P002 IBC08	B4	MP10	T3	TP33
1588	ЦИЈАНИДИ, НЕОРГАНСКИ, ЧВРСТИ, Н.Д.Н.	6.1	T5	I	6.1	47 274	0	E5	P002 IBC07		MP18	T6	TP33
1588	ЦИЈАНИДИ, НЕОРГАНСКИ, ЧВРСТИ, Н.Д.Н.	6.1	T5	II	6.1	47 274	500 g	E4	P002 IBC08	B4	MP10	T3	TP33
1588	ЦИЈАНИДИ, НЕОРГАНСКИ, ЧВРСТИ, Н.Д.Н.	6.1	T5	III	6.1	47 274	5 kg	E1	P002 IBC08 LP02 R001	B3	MP10	T1	TP33
1589	ХЛОРЦИЈАН, СТАБИЛИЗОВАН	2	2TC		2.3 +8	386	0	E0	P200		MP9		



МИНИСТАРСТВО ГРАЂЕВИНАРСТВА, САОБРАЋАЈА И ИНФРАСТРУКТУРЕ
Сектор за ваздушни саобраћај и транспорт опасне робе

ADR цистерне		Возило за транспорт у цист.	Транспортна категорија (Кодови за ограничења за тунеле)	Посебне одредбе за транспорт				Број за означавање опасности	UN број	Назив и опис
Код цистерне	Посебне одредбе			Комади	Роба у расутом стању	Уговор, истовар и руковање	Транспортне радње			
4.3	4.3.5, 6.8.4	9.1.1.2	1.1.3.6 (8.6)	7.2.4	7.3.3	7.5.11	8.5	5.3.2.3	3.1.2	
(12)	(13)	(14)	(15)	(16)	(17)	(18)	(19)	(20)	(1)	(2)
S10AH	TU15 TE19	AT	1 (C/E)	V10		CV1 CV13 CV28	S9 S14	66	1565	BARIJUMCIJANID
SGAH L4BH	TU15 TE19	AT	2 (D/E)	V11		CV13 CV28	S9 S19	60	1566	JEDINJENJE BERILIJUMA, N.D.N.
SGAH L4BH	TU15 TE19	AT	2 (E)		VC1 VC2 AP7	CV13 CV28	S9	60	1566	JEDINJENJE BERILIJUMA, N.D.N.
SGAH	TU15 TE19	AT	2 (D/E)	V11		CV13 CV28	S9 S19	64	1567	BERILIJUM U PRAHU
L4BH	TU15 TE19	FL	2 (D/E)			CV13 CV28	S2 S9 S19	63	1569	BROMACETON
S10AH L10CH	TU14 TU15 TE19 TE21	AT	1 (C/E)	V10		CV1 CV13 CV28	S9 S14	66	1570	BRUCIN
			1 (B)			CV28	S14		1571	BARIJUMAZID, VLAŽAN, sa najmanje 50% (masenih) vode
SGAH	TU15 TE19	AT	2 (D/E)	V11		CV13 CV28	S9 S19	60	1572	KAKODILNA KISELINA
SGAH	TU15 TE19	AT	2 (D/E)	V11		CV13 CV28	S9 S19	60	1573	KALCIJUM-ARSENAT
SGAH	TU15 TE19	AT	2 (D/E)	V11		CV13 CV28	S9 S19	60	1574	KALCIJUM-ARSENAT I KALCIJUM-ARSENIT, SMEŠA, ČVRSTA
S10AH	TU15 TE19	AT	1 (C/E)	V10		CV1 CV13 CV28	S9 S14	66	1575	KALCIJUM-CIJANID
L4BH	TU15 TE19	AT	2 (D/E)			CV13 CV28	S9 S19	60	1577	HLORDINITROBENZEN, TEČAN
SGAH	TU15 TE19	AT	2 (D/E)	V11		CV13 CV28	S9 S19	60	1578	HLORDINITRO-BENZEN, ČVRST
SGAH L4BH	TU15 TE19	AT	2 (E)		VC1 VC2 AP7	CV13 CV28	S9	60	1579	4-HLOR-o-TOLUIDIN-HIDROHLORID, ČVRST
L15CH	TU14 TU15 TE19 TE21	AT	1 (C/D)			CV1 CV13 CV28	S9 S14	66	1580	HLORPIKRIN
PxBH(M)	TA4 TT9	AT	1 (C/D)			CV9 CV10 CV36	S14	26	1581	HLORPIKRIN I METILBROMID, SMEŠA sa više od 2% hlorpikrina
PxBH(M)	TA4 TT9	AT	1 (C/D)			CV9 CV10 CV36	S14	26	1582	HLORPIKRIN I METILHLORID, SMEŠA
L10CH	TU14 TU15 TE19 TE21	AT	1 (C/E)			CV1 CV13 CV28	S9 S14	66	1583	HLORPIKRIN, SMEŠA, N.D.N.
L4BH	TU15 TE19	AT	2 (D/E)			CV13 CV28	S9 S19	60	1583	HLORPIKRIN, SMEŠA, N.D.N.
L4BH	TU15 TE19	AT	2 (E)	V12		CV13 CV28	S9	60	1583	HLORPIKRIN, SMEŠA N.D.N.
SGAH	TU15 TE19	AT	2 (D/E)	V11		CV13 CV28	S9 S19	60	1585	BAKARACETO-ARSENIT
SGAH	TU15 TE19	AT	2 (D/E)	V11		CV13 CV28	S9 S19	60	1586	BAKARARSENIT
SGAH	TU15 TE19	AT	2 (D/E)	V11		CV13 CV28	S9 S19	60	1587	BAKARCIJANID
S10AH	TU15 TE19	AT	1 (C/E)	V10		CV1 CV13 CV28	S9 S14	66	1588	CIJANIDI, NEORGANSKI, ČVRSTI, N.D.N.
SGAH	TU15 TE19	AT	2 (D/E)	V11		CV13 CV28	S9 S19	60	1588	CIJANIDI, NEORGANSKI, ČVRSTI, N.D.N.
SGAH	TU15 TE19	AT	2 (E)		VC1 VC2 AP7	CV13 CV28	S9	60	1588	CIJANIDI, NEORGANSKI, ČVRSTI, N.D.N.
			1 (D)	V8		CV9 CV10 CV36	S4 S14		1589	HLORCIJAN, STABILIZOVAN



МИНИСТАРСТВО ГРАЂЕВИНАРСТВА, САОБРАЋАЈА И ИНФРАСТРУКТУРЕ
Сектор за ваздушни саобраћај и транспорт опасне робе

UN број	Назив и опис	Класа	Класификациони код	Група паковања	Листиче опасности	Посебне одредбе	Ограничене и изузете количине		Амбалажа			Прен. цист. и конт. за робу у расутом ст.	
							3,4	3.5.1.2	Упутства за паковање	Посебне одредбе за паковање	Одредбе за заједничко паковање	Упутства	Посебне одредбе
(1)	(2)	(3а)	(3б)	(4)	(5)	(6)	(7а)	(7б)	(8)	(9а)	(9б)	(10)	(11)
1590	ДИХЛОРАНИЛИНИ, ТЕЧНИ	6.1	T1	II	6.1	279	100 ml	E4	P001 IBC02		MP15	T7	TP2
1591	о-ДИХЛОРБЕНЗЕН	6.1	T1	III	6.1	279	5 L	E1	P001 IBC03 LP01 R001		MP19	T4	TP1
1593	ДИХЛОР-МЕТАН	6.1	T1	III	6.1	516	5 L	E1	P001 IBC03 LP01 R001	B8	MP19	T7	TP2
1594	ДИЕТИЛСУЛФАТ	6.1	T1	II	6.1		100 ml	E4	P001 IBC02		MP15	T7	TP2
1595	ДИМЕТИЛСУЛФАТ	6.1	TC1	I	6.1 +8	354	0	E0	P602		MP8 MP17	T20	TP2
1596	ДИНИТРОАНИЛИНИ	6.1	T2	II	6.1		500 g	E4	P002 IBC08	B4	MP10	T3	TP33
1597	ДИНИТРОБЕНЗЕНИ, ТЕЧНИ	6.1	T1	II	6.1		100 ml	E4	P001 IBC02		MP15	T7	TP2
1597	ДИНИТРОБЕНЗЕНИ, ТЕЧНИ	6.1	T1	III	6.1		5 L	E1	P001 IBC03 LP01 R001		MP19	T7	TP2
1598	ДИНИТРО-о-КРЕЗОЛ	6.1	T2	II	6.1	43	500 g	E4	P002 IBC08	B4	MP10	T3	TP33
1599	ДИНИТРОФЕНОЛ, РАСТВОР	6.1	T1	II	6.1		100 ml	E4	P001 IBC02		MP15	T7	TP2
1599	ДИНИТРОФЕНОЛ, РАСТВОР	6.1	T1	III	6.1		5 L	E1	P001 IBC03 LP01 R001		MP19	T4	TP1
1600	ДИНИТРОТОЛУЕНИ, РАСТОПЉЕНИ	6.1	T1	II	6.1		0	E0				T7	TP3
1601	ДЕЗИНФЕКЦИОНО СРЕДСТВО, ОТРОВНО, ЧВРСТО, Н.Д.Н.	6.1	T2	I	6.1	274	0	E5	P002 IBC07		MP18	T6	TP33
1601	ДЕЗИНФЕКЦИОНО СРЕДСТВО, ОТРОВНО, ЧВРСТО, Н.Д.Н.	6.1	T2	II	6.1	274	500 g	E4	P002 IBC08	B4	MP10	T3	TP33
1601	ДЕЗИНФЕКЦИОНО СРЕДСТВО, ОТРОВНО, ЧВРСТО, Н.Д.Н.	6.1	T2	III	6.1	274	5 kg	E1	P002 IBC08 LP02 R001	B3	MP10	T1	TP33
1602	БОЈЕ, ОТРОВНЕ, ТЕЧНЕ, Н.Д.Н. или МЕЂУПРОИЗВОД ЗА БОЈЕ, ОТРОВАН, ТЕЧАН, Н.Д.Н.	6.1	T1	I	6.1	274	0	E5	P001		MP8 MP17		
1602	БОЈЕ, ОТРОВНЕ, ТЕЧНЕ, Н.Д.Н. или МЕЂУПРОИЗВОДИ ЗА БОЈЕ, ОТРОВНИ, ТЕЧНИ, Н.Д.Н.	6.1	T1	II	6.1	274	100 ml	E4	P001 IBC02		MP15		
1602	БОЈЕ, ОТРОВНЕ, ТЕЧНЕ, Н.Д.Н. или МЕЂУПРОИЗВОДИ ЗА БОЈЕ, ОТРОВНИ, ТЕЧНИ, Н.Д.Н.	6.1	T1	III	6.1	274	5 L	E1	P001 IBC03 LP01 R001		MP19		
1603	ЕТИЛБРОМАЦЕТАТ	6.1	TF1	II	6.1 +3		100 ml	E0	P001 IBC02		MP15	T7	TP2
1604	ЕТИЛЕНДИАМИН	8	CF1	II	8 +3		1 L	E2	P001 IBC02		MP15	T7	TP2
1605	ЕТИЛЕНДИБРОМИД	6.1	T1	I	6.1	354	0	E0	P602		MP8 MP17	T20	TP2
1606	ГВОЖЂЕ (III) АРСЕНАТ (ФЕРИАРСЕНАТ)	6.1	T5	II	6.1		500 g	E4	P002 IBC08	B4	MP10	T3	TP33
1607	ГВОЖЂЕ (III) АРСЕНИТ (ФЕРИАРСЕНИТ)	6.1	T5	II	6.1		500 g	E4	P002 IBC08	B4	MP10	T3	TP33
1608	ГВОЖЂЕ (II) АРСЕНАТ (ФЕРОАРСЕНАТ)	6.1	T5	II	6.1		500 g	E4	P002 IBC08	B4	MP10	T3	TP33
1611	ХЕКСАЕТИЛТЕТРА-ФОСФАТ	6.1	T1	II	6.1		100 ml	E4	P001 IBC02		MP15	T7	TP2
1612	ХЕКСАЕТИЛТЕТРА-ФОСФАТ И КОМПРИМОВАН ГАС, СМЕША	2	1T		2.3		0	E0	P200		MP9	(M)	



МИНИСТАРСТВО ГРАЂЕВИНАРСТВА, САОБРАЋАЈА И ИНФРАСТРУКТУРЕ
Сектор за ваздушни саобраћај и транспорт опасне робе

ADR цистерне		Возило за транспорт у цист.	Транспортна категорија (Кодови за ограничења за тунеле)	Посебне одредбе за транспорт				Број за означавање опасности	UN број	Назив и опис
Код цистерне	Посебне одредбе			Комади	Роба у расутом стању	Уговор, истовар и руковање	Транспортне радње			
4.3	4.3.5, 6.8.4	9.1.1.2	1.1.3.6 (8.6)	7.2.4	7.3.3	7.5.11	8.5	5.3.2.3	(1)	(2)
(12)	(13)	(14)	(15)	(16)	(17)	(18)	(19)	(20)	(1)	(2)
L4BH	TU15 TE19	AT	2 (D/E)			CV13 CV28	S9 S19	60	1590	DIHLORANILINI, TEČNI
L4BH	TU15 TE19	AT	2 (E)	V12		CV13 CV28	S9	60	1591	o-DIHLORBENZEN
L4BH	TU15 TE19	AT	2 (E)	V12		CV13 CV28	S9	60	1593	DIHLOR-METAN
L4BH	TU15 TE19	AT	2 (D/E)			CV13 CV28	S9 S19	60	1594	DIETILSULFAT
L10CH	TU14 TU15 TE19 TE21	AT	1 (C/D)			CV1 CV13 CV28	S9 S14	668	1595	DIMETILSULFAT
SGAH L4BH	TU15 TE19	AT	2 (D/E)	V11		CV13 CV28	S9 S19	60	1596	DINITROANILINI
L4BH	TU15 TE19	AT	2 (D/E)			CV13 CV28	S9 S19	60	1597	DINITROBENZENI, TEČNI
L4BH	TU15 TE19	AT	2 (E)	V12		CV13 CV28	S9	60	1597	DINITROBENZENI, TEČNI
SGAH L4BH	TU15 TE19	AT	2 (D/E)	V11		CV13 CV28	S9 S19	60	1598	DINITRO-o-KREZOL
L4BH	TU15 TE19	AT	2 (D/E)			CV13 CV28	S9 S19	60	1599	DINITROFENOL, RASTVOR
L4BH	TU15 TE19	AT	2 (E)	V12		CV13 CV28	S9	60	1599	DINITROFENOL, RASTVOR
L4BH	TU15 TE19	AT	0 (D/E)			CV13	S9 S19	60	1600	DINITROTOLUENI, RASTOPLJENI
S10AH L10CH	TU15 TE19	AT	1 (C/E)	V10		CV1 CV13 CV28	S9 S14	66	1601	DEZINFEKCIONO SREDSTVO, OTROVNO, ČVRSTO, N.D.N.
SGAH L4BH	TU15 TE19	AT	2 (D/E)	V11		CV13 CV28	S9 S19	60	1601	DEZINFEKCIONO SREDSTVO, OTROVNO, ČVRSTO, N.D.N.
SGAH L4BH	TU15 TE19	AT	2 (E)		VC1 VC2 AP7	CV13 CV28	S9	60	1601	DEZINFEKCIONO SREDSTVO, OTROVNO, ČVRSTO, N.D.N.
L10CH	TU14 TU15 TE19 TE21	AT	1 (C/E)			CV1 CV13 CV28	S9 S14	66	1602	BOJE, OTROVNE, TEČNE, N.D.N. ili MEĐUPROIZVOD ZA BOJE, OTROVAN, TEČAN, N.D.N.
L4BH	TU15 TE19	AT	2 (D/E)			CV13 CV28	S9 S19	60	1602	BOJE, OTROVNE, TEČNE, N.D.N. ili MEĐUPROIZVODI ZA BOJE, OTROVNI, TEČNI, N.D.N.
L4BH	TU15 TE19	AT	2 (E)	V12		CV13 CV28	S9	60	1602	BOJE, OTROVNE, TEČNE, N.D.N. ili MEĐUPROIZVODI ZA BOJE, OTROVNI, TEČNI, N.D.N.
L4BH	TU15 TE19	FL	2 (D/E)			CV13 CV28	S2 S9 S19	63	1603	ETILBROMACETAT
L4BN		FL	2 (D/E)				S2	83	1604	ETILENDIAMIN
L10CH	TU14 TU15 TE19 TE21	AT	1 (C/D)			CV1 CV13 CV28	S9 S14	66	1605	ETILENDIBROMID
SGAH	TU15 TE19	AT	2 (D/E)	V11		CV13 CV28	S9 S19	60	1606	GVOŽĐE (III) ARSEMAT (FERIARSEMAT)
SGAH	TU15 TE19	AT	2 (D/E)	V11		CV13 CV28	S9 S19	60	1607	GVOŽĐE (III) ARSEMIT (FERIARSEMIT)
SGAH	TU15 TE19	AT	2 (D/E)	V11		CV13 CV28	S9 S19	60	1608	GVOŽĐE (II) ARSEMAT (FEROARSEMAT)
L4BH	TU15 TE19	AT	2 (D/E)			CV13 CV28	S9 S19	60	1611	HEKSAETILTETRA-FOSFAT
CxBH(M)	TA4 TT9	AT	1 (C/D)			CV9 CV10 CV36	S14	26	1612	HEKSAETILTETRA-FOSFAT I KOMPRIMOVAN GAS, SMEŠA



МИНИСТАРСТВО ГРАЂЕВИНАРСТВА, САОБРАЋАЈА И ИНФРАСТРУКТУРЕ
Сектор за ваздушни саобраћај и транспорт опасне робе

UN број	Назив и опис	Класа	Класификациони код	Група паковања	Листиче опасности	Посебне одредбе	Ограничене и изузете количине		Амбалажа			Прен. цист. и конт. за робу у расутом ст.	
									Упутства за паковање	Посебне одредбе за паковање	Одредбе за заједничко паковање	Упутства	Посебне одредбе
(1)	(2)	(3a)	(3b)	(4)	(5)	(6)	(7a)	(7b)	(8)	(9a)	(9b)	(10)	(11)
1613	ЦИЈАНОВОДНИК, ВОДЕНИ РАСТВОР (ЦИЈАНОВОДНИЧНА КИСЕЛИНА, ВОДЕНИ РАСТВОР) са највише 20% (масених) цијановодоника	6.1	TF1	I	6.1 +3	48	0	E0	P601		MP8 MP17	T14	TP2
1614	ЦИЈАНОВОДНИК, СТАБИЛИЗОВАН садржај воде мањи од 3%, абсорбован на инертном порозном материјалу	6.1	TF1	I	6.1 +3	386 603	0	E0	P099 P601	RR10	MP2		
1616	ОЛОВОАЦЕТАТ	6.1	T5	III	6.1		5 kg	E1	P002 IBC08 LP02 R001	B3	MP10	T1	TP33
1617	ОЛОВОАРСЕНАТ	6.1	T5	II	6.1		500 g	E4	P002 IBC08	B4	MP10	T3	TP33
1618	ОЛОВОАРСЕНИТ	6.1	T5	II	6.1		500 g	E4	P002 IBC08	B4	MP10	T3	TP33
1620	ОЛОВОЦИЈАНИД	6.1	T5	II	6.1		500 g	E4	P002 IBC08	B4	MP10	T3	TP33
1621	ЛОНДОНСКИ ПУРПУР	6.1	T5	II	6.1	43	500 g	E4	P002 IBC08	B4	MP10	T3	TP33
1622	МАГНЕЗИЈУМ-АРСЕНАТ	6.1	T5	II	6.1		500 g	E4	P002 IBC08	B4	MP10	T3	TP33
1623	ЖИВА (II)АРСЕНАТ	6.1	T5	II	6.1		500 g	E4	P002 IBC08	B4	MP10	T3	TP33
1624	ЖИВА (II)ХЛОРИД	6.1	T5	II	6.1		500 g	E4	P002 IBC08	B4	MP10	T3	TP33
1625	ЖИВА (II)НИТРАТ	6.1	T5	II	6.1		500 g	E4	P002 IBC08	B4	MP10	T3	TP33
1626	КАЛИЈУМЖИВА (II)ЦИЈАНИД	6.1	T5	I	6.1		0	E5	P002 IBC07		MP18	T6	TP33
1627	ЖИВА (I)НИТРАТ	6.1	T5	II	6.1		500 g	E4	P002 IBC08	B4	MP10	T3	TP33
1629	ЖИВА (II)АЦЕТАТ	6.1	T5	II	6.1		500 g	E4	P002 IBC08	B4	MP10	T3	TP33
1630	ЖИВА (II)АМОНИЈУМ-ХЛОРИД	6.1	T5	II	6.1		500 g	E4	P002 IBC08	B4	MP10	T3	TP33
1631	ЖИВА (II)БЕНЗОАТ	6.1	T5	II	6.1		500 g	E4	P002 IBC08	B4	MP10	T3	TP33
1634	ЖИВА (II)БРОМИДИ	6.1	T5	II	6.1		500 g	E4	P002 IBC08	B4	MP10	T3	TP33
1636	ЖИВА (II)ЦИЈАНИД	6.1	T5	II	6.1		500 g	E4	P002 IBC08	B4	MP10	T3	TP33
1637	ЖИВА (II)ГЛУКОНАТ	6.1	T5	II	6.1		500 g	E4	P002 IBC08	B4	MP10	T3	TP33
1638	ЖИВА (II)ЈОДИД	6.1	T5	II	6.1		500 g	E4	P002 IBC08	B4	MP10	T3	TP33
1639	ЖИВА (II)НУКЛЕАТ	6.1	T5	II	6.1		500 g	E4	P002 IBC08	B4	MP10	T3	TP33
1640	ЖИВА (II)ОЛЕАТ	6.1	T5	II	6.1		500 g	E4	P002 IBC08	B4	MP10	T3	TP33
1641	ЖИВА (II)ОКСИД	6.1	T5	II	6.1		500 g	E4	P002 IBC08	B4	MP10	T3	TP33
1642	ЖИВА (II)ОКСИЦИЈАНИД, УМАЊЕНЕ ОСЕТЉИВОСТИ	6.1	T5	II	6.1		500 g	E4	P002 IBC08	B4	MP10	T3	TP33
1643	КАЛИЈУМЖИВА (II)ЈОДИД	6.1	T5	II	6.1		500 g	E4	P002 IBC08	B4	MP10	T3	TP33
1644	ЖИВА (II)САЛИЦИЛАТ	6.1	T5	II	6.1		500 g	E4	P002 IBC08	B4	MP10	T3	TP33
1645	ЖИВА (II)СУЛФАТ	6.1	T5	II	6.1		500 g	E4	P002 IBC08	B4	MP10	T3	TP33
1646	ЖИВА (II)ТИОЦИЈАНАТ	6.1	T5	II	6.1		500 g	E4	P002 IBC08	B4	MP10	T3	TP33
1647	МЕТИЛБРОМИД И ЕТИЛЕНДИБРОМИД, СМЕША, ТЕЧНА	6.1	T1	I	6.1	354	0	E0	P602		MP8 MP17	T20	TP2
1648	АЦЕТОНИТРИЛ	3	F1	II	3		1 L	E2	P001 IBC02 R001		MP19	T7	TP2
1649	СМЕША МОТОРНОГ ГОРИВА СА АНТИ-ДЕТОНАТОРИМА	6.1	T3	I	6.1		0	E0	P602		MP8 MP17	T14	TP2



МИНИСТАРСТВО ГРАЂЕВИНАРСТВА, САОБРАЋАЈА И ИНФРАСТРУКТУРЕ
Сектор за ваздушни саобраћај и транспорт опасне робе

ADR цистерне		Возило за транспорт у цист.	Транспортна категорија (Кодови за ограничења за тунеле)	Посебне одредбе за транспорт				Број за означавање опасности	UN број	Назив и опис
Код цистерне	Посебне одредбе			Комади	Роба у расутом стању	Уговор, истовар и руковање	Транспортне радње			
4.3	4.3.5, 6.8.4	9.1.1.2	1.1.3.6 (8.6)	7.2.4	7.3.3	7.5.11	8.5	5.3.2.3	3.1.2	
(12)	(13)	(14)	(15)	(16)	(17)	(18)	(19)	(20)	(1)	(2)
L15DH(+)	TU14 TU15 TE19 TE21	FL	0 (C/D)			CV1 CV13 CV28	S2 S9 S14	663	1613	ЦИЈАНОВОДОНИК, ВОДЕНИ РАСТВОР (ЦИЈАНОВОДОНИЧНА КИСЕЛИНА, ВОДЕНИ РАСТВОР) са највише 20% (масених) цијановодоника
			0 (D)	V8		CV1 CV13 CV28	S2 S4 S9 S10 S14		1614	ЦИЈАНОВОДОНИК, СТАБИЛИЗОВАН садржај воде мањи од 3%, апсорбован на инертном порозном материјалу
SGAH L4BH	TU15 TE19	AT	2 (E)		VC1 VC2 AP7	CV13 CV28	S9	60	1616	OLOVOACETAT
SGAH	TU15 TE19	AT	2 (D/E)	V11		CV13 CV28	S9 S19	60	1617	OLOVOARSENAT
SGAH	TU15 TE19	AT	2 (D/E)	V11		CV13 CV28	S9 S19	60	1618	OLOVOARSENIT
SGAH	TU15 TE19	AT	2 (D/E)	V11		CV13 CV28	S9 S19	60	1620	OLOVOCIJANID
SGAH	TU15 TE19	AT	2 (D/E)	V11		CV13 CV28	S9 S19	60	1621	LONDONSKI PURPUR
SGAH	TU15 TE19	AT	2 (D/E)	V11		CV13 CV28	S9 S19	60	1622	MAGNEZIJUM-ARSENAT
SGAH	TU15 TE19	AT	2 (D/E)	V11		CV13 CV28	S9 S19	60	1623	ŽIVA (II)ARSENAT
SGAH	TU15 TE19	AT	2 (D/E)	V11		CV13 CV28	S9 S19	60	1624	ŽIVA (II)HLORID
SGAH	TU15 TE19	AT	2 (D/E)	V11		CV13 CV28	S9 S19	60	1625	ŽIVA (II)NITRAT
S10AH	TU15 TE19	AT	1 (C/E)	V10		CV1 CV13 CV28	S9 S14	66	1626	KALIJUMŽIVA (II) CIJANID
SGAH	TU15 TE19	AT	2 (D/E)	V11		CV13 CV28	S9 S19	60	1627	ŽIVA (I)NITRAT
SGAH	TU15 TE19	AT	2 (D/E)	V11		CV13 CV28	S9 S19	60	1629	ŽIVA (II)ACETAT
SGAH	TU15 TE19	AT	2 (D/E)	V11		CV13 CV28	S9 S19	60	1630	ŽIVA (II) AMONIJUM-HLORID
SGAH	TU15 TE19	AT	2 (D/E)	V11		CV13 CV28	S9 S19	60	1631	ŽIVA (II)BENZOAT
SGAH	TU15 TE19	AT	2 (D/E)	V11		CV13 CV28	S9 S19	60	1634	ŽIVA (II)BROMIDI
SGAH	TU15 TE19	AT	2 (D/E)	V11		CV13 CV28	S9 S19	60	1636	ŽIVA (II)CIJANID
SGAH	TU15 TE19	AT	2 (D/E)	V11		CV13 CV28	S9 S19	60	1637	ŽIVA (II)GLUKONAT
SGAH	TU15 TE19	AT	2 (D/E)	V11		CV13 CV28	S9 S19	60	1638	ŽIVA (II)JODID
SGAH	TU15 TE19	AT	2 (D/E)	V11		CV13 CV28	S9 S19	60	1639	ŽIVA (II)NUKLEAT
SGAH	TU15 TE19	AT	2 (D/E)	V11		CV13 CV28	S9 S19	60	1640	ŽIVA (II)OLEAT
SGAH	TU15 TE19	AT	2 (D/E)	V11		CV13 CV28	S9 S19	60	1641	ŽIVA (II)OKSID
SGAH	TU15 TE19	AT	2 (D/E)	V11		CV13 CV28	S9 S19	60	1642	ŽIVA (II) OKSICIJANID, UMANJENE OSETLJIVOSTI
SGAH	TU15 TE19	AT	2 (D/E)	V11		CV13 CV28	S9 S19	60	1643	KALIJUMŽIVA (II) JODID
SGAH	TU15 TE19	AT	2 (D/E)	V11		CV13 CV28	S9 S19	60	1644	ŽIVA (II) SALICILAT
SGAH	TU15 TE19	AT	2 (D/E)	V11		CV13 CV28	S9 S19	60	1645	ŽIVA (II)SULFAT
SGAH	TU15 TE19	AT	2 (D/E)	V11		CV13 CV28	S9 S19	60	1646	ŽIVA (II) TIOCIJANAT
L10CH	TU14 TU15 TE19 TE21	AT	1 (C/D)			CV1 CV13 CV28	S9 S14	66	1647	METILBROMID I ETILENDIBROMID, SMEŠA, TEČNA
LGBF		FL	2 (D/E)				S2 S20	33	1648	ACETONITRIL
L10CH	TU14 TU15 TE19 TE21 TI6	AT	1 (C/E)			CV1 CV13 CV28	S9 S14	66	1649	SMEŠA MOTORNOG GORIVA SA ANTI-DETONATORIMA



МИНИСТАРСТВО ГРАЂЕВИНАРСТВА, САОБРАЋАЈА И ИНФРАСТРУКТУРЕ
Сектор за ваздушни саобраћај и транспорт опасне робе

UN број	Назив и опис	Класа	Класификациони код	Група паковања	Листиче опасности	Посебне одређе	Ограничене и изузете количине		Амбалажа			Прен. цист. и конт. за робу у расутом ст.	
							3,4	3.5.1.2	Упутства за паковање	Посебне одређе за паковање	Одређе за заједничко паковање	Упутства	Посебне одређе
(1)	(2)	(3a)	(3b)	(4)	(5)	(6)	(7a)	(7b)	(8)	(9a)	(9b)	(10)	(11)
1650	beta-НАФТИЛ-АМИН, ЧВРСТ	6.1	T2	II	6.1		500 g	E4	P002 IBC08	B4	MP10	T3	TP33
1651	НАФТИЛТИОУРЕА	6.1	T2	II	6.1	43	500 g	E4	P002 IBC08	B4	MP10	T3	TP33
1652	НАФТИЛТИОУРЕА	6.1	T2	II	6.1		500 g	E4	P002 IBC08	B4	MP10	T3	TP33
1653	НИКЛЦИЈАНИД	6.1	T5	II	6.1		500 g	E4	P002 IBC08	B4	MP10	T3	TP33
1654	НИКОТИН	6.1	T1	II	6.1		100 ml	E4	P001 IBC02		MP15		
1655	ЈЕДИЊЕЊА НИКОТИНА, ЧВРСТА, Н.Д.Н. или ПРЕПАРАТ НИКОТИНА, ЧВРСТ, Н.Д.Н.	6.1	T2	I	6.1	43 274	0	E5	P002 IBC07		MP18	T6	TP33
1655	ЈЕДИЊЕЊА НИКОТИНА, ЧВРСТА, Н.Д.Н. или ПРЕПАРАТ НИКОТИНА, ЧВРСТ, Н.Д.Н.	6.1	T2	II	6.1	43 274	500 g	E4	P002 IBC08	B4	MP10	T3	TP33
1655	ЈЕДИЊЕЊА НИКОТИНА, ЧВРСТА, Н.Д.Н. или ПРЕПАРАТ НИКОТИНА, ЧВРСТ, Н.Д.Н.	6.1	T2	III	6.1	43 274	5 kg	E1	P002 IBC08 LP02 R001	B3	MP10	T1	TP33
1656	НИКОТИН ХИДРОХЛОРИД, ТЕЧАН или НИКОТИН ХИДРОХЛОРИД У РАСТВОРУ	6.1	T1	II	6.1	43	100 ml	E4	P001 IBC02		MP15		
1656	НИКОТИН ХИДРОХЛОРИД, ТЕЧАН или НИКОТИН ХИДРОХЛОРИД У РАСТВОРУ	6.1	T1	III	6.1	43	5 L	E1	P001 IBC03 LP01 R001		MP19		
1657	НИКОТИН САЛЦИЛАТ	6.1	T2	II	6.1		500 g	E4	P002 IBC08	B4	MP10	T3	TP33
1658	НИКОТИНСУЛФАТ, РАСТВОР	6.1	T1	II	6.1		100 ml	E4	P001 IBC02		MP15	T7	TP2
1658	НИКОТИНСУЛФАТ, РАСТВОР	6.1	T1	III	6.1		5 L	E1	P001 IBC03 LP01 R001		MP19	T7	TP2
1659	НИКОТИН ТАРТАРАТ	6.1	T2	II	6.1		500 g	E4	P002 IBC08	B4	MP10	T3	TP33
1660	АЗОТМОНОКСИД, КОМПРИМОВАН (ОКСИД АЗОТА, КОМПРИМОВАН)	2	1ТОС		2.3 +5.1 +8		0	E0	P200		MP9		
1661	НИТРОАНИЛИНИ (o-, m-, p-)	6.1	T2	II	6.1	279	500 g	E4	P002 IBC08	B4	MP10	T3	TP33
1662	НИТРОБЕНЗЕН	6.1	T1	II	6.1	279	100 ml	E4	P001 IBC02		MP15	T7	TP2
1663	НИТРОФЕНОЛИ (o-, m-, p-)	6.1	T2	III	6.1	279	5 kg	E1	P002 IBC08 LP02 R001	B3	MP10	T1	TP33
1664	НИТРОТОЛУЕНИ, ТЕЧНИ	6.1	T1	II	6.1		100 ml	E4	P001 IBC02		MP15	T7	TP2
1665	НИТРОКСИЛЕНИ, ТЕЧНИ	6.1	T1	II	6.1		100 ml	E4	P001 IBC02		MP15	T7	TP2
1669	ПЕНТАХЛОР-ЕТАН	6.1	T1	II	6.1		100 ml	E4	P001 IBC02		MP15	T7	TP2
1670	ПЕРХЛОР-МЕТИЛ-МЕРКАПТАН	6.1	T1	I	6.1	354	0	E0	P602		MP8 MP17	T20	TP2
1671	ФЕНОЛ, ЧВРСТ	6.1	T2	II	6.1	279	500 g	E4	P002 IBC08	B4	MP10	T3	TP33
1672	ФЕНИЛКАРБАМИЛ-АМИН-ХЛОРИД	6.1	T1	I	6.1		0	E0	P602		MP8 MP17	T14	TP2
1673	ФЕНИЛ-ЕНДИЈАМИНИ (o-, m-, p-)	6.1	T2	III	6.1	279	5 kg	E1	P002 IBC08 LP02 R001	B3	MP10	T1	TP33
1674	ФЕНИЛЖИВА-АЦЕТАТ	6.1	T3	II	6.1	43	500 g	E4	P002 IBC08	B4	MP10	T3	TP33
1677	КАЛИЈУМАРСЕНАТ	6.1	T5	II	6.1		500 g	E4	P002 IBC08	B4	MP10	T3	TP33
1678	КАЛИЈУМАРСЕНИТ	6.1	T5	II	6.1		500 g	E4	P002 IBC08	B4	MP10	T3	TP33
1679	КАЛИЈУМБАКАР (I)-ЦИЛАНИД	6.1	T5	II	6.1		500 g	E4	P002 IBC08	B4	MP10	T3	TP33



МИНИСТАРСТВО ГРАЂЕВИНАРСТВА, САОБРАЋАЈА И ИНФРАСТРУКТУРЕ
Сектор за ваздушни саобраћај и транспорт опасне робе

ADR цистерне		Возило за транспорт у цист.	Транспортна категорија (Кодови за ограничења за тунеле)	Посебне одредбе за транспорт				Број за означавање опасности	UN број	Назив и опис
Код цистерне	Посебне одредбе			Комади	Роба у расутом стању	Уговор, истовар и руковање	Транспортне радње			
4.3	4.3.5, 6.8.4	9.1.1.2	1.1.3.6 (8.6)	7.2.4	7.3.3	7.5.11	8.5	5.3.2.3	3.1.2	
(12)	(13)	(14)	(15)	(16)	(17)	(18)	(19)	(20)	(1)	(2)
SGAH L4BH	TU15 TE19	AT	2 (D/E)	V11		CV13 CV28	S9 S19	60	1650	beta-NAFTIL-AMIN, ČVRST
SGAH	TU15 TE19	AT	2 (D/E)	V11		CV13 CV28	S9 S19	60	1651	NAFTILTIOUREA
SGAH	TU15 TE19	AT	2 (D/E)	V11		CV13 CV28	S9 S19	60	1652	NAFTILTIOUREA
SGAH L4BH	TU15 TE19	AT	2 (D/E)	V11		CV13 CV28	S9 S19	60	1653	NIKLCIJANID
L4BH	TU15 TE19	AT	2 (D/E)			CV13 CV28	S9 S19	60	1654	NIKOTIN
S10AH L10CH	TU15 TE19	AT	1 (C/E)	V10		CV1 CV13 CV28	S9 S14	66	1655	JEDINJENJA NIKOTINA, ČVRSTA, N.D.N. ili PREPARAT NIKOTINA, ČVRST, N.D.N.
SGAH L4BH	TU15 TE19	AT	2 (D/E)	V11		CV13 CV28	S9 S19	60	1655	JEDINJENJA NIKOTINA, ČVRSTA, N.D.N. ili PREPARAT NIKOTINA, ČVRST, N.D.N.
SGAH L4BH	TU15 TE19	AT	2 (E)		VC1 VC2 AP7	CV13 CV28	S9	60	1655	JEDINJENJA NIKOTINA, ČVRSTA, N.D.N. ili PREPARAT NIKOTINA, ČVRST, N.D.N.
L4BH	TU15 TE19	AT	2 (D/E)			CV13 CV28	S9 S19	60	1656	NIKOTIN HIDROHLORID, TEČAN ili NIKOTIN HIDROHLORID U RASTVORU
L4BH	TU15 TE19	AT	2 (E)	V12		CV13 CV28	S9	60	1656	NIKOTIN HIDROHLORID, TEČAN ili NIKOTIN HIDROHLORID U RASTVORU
SGAH L4BH	TU15 TE19	AT	2 (D/E)	V11		CV13 CV28	S9 S19	60	1657	NIKOTIN SALICILAT
L4BH	TU15 TE19	AT	2 (D/E)			CV13 CV28	S9 S19	60	1658	NIKOTINSULFAT, RASTVOR
L4BH	TU15 TE19	AT	2 (E)	V12		CV13 CV28	S9	60	1658	NIKOTINSULFAT, RASTVOR
SGAH L4BH	TU15 TE19	AT	2 (D/E)	V11		CV13 CV28	S9 S19	60	1659	NIKOTIN TARTARAT
			1 (D)			CV9 CV10 CV36	S14		1660	AZOTMONOKSID, KOMPRIMOVAN (OKSID AZOTA, KOMPRIMOVAN)
SGAH L4BH	TU15 TE19	AT	2 (D/E)	V11		CV13 CV28	S9 S19	60	1661	NITROANILINI (o-, m-, p-)
L4BH	TU15 TE19	AT	2 (D/E)			CV13 CV28	S9 S19	60	1662	NITROBENZEN
SGAH L4BH	TU15 TE19	AT	2 (E)		VC1 VC2 AP7	CV13 CV28	S9	60	1663	NITROFENOLI (o-, m-, p-)
L4BH	TU15 TE19	AT	2 (D/E)			CV13 CV28	S9 S19	60	1664	NITROTOLUENI, TEČNI
L4BH	TU15 TE19	AT	2 (D/E)			CV13 CV28	S9 S19	60	1665	NITROKSILENI, TEČNI
L4BH	TU15 TE19	AT	2 (D/E)			CV13 CV28	S9 S19	60	1669	PENTAHLOR-ETAN
L10CH	TU14 TU15 TE19 TE21	AT	1 (C/D)			CV1 CV13 CV28	S9 S14	66	1670	PERHLOR-METIL-MERKAPTAN
SGAH	TU15 TE19	AT	2 (D/E)	V11		CV13 CV28	S9 S19	60	1671	FENOL, ČVRST
L10CH	TU14 TU15 TE19 TE21	AT	1 (C/E)			CV1 CV13 CV28	S9 S14	66	1672	FENILKARBAMIL-AMIN-HLORID
SGAH L4BH	TU15 TE19	AT	2 (E)		VC1 VC2 AP7	CV13 CV28	S9	60	1673	FENIL-ENDIJAMINI (o-, m-, p-)
SGAH L4BH	TU15 TE19	AT	2 (D/E)	V11		CV13 CV28	S9 S19	60	1674	FENILŽIVA-ACETAT
SGAH	TU15 TE19	AT	2 (D/E)	V11		CV13 CV28	S9 S19	60	1677	KALIJUMARSENAT
SGAH	TU15 TE19	AT	2 (D/E)	V11		CV13 CV28	S9 S19	60	1678	KALIJUMARSENIT
SGAH	TU15 TE19	AT	2 (D/E)	V11		CV13 CV28	S9 S19	60	1679	KALIJUMBAKAR (D)-CIJANID



МИНИСТАРСТВО ГРАЂЕВИНАРСТВА, САОБРАЋАЈА И ИНФРАСТРУКТУРЕ
Сектор за ваздушни саобраћај и транспорт опасне робе

UN број	Назив и опис	Класа	Класификациони код	Група паковања	Листиче опасности	Посебне одредбе	Ограничене и изузете количине		Амбалажа			Прен. цист. и конт. за робу у расутом ст.	
									Упутства за паковање	Посебне одредбе за паковање	Одредбе за заједничко паковање	Упутства	Посебне одредбе
(1)	(2)	(3a)	(3b)	(4)	(5)	(6)	(7a)	(7b)	(8)	(9a)	(9b)	(10)	(11)
1680	КАЛИЈУМЦИЈАНИД, ЧВРСТ	6.1	T5	I	6.1		0	E5	P002 IBC07		MP18	T6	TP33
1683	СРЕБРОАРСЕНИТ	6.1	T5	II	6.1		500 g	E4	P002 IBC08	B4	MP10	T3	TP33
1684	СРЕБРОЦИЈАНИД	6.1	T5	II	6.1		500 g	E4	P002 IBC08	B4	MP10	T3	TP33
1685	НАТРИЈУМАРСЕНАТ	6.1	T5	II	6.1		500 g	E4	P002 IBC08	B4	MP10	T3	TP33
1686	НАТРИЈУМ-АРСЕНИТ, ВОДЕНИ РАСТВОР	6.1	T4	II	6.1	43	100 ml	E4	P001 IBC02		MP15	T7	TP2
1686	НАТРИЈУМ-АРСЕНИТ, ВОДЕНИ РАСТВОР	6.1	T4	III	6.1	43	5 L	E1	P001 IBC03 LP01 R001		MP19	T4	TP2
1687	НАТРИЈУМАЗИД	6.1	T5	II	6.1		500 g	E4	P002 IBC08	B4	MP10		
1688	НАТРИЈУМ-КАКОДИЛАТ	6.1	T5	II	6.1		500 g	E4	P002 IBC08	B4	MP10	T3	TP33
1689	НАТРИЈУМЦИЈАНИД	6.1	T5	I	6.1		0	E5	P002 IBC07		MP18	T6	TP33
1690	НАТРИЈУМ-ФЛУОРИД, ЧВРСТ	6.1	T5	III	6.1		5 kg	E1	P002 IBC08 LP02 R001	B3	MP10	T1	TP33
1691	СТРОНЦИЈУМ-АРСЕНИТ	6.1	T5	II	6.1		500 g	E4	P002 IBC08	B4	MP10	T3	TP33
1692	СТРИХНИН или СОЛИ СТРИХНИНА	6.1	T2	I	6.1		0	E5	P002 IBC07		MP18	T6	TP33
1693	МАТЕРИЈА ЗА ИЗРАДУ СУЗАВЦА, ТЕЧНА Н.Д.Н.	6.1	T1	I	6.1	274	0	E0	P001		MP8 MP17		
1693	МАТЕРИЈА ЗА ИЗРАДУ СУЗАВЦА, ТЕЧНА Н.Д.Н.	6.1	T1	II	6.1	274	0	E0	P001 IBC02		MP15		
1694	БРОМБЕНЗИЛ-ЦИЈАНИДИ, ТЕЧНИ	6.1	T1	I	6.1	138	0	E0	P001		MP8 MP17	T14	TP2
1695	ХЛОРАЦЕТОН, СТАБИЛИЗОВАН	6.1	TFC	I	6.1 +3 +8	354	0	E0	P602		MP8 MP17	T20	TP2
1697	ХЛОРАЦЕТОФЕНОН, ЧВРСТ	6.1	T2	II	6.1		0	E0	P002 IBC08	B4	MP10	T3	TP33
1698	ДИФЕНИЛАМИНО-ХЛОРАРСИН	6.1	T3	I	6.1		0	E0	P002		MP18	T6	TP33
1699	ДИФЕНИЛ-ХЛОРАРСИН, ТЕЧАН	6.1	T3	I	6.1		0	E0	P001		MP8 MP17		
1700	СУЗАВАЦ - МЕЦИ	6.1	TF3		6.1 +4.1		0	E0	P600				
1701	КСИЛИБРОМИД, ТЕЧАН	6.1	T1	II	6.1		0	E0	P001 IBC02		MP15	T7	TP2
1702	1,1,2,2-ТЕТРА-ХЛОРОЕТАН	6.1	T1	II	6.1		100 ml	E4	P001 IBC02		MP15	T7	TP2
1704	ТЕТРАЕТИЛДИТИО-ПИРОФОСФАТ	6.1	T1	II	6.1	43	100 ml	E4	P001 IBC02		MP15	T7	TP2
1707	ЈЕДИЊЕЊЕ ТАЛИЈУМА, Н.Д.Н.	6.1	T5	II	6.1	43 274	500 g	E4	P002 IBC08	B4	MP10	T3	TP33
1708	ТОЛУИДИНИ, ТЕЧНИ	6.1	T1	II	6.1	279	100 ml	E4	P001 IBC02		MP15	T7	TP2
1709	2,4-ТОЛУИЛЕН-ДИАМИН, ЧВРСТ	6.1	T2	III	6.1		5 kg	E1	P002 IBC08 LP02 R001	B3	MP10	T1	TP33
1710	ТРИХЛОРЕТИЛЕН	6.1	T1	III	6.1		5 L	E1	P001 IBC03 LP01 R001		MP19	T4	TP1



МИНИСТАРСТВО ГРАЂЕВИНАРСТВА, САОБРАЋАЈА И ИНФРАСТРУКТУРЕ
Сектор за ваздушни саобраћај и транспорт опасне робе

ADR цистерне		Возило за транспорт у цист.	Транспортна категорија (Кодови за ограничења за тунеле)	Посебне одредбе за транспорт				Број за означавање опасности	UN број	Назив и опис
Код цистерне	Посебне одредбе			Комади	Роба у расутом стању	Уговор, истовар и руковање	Транспортне радње			
4.3	4.3.5, 6.8.4	9.1.1.2	1.1.3.6 (8.6)	7.2.4	7.3.3	7.5.11	8.5	5.3.2.3	3.1.2	
(12)	(13)	(14)	(15)	(16)	(17)	(18)	(19)	(20)	(1)	(2)
S10AH	TU15 TE19	AT	1 (C/E)	V10		CV1 CV13 CV28	S9 S14	66	1680	KALIJUMCIJANID, ČVRST
SGAH	TU15 TE19	AT	2 (D/E)	V11		CV13 CV28	S9 S19	60	1683	SREBROARSENIT
SGAH	TU15 TE19	AT	2 (D/E)	V11		CV13 CV28	S9 S19	60	1684	SREBROCIJANID
SGAH	TU15 TE19	AT	2 (D/E)	V11		CV13 CV28	S9 S19	60	1685	NATRIJUMARSENAT
L4BH	TU15 TE19	AT	2 (D/E)			CV13 CV28	S9 S19	60	1686	NATRIJUM-ARSENIT, VODENI RASTVOR
L4BH	TU15 TE19	AT	2 (E)	V12		CV13 CV28	S9	60	1686	NATRIJUM-ARSENIT, VODENI RASTVOR
			2 (E)	V11		CV13 CV28	S9 S19		1687	NATRIJUMAZID
SGAH	TU15 TE19	AT	2 (D/E)	V11		CV13 CV28	S9 S19	60	1688	NATRIJUM-KAKODILAT
S10AH	TU15 TE19	AT	1 (C/E)	V10		CV1 CV13 CV28	S9 S14	66	1689	NATRIJUMCIJANID
SGAH	TU15 TE19	AT	2 (E)		VC1 VC2 AP7	CV13 CV28	S9	60	1690	NATRIJUM-FLUORID, ČVRST
SGAH	TU15 TE19	AT	2 (D/E)	V11		CV13 CV28	S9 S19	60	1691	STRONCIJUM-ARSENIT
S10AH	TU15 TE19	AT	1 (C/E)	V10		CV1 CV13 CV28	S9 S14	66	1692	STRIHNIN ili SOLI STRIHNINA
L10CH	TU14 TU15 TE19 TE21	AT	1 (C/E)			CV1 CV13 CV28	S9 S14	66	1693	MATERIJA ZA IZRADU SUZAVCA, TEČNA N.D.N.
L4BH	TU15 TE19	AT	2 (D/E)			CV13 CV28	S9 S19	60	1693	MATERIJA ZA IZRADU SUZAVCA, TEČNA N.D.N.
L10CH	TU14 TU15 TE19 TE21	AT	1 (C/E)			CV1 CV13 CV28	S9 S14	66	1694	BROMBENZIL-CIJANIDI, TEČNI
L10CH	TU14 TU15 TE19 TE21	FL	1 (C/D)			CV1 CV13 CV28	S2 S9 S14	663	1695	HLORACETON, STABILIZOVAN
SGAH L4BH	TU15 TE19	AT	2 (D/E)	V11		CV13 CV28	S9 S19	60	1697	HLORACETOFENON, ČVRST
S10AH	TU15 TE19	AT	1 (C/E)			CV1 CV13 CV28	S9 S14	66	1698	DIFENILAMINO-HLORARSIN
L10CH	TU14 TU15 TE19 TE21	AT	1 (C/E)			CV1 CV13 CV28	S9 S14	66	1699	DIFENIL-HLORARSIN, TEČAN
			2 (E)			CV13 CV28	S9 S19		1700	SUZAVAC - MECI
L4BH	TU15 TE19	AT	2 (D/E)			CV13 CV28	S9 S19	60	1701	KSILILBROMID, TEČAN
L4BH	TU15 TE19	AT	2 (D/E)			CV13 CV28	S9 S19	60	1702	1,1,2,2-TETRA-HLOROETAN
L4BH	TU15 TE19	AT	2 (D/E)			CV13 CV28	S9 S19	60	1704	TETRAETILDITIO-PIROFOSFAT
SGAH L4BH	TU15 TE19	AT	2 (D/E)	V11		CV13 CV28	S9 S19	60	1707	JEDINJENJE TALIJUMA, N.D.N.
L4BH	TU15 TE19	AT	2 (D/E)			CV13 CV28	S9 S19	60	1708	TOLUIDINI, TEČNI
SGAH L4BH	TU15 TE19	AT	2 (E)		VC1 VC2 AP7	CV13 CV28	S9	60	1709	2,4-TOLUILEN-DIAMIN, ČVRST
L4BH	TU15 TE19	AT	2 (E)	V12		CV13 CV28	S9	60	1710	TRIHLORETILEN



МИНИСТАРСТВО ГРАЂЕВИНАРСТВА, САОБРАЋАЈА И ИНФРАСТРУКТУРЕ
Сектор за ваздушни саобраћај и транспорт опасне робе

UN број	Назив и опис	Класа	Класификациони код	Група паковања	Листине опасности	Посебне одредбе	Ограничене и изузете количине		Амбалажа			Прен. цист. и конт. за робу у расутом ст.	
									Упутства за паковање	Посебне одредбе за паковање	Одредбе за заједничко паковање	Упутства	Посебне одредбе
(1)	(2)	(3a)	(3b)	(4)	(5)	(6)	(7a)	(7b)	(8)	(9a)	(9b)	(10)	(11)
1711	КСИЛИДИНИ, ТЕЧНИ	6.1	T1	II	6.1		100 ml	E4	P001 IBC02		MP15	T7	TP2
1712	ЦИНКАРСЕНАТ или ЦИНКАРСЕНИТ или СМЕША ЦИНКАРСЕНАТА и ЦИНКАРСЕНИТА	6.1	T5	II	6.1		500 g	E4	P002 IBC08	B4	MP10	T3	TP33
1713	ЦИНКЦИЈАНИД	6.1	T5	I	6.1		0	E5	P002 IBC07		MP18	T6	TP33
1714	ЦИНКФОСФИД	4.3	WT2	I	4.3 +6.1		0	E0	P403		MP2		
1715	АНХИДРИД СИРЋЕТНЕ КИСЕЛИНЕ	8	CF1	II	8 +3		1 L	E2	P001 IBC02		MP15	T7	TP2
1716	АЦЕТИЛБРОМИД	8	C3	II	8		1 L	E2	P001 IBC02		MP15	T8	TP2
1717	АЦЕТИЛ-ХЛОРИД	3	FC	II	3 +8		1 L	E2	P001 IBC02		MP19	T8	TP2
1718	БУТИЛФОСФАТ	8	C3	III	8		5 L	E1	P001 IBC03 LP01 R001		MP19	T4	TP1
1719	НАГРИЗАЈУЋА АЛКАЛНА ТЕЧНА МАТЕРИЈА, Н.Д.Н.	8	C5	II	8	274	1 L	E2	P001 IBC02		MP15	T11	TP2 TP27
1719	НАГРИЗАЈУЋА БАЗНА ТЕЧНА МАТЕРИЈА, Н.Д.Н.	8	C5	III	8	274	5 L	E1	P001 IBC03 R001		MP19	T7	TP1 TP28
1722	АЛИЛХЛОР-ФОРМИЈАТ	6.1	TFC	I	6.1 +3 +8		0	E0	P001		MP8 MP17	T14	TP2
1723	АЛИЛЛОДИД	3	FC	II	3 +8		1 L	E2	P001 IBC02		MP19	T7	TP2
1724	АЛИЛТРИХЛОР-СИЛАН, СТАБИЛИЗОВАН	8	CF1	II	8 +3	386	0	E0	P010		MP15	T10	TP2 TP7
1725	АЛУМИНИЈУМ-БРОМИД, БЕЗВОДНИ	8	C2	II	8	588	1 kg	E2	P002 IBC08	B4	MP10	T3	TP33
1726	АЛУМИНИЈУМ-ХЛОРИД, БЕЗВОДНИ	8	C2	II	8	588	1 kg	E2	P002 IBC08	B4	MP10	T3	TP33
1727	АМОНИЈУМ-ХИДРОГЕН ДИФЛУОРИД, ЧВРСТ	8	C2	II	8		1 kg	E2	P002 IBC08	B4	MP10	T3	TP33
1728	АМИЛТРИХЛОР-СИЛАН	8	C3	II	8		0	E0	P010		MP15	T10	TP2 TP7
1729	АНИЗОИЛ-ХЛОРИД	8	C4	II	8		1 kg	E2	P002 IBC08	B4	MP10	T3	TP33
1730	АНТИМОНПЕНТАХЛОРИД, ТЕЧАН	8	C1	II	8		1 L	E2	P001 IBC02		MP15	T7	TP2
1731	АНТИМОНПЕНТА-ХЛОРИД, РАСТВОР	8	C1	II	8		1 L	E2	P001 IBC02		MP15	T7	TP2
1731	АНТИМОНПЕНТА-ХЛОРИД, РАСТВОР	8	C1	III	8		5 L	E1	P001 IBC03 LP01 R001		MP19	T4	TP1
1732	АНТИМОНПЕНТА-ФЛУОРИД	8	CT1	II	8 +6.1		1 L	E0	P001 IBC02		MP15	T7	TP2
1733	АНТИМОН-ТРИ-ХЛОРИД	8	C2	II	8		1 kg	E2	P002 IBC08	B4	MP10	T3	TP33
1736	БЕНЗОИЛ-ХЛОРИД	8	C3	II	8		1 L	E2	P001 IBC02		MP15	T8	TP2
1737	БЕНЗИЛБРОМИД	6.1	TC1	II	6.1 +8		0	E4	P001 IBC02		MP15	T8	TP2
1738	БЕНЗИЛХЛОРИД	6.1	TC1	II	6.1 +8		0	E4	P001 IBC02		MP15	T8	TP2
1739	БЕНЗИЛХЛОР-ФОРМИЈАТ	8	C9	I	8		0	E0	P001		MP8 MP17	T10	TP2
1740	ФЛУОРОВОДОНИЦИ, ЧВРСТИ, Н.Д.Н.	8	C2	II	8	517	1 kg	E2	P002 IBC08	B4	MP10	T3	TP33
1740	ФЛУОРОВОДОНИЦИ, ЧВРСТИ, Н.Д.Н.	8	C2	III	8	517	5 kg	E1	P002 IBC08 LP02 R001	B3	MP10	T1	TP33
1741	БОРТРИХЛОРИД	2	2TC		2.3 +8		0	E0	P200		MP9	(M)	
1742	КОМПЛЕКС БОРТРИФЛУОРИДА И СИРЋЕТНЕ КИСЕЛИНЕ, ТЕЧАН	8	C3	II	8		1 L	E2	P001 IBC02		MP15	T8	TP2



МИНИСТАРСТВО ГРАЂЕВИНАРСТВА, САОБРАЋАЈА И ИНФРАСТРУКТУРЕ
Сектор за ваздушни саобраћај и транспорт опасне робе

ADR цистерне		Возило за транспорт у цист.	Транспортна категорија (Кодови за ограничења за тунеле)	Посебне одредбе за транспорт				Број за означавање опасности	UN број	Назив и опис
Код цистерне	Посебне одредбе			Комади	Роба у расутом стању	Уговор, истовар и руковање	Транспортне радње			
4.3	4.3.5, 6.8.4	9.1.1.2	1.1.3.6 (8.6)	7.2.4	7.3.3	7.5.11	8.5	5.3.2.3		3.1.2
(12)	(13)	(14)	(15)	(16)	(17)	(18)	(19)	(20)	(1)	(2)
L4BH	TU15 TE19	AT	2 (D/E)			CV13 CV28	S9 S19	60	1711	KSILIDINI, TEČNI
SGAH	TU15 TE19	AT	2 (D/E)	V11		CV13 CV28	S9 S19	60	1712	CINKARSENAT ili CINKARSENIT ili SMEŠA CINKARSENATA I CINKARSENITA
S10AH	TU15 TE19	AT	1 (C/E)	V10		CV1 CV13 CV28	S9 S14	66	1713	CINKCIJANID
			1 (E)	V1		CV23 CV28	S14		1714	CINKFOSFID
L4BN		FL	2 (D/E)				S2	83	1715	ANHIDRID SIRČETNE KISELINE
L4BN		AT	2 (E)					80	1716	ACETILBROMID
L4BH		FL	2 (D/E)				S2 S20	X338	1717	ACETIL-HLORID
L4BN		AT	3 (E)	V12				80	1718	BUTILFOSFAT
L4BN		AT	2 (E)					80	1719	NAGRIZAJUĆA ALKALNA TEČNA MATERIJ, N.D.N.
L4BN		AT	3 (E)	V12				80	1719	NAGRIZAJUĆA BAZNA TEČNA MATERIJ, N.D.N.
L10CH	TU14 TU15 TE19 TE21	FL	1 (C/D)			CV1 CV13 CV28	S2 S9 S14	668	1722	ALILHLOR-FORMIJAT
L4BH		FL	2 (D/E)				S2 S20	338	1723	ALILJODID
L4BN		FL	2 (D/E)	V8			S2 S4	X839	1724	ALILTRIHLOR-SILAN, STABILIZOVAN
SGAN		AT	2 (E)	V11				80	1725	ALUMINIJUM-BROMID, BEZVODNI
SGAN		AT	2 (E)	V11				80	1726	ALUMINIJUM-HLORID, BEZVODNI
SGAN		AT	2 (E)	V11				80	1727	AMONIJUM-HIDROGEN DIFLUORID, ČVRST
L4BN		AT	2 (E)					X80	1728	AMILTRIHLOR-SILAN
SGAN L4BN		AT	2 (E)	V11				80	1729	ANIZOIL-HLORID
L4BN		AT	2 (E)					X80	1730	ANTIMONPENTAHLORID, TEČAN
L4BN		AT	2 (E)					80	1731	ANTIMONPENTA-HLORID, RASTVOR
L4BN		AT	3 (E)	V12				80	1731	ANTIMONPENTA-HLORID, RASTVOR
L4BN		AT	2 (E)			CV13 CV28		86	1732	ANTIMONPENTA-FLUORID
SGAN L4BN		AT	2 (E)	V11				80	1733	ANTIMON-TRI-HLORID
L4BN		AT	2 (E)					80	1736	BENZOIL-HLORID
L4BH	TU15 TE19	AT	2 (D/E)			CV13 CV28	S9 S19	68	1737	BENZILBROMID
L4BH	TU15 TE19	AT	2 (D/E)			CV13 CV28	S9 S19	68	1738	BENZILHLORID
L10BH		AT	1 (E)				S20	88	1739	BENZILHLOR-FORMIJAT
SGAN		AT	2 (E)	V11				80	1740	FLUOROVODONICI, ČVRSTI, N.D.N.
SGAV		AT	3 (E)		VC1 VC2 AP7			80	1740	FLUOROVODONICI, ČVRSTI, N.D.N.
		AT	1 (C/D)			CV9 CV10 CV36	S14	268	1741	BORTRIHLORID
L4BN		AT	2 (E)					80	1742	KOMPLEKS BORTRIFLUORIDA I SIRČETNE KISELINE, TEČAN



МИНИСТАРСТВО ГРАЂЕВИНАРСТВА, САОБРАЋАЈА И ИНФРАСТРУКТУРЕ
Сектор за ваздушни саобраћај и транспорт опасне робе

UN број	Назив и опис	Класа	Класификациони код	Група паковања	Листине опасности	Посебне одредбе	Ограничене и изузете количине		Амбалажа			Прен. цист. и конт. за робу у расутом ст.	
							3,4	3.5.1.2	Упутства за паковање	Посебне одредбе за паковање	Одредбе за заједничко паковање	Упутства	Посебне одредбе
(1)	(2)	(3a)	(3b)	(4)	(5)	(6)	(7a)	(7b)	(8)	(9a)	(9b)	(10)	(11)
1743	КОМПЛЕКС БОРТРИФЛУОРИДА И ПРОПИОНСКЕ КИСЕЛИНЕ, ТЕЧАН	8	C3	II	8		1 L	E2	P001 IBC02		MP15	T8	TP2
1744	БРОМ или РАСТВОР БРОМА	8	ST1	I	8 +6.1		0	E0	P804		MP2	T22	TP2 TP10
1745	БРОМПЕНТА-ФЛУОРИД	5.1	OTC	I	5.1 +6.1 +8		0	E0	P200		MP2	T22	TP2
1746	БРОМТРИФЛУОРИД	5.1	OTC	I	5.1 +6.1 +8		0	E0	P200		MP2	T22	TP2
1747	БУТИЛТРИХЛОР-СИЛАН	8	CF1	II	8 +3		0	E0	P010		MP15	T10	TP2 TP7
1748	КАЛЦИЈУМ-ХИПОХЛОРИТ, СУВ или СМЕША КАЛЦИЈУМ-ХИПОХЛОРИТА, СУВА са више од 39% доступног хлора (8,8% доступног кисеоника)	5.1	O2	II	5.1	314	1 kg	E2	P002 IBC08	B4 B13	MP10		
1748	КАЛЦИЈУМ-ХИПОХЛОРИТ, СУВ или СМЕША КАЛЦИЈУМ-ХИПОХЛОРИТА, СУВА са више од 39% доступног хлора (8,8% доступног кисеоника)	5.1	O2	III	5.1	316	5 kg	E1	P002 IBC08 R001	B4 B13	MP10		
1749	ХЛОТРИФЛУОРИД	2	2ТОС		2.3 +5.1 +8		0	E0	P200		MP9	(M)	
1750	ХЛОРСИРЉЕТНА КИСЕЛИНА, РАСТВОР	6.1	TC1	II	6.1 +8		100 ml	E4	P001 IBC02		MP15	T7	TP2
1751	ХЛОРСИРЉЕТНА КИСЕЛИНА, ЧВРСТА	6.1	TC2	II	6.1 +8		500 g	E4	P002 IBC08	B4	MP10	T3	TP33
1752	ХЛОРАЦЕТИЛ-ХЛОРИД	6.1	TC1	I	6.1 +8	354	0	E0	P602		MP8 MP17	T20	TP2
1753	ХЛОРФЕНИЛ-ТРИХЛОРСИЛАН	8	C3	II	8		0	E0	P010		MP15	T10	TP2 TP7
1754	ХЛОРСУЛФОНСКА КИСЕЛИНА са или без сумпор-триоксида	8	C1	I	8		0	E0	P001		MP8 MP17	T20	TP2
1755	ХРОМНА КИСЕЛИНА, РАСТВОР	8	C1	II	8	518	1 L	E2	P001 IBC02		MP15	T8	TP2
1755	ХРОМНА КИСЕЛИНА, РАСТВОР	8	C1	III	8	518	5 L	E1	P001 IBC02 LP01 R001		MP19	T4	TP1
1756	ХРОМФЛУОРИД, ЧВРСТ	8	C2	II	8		1 kg	E2	P002 IBC08	B4	MP10	T3	TP33
1757	ХРОМФЛОУРИД, РАСТВОР	8	C1	II	8		1 L	E2	P001 IBC02		MP15	T7	TP2
1757	ХРОМФЛОУРИД, РАСТВОР	8	C1	III	8		5 L	E1	P001 IBC03 LP01 R001		MP19	T4	TP1
1758	ХРОМОКСИХЛОРИД	8	C1	I	8		0	E0	P001		MP8 MP17	T10	TP2
1759	НАГРИЗАЈУЋА ЧВРСТА МАТЕРИЈА, Н.Д.Н.	8	C10	I	8	274	0	E0	P002 IBC07		MP18	T6	TP33
1759	НАГРИЗАЈУЋА ЧВРСТА МАТЕРИЈА, Н.Д.Н.	8	C10	II	8	274	1 kg	E2	P002 IBC08	B4	MP10	T3	TP33
1759	НАГРИЗАЈУЋА ЧВРСТА МАТЕРИЈА, Н.Д.Н.	8	C10	III	8	274	5 kg	E1	P002 IBC08 LP02 R001	B3	MP10	T1	TP33
1760	НАГРИЗАЈУЋА ТЕЧНА МАТЕРИЈА, Н.Д.Н.	8	C9	I	8	274	0	E0	P001		MP8 MP17	T14	TP2 TP27
1760	НАГРИЗАЈУЋА ТЕЧНА МАТЕРИЈА, Н.Д.Н.	8	C9	II	8	274	1 L	E2	P001 IBC02		MP15	T11	TP2 TP27
1760	НАГРИЗАЈУЋА ТЕЧНА МАТЕРИЈА, Н.Д.Н.	8	C9	III	8	274	5 L	E1	P001 IBC03 LP01 R001		MP19	T7	TP1 TP28
1761	БАКАР (II) ЕТИЛЕНДИАМИН, РАСТВОР	8	ST1	II	8 +6.1		1 L	E2	P001 IBC02		MP15	T7	TP2
1761	БАКАР (II) ЕТИЛЕНДИАМИН, РАСТВОР	8	ST1	III	8 +6.1		5 L	E1	P001 IBC03 R001		MP19	T7	TP1 TP28



МИНИСТАРСТВО ГРАЂЕВИНАРСТВА, САОБРАЋАЈА И ИНФРАСТРУКТУРЕ
Сектор за ваздушни саобраћај и транспорт опасне робе

ADR цистерне		Возило за транспорт у цист.	Транспортна категорија (Кодови за ограничења за тунеле)	Посебне одредбе за транспорт				Број за означавање опасности	UN број	Назив и опис
Код цистерне	Посебне одредбе			Комади	Роба у расутом стању	Уговор, истовар и руковање	Транспортне радње			
4.3	4.3.5, 6.8.4	9.1.1.2	1.1.3.6 (8.6)	7.2.4	7.3.3	7.5.11	8.5	5.3.2.3	(1)	(2)
(12)	(13)	(14)	(15)	(16)	(17)	(18)	(19)	(20)	(1)	(2)
L4BN		AT	2 (E)					80	1743	KOMPLEKS BORTRIFLUORIDA I PROPIONSKE KISELINE, TEČAN
L21DH(+)	TU14 TU33 TC5 TE21	AT	1 (C/D)			CV13 CV28	S14	886	1744	BROM ili RASTVOR BROMA
L10DH	TU3	AT	1 (B/E)			CV24 CV28	S14	568	1745	BROMPENTA-FLUORID
L10DH	TU3	AT	1 (B/E)			CV24 CV28	S14	568	1746	BROMTRIFLUORID
L4BN		FL	2 (D/E)				S2	X83	1747	BUTILTRIHLOR-SILAN
SGAN	TU3	AT	2 (E)	V11		CV24 CV35		50	1748	KALCIJUM-HIPOHLORIT, SUV ili SMEŠA KALCIJUM-HIPOHLORITA, SUVA sa više od 39% dostupnog hlora (8,8% dostupnog kiseonika)
SGAV	TU3	AT	3 (E)			CV24 CV35		50	1748	KALCIJUM-HIPOHLORIT, SUV ili SMEŠA KALCIJUM-HIPOHLORITA, SUVA sa više od 39% dostupnog hlora (8,8% dostupnog kiseonika)
PxBH(M)	TA4 TT9	AT	1 (C/D)			CV9 CV10 CV36	S14	265	1749	HLORTRIFLUORID
L4BH	TU15 TE19	AT	2 (D/E)			CV13 CV28	S9 S19	68	1750	HLORSIRČETNA KISELINA, RASTVOR
SGAH	TU15 TE19	AT	2 (D/E)	V11		CV13 CV28	S9 S19	68	1751	HLORSIRČETNA KISELINA, ČVRSTA
L10CH	TU14 TU15 TE19 TE21	AT	1 (C/D)			CV1 CV13 CV28	S9 S14	668	1752	HLORACETIL-HLORID
L4BN		AT	2 (E)					X80	1753	HLORFENIL-TRIHLORSILAN
L10BH		AT	1 (E)				S20	X88	1754	HLORSULFONSKA KISELINA sa ili bez sumpor-trioksida
L4BN		AT	2 (E)					80	1755	HROMNA KISELINA, RASTVOR
L4BN		AT	3 (E)					80	1755	HROMNA KISELINA, RASTVOR
SGAN		AT	2 (E)	V11				80	1756	HROMFLUORID, ČVRST
L4BN		AT	2 (E)					80	1757	HROMFLOURID, RASTVOR
L4BN		AT	3 (E)	V12				80	1757	HROMFLOURID, RASTVOR
L10BH		AT	1 (E)				S20	X88	1758	HROMOKSIHLORID
S10AN L10BH		AT	1 (E)	V10			S20	88	1759	NAGRIZAJUĆA ČVRSTA MATERIJA, N.D.N.
SGAN L4BN		AT	2 (E)	V11				80	1759	NAGRIZAJUĆA ČVRSTA MATERIJA, N.D.N.
SGAV L4BN		AT	3 (E)		VC1 VC2 AP7			80	1759	NAGRIZAJUĆA ČVRSTA MATERIJA, N.D.N.
L10BH		AT	1 (E)				S20	88	1760	NAGRIZAJUĆA TEČNA MATERIJA, N.D.N.
L4BN		AT	2 (E)					80	1760	NAGRIZAJUĆA TEČNA MATERIJA, N.D.N.
L4BN		AT	3 (E)	V12				80	1760	NAGRIZAJUĆA TEČNA MATERIJA, N.D.N.
L4BN		AT	2 (E)			CV13 CV28		86	1761	BAKAR (II) ETILENDIAMIN, RASTVOR
L4BN		AT	3 (E)	V12		CV13 CV28		86	1761	BAKAR (II) ETILENDIAMIN, RASTVOR



МИНИСТАРСТВО ГРАЂЕВИНАРСТВА, САОБРАЋАЈА И ИНФРАСТРУКТУРЕ
Сектор за ваздушни саобраћај и транспорт опасне робе

UN број	Назив и опис	Класа	Класификациони код	Група паковања	Листине опасности	Посебне одредбе	Ограничене и изузете количине		Амбалажа			Прен. цист. и конт. за робу у расутом ст.	
									Упутства за паковање	Посебне одредбе за паковање	Одредбе за заједничко паковање	Упутства	Посебне одредбе
(1)	(2)	(3a)	(3b)	(4)	(5)	(6)	(7a)	(7b)	(8)	(9a)	(9b)	(10)	(11)
1762	ЦИКЛОХЕКСЕНИЛ-ТРИХЛОРСИЛАН	8	C3	II	8		0	E0	P010		MP15	T10	TP2 TP7
1763	ЦИКЛОХЕКСИЛ-ТРИХЛОРСИЛАН	8	C3	II	8		0	E0	P010		MP15	T10	TP2 TP7
1764	ДИХЛОРСИРЋЕТНА КИСЕЛИНА	8	C3	II	8		1 L	E2	P001 IBC02		MP15	T8	TP2
1765	ДИХЛОРАЦЕТИЛ-ХЛОРИД	8	C3	II	8		1 L	E2	P001 IBC02		MP15	T7	TP2
1766	ДИХЛОРФЕНИЛ-ТРИХЛОРСИЛАН	8	C3	II	8		0	E0	P010		MP15	T10	TP2 TP7
1767	ДИЕТХИЛДИХЛОР-СИЛАН	8	CF1	II	8 +3		0	E0	P010		MP15	T10	TP2 TP7
1768	ДИФЛУОР-ФОСФОРНА КИСЕЛИНА, БЕЗВОДНА	8	C1	II	8		1 L	E2	P001 IBC02		MP15	T8	TP2
1769	ДИФЕНИЛДИХЛОР-СИЛАН	8	C3	II	8		0	E0	P010		MP15	T10	TP2 TP7
1770	ДИФЕНИЛ-МЕТИЛБРОМИД	8	C10	II	8		1 kg	E2	P002 IBC08	B4	MP10	T3	TP33
1771	ДОДЕЦИЛТРИХЛОР-СИЛАН	8	C3	II	8		0	E0	P010		MP15	T10	TP2 TP7
1773	ГВОЖЂЕ (Ш)ХЛОРИД (ФЕРИХЛОРИД), БЕЗВОДНИ	8	C2	III	8	590	5 kg	E1	P002 IBC08 LP02 R001	B3	MP10	T1	TP33
1774	ПУЋЕЊА АПАРАТА ЗА ГАШЕЊЕ ПОЖАРА, нагризајућа течна материја	8	C11	II	8		1 L	E0	P001	PP4			
1775	ФЛУОРБОРНА КИСЕЛИНА	8	C1	II	8		1 L	E2	P001 IBC02		MP15	T7	TP2
1776	ФЛУОРФОСФОРНА КИСЕЛИНА, БЕЗВОДНА	8	C1	II	8		1 L	E2	P001 IBC02		MP15	T8	TP2
1777	ФЛУОРСУЛФОНСКА КИСЕЛИНА	8	C1	I	8		0	E0	P001		MP8 MP17	T10	TP2
1778	ФЛУОР-СИЛИЦИЈУМОВА КИСЕЛИНА	8	C1	II	8		1 L	E2	P001 IBC02		MP15	T8	TP2
1779	МРАВЉА КИСЕЛИНА са више од 85% (масених) киселине	8	CF1	II	8 +3		1 L	E2	P001 IBC02		MP15	T7	TP2
1780	ФУМАРИЛ-ХЛОРИД	8	C3	II	8		1 L	E2	P001 IBC02		MP15	T7	TP2
1781	ХЕКСАДЕЦИЛТРИХЛОР-СИЛАН	8	C3	II	8		0	E0	P010		MP15	T10	TP2 TP7
1782	ХЕКСА-ФЛУОРФОСФОРНА КИСЕЛИНА	8	C1	II	8		1 L	E2	P001 IBC02		MP15	T8	TP2
1783	ХЕКСАМЕТИЛЕНДИАМИН, РАСТВОР	8	C7	II	8		1 L	E2	P001 IBC02		MP15	T7	TP2
1783	ХЕКСАМЕТИЛЕНДИАМИН, РАСТВОР	8	C7	III	8		5 L	E1	P001 IBC03 LP01 R001		MP19	T4	TP1
1784	ХЕКСИЛТРИХЛОР-СИЛАН	8	C3	II	8		0	E0	P010		MP15	T10	TP2 TP7
1786	ФЛУОРО-ВОДОНИЧНА И СУМПОРНА КИСЕЛИНА, СМЕША	8	ST1	I	8 +6.1		0	E0	P001		MP8 MP17	T10	TP2
1787	ЈОДОВОДНИЧНА КИСЕЛИНА	8	C1	II	8		1 L	E2	P001 IBC02		MP15	T7	TP2
1787	ЈОДОВОДНИЧНА КИСЕЛИНА	8	C1	III	8		5 L	E1	P001 IBC03 LP01 R001		MP19	T4	TP1
1788	БРОМОВОДНИЧНА КИСЕЛИНА	8	C1	II	8	519	1 L	E2	P001 IBC02		MP15	T7	TP2
1788	БРОМОВОДНИЧНА КИСЕЛИНА	8	C1	III	8	519	5 L	E1	P001 IBC03 LP01 R001		MP19	T4	TP1
1789	ХЛОРОВОДНИЧНА КИСЕЛИНА	8	C1	II	8	520	1 L	E2	P001 IBC02		MP15	T8	TP2
1789	ХЛОРОВОДНИЧНА КИСЕЛИНА	8	C1	III	8	520	5 L	E1	P001 IBC03 LP01 R001		MP19	T4	TP1



МИНИСТАРСТВО ГРАЂЕВИНАРСТВА, САОБРАЋАЈА И ИНФРАСТРУКТУРЕ
Сектор за ваздушни саобраћај и транспорт опасне робе

ADR цистерне		Возило за транспорт у цист.	Транспортна категорија (Кодови за ограничења за тунеле)	Посебне одредбе за транспорт				Број за означавање опасности	UN број	Назив и опис
Код цистерне	Посебне одредбе			Комади	Роба у расутом стању	Уговор, истовар и руковање	Транспортне радње			
4.3	4.3.5, 6.8.4	9.1.1.2	1.1.3.6 (8.6)	7.2.4	7.3.3	7.5.11	8.5	5.3.2.3		3.1.2
(12)	(13)	(14)	(15)	(16)	(17)	(18)	(19)	(20)	(1)	(2)
L4BN		AT	2 (E)					X80	1762	CIKLOHEKSENIL-TRIHLORSILAN
L4BN		AT	2 (E)					X80	1763	CIKLOHEKSIL-TRIHLORSILAN
L4BN		AT	2 (E)					80	1764	DIHLORSIRČETNA KISELINA
L4BN		AT	2 (E)					X80	1765	DIHLORACETIL-HLORID
L4BN		AT	2 (E)					X80	1766	DIHLORFENIL-TRIHLORSILAN
L4BN		FL	2 (D/E)				S2	X83	1767	DIETHILDIHLOR-SILAN
L4BN		AT	2 (E)					80	1768	DIFLUOR-FOSFORNA KISELINA, BEZVODNA
L4BN		AT	2 (E)					X80	1769	DIFENILDIHLOR-SILAN
SGAN L4BN		AT	2 (E)	V11				80	1770	DIFENIL-METILBROMID
L4BN		AT	2 (E)					X80	1771	DODECILTRIHLORSILAN
SGAV		AT	3 (E)		VC1 VC2 AP7			80	1773	GVOŽĐE (III)HLORID (FERIHLORID), BEZVODNI
			2 (E)						1774	PUNJENJA APARATA ZA GAŠENJE POŽARA, nagrizajuća tečna materija
L4BN		AT	2 (E)					80	1775	FLUORBORNA KISELINA
L4BN		AT	2 (E)					80	1776	FLUORFOSFORNA KISELINA, BEZVODNA
L10BH		AT	1 (E)				S20	88	1777	FLUORSULFONSKA KISELINA
L4BN		AT	2 (E)					80	1778	FLUOR-SILICIJUMOVA KISELINA
L4BN		FL	2 (D/E)				S2	83	1779	MRAVLJA KISELINA sa više od 85% (masenih) kiseline
L4BN		AT	2 (E)					80	1780	FUMARIL-HLORID
L4BN		AT	2 (E)					X80	1781	HEKSADECILTRIHLORSILAN
L4BN		AT	2 (E)					80	1782	HEKSA-FLUORFOSFORNA KISELINA
L4BN		AT	2 (E)					80	1783	HEKSAMETILENDIAMIN, RASTVOR
L4BN		AT	3 (E)	V12				80	1783	HEKSAMETILENDIAMIN, RASTVOR
L4BN		AT	2 (E)					X80	1784	HEKSILTRIHLORSILAN
L10DH	TU14 TE21	AT	1 (C/D)			CV13 CV28	S14	886	1786	FLUORO-VODONIČNA I SUMPORNA KISELINA, SMEŠA
L4BN		AT	2 (E)					80	1787	JODOVODONIČNA KISELINA
L4BN		AT	3 (E)	V12				80	1787	JODOVODONIČNA KISELINA
L4BN		AT	2 (E)					80	1788	BROMOVODONIČNA KISELINA
L4BN		AT	3 (E)	V12				80	1788	BROMOVODONIČNA KISELINA
L4BN		AT	2 (E)					80	1789	HLOROVODONIČNA KISELINA
L4BN		AT	3 (E)	V12				80	1789	HLOROVODONIČNA KISELINA



МИНИСТАРСТВО ГРАЂЕВИНАРСТВА, САОБРАЋАЈА И ИНФРАСТРУКТУРЕ
Сектор за ваздушни саобраћај и транспорт опасне робе

UN број	Назив и опис	Класа	Класификациони кбд	Група паковања	Листине опасности	Посебне одредбе	Ограничене и изузете количине		Амбалажа			Прен. цист. и конт. за робу у расутом ст.	
									Упутства за паковање	Посебне одредбе за паковање	Одредбе за заједничко паковање	Упутства	Посебне одредбе
(1)	(2)	(3a)	(3b)	(4)	(5)	(6)	(7a)	(7b)	(8)	(9a)	(9b)	(10)	(11)
1790	ФЛУОРО-ВОДНИЧНА КИСЕЛИНА са више од 85% (масених) флуороводоника	8	СТ1	I	8 +6.1	640I	0	E0	P802		MP2	T10	TP2
1790	ФЛУОРО-ВОДНИЧНА КИСЕЛИНА са више од 60% а највише 85% (масених) флуороводоника	8	СТ1	I	8 +6.1	640J	0	E0	P001	PP81	MP8 MP17	T10	TP2
1790	ФЛУОРОВОДНИЧНА КИСЕЛИНА са највише 60% (масених) флуороводоника	8	СТ1	II	8 +6.1		1 L	E2	P001 IBC02		MP15	T8	TP2
1791	ХИПОХЛОРИТ, РАСТВОР	8	C9	II	8	52I	1 L	E2	P001 IBC02	PP10 B5	MP15	T7	TP2 TP24
1791	ХИПОХЛОРИТ, РАСТВОР	8	C9	III	8	52I	5 L	E1	P001 IBC02 LP01 R001	B5	MP19	T4	TP2 TP24
1792	ЈОДМОНОХЛОРИД, ЧВРСТ	8	C2	II	8		1 kg	E0	P002 IBC08	B4	MP10	T7	TP2
1793	ИЗОПРОПИЛ-ФОСФАТ КИСЕЛИНА	8	C3	III	8		5 L	E1	P001 IBC02 LP01 R001		MP19	T4	TP1
1794	ОЛОВОСУЛФАТ са више од 3% (масених) слободне киселине	8	C2	II	8	59I	1 kg	E2	P002 IBC08	B4	MP10	T3	TP33
1796	СМЕША КИСЕЛИНА ЗА НИТРОВАЊЕ, са више од 50% (масених) азотне киселине	8	CO1	I	8 +5.1		0	E0	P001		MP8 MP17	T10	TP2
1796	СМЕША КИСЕЛИНА ЗА НИТРОВАЊЕ, са највише 50% (масених) азотне киселине	8	C1	II	8		1 L	E0	P001 IBC02		MP15	T8	TP2
1798	НИТРОЗИЛ-ХЛОРИД (смеша хлороводничне и нитритне киселине)	8	CO9				ПРЕВОЗ ЗАБРАЊЕН						
1799	НОНИЛТРИХЛОРСИЛАН	8	C3	II	8		0	E0	P010		MP15	T10	TP2 TP7
1800	ОКТАДЕЦИЛТРИХЛОР-СИЛАН	8	C3	II	8		0	E0	P010		MP15	T10	TP2 TP7
1801	ОКТИЛТРИХЛОР-СИЛАН	8	C3	II	8		0	E0	P010		MP15	T10	TP2 TP7
1802	ПЕРХЛОРНА КИСЕЛИНА са највише 50% (масених) киселине	8	CO1	II	8 +5.1	522	1 L	E0	P001 IBC02		MP3	T7	TP2
1803	ФЕНОЛСУЛФОНСКА КИСЕЛИНА, ТЕЧНА	8	C3	II	8		1 L	E2	P001 IBC02		MP15	T7	TP2
1804	ФЕНИЛ-ТРИХЛОРСИЛАН	8	C3	II	8		0	E0	P010		MP15	T10	TP2 TP7
1805	ФОСФОРНА КИСЕЛИНА, РАСТВОР	8	C1	III	8		5 L	E1	P001 IBC03 LP01 R001		MP19	T4	TP1
1806	ФОСФОРПЕНТА-ХЛОРИД	8	C2	II	8		1 kg	E0	P002 IBC08	B4	MP10	T3	TP33
1807	ФОСФОРПЕНТОКСИД	8	C2	II	8		1 kg	E2	P002 IBC08	B4	MP10	T3	TP33
1808	ФОСФОРТРИ-БРОМИД	8	C1	II	8		1 L	E0	P001 IBC02		MP15	T7	TP2
1809	ФОСФОРТРИХЛОРИД	6.1	TC3	I	6.1 +8	354	0	E0	P602		MP8 MP17	T20	TP2
1810	ФОСФОРОКСИ-ХЛОРИД	6.1	TC3	I	6.1 +8	354	0	E0	P602		MP8 MP17	T20	TP2
1811	КАЛИЈУМ-ХИДРОГЕНФЛУОРИД, ЧВРСТ	8	СТ2	II	8 +6.1		1 kg	E2	P002 IBC08	B4	MP10	T3	TP33
1812	КАЛИЈУМФЛУОРИД, ЧВРСТ	6.1	T5	III	6.1		5 kg	E1	P002 IBC08 LP02 R001	B3	MP10	T1	TP33
1813	КАЛИЈУМ-ХИДРОКСИД, ЧВРСТ	8	C6	II	8		1 kg	E2	P002 IBC08	B4	MP10	T3	TP33
1814	КАЛИЈУМ-ХИДРОКСИД, РАСТВОР	8	C5	II	8		1 L	E2	P001 IBC02		MP15	T7	TP2



МИНИСТАРСТВО ГРАЂЕВИНАРСТВА, САОБРАЋАЈА И ИНФРАСТРУКТУРЕ
Сектор за ваздушни саобраћај и транспорт опасне робе

ADR цистерне		Возило за транспорт у цист.	Транспортна категорија (Кодови за ограничења за тунеле)	Посебне одредбе за транспорт				Број за означавање опасности	UN број	Назив и опис
Код цистерне	Посебне одредбе			Комади	Роба у расутом стању	Уговор, истовар и руковање	Транспортне радње			
4.3	4.3.5, 6.8.4	9.1.1.2	1.1.3.6 (8.6)	7.2.4	7.3.3	7.5.11	8.5	5.3.2.3	(1)	(2)
(12)	(13)	(14)	(15)	(16)	(17)	(18)	(19)	(20)	(1)	(2)
L21DH(+)	TU14 TU34 TC1 TE21 TA4 TT9 TM3	AT	1 (C/D)			CV13 CV28	S14	886	1790	FLUORO-VODONIČNA KISELINA sa više od 85% (masenih) fluorovodonika
L10DH	TU14 TE21	AT	1 (C/D)			CV13 CV28	S14	886	1790	FLUORO-VODONIČNA KISELINA sa više od 60% a najviše 85% (masenih) fluorovodonika
L4DH	TU14 TE21	AT	2 (E)			CV13 CV28		86	1790	FLUORVODONIČNA KISELINA sa najviše 60% (masenih) fluorovodonika
L4BV(+)	TE11	AT	2 (E)					80	1791	HIPOHLORIT, RASTVOR
L4BV(+)	TE11	AT	3 (E)					80	1791	HIPOHLORIT, RASTVOR
SGAN L4BN		AT	2 (E)	V11				80	1792	JODMONOHLORID, ČVRST
L4BN		AT	3 (E)					80	1793	IZOPROPIL-FOSFAT KISELINA
SGAN		AT	2 (E)	V11	VC1 VC2 AP7			80	1794	OLOVOSULFAT sa više od 3% (masenih) slobodne kiseline
L10BH	TC6 TT1	AT	1 (E)			CV24	S14	885	1796	SMEŠA KISELINA ZA NITROVANJE, sa više od 50% (masenih) azotne kiseline
L4BN		AT	2 (E)					80	1796	SMEŠA KISELINA ZA NITROVANJE, sa najviše 50% (masenih) azotne kiseline
ПРЕВОЗ ЗАБРАЊЕН									1798	NITROZIL-HLORID (smeša hlorovodnične i nitritne kiseline)
L4BN		AT	2 (E)					X80	1799	NONILTRIHLORSILAN
L4BN		AT	2 (E)					X80	1800	OKTADECILTRIHLORSILAN
L4BN		AT	2 (E)					X80	1801	OKTILTRIHLORSILAN
L4BN		AT	2 (E)			CV24		85	1802	PERHLORNA KISELINA sa najviše 50% (masenih) kiseline
L4BN		AT	2 (E)					80	1803	FENOLSULFONSKA KISELINA, TEČNA
L4BN		AT	2 (E)					X80	1804	FENIL-TRIHLORSILAN
L4BN		AT	3 (E)	V12				80	1805	FOSFORNA KISELINA, RASTVOR
SGAN		AT	2 (E)	V11				80	1806	FOSFORPENTA-HLORID
SGAN		AT	2 (E)	V11				80	1807	FOSFORPENTOKSID
L4BN		AT	2 (E)					X80	1808	FOSFORTRI-BROMID
L10CH	TU14 TU15 TE19 TE21	AT	1 (C/D)			CV1 CV13 CV28	S9 S14	668	1809	FOSFORTRIHLORID
L10CH	TU14 TU15 TE19 TE21	AT	1 (C/D)			CV1 CV13 CV28	S9 S14	X668	1810	FOSFOROKSI-HLORID
SGAN		AT	2 (E)	V11		CV13 CV28		86	1811	KALIJUM-HIDROGENFLUORID, ČVRST
SGAH	TU15 TE19	AT	2 (E)		VC1 VC2 AP7	CV13 CV28	S9	60	1812	KALIJUMFLUORID, ČVRST
SGAN		AT	2 (E)	V11				80	1813	KALIJUM-HIDROKSID, ČVRST
L4BN		AT	2 (E)					80	1814	KALIJUM-HIDROKSID, RASTVOR



МИНИСТАРСТВО ГРАЂЕВИНАРСТВА, САОБРАЋАЈА И ИНФРАСТРУКТУРЕ
Сектор за ваздушни саобраћај и транспорт опасне робе

UN број	Назив и опис	Класа	Класификациони код	Група паковања	Листине опасности	Посебне одредбе	Ограничене и изузете количине		Амбалажа			Прен. цист. и конт. за робу у расутом ст.	
							3.4	3.5.1.2	Упутства за паковање	Посебне одредбе за паковање	Одредбе за заједничко паковање	Упутства	Посебне одредбе
(1)	(2)	(3a)	(3b)	(4)	(5)	(6)	(7a)	(7b)	(8)	(9a)	(9b)	(10)	(11)
1814	КАЛИЈУМ-ХИДРОКСИД, РАСТВОР	8	C5	III	8		5 L	E1	P001 IBC03 LP01 R001		MP19	T4	TP1
1815	ПРОПИОНИЛ-ХЛОРИД	3	FC	II	3 +8		1 L	E2	P001 IBC02		MP19	T7	TP1
1816	ПРОПИЛТРИХЛОР-СИЛАН	8	CF1	II	8 +3		0	E0	P010		MP15	T10	TP2 TP7
1817	ПИРОСУЛФУРИЛ-ХЛОРИД	8	C1	II	8		1 L	E2	P001 IBC02		MP15	T8	TP2
1818	СИЛИЦИЈУМ-ТЕТРА-ХЛОРИД	8	C1	II	8		0	E0	P010		MP15	T10	TP2 TP7
1819	НАТРИЈУМ-АЛУМИНАТ, РАСТВОР	8	C5	II	8		1 L	E2	P001 IBC02		MP15	T7	TP2
1819	НАТРИЈУМ-АЛУМИНАТ, РАСТВОР	8	C5	III	8		5 L	E1	P001 IBC03 LP01 R001		MP19	T4	TP1
1823	НАТРИЈУМ-ХИДРОКСИД, ЧВРСТ	8	C6	II	8		1 kg	E2	P002 IBC08	B4	MP10	T3	TP33
1824	НАТРИЈУМ-ХИДРОКСИД, РАСТВОР	8	C5	II	8		1 L	E2	P001 IBC02		MP15	T7	TP2
1824	НАТРИЈУМ-ХИДРОКСИД, РАСТВОР	8	C5	III	8		5 L	E1	P001 IBC03 LP01 R001		MP19	T4	TP1
1825	НАТРИЈУМ-МОНОКСИД	8	C6	II	8		1 kg	E2	P002 IBC08	B4	MP10	T3	TP33
1826	СМЕША КИСЕЛИНА ЗА НИТРОВАЊЕ, КОРИШЋЕНА са више од 50% азотне киселине	8	CO1	I	8 +5.1	113	0	E0	P001		MP8 MP17	T10	TP2
1826	СМЕША КИСЕЛИНА ЗА НИТРОВАЊЕ, КОРИШЋЕНА са највише 50% азотне киселине	8	C1	II	8	113	1 L	E0	P001 IBC02		MP15	T8	TP2
1827	КАЛАЈ (IV)ХЛОРИД, БЕЗВОДНИ	8	C1	II	8		1 L	E2	P001 IBC02		MP15	T7	TP2
1828	СУМПОРХЛОРИДИ	8	C1	I	8		0	E0	P602		MP8 MP17	T20	TP2
1829	СУМПОРТРИОКСИД, СТАБИЛИЗОВАН	8	C1	I	8	386 623	0	E0	P001		MP8 MP17	T20	TP4 TP25 TP26
1830	СУМПОРНА КИСЕЛИНА са више од 51% киселине	8	C1	II	8		1 L	E2	P001 IBC02		MP15	T8	TP2
1831	СУМПОРНА КИСЕЛИНА, ПУШЉИВА	8	CT1	I	8 +6.1		0	E0	P602		MP8 MP17	T20	TP2
1832	СУМПОРНА КИСЕЛИНА, КОРИШЋЕНА	8	C1	II	8	113	1 L	E0	P001 IBC02		MP15	T8	TP2
1833	СУМПОРАСТА КИСЕЛИНА	8	C1	II	8		1 L	E2	P001 IBC02		MP15	T7	TP2
1834	СУЛФУРИЛ-ХЛОРИД	6.1	TC3	I	6.1 +8	354	0	E0	P602		MP8 MP17	T20	TP2
1835	ТЕТРАМЕТИЛ-АМОНИЈУМ-ХИДРОКСИД, РАСТВОР	8	C7	II	8		1 L	E2	P001 IBC02		MP15	T7	TP2
1835	ТЕТРАМЕТИЛ-АМОНИЈУМ-ХИДРОКСИД, РАСТВОР	8	C7	III	8		5 L	E1	P001 IBC03 LP01 R001		MP19	T7	TP2
1836	ТИОНИЛ-ХЛОРИД	8	C1	I	8		0	E0	P802		MP8 MP17	T10	TP2
1837	ТИОФОСФОРИЛ-ХЛОРИД	8	C1	II	8		1 L	E0	P001 IBC02		MP15	T7	TP2
1838	ТИТАНИЈУМ-ТЕТРА-ХЛОРИД	6.1	TC3	I	6.1 +8	354	0	E0	P602		MP8 MP17	T20	TP2
1839	ТРИХЛОРСИРЉЕТНА КИСЕЛИНА	8	C4	II	8		1 kg	E2	P002 IBC08	B4	MP10	T3	TP33
1840	ЦИНКХЛОРИД, РАСТВОР	8	C1	III	8		5 L	E1	P001 IBC03 LP01 R001		MP19	T4	TP1



МИНИСТАРСТВО ГРАЂЕВИНАРСТВА, САОБРАЋАЈА И ИНФРАСТРУКТУРЕ
Сектор за ваздушни саобраћај и транспорт опасне робе

ADR цистерне		Возило за транспорт у цист.	Транспортна категорија (Кодови за ограничења за тунеле)	Посебне одредбе за транспорт				Број за означавање опасности	UN број	Назив и опис
Код цистерне	Посебне одредбе			Комади	Роба у расутом стању	Уговор, истовар и руковање	Транспортне радње			
4.3	4.3.5, 6.8.4	9.1.1.2	1.1.3.6 (8.6)	7.2.4	7.3.3	7.5.11	8.5	5.3.2.3	(1)	(2)
(12)	(13)	(14)	(15)	(16)	(17)	(18)	(19)	(20)	(1)	(2)
L4BN		AT	3 (E)	V12				80	1814	KALIJUM-HIDROKSID, RASTVOR
L4BH		FL	2 (D/E)				S2 S20	338	1815	PROPIONIL-HLORID
L4BN		FL	2 (D/E)				S2	X83	1816	PROFILTRIHLOR-SILAN
L4BN		AT	2 (E)					X80	1817	PIROSULFURIL-HLORID
L4BN		AT	2 (E)					X80	1818	SILICIJUM-TETRA-HLORID
L4BN		AT	2 (E)					80	1819	NATRIJUM-ALUMINAT, RASTVOR
L4BN		AT	3 (E)	V12				80	1819	NATRIJUM-ALUMINAT, RASTVOR
SGAN		AT	2 (E)	V11				80	1823	NATRIJUM-HIDROKSID, ČVRST
L4BN		AT	2 (E)					80	1824	NATRIJUM-HIDROKSID, RASTVOR
L4BN		AT	3 (E)	V12				80	1824	NATRIJUM-HIDROKSID, RASTVOR
SGAN		AT	2 (E)	V11				80	1825	NATRIJUM-MONOKSID
L10BH		AT	1 (E)			CV24	S14	885	1826	SMEŠA KISELINA ZA NITROVANJE, KORIŠĆENA sa više od 50% azotne kiseline
L4BN		AT	2 (E)					80	1826	SMEŠA KISELINA ZA NITROVANJE, KORIŠĆENA sa najviše 50% azotne kiseline
L4BN		AT	2 (E)					X80	1827	KALAJ (IV)HLORID, BEZVODNI
L10BH		AT	1 (E)				S20	X88	1828	SUMPORHLORIDI
L10BH	TU32 TE13 TT5 TM3	AT	1 (E)	V8			S4 S20	X88	1829	SUMPORTRIOKSID, STABILIZOVAN
L4BN		AT	2 (E)					80	1830	SUMPORNA KISELINA sa više od 51% kiseline
L10BH		AT	1 (C/D)			CV13 CV28	S14	X886	1831	SUMPORNA KISELINA, PUŠLJIVA
L4BN		AT	2 (E)					80	1832	SUMPORNA KISELINA, KORIŠĆENA
L4BN		AT	2 (E)					80	1833	SUMPORASTA KISELINA
L10CH	TU14 TU15 TE19 TE21	AT	1 (C/D)			CV1 CV13 CV28	S9 S14	X668	1834	SULFURIL-HLORID
L4BN		AT	2 (E)					80	1835	TETRAMETIL-AMONIJUM-HIDROKSID, RASTVOR
L4BN		AT	3 (E)	V12				80	1835	TETRAMETIL-AMONIJUM-HIDROKSID, RASTVOR
L10BH		AT	1 (E)				S20	X88	1836	TIONIL-HLORID
L4BN		AT	2 (E)					X80	1837	TIOFOSFORIL-HLORID
L10CH	TU14 TU15 TE19 TE21	AT	1 (C/D)			CV1 CV13 CV28	S9 S14	X668	1838	TITANIJUM-TETRA-HLORID
SGAN L4BN		AT	2 (E)	V11				80	1839	TRIHLORSIRČETNA KISELINA
L4BN		AT	3 (E)	V12				80	1840	CINKHLORID, RASTVOR



МИНИСТАРСТВО ГРАЂЕВИНАРСТВА, САОБРАЋАЈА И ИНФРАСТРУКТУРЕ
Сектор за ваздушни саобраћај и транспорт опасне робе

UN број	Назив и опис	Класа	Класификациони кбд	Група паковања	Листине опасности	Посебне одредбе	Ограничене и изузете количине		Амбалажа			Прен. цист. и конт. за робу у расутом ст.	
							3.4	3.5.1.2	Упутства за паковање	Посебне одредбе за паковање	Одредбе за заједничко паковање	Упутства	Посебне одредбе
(1)	(2)	(3а)	(3б)	(4)	(5)	(6)	(7а)	(7б)	(8)	(9а)	(9б)	(10)	(11)
1841	АЦЕТАЛДЕХИД АМОНИЈАЧНИ	9	M11	III	9		5 kg	E1	P002 IBC08 LP02 R001	B3 B6	MP10	T1	TP33
1843	АМОНИЈУМ-ДИНИТРО-о-КРЕЗОЛАТ, ЧВРСТ	6.1	T2	II	6.1		500 g	E4	P002 IBC08	B4	MP10	T3	TP33
1845	Угљендиоксид, чврст (суви лед)	9	M11	НЕ ПОДЛЕЖЕ ОДРЕДБАМА ADR осим за 5.5.3									
1846	УГЉЕНТЕТРА-ХЛОРИД	6.1	T1	II	6.1		100 ml	E4	P001 IBC02		MP15	T7	TP2
1847	КАЛИЈУМСУЛФИД, ХИДРАТ са најмање 30% (масених) кристалне воде	8	C6	II	8	523	1 kg	E2	P002 IBC08	B4	MP10	T3	TP33
1848	ПРОПИОНСКА КИСЕЛИНА са не мање од 10% ни више од 90% (масених) киселине	8	C3	III	8		5 L	E1	P001 IBC03 LP01 R001		MP19	T4	TP1
1849	НАТРИЈУМСУЛФИД, ХИДРАТ са најмање 30% (масених) кристалне воде	8	C6	II	8	523	1 kg	E2	P002 IBC08	B4	MP10	T3	TP33
1851	ЛЕК, ТЕЧАН, ОТРОВАН, Н.Д.Н.	6.1	T1	II	6.1	221 601	100 ml	E4	P001		MP15		
1851	ЛЕК, ТЕЧАН, ОТРОВАН, Н.Д.Н.	6.1	T1	III	6.1	221 601	5 L	E1	P001 LP01 R001		MP19		
1854	ЛЕГУРЕ БАРИЈУМА, САМОЗАПАЉИВЕ	4.2	S4	I	4.2		0	E0	P404		MP13	T21	TP7 TP33
1855	КАЛЦИЈУМ, САМОЗАПАЉИВ или ЛЕГУРЕ КАЛЦИЈУМА, САМОЗАПАЉИВЕ	4.2	S4	I	4.2		0	E0	P404		MP13		
1856	Крпе, науљене	4.2	S2	НЕ ПОДЛЕЖЕ ОДРЕДБАМА ADR									
1857	Текстилни отпад, мокар	4.2	S2	НЕ ПОДЛЕЖЕ ОДРЕДБАМА ADR									
1858	ХЕКСА-ФЛУОРОПРОПИЛЕН (ГАС ЗА ХЛАЂЕЊЕ, R1216)	2	2A		2.2	662	120 ml	E1	P200		MP9	(M) T50	
1859	СИЛИЦИЈУМ-ТЕТРА-ФЛУОРИД	2	2TC		2.3 +8		0	E0	P200		MP9	(M)	
1860	ВИНИЛ-ФЛУОРИД, СТАБИЛИЗОВАН	2	2F		2.1	386 662	0	E0	P200		MP9	(M)	
1862	ЕТИЛКРОТОНАТ	3	F1	II	3		1 L	E2	P001 IBC02 R001		MP19	T4	TP2
1863	ГОРИВО ЗА МЛАЗНЕ МОТОРЕ	3	F1	I	3	664	500 ml	E3	P001		MP7 MP17	T11	TP1 TP8 TP28
1863	ГОРИВО ЗА МЛАЗНЕ МОТОРЕ (притисак паре на 50°C већи од 110 kPa)	3	F1	II	3	640C 664	1 L	E2	P001		MP19	T4	TP1 TP8
1863	ГОРИВО ЗА МЛАЗНЕ МОТОРЕ (притисак паре на 50°C највише 110 kPa)	3	F1	II	3	640D 664	1 L	E2	P001 IBC02 R001		MP19	T4	TP1 TP8
1863	ГОРИВО ЗА МЛАЗНЕ МОТОРЕ	3	F1	III	3	664	5 L	E1	P001 IBC03 LP01 R001		MP19	T2	TP1
1865	n-ПРОПИЛНИТРАТ	3	F1	II	3		1 L	E2	P001 IBC02 R001	B7	MP19		
1866	СМОЛА, РАСТВОР запаљив	3	F1	I	3		500 ml	E3	P001		MP7 MP17	T11	TP1 TP8 TP28
1866	СМОЛА, РАСТВОР, запаљив (притисак паре на 50°C већи од 110 kPa)	3	F1	II	3	640C	5 L	E2	P001	PP1	MP19	T4	TP1 TP8
1866	СМОЛА, РАСТВОР, запаљив (притисак паре на 50°C највише 110 kPa)	3	F1	II	3	640D	5 L	E2	P001 IBC02 R001	PP1	MP19	T4	TP1 TP8
1866	СМОЛА, РАСТВОР, запаљив	3	F1	III	3		5 L	E1	P001 IBC03 LP01 R001	PP1	MP19	T2	TP1
1866	СМОЛА, РАСТВОР, запаљив (тачка паљења испод 23°C а вискозитет према 2.2.3.1.4) (притисак паре на 50°C већи од 110 kPa)	3	F1	III	3		5 L	E1	P001 R001	PP1	MP19		
1866	СМОЛА, РАСТВОР, запаљив (тачка паљења испод 23°C а вискозитет према 2.2.3.1.4) (притисак паре на 50°C највише 110 kPa)	3	F1	III	3		5 L	E1	P001 IBC02 R001	PP1 BB4	MP19		
1868	ДЕКАБОРАН	4.1	FT2	II	4.1 +6.1		1 kg	E0	P002 IBC06		MP10	T3	TP33



МИНИСТАРСТВО ГРАЂЕВИНАРСТВА, САОБРАЋАЈА И ИНФРАСТРУКТУРЕ
Сектор за ваздушни саобраћај и транспорт опасне робе

ADR цистерне		Возило за транспорт у цист.	Транспортна категорија (Кодови за ограничења за тунеле)	Посебне одредбе за транспорт				Број за означавање опасности	UN број	Назив и опис
Код цистерне	Посебне одредбе			Комади	Роба у расутом стању	Уговор, истовар и руковање	Транспортне радње			
4.3	4.3.5, 6.8.4	9.1.1.2	1.1.3.6 (8.6)	7.2.4	7.3.3	7.5.11	8.5	5.3.2.3	(1)	(2)
(12)	(13)	(14)	(15)	(16)	(17)	(18)	(19)	(20)	(1)	(2)
SGAV		AT	3 (E)		VCI VC2			90	1841	ACETALDEHID AMONIJAČNI
SGAH	TU15 TE19	AT	2 (D/E)	V11		CV13 CV28	S9 S19	60	1843	AMONIЈUM-DINITRO-o-KREZOLAT, ČVRST
НЕ ПОДЛЕЖЕ ОДРЕДБАМА ADR осим за 5.5.3									1845	Ugljenioksid, čvrst (suvi led)
L4BH	TU15 TE19	AT	2 (D/E)			CV13 CV28	S9 S19	60	1846	UGLJENTETRA-HLORID
SGAN L4BN		AT	2 (E)	V11				80	1847	KALIЈUMSULFID, HIDRAT sa najmanje 30% (masenih) kristalne vode
L4BN		AT	3 (E)	V12				80	1848	PROPIONSKA KISELINA sa ne manje od 10% ni više od 90% (masenih) kiseline
SGAN L4BN		AT	2 (E)	V11				80	1849	NATRIЈUMSULFID, HIDRAT sa najmanje 30% (masenih) kristalne vode
L4BH	TU15 TE19	AT	2 (D/E)			CV13 CV28	S9 S19	60	1851	LEK, TEČAN, OTROVAN, N.D.N.
L4BH	TU15 TE19	AT	2 (E)			CV13 CV28	S9	60	1851	LEK, TEČAN, OTROVAN, N.D.N.
		AT	0 (B/E)	V1			S20	43	1854	LEGURE BARIЈUMA, SAMOZAPALJIVE
			0 (E)	V1			S20		1855	KALCIЈUM, SAMOZAPALJIV ili LEGURE KALCIЈUMA, SAMOZAPALJIVE
НЕ ПОДЛЕЖЕ ОДРЕДБАМА ADR									1856	Krpe, naujljene
НЕ ПОДЛЕЖЕ ОДРЕДБАМА ADR									1857	Tekstilni otpad, mokar
PxBN(M)	TA4 TT9	AT	3 (C/E)			CV9 CV10 CV36		20	1858	HEKSA-FLUOROPROPILEN (GAS ZA HLADENJE, R1216)
PxBH(M)	TA4 TT9	AT	1 (C/D)			CV9 CV10 CV36	S14	268	1859	SILICIЈUM-TETRA-FLUORID
PxBN(M)	TA4 TT9	FL	2 (B/D)	V8		CV9 CV10 CV36	S2 S4 S20	239	1860	VINIL-FLUORID, STABILIZOVAN
LGBF		FL	2 (D/E)				S2 S20	33	1862	ETILKROTONAT
L4BN		FL	1 (D/E)				S2 S20	33	1863	GORIVO ZA MLAZNE MOTORE
L1.5BN		FL	2 (D/E)				S2 S20	33	1863	GORIVO ZA MLAZNE MOTORE (pritisak pare na 50°C veći od 110 kPa)
LGBF		FL	2 (D/E)				S2 S20	33	1863	GORIVO ZA MLAZNE MOTORE (pritisak pare na 50°C najviše 110 kPa)
LGBF		FL	3 (D/E)	V12			S2	30	1863	GORIVO ZA MLAZNE MOTORE
			2 (E)				S2 S20		1865	n-PROPILNITRAT
L4BN		FL	1 (D/E)				S2 S20	33	1866	SMOLA, RASTVOR zapaljiv
L1.5BN		FL	2 (D/E)				S2 S20	33	1866	SMOLA, RASTVOR, zapaljiv (pritisak pare na 50°C veći od 110 kPa)
LGBF		FL	2 (D/E)				S2 S20	33	1866	SMOLA, RASTVOR, zapaljiv (pritisak pare na 50°C najviše 110 kPa)
LGBF		FL	3 (D/E)	V12			S2	30	1866	SMOLA, RASTVOR, zapaljiv
			3 (E)				S2		1866	SMOLA, RASTVOR, zapaljiv (tačka paljenja ispod 23°C a viskozitet prema 2.2.3.1.4) (pritisak pare na 50°C veći od 110 kPa)
			3 (E)				S2		1866	SMOLA, RASTVOR, zapaljiv (tačka paljenja ispod 23°C a viskozitet prema 2.2.3.1.4) (pritisak pare na 50°C najviše 110 kPa)
SGAN		AT	2 (E)	V11		CV28		46	1868	DEKABORAN



МИНИСТАРСТВО ГРАЂЕВИНАРСТВА, САОБРАЋАЈА И ИНФРАСТРУКТУРЕ
Сектор за ваздушни саобраћај и транспорт опасне робе

UN број	Назив и опис	Класа	Класификациони код	Група паковања	Листиче опасности	Посебне одредбе	Ограничене и изузете количине		Амбалажа			Прен. цист. и конт. за робу у расутом ст.	
									Упутства за паковање	Посебне одредбе за паковање	Одредбе за заједничко паковање	Упутства	Посебне одредбе
(1)	(2)	(3a)	(3b)	(4)	(5)	(6)	(7a)	(7b)	(8)	(9a)	(9b)	(10)	(11)
1869	МАГНЕЗИЈУМ или ЛЕГУРЕ МАГНЕЗИЈУМА са више од 50% магнезијума у облику љуспи, опилџа или трака	4.1	F3	III	4.1	59	5 kg	E1	P002 IBC08 LP02 R001	B3	MP11	T1	TP33
1870	КАЛИЈУМ-БОРХИДРИД	4.3	W2	I	4.3		0	E0	P403		MP2		
1871	ТИТАНХИДРИД	4.1	F3	II	4.1		1 kg	E2	P410 IBC04	PP40	MP11	T3	TP33
1872	ОЛОВОДИОКСИД	5.1	OT2	III	5.1 +6.1		5 kg	E1	P002 IBC08 LP02 R001	B3	MP2	T1	TP33
1873	ПЕРХЛОРНА КИСЕЛИНА са више од 50% а највише 72% (масених) киселине	5.1	OC1	I	5.1 +8	60	0	E0	P502	PP28	MP3	T10	TP1
1884	БАРИЈУМОКСИД	6.1	T5	III	6.1		5 kg	E1	P002 IBC08 LP02 R001	B3	MP10	T1	TP33
1885	БЕНЗИДИН	6.1	T2	II	6.1		500 g	E4	P002 IBC08	B4	MP10	T3	TP33
1886	БЕНЗИЛИДЕН-ХЛОРИД	6.1	T1	II	6.1		100 ml	E4	P001 IBC02		MP15	T7	TP2
1887	БРОМ-ХЛОР-МЕТАН	6.1	T1	III	6.1		5 L	E1	P001 IBC03 LP01 R001		MP19	T4	TP1
1888	ХЛОРОФОРМ	6.1	T1	III	6.1		5 L	E1	P001 IBC03 LP01 R001		MP19	T7	TP2
1889	ЦИЈАНОГЕНБРОМИД (ДИЦИЈАНБРОМИД)	6.1	TC2	I	6.1 +8		0	E0	P002		MP18	T6	TP33
1891	ЕТИЛБРОМИД	6.1	T1	II	6.1		100 ml	E4	P001 IBC02	B8	MP15	T7	TP2
1892	ЕТИЛДИХЛОРАРСИН	6.1	T3	I	6.1	354	0	E0	P602		MP8 MP17	T20	TP2
1894	ФЕНИЛЖИВА (II) ХИДРОКСИД	6.1	T3	II	6.1		500 g	E4	P002 IBC08	B4	MP10	T3	TP33
1895	ФЕНИЛЖИВА (II) НИТРАТ	6.1	T3	II	6.1		500 g	E4	P002 IBC08	B4	MP10	T3	TP33
1897	ТЕТРАХЛОРЕТИЛЕН	6.1	T1	III	6.1		5 L	E1	P001 IBC03 LP01 R001		MP19	T4	TP1
1898	АЦЕТИЛОДИД	8	C3	II	8		1 L	E2	P001 IBC02		MP15	T7	TP2
1902	ДИ-ИЗООКТИЛ-ФОСФАТ	8	C3	III	8		5 L	E1	P001 IBC03 LP01 R001		MP19	T4	TP1
1903	ДЕЗИНФЕКЦИОНО СРЕДСТВО, НАГРИЗАЈУЋЕ, ТЕЧНО, Н.Д.Н.	8	C9	I	8	274	0	E0	P001		MP8 MP17		
1903	ДЕЗИНФЕКЦИОНО СРЕДСТВО, НАГРИЗАЈУЋЕ, ТЕЧНО, Н.Д.Н.	8	C9	II	8	274	1 L	E2	P001 IBC02		MP15		
1903	ДЕЗИНФЕКЦИОНО СРЕДСТВО, НАГРИЗАЈУЋЕ, ТЕЧНО, Н.Д.Н.	8	C9	III	8	274	5 L	E1	P001 IBC03 LP01 R001		MP19		
1905	СЕЛЕНОВА КИСЕЛИНА	8	C2	I	8		0	E0	P002 IBC07		MP18	T6	TP33
1906	ОТПАДНА СУМПОРНА КИСЕЛИНА	8	C1	II	8		1 L	E0	P001 IBC02		MP15	T8	TP2 TP28
1907	НАТРОН КРЕЧ са више од 4% натријум-хидроксида	8	C6	III	8	62	5 kg	E1	P002 IBC08 LP02 R001	B3	MP10	T1	TP33
1908	ХЛОРИТ, РАСТВОР	8	C9	II	8	521	1 L	E2	P001 IBC02		MP15	T7	TP2 TP24



МИНИСТАРСТВО ГРАЂЕВИНАРСТВА, САОБРАЋАЈА И ИНФРАСТРУКТУРЕ
Сектор за ваздушни саобраћај и транспорт опасне робе

ADR цистерне		Возило за транспорт у цист.	Транспортна категорија (Кодови за ограничења за тунеле)	Посебне одредбе за транспорт				Број за означавање опасности	UN број	Назив и опис
Код цистерне	Посебне одредбе			Комади	Роба у расутом стању	Уговор, истовар и руковање	Транспортне радње			
4.3	4.3.5, 6.8.4	9.1.1.2	1.1.3.6 (8.6)	7.2.4	7.3.3	7.5.11	8.5	5.3.2.3	(1)	(2)
(12)	(13)	(14)	(15)	(16)	(17)	(18)	(19)	(20)	(1)	(2)
SGAV		AT	3 (E)		VC1 VC2			40	1869	MAGNEZIJUM ili LEGURE MAGNEZIJUMA sa više od 50% magnezijuma u obliku ljustpi, opiljaka ili traka
			1 (E)	V1		CV23	S20		1870	KALIJUM-BORHIDRID
SGAN		AT	2 (E)					40	1871	TITANHIDRID
SGAN	TU3	AT	3 (E)			CV24 CV28		56	1872	OLOVODIOKSID
L4DN(+)	TU3 TU28	AT	1 (B/E)			CV24	S20	558	1873	PERHLORNA KISELINA sa više od 50% a najviše 72% (masenih) kiseline
SGAH L4BH	TU15 TE19	AT	2 (E)		VC1 VC2 AP7	CV13 CV28	S9	60	1884	BARIJUMOKSID
SGAH L4BH	TU15 TE19	AT	2 (D/E)	V11		CV13 CV28	S9 S19	60	1885	BENZIDIN
L4BH	TU15 TE19	AT	2 (D/E)			CV13 CV28	S9 S19	60	1886	BENZILIDEN-HLORID
L4BH	TU15 TE19	AT	2 (E)	V12		CV13 CV28	S9	60	1887	BROM-HLOR-METAN
L4BH	TU15 TE19	AT	2 (E)	V12		CV13 CV28	S9	60	1888	HLOROFORM
S10AH L10CH	TU14 TU15 TE19 TE21	AT	1 (C/E)			CV1 CV13 CV28	S9 S14	668	1889	CIJANOGENBROMID (DICIJANBROMID)
L4BH	TU15 TE19	AT	2 (D/E)			CV13 CV28	S9 S19	60	1891	ETILBROMID
L10CH	TU14 TU15 TE19 TE21	AT	1 (C/D)			CV1 CV13 CV28	S9 S14	66	1892	ETILDIHLORARSIN
SGAH	TU15 TE19	AT	2 (D/E)	V11		CV13 CV28	S9 S19	60	1894	FENILŽIVA (II) HIDROKSID
SGAH	TU15 TE19	AT	2 (D/E)	V11		CV13 CV28	S9 S19	60	1895	FENILŽIVA (II) NITRAT
L4BH	TU15 TE19	AT	2 (E)	V12		CV13 CV28	S9	60	1897	TETRAHLORETIEN
L4BN		AT	2 (E)					80	1898	ACETILJODID
L4BN		AT	3 (E)	V12				80	1902	DI-IZOOKTIL-FOSFAT
L10BH		AT	1 (E)				S20	88	1903	DEZINFEKCIONO SREDSTVO, NAGRIZAJUĆE, TEČNO, N.D.N.
L4BN		AT	2 (E)					80	1903	DEZINFEKCIONO SREDSTVO, NAGRIZAJUĆE, TEČNO, N.D.N.
L4BN		AT	3 (E)	V12				80	1903	DEZINFEKCIONO SREDSTVO, NAGRIZAJUĆE, TEČNO, N.D.N.
S10AN		AT	1 (E)	V10			S20	88	1905	SELENOVA KISELINA
L4BN		AT	2 (E)					80	1906	OTPADNA SUMPORNA KISELINA
SGAV		AT	3 (E)		VC1 VC2 AP7			80	1907	NATRON KREČ sa više od 4% natrijum-hidroksida
L4BV(+)	TE11	AT	2 (E)					80	1908	HLORIT, RASTVOR



МИНИСТАРСТВО ГРАЂЕВИНАРСТВА, САОБРАЋАЈА И ИНФРАСТРУКТУРЕ
Сектор за ваздушни саобраћај и транспорт опасне робе

UN број	Назив и опис	Класа	Класификациони код	Група паковања	Листине опасности	Посебне одредбе	Ограничене и изузете количине		Амбалажа			Прен. цист. и конт. за робу у расутом ст.	
							3,4	3.5.1.2	Упутства за паковање	Посебне одредбе за паковање	Одредбе за заједничко паковање	Упутства	Посебне одредбе
(1)	(2)	(3a)	(3b)	(4)	(5)	(6)	(7a)	(7b)	(8)	(9a)	(9b)	(10)	(11)
1908	ХЛОРИТ, РАСТВОР	8	C9	III	8	521	5 L	E1	P001 IBC03 LP01 R001		MP19	T4	TP2 TP24
1910	КАЛЦИЈУМОКСИД	8	C6	НЕ ПОДЛЕЖЕ ОДРЕДБАМА ADR									
1911	ДИБОРАН	2	2TF		2.3 +2.1		0	E0	P200		MP9		
1912	МЕТИЛ-ХЛОРИД И МЕТИЛЕН-ХЛОРИД, СМЕША	2	2F		2.1	228 662	0	E0	P200		MP9	(M) T50	
1913	НЕОН, ТЕЧНИ, РАСХЛАЂЕН	2	3A		2.2	593	120 ml	E1	P203		MP9	T75	TP5
1914	БУТИЛ-ПРОПИОНАТ	3	F1	III	3		5 L	E1	P001 IBC03 LP01 R001		MP19	T2	TP1
1915	ЦИКЛОХЕКСАНОН	3	F1	III	3		5 L	E1	P001 IBC03 LP01 R001		MP19	T2	TP1
1916	2,2'-ДИХЛОРДИЕТИЛ-ЕТАР	6.1	TF1	II	6.1 +3		100 ml	E4	P001 IBC02		MP15	T7	TP2
1917	ЕТИЛАКРИЛАТ, СТАБИЛИЗОВАН	3	F1	II	3	386	1 L	E2	P001 IBC02 R001		MP19	T4	TP1
1918	ИЗОПРОПИЛБЕНЗЕН	3	F1	III	3		5 L	E1	P001 IBC03 LP01 R001		MP19	T2	TP1
1919	МЕТИЛАКРИЛАТ, СТАБИЛИЗОВАН	3	F1	II	3	386	1 L	E2	P001 IBC02 R001		MP19	T4	TP1
1920	НОНАНИ	3	F1	III	3		5 L	E1	P001 IBC03 LP01 R001		MP19	T2	TP1
1921	ПРОПИЛЕНИМИН, СТАБИЛИЗОВАН	3	FT1	I	3 +6.1	386	0	E0	P001		MP2	T14	TP2
1922	ПИРОЛИДИН	3	FC	II	3 +8		1 L	E2	P001 IBC02		MP19	T7	TP1
1923	КАЛЦИЈУМ-ДИТИОНИТ (КАЛЦИЈУМ-ХИДРОСУЛФИТ)	4.2	S4	II	4.2		0	E2	P410 IBC06		MP14	T3	TP33
1928	МЕТИЛМАГНЕЗИЈУМ-БРОМИД У ЕТИЛ-ЕТРУ	4.3	WF1	I	4.3 +3		0	E0	P402	RR8	MP2		
1929	КАЛИЈУМ-ДИТИОНИТ (КАЛИЈУМ-ХИДРОСУЛФИТ)	4.2	S4	II	4.2		0	E2	P410 IBC06		MP14	T3	TP33
1931	ЦИНКДИТИОНИТ (ЦИНКДИДРО-СУЛФИТ)	9	M11	III	9		5 kg	E1	P002 IBC08 LP02 R001	B3	MP10	T1	TP33
1932	ОТПАД ЦИРКОНИЈУМА	4.2	S4	III	4.2	524 592	0	E0	P002 IBC08 LP02 R001	B3	MP14	T1	TP33
1935	ЦИЈАНИД, РАСТВОР, Н.Д.Н.	6.1	T4	I	6.1	274 525	0	E5	P001		MP8 MP17	T14	TP2 TP27
1935	ЦИЈАНИД, РАСТВОР, Н.Д.Н.	6.1	T4	II	6.1	274 525	100 ml	E4	P001 IBC02		MP15	T11	TP2 TP27
1935	ЦИЈАНИД, РАСТВОР, Н.Д.Н.	6.1	T4	III	6.1	274 525	5 L	E1	P001 IBC03 LP01 R001		MP19	T7	TP2 TP28
1938	БРОМСИРЋЕТНА КИСЕЛИНА, РАСТВОР	8	C3	II	8		1 L	E2	P001 IBC02		MP15	T7	TP2



МИНИСТАРСТВО ГРАЂЕВИНАРСТВА, САОБРАЋАЈА И ИНФРАСТРУКТУРЕ
Сектор за ваздушни саобраћај и транспорт опасне робе

ADR цистерне		Возило за транспорт у цист.	Транспортна категорија (Кодови за ограничења за тунеле)	Посебне одредбе за транспорт				Број за означавање опасности	UN број	Назив и опис
Код цистерне	Посебне одредбе			Комади	Роба у расутом стању	Уговор, истовар и руковање	Транспортне радње			
4.3	4.3.5, 6.8.4	9.1.1.2	1.1.3.6 (8.6)	7.2.4	7.3.3	7.5.11	8.5	5.3.2.3		3.1.2
(12)	(13)	(14)	(15)	(16)	(17)	(18)	(19)	(20)	(1)	(2)
L4BV(+)	TE11	AT	3 (E)	V12				80	1908	HLORIT, RASTVOR
НЕ ПОДЛЕЖЕ ОДРЕДБАМА ADR									1910	KALCIJUMOKSID
			1 (D)			CV9 CV10 CV36	S2 S14		1911	DIBORAN
PxBN(M)	TA4 TT9	FL	2 (B/D)			CV9 CV10 CV36	S2 S20	23	1912	METIL-HLORID I METILEN-HLORID, SMEŠA
RxBN	TU19 TA4 TT9	AT	3 (C/E)	V5		CV9 CV11 CV36	S20	22	1913	NEON, TEČNI, RASHLADEN
LGBF		FL	3 (D/E)	V12			S2	30	1914	BUTIL-PROPIONAT
LGBF		FL	3 (D/E)	V12			S2	30	1915	CIKLOHEKSANON
L4BH	TU15 TE19	FL	2 (D/E)			CV13 CV28	S2 S9 S19	63	1916	2,2'-DIHLORDIETIL-ETAR
LGBF		FL	2 (D/E)	V8			S2 S4 S20	339	1917	ETILAKRILAT, STABILIZOVAN
LGBF		FL	3 (D/E)	V12			S2	30	1918	IZOPROPILBENZEN
LGBF		FL	2 (D/E)	V8			S2 S4 S20	339	1919	METILAKRILAT, STABILIZOVAN
LGBF		FL	3 (D/E)	V12			S2	30	1920	NONANI
L15CH	TU14 TU15 TE21	FL	1 (C/E)	V8		CV13 CV28	S2 S4 S22	336	1921	PROPILENIMIN, STABILIZOVAN
L4BH		FL	2 (D/E)				S2 S20	338	1922	PIROLIDIN
SGAN		AT	2 (D/E)	V1				40	1923	KALCIJUM-DITIONIT (KALCIJUM-HIDROSULFIT)
L10DH	TU4 TU14 TU22 TE21 TM2	FL	0 (B/E)	V1		CV23	S2 S20	X323	1928	METILMAGNEZIJUM-BROMID U ETIL-ETRU
SGAN		AT	2 (D/E)	V1				40	1929	KALIJUM-DITIONIT (KALIJUM-HIDROSULFIT)
SGAV		AT	3 (E)		VC1 VC2			90	1931	CINKDITIONIT (CINKHIDRO-SULFIT)
SGAN		AT	3 (E)	V1	VC1 VC2 AP1			40	1932	OTPAD CIRKONIJUMA
L10CH	TU14 TU15 TE19 TE21	AT	1 (C/E)			CV1 CV13 CV28	S9 S14	66	1935	CIJANID, RASTVOR, N.D.N.
L4BH	TU15 TE19	AT	2 (D/E)			CV13 CV28	S9 S19	60	1935	CIJANID, RASTVOR, N.D.N.
L4BH	TU15 TE19	AT	2 (E)	V12		CV13 CV28	S9	60	1935	CIJANID, RASTVOR, N.D.N.
L4BN		AT	2 (E)					80	1938	BROMSIRČETNA KISELINA, RASTVOR



МИНИСТАРСТВО ГРАЂЕВИНАРСТВА, САОБРАЋАЈА И ИНФРАСТРУКТУРЕ
Сектор за ваздушни саобраћај и транспорт опасне робе

UN број	Назив и опис	Класа	Класификациони код	Група паковања	Листине опасности	Посебне одребе	Ограничене и изузете количине		Амбалажа			Прен. цист. и конт. за робу у расутом ст.	
							3,4	3.5.1.2	Упутства за паковање	Посебне одребе за паковање	Одредбе за заједничко паковање	Упутства	Посебне одребе
(1)	(2)	(3a)	(3b)	(4)	(5)	(6)	(7a)	(7b)	(8)	(9a)	(9b)	(10)	(11)
1938	БРОМСИРЉЕТНА КИСЕЛИНА, РАСТВОР	8	C3	III	8		5 L	E1	P001 IBC02 LP01 R001		MP19	T7	TP2
1939	ФОСФОР-ОКСИБРОМИД	8	C2	II	8		1 kg	E0	P002 IBC08	B4	MP10	T3	TP33
1940	ТИОГЛИКОЛНА КИСЕЛИНА	8	C3	II	8		1 L	E2	P001 IBC02		MP15	T7	TP2
1941	ДИБРОМ-ДИФЛУОР-МЕТАН	9	M11	III	9		5 L	E1	P001 LP01 R001		MP15	T11	TP2
1942	АМОНИЈУМ-НИТРАТ са највише 0,2% запаљиве материје, укључујући било коју органску материју која се рачуна као угљеник, искључујући сваку другу додату материју	5.1	O2	III	5.1	306 611	5 kg	E1	P002 IBC08 LP02 R001	B3	MP10	T1 BK1 BK2 BK3	TP33
1944	ШИБИЦЕ, СИГУРНОСНЕ (у савијеном картону или у купџици)	4.1	F1	III	4.1	293	5 kg	E1	P407 R001		MP11		
1945	ШИБИЦЕ, ПАРАФИНСКЕ	4.1	F1	III	4.1	293	5 kg	E1	P407 R001		MP11		
1950	АЕРОСОЛИ, загушљиви	2	5A		2.2	190 327 344 625	1 L	E0	P207 LP200	PP87 RR6 L2	MP9		
1950	АЕРОСОЛИ, нагрizaјући	2	5C		2.2 +8	190 327 344 625	1 L	E0	P207 LP200	PP87 RR6 L2	MP9		
1950	АЕРОСОЛИ, нагрizaјући, оксидирајући	2	5CO		2.2 +5.1 +8	190 327 344 625	1 L	E0	P207 LP200	PP87 RR6 L2	MP9		
1950	АЕРОСОЛИ, запаљиви	2	5F		2.1	190 327 344 625	1 L	E0	P207 LP200	PP87 RR6 L2	MP9		
1950	АЕРОСОЛИ, запаљиви, нагрizaјући	2	5FC		2.1 +8	190 327 344 625	1 L	E0	P207 LP200	PP87 RR6 L2	MP9		
1950	АЕРОСОЛИ, оксидирајући	2	5O		2.2 +5.1	190 327 344 625	1 L	E0	P207 LP200	PP87 RR6 L2	MP9		
1950	АЕРОСОЛИ, отровни	2	5T		2.2 +6.1	190 327 344 625	120 ml	E0	P207 LP200	PP87 RR6 L2	MP9		
1950	АЕРОСОЛИ, отровни, нагрizaјући	2	5TC		2.2 +6.1 +8	190 327 344 625	120 ml	E0	P207 LP200	PP87 RR6 L2	MP9		
1950	АЕРОСОЛИ, отровни, запаљиви	2	5TF		2.1 +6.1	190 327 344 625	120 ml	E0	P207 LP200	PP87 RR6 L2	MP9		
1950	АЕРОСОЛИ, отровни, запаљиви, нагрizaјући	2	5TFC		2.1 +6.1 +8	190 327 344 625	120 ml	E0	P207 LP200	PP87 RR6 L2	MP9		
1950	АЕРОСОЛИ, отровни, оксидирајући	2	5TO		2.2 +5.1 +6.1	190 327 344 625	120 ml	E0	P207 LP200	PP87 RR6 L2	MP9		
1950	АЕРОСОЛИ, отровни, оксидирајући, нагрizaјући	2	5TOC		2.2 +5.1 +6.1 +8	190 327 344 625	120 ml	E0	P207 LP200	PP87 RR6 L2	MP9		
1951	АРГОН, ДУБОКО РАСХЛАЂЕН, ТЕЧАН	2	3A		2.2	593	120 ml	E1	P203		MP9	T75	TP5
1952	ЕТИЛЕНОКСИД И УГЉЕНДИОКСИД, СМЕША са највише 9% етилен оксида	2	2A		2.2	662	120 ml	E1	P200		MP9	(M)	



МИНИСТАРСТВО ГРАЂЕВИНАРСТВА, САОБРАЋАЈА И ИНФРАСТРУКТУРЕ
Сектор за ваздушни саобраћај и транспорт опасне робе

ADR цистерне		Возило за транспорт у цист.	Транспортна категорија (Кодови за ограничења за тунеле)	Посебне одредбе за транспорт				Број за означавање опасности	UN број	Назив и опис
Код цистерне	Посебне одредбе			Комади	Роба у расутом стању	Уговор, истовар и руковање	Транспортне радње			
4.3	4.3.5, 6.8.4	9.1.1.2	1.1.3.6 (8.6)	7.2.4	7.3.3	7.5.11	8.5	5.3.2.3	(1)	(2)
(12)	(13)	(14)	(15)	(16)	(17)	(18)	(19)	(20)	(1)	(2)
L4BN		AT	3 (E)					80	1938	BROMSIRČETNA KISELINA, RASTVOR
SGAN		AT	2 (E)	V11				80	1939	FOSFOR-OXSIBROMID
L4BN		AT	2 (E)					80	1940	TIOGLIKOLNA KISELINA
L4BN		AT	3 (E)					90	1941	DIBROM-DIFLUOR-METAN
SGAV	TU3	AT	3 (E)		VC1 VC2 AP6 AP7	CV24	S23	50	1942	AMONIЈUM-NITRAT sa najviše 0,2% zapaljive materije, uključujući bilo koju organsku materiju koja se računa kao ugljenik, isključujući svaku drugu dodatu materiju
			4 (E)						1944	ŠIBICE, SIGURNOSNE (u savijenom kartonu ili u kutijici)
			4 (E)						1945	ŠIBICE, PARAFINSKE
			3 (E)	V14		CV9 CV12			1950	AEROSOLI, zagušljivi
			1 (E)	V14		CV9 CV12			1950	AEROSOLI, nagrizajući
			1 (E)	V14		CV9 CV12			1950	AEROSOLI, nagrizajući, oksidirajući
			2 (D)	V14		CV9 CV12	S2		1950	AEROSOLI, zapaljivi
			1 (D)	V14		CV9 CV12	S2		1950	AEROSOLI, zapaljivi, nagrizajući
			3 (E)	V14		CV9 CV12			1950	AEROSOLI, oksidirajući
			1 (D)	V14		CV9 CV12 CV28			1950	AEROSOLI, otrovni
			1 (D)	V14		CV9 CV12 CV28			1950	AEROSOLI, otrovni, nagrizajući
			1 (D)	V14		CV9 CV12 CV28	S2		1950	AEROSOLI, otrovni, zapaljivi
			1 (D)	V14		CV9 CV12 CV28	S2		1950	AEROSOLI, otrovni, zapaljivi, nagrizajući
			1 (D)	V14		CV9 CV12 CV28			1950	AEROSOLI, otrovni, oksidirajući
			1 (D)	V14		CV9 CV12 CV28			1950	AEROSOLI, otrovni, oksidirajući, nagrizajući
RxBN	TU19 TA4 TT9	AT	3 (C/E)	V5		CV9 CV11 CV36	S20	22	1951	ARGON, DUBOKO RASHLADEN, TEČAN
PxBN(M)	TA4 TT9	AT	3 (C/E)			CV9 CV10 CV36		20	1952	ETILENOKSID I UGLJENDIOKSID, SMEŠA sa najviše 9% etilen oksida



МИНИСТАРСТВО ГРАЂЕВИНАРСТВА, САОБРАЋАЈА И ИНФРАСТРУКТУРЕ
Сектор за ваздушни саобраћај и транспорт опасне робе

UN број	Назив и опис	Класа	Класификациони код	Група паковања	Листине опасности	Посебне одребе	Ограничене и изузете количине		Амбалажа			Прен. цист. и конт. за робу у расутом ст.	
							3,4	3.5.1.2	Упутства за паковање	Посебне одребе за паковање	Одредбе за заједничко паковање	Упутства	Посебне одребе
(1)	(2)	(3a)	(3b)	(4)	(5)	(6)	(7a)	(7b)	(8)	(9a)	(9b)	(10)	(11)
1953	КОМПРИМОВАН ГАС, ОТРОВАН, ЗАПАЉИВ, Н.Д.Н.	2	1TF		2.3 +2.1	274	0	E0	P200		MP9	(M)	
1954	КОМПРИМОВАН ГАС, ЗАПАЉИВ, Н.Д.Н.	2	1F		2.1	274 660 662	0	E0	P200		MP9	(M)	
1955	КОМПРИМОВАН ГАС, ОТРОВАН, Н.Д.Н.	2	1T		2.3	274	0	E0	P200		MP9	(M)	
1956	КОМПРИМОВАН ГАС, Н.Д.Н.	2	1A		2.2	274 378 655 662	120 ml	E1	P200		MP9	(M)	
1957	ДЕУТЕРИЈУМ, КОМПРИМОВАН	2	1F		2.1	662	0	E0	P200		MP9	(M)	
1958	1,2-ДИХЛОР-1,1,2,2-ТЕТРАФЛУОР-ЕТАН (ГАС ЗА ХЛАЂЕЊЕ R 114)	2	2A		2.2	662	120 ml	E1	P200		MP9	(M) T50	
1959	1,1-ДИФЛУОР-ЕТИЛЕН (ГАС ЗА ХЛАЂЕЊЕ R1132a)	2	2F		2.1	662	0	E0	P200		MP9	(M)	
1961	ЕТАН, ДУБОКО РАСХЛАЂЕН, ТЕЧАН	2	3F		2.1		0	E0	P203		MP9	T75	TP5
1962	ЕТИЛЕН	2	2F		2.1	662	0	E0	P200		MP9	(M)	
1963	ХЕЛИЈУМ, ДУБОКО РАСХЛАЂЕН, ТЕЧАН	2	3A		2.2	593	120 ml	E1	P203		MP9	T75	TP5 TP34
1964	СМЕША ГАСОВИТИХ УГЉОВОДОНИКА, КОМПРИМОВАНА, Н.Д.Н.	2	1F		2.1	274 662	0	E0	P200		MP9	(M)	
1965	СМЕША ГАСОВИТИХ УГЉОВОДОНИКА, ПРЕВЕДЕНА У ТЕЧНО СТАЊЕ, Н.Д.Н. (као што су смеше А1, А01, А02, А0, А1, В1, В2, В или С)	2	2F		2.1	274 583 652 660 662	0	E0	P200		MP9	(M) T50	
1966	ВОДОНИК, ДУБОКО РАСХЛАЂЕН, ТЕЧАН	2	3F		2.1		0	E0	P203		MP9	T75	TP5 TP34
1967	ИНСЕКТИЦИД, ОТРОВАН, ГАСОВИТ, Н.Д.Н.	2	2T		2.3	274	0	E0	P200		MP9	(M)	
1968	ИНСЕКТИЦИД, ГАСОВИТ, Н.Д.Н.	2	2A		2.2	274 662	120 ml	E1	P200		MP9	(M)	
1969	ИЗО-БУТАН	2	2F		2.1	657 660 662	0	E0	P200		MP9	(M) T50	
1970	КРИПТОН, ДУБОКО РАСХЛАЂЕН, ТЕЧАН	2	3A		2.2	593	120 ml	E1	P203		MP9	T75	TP5
1971	МЕТАН, КОМПРИМОВАН или ЗЕМНИ ГАС, КОМПРИМОВАН са високим садржајем метана	2	1F		2.1	660 662	0	E0	P200		MP9	(M)	
1972	МЕТАН, ДУБОКО РАСХЛАЂЕН, ТЕЧАН или ЗЕМНИ ГАС, ДУБОКО РАСХЛАЂЕН, ТЕЧАН са високим садржајем метана	2	3F		2.1	660	0	E0	P203		MP9	T75	TP5
1973	ХЛОРДИФЛУОР-МЕТАН И ХЛОРПЕНТА-ФЛУОР-ЕТАН, СМЕША (ГАС ЗА ХЛАЂЕЊЕ R 502) са фиксним тачком кључања, са приближно 49% хлордифлуорметана	2	2A		2.2	662	120 ml	E1	P200		MP9	(M) T50	
1974	БРОМ-ХЛОР-ДИФЛУОРМЕТАН (ГАС ЗА ХЛАЂЕЊЕ R 12 В1)	2	2A		2.2	662	120 ml	E1	P200		MP9	(M) T50	
1975	АЗОТ-МОНОКСИД И АЗОТ-ДИОКСИД, СМЕША	2	2ТОС		2.3 +5.1 +8		0	E0	P200		MP9		
1976	ОКТА-ФЛУОРЦИКЛО-БУТАН (ГАС ЗА ХЛАЂЕЊЕ RC 318)	2	2A		2.2	662	120 ml	E1	P200		MP9	(M) T50	



МИНИСТАРСТВО ГРАЂЕВИНАРСТВА, САОБРАЋАЈА И ИНФРАСТРУКТУРЕ
Сектор за ваздушни саобраћај и транспорт опасне робе

ADR цистерне		Возило за транспорт у цист.	Транспортна категорија (Кодови за ограничења за тунеле)	Посебне одредбе за транспорт				Број за означавање опасности	UN број	Назив и опис
Код цистерне	Посебне одредбе			Комади	Роба у расутом стању	Уговор, истовар и руковање	Транспортне радње			
4.3	4.3.5, 6.8.4	9.1.1.2	1.1.3.6 (8.6)	7.2.4	7.3.3	7.5.11	8.5	5.3.2.3	(1)	(2)
(12)	(13)	(14)	(15)	(16)	(17)	(18)	(19)	(20)	(1)	(2)
CxBH(M)	TU6 TA4 TT9	FL	1 (B/D)			CV9 CV10 CV36	S2 S14	263	1953	KOMPRIMOVAN GAS, OTROVAN, ZAPALJIV, N.D.N.
CxBN(M)	TA4 TT9	FL	2 (B/D)			CV9 CV10 CV36	S2 S20	23	1954	KOMPRIMOVAN GAS, ZAPALJIV, N.D.N.
CxBH(M)	TU6 TA4 TT9	AT	1 (C/D)			CV9 CV10 CV36	S14	26	1955	KOMPRIMOVAN GAS, OTROVAN, N.D.N.
CxBN(M)	TA4 TT9	AT	3 (E)			CV9 CV10 CV36		20	1956	KOMPRIMOVAN GAS, N.D.N.
CxBN(M)	TA4 TT9	FL	2 (B/D)			CV9 CV10 CV36	S2 S20	23	1957	DEUTERIJUM, KOMPRIMOVAN
PxBN(M)	TA4 TT9	AT	3 (C/E)			CV9 CV10 CV36		20	1958	1,2-DIHLOR-1,1,2,2-TETRAFLUOR-ETAN (GAS ZA HLAĐENJE R 114)
PxBN(M)	TA4 TT9	FL	2 (B/D)			CV9 CV10 CV36	S2 S20	239	1959	1,1-DIFLUOR-ETILEN (GAS ZA HLAĐENJE R 1132a)
RxBN	TU18 TA4 TT9	FL	2 (B/D)	V5		CV9 CV11 CV36	S2 S17	223	1961	ETAN, DUBOKO RASHLAĐEN, TEČAN
PxBN(M)	TA4 TT9	FL	2 (B/D)			CV9 CV10 CV36	S2 S20	23	1962	ETILEN
RxBN	TU19 TA4 TT9	AT	3 (C/E)	V5		CV9 CV11 CV36	S20	22	1963	HELIJUM, DUBOKO RASHLAĐEN, TEČAN
CxBN(M)	TA4 TT9	FL	2 (B/D)			CV9 CV10 CV36	S2 S20	23	1964	SMEŠA GASOVITIH UGLJOVODONIKA, KOMPRIMOVAHA, N.D.N.
PxBN(M)	TA4 TT9 TT11	FL	2 (B/D)			CV9 CV10 CV36	S2 S20	23	1965	SMEŠA GASOVITIH UGLJOVODONIKA, PREVEDENA U TEČNO STANJE, N.D.N. (kao što su smeše A1, A01, A02, A0, A1, B1, B2, B ili C)
RxBN	TU18 TA4 TT9	FL	2 (B/D)	V5		CV9 CV11 CV36	S2 S17	223	1966	VODONIK, DUBOKO RASHLAĐEN, TEČAN
PxBH(M)	TU6 TA4 TT9	AT	1 (C/D)			CV9 CV10 CV36	S14	26	1967	INSEKTICID, OTROVAN, GASOVIT, N.D.N.
PxBN(M)	TA4 TT9	AT	3 (C/E)			CV9 CV10 CV36		20	1968	INSEKTICID, GASOVIT, N.D.N.
PxBN(M)	TA4 TT9 TT11	FL	2 (B/D)			CV9 CV10 CV36	S2 S20	23	1969	IZO-BUTAN
RxBN	TU19 TA4 TT9	AT	3 (C/E)	V5		CV9 CV11 CV36	S20	22	1970	KRIPTON, DUBOKO RASHLAĐEN, TEČAN
CxBN(M)	TA4 TT9	FL	2 (B/D)			CV9 CV10 CV36	S2 S20	23	1971	METAN, KOMPRIMOVAN ili ZEMNI GAS, KOMPRIMOVAN sa visokim sadržajem metana
RxBN	TU18 TA4 TT9	FL	2 (B/D)	V5		CV9 CV11 CV36	S2 S17	223	1972	METAN, DUBOKO RASHLAĐEN, TEČAN ili ZEMNI GAS, DUBOKO RASHLAĐEN, TEČAN sa visokim sadržajem metana
PxBN(M)	TA4 TT9	AT	3 (C/E)			CV9 CV10 CV36		20	1973	HLORDIFLUOR-METAN I HLORPENTA-FLUOR-ETAN, SMEŠA (GAS ZA HLAĐENJE R 502) sa fiksnom tačkom ključanja, sa približno 49% hlordifluormetana
PxBN(M)	TA4 TT9	AT	3 (C/E)			CV9 CV10 CV36		20	1974	BROM-HLOR-DIFLUORMETAN (GAS ZA HLAĐENJE R 12 B1)
			1 (D)			CV9 CV10 CV36	S14		1975	AZOT-MONOKSID I AZOT-DIOKSID, SMEŠA
PxBN(M)	TA4 TT9	AT	3 (C/E)			CV9 CV10 CV36		20	1976	OKTA-FLUORCIKLO-BUTAN (GAS ZA HLAĐENJE RC 318)



МИНИСТАРСТВО ГРАЂЕВИНАРСТВА, САОБРАЋАЈА И ИНФРАСТРУКТУРЕ
Сектор за ваздушни саобраћај и транспорт опасне робе

UN број	Назив и опис	Класа	Класификациони код	Група паковања	Листине опасности	Посебне одредбе	Ограничене и изузете количине		Амбалажа			Прен. цист. и конт. за робу у расутом ст.	
									Упутства за паковање	Посебне одредбе за паковање	Одредбе за заједничко паковање	Упутства	Посебне одредбе
(1)	(2)	(3a)	(3b)	(4)	(5)	(6)	(7a)	(7b)	(8)	(9a)	(9b)	(10)	(11)
1977	АЗОТ, ДУБОКО РАСХЛАЂЕН, ТЕЧАН	2	3A		2.2	345 346 593	120 ml	E1	P203		MP9	T75	TP5
1978	ПРОПАН	2	2F		2.1	652 657 660 662	0	E0	P200		MP9	(M) T50	
1982	ТЕТРАФЛУОР-МЕТАН (ГАС ЗА ХЛАЂЕЊЕ R 14)	2	2A		2.2	662	120 ml	E1	P200		MP9	(M)	
1983	1-ХЛОР-2,2,2-ТРИФЛУОР-ЕТАН (ГАС ЗА ХЛАЂЕЊЕ R 133a)	2	2A		2.2	662	120 ml	E1	P200		MP9	(M) T50	
1984	ТРИФЛУОР-МЕТАН (ГАС ЗА ХЛАЂЕЊЕ R 23)	2	2A		2.2	662	120 ml	E1	P200		MP9	(M)	
1986	АЛКОХОЛИ, ЗАПАЉИВИ, ОТРОВНИ, Н.Д.Н.	3	FT1	I	3 +6.1	274	0	E0	P001		MP7 MP17	T14	TP2 TP27
1986	АЛКОХОЛИ, ЗАПАЉИВИ, ОТРОВНИ, Н.Д.Н.	3	FT1	II	3 +6.1	274	1 L	E2	P001 IBC02		MP19	T11	TP2 TP27
1986	АЛКОХОЛИ, ЗАПАЉИВИ, ОТРОВНИ, Н.Д.Н.	3	FT1	III	3 +6.1	274	5 L	E1	P001 IBC03 R001		MP19	T7	TP1 TP28
1987	АЛКОХОЛИ, Н.Д.Н. (притисак паре на 50°C већи од 110 kPa)	3	F1	II	3	274 601 640C	1 L	E2	P001		MP19	T7	TP1 TP8 TP28
1987	АЛКОХОЛИ, Н.Д.Н. (притисак паре на 50°C највише 110 kPa)	3	F1	II	3	274 601 640D	1 L	E2	P001 IBC02 R001		MP19	T7	TP1 TP8 TP28
1987	АЛКОХОЛИ, Н.Д.Н.	3	F1	III	3	274 601	5 L	E1	P001 IBC03 LP01 R001		MP19	T4	TP1 TP29
1988	АЛДЕХИДИ, ЗАПАЉИВИ, ОТРОВНИ, Н.Д.Н.	3	FT1	I	3 +6.1	274	0	E0	P001		MP7 MP17	T14	TP2 TP27
1988	АЛДЕХИДИ, ЗАПАЉИВИ, ОТРОВНИ, Н.Д.Н.	3	FT1	II	3 +6.1	274	1 L	E2	P001 IBC02		MP19	T11	TP2 TP27
1988	АЛДЕХИДИ, ЗАПАЉИВИ, ОТРОВНИ, Н.Д.Н.	3	FT1	III	3 +6.1	274	5 L	E1	P001 IBC03 R001		MP19	T7	TP1 TP28
1989	АЛДЕХИДИ, Н.Д.Н.	3	F1	I	3	274	0	E3	P001		MP7 MP17	T11	TP1 TP27
1989	АЛДЕХИДИ, Н.Д.Н. (притисак паре на 50°C већи од 110 kPa)	3	F1	II	3	274 640C	1 L	E2	P001		MP19	T7	TP1 TP8 TP28
1989	АЛДЕХИДИ, Н.Д.Н. (притисак паре на 50°C највише 110 kPa)	3	F1	II	3	274 640D	1 L	E2	P001 IBC02 R001		MP19	T7	TP1 TP8 TP28
1989	АЛДЕХИДИ, Н.Д.Н.	3	F1	III	3	274	5 L	E1	P001 IBC03 LP01 R001		MP19	T4	TP1 TP29
1990	БЕНЗАЛДЕХИД	9	M11	III	9		5 L	E1	P001 IBC03 LP01 R001		MP15	T2	TP1
1991	ХЛОРОПРЕН, СТАБИЛИЗОВАН	3	FT1	I	3 +6.1	386	0	E0	P001		MP7 MP17	T14	TP2 TP6
1992	ЗАПАЉИВА ТЕЧНОСТ, ОТРОВНА, Н.Д.Н.	3	FT1	I	3 +6.1	274	0	E0	P001		MP7 MP17	T14	TP2 TP27
1992	ЗАПАЉИВА ТЕЧНОСТ, ОТРОВНА, Н.Д.Н.	3	FT1	II	3 +6.1	274	1 L	E2	P001 IBC02		MP19	T7	TP2
1992	ЗАПАЉИВА ТЕЧНОСТ, ОТРОВНА, Н.Д.Н.	3	FT1	III	3 +6.1	274	5 L	E1	P001 IBC03 R001		MP19	T7	TP1 TP28
1993	ЗАПАЉИВА ТЕЧНОСТ, Н.Д.Н.	3	F1	I	3	274	0	E3	P001		MP7 MP17	T11	TP1 TP27
1993	ЗАПАЉИВА ТЕЧНОСТ, Н.Д.Н. (притисак паре на 50°C већи од 110 kPa)	3	F1	II	3	274 601 640C	1 L	E2	P001		MP19	T7	TP1 TP8 TP28



МИНИСТАРСТВО ГРАЂЕВИНАРСТВА, САОБРАЋАЈА И ИНФРАСТРУКТУРЕ
Сектор за ваздушни саобраћај и транспорт опасне робе

ADR цистерне		Возило за транспорт у цист.	Транспортна категорија (Кодови за ограничења за тунеле)	Посебне одредбе за транспорт				Број за означавање опасности	UN број	Назив и опис
Код цистерне	Посебне одредбе			Комади	Роба у расутом стању	Уговор, истовар и руковање	Транспортне радње			
4.3	4.3.5, 6.8.4	9.1.1.2	1.1.3.6 (8.6)	7.2.4	7.3.3	7.5.11	8.5	5.3.2.3	(1)	(2)
(12)	(13)	(14)	(15)	(16)	(17)	(18)	(19)	(20)	(1)	(2)
RxBN	TU19 TA4 TT9	AT	3 (C/E)	V5		CV9 CV11 CV36	S20	22	1977	AZOT, DUBOKO RASHLADEN, TEČAN
PxBN(M)	TA4 TT9 TT11	FL	2 (B/D)			CV9 CV10 CV36	S2 S20	23	1978	PROPAN
PxBN(M)	TA4 TT9	AT	3 (C/E)			CV9 CV10 CV36		20	1982	TETRAFLUOR-METAN (GAS ZA HLAĐENJE R 14)
PxBN(M)	TA4 TT9	AT	3 (C/E)			CV9 CV10 CV36		20	1983	1-HLOR-2,2,2-TRIFLUOR-ETAN (GAS ZA HLAĐENJE R 133a)
PxBN(M)	TA4 TT9	AT	3 (C/E)			CV9 CV10 CV36		20	1984	TRIFLUOR-METAN (GAS ZA HLAĐENJE R 23)
L10CH	TU14 TU15 TE21	FL	1 (C/E)			CV13 CV28	S2 S22	336	1986	ALKOHOLI, ZAPALJIVI, OTROVNI, N.D.N.
L4BH	TU15	FL	2 (D/E)			CV13 CV28	S2 S22	336	1986	ALKOHOLI, ZAPALJIVI, OTROVNI, N.D.N.
L4BH	TU15	FL	3 (D/E)	V12		CV13 CV28	S2	36	1986	ALKOHOLI, ZAPALJIVI, OTROVNI, N.D.N.
L1.5BN		FL	2 (D/E)				S2 S20	33	1987	ALKOHOLI, N.D.N. (pritisak pare na 50°C veći od 110 kPa)
LGBF		FL	2 (D/E)				S2 S20	33	1987	ALKOHOLI, N.D.N. (pritisak pare na 50°C najviše 110 kPa)
LGBF		FL	3 (D/E)	V12			S2	30	1987	ALKOHOLI, N.D.N.
L10CH	TU14 TU15 TE21	FL	1 (C/E)			CV13 CV28	S2 S22	336	1988	ALDEHIDI, ZAPALJIVI, OTROVNI, N.D.N.
L4BH	TU15	FL	2 (D/E)			CV13 CV28	S2 S22	336	1988	ALDEHIDI, ZAPALJIVI, OTROVNI, N.D.N.
L4BH	TU15	FL	3 (D/E)	V12		CV13 CV28	S2	36	1988	ALDEHIDI, ZAPALJIVI, OTROVNI, N.D.N.
L4BN		FL	1 (D/E)				S2 S20	33	1989	ALDEHIDI, N.D.N.
L1.5BN		FL	2 (D/E)				S2 S20	33	1989	ALDEHIDI, N.D.N. (pritisak pare na 50°C veći od 110 kPa)
LGBF		FL	2 (D/E)				S2 S20	33	1989	ALDEHIDI, N.D.N. (pritisak pare na 50°C najviše 110 kPa)
LGBF		FL	3 (D/E)	V12			S2	30	1989	ALDEHIDI, N.D.N.
LGBV		AT	3 (E)	V12				90	1990	BENZALDEHID
L10CH	TU14 TU15 TE21	FL	1 (C/E)	V8		CV13 CV28	S2 S4 S22	336	1991	HLOROPREN, STABILIZOVAN
L10CH	TU14 TU15 TE21	FL	1 (C/E)			CV13 CV28	S2 S22	336	1992	ZAPALJIVA TEČNOST, OTROVNA, N.D.N.
L4BH	TU15	FL	2 (D/E)			CV13 CV28	S2 S22	336	1992	ZAPALJIVA TEČNOST, OTROVNA, N.D.N.
L4BH	TU15	FL	3 (D/E)	V12		CV13 CV28	S2	36	1992	ZAPALJIVA TEČNOST, OTROVNA, N.D.N.
L4BN		FL	1 (D/E)				S2 S20	33	1993	ZAPALJIVA TEČNOST, N.D.N.
L1.5BN		FL	2 (D/E)				S2 S20	33	1993	ZAPALJIVA TEČNOST, N.D.N. (pritisak pare na 50°C veći od 110 kPa)



МИНИСТАРСТВО ГРАЂЕВИНАРСТВА, САОБРАЋАЈА И ИНФРАСТРУКТУРЕ
Сектор за ваздушни саобраћај и транспорт опасне робе

UN број	Назив и опис	Класа	Класификациони кбд	Група паковања	Листине опасности	Посебне одредбе	Ограничене и изузете количине		Амбалажа			Прен. цист. и конт. за робу у расутом ст.	
							3,4	3.5.1.2	Упутства за паковање	Посебне одредбе за паковање	Одредбе за заједничко паковање	Упутства	Посебне одредбе
(1)	(2)	(3a)	(3b)	(4)	(5)	(6)	(7a)	(7b)	(8)	(9a)	(9b)	(10)	(11)
1993	ЗАПАЉИВА ТЕЧНОСТ, Н.Д.Н. (притисак паре на 50°C највише 110 kPa)	3	F1	II	3	274 601 640D	1 L	E2	P001 IBC02 R001		MP19	T7	TP1 TP8 TP28
1993	ЗАПАЉИВА ТЕЧНОСТ, Н.Д.Н.	3	F1	III	3	274 601	5 L	E1	P001 IBC03 LP01 R001		MP19	T4	TP1 TP29
1993	ЗАПАЉИВА ТЕЧНОСТ, Н.Д.Н. (тачка паљења испод 23°C а вискозитет према 2.2.3.1.4) (притисак паре на 50°C већи од 110 kPa)	3	F1	III	3	274 601	5 L	E1	P001 R001		MP19		
1993	ЗАПАЉИВА ТЕЧНОСТ, Н.Д.Н. (тачка паљења испод 23°C а вискозитет према 2.2.3.1.4) (притисак паре на 50°C највише 110 kPa)	3	F1	III	3	274 601	5 L	E1	P001 IBC02 R001	BB4	MP19		
1994	ГВОЖЂЕПЕНТА-КАРБОНИЛ	6.1	TF1	I	6.1 +3	354	0	E0	P601		MP2	T22	TP2
1999	КАТРАН, ТЕЧНИ, укључујући уља за одржавање путева и сечене остатке битумена (притисак паре на 50°C већи од 110 kPa)	3	F1	II	3	640C	5 L	E2	P001		MP19	T3	TP3 TP29
1999	КАТРАН, ТЕЧНИ, укључујући уља за одржавање путева и сечене остатке битумена (притисак паре на 50°C највише 110 kPa)	3	F1	II	3	640D	5 L	E2	P001 IBC02 R001		MP19	T3	TP3 TP29
1999	КАТРАН, ТЕЧНИ, укључујући уља за одржавање путева и сечене остатке	3	F1	III	3		5 L	E1	P001 IBC03 LP01 R001		MP19	T1	TP3
1999	КАТРАН, ТЕЧНИ, укључујући уља за одржавање путева и сечене остатке битумена (тачка паљења испод 23°C а вискозитет према 2.2.3.1.4) (притисак паре на 50°C већи од 110 kPa)	3	F1	III	3		5 L	E1	P001 R001		MP19		
1999	КАТРАН, ТЕЧНИ, укључујући уља за одржавање путева и сечене остатке битумена (тачка паљења испод 23°C а вискозитет према 2.2.3.1.4) (притисак паре на 50°C највише 110 kPa)	3	F1	III	3		5 L	E1	P001 IBC02 R001	BB4	MP19		
2000	ЦЕЛУЛОИД у таблама, штапићима, ролнама, плочама, тубама, итд. (осим отпадака)	4.1	F1	III	4.1	383 502	5 kg	E1	P002 LP02 R001	PP7	MP11		
2001	КОБАЛТНАФТЕНАТ У ПРАХУ	4.1	F3	III	4.1		5 kg	E1	P002 IBC08 LP02 R001	B3	MP11	T1	TP33
2002	ЦЕЛУЛОИД, ОТПАЦИ	4.2	S2	III	4.2	526 592	0	E0	P002 IBC08 LP02 R001	PP8 B3	MP14		
2004	МАГНЕЗИЈУМ-ДИАМИД	4.2	S4	II	4.2		0	E2	P410 IBC06		MP14	T3	TP33
2006	ВЕШТАЧКЕ МАТЕРИЈЕ НА БАЗИ НИТРОЦЕЛУЛОЗЕ, САМОЗАГРЕВАЈУЋЕ, Н.Д.Н.	4.2	S2	III	4.2	274 528	0	E0	P002 R001		MP14		
2008	ЦИРКОНИЈУМ У ПРАХУ, СУВ	4.2	S4	I	4.2	524 540	0	E0	P404		MP13	T21	TP7 TP33
2008	ЦИРКОНИЈУМ У ПРАХУ, СУВ	4.2	S4	II	4.2	524 540	0	E2	P410 IBC06		MP14	T3	TP33
2008	ЦИРКОНИЈУМ У ПРАХУ, СУВ	4.2	S4	III	4.2	524 540	0	E1	P002 IBC08 LP02 R001	B3	MP14	T1	TP33
2009	ЦИРКОНИЈУМ, СУВ, лимови, траке или намотајни жице (тањи од 18µm)	4.2	S4	III	4.2	524 592	0	E1	P002 LP02 R001		MP14		
2010	МАГНЕЗИЈУМ-ХИДРИД	4.3	W2	I	4.3		0	E0	P403		MP2		
2011	МАГНЕЗИЈУМ-ФОСФИД	4.3	WT2	I	4.3 +6.1		0	E0	P403		MP2		
2012	КАЛИЈУМФОСФИД	4.3	WT2	I	4.3 +6.1		0	E0	P403		MP2		
2013	СТРОНЦИЈУМ-ФОСФИД	4.3	WT2	I	4.3 +6.1		0	E0	P403		MP2		



МИНИСТАРСТВО ГРАЂЕВИНАРСТВА, САОБРАЋАЈА И ИНФРАСТРУКТУРЕ
Сектор за ваздушни саобраћај и транспорт опасне робе

ADR цистерне		Возило за транспорт у цист.	Транспортна категорија (Кодови за ограничења за тунеле)	Посебне одредбе за транспорт				Број за означавање опасности	UN број	Назив и опис
Код цистерне	Посебне одредбе			Комади	Роба у расутом стању	Уговор, истовар и руковање	Транспортне радње			
4.3	4.3.5, 6.8.4	9.1.1.2	1.1.3.6 (8.6)	7.2.4	7.3.3	7.5.11	8.5	5.3.2.3	(1)	(2)
(12)	(13)	(14)	(15)	(16)	(17)	(18)	(19)	(20)	(1)	(2)
LGBF		FL	2 (D/E)				S2 S20	33	1993	ZAPALJIVA TEČNOST, N.D.N. (pritisak pare na 50°C највише 110 kPa)
LGBF		FL	3 (D/E)	V12			S2	30	1993	ZAPALJIVA TEČNOST, N.D.N.
			3 (E)				S2		1993	ZAPALJIVA TEČNOST, N.D.N. (тачка паљенја испод 23°C а вискозитет према 2.2.3.1.4) (pritisak pare na 50°C већи од 110 kPa)
			3 (E)				S2		1993	ZAPALJIVA TEČNOST, N.D.N. (тачка паљенја испод 23°C а вискозитет према 2.2.3.1.4) (pritisak pare na 50°C највише 110 kPa)
L15CH	TU14 TU15 TU31 TE19 TE21 TM3	FL	1 (C/D)			CV1 CV13 CV28	S2 S9 S14	663	1994	GVOŽDEPENTA-KARBONIL
L1.5BN		FL	2 (D/E)				S2 S20	33	1999	KATРАН, ТЕЌНИ, укључујући улја за одржавање путева и сећене остатке битумена (pritisak pare na 50°C већи од 110 kPa)
LGBF		FL	2 (D/E)				S2 S20	33	1999	KATРАН, ТЕЌНИ, укључујући улја за одржавање путева и сећене остатке битумена (pritisak pare na 50°C највише 110 kPa)
LGBF		FL	3 (D/E)	V12			S2	30	1999	KATРАН, ТЕЌНИ, укључујући улја за одржавање путева и сећене остатке
			3 (E)				S2		1999	KATРАН, ТЕЌНИ, укључујући улја за одржавање путева и сећене остатке битумена (тачка паљенја испод 23°C а вискозитет према 2.2.3.1.4) (pritisak pare na 50°C већи од 110 kPa)
			3 (E)				S2		1999	KATРАН, ТЕЌНИ, укључујући улја за одржавање путева и сећене остатке битумена (тачка паљенја испод 23°C а вискозитет према 2.2.3.1.4) (pritisak pare na 50°C највише 110 kPa)
			3 (E)						2000	CELULOID u tablama, štapićima, rolnama, pločama, tubama, itd. (osim otpadaka)
SGAV		AT	3 (E)		VC1 VC2			40	2001	KOBALТНАFТЕНАТ U PRAHU
			3 (E)	V1					2002	CELULOID, OTPACI
SGAN		AT	2 (D/E)	V1				40	2004	MAGNEZIЈUM-DIAMID
			3 (E)	V1					2006	VEŠTAČKE MATERIJЕ NA BAZI NITROCELULOZE, SAMOZAGREVAЈUĆE, N.D.N.
		AT	0 (B/E)	V1			S20	43	2008	CIRKONIЈUM U PRAHU, SUV
SGAN		AT	2 (D/E)	V1				40	2008	CIRKONIЈUM U PRAHU, SUV
SGAN		AT	3 (E)	V1	VC1 VC2 AP1			40	2008	CIRKONIЈUM U PRAHU, SUV
			3 (E)	V1	VC1 VC2 AP1			40	2009	CIRKONIЈUM, SUV, limovi, trake ili namotaji žice (tanji od 18µm)
			1 (E)	V1		CV23	S20		2010	MAGNEZIЈUM-HIDRID
			1 (E)	V1		CV23 CV28	S20		2011	MAGNEZIЈUM-FOSFID
			1 (E)	V1		CV23 CV28	S20		2012	KALIЈUMFOSFID
			1 (E)	V1		CV23 CV28	S20		2013	STRONCIЈUM-FOSFID



МИНИСТАРСТВО ГРАЂЕВИНАРСТВА, САОБРАЋАЈА И ИНФРАСТРУКТУРЕ
Сектор за ваздушни саобраћај и транспорт опасне робе

UN број	Назив и опис	Класа	Класификациони код	Група паковања	Листине опасности	Посебне одребе	Ограничене и изузете количине		Амбалажа			Прен. цист. и конт. за робу у расутом ст.	
							3а	3б	3в	Упутства за паковање	Посебне одребе за паковање	Одредбе за заједничко паковање	Упутства
(1)	(2)	(3а)	(3б)	(4)	(5)	(6)	(7а)	(7б)	(8)	(9а)	(9б)	(10)	(11)
2014	ВОДНИКПЕРОКСИД, ВОДЕНИ РАСТВОР са најмање 20% и највише 60% водоник-пероксида (стабилизованог по потреби)	5.1	OC1	II	5.1 +8		1 L	E2	P504 IBC02	PP10 B5	MP15	T7	TP2 TP6 TP24
2015	ВОДНИКПЕРОКСИД, ВОДЕНИ РАСТВОР, СТАБИЛИЗОВАН са више од 70% водоник-пероксида	5.1	OC1	I	5.1 +8	640N	0	E0	P501		MP2	T9	TP2 TP6 TP24
2015	ВОДНИКПЕРОКСИД, ВОДЕНИ РАСТВОР, СТАБИЛИЗОВАН са више од 60% и највише 70% водоник-пероксида	5.1	OC1	I	5.1 +8	640O	0	E0	P501		MP2	T9	TP2 TP6 TP24
2016	МУНИЦИЈА, ОТРОВНА, НЕЕКСПЛОЗИВНА, без детонатора или изабачног пуњења, без упалача	6.1	T2		6.1		0	E0	P600		MP10		
2017	МУНИЦИЈА, СУЗАВАЦ, НЕЕКСПЛОЗИВНА, без детонатора или изабачног пуњења, без детонаторске капсуле	6.1	TC2		6.1 +8		0	E0	P600				
2018	ХЛОРАНИЛИНИ, ЧВРСТИ	6.1	T2	II	6.1		500 g	E4	P002 IBC08	B4	MP10	T3	TP33
2019	ХЛОРАНИЛИНИ, ТЕЧНИ	6.1	T1	II	6.1		100 ml	E4	P001 IBC02		MP15	T7	TP2
2020	ХЛОРФЕНОЛИ, ЧВРСТИ	6.1	T2	III	6.1	205	5 kg	E1	P002 IBC08 LP02 R001	B3	MP10	T1	TP33
2021	ХЛОРФЕНОЛИ, ТЕЧНИ	6.1	T1	III	6.1		5 L	E1	P001 IBC03 LP01 R001		MP19	T4	TP1
2022	КРЕЗИЛНА КИСЕЛИНА	6.1	TC1	II	6.1 +8		100 ml	E4	P001 IBC02		MP15	T7	TP2
2023	ЕПИХЛОРИДРИН	6.1	TF1	II	6.1 +3	279	100 ml	E4	P001 IBC02		MP15	T7	TP2
2024	ЖИВИНО ЈЕДИЊЕЊЕ, ТЕЧНО, Н.Д.Н.	6.1	T4	I	6.1	43 274	0	E5	P001		MP8 MP17		
2024	ЖИВИНО ЈЕДИЊЕЊЕ, ТЕЧНО, Н.Д.Н.	6.1	T4	II	6.1	43 274	100 ml	E4	P001 IBC02		MP15		
2024	ЖИВИНО ЈЕДИЊЕЊЕ, ТЕЧНО, Н.Д.Н.	6.1	T4	III	6.1	43 274	5 L	E1	P001 IBC03 LP01 R001		MP19		
2025	ЖИВИНО ЈЕДИЊЕЊЕ, ЧВРСТО, Н.Д.Н.	6.1	T5	I	6.1	43 66 274 529	0	E5	P002 IBC07		MP18	T6	TP33
2025	ЖИВИНО ЈЕДИЊЕЊЕ, ЧВРСТО, Н.Д.Н.	6.1	T5	II	6.1	43 66 274 529	500 g	E4	P002 IBC08	B4	MP10	T3	TP33
2025	ЖИВИНО ЈЕДИЊЕЊЕ, ЧВРСТО, Н.Д.Н.	6.1	T5	III	6.1	43 66 274 529	5 kg	E1	P002 IBC08 LP02 R001	B3	MP10	T1	TP33
2026	ФЕНИЛЖИВИНО ЈЕДИЊЕЊЕ, Н.Д.Н.	6.1	T3	I	6.1	43 274	0	E5	P002 IBC07		MP18	T6	TP33
2026	ФЕНИЛЖИВИНО ЈЕДИЊЕЊЕ, Н.Д.Н.	6.1	T3	II	6.1	43 274	500 g	E4	P002 IBC08	B4	MP10	T3	TP33
2026	ФЕНИЛЖИВИНО ЈЕДИЊЕЊЕ, Н.Д.Н.	6.1	T3	III	6.1	43 274	5 kg	E1	P002 IBC08 LP02 R001	B3	MP10	T1	TP33
2027	НАТРИЈУМАРСЕНИТ, ЧВРСТ	6.1	T5	II	6.1	43	500 g	E4	P002 IBC08	B4	MP10	T3	TP33
2028	БОМБЕ, ДИМНЕ, ЗА МАГЛУ, НЕЕКСПЛОЗИВНЕ које садрже нагривајућу течност, без упалача	8	C11	II	8		0	E0	P803				
2029	ХИДРАЗИН, БЕЗВОДНИ	8	CFT	I	8 +3 +6.1		0	E0	P001		MP8 MP17		



МИНИСТАРСТВО ГРАЂЕВИНАРСТВА, САОБРАЋАЈА И ИНФРАСТРУКТУРЕ
Сектор за ваздушни саобраћај и транспорт опасне робе

ADR цистерне		Возило за транспорт у цист.	Транспортна категорија (Кодови за ограничења за тунеле)	Посебне одредбе за транспорт				Број за означавање опасности	UN број	Назив и опис
Код цистерне	Посебне одредбе			Комади	Роба у расутом стању	Уговор, истовар и руковање	Транспортне радње			
4.3	4.3.5, 6.8.4	9.1.1.2	1.1.3.6 (8.6)	7.2.4	7.3.3	7.5.11	8.5	5.3.2.3	(1)	(2)
(12)	(13)	(14)	(15)	(16)	(17)	(18)	(19)	(20)	(1)	(2)
L4BV(+)	TU3 TC2 TE8 TE11 TT1	AT	2 (E)			CV24		58	2014	VODONIKPEROKSID, VODENI RASTVOR sa najmanje 20% i najviše 60% vodonik-peroksida (stabilizovanog po potrebi)
L4DV(+)	TU3 TU28 TC2 TE8 TE9 TT1	FL	1 (B/E)	V5		CV24	S20	559	2015	VODONIKPEROKSID, VODENI RASTVOR, STABILIZOVAN sa više od 70% vodonik-peroksida
L4BV(+)	TU3 TU28 TC2 TE7 TE8 TE9 TT1	FL	1 (B/E)	V5		CV24	S20	559	2015	VODONIKPEROKSID, VODENI RASTVOR, STABILIZOVAN sa više od 60% i najviše 70% vodonik-peroksida
			2 (E)			CV13 CV28	S9 S19		2016	MUNICIJA, OTROVNA, NEEKSPLOZIVNA, bez detonatora ili izbacnog punjenja, bez upaljača
			2 (E)			CV13 CV28	S9 S19		2017	MUNICIJA, SUZAVAC, NEEKSPLOZIVNA, bez detonatora ili izbacnog punjenja, bez detonatorske kapiše
SGAH L4BH	TU15 TE19	AT	2 (D/E)	V11		CV13 CV28	S9 S19	60	2018	HLORANILINI, ČVRSTI
L4BH	TU15 TE19	AT	2 (D/E)			CV13 CV28	S9 S19	60	2019	HLORANILINI, TEČNI
SGAH	TU15 TE19	AT	2 (E)		VC1 VC2 AP7	CV13 CV28	S9	60	2020	HLORFENOLI, ČVRSTI
L4BH	TU15 TE19	AT	2 (E)	V12		CV13 CV28	S9	60	2021	HLORFENOLI, TEČNI
L4BH	TU15 TE19	AT	2 (D/E)			CV13 CV28	S9 S19	68	2022	KREZILNA KISELINA
L4BH	TU15 TE19	FL	2 (D/E)			CV13 CV28	S2 S9 S19	63	2023	EPIHLORHIDRIN
L10CH	TU14 TU15 TE19 TE21	AT	1 (C/E)			CV1 CV13 CV28	S9 S14	66	2024	ŽIVINO JEDINJENJE, TEČNO, N.D.N.
L4BH	TU15 TE19	AT	2 (D/E)			CV13 CV28	S9 S19	60	2024	ŽIVINO JEDINJENJE, TEČNO, N.D.N.
L4BH	TU15 TE19	AT	2 (E)	V12		CV13 CV28	S9	60	2024	ŽIVINO JEDINJENJE, TEČNO, N.D.N.
S10AH	TU15 TE19	AT	1 (C/E)	V10		CV1 CV13 CV28	S9 S14	66	2025	ŽIVINO JEDINJENJE, ČVRSTO, N.D.N.
SGAH	TU15 TE19	AT	2 (D/E)	V11		CV13 CV28	S9 S19	60	2025	ŽIVINO JEDINJENJE, ČVRSTO, N.D.N.
SGAH	TU15 TE19	AT	2 (E)		VC1 VC2 AP7	CV13 CV28	S9	60	2025	ŽIVINO JEDINJENJE, ČVRSTO, N.D.N.
S10AH L10CH	TU14 TU15 TE19 TE21	AT	1 (C/E)	V10		CV1 CV13 CV28	S9 S14	66	2026	FENILŽIVINO JEDINJENJE, N.D.N.
SGAH L4BH	TU15 TE19	AT	2 (D/E)	V11		CV13 CV28	S9 S19	60	2026	FENILŽIVINO JEDINJENJE, N.D.N.
SGAH L4BH	TU15 TE19	AT	2 (E)		VC1 VC2 AP7	CV13 CV28	S9	60	2026	FENILŽIVINO JEDINJENJE, N.D.N.
SGAH	TU15 TE19	AT	2 (D/E)	V11		CV13 CV28	S9 S19	60	2027	NATRIJUMARSENIT, ČVRST
			2 (E)						2028	BOMBE, DIMNE, ZA MAGLU, NEEKSPLOZIVNE koje sadrže nagrizaću tečnost, bez upaljača
			1 (E)			CV13 CV28	S2 S14		2029	HIDRAZIN, BEZVODNI



МИНИСТАРСТВО ГРАЂЕВИНАРСТВА, САОБРАЋАЈА И ИНФРАСТРУКТУРЕ
Сектор за ваздушни саобраћај и транспорт опасне робе

UN број	Назив и опис	Класа	Класификациони кбд	Група паковања	Листиче опасности	Посебне одребе	Ограничене и изузете количине		Амбалажа			Прен. цист. и конт. за робу у расутом ст.	
									Упутства за паковање	Посебне одребе за паковање	Одредбе за заједничко паковање	Упутства	Посебне одребе
(1)	(2)	(3a)	(3b)	(4)	(5)	(6)	(7a)	(7b)	(8)	(9a)	(9b)	(10)	(11)
2030	ХИДРАЗИН, ВОДЕНИ РАСТВОР са више од 37% (масених) хидразина	8	СТ1	I	8 +6.1	530	0	E0	P001		MP8 MP17	T10	TP2
2030	ХИДРАЗИН, ВОДЕНИ РАСТВОР са више од 37% (масених) хидразина	8	СТ1	II	8 +6.1	530	1 L	E0	P001 IBC02		MP15	T7	TP2
2030	ХИДРАЗИН, ВОДЕНИ РАСТВОР са више од 37% (масених) хидразина	8	СТ1	III	8 +6.1	530	5 L	E1	P001 IBC03 LP01 R001		MP19	T4	TP1
2031	АЗОТНА КИСЕЛИНА, осим пушљиве, са више од 70% (масених) азотне киселине	8	CO1	I	8 +5.1		0	E0	P001	PP81	MP8 MP17	T10	TP2
2031	АЗОТНА КИСЕЛИНА, осим пушљиве, са најмање од 65% (масених) али не више од 70% (масених) киселине	8	CO1	II	8 +5.1		1 L	E2	P001 IBC02	PP81 B15	MP15	T8	TP2
2031	АЗОТНА КИСЕЛИНА, осим пушљиве, са мање од 65% (масених) киселине	8	C1	II	8		1 L	E2	P001 IBC02	PP81 B15	MP15	T8	TP2
2032	АЗОТНА КИСЕЛИНА, ПУШЉИВА	8	COT	I	8 +5.1 +6.1		0	E0	P602		MP8 MP17	T20	TP2
2033	КАЛИЈУМ-МОНОКСИД	8	C6	II	8		1 kg	E2	P002 IBC08	B4	MP10	T3	TP33
2034	ВОДОНИК И МЕТАН, СМЕША, КОМПРИМОВАНА	2	1F		2.1	662	0	E0	P200		MP9	(M)	
2035	1,1,1-ТРИФЛУОР-ЕТАН (ГАС ЗА ХЛАЂЕЊЕ R 143a)	2	2F		2.1	662	0	E0	P200		MP9	(M) T50	
2036	КСЕНОН	2	2A		2.2	378 662	120 ml	E1	P200		MP9	(M)	
2037	ПОСУДЕ, МАЛЕ, СА ГАСОМ (ГАСНЕ ПАТРОНЕ) без испусног вентила, са једнократним пуњењем	2	5A		2.2	191 303 344	1 L	E0	P003	PP17 RR6	MP9		
2037	ПОСУДЕ, МАЛЕ, СА ГАСОМ (ГАСНЕ ПАТРОНЕ) без испусног вентила, са једнократним пуњењем	2	5F		2.1	191 303 344	1 L	E0	P003	PP17 RR6	MP9		
2037	ПОСУДЕ, МАЛЕ, СА ГАСОМ (ГАСНЕ ПАТРОНЕ) без испусног вентила, са једнократним пуњењем	2	5O		2.2 +5.1	191 303 344	1 L	E0	P003	PP17 RR6	MP9		
2037	ПОСУДЕ, МАЛЕ, СА ГАСОМ (ГАСНЕ ПАТРОНЕ) без испусног вентила, са једнократним пуњењем	2	5T		2.3	303 344	120 ml	E0	P003	PP17 RR6	MP9		
2037	ПОСУДЕ, МАЛЕ, СА ГАСОМ (ГАСНЕ ПАТРОНЕ) без испусног вентила, са једнократним пуњењем	2	5TC		2.3 +8	303 344	120 ml	E0	P003	PP17 RR6	MP9		
2037	ПОСУДЕ, МАЛЕ, СА ГАСОМ (ГАСНЕ ПАТРОНЕ) без испусног вентила, са једнократним пуњењем	2	5TF		2.3 +2.1	303 344	120 ml	E0	P003	PP17 RR6	MP9		
2037	ПОСУДЕ, МАЛЕ, СА ГАСОМ (ГАСНЕ ПАТРОНЕ) без испусног вентила, са једнократним пуњењем	2	5TFC		2.3 +2.1 +8	303 344	120 ml	E0	P003	PP17 RR6	MP9		
2037	ПОСУДЕ, МАЛЕ, СА ГАСОМ (ГАСНЕ ПАТРОНЕ) без испусног вентила, са једнократним пуњењем	2	5TO		2.3 +5.1	303 344	120 ml	E0	P003	PP17 RR6	MP9		
2037	ПОСУДЕ, МАЛЕ, СА ГАСОМ (ГАСНЕ ПАТРОНЕ) без испусног вентила, са једнократним пуњењем	2	5TOC		2.3 +5.1 +8	303 344	120 ml	E0	P003	PP17 RR6	MP9		
2038	ДИНИТРОТОЛУЕНИ, ТЕЧНИ	6.1	T1	II	6.1		100 ml	E4	P001 IBC02		MP15	T7	TP2
2044	2,2-ДИМЕТИЛ-ПРОПАН	2	2F		2.1	662	0	E0	P200		MP9	(M)	
2045	ИЗО-БУТИРАЛДЕХИД (ИЗО-БУТИРАЛДЕХИД)	3	F1	II	3		1 L	E2	P001 IBC02 R001		MP19	T4	TP1
2046	ЦИМЕН	3	F1	III	3		5 L	E1	P001 IBC03 LP01 R001		MP19	T2	TP1
2047	ДИХЛОРПРОПЕНИ	3	F1	II	3		1 L	E2	P001 IBC02 R001		MP19	T4	TP1
2047	ДИХЛОРПРОПЕНИ	3	F1	III	3		5 L	E1	P001 IBC03 LP01 R001		MP19	T2	TP1



МИНИСТАРСТВО ГРАЂЕВИНАРСТВА, САОБРАЋАЈА И ИНФРАСТРУКТУРЕ
Сектор за ваздушни саобраћај и транспорт опасне робе

ADR цистерне		Возило за транспорт у цист.	Транспортна категорија (Кодови за ограничења за тунеле)	Посебне одредбе за транспорт				Број за означавање опасности	UN број	Назив и опис
Код цистерне	Посебне одредбе			Комади	Роба у расутом стању	Уговор, истовар и руковање	Транспортне радње			
4.3	4.3.5, 6.8.4	9.1.1.2	1.1.3.6 (8.6)	7.2.4	7.3.3	7.5.11	8.5	5.3.2.3	(1)	(2)
(12)	(13)	(14)	(15)	(16)	(17)	(18)	(19)	(20)	(1)	(2)
L10BH		AT	1 (C/D)			CV13 CV28	S14	886	2030	HIDRAZIN, VODENI RASTVOR sa više od 37% (masenih) hidrazina
L4BN		AT	2 (E)			CV13 CV28		86	2030	HIDRAZIN, VODENI RASTVOR sa više od 37% (masenih) hidrazina
L4BN		AT	3 (E)	V12		CV13 CV28		86	2030	HIDRAZIN, VODENI RASTVOR sa više od 37% (masenih) hidrazina
L10BH	TC6 TT1	AT	1 (E)			CV24	S14	885	2031	AZOTNA KISELINA, osim pušljive, sa više od 70% (masenih) azotne kiseline
L4BN		AT	2 (E)					85	2031	AZOTNA KISELINA, osim pušljive, sa najmanje od 65% (masenih) ali ne više od 70% (masenih) kiseline
L4BN		AT	2 (E)					80	2031	AZOTNA KISELINA, osim pušljive, sa manje od 65% (masenih) kiseline
L10BH	TC6 TT1	AT	1 (C/D)			CV13 CV24 CV28	S14	856	2032	AZOTNA KISELINA, PUŠLJIVA
SGAN		AT	2 (E)	V11				80	2033	KALIJUM-MONOKSID
CxBN(M)	TA4 TT9	FL	2 (B/D)			CV9 CV10 CV36	S2 S20	23	2034	VODONIK I METAN, SMEŠA, KOMPRIMOVANA
PxBN(M)	TA4 TT9	FL	2 (B/D)			CV9 CV10 CV36	S2 S20	23	2035	1,1,1-TRIFLUOR-ETAN (GAS ZA HLADENJE R 143a)
PxBN(M)	TA4 TT9	AT	3 (C/E)			CV9 CV10 CV36		20	2036	KSENON
			3 (E)			CV9 CV12			2037	POSUDE, MALE, SA GASOM (GASNE PATRONE) bez ispusnog ventila, sa jednokratnim punjenjem
			2 (D)			CV9 CV12	S2		2037	POSUDE, MALE, SA GASOM (GASNE PATRONE) bez ispusnog ventila, sa jednokratnim punjenjem
			3 (E)			CV9 CV12			2037	POSUDE, MALE, SA GASOM (GASNE PATRONE) bez ispusnog ventila, sa jednokratnim punjenjem
			1 (D)			CV9 CV12			2037	POSUDE, MALE, SA GASOM (GASNE PATRONE) bez ispusnog ventila, sa jednokratnim punjenjem
			1 (D)			CV9 CV12			2037	POSUDE, MALE, SA GASOM (GASNE PATRONE) bez ispusnog ventila, sa jednokratnim punjenjem
			1 (D)			CV9 CV12	S2		2037	POSUDE, MALE, SA GASOM (GASNE PATRONE) bez ispusnog ventila, sa jednokratnim punjenjem
			1 (D)			CV9 CV12	S2		2037	POSUDE, MALE, SA GASOM (GASNE PATRONE) bez ispusnog ventila, sa jednokratnim punjenjem
			1 (D)			CV9 CV12			2037	POSUDE, MALE, SA GASOM (GASNE PATRONE) bez ispusnog ventila, sa jednokratnim punjenjem
L4BH	TU15 TE19	AT	2 (D/E)			CV13 CV28	S9 S19	60	2038	DINITROTOLUENI, TEČNI
PxBN(M)	TA4 TT9	FL	2 (B/D)			CV9 CV10 CV36	S2 S20	23	2044	2,2-DIMETIL-PROPAN
LGBF		FL	2 (D/E)				S2 S20	33	2045	IZO-BUTIRALDEHID (IZO-BUTIRALDEHID)
LGBF		FL	3 (D/E)	V12			S2	30	2046	CIMEN
LGBF		FL	2 (D/E)				S2 S20	33	2047	DIHLORPROPENI
LGBF		FL	3 (D/E)	V12			S2	30	2047	DIHLORPROPENI



МИНИСТАРСТВО ГРАЂЕВИНАРСТВА, САОБРАЋАЈА И ИНФРАСТРУКТУРЕ
Сектор за ваздушни саобраћај и транспорт опасне робе

UN број	Назив и опис	Класа	Класификациони кбд	Група паковања	Листине опасности	Посебне одредбе	Ограничене и изузете количине		Амбалажа			Прен. цист. и конт. за робу у расутом ст.	
							3,4	3.5.1.2	Упутства за паковање	Посебне одредбе за паковање	Одредбе за заједничко паковање	Упутства	Посебне одредбе
(1)	(2)	(3а)	(3б)	(4)	(5)	(6)	(7а)	(7б)	(8)	(9а)	(9б)	(10)	(11)
2048	ДИЦИКЛО-ПЕНТАДИЕН	3	F1	III	3		5 L	E1	P001 IBC03 LP01 R001		MP19	T2	TP1
2049	ДИЕТИЛБЕНЗЕН	3	F1	III	3		5 L	E1	P001 IBC03 LP01 R001		MP19	T2	TP1
2050	ДИ-ИЗО-БУТИЛЕН, ИЗОМЕРНА ЈЕДИЊЕЊА	3	F1	II	3		1 L	E2	P001 IBC02 R001		MP19	T4	TP1
2051	2-ДИМЕТИЛ-АМИНО ЕТАНОЛ	8	CF1	II	8 +3		1 L	E2	P001 IBC02		MP15	T7	TP2
2052	ДИПЕНТЕН	3	F1	III	3		5 L	E1	P001 IBC03 LP01 R001		MP19	T2	TP1
2053	МЕТИЛ-ИЗОБУТИЛ КАРБИНОЛ	3	F1	III	3		5 L	E1	P001 IBC03 LP01 R001		MP19	T2	TP1
2054	МОРФОЛИН	8	CF1	I	8 +3		0	E0	P001		MP8 MP17	T10	TP2
2055	СТИРЕН, МОНОМЕР, СТАБИЛИЗОВАН	3	F1	III	3	386	5 L	E1	P001 IBC03 LP01 R001		MP19	T2	TP1
2056	ТЕТРА-ХИДРОФУРАН	3	F1	II	3		1 L	E2	P001 IBC02 R001		MP19	T4	TP1
2057	ТРИПРОПИЛЕН	3	F1	II	3		1 L	E2	P001 IBC02 R001		MP19	T4	TP1
2057	ТРИПРОПИЛЕН	3	F1	III	3		5 L	E1	P001 IBC03 LP01 R001		MP19	T2	TP1
2058	ВАЛЕРАЛДЕХИД	3	F1	II	3		1 L	E2	P001 IBC02 R001		MP19	T4	TP1
2059	НИТРОЦЕЛУЛОЗА, РАСТВОР, ЗАПАЉИВ, са највише 12,6% азота (рачунато на суву материју) и највише 55% нитроцелулозе	3	D	I	3	198 531	0	E0	P001		MP7 MP17	T11	TP1 TP8 TP27
2059	НИТРОЦЕЛУЛОЗА, РАСТВОР, ЗАПАЉИВ, са највише 12,6% азота (рачунато на суву материју) и не више од 55% нитроцелулозе (притисак паре на 50°C већи од 110 kPa)	3	D	II	3	198 531 640C	1 L	E0	P001 IBC02		MP19	T4	TP1 TP8
2059	РАСТВОР НИТРОЦЕЛУЛОЗЕ, ЗАПАЉИВ, са највише 12,6% азота (рачунато на суву материју) и не више од 55% нитроцелулозе (притисак паре на 50°C највише 110 kPa)	3	D	II	3	198 531 640D	1 L	E0	P001 IBC02 R001		MP19	T4	TP1 TP8
2059	НИТРОЦЕЛУЛОЗА, РАСТВОР, ЗАПАЉИВ, са највише 12,6% азота (рачунато на суву материју) и не више од 55% нитроцелулозе	3	D	III	3	198 531	5 L	E0	P001 IBC03 LP01 R001		MP19	T2	TP1
2067	ЉУБИВО НА БАЗИ АМОНИЈУМ-НИТРАТА	5.1	O2	III	5.1	186 306 307	5 kg	E1	P002 IBC08 LP02 R001	B3	MP10	T1 BK1 BK2 BK3	TP33
2071	Љубриво на бази Амонијумнитрата смеша са једнаким деловима (N/P; N/K или N/P/K) са највише 70% амонијум-нитрата и највише 0,4% укупно запаљивог органског материјала обрачунатог на угљеник или са највише 45% амонијум-нитрата и неограниченом количином запаљивог материјала	9	M11	НЕ ПОДЛЕЖЕ ОДРЕДБАМА ADR									
2073	ВОДЕНИ РАСТВОР АМОНИЈАКА, релативна густина мања од 0,880 на 15°C са садржајем амонијака између 35% и 50%	2	4A		2.2	532	120 ml	E0	P200		MP9	(M)	
2074	АКРИЛАМИД, ЧВРСТ	6.1	T2	III	6.1		5 kg	E1	P002 IBC08 LP02 R001	B3	MP10	T1	TP33
2075	ХЛОРАЛ, БЕЗВОДНИ, СТАБИЛИЗОВАН	6.1	T1	II	6.1		100 ml	E4	P001 IBC02		MP15	T7	TP2



МИНИСТАРСТВО ГРАЂЕВИНАРСТВА, САОБРАЋАЈА И ИНФРАСТРУКТУРЕ
Сектор за ваздушни саобраћај и транспорт опасне робе

ADR цистерне		Возило за транспорт у цист.	Транспортна категорија (Кодови за ограничења за тунеле)	Посебне одредбе за транспорт				Број за означавање опасности	UN број	Назив и опис
Код цистерне	Посебне одредбе			Комади	Роба у расутом стању	Уговор, истовар и руковање	Транспортне радње			
4.3	4.3.5, 6.8.4	9.1.1.2	1.1.3.6 (8.6)	7.2.4	7.3.3	7.5.11	8.5	5.3.2.3		3.1.2
(12)	(13)	(14)	(15)	(16)	(17)	(18)	(19)	(20)	(1)	(2)
LGBF		FL	3 (D/E)	V12			S2	30	2048	DICIKLO-PENTADIEN
LGBF		FL	3 (D/E)	V12			S2	30	2049	DIETILBENZEN
LGBF		FL	2 (D/E)				S2 S20	33	2050	DI-IZO-BUTILEN, IZOMERNA JEDINJENJA
L4BN		FL	2 (D/E)				S2	83	2051	2-DIMETIL-AMINO ETANOL
LGBF		FL	3 (D/E)	V12			S2	30	2052	DIPENTEN
LGBF		FL	3 (D/E)	V12			S2	30	2053	METIL-IZOBUTIL KARBINOL
L10BH		FL	1 (D/E)				S2 S14	883	2054	MORFOLIN
LGBF		FL	3 (D/E)	V8 V12			S2 S4	39	2055	STIREN, MONOMER, STABILIZOVAN
LGBF		FL	2 (D/E)				S2 S20	33	2056	TETRA-HIDROFURAN
LGBF		FL	2 (D/E)				S2 S20	33	2057	TRIPROPILEN
LGBF		FL	3 (D/E)	V12			S2	30	2057	TRIPROPILEN
LGBF		FL	2 (D/E)				S2 S20	33	2058	VALERALDEHID
L4BN		FL	1 (B)				S2 S14	33	2059	NITROCELULOZA, RASTVOR, ZAPALJIV, sa najviše 12,6% azota (računato na suhu materiju) i najviše 55% nitroceluloze
L1.5BN		FL	2 (B)				S2 S14	33	2059	NITROCELULOZA, RASTVOR, ZAPALJIV, sa najviše 12,6% azota (računato na suhu materiju) i ne više od 55% nitroceluloze (pritisak pare na 50°C veći od 110 kPa)
LGBF		FL	2 (B)				S2 S14	33	2059	RASTVOR NITROCELULOZE, ZAPALJIV, sa najviše 12,6% azota (računato na suhu materiju) i ne više od 55% nitroceluloze (pritisak pare na 50°C najviše 110 kPa)
LGBF		FL	3 (B)	V12			S2 S14	30	2059	NITROCELULOZA, RASTVOR, ZAPALJIV, sa najviše 12,6% azota (računato na suhu materiju) i ne više od 55% nitroceluloze
SGAV	TU3	AT	3 (E)		VC1 VC2 AP6 AP7	CV24	S23	50	2067	ĐUBRIVO NA BAZI AMONIJUM-NITRATA
НЕ ПОДЛЕЖЕ ОДРЕДБАМА ADR									2071	Đubrivo na bazi Amonijumnitrata smeša sa jednakim delovima (N/P; N/K ili N/P/K) sa najviše 70% amonijum-nitrata i najviše 0,4% ukupnog zapaljivog organskog materijala obračunatog na ugljenik ili sa najviše 45% amonijum-nitrata i neograničenom količinom zapaljivog materijala
PxBN(M)	TA4 TT9	AT	3 (E)			CV9 CV10		20	2073	VODENI RASTVOR AMONIJAKA, relativna gustina manja od 0,880 na 15°C sa sadržajem amonijaka između 35% i 50%
SGAH L4BH	TU15 TE19	AT	2 (E)		VC1 VC2 AP7	CV13 CV28	S9	60	2074	AKRILAMID, ČVRST
L4BH	TU15 TE19	AT	2 (D/E)			CV13 CV28	S9 S19	69	2075	HLORAL, BEZVODNI, STABILIZOVAN



МИНИСТАРСТВО ГРАЂЕВИНАРСТВА, САОБРАЋАЈА И ИНФРАСТРУКТУРЕ
Сектор за ваздушни саобраћај и транспорт опасне робе

UN број	Назив и опис	Класа	Класификациони код	Група паковања	Листине опасности	Посебне одредбе	Ограничене и изузете количине		Амбалажа			Прен. цист. и конт. за робу у расутом ст.	
							3,4	3.5.1.2	Упутства за паковање	Посебне одредбе за паковање	Одредбе за заједничко паковање	Упутства	Посебне одредбе
(1)	(2)	(3a)	(3b)	(4)	(5)	(6)	(7a)	(7b)	(8)	(9a)	(9b)	(10)	(11)
2076	КРЕЗОЛИ, ТЕЧНИ	6.1	TC1	II	6.1 +8		100 ml	E4	P001 IBC02		MP15	T7	TP2
2077	alfa-НАФТИЛ-АМИН	6.1	T2	III	6.1		5 kg	E1	P002 IBC08 LP02 R001	B3	MP10	T1	TP33
2078	ТОЛУЕН-ДИ-ИЗОЦИЈАНАТ	6.1	T1	II	6.1	279	100 ml	E4	P001 IBC02		MP15	T7	TP2
2079	ДИЕТИЛЕН-ТРИАМИН	8	C7	II	8		1 L	E2	P001 IBC02		MP15	T7	TP2
2186	ХЛОРОВОДОНИК ДУБОКО РАСХЛАЂЕН, ТЕЧАН	2	3TC	ПРЕВОЗ ЗАБРАЊЕН									
2187	УГЉЕНДИОКСИД, ДУБОКО РАСХЛАЂЕН, ТЕЧАН	2	3A		2.2		120 ml	E1	P203		MP9	T75	TP5
2188	АРСЕНОВОДОНИК (АРСИН)	2	2TF		2.3 +2.1		0	E0	P200		MP9		
2189	ДИХЛОР-СИЛАН	2	2TFC		2.3 +2.1 +8		0	E0	P200		MP9	(M)	
2190	ОКСИДИФЛУОРИД, КОМПРИМОВАН	2	1TOS		2.3 +5.1 +8		0	E0	P200		MP9		
2191	СУЛФУРИЛ-ФЛУОРИД	2	2T		2.3		0	E0	P200		MP9	(M)	
2192	ГЕРМАНИЈУМ-ВОДОНИК (ГЕРМАН)	2	2TF		2.3 +2.1	632	0	E0	P200		MP9	(M)	
2193	ХЕКСА-ФЛУОР-ЕТАН (ГАС ЗА ХЛАЂЕЊЕ R116)	2	2A		2.2	662	120 ml	E1	P200		MP9	(M)	
2194	СЕЛЕНХЕКСА-ФЛУОРИД	2	2TC		2.3 +8		0	E0	P200		MP9		
2195	ТЕЛУРХЕКСА-ФЛУОРИД	2	2TC		2.3 +8		0	E0	P200		MP9		
2196	ВОЛФРАМХЕКСА-ФЛУОРИД	2	2TC		2.3 +8		0	E0	P200		MP9		
2197	ЈОДОВОДОНИК, БЕЗВОДНИ	2	2TC		2.3 +8		0	E0	P200		MP9	(M)	
2198	ФОСФОРПЕНТА-ФЛУОРИД	2	2TC		2.3 +8		0	E0	P200		MP9		
2199	ФОСФОРОВОДОНИК (ФОСФИН)	2	2TF		2.3 +2.1	632	0	E0	P200		MP9		
2200	ПРОПАДИЕН, СТАБИЛИЗОВАН	2	2F		2.1	386 662	0	E0	P200		MP9	(M)	
2201	АЗОТ СУБОКСИД, ТЕЧАН, ДУБОКО РАСХЛАЂЕН	2	3O		2.2 +5.1		0	E0	P203		MP9	T75	TP5 TP22
2202	СЕЛЕНОВОДОНИК, БЕЗВОДНИ	2	2TF		2.3 +2.1		0	E0	P200		MP9		
2203	СИЛАН (ХИДРИД СИЛИЦИЈУМА)	2	2F		2.1	632 662	0	E0	P200		MP9	(M)	
2204	КАРБОНИЛСУЛФИД	2	2TF		2.3 +2.1		0	E0	P200		MP9	(M)	
2205	НИТРИЛ АДИПИНСКЕ КИСЕЛИНЕ	6.1	T1	III	6.1		5 L	E1	P001 IBC03 LP01 R001		MP19	T3	TP1
2206	ИЗОЦИЈАНАТ, ОТРОВНИ, Н.Д.Н. или ИЗОЦИЈАНАТ, РАСТВОР, ОТРОВАН, Н.Д.Н.	6.1	T1	II	6.1	274 551	100 ml	E4	P001 IBC02		MP15	T11	TP2 TP27



МИНИСТАРСТВО ГРАЂЕВИНАРСТВА, САОБРАЋАЈА И ИНФРАСТРУКТУРЕ
Сектор за ваздушни саобраћај и транспорт опасне робе

ADR цистерне		Возило за транспорт у цист.	Транспортна категорија (Кодови за ограничења за тунеле)	Посебне одредбе за транспорт				Број за означавање опасности	UN број	Назив и опис
Код цистерне	Посебне одредбе			Комади	Роба у расутом стању	Уговор, истовар и руковање	Транспортне радње			
4.3	4.3.5, 6.8.4	9.1.1.2	1.1.3.6 (8.6)	7.2.4	7.3.3	7.5.11	8.5	5.3.2.3	3.1.2	
(12)	(13)	(14)	(15)	(16)	(17)	(18)	(19)	(20)	(1)	(2)
L4BH	TU15 TE19	AT	2 (D/E)			CV13 CV28	S9 S19	68	2076	KREZOLI, TEČNI
SGAH L4BH	TU15 TE19	AT	2 (E)		VC1 VC2 AP7	CV13 CV28	S9	60	2077	alfa-NAFTIL-AMIN
L4BH	TU15 TE19	AT	2 (D/E)			CV13 CV28	S9 S19	60	2078	TOLUEN-DI-IZOCIJANAT
L4BN		AT	2 (E)					80	2079	DIETILEN-TRIAMIN
ПРЕВОЗ ЗАБРАЊЕН									2186	HLOOROVODONIK DUBOKO RASHLAĐEN, TEČAN
RxBN	TU19 TA4 TT9	AT	3 (C/E)	V5		CV9 CV11 CV36	S20	22	2187	UGLJENDIOKSID, DUBOKO RASHLADEN, TEČAN
			1 (D)			CV9 CV10 CV36	S2 S14		2188	ARSENOVODONIK (ARSIN)
PxBH(M)	TA4 TT9	FL	1 (B/D)			CV9 CV10 CV36	S2 S14	263	2189	DIHLOR-SILAN
			1 (D)			CV9 CV10 CV36	S14		2190	OKSIDIFLUORID, KOMPRIMOVAN
PxBH(M)	TA4 TT9	AT	1 (C/D)			CV9 CV10 CV36	S14	26	2191	SULFURIL-FLUORID
		FL	1 (B/D)			CV9 CV10 CV36	S2 S14	263	2192	GERMANIJUM-VODONIK (GERMAN)
PxBN(M)	TA4 TT9	AT	3 (C/E)			CV9 CV10 CV36		20	2193	HEKSA-FLUOR-ETAN (GAS ZA HLAĐENJE R116)
			1 (D)			CV9 CV10 CV36	S14		2194	SELENHEKSA-FLUORID
			1 (D)			CV9 CV10 CV36	S14		2195	TELURHEKSA-FLUORID
			1 (D)			CV9 CV10 CV36	S14		2196	VOLFRAMHEKSA-FLUORID
PxBH(M)	TA4 TT9	AT	1 (C/D)			CV9 CV10 CV36	S14	268	2197	JODOVODONIK, BEZVODNI
			1 (D)			CV9 CV10 CV36	S14		2198	FOSFORPENTA-FLUORID
			1 (D)			CV9 CV10 CV36	S2 S14		2199	FOSFOROVODONIK (FOSFIN)
PxBN(M)	TA4 TT9	FL	2 (B/D)	V8		CV9 CV10 CV36	S2 S4 S20	239	2200	PROPADIEN, STABILIZOVAN
RxBN	TU7 TU19 TA4 TT9	AT	3 (C/E)	V5		CV9 CV11 CV36	S20	225	2201	AZOT SUBOKSID, TEČAN, DUBOKO RASHLAĐEN
			1 (D)			CV9 CV10 CV36	S2 S14		2202	SELENOVODONIK, BEZVODNI
PxBN(M)	TA4 TT9	FL	2 (B/D)			CV9 CV10 CV36	S2 S20	23	2203	SILAN (HIDRID SILICIJUMA)
PxBH(M)	TA4 TT9	FL	1 (B/D)			CV9 CV10 CV36	S2 S14	263	2204	KARBONILSULFID
L4BH	TU15 TE19	AT	2 (E)	V12		CV13 CV28	S9	60	2205	NITRIL ADIPINSKE KISELINE
L4BH	TU15 TE19	AT	2 (D/E)			CV13 CV28	S9 S19	60	2206	IZOCIJANAT, OTROVNI, N.D.N. ili IZOCIJANAT, RASTVOR, OTROVAN, N.D.N.



МИНИСТАРСТВО ГРАЂЕВИНАРСТВА, САОБРАЋАЈА И ИНФРАСТРУКТУРЕ
Сектор за ваздушни саобраћај и транспорт опасне робе

UN број	Назив и опис	Класа	Класификациони код	Група паковања	Листиче опасности	Посебне одредбе	Ограничене и изузете количине		Амбалажа			Прен. цист. и конт. за робу у расутом ст.	
							3.4	3.5.1.2	Упутства за паковање	Посебне одредбе за паковање	Одредбе за заједничко паковање	Упутства	Посебне одредбе
(1)	(2)	(3a)	(3b)	(4)	(5)	(6)	(7a)	(7b)	(8)	(9a)	(9b)	(10)	(11)
2206	ИЗОЦИЈАНАТ, ОТРОВНИ, Н.Д.Н. или ИЗОЦИЈАНАТ, РАСТВОР, ОТРОВАН, Н.Д.Н.	6.1	T1	III	6.1	274 551	5 L	E1	P001 IBC03 LP01 R001		MP19	T7	TP1 TP28
2208	КАЛЦИЈУМ-ХИПОХЛОРИТ, СМЕША, СУВА са садржајем доступног хлора између 10% и 39%	5.1	O2	III	5.1	314	5 kg	E1	P002 IBC08 LP02 R001	B3 B13 L3	MP10		
2209	ФОРМАЛДЕХИД, РАСТВОР са најмање 25% формалдехида	8	C9	III	8	533	5 L	E1	P001 IBC03 LP01 R001		MP19	T4	TP1
2210	МАНЕБ или ПРЕПАРАТИ МАНЕБА са најмање 60% манеба	4.2	SW	III	4.2 +4.3	273	0	E1	P002 IBC06 R001		MP14	T1	TP33
2211	ЕКСПАНДОВАНЕ ГРАНУЛЕ ПОЛИМЕРА, које ослобађају запаљиве паре	9	M3	III	Ниједан	382 633	5 kg	E1	P002 IBC08 R001	PP14 B3 B6	MP10	T1	TP33
2212	АЗБЕСТ, АМФИБОЛ (амозит, тремолит, актинолит, ангофилит, крокидолит)	9	M1	II	9	168 274 542	1 kg	E0	P002 IBC08	PP37 B4	MP10	T3	TP33
2213	ПАРА-ФОРМАЛДЕХИД	4.1	F1	III	4.1		5 kg	E1	P002 IBC08 LP02 R001	PP12 B3	MP10	T1 BK1 BK2 BK3	TP33
2214	АНХИДРИД ФТАЛНЕ КИСЕЛИНЕ са више од 0.05% анхидрида малениске киселине	8	C4	III	8	169	5 kg	E1	P002 IBC08 LP02 R001	B3	MP10	T1	TP33
2215	АНХИДРИД МАЛЕИНСКЕ КИСЕЛИНЕ, РАСТОПЉЕН	8	C3	III	8		0	E0				T4	TP3
2215	АНХИДРИД МАЛЕИНСКЕ КИСЕЛИНЕ	8	C4	III	8		5 kg	E1	P002 IBC08 R001	B3	MP10	T1	TP33
2216	Рибље брашно (рибљи отпаци), стабилизовани	9	M11						НЕ ПОДЛЕЖЕ ОДРЕДБАМА ADR				
2217	УЉАНА ПОГАЧА са највише 1.5% уља и максимум 11% влаге	4.2	S2	III	4.2	142	0	E0	P002 IBC08 LP02 R001	PP20 B3 B6	MP14		
2218	АКРИЛНА КИСЕЛИНА, СТАБИЛИЗОВАНА	8	CF1	II	8 +3	386	1 L	E2	P001 IBC02		MP15	T7	TP2
2219	АЛИЛ-ГЛИЦИДИЛЕТАР	3	F1	III	3		5 L	E1	P001 IBC03 LP01 R001		MP19	T2	TP1
2222	АНИЗОЛ	3	F1	III	3		5 L	E1	P001 IBC03 LP01 R001		MP19	T2	TP1
2224	БЕНЗОНИТРИЛ	6.1	T1	II	6.1		100 ml	E4	P001 IBC02		MP15	T7	TP2
2225	БЕНЗЕНСУЛФОНИЛ-ХЛОРИД	8	C3	III	8		5 L	E1	P001 IBC03 LP01 R001		MP19	T4	TP1
2226	БЕНЗОТРИХЛОРИД	8	C9	II	8		1 L	E2	P001 IBC02		MP15	T7	TP2
2227	n-БУТИЛ-МЕТАКРИЛАТ, СТАБИЛИЗОВАН	3	F1	III	3	386	5 L	E1	P001 IBC03 LP01 R001		MP19	T2	TP1
2232	2-ХЛОР-ЕТАНАЛ	6.1	T1	I	6.1	354	0	E0	P602		MP8 MP17	T20	TP2
2233	ХЛОРАНИЗИДИНИ	6.1	T2	III	6.1		5 kg	E1	P002 IBC08 LP02 R001	B3	MP10	T1	TP33
2234	ХЛОРБЕНЗОТРИФЛУОРИДИ	3	F1	III	3		5 L	E1	P001 IBC03 LP01 R001		MP19	T2	TP1



МИНИСТАРСТВО ГРАЂЕВИНАРСТВА, САОБРАЋАЈА И ИНФРАСТРУКТУРЕ
Сектор за ваздушни саобраћај и транспорт опасне робе

ADR цистерне		Возило за транспорт у цист.	Транспортна категорија (Кодови за ограничења за тунеле)	Посебне одредбе за транспорт				Број за означавање опасности	UN број	Назив и опис
Код цистерне	Посебне одредбе			Комади	Роба у расутом стању	Уговор, истовар и руковање	Транспортне радње			
4.3	4.3.5, 6.8.4	9.1.1.2	1.1.3.6 (8.6)	7.2.4	7.3.3	7.5.11	8.5	5.3.2.3	3.1.2	
(12)	(13)	(14)	(15)	(16)	(17)	(18)	(19)	(20)	(1)	(2)
L4BH	TU15 TE19	AT	2 (E)	V12		CV13 CV28	S9	60	2206	IZOCIJANAT, OTROVNI, N.D.N. ии IZOCIJANAT, RASTVOR, OTROVAN, N.D.N.
SGAN	TU3	AT	3 (E)			CV24 CV35		50	2208	KALCIJUM-HIPOHLORIT, SMEŠA, SUVA sa sadržajem dostupnog hlora između 10% i 39%
L4BN		AT	3 (E)	V12				80	2209	FORMALDEHID, RASTVOR sa najmanje 25% formaldehida
SGAN		AT	3 (E)	V1	VC1 VC2 AP1			40	2210	MANEB ili PREPARATI MANEBA sa najmanje 60% maneba
SGAN	TE20	AT	3 (D/E)		VC1 VC2 AP2	CV36		90	2211	EKSPANDOVANE GRANULE POLIMERA, koje oslobadaju zapaljive pare
SGAH	TU15	AT	2 (E)	V11		CV1 CV13 CV28	S19	90	2212	AZBEST, AMFIBOL (amozit, tremolit, aktinolit, antofilit, krokidolit)
SGAV		AT	3 (E)	V13	VC1 VC2			40	2213	PARA-FORMALDEHID
SGAV L4BN		AT	3 (E)		VC1 VC2 AP7			80	2214	ANHIDRID FTALNE KISELINE sa više od 0.05% anhidrida maleinske kiseline
L4BN		AT	0 (E)					80	2215	ANHIDRID MALEINSKE KISELINE, RASTOPLJEN
SGAV		AT	3 (E)		VC1 VC2 AP7			80	2215	ANHIDRID MALEINSKE KISELINE
НЕ ПОДЛЕЖЕ ОДРЕДБАМА ADR									2216	Riblje brašno (riblji otpaci), stabilizovani
			3 (E)	V1	VC1 VC2 AP1			40	2217	ULJANA POGAČA sa najviše 1.5% ulja i maksimum 11% vlage
L4BN		FL	2 (D/E)	V8			S2 S4	839	2218	AKRILNA KISELINA, STABILIZOVANA
LGBF		FL	3 (D/E)	V12			S2	30	2219	ALIL-GLICIDILETAR
LGBF		FL	3 (D/E)	V12			S2	30	2222	ANIZOL
L4BH	TU15 TE19	AT	2 (D/E)			CV13 CV28	S9 S19	60	2224	BENZONITRIL
L4BN		AT	3 (E)	V12				80	2225	BENZENSULFONIL-HLORID
L4BN		AT	2 (E)					80	2226	BENZOTRIHLORID
LGBF		FL	3 (D/E)	V8 V12			S2 S4	39	2227	n-BUTIL-METAKRILAT, STABILIZOVAN
L10CH	TU14 TU15 TE19 TE21	AT	1 (C/D)			CV1 CV13 CV28	S9 S14	66	2232	2-HLOR-ETANAL
SGAH L4BH	TU15 TE19	AT	2 (E)		VC1 VC2 AP7	CV13 CV28	S9	60	2233	HLORANIZIDINI
LGBF		FL	3 (D/E)	V12			S2	30	2234	HLORBENZOTRIFLUORIDI



МИНИСТАРСТВО ГРАЂЕВИНАРСТВА, САОБРАЋАЈА И ИНФРАСТРУКТУРЕ
Сектор за ваздушни саобраћај и транспорт опасне робе

UN број	Назив и опис	Класа	Класификациони код	Група паковања	Листиче опасности	Посебне одредбе	Ограничене и изузете количине		Амбалажа			Прен. цист. и конт. за робу у расутом ст.	
							3,4	3.5.1.2	Упутства за паковање	Посебне одредбе за паковање	Одредбе за заједничко паковање	Упутства	Посебне одредбе
(1)	(2)	(3a)	(3b)	(4)	(5)	(6)	(7a)	(7b)	(8)	(9a)	(9b)	(10)	(11)
2235	ХЛОРБЕНЗИЛХЛОРИДИ, ТЕЧНИ	6.1	T1	III	6.1		5 L	E1	P001 IBC03 LP01 R001		MP19	T4	TP1
2236	3-ХЛОР-4-МЕТИЛФЕНИЛ-ИЗОЦИЈАНАТ, ТЕЧАН	6.1	T1	II	6.1		100 ml	E4	P001 IBC02		MP15		
2237	ХЛОРНИТРО-АНИЛИНИ	6.1	T2	III	6.1		5 kg	E1	P002 IBC08 LP02 R001	B3	MP10	T1	TP33
2238	ХЛОРТОЛУЕНИ	3	F1	III	3		5 L	E1	P001 IBC03 LP01 R001		MP19	T2	TP1
2239	ХЛОРТОЛУИДИНИ, ЧВРСТИ	6.1	T2	III	6.1		5 kg	E1	P002 IBC08 LP02 R001	B3	MP10	T1	TP33
2240	ХРОМСУМПОРНА КИСЕЛИНА	8	C1	I	8		0	E0	P001		MP8 MP17	T10	TP2
2241	ЦИКЛОХЕПТАН	3	F1	II	3		1 L	E2	P001 IBC02 R001		MP19	T4	TP1
2242	ЦИКЛОХЕПТЕН	3	F1	II	3		1 L	E2	P001 IBC02 R001		MP19	T4	TP1
2243	ЦИКЛОХЕКСИЛ-АЦЕТАТ	3	F1	III	3		5 L	E1	P001 IBC03 LP01 R001		MP19	T2	TP1
2244	ЦИКЛОПЕНТАНОЛ	3	F1	III	3		5 L	E1	P001 IBC03 LP01 R001		MP19	T2	TP1
2245	ЦИКЛОПЕНТАНОН	3	F1	III	3		5 L	E1	P001 IBC03 LP01 R001		MP19	T2	TP1
2246	ЦИКЛОПЕНТЕН	3	F1	II	3		1 L	E2	P001 IBC02	B8	MP19	T7	TP2
2247	n-ДЕКАН	3	F1	III	3		5 L	E1	P001 IBC03 LP01 R001		MP19	T2	TP1
2248	ДИ-n-БУТИЛ-АМИН	8	CF1	II	8 +3		1 L	E2	P001 IBC02		MP15	T7	TP2
2249	ДИХЛОРДИМЕТИЛ-ЕТАР, СИМЕТРИЧНИ	6.1	TF1				ПРЕВОЗ ЗАБРАЊЕН						
2250	ДИХЛОРФЕНИЛИЗО-ЦИЈАНАТИ	6.1	T2	II	6.1		500 g	E4	P002 IBC08	B4	MP10	T3	TP33
2251	БИЦИКЛО-[2,2,1]-ХЕПТА-2,5-ДИЕН, СТАБИЛИЗОВАН (НОРБОРНАН-2,5-ДИЕН, СТАБИЛИЗОВАН)	3	F1	II	3	386	1 L	E2	P001 IBC02 R001		MP19	T7	TP2
2252	1,2-ДИМЕТОКСИ-ЕТАН	3	F1	II	3		1 L	E2	P001 IBC02 R001		MP19	T4	TP1
2253	N,N-ДИМЕТИЛ-АНИЛИН	6.1	T1	II	6.1		100 ml	E4	P001 IBC02		MP15	T7	TP2
2254	ШИБИЦЕ, МИНЕРСКЕ	4.1	F1	III	4.1	293	5 kg	E0	P407 R001		MP11		
2256	ЦИКЛОХЕКСЕН	3	F1	II	3		1 L	E2	P001 IBC02 R001		MP19	T4	TP1
2257	КАЛИЈУМ	4.3	W2	I	4.3		0	E0	P403 IBC04		MP2	T9	TP7 TP33
2258	1,2-ПРОПИЛЕНДИ-АМИН	8	CF1	II	8 +3		1 L	E2	P001 IBC02		MP15	T7	TP2
2259	ТРИЕТИЛ-ЕНТЕТРАМИН	8	C7	II	8		1 L	E2	P001 IBC02		MP15	T7	TP2
2260	ТРИПРОПИЛАМИН	3	FC	III	3 +8		5 L	E1	P001 IBC03 R001		MP19	T4	TP1
2261	КСИЛЕНОЛИ, ЧВРСТИ	6.1	T2	II	6.1		500 g	E4	P002 IBC08	B4	MP10	T3	TP33



МИНИСТАРСТВО ГРАЂЕВИНАРСТВА, САОБРАЋАЈА И ИНФРАСТРУКТУРЕ
Сектор за ваздушни саобраћај и транспорт опасне робе

ADR цистерне		Возило за транспорт у цист.	Транспортна категорија (Кодови за ограничења за тунеле)	Посебне одредбе за транспорт				Број за означавање опасности	UN број	Назив и опис
Код цистерне	Посебне одредбе			Комади	Роба у расутом стању	Уговор, истовар и руковање	Транспортне радње			
4.3	4.3.5, 6.8.4	9.1.1.2	1.1.3.6 (8.6)	7.2.4	7.3.3	7.5.11	8.5	5.3.2.3	3.1.2	
(12)	(13)	(14)	(15)	(16)	(17)	(18)	(19)	(20)	(1)	(2)
L4BH	TU15 TE19	AT	2 (E)	V12		CV13 CV28	S9	60	2235	HLORBENZILHLORIDI, TEČNI
L4BH	TU15 TE19	AT	2 (D/E)			CV13 CV28	S9 S19	60	2236	3-HLOR-4-METILFENIL-IZOCIJANAT, TEČAN
SGAH L4BH	TU15 TE19	AT	2 (E)		VC1 VC2 AP7	CV13 CV28	S9	60	2237	HLORNITRO-ANILINI
LGBF		FL	3 (D/E)	V12			S2	30	2238	HLORTOLUENI
SGAH L4BH	TU15 TE19	AT	2 (E)		VC1 VC2 AP7	CV13 CV28	S9	60	2239	HLORTOLUIDINI, ČVRSTI
L10BH		AT	1 (E)				S20	88	2240	HROMSUMPORNA KISELINA
LGBF		FL	2 (D/E)				S2 S20	33	2241	CIKLOHEPTAN
LGBF		FL	2 (D/E)				S2 S20	33	2242	CIKLOHEPTEN
LGBF		FL	3 (D/E)	V12			S2	30	2243	CIKLOHEKSIL-ACETAT
LGBF		FL	3 (D/E)	V12			S2	30	2244	CIKLOPENTANOL
LGBF		FL	3 (D/E)	V12			S2	30	2245	CIKLOPENTANON
L1.5BN		FL	2 (D/E)				S2 S20	33	2246	CIKLOPENTEN
LGBF		FL	3 (D/E)	V12			S2	30	2247	n-DEKAN
L4BN		FL	2 (D/E)				S2	83	2248	DI-n-BUTIL-AMIN
ПРЕВОЗ ЗАБРАЊЕН									2249	DIHLORDIMETIL-ETAR, SIMETRIČNI
SGAH L4BH	TU15 TE19	AT	2 (D/E)	V11		CV13 CV28	S9 S19	60	2250	DIHLORFENILIZO-CIJANATI
LGBF		FL	2 (D/E)	V8			S2 S4 S20	339	2251	BICIKLO-[2,2,1]-HEPTA-2,5-DIEN, STABILIZOVAN (NORBORNAN-2,5-DIEN, STABILIZOVAN)
LGBF		FL	2 (D/E)				S2 S20	33	2252	1,2-DIMETOKSI-ETAN
L4BH	TU15 TE19	AT	2 (D/E)			CV13 CV28	S9 S19	60	2253	N,N-DIMETIL-ANILIN
			4 (E)						2254	ŠIBICE, MINERSKE
LGBF		FL	2 (D/E)				S2 S20	33	2256	CIKLOHEKSEN
L10BN(+)	TU1 TE5 TT3 TM2	AT	1 (B/E)	V1		CV23	S20	X423	2257	KALIJUM
L4BN		FL	2 (D/E)				S2	83	2258	1,2-PROPILENDI-AMIN
L4BN		AT	2 (E)					80	2259	TRITIL-ENTETRAMIN
L4BN		FL	3 (D/E)	V12			S2	38	2260	TRIPROPILAMIN
SGAH L4BH	TU15 TE19	AT	2 (D/E)	V11		CV13 CV28	S9 S19	60	2261	KSILENOLI, ČVRSTI



МИНИСТАРСТВО ГРАЂЕВИНАРСТВА, САОБРАЋАЈА И ИНФРАСТРУКТУРЕ
Сектор за ваздушни саобраћај и транспорт опасне робе

UN број	Назив и опис	Класа	Класификациони код	Група паковања	Листиче опасности	Посебне одредбе	Ограничене и изузете количине		Амбалажа			Прен. цист. и конт. за робу у расутом ст.	
									Упутства за паковање	Посебне одредбе за паковање	Одредбе за заједничко паковање	Упутства	Посебне одредбе
(1)	(2)	(3a)	(3b)	(4)	(5)	(6)	(7a)	(7b)	(8)	(9a)	(9b)	(10)	(11)
2262	ДИМЕТИЛ-КАРБАМОИЛ-ХЛОРИД	8	C3	II	8		1 L	E2	P001 IBC02		MP15	T7	TP2
2263	(ДИМЕТИЛ)ЦИКЛО-ХЕКСАНИ	3	F1	II	3		1 L	E2	P001 IBC02 R001		MP19	T4	TP1
2264	N,N-ДИМЕТИЛЦИКЛО-ХЕКСИЛАМИН	8	CF1	II	8 +3		1 L	E2	P001 IBC02		MP15	T7	TP2
2265	N,N-ДИМЕТИЛ-ФОРМАМИД	3	F1	III	3		5 L	E1	P001 IBC03 LP01 R001		MP19	T2	TP2
2266	ДИМЕТИЛ-N-ПРОПИЛАМИН	3	FC	II	3 +8		1 L	E2	P001 IBC02		MP19	T7	TP2
2267	ДИМЕТИЛТИОФОСФОРИЛ-ХЛОРИД	6.1	TC1	II	6.1 +8		100 ml	E4	P001 IBC02		MP15	T7	TP2
2269	3,3'-ИМИНОБИПРОПИЛАМИН	8	C7	III	8		5 L	E1	P001 IBC03 LP01 R001		MP19	T4	TP2
2270	ЕТИЛАМИН, ВОДЕНИ РАСТВОР са концентрацијом етиламина не мањом од 50% и не већом од 70%	3	FC	II	3 +8		1 L	E2	P001 IBC02		MP19	T7	TP1
2271	ЕТИЛАМИЛКЕТОН	3	F1	III	3		5 L	E1	P001 IBC03 LP01 R001		MP19	T2	TP1
2272	N-ЕТИЛАНИЛИН	6.1	T1	III	6.1		5 L	E1	P001 IBC03 LP01 R001		MP19	T4	TP1
2273	2-ЕТИЛАНИЛИН	6.1	T1	III	6.1		5 L	E1	P001 IBC03 LP01 R001		MP19	T4	TP1
2274	N-ЕТИЛ-N-БЕНЗИЛАНИЛИН	6.1	T1	III	6.1		5 L	E1	P001 IBC03 LP01 R001		MP19	T4	TP1
2275	2-ЕТИЛБУТАНОЛ	3	F1	III	3		5 L	E1	P001 IBC03 LP01 R001		MP19	T2	TP1
2276	2-ЕТИЛ-ХЕКСИЛАМИН	3	FC	III	3 +8		5 L	E1	P001 IBC03 R001		MP19	T4	TP1
2277	ЕТИЛМЕТАКРИЛАТ, СТАБИЛИЗОВАН	3	F1	II	3	386	1 L	E2	P001 IBC02 R001		MP19	T4	TP1
2278	n-ХЕПТЕН	3	F1	II	3		1 L	E2	P001 IBC02 R001		MP19	T4	TP1
2279	ХЕКСАХЛОР-БУТАДИЕН	6.1	T1	III	6.1		5 L	E1	P001 IBC03 LP01 R001		MP19	T4	TP1
2280	ХЕКСАМЕТИЛЕНДИАМИН, ЧВРСТ	8	C8	III	8		5 kg	E1	P002 IBC08 LP02 R001	B3	MP10	T1	TP33
2281	ХЕКСАМЕТИЛЕНДИ-ИЗОЦИЈАНАТ	6.1	T1	II	6.1		100 ml	E4	P001 IBC02		MP15	T7	TP2
2282	ХЕКСАНОЛИ	3	F1	III	3		5 L	E1	P001 IBC03 LP01 R001		MP19	T2	TP1
2283	ИЗО-БУТИЛ-МЕТАКРИЛАТ, СТАБИЛИЗОВАН	3	F1	III	3	386	5 L	E1	P001 IBC03 LP01 R001		MP19	T2	TP1
2284	ИЗОБУТИРОНИТРИЛ	3	FT1	II	3 +6.1		1 L	E2	P001 IBC02		MP19	T7	TP2
2285	ИЗОЦИЈАНАТБЕНЗОТРИФЛУОРИДИ	6.1	TF1	II	6.1 +3		100 ml	E4	P001 IBC02		MP15	T7	TP2



МИНИСТАРСТВО ГРАЂЕВИНАРСТВА, САОБРАЋАЈА И ИНФРАСТРУКТУРЕ
Сектор за ваздушни саобраћај и транспорт опасне робе

ADR цистерне		Возило за транспорт у цист.	Транспортна категорија (Кодови за ограничења за тунеле)	Посебне одредбе за транспорт				Број за означавање опасности	UN број	Назив и опис
Код цистерне	Посебне одредбе			Комади	Роба у расутом стању	Уговор, истовар и руковање	Транспортне радње			
4.3	4.3.5, 6.8.4	9.1.1.2	1.1.3.6 (8.6)	7.2.4	7.3.3	7.5.11	8.5	5.3.2.3	3.1.2	
(12)	(13)	(14)	(15)	(16)	(17)	(18)	(19)	(20)	(1)	(2)
L4BN		AT	2 (E)					80	2262	DIMETIL-KARBAMOIL-HLORID
LGBF		FL	2 (D/E)				S2 S20	33	2263	(DIMETIL)CIKLO-HEKSANI
L4BN		FL	2 (D/E)				S2	83	2264	N,N-DIMETILCIKLO-HEKSILAMIN
LGBF		FL	3 (D/E)	V12			S2	30	2265	N,N-DIMETIL-FORMAMID
L4BH		FL	2 (D/E)				S2 S20	338	2266	DIMETIL-N-PROPILAMIN
L4BH	TU15 TE19	AT	2 (D/E)			CV13 CV28	S9 S19	68	2267	DIMETILTIOFOSFORIL-HLORID
L4BN		AT	3 (E)	V12				80	2269	3,3'-IMINOBISSPROPILAMIN
L4BH		FL	2 (D/E)				S2 S20	338	2270	ETILAMIN, VODENI RASTVOR sa koncentracijom etilamina ne manjom od 50% i ne većom od 70%
LGBF		FL	3 (D/E)	V12			S2	30	2271	ETILAMILKETON
L4BH	TU15 TE19	AT	2 (E)	V12		CV13 CV28	S9	60	2272	N-ETILANILIN
L4BH	TU15 TE19	AT	2 (E)	V12		CV13 CV28	S9	60	2273	2-ETILANILIN
L4BH	TU15 TE19	AT	2 (E)	V12		CV13 CV28	S9	60	2274	N-ETIL-N-BENZILANILIN
LGBF		FL	3 (D/E)	V12			S2	30	2275	2-ETILBUTANOL
L4BN		FL	3 (D/E)	V12			S2	38	2276	2-ETIL-HEKSILAMIN
LGBF		FL	2 (D/E)	V8			S2 S4 S20	339	2277	ETILMETAKRILAT, STABILIZOVAN
LGBF		FL	2 (D/E)				S2 S20	33	2278	n-HEPTEN
L4BH	TU15 TE19	AT	2 (E)	V12		CV13 CV28	S9	60	2279	HEKSAHLOR-BUTADIEN
SGAV L4BN		AT	3 (E)		VC1 VC2 AP7			80	2280	HEKSAMETILENDIAMIN, ČVRST
L4BH	TU15 TE19	AT	2 (D/E)			CV13 CV28	S9 S19	60	2281	HEKSAMETILENDI-IZOCIJANAT
LGBF		FL	3 (D/E)	V12			S2	30	2282	HEKSANOLI
LGBF		FL	3 (D/E)	V8 V12			S2 S4	39	2283	IZO-BUTIL-METAKRILAT, STABILIZOVAN
L4BH	TU15	FL	2 (D/E)			CV13 CV28	S2 S19	336	2284	IZOBUTIRONITRIL
L4BH	TU15 TE19	FL	2 (D/E)			CV13 CV28	S2 S9 S19	63	2285	IZOCIJANATBENZOTRIFLUORIDI



МИНИСТАРСТВО ГРАЂЕВИНАРСТВА, САОБРАЋАЈА И ИНФРАСТРУКТУРЕ
Сектор за ваздушни саобраћај и транспорт опасне робе

UN број	Назив и опис	Класа	Класификациони код	Група паковања	Листине опасности	Посебне одредбе	Ограничене и изузете количине		Амбалажа			Прен. цист. и конт. за робу у расутом ст.	
							3,4	3.5.1.2	Упутства за паковање	Посебне одредбе за паковање	Одредбе за заједничко паковање	Упутства	Посебне одредбе
(1)	(2)	(3a)	(3b)	(4)	(5)	(6)	(7a)	(7b)	(8)	(9a)	(9b)	(10)	(11)
2286	ПЕНТАМЕТИЛ-ХЕПТАН	3	F1	III	3		5 L	E1	P001 IBC03 LP01 R001		MP19	T2	TP1
2287	ИЗОХЕПТЕНИ	3	F1	II	3		1 L	E2	P001 IBC02 R001		MP19	T4	TP1
2288	ИЗОХЕКСЕНИ	3	F1	II	3		1 L	E2	P001 IBC02 R001	B8	MP19	T11	TP1
2289	ИЗОФОРОНДИАМИН	8	C7	III	8		5 L	E1	P001 IBC03 LP01 R001		MP19	T4	TP1
2290	ИЗОФОРОНДИ-ИЗОЦИЈАНАТ	6.1	T1	III	6.1		5 L	E1	P001 IBC03 LP01 R001		MP19	T4	TP2
2291	ЈЕДИЊЕЊЕ ОЛОВА РАСТВОРНО, Н.Д.Н.	6.1	T5	III	6.1	199 274 535	5 kg	E1	P002 IBC08 LP02 R001	B3	MP10	T1	TP33
2293	4-МЕТОКСИ-4-МЕТИЛПЕНТАН-2-ОН	3	F1	III	3		5 L	E1	P001 IBC03 LP01 R001		MP19	T2	TP1
2294	N-МЕТИЛАНИЛИН	6.1	T1	III	6.1		5 L	E1	P001 IBC03 LP01 R001		MP19	T4	TP1
2295	МЕТИЛХЛОР-АЦЕТАТ	6.1	TF1	I	6.1 +3		0	E0	P001		MP8 MP17	T14	TP2
2296	МЕТИЛЦИКЛО-ХЕКСАН	3	F1	II	3		1 L	E2	P001 IBC02 R001		MP19	T4	TP1
2297	МЕТИЛЦИКЛО-ХЕКСАНОН	3	F1	III	3		5 L	E1	P001 IBC03 LP01 R001		MP19	T2	TP1
2298	МЕТИЛЦИКЛО-ПЕНТАН	3	F1	II	3		1 L	E2	P001 IBC02 R001		MP19	T4	TP1
2299	МЕТИЛДИХЛОР-АЦЕТАТ	6.1	T1	III	6.1		5 L	E1	P001 IBC03 LP01 R001		MP19	T4	TP1
2300	2-МЕТИЛ-5-ЕТИЛПИРИДИН	6.1	T1	III	6.1		5 L	E1	P001 IBC03 LP01 R001		MP19	T4	TP1
2301	2-МЕТИЛФУРАН	3	F1	II	3		1 L	E2	P001 IBC02 R001		MP19	T4	TP1
2302	5-МЕТИЛХЕКСАН-2-ОН	3	F1	III	3		5 L	E1	P001 IBC03 LP01 R001		MP19	T2	TP1
2303	ИЗОПРОПЕНИЛ-БЕНЗЕН	3	F1	III	3		5 L	E1	P001 IBC03 LP01 R001		MP19	T2	TP1
2304	НАФТАЛЕН, РАСТОПЉЕН	4.1	F2	III	4.1	536	0	E0				T1	TP3
2305	НИТРОБЕНЗЕН-СУЛФОНСКА КИСЕЛИНА	8	C4	II	8		1 kg	E2	P002 IBC08	B4	MP10	T3	TP33
2306	НИТРОБЕНЗО-ТРИФЛУОРИДИ, ТЕЧНИ	6.1	T1	II	6.1		100 ml	E4	P001 IBC02		MP15	T7	TP2
2307	3-НИТРО-4-ХЛОРБЕНЗОТРИФЛУОРИД	6.1	T1	II	6.1		100 ml	E4	P001 IBC02		MP10	T7	TP2
2308	НИТРОЗИЛ-СУМПОРНА КИСЕЛИНА, ТЕЧНА	8	C1	II	8		1 L	E2	P001 IBC02		MP15	T8	TP2



МИНИСТАРСТВО ГРАЂЕВИНАРСТВА, САОБРАЋАЈА И ИНФРАСТРУКТУРЕ
Сектор за ваздушни саобраћај и транспорт опасне робе

ADR цистерне		Возило за транспорт у цист.	Транспортна категорија (Кодови за ограничења за тунеле)	Посебне одредбе за транспорт				Број за означавање опасности	UN број	Назив и опис
Код цистерне	Посебне одредбе			Комади	Роба у расутом стању	Уговор, истовар и руковање	Транспортне радње			
4.3	4.3.5, 6.8.4	9.1.1.2	1.1.3.6 (8.6)	7.2.4	7.3.3	7.5.11	8.5	5.3.2.3		3.1.2
(12)	(13)	(14)	(15)	(16)	(17)	(18)	(19)	(20)	(1)	(2)
LGBF		FL	3 (D/E)	V12			S2	30	2286	PENTAMETIL-HEPTAN
LGBF		FL	2 (D/E)				S2 S20	33	2287	IZOHEPTENI
LGBF		FL	2 (D/E)				S2 S20	33	2288	IZOHEKSENI
L4BN		AT	3 (E)	V12				80	2289	IZOFORONDIAMIN
L4BH	TU15 TE19	AT	2 (E)	V12		CV13 CV28	S9	60	2290	IZOFORONDI-IZOCIJANAT
SGAH L4BH	TU15 TE19	AT	2 (E)		VC1 VC2 AP7	CV13 CV28	S9	60	2291	JEDINJENJE OLOVA RASTVORNO, N.D.N.
LGBF		FL	3 (D/E)	V12			S2	30	2293	4-METOKSI-4-METILPENTAN-2-ON
L4BH	TU15 TE19	AT	2 (E)	V12		CV13 CV28	S9	60	2294	N-METILANILIN
L10CH	TU14 TU15 TE19 TE21	FL	1 (C/D)			CV1 CV13 CV28	S2 S9 S14	663	2295	METILHLOR-ACETAT
LGBF		FL	2 (D/E)				S2 S20	33	2296	METILCIKLO-HEKSAN
LGBF		FL	3 (D/E)	V12			S2	30	2297	METILCIKLO-HEKSANON
LGBF		FL	2 (D/E)				S2 S20	33	2298	METILCIKLO-PENTAN
L4BH	TU15 TE19	AT	2 (E)	V12		CV13 CV28	S9	60	2299	METILDIHLOR-ACETAT
L4BH	TU15 TE19	AT	2 (E)	V12		CV13 CV28	S9	60	2300	2-METIL-5-ETILPIRIDIN
LGBF		FL	2 (D/E)				S2 S20	33	2301	2-METILFURAN
LGBF		FL	3 (D/E)	V12			S2	30	2302	5-METILHEKSAN-2-ON
LGBF		FL	3 (D/E)	V12			S2	30	2303	IZOPROPENIL-BENZEN
LGBV	TU27 TE4 TE6	AT	3 (E)					44	2304	NAFTALEN, RASTOPLJEN
SGAN L4BN		AT	2 (E)	V11				80	2305	NITROBENZEN-SULFONSKA KISELINA
L4BH	TU15 TE19	AT	2 (D/E)			CV13 CV28	S9 S19	60	2306	NITROBENZO-TRIFLUORIDI, TEČNI
L4BH	TU15 TE19	AT	2 (D/E)			CV13 CV28	S9 S19	60	2307	3-NITRO-4-HLORBENZOTRIFLUORID
L4BN		AT	2 (E)					X80	2308	NITROZIL-SUMPORNA KISELINA, TEČNA



МИНИСТАРСТВО ГРАЂЕВИНАРСТВА, САОБРАЋАЈА И ИНФРАСТРУКТУРЕ
Сектор за ваздушни саобраћај и транспорт опасне робе

UN број	Назив и опис	Класа	Класификациони код	Група паковања	Листиче опасности	Посебне одредбе	Ограничене и изузете количине		Амбалажа			Прен. цист. и конт. за робу у расутом ст.	
							3.4	3.5.1.2	Упутства за паковање	Посебне одредбе за паковање	Одредбе за заједничко паковање	Упутства	Посебне одредбе
(1)	(2)	(3a)	(3b)	(4)	(5)	(6)	(7a)	(7b)	(8)	(9a)	(9b)	(10)	(11)
2309	ОКТАДИЕНИ	3	F1	II	3		1 L	E2	P001 IBC02 R001		MP19	T4	TP1
2310	ПЕНТАН-2,4-ДИОН	3	FT1	III	3 +6.1		5 L	E1	P001 IBC03 R001		MP19	T4	TP1
2311	ФЕНЕТИДИНИ	6.1	T1	III	6.1	279	5 L	E1	P001 IBC03 LP01 R001		MP19	T4	TP1
2312	ФЕНОЛ, РАСТОПЉЕН	6.1	T1	II	6.1		0	E0				T7	TP3
2313	ПИКОЛИНИ	3	F1	III	3		5 L	E1	P001 IBC03 LP01 R001		MP19	T4	TP1
2315	ПОЛИХЛОРОВАНИ БИФЕНИЛИ, ТЕЧНИ	9	M2	II	9	305	1 L	E2	P906 IBC02		MP15	T4	TP1
2316	НАТРИЈУМБАКАР-ЦИЈАНИД, ЧВРСТ	6.1	T5	I	6.1		0	E5	P002 IBC07		MP18	T6	TP33
2317	НАТРИЈУМБАКАР-ЦИЈАНИД, РАСТВОР	6.1	T4	I	6.1		0	E5	P001		MP8 MP17	T14	TP2
2318	НАТРИЈУМ-ХИДРОСУЛФИД са мање од 25% кристалне воде	4.2	S4	II	4.2	504	0	E2	P410 IBC06		MP14	T3	TP33
2319	ТЕРПЕНТИН, Н.Д.Н.	3	F1	III	3		5 L	E1	P001 IBC03 LP01 R001		MP19	T4	TP1 TP29
2320	ТЕТРАЕТИЛЕН-ПЕНТАМИН	8	C7	III	8		5 L	E1	P001 IBC03 LP01 R001		MP19	T4	TP1
2321	ТРИХЛОРБЕНЗЕНИ, ТЕЧНИ	6.1	T1	III	6.1		5 L	E1	P001 IBC03 LP01 R001		MP19	T4	TP1
2322	ТРИХЛОРБУТЕН	6.1	T1	II	6.1		100 ml	E4	P001 IBC02		MP15	T7	TP2
2323	ТРИЕТИЛФОСФИТ	3	F1	III	3		5 L	E1	P001 IBC03 LP01 R001		MP19	T2	TP1
2324	ТРИ-ИЗО-БУТИЛЕН	3	F1	III	3		5 L	E1	P001 IBC03 LP01 R001		MP19	T4	TP1
2325	1,3,5-ТРИМЕТИЛ-БЕНЗЕН	3	F1	III	3		5 L	E1	P001 IBC03 LP01 R001		MP19	T2	TP1
2326	ТРИМЕТИЛЦИКЛО-ХЕКСИЛАМИН	8	C7	III	8		5 L	E1	P001 IBC03 LP01 R001		MP19	T4	TP1
2327	ТРИМЕТИЛХЕКСА-МЕТИЛЕНДИАМИНИ	8	C7	III	8		5 L	E1	P001 IBC03 LP01 R001		MP19	T4	TP1
2328	ТРИМЕТИЛХЕКСАМЕТИЛЕН-ДИ-ИЗОЦИЈАНАТ (и смеше изомера)	6.1	T1	III	6.1		5 L	E1	P001 IBC03 LP01 R001		MP19	T4	TP2
2329	ТРИМЕТИЛФОСФИТ	3	F1	III	3		5 L	E1	P001 IBC03 LP01 R001		MP19	T2	TP1
2330	УНДЕКАН	3	F1	III	3		5 L	E1	P001 IBC03 LP01 R001		MP19	T2	TP1



МИНИСТАРСТВО ГРАЂЕВИНАРСТВА, САОБРАЋАЈА И ИНФРАСТРУКТУРЕ
Сектор за ваздушни саобраћај и транспорт опасне робе

ADR цистерне		Возило за транспорт у цист.	Транспортна категорија (Кодови за ограничења за тунеле)	Посебне одредбе за транспорт				Број за означавање опасности	UN број	Назив и опис
Код цистерне	Посебне одредбе			Комади	Роба у расутом стању	Уговор, истовар и руковање	Транспортне радње			
4.3	4.3.5, 6.8.4	9.1.1.2	1.1.3.6 (8.6)	7.2.4	7.3.3	7.5.11	8.5	5.3.2.3	(1)	(2)
(12)	(13)	(14)	(15)	(16)	(17)	(18)	(19)	(20)	(1)	(2)
LGBF		FL	2 (D/E)				S2 S20	33	2309	OKTADIENI
L4BH	TU15	FL	3 (D/E)	V12		CV13 CV28	S2	36	2310	PENTAN-2,4-DION
L4BH	TU15 TE19	AT	2 (E)	V12		CV13 CV28	S9	60	2311	FENETIDINI
L4BH	TU15 TE19	AT	0 (D/E)			CV13	S9 S19	60	2312	FENOL, RASTOPLJEN
LGBF		FL	3 (D/E)	V12			S2	30	2313	PIKOLINI
L4BH	TU15	AT	0 (D/E)		VC1 VC2 AP9	CV1 CV13 CV28	S19	90	2315	POLIHLOOROVANI BIFENILI, TEČNI
S10AH	TU15 TE19	AT	1 (C/E)	V10		CV1 CV13 CV28	S9 S14	66	2316	NATRIJUMBAKAR-CIJANID, ČVRST
L10CH	TU14 TU15 TE19 TE21	AT	1 (C/E)			CV1 CV13 CV28	S9 S14	66	2317	NATRIJUMBAKAR-CIJANID, RASTVOR
SGAN		AT	2 (D/E)	V1				40	2318	NATRIJUM-HIDROSULFID sa manje od 25% kristalne vode
LGBF		FL	3 (D/E)	V12			S2	30	2319	TERPENTIN, N.D.N.
L4BN		AT	3 (E)	V12				80	2320	TETRAETILEN-PENTAMIN
L4BH	TU15 TE19	AT	2 (E)	V12		CV13 CV28	S9	60	2321	TRIHLOBENZENI, TEČNI
L4BH	TU15 TE19	AT	2 (D/E)			CV13 CV28	S9 S19	60	2322	TRIHLOBUTEN
LGBF		FL	3 (D/E)	V12			S2	30	2323	TRIMETILFOSFIT
LGBF		FL	3 (D/E)	V12			S2	30	2324	TRI-IZO-BUTILEN
LGBF		FL	3 (D/E)	V12			S2	30	2325	1,3,5-TRIMETIL-BENZEN
L4BN		AT	3 (E)	V12				80	2326	TRIMETILCIKLO-HEKSILAMIN
L4BN		AT	3 (E)	V12				80	2327	TRIMETILHEKSA-METILENDIAMINI
L4BH	TU15 TE19	AT	2 (E)	V12		CV13 CV28	S9	60	2328	TRIMETILHEKSAMETILEN-DI-IZOCIJANAT (i smeše izomera)
LGBF		FL	3 (D/E)	V12			S2	30	2329	TRIMETILFOSFIT
LGBF		FL	3 (D/E)	V12			S2	30	2330	UNDEKAN



МИНИСТАРСТВО ГРАЂЕВИНАРСТВА, САОБРАЋАЈА И ИНФРАСТРУКТУРЕ
Сектор за ваздушни саобраћај и транспорт опасне робе

UN број	Назив и опис	Класа	Класификациони код	Група паковања	Листиче опасности	Посебне одредбе	Ограничене и изузете количине		Амбалажа			Прен. цист. и конт. за робу у расутом ст.	
							3.4	3.5.1.2	Упутства за паковање	Посебне одредбе за паковање	Одредбе за заједничко паковање	Упутства	Посебне одредбе
(1)	(2)	(3a)	(3b)	(4)	(5)	(6)	(7a)	(7b)	(8)	(9a)	(9b)	(10)	(11)
2331	ЦИНКХЛОРИД, БЕЗВОДНИ	8	C2	III	8		5 kg	E1	P002 IBC08 LP02 R001	B3	MP10	T1	TP33
2332	АЦЕТАЛДЕХИ-ДОКСИМ	3	F1	III	3		5 L	E1	P001 IBC03 LP01 R001		MP19	T4	TP1
2333	АЛИЛАЦЕТАТ	3	FT1	II	3 +6.1		1 L	E2	P001 IBC02		MP19	T7	TP1
2334	АЛИЛАМИН	6.1	TF1	I	6.1 +3	354	0	E0	P602		MP8 MP17	T20	TP2
2335	АЛИЛЕТИЛЕТАР	3	FT1	II	3 +6.1		1 L	E2	P001 IBC02		MP19	T7	TP1
2336	АЛИЛФОРМИЈАТ	3	FT1	I	3 +6.1		0	E0	P001		MP7 MP17	T14	TP2
2337	ФЕНИЛМЕРКАПТАН	6.1	TF1	I	6.1 +3	354	0	E0	P602		MP8 MP17	T20	TP2
2338	БЕНЗОТРИФЛУОРИД	3	F1	II	3		1 L	E2	P001 IBC02 R001		MP19	T4	TP1
2339	2-БРОМБУТАН	3	F1	II	3		1 L	E2	P001 IBC02 R001		MP19	T4	TP1
2340	2-БРОМЕТИЛ-ЕТИЛЕТАР	3	F1	II	3		1 L	E2	P001 IBC02 R001		MP19	T4	TP1
2341	1-БРОМ-3-МЕТИЛБУТАН	3	F1	III	3		5 L	E1	P001 IBC03 LP01 R001		MP19	T2	TP1
2342	БРОММЕТИЛ-ПРОПАН	3	F1	II	3		1 L	E2	P001 IBC02 R001		MP19	T4	TP1
2343	2-БРОМПЕНТАН	3	F1	II	3		1 L	E2	P001 IBC02 R001		MP19	T4	TP1
2344	БРОМПРОПАНИ	3	F1	II	3		1 L	E2	P001 IBC02 R001		MP19	T4	TP1
2344	БРОМПРОПАНИ	3	F1	III	3		5 L	E1	P001 IBC03 LP01 R001		MP19	T2	TP1
2345	3-БРОМПРОПИН	3	F1	II	3		1 L	E2	P001 IBC02 R001		MP19	T4	TP1
2346	БУТАНДИОН	3	F1	II	3		1 L	E2	P001 IBC02 R001		MP19	T4	TP1
2347	БУТИЛМЕРКАПТАН	3	F1	II	3		1 L	E2	P001 IBC02 R001		MP19	T4	TP1
2348	БУТИЛАКРИЛАТИ, СТАБИЛИЗОВАНИ	3	F1	III	3	386	5 L	E1	P001 IBC03 LP01 R001		MP19	T2	TP1
2350	БУТИЛМЕТИЛЕТАР	3	F1	II	3		1 L	E2	P001 IBC02 R001		MP19	T4	TP1
2351	БУТИЛНИТРИТИ	3	F1	II	3		1 L	E2	P001 IBC02 R001		MP19	T4	TP1
2351	БУТИЛНИТРИТИ	3	F1	III	3		5 L	E1	P001 IBC03 LP01 R001		MP19	T2	TP1
2352	БУТИЛВИНИЛЕТАР, СТАБИЛИЗОВАН	3	F1	II	3	386	1 L	E2	P001 IBC02 R001		MP19	T4	TP1



МИНИСТАРСТВО ГРАЂЕВИНАРСТВА, САОБРАЋАЈА И ИНФРАСТРУКТУРЕ
Сектор за ваздушни саобраћај и транспорт опасне робе

ADR цистерне		Возило за транспорт у цист.	Транспортна категорија (Кодови за ограничења за тунеле)	Посебне одредбе за транспорт				Број за означавање опасности	UN број	Назив и опис
Код цистерне	Посебне одредбе			Комади	Роба у расутом стању	Уговор, истовар и руковање	Транспортне радње			
4.3	4.3.5, 6.8.4	9.1.1.2	1.1.3.6 (8.6)	7.2.4	7.3.3	7.5.11	8.5	5.3.2.3	(1)	(2)
(12)	(13)	(14)	(15)	(16)	(17)	(18)	(19)	(20)	(1)	(2)
SGAV		AT	3 (E)		VCI VC2 AP7			80	2331	CINKHLORID, BEZVODNI
LGBF		FL	3 (D/E)	V12			S2	30	2332	ACETALDEHI-DOKSIM
L4BH	TU15	FL	2 (D/E)			CV13 CV28	S2 S19	336	2333	ALILACETAT
L10CH	TU14 TU15 TE19 TE21	FL	1 (C/D)			CV1 CV13 CV28	S2 S9 S14	663	2334	ALILAMIN
L4BH	TU15	FL	2 (D/E)			CV13 CV28	S2 S19	336	2335	ALILETILETAR
L10CH	TU14 TU15 TE21	FL	1 (C/E)			CV13 CV28	S2 S22	336	2336	ALIFORMIJAT
L10CH	TU14 TU15 TE19 TE21	FL	1 (C/D)			CV1 CV13 CV28	S2 S9 S14	663	2337	FENILMERKAPTAN
LGBF		FL	2 (D/E)				S2 S20	33	2338	BENZOTRIFLUORID
LGBF		FL	2 (D/E)				S2 S20	33	2339	2-BROMBUTAN
LGBF		FL	2 (D/E)				S2 S20	33	2340	2-BROMETIL-ETILETAR
LGBF		FL	3 (D/E)	V12			S2	30	2341	1-BROM-3-METILBUTAN
LGBF		FL	2 (D/E)				S2 S20	33	2342	BROMMETIL-PROPAN
LGBF		FL	2 (D/E)				S2 S20	33	2343	2-BROMPENTAN
LGBF		FL	2 (D/E)				S2 S20	33	2344	BROMPROPANI
LGBF		FL	3 (D/E)	V12			S2	30	2344	BROMPROPANI
LGBF		FL	2 (D/E)				S2 S20	33	2345	3-BROMPROPIN
LGBF		FL	2 (D/E)				S2 S20	33	2346	BUTANDION
LGBF		FL	2 (D/E)				S2 S20	33	2347	BUTILMERKAPTAN
LGBF		FL	3 (D/E)	V8 V12			S2 S4	39	2348	BUTILAKRILATI, STABILIZOVANI
LGBF		FL	2 (D/E)				S2 S20	33	2350	BUTILMETILETAR
LGBF		FL	2 (D/E)				S2 S20	33	2351	BUTILNITRITI
LGBF		FL	3 (D/E)	V12			S2	30	2351	BUTILNITRITI
LGBF		FL	2 (D/E)	V8			S2 S4 S20	339	2352	BUTILVINILETAR, STABILIZOVAN



МИНИСТАРСТВО ГРАЂЕВИНАРСТВА, САОБРАЋАЈА И ИНФРАСТРУКТУРЕ
Сектор за ваздушни саобраћај и транспорт опасне робе

UN број	Назив и опис	Класа	Класификациони код	Група паковања	Листине опасност и	Посебне одредбе	Ограничене и изузете количине		Амбалажа			Прен. цист. и конт. за робу у расутом ст.	
									Упутства за паковање	Посебне одредбе за паковање	Одредбе за заједничко паковање	Упутства	Посебне одредбе
(1)	(2)	(3a)	(3b)	(4)	(5)	(6)	(7a)	(7b)	(8)	(9a)	(9b)	(10)	(11)
2353	БУТИРИЛ-ХЛОРИД	3	FC	II	3 +8		1 L	E2	P001 IBC02		MP19	T8	TP2
2354	ХЛОР-МЕТИЛТИЛЕТАР	3	FT1	II	3 +6.1		1 L	E2	P001 IBC02		MP19	T7	TP1
2356	2-ХЛОРПРОПАН	3	F1	I	3		0	E3	P001		MP7 MP17	T11	TP2
2357	ЦИКЛОХЕКСИЛ-АМИН	8	CF1	II	8 +3		1 L	E2	P001 IBC02		MP15	T7	TP2
2358	ЦИКЛО-ОКТАТЕТРАЕН	3	F1	II	3		1 L	E2	P001 IBC02 R001		MP19	T4	TP1
2359	ДИАЛИЛАМИН	3	FTC	II	3 +6.1 +8		1 L	E2	P001 IBC02		MP19	T7	TP1
2360	ДИАЛИЛТАР	3	FT1	II	3 +6.1		1 L	E2	P001 IBC02		MP19	T7	TP1
2361	ДИ-ИЗО-БУТИЛ-АМИН	3	FC	III	3 +8		5 L	E1	P001 IBC03 R001		MP19	T4	TP1
2362	1,1-ДИХЛОР-ЕТАН	3	F1	II	3		1 L	E2	P001 IBC02 R001		MP19	T4	TP1
2363	ЕТИЛМЕРКАПТАН	3	F1	I	3		0	E0	P001		MP7 MP17	T11	TP2
2364	n-ПРОПИЛБЕНЗЕН	3	F1	III	3		5 L	E1	P001 IBC03 LP01 R001		MP19	T2	TP1
2366	ДИЕТИЛКАРБОНАТ	3	F1	III	3		5 L	E1	P001 IBC03 LP01 R001		MP19	T2	TP1
2367	alfa-МЕТИЛ-ВАЛЕРАЛДЕХИД	3	F1	II	3		1 L	E2	P001 IBC02 R001		MP19	T4	TP1
2368	alfa-ПИНЕН	3	F1	III	3		5 L	E1	P001 IBC03 LP01 R001		MP19	T2	TP1
2370	1-ХЕКСЕН (ХЕКС-1-ЕН)	3	F1	II	3		1 L	E2	P001 IBC02 R001		MP19	T4	TP1
2371	ИЗОПЕНТЕНИ	3	F1	I	3		0	E3	P001		MP7 MP17	T11	TP2
2372	1,2-ДИ- (ДИМЕТИЛ-АМИНО) ЕТАН	3	F1	II	3		1 L	E2	P001 IBC02 R001		MP19	T4	TP1
2373	ДИЕТОКСИМЕТАН	3	F1	II	3		1 L	E2	P001 IBC02 R001		MP19	T4	TP1
2374	3,3-ДИЕТОКСИ-ПРОПЕН	3	F1	II	3		1 L	E2	P001 IBC02 R001		MP19	T4	TP1
2375	ДИЕТИЛСУЛФИД	3	F1	II	3		1 L	E2	P001 IBC02 R001		MP19	T7	TP1
2376	2,3-ДИХИДРОПИРАН	3	F1	II	3		1 L	E2	P001 IBC02 R001		MP19	T4	TP1
2377	1,1-ДИМЕТОКСИ-ЕТАН	3	F1	II	3		1 L	E2	P001 IBC02 R001		MP19	T7	TP1
2378	2-ДИМЕТИЛАМИНО-АЦЕТОНИТРИЛ	3	FT1	II	3 +6.1		1 L	E2	P001 IBC02		MP19	T7	TP1
2379	1,3-ДИМЕТИЛБУТИЛ-АМИН	3	FC	II	3 +8		1 L	E2	P001 IBC02		MP19	T7	TP1
2380	ДИМЕТИЛ-ДИЕТОКСИСИЛАН	3	F1	II	3		1 L	E2	P001 IBC02 R001		MP19	T4	TP1
2381	ДИМЕТИЛ-ДИСУЛФИД	3	FT1	II	3 +6.1		1 L	E0	P001 IBC02		MP19	T7	TP2 TP39



МИНИСТАРСТВО ГРАЂЕВИНАРСТВА, САОБРАЋАЈА И ИНФРАСТРУКТУРЕ
Сектор за ваздушни саобраћај и транспорт опасне робе

ADR цистерне		Возило за транспорт у цист.	Транспортна категорија (Кодови за ограничења за тунеле)	Посебне одредбе за транспорт				Број за означавање опасности	UN број	Назив и опис
Код цистерне	Посебне одредбе			Комади	Роба у расутом стању	Уговор, истовар и руковање	Транспортне радње			
4.3	4.3.5, 6.8.4	9.1.1.2	1.1.3.6 (8.6)	7.2.4	7.3.3	7.5.11	8.5	5.3.2.3		3.1.2
(12)	(13)	(14)	(15)	(16)	(17)	(18)	(19)	(20)	(1)	(2)
L4BH		FL	2 (D/E)				S2 S20	338	2353	BUTIRIL-HLORID
L4BH	TU15	FL	2 (D/E)			CV13 CV28	S2 S19	336	2354	HLOR-METILETLETAR
L4BN		FL	1 (D/E)				S2 S20	33	2356	2-HLORPROPAN
L4BN		FL	2 (D/E)				S2	83	2357	CIKLOHEKSIL-AMIN
LGBF		FL	2 (D/E)				S2 S20	33	2358	CIKLO-OKTATETRAEN
L4BH	TU15	FL	2 (D/E)			CV13 CV28	S2 S19	338	2359	DIALILAMIN
L4BH	TU15	FL	2 (D/E)			CV13 CV28	S2 S19	336	2360	DIALILETAR
L4BN		FL	3 (D/E)	V12			S2	38	2361	DI-IZO-BUTIL-AMIN
LGBF		FL	2 (D/E)				S2 S20	33	2362	1,1-DIHLOR-ETAN
L4BN		FL	1 (D/E)				S2 S20	33	2363	ETILMERKAPTAN
LGBF		FL	3 (D/E)	V12			S2	30	2364	n-PROPILBENZEN
LGBF		FL	3 (D/E)	V12			S2	30	2366	DIETILKARBONAT
LGBF		FL	2 (D/E)				S2 S20	33	2367	alfa-METIL-VALERALDEHID
LGBF		FL	3 (D/E)	V12			S2	30	2368	alfa-PINEN
LGBF		FL	2 (D/E)				S2 S20	33	2370	1-HEKSEN (HEKS-1-EN)
L4BN		FL	1 (D/E)				S2 S20	33	2371	IZOPENTENI
LGBF		FL	2 (D/E)				S2 S20	33	2372	1,2-DI- (DIMETIL-AMINO) ETAN
LGBF		FL	2 (D/E)				S2 S20	33	2373	DIETOKSIMETAN
LGBF		FL	2 (D/E)				S2 S20	33	2374	3,3-DIETOKSI-PROPEN
LGBF		FL	2 (D/E)				S2 S20	33	2375	DIETILSULFID
LGBF		FL	2 (D/E)				S2 S20	33	2376	2,3-DIHIDROPIRAN
LGBF		FL	2 (D/E)				S2 S20	33	2377	1,1-DIMETOKSI-ETAN
L4BH	TU15	FL	2 (D/E)			CV13 CV28	S2 S19	336	2378	2-DIMETILAMINO-ACETONITRIL
L4BH		FL	2 (D/E)				S2 S20	338	2379	1,3-DIMETILBUTIL-AMIN
LGBF		FL	2 (D/E)				S2 S20	33	2380	DIMETIL-DIETOKSISILAN
L4BH	TU15	FL	2 (D/E)			CV13 CV28	S2 S22	336	2381	DIMETIL-DISULFID



МИНИСТАРСТВО ГРАЂЕВИНАРСТВА, САОБРАЋАЈА И ИНФРАСТРУКТУРЕ
Сектор за ваздушни саобраћај и транспорт опасне робе

UN број	Назив и опис	Класа	Класификациони код	Група паковања	Листине опасности	Посебне одредбе	Ограничене и изузете количине		Амбалажа			Прен. цист. и конт. за робу у расутом ст.	
							3,4	3.5.1.2	Упутства за паковање	Посебне одредбе за паковање	Одредбе за заједничко паковање	Упутства	Посебне одредбе
(1)	(2)	(3a)	(3b)	(4)	(5)	(6)	(7a)	(7b)	(8)	(9a)	(9b)	(10)	(11)
2382	ДИМЕТИЛ-ХИДРАЗИН, СИМЕТРИЧАН	6.1	TF1	I	6.1 +3	354	0	E0	P602		MP8 MP17	T20	TP2
2383	ДИПРОПИЛАМИН	3	FC	II	3 +8	386	1 L	E2	P001 IBC02		MP19	T7	TP1
2384	ДИ-н-ПРОПИЛЕТЕР	3	F1	II	3		1 L	E2	P001 IBC02 R001		MP19	T4	TP1
2385	ЕТИЛИЗО-БУТИРАТ	3	F1	II	3		1 L	E2	P001 IBC02 R001		MP19	T4	TP1
2386	1-ЕТИЛПИПЕРИДИН	3	FC	II	3 +8		1 L	E2	P001 IBC02		MP19	T7	TP1
2387	ФЛУОРБЕНЗЕН	3	F1	II	3		1 L	E2	P001 IBC02 R001		MP19	T4	TP1
2388	ФЛУОРТОЛУЕНИ	3	F1	II	3		1 L	E2	P001 IBC02 R001		MP19	T4	TP1
2389	ФУРАН	3	F1	I	3		0	E3	P001		MP7 MP17	T12	TP2
2390	2-ЈОДБУТАН	3	F1	II	3		1 L	E2	P001 IBC02 R001		MP19	T4	TP1
2391	ЈОДМЕТИЛ-ПРОПАНИ	3	F1	II	3		1 L	E2	P001 IBC02 R001		MP19	T4	TP1
2392	ЈОДПРОПАНИ	3	F1	III	3		5 L	E1	P001 IBC03 LP01 R001		MP19	T2	TP1
2393	ИЗОБУТИЛ-ФОРМИЈАТ	3	F1	II	3		1 L	E2	P001 IBC02 R001		MP19	T4	TP1
2394	ИЗОБУТИЛ-ПРОПИОНАТ	3	F1	III	3		5 L	E1	P001 IBC03 LP01 R001		MP19	T2	TP1
2395	ИЗОБУТИРИЛ-ХЛОРИД	3	FC	II	3 +8		1 L	E2	P001 IBC02		MP19	T7	TP2
2396	МЕТАКРИЛ-АЛДЕХИД, СТАБИЛИЗОВАН	3	FT1	II	3 +6.1	386	1 L	E2	P001 IBC02		MP19	T7	TP1
2397	3-МЕТИЛБУТАН-2-ОН	3	F1	II	3		1 L	E2	P001 IBC02 R001		MP19	T4	TP1
2398	МЕТИЛ-tert-БУТИЛЕТАР	3	F1	II	3		1 L	E2	P001 IBC02 R001		MP19	T7	TP1
2399	1-МЕТИЛ-ПИПЕРИДИН	3	FC	II	3 +8		1 L	E2	P001 IBC02		MP19	T7	TP1
2400	МЕТИЛИЗОВАЛЕРАТ	3	F1	II	3		1 L	E2	P001 IBC02 R001		MP19	T4	TP1
2401	ПИПЕРИДИН	8	CF1	I	8 +3		0	E0	P001		MP8 MP17	T10	TP2
2402	ПРОПАНТИОЛИ	3	F1	II	3		1 L	E2	P001 IBC02 R001		MP19	T4	TP1
2403	ИЗОПРОПЕНИЛ-АЦЕТАТ	3	F1	II	3		1 L	E2	P001 IBC02 R001		MP19	T4	TP1
2404	ПРОПИОНИТРИЛ	3	FT1	II	3 +6.1		1 L	E0	P001 IBC02		MP19	T7	TP1
2405	ИЗОПРОПИЛ-БУТИРАТ	3	F1	III	3		5 L	E1	P001 IBC03 LP01 R001		MP19	T2	TP1
2406	ИЗОПРОПИЛИЗО-БУТИРАТ	3	F1	II	3		1 L	E2	P001 IBC02 R001		MP19	T4	TP1
2407	ИЗОПРОПИЛХЛОРФОРМИЈАТ	6.1	TFC	I	6.1 +3 +8	354	0	E0	P602		MP8 MP17		



МИНИСТАРСТВО ГРАЂЕВИНАРСТВА, САОБРАЋАЈА И ИНФРАСТРУКТУРЕ
Сектор за ваздушни саобраћај и транспорт опасне робе

ADR цистерне		Возило за транспорт у цист.	Транспортна категорија (Кодови за ограничења за тунеле)	Посебне одредбе за транспорт				Број за означавање опасности	UN број	Назив и опис
Код цистерне	Посебне одредбе			Комади	Роба у расутом стању	Уговор, истовар и руковање	Транспортне радње			
4.3	4.3.5, 6.8.4	9.1.1.2	1.1.3.6 (8.6)	7.2.4	7.3.3	7.5.11	8.5	5.3.2.3	3.1.2	
(12)	(13)	(14)	(15)	(16)	(17)	(18)	(19)	(20)	(1)	(2)
L10CH	TU14 TU15 TE19 TE21	FL	1 (C/D)			CV1 CV13 CV28	S2 S9 S14	663	2382	DIMETIL-HIDRAZIN, SIMETRIČAN
L4BH		FL	2 (D/E)	V8			S2 S4 S20	338	2383	DIPROPILAMIN
LGBF		FL	2 (D/E)				S2 S20	33	2384	DI-n-PROPILETER
LGBF		FL	2 (D/E)				S2 S20	33	2385	ETILIZO-BUTIRAT
L4BH		FL	2 (D/E)				S2 S20	338	2386	1-ETILPIPERIDIN
LGBF		FL	2 (D/E)				S2 S20	33	2387	FLUORBENZEN
LGBF		FL	2 (D/E)				S2 S20	33	2388	FLUORTOLUENI
L4BN		FL	1 (D/E)				S2 S20	33	2389	FURAN
LGBF		FL	2 (D/E)				S2 S20	33	2390	2-JOBBUTAN
LGBF		FL	2 (D/E)				S2 S20	33	2391	JODMETIL-PROPANI
LGBF		FL	3 (D/E)	V12			S2	30	2392	JODPROPANI
LGBF		FL	2 (D/E)				S2 S20	33	2393	IZOBUTIL-FORMIJAT
LGBF		FL	3 (D/E)	V12			S2	30	2394	IZOBUTIL-PROPIONAT
L4BH		FL	2 (D/E)				S2 S20	338	2395	IZOBUTIRIL-HLORID
L4BH	TU15	FL	2 (D/E)	V8		CV13 CV28	S2 S4 S19	336	2396	METAKRIL-ALDEHID, STABILIZOVAN
LGBF		FL	2 (D/E)				S2 S20	33	2397	3-METILBUTAN-2-ON
LGBF		FL	2 (D/E)				S2 S20	33	2398	METIL-terc-BUTILETAR
L4BH		FL	2 (D/E)				S2 S20	338	2399	1-METIL-PIPERIDIN
LGBF		FL	2 (D/E)				S2 S20	33	2400	METILIZOVALERAT
L10BH		FL	1 (D/E)				S2 S14	883	2401	PIPERIDIN
LGBF		FL	2 (D/E)				S2 S20	33	2402	PROPANTIOLI
LGBF		FL	2 (D/E)				S2 S20	33	2403	IZOPROPENIL-ACETAT
L4BH	TU15	FL	2 (D/E)			CV13 CV28	S2 S19	336	2404	PROPIONITRIL
LGBF		FL	3 (D/E)	V12			S2	30	2405	IZOPROPIL-BUTIRAT
LGBF		FL	2 (D/E)				S2 S20	33	2406	IZOPROPILIZO-BUTIRAT
			1 (D)			CV1 CV13 CV28	S2 S9 S14		2407	IZOPROPILHLORFORMIJAT



МИНИСТАРСТВО ГРАЂЕВИНАРСТВА, САОБРАЋАЈА И ИНФРАСТРУКТУРЕ
Сектор за ваздушни саобраћај и транспорт опасне робе

UN број	Назив и опис	Класа	Класификациони кбд	Група паковања	Листине опасност и	Посебне одредбе	Ограничене и изузете количине		Амбалажа			Прен. цист. и конт. за робу у расутом ст.	
							3,4	3.5.1.2	Упутства за паковање	Посебне одредбе за паковање	Одредбе за заједничко паковање	Упутства	Посебне одредбе
(1)	(2)	(3a)	(3b)	(4)	(5)	(6)	(7a)	(7b)	(8)	(9a)	(9b)	(10)	(11)
2409	ИЗОПРОПИЛ-ПРОПИОНАТ	3	F1	II	3		1 L	E2	P001 IBC02 R001		MP19	T4	TP1
2410	1,2,3,6-ТЕТРА-ХИДРОПИРИДИН	3	F1	II	3		1 L	E2	P001 IBC02 R001		MP19	T4	TP1
2411	БУТИРОНИТРИЛ	3	FT1	II	3 +6.1		1 L	E2	P001 IBC02		MP19	T7	TP1
2412	ТЕТРА-ХИДРОТИОФЕН	3	F1	II	3		1 L	E2	P001 IBC02 R001		MP19	T4	TP1
2413	ТЕТРАПРОПИЛОРТО-ТИТАНАТ	3	F1	III	3		5 L	E1	P001 IBC03 LP01 R001		MP19	T4	TP1
2414	ТИОФЕН	3	F1	II	3		1 L	E2	P001 IBC02 R001		MP19	T4	TP1
2416	ТРИМЕТИЛБОРАТ	3	F1	II	3		1 L	E2	P001 IBC02 R001		MP19	T7	TP1
2417	КАРБОНИЛ-ФЛУОРИД	2	2TC		2.3 +8		0	E0	P200		MP9	(M)	
2418	СУМПОРТЕТРА-ФЛУОРИД	2	2TC		2.3 +8		0	E0	P200		MP9		
2419	БРОМТРИФЛУОР-ЕТИЛЕН	2	2F		2.1	662	0	E0	P200		MP9	(M)	
2420	ХЕКСА-ФЛУОРАЦЕТОН	2	2TC		2.3 +8		0	E0	P200		MP9	(M)	
2421	АЗОТ ТРИОКСИД	2	2ТОС						ПРЕВОЗ ЗАБРАЊЕН				
2422	ОКТА-ФЛУОРБУТ-2-ЕН (ГАС ЗА ХЛАЂЕЊЕ R 1318)	2	2A		2.2	662	120 ml	E1	P200		MP9	(M)	
2424	ОКТА-ФЛУОРПРОПАН (ГАС ЗА ХЛАЂЕЊЕ R 218)	2	2A		2.2	662	120 ml	E1	P200		MP9	(M) T50	
2426	АМОНИЈУМ-НИТРАТ ТЕЧНИ, топао концентрован раствор концентрације између 80% и 93%	5.1	O1		5.1	252 644	0	E0				T7	TP1 TP16 TP17
2427	КАЛИЈУМ-ХЛОРАТ, ВОДЕНИ РАСТВОР	5.1	O1	II	5.1		1 L	E2	P504 IBC02		MP2	T4	TP1
2427	КАЛИЈУМ-ХЛОРАТ, ВОДЕНИ РАСТВОР	5.1	O1	III	5.1		5 L	E1	P504 IBC02 R001		MP2	T4	TP1
2428	НАТРИЈУМ-ХЛОРАТ, ВОДЕНИ РАСТВОР	5.1	O1	II	5.1		1 L	E2	P504 IBC02		MP2	T4	TP1
2428	НАТРИЈУМ-ХЛОРАТ, ВОДЕНИ РАСТВОР	5.1	O1	III	5.1		5 L	E1	P504 IBC02 R001		MP2	T4	TP1
2429	КАЛЦИЈУМ-ХЛОРАТ, ВОДЕНИ РАСТВОР	5.1	O1	II	5.1		1 L	E2	P504 IBC02		MP2	T4	TP1
2429	КАЛЦИЈУМ-ХЛОРАТ, ВОДЕНИ РАСТВОР	5.1	O1	III	5.1		5 L	E1	P504 IBC02 R001		MP2	T4	TP1
2430	АЛКИЛФЕНОЛИ, ЧВРСТИ, Н.Д.Н. (укључујући C2-C12 хомологе)	8	C4	I	8		0	E0	P002 IBC07		MP18	T6	TP33
2430	АЛКИЛФЕНОЛИ, ЧВРСТИ, Н.Д.Н. (укључујући C2-C12 хомологе)	8	C4	II	8		1 kg	E2	P002 IBC08	B4	MP10	T3	TP33
2430	АЛКИЛФЕНОЛИ, ЧВРСТИ, Н.Д.Н. (укључујући C2-C12 хомологе)	8	C4	III	8		5 kg	E1	P002 IBC08 LP02 R001	B3	MP10	T1	TP33
2431	АНИЗИДИНИ	6.1	T1	III	6.1		5 L	E1	P001 IBC03 LP01 R001		MP19	T4	TP1



МИНИСТАРСТВО ГРАЂЕВИНАРСТВА, САОБРАЋАЈА И ИНФРАСТРУКТУРЕ
Сектор за ваздушни саобраћај и транспорт опасне робе

ADR цистерне		Возило за транспорт у цист.	Транспортна категорија (Кодови за ограничења за тунеле)	Посебне одредбе за транспорт				Број за означавање опасности	UN број	Назив и опис
Код цистерне	Посебне одредбе			Комади	Роба у расутом стању	Уговор, истовар и руковање	Транспортне радње			
4.3	4.3.5, 6.8.4	9.1.1.2	1.1.3.6 (8.6)	7.2.4	7.3.3	7.5.11	8.5	5.3.2.3		3.1.2
(12)	(13)	(14)	(15)	(16)	(17)	(18)	(19)	(20)	(1)	(2)
LGBF		FL	2 (D/E)				S2 S20	33	2409	IZOPROPIL-PROPIONAT
LGBF		FL	2 (D/E)				S2 S20	33	2410	1,2,3,6-TETRA-HIDROPIRIDIN
L4BH	TU15	FL	2 (D/E)			CV13 CV28	S2 S19	336	2411	BUTIRONITRIL
LGBF		FL	2 (D/E)				S2 S20	33	2412	TETRA-HIDROTIOFEN
LGBF		FL	3 (D/E)	V12			S2	30	2413	TETRAPROPILORTO-TITANAT
LGBF		FL	2 (D/E)				S2 S20	33	2414	TIOFEN
LGBF		FL	2 (D/E)				S2 S20	33	2416	TRIMETILBORAT
PxBH(M)	TA4 TT9	AT	1 (C/D)			CV9 CV10 CV36	S14	268	2417	KARBONIL-FLUORID
			1 (D)			CV9 CV10 CV36	S14		2418	SUMPORTETRA-FLUORID
PxBN(M)	TA4 TT9	FL	2 (B/D)			CV9 CV10 CV36	S2 S20	23	2419	BROMTRIFLUOR-ETILEN
PxBH(M)	TA4 TT9	AT	1 (C/D)			CV9 CV10 CV36	S14	268	2420	HEKSA-FLUORACETON
ПРЕВОЗ ЗАБРАЊЕН									2421	AZOT TRIOKSID
PxBN(M)	TA4 TT9	AT	3 (C/E)			CV9 CV10 CV36		20	2422	OKTA-FLUORBUT-2-EN (GAS ZA HLADENJE R 1318)
PxBN(M)	TA4 TT9	AT	3 (C/E)			CV9 CV10 CV36		20	2424	OKTA-FLUORPROPAN (GAS ZA HLADENJE R 218)
L4BV(+)	TU3 TU12 TU29 TC3 TE9 TE10 TA1	AT	0 (E)				S23	59	2426	AMONIJUM-NITRAT TEČNI, topao koncentrovan rastvor koncentracije između 80% i 93%
L4BN	TU3	AT	2 (E)			CV24		50	2427	KALIJUM-HLORAT, VODENI RASTVOR
LGBV	TU3	AT	3 (E)			CV24		50	2427	KALIJUM-HLORAT, VODENI RASTVOR
L4BN	TU3	AT	2 (E)			CV24		50	2428	NATRIJUM-HLORAT, VODENI RASTVOR
LGBV	TU3	AT	3 (E)			CV24		50	2428	NATRIJUM-HLORAT, VODENI RASTVOR
L4BN	TU3	AT	2 (E)			CV24		50	2429	KALCIJUM-HLORAT, VODENI RASTVOR
LGBV	TU3	AT	3 (E)			CV24		50	2429	KALCIJUM-HLORAT, VODENI RASTVOR
S10AN L10BH		AT	1 (E)	V10			S20	88	2430	ALKILFENOLI, ČVRSTI, N.D.N. (uključujući C2-C12 homologe)
SGAN L4BN		AT	2 (E)	V11				80	2430	ALKILFENOLI, ČVRSTI, N.D.N. (uključujući C2-C12 homologe)
SGAV L4BN		AT	3 (E)		VC1 VC2 AP7			80	2430	ALKILFENOLI, ČVRSTI, N.D.N. (uključujući C2-C12 homologe)
L4BH	TU15 TE19	AT	2 (E)	V12		CV13 CV28	S9	60	2431	ANIZIDINI



МИНИСТАРСТВО ГРАЂЕВИНАРСТВА, САОБРАЋАЈА И ИНФРАСТРУКТУРЕ
Сектор за ваздушни саобраћај и транспорт опасне робе

UN број	Назив и опис	Класа	Класификациони код	Група паковања	Листине опасности	Посебне одредбе	Ограничене и изузете количине		Амбалажа			Прен. цист. и конт. за робу у расутом ст.	
									Упутства за паковање	Посебне одредбе за паковање	Одредбе за заједничко паковање	Упутства	Посебне одредбе
(1)	(2)	(3a)	(3b)	(4)	(5)	(6)	(7a)	(7b)	(8)	(9a)	(9b)	(10)	(11)
2432	N,N-ДИЕТИЛ-АНИЛИН	6.1	T1	III	6.1	279	5 L	E1	P001 IBC03 LP01 R001		MP19	T4	TP1
2433	ХЛОРИТРО-ТОЛУЕНИ, ТЕЧНИ	6.1	T1	III	6.1		5 L	E1	P001 IBC03 LP01 R001		MP19	T4	TP1
2434	ДИБЕНЗИЛДИХЛОР-СИЛАН	8	C3	II	8		0	E0	P010		MP15	T10	TP2 TP7
2435	ЕТИЛФЕНИЛДИХЛОР-СИЛАН	8	C3	II	8		0	E0	P010		MP15	T10	TP2 TP7
2436	ТРИОСРЉЕТНА КИСЕЛИНА	3	F1	II	3		1 L	E2	P001 IBC02 R001		MP19	T4	TP1
2437	МЕТИЛФЕНИЛДИХЛОР-СИЛАН	8	C3	II	8		0	E0	P010		MP15	T10	TP2 TP7
2438	ТРИМЕТИЛАЦЕТИЛ-ХЛОРИД	6.1	TFC	I	6.1 +3 +8		0	E0	P001		MP8 MP17	T14	TP2
2439	НАТРИЈУМ-ХИДРОГЕН-ДИФЛУОРИД	8	C2	II	8		1 kg	E2	P002 IBC08	B4	MP10	T3	TP33
2440	КАЛАЈ (IV)ХЛОРИД-ПЕНТАХИДРАТ	8	C2	III	8		5 kg	E1	P002 IBC08 LP02 R001	B3	MP10	T1	TP33
2441	ТИТАН-ТРИХЛОРИД, САМОЗАПАЉИВА или СМЕША ТИТАН-ХЛОРИДА, САМОЗАПАЉИВА	4.2	SC4	I	4.2 +8	537	0	E0	P404		MP13		
2442	ТРИХЛОРАЦЕТИЛ-ХЛОРИД	8	C3	II	8		0	E0	P001		MP15	T7	TP2
2443	ВАНАДИЈУМОКСИТРИХЛОРИД	8	C1	II	8		1 L	E0	P001 IBC02		MP15	T7	TP2
2444	ВАНАДИЈУМ-ТЕТРА-ХЛОРИД	8	C1	I	8		0	E0	P802		MP8 MP17	T10	TP2
2446	НИТРОКРЕЗОЛИ, ЧВРСТИ	6.1	T2	III	6.1		5 kg	E1	P002 IBC08 LP02 R001	B3	MP10	T1	TP33
2447	ФОСФОР, БЕО, РАСТОПЉЕН	4.2	ST3	I	4.2 +6.1		0	E0				T21	TP3 TP7 TP26
2448	СУМПОР, РАСТОПЉЕН	4.1	F3	III	4.1	538	0	E0				T1	TP3
2451	АЗОТТРИФЛУОРИД	2	2O		2.2 +5.1	662	0	E0	P200		MP9	(M)	
2452	ЕТИЛАЦЕТИЛЕН, СТАБИЛИЗОВАН	2	2F		2.1	386 662	0	E0	P200		MP9	(M)	
2453	ЕТИЛ-ФЛУОРИД (ГАС ЗА ХЛАЂЕЊЕ R161)	2	2F		2.1	662	0	E0	P200		MP9	(M)	
2454	МЕТИЛ-ФЛУОРИД (ГАС ЗА ХЛАЂЕЊЕ R41)	2	2F		2.1	662	0	E0	P200		MP9	(M)	
2455	МЕТИЛНИТРИТ	2	2A						ПРЕВОЗ ЗАБРАЊЕН				
2456	2-ХЛОРПРОПИЛЕН	3	F1	I	3		0	E3	P001		MP7 MP17	T11	TP2
2457	2,3-ДИМЕТИЛБУТАН	3	F1	II	3		1 L	E2	P001 IBC02 R001		MP19	T7	TP1
2458	ХЕКСАДИЕНИ	3	F1	II	3		1 L	E2	P001 IBC02 R001		MP19	T4	TP1
2459	2-МЕТИЛ-1-БУТЕН	3	F1	I	3		0	E3	P001		MP7 MP17	T11	TP2
2460	2-МЕТИЛ-2-БУТЕН	3	F1	II	3		1 L	E2	P001 IBC02	B8	MP19	T7	TP1
2461	МЕТИЛПЕНТАДИЕН	3	F1	II	3		1 L	E2	P001 IBC02 R001		MP19	T4	TP1



МИНИСТАРСТВО ГРАЂЕВИНАРСТВА, САОБРАЋАЈА И ИНФРАСТРУКТУРЕ
Сектор за ваздушни саобраћај и транспорт опасне робе

ADR цистерне		Возило за транспорт у цист.	Транспортна категорија (Кодови за ограничења за тунеле)	Посебне одредбе за транспорт				Број за означавање опасности	UN број	Назив и опис
Код цистерне	Посебне одредбе			Комади	Роба у расутом стању	Уговор, истовар и руковање	Транспортне радње			
4.3	4.3.5, 6.8.4	9.1.1.2	1.1.3.6 (8.6)	7.2.4	7.3.3	7.5.11	8.5	5.3.2.3	3.1.2	
(12)	(13)	(14)	(15)	(16)	(17)	(18)	(19)	(20)	(1)	(2)
L4BH	TU15 TE19	AT	2 (E)	V12		CV13 CV28	S9	60	2432	N,N-DIETIL-ANILIN
L4BH	TU15 TE19	AT	2 (E)	V12		CV13 CV28	S9	60	2433	HLORNITRO-TOLUENI, TEČNI
L4BN		AT	2 (E)					X80	2434	DIBENZILDIHLOR-SILAN
L4BN		AT	2 (E)					X80	2435	ETILFENILDIHLOR-SILAN
LGBF		FL	2 (D/E)				S2 S20	33	2436	TIOSIRČETNA KISELINA
L4BN		AT	2 (E)					X80	2437	METILFENILDIHLOR-SILAN
L10CH	TU14 TU15 TE19 TE21	FL	1 (C/D)			CV1 CV13 CV28	S2 S9 S14	663	2438	TRIMETILACETIL-HLORID
SGAN		AT	2 (E)	V11				80	2439	NATRIJUM-HIDROGEN-DIFLUORID
SGAV		AT	3 (E)		VC1 VC2 AP7			80	2440	KALAJ (IV)HLORID-PENTAHIDRAT
			0 (E)	V1			S20		2441	TITAN-TRIHLORID, SAMOZAPALJIVA ili SMEŠA TITAN-HLORIDA, SAMOZAPALJIVA
L4BN		AT	2 (E)					X80	2442	TRIHLORACETIL-HLORID
L4BN		AT	2 (E)					80	2443	VANADIJUMOKSITRIHLORID
L10BH		AT	1 (E)				S20	X88	2444	VANADIJUM-TETRA-HLORID
SGAH L4BH	TU15 TE19	AT	2 (E)		VC1 VC2 AP7	CV13 CV28	S9	60	2446	NITROKREZOLI, ČVRSTI
L10DH(+)	TU14 TU16 TU21 TE3 TE21	AT	0 (B/E)				S20	446	2447	FOSFOR, BEO, RASTOPLJEN
LGBV(+)	TU27 TE4 TE6	AT	3 (E)					44	2448	SUMPOR, RASTOPLJEN
PxBN(M)	TA4 TT9	AT	3 (C/E)			CV9 CV10 CV36		25	2451	AZOTTRIFLUORID
PxBN(M)	TA4 TT9	FL	2 (B/D)	V8		CV9 CV10 CV36	S2 S4 S20	239	2452	ETILACETILEN, STABILIZOVAN
PxBN(M)	TA4 TT9	FL	2 (B/D)			CV9 CV10 CV36	S2 S20	23	2453	ETIL-FLUORID (GAS ZA HLAĐENJE R161)
PxBN(M)	TA4 TT9	FL	2 (B/D)			CV9 CV10 CV36	S2 S20	23	2454	METIL-FLUORID (GAS ZA HLAĐENJE R41)
ПРЕВОЗ ЗАБРАЊЕН									2455	METILNITRIT
L4BN		FL	1 (D/E)				S2 S20	33	2456	2-HLORPROPILEN
LGBF		FL	2 (D/E)				S2 S20	33	2457	2,3-DIMETILBUTAN
LGBF		FL	2 (D/E)				S2 S20	33	2458	HEKSADIENI
L4BN		FL	1 (D/E)				S2 S20	33	2459	2-METIL-1-BUTEN
L1.5BN		FL	2 (D/E)				S2 S20	33	2460	2-METIL-2-BUTEN
LGBF		FL	2 (D/E)				S2 S20	33	2461	METILPENTADIEN



МИНИСТАРСТВО ГРАЂЕВИНАРСТВА, САОБРАЋАЈА И ИНФРАСТРУКТУРЕ
Сектор за ваздушни саобраћај и транспорт опасне робе

UN број	Назив и опис	Класа	Класификациони код	Група паковања	Листине опасности	Посебне одредбе	Ограничене и изузете количине		Амбалажа			Прен. цист. и конт. за робу у расутом ст.	
							3,4	3.5.1.2	Упутства за паковање	Посебне одредбе за паковање	Одредбе за заједничко паковање	Упутства	Посебне одредбе
(1)	(2)	(3a)	(3b)	(4)	(5)	(6)	(7a)	(7b)	(8)	(9a)	(9b)	(10)	(11)
2463	АЛУМИНИЈУМ-ХИДРИД	4.3	W2	I	4.3		0	E0	P403		MP2		
2464	БЕРИЛИЈУМ-НИТРАТ	5.1	OT2	II	5.1 +6.1		1 kg	E2	P002 IBC08	B4	MP2	T3	TP33
2465	ДИХЛОРИЗОЦИЈАНУРНА КИСЕЛИНА, СУВА или СОЛИ ДИХЛОРИЗОЦИЈАНУРНЕ КИСЕЛИНЕ	5.1	O2	II	5.1	135	1 kg	E2	P002 IBC08	B4	MP10	T3	TP33
2466	КАЛИЈУМСУПЕРОКСИД	5.1	O2	I	5.1		0	E0	P503 IBC06		MP2		
2468	ТРИХЛОР-ИЗОЦИЈАНУРНА КИСЕЛИНА, СУВА	5.1	O2	II	5.1		1 kg	E2	P002 IBC08	B4	MP10	T3	TP33
2469	ЦИНКБРОМАТ	5.1	O2	III	5.1		5 kg	E1	P002 IBC08 LP02 R001	B3	MP10	T1	TP33
2470	ФЕНИЛАЦЕТО-НИТРИЛ, ТЕЧАН	6.1	T1	III	6.1		5 L	E1	P001 IBC03 LP01 R001		MP19	T4	TP1
2471	ОСМИЈУМ-ТЕТРОКСИД	6.1	T5	I	6.1		0	E5	P002 IBC07	PP30	MP18	T6	TP33
2473	НАТРИЈУМ-АРСАНИЛАТ	6.1	T3	III	6.1		5 kg	E1	P002 IBC08 LP02 R001	B3	MP10	T1	TP33
2474	ТИОФОЗГЕН	6.1	T1	I	6.1	279 354	0	E0	P602		MP8 MP17	T20	TP2
2475	ВАНАДИЈУМ-ТРИХЛОРИД	8	C2	III	8		5 kg	E1	P002 IBC08 LP02 R001	B3	MP10	T1	TP33
2477	МЕТИЛ-ИЗОТИОЦИЈАНАТ	6.1	TF1	I	6.1 +3	354	0	E0	P602		MP8 MP17	T20	TP2
2478	ИЗОЦИЈАНАТИ, ЗАПАЉИВИ, ОТРОВНИ, Н.Д.Н. или РАСТВОР ИЗОЦИЈАНАТА, ЗАПАЉИВ, ОТРОВАН, Н.Д.Н.	3	FT1	II	3 +6.1	274 539	1 L	E2	P001 IBC02		MP19	T11	TP2 TP27
2478	ИЗОЦИЈАНАТИ, ЗАПАЉИВИ, ОТРОВНИ, Н.Д.Н. или РАСТВОР ИЗОЦИЈАНАТА, ЗАПАЉИВ, ОТРОВАН, Н.Д.Н.	3	FT1	III	3 +6.1	274	5 L	E1	P001 IBC03 R001		MP19	T7	TP1 TP28
2480	МЕТИЛ-ИЗОЦИЈАНАТ	6.1	TF1	I	6.1 +3	354	0	E0	P601		MP2	T22	TP2
2481	ЕТИЛИЗОЦИЈАНАТ	6.1	TF1	I	6.1 +3	354	0	E0	P602		MP8 MP17	T20	TP2
2482	n-ПРОПИЛ-ИЗОЦИЈАНАТ	6.1	TF1	I	6.1 +3	354	0	E0	P602		MP8 MP17	T20	TP2
2483	ИЗОПРОПИЛИЗОЦИЈАНАТ	6.1	TF1	I	6.1 +3	354	0	E0	P602		MP8 MP17	T20	TP2
2484	tert-БУТИЛ-ИЗОЦИЈАНАТ	6.1	TF1	I	6.1 +3	354	0	E0	P602		MP8 MP17	T20	TP2
2485	n-БУТИЛ-ИЗОЦИЈАНАТ	6.1	TF1	I	6.1 +3	354	0	E0	P602		MP8 MP17	T20	TP2
2486	ИЗОБУТИЛ-ИЗОЦИЈАНАТ	6.1	TF1	I	6.1 +3	354	0	E0	P602		MP8 MP17	T20	TP2



МИНИСТАРСТВО ГРАЂЕВИНАРСТВА, САОБРАЋАЈА И ИНФРАСТРУКТУРЕ
Сектор за ваздушни саобраћај и транспорт опасне робе

ADR цистерне		Возило за транспорт у цист.	Транспортна категорија (Кодови за ограничења за тунеле)	Посебне одредбе за транспорт				Број за означавање опасности	UN број	Назив и опис
Код цистерне	Посебне одредбе			Комади	Роба у расутом стању	Уговор, истовар и руковање	Транспортне радње			
4.3	4.3.5, 6.8.4	9.1.1.2	1.1.3.6 (8.6)	7.2.4	7.3.3	7.5.11	8.5	5.3.2.3	3.1.2	
(12)	(13)	(14)	(15)	(16)	(17)	(18)	(19)	(20)	(1)	(2)
			1 (E)	V1		CV23	S20		2463	ALUMINIUM-HIDRID
SGAN	TU3	AT	2 (E)	V11		CV24 CV28		56	2464	BERILIJUM-NITRAT
SGAN	TU3	AT	2 (E)	V11		CV24		50	2465	DIHLORIZOCIJANURNA KISELINA, SUVA ili SOLI DIHLORIZOCIJANURNE KISELINE
			1 (E)	V10		CV24	S20		2466	KALIJUMSUPEROKSID
SGAN	TU3	AT	2 (E)	V11		CV24		50	2468	TRIHLOOR-IZOCIJANURNA KISELINA, SUVA
SGAV	TU3	AT	3 (E)		VC1 VC2 AP6 AP7	CV24		50	2469	CINKBROMAT
L4BH	TU15 TE19	AT	2 (E)	V12		CV13 CV28	S9	60	2470	FENILACETO-NITRIL, TEČAN
S10AH	TU15 TE19	AT	1 (C/E)	V10		CV1 CV13 CV28	S9 S14	66	2471	OSMIJUM-TETROKSID
SGAH L4BH	TU15 TE19	AT	2 (E)		VC1 VC2 AP7	CV13 CV28	S9	60	2473	NATRIJUM-ARSANILAT
L10CH	TU14 TU15 TE19 TE21	AT	1 (C/D)			CV1 CV13 CV28	S9 S14	66	2474	TIOFOZGEN
SGAV		AT	3 (E)		VC1 VC2 AP7			80	2475	VANADIJUM-TRIHLOORID
L10CH	TU14 TU15 TE19 TE21	FL	1 (C/D)			CV1 CV13 CV28	S2 S9 S14	663	2477	METIL-IZOTIOCIJANAT
L4BH	TU15	FL	2 (D/E)			CV13 CV28	S2 S19	336	2478	IZOCIJANATI, ZAPALJIVI, OTROVNI, N.D.N. ili RASTVOR IZOCIJANATA, ZAPALJIV, OTROVAN, N.D.N.
L4BH	TU15	FL	3 (D/E)	V12		CV13 CV28	S2	36	2478	IZOCIJANATI, ZAPALJIVI, OTROVNI, N.D.N. ili RASTVOR IZOCIJANATA, ZAPALJIV, OTROVAN, N.D.N.
L15CH	TU14 TU15 TE19 TE21	FL	1 (C/D)			CV1 CV13 CV28	S2 S9 S14	663	2480	METIL-IZOCIJANAT
L15CH	TU14 TU15 TE19 TE21	FL	1 (C/D)			CV1 CV13 CV28	S2 S9 S14	663	2481	ETILIZOCIJANAT
L10CH	TU14 TU15 TE19 TE21	FL	1 (C/D)			CV1 CV13 CV28	S2 S9 S14	663	2482	n-PROPIIL-IZOCIJANAT
L10CH	TU14 TU15 TE19 TE21	FL	1 (C/D)			CV1 CV13 CV28	S2 S9 S14	663	2483	IZOPROPILIZOCIJANAT
L10CH	TU14 TU15 TE19 TE21	FL	1 (C/D)			CV1 CV13 CV28	S2 S9 S14	663	2484	terc-BUTIL-IZOCIJANAT
L10CH	TU14 TU15 TE19 TE21	FL	1 (C/D)			CV1 CV13 CV28	S2 S9 S14	663	2485	n-BUTIL-IZOCIJANAT
L10CH	TU14 TU15 TE19 TE21	FL	1 (C/D)			CV1 CV13 CV28	S2 S9 S14	663	2486	IZOBUTIL-IZOCIJANAT



МИНИСТАРСТВО ГРАЂЕВИНАРСТВА, САОБРАЋАЈА И ИНФРАСТРУКТУРЕ
Сектор за ваздушни саобраћај и транспорт опасне робе

UN број	Назив и опис	Класа	Класификациони код	Група паковања	Листиче опасности	Посебне одређе	Ограничене и изузете количине		Амбалажа			Прен. цист. и конт. за робу у расутом ст.	
									Упутства за паковање	Посебне одређе за паковање	Одредбе за заједничко паковање	Упутства	Посебне одређе
(1)	(2)	(3a)	(3b)	(4)	(5)	(6)	(7a)	(7b)	(8)	(9a)	(9b)	(10)	(11)
2487	ФЕНИЛ-ИЗОЦИЈАНАТ	6.1	TF1	I	6.1 +3	354	0	E0	P602		MP8 MP17	T20	TP2
2488	ЦИКЛОХЕКСИЛИЗОЦИЈАНАТ	6.1	TF1	I	6.1 +3	354	0	E0	P602		MP8 MP17	T20	TP2
2490	ДИХЛОРИЗО-ПРОПИЛЕТАР	6.1	T1	II	6.1		100 ml	E4	P001 IBC02		MP15	T7	TP2
2491	ЕТАНОЛАМИН или РАСТВОР ЕТАНОЛАМИНА	8	C7	III	8		5 L	E1	P001 IBC03 LP01 R001		MP19	T4	TP1
2493	ХЕКСА-МЕТИЛЕНИМИН	3	FC	II	3 +8		1 L	E2	P001 IBC02		MP19	T7	TP1
2495	ЈОДПЕНТА-ФЛУОРИД	5.1	OTC	I	5.1 +6.1 +8		0	E0	P200		MP2		
2496	АНХИДРИД ПРОПИОНСКЕ КИСЕЛИНЕ	8	C3	III	8		5 L	E1	P001 IBC03 LP01 R001		MP19	T4	TP1
2498	1,2,3,6-ТЕТРАХИДРОБЕНЗ-АЛДЕХИД	3	F1	III	3		5 L	E1	P001 IBC03 LP01 R001		MP19	T2	TP1
2501	ТРИС- (1-АЗИРИДИНИЛ)-ФОСФИНОКСИД, РАСТВОР	6.1	T1	II	6.1		100 ml	E4	P001 IBC02		MP15	T7	TP2
2501	ТРИС- (1-АЗИРИ-ДИНИЛ)-ФОСФИНОКСИД, РАСТВОР	6.1	T1	III	6.1		5 L	E1	P001 IBC03 LP01 R001		MP19	T4	TP1
2502	ВАЛЕРИЛ-ХЛОРИД	8	CF1	II	8 +3		1 L	E2	P001 IBC02		MP15	T7	TP2
2503	ЦИРКОНИЈУМ-ТЕТРА-ХЛОРИД	8	C2	III	8		5 kg	E1	P002 IBC08 LP02 R001	B3	MP10	T1	TP33
2504	ТЕТРАБРОМЕТАН	6.1	T1	III	6.1		5 L	E1	P001 IBC03 LP01 R001		MP19	T4	TP1
2505	АМОНИЈУМ-ФЛУОРИД	6.1	T5	III	6.1		5 kg	E1	P002 IBC08 LP02 R001	B3	MP10	T1	TP33
2506	АМОНИЈУМ-ХИДРОГЕНСУЛФАТ	8	C2	II	8		1 kg	E2	P002 IBC08	B4	MP10	T3	TP33
2507	ХЕКСАХЛОРИПЛАТИНСКА КИСЕЛИНА, ЧВРСТА	8	C2	III	8		5 kg	E1	P002 IBC08 LP02 R001	B3	MP10	T1	TP33
2508	МОЛИБДЕНПЕНТАХЛОРИД	8	C2	III	8		5 kg	E1	P002 IBC08 LP02 R001	B3	MP10	T1	TP33
2509	КАЛИЈУМ-ХИДРОГЕНСУЛФАТ	8	C2	II	8		1 kg	E2	P002 IBC08	B4	MP10	T3	TP33
2511	2-ХЛОРПРОПИОНСКА КИСЕЛИНА	8	C3	III	8		5 L	E1	P001 IBC03 LP01 R001		MP19	T4	TP2
2512	АМИНОФЕНОЛИ (o-, m-, p-)	6.1	T2	III	6.1	279	5 kg	E1	P002 IBC08 LP02 R001	B3	MP10	T1	TP33
2513	БРОМАЦЕТИЛ-БРОМИД	8	C3	II	8		1 L	E2	P001 IBC02		MP15	T8	TP2
2514	БРОМБЕНЗЕН	3	F1	III	3		5 L	E1	P001 IBC03 LP01 R001		MP19	T2	TP1



МИНИСТАРСТВО ГРАЂЕВИНАРСТВА, САОБРАЋАЈА И ИНФРАСТРУКТУРЕ
Сектор за ваздушни саобраћај и транспорт опасне робе

ADR цистерне		Возило за транспорт у цист.	Транспортна категорија (Кодови за ограничења за тунеле)	Посебне одредбе за транспорт				Број за означавање опасности	UN број	Назив и опис
Код цистерне	Посебне одредбе			Комади	Роба у расутом стању	Уговор, истовар и руковање	Транспортне радње			
4.3	4.3.5, 6.8.4	9.1.1.2	1.1.3.6 (8.6)	7.2.4	7.3.3	7.5.11	8.5	5.3.2.3	3.1.2	
(12)	(13)	(14)	(15)	(16)	(17)	(18)	(19)	(20)	(1)	(2)
L10CH	TU14 TU15 TE19 TE21	FL	1 (C/D)			CV1 CV13 CV28	S2 S9 S14	663	2487	FENIL-IZOCIJANAT
L10CH	TU14 TU15 TE19 TE21	FL	1 (C/D)			CV1 CV13 CV28	S2 S9 S14	663	2488	CIKLOHEKSILIZOCIJANAT
L4BH	TU15 TE19	AT	2 (D/E)			CV13 CV28	S9 S19	60	2490	DIHLORIZO-PROPILENDAR
L4BN		AT	3 (E)	V12				80	2491	ETANOLAMIN и RASTVOR ETANOLAMINA
L4BH		FL	2 (D/E)				S2 S20	338	2493	HEKSA-METILENIMIN
L10DH	TU3	AT	1 (B/E)			CV24 CV28	S20	568	2495	JODPENTA-FLUORID
L4BN		AT	3 (E)	V12				80	2496	ANHIDRID PROPIONSKE KISELINE
LGBF		FL	3 (D/E)	V12			S2	30	2498	1,2,3,6-TETRAHIDROBENZ-ALDEHID
L4BH	TU15 TE19	AT	2 (D/E)			CV13 CV28	S9 S19	60	2501	TRIS- (1-AZIRIDINIL)-FOSFINOKSID, RASTVOR
L4BH	TU15 TE19	AT	2 (E)	V12		CV13 CV28	S9	60	2501	TRIS- (1-AZIRI-DINIL)-FOSFINOKSID, RASTVOR
L4BN		FL	2 (D/E)				S2	83	2502	VALERIL-HLORID
SGAV		AT	3 (E)		VC1 VC2 AP7			80	2503	CIRKONIJUM-TETRA-HLORID
L4BH	TU15 TE19	AT	2 (E)	V12		CV13 CV28	S9	60	2504	TETRABROMETAN
SGAH	TU15 TE19	AT	2 (E)		VC1 VC2 AP7	CV13 CV28	S9	60	2505	AMONIJUM-FLUORID
SGAV		AT	2 (E)	V11	VC1 VC2 AP7			80	2506	AMONIJUM-HIDROGENSULFAT
SGAV		AT	3 (E)		VC1 VC2 AP7			80	2507	HEKSAHLORPLATINSKA KISELINA, ČVRSTA
SGAV		AT	3 (E)		VC1 VC2 AP7			80	2508	MOLIBDENPENTAHLORID
SGAV		AT	2 (E)	V11	VC1 VC2 AP7			80	2509	KALIJUM-HIDROGENSULFAT
L4BN		AT	3 (E)	V12				80	2511	2-HLORPROPIONSKA KISELINA
SGAH L4BH	TU15 TE19	AT	2 (E)		VC1 VC2 AP7	CV13 CV28	S9	60	2512	AMINOFENOLI (o-, m-, p-)
L4BN		AT	2 (E)					X80	2513	BROMACETIL-BROMID
LGBF		FL	3 (D/E)	V12			S2	30	2514	BROMBENZEN



МИНИСТАРСТВО ГРАЂЕВИНАРСТВА, САОБРАЋАЈА И ИНФРАСТРУКТУРЕ
Сектор за ваздушни саобраћај и транспорт опасне робе

UN број	Назив и опис	Класа	Класификациони код	Група паковања	Листиче опасности	Посебне одредбе	Ограничене и изузете количине		Амбалажа			Прен. цист. и конт. за робу у расутом ст.	
									Упутства за паковање	Посебне одредбе за паковање	Одредбе за заједничко паковање	Упутства	Посебне одредбе
(1)	(2)	(3a)	(3b)	(4)	(5)	(6)	(7a)	(7b)	(8)	(9a)	(9b)	(10)	(11)
2515	БРОМОФОРМ	6.1	T1	III	6.1		5 L	E1	P001 IBC03 LP01 R001		MP19	T4	TP1
2516	УГЉЕНТЕТРА-БРОМИД	6.1	T2	III	6.1		5 kg	E1	P002 IBC08 LP02 R001	B3	MP10	T1	TP33
2517	1-ХЛОР-1,1-ДИФЛУОР-ЕТАН (ГАС ЗА ХЛАЂЕЊЕ R 142b)	2	2F		2.1	662	0	E0	P200		MP9	(M) T50	
2518	1,5,9-ЦИКЛОДОДЕКА-ТРИЕН	6.1	T1	III	6.1		5 L	E1	P001 IBC03 LP01 R001		MP19	T4	TP1
2520	ЦИКЛООКТАДИЕНИ	3	F1	III	3		5 L	E1	P001 IBC03 LP01 R001		MP19	T2	TP1
2521	ДИКЕТЕН, СТАБИЛИЗОВАН	6.1	TF1	I	6.1 +3	354 386	0	E0	P602		MP8 MP17	T20	TP2
2522	2-ДИМЕТИЛ-АМИНОЕТИЛ-МЕТАКРИЛАТ	6.1	T1	II	6.1		100 ml	E4	P001 IBC02		MP15	T7	TP2
2524	ЕТИЛФОРМИЈАТ	3	F1	III	3		5 L	E1	P001 IBC03 LP01 R001		MP19	T2	TP1
2525	ЕТИЛОКСАЛАТ	6.1	T1	III	6.1		5 L	E1	P001 IBC03 LP01 R001		MP19	T4	TP1
2526	ФУРФУРИЛАМИН	3	FC	III	3 +8		5 L	E1	P001 IBC03 R001		MP19	T4	TP1
2527	ИЗО-БУТИЛАКРИЛАТ, СТАБИЛИЗОВАН	3	F1	III	3	386	5 L	E1	P001 IBC03 LP01 R001		MP19	T2	TP1
2528	ИЗО-БУТИЛИЗО-БУТИРАТ	3	F1	III	3		5 L	E1	P001 IBC03 LP01 R001		MP19	T2	TP1
2529	ИЗО-БУТЕРНА КИСЕЛИНА	3	FC	III	3 +8		5 L	E1	P001 IBC03 R001		MP19	T4	TP1
2531	МЕТАКРИЛНА КИСЕЛИНА, СТАБИЛИЗОВАНА	8	C3	II	8	386	1 L	E2	P001 IBC02 LP01		MP15	T7	TP2 TP18 TP30
2533	МЕТИЛТРИ-ХЛОРАЦЕТАТ	6.1	T1	III	6.1		5 L	E1	P001 IBC03 LP01 R001		MP19	T4	TP1
2534	МЕТИЛХЛОРСИЛАН	2	2TFC		2.3 +2.1 +8		0	E0	P200		MP9	(M)	
2535	4-МЕТИЛ-МОРФОЛИН (N-МЕТИЛ-МОРФОЛИН)	3	FC	II	3 +8		1 L	E2	P001 IBC02		MP19	T7	TP1
2536	МЕТИЛТЕТРА-ХИДРОФУРАН	3	F1	II	3		1 L	E2	P001 IBC02 R001		MP19	T4	TP1
2538	НИТРОНАФТАЛЕН	4.1	F1	III	4.1		5 kg	E1	P002 IBC08 LP02 R001	B3	MP10	T1	TP33
2541	ТЕРПИНОЛЕН	3	F1	III	3		5 L	E1	P001 IBC03 LP01 R001		MP19	T2	TP1
2542	ТРИБУТИЛ-АМИН	6.1	T1	II	6.1		100 ml	E4	P001 IBC02		MP15	T7	TP2
2545	ХАФНИЈУМ У ПРАХУ, СУВ	4.2	S4	I	4.2	540	0	E0	P404		MP13		



МИНИСТАРСТВО ГРАЂЕВИНАРСТВА, САОБРАЋАЈА И ИНФРАСТРУКТУРЕ
Сектор за ваздушни саобраћај и транспорт опасне робе

ADR цистерне		Возило за транспорт у цист.	Транспортна категорија (Кодови за ограничења за тунеле)	Посебне одредбе за транспорт				Број за означавање опасности	UN број	Назив и опис
Код цистерне	Посебне одредбе			Комади	Роба у расутом стању	Уговор, истовар и руковање	Транспортне радње			
4.3	4.3.5, 6.8.4	9.1.1.2	1.1.3.6 (8.6)	7.2.4	7.3.3	7.5.11	8.5	5.3.2.3		3.1.2
(12)	(13)	(14)	(15)	(16)	(17)	(18)	(19)	(20)	(1)	(2)
L4BH	TU15 TE19	AT	2 (E)	V12		CV13 CV28	S9	60	2515	BROMOFORM
SGAH L4BH	TU15 TE19	AT	2 (E)		VC1 VC2 AP7	CV13 CV28	S9	60	2516	UGLJENTETRA-BROMID
PxBN(M)	TA4 TT9	FL	2 (B/D)			CV9 CV10 CV36	S2 S20	23	2517	1-HLOR-1,1-DIFLUOR-ETAN (GAS ZA HLAĐENJE R 142b)
L4BH	TU15 TE19	AT	2 (E)	V12		CV13 CV28	S9	60	2518	1,5,9-CIKLODODEKA-TRIEN
LGBF		FL	3 (D/E)	V12			S2	30	2520	CIKLOOKTADIENI
L10CH	TU14 TU15 TE19 TE21	FL	1 (C/D)	V8		CV1 CV13 CV28	S2 S4 S9 S14	663	2521	DIKETEN, STABILIZOVAN
L4BH	TU15 TE19	AT	2 (D/E)			CV13 CV28	S9 S19	69	2522	2-DIMETIL-AMINOETIL-METAKRILAT
LGBF		FL	3 (D/E)	V12			S2	30	2524	ETILFORMIJAT
L4BH	TU15 TE19	AT	2 (E)	V12		CV13 CV28	S9	60	2525	ETILOKSALAT
L4BN		FL	3 (D/E)	V12			S2	38	2526	FURFURILAMIN
LGBF		FL	3 (D/E)	V8 V12			S2 S4	39	2527	IZO-BUTILAKRILAT, STABILIZOVAN
LGBF		FL	3 (D/E)	V12			S2	30	2528	IZO-BUTILIZO-BUTIRAT
L4BN		FL	3 (D/E)	V12			S2	38	2529	IZO-BUTERNA KISELINA
L4BN		AT	2 (E)	V8			S4	89	2531	METAKRILNA KISELINA, STABILIZOVANA
L4BH	TU15 TE19	AT	2 (E)	V12		CV13 CV28	S9	60	2533	METILTRI-HLORACETAT
		FL	1 (B/D)			CV9 CV10 CV36	S2 S14	263	2534	METILHLORSILAN
L4BH		FL	2 (D/E)				S2 S20	338	2535	4-METIL-MORFOLIN (N-METIL-MORFOLIN)
LGBF		FL	2 (D/E)				S2 S20	33	2536	METILTETRA-HIDROFURAN
SGAV		AT	3 (E)		VC1 VC2			40	2538	NITRONAFTALEN
LGBF		FL	3 (D/E)	V12			S2	30	2541	TERPINOLEN
L4BH	TU15 TE19	AT	2 (D/E)			CV13 CV28	S9 S19	60	2542	TRIBUTIL-AMIN
			0 (E)	V1			S20		2545	HAFNIJUM U PRAHU, SUV



МИНИСТАРСТВО ГРАЂЕВИНАРСТВА, САОБРАЋАЈА И ИНФРАСТРУКТУРЕ
Сектор за ваздушни саобраћај и транспорт опасне робе

UN број	Назив и опис	Класа	Класификациони код	Група паковања	Листине опасности	Посебне одредбе	Ограничене и изузете количине		Амбалажа			Прен. цист. и конт. за робу у расутом ст.	
							3,4	3.5.1.2	Упутства за паковање	Посебне одредбе за паковање	Одредбе за заједничко паковање	Упутства	Посебне одредбе
(1)	(2)	(3a)	(3b)	(4)	(5)	(6)	(7a)	(7b)	(8)	(9a)	(9b)	(10)	(11)
2545	ХАФНИЈУМ У ПРАХУ, СУВ	4.2	S4	II	4.2	540	0	E2	P410 IBC06		MP14	T3	TP33
2545	ХАФНИЈУМ У ПРАХУ, СУВ	4.2	S4	III	4.2	540	0	E1	P002 IBC08 LP02 R001	B3	MP14	T1	TP33
2546	ТИТАН У ПРАХУ, СУВ	4.2	S4	I	4.2	540	0	E0	P404		MP13		
2546	ТИТАН У ПРАХУ, СУВ	4.2	S4	II	4.2	540	0	E2	P410 IBC06		MP14	T3	TP33
2546	ТИТАН У ПРАХУ, СУВ	4.2	S4	III	4.2	540	0	E1	P002 IBC08 LP02 R001	B3	MP14	T1	TP33
2547	НАТРИЈУМ-СУПЕРОКСИД	5.1	O2	I	5.1		0	E0	P503 IBC06		MP2		
2548	ХЛОР-ПЕНТА-ФЛУОРИД	2	2ТОС		2.3 +5.1 +8		0	E0	P200		MP9		
2552	ХЕКСА-ФЛУОРАЦЕТОН-ХИДРАТ, ТЕЧАН	6.1	T1	II	6.1		100 ml	E4	P001 IBC02		MP15	T7	TP2
2554	МЕТИЛАЛИЛ-ХЛОРИД	3	F1	II	3		1 L	E2	P001 IBC02 R001		MP19	T4	TP1
2555	НИТРОЦЕЛУЛОЗА СА ВОДОМ са најмање 25% (масених) воде	4.1	D	II	4.1	541	0	E0	P406		MP2		
2556	НИТРОЦЕЛУЛОЗА СА са најмање 25% (масених) АЛКОХОЛА и највише 12.6% (масених) азота рачунатих на суву материју	4.1	D	II	4.1	541	0	E0	P406		MP2		
2557	НИТРОЦЕЛУЛОЗА, СМЕША СА или БЕЗ ПЛАСТИФИКАТОРА, СА или БЕЗ ПИГМЕНАТА са највише 12.6% азота, рачунато на суву материју	4.1	D	II	4.1	241 541	0	E0	P406		MP2		
2558	ЕПИБРОМ-ХИДРИН	6.1	TF1	I	6.1 +3		0	E0	P001		MP8 MP17	T14	TP2
2560	2-МЕТИЛПЕНТАН-2-ОЛ	3	F1	III	3		5 L	E1	P001 IBC03 LP01 R001		MP19	T2	TP1
2561	3-МЕТИЛ-1-БУТЕН	3	F1	I	3		0	E3	P001		MP7 MP17	T11	TP2
2564	ТРИХЛОРСИРЋЕТНА КИСЕЛИНА, РАСТВОР	8	C3	II	8		1 L	E2	P001 IBC02		MP15	T7	TP2
2564	ТРИХЛОРСИРЋЕТНА КИСЕЛИНА, РАСТВОР	8	C3	III	8		5 L	E1	P001 IBC03 LP01 R001		MP19	T4	TP1
2565	ДИЦИКЛО-ХЕКСИЛАМИН	8	C7	III	8		5 L	E1	P001 IBC03 LP01 R001		MP19	T4	TP1
2567	НАТРИЈУМПЕНТА-ХЛОРФЕНОЛАТ	6.1	T2	II	6.1		500 g	E4	P002 IBC08	B4	MP10	T3	TP33
2570	ЈЕДИЊЕЊЕ КАДМИЈУМА	6.1	T5	I	6.1	274 596	0	E5	P002 IBC07		MP18	T6	TP33
2570	ЈЕДИЊЕЊЕ КАДМИЈУМА	6.1	T5	II	6.1	274 596	500 g	E4	P002 IBC08	B4	MP10	T3	TP33
2570	ЈЕДИЊЕЊЕ КАДМИЈУМА	6.1	T5	III	6.1	274 596	5 kg	E1	P002 IBC08 LP02 R001	B3	MP10	T1	TP33
2571	АЛКИЛСУМПОРНА КИСЕЛИНА	8	C3	II	8		1 L	E2	P001 IBC02		MP15	T8	TP2 TP28
2572	ФЕНИЛХИДРАЗИН	6.1	T1	II	6.1		100 ml	E4	P001 IBC02		MP15	T7	TP2
2573	ТАЛИЈУМ-ХЛОРАТ	5.1	OT2	II	5.1 +6.1		1 kg	E2	P002 IBC06		MP2	T3	TP33
2574	ТРИКРЕЗИЛФОСФАТ са више од 3% орто-изомера	6.1	T1	II	6.1		100 ml	E4	P001 IBC02		MP15	T7	TP2
2576	ФОСФОРОКСИ-БРОМИД, РАСТОПЉЕН	8	C1	II	8		0	E0				T7	TP3



МИНИСТАРСТВО ГРАЂЕВИНАРСТВА, САОБРАЋАЈА И ИНФРАСТРУКТУРЕ
Сектор за ваздушни саобраћај и транспорт опасне робе

ADR цистерне		Возило за транспорт у цист.	Транспортна категорија (Кодови за ограничења за тунеле)	Посебне одредбе за транспорт				Број за означавање опасности	UN број	Назив и опис
Код цистерне	Посебне одредбе			Комади	Роба у расутом стању	Уговор, истовар и руковање	Транспортне радње			
4.3	4.3.5, 6.8.4	9.1.1.2	1.1.3.6 (8.6)	7.2.4	7.3.3	7.5.11	8.5	5.3.2.3		3.1.2
(12)	(13)	(14)	(15)	(16)	(17)	(18)	(19)	(20)	(1)	(2)
SGAN		AT	2 (D/E)	V1				40	2545	HAФNIJUM U PRAHU, SUV
SGAN		AT	3 (E)	V1	VC1 VC2 AP1			40	2545	HAФNIJUM U PRAHU, SUV
			0 (E)	V1			S20		2546	TITAN U PRAHU, SUV
SGAN		AT	2 (D/E)	V1				40	2546	TITAN U PRAHU, SUV
SGAN		AT	3 (E)	V1	VC1 VC2 AP1			40	2546	TITAN U PRAHU, SUV
			1 (E)	V10		CV24	S20		2547	NATRIJUM-SUPEROKSID
			1 (D)			CV9 CV10 CV36	S14		2548	HLOR-PENTA-FLUORID
L4BH	TU15 TE19	AT	2 (D/E)			CV13 CV28	S9 S19	60	2552	HEKSA-FLUORACETON-HIDRAT, TEČAN
LGBF		FL	2 (D/E)				S2 S20	33	2554	METILALIL-HLORID
			2 (B)				S14		2555	NITROCELULOZA SA VODOM sa najmanje 25% (masenih) vode
			2 (B)				S14		2556	NITROCELULOZA SA sa najmanje 25% (masenih) ALKOHOLA i najviše 12.6% (masenih) azota računatih na suhu materiju
			2 (B)				S14		2557	NITROCELULOZA, SMEŠA SA ili BEZ PLASTIFIKATORA, SA ili BEZ PIGMENATA sa najviše 12.6% azota, računato na suhu materiju
L10CH	TU14 TU15 TE19 TE21	FL	1 (C/D)			CV1 CV13 CV28	S2 S9 S14	663	2558	EPIBROM-HIDRIN
LGBF		FL	3 (D/E)	V12			S2	30	2560	2-METILPENTAN-2-OL
L4BN		FL	1 (D/E)				S2 S20	33	2561	3-METIL-1-BUTEN
L4BN		AT	2 (E)					80	2564	TRIHLORSIRCETNA KISELINA, RASTVOR
L4BN		AT	3 (E)	V12				80	2564	TRIHLORSIRCETNA KISELINA, RASTVOR
L4BN		AT	3 (E)	V12				80	2565	DICIKLO-HEKSILAMIN
SGAH	TU15 TE19	AT	2 (D/E)	V11		CV13 CV28	S9 S19	60	2567	NATRIJUMPENTA-HLORFENOLAT
S10AH L10CH	TU14 TU15 TE19 TE21	AT	1 (C/E)	V10		CV1 CV13 CV28	S9 S14	66	2570	JEDINJENJE KADMIJUMA
SGAH L4BH	TU15 TE19	AT	2 (D/E)	V11		CV13 CV28	S9 S19	60	2570	JEDINJENJE KADMIJUMA
SGAH L4BH	TU15 TE19	AT	2 (E)		VC1 VC2 AP7	CV13 CV28	S9	60	2570	JEDINJENJE KADMIJUMA
L4BN		AT	2 (E)					80	2571	ALKILSUMPORNA KISELINA
L4BH	TU15 TE19	AT	2 (D/E)			CV13 CV28	S9 S19	60	2572	FENILHIDRAZIN
SGAN	TU3	AT	2 (E)	V11		CV24 CV28		56	2573	TALIJUM-HLORAT
L4BH	TU15 TE19	AT	2 (D/E)			CV13 CV28	S9 S19	60	2574	TRIKREZILFOSFAT sa više od 3% orto-izomera
L4BN		AT	2 (E)					80	2576	FOSFOROKSI-BROMID, RASTOPLJEN



МИНИСТАРСТВО ГРАЂЕВИНАРСТВА, САОБРАЋАЈА И ИНФРАСТРУКТУРЕ
Сектор за ваздушни саобраћај и транспорт опасне робе

UN број	Назив и опис	Класа	Класификациони код	Група паковања	Листине опасности	Посебне одредбе	Ограничене и изузете количине		Амбалажа			Прен. цист. и конт. за робу у расутом ст.	
							3,4	3.5.1.2	Упутства за паковање	Посебне одредбе за паковање	Одредбе за заједничко паковање	Упутства	Посебне одредбе
(1)	(2)	(3a)	(3b)	(4)	(5)	(6)	(7a)	(7b)	(8)	(9a)	(9b)	(10)	(11)
2577	ФЕНИЛАЦЕТИЛ-ХЛОРИД	8	C3	II	8		1 L	E2	P001 IBC02		MP15	T7	TP2
2578	ФОСФОРТРИОКСИД	8	C2	III	8		5 kg	E1	P002 IBC08 LP02 R001	B3	MP10	T1	TP33
2579	ПИПЕРАЗИН	8	C8	III	8		5 kg	E1	P002 IBC08 LP02 R001	B3	MP10	T1	TP33
2580	АЛУМИНИЈУМ-БРОМИД, РАСТВОР	8	C1	III	8		5 L	E1	P001 IBC03 LP01 R001		MP19	T4	TP1
2581	АЛУМИНИЈУМ-ХЛОРИД, РАСТВОР	8	C1	III	8		5 L	E1	P001 IBC03 LP01 R001		MP19	T4	TP1
2582	ГВОЖЂЕ (III)ХЛОРИД (ФЕРИХЛОРИД), РАСТВОР	8	C1	III	8		5 L	E1	P001 IBC03 LP01 R001		MP19	T4	TP1
2583	АЛКИЛСУЛФОНСКЕ КИСЕЛИНЕ, ЧВРСТЕ или АРИЛСУЛФОНСКЕ КИСЕЛИНЕ, ЧВРСТЕ са више од 5% слободне сумпорне киселине	8	C2	II	8		1 kg	E2	P002 IBC08	B4	MP10	T3	TP33
2584	АЛКИЛ-СУЛФОНСКЕ КИСЕЛИНЕ, ТЕЧНЕ или АРИЛСУЛ-ФОНСКЕ КИСЕЛИНЕ, ТЕЧНЕ са више од 5% слободне сумпорне киселине	8	C1	II	8		1 L	E2	P001 IBC02		MP15	T8	TP2
2585	АЛКИЛСУЛФОНСКЕ КИСЕЛИНЕ, ЧВРСТЕ или АРИЛСУЛФОНСКЕ КИСЕЛИНЕ, ЧВРСТЕ са највише 5% слободне сумпорне киселине	8	C4	III	8		5 kg	E1	P002 IBC08 LP02 R001	B3	MP10	T1	TP33
2586	АЛКИЛ-СУЛФОНСКЕ КИСЕЛИНЕ, ТЕЧНЕ или АРИЛСУЛФОНСКЕ КИСЕЛИНЕ, ТЕЧНЕ са највише 5% слободне сумпорне киселине	8	C3	III	8		5 L	E1	P001 IBC03 LP01 R001		MP19	T4	TP1
2587	БЕНЗОХИНОН	6.1	T2	II	6.1		500 g	E4	P002 IBC08	B4	MP10	T3	TP33
2588	ПЕСТИЦИД, ОТРОВАН, ЧВРСТ, Н.Д.Н.	6.1	T7	I	6.1	61 274 648	0	E5	P002 IBC02		MP18	T6	TP33
2588	ПЕСТИЦИД, ОТРОВАН, ЧВРСТ, Н.Д.Н.	6.1	T7	II	6.1	61 274 648	500 g	E4	P002 IBC08	B4	MP10	T3	TP33
2588	ПЕСТИЦИД, ОТРОВАН, ЧВРСТ, Н.Д.Н.	6.1	T7	III	6.1	61 274 648	5 kg	E1	P002 IBC08 LP02 R001	B3	MP10	T1	TP33
2589	ВИНИЛХЛОР-АЦЕТАТ	6.1	TF1	II	6.1 +3		100 ml	E4	P001 IBC02		MP15	T7	TP2
2590	АЗБЕСТ, КРИЗОТИЛ	9	M1	III	9	168 542	5 kg	E1	P002 IBC08 R001	PP37 B4	MP10	T1	TP33
2591	КСЕНОН, ДУБОКО РАСХЛАЂЕН, ТЕЧАН	2	3A		2.2	593	120 ml	E1	P203		MP9	T75	TP5
2599	ХЛОРТРИФЛУОР-МЕТАН И ТРИФЛУОР-МЕТАН, АЗЕОТРОПНА СМЕША са приближно 60% хлортрифлуорметана (ГАС ЗА ХЛАЂЕЊЕ R 503)	2	2A		2.2	662	120 ml	E1	P200		MP9	(M)	
2601	ЦИКЛОБУТАН	2	2F		2.1	662	0	E0	P200		MP9	(M)	
2602	ДИХЛОРДИФЛУОР-МЕТАН И 1,1-ДИФЛУОР-МЕТАН, АЗЕОТРОПНА СМЕША са приближно 74% дихлордифлуорметана (ГАС ЗА ХЛАЂЕЊЕ R 500)	2	2A		2.2	662	120 ml	E1	P200		MP9	(M) T50	
2603	ЦИКЛОХЕПТАТРИЕН	3	FT1	II	3 +6.1		1 L	E2	P001 IBC02		MP19	T7	TP1
2604	БОРТРИФЛУОРИД-ДИЕТИЛТЕРАТ	8	CF1	I	8 +3		0	E0	P001		MP8 MP17	T10	TP2



МИНИСТАРСТВО ГРАЂЕВИНАРСТВА, САОБРАЋАЈА И ИНФРАСТРУКТУРЕ
Сектор за ваздушни саобраћај и транспорт опасне робе

ADR цистерне		Возило за транспорт у цист.	Транспортна категорија (Кодови за ограничења за тунеле)	Посебне одредбе за транспорт				Број за означавање опасности	UN број	Назив и опис
Код цистерне	Посебне одредбе			Комади	Роба у расутом стању	Уговор, истовар и руковање	Транспортне радње			
4.3	4.3.5, 6.8.4	9.1.1.2	1.1.3.6 (8.6)	7.2.4	7.3.3	7.5.11	8.5	5.3.2.3	(1)	(2)
(12)	(13)	(14)	(15)	(16)	(17)	(18)	(19)	(20)	(1)	(2)
L4BN		AT	2 (E)					80	2577	FENILACETIL-FLORID
SGAV		AT	3 (E)		VC1 VC2 AP7			80	2578	FOSFORTRIOKSID
SGAV L4BN		AT	3 (E)		VC1 VC2 AP7			80	2579	PIPERAZIN
L4BN		AT	3 (E)	V12				80	2580	ALUMINIJUM-BROMID, RASTVOR
L4BN		AT	3 (E)	V12				80	2581	ALUMINIJUM-FLORID, RASTVOR
L4BN		AT	3 (E)	V12				80	2582	GVOŽĐE (III)FLORID (FERIHLORID), RASTVOR
SGAN L4BN		AT	2 (E)	V11				80	2583	ALKILSULFONSKE KISELINE, ČVRSTE ili ARILSULFONSKE KISELINE, ČVRSTE sa više od 5% slobodne sumporne kiseline
L4BN		AT	2 (E)					80	2584	ALKIL-SULFONSKE KISELINE, TEČNE ili ARILSUL-FONSKE KISELINE, TEČNE sa više od 5% slobodne sumporne kiseline
SGAV		AT	3 (E)		VC1 VC2 AP7			80	2585	ALKILSULFONSKE KISELINE, ČVRSTE ili ARILSULFONSKE KISELINE, ČVRSTE sa najviše 5% slobodne sumporne kiseline
L4BN		AT	3 (E)	V12				80	2586	ALKIL-SULFONSKE KISELINE, TEČNE ili ARILSULFONSKE KISELINE, TEČNE sa najviše 5% slobodne sumporne kiseline
SGAH L4BH	TU15 TE19	AT	2 (D/E)	V11		CV13 CV28	S9 S19	60	2587	BENZOINON
S10AH L10CH	TU14 TU15 TE19 TE21	AT	1 (C/E)			CV1 CV13 CV28	S9 S14	66	2588	PESTICID, OTROVAN, ČVRST, N.D.N.
SGAH L4BH	TU15 TE19	AT	2 (D/E)	V11		CV13 CV28	S9 S19	60	2588	PESTICID, OTROVAN, ČVRST, N.D.N.
SGAH L4BH	TU15 TE19	AT	2 (E)		VC1 VC2 AP7	CV13 CV28	S9	60	2588	PESTICID, OTROVAN, ČVRST, N.D.N.
L4BH	TU15 TE19	FL	2 (D/E)			CV13 CV28	S2 S9 S19	63	2589	VINILHLOR-ACETAT
SGAH	TU15	AT	3 (E)	V11		CV13 CV28		90	2590	AZBEST, KRIZOTIL
RxBN	TU19 TA4 TT9	AT	3 (C/E)	V5		CV9 CV11 CV36	S20	22	2591	KSENON, DUBOKO RASHLAĐEN, TEČAN
PxBN(M)	TA4 TT9	AT	3 (C/E)			CV9 CV10 CV36		20	2599	HLORTRIFLUOR-METAN I TRIFLUOR-METAN, AZEOTROPNA SMEŠA sa približno 60% hlortriflourmetana (GAS ZA HLAĐENJE R 503)
PxBN(M)	TA4 TT9	FL	2 (B/D)			CV9 CV10 CV36	S2 S20	23	2601	CIKLOBUTAN
PxBN(M)	TA4 TT9	AT	3 (C/E)			CV9 CV10 CV36		20	2602	DIHLORDIFLUOR-METAN I 1,1-DIFLUOR-METAN, AZEOTROPNA SMEŠA sa približno 74% dihlordifluormetana (GAS ZA HLAĐENJE R 500)
L4BH	TU15	FL	2 (D/E)			CV13 CV28	S2 S19	336	2603	CIKLOHEPTATRIEN
L10BH		FL	1 (D/E)				S2 S14	883	2604	BORTRIFLUORID-DIETILETERAT



МИНИСТАРСТВО ГРАЂЕВИНАРСТВА, САОБРАЋАЈА И ИНФРАСТРУКТУРЕ
Сектор за ваздушни саобраћај и транспорт опасне робе

UN број	Назив и опис	Класа	Класификациони код	Група паковања	Листине опасности	Посебне одредбе	Ограничене и изузете количине		Амбалажа			Прен. цист. и конт. за робу у расутом ст.	
									Упутства за паковање	Посебне одредбе за паковање	Одредбе за заједничко паковање	Упутства	Посебне одредбе
(1)	(2)	(3a)	(3b)	(4)	(5)	(6)	(7a)	(7b)	(8)	(9a)	(9b)	(10)	(11)
2605	МЕТОКСИМЕТИЛ-ИЗОЦИЈАНАТ	6.1	TF1	I	6.1 +3	354	0	E0	P602		MP8 MP17	T20	TP2
2606	МЕТИЛОРТО-СИЛИКАТ	6.1	TF1	I	6.1 +3	354	0	E0	P602		MP8 MP17	T20	TP2
2607	АКРОЛЕИНДИМЕР, СТАБИЛИЗОВАН	3	F1	III	3	386	5 L	E1	P001 IBC03 LP01 R001		MP19	T2	TP1
2608	НИТРОПРОПАНИ	3	F1	III	3		5 L	E1	P001 IBC03 LP01 R001		MP19	T2	TP1
2609	ТРИАЛЛБОРАТ	6.1	T1	III	6.1		5 L	E1	P001 IBC03 LP01 R001		MP19		
2610	ТРИАЛИЛАМИН	3	FC	III	3 +8		5 L	E1	P001 IBC03 R001		MP19	T4	TP1
2611	1-ХЛОРПРОПАН-2-ОЛ	6.1	TF1	II	6.1 +3		100 ml	E4	P001 IBC02		MP15	T7	TP2
2612	МЕТИЛ-ПРОПИЛТАР	3	F1	II	3		1 L	E2	P001 IBC02	B8	MP19	T7	TP2
2614	МЕТИЛАЛИЛ-АЛКОХОЛ	3	F1	III	3		5 L	E1	P001 IBC03 LP01 R001		MP19	T2	TP1
2615	ЕТИЛПРОПИЛТАР	3	F1	II	3		1 L	E2	P001 IBC02 R001		MP19	T4	TP1
2616	ТРИЗОПРОПИЛ-БОРАТ	3	F1	II	3		1 L	E2	P001 IBC02 R001		MP19	T4	TP1
2616	ТРИЗОПРОПИЛ-БОРАТ	3	F1	III	3		5 L	E1	P001 IBC03 LP01 R001		MP19	T2	TP1
2617	МЕТИЛЦИКЛО-ХЕКСАНОЛИ, запаљиви	3	F1	III	3		5 L	E1	P001 IBC03 LP01 R001		MP19	T2	TP1
2618	ВИНИЛТОЛУЕНИ, СТАБИЛИЗОВАНИ	3	F1	III	3	386	5 L	E1	P001 IBC03 LP01 R001		MP19	T2	TP1
2619	БЕНЗИЛДИМЕТИЛ-АМИН	8	CF1	II	8 +3		1 L	E2	P001 IBC02		MP15	T7	TP2
2620	АМИЛБУТИРАТ	3	F1	III	3		5 L	E1	P001 IBC03 LP01 R001		MP19	T2	TP1
2621	АЦЕТИЛМЕТИЛ-КАРБИНОЛ	3	F1	III	3		5 L	E1	P001 IBC03 LP01 R001		MP19	T2	TP1
2622	ГЛИЦИДАЛДЕХИД	3	FT1	II	3 +6.1		1 L	E2	P001 IBC02	B8	MP19	T7	TP1
2623	УПАЉАЧИ, ЧВРСТИ са запаљивом течносту	4.1	F1	III	4.1		5 kg	E1	P002 LP02 R001	PP15	MP11		
2624	МАГНЕЗИЈУМ-СИЛИЦИД	4.3	W2	II	4.3		500 g	E2	P410 IBC07		MP14	T3	TP33
2626	ХЛОРНА КИСЕЛИНА, ВОДЕНИ РАСТВОР са највише 10% хлорне киселине	5.1	O1	II	5.1	613	1 L	E0	P504 IBC02		MP2	T4	TP1
2627	НИТРИТИ, НЕОРГАНСКИ, Н.Д.Н.	5.1	O2	II	5.1	103 274	1 kg	E2	P002 IBC08	B4	MP10	T3	TP33
2628	КАЛИЈУМФЛУОР-АЦЕТАТ	6.1	T2	I	6.1		0	E5	P002 IBC07		MP18	T6	TP33



МИНИСТАРСТВО ГРАЂЕВИНАРСТВА, САОБРАЋАЈА И ИНФРАСТРУКТУРЕ
Сектор за ваздушни саобраћај и транспорт опасне робе

ADR цистерне		Возило за транспорт у цист.	Транспортна категорија (Кодови за ограничења за тунеле)	Посебне одредбе за транспорт				Број за означавање опасности	UN број	Назив и опис
Код цистерне	Посебне одредбе			Комади	Роба у расутом стању	Уговор, истовар и руковање	Транспортне радње			
4.3	4.3.5, 6.8.4	9.1.1.2	1.1.3.6 (8.6)	7.2.4	7.3.3	7.5.11	8.5	5.3.2.3	3.1.2	
(12)	(13)	(14)	(15)	(16)	(17)	(18)	(19)	(20)	(1)	(2)
L10CH	TU14 TU15 TE19 TE21	FL	1 (C/D)			CV1 CV13 CV28	S2 S9 S14	663	2605	METOKSIMETIL-IZOCIJANAT
L10CH	TU14 TU15 TE19 TE21	FL	1 (C/D)			CV1 CV13 CV28	S2 S9 S14	663	2606	METILORTO-SILIKAT
LGBF		FL	3 (D/E)	V8 V12			S2 S4	39	2607	AKROLEINDIMER, STABILIZOVAN
LGBF		FL	3 (D/E)	V12			S2	30	2608	NITROPROPANI
L4BH	TU15 TE19	AT	2 (E)	V12		CV13 CV28	S9	60	2609	TRIALALBORAT
L4BN		FL	3 (D/E)	V12			S2	38	2610	TRIALILAMIN
L4BH	TU15 TE19	FL	2 (D/E)			CV13 CV28	S2 S9 S19	63	2611	1-HLORPROPAN-2-OL
L1.5BN		FL	2 (D/E)				S2 S20	33	2612	METIL-PROPILETAR
LGBF		FL	3 (D/E)	V12			S2	30	2614	METILALIL-ALKOHOL
LGBF		FL	2 (D/E)				S2 S20	33	2615	ETILPROPILETAR
LGBF		FL	2 (D/E)				S2 S20	33	2616	TRIZOPROPIL-BORAT
LGBF		FL	3 (D/E)	V12			S2	30	2616	TRIZOPROPIL-BORAT
LGBF		FL	3 (D/E)	V12			S2	30	2617	METILCIKLO-HEKSANOLI, zapaljivi
LGBF		FL	3 (D/E)	V8 V12			S2 S4	39	2618	VINILTOLUENI, STABILIZOVANI
L4BN		FL	2 (D/E)				S2	83	2619	BENZILDIMETIL-AMIN
LGBF		FL	3 (D/E)	V12			S2	30	2620	AMILBUTIRAT
LGBF		FL	3 (D/E)	V12			S2	30	2621	ACETILMETIL-KARBINOL
L4BH	TU15	FL	2 (D/E)			CV13 CV28	S2 S19	336	2622	GLICIDALDEHID
			4 (E)						2623	UPALJACI, ČVRSTI sa zapaljivom tečnošću
SGAN		AT	2 (D/E)	V1		CV23		423	2624	MAGNEZIUM-SILICID
L4BN	TU3	AT	2 (E)			CV24		50	2626	HLORNA KISELINA, VODENI RASTVOR sa najviše 10% hlorne kiseline
SGAN	TU3	AT	2 (E)	V11		CV24		50	2627	NITRITI, NEORGANSKI, N.D.N.
S10AH	TU15 TE19	AT	1 (C/E)	V10		CV1 CV13 CV28	S9 S14	66	2628	KALIJUMFLUOR-ACETAT



МИНИСТАРСТВО ГРАЂЕВИНАРСТВА, САОБРАЋАЈА И ИНФРАСТРУКТУРЕ
Сектор за ваздушни саобраћај и транспорт опасне робе

UN број	Назив и опис	Класа	Класификациони код	Група паковања	Листична опасност	Посебне одредбе	Ограничене и изузете количине		Амбалажа			Прен. цист. и конт. за робу у расутом ст.	
							3,4	3.5.1.2	Упутства за паковање	Посебне одредбе за паковање	Одредбе за заједничко паковање	Упутства	Посебне одредбе
(1)	(2)	(3a)	(3b)	(4)	(5)	(6)	(7a)	(7b)	(8)	(9a)	(9b)	(10)	(11)
2629	НАТРИЈУМФЛУОР-АЦЕТАТ	6.1	T2	I	6.1		0	E5	P002 IBC07		MP18	T6	TP33
2630	СЕЛЕНАТИ или СЕЛЕНИТИ	6.1	T5	I	6.1	274	0	E5	P002 IBC07		MP18	T6	TP33
2642	ФЛУОРОСИРЊЕТНА КИСЕЛИНА	6.1	T2	I	6.1		0	E5	P002 IBC07		MP18	T6	TP33
2643	МЕТИЛБРОМО-АЦЕТАТ	6.1	T1	II	6.1		100 ml	E4	P001 IBC02		MP15	T7	TP2
2644	МЕТИЛОДИД	6.1	T1	I	6.1	354	0	E0	P602		MP8 MP17	T20	TP2
2645	ФЕНАЦИЛБРОМИД	6.1	T2	II	6.1		500 g	E4	P002 IBC08	B4	MP10	T3	TP33
2646	ХЕКСАХЛОРОЦИКЛО-ПЕНТАДИЕН	6.1	T1	I	6.1	354	0	E0	P602		MP8 MP17	T20	TP2
2647	МАЛОНОНИТРИЛ	6.1	T2	II	6.1		500 g	E4	P002 IBC08	B4	MP10	T3	TP33
2648	1,2-ДИБРОМБУТАН-3-ОН	6.1	T1	II	6.1		100 ml	E4	P001 IBC02		MP15		
2649	1,3-ДИХЛОРАЦЕТОН	6.1	T2	II	6.1		500 g	E4	P002 IBC08	B4	MP10	T3	TP33
2650	1,1-ДИХЛОР-1-НИТРОЕТАН	6.1	T1	II	6.1		100 ml	E4	P001 IBC02		MP15	T7	TP2
2651	4,4'-ДИАМИНОДИ-ФЕНИЛМЕТАН	6.1	T2	III	6.1		5 kg	E1	P002 IBC08 LP02 R001	B3	MP10	T1	TP33
2653	БЕНЗИЛОДИД	6.1	T1	II	6.1		100 ml	E4	P001 IBC02		MP15	T7	TP2
2655	КАЛИЈУМФЛУОРО-СИЛИКАТ	6.1	T5	III	6.1		5 kg	E1	P002 IBC08 LP02 R001	B3	MP10	T1	TP33
2656	ХИНОЛИН	6.1	T1	III	6.1		5 L	E1	P001 IBC03 LP01 R001		MP19	T4	TP1
2657	СЕЛЕНДИСУЛФИД	6.1	T5	II	6.1		500 g	E4	P002 IBC08	B4	MP10	T3	TP33
2659	НАТРИЈУМ-ХЛОРАЦЕТАТ	6.1	T2	III	6.1		5 kg	E1	P002 IBC08 LP02 R001	B3	MP10	T1	TP33
2660	НИТРОТОЛУИДИНИ (МОНО)	6.1	T2	III	6.1		5 kg	E1	P002 IBC08 LP02 R001	B3	MP10	T1	TP33
2661	ХЕКСАХЛОРАЦЕТОН	6.1	T1	III	6.1		5 L	E1	P001 IBC03 LP01 R001		MP19	T4	TP1
2664	ДИБРОММЕТАН	6.1	T1	III	6.1		5 L	E1	P001 IBC03 LP01 R001		MP19	T4	TP1
2667	БУТИЛТОЛУЕНИ	6.1	T1	III	6.1		5 L	E1	P001 IBC03 LP01 R001		MP19	T4	TP1
2668	ХЛОРАЦЕТОНИТРИЛ	6.1	TF1	I	6.1 +3	354	0	E0	P602		MP8 MP17	T20	TP2
2669	ХЛОРКРЕЗОЛ, РАСТВОР	6.1	T1	II	6.1		100 ml	E4	P001 IBC02		MP15	T7	TP2



МИНИСТАРСТВО ГРАЂЕВИНАРСТВА, САОБРАЋАЈА И ИНФРАСТРУКТУРЕ
Сектор за ваздушни саобраћај и транспорт опасне робе

ADR цистерне		Возило за транспорт у цист.	Транспортна категорија (Кодови за ограничења за тунеле)	Посебне одредбе за транспорт				Број за означавање опасности	UN број	Назив и опис
Код цистерне	Посебне одредбе			Комади	Роба у расутом стању	Уговор, истовар и руковање	Транспортне радње			
4.3	4.3.5, 6.8.4	9.1.1.2	1.1.3.6 (8.6)	7.2.4	7.3.3	7.5.11	8.5	5.3.2.3	(1)	(2)
(12)	(13)	(14)	(15)	(16)	(17)	(18)	(19)	(20)	(1)	(2)
S10AH	TU15 TE19	AT	1 (C/E)	V10		CV1 CV13 CV28	S9 S14	66	2629	NATRIJUMFLUOR-ACETAT
S10AH L10CH	TU14 TU15 TE19 TE21	AT	1 (C/E)	V10		CV1 CV13 CV28	S9 S14	66	2630	SELENATI ili SELENITI
S10AH L10CH	TU14 TU15 TE19 TE21	AT	1 (C/E)	V10		CV1 CV13 CV28	S9 S14	66	2642	FLUOROSIRČETNA KISELINA
L4BH	TU15 TE19	AT	2 (D/E)			CV13 CV28	S9 S19	60	2643	METILBROMO-ACETAT
L10CH	TU14 TU15 TE19 TE21	AT	1 (C/D)			CV1 CV13 CV28	S9 S14	66	2644	METILJODID
SGAH L4BH	TU15 TE19	AT	2 (D/E)	V11		CV13 CV28	S9 S19	60	2645	FENACILBROMID
L10CH	TU14 TU15 TE19 TE21	AT	1 (C/D)			CV1 CV13 CV28	S9 S14	66	2646	HEKSAHLOROCIKLO-PENTADIEN
SGAH L4BH	TU15 TE19	AT	2 (D/E)	V11		CV13 CV28	S9 S19	60	2647	MALONONITRIL
L4BH	TU15 TE19	AT	2 (D/E)			CV13 CV28	S9 S19	60	2648	1,2-DIBROMBUTAN-3-ON
SGAH L4BH	TU15 TE19	AT	2 (D/E)	V11		CV13 CV28	S9 S19	60	2649	1,3-DIHLORACETON
L4BH	TU15 TE19	AT	2 (D/E)			CV13 CV28	S9 S19	60	2650	1,1-DIHLOR-1-NITROETAN
SGAH L4BH	TU15 TE19	AT	2 (E)		VC1 VC2 AP7	CV13 CV28	S9	60	2651	4,4'-DIAMINODI-PENILMETAN
L4BH	TU15 TE19	AT	2 (D/E)			CV13 CV28	S9 S19	60	2653	BENZILJODID
SGAH L4BH	TU15 TE19	AT	2 (E)		VC1 VC2 AP7	CV13 CV28	S9	60	2655	KALIJUMFLUORO-SILIKAT
L4BH	TU15 TE19	AT	2 (E)	V12		CV13 CV28	S9	60	2656	HINOLIN
SGAH L4BH	TU15 TE19	AT	2 (D/E)	V11		CV13 CV28	S9 S19	60	2657	SELENDISULFID
SGAH	TU15 TE19	AT	2 (E)		VC1 VC2 AP7	CV13 CV28	S9	60	2659	NATRIJUM-HLORACETAT
SGAH L4BH	TU15 TE19	AT	2 (E)		VC1 VC2 AP7	CV13 CV28	S9	60	2660	NITROTOLUIDINI (MONO)
L4BH	TU15 TE19	AT	2 (E)	V12		CV13 CV28	S9	60	2661	HEKSAHLORACETON
L4BH	TU15 TE19	AT	2 (E)	V12		CV13 CV28	S9	60	2664	DIBROMMETAN
L4BH	TU15 TE19	AT	2 (E)	V12		CV13 CV28	S9	60	2667	BUTILTOLUENI
L10CH	TU14 TU15 TE19 TE21	FL	1 (C/D)			CV1 CV13 CV28	S2 S9 S14	663	2668	HLORACETONITRIL
L4BH	TU15 TE19	AT	2 (D/E)			CV13 CV28	S9 S19	60	2669	HLORKREZOL, RASTVOR



МИНИСТАРСТВО ГРАЂЕВИНАРСТВА, САОБРАЋАЈА И ИНФРАСТРУКТУРЕ
Сектор за ваздушни саобраћај и транспорт опасне робе

UN број	Назив и опис	Класа	Класификациони код	Група паковања	Листине опасности	Посебне одредбе	Ограничене и изузете количине		Амбалажа			Прен. цист. и конт. за робу у расутом ст.	
							3,4	3.5.1.2	Упутства за паковање	Посебне одредбе за паковање	Одредбе за заједничко паковање	Упутства	Посебне одредбе
(1)	(2)	(3a)	(3b)	(4)	(5)	(6)	(7a)	(7b)	(8)	(9a)	(9b)	(10)	(11)
2669	ХЛОРКРЕЗОЛ, РАСТВОР	6.1	T1	III	6.1		5 L	E1	P001 IBC03 LP01 R001		MP19	T7	TP2
2670	ЦИАНУРХЛОРИД	8	C4	II	8		1 kg	E2	P002 IBC08	B4	MP10	T3	TP33
2671	АМИНОПИРИДИНИ (о-, м-, р-)	6.1	T2	II	6.1		500 g	E4	P002 IBC08	B4	MP10	T3	TP33
2672	АМОНИЈАК, РАСТВОР у води, релативна густина на 15°C између 0,880 и 0,957 са више од 10% а највише 35% амонијака	8	C5	III	8	543	5 L	E1	P001 IBC03 LP01 R001		MP19	T7	TP1
2673	2-АМИНО-4-ХЛОРФЕНОЛ	6.1	T2	II	6.1		500 g	E4	P002 IBC08	B4	MP10	T3	TP33
2674	НАТРИЈУМФЛУОРОСИЛИКАТ	6.1	T5	III	6.1		5 kg	E1	P002 IBC08 LP02 R001	B3	MP10	T1	TP33
2676	АНТИМОНХИДРИД (СТИБИН)	2	2TF		2.3 +2.1		0	E0	P200		MP9		
2677	РУБИДИЈУМ-ХИДРОКСИД, РАСТВОР	8	C5	II	8		1 L	E2	P001 IBC02		MP15	T7	TP2
2677	РУБИДИЈУМ-ХИДРОКСИД, РАСТВОР	8	C5	III	8		5 L	E1	P001 IBC03 LP01 R001		MP19	T4	TP1
2678	РУБИДИЈУМ-ХИДРОКСИД	8	C6	II	8		1 kg	E2	P002 IBC08	B4	MP10	T3	TP33
2679	ЛИТИЈУМ-ХИДРОКСИД, РАСТВОР	8	C5	II	8		1 L	E2	P001 IBC02		MP15	T7	TP2
2679	ЛИТИЈУМ-ХИДРОКСИД, РАСТВОР	8	C5	III	8		5 L	E1	P001 IBC03 LP01 R001		MP19	T4	TP2
2680	ЛИТИЈУМ-ХИДРОКСИД	8	C6	II	8		1 kg	E2	P002 IBC08	B4	MP10	T3	TP33
2681	ЦЕЗИЈУМ-ХИДРОКСИД, РАСТВОР	8	C5	II	8		1 L	E2	P001 IBC02		MP15	T7	TP2
2681	ЦЕЗИЈУМ-ХИДРОКСИД, РАСТВОР	8	C5	III	8		5 L	E1	P001 IBC03 LP01 R001		MP19	T4	TP1
2682	ЦЕЗИЈУМ-ХИДРОКСИД	8	C6	II	8		1 kg	E2	P002 IBC08	B4	MP10	T3	TP33
2683	АМОНИЈУМСУЛФИД, РАСТВОР	8	CF1	II	8 +3 +6.1		1 L	E2	P001 IBC01		MP15	T7	TP2
2684	3-ДИЕТИЛАМИНО-ПРОПИЛАМИН	3	FC	III	3 +8		5 L	E1	P001 IBC03 R001		MP19	T4	TP1
2685	N,N-ДИЕТИЛЕТИЛЕН-ДИАМИН	8	CF1	II	8 +3		1 L	E2	P001 IBC02		MP15	T7	TP2
2686	2-ДИЕТИЛ-АМИНОЕТАНОЛ	8	CF1	II	8 +3		1 L	E2	P001 IBC02		MP15	T7	TP2
2687	ДИЦИКЛОХЕКСИЛ-АМОНИЈУМНИТРИТ	4.1	F3	III	4.1		5 kg	E1	P002 IBC08 LP02 R001	B3	MP11	T1	TP33
2688	1-БРОМ-3-ХЛОРПРОПАН	6.1	T1	III	6.1		5 L	E1	P001 IBC03 LP01 R001		MP19	T4	TP1
2689	ГЛИЦЕРОЛ- α -МОНОХЛОРХИДРИН	6.1	T1	III	6.1		5 L	E1	P001 IBC03 LP01 R001		MP19	T4	TP1
2690	N,n-БУТИЛ-НИМДАЗОЛ	6.1	T1	II	6.1		100 ml	E4	P001 IBC02		MP15	T7	TP2
2691	ФОСФОРПЕНТА-БРОМИД	8	C2	II	8		1 kg	E0	P002 IBC08	B4	MP10	T3	TP33
2692	БОРТРИБРОМИД	8	C1	I	8		0	E0	P602		MP8 MP17	T20	TP2



МИНИСТАРСТВО ГРАЂЕВИНАРСТВА, САОБРАЋАЈА И ИНФРАСТРУКТУРЕ
Сектор за ваздушни саобраћај и транспорт опасне робе

ADR цистерне		Возило за транспорт у цист.	Транспортна категорија (Кодови за ограничења за тунеле)	Посебне одредбе за транспорт				Број за означавање опасности	UN број	Назив и опис
Код цистерне	Посебне одредбе			Комади	Роба у расутом стању	Уговор, истовар и руковање	Транспортне радње			
4.3	4.3.5, 6.8.4	9.1.1.2	1.1.3.6 (8.6)	7.2.4	7.3.3	7.5.11	8.5	5.3.2.3	(1)	(2)
(12)	(13)	(14)	(15)	(16)	(17)	(18)	(19)	(20)	(1)	(2)
L4BH	TU15 TE19	AT	2 (E)	V12		CV13 CV28	S9	60	2669	HLORKREZOL, RASTVOR
SGAN L4BN		AT	2 (E)	V11				80	2670	CIJANURHLORID
SGAH L4BH	TU15 TE19	AT	2 (D/E)	V11		CV13 CV28	S9 S19	60	2671	AMINOPIRIDINI (o-, m-, p-)
L4BN		AT	3 (E)	V12				80	2672	AMONIЈAK, RASTVOR u vodi, relativna gustina na 15°C između 0,880 i 0,957 sa više od 10% a najviše 35% amonijaka
SGAH L4BH	TU15 TE19	AT	2 (D/E)	V11		CV13 CV28	S9 S19	60	2673	2-AMINO-4-HLORFENOL
SGAH L4BH	TU15 TE19	AT	2 (E)		VC1 VC2 AP7	CV13 CV28	S9	60	2674	NATRIJUMFLUOROSILIKAT
			1 (D)			CV9 CV10 CV36	S2 S14		2676	ANTIMONHIDRID (STIBIN)
L4BN		AT	2 (E)					80	2677	RUBIDIJUM-HIDROKSID, RASTVOR
L4BN		AT	3 (E)	V12				80	2677	RUBIDIJUM-HIDROKSID, RASTVOR
SGAN		AT	2 (E)	V11				80	2678	RUBIDIJUM-HIDROKSID
L4BN		AT	2 (E)					80	2679	LITIJUM-HIDROKSID, RASTVOR
L4BN		AT	3 (E)	V12				80	2679	LITIJUM-HIDROKSID, RASTVOR
SGAN		AT	2 (E)	V11				80	2680	LITIJUM-HIDROKSID
L4BN		AT	2 (E)					80	2681	CEZIJUM-HIDROKSID, RASTVOR
L4BN		AT	3 (E)	V12				80	2681	CEZIJUM-HIDROKSID, RASTVOR
SGAN		AT	2 (E)	V11				80	2682	CEZIJUM-HIDROKSID
L4BN		FL	2 (D/E)			CV13 CV28	S2	86	2683	AMONIJUMSULFID, RASTVOR
L4BN		FL	3 (D/E)	V12			S2	38	2684	3-DIETILAMINO-PROFILAMIN
L4BN		FL	2 (D/E)				S2	83	2685	N,N-DIETILETILEN-DIAMIN
L4BN		FL	2 (D/E)				S2	83	2686	2-DIETIL-AMINOETANOL
SGAV		AT	3 (E)		VC1 VC2			40	2687	DICIKLOHEKSIL-AMONIJUMNITRIT
L4BH	TU15 TE19	AT	2 (E)	V12		CV13 CV28	S9	60	2688	1-BROM-3-HLORPROPAN
L4BH	TU15 TE19	AT	2 (E)	V12		CV13 CV28	S9	60	2689	GLICEROL-alfa-MONOHLORHIDRIN
L4BH	TU15 TE19	AT	2 (D/E)			CV13 CV28	S9 S19	60	2690	N,n-BUTIL-IMIDAZOL
SGAN		AT	2 (E)	V11				80	2691	FOSFORPENTA-BROMID
L10BH		AT	1 (E)				S20	X88	2692	BORTRIBROMID



МИНИСТАРСТВО ГРАЂЕВИНАРСТВА, САОБРАЋАЈА И ИНФРАСТРУКТУРЕ
Сектор за ваздушни саобраћај и транспорт опасне робе

UN број	Назив и опис	Класа	Класификациони кбд	Група паковања	Листине опасности	Посебне одредбе	Ограничене и изузете количине		Амбалажа			Прен. цист. и конт. за робу у расутом ст.	
							3,4	3.5.1.2	Упутства за паковање	Посебне одредбе за паковање	Одредбе за заједничко паковање	Упутства	Посебне одредбе
(1)	(2)	(3a)	(3b)	(4)	(5)	(6)	(7a)	(7b)	(8)	(9a)	(9b)	(10)	(11)
2693	БИСУЛФИТИ, ВОДЕНИ РАСТВОР, Н.Д.Н.	8	C1	III	8	274	5 L	E1	P001 IBC03 LP01 R001		MP19	T7	TP1 TP28
2698	АНХИДРИД ТЕТРА-ХИДРОФТАЛНЕ КИСЕЛИНЕ, са више од 0,05% анхидрида малениске киселине	8	C4	III	8	169	5 kg	E1	P002 IBC08 LP02 R001	PP14 B3	MP10	T1	TP33
2699	ТРИФЛУОРСИРЋЕТНА КИСЕЛИНА	8	C3	I	8		0	E0	P001		MP8 MP17	T10	TP2
2705	1-ПЕНТОЛ	8	C9	II	8		1 L	E2	P001 IBC02		MP15	T7	TP2
2707	ДИМЕТИЛ-ДИОКСАНИ	3	F1	II	3		1 L	E2	P001 IBC02 R001		MP19	T4	TP1
2707	ДИМЕТИЛ-ДИОКСАНИ	3	F1	III	3		5 L	E1	P001 IBC03 LP01 R001		MP19	T2	TP1
2709	БУТИЛБЕНЗЕНИ	3	F1	III	3		5 L	E1	P001 IBC03 LP01 R001		MP19	T2	TP1
2710	ДИПРОПИЛКЕТОН	3	F1	III	3		5 L	E1	P001 IBC03 LP01 R001		MP19	T2	TP1
2713	АКРИДИН	6.1	T2	III	6.1		5 kg	E1	P002 IBC08 LP02 R001	B3	MP10	T1	TP33
2714	ЦИНКРЕЗИНАТ	4.1	F3	III	4.1		5 kg	E1	P002 IBC06 R001		MP11	T1	TP33
2715	АЛУМИНИЈУМ-РЕЗИНАТ	4.1	F3	III	4.1		5 kg	E1	P002 IBC06 R001		MP11	T1	TP33
2716	БУТИН-1,4-ДИОЛ	6.1	T2	III	6.1		5 kg	E1	P002 IBC08 LP02 R001	B3	MP10	T1	TP33
2717	КАМФОР, синтетички	4.1	F1	III	4.1		5 kg	E1	P002 IBC08 LP02 R001	B3	MP10	T1	TP33
2719	БАРИЈУМ-БРОМАТ	5.1	OT2	II	5.1 +6.1		1 kg	E2	P002 IBC08	B4	MP2	T3	TP33
2720	ХРОМНИТРАТ	5.1	O2	III	5.1		5 kg	E1	P002 IBC08 LP02 R001	B3	MP10	T1	TP33
2721	БАКАРХЛОРАТ	5.1	O2	II	5.1		1 kg	E2	P002 IBC08	B4	MP2	T3	TP33
2722	ЛИТИЈУМ-НИТРАТ	5.1	O2	III	5.1		5 kg	E1	P002 IBC08 LP02 R001	B3	MP10	T1	TP33
2723	МАГНЕЗИЈУМ-ХЛОРАТ	5.1	O2	II	5.1		1 kg	E2	P002 IBC08	B4	MP2	T3	TP33
2724	МАНГАННИТРАТ	5.1	O2	III	5.1		5 kg	E1	P002 IBC08 LP02 R001	B3	MP10	T1	TP33
2725	НИКЛНИТРАТ	5.1	O2	III	5.1		5 kg	E1	P002 IBC08 LP02 R001	B3	MP10	T1	TP33
2726	НИКЛНИТРИТ	5.1	O2	III	5.1		5 kg	E1	P002 IBC08 LP02 R001	B3	MP10	T1	TP33



МИНИСТАРСТВО ГРАЂЕВИНАРСТВА, САОБРАЋАЈА И ИНФРАСТРУКТУРЕ
Сектор за ваздушни саобраћај и транспорт опасне робе

ADR цистерне		Возило за транспорт у цист.	Транспортна категорија (Кодови за ограничења за тунеле)	Посебне одредбе за транспорт				Број за означавање опасности	UN број	Назив и опис
Код цистерне	Посебне одредбе			Комади	Роба у расутом стању	Уговор, истовар и руковање	Транспортне радње			
4.3	4.3.5, 6.8.4	9.1.1.2	1.1.3.6 (8.6)	7.2.4	7.3.3	7.5.11	8.5	5.3.2.3	(1)	(2)
(12)	(13)	(14)	(15)	(16)	(17)	(18)	(19)	(20)	(1)	(2)
L4BN		AT	3 (E)	V12				80	2693	BISULFITI, VODENI RASTVOR, N.D.N.
SGAV L4BN		AT	3 (E)		VC1 VC2 AP7			80	2698	ANHIDRID TETRA-HIDROFTALNE KISELINE, sa više od 0,05% anhidrida maleinske kiseline
L10BH		AT	1 (E)				S20	88	2699	TRIFLUORSIRČETNA KISELINA
L4BN		AT	2 (E)					80	2705	1-PENTOL
LGBF		FL	2 (D/E)				S2 S20	33	2707	DIMETIL-DIOKSANI
LGBF		FL	3 (D/E)	V12			S2	30	2707	DIMETIL-DIOKSANI
LGBF		FL	3 (D/E)	V12			S2	30	2709	BUTILBENZENI
LGBF		FL	3 (D/E)	V12			S2	30	2710	DIPROPILKETON
SGAH L4BH	TU15 TE19	AT	2 (E)		VC1 VC2 AP7	CV13 CV28	S9	60	2713	AKRIDIN
SGAV		AT	3 (E)		VC1 VC2			40	2714	CINKREZINAT
SGAV		AT	3 (E)		VC1 VC2			40	2715	ALUMINIUM-REZINAT
SGAH L4BH	TU15 TE19	AT	2 (E)		VC1 VC2 AP7	CV13 CV28	S9	60	2716	BUTIN-1,4-DIOL
SGAV		AT	3 (E)		VC1 VC2			40	2717	KAMFOR, sintetički
SGAN	TU3	AT	2 (E)	V11		CV24 CV28		56	2719	BARIJUM-BROMAT
SGAV	TU3	AT	3 (E)		VC1 VC2 AP6 AP7	CV24		50	2720	HROMNITRAT
SGAV	TU3	AT	2 (E)	V11	VC1 VC2 AP6 AP7	CV24		50	2721	BAKARHLORAT
SGAV	TU3	AT	3 (E)		VC1 VC2 AP6 AP7	CV24		50	2722	LITIJUM-NITRAT
SGAV	TU3	AT	2 (E)	V11	VC1 VC2 AP6 AP7	CV24		50	2723	MAGNEZIJUM-HLORAT
SGAV	TU3	AT	3 (E)		VC1 VC2 AP6 AP7	CV24		50	2724	MANGANNITRAT
SGAV	TU3	AT	3 (E)		VC1 VC2 AP6 AP7	CV24		50	2725	NIKLNITRAT
SGAV	TU3	AT	3 (E)		VC1 VC2 AP6 AP7	CV24		50	2726	NIKLNITRIT



МИНИСТАРСТВО ГРАЂЕВИНАРСТВА, САОБРАЋАЈА И ИНФРАСТРУКТУРЕ
Сектор за ваздушни саобраћај и транспорт опасне робе

UN број	Назив и опис	Класа	Класификациони код	Група паковања	Листине опасности	Посебне одредбе	Ограничене и изузете количине		Амбалажа			Прен. цист. и конт. за робу у расутом ст.	
							3,4	3.5.1.2	Упутства за паковање	Посебне одредбе за паковање	Одредбе за заједничко паковање	Упутства	Посебне одредбе
(1)	(2)	(3а)	(3б)	(4)	(5)	(6)	(7а)	(7б)	(8)	(9а)	(9б)	(10)	(11)
2727	ТАЛИЈУМ-НИТРАТ	6.1	TO2	II	6.1 +5.1		500 g	E4	P002 IBC06		MP10	T3	TP33
2728	ЦИРКОНИЈУМ-НИТРАТ	5.1	O2	III	5.1		5 kg	E1	P002 IBC08 LP02 R001	B3	MP10	T1	TP33
2729	ХЕКСАХЛОРБЕНЗЕН	6.1	T2	III	6.1		5 kg	E1	P002 IBC08 LP02 R001	B3	MP10	T1	TP33
2730	НИТРОАНИЗОЛИ, течни	6.1	T1	III	6.1	279	5 L	E1	P001 IBC03 LP01 R001		MP19	T4	TP1
2732	НИТРОБРОМБЕНЗЕНИ, течни	6.1	T1	III	6.1		5 L	E1	P001 IBC03 LP01 R001		MP19	T4	TP1
2733	АМИНИ, ЗАПАЉИВИ, НАГРИЗАЈУЋИ, Н.Д.Н. или ПОЛИАМИНИ, ЗАПАЉИВИ, НАГРИЗАЈУЋИ, Н.Д.Н.	3	FC	I	3 +8	274 544	0	E0	P001		MP7 MP17	T14	TP1 TP27
2733	АМИНИ, ЗАПАЉИВИ, НАГРИЗАЈУЋИ, Н.Д.Н. или ПОЛИАМИНИ, ЗАПАЉИВИ, НАГРИЗАЈУЋИ, Н.Д.Н.	3	FC	II	3 +8	274 544	1 L	E2	P001 IBC02		MP19	T11	TP1 TP27
2733	АМИНИ, ЗАПАЉИВИ, НАГРИЗАЈУЋИ, Н.Д.Н. или ПОЛИАМИНИ, ЗАПАЉИВИ, НАГРИЗАЈУЋИ, Н.Д.Н.	3	FC	III	3 +8	274 544	5 L	E1	P001 IBC03 R001		MP19	T7	TP1 TP28
2734	АМИНИ, НАГРИЗАЈУЋИ, ЗАПАЉИВИ, течни, Н.Д.Н. или ПОЛИАМИНИ, НАГРИЗАЈУЋИ, ЗАПАЉИВИ, течни, Н.Д.Н.	8	CF1	I	8 +3	274	0	E0	P001		MP8 MP17	T14	TP2 TP27
2734	АМИНИ, НАГРИЗАЈУЋИ, ЗАПАЉИВИ, течни, Н.Д.Н. или ПОЛИАМИНИ, НАГРИЗАЈУЋИ, ЗАПАЉИВИ, течни, Н.Д.Н.	8	CF1	II	8 +3	274	1 L	E2	P001 IBC02		MP15	T11	TP2 TP27
2735	АМИНИ, НАГРИЗАЈУЋИ, течни, Н.Д.Н. или ПОЛИАМИНИ, НАГРИЗАЈУЋИ, течни, Н.Д.Н.	8	C7	I	8	274	0	E0	P001		MP8 MP17	T14	TP2 TP27
2735	АМИНИ, НАГРИЗАЈУЋИ, течни, Н.Д.Н. или ПОЛИАМИНИ, НАГРИЗАЈУЋИ, течни, Н.Д.Н.	8	C7	II	8	274	1 L	E2	P001 IBC02		MP15	T11	TP1 TP27
2735	АМИНИ, НАГРИЗАЈУЋИ, течни, Н.Д.Н. или ПОЛИАМИНИ, НАГРИЗАЈУЋИ, течни, Н.Д.Н.	8	C7	III	8	274	5 L	E1	P001 IBC03 LP01 R001		MP19	T7	TP1 TP28
2738	N-БУТИЛАНИЛИН	6.1	T1	II	6.1		100 ml	E4	P001 IBC02		MP15	T7	TP2
2739	АНХИДРИД БУТЕРНЕ КИСЕЛИНЕ	8	C3	III	8		5 L	E1	P001 IBC03 LP01 R001		MP19	T4	TP1
2740	n-ПРОПИЛХЛОР-ФОРМИЈАТ	6.1	TFC	I	6.1 +3 +8		0	E0	P602		MP8 MP17	T20	TP2
2741	БАРИЈУМ-ХИПОХЛОРИТ са више од 22% доступног хлора	5.1	OT2	II	5.1 +6.1		1 kg	E2	P002 IBC08	B4	MP2	T3	TP33
2742	ХЛОРФОРМИЈАТИ, ОТРОВНИ, НАГРИЗАЈУЋИ, ЗАПАЉИВИ, Н.Д.Н.	6.1	TFC	II	6.1 +3 +8	274 561	100 ml	E4	P001 IBC01		MP15		
2743	n-БУТИЛХЛОР-ФОРМИЈАТ	6.1	TFC	II	6.1 +3 +8		100 ml	E0	P001		MP15	T20	TP2
2744	ЦИКЛОБУТИЛХЛОР-ФОРМИЈАТ	6.1	TFC	II	6.1 +3 +8		100 ml	E4	P001 IBC01		MP15	T7	TP2
2745	ХЛОРМЕТИЛХЛОР-ФОРМИЈАТ	6.1	TC1	II	6.1 +8		100 ml	E4	P001 IBC02		MP15	T7	TP2
2746	ФЕНИЛХЛОР-ФОРМИЈАТ	6.1	TC1	II	6.1 +8		100 ml	E4	P001 IBC02		MP15	T7	TP2
2747	tert-БУТИЛЦИКЛОХЕКСИЛ-ХЛОРФОРМИЈАТ	6.1	T1	III	6.1		5 L	E1	P001 IBC03 LP01 R001		MP19	T4	TP1
2748	2-ЕТИЛХЕКСИЛХЛОР-ФОРМИЈАТ	6.1	TC1	II	6.1 +8		100 ml	E4	P001 IBC02		MP15	T7	TP2



МИНИСТАРСТВО ГРАЂЕВИНАРСТВА, САОБРАЋАЈА И ИНФРАСТРУКТУРЕ
Сектор за ваздушни саобраћај и транспорт опасне робе

ADR цистерне		Возило за транспорт у цист.	Транспортна категорија (Кодови за ограничења за тунеле)	Посебне одредбе за транспорт				Број за означавање опасности	UN број	Назив и опис
Код цистерне	Посебне одредбе			Комади	Роба у расутом стању	Уговор, истовар и руковање	Транспортне радње			
4.3	4.3.5, 6.8.4	9.1.1.2	1.1.3.6 (8.6)	7.2.4	7.3.3	7.5.11	8.5	5.3.2.3	3.1.2	
(12)	(13)	(14)	(15)	(16)	(17)	(18)	(19)	(20)	(1)	(2)
SGAH	TU15 TE19	AT	2 (D/E)	V11		CV13 CV28	S9 S19	65	2727	TALIJUM-NITRAT
SGAV	TU3	AT	3 (E)		VC1 VC2 AP6 AP7	CV24		50	2728	CIRKONIJUM-NITRAT
SGAH	TU15 TE19	AT	2 (E)		VC1 VC2 AP7	CV13 CV28	S9	60	2729	HEKSAHLORBENZEN
L4BH	TU15 TE19	AT	2 (E)	V12		CV13 CV28	S9	60	2730	NITROANIZOLI, TEČNI
L4BH	TU15 TE19	AT	2 (E)	V12		CV13 CV28	S9	60	2732	NITROBROMBENZENI, TEČNI
L10CH	TU14 TE21	FL	1 (C/E)				S2 S20	338	2733	AMINI, ZAPALJIVI, NAGRIZAJUĆI, N.D.N. ili POLIAMINI, ZAPALJIVI, NAGRIZAJUĆI, N.D.N.
L4BH		FL	2 (D/E)				S2 S20	338	2733	AMINI, ZAPALJIVI, NAGRIZAJUĆI, N.D.N. ili POLIAMINI, ZAPALJIVI, NAGRIZAJUĆI, N.D.N.
L4BN		FL	3 (D/E)	V12			S2	38	2733	AMINI, ZAPALJIVI, NAGRIZAJUĆI, N.D.N. ili POLIAMINI, ZAPALJIVI, NAGRIZAJUĆI, N.D.N.
L10BH		FL	1 (D/E)				S2 S14	883	2734	AMINI, NAGRIZAJUĆI, ZAPALJIVI, TEČNI, N.D.N. ili POLIAMINI, NAGRIZAJUĆI, ZAPALJIVI, TEČNI, N.D.N.
L4BN		FL	2 (D/E)				S2	83	2734	AMINI, NAGRIZAJUĆI, ZAPALJIVI, TEČNI, N.D.N. ili POLIAMINI, NAGRIZAJUĆI, ZAPALJIVI, TEČNI, N.D.N.
L10BH		AT	1 (E)				S20	88	2735	AMINI, NAGRIZAJUĆI, TEČNI, N.D.N. ili POLIAMINI, NAGRIZAJUĆI, TEČNI, N.D.N.
L4BN		AT	2 (E)					80	2735	AMINI, NAGRIZAJUĆI, TEČNI, N.D.N. ili POLIAMINI, NAGRIZAJUĆI, TEČNI, N.D.N.
L4BN		AT	3 (E)	V12				80	2735	AMINI, NAGRIZAJUĆI, TEČNI, N.D.N. ili POLIAMINI, NAGRIZAJUĆI, TEČNI, N.D.N.
L4BH	TU15 TE19	AT	2 (D/E)			CV13 CV28	S9 S19	60	2738	N-BUTILANILIN
L4BN		AT	3 (E)	V12				80	2739	ANHIDRID BUTERNE KISELINE
L10CH	TU14 TU15 TE19 TE21	FL	1 (C/D)			CV1 CV13 CV28	S2 S9 S14	668	2740	n-PROPIHLOR-FORMIJAT
SGAN	TU3	AT	2 (E)	V11		CV24 CV28		56	2741	BARIJUM-HIPOHLORIT sa više od 22% dostupnog hlora
L4BH	TU15 TE19	FL	2 (D/E)			CV13 CV28	S2 S9 S19	638	2742	HLORFORMIJATI, OTROVNI, NAGRIZAJUĆI, ZAPALJIVI, N.D.N.
L4BH	TU15 TE19	FL	2 (D/E)			CV13 CV28	S2 S9 S19	638	2743	n-BUTILHLOR-FORMIJAT
L4BH	TU15 TE19	FL	2 (D/E)			CV13 CV28	S2 S9 S19	638	2744	CIKLOBUTILHLOR-FORMIJAT
L4BH	TU15 TE19	AT	2 (D/E)			CV13 CV28	S9 S19	68	2745	HLORMETILHLOR-FORMIJAT
L4BH	TU15 TE19	AT	2 (D/E)			CV13 CV28	S9 S19	68	2746	FENILHLOR-FORMIJAT
L4BH	TU15 TE19	AT	2 (E)	V12		CV13 CV28	S9	60	2747	terc-BUTILCIKLOHEKSIL-HLORFORMIJAT
L4BH	TU15 TE19	AT	2 (D/E)			CV13 CV28	S9 S19	68	2748	2-ETILHEKSILHLOR-FORMIJAT



МИНИСТАРСТВО ГРАЂЕВИНАРСТВА, САОБРАЋАЈА И ИНФРАСТРУКТУРЕ
Сектор за ваздушни саобраћај и транспорт опасне робе

UN број	Назив и опис 3.1.2	Класа 2.2	Класификациони код 2.2	Група паковања 2.1.1.3	Листине опасности 5.2.2	Посебне одребе 3.3	Ограничене и изузете количине		Амбалажа			Прен. цист. и конт. за робу у расутом ст.	
							3,4	3.5.1.2	Упутства за паковање 4.1.4	Посебне одребе за паковање 4.1.4	Одредбе за заједничко паковање 4.1.10	Упутства 4.2.5.2 7.3.2	Посебне одребе 4.2.5.3
(1)	(2)	(3a)	(3b)	(4)	(5)	(6)	(7a)	(7b)	(8)	(9a)	(9b)	(10)	(11)
2749	ТЕТРАМЕТИЛ-СИЛАН	3	F1	I	3		0	E0	P001		MP7 MP17	T14	TP2
2750	1,3-ДИХЛОРПРОПАН-2-ОЛ	6.1	T1	II	6.1		100 ml	E4	P001 IBC02		MP15	T7	TP2
2751	ДИЕТИЛТИО-ФОСФОРИЛХЛОРИД	8	C3	II	8		1 L	E2	P001 IBC02		MP15	T7	TP2
2752	1,2-ЕПОКСИ-3-ЕТОКСИПРОПАН	3	F1	III	3		5 L	E1	P001 IBC03 LP01 R001		MP19	T2	TP1
2753	N-ЕТИЛ-N-БЕНЗИЛТОЛУИДИНИ, ТЕЧНИ	6.1	T1	III	6.1		5 L	E1	P001 IBC03 LP01 R001		MP19	T7	TP1
2754	N-ЕТИЛТОЛУИДИНИ	6.1	T1	II	6.1		100 ml	E4	P001 IBC02		MP15	T7	TP2
2757	ПЕСТИЦИД НА БАЗИ КАРБАМАТА, ОТРОВАН, ЧВРСТ	6.1	T7	I	6.1	61 274 648	0	E5	P002 IBC07		MP18	T6	TP33
2757	ПЕСТИЦИД НА БАЗИ КАРБАМАТА, ОТРОВАН, ЧВРСТ	6.1	T7	II	6.1	61 274 648	500 g	E4	P002 IBC08	B4	MP10	T3	TP33
2757	ПЕСТИЦИД НА БАЗИ КАРБАМАТА, ОТРОВАН, ЧВРСТ	6.1	T7	III	6.1	61 274 648	5 kg	E1	P002 IBC08 LP02 R001	B3	MP10	T1	TP33
2758	ПЕСТИЦИД НА БАЗИ КАРБАМАТА, ЗАПАЉИВ, ОТРОВАН, ТЕЧАН, тачка паљења испод 23°C	3	FT2	I	3 +6.1	61 274	0	E0	P001		MP7 MP17	T14	TP2 TP27
2758	ПЕСТИЦИД НА БАЗИ КАРБАМАТА, ЗАПАЉИВ, ОТРОВАН, ТЕЧАН, тачка паљења испод 23°C	3	FT2	II	3 +6.1	61 274	1 L	E2	P001 IBC02 R001		MP19	T11	TP2 TP27
2759	ПЕСТИЦИД НА БАЗИ АРСЕНА, ОТРОВАН, ЧВРСТ	6.1	T7	I	6.1	61 274 648	0	E5	P002 IBC07		MP18	T6	TP33
2759	ПЕСТИЦИД НА БАЗИ АРСЕНА, ОТРОВАН, ЧВРСТ	6.1	T7	II	6.1	61 274 648	500 g	E4	P002 IBC08	B4	MP10	T3	TP33
2759	ПЕСТИЦИД НА БАЗИ АРСЕНА, ОТРОВАН, ЧВРСТ	6.1	T7	III	6.1	61 274 648	5 kg	E1	P002 IBC08 LP02 R001	B3	MP10	T1	TP33
2760	ПЕСТИЦИД НА БАЗИ АРСЕНА, ЗАПАЉИВ, ОТРОВАН, ТЕЧАН, тачка паљења испод 23°C	3	FT2	I	3 +6.1	61 274	0	E0	P001		MP7 MP17	T14	TP2 TP27
2760	ПЕСТИЦИД НА БАЗИ АРСЕНА, ЗАПАЉИВ, ОТРОВАН, ТЕЧАН, тачка паљења испод 23°C	3	FT2	II	3 +6.1	61 274	1 L	E2	P001 IBC02 R001		MP19	T11	TP2 TP27
2761	ОРГАНОХЛОРНИ ПЕСТИЦИД, ОТРОВАН, ЧВРСТ	6.1	T7	I	6.1	61 274 648	0	E5	P002 IBC07		MP18	T6	TP33
2761	ОРГАНОХЛОРНИ ПЕСТИЦИД, ОТРОВАН, ЧВРСТ	6.1	T7	II	6.1	61 274 648	500 g	E4	P002 IBC08	B4	MP10	T3	TP33
2761	ОРГАНОХЛОРНИ ПЕСТИЦИД, ОТРОВАН, ЧВРСТ	6.1	T7	III	6.1	61 274 648	5 kg	E1	P002 IBC08 LP02 R001	B3	MP10	T1	TP33
2762	ОРГАНОХЛОРНИ ПЕСТИЦИД, ЗАПАЉИВ, ОТРОВАН, ТЕЧАН, тачка паљења испод 23°C	3	FT2	I	3 +6.1	61 274	0	E0	P001		MP7 MP17	T14	TP2 TP27
2762	ОРГАНОХЛОРНИ ПЕСТИЦИД, ЗАПАЉИВ, ОТРОВАН, ТЕЧАН, тачка паљења испод 23°C	3	FT2	II	3 +6.1	61 274	1 L	E2	P001 IBC02 R001		MP19	T11	TP2 TP27
2763	ТРИАЗИНСКИ ПЕСТИЦИД, ОТРОВАН, ЧВРСТ	6.1	T7	I	6.1	61 274 648	0	E5	P002 IBC07		MP18	T6	TP33
2763	ТРИАЗИНСКИ ПЕСТИЦИД, ОТРОВАН, ЧВРСТ	6.1	T7	II	6.1	61 274 648	500 g	E4	P002 IBC08	B4	MP10	T3	TP33



МИНИСТАРСТВО ГРАЂЕВИНАРСТВА, САОБРАЋАЈА И ИНФРАСТРУКТУРЕ
Сектор за ваздушни саобраћај и транспорт опасне робе

ADR цистерне		Возило за транспорт у цист.	Транспортна категорија (Кодови за ограничења за тунеле)	Посебне одредбе за транспорт				Број за означавање опасности	UN број	Назив и опис
Код цистерне	Посебне одредбе			Комади	Роба у расутом стању	Уговор, истовар и руковање	Транспортне радње			
4.3	4.3.5, 6.8.4	9.1.1.2	1.1.3.6 (8.6)	7.2.4	7.3.3	7.5.11	8.5	5.3.2.3	(1)	(2)
(12)	(13)	(14)	(15)	(16)	(17)	(18)	(19)	(20)	(1)	(2)
L4BN		FL	1 (D/E)				S2 S20	33	2749	TETRAMETIL-SILAN
L4BH	TU15 TE19	AT	2 (D/E)			CV13 CV28	S9 S19	60	2750	1,3-DIHLORPROPAN-2-OL
L4BN		AT	2 (E)					80	2751	DIETILTIO-FOSFORILHLORID
LGBF		FL	3 (D/E)	V12			S2	30	2752	1,2-EPOKSI-3-ETOKSIPROPAN
L4BH	TU15 TE19	AT	2 (E)	V12		CV13 CV28	S9	60	2753	N-ETIL-N-BENZILTOLUIDINI, TEČNI
L4BH	TU15 TE19	AT	2 (D/E)			CV13 CV28	S9 S19	60	2754	N-ETILTOLUIDINI
S10AH L10CH	TU14 TU15 TE19 TE21	AT	1 (C/E)	V10		CV1 CV13 CV28	S9 S14	66	2757	PESTICID NA BAZI KARBAMATA, OTROVAN, ČVRST
SGAH L4BH	TU15 TE19	AT	2 (D/E)	V11		CV13 CV28	S9 S19	60	2757	PESTICID NA BAZI KARBAMATA, OTROVAN, ČVRST
SGAH L4BH	TU15 TE19	AT	2 (E)		VC1 VC2 AP7	CV13 CV28	S9	60	2757	PESTICID NA BAZI KARBAMATA, OTROVAN, ČVRST
L10CH	TU14 TU15 TE21	FL	1 (C/E)			CV13 CV28	S2 S22	336	2758	PESTICID NA BAZI KARBAMATA, ZAPALJIV, OTROVAN, TEČAN, tačka paljenja ispod 23°C
L4BH	TU15	FL	2 (D/E)			CV13 CV28	S2 S22	336	2758	PESTICID NA BAZI KARBAMATA, ZAPALJIV, OTROVAN, TEČAN, tačka paljenja ispod 23°C
S10AH L10CH	TU14 TU15 TE19 TE21	AT	1 (C/E)	V10		CV1 CV13 CV28	S9 S14	66	2759	PESTICID NA BAZI ARSENA, OTROVAN, ČVRST
SGAH L4BH	TU15 TE19	AT	2 (D/E)	V11		CV13 CV28	S9 S19	60	2759	PESTICID NA BAZI ARSENA, OTROVAN, ČVRST
SGAH L4BH	TU15 TE19	AT	2 (E)		VC1 VC2 AP7	CV13 CV28	S9	60	2759	PESTICID NA BAZI ARSENA, OTROVAN, ČVRST
L10CH	TU14 TU15 TE21	FL	1 (C/E)			CV13 CV28	S2 S22	336	2760	PESTICID NA BAZI ARSENA, ZAPALJIV, OTROVAN, TEČAN, tačka paljenja ispod 23°C
L4BH	TU15	FL	2 (D/E)			CV13 CV28	S2 S22	336	2760	PESTICID NA BAZI ARSENA, ZAPALJIV, OTROVAN, TEČAN, tačka paljenja ispod 23°C
S10AH L10CH	TU14 TU15 TE19 TE21	AT	1 (C/E)	V10		CV1 CV13 CV28	S9 S14	66	2761	ORGANOHLORNI PESTICID, OTROVAN, ČVRST
SGAH L4BH	TU15 TE19	AT	2 (D/E)	V11		CV13 CV28	S9 S19	60	2761	ORGANOHLORNI PESTICID, OTROVAN, ČVRST
SGAH L4BH	TU15 TE19	AT	2 (E)		VC1 VC2 AP7	CV13 CV28	S9	60	2761	ORGANOHLORNI PESTICID, OTROVAN, ČVRST
L10CH	TU14 TU15 TE21	FL	1 (C/E)			CV13 CV28	S2 S22	336	2762	ORGANOHLORNI PESTICID, ZAPALJIV, OTROVAN, TEČAN, tačka paljenja ispod 23°C
L4BH	TU15	FL	2 (D/E)			CV13 CV28	S2 S22	336	2762	ORGANOHLORNI PESTICID, ZAPALJIV, OTROVAN, TEČAN, tačka paljenja ispod 23°C
S10AH L10CH	TU14 TU15 TE19 TE21	AT	1 (C/E)	V10		CV1 CV13 CV28	S9 S14	66	2763	TRIAZINSKI PESTICID, OTROVAN, ČVRST
SGAH L4BH	TU15 TE19	AT	2 (D/E)	V11		CV13 CV28	S9 S19	60	2763	TRIAZINSKI PESTICID, OTROVAN, ČVRST



МИНИСТАРСТВО ГРАЂЕВИНАРСТВА, САОБРАЋАЈА И ИНФРАСТРУКТУРЕ
Сектор за ваздушни саобраћај и транспорт опасне робе

UN број	Назив и опис	Класа	Класификациони код	Група паковања	Листине опасности	Посебне одредбе	Ограничене и изузете количине		Амбалажа			Прен. цист. и конт. за робу у расутом ст.	
									Упутства за паковање	Посебне одредбе за паковање	Одредбе за заједничко паковање	Упутства	Посебне одредбе
(1)	(2)	(3a)	(3b)	(4)	(5)	(6)	(7a)	(7b)	(8)	(9a)	(9b)	(10)	(11)
2763	ТРИАЗИНСКИ ПЕСТИЦИД, ОТРОВАН, ЧВРСТ	6.1	T7	III	6.1	61 274 648	5 kg	E1	P002 IBC08 R001	B3	MP10	T1	TP33
2764	ТРИАЗИНСКИ ПЕСТИЦИД, ЗАПАЉИВ, ОТРОВАН, ТЕЧАН, тачка паљења испод 23°C	3	FT2	I	3 +6.1	61 274	0	E0	P001		MP7 MP17	T14	TP2 TP27
2764	ТРИАЗИНСКИ ПЕСТИЦИД, ЗАПАЉИВ, ОТРОВАН, ТЕЧАН, тачка паљења испод 23°C	3	FT2	II	3 +6.1	61 274	1 L	E2	P001 IBC02 R001		MP19	T11	TP2 TP27
2771	ПЕСТИЦИД НА БАЗИ ТИОКАРБАМАТА, ОТРОВАН, ЧВРСТ	6.1	T7	I	6.1	61 274 648	0	E5	P002 IBC07		MP18	T6	TP33
2771	ПЕСТИЦИД НА БАЗИ ТИОКАРБАМАТА, ОТРОВАН, ЧВРСТ	6.1	T7	II	6.1	61 274 648	500 g	E4	P002 IBC08	B4	MP10	T3	TP33
2771	ПЕСТИЦИД НА БАЗИ ТИОКАРБАМАТА, ОТРОВАН, ЧВРСТ	6.1	T7	III	6.1	61 274 648	5 kg	E1	P002 IBC08 LP02 R001	B3	MP10	T1	TP33
2772	ПЕСТИЦИД НА БАЗИ ТИОКАРБАМАТА, ЗАПАЉИВ, ОТРОВАН, ТЕЧАН, тачка паљења испод 23°C	3	FT2	I	3 +6.1	61 274	0	E0	P001		MP7 MP17	T14	TP2 TP27
2772	ПЕСТИЦИД НА БАЗИ ТИОКАРБАМАТА, ЗАПАЉИВ, ОТРОВАН, ТЕЧАН, тачка паљења испод 23°C	3	FT2	II	3 +6.1	61 274	1 L	E2	P001 IBC02 R001		MP19	T11	TP2 TP27
2775	ПЕСТИЦИД НА БАЗИ СОЛИ БАКРА, ОТРОВАН, ЧВРСТ	6.1	T7	I	6.1	61 274 648	0	E5	P002 IBC07		MP18	T6	TP33
2775	ПЕСТИЦИД НА БАЗИ СОЛИ БАКРА, ОТРОВАН, ЧВРСТ	6.1	T7	II	6.1	61 274 648	500 g	E4	P002 IBC08	B4	MP10	T3	TP33
2775	ПЕСТИЦИД НА БАЗИ СОЛИ БАКРА, ОТРОВАН, ЧВРСТ	6.1	T7	III	6.1	61 274 648	5 kg	E1	P002 IBC08 LP02 R001	B3	MP10	T1	TP33
2776	ПЕСТИЦИД НА БАЗИ СОЛИ БАКРА, ЗАПАЉИВ, ОТРОВАН, ТЕЧАН, тачка паљења испод 23°C	3	FT2	I	3 +6.1	61 274	0	E0	P001		MP7 MP17	T14	TP2 TP27
2776	ПЕСТИЦИД НА БАЗИ СОЛИ БАКРА, ЗАПАЉИВ, ОТРОВАН, тачка паљења испод 23°C	3	FT2	II	3 +6.1	61 274	1 L	E2	P001 IBC02 R001		MP19	T11	TP2 TP27
2777	ПЕСТИЦИД НА БАЗИ ЖИВЕ, ОТРОВАН, ЧВРСТ	6.1	T7	I	6.1	61 274 648	0	E5	P002 IBC07		MP18	T6	TP33
2777	ПЕСТИЦИД НА БАЗИ ЖИВЕ, ОТРОВАН, ЧВРСТ	6.1	T7	II	6.1	61 274 648	500 g	E4	P002 IBC08	B4	MP10	T3	TP33
2777	ПЕСТИЦИД НА БАЗИ ЖИВЕ, ОТРОВАН, ЧВРСТ	6.1	T7	III	6.1	61 274 648	5 kg	E1	P002 IBC08 LP02 R001	B3	MP10	T1	TP33
2778	ПЕСТИЦИД НА БАЗИ ЖИВЕ, ЗАПАЉИВ, ОТРОВАН, ТЕЧАН, тачка паљења испод 23°C	3	FT2	I	3 +6.1	61 274	0	E0	P001		MP7 MP17	T14	TP2 TP27
2778	ПЕСТИЦИД НА БАЗИ ЖИВЕ, ЗАПАЉИВ, ОТРОВАН, ТЕЧАН, тачка паљења испод 23°C	3	FT2	II	3 +6.1	61 274	1 L	E2	P001 IBC02 R001		MP19	T11	TP2 TP27
2779	ПЕСТИЦИД НА БАЗИ СУПСТИТУИСАНОГ НИТРОФЕНОЛА, ОТРОВАН, ЧВРСТ	6.1	T7	I	6.1	61 274 648	0	E5	P002 IBC07		MP18	T6	TP33
2779	ПЕСТИЦИД НА БАЗИ СУПСТИТУИСАНОГ НИТРОФЕНОЛА, ОТРОВАН, ЧВРСТ	6.1	T7	II	6.1	61 274 648	500 g	E4	P002 IBC08	B4	MP10	T3	TP33
2779	ПЕСТИЦИД НА БАЗИ СУПСТИТУИСАНОГ НИТРОФЕНОЛА, ОТРОВАН, ЧВРСТ	6.1	T7	III	6.1	61 274 648	5 kg	E1	P002 IBC08 LP02 R001	B3	MP10	T1	TP33
2780	ПЕСТИЦИД НА БАЗИ СУПСТИТУИСАНОГ НИТРОФЕНОЛА, ОТРОВАН, ЧВРСТ, тачка паљења испод 23°C	3	FT2	I	3 +6.1	61 274	0	E0	P001		MP7 MP17	T14	TP2 TP27



МИНИСТАРСТВО ГРАЂЕВИНАРСТВА, САОБРАЋАЈА И ИНФРАСТРУКТУРЕ
Сектор за ваздушни саобраћај и транспорт опасне робе

ADR цистерне		Возило за транспорт у цист.	Транспортна категорија (Кодови за ограничења за тунеле)	Посебне одредбе за транспорт				Број за означавање опасности	UN број	Назив и опис
Код цистерне	Посебне одредбе			Комади	Роба у расутом стању	Уговор, истовар и руковање	Транспортне радње			
4.3	4.3.5, 6.8.4	9.1.1.2	1.1.3.6 (8.6)	7.2.4	7.3.3	7.5.11	8.5	5.3.2.3	(1)	(2)
(12)	(13)	(14)	(15)	(16)	(17)	(18)	(19)	(20)	(1)	(2)
SGAH L4BH	TU15 TE19	AT	2 (E)		VC1 VC2 AP7	CV13 CV28	S9	60	2763	TRIAZINSKI PESTICID, OTROVAN, ČVRST
L10CH	TU14 TU15 TE21	FL	1 (C/E)			CV13 CV28	S2 S22	336	2764	TRIAZINSKI PESTICID, ZAPALJIV, OTROVAN, TEČAN, tačka paljenja ispod 23°C
L4BH	TU15	FL	2 (D/E)			CV13 CV28	S2 S22	336	2764	TRIAZINSKI PESTICID, ZAPALJIV, OTROVAN, TEČAN, tačka paljenja ispod 23°C
S10AH L10CH	TU14 TU15 TE19 TE21	AT	1 (C/E)	V10		CV1 CV13 CV28	S9 S14	66	2771	PESTICID NA BAZI TIOKARBAMATA, OTROVAN, ČVRST
SGAH L4BH	TU15 TE19	AT	2 (D/E)	V11		CV13 CV28	S9 S19	60	2771	PESTICID NA BAZI TIOKARBAMATA, OTROVAN, ČVRST
SGAH L4BH	TU15 TE19	AT	2 (E)		VC1 VC2 AP7	CV13 CV28	S9	60	2771	PESTICID NA BAZI TIOKARBAMATA, OTROVAN, ČVRST
L10CH	TU14 TU15 TE21	FL	1 (C/E)			CV13 CV28	S2 S22	336	2772	PESTICID NA BAZI TIOKARBAMATA, ZAPALJIV, OTROVAN, TEČAN, tačka paljenja ispod 23°C
L4BH	TU15	FL	2 (D/E)			CV13 CV28	S2 S22	336	2772	PESTICID NA BAZI TIOKARBAMATA, ZAPALJIV, OTROVAN, TEČAN, tačka paljenja ispod 23°C
S10AH L10CH	TU14 TU15 TE19 TE21	AT	1 (C/E)	V10		CV1 CV13 CV28	S9 S14	66	2775	PESTICID NA BAZI SOLI BAKRA, OTROVAN, ČVRST
SGAH L4BH	TU15 TE19	AT	2 (D/E)	V11		CV13 CV28	S9 S19	60	2775	PESTICID NA BAZI SOLI BAKRA, OTROVAN, ČVRST
SGAH L4BH	TU15 TE19	AT	2 (E)		VC1 VC2 AP7	CV13 CV28	S9	60	2775	PESTICID NA BAZI SOLI BAKRA, OTROVAN, ČVRST
L10CH	TU14 TU15 TE21	FL	1 (C/E)			CV13 CV28	S2 S22	336	2776	PESTICID NA BAZI SOLI BAKRA, ZAPALJIV, OTROVAN, TEČAN, tačka paljenja ispod 23°C
L4BH	TU15	FL	2 (D/E)			CV13 CV28	S2 S22	336	2776	PESTICID NA BAZI SOLI BAKRA, ZAPALJIV, OTROVAN, tačka paljenja ispod 23°C
S10AH L10CH	TU14 TU15 TE19 TE21	AT	1 (C/E)	V10		CV1 CV13 CV28	S9 S14	66	2777	PESTICID NA BAZI ŽIVE, OTROVAN, ČVRST
SGAH L4BH	TU15 TE19	AT	2 (D/E)	V11		CV13 CV28	S9 S19	60	2777	PESTICID NA BAZI ŽIVE, OTROVAN, ČVRST
SGAH L4BH	TU15 TE19	AT	2 (E)		VC1 VC2 AP7	CV13 CV28	S9	60	2777	PESTICID NA BAZI ŽIVE, OTROVAN, ČVRST
L10CH	TU14 TU15 TE21	FL	1 (C/E)			CV13 CV28	S2 S22	336	2778	PESTICID NA BAZI ŽIVE, ZAPALJIV, OTROVAN, TEČAN, tačka paljenja ispod 23°C
L4BH	TU15	FL	2 (D/E)			CV13 CV28	S2 S22	336	2778	PESTICID NA BAZI ŽIVE, ZAPALJIV, OTROVAN, TEČAN, tačka paljenja ispod 23°C
S10AH L10CH	TU14 TU15 TE19 TE21	AT	1 (C/E)	V10		CV1 CV13 CV28	S9 S14	66	2779	PESTICID NA BAZI SUPSTITUISANOG NITROFENOLA, OTROVAN, ČVRST
SGAH L4BH	TU15 TE19	AT	2 (D/E)	V11		CV13 CV28	S9 S19	60	2779	PESTICID NA BAZI SUPSTITUISANOG NITROFENOLA, OTROVAN, ČVRST
SGAH L4BH	TU15 TE19	AT	2 (E)		VC1 VC2 AP7	CV13 CV28	S9	60	2779	PESTICID NA BAZI SUPSTITUISANOG NITROFENOLA, OTROVAN, ČVRST
L10CH	TU14 TU15 TE21	FL	1 (C/E)			CV13 CV28	S2 S22	336	2780	PESTICID NA BAZI SUPSTITUISANOG NITROFENOLA, OTROVAN, ČVRST, tačka paljenja ispod 23°C



МИНИСТАРСТВО ГРАЂЕВИНАРСТВА, САОБРАЋАЈА И ИНФРАСТРУКТУРЕ
Сектор за ваздушни саобраћај и транспорт опасне робе

UN број	Назив и опис	Класа	Класификациони код	Група паковања	Листине опасности	Посебне одредбе	Ограничене и изузете количине		Амбалажа			Прен. цист. и конт. за робу у расутом ст.	
							3,4	3.5.1.2	Упутства за паковање	Посебне одредбе за паковање	Одредбе за заједничко паковање	Упутства	Посебне одредбе
(1)	(2)	(3a)	(3b)	(4)	(5)	(6)	(7a)	(7b)	(8)	(9a)	(9b)	(10)	(11)
2780	ПЕСТИЦИД НА БАЗИ СУПСТИТУИСАНОГ НИТРОФЕНОЛА, ОТРОВАН, ЧВРСТ, тачка паљења испод 23°C	3	FT2	II	3 +6.1	61 274	1 L	E2	P001 IBC02 R001		MP19	T11	TP2 TP27
2781	ПЕСТИЦИД НА БАЗИ ПИРИДИЛА, ОТРОВАН, ЧВРСТ	6.1	T7	I	6.1	61 274 648	0	E5	P002 IBC07		MP18	T6	TP33
2781	ПЕСТИЦИД НА БАЗИ ПИРИДИЛА, ОТРОВАН, ЧВРСТ	6.1	T7	II	6.1	61 274 648	500 g	E4	P002 IBC08	B4	MP10	T3	TP33
2781	ПЕСТИЦИД НА БАЗИ ПИРИДИЛА, ОТРОВАН, ЧВРСТ	6.1	T7	III	6.1	61 274 648	5 kg	E1	P002 IBC08 LP02 R001	B3	MP10	T1	TP33
2782	ПЕСТИЦИД НА БАЗИ ПИРИДИЛА, ЗАПАЉИВ, ОТРОВАН, ТЕЧАН, тачка паљења испод 23°C	3	FT2	I	3 +6.1	61 274	0	E0	P001		MP7 MP17	T14	TP2 TP27
2782	ПЕСТИЦИД НА БАЗИ ПИРИДИЛА, ЗАПАЉИВ, ОТРОВАН, ТЕЧАН, тачка паљења испод 23°C	3	FT2	II	3 +6.1	61 274	1 L	E2	P001 IBC02 R001		MP19	T11	TP2 TP27
2783	ОРГАНОФОСФОРНИ ПЕСТИЦИД, ОТРОВАН, ЧВРСТ	6.1	T7	I	6.1	61 274 648	0	E5	P002 IBC07		MP18	T6	TP33
2783	ОРГАНОФОСФОРНИ ПЕСТИЦИД, ОТРОВАН, ЧВРСТ	6.1	T7	II	6.1	61 274 648	500 g	E4	P002 IBC08	B4	MP10	T3	TP33
2783	ОРГАНОФОСФОРНИ ПЕСТИЦИД, ОТРОВАН, ЧВРСТ	6.1	T7	III	6.1	61 274 648	5 kg	E1	P002 IBC08 LP02 R001	B3	MP10	T1	TP33
2784	ОРГАНОФОСФОРНИ ПЕСТИЦИД, ЗАПАЉИВ, ОТРОВАН, ТЕЧАН, тачка паљења испод 23°C	3	FT2	I	3 +6.1	61 274	0	E0	P001		MP7 MP17	T14	TP2 TP27
2784	ОРГАНОФОСФОРНИ ПЕСТИЦИД, ЗАПАЉИВ, ОТРОВАН, ТЕЧАН, тачка паљења испод 23°C	3	FT2	II	3 +6.1	61 274	1 L	E2	P001 IBC02 R001		MP19	T11	TP2 TP27
2785	4-ТИАПЕНТАНАЛ	6.1	T1	III	6.1		5 L	E1	P001 IBC03 LP01 R001		MP19	T4	TP1
2786	ОРГАНОКАЛАЈНИ ПЕСТИЦИД, ОТРОВАН, ЧВРСТ	6.1	T7	I	6.1	61 274 648	0	E5	P002 IBC07		MP18	T6	TP33
2786	ОРГАНОКАЛАЈНИ ПЕСТИЦИД, ОТРОВАН, ЧВРСТ	6.1	T7	II	6.1	61 274 648	500 g	E4	P002 IBC08	B4	MP10	T3	TP33
2786	ОРГАНОКАЛАЈНИ ПЕСТИЦИД, ОТРОВАН, ЧВРСТ	6.1	T7	III	6.1	61 274 648	5 kg	E1	P002 IBC08 LP02 R001	B3	MP10	T1	TP33
2787	ОРГАНОКАЛАЈНИ ПЕСТИЦИД, ЗАПАЉИВ, ОТРОВАН, ТЕЧАН, тачка паљења испод 23°C	3	FT2	I	3 +6.1	61 274	0	E0	P001		MP7 MP17	T14	TP2 TP27
2787	ОРГАНОКАЛАЈНИ ПЕСТИЦИД, ЗАПАЉИВ, ОТРОВАН, ТЕЧАН, тачка паљења испод 23°C	3	FT2	II	3 +6.1	61 274	1 L	E2	P001 IBC02 R001		MP19	T11	TP2 TP27
2788	ОРГАНСКО ЈЕДИЊЕЊЕ КАЛАЈА, ТЕЧНО, Н.Д.Н.	6.1	T3	I	6.1	43 274	0	E5	P001		MP8 MP17	T14	TP2 TP27
2788	ОРГАНСКО ЈЕДИЊЕЊЕ КАЛАЈА, ТЕЧНО Н.Д.Н.	6.1	T3	II	6.1	43 274	100 ml	E4	P001 IBC02		MP15	T11	TP2 TP27
2788	ОРГАНСКО ЈЕДИЊЕЊЕ КАЛАЈА, ТЕЧНО, Н.Д.Н.	6.1	T3	III	6.1	43 274	5 L	E1	P001 IBC03 LP01 R001		MP19	T7	TP2 TP28
2789	ГЛАЦИЈАЛНА СИРЉЕТНА КИСЕЛИНА или РАСТВОР СИРЉЕТНЕ КИСЕЛИНЕ, концентрација киселине већа од 80% (масених)	8	CF1	II	8 +3		1 L	E2	P001 IBC02		MP15	T7	TP2
2790	СИРЉЕТНА КИСЕЛИНА, РАСТВОР, концентрација киселине у опсегу од 50% до највише 80% (масених)	8	C3	II	8		1 L	E2	P001 IBC02		MP15	T7	TP2



МИНИСТАРСТВО ГРАЂЕВИНАРСТВА, САОБРАЋАЈА И ИНФРАСТРУКТУРЕ
Сектор за ваздушни саобраћај и транспорт опасне робе

ADR цистерне		Возило за транспорт у цист.	Транспортна категорија (Кодови за ограничења за тунеле)	Посебне одредбе за транспорт				Број за означавање опасности	UN број	Назив и опис
Код цистерне	Посебне одредбе			Комади	Роба у расутом стању	Уговор, истовар и руковање	Транспортне радње			
4.3	4.3.5, 6.8.4	9.1.1.2	1.1.3.6 (8.6)	7.2.4	7.3.3	7.5.11	8.5	5.3.2.3	(1)	(2)
(12)	(13)	(14)	(15)	(16)	(17)	(18)	(19)	(20)	(1)	(2)
L4BH	TU15	FL	2 (D/E)			CV13 CV28	S2 S22	336	2780	PESTICID NA BAZI SUBSTITUISANOG NITROFENOLA, OTROVAN, ČVRST, tačka paljenja ispod 23°C
S10AH L10CH	TU14 TU15 TE19 TE21	AT	1 (C/E)	V10		CV1 CV13 CV28	S9 S14	66	2781	PESTICID NA BAZI PIRIDILA, OTROVAN, ČVRST
SGAH L4BH	TU15 TE19	AT	2 (D/E)	V11		CV13 CV28	S9 S19	60	2781	PESTICID NA BAZI PIRIDILA, OTROVAN, ČVRST
SGAH L4BH	TU15 TE19	AT	2 (E)		VC1 VC2 AP7	CV13 CV28	S9	60	2781	PESTICID NA BAZI PIRIDILA, OTROVAN, ČVRST
L10CH	TU14 TU15 TE21	FL	1 (C/E)			CV13 CV28	S2 S22	336	2782	PESTICID NA BAZI PIRIDILA, ZAPALJIV, OTROVAN, TEČAN, tačka paljenja ispod 23°C
L4BH	TU15	FL	2 (D/E)			CV13 CV28	S2 S22	336	2782	PESTICID NA BAZI PIRIDILA, ZAPALJIV, OTROVAN, TEČAN, tačka paljenja ispod 23°C
S10AH L10CH	TU14 TU15 TE19 TE21	AT	1 (C/E)	V10		CV1 CV13 CV28	S9 S14	66	2783	ORGANOFOSFORNI PESTICID, OTROVAN, ČVRST
SGAH L4BH	TU15 TE19	AT	2 (D/E)	V11		CV13 CV28	S9 S19	60	2783	ORGANOFOSFORNI PESTICID, OTROVAN, ČVRST
SGAH L4BH	TU15 TE19	AT	2 (E)		VC1 VC2 AP7	CV13 CV28	S9	60	2783	ORGANOFOSFORNI PESTICID, OTROVAN, ČVRST
L10CH	TU14 TU15 TE21	FL	1 (C/E)			CV13 CV28	S2 S22	336	2784	ORGANOFOSFORNI PESTICID, ZAPALJIV, OTROVAN, TEČAN, tačka paljenja ispod 23°C
L4BH	TU15	FL	2 (D/E)			CV13 CV28	S2 S22	336	2784	ORGANOFOSFORNI PESTICID, ZAPALJIV, OTROVAN, TEČAN, tačka paljenja ispod 23°C
L4BH	TU15 TE19	AT	2 (E)	V12		CV13 CV28	S9	60	2785	4-TIAPENTANAL
S10AH L10CH	TU14 TU15 TE19 TE21	AT	1 (C/E)	V10		CV1 CV13 CV28	S9 S14	66	2786	ORGANOKALAJNI PESTICID, OTROVAN, ČVRST
SGAH L4BH	TU15 TE19	AT	2 (D/E)	V11		CV13 CV28	S9 S19	60	2786	ORGANOKALAJNI PESTICID, OTROVAN, ČVRST
SGAH L4BH	TU15 TE19	AT	2 (E)		VC1 VC2 AP7	CV13 CV28	S9	60	2786	ORGANOKALAJNI PESTICID, OTROVAN, ČVRST
L10CH	TU14 TU15 TE21	FL	1 (C/E)			CV13 CV28	S2 S22	336	2787	ORGANOKALAJNI PESTICID, ZAPALJIV, OTROVAN, TEČAN, tačka paljenja ispod 23°C
L4BH	TU15	FL	2 (D/E)			CV13 CV28	S2 S22	336	2787	ORGANOKALAJNI PESTICID, ZAPALJIV, OTROVAN, TEČAN, tačka paljenja ispod 23°C
L10CH	TU14 TU15 TE19 TE21	AT	1 (C/E)			CV1 CV13 CV28	S9 S14	66	2788	ORGANSKO JEDINJENJE KALAJA, TEČNO, N.D.N.
L4BH	TU15 TE19	AT	2 (D/E)			CV13 CV28	S9 S19	60	2788	ORGANSKO JEDINJENJE KALAJA, TEČNO, N.D.N.
L4BH	TU15 TE19	AT	2 (E)	V12		CV13 CV28	S9	60	2788	ORGANSKO JEDINJENJE KALAJA, TEČNO, N.D.N.
L4BN		FL	2 (D/E)				S2	83	2789	GLACIJALNA SIRČETNA KISELINA ili RASTVOR SIRČETNE KISELINE, koncentracija kiseline veća od 80% (masenih)
L4BN		AT	2 (E)					80	2790	SIRČETNA KISELINA, RASTVOR, koncentracija kiseline u opsegu od 50% do najviše 80% (masenih)



МИНИСТАРСТВО ГРАЂЕВИНАРСТВА, САОБРАЋАЈА И ИНФРАСТРУКТУРЕ
Сектор за ваздушни саобраћај и транспорт опасне робе

UN број	Назив и опис	Класа	Класификациони код	Група паковања	Листине опасности	Посебне одредбе	Ограничене и изузете количине		Амбалажа			Прен. цист. и конт. за робу у расутом ст.	
							3,4	3.5.1.2	Упутства за паковање	Посебне одредбе за паковање	Одредбе за заједничко паковање	Упутства	Посебне одредбе
(1)	(2)	(3a)	(3b)	(4)	(5)	(6)	(7a)	(7b)	(8)	(9a)	(9b)	(10)	(11)
2790	СИРЋЕТНА КИСЕЛИНА, РАСТВОР, концентрација киселине већа од 10% и мања од 50% (масених)	8	C3	III	8	597 647	5 L	E1	P001 IBC03 LP01 R001		MP19	T4	TP1
2793	ОПАЦИ ГВОЖЂА (СТРУГОТИНА, ОПИЈЉЦИ) у облику подложном самозагревању	4.2	S4	III	4.2	592	0	E1	P003 IBC08 LP02 R001	PP20 B3 B6	MP14		
2794	АКУМУЛАТОРИ, ЕЛЕКТРИЧНИ, СА ТЕЧНИМ ЕЛЕКТРОЛИТОМ КИСЕЛИНЕ	8	C11		8	295 598	1 L	E0	P801 P801a				
2795	АКУМУЛАТОРИ, ЕЛЕКТРИЧНИ, СА ТЕЧНИМ ЕЛЕКТРОЛИТОМ АЛКАЛА	8	C11		8	295 598	1 L	E0	P801 P801a				
2796	СУМПОРНА КИСЕЛИНА са највише 51% киселине или АКУМУЛАТОРСКА КИСЕЛИНА	8	C1	II	8		1 L	E2	P001 IBC02		MP15	T8	TP2
2797	АЛКАЛНИ ЕЛЕКТРОЛИТ ЗА ПУЊЕЊЕ БАТЕРИЈА	8	C5	II	8		1 L	E2	P001 IBC02		MP15	T7	TP2 TP28
2798	ФЕНИЛ-ФОСФОРДИХЛОРИД	8	C3	II	8		1 L	E0	P001 IBC02		MP15	T7	TP2
2799	ФЕНИЛ-ФОСФОРТИО-ДИХЛОРИД	8	C3	II	8		1 L	E0	P001 IBC02		MP15	T7	TP2
2800	АКУМУЛАТОРИ, ЕЛЕКТРИЧНИ, КОЈЕ НЕ ЦУРЕ	8	C11		8	238 295 598	1 L	E0	P003 P801a	PP16			
2801	БОЈА, НАГРИЗАЈУЋА, ТЕЧНА, Н.Д.Н. или МЕЂУПРОИЗВОД БОЈЕ, НАГРИЗАЈУЋИ, ТЕЧАН, Н.Д.Н.	8	C9	I	8	274	0	E0	P001		MP8 MP17	T14	TP2 TP27
2801	БОЈА, НАГРИЗАЈУЋА, ТЕЧНА, Н.Д.Н. или ПОЛУФАБРИКАТ БОЈЕ, НАГРИЗАЈУЋИ, ТЕЧАН, Н.Д.Н.	8	C9	II	8	274	1 L	E2	P001 IBC02		MP15	T11	TP2 TP27
2801	БОЈА, НАГРИЗАЈУЋА, ТЕЧНА, Н.Д.Н. или ПОЛУФАБРИКАТ БОЈЕ, НАГРИЗАЈУЋИ, ТЕЧАН, Н.Д.Н.	8	C9	III	8	274	5 L	E1	P001 IBC03 LP01 R001		MP19	T7	TP1 TP28
2802	БАКАРХЛОРИД	8	C2	III	8		5 kg	E1	P002 IBC08 LP02 R001	B3	MP10	T1	TP33
2803	ГАЛИЈУМ	8	C10	III	8		5 kg	E0	P800	PP41	MP10	T1	TP33
2805	ЛИТИЈУМ-ХИДРИД, ЧВРСТ РАСТОП	4.3	W2	II	4.3		500 g	E2	P410 IBC04	PP40	MP14	T3	TP33
2806	ЛИТИЈУМ-НИТРИД	4.3	W2	I	4.3		0	E0	P403 IBC04		MP2		
2807	Намагнетисана материја	9	M11				НЕ ПОДЛЕЖЕ ОДРЕДБАМА ADR						
2809	ЖИВА	8	CT1	III	8 +6.1	365	5 kg	E0	P800		MP15		
2810	ОРГАНСКА ОТРОВНА ТЕЧНОСТ, Н.Д.Н.	6.1	T1	I	6.1	274 315 614	0	E5	P001		MP8 MP17	T14	TP2 TP27
2810	ОРГАНСКА ОТРОВНА ТЕЧНОСТ, Н.Д.Н.	6.1	T1	II	6.1	274 614	100 ml	E4	P001 IBC02		MP15	T11	TP2 TP27
2810	ОРГАНСКА ОТРОВНА ТЕЧНОСТ, Н.Д.Н.	6.1	T1	III	6.1	274 614	5 L	E1	P001 IBC03 LP01 R001		MP19	T7	TP1 TP28
2811	ОРГАНСКА ОТРОВНА ЧВРСТА МАТЕРИЈА, Н.Д.Н.	6.1	T2	I	6.1	274 614	0	E5	P002 IBC07		MP18	T6	TP33
2811	ОРГАНСКА ОТРОВНА ЧВРСТА МАТЕРИЈА, Н.Д.Н.	6.1	T2	II	6.1	274 614	500 g	E4	P002 IBC08	B4	MP10	T3	TP33
2811	ОРГАНСКА ОТРОВНА ЧВРСТА МАТЕРИЈА, Н.Д.Н.	6.1	T2	III	6.1	274 614	5 kg	E1	P002 IBC08 LP02 R001	B3	MP10	T1	TP33
2812	Натријум-алуминат, чврст	8	C6				НЕ ПОДЛЕЖЕ ОДРЕДБАМА ADR						
2813	ЧВРСТА МАТЕРИЈА, КОЈА РЕАГУЈЕ СА ВОДОМ, Н.Д.Н.	4.3	W2	I	4.3	274	0	E0	P403 IBC99		MP2	T9	TP7 TP33



МИНИСТАРСТВО ГРАЂЕВИНАРСТВА, САОБРАЋАЈА И ИНФРАСТРУКТУРЕ
Сектор за ваздушни саобраћај и транспорт опасне робе

ADR цистерне		Возило за транспорт у цист.	Транспортна категорија (Кодови за ограничења за тунеле)	Посебне одредбе за транспорт				Број за означавање опасности	UN број	Назив и опис
Код цистерне	Посебне одредбе			Комади	Роба у расутом стању	Уговор, истовар и руковање	Транспортне радње			
4.3	4.3.5, 6.8.4	9.1.1.2	1.1.3.6 (8.6)	7.2.4	7.3.3	7.5.11	8.5	5.3.2.3	(1)	(2)
(12)	(13)	(14)	(15)	(16)	(17)	(18)	(19)	(20)	(1)	(2)
L4BN		AT	3 (E)	V12				80	2790	SIRČETNA KISELINA, RASTVOR, koncentracija kiseline veća od 10% i manja od 50% (masenih)
			3 (E)	V1	VC1 VC2 AP1			40	2793	OTPACI GVOŽĐA (STRUGOTINA, OPILJCI) u obliku podložnom samozagrevanju
			3 (E)		VC1 VC2 AP8			80	2794	AKUMULATORI, ELEKTRIČNI, SA TEČNIM ELEKTROLITOM KISELINE
			3 (E)		VC1 VC2 AP8			80	2795	AKUMULATORI, ELEKTRIČNI, SA TEČNIM ELEKTROLITOM ALKALA
L4BN		AT	2 (E)					80	2796	SUMPORNA KISELINA sa najviše 51% kiseline ili AKUMULATORSKA KISELINA
L4BN		AT	2 (E)					80	2797	ALKALNI ELEKTROLIT ZA PUNJENJE BATERIJA
L4BN		AT	2 (E)					80	2798	FENIL-FOSFORDIHLORID
L4BN		AT	2 (E)					80	2799	FENIL-FOSFORTIO-DIHLORID
			3 (E)		VC1 VC2 AP8			80	2800	AKUMULATORI, ELEKTRIČNI, KOJE NE CURE
L10BH		AT	1 (E)				S20	88	2801	BOJA, NAGRIZAJUĆA, TEČNA, N.D.N. ili POLUFABRIKAT BOJE, NAGRIZAJUĆI, TEČAN, N.D.N.
L4BN		AT	2 (E)					80	2801	BOJA, NAGRIZAJUĆA, TEČNA, N.D.N. ili POLUFABRIKAT BOJE, NAGRIZAJUĆI, TEČAN, N.D.N.
L4BN		AT	3 (E)	V12				80	2801	BOJA, NAGRIZAJUĆA, TEČNA, N.D.N. ili POLUFABRIKAT BOJE, NAGRIZAJUĆI, TEČAN, N.D.N.
SGAV		AT	3 (E)		VC1 VC2 AP7			80	2802	BAKARHLORID
SGAV L4BN		AT	3 (E)		VC1 VC2 AP7			80	2803	GALIJUM
SGAN		AT	2 (D/E)	V1		CV23		423	2805	LITIJUM-HIDRID, ČVRST RASTOP
			1 (E)	V1		CV23	S20		2806	LITIJUM-NITRID
НЕ ПОДЛИЕЖЕ ОДРЕДБАМА ADR									2807	Namagnetisana materija
L4BN		AT	3 (E)			CV13 CV28		86	2809	ŽIVA
L10CH	TU14 TU15 TE19 TE21	AT	1 (C/E)			CV1 CV13 CV28	S9 S14	66	2810	ORGANSKA OTROVNA TEČNOST, N.D.N.
L4BH	TU15 TE19	AT	2 (D/E)			CV13 CV28	S9 S19	60	2810	ORGANSKA OTROVNA TEČNOST, N.D.N.
L4BH	TU15 TE19	AT	2 (E)	V12		CV13 CV28	S9	60	2810	ORGANSKA OTROVNA TEČNOST, N.D.N.
S10AH L10CH	TU15 TE19	AT	1 (C/E)	V10		CV1 CV13 CV28	S9 S14	66	2811	ORGANSKA OTROVNA ČVRSTA MATERIJA, N.D.N.
SGAH L4BH	TU15 TE19	AT	2 (D/E)	V11		CV13 CV28	S9 S19	60	2811	ORGANSKA OTROVNA ČVRSTA MATERIJA, N.D.N.
SGAH L4BH	TU15 TE19	AT	2 (E)		VC1 VC2 AP7	CV13 CV28	S9	60	2811	ORGANSKA OTROVNA ČVRSTA MATERIJA, N.D.N.
НЕ ПОДЛИЕЖЕ ОДРЕДБАМА ADR									2812	Natrijum-aluminat, čvrst
S10AN L10DH	TU4 TU14 TU22 TE21 TM2	AT	0 (B/E)	V1		CV23	S20	X423	2813	ČVRSTA MATERIJA, KOJA REAGUJE SA VODOM, N.D.N.



МИНИСТАРСТВО ГРАЂЕВИНАРСТВА, САОБРАЋАЈА И ИНФРАСТРУКТУРЕ
Сектор за ваздушни саобраћај и транспорт опасне робе

UN број	Назив и опис	Класа	Класификациони код	Група паковања	Листине опасности	Посебне одредбе	Ограничене и изузете количине		Амбалажа			Прен. цист. и конт. за робу у расутом ст.	
							3.4	3.5.1.2	Упутства за паковање	Посебне одредбе за паковање	Одредбе за заједничко паковање	Упутства	Посебне одредбе
(1)	(2)	(3a)	(3b)	(4)	(5)	(6)	(7a)	(7b)	(8)	(9a)	(9b)	(10)	(11)
2813	ЧВРСТА МАТЕРИЈА, КОЈА РЕАГУЈЕ СА ВОДОМ, Н.Д.Н.	4.3	W2	II	4.3	274	500 g	E2	P410 IBC07		MP14	T3	TP33
2813	ЧВРСТА МАТЕРИЈА, КОЈА РЕАГУЈЕ СА ВОДОМ, Н.Д.Н.	4.3	W2	III	4.3	274	1 kg	E1	P410 IBC08 R001	B4	MP14	T1	TP33
2814	ЗАРАЗНА МАТЕРИЈА, ОПАСНА ЗА ЉУДЕ	6.2	II		6.2	318	0	E0	P620		MP5		
2814	ЗАРАЗНА МАТЕРИЈА, ОПАСНА ЗА ЉУДЕ, у течном азоту	6.2	II		6.2 +2.2	318	0	E0	P620		MP5		
2814	ЗАРАЗНА МАТЕРИЈА, ОПАСНА ЗА ЉУДЕ (животињске материје)	6.2	II		6.2	318	0	E0	P620		MP5	BK1 BK2	
2815	N-АМИНОЕТИЛ-ПИПЕРАЗИН	8	CT1	III	8 +6.1		5 L	E1	P001 IBC03 LP01 R001		MP19	T4	TP1
2817	АМОНИЈУМ-ХИДРОГЕН-ДИФЛУОРИД, РАСТВОР	8	CT1	II	8 +6.1		1 L	E2	P001 IBC02		MP15	T8	TP2
2817	АМОНИЈУМ-ХИДРОГЕН-ДИФЛУОРИД, РАСТВОР	8	CT1	III	8 +6.1		5 L	E1	P001 IBC03 R001		MP19	T4	TP1
2818	АМОНИЈУМПОЛИСУЛФИД, РАСТВОР	8	CT1	II	8 +6.1		1 L	E2	P001 IBC02		MP15	T7	TP2
2818	АМОНИЈУМПОЛИСУЛФИД, РАСТВОР	8	CT1	III	8 +6.1		5 L	E1	P001 IBC03 R001		MP19	T4	TP1
2819	АМИЛФОСФАТ КИСЕЛИ	8	C3	III	8		5 L	E1	P001 IBC03 LP01 R001		MP19	T4	TP1
2820	БУТЕРНА КИСЕЛИНА	8	C3	III	8		5 L	E1	P001 IBC03 LP01 R001		MP19	T4	TP1
2821	ФЕНОЛ, РАСТВОР	6.1	T1	II	6.1		100 ml	E4	P001 IBC02		MP15	T7	TP2
2821	ФЕНОЛ, РАСТВОР	6.1	T1	III	6.1		5 L	E1	P001 IBC03 LP01 R001		MP19	T4	TP1
2822	2-ХЛОРИПИРИДИН	6.1	T1	II	6.1		100 ml	E4	P001 IBC02		MP15	T7	TP2
2823	КРОТОНСКА КИСЕЛИНА, ЧВРСТА	8	C4	III	8		5 kg	E1	P002 IBC08 LP02 R001	B3	MP10	T1	TP33
2826	ЕТИЛХЛОРИО-ФОРМИЈАТ	8	CF1	II	8 +3		0	E0	P001		MP15	T7	TP2
2829	КАПРОНСКА КИСЕЛИНА	8	C3	III	8		5 L	E1	P001 IBC03 LP01 R001		MP19	T4	TP1
2830	ЛИТИЈУМ-ФЕРОСИЛИЦИД	4.3	W2	II	4.3		500 g	E2	P410 IBC07		MP14	T3	TP33
2831	1,1,1-ТРИХЛОР-ЕТАН	6.1	T1	III	6.1		5 L	E1	P001 IBC03 LP01 R001		MP19	T4	TP1
2834	ФОСФОРНА КИСЕЛИНА	8	C2	III	8		5 kg	E1	P002 IBC08 LP02 R001	B3	MP10	T1	TP33
2835	НАТРИЈУМАЛУМИНИЈУМ-ХИДРИД	4.3	W2	II	4.3		500 g	E0	P410 IBC04		MP14	T3	TP33
2837	БИСУЛФАТИ, ВОДЕНИ РАСТВОР	8	C1	II	8		1 L	E2	P001 IBC02		MP15	T7	TP2



МИНИСТАРСТВО ГРАЂЕВИНАРСТВА, САОБРАЋАЈА И ИНФРАСТРУКТУРЕ
Сектор за ваздушни саобраћај и транспорт опасне робе

ADR цистерне		Возило за транспорт у цист.	Транспортна категорија (Кодови за ограничења за тунеле)	Посебне одредбе за транспорт				Број за означавање опасности	UN број	Назив и опис
Код цистерне	Посебне одредбе			Комади	Роба у расутом стању	Уговор, истовар и руковање	Транспортне радње			
4.3	4.3.5, 6.8.4	9.1.1.2	1.1.3.6 (8.6)	7.2.4	7.3.3	7.5.11	8.5	5.3.2.3	(1)	(2)
(12)	(13)	(14)	(15)	(16)	(17)	(18)	(19)	(20)	(1)	(2)
SGAN		AT	0 (D/E)	V1		CV23		423	2813	ČVRSTA MATERIJA, KOJA REAGUJE SA VODOM, N.D.N.
SGAN		AT	0 (E)	V1	VC1 VC2 AP3 AP4 AP5	CV23		423	2813	ČVRSTA MATERIJA, KOJA REAGUJE SA VODOM, N.D.N.
			0 (-)			CV13 CV25 CV26 CV28	S3 S9 S15		2814	ZARAZNA MATERIJA, OPASNA ZA LJUDE
			0 (E)			CV13 CV25 CV26 CV28	S3 S9 S15		2814	ZARAZNA MATERIJA, OPASNA ZA LJUDE, u tečnom azotu
			0 (E)			CV13 CV25 CV26 CV28	S3 S9 S15	606	2814	ZARAZNA MATERIJA, OPASNA ZA LJUDE (životinjske materije)
L4BN		AT	3 (E)	V12				86	2815	N-AMINOETIL-PIPERAZIN
L4DH	TU14 TE21	AT	2 (E)			CV13 CV28		86	2817	AMONIJUM-HIDROGEN-DIFLUORID, RASTVOR
L4DH	TU14 TE21	AT	3 (E)	V12		CV13 CV28		86	2817	AMONIJUM-HIDROGEN-DIFLUORID, RASTVOR
L4BN		AT	2 (E)			CV13 CV28		86	2818	AMONIJUMPOLISULFID, RASTVOR
L4BN		AT	3 (E)	V12		CV13 CV28		86	2818	AMONIJUMPOLISULFID, RASTVOR
L4BN		AT	3 (E)	V12				80	2819	AMILFOSFAT KISELI
L4BN		AT	3 (E)	V12				80	2820	BUTERNA KISELINA
L4BH	TU15 TE19	AT	2 (D/E)			CV13 CV28	S9 S19	60	2821	FENOL, RASTVOR
L4BH	TU15 TE19	AT	2 (E)	V12		CV13 CV28	S9	60	2821	FENOL, RASTVOR
L4BH	TU15 TE19	AT	2 (D/E)			CV13 CV28	S9 S19	60	2822	2-HLORPIRIDIN
SGAV L4BN		AT	3 (E)		VC1 VC2 AP7			80	2823	KROTONSKA KISELINA, ČVRSTA
L4BN		FL	2 (D/E)				S2	83	2826	ETILHLORTIO-FORMIJAT
L4BN		AT	3 (E)	V12				80	2829	KAPRONSKA KISELINA
SGAN		AT	2 (D/E)	V1		CV23		423	2830	LITIJUM-FEROSILICID
L4BH	TU15 TE19	AT	2 (E)	V12		CV13 CV28	S9	60	2831	1,1,1-TRIHLORE-TAN
SGAV		AT	3 (E)		VC1 VC2 AP7			80	2834	FOSFORNA KISELINA
SGAN		AT	2 (D/E)	V1		CV23		423	2835	NATRIJUMALUMINIJUM-HIDRID
L4BN		AT	2 (E)					80	2837	BISULFATI, VODENI RASTVOR



МИНИСТАРСТВО ГРАЂЕВИНАРСТВА, САОБРАЋАЈА И ИНФРАСТРУКТУРЕ
Сектор за ваздушни саобраћај и транспорт опасне робе

UN број	Назив и опис	Класа	Класификациони код	Група паковања	Листиче опасности	Посебне одредбе	Ограничене и изузете количине		Амбалажа			Прен. цист. и конт. за робу у расутом ст.	
							3,4	3.5.1.2	Упутства за паковање	Посебне одредбе за паковање	Одредбе за заједничко паковање	Упутства	Посебне одредбе
(1)	(2)	(3a)	(3b)	(4)	(5)	(6)	(7a)	(7b)	(8)	(9a)	(9b)	(10)	(11)
2837	БИСУЛФАТИ, ВОДЕНИ РАСТВОР	8	C1	III	8		5 L	E1	P001 IBC03 LP01 R001		MP19	T4	TP1
2838	ВИНИЛБУТИРАТ, СТАБИЛИЗОВАН	3	F1	II	3	386	1 L	E2	P001 IBC02 R001		MP19	T4	TP1
2839	АЛДОЛ (3-ХИДРОКСИБУТИР-АЛДЕХИД)	6.1	T1	II	6.1		100 ml	E4	P001 IBC02		MP15	T7	TP2
2840	БУТИРАЛДОКСИМ	3	F1	III	3		5 L	E1	P001 IBC03 LP01 R001		MP19	T2	TP1
2841	ДИ-п-АМИЛАМИН	3	FT1	III	3 +6.1		5 L	E1	P001 IBC03 R001		MP19	T4	TP1
2842	НИТРОЕТАН	3	F1	III	3		5 L	E1	P001 IBC03 LP01 R001		MP19	T2	TP1
2844	КАЛЦИЈУММАНГАН-СИЛИЦИД	4.3	W2	III	4.3		1 kg	E1	P410 IBC08 R001	B4	MP14	T1	TP33
2845	САМОЗАПАЉИВА ОРГАНСКА ТЕЧНОСТ, Н.Д.Н.	4.2	S1	I	4.2	274	0	E0	P400		MP2	T22	TP2 TP7
2846	САМОЗАПАЉИВА ОРГАНСКА ЧВРСТА МАТЕРИЈА, Н.Д.Н.	4.2	S2	I	4.2	274	0	E0	P404		MP13		
2849	3-ХЛОРИПРОПАН-1-ОЛ	6.1	T1	III	6.1		5 L	E1	P001 IBC03 LP01 R001		MP19	T4	TP1
2850	ТЕТРАПРОПИЛЕН (ПРОПИЛЕН-ТЕТРАМЕР)	3	F1	III	3		5 L	E1	P001 IBC03 LP01 R001		MP19	T2	TP1
2851	БОРТРИФЛУОРИД-ДИХИДРАТ	8	C1	II	8		1 L	E2	P001 IBC02		MP15	T7	TP2
2852	ДИПИКРИЛСУЛФИД, ВЛАЖАН, са најмање 10% (масених) воде	4.1	D	I	4.1	545	0	E0	P406	PP24	MP2		
2853	МАГНЕЗИЈУМФЛУОР-СИЛИКАТ	6.1	T5	III	6.1		5 kg	E1	P002 IBC08 LP02 R001	B3	MP10	T1	TP33
2854	АМОНИЈУМ-ФЛУОРСИЛИКАТ	6.1	T5	III	6.1		5 kg	E1	P002 IBC08 LP02 R001	B3	MP10	T1	TP33
2855	ЦИНКФЛУОР-СИЛИКАТ	6.1	T5	III	6.1		5 kg	E1	P002 IBC08 LP02 R001	B3	MP10	T1	TP33
2856	ФЛУОРСИЛИКАТИ, Н.Д.Н.	6.1	T5	III	6.1	274	5 kg	E1	P002 IBC08 LP02 R001	B3	MP10	T1	TP33
2857	РАСХЛАДНЕ МАШИНЕ са незапаљивим, неотровним гасовима или раствором амонијака (UN 2672)	2	6A		2.2	119	0	E0	P003	PP32	MP9		
2858	ЦИРКОНИЈУМ, СУВ, намотана жица, готови лимови, траке (дебљине од минимум 18µm, до највише 254µm)	4.1	F3	III	4.1	546	5 kg	E1	P002 LP02 R001		MP11		
2859	АМОНИЈУМ-МЕТАВАНАДАТ	6.1	T5	II	6.1		500 g	E4	P002 IBC08	B4	MP10	T3	TP33
2861	АМОНИЈУМ-ПОЛИВАНАДАТ	6.1	T5	II	6.1		500 g	E4	P002 IBC08	B4	MP10	T3	TP33
2862	ВАНАДИЈУМ-ПЕНТОКСИД, нерастопљен	6.1	T5	III	6.1	600	5 kg	E1	P002 IBC08 LP02 R001	B3	MP10	T1	TP33
2863	НАТРИЈУМ-АМОНИЈУМ-ВАНАДАТ	6.1	T5	II	6.1		500 g	E4	P002 IBC08	B4	MP10	T3	TP33



МИНИСТАРСТВО ГРАЂЕВИНАРСТВА, САОБРАЋАЈА И ИНФРАСТРУКТУРЕ
Сектор за ваздушни саобраћај и транспорт опасне робе

ADR цистерне		Возило за транспорт у цист.	Транспортна категорија (Кодови за ограничења за тунеле)	Посебне одредбе за транспорт				Број за означавање опасности	UN број	Назив и опис
Код цистерне	Посебне одредбе			Комади	Роба у расутом стању	Уговор, истовар и руковање	Транспортне радње			
4.3	4.3.5, 6.8.4	9.1.1.2	1.1.3.6 (8.6)	7.2.4	7.3.3	7.5.11	8.5	5.3.2.3	(1)	(2)
(12)	(13)	(14)	(15)	(16)	(17)	(18)	(19)	(20)	(1)	(2)
L4BN		AT	3 (E)	V12				80	2837	BISULFATI, VODENI RASTVOR
LGBF		FL	2 (D/E)	V8			S2 S4 S20	339	2838	VINILBUTIRAT, STABILIZOVAN
L4BH	TU15 TE19	AT	2 (D/E)			CV13 CV28	S9 S19	60	2839	ALDOL (3-HIDROKSIBUTIR-ALDEHID)
LGBF		FL	3 (D/E)	V12			S2	30	2840	BUTIRALDOKSIM
L4BH	TU15	FL	3 (D/E)	V12		CV13 CV28	S2	36	2841	DI-n-AMILAMIN
LGBF		FL	3 (D/E)	V12			S2	30	2842	NITROETAN
SGAN		AT	3 (E)	V1	VC1 VC2 AP3 AP4 AP5	CV23		423	2844	KALCIJUMMANGAN-SILICID
L21DH	TU14 TC1 TE21 TM1	AT	0 (B/E)	V1			S20	333	2845	SAMOZAPALJIVA ORGANSKA TEČNOST, N.D.N.
			0 (E)	V1			S20		2846	SAMOZAPALJIVA ORGANSKA ČVRSTA MATERIJA, N.D.N.
L4BH	TU15 TE19	AT	2 (E)	V12		CV13 CV28	S9	60	2849	3-ILORPROPAN-1-OL
LGBF		FL	3 (D/E)	V12			S2	30	2850	TETRAPROPILEN (PROPILEN-TETRAMER)
L4BN		AT	2 (E)					80	2851	BORTRIFLUORID-DIHIDRAT
			1 (B)				S14		2852	DIPIKRILSULFID, VLAŽAN, sa najmanje 10% (masenih) vode
SGAH L4BH	TU15 TE19	AT	2 (E)		VC1 VC2 AP7	CV13 CV28	S9	60	2853	MAGNEZIJUMFLUOR-SILIKAT
SGAH L4BH	TU15 TE19	AT	2 (E)		VC1 VC2 AP7	CV13 CV28	S9	60	2854	AMONIJUM-FLUORSILIKAT
SGAH L4BH	TU15 TE19	AT	2 (E)		VC1 VC2 AP7	CV13 CV28	S9	60	2855	CINKFLUOR-SILIKAT
SGAH L4BH	TU15 TE19	AT	2 (E)		VC1 VC2 AP7	CV13 CV28	S9	60	2856	FLUORSILIKATI, N.D.N.
			3 (E)			CV9			2857	RASHLADNE MAŠINE sa nezapaljivim, neotrovnim gasovima ili rastvorom amonijaka (UN 2672)
			3 (E)		VC1 VC2			40	2858	CIRKONIJUM, SUV, namotana žica, gotovi limovi, trake (debljine od minimum 18µm, do najviše 254µm)
SGAH	TU15 TE19	AT	2 (D/E)	V11		CV13 CV28	S9 S19	60	2859	AMONIJUM-METAVANADAT
SGAH	TU15 TE19	AT	2 (D/E)	V11		CV13 CV28	S9 S19	60	2861	AMONIJUM-POLIVANADAT
SGAH	TU15 TE19	AT	2 (E)		VC1 VC2 AP7	CV13 CV28	S9	60	2862	VANADIJUM-PENTOKSID, nerastopljen
SGAH	TU15 TE19	AT	2 (D/E)	V11		CV13 CV28	S9 S19	60	2863	NATRIJUM-AMONIJUM-VANADAT



МИНИСТАРСТВО ГРАЂЕВИНАРСТВА, САОБРАЋАЈА И ИНФРАСТРУКТУРЕ
Сектор за ваздушни саобраћај и транспорт опасне робе

UN број	Назив и опис	Класа	Класификациони код	Група паковања	Листиче опасности	Посебне одредбе	Ограничене и изузете количине		Амбалажа			Прен. цист. и конт. за робу у расутом ст.	
							3.4	3.5.1.2	Упутства за паковање	Посебне одредбе за паковање	Одредбе за заједничко паковање	Упутства	Посебне одредбе
(1)	(2)	(3a)	(3b)	(4)	(5)	(6)	(7a)	(7b)	(8)	(9a)	(9b)	(10)	(11)
2864	КАЛИЈУМ-МЕТАВАНАДАТ	6.1	T5	II	6.1		500 g	E4	P002 IBC08	B4	MP10	T3	TP33
2865	ХИДРОКСИЛ-АМИНСУЛФАТ	8	C2	III	8		5 kg	E1	P002 IBC08 LP02 R001	B3	MP10	T1	TP33
2869	ТИТАНТРИХЛОРИД, СМЕША	8	C2	II	8		1 kg	E2	P002 IBC08	B4	MP10	T3	TP33
2869	ТИТАН-ТРИХЛОРИД, СМЕША	8	C2	III	8		5 kg	E1	P002 IBC08 LP02 R001	B3	MP10	T1	TP33
2870	АЛУМИНИЈУМ-БОРХИДРИД	4.2	SW	I	4.2 +4.3		0	E0	P400		MP2	T21	TP7 TP33
2870	АЛУМИНИЈУМ-БОРХИДРИД У УРЕЂАЈИМА	4.2	SW	I	4.2 +4.3		0	E0	P002	PP13	MP2		
2871	АНТИМОН У ПРАХУ	6.1	T5	III	6.1		5 kg	E1	P002 IBC08 LP02 R001	B3	MP10	T1	TP33
2872	ДИБРОМ-ХЛОРПРОПАНИ	6.1	T1	II	6.1		100 ml	E4	P001 IBC02		MP15	T7	TP2
2872	ДИБРОМ-ХЛОРПРОПАНИ	6.1	T1	III	6.1		5 L	E1	P001 IBC03 LP01 R001		MP19	T4	TP1
2873	ДИБУТИЛ-АМИНОЕТАНОЛ	6.1	T1	III	6.1		5 L	E1	P001 IBC03 LP01 R001		MP19	T4	TP1
2874	ФУРФУРИЛ АЛКОХОЛ	6.1	T1	III	6.1		5 L	E1	P001 IBC03 LP01 R001		MP19	T4	TP1
2875	ХЕКСАХЛОРОФЕН	6.1	T2	III	6.1		5 kg	E1	P002 IBC08 LP02 R001	B3	MP10	T1	TP33
2876	РЕЗОРЦИНОЛ	6.1	T2	III	6.1		5 kg	E1	P002 IBC08 LP02 R001	B3	MP10	T1	TP33
2878	СУЊБЕРАСТИ ТИТАНИЈУМ У ГРАНУЛАМА или СУЊБЕРАСТИ ТИТАНИЈУМ У ПРАХУ	4.1	F3	III	4.1		5 kg	E1	P002 IBC08 LP02 R001	B3	MP11	T1	TP33
2879	СЕЛЕНОКСИХЛОРИД	8	ST1	I	8 +6.1		0	E0	P001		MP8 MP17	T10	TP2
2880	КАЛЦИЈУМ-ХИПОХЛОРИТ, ХИДРАТИСАН или СМЕША КАЛЦИЈУМ-ХЛОРИТА, ХИДРАТИСАНА са најмање 5,5% а највише 16% воде	5.1	O2	II	5.1	314 322	1 kg	E2	P002 IBC08	B4 B13	MP10		
2880	КАЛЦИЈУМ-ХИПОХЛОРИТ, ХИДРАТИСАН или СМЕША КАЛЦИЈУМ-ХЛОРИТА, ХИДРАТИСАНА са најмање 5,5% а највише 16% воде	5.1	O2	III	5.1	314	5 kg	E1	P002 IBC08 R001	B4 B13	MP10		
2881	МЕТАЛНИ КАТАЛИЗАТОР, СУВ	4.2	S4	I	4.2	274	0	E0	P404		MP13	T21	TP7 TP33
2881	МЕТАЛНИ КАТАЛИЗАТОР, СУВ	4.2	S4	II	4.2	274	0	E0	P410 IBC06		MP14	T3	TP33
2881	МЕТАЛНИ КАТАЛИЗАТОР, СУВ	4.2	S4	III	4.2	274	0	E1	P002 IBC08 LP02 R001	B3	MP14	T1	TP33
2900	ЗАРАЗНА МАТЕРИЈА, ОПАСНА САМО ЗА ЖИВОТИЊЕ	6.2	I2		6.2	318	0	E0	P620		MP5		
2900	ЗАРАЗНА МАТЕРИЈА, ОПАСНА САМО ЗА ЖИВОТИЊЕ, у течном азоту	6.2	I2		6.2 +2.2	318	0	E0	P620		MP5		



МИНИСТАРСТВО ГРАЂЕВИНАРСТВА, САОБРАЋАЈА И ИНФРАСТРУКТУРЕ
Сектор за ваздушни саобраћај и транспорт опасне робе

ADR цистерне		Возило за транспорт у цист.	Транспортна категорија (Кодови за ограничења за тунеле)	Посебне одредбе за транспорт				Број за означавање опасности	UN број	Назив и опис
Код цистерне	Посебне одредбе			Комади	Роба у расутом стању	Уговор, истовар и руковање	Транспортне радње			
4.3	4.3.5, 6.8.4	9.1.1.2	1.1.3.6 (8.6)	7.2.4	7.3.3	7.5.11	8.5	5.3.2.3	3.1.2	
(12)	(13)	(14)	(15)	(16)	(17)	(18)	(19)	(20)	(1)	(2)
SGAH	TU15 TE19	AT	2 (D/E)	V11		CV13 CV28	S9 S19	60	2864	KALIJUM-METAVANADAT
SGAV		AT	3 (E)		VC1 VC2 AP7			80	2865	HIDROKSIL-AMINSULFAT
SGAN		AT	2 (E)	V11				80	2869	TITANTRIHLORID, SMEŠA
SGAV		AT	3 (E)		VC1 VC2 AP7			80	2869	TITAN-TRIHLORID, SMEŠA
L21DH	TU14 TC1 TE21 TM1	AT	0 (B/E)	V1			S20	X333	2870	ALUMINIJUM-BORHIDRID
			0 (E)	V1			S20		2870	ALUMINIJUM-BORHIDRID U UREĐAJIMA
SGAH L4BH	TU15 TE19	AT	2 (E)		VC1 VC2 AP7	CV13 CV28	S9	60	2871	ANTIMON U PRAHU
L4BH	TU15 TE19	AT	2 (D/E)			CV13 CV28	S9 S19	60	2872	DIBROM-HLORPROPANI
L4BH	TU15 TE19	AT	2 (E)	V12		CV13 CV28	S9	60	2872	DIBROM-HLORPROPANI
L4BH	TU15 TE19	AT	2 (E)	V12		CV13 CV28	S9	60	2873	DIBUTIL-AMINOETANOL
L4BH	TU15 TE19	AT	2 (E)	V12		CV13 CV28	S9	60	2874	FURFURIL ALKOHOL
SGAH L4BH	TU15 TE19	AT	2 (E)		VC1 VC2 AP7	CV13 CV28	S9	60	2875	HEKSAHLOROFEN
SGAH L4BH	TU15 TE19	AT	2 (E)		VC1 VC2 AP7	CV13 CV28	S9	60	2876	REZORCINOL
SGAV		AT	3 (E)		VC1 VC2			40	2878	SUNDERASTI TITANIJUM U GRANULAMA ili SUNDERASTI TITANIJUM U PRAHU
L10BH		AT	1 (C/D)			CV13 CV28	S14	X886	2879	SELENOKSIHLORID
SGAN	TU3	AT	2 (E)	V11		CV24 CV35		50	2880	KALCIJUM-HIPOHLORIT, HIDRATISAN ili SMEŠA KALCIJUM-HLORITA, HIDRATISANA sa najmanje 5,5% a najviše 16% vode
SGAV	TU3	AT	3 (E)		VC1 VC2 AP6 AP7	CV24 CV35		50	2880	KALCIJUM-HIPOHLORIT, HIDRATISAN ili SMEŠA KALCIJUM-HLORITA, HIDRATISANA sa najmanje 5,5% a najviše 16% vode
		AT	0 (B/E)	V1			S20	43	2881	METALNI KATALIZATOR, SUV
SGAN		AT	2 (D/E)	V1				40	2881	METALNI KATALIZATOR, SUV
SGAN		AT	3 (E)	V1	VC1 VC2 AP1			40	2881	METALNI KATALIZATOR, SUV
			0 (-)			CV13 CV25 CV26 CV28	S3 S9 S15		2900	ZARAZNA MATERIJA, OPASNA SAMO ZA ŽIVOTINJE
			0 (E)			CV13 CV25 CV26 CV28	S3 S9 S15		2900	ZARAZNA MATERIJA, OPASNA SAMO ZA ŽIVOTINJE, u tečnom azotu



МИНИСТАРСТВО ГРАЂЕВИНАРСТВА, САОБРАЋАЈА И ИНФРАСТРУКТУРЕ
Сектор за ваздушни саобраћај и транспорт опасне робе

UN број	Назив и опис	Класа	Класификациони код	Група паковања	Листине опасности	Посебне одредбе	Ограничене и изузете количине		Амбалажа			Прен. цист. и конт. за робу у расутом ст.	
							3,4	3.5.1.2	Упутства за паковање	Посебне одредбе за паковање	Одредбе за заједничко паковање	Упутства	Посебне одредбе
(1)	(2)	(3a)	(3b)	(4)	(5)	(6)	(7a)	(7b)	(8)	(9a)	(9b)	(10)	(11)
2900	ЗАРАЗНА МАТЕРИЈА, ОПАСНА САМО ЗА ЖИВОТИЊЕ (само животињске материје)	6.2	I2		6.2	318	0	E0	P620		MP5	BK1 BK2	
2901	БРОМХЛОРИД	2	2ТОС		2.3 +5.1 +8		0	E0	P200		MP9	(M)	
2902	ПЕСТИЦИД, ОТРОВАН, ТЕЧАН, Н.Д.Н.	6.1	T6	I	6.1	61 274 648	0	E5	P001		MP8 MP17	T14	TP2 TP27
2902	ПЕСТИЦИД, ОТРОВАН, ТЕЧАН, Н.Д.Н.	6.1	T6	II	6.1	61 274 648	100 ml	E4	P001 IBC02		MP15	T11	TP2 TP27
2902	ПЕСТИЦИД, ОТРОВАН, ТЕЧАН, Н.Д.Н.	6.1	T6	III	6.1	61 274 648	5 L	E1	P001 IBC03 LP01 R001		MP19	T7	TP2 TP28
2903	ПЕСТИЦИД, ОТРОВАН, ЗАПАЉИВ, ТЕЧАН, Н.Д.Н. тачка паљења најмање 23°C	6.1	TF2	I	6.1 +3	61 274	0	E5	P001		MP8 MP17	T14	TP2 TP27
2903	ПЕСТИЦИД, ОТРОВАН, ЗАПАЉИВ, ТЕЧАН, Н.Д.Н., тачка паљења најмање 23°C	6.1	TF2	II	6.1 +3	61 274	100 ml	E4	P001 IBC02		MP15	T11	TP2 TP27
2903	ПЕСТИЦИД, ОТРОВАН, ЗАПАЉИВ, ТЕЧАН, Н.Д.Н., тачка паљења најмање 23°C	6.1	TF2	III	6.1 +3	61 274	5 L	E1	P001 IBC03 R001		MP19	T7	TP2
2904	ХЛОРФЕНОЛАТИ, ТЕЧНИ или ФЕНОЛАТИ, ТЕЧНИ	8	C9	III	8		5 L	E1	P001 IBC03 LP01 R001		MP19		
2905	ХЛОРФЕНОЛАТИ, ЧВРСТИ или ФЕНОЛАТИ, ЧВРСТИ	8	C10	III	8		5 kg	E1	P002 IBC08 LP02 R001	B3	MP10	T1	TP33
2907	СМЕША ИЗСОСОРБИТДИНИТРАТА са не мање од 60% лактозе, манозе, скроба или калцијум-хидроген-фосфата	4.1	D	II	4.1	127	0	E0	P406 IBC06	PP26 PP80 B12	MP2		
2908	РАДИОАКТИВНА МАТЕРИЈА, ИЗУЗЕТ КОМАД - ПРАЗНА АМБАЛАЖА	7				290 368	0	E0	Види 1.7	Види 4.1.9.1.3			
2909	РАДИОАКТИВНА МАТЕРИЈА, ИЗУЗЕТ КОМАД - ПРОИЗВОДИ ОД ПРИРОДНОГ УРАНИЈУМА или ОСИРОМАШЕНОГ УРАНИЈУМА или ПРИРОДНОГ ТОРИЈУМА	7				290	0	E0	Види 1.7	Види 4.1.9.1.3			
2910	РАДИОАКТИВНА МАТЕРИЈА, ИЗУЗЕТ КОМАД - ОГРАНИЧЕНА КОЛИЧИНА МАТЕРИЈЕ	7				290 368	0	E0	Види 1.7	Види 4.1.9.1.3			
2911	РАДИОАКТИВНА МАТЕРИЈА, ИЗУЗЕТ КОМАД - ИНСТРУМЕНТИ или ПРЕДМЕТИ	7				290	0	E0	Види 1.7	Види 4.1.9.1.3			
2912	РАДИОАКТИВНА МАТЕРИЈА, НИСКЕ СПЕЦИФИЧНЕ АКТИВНОСТИ (LSA-I), нефисиона или фисиона, изузета	7			7X	172 317 325	0	E0	Види 2.2.7 и 4.1.9	Види 4.1.9.1.3		T5 види 4.1.9.2.4	TP4
2913	РАДИОАКТИВНА МАТЕРИЈА, ПОВРШИНСКИ КОНТАМИНИРАНИ ПРЕДМЕТИ (SCO-I или SCO-II), нефисиони или фисиони, изузети	7			7X	172 317 325	0	E0	Види 2.2.7 и 4.1.9	Види 4.1.9.1.3		види 4.1.9.2.4	
2915	РАДИОАКТИВНА МАТЕРИЈА, КОМАД ТИПА А, уобичајеног облика, нефисиони или фисиони, изузети	7			7X	172 317 325	0	E0	Види 2.2.7 и 4.1.9	Види 4.1.9.1.3			
2916	РАДИОАКТИВНА МАТЕРИЈА, КОМАД ТИПА В(U), нефисиони или фисиони, изузет	7			7X	172 317 325 337	0	E0	Види 2.2.7 и 4.1.9	Види 4.1.9.1.3			
2917	РАДИОАКТИВНА МАТЕРИЈА, КОМАД ТИПА В(M), нефисиони или фисиони, изузет	7			7X	172 317 325 337	0	E0	Види 2.2.7 и 4.1.9	Види 4.1.9.1.3			
2919	РАДИОАКТИВНА МАТЕРИЈА, ТРАНСПОРТОВАНА НА ОСНОВУ ПОСЕБНОГ СПОРАЗУМА, нефисиона или фисиона, изузета	7			7X	172 317 325	0	E0	Види 2.2.7 и 4.1.9	Види 4.1.9.1.3			
2920	НАГРИЗАЈУЋА ТЕЧНОСТ, ЗАПАЉИВА, Н.Д.Н.	8	CF1	I	8 +3	274	0	E0	P001		MP8 MP17	T14	TP2 TP27



МИНИСТАРСТВО ГРАЂЕВИНАРСТВА, САОБРАЋАЈА И ИНФРАСТРУКТУРЕ
Сектор за ваздушни саобраћај и транспорт опасне робе

ADR цистерне		Возило за транспорт у цист.	Транспортна категорија (Кодови за ограничења за тунеле)	Посебне одредбе за транспорт				Број за означавање опасности	UN број	Назив и опис
Код цистерне	Посебне одредбе			Комади	Роба у расутом стању	Уговор, истовар и руковање	Транспортне радње			
4.3	4.3.5, 6.8.4	9.1.1.2	1.1.3.6 (8.6)	7.2.4	7.3.3	7.5.11	8.5	5.3.2.3	(1)	(2)
(12)	(13)	(14)	(15)	(16)	(17)	(18)	(19)	(20)	(1)	(2)
			0 (E)			CV13 CV25 CV26 CV28	S3 S9 S15	606	2900	ZARAZNA MATERIJA, OPASNA SAMO ZA ŽIVOTINJE (samo životinjske materije)
PxBH(M)	TA4 TT9	AT	1 (C/D)			CV9 CV10 CV36	S14	265	2901	BROMHLORID
L10CH	TU14 TU15 TE19 TE21	AT	1 (C/E)			CV1 CV13 CV28	S9 S14	66	2902	PESTICID, OTROVAN, TEČAN, N.D.N.
L4BH	TU15 TE19	AT	2 (D/E)			CV13 CV28	S9 S19	60	2902	PESTICID, OTROVAN, TEČAN, N.D.N.
L4BH	TU15 TE19	AT	2 (E)	V12		CV13 CV28	S9	60	2902	PESTICID, OTROVAN, TEČAN, N.D.N.
L10CH	TU14 TU15 TE19 TE21	FL	1 (C/E)			CV1 CV13 CV28	S2 S9 S14	663	2903	PESTICID, OTROVAN, ZAPALJIV, TEČAN, N.D.N.tačka paljenja najmanje 23°C
L4BH	TU15 TE19	FL	2 (D/E)			CV13 CV28	S2 S9 S19	63	2903	PESTICID, OTROVAN, ZAPALJIV, TEČAN, N.D.N., tačka paljenja najmanje 23°C
L4BH	TU15 TE19	FL	2 (D/E)	V12		CV13 CV28	S2 S9	63	2903	PESTICID, OTROVAN, ZAPALJIV, TEČAN, N.D.N., tačka paljenja najmanje 23°C
L4BN		AT	3 (E)	V12				80	2904	HLORFENOLATI, TEČNI ili FENOLATI, TEČNI
SGAV L4BN		AT	3 (E)		VC1 VC2 AP7			80	2905	HLORFENOLATI, ČVRSTI ili FENOLATI, ČVRSTI
			2 (B)	V11			S14		2907	SMEŠA IZOSORBITDINITRATA sa ne manje od 60% laktoze, manoze, skroba ili kalcijum-hidrogen-fosfata
			4 (E)			CV33 (Види 1.7.1.5.1)	S5 S21		2908	RADIOAKTIVNA MATERIJA, IZUZET KOMAD – PRAZNA AMABALAŽA
			4 (E)			CV33 (Види 1.7.1.5.1)	S5 S21		2909	RADIOAKTIVNA MATERIJA, IZUZET KOMAD – PROIZVODI OD PRIRODNOG URANIJUMA ili OSIROMAŠENOG URANIJUMA ili PRIRODNOG TORIJUMA
			4 (E)			CV33 (Види 1.7.1.5.1)	S5 S21		2910	RADIOAKTIVNA MATERIJA, IZUZET KOMAD – OGRANIČENA KOLIČINA MATERIJE
			4 (E)			CV33 (Види 1.7.1.5.1)	S5 S21		2911	RADIOAKTIVNA MATERIJA, IZUZET KOMAD – INSTRUMENTI ili PREDMETI
S2.65AN(+) L2.65CN(+)	TU36 TT7 TM7	AT	0 (E)		види 4.1.9.2.4	CV33	S6 S11 S21	70	2912	RADIOAKTIVNA MATERIJA, NISKE SPECIFIČNE AKTIVNOSTI (LSA-I), nefisiona ili fisiona, izuzeta
			0 (E)		види 4.1.9.2.4	CV33	S6 S11 S21	70	2913	RADIOAKTIVNA MATERIJA, POVRŠINSKI KONTAMINIRANI PREDMETI (SCO-I ili SCO-II), nefisioni ili fisioni, izuzeti
			0 (E)			CV33	S6 S11 S12 S21	70	2915	RADIOAKTIVNA MATERIJA, KOMAD TIPA A, uobičajenog oblika, nefisioni ili fisioni, izuzet
			0 (E)			CV33	S6 S11 S21	70	2916	RADIOAKTIVNA MATERIJA, KOMAD TIPA B(U), nefisioni ili fisioni, izuzet
			0 (E)			CV33	S6 S11 S21	70	2917	RADIOAKTIVNA MATERIJA, KOMAD TIPA B(M), nefisioni ili fisioni, izuzet
			0 (-)			CV33	S6 S11 S21	70	2919	RADIOAKTIVNA MATERIJA, TRANSPORTOVANA NA OSNOVU POSEBNOG SPORAZUMA, nefisiona ili fisiona, izuzeta
L10BH		FL	1 (D/E)				S2 S14	883	2920	NAGRIZAJUĆA TEČNOST, ZAPALJIVA, N.D.N.



МИНИСТАРСТВО ГРАЂЕВИНАРСТВА, САОБРАЋАЈА И ИНФРАСТРУКТУРЕ
Сектор за ваздушни саобраћај и транспорт опасне робе

UN број	Назив и опис	Класа	Класификациони код	Група паковања	Листине опасности	Посебне одредбе	Ограничене и изузете количине		Амбалажа			Прен. цист. и конт. за робу у расутом ст.	
							3,4	3.5.1.2	Упутства за паковање	Посебне одредбе за паковање	Одредбе за заједничко паковање	Упутства	Посебне одредбе
(1)	(2)	(3a)	(3b)	(4)	(5)	(6)	(7a)	(7b)	(8)	(9a)	(9b)	(10)	(11)
2920	НАГРИЗАЈУЋА ТЕЧНОСТ, ЗАПАЉИВА, Н.Д.Н.	8	CF1	II	8 +3	274	1 L	E2	P001 IBC02		MP15	T11	TP2 TP27
2921	НАГРИЗАЈУЋА ЧВРСТА МАТЕРИЈА, ЗАПАЉИВА, Н.Д.Н.	8	CF2	I	8 +4.1	274	0	E0	P002 IBC05		MP18	T6	TP33
2921	НАГРИЗАЈУЋА ЧВРСТА МАТЕРИЈА, ЗАПАЉИВА, Н.Д.Н.	8	CF2	II	8 +4.1	274	1 kg	E2	P002 IBC08	B4	MP10	T3	TP33
2922	НАГРИЗАЈУЋА ТЕЧНОСТ, ОТРОВНА, Н.Д.Н.	8	CT1	I	8 +6.1	274	0	E0	P001		MP8 MP17	T14	TP2 TP27
2922	НАГРИЗАЈУЋА ТЕЧНОСТ, ОТРОВНА, Н.Д.Н.	8	CT1	II	8 +6.1	274	1 L	E2	P001 IBC02		MP15	T7	TP2
2922	НАГРИЗАЈУЋА ТЕЧНОСТ, ОТРОВНА, Н.Д.Н.	8	CT1	III	8 +6.1	274	5 L	E1	P001 IBC03 R001		MP19	T7	TP1 TP28
2923	НАГРИЗАЈУЋА ЧВРСТА МАТЕРИЈА, ОТРОВНА, Н.Д.Н.	8	CT2	I	8 +6.1	274	0	E0	P002 IBC05		MP18	T6	TP33
2923	НАГРИЗАЈУЋА ЧВРСТА МАТЕРИЈА, ОТРОВНА, Н.Д.Н.	8	CT2	II	8 +6.1	274	1 kg	E2	P002 IBC08	B4	MP10	T3	TP33
2923	НАГРИЗАЈУЋА ЧВРСТА МАТЕРИЈА, ОТРОВНА, Н.Д.Н.	8	CT2	III	8 +6.1	274	5 kg	E1	P002 IBC08 R001	B3	MP10	T1	TP33
2924	ЗАПАЉИВА ТЕЧНОСТ, НАГРИЗАЈУЋА, Н.Д.Н.	3	FC	I	3 +8	274	0	E0	P001		MP7 MP17	T14	TP2
2924	ЗАПАЉИВА ТЕЧНОСТ, НАГРИЗАЈУЋА, Н.Д.Н.	3	FC	II	3 +8	274	1 L	E2	P001 IBC02		MP19	T11	TP2 TP27
2924	ЗАПАЉИВА ТЕЧНОСТ, НАГРИЗАЈУЋА, Н.Д.Н.	3	FC	III	3 +8	274	5 L	E1	P001 IBC03 R001		MP19	T7	TP1 TP28
2925	ЗАПАЉИВА ОРГАНСКА МАТЕРИЈА, НАГРИЗАЈУЋА, ЧВРСТА, Н.Д.Н.	4.1	FC1	II	4.1 +8	274	1 kg	E2	P002 IBC06		MP10	T3	TP33
2925	ЗАПАЉИВА ОРГАНСКА МАТЕРИЈА, НАГРИЗАЈУЋА, ЧВРСТА, Н.Д.Н.	4.1	FC1	III	4.1 +8	274	5 kg	E1	P002 IBC06 R001		MP10	T1	TP33
2926	ЗАПАЉИВА ОРГАНСКА МАТЕРИЈА, ОТРОВНА, ЧВРСТА, Н.Д.Н.	4.1	FT1	II	4.1 +6.1	274	1 kg	E2	P002 IBC06		MP10	T3	TP33
2926	ЗАПАЉИВА ОРГАНСКА МАТЕРИЈА, ОТРОВНА, ЧВРСТА, Н.Д.Н.	4.1	FT1	III	4.1 +6.1	274	5 kg	E1	P002 IBC06 R001		MP10	T1	TP33
2927	ОТРОВНА ОРГАНСКА ТЕЧНОСТ, НАГРИЗАЈУЋА, Н.Д.Н.	6.1	TC1	I	6.1 +8	274 315	0	E5	P001		MP8 MP17	T14	TP2 TP27
2927	ОТРОВНА ОРГАНСКА ТЕЧНОСТ, НАГРИЗАЈУЋА, Н.Д.Н.	6.1	TC1	II	6.1 +8	274	100 ml	E4	P001 IBC02		MP15	T11	TP2 TP27
2928	ОТРОВНА ОРГАНСКА ЧВРСТА МАТЕРИЈА, НАГРИЗАЈУЋА, Н.Д.Н.	6.1	TC2	I	6.1 +8	274	0	E5	P002 IBC05		MP18	T6	TP33
2928	ОТРОВНА ОРГАНСКА ЧВРСТА МАТЕРИЈА, НАГРИЗАЈУЋА, Н.Д.Н.	6.1	TC2	II	6.1 +8	274	500 g	E4	P002 IBC06		MP10	T3	TP33
2929	ОТРОВНА ОРГАНСКА ТЕЧНОСТ, ЗАПАЉИВА, Н.Д.Н.	6.1	TF1	I	6.1 +3	274 315	0	E5	P001		MP8 MP17	T14	TP2 TP27
2929	ОТРОВНА ОРГАНСКА ТЕЧНОСТ, ЗАПАЉИВА, Н.Д.Н.	6.1	TF1	II	6.1 +3	274	100 ml	E4	P001 IBC02		MP15	T11	TP2 TP27
2930	ОТРОВНА ОРГАНСКА ЧВРСТА МАТЕРИЈА, ЗАПАЉИВА, Н.Д.Н.	6.1	TF3	I	6.1 +4.1	274	0	E5	P002 IBC05		MP18	T6	TP33
2930	ОТРОВНА ОРГАНСКА ЧВРСТА МАТЕРИЈА, ЗАПАЉИВА, Н.Д.Н.	6.1	TF3	II	6.1 +4.1	274	500 g	E4	P002 IBC08	B4	MP10	T3	TP33
2931	ВАНАДИЛСУЛФАТ	6.1	T5	II	6.1		500 g	E4	P002 IBC08	B4	MP10	T3	TP33
2933	МЕТИЛ-2-ХЛОР-ПРОПИОНАТ	3	F1	III	3		5 L	E1	P001 IBC03 LP01 R001		MP19	T2	TP1
2934	ИЗОПРОПИЛ-2-ХЛОР-ПРОПИОНАТ	3	F1	III	3		5 L	E1	P001 IBC03 LP01 R001		MP19	T2	TP1
2935	ЕТХИЛ-2-ХЛОР-ПРОПИОНАТ	3	F1	III	3		5 L	E1	P001 IBC03 LP01 R001		MP19	T2	TP1



МИНИСТАРСТВО ГРАЂЕВИНАРСТВА, САОБРАЋАЈА И ИНФРАСТРУКТУРЕ
Сектор за ваздушни саобраћај и транспорт опасне робе

ADR цистерне		Возило за транспорт у цист.	Транспортна категорија (Кодови за ограничења за тунеле)	Посебне одредбе за транспорт				Број за означавање опасности	UN број	Назив и опис
Код цистерне	Посебне одредбе			Комади	Роба у расутом стању	Уговор, истовар и руковање	Транспортне радње			
4.3	4.3.5, 6.8.4	9.1.1.2	1.1.3.6 (8.6)	7.2.4	7.3.3	7.5.11	8.5	5.3.2.3	(1)	(2)
(12)	(13)	(14)	(15)	(16)	(17)	(18)	(19)	(20)	(1)	(2)
L4BN		FL	2 (D/E)				S2	83	2920	NAGRIZAJUĆA TEČNOST, ZAPALJIVA, N.D.N.
S10AN L10BH		AT	1 (E)	V10			S14	884	2921	NAGRIZAJUĆA ČVRSTA MATERIJA, ZAPALJIVA, N.D.N.
SGAN L4BN		AT	2 (E)	V11				84	2921	NAGRIZAJUĆA ČVRSTA MATERIJA, ZAPALJIVA, N.D.N.
L10BH		AT	1 (C/D)			CV13 CV28	S14	886	2922	NAGRIZAJUĆA TEČNOST, OTROVNA, N.D.N.
L4BN		AT	2 (E)			CV13 CV28		86	2922	NAGRIZAJUĆA TEČNOST, OTROVNA, N.D.N.
L4BN		AT	3 (E)	V12		CV13 CV28		86	2922	NAGRIZAJUĆA TEČNOST, OTROVNA, N.D.N.
S10AN L10BH		AT	1 (E)	V10		CV13 CV28	S14	886	2923	NAGRIZAJUĆA ČVRSTA MATERIJA, OTROVNA, N.D.N.
SGAN L4BN		AT	2 (E)	V11		CV13 CV28		86	2923	NAGRIZAJUĆA ČVRSTA MATERIJA, OTROVNA, N.D.N.
SGAV L4BN		AT	3 (E)		VC1 VC2 AP7	CV13 CV28		86	2923	NAGRIZAJUĆA ČVRSTA MATERIJA, OTROVNA, N.D.N.
L10CH	TU14 TE21	FL	1 (C/E)				S2 S20	338	2924	ZAPALJIVA TEČNOST, NAGRIZAJUĆA, N.D.N.
L4BH		FL	2 (D/E)				S2 S20	338	2924	ZAPALJIVA TEČNOST, NAGRIZAJUĆA, N.D.N.
L4BN		FL	3 (D/E)	V12			S2	38	2924	ZAPALJIVA TEČNOST, NAGRIZAJUĆA, N.D.N.
SGAN		AT	2 (E)	V11				48	2925	ZAPALJIVA ORGANSKA MATERIJA, NAGRIZAJUĆA, ČVRSTA, N.D.N.
SGAN		AT	3 (E)					48	2925	ZAPALJIVA ORGANSKA MATERIJA, NAGRIZAJUĆA, ČVRSTA, N.D.N.
SGAN		AT	2 (E)	V11		CV28		46	2926	ZAPALJIVA ORGANSKA MATERIJA, OTROVNA, ČVRSTA, N.D.N.
SGAN		AT	3 (E)			CV28		46	2926	ZAPALJIVA ORGANSKA MATERIJA, OTROVNA, ČVRSTA, N.D.N.
L10CH	TU14 TU15 TE19 TE21	AT	1 (C/E)			CV1 CV13 CV28	S9 S14	668	2927	OTROVNA ORGANSKA TEČNOST, NAGRIZAJUĆA, N.D.N.
L4BH	TU15 TE19	AT	2 (D/E)			CV13 CV28	S9 S19	68	2927	OTROVNA ORGANSKA TEČNOST, NAGRIZAJUĆA, N.D.N.
S10AH	TU14 TU15 TE19 TE21	AT	1 (C/E)	V10		CV1 CV13 CV28	S9 S14	668	2928	OTROVNA ORGANSKA ČVRSTA MATERIJA, NAGRIZAJUĆA, N.D.N.
SGAH L4BH	TU15 TE19	AT	2 (D/E)	V11		CV13 CV28	S9 S19	68	2928	OTROVNA ORGANSKA ČVRSTA MATERIJA, NAGRIZAJUĆA, N.D.N.
L10CH	TU14 TU15 TE19 TE21	FL	1 (C/D)			CV1 CV13 CV28	S2 S9 S14	663	2929	OTROVNA ORGANSKA TEČNOST, ZAPALJIVA, N.D.N.
L4BH	TU15 TE19	FL	2 (D/E)			CV13 CV28	S2 S9 S19	63	2929	OTROVNA ORGANSKA TEČNOST, ZAPALJIVA, N.D.N.
		AT	1 (C/E)	V10		CV1 CV13 CV28	S9 S14	664	2930	OTROVNA ORGANSKA ČVRSTA MATERIJA, ZAPALJIVA, N.D.N.
SGAH L4BH	TU15 TE19	AT	2 (D/E)	V11		CV13 CV28	S9 S19	64	2930	OTROVNA ORGANSKA ČVRSTA MATERIJA, ZAPALJIVA, N.D.N.
SGAH	TU15 TE19	AT	2 (D/E)	V11		CV13 CV28	S9 S19	60	2931	VANADILSULFAT
LGBF		FL	3 (D/E)	V12			S2	30	2933	METIL-2-HLOR-PROPIONAT
LGBF		FL	3 (D/E)	V12			S2	30	2934	IZOPROPIL-2-HLOR-PROPIONAT
LGBF		FL	3 (D/E)	V12			S2	30	2935	ETHIL-2-HLOR-PROPIONAT



МИНИСТАРСТВО ГРАЂЕВИНАРСТВА, САОБРАЋАЈА И ИНФРАСТРУКТУРЕ
Сектор за ваздушни саобраћај и транспорт опасне робе

UN број	Назив и опис	Класа	Класификациони код	Група паковања	Листине опасности	Посебне одредбе	Ограничене и изузете количине		Амбалажа			Прен. цист. и конт. за робу у расутом ст.	
									Упутства за паковање	Посебне одредбе за паковање	Одредбе за заједничко паковање	Упутства	Посебне одредбе
(1)	(2)	(3a)	(3b)	(4)	(5)	(6)	(7a)	(7b)	(8)	(9a)	(9b)	(10)	(11)
2936	ГИОМЛЕЧНА КИСЕЛИНА	6.1	T1	II	6.1		100 ml	E4	P001 IBC02		MP15	T7	TP2
2937	alfa-МЕТИЛБЕНЗИЛ АЛКОХОЛ, ТЕЧАН	6.1	T1	III	6.1		5 L	E1	P001 IBC03 LP01 R001		MP19	T4	TP1
2940	9-ФОСФАБИЦИКЛОНОНАНИ (ЦИКЛООКТАДИЈЕН-ФОСФИНИ)	4.2	S2	II	4.2		0	E2	P410 IBC06		MP14	T3	TP33
2941	ФЛУОРАНИЛИНИ	6.1	T1	III	6.1		5 L	E1	P001 IBC03 LP01 R001		MP19	T4	TP1
2942	2-ТРИФЛУОР-МЕТИЛ-АНИЛИН	6.1	T1	III	6.1		5 L	E1	P001 IBC03 LP01 R001		MP19		
2943	ТЕТРА-ХИДРОФУРФУРИЛАМИН	3	F1	III	3		5 L	E1	P001 IBC03 LP01 R001		MP19	T2	TP1
2945	N-МЕТИЛБУТИЛ-АМИН	3	FC	II	3 +8		1 L	E2	P001 IBC02		MP19	T7	TP1
2946	2-АМИНО-5-ДИЕТИЛ-АМИНОПЕНТАН	6.1	T1	III	6.1		5 L	E1	P001 IBC03 LP01 R001		MP19	T4	TP1
2947	ИЗОПРОПИЛХЛОР-АЦЕТАТ	3	F1	III	3		5 L	E1	P001 IBC03 LP01 R001		MP19	T2	TP1
2948	3-ТРИФЛУОРМЕТИЛ-АНИЛИН	6.1	T1	II	6.1		100 ml	E4	P001 IBC02		MP15	T7	TP2
2949	НАТРИЈУМ-ХИДРОСУЛФИД, ХИДРАТИСАН са најмање 25% кристалне воде	8	C6	II	8	523	1 kg	E2	P002 IBC08	B4	MP10	T7	TP2
2950	ГРАНУЛЕ МАГНЕЗИЈУМА, ОБЛОЖЕНЕ, величина грануле најмање 149 µm	4.3	W2	III	4.3		1 kg	E1	P410 IBC08 R001	B4	MP14	T1 BK2	TP33
2956	5-tert-БУТИЛ-2,4,6-ТРИНИТРО-м-КСИЛЕН (КСИЛЕНМОШУС)	4.1	SR1	III	4.1	638	5 kg	E0	P409		MP2		
2965	БОРТРИФЛУОРИД-ДИМЕТИЛ ЕТАР	4.3	WFC	I	4.3 +3 +8		0	E0	P401		MP2	T10	TP2 TP7
2966	ТРОГЛИКОЛ	6.1	T1	II	6.1		100 ml	E4	P001 IBC02		MP15	T7	TP2
2967	СУЛФАМИНСКА КИСЕЛИНА	8	C2	III	8		5 kg	E1	P002 IBC08 LP02 R001	B3	MP10	T1	TP33
2968	МАНЕБ, СТАБИЛИЗОВАН или ПРЕПАРАТИ МАНЕБА, СТАБИЛИЗОВАНИ од самогревања	4.3	W2	III	4.3	547	1 kg	E1	P002 IBC08 R001	B4	MP14	T1	TP33
2969	СЕМЕ РИЦИНУСА или БРАШНО РИЦИНУСА или ПОГАЧЕ РИЦИНУСОВОГ СЕМЕНА или ПАХУЉИЦЕ РИЦИНУСА	9	M11	II	9	141	5 kg	E2	P002 IBC08	PP34 B4	MP10	T3 BK1 BK2	TP33
2977	РАДИОКАТИВНА МАТЕРИЈА, УРАНИЈУМ ХЕКСАФЛУОРИД, ФИСИОНИ	7			7X +7E +6.1 +8		0	E0	Види 2.2.7 и 4.1.9	Види 4.1.9.1.3			
2978	РАДИОКАТИВНА МАТЕРИЈА, УРАНИЈУМ ХЕКСАФЛУОРИД, нефисиони или фисиони, изузет	7			7X +6.1 +8	317	0	E0	Види 2.2.7 и 4.1.9	Види 4.1.9.1.3			
2983	ЕТИЛЕНОКСИД и ПРОПИЛЕН-ОКСИД, СМЕША са највише 30% етилен-оксида	3	FG1	I	3 +6.1		0	E0	P001		MP7 MP17	T14	TP2 TP7
2984	ВОДНИКПЕРОКСИД, ВОДЕНИ РАСТВОР са најмање 8% и највише 20% водоник-пероксида (стабилизованог по потреби)	5.1	O1	III	5.1	65	5 L	E1	P504 IBC02 R001	PP10 B5	MP15	T4	TP1 TP6 TP24
2985	ХЛОРСИЛАНИ, ЗАПАЉИВИ, НАГРИЗАЈУЋИ, Н.Д.Н.	3	FC	II	3 +8	548	0	E0	P010		MP19	T14	TP2 TP7 TP27



МИНИСТАРСТВО ГРАЂЕВИНАРСТВА, САОБРАЋАЈА И ИНФРАСТРУКТУРЕ
Сектор за ваздушни саобраћај и транспорт опасне робе

ADR цистерне		Возило за транспорт у цист.	Транспортна категорија (Кодови за ограничења за тунеле)	Посебне одредбе за транспорт				Број за означавање опасности	UN број	Назив и опис
Код цистерне	Посебне одредбе			Комади	Роба у расутом стању	Уговор, истовар и руковање	Транспортне радње			
4.3	4.3.5, 6.8.4	9.1.1.2	1.1.3.6 (8.6)	7.2.4	7.3.3	7.5.11	8.5	5.3.2.3	(1)	(2)
(12)	(13)	(14)	(15)	(16)	(17)	(18)	(19)	(20)	(1)	(2)
L4BH	TU15 TE19	AT	2 (D/E)			CV13 CV28	S9 S19	60	2936	TIOMLEČNA KISELINA
L4BH	TU15 TE19	AT	2 (E)	V12		CV13 CV28	S9	60	2937	alfa-METILBENZIL ALKOHOL, TEČAN
SGAN		AT	2 (D/E)	V1				40	2940	9-FOSFABICIKLONONANI (CIKLOOKTADIJEN-FOSFINI)
L4BH	TU15 TE19	AT	2 (E)	V12		CV13 CV28	S9	60	2941	FLUORANILINI
L4BH	TU15 TE19	AT	2 (E)	V12		CV13 CV28	S9	60	2942	2-TRIFLUOR-METIL-ANILIN
LGBF		FL	3 (D/E)	V12			S2	30	2943	TETRA-HIDROFURFURILAMIN
L4BH		FL	2 (D/E)				S2 S20	338	2945	N-METILBUTIL-AMIN
L4BH	TU15 TE19	AT	2 (E)	V12		CV13 CV28	S9	60	2946	2-AMINO-5-DIETIL-AMINOPENTAN
LGBF		FL	3 (D/E)	V12			S2	30	2947	IZOPROPILHLOR-ACETAT
L4BH	TU15 TE19	AT	2 (D/E)			CV13 CV28	S9 S19	60	2948	3-TRIFLUORMETIL-ANILIN
SGAN L4BN		AT	2 (E)	V11				80	2949	NATRIJUM-HIDROSULFID, HIDRATISAN sa najmanje 25% kristalne vode
SGAN		AT	3 (E)	V1	VC2 AP4 AP5	CV23		423	2950	GRANULE MAGNEZIJUMA, OBLožENE, veličina granule najmanje 149 µm
			3 (D)			CV14	S24		2956	5-terc-BUTIL-2,4,6-TRINITRO-m-KSILEN (KSILENMOŠUS)
L10DH	TU4 TU14 TU22 TE21 TM2	FL	0 (B/E)	V1		CV23	S2 S20	382	2965	BORTRIFLUORID-DIMETIL ETAR
L4BH	TU15 TE19	AT	2 (D/E)			CV13 CV28	S9 S19	60	2966	TIOGLIKOL
SGAV		AT	3 (E)		VC1 VC2 AP7			80	2967	SULFAMINSKA KISELINA
SGAN		AT	0 (E)	V1	VC1 VC2 AP3 AP4 AP5	CV23		423	2968	MANEB, STABILIZOVAN ili PREPARATI MANEBA, STABILIZOVANI od samozagrevanja
SGAV		AT	2 (E)	V11	VC1 VC2			90	2969	SEME RICINUSA ili BRAŠNO RICINUSA ili POGAČE RICINUSOVOG SEMENA ili PAHULJICE RICINUSA
			0 (C)			CV33	S6 S11 S21	768	2977	RADIOKATIVNA MATERIJ, URANIJUM HEKSAFLUORID, FISIONI
			0 (C)			CV33	S6 S11 S21	768	2978	RADIOKATIVNA MATERIJ, URANIJUM HEKSAFLUORID, nefisioni ili fisioni, izuzet
L10CH	TU14 TU15 TE21	FL	1 (C/E)			CV13 CV28	S2 S22	336	2983	ETILENOKSID i PROPILEN-OKSID, SMEŠA sa najviše 30% etilen-oksida
LGBV	TU3 TC2 TE8 TE11 TT1	AT	3 (E)			CV24		50	2984	VODONIKPEROKSID, VODENI RASTVOR sa najmanje 8% i najviše 20% vodonik-peroksida (stabilizovanog po potrebi)
L4BH		FL	2 (D/E)				S2 S20	X338	2985	HLORSILANI, ZAPALJIVI, NAGRIZAJUĆI, N.D.N.



МИНИСТАРСТВО ГРАЂЕВИНАРСТВА, САОБРАЋАЈА И ИНФРАСТРУКТУРЕ
Сектор за ваздушни саобраћај и транспорт опасне робе

UN број	Назив и опис	Класа	Класификациони код	Група паковања	Листине опасности	Посебне одребе	Ограничене и изузете количине		Амбалажа			Прен. цист. и конт. за робу у расутом ст.	
							3,4	3.5.1.2	Упутства за паковање	Посебне одребе за паковање	Одредбе за заједничко паковање	Упутства	Посебне одребе
(1)	(2)	(3a)	(3b)	(4)	(5)	(6)	(7a)	(7b)	(8)	(9a)	(9b)	(10)	(11)
2986	ХЛОРСИЛАНИ, НАГРИЗАЈУЋИ, ЗАПАЉИВИ, Н.Д.Н.	8	CF1	II	8 +3	548	0	E0	P010		MP15	T14	TP2 TP7 TP27
2987	ХЛОРСИЛАНИ, НАГРИЗАЈУЋИ, Н.Д.Н.	8	C3	II	8	548	0	E0	P010		MP15	T14	TP2 TP7 TP27
2988	ХЛОРСИЛАНИ, КОЈИ РЕАГУЈУ СА ВОДОМ, ЗАПАЉИВИ, НАГРИЗАЈУЋИ, Н.Д.Н.	4.3	WFC	I	4.3 +3 +8	549	0	E0	P401	RR7	MP2	T14	TP2 TP7
2989	ОЛОВОФОСФИТ, ДВОБАЗНИ	4.1	F3	II	4.1		1 kg	E2	P002 IBC08	B4	MP11	T3	TP33
2989	ОЛОВОФОСФИТ, ДВОБАЗНИ	4.1	F3	III	4.1		5 kg	E1	P002 IBC08 LP02 R001	B3	MP11	T1	TP33
2990	СРЕДСТВА ЗА СПАСАВАЊЕ, КОЈА СЕ САМА НАДУВАВАЈУ	9	M5		9	296 635	0	E0	P905				
2991	ПЕСТИЦИД НА БАЗИ КАРБАМАТА, ТЕЧАН, ОТРОВАН, ЗАПАЉИВ, тачка паљења најмање 23°C	6.1	TF2	I	6.1 +3	61 274	0	E5	P001		MP8 MP17	T14	TP2 TP27
2991	ПЕСТИЦИД НА БАЗИ КАРБАМАТА, ТЕЧАН, ОТРОВАН, ЗАПАЉИВ, тачка паљења најмање 23°C	6.1	TF2	II	6.1 +3	61 274	100 ml	E4	P001 IBC02		MP15	T11	TP2 TP27
2991	ПЕСТИЦИД НА БАЗИ КАРБАМАТА, ТЕЧАН, ОТРОВАН, ЗАПАЉИВ, тачка паљења најмање 23°C	6.1	TF2	III	6.1 +3	61 274	5 L	E1	P001 IBC03 R001		MP19	T7	TP2 TP28
2992	ПЕСТИЦИД НА БАЗИ КАРБАМАТА, ТЕЧАН, ОТРОВАН	6.1	T6	I	6.1	61 274 648	0	E5	P001		MP8 MP17	T14	TP2 TP27
2992	ПЕСТИЦИД НА БАЗИ КАРБАМАТА, ТЕЧАН, ОТРОВАН	6.1	T6	II	6.1	61 274 648	100 ml	E4	P001 IBC02		MP15	T11	TP2 TP27
2992	ПЕСТИЦИД НА БАЗИ КАРБАМАТА, ОТРОВАН, ТЕЧАН	6.1	T6	III	6.1	61 274 648	5 L	E1	P001 IBC03 LP01 R001		MP19	T7	TP2 TP28
2993	ПЕСТИЦИД НА БАЗИ АРСЕНА, ОТРОВАН, ЗАПАЉИВ, ТЕЧАН, тачка паљења најмање 23°C	6.1	TF2	I	6.1 +3	61 274	0	E5	P001		MP8 MP17	T14	TP2 TP27
2993	ПЕСТИЦИД НА БАЗИ АРСЕНА, ОТРОВАН, ЗАПАЉИВ, ТЕЧАН, тачка паљења најмање 23°C	6.1	TF2	II	6.1 +3	61 274	100 ml	E4	P001 IBC02		MP15	T11	TP2 TP27
2993	ПЕСТИЦИД НА БАЗИ АРСЕНА, ОТРОВАН, ЗАПАЉИВ, ТЕЧАН, тачка паљења најмање 23°C	6.1	TF2	III	6.1 +3	61 274	5 L	E1	P001 IBC03 R001		MP19	T7	TP2 TP28
2994	ПЕСТИЦИД НА БАЗИ АРСЕНА, ОТРОВАН, ТЕЧАН	6.1	T6	I	6.1	61 274 648	0	E5	P001		MP8 MP17	T14	TP2 TP27
2994	ПЕСТИЦИД НА БАЗИ АРСЕНА, ОТРОВАН, ТЕЧАН	6.1	T6	II	6.1	61 274 648	100 ml	E4	P001 IBC02		MP15	T11	TP2 TP27
2994	ПЕСТИЦИД НА БАЗИ АРСЕНА, ОТРОВАН, ТЕЧАН	6.1	T6	III	6.1	61 274 648	5 L	E1	P001 IBC03 LP01 R001		MP19	T7	TP2 TP28
2995	ОРГАНОХЛОРНИ ПЕСТИЦИД, ОТРОВАН, ЗАПАЉИВ, ТЕЧАН, тачка паљења најмање 23°C	6.1	TF2	I	6.1 +3	61 274	0	E5	P001		MP8 MP17	T14	TP2 TP27
2995	ОРГАНОХЛОРНИ ПЕСТИЦИД, ОТРОВАН, ЗАПАЉИВ, ТЕЧАН, тачка паљења најмање 23°C	6.1	TF2	II	6.1 +3	61 274	100 ml	E4	P001 IBC02		MP15	T11	TP2 TP27
2995	ОРГАНОХЛОРНИ ПЕСТИЦИД, ОТРОВАН, ЗАПАЉИВ, ТЕЧАН, тачка паљења најмање 23°C	6.1	TF2	III	6.1 +3	61 274	5 L	E1	P001 IBC03 R001		MP19	T7	TP2 TP28
2996	ОРГАНОХЛОРНИ ПЕСТИЦИД, ОТРОВАН, ТЕЧАН	6.1	T6	I	6.1	61 274 648	0	E5	P001		MP8 MP17	T14	TP2 TP27



МИНИСТАРСТВО ГРАЂЕВИНАРСТВА, САОБРАЋАЈА И ИНФРАСТРУКТУРЕ
Сектор за ваздушни саобраћај и транспорт опасне робе

ADR цистерне		Возило за транспорт у цист.	Транспортна категорија (Кодови за ограничења за тунеле)	Посебне одредбе за транспорт				Број за означавање опасности	UN број	Назив и опис
Код цистерне	Посебне одредбе			Комади	Роба у расутом стању	Уговор, истовар и руковање	Транспортне радње			
4.3	4.3.5, 6.8.4	9.1.1.2	1.1.3.6 (8.6)	7.2.4	7.3.3	7.5.11	8.5	5.3.2.3	(1)	(2)
(12)	(13)	(14)	(15)	(16)	(17)	(18)	(19)	(20)	(1)	(2)
L4BN		FL	2 (D/E)				S2	X83	2986	HLORSILANI, NAGRIZAJUĆI, ZAPALJIVI, N.D.N.
L4BN		AT	2 (E)					X80	2987	HLORSILANI, NAGRIZAJUĆI, N.D.N.
L10DH	TU14 TU26 TE21 TM2 TM3	FL	0 (B/E)	V1		CV23	S2 S20	X338	2988	HLORSILANI, KOJI REAGUJU SA VODOM, ZAPALJIVI, NAGRIZAJUĆI, N.D.N.
SGAN		AT	2 (E)	V11				40	2989	OLOVOFOSFIT, DVOBAZNI
SGAV		AT	3 (E)		VC1 VC2			40	2989	OLOVOFOSFIT, DVOBAZNI
			3 (E)						2990	SREDSTVA ZA SPASAVANJE, KOJA SE SAMA NADUVAVAJU
L10CH	TU14 TU15 TE19 TE21	FL	1 (C/E)			CV1 CV13 CV28	S2 S9 S14	663	2991	PESTICID NA BAZI KARBAMATA, TEČAN, OTROVAN, ZAPALJIV, tačka paljenja najmanje 23°C
L4BH	TU15 TE19	FL	2 (D/E)			CV13 CV28	S2 S9 S19	63	2991	PESTICID NA BAZI KARBAMATA, TEČAN, OTROVAN, ZAPALJIV, tačka paljenja najmanje 23°C
L4BH	TU15 TE19	FL	2 (D/E)	V12		CV13 CV28	S2 S9	63	2991	PESTICID NA BAZI KARBAMATA, TEČAN, OTROVAN, ZAPALJIV, tačka paljenja najmanje 23°C
L10CH	TU14 TU15 TE19 TE21	AT	1 (C/E)			CV1 CV13 CV28	S9 S14	66	2992	PESTICID NA BAZI KARBAMATA, TEČAN, OTROVAN
L4BH	TU15 TE19	AT	2 (D/E)			CV13 CV28	S9 S19	60	2992	PESTICID NA BAZI KARBAMATA, TEČAN, OTROVAN
L4BH	TU15 TE19	AT	2 (E)	V12		CV13 CV28	S9	60	2992	PESTICID NA BAZI KARBAMATA, OTROVAN, TEČAN
L10CH	TU14 TU15 TE19 TE21	FL	1 (C/E)			CV1 CV13 CV28	S2 S9 S14	663	2993	PESTICID NA BAZI ARSENA, OTROVAN, ZAPALJIV, TEČAN, tačka paljenja najmanje 23°C
L4BH	TU15 TE19	FL	2 (D/E)			CV13 CV28	S2 S9 S19	63	2993	PESTICID NA BAZI ARSENA, OTROVAN, ZAPALJIV, TEČAN, tačka paljenja najmanje 23°C
L4BH	TU15 TE19	FL	2 (D/E)	V12		CV13 CV28	S2 S9	63	2993	PESTICID NA BAZI ARSENA, OTROVAN, ZAPALJIV, TEČAN, tačka paljenja najmanje 23°C
L10CH	TU14 TU15 TE19 TE21	AT	1 (C/E)			CV1 CV13 CV28	S9 S14	66	2994	PESTICID NA BAZI ARSENA, OTROVAN, TEČAN
L4BH	TU15 TE19	AT	2 (D/E)			CV13 CV28	S9 S19	60	2994	PESTICID NA BAZI ARSENA, OTROVAN, TEČAN
L4BH	TU15 TE19	AT	2 (E)	V12		CV13 CV28	S9	60	2994	PESTICID NA BAZI ARSENA, OTROVAN, TEČAN
L10CH	TU14 TU15 TE19 TE21	FL	1 (C/E)			CV1 CV13 CV28	S2 S9 S14	663	2995	ORGANOHLORNI PESTICID, OTROVAN, ZAPALJIV, TEČAN, tačka paljenja najmanje 23°C
L4BH	TU15 TE19	FL	2 (D/E)			CV13 CV28	S2 S9 S19	63	2995	ORGANOHLORNI PESTICID, OTROVAN, ZAPALJIV, TEČAN, tačka paljenja najmanje 23°C
L4BH	TU15 TE19	FL	2 (D/E)	V12		CV13 CV28	S2 S9	63	2995	ORGANOHLORNI PESTICID, OTROVAN, ZAPALJIV, TEČAN, tačka paljenja najmanje 23°C
L10CH	TU14 TU15 TE19 TE21	AT	1 (C/E)			CV1 CV13 CV28	S9 S14	66	2996	ORGANOHLORNI PESTICID, OTROVAN, TEČAN



МИНИСТАРСТВО ГРАЂЕВИНАРСТВА, САОБРАЋАЈА И ИНФРАСТРУКТУРЕ
Сектор за ваздушни саобраћај и транспорт опасне робе

UN број	Назив и опис	Класа	Класификациони кбд	Група паковања	Листине опасности	Посебне одребе	Ограничене и изузете количине		Амбалажа			Прен. цист. и конт. за робу у расутом ст.	
									Упутства за паковање	Посебне одребе за паковање	Одредбе за заједничко паковање	Упутства	Посебне одребе
(1)	(2)	(3a)	(3b)	(4)	(5)	(6)	(7a)	(7b)	(8)	(9a)	(9b)	(10)	(11)
2996	ОРГАНОХЛОРНИ ПЕСТИЦИД, ОТРОВАН, ТЕЧАН	6.1	T6	II	6.1	61 274 648	100 ml	E4	P001 IBC02		MP15	T11	TP2 TP27
2996	ОРГАНОХЛОРНИ ПЕСТИЦИД, ОТРОВАН, ТЕЧАН	6.1	T6	III	6.1	61 274 648	5 L	E1	P001 IBC03 LP01 R001		MP19	T7	TP2 TP28
2997	ПЕСТИЦИД НА БАЗИ ТРИАЗИНА, ОТРОВАН, ЗАПАЉИВ, ТЕЧАН, тачка паљења најмање 23°C	6.1	TF2	I	6.1 +3	61 274	0	E5	P001		MP8 MP17	T14	TP2 TP27
2997	ПЕСТИЦИД НА БАЗИ ТРИАЗИНА, ОТРОВАН, ЗАПАЉИВ, ТЕЧАН, тачка паљења најмање 23°C	6.1	TF2	II	6.1 +3	61 274	100 ml	E4	P001 IBC02		MP15	T11	TP2 TP27
2997	ПЕСТИЦИД НА БАЗИ ТРИАЗИНА, ОТРОВАН, ЗАПАЉИВ, ТЕЧАН, тачка паљења најмање 23°C	6.1	TF2	III	6.1 +3	61 274	5 L	E1	P001 IBC03 R001		MP19	T7	TP2 TP28
2998	ПЕСТИЦИД НА БАЗИ ТРИАЗИНА, ОТРОВАН, ТЕЧАН	6.1	T6	I	6.1	61 274 648	0	E5	P001		MP8 MP17	T14	TP2 TP27
2998	ПЕСТИЦИД НА БАЗИ ТРИАЗИНА, ОТРОВАН, ТЕЧАН	6.1	T6	II	6.1	61 274 648	100 ml	E4	P001 IBC02		MP15	T11	TP2 TP27
2998	ПЕСТИЦИД НА БАЗИ ТРИАЗИНА, ОТРОВАН, ТЕЧАН	6.1	T6	III	6.1	61 274 648	5 L	E1	P001 IBC03 LP01 R001		MP19	T7	TP2 TP28
3005	ПЕСТИЦИД НА БАЗИ ТИОКАРБАМАТА, ОТРОВАН, ЗАПАЉИВ, ТЕЧАН, тачка паљења најмање 23°C	6.1	TF2	I	6.1 +3	61 274	0	E5	P001		MP8 MP17	T14	TP2
3005	ПЕСТИЦИД НА БАЗИ ТИОКАРБАМАТА, ОТРОВАН, ЗАПАЉИВ, ТЕЧАН, тачка паљења најмање 23°C	6.1	TF2	II	6.1 +3	61 274	100 ml	E4	P001 IBC02		MP15	T11	TP2 TP27
3005	ПЕСТИЦИД НА БАЗИ ТИОКАРБАМАТА, ОТРОВАН, ЗАПАЉИВ, ТЕЧАН, тачка паљења најмање 23°C	6.1	TF2	III	6.1 +3	61 274	5 L	E1	P001 IBC03 R001		MP19	T7	TP2 TP28
3006	ПЕСТИЦИД НА БАЗИ ТИОКАРБАМАТА, ОТРОВАН, ТЕЧАН	6.1	T6	I	6.1	61 274 648	0	E5	P001		MP8 MP17	T14	TP2
3006	ПЕСТИЦИД НА БАЗИ ТИОКАРБАМАТА, ОТРОВАН, ТЕЧАН	6.1	T6	II	6.1	61 274 648	100 ml	E4	P001 IBC02		MP15	T11	TP2 TP27
3006	ПЕСТИЦИД НА БАЗИ ТИОКАРБАМАТА, ОТРОВАН, ТЕЧАН	6.1	T6	III	6.1	61 274 648	5 L	E1	P001 IBC03 LP01 R001		MP19	T7	TP2 TP28
3009	ПЕСТИЦИД НА БАЗИ СОЛИ БАКРА, ОТРОВАН, ЗАПАЉИВ, ТЕЧАН, тачка паљења најмање 23°C	6.1	TF2	I	6.1 +3	61 274	0	E5	P001		MP8 MP17	T14	TP2 TP27
3009	ПЕСТИЦИД НА БАЗИ СОЛИ БАКРА, ОТРОВАН, ЗАПАЉИВ, ТЕЧАН, тачка паљења најмање 23°C	6.1	TF2	II	6.1 +3	61 274	100 ml	E4	P001 IBC02		MP15	T11	TP2 TP27
3009	ПЕСТИЦИД НА БАЗИ СОЛИ БАКРА, ОТРОВАН, ЗАПАЉИВ, ТЕЧАН, тачка паљења најмање 23°C	6.1	TF2	III	6.1 +3	61 274	5 L	E1	P001 IBC03 R001		MP19	T7	TP2 TP28
3010	ПЕСТИЦИД НА БАЗИ СОЛИ БАКРА, ОТРОВАН, ТЕЧАН	6.1	T6	I	6.1	61 274 648	0	E5	P001		MP8 MP17	T14	TP2 TP27
3010	ПЕСТИЦИД НА БАЗИ СОЛИ БАКРА, ОТРОВАН, ТЕЧАН	6.1	T6	II	6.1	61 274 648	100 ml	E4	P001 IBC02		MP15	T11	TP2 TP27
3010	ПЕСТИЦИД НА БАЗИ СОЛИ БАКРА, ОТРОВАН, ТЕЧАН	6.1	T6	III	6.1	61 274 648	5 L	E1	P001 IBC03 LP01 R001		MP19	T7	TP2 TP28
3011	ПЕСТИЦИД НА БАЗИ ЖИВЕ, ОТРОВАН, ЗАПАЉИВ, ТЕЧАН, тачка паљења најмање 23°C	6.1	TF2	I	6.1 +3	61 274	0	E5	P001		MP8 MP17	T14	TP2 TP27



МИНИСТАРСТВО ГРАЂЕВИНАРСТВА, САОБРАЋАЈА И ИНФРАСТРУКТУРЕ
Сектор за ваздушни саобраћај и транспорт опасне робе

ADR цистерне		Возило за транспорт у цист.	Транспортна категорија (Кодови за ограничења за тунеле)	Посебне одредбе за транспорт				Број за означавање опасности	UN број	Назив и опис
Код цистерне	Посебне одредбе			Комади	Роба у расутом стању	Уговор, истовар и руковање	Транспортне радње			
4.3	4.3.5, 6.8.4	9.1.1.2	1.1.3.6 (8.6)	7.2.4	7.3.3	7.5.11	8.5	5.3.2.3		3.1.2
(12)	(13)	(14)	(15)	(16)	(17)	(18)	(19)	(20)	(1)	(2)
L4BH	TU15 TE19	AT	2 (D/E)			CV13 CV28	S9 S19	60	2996	ORGANOHLORNI PESTICID, OTROVAN, TEČAN
L4BH	TU15 TE19	AT	2 (E)	V12		CV13 CV28	S9	60	2996	ORGANOHLORNI PESTICID, OTROVAN, TEČAN
L10CH	TU14 TU15 TE19 TE21	FL	1 (C/E)			CV1 CV13 CV28	S2 S9 S14	663	2997	PESTICID NA BAZI TRIAZINA, OTROVAN, ZAPALJIV, TEČAN, tačka paljenja najmanje 23°C
L4BH	TU15 TE19	FL	2 (D/E)			CV13 CV28	S2 S9 S19	63	2997	PESTICID NA BAZI TRIAZINA, OTROVAN, ZAPALJIV, TEČAN, tačka paljenja najmanje 23°C
L4BH	TU15 TE19	FL	2 (D/E)	V12		CV13 CV28	S2 S9	63	2997	PESTICID NA BAZI TRIAZINA, OTROVAN, ZAPALJIV, TEČAN, tačka paljenja najmanje 23°C
L10CH	TU14 TU15 TE19 TE21	AT	1 (C/E)			CV1 CV13 CV28	S9 S14	66	2998	PESTICID NA BAZI TRIAZINA, OTROVAN, TEČAN
L4BH	TU15 TE19	AT	2 (D/E)			CV13 CV28	S9 S19	60	2998	PESTICID NA BAZI TRIAZINA, OTROVAN, TEČAN
L4BH	TU15 TE19	AT	2 (E)	V12		CV13 CV28	S9	60	2998	PESTICID NA BAZI TRIAZINA, OTROVAN, TEČAN
L10CH	TU14 TU15 TE19 TE21	FL	1 (C/E)			CV1 CV13 CV28	S2 S9 S14	663	3005	PESTICID NA BAZI TIOKARBAMATA, OTROVAN, ZAPALJIV, TEČAN, tačka paljenja najmanje 23°C
L4BH	TU15 TE19	FL	2 (D/E)			CV13 CV28	S2 S9 S19	63	3005	PESTICID NA BAZI TIOKARBAMATA, OTROVAN, ZAPALJIV, TEČAN, tačka paljenja najmanje 23°C
L4BH	TU15 TE19	FL	2 (D/E)	V12		CV13 CV28	S2 S9	63	3005	PESTICID NA BAZI TIOKARBAMATA, OTROVAN, ZAPALJIV, TEČAN, tačka paljenja najmanje 23°C
L10CH	TU14 TU15 TE19 TE21	AT	1 (C/E)			CV1 CV13 CV28	S9 S14	66	3006	PESTICID NA BAZI TIOKARBAMATA, OTROVAN, TEČAN
L4BH	TU15 TE19	AT	2 (D/E)			CV13 CV28	S9 S19	60	3006	PESTICID NA BAZI TIOKARBAMATA, OTROVAN, TEČAN
L4BH	TU15 TE19	AT	2 (E)	V12		CV13 CV28	S9	60	3006	PESTICID NA BAZI TIOKARBAMATA, OTROVAN, TEČAN
L10CH	TU14 TU15 TE19 TE21	FL	1 (C/E)			CV1 CV13 CV28	S2 S9 S14	663	3009	PESTICID NA BAZI SOLI BAKRA, OTROVAN, ZAPALJIV, TEČAN, tačka paljenja najmanje 23°C
L4BH	TU15 TE19	FL	2 (D/E)			CV13 CV28	S2 S9 S19	63	3009	PESTICID NA BAZI SOLI BAKRA, OTROVAN, ZAPALJIV, TEČAN, tačka paljenja najmanje 23°C
L4BH	TU15 TE19	FL	2 (D/E)	V12		CV13 CV28	S2 S9	63	3009	PESTICID NA BAZI SOLI BAKRA, OTROVAN, ZAPALJIV, TEČAN, tačka paljenja najmanje 23°C
L10CH	TU14 TU15 TE19 TE21	AT	1 (C/E)			CV1 CV13 CV28	S9 S14	66	3010	PESTICID NA BAZI SOLI BAKRA, OTROVAN, TEČAN
L4BH	TU15 TE19	AT	2 (D/E)			CV13 CV28	S9 S19	60	3010	PESTICID NA BAZI SOLI BAKRA, OTROVAN, TEČAN
L4BH	TU15 TE19	AT	2 (E)	V12		CV13 CV28	S9	60	3010	PESTICID NA BAZI SOLI BAKRA, OTROVAN, TEČAN
L10CH	TU14 TU15 TE19 TE21	FL	1 (C/E)			CV1 CV13 CV28	S2 S9 S14	663	3011	PESTICID NA BAZI ŽIVE, OTROVAN, ZAPALJIV, TEČAN, tačka paljenja najmanje 23°C



МИНИСТАРСТВО ГРАЂЕВИНАРСТВА, САОБРАЋАЈА И ИНФРАСТРУКТУРЕ
Сектор за ваздушни саобраћај и транспорт опасне робе

UN број	Назив и опис	Класа	Класификациони код	Група паковања	Листине опасности	Посебне одредбе	Ограничене и изузете количине		Амбалажа			Прен. цист. и конт. за робу у расутом ст.	
									Упутства за паковање	Посебне одредбе за паковање	Одредбе за заједничко паковање	Упутства	Посебне одредбе
(1)	(2)	(3a)	(3b)	(4)	(5)	(6)	(7a)	(7b)	(8)	(9a)	(9b)	(10)	(11)
3011	ПЕСТИЦИД НА БАЗИ ЖИВЕ, ОТРОВАН, ЗАПАЉИВ, ТЕЧАН, тачка паљења најмање 23°C	6.1	TF2	II	6.1 +3	61 274	100 ml	E4	P001 IBC02		MP15	T11	TP2 TP27
3011	ПЕСТИЦИД НА БАЗИ ЖИВЕ, ОТРОВАН, ЗАПАЉИВ, ТЕЧАН, тачка паљења најмање 23°C	6.1	TF2	III	6.1 +3	61 274	5 L	E1	P001 IBC03 R001		MP19	T7	TP2 TP28
3012	ПЕСТИЦИД НА БАЗИ ЖИВЕ, ОТРОВАН, ТЕЧАН	6.1	T6	I	6.1	61 274 648	0	E5	P001		MP8 MP17	T14	TP2 TP27
3012	ПЕСТИЦИД НА БАЗИ ЖИВЕ, ОТРОВАН, ТЕЧАН	6.1	T6	II	6.1	61 274 648	100 ml	E4	P001 IBC02		MP15	T11	TP2 TP27
3012	ПЕСТИЦИД НА БАЗИ ЖИВЕ, ОТРОВАН, ТЕЧАН	6.1	T6	III	6.1	61 274 648	5 L	E1	P001 IBC03 LP01 R001		MP19	T7	TP2 TP28
3013	ПЕСТИЦИД НА БАЗИ СУПСТИТУИСАНОГ НИТРОФЕНОЛА, ОТРОВАН, ЗАПАЉИВ, ТЕЧАН, тачка паљења најмање 23°C	6.1	TF2	I	6.1 +3	61 274	0	E5	P001		MP8 MP17	T14	TP2 TP27
3013	ПЕСТИЦИД НА БАЗИ СУПСТИТУИСАНОГ НИТРОФЕНОЛА, ОТРОВАН, ЗАПАЉИВ, ТЕЧАН, тачка паљења најмање 23°C	6.1	TF2	II	6.1 +3	61 274	100 ml	E4	P001 IBC02		MP15	T11	TP2 TP27
3013	ПЕСТИЦИД НА БАЗИ СУПСТИТУИСАНОГ НИТРОФЕНОЛА, ОТРОВАН, ЗАПАЉИВ, ТЕЧАН, тачка паљења најмање 23°C	6.1	TF2	III	6.1 +3	61 274	5 L	E1	P001 IBC03 R001		MP19	T7	TP2 TP28
3014	ПЕСТИЦИД НА БАЗИ СУПСТИТУИСАНОГ НИТРОФЕНОЛА, ОТРОВАН, ТЕЧАН	6.1	T6	I	6.1	61 274 648	0	E5	P001		MP8 MP17	T14	TP2 TP27
3014	ПЕСТИЦИД НА БАЗИ СУПСТИТУИСАНОГ НИТРОФЕНОЛА, ОТРОВАН, ТЕЧАН	6.1	T6	II	6.1	61 274 648	100 ml	E4	P001 IBC02		MP15	T11	TP2 TP27
3014	ПЕСТИЦИД НА БАЗИ СУПСТИТУИСАНОГ НИТРОФЕНОЛА, ОТРОВАН, ТЕЧАН	6.1	T6	III	6.1	61 274 648	5 L	E1	P001 IBC03 LP01 R001		MP19	T7	TP2 TP28
3015	ПЕСТИЦИД НА БАЗИ БИПИРИДИЛА, ОТРОВАН, ЗАПАЉИВ, ТЕЧАН, тачка паљења најмање 23°C	6.1	TF2	I	6.1 +3	61 274	0	E5	P001		MP8 MP17	T14	TP2 TP27
3015	ПЕСТИЦИД НА БАЗИ БИПИРИДИЛА, ОТРОВАН, ЗАПАЉИВ, ТЕЧАН, тачка паљења најмање 23°C	6.1	TF2	II	6.1 +3	61 274	100 ml	E4	P001 IBC02		MP15	T11	TP2 TP27
3015	ПЕСТИЦИД НА БАЗИ БИПИРИДИЛА, ОТРОВАН, ЗАПАЉИВ, ТЕЧАН, тачка паљења најмање 23°C	6.1	TF2	III	6.1 +3	61 274	5 L	E1	P001 IBC03 R001		MP19	T7	TP2 TP28
3016	ПЕСТИЦИД НА БАЗИ БИПИРИДИЛА, ОТРОВАН, ТЕЧАН	6.1	T6	I	6.1	61 274 648	0	E5	P001		MP8 MP17	T14	TP2 TP27
3016	ПЕСТИЦИД НА БАЗИ БИПИРИДИЛА, ОТРОВАН, ТЕЧАН	6.1	T6	II	6.1	61 274 648	100 ml	E4	P001 IBC02		MP15	T11	TP2 TP27
3016	ПЕСТИЦИД НА БАЗИ БИПИРИДИЛА, ОТРОВАН, ТЕЧАН	6.1	T6	III	6.1	61 274 648	5 L	E1	P001 IBC03 LP01 R001		MP19	T7	TP2 TP28
3017	ОРГАНОФОСФОРНИ ПЕСТИЦИД, ОТРОВАН, ЗАПАЉИВ, ТЕЧАН, тачка паљења најмање 23°C	6.1	TF2	I	6.1 +3	61 274	0	E5	P001		MP8 MP17	T14	TP2 TP27
3017	ОРГАНОФОСФОРНИ ПЕСТИЦИД, ОТРОВАН, ЗАПАЉИВ, ТЕЧАН, тачка паљења најмање 23°C	6.1	TF2	II	6.1 +3	61 274	100 ml	E4	P001 IBC02		MP15	T11	TP2 TP27
3017	ОРГАНОФОСФОРНИ ПЕСТИЦИД, ОТРОВАН, ЗАПАЉИВ, ТЕЧАН, тачка паљења најмање 23°C	6.1	TF2	III	6.1 +3	61 274	5 L	E1	P001 IBC03 R001		MP19	T7	TP2 TP28
3018	ОРГАНОФОСФОРНИ ПЕСТИЦИД, ОТРОВАН, ТЕЧАН	6.1	T6	I	6.1	61 274 648	0	E5	P001		MP8 MP17	T14	TP2 TP27



МИНИСТАРСТВО ГРАЂЕВИНАРСТВА, САОБРАЋАЈА И ИНФРАСТРУКТУРЕ
Сектор за ваздушни саобраћај и транспорт опасне робе

ADR цистерне		Возило за транспорт у цист.	Транспортна категорија (Кодови за ограничења за тунеле)	Посебне одредбе за транспорт				Број за означавање опасности	UN број	Назив и опис
Код цистерне	Посебне одредбе			Комади	Роба у расутом стању	Уговор, истовар и руковање	Транспортне радње			
4.3	4.3.5, 6.8.4	9.1.1.2	1.1.3.6 (8.6)	7.2.4	7.3.3	7.5.11	8.5	5.3.2.3		3.1.2
(12)	(13)	(14)	(15)	(16)	(17)	(18)	(19)	(20)	(1)	(2)
L4BH	TU15 TE19	FL	2 (D/E)			CV13 CV28	S2 S9 S19	63	3011	PESTICID NA BAZI ŽIVE, OTROVAN, ZAPALJIV, TEČAN, tačka paljenja najmanje 23°C
L4BH	TU15 TE19	FL	2 (D/E)	V12		CV13 CV28	S2 S9	63	3011	PESTICID NA BAZI ŽIVE, OTROVAN, ZAPALJIV, TEČAN, tačka paljenja najmanje 23°C
L10CH	TU14 TU15 TE19 TE21	AT	1 (C/E)			CV1 CV13 CV28	S9 S14	66	3012	PESTICID NA BAZI ŽIVE, OTROVAN, TEČAN
L4BH	TU15 TE19	AT	2 (D/E)			CV13 CV28	S9 S19	60	3012	PESTICID NA BAZI ŽIVE, OTROVAN, TEČAN
L4BH	TU15 TE19	AT	2 (E)	V12		CV13 CV28	S9	60	3012	PESTICID NA BAZI ŽIVE, OTROVAN, TEČAN
L10CH	TU14 TU15 TE19 TE21	FL	1 (C/E)			CV1 CV13 CV28	S2 S9 S14	663	3013	PESTICID NA BAZI SUPSTITUISANOG NITROFENOLA, OTROVAN, ZAPALJIV, TEČAN, tačka paljenja najmanje 23°C
L4BH	TU15 TE19	FL	2 (D/E)			CV13 CV28	S2 S9 S19	63	3013	PESTICID NA BAZI SUPSTITUISANOG NITROFENOLA, OTROVAN, ZAPALJIV, TEČAN, tačka paljenja najmanje 23°C
L4BH	TU15 TE19	FL	2 (D/E)	V12		CV13 CV28	S2 S9	63	3013	PESTICID NA BAZI SUPSTITUISANOG NITROFENOLA, OTROVAN, ZAPALJIV, TEČAN, tačka paljenja najmanje 23°C
L10CH	TU14 TU15 TE19 TE21	AT	1 (C/E)			CV1 CV13 CV28	S9 S14	66	3014	PESTICID NA BAZI SUPSTITUISANOG NITROFENOLA, OTROVAN, TEČAN
L4BH	TU15 TE19	AT	2 (D/E)			CV13 CV28	S9 S19	60	3014	PESTICID NA BAZI SUPSTITUISANOG NITROFENOLA, OTROVAN, TEČAN
L4BH	TU15 TE19	AT	2 (E)	V12		CV13 CV28	S9	60	3014	PESTICID NA BAZI SUPSTITUISANOG NITROFENOLA, OTROVAN, TEČAN
L10CH	TU14 TU15 TE19 TE21	FL	1 (C/E)			CV1 CV13 CV28	S2 S9 S14	663	3015	PESTICID NA BAZI BIPRIDILA, OTROVAN, ZAPALJIV, TEČAN, tačka paljenja najmanje 23°C
L4BH	TU15 TE19	FL	2 (D/E)			CV13 CV28	S2 S9 S19	63	3015	PESTICID NA BAZI BIPRIDILA, OTROVAN, ZAPALJIV, TEČAN, tačka paljenja najmanje 23°C
L4BH	TU15 TE19	FL	2 (D/E)	V12		CV13 CV28	S2 S9	63	3015	PESTICID NA BAZI BIPRIDILA, OTROVAN, ZAPALJIV, TEČAN, tačka paljenja najmanje 23°C
L10CH	TU14 TU15 TE19 TE21	AT	1 (C/E)			CV1 CV13 CV28	S9 S14	66	3016	PESTICID NA BAZI BIPRIDILA, OTROVAN, TEČAN
L4BH	TU15 TE19	AT	2 (D/E)			CV13 CV28	S9 S19	60	3016	PESTICID NA BAZI BIPRIDILA, OTROVAN, TEČAN
L4BH	TU15 TE19	AT	2 (E)	V12		CV13 CV28	S9	60	3016	PESTICID NA BAZI BIPRIDILA, OTROVAN, TEČAN
L10CH	TU14 TU15 TE19 TE21	FL	1 (C/E)			CV1 CV13 CV28	S2 S9 S14	663	3017	ORGANOFOSFORNI PESTICID, OTROVAN, ZAPALJIV, TEČAN, tačka paljenja najmanje 23°C
L4BH	TU15 TE19	FL	2 (D/E)			CV13 CV28	S2 S9 S19	63	3017	ORGANOFOSFORNI PESTICID, OTROVAN, ZAPALJIV, TEČAN, tačka paljenja najmanje 23°C
L4BH	TU15 TE19	FL	2 (D/E)	V12		CV13 CV28	S2 S9	63	3017	ORGANOFOSFORNI PESTICID, OTROVAN, ZAPALJIV, TEČAN, tačka paljenja najmanje 23°C
L10CH	TU14 TU15 TE19 TE21	AT	1 (C/E)			CV1 CV13 CV28	S9 S14	66	3018	ORGANOFOSFORNI PESTICID, OTROVAN, TEČAN



МИНИСТАРСТВО ГРАЂЕВИНАРСТВА, САОБРАЋАЈА И ИНФРАСТРУКТУРЕ
Сектор за ваздушни саобраћај и транспорт опасне робе

UN број	Назив и опис	Класа	Класификациони кбд	Група паковања	Листиче опасност и	Посебне одредбе	Ограничене и изузете количине		Амбалажа			Прен. цист. и конт. за робу у расутом ст.	
									Упутства за паковање	Посебне одредбе за паковање	Одредбе за заједничко паковање	Упутства	Посебне одредбе
(1)	(2)	(3a)	(3b)	(4)	(5)	(6)	(7a)	(7b)	(8)	(9a)	(9b)	(10)	(11)
3018	ОРГАНОФОСФОРНИ ПЕСТИЦИД, ОТРОВАН, ТЕЧАН	6.1	T6	II	6.1	61 274 648	100 ml	E4	P001 IBC02		MP15	T11	TP2 TP27
3018	ОРГАНОФОСФОРНИ ПЕСТИЦИД, ОТРОВАН, ТЕЧАН	6.1	T6	III	6.1	61 274 648	5 L	E1	P001 IBC03 LP01 R001		MP19	T7	TP2 TP28
3019	ОРГАНОКАЛАЈНИ ПЕСТИЦИД, ОТРОВАН, ЗАПАЉИВ, ТЕЧАН, тачка паљења најмање 23°C	6.1	TF2	I	6.1 +3	61 274	0	E5	P001		MP8 MP17	T14	TP2 TP27
3019	ОРГАНОКАЛАЈНИ ПЕСТИЦИД, ОТРОВАН, ЗАПАЉИВ, ТЕЧАН, тачка паљења најмање 23°C	6.1	TF2	II	6.1 +3	61 274	100 ml	E4	P001 IBC02		MP15	T11	TP2 TP27
3019	ОРГАНОКАЛАЈНИ ПЕСТИЦИД, ОТРОВАН, ЗАПАЉИВ, ТЕЧАН, тачка паљења најмање 23°C	6.1	TF2	III	6.1 +3	61 274	5 L	E1	P001 IBC03 R001		MP19	T7	TP2 TP28
3020	ОРГАНОКАЛАЈНИ ПЕСТИЦИД, ОТРОВАН, ТЕЧАН	6.1	T6	I	6.1	61 274 648	0	E5	P001		MP8 MP17	T14	TP2 TP27
3020	ОРГАНОКАЛАЈНИ ПЕСТИЦИД, ОТРОВАН, ТЕЧАН	6.1	T6	II	6.1	61 274 648	100 ml	E4	P001 IBC02		MP15	T11	TP2 TP27
3020	ОРГАНОКАЛАЈНИ ПЕСТИЦИД, ОТРОВАН, ТЕЧАН	6.1	T6	III	6.1	61 274 648	5 L	E1	P001 IBC03 LP01 R001		MP19	T7	TP2 TP28
3021	ПЕСТИЦИД, ЗАПАЉИВ, ОТРОВАН, ТЕЧАН, Н.Д.Н., тачка паљења нижа од 23°C	3	FT2	I	3 +6.1	61 274	0	E0	P001		MP7 MP17	T14	TP2 TP27
3021	ПЕСТИЦИД, ЗАПАЉИВ, ОТРОВАН, ТЕЧАН, Н.Д.Н., тачка паљења нижа од 23°C	3	FT2	II	3 +6.1	61 274	1 L	E2	P001 IBC02 R001		MP19	T11	TP2 TP27
3022	1,2-БУТИЛЕНОКСИД, СТАБИЛИЗОВАН	3	F1	II	3	386	1 L	E2	P001 IBC02 R001		MP19	T4	TP1
3023	2-МЕТИЛ-2-ХЕПТАНТИОЛ	6.1	TF1	I	6.1 +3	354	0	E0	P602		MP8 MP17	T20	TP2
3024	ПЕСТИЦИД НА БАЗИ ДЕРИВАТА КУМАРИНА, ЗАПАЉИВ, ОТРОВАН, ТЕЧАН, тачка паљења нижа од 23°C	3	FT2	I	3 +6.1	61 274	0	E0	P001		MP7 MP17	T14	TP2 TP27
3024	ПЕСТИЦИД НА БАЗИ ДЕРИВАТА КУМАРИНА, ЗАПАЉИВ, ОТРОВАН, ТЕЧАН, тачка паљења нижа од 23°C	3	FT2	II	3 +6.1	61 274	1 L	E2	P001 IBC02 R001		MP19	T11	TP2 TP27
3025	ПЕСТИЦИД НА БАЗИ ДЕРИВАТА КУМАРИНА, ЗАПАЉИВ, ОТРОВАН, ТЕЧАН, тачка паљења најмање 23°C	6.1	TF2	I	6.1 +3	61 274	0	E5	P001		MP8 MP17	T14	TP2 TP27
3025	ПЕСТИЦИД НА БАЗИ ДЕРИВАТА КУМАРИНА, ЗАПАЉИВ, ОТРОВАН, ТЕЧАН, тачка паљења најмање 23°C	6.1	TF2	II	6.1 +3	61 274	100 ml	E4	P001 IBC02		MP15	T11	TP2 TP27
3025	ПЕСТИЦИД НА БАЗИ ДЕРИВАТА КУМАРИНА, ЗАПАЉИВ, ОТРОВАН, ТЕЧАН, тачка паљења најмање 23°C	6.1	TF2	III	6.1 +3	61 274	5 L	E1	P001 IBC03 R001		MP19	T7	TP1 TP28
3026	ПЕСТИЦИД НА БАЗИ ДЕРИВАТА КУМАРИНА, ОТРОВАН, ТЕЧАН	6.1	T6	I	6.1	61 274 648	0	E5	P001		MP8 MP17	T14	TP2 TP27
3026	ПЕСТИЦИД НА БАЗИ ДЕРИВАТА КУМАРИНА, ОТРОВАН, ТЕЧАН	6.1	T6	II	6.1	61 274 648	100 ml	E4	P001 IBC02		MP15	T11	TP2 TP27
3026	ПЕСТИЦИД НА БАЗИ ДЕРИВАТА КУМАРИНА, ОТРОВАН, ТЕЧАН	6.1	T6	III	6.1	61 274 648	5 L	E1	P001 IBC03 LP01 R001		MP19	T7	TP1 TP28
3027	ПЕСТИЦИД НА БАЗИ ДЕРИВАТА КУМАРИНА, ОТРОВАН, ЧВРСТ	6.1	T7	I	6.1	61 274 648	0	E5	P002 IBC07		MP18	T6	TP33
3027	ПЕСТИЦИД НА БАЗИ ДЕРИВАТА КУМАРИНА, ОТРОВАН, ЧВРСТ	6.1	T7	II	6.1	61 274 648	500 g	E4	P002 IBC08	B4	MP10	T3	TP33



МИНИСТАРСТВО ГРАЂЕВИНАРСТВА, САОБРАЋАЈА И ИНФРАСТРУКТУРЕ
Сектор за ваздушни саобраћај и транспорт опасне робе

ADR цистерне		Возило за транспорт у цист.	Транспортна категорија (Кодови за ограничења за тунеле)	Посебне одредбе за транспорт				Број за означавање опасности	UN број	Назив и опис
Код цистерне	Посебне одредбе			Комади	Роба у расутом стању	Уговор, истовар и руковање	Транспортне радње			
4.3	4.3.5, 6.8.4	9.1.1.2	1.1.3.6 (8.6)	7.2.4	7.3.3	7.5.11	8.5	5.3.2.3	(1)	(2)
(12)	(13)	(14)	(15)	(16)	(17)	(18)	(19)	(20)	(1)	(2)
L4BH	TU15 TE19	AT	2 (D/E)			CV13 CV28	S9 S19	60	3018	ORGANOFOSFORNI PESTICID, OTROVAN, TEČAN
L4BH	TU15 TE19	AT	2 (E)	V12		CV13 CV28	S9	60	3018	ORGANOFOSFORNI PESTICID, OTROVAN, TEČAN
L10CH	TU14 TU15 TE19 TE21	FL	1 (C/E)			CV1 CV13 CV28	S2 S9 S14	663	3019	ORGANOKALAJNI PESTICID, OTROVAN, ZAPALJIV, TEČAN, tačka paljenja najmanje 23°C
L4BH	TU15 TE19	FL	2 (D/E)			CV13 CV28	S2 S9 S19	63	3019	ORGANOKALAJNI PESTICID, OTROVAN, ZAPALJIV, TEČAN, tačka paljenja najmanje 23°C
L4BH	TU15 TE19	FL	2 (D/E)	V12		CV13 CV28	S2 S9	63	3019	ORGANOKALAJNI PESTICID, OTROVAN, ZAPALJIV, TEČAN, tačka paljenja najmanje 23°C
L10CH	TU14 TU15 TE19 TE21	AT	1 (C/E)			CV1 CV13 CV28	S9 S14	66	3020	ORGANOKALAJNI PESTICID, OTROVAN, TEČAN
L4BH	TU15 TE19	AT	2 (D/E)			CV13 CV28	S9 S19	60	3020	ORGANOKALAJNI PESTICID, OTROVAN, TEČAN
L4BH	TU15 TE19	AT	2 (E)	V12		CV13 CV28	S9	60	3020	ORGANOKALAJNI PESTICID, OTROVAN, TEČAN
L10CH	TU14 TU15 TE21	FL	1 (C/E)			CV13 CV28	S2 S22	336	3021	PESTICID, ZAPALJIV, OTROVAN, TEČAN, N.D.N., tačka paljenja niža od 23°C
L4BH	TU15	FL	2 (D/E)			CV13 CV28	S2 S22	336	3021	PESTICID, ZAPALJIV, OTROVAN, TEČAN, N.D.N., tačka paljenja niža od 23°C
LGBF		FL	2 (D/E)	V8			S2 S4 S20	339	3022	1,2-BUTILENOKSID, STABILIZOVAN
L10CH	TU14 TU15 TE19 TE21	FL	1 (C/D)			CV1 CV13 CV28	S2 S9 S14	663	3023	2-METIL-2-HEPTANTIOL
L10CH	TU14 TU15 TE21	FL	1 (C/E)			CV13 CV28	S2 S22	336	3024	PESTICID NA BAZI DERIVATA KUMARINA, ZAPALJIV, OTROVAN, TEČAN, tačka paljenja niža od 23°C
L4BH	TU15	FL	2 (D/E)			CV13 CV28	S2 S22	336	3024	PESTICID NA BAZI DERIVATA KUMARINA, ZAPALJIV, OTROVAN, TEČAN, tačka paljenja niža od 23°C
L10CH	TU14 TU15 TE19 TE21	FL	1 (C/E)			CV1 CV13 CV28	S2 S9 S14	663	3025	PESTICID NA BAZI DERIVATA KUMARINA, ZAPALJIV, OTROVAN, TEČAN, tačka paljenja najmanje 23°C
L4BH	TU15 TE19	FL	2 (D/E)			CV13 CV28	S2 S9 S19	63	3025	PESTICID NA BAZI DERIVATA KUMARINA, ZAPALJIV, OTROVAN, TEČAN, tačka paljenja najmanje 23°C
L4BH	TU15 TE19	FL	2 (D/E)	V12		CV13 CV28	S2 S9	63	3025	PESTICID NA BAZI DERIVATA KUMARINA, ZAPALJIV, OTROVAN, TEČAN, tačka paljenja najmanje 23°C
L10CH	TU14 TU15 TE19 TE21	AT	1 (C/E)			CV1 CV13 CV28	S9 S14	66	3026	PESTICID NA BAZI DERIVATA KUMARINA, OTROVAN, TEČAN
L4BH	TU15 TE19	AT	2 (D/E)			CV13 CV28	S9 S19	60	3026	PESTICID NA BAZI DERIVATA KUMARINA, OTROVAN, TEČAN
L4BH	TU15 TE19	AT	2 (E)	V12		CV13 CV28	S9	60	3026	PESTICID NA BAZI DERIVATA KUMARINA, OTROVAN, TEČAN
S10AH L10CH	TU14 TU15 TE19 TE21	AT	1 (C/E)	V10		CV1 CV13 CV28	S9 S14	66	3027	PESTICID NA BAZI DERIVATA KUMARINA, OTROVAN, ČVRST
SGAH L4BH	TU15 TE19	AT	2 (D/E)	V11		CV13 CV28	S9 S19	60	3027	PESTICID NA BAZI DERIVATA KUMARINA, OTROVAN, ČVRST



МИНИСТАРСТВО ГРАЂЕВИНАРСТВА, САОБРАЋАЈА И ИНФРАСТРУКТУРЕ
Сектор за ваздушни саобраћај и транспорт опасне робе

UN број	Назив и опис	Класа	Класификациони код	Група паковања	Листине опасности	Посебне одредбе	Ограничене и изузете количине		Амбалажа			Прен. цист. и конт. за робу у расутом ст.	
							3,4	3.5.1.2	Упутства за паковање	Посебне одредбе за паковање	Одредбе за заједничко паковање	Упутства	Посебне одредбе
(1)	(2)	(3а)	(3б)	(4)	(5)	(6)	(7а)	(7б)	(8)	(9а)	(9б)	(10)	(11)
3027	ПЕСТИЦИД НА БАЗИ ДЕРИВАТА КУМАРИНА, ОТРОВАН, ЧВРСТ	6.1	T7	III	6.1	61 274 648	5 kg	E1	P002 IBC08 LP02 R001	B3	MP10	T1	TP33
3028	АКУМУЛАТОРИ, ЕЛЕКТРИЧНИ, ПУЂЕНИ ЧВРСТИМ КАЛИЈУМХИДРОКСИДОМ	8	C11		8	295 304 598	2 kg	E0	P801 P801a				
3048	АЛУМИНИЈУМФОСФИД-ПЕСТИЦИД	6.1	T7	I	6.1	153 648	0	E0	P002 IBC07		MP18	T6	TP33
3054	ЦИКЛОХЕКСИЛ-МЕРКАПТАН	3	F1	III	3		5 L	E1	P001 IBC03 LP01 R001		MP19	T2	TP1
3055	2- (2-АМИНОЕТОКСИ)-ЕТАНОЛ	8	C7	III	8		5 L	E1	P001 IBC03 LP01 R001		MP19	T4	TP1
3056	n-ХЕПТАЛДЕХИД	3	F1	III	3		5 L	E1	P001 IBC03 LP01 R001		MP19	T2	TP1
3057	ТРИФЛУОРАЦЕТИЛ-ХЛОРИД	2	2TC		2.3 +8		0	E0	P200		MP9	T50	TP21
3064	НИТРОГЛИЦЕРИН, РАСТВОРЕН У АЛКОХОЛУ са више од 1% а највише 5% нитроглицерина	3	D	II	3	359	0	E0	P300		MP2		
3065	АЛКОХОЛНА ПИЋА са више од 70% (запремине) алкохола	3	F1	II	3		5 L	E2	P001 IBC02 R001	PP2	MP19	T4	TP1
3065	АЛКОХОЛНА ПИЋА, са више од 24% а највише 70% (запремине) алкохола	3	F1	III	3	144 145 247	5 L	E1	P001 IBC03 R001	PP2	MP19	T2	TP1
3066	БОЈА (боја, лак, емајл, бајц, шепак, фирнајз, средство за полирање, пуниоци) или СРОДНИ МАТЕРИЈАЛИ (укључујући разређиваче и раствараче)	8	C9	II	8	163 367	1 L	E2	P001 IBC02		MP15	T7	TP2 TP28
3066	БОЈА (боја, лак, емајл, бајц, шепак, фирнајз, средство за полирање, пуниоци) или СРОДНИ МАТЕРИЈАЛИ (укључујући разређиваче и раствараче)	8	C9	III	8	163 367	5 L	E1	P001 IBC03 R001		MP19	T4	TP1 TP29
3070	ЕТИЛЕНОКСИД И ДИХЛОРДИФЛУОР-МЕТАН, СМЕША са највише 12.5% етилен-оксида	2	2A		2.2	662	120 ml	E1	P200		MP9	(M) T50	
3071	МЕРКАПТАНИ, ТЕЧНИ, ОТРОВНИ, ЗАПАЉИВИ, Н.Д.Н. или СМЕША МЕРКАПТАНА, ТЕЧНА, ОТРОВНА, ЗАПАЉИВА, Н.Д.Н.	6.1	TF1	II	6.1 +3	274	100 ml	E4	P001 IBC02		MP15	T11	TP2 TP27
3072	СРЕДСТВА ЗА СПАСАВАЊЕ, КОЈА СЕ САМА НЕ НАДУВАВАЈУ која садрже опасне делове као опрему	9	M5		9	296 635	0	E0	P905				
3073	ВИНИЛПИРИДИНИ, СТАБИЛИЗОВАНИ	6.1	TFC	II	6.1 +3 +8	386	100 ml	E4	P001 IBC01		MP15	T7	TP2
3077	МАТЕРИЈА ОПАСНА ПО ЖИВОТНУ СРЕДИНУ, ЧВРСТА, Н.Д.Н.	9	M7	III	9	274 335 375 601	5 kg	E1	P002 IBC08 LP02 R001	PP12 B3	MP10	T1 BK1 BK2 BK3	TP33
3078	ЦЕРИЈУМ, опиици или крупно зрнасти прах	4.3	W2	II	4.3	550	500 g	E2	P410 IBC07		MP14	T3	TP33
3079	МЕТАКРИЛНИТРИЛ, СТАБИЛИЗОВАН	6.1	TF1	I	6.1 +3	354 386	0	E0	P602		MP8 MP17	T20	TP2
3080	ИЗОЦИЈАНАТИ, ОТРОВНИ, ЗАПАЉИВИ, Н.Д.Н. или РАСТВОР ИЗОЦИЈАНАТА, ОТРОВАН, ЗАПАЉИВ, Н.Д.Н.	6.1	TF1	II	6.1 +3	274 551	100 ml	E4	P001 IBC02		MP15	T11	TP2 TP27
3082	МАТЕРИЈА ОПАСНА ПО ЖИВОТНУ СРЕДИНУ, ТЕЧНА, Н.Д.Н.	9	M6	III	9	274 335 375 601	5 L	E1	P001 IBC03 LP01 R001	PP1	MP19	T4	TP1 TP29
3083	ПЕРХЛОРИЛ-ФЛУОРИД	2	2TO		2.3 +5.1		0	E0	P200		MP9	(M)	



МИНИСТАРСТВО ГРАЂЕВИНАРСТВА, САОБРАЋАЈА И ИНФРАСТРУКТУРЕ
Сектор за ваздушни саобраћај и транспорт опасне робе

ADR цистерне		Возило за транспорт у цист.	Транспортна категорија (Кодови за ограничења за тунеле)	Посебне одредбе за транспорт				Број за означавање опасности	UN број	Назив и опис
Код цистерне	Посебне одредбе			Комади	Роба у расутом стању	Уговор, истовар и руковање	Транспортне радње			
4.3	4.3.5, 6.8.4	9.1.1.2	1.1.3.6 (8.6)	7.2.4	7.3.3	7.5.11	8.5	5.3.2.3	(1)	(2)
(12)	(13)	(14)	(15)	(16)	(17)	(18)	(19)	(20)	(1)	(2)
SGAH L4BH	TU15 TE19	AT	2 (E)		VC1 VC2 AP7	CV13 CV28	S9	60	3027	PESTICID NA BAZI DERIVATA KUMARINA, OTROVAN, ČVRST
			3 (E)		VC1 VC2 AP8			80	3028	AKUMULATORI, ELEKTRIČNI, PUNJENI ČVRSTIM KALIJUMHIDROKSIDOM
S10AH	TU15 TE19	AT	1 (C/E)	V10		CV1 CV13 CV28	S9 S14	642	3048	ALUMINIJUMFOSFID-PESTICID
LGBF		FL	3 (D/E)	V12			S2	30	3054	CIKLOHEKSIL-MERKAPTAN
L4BN		AT	3 (E)	V12				80	3055	2- (2-AMINOETOKSI)-ETANOL
LGBF		FL	3 (D/E)	V12			S2	30	3056	n-HEPTALDEHID
PxBH(M)	TA4 TT9	AT	1 (C/D)			CV9 CV10 CV36	S14	268	3057	TRIFLUORACETIL-FLORID
			2 (B)				S2 S14		3064	NITROGLICERIN, RASTVOREN U ALKOHOLU sa više od 1% a najviše 5% nitroglicerina
LGBF		FL	2 (D/E)				S2 S20	33	3065	ALKOHOLNA PIĆA sa više od 70% (zapremine) alkohola
LGBF		FL	3 (D/E)	V12			S2	30	3065	ALKOHOLNA PIĆA, sa više od 24% a najviše 70% (zapremine) alkohola
L4BN		AT	2 (E)					80	3066	BOJA (boja, lak, emajl, bajc, šelak, firmajz, sredstvo za poliranje, punioci) ili SRODNI MATERIJALI (uključujući razređivače i rastvarače)
L4BN		AT	3 (E)	V12				80	3066	BOJA (boja, lak, emajl, bajc, šelak, firmajz, sredstvo za poliranje, punioci) ili SRODNI MATERIJALI (uključujući razređivače i rastvarače)
PxBN(M)	TA4 TT9	AT	3 (C/E)			CV9 CV10 CV36		20	3070	ETILENOKSID I DIHLORIDFLUOR-METAN, SMEŠA sa najviše 12.5% etilen-oksida
L4BH	TU15 TE19	FL	2 (D/E)			CV13 CV28	S2 S9 S19	63	3071	MERKAPTANI, TEČNI, OTROVNI, ZAPALJIVI, N.D.N. ili SMEŠA MERKAPTANA, TEČNA, OTROVNA, ZAPALJIVA, N.D.N.
			3 (E)						3072	SREDSTVA ZA SPASAVANJE, KOJA SE SAMA NE NADUVAVAJU koja sadrže opasne delove kao opremu
L4BH	TU15 TE19	FL	2 (D/E)	V8		CV13 CV28	S2 S4 S9 S19	638	3073	VINILPIRIDINI, STABILIZOVANI
SGAV LGBV		AT	3 (-)	V13	VC1 VC2	CV13		90	3077	MATERIJA OPASNA PO ŽIVOTNU SREDINU, ČVRSTA, N.D.N.
SGAN		AT	2 (D/E)	V1		CV23		423	3078	CERIJUM, opiljci ili krupno zrnasti prah
L10CH	TU14 TU15 TE19 TE21	FL	1 (C/D)	V8		CV1 CV13 CV28	S2 S4 S9 S14	663	3079	METAKRILNITRIL, STABILIZOVAN
L4BH	TU15 TE19	FL	2 (D/E)			CV13 CV28	S2 S9 S19	63	3080	IZOCIJANATI, OTROVNI, ZAPALJIVI, N.D.N. ili RASTVOR IZOCIJANATA, OTROVAN, ZAPALJIV, N.D.N.
LGBV		AT	3 (-)	V12		CV13		90	3082	MATERIJA OPASNA PO ŽIVOTNU SREDINU, TEČNA, N.D.N.
PxBH(M)	TA4 TT9	AT	1 (C/D)			CV9 CV10 CV36	S14	265	3083	PERHLORIL-FLUORID



МИНИСТАРСТВО ГРАЂЕВИНАРСТВА, САОБРАЋАЈА И ИНФРАСТРУКТУРЕ
Сектор за ваздушни саобраћај и транспорт опасне робе

UN број	Назив и опис	Класа	Класификациони код	Група паковања	Листине опасности	Посебне одредбе	Ограничене и изузете количине		Амбалажа			Прен. цист. и конт. за робу у расутом ст.	
									Упутства за паковање	Посебне одредбе за паковање	Одредбе за заједничко паковање	Упутства	Посебне одредбе
(1)	(2)	(3a)	(3b)	(4)	(5)	(6)	(7a)	(7b)	(8)	(9a)	(9b)	(10)	(11)
3084	НАГРИЗАЈУЋА ЧВРСТА МАТЕРИЈА, ОКСИДАЦИОНО СРЕДСТВО, Н.Д.Н.	8	CO2	I	8 +5.1	274	0	E0	P002		MP18	T6	TP33
3084	НАГРИЗАЈУЋА ЧВРСТА МАТЕРИЈА, ОКСИДАЦИОНО СРЕДСТВО, Н.Д.Н.	8	CO2	II	8 +5.1	274	1 kg	E2	P002 IBC06		MP10	T3	TP33
3085	ОКСИДАЦИОНА ЧВРСТА МАТЕРИЈА, НАГРИЗАЈУЋА, Н.Д.Н.	5.1	OC2	I	5.1 +8	274	0	E0	P503		MP2		
3085	ОКСИДАЦИОНА ЧВРСТА МАТЕРИЈА, НАГРИЗАЈУЋА, Н.Д.Н.	5.1	OC2	II	5.1 +8	274	1 kg	E2	P002 IBC06		MP2	T3	TP33
3085	ОКСИДАЦИОНА ЧВРСТА МАТЕРИЈА, НАГРИЗАЈУЋА, Н.Д.Н.	5.1	OC2	III	5.1 +8	274	5 kg	E1	P002 IBC08 R001	B3	MP2	T1	TP33
3086	ОТРОВНА ЧВРСТА МАТЕРИЈА, ОКСИДАЦИОНО СРЕДСТВО, Н.Д.Н.	6.1	TO2	I	6.1 +5.1	274	0	E5	P002		MP18	T6	TP33
3086	ОТРОВНА ЧВРСТА МАТЕРИЈА, ОКСИДАЦИОНО СРЕДСТВО, Н.Д.Н.	6.1	TO2	II	6.1 +5.1	274	500 g	E4	P002 IBC06		MP10	T3	TP33
3087	ОКСИДАЦИОНА ЧВРСТА МАТЕРИЈА, ОТРОВНА, Н.Д.Н.	5.1	OT2	I	5.1 +6.1	274	0	E0	P503		MP2		
3087	ОКСИДАЦИОНА ЧВРСТА МАТЕРИЈА, ОТРОВНА, Н.Д.Н.	5.1	OT2	II	5.1 +6.1	274	1 kg	E2	P002 IBC06		MP2	T3	TP33
3087	ОКСИДАЦИОНА ЧВРСТА МАТЕРИЈА, ОТРОВНА, Н.Д.Н.	5.1	OT2	III	5.1 +6.1	274	5 kg	E1	P002 IBC08 R001	B3	MP2	T1	TP33
3088	САМОЗАГРЕВАЈУЋА ОРГАНСКА ЧВРСТА МАТЕРИЈА, Н.Д.Н.	4.2	S2	II	4.2	274	0	E2	P410 IBC06		MP14	T3	TP33
3088	САМОЗАГРЕВАЈУЋА ОРГАНСКА ЧВРСТА МАТЕРИЈА, Н.Д.Н.	4.2	S2	III	4.2	274 665	0	E1	P002 IBC08 LP02 R001	B3	MP14	T1	TP33
3089	МЕТАЛНИ ПРАХ, ЗАПАЉИВ, Н.Д.Н.	4.1	F3	II	4.1	552	1 kg	E2	P002 IBC08	B4	MP11	T3	TP33
3089	МЕТАЛНИ ПРАХ, ЗАПАЉИВ, Н.Д.Н.	4.1	F3	III	4.1	552	5 kg	E1	P002 IBC08 R001	B4	MP11	T1	TP33
3090	ЛИТИЈУМ-МЕТАЛНЕ БАТЕРИЈЕ (укључујући батерије од легуре литијума)	9	M4		9A	188 230 310 376 377 636	0	E0	P903 P908 P909 P910 LP903 LP904				
3091	ЛИТИЈУМ-МЕТАЛНЕ БАТЕРИЈЕ У УРЕЂАЈИМА или ЛИТИЈУМ-МЕТАЛНЕ БАТЕРИЈЕ УПАКОВАНЕ СА УРЕЂАЈИМА (укључујући батерије од легуре литијума)	9	M4		9A	188 230 310 360 376 377 636	0	E0	P903 P908 P909 P910 LP903 LP904				
3092	I-МЕТОКСИ-2-ПРОПАНОЛ	3	F1	III	3		5 L	E1	P001 IBC03 LP01 R001		MP19	T2	TP1
3093	НАГРИЗАЈУЋА ТЕЧНОСТ, СА ОКСИДАЦИОНИМ СВОЈСТВОМ, Н.Д.Н.	8	CO1	I	8 +5.1	274	0	E0	P001		MP8 MP17		
3093	НАГРИЗАЈУЋА ТЕЧНОСТ, СА ОКСИДАЦИОНИМ СВОЈСТВОМ, Н.Д.Н.	8	CO1	II	8 +5.1	274	1 L	E2	P001 IBC02		MP15		
3094	НАГРИЗАЈУЋА ТЕЧНОСТ, КОЈА РЕАГУЈЕ СА ВОДОМ	8	CW1	I	8 +4.3	274	0	E0	P001		MP8 MP17		
3094	НАГРИЗАЈУЋА ТЕЧНОСТ, КОЈА РЕАГУЈЕ СА ВОДОМ	8	CW1	II	8 +4.3	274	1 L	E2	P001		MP15		
3095	НАГРИЗАЈУЋА ЧВРСТА МАТЕРИЈА, САМОЗАГРЕВАЈУЋА, Н.Д.Н.	8	CS2	I	8 +4.2	274	0	E0	P002		MP18	T6	TP33
3095	НАГРИЗАЈУЋА ЧВРСТА МАТЕРИЈА, САМОЗАГРЕВАЈУЋА, Н.Д.Н.	8	CS2	II	8 +4.2	274	1 kg	E2	P002 IBC06		MP10	T3	TP33
3096	НАГРИЗАЈУЋА ЧВРСТА МАТЕРИЈА, КОЈА РЕАГУЈЕ СА ВОДОМ, Н.Д.Н.	8	CW2	I	8 +4.3	274	0	E0	P002		MP18	T6	TP33
3096	НАГРИЗАЈУЋА ЧВРСТА МАТЕРИЈА, КОЈА РЕАГУЈЕ СА ВОДОМ, Н.Д.Н.	8	CW2	II	8 +4.3	274	1 kg	E2	P002 IBC06		MP10	T3	TP33
3097	ЗАПАЉИВА ЧВРСТА МАТЕРИЈА, ОКСИДАЦИОНО СРЕДСТВО, Н.Д.Н.	4.1	FO						ПРЕВОЗ ЗАБРАЊЕН				
3098	ОКСИДАЦИОНА ТЕЧНОСТ, НАГРИЗАЈУЋА, Н.Д.Н.	5.1	OC1	I	5.1 +8	274	0	E0	P502		MP2		
3098	ОКСИДАЦИОНА ТЕЧНОСТ, НАГРИЗАЈУЋА, Н.Д.Н.	5.1	OC1	II	5.1 +8	274	1 L	E2	P504 IBC01		MP2		



МИНИСТАРСТВО ГРАЂЕВИНАРСТВА, САОБРАЋАЈА И ИНФРАСТРУКТУРЕ
Сектор за ваздушни саобраћај и транспорт опасне робе

ADR цистерне		Возило за транспорт у цист.	Транспортна категорија (Кодови за ограничења за тунеле)	Посебне одредбе за транспорт				Број за означавање опасности	UN број	Назив и опис
Код цистерне	Посебне одредбе			Комади	Роба у расутом стању	Уговор, истовар и руковање	Транспортне радње			
4.3	4.3.5, 6.8.4	9.1.1.2	1.1.3.6 (8.6)	7.2.4	7.3.3	7.5.11	8.5	5.3.2.3	3.1.2	
(12)	(13)	(14)	(15)	(16)	(17)	(18)	(19)	(20)	(1)	(2)
S10AN L10BH		AT	1 (E)			CV24	S14	885	3084	NAGRIZAJUĆA ČVRSTA MATERIJA, OKSIDACIONO SREDSTVO, N.D.N.
SGAN L4BN		AT	2 (E)	V11		CV24		85	3084	NAGRIZAJUĆA ČVRSTA MATERIJA, OKSIDACIONO SREDSTVO, N.D.N.
			1 (E)			CV24	S20		3085	OKSIDACIONA ČVRSTA MATERIJA, NAGRIZAJUĆA, N.D.N.
SGAN	TU3	AT	2 (E)	V11		CV24		58	3085	OKSIDACIONA ČVRSTA MATERIJA, NAGRIZAJUĆA, N.D.N.
SGAN	TU3	AT	3 (E)			CV24		58	3085	OKSIDACIONA ČVRSTA MATERIJA, NAGRIZAJUĆA, N.D.N.
S10AH L10CH	TU14 TU15 TE19 TE21	AT	1 (C/E)			CV1 CV13 CV28	S9 S14	665	3086	OTROVNA ČVRSTA MATERIJA, OKSIDACIONO SREDSTVO, N.D.N.
SGAH L4BH	TU15 TE19	AT	2 (D/E)	V11		CV13 CV28	S9 S19	65	3086	OTROVNA ČVRSTA MATERIJA, OKSIDACIONO SREDSTVO, N.D.N.
			1 (E)			CV24	S20		3087	OKSIDACIONA ČVRSTA MATERIJA, OTROVNA, N.D.N.
SGAN	TU3	AT	2 (E)	V11		CV24 CV28		56	3087	OKSIDACIONA ČVRSTA MATERIJA, OTROVNA, N.D.N.
SGAN	TU3	AT	3 (E)			CV24 CV28		56	3087	OKSIDACIONA ČVRSTA MATERIJA, OTROVNA, N.D.N.
SGAV		AT	2 (D/E)	V1				40	3088	SAMOZAGREVAJUĆA ORGANSKA ČVRSTA MATERIJA, N.D.N.
SGAV		AT	3 (E)	V1				40	3088	SAMOZAGREVAJUĆA ORGANSKA ČVRSTA MATERIJA, N.D.N.
SGAN		AT	2 (E)	V11				40	3089	METALNI PRAH, ZAPALJIV, N.D.N.
SGAV		AT	3 (E)	V11	VCI VC2			40	3089	METALNI PRAH, ZAPALJIV, N.D.N.
			2 (E)						3090	LITIJUM-METALNE BATERIJE (uključujući baterije od legure litijuma)
			2 (E)						3091	LITIJUM-METALNE BATERIJE U UREĐAJIMA ili LITIJUM-METALNE BATERIJE UPAKOVANE SA UREĐAJIMA (uključujući baterije od legure litijuma)
LGBF		FL	3 (D/E)	V12			S2	30	3092	1-METOKSI-2-PROPANOL
L10BH		AT	1 (E)			CV24	S14	885	3093	NAGRIZAJUĆA TEČNOST, SA OKSIDACIONIM SVOJSTVOM, N.D.N.
L4BN		AT	2 (E)			CV24		85	3093	NAGRIZAJUĆA TEČNOST, SA OKSIDACIONIM SVOJSTVOM, N.D.N.
L10BH		AT	1 (D/E)				S14	823	3094	NAGRIZAJUĆA TEČNOST, KOJA REAGUJE SA VODOM
L4BN		AT	2 (E)					823	3094	NAGRIZAJUĆA TEČNOST, KOJA REAGUJE SA VODOM
S10AN		AT	1 (E)				S14	884	3095	NAGRIZAJUĆA ČVRSTA MATERIJA, SAMOZAGREVAJUĆA, N.D.N.
SGAN		AT	2 (E)	V11				84	3095	NAGRIZAJUĆA ČVRSTA MATERIJA, SAMOZAGREVAJUĆA, N.D.N.
S10AN L10BH		AT	1 (E)				S14	842	3096	NAGRIZAJUĆA ČVRSTA MATERIJA, KOJA REAGUJE SA VODOM, N.D.N.
SGAN L4BN		AT	2 (E)	V11				842	3096	NAGRIZAJUĆA ČVRSTA MATERIJA, KOJA REAGUJE SA VODOM, N.D.N.
ПРЕВОЗ ЗАБРАЊЕН									3097	ZAPALJIVA ČVRSTA MATERIJA, OKSIDACIONO SREDSTVO, N.D.N.
			1 (E)			CV24	S20		3098	OKSIDACIONA TEČNOST, NAGRIZAJUĆA, N.D.N.
			2 (E)			CV24			3098	OKSIDACIONA TEČNOST, NAGRIZAJUĆA, N.D.N.



МИНИСТАРСТВО ГРАЂЕВИНАРСТВА, САОБРАЋАЈА И ИНФРАСТРУКТУРЕ
Сектор за ваздушни саобраћај и транспорт опасне робе

UN број	Назив и опис	Класа	Класификациони код	Група паковања	Листиче опасности	Посебне одредбе	Ограничене и изузете количине		Амбалажа			Прен. цист. и конт. за робу у расутом ст.	
							3,4	3.5.1.2	Упутства за паковање	Посебне одредбе за паковање	Одредбе за заједничко паковање	Упутства	Посебне одредбе
(1)	(2)	(3a)	(3b)	(4)	(5)	(6)	(7a)	(7b)	(8)	(9a)	(9b)	(10)	(11)
	3.1.2	2.2	2.2	2.1.1.3	5.2.2	3.3	3,4	3.5.1.2	4.1.4	4.1.4	4.1.10	4.2.5.2 7.3.2	4.2.5.3
3098	ОКСИДАЦИОНА ТЕЧНОСТ, НАГРИЗАЈУЋА, Н.Д.Н.	5.1	ОС1	III	5.1 +8	274	5 L	E1	P504 IBC02 R001		MP2		
3099	ОКСИДАЦИОНА ТЕЧНОСТ, ОТРОВНА, Н.Д.Н.	5.1	ОТ1	I	5.1 +6.1	274	0	E0	P502		MP2		
3099	ОКСИДАЦИОНА ТЕЧНОСТ, ОТРОВНА, Н.Д.Н.	5.1	ОТ1	II	5.1 +6.1	274	1 L	E2	P504 IBC01		MP2		
3099	ОКСИДАЦИОНА ТЕЧНОСТ, ОТРОВНА, Н.Д.Н.	5.1	ОТ1	III	5.1 +6.1	274	5 L	E1	P504 IBC02 R001		MP2		
3100	ОКСИДАЦИОНА ЧВРСТА МАТЕРИЈА, САМОЗАГРЕВАЈУЋА, Н.Д.Н.	5.1	ОС	ПРЕВОЗ ЗАБРАЊЕН									
3101	ОРГАНСКИ ПЕРОКСИД ТИП В, ТЕЧАН	5.2	P1		5.2 +1	122 181 274	25 ml	E0	P520		MP4		
3102	ОРГАНСКИ ПЕРОКСИД ТИП В, ЧВРСТ	5.2	P1		5.2 +1	122 181 274	100 g	E0	P520		MP4		
3103	ОРГАНСКИ ПЕРОКСИД ТИП С, ТЕЧАН	5.2	P1		5.2	122 274	25 ml	E0	P520		MP4		
3104	ОРГАНСКИ ПЕРОКСИД ТИП С, ЧВРСТ	5.2	P1		5.2	122 274	100 g	E0	P520		MP4		
3105	ОРГАНСКИ ПЕРОКСИД ТИП D, ТЕЧАН	5.2	P1		5.2	122 274	125 ml	E0	P520		MP4		
3106	ОРГАНСКИ ПЕРОКСИД ТИП D, ЧВРСТ	5.2	P1		5.2	122 274	500 g	E0	P520		MP4		
3107	ОРГАНСКИ ПЕРОКСИД ТИП Е, ТЕЧАН	5.2	P1		5.2	122 274	125 ml	E0	P520		MP4		
3108	ОРГАНСКИ ПЕРОКСИД ТИП Е, ЧВРСТ	5.2	P1		5.2	122 274	500 g	E0	P520		MP4		
3109	ОРГАНСКИ ПЕРОКСИД ТИП F, ТЕЧАН	5.2	P1		5.2	122 274	125 ml	E0	P520 IBC520		MP4	T23	
3110	ОРГАНСКИ ПЕРОКСИД ТИП F, ЧВРСТ	5.2	P1		5.2	122 274	500 g	E0	P520 IBC520		MP4	T23	TP33
3111	ОРГАНСКИ ПЕРОКСИД ТИП В, ТЕЧАН, СА КОНТРОЛОМ ТЕМПЕРАТУРЕ	5.2	P2		5.2 +1	122 181 274	0	E0	P520		MP4		
3112	ОРГАНСКИ ПЕРОКСИД ТИП В, ЧВРСТ, СА КОНТРОЛОМ ТЕМПЕРАТУРЕ	5.2	P2		5.2 +1	122 181 274	0	E0	P520		MP4		
3113	ОРГАНСКИ ПЕРОКСИД ТИП С, ТЕЧАН, СА КОНТРОЛОМ ТЕМПЕРАТУРЕ	5.2	P2		5.2	122 274	0	E0	P520		MP4		
3114	ОРГАНСКИ ПЕРОКСИД ТИП С, ЧВРСТ, СА КОНТРОЛОМ ТЕМПЕРАТУРЕ	5.2	P2		5.2	122 274	0	E0	P520		MP4		



МИНИСТАРСТВО ГРАЂЕВИНАРСТВА, САОБРАЋАЈА И ИНФРАСТРУКТУРЕ
Сектор за ваздушни саобраћај и транспорт опасне робе

ADR цистерне		Возило за транспорт у цист.	Транспортна категорија (Кодови за ограничења за тунеле)	Посебне одредбе за транспорт				Број за означавање опасности	UN број	Назив и опис
Код цистерне	Посебне одредбе			Комади	Роба у расутом стању	Уговор, истовар и руковање	Транспортне радње			
4.3	4.3.5, 6.8.4	9.1.1.2	1.1.3.6 (8.6)	7.2.4	7.3.3	7.5.11	8.5	5.3.2.3	(1)	(2)
(12)	(13)	(14)	(15)	(16)	(17)	(18)	(19)	(20)	(1)	(2)
			3 (E)			CV24			3098	OKSIDACIONA TEČNOST, NAGRIZAJUĆA, N.D.N.
			1 (E)			CV24 CV28	S20		3099	OKSIDACIONA TEČNOST, OTROVNA, N.D.N.
			2 (E)			CV24 CV28			3099	OKSIDACIONA TEČNOST, OTROVNA, N.D.N.
			3 (E)			CV24 CV28			3099	OKSIDACIONA TEČNOST, OTROVNA, N.D.N.
ПРЕВОЗ ЗАБРАЊЕН									3100	OKSIDACIONA ČVRSTA MATERIJA, SAMOZAGREVAJUĆA, N.D.N.
			1 (B)	V1 V5		CV15 CV20 CV22 CV24	S9 S17		3101	ORGANSKI PEROKSID TIP B, TEČAN
			1 (B)	V1 V5		CV15 CV20 CV22 CV24	S9 S17		3102	ORGANSKI PEROKSID TIP B, ČVRST
			1 (D)	V1		CV15 CV20 CV22 CV24	S8 S18		3103	ORGANSKI PEROKSID TIP C, TEČAN
			1 (D)	V1		CV15 CV20 CV22 CV24	S8 S18		3104	ORGANSKI PEROKSID TIP C, ČVRST
			2 (D)	V1		CV15 CV22 CV24	S19		3105	ORGANSKI PEROKSID TIP D, TEČAN
			2 (D)	V1		CV15 CV22 CV24	S19		3106	ORGANSKI PEROKSID TIP D, ČVRST
			2 (D)	V1		CV15 CV22 CV24			3107	ORGANSKI PEROKSID TIP E, TEČAN
			2 (D)	V1		CV15 CV22 CV24			3108	ORGANSKI PEROKSID TIP E, ČVRST
L4BN(+)	TU3 TU13 TU30 TE12 TA2 TM4	AT	2 (D)	V1		CV15 CV22 CV24		539	3109	ORGANSKI PEROKSID TIP F, TEČAN
S4AN(+)	TU3 TU13 TU30 TE12 TA2 TM4	AT	2 (D)	V1		CV15 CV22 CV24		539	3110	ORGANSKI PEROKSID TIP F, ČVRST
			1 (B)	V8		CV15 CV20 CV21 CV22 CV24	S4 S9 S16		3111	ORGANSKI PEROKSID TIP B, TEČAN, SA KONTROLOM TEMPERATURE
			1 (B)	V8		CV15 CV20 CV21 CV22 CV24	S4 S9 S16		3112	ORGANSKI PEROKSID TIP B, ČVRST, SA KONTROLOM TEMPERATURE
			1 (D)	V8		CV15 CV20 CV21 CV22 CV24	S4 S8 S17		3113	ORGANSKI PEROKSID TIP C, TEČAN, SA KONTROLOM TEMPERATURE
			1 (D)	V8		CV15 CV20 CV21 CV22 CV24	S4 S8 S17		3114	ORGANSKI PEROKSID TIP C, ČVRST, SA KONTROLOM TEMPERATURE



МИНИСТАРСТВО ГРАЂЕВИНАРСТВА, САОБРАЋАЈА И ИНФРАСТРУКТУРЕ
Сектор за ваздушни саобраћај и транспорт опасне робе

UN број	Назив и опис	Класа	Класификациони код	Група паковања	Листине опасности	Посебне одредбе	Ограничене и изузете количине		Амбалажа			Прен. цист. и конт. за робу у расутом ст.	
							3,4	3.5.1.2	Упутства за паковање	Посебне одредбе за паковање	Одредбе за заједничко паковање	Упутства	Посебне одредбе
(1)	(2)	(3a)	(3b)	(4)	(5)	(6)	(7a)	(7b)	(8)	(9a)	(9b)	(10)	(11)
3115	ОРГАНСКИ ПЕРОКСИД ТИП D, ТЕЧАН, СА КОНТРОЛОМ ТЕМПЕРАТУРЕ	5.2	P2		5.2	122 274	0	E0	P520		MP4		
3116	ОРГАНСКИ ПЕРОКСИД ТИП D, ЧВРСТ, СА КОНТРОЛОМ ТЕМПЕРАТУРЕ	5.2	P2		5.2	122 274	0	E0	P520		MP4		
3117	ОРГАНСКИ ПЕРОКСИД ТИП E, ТЕЧАН, СА КОНТРОЛОМ ТЕМПЕРАТУРЕ	5.2	P2		5.2	122 274	0	E0	P520		MP4		
3118	ОРГАНСКИ ПЕРОКСИД ТИП E, ЧВРСТ, СА КОНТРОЛОМ ТЕМПЕРАТУРЕ	5.2	P2		5.2	122 274	0	E0	P520		MP4		
3119	ОРГАНСКИ ПЕРОКСИД ТИП F, ТЕЧАН, СА КОНТРОЛОМ ТЕМПЕРАТУРЕ	5.2	P2		5.2	122 274	0	E0	P520 IBC520		MP4	T23	
3120	ОРГАНСКИ ПЕРОКСИД ТИП F, ЧВРСТ, СА КОНТРОЛОМ ТЕМПЕРАТУРЕ	5.2	P2		5.2	122 274	0	E0	P520 IBC520		MP4	T23	TP33
3121	ОКСИДАЦИОНА ЧВРСТА МАТЕРИЈА, КОЈА РЕАГУЈЕ СА ВОДОМ, Н.Д.Н.	5.1	OW				ПРЕВОЗ ЗАБРАЊЕН						
3122	ОТРОВНА ТЕЧНА МАТЕРИЈА, КОЈА ДЕЛУЈЕ ОКСИДИРАЈУЋЕ, Н.Д.Н.	6.1	TO1	I	6.1 +5.1	274 315	0	E0	P001		MP8 MP17		
3122	ОТРОВНА ТЕЧНА МАТЕРИЈА, КОЈА ДЕЛУЈЕ ОКСИДИРАЈУЋЕ, Н.Д.Н.	6.1	TO1	II	6.1 +5.1	274	100 ml	E4	P001 IBC02		MP15		
3123	ОТРОВНА ТЕЧНА МАТЕРИЈА, КОЈА РЕАГУЈЕ СА ВОДОМ, Н.Д.Н.	6.1	TW1	I	6.1 +4.3	274 315	0	E0	P099		MP8 MP17		
3123	ОТРОВНА ТЕЧНА МАТЕРИЈА, КОЈА РЕАГУЈЕ СА ВОДОМ, Н.Д.Н.	6.1	TW1	II	6.1 +4.3	274	100 ml	E4	P001 IBC02		MP15		
3124	ОТРОВНА ЧВРСТА МАТЕРИЈА, САМОЗАГРЕВАЈУЋА, Н.Д.Н.	6.1	TS	I	6.1 +4.2	274	0	E5	P002		MP18	T6	TP33
3124	ОТРОВНА ЧВРСТА МАТЕРИЈА, САМОЗАГРЕВАЈУЋА, Н.Д.Н.	6.1	TS	II	6.1 +4.2	274	0	E4	P002 IBC06		MP10	T3	TP33
3125	ОТРОВНА ЧВРСТА МАТЕРИЈА, КОЈА РЕАГУЈЕ СА ВОДОМ, Н.Д.Н.	6.1	TW2	I	6.1 +4.3	274	0	E5	P099		MP18	T6	TP33
3125	ОТРОВНА ЧВРСТА МАТЕРИЈА, КОЈА РЕАГУЈЕ СА ВОДОМ, Н.Д.Н.	6.1	TW2	II	6.1 +4.3	274	500 g	E4	P002 IBC06		MP10	T3	TP33
3126	САМОЗАГРЕВАЈУЋА ОРГАНСКА ЧВРСТА МАТЕРИЈА, НАГРИЗАЈУЋА, Н.Д.Н.	4.2	SC2	II	4.2 +8	274	0	E2	P410 IBC05		MP14	T3	TP33
3126	САМОЗАГРЕВАЈУЋА ОРГАНСКА ЧВРСТА МАТЕРИЈА, НАГРИЗАЈУЋА, Н.Д.Н.	4.2	SC2	III	4.2 +8	274	0	E1	P002 IBC08 R001	B3	MP14	T1	TP33
3127	САМОЗАГРЕВАЈУЋА ЧВРСТА МАТЕРИЈА, ОКСИДАЦИОНО СРЕДСТВО, Н.Д.Н.	4.2	SO				ПРЕВОЗ ЗАБРАЊЕН						
3128	САМОЗАГРЕВАЈУЋА ОРГАНСКА ЧВРСТА МАТЕРИЈА, ОТРОВНА, Н.Д.Н.	4.2	ST2	II	4.2 +6.1	274	0	E2	P410 IBC05		MP14	T3	TP33
3128	САМОЗАГРЕВАЈУЋА ОРГАНСКА ЧВРСТА МАТЕРИЈА, ОТРОВНА, Н.Д.Н.	4.2	ST2	III	4.2 +6.1	274	0	E1	P002 IBC08 R001	B3	MP14	T1	TP33
3129	ТЕЧНОСТ КОЈА РЕАГУЈЕ СА ВОДОМ, НАГРИЗАЈУЋА, Н.Д.Н.	4.3	WC1	I	4.3 +8	274	0	E0	P402	RR7 RR8	MP2	T14	TP2 TP7
3129	ТЕЧНОСТ КОЈА РЕАГУЈЕ СА ВОДОМ, НАГРИЗАЈУЋА, Н.Д.Н.	4.3	WC1	II	4.3 +8	274	500 ml	E0	P402 IBC01	RR7 RR8	MP15	T11	TP2 TP7



МИНИСТАРСТВО ГРАЂЕВИНАРСТВА, САОБРАЋАЈА И ИНФРАСТРУКТУРЕ
Сектор за ваздушни саобраћај и транспорт опасне робе

ADR цистерне		Возило за транспорт у цист.	Транспортна категорија (Кодови за ограничења за тунеле)	Посебне одредбе за транспорт				Број за означавање опасности	UN број	Назив и опис
Код цистерне	Посебне одредбе			Комади	Роба у расутом стању	Уговор, истовар и руковање	Транспортне радње			
4.3	4.3.5, 6.8.4	9.1.1.2	1.1.3.6 (8.6)	7.2.4	7.3.3	7.5.11	8.5	5.3.2.3	3.1.2	
(12)	(13)	(14)	(15)	(16)	(17)	(18)	(19)	(20)	(1)	(2)
			1 (D)	V8		CV15 CV21 CV22 CV24	S4 S18		3115	ORGANSKI PEROKSID TIP D, TEČAN, SA KONTROLOM TEMPERATURE
			1 (D)	V8		CV15 CV21 CV22 CV24	S4 S18		3116	ORGANSKI PEROKSID TIP D, ČVRST, SA KONTROLOM TEMPERATURE
			1 (D)	V8		CV15 CV21 CV22 CV24	S4 S19		3117	ORGANSKI PEROKSID TIP E, TEČAN, SA KONTROLOM TEMPERATURE
			1 (D)	V8		CV15 CV21 CV22 CV24	S4 S19		3118	ORGANSKI PEROKSID TIP E, ČVRST, SA KONTROLOM TEMPERATURE
L4BN(+)	TU3 TU13 TU30 TE12 TA2 TM4	AT	1 (D)	V8		CV15 CV21 CV22 CV24	S4	539	3119	ORGANSKI PEROKSID TIP F, TEČAN, SA KONTROLOM TEMPERATURE
S4AN(+)	TU3 TU13 TU30 TE12 TA2 TM4	AT	1 (D)	V8		CV15 CV21 CV22 CV24	S4	539	3120	ORGANSKI PEROKSID TIP F, ČVRST, SA KONTROLOM TEMPERATURE
ПРЕВОЗ ЗАБРАЊЕН									3121	OKSIDACIONA ČVRSTA MATERIJA, KOJA REAGUJE SA VODOM, N.D.N.
L10CH	TU14 TU15 TE19 TE21	AT	1 (C/E)			CV1 CV13 CV28	S9 S14	665	3122	OTROVNA TEČNA MATERIJA, KOJA DELUJE OKSIDIRAJUĆE, N.D.N.
L4BH	TU15 TE19	AT	2 (D/E)			CV13 CV28	S9 S19	65	3122	OTROVNA TEČNA MATERIJA, KOJA DELUJE OKSIDIRAJUĆE, N.D.N.
L10CH	TU14 TU15 TE19 TE21	AT	1 (C/E)			CV1 CV13 CV28	S9 S14	623	3123	OTROVNA TEČNA MATERIJA, KOJA REAGUJE SA VODOM, N.D.N.
L4BH	TU15 TE19	AT	2 (D/E)			CV13 CV28	S9 S19	623	3123	OTROVNA TEČNA MATERIJA, KOJA REAGUJE SA VODOM, N.D.N.
S10AH L10CH	TU14 TU15 TE19 TE21	AT	1 (C/E)			CV1 CV13 CV28	S9 S14	664	3124	OTROVNA ČVRSTA MATERIJA, SAMOZAGREVAJUĆA, N.D.N.
SGAH L4BH	TU15 TE19	AT	2 (D/E)	V11		CV13 CV28	S9 S19	64	3124	OTROVNA ČVRSTA MATERIJA, SAMOZAGREVAJUĆA, N.D.N.
S10AH L10CH	TU14 TU15 TE19 TE21	AT	1 (C/E)			CV1 CV13 CV28	S9 S14	642	3125	OTROVNA ČVRSTA MATERIJA, KOJA REAGUJE SA VODOM, N.D.N.
SGAH L4BH	TU15 TE19	AT	2 (D/E)	V11		CV13 CV28	S9 S19	642	3125	OTROVNA ČVRSTA MATERIJA, KOJA REAGUJE SA VODOM, N.D.N.
SGAN		AT	2 (D/E)	V1				48	3126	SAMOZAGREVAJUĆA ORGANSKA ČVRSTA MATERIJA, NAGRIZAJUĆA, N.D.N.
SGAN		AT	3 (E)	V1				48	3126	SAMOZAGREVAJUĆA ORGANSKA ČVRSTA MATERIJA, NAGRIZAJUĆA, N.D.N.
ПРЕВОЗ ЗАБРАЊЕН									3127	SAMOZAGREVAJUĆA ČVRSTA MATERIJA, OKSIDACIONO SREDSTVO, N.D.N.
SGAN		AT	2 (D/E)	V1		CV28		46	3128	SAMOZAGREVAJUĆA ORGANSKA ČVRSTA MATERIJA, OTROVNA, N.D.N.
SGAN		AT	3 (E)	V1		CV28		46	3128	SAMOZAGREVAJUĆA ORGANSKA ČVRSTA MATERIJA, OTROVNA, N.D.N.
L10DH	TU14 TE21 TM2	AT	0 (B/E)	V1		CV23	S20	X382	3129	TEČNOST KOJA REAGUJE SA VODOM, NAGRIZAJUĆA, N.D.N.
L4DH	TU14 TE21 TM2	AT	0 (D/E)	V1		CV23		382	3129	TEČNOST KOJA REAGUJE SA VODOM, NAGRIZAJUĆA, N.D.N.



МИНИСТАРСТВО ГРАЂЕВИНАРСТВА, САОБРАЋАЈА И ИНФРАСТРУКТУРЕ
Сектор за ваздушни саобраћај и транспорт опасне робе

UN број	Назив и опис	Класа	Класификациони код	Група паковања	Листине опасности	Посебне одредбе	Ограничене и изузете количине		Амбалажа			Прен. цист. и конт. за робу у расутом ст.	
									Упутства за паковање	Посебне одредбе за паковање	Одредбе за заједничко паковање	Упутства	Посебне одредбе
(1)	(2)	(3a)	(3b)	(4)	(5)	(6)	(7a)	(7b)	(8)	(9a)	(9b)	(10)	(11)
3129	ТЕЧНОСТ КОЈА РЕАГУЈЕ СА ВОДОМ, НАГРИЗАЈУЋА, Н.Д.Н.	4.3	WC1	III	4.3 +8	274	1 L	E1	P001 IBC02 R001		MP15	T7	TP2 TP7
3130	ТЕЧНОСТ КОЈА РЕАГУЈЕ СА ВОДОМ, ОТРОВНА, Н.Д.Н.	4.3	WT1	I	4.3 +6.1	274	0	E0	P402	RR4 RR8	MP2		
3130	ТЕЧНОСТ КОЈА РЕАГУЈЕ СА ВОДОМ, ОТРОВНА, Н.Д.Н.	4.3	WT1	II	4.3 +6.1	274	500 ml	E0	P402 IBC01	RR4 RR8 BB1	MP15		
3130	ТЕЧНОСТ КОЈА РЕАГУЈЕ СА ВОДОМ, ОТРОВНА, Н.Д.Н.	4.3	WT1	III	4.3 +6.1	274	1 L	E1	P001 IBC02 R001		MP15		
3131	ЧВРСТА МАТЕРИЈА, КОЈА РЕАГУЈЕ СА ВОДОМ, НАГРИЗАЈУЋА, Н.Д.Н.	4.3	WC2	I	4.3 +8	274	0	E0	P403		MP2	T9	TP7 TP33
3131	ЧВРСТА МАТЕРИЈА, КОЈА РЕАГУЈЕ СА ВОДОМ, НАГРИЗАЈУЋА, Н.Д.Н.	4.3	WC2	II	4.3 +8	274	500 g	E2	P410 IBC06		MP14	T3	TP33
3131	ЧВРСТА МАТЕРИЈА, КОЈА РЕАГУЈЕ СА ВОДОМ, НАГРИЗАЈУЋА, Н.Д.Н.	4.3	WC2	III	4.3 +8	274	1 kg	E1	P410 IBC08 R001	B4	MP14	T1	TP33
3132	ЧВРСТА МАТЕРИЈА, КОЈА РЕАГУЈЕ СА ВОДОМ, ЗАПАЉИВА, Н.Д.Н.	4.3	WF2	I	4.3 +4.1	274	0	E0	P403 IBC99		MP2		
3132	ЧВРСТА МАТЕРИЈА, КОЈА РЕАГУЈЕ СА ВОДОМ, ЗАПАЉИВА, Н.Д.Н.	4.3	WF2	II	4.3 +4.1	274	500 g	E2	P410 IBC04		MP14	T3	TP33
3132	ЧВРСТА МАТЕРИЈА, КОЈА РЕАГУЈЕ СА ВОДОМ, ЗАПАЉИВА, Н.Д.Н.	4.3	WF2	III	4.3 +4.1	274	1 kg	E1	P410 IBC06		MP14	T1	TP33
3133	ЧВРСТА МАТЕРИЈА, КОЈА РЕАГУЈЕ СА ВОДОМ, ОКСИДАЦИОНО СРЕДСТВО, Н.Д.Н.	4.3	WO	ПРЕВОЗ ЗАБРАЊЕН									
3134	ЧВРСТА МАТЕРИЈА, КОЈА РЕАГУЈЕ СА ВОДОМ, ОТРОВНА, Н.Д.Н.	4.3	WT2	I	4.3 +6.1	274	0	E0	P403		MP2		
3134	ЧВРСТА МАТЕРИЈА, КОЈА РЕАГУЈЕ СА ВОДОМ, ОТРОВНА, Н.Д.Н.	4.3	WT2	II	4.3 +6.1	274	500 g	E2	P410 IBC05		MP14	T3	TP33
3134	ЧВРСТА МАТЕРИЈА, КОЈА РЕАГУЈЕ СА ВОДОМ, ОТРОВНА, Н.Д.Н.	4.3	WT2	III	4.3 +6.1	274	1 kg	E1	P410 IBC08 R001	B4	MP14	T1	TP33
3135	ЧВРСТА МАТЕРИЈА, КОЈА РЕАГУЈЕ СА ВОДОМ, САМОЗАГРЕВАЈУЋА, Н.Д.Н.	4.3	WS	I	4.3 +4.2	274	0	E0	P403		MP2		
3135	ЧВРСТА МАТЕРИЈА, КОЈА РЕАГУЈЕ СА ВОДОМ, САМОЗАГРЕВАЈУЋА, Н.Д.Н.	4.3	WS	II	4.3 +4.2	274	0	E2	P410 IBC05		MP14	T3	TP33
3135	ЧВРСТА МАТЕРИЈА, КОЈА РЕАГУЈЕ СА ВОДОМ, САМОЗАГРЕВАЈУЋА, Н.Д.Н.	4.3	WS	III	4.3 +4.2	274	0	E1	P410 IBC08	B4	MP14	T1	TP33
3136	ТРИФЛУОР-МЕТАН, ДУБОКО РАСХЛАЂЕН, ТЕЧАН	2	3A		2.2	593	120 ml	E1	P203		MP9	T75	TP5
3137	ОКСИДАЦИОНА ЧВРСТА МАТЕРИЈА, ЗАПАЉИВА, Н.Д.Н.	5.1	OF	ПРЕВОЗ ЗАБРАЊЕН									
3138	СМЕША ЕТИЛЕНА, АЦЕТИЛЕНА И ПРОПИЛЕНА, ДУБОКО РАСХЛАЂЕНА, ТЕЧНА, која садржи најмање 71,5% етилена, не више од 22,5% ацетилена и највише 6% пропилена	2	3F		2.1		0	E0	P203		MP9	T75	TP5
3139	ОКСИДАЦИОНА МАТЕРИЈА, ТЕЧНА, Н.Д.Н.	5.1	O1	I	5.1	274	0	E0	P502		MP2		
3139	ОКСИДАЦИОНА МАТЕРИЈА, ТЕЧНА, Н.Д.Н.	5.1	O1	II	5.1	274	1 L	E2	P504 IBC02		MP2		
3139	ОКСИДАЦИОНА МАТЕРИЈА, ТЕЧНА, Н.Д.Н.	5.1	O1	III	5.1	274	5 L	E1	P504 IBC02 R001		MP2		
3140	АЛКАЛОИДИ, ТЕЧНИ, Н.Д.Н. или СОЛИ АЛКАЛОИДА, ТЕЧНЕ, Н.Д.Н.	6.1	T1	I	6.1	43 274	0	E5	P001		MP8 MP17		
3140	АЛКАЛОИДИ, ТЕЧНИ, Н.Д.Н. или СОЛИ АЛКАЛОИДА, ТЕЧНЕ, Н.Д.Н.	6.1	T1	II	6.1	43 274	100 ml	E4	P001 IBC02		MP15		
3140	АЛКАЛОИДИ, ТЕЧНИ, Н.Д.Н. или СОЛИ АЛКАЛОИДА, ТЕЧНЕ, Н.Д.Н.	6.1	T1	III	6.1	43 274	5 L	E1	P001 IBC03 LP01 R001		MP19		



МИНИСТАРСТВО ГРАЂЕВИНАРСТВА, САОБРАЋАЈА И ИНФРАСТРУКТУРЕ
Сектор за ваздушни саобраћај и транспорт опасне робе

ADR цистерне		Возило за транспорт у цист.	Транспортна категорија (Кодови за ограничења за тунеле)	Посебне одредбе за транспорт				Број за означавање опасности	UN број	Назив и опис
Код цистерне	Посебне одредбе			Комади	Роба у расутом стању	Уговор, истовар и руковање	Транспортне радње			
4.3	4.3.5, 6.8.4	9.1.1.2	1.1.3.6 (8.6)	7.2.4	7.3.3	7.5.11	8.5	5.3.2.3	3.1.2	
(12)	(13)	(14)	(15)	(16)	(17)	(18)	(19)	(20)	(1)	(2)
L4DH	TU14 TE21 TM2	AT	0 (E)	V1		CV23		382	3129	TEČNOST KOJA REAGUJE SA VODOM, NAGRIZAJUĆA, N.D.N.
L10DH	TU14 TE21 TM2	AT	0 (B/E)	V1		CV23 CV28	S20	X362	3130	TEČNOST KOJA REAGUJE SA VODOM, OTROVNA, N.D.N.
L4DH	TU14 TE21 TM2	AT	0 (D/E)	V1		CV23 CV28		362	3130	TEČNOST KOJA REAGUJE SA VODOM, OTROVNA, N.D.N.
L4DH	TU14 TE21 TM2	AT	0 (E)	V1		CV23 CV28		362	3130	TEČNOST KOJA REAGUJE SA VODOM, OTROVNA, N.D.N.
S10AN L10DH	TU4 TU14 TU22 TE21 TM2	AT	0 (B/E)	V1		CV23	S20	X482	3131	ČVRSTA MATERIJA, KOJA REAGUJE SA VODOM, NAGRIZAJUĆA, N.D.N.
SGAN		AT	0 (D/E)	V1		CV23		482	3131	ČVRSTA MATERIJA, KOJA REAGUJE SA VODOM, NAGRIZAJUĆA, N.D.N.
SGAN		AT	0 (E)	V1		CV23		482	3131	ČVRSTA MATERIJA, KOJA REAGUJE SA VODOM, NAGRIZAJUĆA, N.D.N.
			0 (E)	V1		CV23	S20		3132	ČVRSTA MATERIJA, KOJA REAGUJE SA VODOM, ZAPALJIVA, N.D.N.
SGAN L4DH	TU14 TE21 TM2	AT	0 (D/E)	V1		CV23		423	3132	ČVRSTA MATERIJA, KOJA REAGUJE SA VODOM, ZAPALJIVA, N.D.N.
SGAN L4DH	TU14 TE21 TM2	AT	0 (E)	V1		CV23		423	3132	ČVRSTA MATERIJA, KOJA REAGUJE SA VODOM, ZAPALJIVA, N.D.N.
ПРЕВОЗ ЗАБРАЊЕН									3133	ČVRSTA MATERIJA, KOJA REAGUJE SA VODOM, OKSIDACIONO SREDSTVO, N.D.N.
			0 (E)	V1		CV23 CV28	S20		3134	ČVRSTA MATERIJA, KOJA REAGUJE SA VODOM, OTROVNA, N.D.N.
SGAN		AT	0 (D/E)	V1		CV23 CV28		462	3134	ČVRSTA MATERIJA, KOJA REAGUJE SA VODOM, OTROVNA, N.D.N.
SGAN		AT	0 (E)	V1		CV23 CV28		462	3134	ČVRSTA MATERIJA, KOJA REAGUJE SA VODOM, OTROVNA, N.D.N.
			1 (E)	V1		CV23	S20		3135	ČVRSTA MATERIJA, KOJA REAGUJE SA VODOM, SAMOZAGREVAJUĆA, N.D.N.
SGAN L4DH	TU14 TE21 TM2	AT	2 (D/E)	V1		CV23		423	3135	ČVRSTA MATERIJA, KOJA REAGUJE SA VODOM, SAMOZAGREVAJUĆA, N.D.N.
SGAN L4DH	TU14 TE21 TM2	AT	3 (E)	V1		CV23		423	3135	ČVRSTA MATERIJA, KOJA REAGUJE SA VODOM, SAMOZAGREVAJUĆA, N.D.N.
RxBN	TU19 TA4 TT9	AT	3 (C/E)	V5		CV9 CV11 CV36	S20	22	3136	TRIFLUOR-METAN, DUBOKO RASHLAĐEN, TEČAN
ПРЕВОЗ ЗАБРАЊЕН									3137	OKSIDACIONA ČVRSTA MATERIJA, ZAPALJIVA, N.D.N.
RxBN	TU18 TA4 TT9	FL	2 (B/D)	V5		CV9 CV11 CV36	S2 S17	223	3138	SMEŠA ETILENA, ACETILENA I PROPILENA, DUBOKO RASHLAĐENA, TEČNA, koja sadrži najmanje 71,5% etilena, ne više od 22,5% acetilena i najviše 6% propilena
			1 (E)			CV24	S20		3139	OKSIDACIONA MATERIJA, TEČNA, N.D.N.
			2 (E)			CV24			3139	OKSIDACIONA MATERIJA, TEČNA, N.D.N.
			3 (E)			CV24			3139	OKSIDACIONA MATERIJA, TEČNA, N.D.N.
L10CH	TU14 TU15 TE19 TE21	AT	1 (C/E)			CV1 CV13 CV28	S9 S14	66	3140	ALKALOIDI, TEČNI, N.D.N. ili SOLI ALKALOIDA, TEČNE, N.D.N.
L4BH	TU15 TE19	AT	2 (D/E)			CV13 CV28	S9 S19	60	3140	ALKALOIDI, TEČNI, N.D.N. ili SOLI ALKALOIDA, TEČNE, N.D.N.
L4BH	TU15 TE19	AT	2 (E)	V12		CV13 CV28	S9	60	3140	ALKALOIDI, TEČNI, N.D.N. ili SOLI ALKALOIDA, TEČNE, N.D.N.



МИНИСТАРСТВО ГРАЂЕВИНАРСТВА, САОБРАЋАЈА И ИНФРАСТРУКТУРЕ
Сектор за ваздушни саобраћај и транспорт опасне робе

UN број	Назив и опис	Класа	Класификациони код	Група паковања	Листична опасност	Посебне одредбе	Ограничене и изузете количине		Амбалажа			Прен. цист. и конт. за робу у расутом ст.	
									Упутства за паковање	Посебне одредбе за паковање	Одредбе за заједничко паковање	Упутства	Посебне одредбе
(1)	(2)	(3a)	(3b)	(4)	(5)	(6)	(7a)	(7b)	(8)	(9a)	(9b)	(10)	(11)
3141	НЕОРГАНСКО ЈЕДИЊЕЊЕ АНТИМОНА, ТЕЧНО, Н.Д.Н.	6.1	T4	III	6.1	45 274 512	5 L	E1	P001 IBC03 LP01 R001		MP19		
3142	ДЕЗИНФЕКЦИОНО СРЕДСТВО, ОТРОВНО, ТЕЧНО, Н.Д.Н.	6.1	T1	I	6.1	274	0	E5	P001		MP8 MP17		
3142	ДЕЗИНФЕКЦИОНО СРЕДСТВО, ТЕЧНО, ОТРОВНО, Н.Д.Н.	6.1	T1	II	6.1	274	100 ml	E4	P001 IBC02		MP15		
3142	ДЕЗИНФЕКЦИОНО СРЕДСТВО, ОТРОВНО, ТЕЧНО, Н.Д.Н.	6.1	T1	III	6.1	274	5 L	E1	P001 IBC03 LP01 R001		MP19		
3143	БОЈА, ОТРОВНА, ЧВРСТА, Н.Д.Н. или МЕЂУПРОИЗВОД БОЈА, ОТРОВАН, ЧВРСТ, Н.Д.Н.	6.1	T2	I	6.1	274	0	E5	P002 IBC07		MP18	T6	TP33
3143	БОЈА, ОТРОВНА, ЧВРСТА, Н.Д.Н. или МЕЂУПРОИЗВОД БОЈА, ОТРОВАН, ЧВРСТ, Н.Д.Н.	6.1	T2	II	6.1	274	500 g	E4	P002 IBC08	B4	MP10	T3	TP33
3143	БОЈА, ОТРОВНА, ЧВРСТА, Н.Д.Н. или МЕЂУПРОИЗВОД БОЈА, ОТРОВАН, ЧВРСТ, Н.Д.Н.	6.1	T2	III	6.1	274	5 kg	E1	P002 IBC08 LP02 R001	B3	MP10	T1	TP33
3144	ЈЕДИЊЕЊЕ НИКОТИНА, ТЕЧНО, Н.Д.Н. или ПРЕПАРАТ НИКОТИНА, ТЕЧАН, Н.Д.Н.	6.1	T1	I	6.1	43 274	0	E5	P001		MP8 MP17		
3144	ЈЕДИЊЕЊЕ НИКОТИНА, ТЕЧНО, Н.Д.Н. или ПРЕПАРАТ НИКОТИНА, ТЕЧАН, Н.Д.Н.	6.1	T1	II	6.1	43 274	100 ml	E4	P001 IBC02		MP15		
3144	ЈЕДИЊЕЊЕ НИКОТИНА, ТЕЧНО, Н.Д.Н. или ПРЕПАРАТ НИКОТИНА, ТЕЧАН, Н.Д.Н.	6.1	T1	III	6.1	43 274	5 L	E1	P001 IBC03 LP01 R001		MP19		
3145	АЛКИЛФЕНОЛИ, ТЕЧНИ, Н.Д.Н. (укључујући C2-C12 хомологе)	8	C3	I	8		0	E0	P001		MP8 MP17	T14	TP2
3145	АЛКИЛФЕНОЛИ, ТЕЧНИ, Н.Д.Н. (укључујући C2-C12 хомологе)	8	C3	II	8		1 L	E2	P001 IBC02		MP15	T11	TP2 TP27
3145	АЛКИЛФЕНОЛИ, ТЕЧНИ, Н.Д.Н. (укључујући C2-C12 хомологе)	8	C3	III	8		5 L	E1	P001 IBC03 LP01 R001		MP19	T7	TP1 TP28
3146	ОРГАНСКО ЈЕДИЊЕЊЕ КАЛАЈА, ЧВРСТО, Н.Д.Н.	6.1	T3	I	6.1	43 274	0	E5	P002 IBC07		MP18	T6	TP33
3146	ОРГАНСКО ЈЕДИЊЕЊЕ КАЛАЈА, ЧВРСТО, Н.Д.Н.	6.1	T3	II	6.1	43 274	500 g	E4	P002 IBC08	B4	MP10	T3	TP33
3146	ОРГАНСКО ЈЕДИЊЕЊЕ КАЛАЈА, ЧВРСТО, Н.Д.Н.	6.1	T3	III	6.1	43 274	5 kg	E1	P002 IBC08 LP02 R001	B3	MP10	T1	TP33
3147	БОЈА, НАГРИЗАЈУЋА, ЧВРСТА, Н.Д.Н. или МЕЂУПРОИЗВОД ЗА БОЈЕ, НАГРИЗАЈУЋИ, ЧВРСТ, Н.Д.Н.	8	C10	I	8	274	0	E0	P002 IBC07		MP18	T6	TP33
3147	БОЈА, НАГРИЗАЈУЋА, ЧВРСТА, Н.Д.Н. или МЕЂУПРОИЗВОД ЗА БОЈЕ, НАГРИЗАЈУЋИ, ЧВРСТ, Н.Д.Н.	8	C10	II	8	274	1 kg	E2	P002 IBC08	B4	MP10	T3	TP33
3147	БОЈА, НАГРИЗАЈУЋА, ЧВРСТА, Н.Д.Н. или МЕЂУПРОИЗВОД ЗА БОЈЕ, НАГРИЗАЈУЋИ, ЧВРСТ, Н.Д.Н.	8	C10	III	8	274	5 kg	E1	P002 IBC08 LP02 R001	B3	MP10	T1	TP33
3148	ТЕЧНА МАТЕРИЈА, КОЈА РЕАГУЈЕ СА ВОДОМ, Н.Д.Н.	4.3	W1	I	4.3	274	0	E0	P402	RR8	MP2	T13	TP2 TP7 TP38
3148	ТЕЧНА МАТЕРИЈА, КОЈА РЕАГУЈЕ СА ВОДОМ, Н.Д.Н.	4.3	W1	II	4.3	274	500 ml	E2	P402 IBC01	RR8	MP15	T7	TP2 TP7
3148	ТЕЧНА МАТЕРИЈА, КОЈА РЕАГУЈЕ СА ВОДОМ, Н.Д.Н.	4.3	W1	III	4.3	274	1 L	E1	P001 IBC02 R001		MP15	T7	TP2 TP7
3149	ВОДНИКПЕРОКСИД И ПЕРСИРЋЕТНА КИСЕЛИНА, СМЕША СТАБИЛИЗОВАНА, са киселином, водом и највише 5% персирћетне киселине	5.1	OC1	II	5.1 +8	196 553	1 L	E2	P504 IBC02	PP10 B5	MP15	T7	TP2 TP6 TP24



МИНИСТАРСТВО ГРАЂЕВИНАРСТВА, САОБРАЋАЈА И ИНФРАСТРУКТУРЕ
Сектор за ваздушни саобраћај и транспорт опасне робе

ADR цистерне		Возило за транспорт у цист.	Транспортна категорија (Кодови за ограничења за тунеле)	Посебне одредбе за транспорт				Број за означавање опасности	UN број	Назив и опис
Код цистерне	Посебне одредбе			Комади	Роба у расутом стању	Уговор, истовар и руковање	Транспортне радње			
4.3	4.3.5, 6.8.4	9.1.1.2	1.1.3.6 (8.6)	7.2.4	7.3.3	7.5.11	8.5	5.3.2.3	(1)	(2)
(12)	(13)	(14)	(15)	(16)	(17)	(18)	(19)	(20)	(1)	(2)
L4BH	TU15 TE19	AT	2 (E)	V12		CV13 CV28	S9	60	3141	NEORGANSKO JEDINJENJE ANTIMONA, TEČNO, N.D.N.
L10CH	TU14 TU15 TE19 TE21	AT	1 (C/E)			CV1 CV13 CV28	S9 S14	66	3142	DEZINFEKSIONO SREDSTVO, OTROVNO, TEČNO, N.D.N.
L4BH	TU15 TE19	AT	2 (D/E)			CV13 CV28	S9 S19	60	3142	DEZINFEKSIONO SREDSTVO, TEČNO, OTROVNO, N.D.N.
L4BH	TU15 TE19	AT	2 (E)	V12		CV13 CV28	S9	60	3142	DEZINFEKSIONO SREDSTVO, OTROVNO, TEČNO, N.D.N.
S10AH L10CH	TU15 TE19	AT	1 (C/E)	V10		CV1 CV13 CV28	S9 S14	66	3143	BOJA, OTROVNA, ČVRSTA, N.D.N. ili MEĐUPROIZVOD BOJA, OTROVAN, ČVRST, N.D.N.
SGAH L4BH	TU15 TE19	AT	2 (D/E)	V11		CV13 CV28	S9 S19	60	3143	BOJA, OTROVNA, ČVRSTA, N.D.N. ili MEĐUPROIZVOD BOJA, OTROVAN, ČVRST, N.D.N.
SGAH L4BH	TU15 TE19	AT	2 (E)		VC1 VC2 AP7	CV13 CV28	S9	60	3143	BOJA, OTROVNA, ČVRSTA, N.D.N. ili MEĐUPROIZVOD BOJA, OTROVAN, ČVRST, N.D.N.
L10CH	TU14 TU15 TE19 TE21	AT	1 (C/E)			CV1 CV13 CV28	S9 S14	66	3144	JEDINJENJE NIKOTINA, TEČNO, N.D.N. ili PREPARAT NIKOTINA, TEČAN, N.D.N.
L4BH	TU15 TE19	AT	2 (D/E)			CV13 CV28	S9 S19	60	3144	JEDINJENJE NIKOTINA, TEČNO, N.D.N. ili PREPARAT NIKOTINA, TEČAN, N.D.N.
L4BH	TU15 TE19	AT	2 (E)	V12		CV13 CV28	S9	60	3144	JEDINJENJE NIKOTINA, TEČNO, N.D.N. ili PREPARAT NIKOTINA, TEČAN, N.D.N.
L10BH		AT	1 (E)				S20	88	3145	ALKILFENOLI, TEČNI, N.D.N. (uključujući C2-C12 homologe)
L4BN		AT	2 (E)					80	3145	ALKILFENOLI, TEČNI, N.D.N. (uključujući C2-C12 homologe)
L4BN		AT	3 (E)	V12				80	3145	ALKILFENOLI, TEČNI, N.D.N. (uključujući C2-C12 homologe)
S10AH L10CH	TU14 TU15 TE19 TE21	AT	1 (C/E)	V10		CV1 CV13 CV28	S9 S14	66	3146	ORGANSKO JEDINJENJE KALAJA, ČVRSTO, N.D.N.
SGAH L4BH	TU15 TE19	AT	2 (D/E)	V11		CV13 CV28	S9 S19	60	3146	ORGANSKO JEDINJENJE KALAJA, ČVRSTO, N.D.N.
SGAH L4BH	TU15 TE19	AT	2 (E)		VC1 VC2 AP7	CV13 CV28	S9	60	3146	ORGANSKO JEDINJENJE KALAJA, ČVRSTO, N.D.N.
S10AN L10BH		AT	1 (E)	V10			S20	88	3147	BOJA, NAGRIZAJUĆA, ČVRSTA, N.D.N. ili MEĐUPROIZVOD ZA BOJE, NAGRIZAJUĆI, ČVRST, N.D.N.
SGAN L4BN		AT	2 (E)	V11				80	3147	BOJA, NAGRIZAJUĆA, ČVRSTA, N.D.N. ili MEĐUPROIZVOD ZA BOJE, NAGRIZAJUĆI, ČVRST, N.D.N.
SGAV L4BN		AT	3 (E)		VC1 VC2 AP7			80	3147	BOJA, NAGRIZAJUĆA, ČVRSTA, N.D.N. ili MEĐUPROIZVOD ZA BOJE, NAGRIZAJUĆI, ČVRST, N.D.N.
L10DH	TU14 TE21 TM2	AT	0 (B/E)	V1		CV23	S20	X323	3148	TEČNA MATERIJA, KOJA REAGUJE SA VODOM, N.D.N.
L4DH	TU14 TE21 TM2	AT	0 (D/E)	V1		CV23		323	3148	TEČNA MATERIJA, KOJA REAGUJE SA VODOM, N.D.N.
L4DH	TU14 TE21 TM2	AT	0 (E)	V1		CV23		323	3148	TEČNA MATERIJA, KOJA REAGUJE SA VODOM, N.D.N.
L4BV(+)	TU3 TC2 TE8 TE11 TT1	AT	2 (E)			CV24		58	3149	VODONIKPEROKSID I PERSIRČETNA KISELINA, SMEŠA STABILIZOVANA, sa kiselinom, vodom i najviše 5% persirčete kiseline



МИНИСТАРСТВО ГРАЂЕВИНАРСТВА, САОБРАЋАЈА И ИНФРАСТРУКТУРЕ
Сектор за ваздушни саобраћај и транспорт опасне робе

UN број	Назив и опис	Класа	Класификациони код	Група паковања	Листине опасности	Посебне одребе	Ограничене и изузете количине		Амбалажа			Прен. цист. и конт. за робу у расутом ст.	
							3,4	3.5.1.2	Упутства за паковање	Посебне одребе за паковање	Одредбе за заједничко паковање	Упутства	Посебне одребе
(1)	(2)	(3a)	(3b)	(4)	(5)	(6)	(7a)	(7b)	(8)	(9a)	(9b)	(10)	(11)
3150	УРЕЂАЈИ, МАЛИ, СА УГЉОВОДОНИЧНИМ ГАСОМ са испусним вентилом или ПАТРОНЕ СА УГЉОВОДОНИЧНИМ ГАСОМ ЗА ДОПУНУ ЗА МАЛЕ УРЕЂАЈЕ са испусним вентилом	2	6F		2.1		0	E0	P209		MP9		
3151	ПОЛИХАЛОГЕНОВАНИ БИФЕНИЛИ, ТЕЧНИ или ХАЛОГЕНОВАНИ МОНОМЕТИЛ ДИФЕНИЛМЕТАНИ, ТЕЧНИ или ПОЛИХАЛОГЕНОВАНИ ТЕРФЕНИЛИ, ТЕЧНИ	9	M2	II	9	203 305	1 L	E2	P906 IBC02		MP15		
3152	ПОЛИХАЛОГЕНОВАНИ БИФЕНИЛИ, ЧВРСТИ или ХАЛОГЕНОВАНИ МОНОМЕТИЛ ДИФЕНИЛМЕТАНИ, ЧВРСТИ или ПОЛИХАЛОГЕНОВАНИ ТЕРФЕНИЛИ, ЧВРСТИ	9	M2	II	9	203 305	1 kg	E2	P906 IBC08	B4	MP10	T3	TP33
3153	ПЕРФЛУОР-МЕТИЛВИНИЛЕТАР	2	2F		2.1	662	0	E0	P200		MP9	(M) T50	
3154	ПЕРФЛУОР-ЕТИЛВИНИЛЕТАР	2	2F		2.1	662	0	E0	P200		MP9	(M)	
3155	ПЕНТАХЛОРОФЕНОЛ	6.1	T2	II	6.1	43	500 g	E4	P002 IBC08	B4	MP10	T3	TP33
3156	ГАС КОМПРИМОВАНИ СА ОКСИДИРАЈУЋИМ ДЕЈСТВОМ, Н.Д.Н.	2	1O		2.2 +5.1	274 655 662	0	E0	P200		MP9	(M)	
3157	ТЕЧНИ ГАС СА ОКСИДИРАЈУЋИМ ДЕЈСТВОМ, Н.Д.Н.	2	2O		2.2 +5.1	274 662	0	E0	P200		MP9	(M)	
3158	ГАС, ДУБОКО РАСХЛАЂЕН, ТЕЧАН, Н.Д.Н.	2	3A		2.2	274 593	120 ml	E1	P203		MP9	T75	TP5
3159	1,1,1,2-ТЕТРАФЛУОР-ЕТАН (ГАС ЗА ХЛАЂЕЊЕ R134a)	2	2A		2.2	662	120 ml	E1	P200		MP9	(M) T50	
3160	ТЕЧНИ ГАС, ОТРОВАН, ЗАПАЉИВ, Н.Д.Н.	2	2TF		2.3 +2.1	274	0	E0	P200		MP9	(M)	
3161	ТЕЧНИ ГАС, ЗАПАЉИВ, Н.Д.Н.	2	2F		2.1	274 662	0	E0	P200		MP9	(M) T50	
3162	ТЕЧНИ ГАС, ОТРОВАН, Н.Д.Н.	2	2T		2.3	274	0	E0	P200		MP9	(M)	
3163	ТЕЧНИ ГАС, Н.Д.Н.	2	2A		2.2	274 662	120 ml	E1	P200		MP9	(M) T50	
3164	ПРЕДМЕТИ ПОД ПНЕУМАТСКИМ ПРИТИСКОМ или ПРЕДМЕТИ ПОД ХИДРАУЛИЧКИМ ПРИТИСКОМ (садрже незапаљив гас)	2	6A		2.2	283 371 594	120 ml	E0	P003		MP9		
3165	РЕЗЕРВОАР ЗА ГОРИВО ЗА ХИДРАУЛИЧНИ АГРЕГАТ ЗА ВАЗДУХОПЛОВЕ (садржи смешу безводног хидразина и метилхидразина) (гориво M86)	3	FTC	I	3 +6.1 +8		0	E0	P301		MP7		
3166	ВОЗИЛО, НА ПОГОН ЗАПАЉИВИМ ГАСОМ или ВОЗИЛО, НА ПОГОН ЗАПАЉИВОМ ТЕЧНОШЋУ или ВОЗИЛО СА ГОРИВНИМ ЂЕЛИЈАМА НА ПОГОН ЗАПАЉИВИМ ГАСОМ или ВОЗИЛО СА ГОРИВНИМ ЂЕЛИЈАМА НА ПОГОН ЗАПАЉИВОМ ТЕЧНОШЋУ	9	M11			312 385 666 667 669							
3167	УЗОРАК НЕКОМПРИМОВАНОГ ГАСА, ЗАПАЉИВ, Н.Д.Н., није дубоко расхлађен течан	2	7F		2.1		0	E0	P201		MP9		
3168	УЗОРАК ГАСА, ОТРОВАН, ЗАПАЉИВ, Н.Д.Н., није дубоко расхлађен, течан	2	7TF		2.3 +2.1		0	E0	P201		MP9		
3169	УЗОРАК НЕКОМПРИМОВАНОГ ГАСА, ОТРОВАН, Н.Д.Н., није дубоко расхлађен, течан	2	7T		2.3		0	E0	P201		MP9		
3170	СПОРЕДНИ ПРОИЗВОДИ ПРОЦЕСА ТОПЉЕЊА АЛУМИНИЈУМА или СПОРЕДНИ ПРОИЗВОДИ У ТОКУ ПРОЦЕСА ПОНОВНОГ ТОПЉЕЊА АЛУМИНИЈУМА	4.3	W2	II	4.3	244	500 g	E2	P410 IBC07		MP14	T3 BK1 BK2	TP33



МИНИСТАРСТВО ГРАЂЕВИНАРСТВА, САОБРАЋАЈА И ИНФРАСТРУКТУРЕ
Сектор за ваздушни саобраћај и транспорт опасне робе

ADR цистерне		Возило за транспорт у цист.	Транспортна категорија (Кодови за ограничења за тунеле)	Посебне одредбе за транспорт				Број за означавање опасности	UN број	Назив и опис
Код цистерне	Посебне одредбе			Комади	Роба у расутом стању	Уговор, истовар и руковање	Транспортне радње			
4.3	4.3.5, 6.8.4	9.1.1.2	1.1.3.6 (8.6)	7.2.4	7.3.3	7.5.11	8.5	5.3.2.3	(1)	(2)
(12)	(13)	(14)	(15)	(16)	(17)	(18)	(19)	(20)	(1)	(2)
			2 (D)			CV9	S2		3150	UREDAJI, MALI, SA UGLJIVODONIČNIM GASOM sa ispusnim ventilom ili PATRONE SA UGLJIVODONIČNIM GASOM ZA DOPUNU ZA MALE UREDAJE sa ispusnim ventilom
L4BH	TU15	AT	0 (D/E)		VC1 VC2 AP9	CV1 CV13 CV28	S19	90	3151	POLIHALOGENOVANI BIFENILI, TEČNI ili HALOGENOVANI MONOMETIL DIFENILMETANI, TEČNI ili POLIHALOGENOVANI TERFENILI, TEČNI
S4AH L4BH	TU15	AT	0 (D/E)	V11	VC1 VC2 AP9	CV1 CV13 CV28	S19	90	3152	POLIHALOGENOVANI BIFENILI, ČVRSTI ili HALOGENOVANI MONOMETIL DIFENILMETANI, ČVRSTI ili POLIHALOGENOVANI TERFENILI, ČVRSTI
PxBN(M)	TA4 TT9	FL	2 (B/D)			CV9 CV10 CV36	S2 S20	23	3153	PERFLUOR-METILVINILETAR
PxBN(M)	TA4 TT9	FL	2 (B/D)			CV9 CV10 CV36	S2 S20	23	3154	PERFLUOR-ETILVINILETAR
SGAH	TU15 TE19	AT	2 (D/E)	V11		CV13 CV28	S9 S19	60	3155	PENTAHLORFENOL
CxBN(M)	TA4 TT9	AT	3 (E)			CV9 CV10 CV36		25	3156	GAS KOMPRIMOVANI SA OKSIDIRAJUĆIM DEJSTVOM, N.D.N.
PxBN(M)	TA4 TT9	AT	3 (C/E)			CV9 CV10 CV36		25	3157	TEČNI GAS SA OKSIDIRAJUĆIM DEJSTVOM, N.D.N.
RxBN	TU19 TA4 TT9	AT	3 (C/E)	V5		CV9 CV11 CV36	S20	22	3158	GAS, DUBOKO RASHLAĐEN, TEČAN, N.D.N.
PxBN(M)	TA4 TT9	AT	3 (C/E)			CV9 CV10 CV36		20	3159	1,1,1,2-TETRAFLUOR-ETAN (GAS ZA HLAĐENJE R 134a)
PxBH(M)	TU6 TA4 TT9	FL	1 (B/D)			CV9 CV10 CV36	S2 S14	263	3160	TEČNI GAS, OTROVAN, ZAPALJIV, N.D.N.
PxBN(M)	TA4 TT9	FL	2 (B/D)			CV9 CV10 CV36	S2 S20	23	3161	TEČNI GAS, ZAPALJIV, N.D.N.
PxBH(M)	TU6 TA4 TT9	AT	1 (C/D)			CV9 CV10 CV36	S14	26	3162	TEČNI GAS, OTROVAN, N.D.N.
PxBN(M)	TA4 TT9	AT	3 (C/E)			CV9 CV10 CV36		20	3163	TEČNI GAS, N.D.N.
			3 (E)			CV9			3164	PREDMETI POD PNEUMATSKIM PRITISKOM ili PREDMETI POD HIDRAULIČKIM PRITISKOM (sadrže nezapaljiv gas)
			1 (E)			CV13 CV28	S2 S19		3165	REZERVOAR ZA GORIVO ZA HIDRAULIČNI AGREGAT ZA VAZDUHOPLOVE (sadrži smešu bezvodnog hidrazina i metilhidrazina) (gorivo M86)
									3166	VOZILO, NA POGON ZAPALJIVIM GASOM ili VOZILO, NA POGON ZAPALJIVOM TEČNOŠĆU ili VOZILO SA GORIVNIM ČELJAMA NA POGON ZAPALJIVIM GASOM ili VOZILO SA GORIVNIM ČELJAMA NA POGON ZAPALJIVOM TEČNOŠĆU
			2 (D)			CV9	S2		3167	UZORAK NEKOMPRIMOVANOG GASA, ZAPALJIV, N.D.N., nije duboko rashlađen tečan
			1 (D)			CV9	S2		3168	UZORAK GASA, OTROVAN, ZAPALJIV, N.D.N., nije duboko rashlađen, tečan
			1 (D)			CV9			3169	UZORAK NEKOMPRIMOVANOG GASA, OTROVAN, N.D.N., nije duboko rashlađen, tečan
SGAN		AT	2 (D/E)	V1	VC1 VC2 AP2	CV23 CV37		423	3170	SPOREDNI PROIZVODI PROCESA TOPLJENJA ALUMINIJUMA ili SPOREDNI PROIZVODI U TOKU PROCESA PONOVOG TOPLJENJA ALUMINIJUMA



МИНИСТАРСТВО ГРАЂЕВИНАРСТВА, САОБРАЋАЈА И ИНФРАСТРУКТУРЕ
Сектор за ваздушни саобраћај и транспорт опасне робе

UN број	Назив и опис	Класа	Класификациони код	Група паковања	Листине опасности	Посебне одредбе	Ограничене и изузете количине		Амбалажа			Прен. цист. и конт. за робу у расутом ст.	
									Упутства за паковање	Посебне одредбе за паковање	Одредбе за заједничко паковање	Упутства	Посебне одредбе
(1)	(2)	(3a)	(3b)	(4)	(5)	(6)	(7a)	(7b)	(8)	(9a)	(9b)	(10)	(11)
3170	СПОРЕДНИ ПРОИЗВОДИ ПРОЦЕСА ТОПЉЕЊА АЛУМИНИЈУМА или СПОРЕДНИ ПРОИЗВОДИ У ТОКУ ПРОЦЕСА ПОНОВНОГ ТОПЉЕЊА АЛУМИНИЈУМА	4.3	W2	III	4.3	244	1 kg	E1	P002 IBC08 R001	B4	MP14	T1 BK1 BK2	TP33
3171	ВОЗИЛО НА БАТЕРИЈСКИ ПОГОН или ОПРЕМА НА БАТЕРИЈСКИ ПОГОН	9	M11			240 666 667 669							
3172	ОТРОВНЕ СУПСТАНЦЕ, ЕКСТРАХОВАНЕ ИЗ ЖИВИХ ОРГАНИЗАМА, ТЕЧНЕ, Н.Д.Н.	6.1	T1	I	6.1	210 274	0	E5	P001		MP8 MP17		
3172	ОТРОВНЕ СУПСТАНЦЕ, ЕКСТРАХОВАНЕ ИЗ ЖИВИХ ОРГАНИЗАМА, ТЕЧНЕ, Н.Д.Н.	6.1	T1	II	6.1	210 274	100 ml	E4	P001 IBC02		MP15		
3172	ОТРОВНЕ СУПСТАНЦЕ, ЕКСТРАХОВАНЕ ИЗ ЖИВИХ ОРГАНИЗАМА, ТЕЧНЕ, Н.Д.Н.	6.1	T1	III	6.1	210 274	5 L	E1	P001 IBC03 LP01 R001		MP19		
3174	ТИТАНДИСУЛФИД	4.2	S4	III	4.2		0	E1	P002 IBC08 LP02 R001	B3	MP14	T1	TP33
3175	ЧВРСТЕ МАТЕРИЈЕ или смеше чврстих материја (као што су препарати и отпаци) КОЈЕ САДРЖЕ ЗАПАЉИВУ ТЕЧНОСТ, Н.Д.Н. са тачком паљења највише до 60°C	4.1	F1	II	4.1	216 274 601	1 kg	E2	P002 IBC06 R001	PP9	MP11	T3 BK1 BK2	TP33
3176	ЗАПАЉИВА ОРГАНСКА ЧВРСТА МАТЕРИЈА, РАСТОПЉЕНА, Н.Д.Н.	4.1	F2	II	4.1	274	0	E0				T3	TP3 TP26
3176	ЗАПАЉИВА ОРГАНСКА ЧВРСТА МАТЕРИЈА, РАСТОПЉЕНА, Н.Д.Н.	4.1	F2	III	4.1	274	0	E0				T1	TP3 TP26
3178	ЗАПАЉИВА НЕОРГАНСКА ЧВРСТА МАТЕРИЈА, Н.Д.Н.	4.1	F3	II	4.1	274	1 kg	E2	P002 IBC08	B4	MP11	T3	TP33
3178	ЗАПАЉИВА НЕОРГАНСКА ЧВРСТА МАТЕРИЈА, Н.Д.Н.	4.1	F3	III	4.1	274	5 kg	E1	P002 IBC08 LP02 R001	B3	MP11	T1	TP33
3179	ЗАПАЉИВА НЕОРГАНСКА ЧВРСТА МАТЕРИЈА, ОТРОВНА, Н.Д.Н.	4.1	FT2	II	4.1	274	1 kg	E2	P002 IBC06		MP10	T3	TP33
3179	ЗАПАЉИВА НЕОРГАНСКА ЧВРСТА МАТЕРИЈА, ОТРОВНА, Н.Д.Н.	4.1	FT2	III	4.1	274	5 kg	E1	P002 IBC06 R001		MP10	T1	TP33
3180	ЗАПАЉИВА НЕОРГАНСКА МАТЕРИЈА, НАГРИЗАЈУЋА, ЧВРСТА Н.Д.Н.	4.1	FC2	II	4.1	274	1 kg	E2	P002 IBC06		MP10	T3	TP33
3180	ЗАПАЉИВА НЕОРГАНСКА МАТЕРИЈА, НАГРИЗАЈУЋА, ЧВРСТА Н.Д.Н.	4.1	FC2	III	4.1	274	5 kg	E1	P002 IBC06 R001		MP10	T1	TP33
3181	ЗАПАЉИВЕ МЕТАЛНЕ СОЛИ ОРГАНСКИХ ЈЕДИЊЕЊА, Н.Д.Н.	4.1	F3	II	4.1	274	1 kg	E2	P002 IBC08	B4	MP11	T3	TP33
3181	ЗАПАЉИВЕ МЕТАЛНЕ СОЛИ ОРГАНСКИХ ЈЕДИЊЕЊА, Н.Д.Н.	4.1	F3	III	4.1	274	5 kg	E1	P002 IBC08 LP02 R001	B3	MP11	T1	TP33
3182	ЗАПАЉИВИ МЕТАЛНИ ХИДРИДИ, Н.Д.Н.	4.1	F3	II	4.1	274 554	1 kg	E2	P410 IBC04	PP40	MP11	T3	TP33
3182	ЗАПАЉИВИ МЕТАЛНИ ХИДРИДИ, Н.Д.Н.	4.1	F3	III	4.1	274 554	5 kg	E1	P002 IBC04 R001		MP11	T1	TP33
3183	САМОЗАГРЕВАЈУЋА ОРГАНСКА ТЕЧНА МАТЕРИЈА, Н.Д.Н.	4.2	S1	II	4.2	274	0	E2	P001 IBC02		MP15		
3183	САМОЗАГРЕВАЈУЋА ОРГАНСКА ТЕЧНА МАТЕРИЈА, Н.Д.Н.	4.2	S1	III	4.2	274	0	E1	P001 IBC02 R001		MP15		
3184	САМОЗАГРЕВАЈУЋА ОРГАНСКА ТЕЧНА МАТЕРИЈА, ОТРОВНА, Н.Д.Н.	4.2	ST1	II	4.2	274	0	E2	P402 IBC02		MP15		
3184	САМОЗАГРЕВАЈУЋА ОРГАНСКА ТЕЧНА МАТЕРИЈА, ОТРОВНА, Н.Д.Н.	4.2	ST1	III	4.2	274	0	E1	P001 IBC02 R001		MP15		
3185	САМОЗАГРЕВАЈУЋА ОРГАНСКА ТЕЧНА МАТЕРИЈА, НАГРИЗАЈУЋА, Н.Д.Н.	4.2	SC1	II	4.2	274	0	E2	P402 IBC02		MP15		
3185	САМОЗАГРЕВАЈУЋА ОРГАНСКА ТЕЧНА МАТЕРИЈА, НАГРИЗАЈУЋА, Н.Д.Н.	4.2	SC1	III	4.2	274	0	E1	P001 IBC02 R001		MP15		



МИНИСТАРСТВО ГРАЂЕВИНАРСТВА, САОБРАЋАЈА И ИНФРАСТРУКТУРЕ
Сектор за ваздушни саобраћај и транспорт опасне робе

ADR цистерне		Возило за транспорт у цист.	Транспортна категорија (Кодови за ограничења за тунеле)	Посебне одредбе за транспорт				Број за означавање опасности	UN број	Назив и опис
Код цистерне	Посебне одредбе			Комади	Роба у расутом стању	Уговор, истовар и руковање	Транспортне радње			
4.3	4.3.5, 6.8.4	9.1.1.2	1.1.3.6 (8.6)	7.2.4	7.3.3	7.5.11	8.5	5.3.2.3		3.1.2
(12)	(13)	(14)	(15)	(16)	(17)	(18)	(19)	(20)	(1)	(2)
SGAN		AT	3 (E)	V1	VC1 VC2 AP2	CV23 CV37		423	3170	SPOREDNI PROIZVODI PROCESA TOPLJENJA ALUMINIJUMA ili SPOREDNI PROIZVODI U TOKU PROCESA PONOVRNOG TOPLJENJA ALUMINIJUMA
									3171	VOZILO NA BATERIJSKI POGON ili OPREMA NA BATERIJSKI POGON
L10CH	TU14 TU15 TE19 TE21	AT	1 (C/E)			CV1 CV13 CV28	S9 S14	66	3172	OTROVNE SUPSTANCE, EKSTRAHOVANE IZ ŽIVIH ORGANIZAMA, TEČNE, N.D.N.
L4BH	TU15 TE19	AT	2 (D/E)			CV13 CV28	S9 S19	60	3172	OTROVNE SUPSTANCE, EKSTRAHOVANE IZ ŽIVIH ORGANIZAMA, TEČNE, N.D.N.
L4BH	TU15 TE19	AT	2 (E)	V12		CV13 CV28	S9	60	3172	OTROVNE SUPSTANCE, EKSTRAHOVANE IZ ŽIVIH ORGANIZAMA, TEČNE, N.D.N.
SGAN		AT	3 (E)	V1				40	3174	TITANDISULFID
		AT	2 (E)	V11	VC1 VC2 AP2			40	3175	ČVRSTE MATERIJE ili smeše čvrstih materija (kao što su preparati i otpaci) KOJE SADRŽE ZAPALJIVU TEČNOST, N.D.N. sa tačkom paljenja najviše do 60°C
LGBV	TU27 TE4 TE6	AT	2 (E)					44	3176	ZAPALJIVA ORGANSKA ČVRSTA MATERIJ, RASTOPLJENA, N.D.N.
LGBV	TU27 TE4 TE6	AT	3 (E)					44	3176	ZAPALJIVA ORGANSKA ČVRSTA MATERIJ, RASTOPLJENA, N.D.N.
SGAN		AT	2 (E)	V11				40	3178	ZAPALJIVA NEORGANSKA ČVRSTA MATERIJ, N.D.N.
SGAV		AT	3 (E)		VC1 VC2			40	3178	ZAPALJIVA NEORGANSKA ČVRSTA MATERIJ, N.D.N.
SGAN		AT	2 (E)	V11		CV28		46	3179	ZAPALJIVA NEORGANSKA ČVRSTA MATERIJ, OTROVNA, N.D.N.
SGAN		AT	3 (E)			CV28		46	3179	ZAPALJIVA NEORGANSKA ČVRSTA MATERIJ, OTROVNA, N.D.N.
SGAN		AT	2 (E)	V11				48	3180	ZAPALJIVA NEORGANSKA MATERIJ, NAGRIZAJUĆA, ČVRSTA N.D.N.
SGAN		AT	3 (E)					48	3180	ZAPALJIVA NEORGANSKA MATERIJ, NAGRIZAJUĆA, ČVRSTA N.D.N.
SGAN		AT	2 (E)	V11				40	3181	ZAPALJIVE METALNE SOLI ORGANSKIH JEDINJENJA, N.D.N.
SGAV		AT	3 (E)		VC1 VC2			40	3181	ZAPALJIVE METALNE SOLI ORGANSKIH JEDINJENJA, N.D.N.
SGAN		AT	2 (E)					40	3182	ZAPALJIVI METALNI HIDRIDI, N.D.N.
SGAV		AT	3 (E)		VC1 VC2			40	3182	ZAPALJIVI METALNI HIDRIDI, N.D.N.
L4DH	TU14 TE21	AT	2 (D/E)	V1				30	3183	SAMOZAGREVAJUĆA ORGANSKA TEČNA MATERIJ, N.D.N.
L4DH	TU14 TE21	AT	3 (E)	V1				30	3183	SAMOZAGREVAJUĆA ORGANSKA TEČNA MATERIJ, N.D.N.
L4DH	TU14 TE21	AT	2 (D/E)	V1		CV28		36	3184	SAMOZAGREVAJUĆA ORGANSKA TEČNA MATERIJ, OTROVNA, N.D.N.
L4DH	TU14 TE21	AT	3 (E)	V1		CV28		36	3184	SAMOZAGREVAJUĆA ORGANSKA TEČNA MATERIJ, OTROVNA, N.D.N.
L4DH	TU14 TE21	AT	2 (D/E)	V1				38	3185	SAMOZAGREVAJUĆA ORGANSKA TEČNA MATERIJ, NAGRIZAJUĆA, N.D.N.
L4DH	TU14 TE21	AT	3 (E)	V1				38	3185	SAMOZAGREVAJUĆA ORGANSKA TEČNA MATERIJ, NAGRIZAJUĆA, N.D.N.



МИНИСТАРСТВО ГРАЂЕВИНАРСТВА, САОБРАЋАЈА И ИНФРАСТРУКТУРЕ
Сектор за ваздушни саобраћај и транспорт опасне робе

UN број	Назив и опис	Класа	Класификациони код	Група паковања	Листине опасности	Посебне одредбе	Ограничене и изузете количине		Амбалажа			Прен. цист. и конт. за робу у расутом ст.	
							3,4	3.5.1.2	Упутства за паковање	Посебне одредбе за паковање	Одредбе за заједничко паковање	Упутства	Посебне одредбе
(1)	(2)	(3a)	(3b)	(4)	(5)	(6)	(7a)	(7b)	(8)	(9a)	(9b)	(10)	(11)
3186	САМОЗАГРЕВАЈУЋА НЕОРГАНСКА ТЕЧНА МАТЕРИЈА, Н.Д.Н.	4.2	S3	II	4.2	274	0	E2	P001 IBC02		MP15		
3186	САМОЗАГРЕВАЈУЋА НЕОРГАНСКА ТЕЧНА МАТЕРИЈА, Н.Д.Н.	4.2	S3	III	4.2	274	0	E1	P001 IBC02 R001		MP15		
3187	САМОЗАГРЕВАЈУЋА НЕОРГАНСКА ТЕЧНА МАТЕРИЈА, ОТРОВНА, Н.Д.Н.	4.2	ST3	II	4.2 +6.1	274	0	E2	P402 IBC02		MP15		
3187	САМОЗАГРЕВАЈУЋА НЕОРГАНСКА ТЕЧНА МАТЕРИЈА, ОТРОВНА, Н.Д.Н.	4.2	ST3	III	4.2 +6.1	274	0	E1	P001 IBC02 R001		MP15		
3188	САМОЗАГРЕВАЈУЋА НЕОРГАНСКА ТЕЧНА МАТЕРИЈА, НАГРИЗАЈУЋА, Н.Д.Н.	4.2	SC3	II	4.2 +8	274	0	E2	P402 IBC02		MP15		
3188	САМОЗАГРЕВАЈУЋА НЕОРГАНСКА ТЕЧНА МАТЕРИЈА, НАГРИЗАЈУЋА, Н.Д.Н.	4.2	SC3	III	4.2 +8	274	0	E1	P001 IBC02 R001		MP15		
3189	САМОЗАГРЕВАЈУЋИ МЕТАЛ У ПРАХУ, Н.Д.Н.	4.2	S4	II	4.2	274 555	0	E2	P410 IBC06		MP14	T3	TP33
3189	САМОЗАГРЕВАЈУЋИ МЕТАЛ У ПРАХУ, Н.Д.Н.	4.2	S4	III	4.2	274 555	0	E1	P002 IBC08 LP02 R001	B3	MP14	T1	TP33
3190	САМОЗАГРЕВАЈУЋА НЕОРГАНСКА ЧВРСТА МАТЕРИЈА, Н.Д.Н.	4.2	S4	II	4.2	274	0	E2	P410 IBC06		MP14	T3	TP33
3190	САМОЗАГРЕВАЈУЋА НЕОРГАНСКА ЧВРСТА МАТЕРИЈА, Н.Д.Н.	4.2	S4	III	4.2	274	0	E1	P002 IBC08 LP02 R001	B3	MP14	T1	TP33
3191	САМОЗАГРЕВАЈУЋА НЕОРГАНСКА ЧВРСТА МАТЕРИЈА, ОТРОВНА, Н.Д.Н.	4.2	ST4	II	4.2 +6.1	274	0	E2	P410 IBC05		MP14	T3	TP33
3191	САМОЗАГРЕВАЈУЋА НЕОРГАНСКА ЧВРСТА МАТЕРИЈА, ОТРОВНА, Н.Д.Н.	4.2	ST4	III	4.2 +6.1	274	0	E1	P002 IBC08 R001	B3	MP14	T1	TP33
3192	САМОЗАГРЕВАЈУЋА НЕОРГАНСКА ЧВРСТА МАТЕРИЈА, НАГРИЗАЈУЋА, Н.Д.Н.	4.2	SC4	II	4.2 +8	274	0	E2	P410 IBC05		MP14	T3	TP33
3192	САМОЗАГРЕВАЈУЋА НЕОРГАНСКА ЧВРСТА МАТЕРИЈА, НАГРИЗАЈУЋА, Н.Д.Н.	4.2	SC4	III	4.2 +8	274	0	E1	P002 IBC08 R001	B3	MP14	T1	TP33
3194	САМОЗАПАЉИВА НЕОРГАНСКА ТЕЧНА МАТЕРИЈА, Н.Д.Н.	4.2	S3	I	4.2	274	0	E0	P400		MP2		
3200	САМОЗАПАЉИВА НЕОРГАНСКА ЧВРСТА МАТЕРИЈА, Н.Д.Н.	4.2	S4	I	4.2	274	0	E0	P404		MP13	T21	TP7 TP33
3205	АЛКОХОЛАТИ ЗЕМНОАЛКАЛНИХ МЕТАЛА, Н.Д.Н.	4.2	S4	II	4.2	183 274	0	E2	P410 IBC06		MP14	T3	TP33
3205	АЛКОХОЛАТИ ЗЕМНОАЛКАЛНИХ МЕТАЛА, Н.Д.Н.	4.2	S4	III	4.2	183 274	0	E1	P002 IBC08 LP02 R001	B3	MP14	T1	TP33
3206	АЛКОХОЛАТИ ЗЕМНОАЛКАЛНИХ МЕТАЛА, САМОЗАГРЕВАЈУЋИ, НАГРИЗАЈУЋИ, Н.Д.Н.	4.2	SC4	II	4.2 +8	182 274	0	E2	P410 IBC05		MP14	T3	TP33
3206	АЛКОХОЛАТИ ЗЕМНОАЛКАЛНИХ МЕТАЛА, САМОЗАГРЕВАЈУЋИ, НАГРИЗАЈУЋИ, Н.Д.Н.	4.2	SC4	III	4.2 +8	182 274	0	E1	P002 IBC08 R001	B3	MP14	T1	TP33
3208	МЕТАЛНА МАТЕРИЈА, КОЈА РЕАГУЈЕ СА ВОДОМ, Н.Д.Н.	4.3	W2	I	4.3	274 557	0	E0	P403 IBC99		MP2		
3208	МЕТАЛНА МАТЕРИЈА, КОЈА РЕАГУЈЕ СА ВОДОМ, Н.Д.Н.	4.3	W2	II	4.3	274 557	500 g	E0	P410 IBC07		MP14	T3	TP33
3208	МЕТАЛНА МАТЕРИЈА, КОЈА РЕАГУЈЕ СА ВОДОМ, Н.Д.Н.	4.3	W2	III	4.3	274 557	1 kg	E1	P410 IBC08 R001	B4	MP14	T1	TP33
3209	МЕТАЛНА МАТЕРИЈА, КОЈА РЕАГУЈЕ СА ВОДОМ, САМОЗАГРЕВАЈУЋА, Н.Д.Н.	4.3	WS	I	4.3 +4.2	274 558	0	E0	P403		MP2		
3209	МЕТАЛНА МАТЕРИЈА, КОЈА РЕАГУЈЕ СА ВОДОМ, САМОЗАГРЕВАЈУЋА, Н.Д.Н.	4.3	WS	II	4.3 +4.2	274 558	0	E2	P410 IBC05		MP14	T3	TP33



МИНИСТАРСТВО ГРАЂЕВИНАРСТВА, САОБРАЋАЈА И ИНФРАСТРУКТУРЕ
Сектор за ваздушни саобраћај и транспорт опасне робе

ADR цистерне		Возило за транспорт у цист.	Транспортна категорија (Кодови за ограничења за тунеле)	Посебне одредбе за транспорт				Број за означавање опасности	UN број	Назив и опис
Код цистерне	Посебне одредбе			Комади	Роба у расутом стању	Уговор, истовар и руковање	Транспортне радње			
4.3	4.3.5, 6.8.4	9.1.1.2	1.1.3.6 (8.6)	7.2.4	7.3.3	7.5.11	8.5	5.3.2.3	3.1.2	
(12)	(13)	(14)	(15)	(16)	(17)	(18)	(19)	(20)	(1)	(2)
L4DH	TU14 TE21	AT	2 (D/E)	V1				30	3186	SAMOZAGREVAJUĆA NEORGANSKA TEČNA MATERIJA, N.D.N.
L4DH	TU14 TE21	AT	3 (E)	V1				30	3186	SAMOZAGREVAJUĆA NEORGANSKA TEČNA MATERIJA, N.D.N.
L4DH	TU14 TE21	AT	2 (D/E)	V1		CV28		36	3187	SAMOZAGREVAJUĆA NEORGANSKA TEČNA MATERIJA, OTROVNA, N.D.N.
L4DH	TU14 TE21	AT	3 (E)	V1		CV28		36	3187	SAMOZAGREVAJUĆA NEORGANSKA TEČNA MATERIJA, OTROVNA, N.D.N.
L4DH	TU14 TE21	AT	2 (D/E)	V1				38	3188	SAMOZAGREVAJUĆA NEORGANSKA TEČNA MATERIJA, NAGRIZAJUĆA, N.D.N.
L4DH	TU14 TE21	AT	3 (E)	V1				38	3188	SAMOZAGREVAJUĆA NEORGANSKA TEČNA MATERIJA, NAGRIZAJUĆA, N.D.N.
SGAN		AT	2 (D/E)	V1				40	3189	SAMOZAGREVAJUĆI METAL U PRAHU, N.D.N.
SGAN		AT	3 (E)	V1	VC1 VC2 AP1			40	3189	SAMOZAGREVAJUĆI METAL U PRAHU, N.D.N.
SGAN		AT	2 (D/E)	V1				40	3190	SAMOZAGREVAJUĆA NEORGANSKA ČVRSTA MATERIJA, N.D.N.
SGAN		AT	3 (E)	V1	VC1 VC2 AP1			40	3190	SAMOZAGREVAJUĆA NEORGANSKA ČVRSTA MATERIJA, N.D.N.
SGAN		AT	2 (D/E)	V1		CV28		46	3191	SAMOZAGREVAJUĆA NEORGANSKA ČVRSTA MATERIJA, OTROVNA, N.D.N.
SGAN		AT	3 (E)	V1		CV28		46	3191	SAMOZAGREVAJUĆA NEORGANSKA ČVRSTA MATERIJA, OTROVNA, N.D.N.
SGAN		AT	2 (D/E)	V1				48	3192	SAMOZAGREVAJUĆA NEORGANSKA ČVRSTA MATERIJA, NAGRIZAJUĆA, N.D.N.
SGAN		AT	3 (E)	V1				48	3192	SAMOZAGREVAJUĆA NEORGANSKA ČVRSTA MATERIJA, NAGRIZAJUĆA, N.D.N.
L21DH	TU14 TC1 TE21 TM1	AT	0 (B/E)	V1			S20	333	3194	SAMOZAPALJIVA NEORGANSKA TEČNA MATERIJA, N.D.N.
		AT	0 (B/E)	V1			S20	43	3200	SAMOZAPALJIVA NEORGANSKA ČVRSTA MATERIJA, N.D.N.
SGAN		AT	2 (D/E)	V1				40	3205	ALKOHOLATI ZEMNOALKALNIH METALA, N.D.N.
SGAN		AT	3 (E)	V1				40	3205	ALKOHOLATI ZEMNOALKALNIH METALA, N.D.N.
SGAN		AT	2 (D/E)	V1				48	3206	ALKOHOLATI ZEMNOALKALNIH METALA, SAMOZAGREVAJUĆI, NAGRIZAJUĆI, N.D.N.
SGAN		AT	3 (E)	V1				48	3206	ALKOHOLATI ZEMNOALKALNIH METALA, SAMOZAGREVAJUĆI, NAGRIZAJUĆI, N.D.N.
			1 (E)	V1		CV23	S20		3208	METALNA MATERIJA, KOJA REAGUJE SA VODOM, N.D.N.
SGAN		AT	2 (D/E)	V1		CV23		423	3208	METALNA MATERIJA, KOJA REAGUJE SA VODOM, N.D.N.
SGAN		AT	3 (E)	V1	VC1 VC2 AP3 AP4 AP5	CV23		423	3208	METALNA MATERIJA, KOJA REAGUJE SA VODOM, N.D.N.
			1 (E)	V1		CV23	S20		3209	METALNA MATERIJA, KOJA REAGUJE SA VODOM, SAMOZAGREVAJUĆA, N.D.N.
SGAN		AT	2 (D/E)	V1		CV23		423	3209	METALNA MATERIJA, KOJA REAGUJE SA VODOM, SAMOZAGREVAJUĆA, N.D.N.



МИНИСТАРСТВО ГРАЂЕВИНАРСТВА, САОБРАЋАЈА И ИНФРАСТРУКТУРЕ
Сектор за ваздушни саобраћај и транспорт опасне робе

UN број	Назив и опис	Класа	Класификациони код	Група паковања	Листине опасности	Посебне одредбе	Ограничене и изузете количине		Амбалажа			Прен. цист. и конт. за робу у расутом ст.	
							3,4	3.5.1.2	Упутства за паковање	Посебне одредбе за паковање	Одредбе за заједничко паковање	Упутства	Посебне одредбе
(1)	(2)	(3a)	(3b)	(4)	(5)	(6)	(7a)	(7b)	(8)	(9a)	(9b)	(10)	(11)
3209	МЕТАЛНА МАТЕРИЈА, КОЈА РЕАГУЈЕ СА ВОДОМ, САМОЗАГРЕВАЈУЋА, Н.Д.Н.	4.3	WS	III	4.3 +4.2	274 558	0	E1	P410 IBC08 R001	B4	MP14	T1	TP33
3210	ХЛОРАТИ, НЕОРГАНСКИ, ВОДЕНИ РАСТВОРИ, Н.Д.Н.	5.1	O1	II	5.1	274 351	1 L	E2	P504 IBC02		MP2	T4	TP1
3210	ХЛОРАТИ, НЕОРГАНСКИ, ВОДЕНИ РАСТВОРИ, Н.Д.Н.	5.1	O1	III	5.1	274 351	5 L	E1	P504 IBC02 R001		MP2	T4	TP1
3211	ПЕРХЛОРАТИ НЕОРГАНСКИ, ВОДЕНИ РАСТВОРИ, Н.Д.Н.	5.1	O1	II	5.1		1 L	E2	P504 IBC02		MP2	T4	TP1
3211	ПЕРХЛОРАТИ НЕОРГАНСКИ, ВОДЕНИ РАСТВОРИ, Н.Д.Н.	5.1	O1	III	5.1		5 L	E1	P504 IBC02 R001		MP2	T4	TP1
3212	ХИПОХЛОРИТИ, НЕОРГАНСКИ, Н.Д.Н.	5.1	O2	II	5.1	274 349	1 kg	E2	P002 IBC08	B4	MP10	T3	TP33
3213	БРОМАТИ, НЕОРГАНСКИ, ВОДЕНИ РАСТВОРИ, Н.Д.Н.	5.1	O1	II	5.1	274 350	1 L	E2	P504 IBC02		MP2	T4	TP1
3213	БРОМАТИ, НЕОРГАНСКИ, ВОДЕНИ РАСТВОРИ, Н.Д.Н.	5.1	O1	III	5.1	274 350	5 L	E1	P504 IBC02 R001		MP15	T4	TP1
3214	ПЕРМАНГНАТИ, НЕОРГАНСКИ, ВОДЕНИ РАСТВОРИ, Н.Д.Н.	5.1	O1	II	5.1	274 353	1 L	E2	P504 IBC02		MP2	T4	TP1
3215	ПЕРСУЛФАТИ, НЕОРГАНСКИ, Н.Д.Н.	5.1	O2	III	5.1		5 kg	E1	P002 IBC08 LP02 R001	B3	MP10	T1	TP33
3216	ПЕРСУЛФАТИ, НЕОРГАНСКИ, ВОДЕНИ РАСТВОРИ, Н.Д.Н.	5.1	O1	III	5.1		5 L	E1	P504 IBC02 R001		MP15	T4	TP1 TP29
3218	НИТРАТИ, НЕОРГАНСКИ, ВОДЕНИ РАСТВОРИ, Н.Д.Н.	5.1	O1	II	5.1	270 511	1 L	E2	P504 IBC02		MP15	T4	TP1
3218	НИТРАТИ, НЕОРГАНСКИ, ВОДЕНИ РАСТВОРИ, Н.Д.Н.	5.1	O1	III	5.1	270 511	5 L	E1	P504 IBC02 R001		MP15	T4	TP1
3219	НИТРИТИ, НЕОРГАНСКИ, ВОДЕНИ РАСТВОРИ, Н.Д.Н.	5.1	O1	II	5.1	103 274	1 L	E2	P504 IBC01		MP15	T4	TP1
3219	НИТРИТИ, НЕОРГАНСКИ, ВОДЕНИ РАСТВОРИ, Н.Д.Н.	5.1	O1	III	5.1	103 274	5 L	E1	P504 IBC02 R001		MP15	T4	TP1
3220	ПЕНТА-ФЛУОР-ЕТАН (ГАС ЗА ХЛАЂЕЊЕ R 125)	2	2A		2.2	662	120 ml	E1	P200		MP9	(M) T50	
3221	САМОРЕАГУЈУЋА МАТЕРИЈА ТИП В, ТЕЧНА	4.1	SR1		4.1 +1	181 194 274	25 ml	E0	P520	PP21	MP2		
3222	САМОРЕАГУЈУЋА МАТЕРИЈА ТИП В, ЧВРСТА	4.1	SR1		4.1 +1	181 194 274	100 g	E0	P520	PP21	MP2		
3223	САМОРЕАГУЈУЋА МАТЕРИЈА ТИП С, ТЕЧНА	4.1	SR1		4.1	194 274	25 ml	E0	P520	PP21	MP2		
3224	САМОРЕАГУЈУЋА МАТЕРИЈА ТИП С, ЧВРСТА	4.1	SR1		4.1	194 274	100 g	E0	P520	PP21	MP2		
3225	САМОРЕАГУЈУЋА МАТЕРИЈА ТИП D, ТЕЧНА	4.1	SR1		4.1	194 274	125 ml	E0	P520		MP2		
3226	САМОРЕАГУЈУЋА МАТЕРИЈА ТИП D, ЧВРСТА	4.1	SR1		4.1	194 274	500 g	E0	P520		MP2		
3227	САМОРЕАГУЈУЋА МАТЕРИЈА ТИП Е, ТЕЧНА	4.1	SR1		4.1	194 274	125 ml	E0	P520		MP2		
3228	САМОРЕАГУЈУЋА МАТЕРИЈА ТИП Е, ЧВРСТА	4.1	SR1		4.1	194 274	500 g	E0	P520		MP2		
3229	САМОРЕАГУЈУЋА МАТЕРИЈА ТИП F, ТЕЧНА	4.1	SR1		4.1	194 274	125 ml	E0	P520 IBC99		MP2	T23	
3230	САМОРЕАГУЈУЋА МАТЕРИЈА ТИП F, ЧВРСТА	4.1	SR1		4.1	194 274	500 g	E0	P520 IBC99		MP2	T23	
3231	САМОРЕАГУЈУЋА МАТЕРИЈА ТИП В, ТЕЧНА, ЧУВАНА НА КОНТРОЛИСАНОЈ ТЕМПЕРАТУРИ	4.1	SR2		4.1 +1	181 194 274	0	E0	P520	PP21	MP2		



МИНИСТАРСТВО ГРАЂЕВИНАРСТВА, САОБРАЋАЈА И ИНФРАСТРУКТУРЕ
Сектор за ваздушни саобраћај и транспорт опасне робе

ADR цистерне		Возило за транспорт у цист.	Транспортна категорија (Кодови за ограничења за тунеле)	Посебне одредбе за транспорт				Број за означавање опасности	UN број	Назив и опис
Код цистерне	Посебне одредбе			Комади	Роба у расутом стању	Уговор, истовар и руковање	Транспортне радње			
4.3	4.3.5, 6.8.4	9.1.1.2	1.1.3.6 (8.6)	7.2.4	7.3.3	7.5.11	8.5	5.3.2.3	(1)	(2)
(12)	(13)	(14)	(15)	(16)	(17)	(18)	(19)	(20)	(1)	(2)
SGAN		AT	3 (E)	V1	VC1 VC2 AP3 AP4 AP5	CV23		423	3209	METALNA MATERIJIA, KOJA REAGUJE SA VODOM, SAMOZAGREVAJUĆA, N.D.N.
L4BN	TU3	AT	2 (E)			CV24		50	3210	HLORATI, NEORGANSKI, VODENI RASTVORI, N.D.N.
LGBV	TU3	AT	3 (E)			CV24		50	3210	HLORATI, NEORGANSKI, VODENI RASTVORI, N.D.N.
L4BN	TU3	AT	2 (E)			CV24		50	3211	PERHLORATI NEORGANSKI, VODENI RASTVORI, N.D.N.
LGBV	TU3	AT	3 (E)			CV24		50	3211	PERHLORATI NEORGANSKI, VODENI RASTVORI, N.D.N.
SGAN	TU3	AT	2 (E)	V11		CV24		50	3212	HIPOHLORITI, NEORGANSKI, N.D.N.
L4BN	TU3	AT	2 (E)			CV24		50	3213	BROMATI, NEORGANSKI, VODENI RASTVORI, N.D.N.
LGBV	TU3	AT	3 (E)			CV24		50	3213	BROMATI, NEORGANSKI, VODENI RASTVORI, N.D.N.
L4BN	TU3	AT	2 (E)			CV24		50	3214	PERMANGANATI, NEORGANSKI, VODENI RASTVORI, N.D.N.
SGAV	TU3	AT	3 (E)		VC1 VC2 AP6 AP7	CV24		50	3215	PERSULFATI, NEORGANSKI, N.D.N.
LGBV	TU3	AT	3 (E)			CV24		50	3216	PERSULFATI, NEORGANSKI, VODENI RASTVORI, N.D.N.
L4BN	TU3	AT	2 (E)			CV24		50	3218	NITRATI, NEORGANSKI, VODENI RASTVORI, N.D.N.
LGBV	TU3	AT	3 (E)			CV24		50	3218	NITRATI, NEORGANSKI, VODENI RASTVORI, N.D.N.
L4BN	TU3	AT	2 (E)			CV24		50	3219	NITRITI, NEORGANSKI, VODENI RASTVORI, N.D.N.
LGBV	TU3	AT	3 (E)			CV24		50	3219	NITRITI, NEORGANSKI, VODENI RASTVORI, N.D.N.
PxBN(M)	TA4 TT9	AT	3 (C/E)			CV9 CV10 CV36		20	3220	PENTA-FLUOR-ETAN (GAS ZA HLAĐENJE R 125)
			1 (B)	V1		CV15 CV20 CV22	S9 S17		3221	SAMOREAGUJUĆA MATERIJIA TIP B, TEČNA
			1 (B)	V1		CV15 CV20 CV22	S9 S17		3222	SAMOREAGUJUĆA MATERIJIA TIP B, ČVRSTA
			1 (D)	V1		CV15 CV20 CV22	S8 S18		3223	SAMOREAGUJUĆA MATERIJIA TIP C, TEČNA
			1 (D)	V1		CV15 CV20 CV22	S8 S18		3224	SAMOREAGUJUĆA MATERIJIA TIP C, ČVRSTA
			2 (D)	V1		CV15 CV22	S19		3225	SAMOREAGUJUĆA MATERIJIA TIP D, TEČNA
			2 (D)	V1		CV15 CV22	S19		3226	SAMOREAGUJUĆA MATERIJIA TIP D, ČVRSTA
			2 (D)	V1		CV15 CV22			3227	SAMOREAGUJUĆA MATERIJIA TIP E, TEČNA
			2 (D)	V1		CV15 CV22			3228	SAMOREAGUJUĆA MATERIJIA TIP E, ČVRSTA
		AT	2 (D)	V1		CV15 CV22		40	3229	SAMOREAGUJUĆA MATERIJIA TIP F, TEČNA
		AT	2 (D)	V1		CV15 CV22		40	3230	SAMOREAGUJUĆA MATERIJIA TIP F, ČVRSTA
			1 (B)	V8		CV15 CV20 CV21 CV22	S4 S9 S16		3231	SAMOREAGUJUĆA MATERIJIA TIP B, TEČNA, ČUVANA NA KONTROLISANOJ TEMPERATURI



МИНИСТАРСТВО ГРАЂЕВИНАРСТВА, САОБРАЋАЈА И ИНФРАСТРУКТУРЕ
Сектор за ваздушни саобраћај и транспорт опасне робе

UN број	Назив и опис	Класа	Класификациони код	Група паковања	Листине опасности	Посебне одребе	Ограничене и изузете количине		Амбалажа			Прен. цист. и конт. за робу у расутом ст.	
									Упутства за паковање	Посебне одребе за паковање	Одредбе за заједничко паковање	Упутства	Посебне одребе
(1)	(2)	(3a)	(3b)	(4)	(5)	(6)	(7a)	(7b)	(8)	(9a)	(9b)	(10)	(11)
3232	САМОРЕАГУЈУЋА МАТЕРИЈА ТИП В, ЧВРСТА, ЧУВАНА НА КОНТРОЛИСАНОЈ ТЕМПЕРАТУРИ	4.1	SR2		4.1 +1	181 194 274	0	E0	P520	PP21	MP2		
3233	САМОРЕАГУЈУЋА МАТЕРИЈА ТИП С, ТЕЧНА, ЧУВАНА НА КОНТРОЛИСАНОЈ ТЕМПЕРАТУРИ	4.1	SR2		4.1	194 274	0	E0	P520	PP21	MP2		
3234	САМОРЕАГУЈУЋА МАТЕРИЈА ТИП С, ЧВРСТА, ЧУВАНА НА КОНТРОЛИСАНОЈ ТЕМПЕРАТУРИ	4.1	SR2		4.1	194 274	0	E0	P520	PP21	MP2		
3235	САМОРЕАГУЈУЋА МАТЕРИЈА ТИП D, ТЕЧНА, ЧУВАНА НА КОНТРОЛИСАНОЈ ТЕМПЕРАТУРИ	4.1	SR2		4.1	194 274	0	E0	P520		MP2		
3236	САМОРЕАГУЈУЋА МАТЕРИЈА ТИП D, ЧВРСТА, ЧУВАНА НА КОНТРОЛИСАНОЈ ТЕМПЕРАТУРИ	4.1	SR2		4.1	194 274	0	E0	P520		MP2		
3237	САМОРЕАГУЈУЋА МАТЕРИЈА ТИП Е, ТЕЧНА, ЧУВАНА НА КОНТРОЛИСАНОЈ ТЕМПЕРАТУРИ	4.1	SR2		4.1	194 274	0	E0	P520		MP2		
3238	САМОРЕАГУЈУЋА МАТЕРИЈА ТИП Е, ЧВРСТА, ЧУВАНА НА КОНТРОЛИСАНОЈ ТЕМПЕРАТУРИ	4.1	SR2		4.1	194 274	0	E0	P520		MP2		
3239	САМОРЕАГУЈУЋА МАТЕРИЈА ТИП F, ТЕЧНА, ЧУВАНА НА КОНТРОЛИСАНОЈ ТЕМПЕРАТУРИ	4.1	SR2		4.1	194 274	0	E0	P520		MP2	T23	
3240	САМОРЕАГУЈУЋА МАТЕРИЈА ТИП F, ЧВРСТА, ЧУВАНА НА КОНТРОЛИСАНОЈ ТЕМПЕРАТУРИ	4.1	SR2		4.1	194 274	0	E0	P520		MP2	T23	
3241	2-БРОМ-2-НИТРОПРОПАН-1,3-ДИОЛ	4.1	SR1	III	4.1	638	5 kg	E1	P520 IBC08	PP22 B3	MP2		
3242	АЗОДИКАРБОНАМИД	4.1	SR1	II	4.1	215 638	1 kg	E0	P409		MP2	T3	TP33
3243	ЧВРСТА МАТЕРИЈА, КОЈА САДРЖИ ОТРОВНУ ТЕЧНОСТ, Н.Д.Н.	6.1	T9	II	6.1	217 274 601	500 g	E4	P002 IBC02	PP9	MP10	T3 BK1 BK2	TP33
3244	ЧВРСТА МАТЕРИЈА, КОЈА САДРЖИ НАГРИЗАЈУЋУ ТЕЧНОСТ, Н.Д.Н.	8	C10	II	8	218 274	1 kg	E2	P002 IBC05	PP9	MP10	T3 BK1 BK2	TP33
3245	ГЕНЕТИЧКИ МОДИФИКОВАНИ МИКРООРГАНИЗМИ или ГЕНЕТИЧКИ МОДИФИКОВАНИ ОРГАНИЗМИ	9	M8		9	219 637	0	E0	P904 IBC08		MP6		
3245	ГЕНЕТИЧКИ МОДИФИКОВАНИ МИКРООРГАНИЗМИ или ГЕНЕТИЧКИ МОДИФИКОВАНИ ОРГАНИЗМИ у дубоко расхлађеном течном азоту	9	M8		9 +2.2	219 637	0	E0	P904 IBC08		MP6		
3246	МЕТАНСУЛФОНИЛ-ХЛОРИД	6.1	TC1	I	6.1 +8	354	0	E0	P602		MP8 MP17	T20	TP2
3247	НАТРИЈУМПЕРОКСОБОРАТ, БЕЗВОДНИ	5.1	O2	II	5.1		1 kg	E2	P002 IBC08	B4	MP2	T3	TP33
3248	ЛЕК, ТЕЧАН, ЗАПАЉИВ, ОТРОВАН, Н.Д.Н.	3	FT1	II	3 +6.1	220 221 601	1 L	E2	P001		MP19		
3248	ЛЕК, ТЕЧАН, ЗАПАЉИВ, ОТРОВАН, Н.Д.Н.	3	FT1	III	3 +6.1	220 221 601	5 L	E1	P001 R001		MP19		
3249	ЛЕК, ЧВРСТ, ОТРОВАН, Н.Д.Н.	6.1	T2	II	6.1	221 601	500 g	E4	P002		MP10	T3	TP33
3249	ЛЕК, ЧВРСТ, ОТРОВАН, Н.Д.Н.	6.1	T2	III	6.1	221 601	5 kg	E1	P002 LP02 R001		MP10	T1	TP33
3250	ХЛОРСИРЋЕТНА КИСЕЛИНА, РАСТОПЉЕНА	6.1	TC1	II	6.1 +8		0	E0				T7	TP3 TP28
3251	ИЗОСОРБИД-5-МОНОНИТРАТ	4.1	SR1	III	4.1	226 638	5 kg	E0	P409		MP2		
3252	ДИФЛУОР-МЕТАН (ГАС ЗА ХЛАЂЕЊЕ R 32)	2	2F		2.1	662	0	E0	P200		MP9	(M) T50	



МИНИСТАРСТВО ГРАЂЕВИНАРСТВА, САОБРАЋАЈА И ИНФРАСТРУКТУРЕ
Сектор за ваздушни саобраћај и транспорт опасне робе

ADR цистерне		Возило за транспорт у цист.	Транспортна категорија (Кодови за ограничења за тунеле)	Посебне одредбе за транспорт				Број за означавање опасности	UN број	Назив и опис
Код цистерне	Посебне одредбе			Комади	Роба у расутом стању	Уговор, истовар и руковање	Транспортне радње			
4.3	4.3.5, 6.8.4	9.1.1.2	1.1.3.6 (8.6)	7.2.4	7.3.3	7.5.11	8.5	5.3.2.3	3.1.2	
(12)	(13)	(14)	(15)	(16)	(17)	(18)	(19)	(20)	(1)	(2)
			1 (B)	V8		CV15 CV20 CV21 CV22	S4 S9 S16		3232	SAMOREAGUJUČA MATERIJA TIP B, ČVRSTA, ČUVANA NA KONTROLISANOJ TEMPERATURI
			1 (D)	V8		CV15 CV20 CV21 CV22	S4 S8 S17		3233	SAMOREAGUJUČA MATERIJA TIP C, TEČNA, ČUVANA NA KONTROLISANOJ TEMPERATURI
			1 (D)	V8		CV15 CV20 CV21 CV22	S4 S8 S17		3234	SAMOREAGUJUČA MATERIJA TIP C, ČVRSTA, ČUVANA NA KONTROLISANOJ TEMPERATURI
			1 (D)	V8		CV15 CV21 CV22	S4 S18		3235	SAMOREAGUJUČA MATERIJA TIP D, TEČNA, ČUVANA NA KONTROLISANOJ TEMPERATURI
			1 (D)	V8		CV15 CV21 CV22	S4 S18		3236	SAMOREAGUJUČA MATERIJA TIP D, ČVRSTA, ČUVANA NA KONTROLISANOJ TEMPERATURI
			1 (D)	V8		CV15 CV21 CV22	S4 S19		3237	SAMOREAGUJUČA MATERIJA TIP E, TEČNA, ČUVANA NA KONTROLISANOJ TEMPERATURI
			1 (D)	V8		CV15 CV21 CV22	S4 S19		3238	SAMOREAGUJUČA MATERIJA TIP E, ČVRSTA, ČUVANA NA KONTROLISANOJ TEMPERATURI
		AT	1 (D)	V8		CV15 CV21 CV22	S4	40	3239	SAMOREAGUJUČA MATERIJA TIP F, TEČNA, ČUVANA NA KONTROLISANOJ TEMPERATURI
		AT	1 (D)	V8		CV15 CV21 CV22	S4	40	3240	SAMOREAGUJUČA MATERIJA TIP F, ČVRSTA, ČUVANA NA KONTROLISANOJ TEMPERATURI
			3 (D)			CV14	S24		3241	2-BROM-2-NITROPROPAN-1,3-DIOL
		AT	2 (D)			CV14	S24	40	3242	AZODIKARBONAMID
SGAH	TU15 TE19	AT	2 (D/E)		VC1 VC2 AP7	CV13 CV28	S9 S19	60	3243	ČVRSTA MATERIJA, KOJA SADRŽI OTROVNU TEČNOST, N.D.N.
SGAV		AT	2 (E)		VC1 VC2 AP7			80	3244	ČVRSTA MATERIJA, KOJA SADRŽI NAGRIZAJUĆU TEČNOST, N.D.N.
			2 (E)			CV1 CV13 CV26 CV27 CV28	S17		3245	GENETIČKI MODIFIKOVANI MIKROORGANIZMI ili GENETIČKI MODIFIKOVANI ORGANIZMI
			2 (E)			CV1 CV13 CV26 CV27 CV28	S17		3245	GENETIČKI MODIFIKOVANI MIKROORGANIZMI ili GENETIČKI MODIFIKOVANI ORGANIZMI u duboko rashlađenom tečnom azotu
L10CH	TU14 TU15 TE19 TE21	AT	1 (C/D)			CV1 CV13 CV28	S9 S14	668	3246	METANSULFONIL-FLORID
SGAN	TU3	AT	2 (E)	V11		CV24		50	3247	NATRIJUMPEROKSOBORAT, BEZVODNI
L4BH	TU15	FL	2 (D/E)			CV13 CV28	S2 S19	336	3248	LEK, TEČAN, ZAPALJIV, OTROVAN, N.D.N.
L4BH	TU15	FL	3 (D/E)			CV13 CV28	S2	36	3248	LEK, TEČAN, ZAPALJIV, OTROVAN, N.D.N.
SGAH L4BH	TU15 TE19	AT	2 (D/E)			CV13 CV28	S9 S19	60	3249	LEK, ČVRST, OTROVAN, N.D.N.
SGAH L4BH	TU15 TE19	AT	2 (E)		VC1 VC2 AP7	CV13 CV28	S9	60	3249	LEK, ČVRST, OTROVAN, N.D.N.
L4BH	TU15 TC4 TE19	AT	0 (D/E)			CV13	S9 S19	68	3250	HLORSIRČETNA KISELINA, RASTOPLJENA
			3 (D)			CV14	S24		3251	IZOSORBID-5-MONONITRAT
PxBN(M)	TA4 TT9	FL	2 (B/D)			CV9 CV10 CV36	S2 S20	23	3252	DIFLUOR-METAN (GAS ZA HLAĐENJE R 32)



МИНИСТАРСТВО ГРАЂЕВИНАРСТВА, САОБРАЋАЈА И ИНФРАСТРУКТУРЕ
Сектор за ваздушни саобраћај и транспорт опасне робе

UN број	Назив и опис	Класа	Класификациони код	Група паковања	Листине опасности	Посебне одредбе	Ограничене и изузете количине		Амбалажа			Прен. цист. и конт. за робу у расутом ст.	
							3,4	3.5.1.2	Упутства за паковање	Посебне одредбе за паковање	Одредбе за заједничко паковање	Упутства	Посебне одредбе
(1)	(2)	(3a)	(3b)	(4)	(5)	(6)	(7a)	(7b)	(8)	(9a)	(9b)	(10)	(11)
3253	ДИНАТРИЈУМ-ТРИОКСИСИЛИКАТ	8	C6	III	8		5 kg	E1	P002 IBC08 LP02 R001	B3	MP10	T1	TP33
3254	ТРИБУТИЛФОСФАН	4.2	S1	I	4.2		0	E0	P400		MP2	T21	TP2 TP7
3255	tert-БУТИЛ-ХИПОХЛОРИТ	4.2	SC1	ПРЕВОЗ ЗАБРАЊЕН									
3256	ЗАГРЕЈАНА ТЕЧНОСТ, ЗАПАЉИВА, Н.Д.Н. са тачком паљења изнад 60°C на или изнад тачке паљења и испод 100°C	3	F2	III	3	274 560	0	E0	P099 IBC99		MP2	T3	TP3 TP29
3256	ЗАГРЕЈАНА ТЕЧНОСТ, ЗАПАЉИВА, Н.Д.Н. са тачком паљења изнад 60°C на или изнад тачке паљења и изнад 100°C	3	F2	III	3	274 560	0	E0	P099 IBC99		MP2	T3	TP3 TP29
3257	ЗАГРЕЈАНА ТЕЧНОСТ, Н.Д.Н. на или изнад 100°C и код материја са тачком паљења испод тачке паљења (укључујући растопљене метале или металне соли, итд.), пуњена на температури која прелази 190°C	9	M9	III	9	274 643 668	0	E0	P099 IBC99			T3	TP3 TP29
3257	ЗАГРЕЈАНА ТЕЧНОСТ, Н.Д.Н. на или изнад 100°C и код материја са тачком паљења испод тачке паљења (укључујући растопљене метале или металне соли, итд.), пуњена на или испод 190°C	9	M9	III	9	274 643 668	0	E0	P099 IBC99			T3	TP3 TP29
3258	ЗАГРЕЈАНА ЧВРСТА МАТЕРИЈА, Н.Д.Н. на или изнад 240°C	9	M10	III	9	274 643	0	E0	P099 IBC99				
3259	АМИНИ, ЧВРСТИ, НАГРИЗАЈУЋИ, Н.Д.Н. или ПОЛИАМИНИ, ЧВРСТИ, НАГРИЗАЈУЋИ, Н.Д.Н.	8	C8	I	8	274	0	E0	P002 IBC07		MP18	T6	TP33
3259	АМИНИ, ЧВРСТИ, НАГРИЗАЈУЋИ, Н.Д.Н. или ПОЛИАМИНИ, ЧВРСТИ, НАГРИЗАЈУЋИ, Н.Д.Н.	8	C8	II	8	274	1 kg	E2	P002 IBC08	B4	MP10	T3	TP33
3259	АМИНИ, ЧВРСТИ, НАГРИЗАЈУЋИ, Н.Д.Н. или ПОЛИАМИНИ, ЧВРСТИ, НАГРИЗАЈУЋИ, Н.Д.Н.	8	C8	III	8	274	5 kg	E1	P002 IBC08 LP02 R001	B3	MP10	T1	TP33
3260	НАГРИЗАЈУЋА КИСЕЛА НЕОРГАНСКА ЧВРСТА МАТЕРИЈА, Н.Д.Н.	8	C2	I	8	274	0	E0	P002 IBC07		MP18	T6	TP33
3260	НАГРИЗАЈУЋА КИСЕЛА НЕОРГАНСКА ЧВРСТА МАТЕРИЈА, Н.Д.Н.	8	C2	II	8	274	1 kg	E2	P002 IBC08	B4	MP10	T3	TP33
3260	НАГРИЗАЈУЋА КИСЕЛА НЕОРГАНСКА ЧВРСТА МАТЕРИЈА, Н.Д.Н.	8	C2	III	8	274	5 kg	E1	P002 IBC08 LP02 R001	B3	MP10	T1	TP33
3261	НАГРИЗАЈУЋА КИСЕЛА ОРГАНСКА ЧВРСТА МАТЕРИЈА, Н.Д.Н.	8	C4	I	8	274	0	E0	P002 IBC07		MP18	T6	TP33
3261	НАГРИЗАЈУЋА КИСЕЛА ОРГАНСКА ЧВРСТА МАТЕРИЈА, Н.Д.Н.	8	C4	II	8	274	1 kg	E2	P002 IBC08	B4	MP10	T3	TP33
3261	НАГРИЗАЈУЋА КИСЕЛА ОРГАНСКА ЧВРСТА МАТЕРИЈА, Н.Д.Н.	8	C4	III	8	274	5 kg	E1	P002 IBC08 LP02 R001	B3	MP10	T1	TP33
3262	НАГРИЗАЈУЋА БАЗНА НЕОРГАНСКА ЧВРСТА МАТЕРИЈА, Н.Д.Н.	8	C6	I	8	274	0	E0	P002 IBC07		MP18	T6	TP33
3262	НАГРИЗАЈУЋА БАЗНА НЕОРГАНСКА ЧВРСТА МАТЕРИЈА, Н.Д.Н.	8	C6	II	8	274	1 kg	E2	P002 IBC08	B4	MP10	T3	TP33
3262	НАГРИЗАЈУЋА БАЗНА НЕОРГАНСКА ЧВРСТА МАТЕРИЈА, Н.Д.Н.	8	C6	III	8	274	5 kg	E1	P002 IBC08 LP02 R001	B3	MP10	T1	TP33
3263	НАГРИЗАЈУЋА БАЗНА ОРГАНСКА ЧВРСТА МАТЕРИЈА, Н.Д.Н.	8	C8	I	8	274	0	E0	P002 IBC07		MP18	T6	TP33
3263	НАГРИЗАЈУЋА БАЗНА ОРГАНСКА ЧВРСТА МАТЕРИЈА, Н.Д.Н.	8	C8	II	8	274	1 kg	E2	P002 IBC08	B4	MP10	T3	TP33
3263	НАГРИЗАЈУЋА БАЗНА ОРГАНСКА ЧВРСТА МАТЕРИЈА, Н.Д.Н.	8	C8	III	8	274	5 kg	E1	P002 IBC08 LP02 R001	B3	MP10	T1	TP33
3264	НАГРИЗАЈУЋА КИСЕЛА НЕОРГАНСКА ТЕЧНОСТ, Н.Д.Н.	8	C1	I	8	274	0	E0	P001		MP8 MP17	T14	TP2 TP27
3264	НАГРИЗАЈУЋА КИСЕЛА НЕОРГАНСКА ТЕЧНОСТ, Н.Д.Н.	8	C1	II	8	274	1 L	E2	P001 IBC02		MP15	T11	TP2 TP27
3264	НАГРИЗАЈУЋА КИСЕЛА НЕОРГАНСКА ТЕЧНОСТ, Н.Д.Н.	8	C1	III	8	274	5 L	E1	P001 IBC03 LP01 R001		MP19	T7	TP1 TP28



МИНИСТАРСТВО ГРАЂЕВИНАРСТВА, САОБРАЋАЈА И ИНФРАСТРУКТУРЕ
Сектор за ваздушни саобраћај и транспорт опасне робе

ADR цистерне		Возило за транспорт у цист.	Транспортна категорија (Кодови за ограничења за тунеле)	Посебне одредбе за транспорт				Број за означавање опасности	UN број	Назив и опис
Код цистерне	Посебне одредбе			Комади	Роба у расутом стању	Уговор, истовар и руковање	Транспортне радње			
4.3	4.3.5, 6.8.4	9.1.1.2	1.1.3.6 (8.6)	7.2.4	7.3.3	7.5.11	8.5	5.3.2.3	(1)	(2)
(12)	(13)	(14)	(15)	(16)	(17)	(18)	(19)	(20)	(1)	(2)
SGAV		AT	3 (E)		VC1 VC2 AP7			80	3253	DINATRIJUM-TRIOKSISILKAT
		AT	0 (B/E)	V1			S20	333	3254	TRIBUTILFOSFAN
ПРЕВОЗ ЗАБРАЊЕН									3255	terc-BUTIL-HIPOHLORIT
LGAV	TU35 TE24	FL	3 (D/E)				S2	30	3256	ZAGREJANA TEČNOST, ZAPALJIVA, N.D.N. sa tačkom paljenja iznad 60°C na ili iznad tačke paljenja i ispod 100°C
LGAV	TU35 TE24	FL	3 (D/E)				S2	30	3256	ZAGREJANA TEČNOST, ZAPALJIVA, N.D.N. sa tačkom paljenja iznad 60°C na ili iznad tačke paljenja i iznad 100°C
LGAV	TU35 TC7 TE6 TE14 TE18 TE24	AT	3 (D)		VC3			99	3257	ZAGREJANA TEČNOST, N.D.N. na ili iznad 100°C i kod materija sa tačkom paljenja ispod tačke paljenja (uključujući rastopljene metale ili metalne soli, itd.), punjena na temperaturi koja prelazi 190°C
LGAV	TU35 TC7 TE6 TE14 TE24	AT	3 (D)		VC3			99	3257	ZAGREJANA TEČNOST, N.D.N. na ili iznad 100°C i kod materija sa tačkom paljenja ispod tačke paljenja (uključujući rastopljene metale ili metalne soli, itd.), punjena na ili ispod 190°C
			3 (D)		VC3			99	3258	ZAGREJANA ČVRSTA MATERIJIA, N.D.N. na ili iznad 240°C
S10AN L10BH		AT	1 (E)	V10			S20	88	3259	AMINI, ČVRSTI, NAGRIZAJUĆI, N.D.N. ili POLIAMINI, ČVRSTI, NAGRIZAJUĆI, N.D.N.
SGAN L4BN		AT	2 (E)	V11				80	3259	AMINI, ČVRSTI, NAGRIZAJUĆI, N.D.N. ili POLIAMINI, ČVRSTI, NAGRIZAJUĆI, N.D.N.
SGAV L4BN		AT	3 (E)		VC1 VC2 AP7			80	3259	AMINI, ČVRSTI, NAGRIZAJUĆI, N.D.N. ili POLIAMINI, ČVRSTI, NAGRIZAJUĆI, N.D.N.
S10AN		AT	1 (E)	V10			S20	88	3260	NAGRIZAJUĆA KISELA NEORGANSKA ČVRSTA MATERIJIA, N.D.N
SGAN		AT	2 (E)	V11				80	3260	NAGRIZAJUĆA KISELA NEORGANSKA ČVRSTA MATERIJIA, N.D.N
SGAV		AT	3 (E)		VC1 VC2 AP7			80	3260	NAGRIZAJUĆA KISELA NEORGANSKA ČVRSTA MATERIJIA, N.D.N
S10AN L10BH		AT	1 (E)	V10			S20	88	3261	NAGRIZAJUĆA KISELA ORGANSKA ČVRSTA MATERIJIA, N.D.N
SGAN L4BN		AT	2 (E)	V11				80	3261	NAGRIZAJUĆA KISELA ORGANSKA ČVRSTA MATERIJIA, N.D.N
SGAV L4BN		AT	3 (E)		VC1 VC2 AP7			80	3261	NAGRIZAJUĆA KISELA ORGANSKA ČVRSTA MATERIJIA, N.D.N
S10AN L10BH		AT	1 (E)	V10			S20	88	3262	NAGRIZAJUĆA BAZNA NEORGANSKA ČVRSTA MATERIJIA, N.D.N
SGAN L4BN		AT	2 (E)	V11				80	3262	NAGRIZAJUĆA BAZNA NEORGANSKA ČVRSTA MATERIJIA, N.D.N
SGAV L4BN		AT	3 (E)		VC1 VC2 AP7			80	3262	NAGRIZAJUĆA BAZNA NEORGANSKA ČVRSTA MATERIJIA, N.D.N
S10AN L10BH		AT	1 (E)	V10			S20	88	3263	NAGRIZAJUĆA BAZNA ORGANSKA ČVRSTA MATERIJIA, N.D.N
SGAN L4BN		AT	2 (E)	V11				80	3263	NAGRIZAJUĆA BAZNA ORGANSKA ČVRSTA MATERIJIA, N.D.N
SGAV L4BN		AT	3 (E)		VC1 VC2 AP7			80	3263	NAGRIZAJUĆA BAZNA ORGANSKA ČVRSTA MATERIJIA, N.D.N
L10BH		AT	1 (E)				S20	88	3264	NAGRIZAJUĆA KISELA NEORGANSKA TEČNOST, N.D.N
L4BN		AT	2 (E)					80	3264	NAGRIZAJUĆA KISELA NEORGANSKA TEČNOST, N.D.N
L4BN		AT	3 (E)	V12				80	3264	NAGRIZAJUĆA KISELA NEORGANSKA TEČNOST, N.D.N



МИНИСТАРСТВО ГРАЂЕВИНАРСТВА, САОБРАЋАЈА И ИНФРАСТРУКТУРЕ
Сектор за ваздушни саобраћај и транспорт опасне робе

UN број	Назив и опис	Класа	Класификациони код	Група паковања	Листине опасности	Посебне одредбе	Ограничене и изузете количине		Амбалажа			Прен. цист. и конт. за робу у расутом ст.	
									Упутства за паковање	Посебне одредбе за паковање	Одредбе за заједничко паковање	Упутства	Посебне одредбе
(1)	(2)	(3a)	(3b)	(4)	(5)	(6)	(7a)	(7b)	(8)	(9a)	(9b)	(10)	(11)
3265	НАГРИЗАЈУЋА КИСЕЛА ОРГАНСКА ТЕЧНОСТ, Н.Д.Н	8	C3	I	8	274	0	E0	P001		MP8 MP17	T14	TP2 TP27
3265	НАГРИЗАЈУЋА КИСЕЛА ОРГАНСКА ТЕЧНОСТ, Н.Д.Н	8	C3	II	8	274	1 L	E2	P001 IBC02		MP15	T11	TP2 TP27
3265	НАГРИЗАЈУЋА КИСЕЛА ОРГАНСКА ТЕЧНОСТ, Н.Д.Н	8	C3	III	8	274	5 L	E1	P001 IBC03 LP01 R001		MP19	T7	TP1 TP28
3266	НАГРИЗАЈУЋА БАЗНА НЕОРГАНСКА ТЕЧНОСТ, Н.Д.Н	8	C5	I	8	274	0	E0	P001		MP8 MP17	T14	TP2 TP27
3266	НАГРИЗАЈУЋА БАЗНА НЕОРГАНСКА ТЕЧНОСТ, Н.Д.Н	8	C5	II	8	274	1 L	E2	P001 IBC02		MP15	T11	TP2 TP27
3266	НАГРИЗАЈУЋА БАЗНА НЕОРГАНСКА ТЕЧНОСТ, Н.Д.Н	8	C5	III	8	274	5 L	E1	P001 IBC03 LP01 R001		MP19	T7	TP1 TP28
3267	НАГРИЗАЈУЋА БАЗНА ОРГАНСКА ТЕЧНОСТ, Н.Д.Н	8	C7	I	8	274	0	E0	P001		MP8 MP17	T14	TP2 TP27
3267	НАГРИЗАЈУЋА БАЗНА ОРГАНСКА ТЕЧНОСТ, Н.Д.Н	8	C7	II	8	274	1 L	E2	P001 IBC02		MP15	T11	TP2 TP27
3267	НАГРИЗАЈУЋА БАЗНА ОРГАНСКА ТЕЧНОСТ, Н.Д.Н	8	C7	III	8	274	5 L	E1	P001 IBC03 LP01 R001		MP19	T7	TP1 TP28
3268	СИГУРНОСНИ УРЕЂАЈИ, електрично иницирани	9	M5		9	280 289	0	E0	P902 LP902				
3269	КОМПЛЕТ ПОЛИЕСТЕРСКИХ СМОЛА, основна материја течна	3	F3	II	3	236 340	5 L	E0	P302 R001				
3269	КОМПЛЕТ ПОЛИЕСТЕРСКИХ СМОЛА, основна материја течна	3	F3	III	3	236 340	5 L	E0	P302 R001				
3270	НИТРОЦЕЛУЛОЗНИ МЕМБРАН ФИЛТЕРИ са највише 12.6% азота (рачунато на суву материју)	4.1	F1	II	4.1	237 286	1 kg	E2	P411		MP11		
3271	ЕТРИ, Н.Д.Н.	3	F1	II	3	274	1 L	E2	P001 IBC02 R001		MP19	T7	TP1 TP8 TP28
3271	ЕТРИ, Н.Д.Н.	3	F1	III	3	274	5 L	E1	P001 IBC03 LP01 R001		MP19	T4	TP1 TP29
3272	ЕСТРИ, Н.Д.Н.	3	F1	II	3	274 601	1 L	E2	P001 IBC02 R001		MP19	T7	TP1 TP8 TP28
3272	ЕСТРИ, Н.Д.Н.	3	F1	III	3	274 601	5 L	E1	P001 IBC03 LP01 R001		MP19	T4	TP1 TP29
3273	НИТРИЛИ, ЗАПАЉИВИ, ОТРОВНИ, Н.Д.Н.	3	FT1	I	3 +6.1	274	0	E0	P001		MP7 MP17	T14	TP2 TP27
3273	НИТРИЛИ, ЗАПАЉИВИ, ОТРОВНИ, Н.Д.Н.	3	FT1	II	3 +6.1	274	1 L	E2	P001 IBC02		MP19	T11	TP2 TP27
3274	АЛКОХОЛАТИ, РАСТВОР у алкохолу, Н.Д.Н.	3	FC	II	3 +8	274	1 L	E2	P001 IBC02		MP19		
3275	НИТРИЛИ, ОТРОВНИ, ЗАПАЉИВИ, Н.Д.Н.	6.1	TF1	I	6.1 +3	274 315	0	E5	P001		MP8 MP17	T14	TP2 TP27
3275	НИТРИЛИ, ОТРОВНИ, ЗАПАЉИВИ, Н.Д.Н.	6.1	TF1	II	6.1 +3	274	100 ml	E4	P001 IBC02		MP15	T11	TP2 TP27
3276	НИТРИЛИ, ОТРОВНИ, ТЕЧНИ, Н.Д.Н.	6.1	T1	I	6.1	274 315	0	E5	P001		MP8 MP17	T14	TP2 TP27
3276	НИТРИЛИ, ТЕЧНИ, ОТРОВНИ, Н.Д.Н.	6.1	T1	II	6.1	274	100 ml	E4	P001 IBC02		MP15	T11	TP2 TP27
3276	НИТРИЛИ, ТЕЧНИ, ОТРОВНИ, Н.Д.Н.	6.1	T1	III	6.1	274	5 L	E1	P001 IBC03 LP01 R001		MP19	T7	TP1 TP28
3277	ХЛОРФОРМИЈАТИ, ОТРОВНИ, НАГРИЗАЈУЋИ, Н.Д.Н.	6.1	TC1	II	6.1 +8	274 561	100 ml	E4	P001 IBC02		MP15	T8	TP2 TP28



МИНИСТАРСТВО ГРАЂЕВИНАРСТВА, САОБРАЋАЈА И ИНФРАСТРУКТУРЕ
Сектор за ваздушни саобраћај и транспорт опасне робе

ADR цистерне		Возило за транспорт у цист.	Транспортна категорија (Кодови за ограничења за тунеле)	Посебне одредбе за транспорт				Број за означавање опасности	UN број	Назив и опис
Код цистерне	Посебне одредбе			Комади	Роба у расутом стању	Уговор, истовар и руковање	Транспортне радње			
4.3	4.3.5, 6.8.4	9.1.1.2	1.1.3.6 (8.6)	7.2.4	7.3.3	7.5.11	8.5	5.3.2.3	(1)	(2)
L10BH		AT	1 (E)				S20	88	3265	NAGRIZAJUĆA KISELA ORGANSKA TEČNOST, N.D.N
L4BN		AT	2 (E)					80	3265	NAGRIZAJUĆA KISELA ORGANSKA TEČNOST, N.D.N
L4BN		AT	3 (E)	V12				80	3265	NAGRIZAJUĆA KISELA ORGANSKA TEČNOST, N.D.N
L10BH		AT	1 (E)				S20	88	3266	NAGRIZAJUĆA BAZNA NEORGANSKA TEČNOST, N.D.N
L4BN		AT	2 (E)					80	3266	NAGRIZAJUĆA BAZNA NEORGANSKA TEČNOST, N.D.N
L4BN		AT	3 (E)	V12				80	3266	NAGRIZAJUĆA BAZNA NEORGANSKA TEČNOST, N.D.N
L10BH		AT	1 (E)				S20	88	3267	NAGRIZAJUĆA BAZNA ORGANSKA TEČNOST, N.D.N
L4BN		AT	2 (E)					80	3267	NAGRIZAJUĆA BAZNA ORGANSKA TEČNOST, N.D.N
L4BN		AT	3 (E)	V12				80	3267	NAGRIZAJUĆA BAZNA ORGANSKA TEČNOST, N.D.N
			4 (E)						3268	SIGURNOSNI UREĐAJI, električno inicirani
			2 (E)				S2 S20		3269	KOMPLET POLIESTERSKIH SMOLA, osnovna materija tečna
			3 (E)				S2		3269	KOMPLET POLIESTERSKIH SMOLA, osnovna materija tečna
			2 (E)						3270	NITROCELULOZNI MEMBRAN FILTERI sa najviše 12.6% azota (računato na suhu materiju)
LGBF		FL	2 (D/E)				S2 S20	33	3271	ETRI, N.D.N.
LGBF		FL	3 (D/E)	V12			S2	30	3271	ETRI, N.D.N.
LGBF		FL	2 (D/E)				S2 S20	33	3272	ESTRI, N.D.N.
LGBF		FL	3 (D/E)	V12			S2	30	3272	ESTRI, N.D.N.
L10CH	TU14 TU15 TE21	FL	1 (C/E)			CV13 CV28	S2 S22	336	3273	NITRILI, ZAPALJIVI, OTROVNI, N.D.N.
L4BH	TU15	FL	2 (D/E)			CV13 CV28	S2 S22	336	3273	NITRILI, ZAPALJIVI, OTROVNI, N.D.N.
L4BH		FL	2 (D/E)				S2 S20	338	3274	ALKOHOLATI, RASTVOR u alkoholu, N.D.N.
L10CH	TU14 TU15 TE19 TE21	FL	1 (C/D)			CV1 CV13 CV28	S2 S9 S14	663	3275	NITRILI, OTROVNI, ZAPALJIVI, N.D.N.
L4BH	TU15 TE19	FL	2 (D/E)			CV13 CV28	S2 S9 S19	63	3275	NITRILI, OTROVNI, ZAPALJIVI, N.D.N.
L10CH	TU14 TU15 TE19 TE21	AT	1 (C/E)			CV1 CV13 CV28	S9 S14	66	3276	NITRILI, OTROVNI, TEČNI, N.D.N.
L4BH	TU15 TE19	AT	2 (D/E)			CV13 CV28	S9 S19	60	3276	NITRILI, TEČNI, OTROVNI, N.D.N.
L4BH	TU15 TE19	AT	2 (E)	V12		CV13 CV28	S9	60	3276	NITRILI, TEČNI, OTROVNI, N.D.N.
L4BH	TU15 TE19	AT	2 (D/E)			CV13 CV28	S9 S19	68	3277	HLORFORMIJATI, OTROVNI, NAGRIZAJUĆI, N.D.N.



МИНИСТАРСТВО ГРАЂЕВИНАРСТВА, САОБРАЋАЈА И ИНФРАСТРУКТУРЕ
Сектор за ваздушни саобраћај и транспорт опасне робе

UN број	Назив и опис	Класа	Класификациони код	Група паковања	Листиче опасности	Посебне одредбе	Ограничене и изузете количине		Амбалажа			Прен. цист. и конт. за робу у расутом ст.	
									Упутства за паковање	Посебне одредбе за паковање	Одредбе за заједничко паковање	Упутства	Посебне одредбе
(1)	(2)	(3a)	(3b)	(4)	(5)	(6)	(7a)	(7b)	(8)	(9a)	(9b)	(10)	(11)
3278	ОРГАНОФОСФОРНО ЈЕДИЊЕЊЕ, ТЕЧНО ОТРОВНО, Н.Д.Н.	6.1	T1	I	6.1	43 274 315	0	E5	P001		MP8 MP17	T14	TP2 TP27
3278	ОРГАНОФОСФОРНО ЈЕДИЊЕЊЕ, ОТРОВНО, ТЕЧНО, Н.Д.Н.	6.1	T1	II	6.1	43 274	100 ml	E4	P001 IBC02		MP15	T11	TP2 TP27
3278	ОРГАНОФОСФОРНО ЈЕДИЊЕЊЕ, ОТРОВНО, ТЕЧНО, Н.Д.Н.	6.1	T1	III	6.1	43 274	5 L	E1	P001 IBC03 LP01 R001		MP19	T7	TP1 TP28
3279	ОРГАНОФОСФОРНО ЈЕДИЊЕЊЕ, ОТРОВНО, ЗАПАЉИВО, Н.Д.Н.	6.1	TF1	I	6.1 +3	43 274 315	0	E5	P001		MP8 MP17	T14	TP2 TP27
3279	ОРГАНОФОСФОРНО ЈЕДИЊЕЊЕ, ОТРОВНО, ЗАПАЉИВО, Н.Д.Н.	6.1	TF1	II	6.1 +3	43 274	100 ml	E4	P001		MP15	T11	TP2 TP27
3280	ОРГАНОАРСЕНОВО ЈЕДИЊЕЊЕ, ТЕЧНО, Н.Д.Н.	6.1	T3	I	6.1	274 315	0	E5	P001		MP8 MP17	T14	TP2 TP27
3280	ОРГАНОАРСЕНОВО ЈЕДИЊЕЊЕ, ТЕЧНО, Н.Д.Н.	6.1	T3	II	6.1	274	100 ml	E4	P001 IBC02		MP15	T11	TP2 TP27
3280	ОРГАНОАРСЕНОВО ЈЕДИЊЕЊЕ, ТЕЧНО, Н.Д.Н.	6.1	T3	III	6.1	274	5 L	E1	P001 IBC03 LP01 R001		MP19	T7	TP1 TP28
3281	КАРБОНИЛИ МЕТАЛА ТЕЧНИ, Н.Д.Н.	6.1	T3	I	6.1	274 315 562	0	E5	P601		MP8 MP17	T14	TP2 TP27
3281	КАРБОНИЛИ МЕТАЛА ТЕЧНИ, Н.Д.Н.	6.1	T3	II	6.1	274 562	100 ml	E4	P001 IBC02		MP15	T11	TP2 TP27
3281	КАРБОНИЛИ МЕТАЛА ТЕЧНИ, Н.Д.Н.	6.1	T3	III	6.1	274 562	5 L	E1	P001 IBC03 LP01 R001		MP19	T7	TP1 TP28
3282	ОРГАНОМЕТАЛНО ЈЕДИЊЕЊЕ, ТЕЧНО ОТРОВНО, Н.Д.Н.	6.1	T3	I	6.1	274 562	0	E5	P001		MP8 MP17	T14	TP2 TP27
3282	ОРГАНОМЕТАЛНО ЈЕДИЊЕЊЕ, ТЕЧНО ОТРОВНО, Н.Д.Н.	6.1	T3	II	6.1	274 562	100 ml	E4	P001 IBC02		MP15	T11	TP2 TP27
3282	ОРГАНОМЕТАЛНО ЈЕДИЊЕЊЕ, ТЕЧНО ОТРОВНО, Н.Д.Н.	6.1	T3	III	6.1	274 562	5 L	E1	P001 IBC03 LP01 R001		MP19	T7	TP1 TP28
3283	ЈЕДИЊЕЊЕ СЕЛЕНА, ЧВРСТО, Н.Д.Н.	6.1	T5	I	6.1	274 563	0	E5	P002 IBC07		MP18	T6	TP33
3283	ЈЕДИЊЕЊЕ СЕЛЕНА, ЧВРСТО, Н.Д.Н.	6.1	T5	II	6.1	274 563	500 g	E4	P002 IBC08	B4	MP10	T3	TP33
3283	ЈЕДИЊЕЊЕ СЕЛЕНА, ЧВРСТО, Н.Д.Н.	6.1	T5	III	6.1	274 563	5 kg	E1	P002 IBC08 LP02 R001	B3	MP10	T1	TP33
3284	ЈЕДИЊЕЊЕ ТЕЛУРА, Н.Д.Н.	6.1	T5	I	6.1	274	0	E5	P002 IBC07		MP18	T6	TP33
3284	ЈЕДИЊЕЊЕ ТЕЛУРА, Н.Д.Н.	6.1	T5	II	6.1	274	500 g	E4	P002 IBC08	B4	MP10	T3	TP33
3284	ЈЕДИЊЕЊЕ ТЕЛУРА, Н.Д.Н.	6.1	T5	III	6.1	274	5 kg	E1	P002 IBC08 LP02 R001	B3	MP10	T1	TP33
3285	ЈЕДИЊЕЊЕ ВАНАДИЈУМА, Н.Д.Н.	6.1	T5	I	6.1	274 564	0	E5	P002 IBC07		MP18	T6	TP33
3285	ЈЕДИЊЕЊЕ ВАНАДИЈУМА, Н.Д.Н.	6.1	T5	II	6.1	274 564	500 g	E4	P002 IBC08	B4	MP10	T3	TP33



МИНИСТАРСТВО ГРАЂЕВИНАРСТВА, САОБРАЋАЈА И ИНФРАСТРУКТУРЕ
Сектор за ваздушни саобраћај и транспорт опасне робе

ADR цистерне		Возило за транспорт у цист.	Транспортна категорија (Кодови за ограничења за тунеле)	Посебне одредбе за транспорт				Број за означавање опасности	UN број	Назив и опис
Код цистерне	Посебне одредбе			Комади	Роба у расутом стању	Уговор, истовар и руковање	Транспортне радње			
4.3	4.3.5, 6.8.4	9.1.1.2	1.1.3.6 (8.6)	7.2.4	7.3.3	7.5.11	8.5	5.3.2.3	3.1.2	
(12)	(13)	(14)	(15)	(16)	(17)	(18)	(19)	(20)	(1)	(2)
L10CH	TU14 TU15 TE19 TE21	AT	1 (C/E)			CV1 CV13 CV28	S9 S14	66	3278	ORGANOFOSFORNO JEDINJENJE, TEČNO OTROVNO, N.D.N.
L4BH	TU15 TE19	AT	2 (D/E)			CV13 CV28	S9 S19	60	3278	ORGANOFOSFORNO JEDINJENJE, OTROVNO, TEČNO, N.D.N.
L4BH	TU15 TE19	AT	2 (E)	V12		CV13 CV28	S9	60	3278	ORGANOFOSFORNO JEDINJENJE, OTROVNO, TEČNO, N.D.N.
L10CH	TU14 TU15 TE19 TE21	FL	1 (C/D)			CV1 CV13 CV28	S2 S9 S14	663	3279	ORGANOFOSFORNO JEDINJENJE, OTROVNO, ZAPALJIVO, N.D.N.
L4BH	TU15 TE19	FL	2 (D/E)			CV13 CV28	S2 S9 S19	63	3279	ORGANOFOSFORNO JEDINJENJE, OTROVNO, ZAPALJIVO, N.D.N.
L10CH	TU14 TU15 TE19 TE21	AT	1 (C/E)			CV1 CV13 CV28	S9 S14	66	3280	ORGANOARSENOVO JEDINJENJE, TEČNO, N.D.N.
L4BH	TU15 TE19	AT	2 (D/E)			CV13 CV28	S9 S19	60	3280	ORGANOARSENOVO JEDINJENJE, TEČNO, N.D.N.
L4BH	TU15 TE19	AT	2 (E)	V12		CV13 CV28	S9	60	3280	ORGANOARSENOVO JEDINJENJE, TEČNO, N.D.N.
L10CH	TU14 TU15 TE19 TE21	AT	1 (C/E)			CV1 CV13 CV28	S9 S14	66	3281	KARBONILI METALA TEČNI, N.D.N.
L4BH	TU15 TE19	AT	2 (D/E)			CV13 CV28	S9 S19	60	3281	KARBONILI METALA TEČNI, N.D.N.
L4BH	TU15 TE19	AT	2 (E)	V12		CV13 CV28	S9	60	3281	KARBONILI METALA TEČNI, N.D.N.
L10CH	TU14 TU15 TE19 TE21	AT	1 (C/E)			CV1 CV13 CV28	S9 S14	66	3282	ORGANOMETALNO JEDINJENJE, TEČNO OTROVNO, N.D.N.
L4BH	TU15 TE19	AT	2 (D/E)			CV13 CV28	S9 S19	60	3282	ORGANOMETALNO JEDINJENJE, TEČNO OTROVNO, N.D.N.
L4BH	TU15 TE19	AT	2 (E)	V12		CV13 CV28	S9	60	3282	ORGANOMETALNO JEDINJENJE, TEČNO OTROVNO, N.D.N.
S10AH L10CH	TU14 TU15 TE19 TE21	AT	1 (C/E)	V10		CV1 CV13 CV28	S9 S14	66	3283	JEDINJENJE SELENA, ČVRSTO, N.D.N.
SGAH L4BH	TU15 TE19	AT	2 (D/E)	V11		CV13 CV28	S9 S19	60	3283	JEDINJENJE SELENA, ČVRSTO, N.D.N.
SGAH L4BH	TU15 TE19	AT	2 (E)		VC1 VC2 AP7	CV13 CV28	S9	60	3283	JEDINJENJE SELENA, ČVRSTO, N.D.N.
S10AH L10CH	TU14 TU15 TE19 TE21	AT	1 (C/E)	V10		CV1 CV13 CV28	S9 S14	66	3284	JEDINJENJE TELURA, N.D.N.
SGAH L4BH	TU15 TE19	AT	2 (D/E)	V11		CV13 CV28	S9 S19	60	3284	JEDINJENJE TELURA, N.D.N.
SGAH L4BH	TU15 TE19	AT	2 (E)		VC1 VC2 AP7	CV13 CV28	S9	60	3284	JEDINJENJE TELURA, N.D.N.
S10AH L10CH	TU14 TU15 TE19 TE21	AT	1 (C/E)	V10		CV1 CV13 CV28	S9 S14	66	3285	JEDINJENJE VANADIJUMA, N.D.N.
SGAH L4BH	TU15 TE19	AT	2 (D/E)	V11		CV13 CV28	S9 S19	60	3285	JEDINJENJE VANADIJUMA, N.D.N.



МИНИСТАРСТВО ГРАЂЕВИНАРСТВА, САОБРАЋАЈА И ИНФРАСТРУКТУРЕ
Сектор за ваздушни саобраћај и транспорт опасне робе

UN број	Назив и опис	Класа	Класификациони код	Група паковања	Листине опасности	Посебне одребе	Ограничене и изузете количине		Амбалажа			Прен. цист. и конт. за робу у расутом ст.	
							3,4	3.5.1.2	Упутства за паковање	Посебне одребе за паковање	Одредбе за заједничко паковање	Упутства	Посебне одребе
(1)	(2)	(3а)	(3б)	(4)	(5)	(6)	(7а)	(7б)	(8)	(9а)	(9б)	(10)	(11)
3285	ЈЕДИЊЕЊЕ ВАНАДИЈУМА, Н.Д.Н.	6.1	T5	III	6.1	274 564	5 kg	E1	P002 IBC08 LP02 R001	B3	MP10	T1	TP33
3286	ЗАПАЉИВА ТЕЧНОСТ, ОТРОВНА, НАГРИЗАЈУЋА, Н.Д.Н.	3	FTC	I	3 +6.1 +8	274	0	E0	P001		MP7 MP17	T14	TP2 TP27
3286	ЗАПАЉИВА ТЕЧНОСТ, ОТРОВНА, НАГРИЗАЈУЋА, Н.Д.Н.	3	FTC	II	3 +6.1 +8	274	1 L	E2	P001 IBC02		MP19	T11	TP2 TP27
3287	ОТРОВНА НЕОРГАНСКА ТЕЧНОСТ, Н.Д.Н.	6.1	T4	I	6.1	274 315	0	E5	P001		MP8 MP17	T14	TP2 TP27
3287	ОТРОВНА НЕОРГАНСКА ТЕЧНОСТ, Н.Д.Н.	6.1	T4	II	6.1	274	100 ml	E4	P001 IBC02		MP15	T11	TP2 TP27
3287	ОТРОВНА НЕОРГАНСКА ТЕЧНОСТ, Н.Д.Н.	6.1	T4	III	6.1	274	5 L	E1	P001 IBC03 LP01 R001		MP19	T7	TP1 TP28
3288	ОТРОВНА НЕОРГАНСКА ЧВРСТА МАТЕРИЈА, Н.Д.Н.	6.1	T5	I	6.1	274	0	E5	P002 IBC07		MP18	T6	TP33
3288	ОТРОВНА НЕОРГАНСКА ЧВРСТА МАТЕРИЈА, Н.Д.Н.	6.1	T5	II	6.1	274	500 g	E4	P002 IBC08	B4	MP10	T3	TP33
3288	ОТРОВНА НЕОРГАНСКА ЧВРСТА МАТЕРИЈА, Н.Д.Н.	6.1	T5	III	6.1	274	5 kg	E1	P002 IBC08 LP02 R001	B3	MP10	T1	TP33
3289	ОТРОВНА НЕОРГАНСКА ТЕЧНОСТ, НАГРИЗАЈУЋА, Н.Д.Н.	6.1	TC3	I	6.1 +8	274 315	0	E5	P001		MP8 MP17	T14	TP2 TP27
3289	ОТРОВНА НЕОРГАНСКА ТЕЧНОСТ, НАГРИЗАЈУЋА, Н.Д.Н.	6.1	TC3	II	6.1 +8	274	100 ml	E4	P001 IBC02		MP15	T11	TP2 TP27
3290	ОТРОВНА НЕОРГАНСКА ЧВРСТА МАТЕРИЈА, НАГРИЗАЈУЋА, Н.Д.Н.	6.1	TC4	I	6.1 +8	274	0	E5	P002 IBC05		MP18	T6	TP33
3290	ОТРОВНА НЕОРГАНСКА ЧВРСТА МАТЕРИЈА, НАГРИЗАЈУЋА, Н.Д.Н.	6.1	TC4	II	6.1 +8	274	500 g	E4	P002 IBC06		MP10	T3	TP33
3291	КЛИНИЧКИ ОТПАД, БЕЗ ТЕХНИЧКИХ ПОДАТАКА, Н.Д.Н. или (БИО)МЕДИЦИНСКИ ОТПАД, Н.Д.Н. или ДЕФИНИСАН МЕДИЦИНСКИ ОТПАД, Н.Д.Н.	6.2	I3	II	6.2	565	0	E0	P621 IBC620 LP621		MP6	BK2	
3291	КЛИНИЧКИ ОТПАД, БЕЗ ТЕХНИЧКИХ ПОДАТАКА, Н.Д.Н. или (БИО)МЕДИЦИНСКИ ОТПАД, Н.Д.Н. или ДЕФИНИСАН МЕДИЦИНСКИ ОТПАД, Н.Д.Н. у дубоко расхлађеном течном азоту	6.2	I3	II	6.2 +2.2	565	0	E0	P621 IBC620 LP621		MP6		
3292	НАТРИЈУМОВЕ БАТЕРИЈЕ ИЛИ НАТРИЈУМОВЕ ЂЕЛИЈЕ	4.3	W3		4.3	239 295	0	E0	P408				
3293	ХИДРАЗИН, ВОДЕНИ РАСТВОР са највише 37% (масених) хидразина	6.1	T4	III	6.1	566	5 L	E1	P001 IBC03 LP01 R001		MP19	T4	TP1
3294	ЦИЈАНОВОДОНИК, АЛКОХОЛНИ РАСТВОР, са највише 45% (масених) цијановодоника	6.1	TF1	I	6.1 +3	610	0	E0	P601		MP8 MP17	T14	TP2
3295	УГЉОВОДОНИЦИ, ТЕЧНИ, Н.Д.Н.	3	F1	I	3		500 ml	E3	P001		MP7 MP17	T11	TP1 TP8 TP28
3295	УГЉОВОДОНИЦИ, ТЕЧНИ, Н.Д.Н. (притисак паре на 50°C већи од 110 kPa)	3	F1	II	3	640C	1 L	E2	P001		MP19	T7	TP1 TP8 TP28
3295	УГЉОВОДОНИЦИ, ТЕЧНИ, Н.Д.Н. (притисак паре на 50°C највише 110 kPa)	3	F1	II	3	640D	1 L	E2	P001 IBC02 R001		MP19	T7	TP1 TP8 TP28
3295	УГЉОВОДОНИЦИ, ТЕЧНИ, Н.Д.Н.	3	F1	III	3		5 L	E1	P001 IBC03 LP01 R001		MP19	T4	TP1 TP29



МИНИСТАРСТВО ГРАЂЕВИНАРСТВА, САОБРАЋАЈА И ИНФРАСТРУКТУРЕ
Сектор за ваздушни саобраћај и транспорт опасне робе

ADR цистерне		Возило за транспорт у цист.	Транспортна категорија (Кодови за ограничења за тунеле)	Посебне одредбе за транспорт				Број за означавање опасности	UN број	Назив и опис
Код цистерне	Посебне одредбе			Комади	Роба у расутом стању	Уговор, истовар и руковање	Транспортне радње			
4.3	4.3.5, 6.8.4	9.1.1.2	1.1.3.6 (8.6)	7.2.4	7.3.3	7.5.11	8.5	5.3.2.3	(1)	(2)
(12)	(13)	(14)	(15)	(16)	(17)	(18)	(19)	(20)	(1)	(2)
SGAH L4BH	TU15 TE19	AT	2 (E)		VCI VC2 AP7	CV13 CV28	S9	60	3285	JEDINJENJE VANADIJUMA, N.D.N.
L10CH	TU14 TU15 TE21	FL	1 (C/E)			CV13 CV28	S2 S22	368	3286	ZAPALJIVA TEČNOST, OTROVNA, NAGRIZAJUĆA, N.D.N.
L4BH	TU15	FL	2 (D/E)			CV13 CV28	S2 S22	368	3286	ZAPALJIVA TEČNOST, OTROVNA, NAGRIZAJUĆA, N.D.N.
L10CH	TU14 TU15 TE19 TE21	AT	1 (C/E)			CV1 CV13 CV28	S9 S14	66	3287	OTROVNA NEORGANSKA TEČNOST, N.D.N.
L4BH	TU15 TE19	AT	2 (D/E)			CV13 CV28	S9 S19	60	3287	OTROVNA NEORGANSKA TEČNOST, N.D.N.
L4BH	TU15 TE19	AT	2 (E)	V12		CV13 CV28	S9	60	3287	OTROVNA NEORGANSKA TEČNOST, N.D.N.
S10AH L10CH	TU14 TU15 TE19 TE21	AT	1 (C/E)	V10		CV1 CV13 CV28	S9 S14	66	3288	OTROVNA NEORGANSKA ČVRSTA MATERIJ, N.D.N.
SGAH L4BH	TU15 TE19	AT	2 (D/E)	V11		CV13 CV28	S9 S19	60	3288	OTROVNA NEORGANSKA ČVRSTA MATERIJ, N.D.N.
SGAH L4BH	TU15 TE19	AT	2 (E)		VCI VC2 AP7	CV13 CV28	S9	60	3288	OTROVNA NEORGANSKA ČVRSTA MATERIJ, N.D.N.
L10CH	TU14 TU15 TE19 TE21	AT	1 (C/E)			CV1 CV13 CV28	S9 S14	668	3289	OTROVNA NEORGANSKA TEČNOST, NAGRIZAJUĆA, N.D.N.
L4BH	TU15 TE19	AT	2 (D/E)			CV13 CV28	S9 S19	68	3289	OTROVNA NEORGANSKA TEČNOST, NAGRIZAJUĆA, N.D.N.
S10AH L10CH	TU15 TE19	AT	1 (C/E)	V10		CV1 CV13 CV28	S9 S14	668	3290	OTROVNA NEORGANSKA ČVRSTA MATERIJ, NAGRIZAJUĆA, N.D.N.
SGAH L4BH	TU15 TE19	AT	2 (D/E)	V11		CV13 CV28	S9 S19	68	3290	OTROVNA NEORGANSKA ČVRSTA MATERIJ, NAGRIZAJUĆA, N.D.N.
S4AH L4BH	TU15 TE19	AT	2 (-)	V1	VC3	CV13 CV25 CV28	S3	606	3291	KLINIČKI OTPAD, BEZ TEHNIČKIH PODATAKA, N.D.N. ili (BIO)MEDICINSKI OTPAD, N.D.N. ili DEFINISAN MEDICINSKI OTPAD, N.D.N.
			2 (-)	V1		CV13 CV25 CV28	S3		3291	KLINIČKI OTPAD, BEZ TEHNIČKIH PODATAKA, N.D.N. ili (BIO)MEDICINSKI OTPAD, N.D.N. ili DEFINISAN MEDICINSKI OTPAD, N.D.N. u duboko rashlađenom tečnom azotu
			2 (E)	V1		CV23			3292	NATRIJUMOVE BATERIJE ILI NATRIJUMOVE ČELIJE
L4BH	TU15 TE19	AT	2 (E)	V12		CV13 CV28	S9	60	3293	HIDRAZIN, VODENI RASTVOR sa najviše 37% (masenih) hidrazina
L15DH(+)	TU14 TU15 TE19 TE21	FL	0 (C/D)			CV1 CV13 CV28	S2 S9 S14	663	3294	CIJANOVODONIK, ALKOHOLNI RASTVOR, sa najviše 45% (masenih) cijanovodonika
L4BN		FL	1 (D/E)				S2 S20	33	3295	UGLJOVODONICI, TEČNI, N.D.N.
L1.5BN		FL	2 (D/E)				S2 S20	33	3295	UGLJOVODONICI, TEČNI, N.D.N. (pritisak pare na 50°C veći od 110 kPa)
LGBF		FL	2 (D/E)				S2 S20	33	3295	UGLJOVODONICI, TEČNI, N.D.N. (pritisak pare na 50°C najviše 110 kPa)
LGBF		FL	3 (D/E)	V12			S2	30	3295	UGLJOVODONICI, TEČNI, N.D.N.



МИНИСТАРСТВО ГРАЂЕВИНАРСТВА, САОБРАЋАЈА И ИНФРАСТРУКТУРЕ
Сектор за ваздушни саобраћај и транспорт опасне робе

UN број	Назив и опис	Класа	Класификациони код	Група паковања	Листине опасности	Посебне одребе	Ограничене и изузете количине		Амбалажа			Прен. цист. и конт. за робу у расутом ст.	
									Упутства за паковање	Посебне одребе за паковање	Одредбе за заједничко паковање	Упутства	Посебне одребе
(1)	(2)	(3а)	(3б)	(4)	(5)	(6)	(7а)	(7б)	(8)	(9а)	(9б)	(10)	(11)
3296	ХЕПТАФЛУОР-ПРОПАН (ГАС ЗА ХЛАЂЕЊЕ R 227)	2	2А		2.2	662	120 ml	E1	P200		MP9	(M) T50	
3297	ЕТИЛЕНОКСИД И (ХЛОРТЕТРАФЛУОР) ЕТАН, СМЕША са највише 8,8% етилен-оксида	2	2А		2.2	662	120 ml	E1	P200		MP9	(M) T50	
3298	ЕТИЛЕНОКСИД И (ПЕНТА-ФЛУОР)ЕТАН, СМЕША са највише 7,9% етилен-оксида	2	2А		2.2	662	120 ml	E1	P200		MP9	(M) T50	
3299	ЕТИЛЕНОКСИД И (ТЕТРАФЛУОР) ЕТАН, СМЕША са највише 5,6% етилен-оксида	2	2А		2.2	662	120 ml	E1	P200		MP9	(M) T50	
3300	ЕТИЛЕНОКСИД И УГЉЕНДИОКСИД, СМЕША са више од 87% етилен-оксида	2	2TF		2.3 +2.1		0	E0	P200		MP9	(M)	
3301	НАГРИЗАЈУЋА ТЕЧНОСТ, САМОЗАГРЕВАЈУЋА, Н.Д.Н.	8	CS1	I	8 +4.2	274	0	E0	P001		MP8 MP17		
3301	НАГРИЗАЈУЋА ТЕЧНОСТ, САМОЗАГРЕВАЈУЋА, Н.Д.Н.	8	CS1	II	8 +4.2	274	0	E2	P001		MP15		
3302	2-ДИМЕТИЛАМИНО-ЕТИЛАКРИЛАТ	6.1	T1	II	6.1		100 ml	E4	P001 IBC02		MP15	T7	TP2
3303	КОМПРИМОВАН ГАС, ОТРОВАН, ОКСИДАЦИОНИ, Н.Д.Н.	2	1ТО		2.3 +5.1	274	0	E0	P200		MP9	(M)	
3304	КОМПРИМОВАН ГАС, ОТРОВАН, НАГРИЗАЈУЋИ, Н.Д.Н.	2	1ТС		2.3 +8	274	0	E0	P200		MP9	(M)	
3305	КОМПРИМОВАН ГАС, ОТРОВАН, ЗАПАЉИВ, НАГРИЗАЈУЋИ, Н.Д.Н.	2	1ТFC		2.3 +2.1 +8	274	0	E0	P200		MP9	(M)	
3306	КОМПРИМОВАН ГАС, ОТРОВАН, ОКСИДАЦИОНИ, НАГРИЗАЈУЋИ, Н.Д.Н.	2	1ТОС		2.3 +5.1 +8	274	0	E0	P200		MP9	(M)	
3307	ТЕЧАН ГАС, ОТРОВАН, ОКСИДАЦИОНИ, Н.Д.Н.	2	2ТО		2.3 +5.1	274	0	E0	P200		MP9	(M)	
3308	ТЕЧАН ГАС, ОТРОВАН, НАГРИЗАЈУЋИ, Н.Д.Н.	2	2ТС		2.3 +8	274	0	E0	P200		MP9	(M)	
3309	ТЕЧАН ГАС, ОТРОВАН, ЗАПАЉИВ, НАГРИЗАЈУЋИ, Н.Д.Н.	2	2ТFC		2.3 +2.1 +8	274	0	E0	P200		MP9	(M)	
3310	ТЕЧАН ГАС, ОТРОВАН, ОКСИДАЦИОНИ, НАГРИЗАЈУЋИ, Н.Д.Н.	2	2ТОС		2.3 +5.1 +8	274	0	E0	P200		MP9	(M)	
3311	ГАС, ДУБОКО РАСХЛАЂЕН, ТЕЧАН, ОКСИДАЦИОНИ, Н.Д.Н.	2	3О		2.2 +5.1	274	0	E0	P203		MP9	T75	TP5 TP22
3312	ГАС, ДУБОКО РАСХЛАЂЕН, ТЕЧАН, ЗАПАЉИВ, Н.Д.Н.	2	3F		2.1	274	0	E0	P203		MP9	T75	TP5
3313	САМОЗАГРЕВАЈУЋИ ОРГАНСКИ ПИГМЕНТИ	4.2	S2	II	4.2		0	E2	P002 IBC08	B4	MP14	T3	TP33
3313	САМОЗАГРЕВАЈУЋИ ОРГАНСКИ ПИГМЕНТИ	4.2	S2	III	4.2		0	E1	P002 IBC08 LP02 R001	B3	MP14	T1	TP33
3314	СМЕША ЗА ИЗРАДУ ПЛАСТИЧНИХ МАТЕРИЈА твстасте конзистенције, у листовима или као пресовано уље, ослобађа запаљиве паре	9	M3	III	Ниједан	207 633	5 kg	E1	P002 IBC08 R001	PP14 B3 B6	MP10		
3315	ХЕМИЈСКИ УЗОРАК, ОТРОВАН	6.1	T8	I	6.1	250	0	E0	P099		MP8 MP17		
3316	ХЕМИЈСКИ ПРИБОР ИЛИ ПРИБОР ЗА ПРВУ ПОМОЋ	9	M11	II	9	251 340	Види SP 251	Види SP 340	P901				
3316	ХЕМИЈСКИ ПРИБОР ИЛИ ПРИБОР ЗА ПРВУ ПОМОЋ	9	M11	III	9	251 340	Види SP 251	Види SP 340	P901				
3317	2-АМИНО-4,6-ДИНИТРОФЕНОЛ, ВЛАЖАН, са најмање 20% (масених) воде	4.1	D	I	4.1		0	E0	P406	PP26	MP2		
3318	АМОНИЈАК, ВОДЕНИ РАСТВОР, релативна густина мања од 0,880 на 15°C, са више од 50% амонијака	2	4ТС		2.3 +8	23	0	E0	P200		MP9	(M) T50	



МИНИСТАРСТВО ГРАЂЕВИНАРСТВА, САОБРАЋАЈА И ИНФРАСТРУКТУРЕ
Сектор за ваздушни саобраћај и транспорт опасне робе

ADR цистерне		Возило за транспорт у цист.	Транспортна категорија (Кодови за ограничења за тунеле)	Посебне одредбе за транспорт				Број за означавање опасности	UN број	Назив и опис
Код цистерне	Посебне одредбе			Комади	Роба у расутом стању	Уговор, истовар и руковање	Транспортне радње			
4.3	4.3.5, 6.8.4	9.1.1.2	1.1.3.6 (8.6)	7.2.4	7.3.3	7.5.11	8.5	5.3.2.3	(1)	(2)
(12)	(13)	(14)	(15)	(16)	(17)	(18)	(19)	(20)	(1)	(2)
PxBN(M)	TA4 TT9	AT	3 (C/E)			CV9 CV10 CV36		20	3296	HEPTAFLUOR-PROPAN (GAS ZA HLAĐENJE R 227)
PxBN(M)	TA4 TT9	AT	3 (C/E)			CV9 CV10 CV36		20	3297	ETILENOKSID I (HLORTETRAFLUOR) ETAN, SMEŠA sa najviše 8,8% etilen-oksida
PxBN(M)	TA4 TT9	AT	3 (C/E)			CV9 CV10 CV36		20	3298	ETILENOKSID I (PENTA-FLUOR)ETAN, SMEŠA sa najviše 7,9% etilen-oksida
PxBN(M)	TA4 TT9	AT	3 (C/E)			CV9 CV10 CV36		20	3299	ETILENOKSID I (TETRAFLUOR) ETAN, SMEŠA sa najviše 5,6% etilen-oksida
PxBH(M)	TA4 TT9	FL	1 (B/D)			CV9 CV10 CV36	S2 S14	263	3300	ETILENOKSID I UGLJENDIOKSID, SMEŠA sa više od 87% etilen-oksida
L10BH		AT	1 (E)				S14	884	3301	NAGRIZAJUĆA TEČNOST, SAMOZAGREVAJUĆA, N.D.N.
L4BN		AT	2 (E)					84	3301	NAGRIZAJUĆA TEČNOST, SAMOZAGREVAJUĆA, N.D.N.
L4BH	TU15 TE19	AT	2 (D/E)			CV13 CV28	S9 S19	60	3302	2-DIMETILAMINO-ETILAKRILAT
CxBH(M)	TU6 TA4 TT9	AT	1 (C/D)			CV9 CV10 CV36	S14	265	3303	KOMPRIMOVAN GAS, OTROVAN, OKSIDACIONI, N.D.N.
CxBH(M)	TU6 TA4 TT9	AT	1 (C/D)			CV9 CV10 CV36	S14	268	3304	KOMPRIMOVAN GAS, OTROVAN, NAGRIZAJUĆI, N.D.N.
CxBH(M)	TU6 TA4 TT9	FL	1 (B/D)			CV9 CV10 CV36	S2 S14	263	3305	KOMPRIMOVAN GAS, OTROVAN, ZAPALJIV, NAGRIZAJUĆI, N.D.N.
CxBH(M)	TU6 TA4 TT9	AT	1 (C/D)			CV9 CV10 CV36	S14	265	3306	KOMPRIMOVAN GAS, OTROVAN, OKSIDACIONI, NAGRIZAJUĆI, N.D.N.
PxBH(M)	TU6 TA4 TT9	AT	1 (C/D)			CV9 CV10 CV36	S14	265	3307	TEČAN GAS, OTROVAN, OKSIDACIONI, N.D.N.
PxBH(M)	TU6 TA4 TT9	AT	1 (C/D)			CV9 CV10 CV36	S14	268	3308	TEČAN GAS, OTROVAN, NAGRIZAJUĆI, N.D.N.
PxBH(M)	TU6 TA4 TT9	FL	1 (B/D)			CV9 CV10 CV36	S2 S14	263	3309	TEČAN GAS, OTROVAN, ZAPALJIV, NAGRIZAJUĆI, N.D.N.
PxBH(M)	TU6 TA4 TT9	AT	1 (C/D)			CV9 CV10 CV36	S14	265	3310	TEČAN GAS, OTROVAN, OKSIDACIONI, NAGRIZAJUĆI, N.D.N.
RxBN	TU7 TU19 TA4 TT9	AT	3 (C/E)	V5		CV9 CV11 CV36	S20	225	3311	GAS, DUBOKO RASHLAĐEN, TEČAN, OKSIDACIONI, N.D.N.
RxBN	TU18 TA4 TT9	FL	2 (B/D)	V5		CV9 CV11 CV36	S2 S17	223	3312	GAS, DUBOKO RASHLAĐEN, TEČAN, ZAPALJIV, N.D.N.
SGAV		AT	2 (D/E)	V1				40	3313	SAMOZAGREVAJUĆI ORGANSKI PIGMENTI
SGAV		AT	3 (E)	V1				40	3313	SAMOZAGREVAJUĆI ORGANSKI PIGMENTI
			3 (D/E)		VC1 VC2 AP2	CV36		90	3314	SMEŠA ZA IZRADU PLASTIČNIH MATERIJIA testaste konzistencije, u listovima ili kao presovano uže, oslobada zapaljive pare
			1 (E)			CV1 CV13 CV28	S9 S14		3315	HEMIJSKI UZORAK, OTROVAN
			2 (E)						3316	HEMIJSKI PRIBOR ILI PRIBOR ZA PRVU POMOĆ
			3 (E)						3316	HEMIJSKI PRIBOR ILI PRIBOR ZA PRVU POMOĆ
			1 (B)				S14		3317	2-AMINO-4,6-DINITROFENOL, VLAŽAN, sa najmanje 20% (masenih) vode
PxBH(M)	TA4 TT9	AT	1 (C/D)			CV9 CV10	S14	268	3318	AMONIЈAK, VODENI RASTVOR, relativna gustina manja od 0,880 na 15°C, sa više od 50% amonijaka



МИНИСТАРСТВО ГРАЂЕВИНАРСТВА, САОБРАЋАЈА И ИНФРАСТРУКТУРЕ
Сектор за ваздушни саобраћај и транспорт опасне робе

UN број	Назив и опис	Класа	Класификациони код	Група паковања	Листине опасности	Посебне одредбе	Ограничене и изузете количине		Амбалажа			Прен. цист. и конт. за робу у расутом ст.	
							3,4	3.5.1.2	Упутства за паковање	Посебне одредбе за паковање	Одредбе за заједничко паковање	Упутства	Посебне одредбе
(1)	(2)	(3a)	(3b)	(4)	(5)	(6)	(7a)	(7b)	(8)	(9a)	(9b)	(10)	(11)
3319	НИТРОГЛИЦЕРИНСКА СМЕША, УМАЊЕНЕ ОСЕТЉИВОСТИ, ЧВРСТА, Н.Д.Н. са више од 2% а највише 10% (масених) нитроглицерина	4.1	D	II	4.1	272 274	0	E0	P099 IBC99		MP2		
3320	НАТРИЈУМ-БОРХИДРИД И НАТРИЈУМ-ХИДРОКСИД, РАСТВОР са највише 12% натријум-борхидрида и највише 40% (масених) натријум-хидроксида	8	C5	II	8		1 L	E2	P001 IBC02		MP15	T7	TP2
3320	НАТРИЈУМ-БОРХИДРИД И НАТРИЈУМ-ХИДРОКСИД, РАСТВОР са највише 12% натријум-борхидрида и највише 40% (масених) натријум-хидроксида	8	C5	III	8		5 L	E1	P001 IBC03 LP01 R001		MP19	T4	TP2
3321	РАДИОАКТИВНА МАТЕРИЈА, НИСКЕ СПЕЦИФИЧНЕ АКТИВНОСТИ (LSA-II), нефисиона или фисиона, изузета	7			7X	172 317 325 336	0	E0	Види 2.2.7 и 4.1.9	Види 4.1.9.1.3		T5	TP4
3322	РАДИОАКТИВНА МАТЕРИЈА, НИСКЕ СПЕЦИФИЧНЕ АКТИВНОСТИ (LSA-III), нефисиона или фисиона, изузета	7			7X	172 317 325 336	0	E0	Види 2.2.7 и 4.1.9	Види 4.1.9.1.3		T5	TP4
3323	РАДИОАКТИВНА МАТЕРИЈА, КОМАД ТИПА С, нефисиони или фисиони, изузет	7			7X	172 317 325	0	E0	Види 2.2.7 и 4.1.9	Види 4.1.9.1.3			
3324	РАДИОАКТИВНА МАТЕРИЈА, НИСКЕ СПЕЦИФИЧНЕ АКТИВНОСТИ (LSA-II), ФИСИОНА	7			7X +7E	172 326 336	0	E0	Види 2.2.7 и 4.1.9	Види 4.1.9.1.3			
3325	РАДИОАКТИВНА МАТЕРИЈА, НИСКЕ СПЕЦИФИЧНЕ АКТИВНОСТИ, (LSA-III), ФИСИОНА	7			7X +7E	172 326 336	0	E0	Види 2.2.7 и 4.1.9	Види 4.1.9.1.3			
3326	РАДИОАКТИВНА МАТЕРИЈА, ПОВРШНСКИ КОНТАМИНИРАНИ ПРЕДМЕТИ (SCO-I или SCO-II), ФИСИОНИ	7			7X +7E	172 326	0	E0	Види 2.2.7 и 4.1.9	Види 4.1.9.1.3			
3327	РАДИОАКТИВНА МАТЕРИЈА, КОМАД ТИПА А, ФИСИОНИ, уобичајеног облика	7			7X +7E	172 326	0	E0	Види 2.2.7 и 4.1.9	Види 4.1.9.1.3			
3328	РАДИОАКТИВНА МАТЕРИЈА, КОМАД ТИПА В(U), ФИСИОНИ	7			7X +7E	172 326 337	0	E0	Види 2.2.7 и 4.1.9	Види 4.1.9.1.3			
3329	РАДИОАКТИВНА МАТЕРИЈА, КОМАД ТИПА В(M), ФИСИОНИ	7			7X +7E	172 326 337	0	E0	Види 2.2.7 и 4.1.9	Види 4.1.9.1.3			
3330	РАДИОАКТИВНА МАТЕРИЈА, КОМАД ТИПА С, ФИСИОНИ	7			7X +7E	172 326	0	E0	Види 2.2.7 и 4.1.9	Види 4.1.9.1.3			
3331	РАДИОАКТИВНА МАТЕРИЈА, ТРАНСПОРТОВАНА НА ОСНОВУ ПОСЕБНОГ СПОРАЗУМА, ФИСИОНА	7			7X +7E	172 326	0	E0	Види 2.2.7 и 4.1.9	Види 4.1.9.1.3			
3332	РАДИОАКТИВНА МАТЕРИЈА, КОМАД ТИПА А, ПОСЕБНОГ ОБЛИКА, нефисиони или фисиони, изузет	7			7X	172 317	0	E0	Види 2.2.7 и 4.1.9	Види 4.1.9.1.3			
3333	РАДИОАКТИВНА МАТЕРИЈА, КОМАД ТИПА А, ПОСЕБНОГ ОБЛИКА, ФИСИОНИ	7			7X +7E	172	0	E0	Види 2.2.7 и 4.1.9	Види 4.1.9.1.3			
3334	Течна МАТЕРИЈА, КОЈА подлеже прописима који важе за ваздушни саобраћај, Н.Д.Н.	9	M11				НЕ ПОДЛЕЖЕ ОДРЕДБАМА ADR						
3335	Чврста МАТЕРИЈА, КОЈА подлеже прописима који важе за ваздушни саобраћај, Н.Д.Н.	9	M11				НЕ ПОДЛЕЖЕ ОДРЕДБАМА ADR						
3336	МЕРКАПТАНИ, ТЕЧНИ, ЗАПАЉИВИ, Н.Д.Н. или СМЕША МЕРКАПТАНА, ТЕЧНА, ЗАПАЉИВА, Н.Д.Н.	3	F1	I	3	274	0	E0	P001		MP7 MP17	T11	TP2
3336	МЕРКАПТАНИ, ТЕЧНИ, ЗАПАЉИВИ, Н.Д.Н. или СМЕША МЕРКАПТАНА, ТЕЧНА, ЗАПАЉИВА, Н.Д.Н. (притисак паре на 50°C већи од 110kPa)	3	F1	II	3	274 640C	1 L	E2	P001		MP19	T7	TP1 TP8 TP28
3336	МЕРКАПТАНИ, ТЕЧНИ, ЗАПАЉИВИ, Н.Д.Н. или СМЕША МЕРКАПТАНА, ТЕЧНА, ЗАПАЉИВА, Н.Д.Н. (притисак паре на 50°C највише 110kPa)	3	F1	II	3	274 640D	1 L	E2	P001 IBC02 R001		MP19	T7	TP1 TP8 TP28
3336	МЕРКАПТАНИ, ЗАПАЉИВИ, ТЕЧНИ, Н.Д.Н. или СМЕША МЕРКАПТАНА, ЗАПАЉИВА, ТЕЧНА, Н.Д.Н.	3	F1	III	3	274	5 L	E1	P001 IBC03 LP01 R001		MP19	T4	TP1 TP29
3337	ГАС ЗА ХЛАЂЕЊЕ R 404A (Азеотропна смеша пентафлуоретана, 1,1,1-трифлуоретана и 1,1,1,2-тетрафлуоретана са приближно 44% пентафлуоретана и 52% 1,1,1-трифлуоретана)	2	2A		2.2	662	120 ml	E1	P200		MP9	(M) T50	



МИНИСТАРСТВО ГРАЂЕВИНАРСТВА, САОБРАЋАЈА И ИНФРАСТРУКТУРЕ
Сектор за ваздушни саобраћај и транспорт опасне робе

ADR цистерне		Возило за транспорт у цист.	Транспортна категорија (Кодови за ограничења за тунеле)	Посебне одредбе за транспорт				Број за означавање опасности	UN број	Назив и опис
Код цистерне	Посебне одредбе			Комади	Роба у расутом стању	Уговор, истовар и руковање	Транспортне радње			
4.3	4.3.5, 6.8.4	9.1.1.2	1.1.3.6 (8.6)	7.2.4	7.3.3	7.5.11	8.5	5.3.2.3	(1)	(2)
(12)	(13)	(14)	(15)	(16)	(17)	(18)	(19)	(20)	(1)	(2)
			2 (B)				S14		3319	NITROGLICERINSKA SMEŠA, UMANJENE OSETLJIVOSTI, ČVRSTA, N.D.N. sa više od 2% a najviše 10% (masenih) nitroglicerina
L4BN		AT	2 (E)						80	NATRIJUM-BORHIDRID I NATRIJUM-HIDROKSID, RASTVOR sa najviše 12% natrijum-borhidrida i najviše 40% (masenih) natrijum-hidroksida
L4BN		AT	3 (E)	V12					80	NATRIJUM-BORHIDRID I NATRIJUM-HIDROKSID, RASTVOR sa najviše 12% natrijum-borhidrida i najviše 40% (masenih) natrijum-hidroksida
S2.65AN(+) L2.65CN(+)	TU36 TT7 TM7	AT	0 (E)			CV33	S6 S11 S21	70	3321	RADIOAKTIVNA MATERIJ, NISKE SPECIFIČNE AKTIVNOSTI (LSA-II), nefisiona ili fisiona, izuzeta
S2.65AN(+) L2.65CN(+)	TU36 TT7 TM7	AT	0 (E)			CV33	S6 S11 S21	70	3322	RADIOAKTIVNA MATERIJ, NISKE SPECIFIČNE AKTIVNOSTI (LSA-III), nefisiona ili fisiona, izuzeta
			0 (E)			CV33	S6 S11 S21	70	3323	RADIOAKTIVNA MATERIJ, KOMAD TIPA C, nefisioni ili fisioni, izuzet
			0 (E)			CV33	S6 S11 S21	70	3324	RADIOAKTIVNA MATERIJ, NISKE SPECIFIČNE AKTIVNOSTI (LSA-II), FISIONA
			0 (E)			CV33	S6 S11 S21	70	3325	RADIOAKTIVNA MATERIJ, NISKE SPECIFIČNE AKTIVNOSTI (LSA-III), FISIONA
			0 (E)			CV33	S6 S11 S21	70	3326	RADIOAKTIVNA MATERIJ, POVRŠINSKI KONTAMINIRANI PREDMETI (SCO-I ili SCO-II), FISIONI
			0 (E)			CV33	S6 S11 S21	70	3327	RADIOAKTIVNA MATERIJ, KOMAD TIPA A, FISIONI, uobičajenog oblika
			0 (E)			CV33	S6 S11 S21	70	3328	RADIOAKTIVNA MATERIJ, KOMAD TIPA B(U), FISIONI
			0 (E)			CV33	S6 S11 S21	70	3329	RADIOAKTIVNA MATERIJ, KOMAD TIPA B(M), FISIONI
			0 (E)			CV33	S6 S11 S21	70	3330	RADIOAKTIVNA MATERIJ, KOMAD TIPA C, FISIONI
			0 (-)			CV33	S6 S11 S21	70	3331	RADIOAKTIVNA MATERIJ, TRANSPORTOVANA NA OSNOVU POSEBNOG SPORAZUMA, FISIONA
			0 (E)			CV33	S6 S11 S12 S21	70	3332	RADIOAKTIVNA MATERIJ, KOMAD TIPA A, POSEBNOG OBLIKA, nefisioni ili fisioni, izuzet
			0 (E)			CV33	S6 S11 S21	70	3333	RADIOAKTIVNA MATERIJ, KOMAD TIPA A, POSEBNOG OBLIKA, FISIONI
НЕ ПОДЛЕЖЕ ОДРЕДБАМА ADR									3334	Tečna MATERIJ, KOJA podleže propisima koji važe za vazdušni saobraćaj, N.D.N.
НЕ ПОДЛЕЖЕ ОДРЕДБАМА ADR									3335	Čvrsta MATERIJ, KOJA podleže propisima koji važe za vazdušni saobraćaj, N.D.N.
L4BN		FL	1 (D/E)				S2 S20	33	3336	MERKAPTANI, TEČNI, ZAPALJIVI, N.D.N. ili SMEŠA MERKAPTANA, TEČNA, ZAPALJIVA, N.D.N.
L1.5BN		FL	2 (D/E)				S2 S20	33	3336	MERKAPTANI, TEČNI, ZAPALJIVI, N.D.N. ili SMEŠA MERKAPTANA, TEČNA, ZAPALJIVA, N.D.N. (pritisak pare na 50°C veći od 110kPa)
LGBF		FL	2 (D/E)				S2 S20	33	3336	MERKAPTANI, TEČNI, ZAPALJIVI, N.D.N. ili SMEŠA MERKAPTANA, TEČNA, ZAPALJIVA, N.D.N. (pritisak pare na 50°C najviše 110kPa)
LGBF		FL	3 (D/E)	V12			S2	30	3336	MERKAPTANI, ZAPALJIVI, TEČNI, N.D.N. ili SMEŠA MERKAPTANA, ZAPALJIVA, TEČNA, N.D.N.
PxBN(M)	TA4 TT9	AT	3 (C/E)			CV9 CV10 CV36		20	3337	GAS ZA HLAĐENJE R 404A (Azeotropna smeša pentafluoretana, 1,1,1-trifluoretana i 1,1,1,2-tetrafluoretana sa približno 44% pentafluoretana i 52% 1,1,1-trifluoretana)



МИНИСТАРСТВО ГРАЂЕВИНАРСТВА, САОБРАЋАЈА И ИНФРАСТРУКТУРЕ
Сектор за ваздушни саобраћај и транспорт опасне робе

UN број	Назив и опис	Класа	Класификациони код	Група паковања	Листине опасности	Посебне одребе	Ограничене и изузете количине		Амбалажа			Прен. цист. и конт. за робу у расутом ст.	
									Упутства за паковање	Посебне одребе за паковање	Одредбе за заједничко паковање	Упутства	Посебне одребе
(1)	(2)	(3a)	(3b)	(4)	(5)	(6)	(7a)	(7b)	(8)	(9a)	(9b)	(10)	(11)
3338	ГАС ЗА ХЛАЂЕЊЕ R 407A (Азеотропна смеша дифлуоретана, пентафлуоретана и 1,1,1,2-тетрафлуоретана са приближно 20% дифлуоретана и 40% пентафлуоретана)	2	2A		2.2	662	120 ml	E1	P200		MP9	(M) T50	
3339	ГАС ЗА ХЛАЂЕЊЕ R 407B (Азеотропна смеша дифлуоретана, пентафлуоретана и 1,1,1,2-тетрафлуоретана са приближно 10% дифлуоретана и 70% пентафлуоретана)	2	2A		2.2	662	120 ml	E1	P200		MP9	(M) T50	
3340	ГАС ЗА ХЛАЂЕЊЕ R 407C (Азеотропна смеша дифлуоретана, пентафлуоретана и 1,1,1,2-тетрафлуоретана са приближно 23% дифлуоретана и 25% пентафлуоретана)	2	2A		2.2	662	120 ml	E1	P200		MP9	(M) T50	
3341	ТИОУРЕАДИОКСИД	4.2	S2	II	4.2		0	E2	P002 IBC06		MP14	T3	TP33
3341	ТИОУРЕАДИОКСИД	4.2	S2	III	4.2		0	E1	P002 IBC08 LP02 R001	B3	MP14	T1	TP33
3342	КСАНТАТИ	4.2	S2	II	4.2		0	E2	P002 IBC06		MP14	T3	TP33
3342	КСАНТАТИ	4.2	S2	III	4.2		0	E1	P002 IBC08 LP02 R001	B3	MP14	T1	TP33
3343	НИТРОГЛИЦЕРИН, СМЕША, УМАЊЕНЕ ОСЕТЉИВОСТИ, ТЕЧНА, ЗАПАЉИВА, Н.Д.Н. са највише 30% (масених) нитроглицерина	3	D		3	274 278	0	E0	P099		MP2		
3344	ПЕНТАЕРИТРИТ-ТЕТРАНИТРАТ (ПЕНТАЕРИТРИТОЛ-ТЕТРАНИТРАТ) (PENT), СМЕША, УМАЊЕНЕ ОСЕТЉИВОСТИ, ЧВРСТА, Н.Д.Н. са више од 10% а највише 20% (масених) PENTN	4.1	D	II	4.1	272 274	0	E0	P099		MP2		
3345	ПЕСТИЦИД, ДЕРИВАТ ФЕНОКСИСИРЊЕТНЕ КИСЕЛИНЕ, ЧВРСТ, ОТРОВАН	6.1	T7	I	6.1	61 274 648	0	E5	P002 IBC07		MP18	T6	TP33
3345	ПЕСТИЦИД, ДЕРИВАТ ФЕНОКСИСИРЊЕТНЕ КИСЕЛИНЕ, ЧВРСТ, ОТРОВАН	6.1	T7	II	6.1	61 274 648	500 g	E4	P002 IBC08	B4	MP10	T3	TP33
3345	ПЕСТИЦИД, ДЕРИВАТ ФЕНОКСИСИРЊЕТНЕ КИСЕЛИНЕ, ЧВРСТ, ОТРОВАН	6.1	T7	III	6.1	61 274 648	5 kg	E1	P002 IBC08 LP02 R001	B3	MP10	T1	TP33
3346	ПЕСТИЦИД, ДЕРИВАТ ФЕНОКСИСИРЊЕТНЕ КИСЕЛИНЕ, ЗАПАЉИВ, ОТРОВАН, ТЕЧАН, тачка паљења испод 23°C	3	FT2	I	3 +6.1	61 274	0	E0	P001		MP7 MP17	T14	TP2 TP27
3346	ПЕСТИЦИД, ДЕРИВАТ ФЕНОКСИСИРЊЕТНЕ КИСЕЛИНЕ, ЗАПАЉИВ, ОТРОВАН, ТЕЧАН, тачка паљења испод 23°C	3	FT2	II	3 +6.1	61 274	1 L	E2	P001 IBC02 R001		MP19	T11	TP2 TP27
3347	ПЕСТИЦИД, ДЕРИВАТ ФЕНОКСИСИРЊЕТНЕ КИСЕЛИНЕ, ОТРОВАН, ЗАПАЉИВ, ТЕЧАН, тачка паљења најмање 23°C	6.1	TF2	I	6.1 +3	61 274	0	E5	P001		MP8 MP17	T14	TP2 TP27
3347	ПЕСТИЦИД, ДЕРИВАТ ФЕНОКСИСИРЊЕТНЕ КИСЕЛИНЕ, ОТРОВАН, ЗАПАЉИВ, ТЕЧАН, тачка паљења најмање 23°C	6.1	TF2	II	6.1 +3	61 274	100 ml	E4	P001 IBC02		MP15	T11	TP2 TP27
3347	ПЕСТИЦИД, ДЕРИВАТ ФЕНОКСИСИРЊЕТНЕ КИСЕЛИНЕ, ОТРОВАН, ЗАПАЉИВ, ТЕЧАН, тачка паљења најмање 23°C	6.1	TF2	III	6.1 +3	61 274	5 L	E1	P001 IBC03 R001		MP19	T7	TP2 TP28
3348	ПЕСТИЦИД, ДЕРИВАТ ФЕНОКСИСИРЊЕТНЕ КИСЕЛИНЕ, ОТРОВАН, ТЕЧАН	6.1	T6	I	6.1	61 274 648	0	E5	P001		MP8 MP17	T14	TP2 TP27
3348	ПЕСТИЦИД, ДЕРИВАТ ФЕНОКСИСИРЊЕТНЕ КИСЕЛИНЕ, ОТРОВАН, ТЕЧАН	6.1	T6	II	6.1	61 274 648	100 ml	E4	P001 IBC02		MP15	T11	TP2 TP27
3348	ПЕСТИЦИД, ДЕРИВАТ ФЕНОКСИСИРЊЕТНЕ КИСЕЛИНЕ, ОТРОВАН, ТЕЧАН	6.1	T6	III	6.1	61 274 648	5 L	E1	P001 IBC03 LP01 R001		MP19	T7	TP2 TP28



МИНИСТАРСТВО ГРАЂЕВИНАРСТВА, САОБРАЋАЈА И ИНФРАСТРУКТУРЕ
Сектор за ваздушни саобраћај и транспорт опасне робе

ADR цистерне		Возило за транспорт у цист.	Транспортна категорија (Кодови за ограничења за тунеле)	Посебне одредбе за транспорт				Број за означавање опасности	UN број	Назив и опис
Код цистерне	Посебне одредбе			Комади	Роба у расутом стању	Уговор, истовар и руковање	Транспортне радње			
4.3	4.3.5, 6.8.4	9.1.1.2	1.1.3.6 (8.6)	7.2.4	7.3.3	7.5.11	8.5	5.3.2.3	3.1.2	
(12)	(13)	(14)	(15)	(16)	(17)	(18)	(19)	(20)	(1)	(2)
PxBN(M)	TA4 TT9	AT	3 (C/E)			CV9 CV10 CV36		20	3338	GAS ZA HLADENJE R 407A (Azeotropna smeša difluorometana, pentafluoretana i 1,1,1,2-tetrafluoretana sa približno 20% difluorometana i 40% pentafluoretana)
PxBN(M)	TA4 TT9	AT	3 (C/E)			CV9 CV10 CV36		20	3339	GAS ZA HLADENJE R 407B (Azeotropna smeša difluorometana, pentafluoretana i 1,1,1,2-tetrafluoretana sa približno 10% difluorometana i 70% pentafluoretana)
PxBN(M)	TA4 TT9	AT	3 (C/E)			CV9 CV10 CV36		20	3340	GAS ZA HLADENJE R 407C (Azeotropna smeša difluorometana, pentafluoretana i 1,1,1,2-tetrafluoretana sa približno 23% difluorometana i 25% pentafluoretana)
SGAV		AT	2 (D/E)	V1				40	3341	TIOUREADIOKSID
SGAV		AT	3 (E)	V1				40	3341	TIOUREADIOKSID
SGAV		AT	2 (D/E)	V1				40	3342	KSANTATI
SGAV		AT	3 (E)	V1				40	3342	KSANTATI
			0 (B)				S2 S14		3343	NITROGLICERIN, SMEŠA, UMANJENE OSETLJIVOSTI, TEČNA, ZAPALJIVA, N.D.N. sa najviše 30% (masenih) nitroglicerina
			2 (B)				S14		3344	PENTAERITRIT-TETRANITRAT (PENTAERITRITOL-TETRANITRAT) (PENT), SMEŠA, UMANJENE OSETLJIVOSTI, ČVRSTA, N.D.N. sa više od 10% a najviše 20% (masenih) PETN
S10AH L10CH	TU14 TU15 TE19 TE21	AT	1 (C/E)	V10		CV1 CV13 CV28	S9 S14	66	3345	PESTICID, DERIVAT FENOKSISIRČETNE KISELINE, ČVRST, OTROVAN
SGAH L4BH	TU15 TE19	AT	2 (D/E)	V11		CV13 CV28	S9 S19	60	3345	PESTICID, DERIVAT FENOKSISIRČETNE KISELINE, ČVRST, OTROVAN
SGAH L4BH	TU15 TE19	AT	2 (E)		VC1 VC2 AP7	CV13 CV28	S9	60	3345	PESTICID, DERIVAT FENOKSISIRČETNE KISELINE, ČVRST, OTROVAN
L10CH	TU14 TU15 TE21	FL	1 (C/E)			CV13 CV28	S2 S22	336	3346	PESTICID, DERIVAT FENOKSISIRČETNE KISELINE, ZAPALJIV, OTROVAN, TEČAN, tačka paljenja ispod 23°C
L4BH	TU15	FL	2 (D/E)			CV13 CV28	S2 S22	336	3346	PESTICID, DERIVAT FENOKSISIRČETNE KISELINE, ZAPALJIV, OTROVAN, TEČAN, tačka paljenja ispod 23°C
L10CH	TU14 TU15 TE19 TE21	FL	1 (C/E)			CV1 CV13 CV28	S2 S9 S14	663	3347	PESTICID, DERIVAT FENOKSISIRČETNE KISELINE, OTROVAN, ZAPALJIV, TEČAN, tačka paljenja najmanje 23°C
L4BH	TU15 TE19	FL	2 (D/E)			CV13 CV28	S2 S9 S19	63	3347	PESTICID, DERIVAT FENOKSISIRČETNE KISELINE, OTROVAN, ZAPALJIV, TEČAN, tačka paljenja najmanje 23°C
L4BH	TU15 TE19	FL	2 (D/E)	V12		CV13 CV28	S2 S9	63	3347	PESTICID, DERIVAT FENOKSISIRČETNE KISELINE, OTROVAN, ZAPALJIV, TEČAN, tačka paljenja najmanje 23°C
L10CH	TU14 TU15 TE19 TE21	AT	1 (C/E)			CV1 CV13 CV28	S9 S14	66	3348	PESTICID, DERIVAT FENOKSISIRČETNE KISELINE, OTROVAN, TEČAN
L4BH	TU15 TE19	AT	2 (D/E)			CV13 CV28	S9 S19	60	3348	PESTICID, DERIVAT FENOKSISIRČETNE KISELINE, OTROVAN, TEČAN
L4BH	TU15 TE19	AT	2 (E)	V12		CV13 CV28	S9	60	3348	PESTICID, DERIVAT FENOKSISIRČETNE KISELINE, OTROVAN, TEČAN



МИНИСТАРСТВО ГРАЂЕВИНАРСТВА, САОБРАЋАЈА И ИНФРАСТРУКТУРЕ
Сектор за ваздушни саобраћај и транспорт опасне робе

UN број	Назив и опис	Класа	Класификациони код	Група паковања	Листине опасности	Посебне одредбе	Ограничене и изузете количине		Амбалажа			Прен. цист. и конт. за робу у расутом ст.	
							3,4	3.5.1.2	Упутства за паковање	Посебне одредбе за паковање	Одредбе за заједничко паковање	Упутства	Посебне одредбе
(1)	(2)	(3a)	(3b)	(4)	(5)	(6)	(7a)	(7b)	(8)	(9a)	(9b)	(10)	(11)
3349	ИНСЕКТИЦИД НА БАЗИ ПИРЕТРИНА, ОТРОВАН, ЧВРСТ	6.1	T7	I	6.1	61 274 648	0	E5	P002 IBC07		MP18	T6	TP33
3349	ИНСЕКТИЦИД НА БАЗИ ПИРЕТРИНА, ОТРОВАН, ЧВРСТ	6.1	T7	II	6.1	61 274 648	500 g	E4	P002 IBC08	B4	MP10	T3	TP33
3349	ИНСЕКТИЦИД НА БАЗИ ПИРЕТРИНА, ОТРОВАН, ЧВРСТ	6.1	T7	III	6.1	61 274 648	5 kg	E1	P002 IBC08 LP02 R001	B3	MP10	T1	TP33
3350	ИНСЕКТИЦИД НА БАЗИ ПИРЕТРИНА, ОТРОВАН, ЗАПАЉИВ, ТЕЧАН, тачка паљења највише 23°C	3	FT2	I	3 +6.1	61 274	0	E0	P001		MP7 MP17	T14	TP2 TP27
3350	ИНСЕКТИЦИД НА БАЗИ ПИРЕТРИНА, ЗАПАЉИВ, ОТРОВАН, ТЕЧАН, тачка паљења највише 23°C	3	FT2	II	3 +6.1	61 274	1 L	E2	P001 IBC02 R001		MP19	T11	TP2 TP27
3351	ИНСЕКТИЦИД НА БАЗИ ПИРЕТРИНА, ОТРОВАН, ЗАПАЉИВ, ТЕЧАН, тачка паљења најмање 23°C	6.1	TF2	I	6.1 +3	61 274	0	E5	P001		MP8 MP17	T14	TP2 TP27
3351	ИНСЕКТИЦИД НА БАЗИ ПИРЕТРИНА, ОТРОВАН, ЗАПАЉИВ, ТЕЧАН, тачка паљења најмање 23°C	6.1	TF2	II	6.1 +3	61 274	100 ml	E4	P001 IBC02		MP15	T11	TP2 TP27
3351	ИНСЕКТИЦИД НА БАЗИ ПИРЕТРИНА, ОТРОВАН, ЗАПАЉИВ, ТЕЧАН, тачка паљења најмање 23°C	6.1	TF2	III	6.1 +3	61 274	5 L	E1	P001 IBC03 R001		MP19	T7	TP2 TP28
3352	ИНСЕКТИЦИД НА БАЗИ ПИРЕТРИНА, ОТРОВАН, ТЕЧАН	6.1	T6	I	6.1	61 274 648	0	E5	P001		MP8 MP17	T14	TP2 TP27
3352	ИНСЕКТИЦИД НА БАЗИ ПИРЕТРИНА, ОТРОВАН, ТЕЧАН	6.1	T6	II	6.1	61 274 648	100 ml	E4	P001 IBC02		MP15	T11	TP2 TP27
3352	ИНСЕКТИЦИД НА БАЗИ ПИРЕТРИНА, ОТРОВАН, ТЕЧАН	6.1	T6	III	6.1	61 274 648	5 L	E1	P001 IBC03 LP01 R001		MP19	T7	TP2 TP28
3354	ИНСЕКТИЦИД, ЗАПАЉИВ, ГАСОВИТ, Н.Д.Н.	2	2F		2.1	274 662	0	E0	P200		MP9	(M)	
3355	ИНСЕКТИЦИД, ОТРОВАН, ЗАПАЉИВ, ГАСОВИТ, Н.Д.Н.	2	2TF		2.3 +2.1	274	0	E0	P200		MP9	(M)	
3356	ГЕНЕРАТОР КИСЕОНИКА, ХЕМИЈСКИ	5.1	O3		5.1	284	0	E0	P500		MP2		
3357	НИТРОГЛИЦЕРИН, СМЕША, УМАЊЕНЕ ОСЕТЉИВОСТИ, ТЕЧНА, Н.Д.Н. са највише 30% (масених) нитроглицерина	3	D	II	3	274 288	0	E0	P099		MP2		
3358	РАСХЛАДНИ УРЕЂАЈИ са запаљивим, неотровним, течним гасом	2	6F		2.1	291	0	E0	P003	PP32	MP9		
3359	ФУМИГАЦИЈСКА ТЕРЕТНА ТРАНСПОРТНА ЈЕДИНИЦА	9	M11			302							
3360	Осушена биљна влакна	4.1	F1				НЕ ПОДЛЕЖЕ ОДРЕДБАМА ADR						
3361	ХЛОРСИЛАНИ, ОТРОВНИ, НАГРИЗАЈУЋИ, Н.Д.Н.	6.1	TC1	II	6.1 +8	274	0	E0	P010		MP15	T14	TP2 TP7 TP27
3362	ХЛОРСИЛАНИ, ОТРОВНИ, НАГРИЗАЈУЋИ, ЗАПАЉИВИ, Н.Д.Н.	6.1	TFC	II	6.1 +3 +8	274	0	E0	P010		MP15	T14	TP2 TP7 TP27
3363	Опасна роба у машинама или опасна роба у апаратима	9	M11				НЕ ПОДЛЕЖЕ ОДРЕДБАМА ADR [види такође 1.1.3.1 (b)]						
3364	ТРИНИТРОФЕНОЛ (ПИКРИНСКА КИСЕЛИНА), ВЛАЖНА са најмање 10% (масених) воде	4.1	D	I	4.1		0	E0	P406	PP24	MP2		
3365	ТРИНИТРОХЛОРОБЕНЗЕН, (ПИКРИЛХЛОРИД), ВЛАЖАН, са најмање 10% (масених) воде	4.1	D	I	4.1		0	E0	P406	PP24	MP2		
3366	ТРИНИТРОТОЛУЕН (TNT), ВЛАЖАН, са најмање 10% (масених) воде	4.1	D	I	4.1		0	E0	P406	PP24	MP2		
3367	ТРИНИТРОБЕНЗЕН, ВЛАЖАН, са најмање 10% (масених) воде	4.1	D	I	4.1		0	E0	P406	PP24	MP2		
3368	ТРИНИТРОБЕНЗОЕВА КИСЕЛИНА, ВЛАЖНА, са најмање 10% (масених) воде	4.1	D	I	4.1		0	E0	P406	PP24	MP2		
3369	НАТРИЈУМ-ДИНИТРО-о-КРЕЗОЛАТ, ВЛАЖАН, са најмање 10% (масених) воде	4.1	DT	I	4.1 +6.1		0	E0	P406	PP24	MP2		



МИНИСТАРСТВО ГРАЂЕВИНАРСТВА, САОБРАЋАЈА И ИНФРАСТРУКТУРЕ
Сектор за ваздушни саобраћај и транспорт опасне робе

ADR цистерне		Возило за транспорт у цист.	Транспортна категорија (Кодови за ограничења за тунеле)	Посебне одредбе за транспорт				Број за означавање опасности	UN број	Назив и опис
Код цистерне	Посебне одредбе			Комади	Роба у расутом стању	Уговор, истовар и руковање	Транспортне радње			
4.3	4.3.5, 6.8.4	9.1.1.2	1.1.3.6 (8.6)	7.2.4	7.3.3	7.5.11	8.5	5.3.2.3	(1)	(2)
(12)	(13)	(14)	(15)	(16)	(17)	(18)	(19)	(20)	(1)	(2)
S10AH L10CH	TU14 TU15 TE19 TE21	AT	1 (C/E)	V10		CV1 CV13 CV28	S9 S14	66	3349	INSEKCID NA BAZI PIRETRINA, OTROVAN, ČVRST
SGAH L4BH	TU15 TE19	AT	2 (D/E)	V11		CV13 CV28	S9 S19	60	3349	INSEKCID NA BAZI PIRETRINA, OTROVAN, ČVRST
SGAH L4BH	TU15 TE19	AT	2 (E)		VC1 VC2 AP7	CV13 CV28	S9	60	3349	INSEKCID NA BAZI PIRETRINA, OTROVAN, ČVRST
L10CH	TU14 TU15 TE21	FL	1 (C/E)			CV13 CV28	S2 S22	336	3350	INSEKCID NA BAZI PIRETRINA, OTROVAN, ZAPALJIV, TEČAN, tačka paljenja najviše 23°C
L4BH	TU15	FL	2 (D/E)			CV13 CV28	S2 S22	336	3350	INSEKCID NA BAZI PIRETRINA, ZAPALJIV, OTROVAN, TEČAN, tačka paljenja najviše 23°C
L10CH	TU14 TU15 TE19 TE21	FL	1 (C/E)			CV1 CV13 CV28	S2 S9 S14	663	3351	INSEKCID NA BAZI PIRETRINA, OTROVAN, ZAPALJIV, TEČAN, tačka paljenja najmanje 23°C
L4BH	TU15 TE19	FL	2 (D/E)			CV13 CV28	S2 S9 S19	63	3351	INSEKCID NA BAZI PIRETRINA, OTROVAN, ZAPALJIV, TEČAN, tačka paljenja najmanje 23°C
L4BH	TU15 TE19	FL	2 (D/E)	V12		CV13 CV28	S2 S9	63	3351	INSEKCID NA BAZI PIRETRINA, OTROVAN, ZAPALJIV, TEČAN, tačka paljenja najmanje 23°C
L10CH	TU14 TU15 TE19 TE21	AT	1 (C/E)			CV1 CV13 CV28	S9 S14	66	3352	INSEKCID NA BAZI PIRETRINA, OTROVAN, TEČAN
L4BH	TU15 TE19	AT	2 (D/E)			CV13 CV28	S9 S19	60	3352	INSEKCID NA BAZI PIRETRINA, OTROVAN, TEČAN
L4BH	TU15 TE19	AT	2 (E)	V12		CV13 CV28	S9	60	3352	INSEKCID NA BAZI PIRETRINA, OTROVAN, TEČAN
PxBN(M)	TA4 TT9	FL	2 (B/D)			CV9 CV10 CV36	S2 S20	23	3354	INSEKCID, ZAPALJIV, GASOVIT, N.D.N.
PxBH(M)	TU6 TA4 TT9	FL	1 (B/D)			CV9 CV10 CV36	S2 S14	263	3355	INSEKCID, OTROVAN, ZAPALJIV, GASOVIT, N.D.N.
			2 (E)			CV24			3356	GENERATOR KISEONIKA, HEMIJSKI
			2 (B)				S2 S14		3357	NITROGLICERIN, SMEŠA, UMANJENE OSETLJIVOSTI, TEČNA, N.D.N. sa najviše 30% (masenih) nitroglicerina
			2 (D)			CV9	S2		3358	RASHLADNI UREĐAJI sa zapaljivim, neotrovnim, tečnim gasom
			(-)						3359	FUMIGACIJSKA TEREtna TRANSPORTNA JEDINICA
НЕ ПОДЛЕЖЕ ОДРЕДБАМА ADR									3360	Osušena biljna vlakna
L4BH	TU15 TE19	AT	2 (D/E)			CV13 CV28	S9 S19	68	3361	HLORSILANI, OTROVNI, NAGRIZAJUĆI, N.D.N.
L4BH	TU15 TE19	FL	2 (D/E)			CV13 CV28	S2 S9 S19	638	3362	HLORSILANI, OTROVNI, NAGRIZAJUĆI, ZAPALJIVI, N.D.N.
НЕ ПОДЛЕЖЕ ОДРЕДБАМА ADR [види такође 1.1.3.1 (b)]									3363	Opasna roba u mašinama ili opasna roba u aparatima
			1 (B)				S14		3364	TRINITROFENOL (PIKRINSKA KISELINA), VLAŽNA sa najmanje 10% (masenih) vode
			1 (B)				S14		3365	TRINITROHLOBENZEN, (PIKRILHLORID), VLAŽAN, sa najmanje 10% (masenih) vode
			1 (B)				S14		3366	TRINITROTOLUEN (TNT), VLAŽAN, sa najmanje 10% (masenih) vode
			1 (B)				S14		3367	TRINITROBENZEN, VLAŽAN, sa najmanje 10% (masenih) vode
			1 (B)				S14		3368	TRINITROBENZOEVA KISELINA, VLAŽNA, sa najmanje 10% (masenih) vode
			1 (B)			CV13 CV28	S14		3369	NATRIJUM-DINITRO-o-KREZOLAT, VLAŽAN, sa najmanje 10% (masenih) vode



МИНИСТАРСТВО ГРАЂЕВИНАРСТВА, САОБРАЋАЈА И ИНФРАСТРУКТУРЕ
Сектор за ваздушни саобраћај и транспорт опасне робе

UN број	Назив и опис	Класа	Класификациони код	Група паковања	Листиче опасности	Посебне одредбе	Ограничене и изузете количине		Амбалажа			Прен. цист. и конт. за робу у расутом ст.	
									Упутства за паковање	Посебне одредбе за паковање	Одредбе за заједничко паковање	Упутства	Посебне одредбе
(1)	(2)	(3a)	(3b)	(4)	(5)	(6)	(7a)	(7b)	(8)	(9a)	(9b)	(10)	(11)
3370	УРЕА-НИТРАТ, ВЛАЖАН, са најмање 10% (масених) воде	4.1	D	I	4.1		0	E0	P406	PP78	MP2		
3371	2-МЕТИЛБУТАНАЛ	3	F1	II	3		1 L	E2	P001 IBC02 R001		MP19	T4	TP1
3373	БИОЛОШКА МАТЕРИЈА, КАТЕГОРИЈА Б	6.2	I4		6.2	319	0	E0	P650			T1	TP1
3373	БИОЛОШКА МАТЕРИЈА, КАТЕГОРИЈА Б (само животињске материје)	6.2	I4		6.2	319	0	E0	P650			T1 BK1 BK2	TP1
3374	АЦЕТИЛЕН, БЕЗ РАСТВАРАЧА	2	2F		2.1	662	0	E0	P200		MP9		
3375	АМОНИЈУМ-НИТРАТ, ЕМУЛЗИЈА или АМОНИЈУМ-НИТРАТ, СУСПЕНЗИЈА или АМОНИЈУМ-НИТРАТ, ГЕЛ, полуфабрикат из ког се добија експлозив, течан	5.1	O1	II	5.1	309	0	E2	P505 IBC02	B16	MP2	T1	TP1 TP9 TP17 TP32
3375	АМОНИЈУМ-НИТРАТ, ЕМУЛЗИЈА или АМОНИЈУМ-НИТРАТ, СУСПЕНЗИЈА или АМОНИЈУМ-НИТРАТ, ГЕЛ, полуфабрикат из ког се добија експлозив, чврст	5.1	O2	II	5.1	309	0	E2	P505 IBC02	B16	MP2	T1	TP1 TP9 TP17 TP32
3376	4-НИТРОФЕНИЛ-ХИДРАЗИН са најмање 30% (масених) воде	4.1	D	I	4.1		0	E0	P406	PP26	MP2		
3377	НАТРИЈУМ-ПЕРБОРАТ-МОНОХИДРАТ	5.1	O2	III	5.1		5 kg	E1	P002 IBC08 LP02 R001	B3	MP10	T1 BK1 BK2 BK3	TP33
3378	НАТРИЈУМ-КАРБОНАТ- ПЕРОКСИДИДРАТ	5.1	O2	II	5.1		1 kg	E2	P002 IBC08	B4	MP10	T3 BK1 BK2	TP33
3378	НАТРИЈУМ-КАРБОНАТ- ПЕРОКСИДИДРАТ	5.1	O2	III	5.1		5 kg	E1	P002 IBC08 LP02 R001	B3	MP10	T1 BK1 BK2 BK3	TP33
3379	ЕКСПЛОЗИВ СА СМАЊЕНОМ ОСЕТЉИВОШЋУ, ТЕЧАН, Н.Д.Н.	3	D	I	3	274 311	0	E0	P099		MP2		
3380	ЕКСПЛОЗИВ СА СМАЊЕНОМ ОСЕТЉИВОШЋУ, ЧВРСТ, Н.Д.Н.	4.1	D	I	4.1	274 311	0	E0	P099		MP2		
3381	ОТРОВНА ТЕЧНА МАТЕРИЈА ПРИ УДИСАЊУ, Н.Д.Н. вредност LC50 мања или једнака 200 ml/m ³ а концентрација засићених пара већа или једнака 500 LC50	6.1	T1 or T4	I	6.1	274	0	E0	P601		MP8 MP17	T22	TP2
3382	ОТРОВНА ТЕЧНА МАТЕРИЈА ПРИ УДИСАЊУ, Н.Д.Н. вредност LC50 мања или једнака 1000 ml/m ³ а концентрација засићених пара већа или једнака 10 LC50	6.1	T1 or T4	I	6.1	274	0	E0	P602		MP8 MP17	T20	TP2
3383	ОТРОВНА ТЕЧНА МАТЕРИЈА ПРИ УДИСАЊУ, ЗАПАЉИВА, Н.Д.Н. вредност LC50 мања или једнака 200 ml/m ³ а концентрација засићених пара већа или једнака 500 LC50	6.1	TF1	I	6.1 +3	274	0	E0	P601		MP8 MP17	T22	TP2
3384	ОТРОВНА, ТЕЧНА МАТЕРИЈА ПРИ УДИСАЊУ, ЗАПАЉИВА, Н.Д.Н. вредност LC50 мања или једнака 1000 ml/m ³ а концентрација засићених пара већа или једнака 10 LC50	6.1	TF1	I	6.1 +3	274	0	E0	P602		MP8 MP17	T20	TP2
3385	ОТРОВНА ТЕЧНА МАТЕРИЈА ПРИ УДИСАЊУ, КОЈА РЕАГУЈЕ СА ВОДОМ, Н.Д.Н. вредност LC50 мања или једнака 200 ml/m ³ а концентрација засићених пара већа или једнака 500 LC50	6.1	TW1	I	6.1 +4.3	274	0	E0	P601		MP8 MP17	T22	TP2
3386	ОТРОВНА ТЕЧНА МАТЕРИЈА ПРИ УДИСАЊУ, КОЈА РЕАГУЈЕ СА ВОДОМ, Н.Д.Н. вредност LC50 мања или једнака 1000 ml/m ³ а концентрација засићених пара већа или једнака 10 LC50	6.1	TW1	I	6.1 +4.3	274	0	E0	P602		MP8 MP17	T20	TP2



МИНИСТАРСТВО ГРАЂЕВИНАРСТВА, САОБРАЋАЈА И ИНФРАСТРУКТУРЕ
Сектор за ваздушни саобраћај и транспорт опасне робе

ADR цистерне		Возило за транспорт у цист.	Транспортна категорија (Кодови за ограничења за тунеле)	Посебне одредбе за транспорт				Број за означавање опасности	UN број	Назив и опис
Код цистерне	Посебне одредбе			Комади	Роба у расутом стању	Уговор, истовар и руковање	Транспортне радње			
4.3	4.3.5, 6.8.4	9.1.1.2	1.1.3.6 (8.6)	7.2.4	7.3.3	7.5.11	8.5	5.3.2.3	(1)	(2)
(12)	(13)	(14)	(15)	(16)	(17)	(18)	(19)	(20)	(1)	(2)
			1 (B)				S14		3370	UREA-NITRAT, VLAŽAN, sa najmanje 10% (masenih) vode
LGBF		FL	2 (D/E)				S2 S20	33	3371	2-METILBUTANAL
L4BH	TU15 TU37 TE19	AT	(-)				S3	606	3373	BIOLOŠKA MATERIJ, KATEGORIJA B
L4BH	TU15 TU37 TE19	AT	- (-)				S3	606	3373	BIOLOŠKA MATERIJ, KATEGORIJA B (samo životinjske materije)
			2 (D)			CV9 CV10 CV36	S2 S20		3374	ACETILEN, BEZ RASTVARAČA
LGAV(+)	TU3 TU12 TU39 TE10 TE23 TA1 TA3	AT	2 (E)			CV24	S9 S23	50	3375	AMONIЈUM-NITRAT, EMULZIЈA ili AMONIЈUM-NITRAT, SUSPENZIЈA ili AMONIЈUM-NITRAT, GEL, polufabrikat iz kog se dobija eksploziv, tečan
SGAV(+)	TU3 TU12 TU39 TE10 TE23 TA1 TA3	AT	2 (E)			CV24	S9 S23	50	3375	AMONIЈUM-NITRAT, EMULZIЈA ili AMONIЈUM-NITRAT, SUSPENZIЈA ili AMONIЈUM-NITRAT, GEL, polufabrikat iz kog se dobija eksploziv, čvrst
			1 (B)	V1			S14		3376	4-NITROFENIL-HIDRAZIN sa najmanje 30% (masenih) vode
SGAV	TU3	AT	3 (E)		VC1 VC2 AP6 AP7	CV24		50	3377	NATRIЈUM-PERBORAT-MONOHIDRAT
SGAV	TU3	AT	2 (E)	V11	VC1 VC2 AP6 AP7	CV24		50	3378	NATRIЈUM-KARBONAT- PEROKSIHIDRAT
SGAV	TU3	AT	3 (E)		VC1 VC2 AP6 AP7	CV24		50	3378	NATRIЈUM-KARBONAT- PEROKSIHIDRAT
			1 (B)				S2 S14		3379	EKSPLOZIV SA SMANJENOM OSETLJIVOŠĆU, TEČAN, N.D.N.
			1 (B)				S14		3380	EKSPLOZIV SA SMANJENOM OSETLJIVOŠĆU, ČVRST, N.D.N.
L15CH	TU14 TU15 TE19 TE21	AT	1 (C/D)			CV1 CV13 CV28	S9 S14	66	3381	OTROVNA TEČNA MATERIJ PRI UDISANJU, N.D.N. vrednost LC50 manja ili jednaka 200 ml/m ³ a koncentracija zasićenih para veća ili jednaka 500 LC50
L10CH	TU14 TU15 TE19 TE21	AT	1 (C/D)			CV1 CV13 CV28	S9 S14	66	3382	OTROVNA TEČNA MATERIJ PRI UDISANJU, N.D.N. vrednost LC50 manja ili jednaka 1000 ml/m ³ a koncentracija zasićenih para veća ili jednaka 10 LC50
L15CH	TU14 TU15 TE19 TE21	FL	1 (C/D)			CV1 CV13 CV28	S2 S9 S14	663	3383	OTROVNA TEČNA MATERIJ PRI UDISANJU, ZAPALJIVA, N.D.N. vrednost LC50 manja ili jednaka 200 ml/m ³ a koncentracija zasićenih para veća ili jednaka 500 LC50
L10CH	TU14 TU15 TE19 TE21	FL	1 (C/D)			CV1 CV13 CV28	S2 S9 S14	663	3384	OTROVNA, TEČNA MATERIJ PRI UDISANJU, ZAPALJIVA, N.D.N. vrednost LC50 manja ili jednaka 1000 ml/m ³ a koncentracija zasićenih para veća ili jednaka 10 LC50
L15CH	TU14 TU15 TE19 TE21	AT	1 (C/D)			CV1 CV13 CV28	S9 S14	623	3385	OTROVNA TEČNA MATERIJ PRI UDISANJU, KOJA REAGUJE SA VODOM, N.D.N. vrednost LC50 manja ili jednaka 200 ml/m ³ a koncentracija zasićenih para veća ili jednaka 500 LC50
L10CH	TU14 TU15 TE19 TE21	AT	1 (C/D)			CV1 CV13 CV28	S9 S14	623	3386	OTROVNA TEČNA MATERIJ PRI UDISANJU, KOJA REAGUJE SA VODOM, N.D.N. vrednost LC50 manja ili jednaka 1000 ml/m ³ a koncentracija zasićenih para veća ili jednaka 10 LC50



МИНИСТАРСТВО ГРАЂЕВИНАРСТВА, САОБРАЋАЈА И ИНФРАСТРУКТУРЕ
Сектор за ваздушни саобраћај и транспорт опасне робе

UN број	Назив и опис	Класа	Класификациони код	Група паковања	Листине опасности	Посебне одредбе	Ограничене и изузете количине		Амбалажа			Прен. цист. и конт. за робу у расутом ст.	
									Упутства за паковање	Посебне одредбе за паковање	Одредбе за заједничко паковање	Упутства	Посебне одредбе
(1)	(2)	(3a)	(3b)	(4)	(5)	(6)	(7a)	(7b)	(8)	(9a)	(9b)	(10)	(11)
3387	ОТРОВНА ТЕЧНА МАТЕРИЈА ПРИ УДИСАЊУ, КОЈА ДЕЛУЈЕ ЗАПАЉИВО (ОКСИДИРАЈУЋЕ), Н.Д.Н. вредност LC50 мања или једнака 200 ml/m ³ а концентрација засињених пара већа или једнака 500 LC50	6.1	TO1	I	6.1 +5.1	274	0	E0	P601		MP8 MP17	T22	TP2
3388	ОТРОВНА ТЕЧНА МАТЕРИЈА ПРИ УДИСАЊУ, КОЈА ДЕЛУЈЕ ЗАПАЉИВО (ОКСИДИРАЈУЋЕ), Н.Д.Н. вредност LC50 мања или једнака 1000 ml/m ³ а концентрација засињених пара већа или једнака 10 LC50	6.1	TO1	I	6.1 +5.1	274	0	E0	P602		MP8 MP17	T20	TP2
3389	ОТРОВНА ТЕЧНА МАТЕРИЈА ПРИ УДИСАЊУ, НАГРИЗАЈУЋА, Н.Д.Н. вредност LC50 мања или једнака 200 ml/m ³ а концентрација засињених пара већа или једнака 500 LC50	6.1	TC1 or TC3	I	6.1 +8	274	0	E0	P601		MP8 MP17	T22	TP2
3390	ОТРОВНА ТЕЧНА МАТЕРИЈА ПРИ УДИСАЊУ, НАГРИЗАЈУЋА, Н.Д.Н. вредност LC50 мања или једнака 1000 ml/m ³ а концентрација засињених пара већа или једнака 10 LC50	6.1	TC1 or TC3	I	6.1 +8	274	0	E0	P602		MP8 MP17	T20	TP2
3391	ОРГАНОМЕТАЛИ, САМОЗАПАЉИВИ, ЧВРСТИ	4.2	S5	I	4.2	274	0	E0	P404	PP86	MP2	T21	TP7 TP33 TP36
3392	ОРГАНОМЕТАЛИ, САМОЗАПАЉИВИ, ТЕЧНИ	4.2	S5	I	4.2	274	0	E0	P400	PP86	MP2	T21	TP2 TP7 TP36
3393	ОРГАНОМЕТАЛИ, САМОЗАПАЉИВИ, РЕАКТИВНИ СА ВОДОМ, ЧВРСТИ	4.2	SW	I	4.2 +4.3	274	0	E0	P404	PP86	MP2	T21	TP7 TP33 TP36 TP41
3394	ОРГАНОМЕТАЛИ, САМОЗАПАЉИВИ, РЕАКТИВНИ СА ВОДОМ, ТЕЧНИ	4.2	SW	I	4.2 +4.3	274	0	E0	P400	PP86	MP2	T21	TP2 TP7 TP36 TP41
3395	ОРГАНОМЕТАЛИ, РЕАКТИВНИ СА ВОДОМ, ЧВРСТИ	4.3	W2	I	4.3	274	0	E0	P403		MP2	T9	TP7 TP33 TP36 TP41
3395	ОРГАНОМЕТАЛИ, РЕАКТИВНИ СА ВОДОМ, ЧВРСТИ	4.3	W2	II	4.3	274	500 g	E2	P410 IBC04		MP14	T3	TP33 TP36 TP41
3395	ОРГАНОМЕТАЛИ, РЕАКТИВНИ СА ВОДОМ, ЧВРСТИ	4.3	W2	III	4.3	274	1 kg	E1	P410 IBC06		MP14	T1	TP33 TP36 TP41
3396	ОРГАНОМЕТАЛИ, РЕАКТИВНИ СА ВОДОМ, ЗАПАЉИВИ, ЧВРСТИ	4.3	WF2	I	4.3 +4.1	274	0	E0	P403		MP2	T9	TP7 TP33 TP36 TP41
3396	ОРГАНОМЕТАЛИ, РЕАКТИВНИ СА ВОДОМ, ЗАПАЉИВИ, ЧВРСТИ	4.3	WF2	II	4.3 +4.1	274	500 g	E2	P410 IBC04		MP14	T3	TP33 TP36 TP41
3396	ОРГАНОМЕТАЛИ, РЕАКТИВНИ СА ВОДОМ, ЗАПАЉИВИ, ЧВРСТИ	4.3	WF2	III	4.3 +4.1	274	1 kg	E1	P410 IBC06		MP14	T1	TP33 TP36 TP41
3397	ОРГАНОМЕТАЛИ, РЕАКТИВНИ СА ВОДОМ, САМОЗАГРЕВАЈУЋИ, ЧВРСТИ	4.3	WS	I	4.3 +4.2	274	0	E0	P403		MP2	T9	TP7 TP33 TP36 TP41
3397	ОРГАНОМЕТАЛИ, РЕАКТИВНИ СА ВОДОМ, САМОЗАГРЕВАЈУЋИ, ЧВРСТИ	4.3	WS	II	4.3 +4.2	274	500 g	E2	P410 IBC04		MP14	T3	TP33 TP36 TP41
3397	ОРГАНОМЕТАЛИ, РЕАКТИВНИ СА ВОДОМ, САМОЗАГРЕВАЈУЋИ, ЧВРСТИ	4.3	WS	III	4.3 +4.2	274	1 kg	E1	P410 IBC06		MP14	T1	TP33 TP36 TP41



МИНИСТАРСТВО ГРАЂЕВИНАРСТВА, САОБРАЋАЈА И ИНФРАСТРУКТУРЕ
Сектор за ваздушни саобраћај и транспорт опасне робе

ADR цистерне		Возило за транспорт у цист.	Транспортна категорија (Кодови за ограничења за тунеле)	Посебне одредбе за транспорт				Број за означавање опасности	UN број	Назив и опис
Код цистерне	Посебне одредбе			Комади	Роба у расутом стању	Уговор, истовар и руковање	Транспортне радње			
4.3	4.3.5, 6.8.4	9.1.1.2	1.1.3.6 (8.6)	7.2.4	7.3.3	7.5.11	8.5	5.3.2.3	(1)	(2)
(12)	(13)	(14)	(15)	(16)	(17)	(18)	(19)	(20)	(1)	(2)
L15CH	TU14 TU15 TE19 TE21	AT	1 (C/D)			CV1 CV13 CV28	S9 S14	665	3387	OTROVNA TEČNA MATERIJA PRI UDISANJU, KOJA DELUJE ZAPALJIVO (OKSIDIRAJUĆE), N.D.N. vrednost LC50 manja ili jednaka 200 ml/m ³ a koncentracija zasićenih para veća ili jednaka 500 LC50
L10CH	TU14 TU15 TE19 TE21	AT	1 (C/D)			CV1 CV13 CV28	S9 S14	665	3388	OTROVNA TEČNA MATERIJA PRI UDISANJU, KOJA DELUJE ZAPALJIVO (OKSIDIRAJUĆE), N.D.N. vrednost LC50 manja ili jednaka 1000 ml/m ³ a koncentracija zasićenih para veća ili jednaka 10 LC50
L15CH	TU14 TU15 TE19 TE21	AT	1 (C/D)			CV1 CV13 CV28	S9 S14	668	3389	OTROVNA TEČNA MATERIJA PRI UDISANJU, NAGRIZAJUĆA, N.D.N. vrednost LC50 manja ili jednaka 200 ml/m ³ a koncentracija zasićenih para veća ili jednaka 500 LC50
L10CH	TU14 TU15 TE19 TE21	AT	1 (C/D)			CV1 CV13 CV28	S9 S14	668	3390	OTROVNA TEČNA MATERIJA PRI UDISANJU, NAGRIZAJUĆA, N.D.N. vrednost LC50 manja ili jednaka 1000 ml/m ³ a koncentracija zasićenih para veća ili jednaka 10 LC50
L21DH	TU4 TU14 TU22 TC1 TE21 TM1	AT	0 (B/E)	V1			S20	43	3391	ORGANOMETALI, SAMOZAPALJIVI, ČVRSTI
L21DH	TU4 TU14 TU22 TC1 TE21 TM1	AT	0 (B/E)	V1			S20	333	3392	ORGANOMETALI, SAMOZAPALJIVI, TEČNI
L21DH	TU4 TU14 TU22 TC1 TE21 TM1	AT	0 (B/E)	V1			S20	X432	3393	ORGANOMETALI, SAMOZAPALJIVI, REAKTIVNI SA VODOM, ČVRSTI
L21DH	TU4 TU14 TU22 TC1 TE21 TM1	AT	0 (B/E)	V1			S20	X333	3394	ORGANOMETALI, SAMOZAPALJIVI, REAKTIVNI SA VODOM, TEČNI
S10AN L10DH	TU4 TU14 TU22 TE21 TM2	AT	1 (B/E)	V1		CV23	S20	X423	3395	ORGANOMETALI, REAKTIVNI SA VODOM, ČVRSTI
SGAN L4DH	TU14 TE21 TM2	AT	2 (D/E)	V1		CV23		423	3395	ORGANOMETALI, REAKTIVNI SA VODOM, ČVRSTI
SGAN L4DH	TU14 TE21 TM2	AT	3 (E)	V1		CV23		423	3395	ORGANOMETALI, REAKTIVNI SA VODOM, ČVRSTI
S10AN L10DH	TU4 TU14 TU22 TE21 TM2	AT	0 (B/E)	V1		CV23	S20	X423	3396	ORGANOMETALI, REAKTIVNI SA VODOM, ZAPALJIVI, ČVRSTI
SGAN L4DH	TU14 TE21 TM2	AT	0 (D/E)	V1		CV23		423	3396	ORGANOMETALI, REAKTIVNI SA VODOM, ZAPALJIVI, ČVRSTI
SGAN L4DH	TU14 TE21 TM2	AT	0 (E)	V1		CV23		423	3396	ORGANOMETALI, REAKTIVNI SA VODOM, ZAPALJIVI, ČVRSTI
S10AN L10DH	TU14 TE21 TM2	AT	1 (B/E)	V1		CV23	S20	X423	3397	ORGANOMETALI, REAKTIVNI SA VODOM, SAMOZAGREVAJUĆI, ČVRSTI
SGAN L4DH		AT	2 (D/E)	V1		CV23		423	3397	ORGANOMETALI, REAKTIVNI SA VODOM, SAMOZAGREVAJUĆI, ČVRSTI
SGAN L4DH		AT	3 (E)	V1		CV23		423	3397	ORGANOMETALI, REAKTIVNI SA VODOM, SAMOZAGREVAJUĆI, ČVRSTI



МИНИСТАРСТВО ГРАЂЕВИНАРСТВА, САОБРАЋАЈА И ИНФРАСТРУКТУРЕ
Сектор за ваздушни саобраћај и транспорт опасне робе

UN број	Назив и опис	Класа	Класификациони код	Група паковања	Листине опасности	Посебне одредбе	Ограничене и изузете количине		Амбалажа			Прен. цист. и конт. за робу у расутом ст.	
							3,4	3.5.1.2	Упутства за паковање	Посебне одредбе за паковање	Одредбе за заједничко паковање	Упутства	Посебне одредбе
(1)	(2)	(3a)	(3b)	(4)	(5)	(6)	(7a)	(7b)	(8)	(9a)	(9b)	(10)	(11)
3398	ОРГАНОМЕТАЛИ, РЕАКТИВНИ СА ВОДОМ, ТЕЧНИ	4.3	W1	I	4.3	274	0	E0	P402		MP2	T13	TP2 TP7 TP36 TP41
3398	ОРГАНОМЕТАЛИ, РЕАКТИВНИ СА ВОДОМ, ТЕЧНИ	4.3	W1	II	4.3	274	500 ml	E2	P001 IBC01		MP15	T7	TP2 TP7 TP36 TP41
3398	ОРГАНОМЕТАЛИ, РЕАКТИВНИ СА ВОДОМ, ТЕЧНИ	4.3	W1	III	4.3	274	1 L	E1	P001 IBC02		MP15	T7	TP2 TP7 TP36 TP41
3399	ОРГАНОМЕТАЛИ, РЕАКТИВНИ СА ВОДОМ, ЗАПАЉИВИ, ТЕЧНИ	4.3	WF1	I	4.3 +3	274	0	E0	P402		MP2	T13	TP2 TP7 TP36 TP41
3399	ОРГАНОМЕТАЛИ, РЕАКТИВНИ СА ВОДОМ, ЗАПАЉИВИ, ТЕЧНИ	4.3	WF1	II	4.3 +3	274	500 ml	E2	P001 IBC01		MP15	T7	TP2 TP7 TP36 TP41
3399	ОРГАНОМЕТАЛИ, РЕАКТИВНИ СА ВОДОМ, ЗАПАЉИВИ, ТЕЧНИ	4.3	WF1	III	4.3 +3	274	1 L	E1	P001 IBC02 R001		MP15	T7	TP2 TP7 TP36 TP41
3400	ОРГАНОМЕТАЛИ, САМОЗАГРЕВАЈУЋИ, ЧВРСТИ	4.2	S5	II	4.2	274	500 g	E2	P410 IBC06		MP14	T3	TP33 TP36
3400	ОРГАНОМЕТАЛИ, САМОЗАГРЕВАЈУЋИ, ЧВРСТИ	4.2	S5	III	4.2	274	1 kg	E1	P002 IBC08		MP14	T1	TP33 TP36
3401	АМАЛГАМИ ЖИВЕ И АЛКАЛНОГ МЕТАЛА, ЧВРСТИ	4.3	W2	I	4.3	182	0	E0	P403		MP2	T9	TP7 TP33
3402	АМАЛГАМИ ЖИВЕ И ЗЕМНОАЛКАЛНОГ МЕТАЛА, ЧВРСТА	4.3	W2	I	4.3	183 506	0	E0	P403		MP2	T9	TP7 TP33
3403	КАЛИЈУММЕТАЛ ЛЕГУРЕ, ЧВРСТЕ	4.3	W2	I	4.3		0	E0	P403		MP2	T9	TP7 TP33
3404	КАЛИЈУМ-НАТРИЈУМ ЛЕГУРЕ, ЧВРСТЕ	4.3	W2	I	4.3		0	E0	P403		MP2	T9	TP7 TP33
3405	БАРИЈУМ-ХЛОРАТ, РАСТВОР	5.1	OT1	II	5.1 +6.1		1 L	E2	P504 IBC02		MP2	T4	TP1
3405	БАРИЈУМ-ХЛОРАТ, РАСТВОР	5.1	OT1	III	5.1 +6.1		5 L	E1	P001 IBC02		MP2	T4	TP1
3406	БАРИЈУМПЕРХЛОРАТ, РАСТВОР	5.1	OT1	II	5.1 +6.1		1 L	E2	P504 IBC02		MP2	T4	TP1
3406	БАРИЈУМПЕРХЛОРАТ, РАСТВОР	5.1	OT1	III	5.1 +6.1		5 L	E1	P001 IBC02		MP2	T4	TP1
3407	ХЛОРАТ И МАГНЕЗИЈУМ-ХЛОРИД, СМЕША, РАСТВОР	5.1	O1	II	5.1		1 L	E2	P504 IBC02		MP2	T4	TP1
3407	ХЛОРАТ И МАГНЕЗИЈУМ-ХЛОРИД, СМЕША, РАСТВОР	5.1	O1	III	5.1		5 L	E1	P504 IBC02		MP2	T4	TP1
3408	ОЛОВОПЕРХЛОРАТ, РАСТВОР	5.1	OT1	II	5.1 +6.1		1 L	E2	P504 IBC02		MP2	T4	TP1
3408	ОЛОВОПЕРХЛОРАТ, РАСТВОР	5.1	OT1	III	5.1 +6.1		5 L	E1	P001 IBC02		MP2	T4	TP1
3409	(ХЛОРНИТРО) БЕНЗЕНИ, ТЕЧНИ	6.1	T1	II	6.1	279	100 ml	E4	P001 IBC02		MP15	T7	TP2
3410	4-ХЛОР-о-ТОЛУИДИН-МОНОХИДРОХЛОРИД, РАСТВОР	6.1	T1	III	6.1		5 L	E1	P001 IBC03 R001		MP19	T4	TP1
3411	beta-НАФТИЛ-АМИН, РАСТВОР	6.1	T1	II	6.1		100 ml	E4	P001 IBC02		MP15	T7	TP2
3411	beta-НАФТИЛ-АМИН, РАСТВОР	6.1	T1	III	6.1		5 L	E1	P001 IBC02		MP19	T7	TP2
3412	МРАВЉА КИСЕЛИНА са најмање 10% а највише 85% (масених) киселине	8	C3	II	8		1 L	E2	P001 IBC02		MP15	T7	TP2
3412	МРАВЉА КИСЕЛИНА са најмање 5% и мање од 10% (масених) киселине	8	C3	III	8		5 L	E1	P001 IBC03 LP01 R001		MP19	T4	TP1



МИНИСТАРСТВО ГРАЂЕВИНАРСТВА, САОБРАЋАЈА И ИНФРАСТРУКТУРЕ
Сектор за ваздушни саобраћај и транспорт опасне робе

ADR цистерне		Возило за транспорт у цист.	Транспортна категорија (Кодови за ограничења за тунеле)	Посебне одредбе за транспорт				Број за означавање опасности	UN број	Назив и опис
Код цистерне	Посебне одредбе			Комади	Роба у расутом стању	Уговор, истовар и руковање	Транспортне радње			
4.3	4.3.5, 6.8.4	9.1.1.2	1.1.3.6 (8.6)	7.2.4	7.3.3	7.5.11	8.5	5.3.2.3	3.1.2	
(12)	(13)	(14)	(15)	(16)	(17)	(18)	(19)	(20)	(1)	(2)
L10DH	TU4 TU14 TU22 TE21 TM2	AT	0 (B/E)	V1		CV23	S20	X323	3398	ORGANOMETALI, REAKTIVNI SA VODOM, TEČNI
L4DH	TU14 TE21 TM2	AT	0 (D/E)	V1		CV23		323	3398	ORGANOMETALI, REAKTIVNI SA VODOM, TEČNI
L4DH	TU14 TE21 TM2	AT	0 (E)	V1		CV23		323	3398	ORGANOMETALI, REAKTIVNI SA VODOM, TEČNI
L10DH	TU4 TU14 TU22 TE21 TM2	FL	0 (B/E)	V1		CV23	S2 S20	X323	3399	ORGANOMETALI, REAKTIVNI SA VODOM, ZAPALJIVI, TEČNI
L4DH	TU4 TU14 TU22 TE21 TM2	FL	0 (D/E)	V1		CV23	S2	323	3399	ORGANOMETALI, REAKTIVNI SA VODOM, ZAPALJIVI, TEČNI
L4DH	TU14 TE21 TM2	FL	0 (E)	V1		CV23	S2	323	3399	ORGANOMETALI, REAKTIVNI SA VODOM, ZAPALJIVI, TEČNI
SGAN L4BN		AT	2 (D/E)	V1				40	3400	ORGANOMETALI, SAMOZAGREVAJUĆI, ČVRSTI
SGAN L4BN		AT	3 (E)	V1				40	3400	ORGANOMETALI, SAMOZAGREVAJUĆI, ČVRSTI
L10BN(+)	TU1 TE5 TT3 TM2	AT	1 (B/E)	V1		CV23	S20	X423	3401	AMALGAMI ŽIVE I ALKALNOG METALA, ČVRSTI
L10BN(+)	TU1 TE5 TT3 TM2	AT	1 (B/E)	V1		CV23	S20	X423	3402	AMALGAMI ŽIVE I ZEMNOALKALNOG METALA, ČVRSTA
L10BN(+)	TU1 TE5 TT3 TM2	AT	1 (B/E)	V1		CV23	S20	X423	3403	KALIJUMMETAL LEGURE, ČVRSTE
L10BN(+)	TU1 TE5 TT3 TM2	AT	1 (B/E)	V1		CV23	S20	X423	3404	KALIJUM-NATRIJUM LEGURE, ČVRSTE
L4BN	TU3	AT	2 (E)			CV24 CV28		56	3405	BARIJUM-HLORAT, RASTVOR
LGBV	TU3	AT	3 (E)			CV24 CV28		56	3405	BARIJUM-HLORAT, RASTVOR
L4BN	TU3	AT	2 (E)			CV24 CV28		56	3406	BARIJUMPERHLORAT, RASTVOR
LGBV	TU3	AT	3 (E)			CV24 CV28		56	3406	BARIJUMPERHLORAT, RASTVOR
L4BN	TU3	AT	2 (E)			CV24		50	3407	HLORAT I MAGNEZIJUM-HLORID, SMEŠA, RASTVOR
LGBV	TU3	AT	3 (E)			CV24		50	3407	HLORAT I MAGNEZIJUM-HLORID, SMEŠA, RASTVOR
L4BN	TU3	AT	2 (E)			CV24 CV28		56	3408	OLOVOPERHLORAT, RASTVOR
LGBV	TU3	AT	3 (E)			CV24 CV28		56	3408	OLOVOPERHLORAT, RASTVOR
L4BH	TU15 TE19	AT	2 (D/E)			CV13 CV28	S9 S19	60	3409	(HLORNITRO) BENZENI, TEČNI
L4BH	TU15 TE19	AT	2 (E)	V12		CV13 CV28	S9	60	3410	4-HLOR-o-TOLUIDIN-MONOHIDROHLORID, RASTVOR
L4BH	TU15 TE19	AT	2 (D/E)			CV13 CV28	S9 S19	60	3411	beta-NAFTIL-AMIN, RASTVOR
L4BH	TU15 TE19	AT	2 (E)			CV13 CV28	S9	60	3411	beta-NAFTIL-AMIN, RASTVOR
L4BN		AT	2 (E)					80	3412	MRAVLJA KISELINA sa najmanje 10% a najviše 85% (masenih) kiseline
L4BN		AT	3 (E)	V12				80	3412	MRAVLJA KISELINA sa najmanje 5% i manje od 10% (masenih) kiseline



МИНИСТАРСТВО ГРАЂЕВИНАРСТВА, САОБРАЋАЈА И ИНФРАСТРУКТУРЕ
Сектор за ваздушни саобраћај и транспорт опасне робе

UN број	Назив и опис	Класа	Класификациони код	Група паковања	Листиче опасности	Посебне одредбе	Ограничене и изузете количине		Амбалажа			Прен. цист. и конт. за робу у расутом ст.	
							3,4	3.5.1.2	Упутства за паковање	Посебне одредбе за паковање	Одредбе за заједничко паковање	Упутства	Посебне одредбе
(1)	(2)	(3а)	(3б)	(4)	(5)	(6)	(7а)	(7б)	(8)	(9а)	(9б)	(10)	(11)
3413	КАЛИЈУМЦИЈАНИД, РАСТВОР	6.1	T4	I	6.1		0	E5	P001		MP8 MP17	T14	TP2
3413	КАЛИЈУМЦИЈАНИД, РАСТВОР	6.1	T4	II	6.1		100 ml	E4	P001 IBC02		MP15	T11	TP2 TP27
3413	КАЛИЈУМЦИЈАНИД, РАСТВОР	6.1	T4	III	6.1		5 L	E1	P001 IBC03 LP01 R001		MP19	T7	TP2 TP28
3414	НАТРИЈУМЦИЈАНИД, РАСТВОР	6.1	T4	I	6.1		0	E5	P001		MP8 MP17	T14	TP2
3414	НАТРИЈУМЦИЈАНИД, РАСТВОР	6.1	T4	II	6.1		100 ml	E4	P001 IBC02		MP15	T11	TP2 TP27
3414	НАТРИЈУМЦИЈАНИД, РАСТВОР	6.1	T4	III	6.1		5 L	E1	P001 IBC03 LP01 R001		MP19	T7	TP2 TP28
3415	НАТРИЈУМФЛУОРИД, РАСТВОР	6.1	T4	III	6.1		5 L	E1	P001 IBC03 LP01 R001		MP19	T4	TP1
3416	ХЛОРАЦЕТОФЕНОН, ТЕЧАН	6.1	T1	II	6.1		0	E0	P001 IBC02		MP15	T7	TP2
3417	КСИЛИЛБРОМИД, ЧВРСТ	6.1	T2	II	6.1		0	E4	P002 IBC08	B4	MP10	T3	TP33
3418	2,4-ТОЛУИДЕНДИАМИН, РАСТВОР	6.1	T1	III	6.1		5 L	E1	P001 IBC03 LP01 R001		MP19	T4	TP1
3419	КОМПЛЕКС БОРТРИФЛУОРИДА И СИРЉЕТНЕ КИСЕЛИНЕ, ЧВРСТ	8	C4	II	8		1 kg	E2	P002 IBC08	B4	MP10	T3	TP33
3420	КОМПЛЕКС БОРТРИФЛУОРИДА И ПРОПИОНСКЕ КИСЕЛИНЕ, ЧВРСТ	8	C4	II	8		1 kg	E2	P002 IBC08	B4	MP10	T3	TP33
3421	КАЛИЈУМ-ХИДРОГЕНДИФЛУОРИД, РАСТВОР	8	ST1	II	8		1 L	E2	P001 IBC02		MP15	T7	TP2
3421	КАЛИЈУМ-ХИДРОГЕНДИФЛУОРИД, РАСТВОР	8	ST1	III	8 +6.1		5 L	E1	P001 IBC03 R001		MP19	T4	TP1
3422	КАЛИЈУМФЛУОРИД, РАСТВОР	6.1	T4	III	6.1		5 L	E1	P001 IBC03 LP01 R001		MP19	T4	TP1
3423	ТЕТРАМЕТИЛ-АМОНИЈУМ-ХИДРОКСИД, ЧВРСТ	8	C8	II	8		1 kg	E2	P002 IBC08	B4	MP10	T3	TP33
3424	АМОНИЈУМ-ДИНИТРО-о-КРЕЗОЛАТ, РАСТВОР	6.1	T1	II	6.1		100 ml	E4	P001 IBC02		MP15	T7	TP2
3424	АМОНИЈУМ-ДИНИТРО-о-КРЕЗОЛАТ, РАСТВОР	6.1	T1	III	6.1		5 L	E1	P001 IBC02		MP19	T7	TP2
3425	БРМСИРЉЕТНА КИСЕЛИНА, ЧВРСТА	8	C4	II	8		1 kg	E2	P002 IBC08	B4	MP10	T3	TP33
3426	АКРИЛАМИД, РАСТВОР	6.1	T1	III	6.1		5 L	E1	P001 IBC03 LP01 R001		MP19	T4	TP1
3427	ХЛОРБЕНЗИЛХЛОРИДИ, ЧВРСТИ	6.1	T2	III	6.1		5 kg	E1	P002 IBC08 LP02 R001	B3	MP10	T1	TP33
3428	3-ХЛОР-4-МЕТИЛФЕНИЛ-ИЗОЦИЈАНАТ, ЧВРСТ	6.1	T2	II	6.1		500 g	E4	P002 IBC08	B4	MP10	T3	TP33
3429	ХЛОРТОЛУИДИНИ, ТЕЧНИ	6.1	T1	III	6.1		5 L	E1	P001 IBC03 LP01 R001		MP19	T4	TP1
3430	КСИЛЕНОЛИ, ТЕЧНИ	6.1	T1	II	6.1		100 ml	E4	P001 IBC02		MP15	T7	TP2
3431	НИТРОБЕНЗО-ТРИФЛУОРИДИ, ЧВРСТИ	6.1	T2	II	6.1		500 g	E4	P002 IBC08	B4	MP10	T3	TP33
3432	ПОЛИХЛОРОВАНИ БИФЕНИЛИ, ЧВРСТИ	9	M2	II	9	305	1 kg	E2	P906 IBC08	B4	MP10	T3	TP33



МИНИСТАРСТВО ГРАЂЕВИНАРСТВА, САОБРАЋАЈА И ИНФРАСТРУКТУРЕ
Сектор за ваздушни саобраћај и транспорт опасне робе

ADR цистерне		Возило за транспорт у цист.	Транспортна категорија (Кодови за ограничења за тунеле)	Посебне одредбе за транспорт				Број за означавање опасности	UN број	Назив и опис
Код цистерне	Посебне одредбе			Комади	Роба у расутом стању	Уговор, истовар и руковање	Транспортне радње			
4.3	4.3.5, 6.8.4	9.1.1.2	1.1.3.6 (8.6)	7.2.4	7.3.3	7.5.11	8.5	5.3.2.3	3.1.2	
(12)	(13)	(14)	(15)	(16)	(17)	(18)	(19)	(20)	(1)	(2)
L10CH	TU14 TU15 TE19 TE21	AT	1 (C/E)			CV1 CV13 CV28	S9 S14	66	3413	KALIJUMCIJANID, RASTVOR
L4BH	TU15 TE19	AT	2 (D/E)			CV13 CV28	S9 S19	60	3413	KALIJUMCIJANID, RASTVOR
L4BH	TU15 TE19	AT	2 (E)	V12		CV13 CV28	S9	60	3413	KALIJUMCIJANID, RASTVOR
L10CH	TU14 TU15 TE19 TE21	AT	1 (C/E)			CV1 CV13 CV28	S9 S14	66	3414	NATRIJUMCIJANID, RASTVOR
L4BH	TU15 TE19	AT	2 (D/E)			CV13 CV28	S9 S19	60	3414	NATRIJUMCIJANID, RASTVOR
L4BH	TU15 TE19	AT	2 (E)	V12		CV13 CV28	S9	60	3414	NATRIJUMCIJANID, RASTVOR
L4BH	TU15 TE19	AT	2 (E)	V12		CV13 CV28	S9	60	3415	NATRIJUMFLUORID, RASTVOR
L4BH	TU15 TE19	AT	2 (D/E)			CV13 CV28	S9 S19	60	3416	HLORACETOFENON, TEČAN
SGAH L4BH	TU15 TE19	AT	2 (D/E)	V11		CV13 CV28	S9 S19	60	3417	KSILILBROMID, ČVRST
L4BH	TU15 TE19	AT	2 (E)	V12		CV13 CV28	S9	60	3418	2,4-TOLUIDENDIAMIN, RASTVOR
SGAN L4BN		AT	2 (E)	V11				80	3419	KOMPLEKS BORTRIFLUORIDA I SIRČETNE KISELINE, ČVRST
SGAN L4BN		AT	2 (E)	V11				80	3420	KOMPLEKS BORTRIFLUORIDA I PROPIONSKЕ KISELINE, ČVRST
L4DH	TU14 TE21	AT	2 (E)			CV13 CV28		86	3421	KALIJUM-HIDROGENDIFLUORID, RASTVOR
L4DH	TU14 TE21	AT	3 (E)	V12		CV13 CV28		86	3421	KALIJUM-HIDROGENDIFLUORID, RASTVOR
L4BH	TU15 TE19	AT	2 (E)	V12		CV13 CV28	S9	60	3422	KALIJUMFLUORID, RASTVOR
SGAN L4BN		AT	2 (E)	V11				80	3423	TETRAMETIL-AMONIЈUM-HIDROKSID, ČVRST
L4BH	TU15 TE19	AT	2 (D/E)			CV13 CV28	S9 S19	60	3424	AMONIЈUM-DINITRO-o-KREZOLAT, RASTVOR
L4BH	TU15 TE19	AT	2 (E)			CV13 CV28	S9	60	3424	AMONIЈUM-DINITRO-o-KREZOLAT, RASTVOR
SGAN L4BN		AT	2 (E)	V11				80	3425	BROMSIRČETNA KISELINA, ČVRSTA
L4BH	TU15 TE19	AT	2 (E)	V12		CV13 CV28	S9	60	3426	AKRILAMID, RASTVOR
SGAH L4BH	TU15 TE19	AT	2 (E)		VC1 VC2 AP7	CV13 CV28	S9	60	3427	HLORBENZILHLORIDI, ČVRSTI
SGAH L4BH	TU15 TE19	AT	2 (D/E)	V11		CV13 CV28	S9 S19	60	3428	3-HLOR-4-METILFENIL-IZOCIЈANAT, ČVRST
L4BH	TU15 TE19	AT	2 (E)	V12		CV13 CV28	S9	60	3429	HLORTOLUIDINI, TEČNI
L4BH	TU15 TE19	AT	2 (D/E)			CV13 CV28	S9 S19	60	3430	KSILENOLI, TEČNI
SGAH L4BH	TU15 TE19	AT	2 (D/E)	V11		CV13 CV28	S9 S19	60	3431	NITROBENZO-TRIFLUORIDI, ČVRSTI
S4AH L4BH	TU15	AT	0 (D/E)	V11	VC1 VC2 AP9	CV1 CV13 CV28	S19	90	3432	POLIHLOROVANI BIFENILI, ČVRSTI



МИНИСТАРСТВО ГРАЂЕВИНАРСТВА, САОБРАЋАЈА И ИНФРАСТРУКТУРЕ
Сектор за ваздушни саобраћај и транспорт опасне робе

UN број	Назив и опис	Класа	Класификациони код	Група паковања	Листине опасности	Посебне одредбе	Ограничене и изузете количине		Амбалажа			Прен. цист. и конт. за робу у расутом ст.	
									Упутства за паковање	Посебне одредбе за паковање	Одредбе за заједничко паковање	Упутства	Посебне одредбе
(1)	(2)	(3a)	(3b)	(4)	(5)	(6)	3,4	3.5.1.2	(8)	(9a)	(9b)	(10)	(11)
3434	НИТРОКРЕЗОЛИ, ТЕЧНИ	6.1	T1	III	6.1		5 L	E1	P001 IBC03 LP01 R001		MP19	T4	TP1
3436	ХЕКСА-ФЛУОРАЦЕТОН ХИДРАТ, ЧВРСТ	6.1	T2	II	6.1		500 g	E4	P002 IBC08	B4	MP10	T3	TP33
3437	ХЛОРКРЕЗОЛИ, ЧВРСТИ	6.1	T2	II	6.1		500 g	E4	P002 IBC08	B4	MP10	T3	TP33
3438	alfa-МЕТИЛ-БЕНЗИЛАЛКОХОЛ, ЧВРСТ	6.1	T2	III	6.1		5 kg	E1	P002 IBC08 LP02 R001	B3	MP10	T1	TP33
3439	НИТРИЛИ, ЧВРСТИ, ОТРОВНИ, Н.Д.Н.	6.1	T2	I	6.1	274	0	E5	P002 IBC07		MP18	T6	TP33
3439	НИТРИЛИ, ЧВРСТИ, ОТРОВНИ, Н.Д.Н.	6.1	T2	II	6.1	274	500 g	E4	P002 IBC08	B4	MP10	T3	TP33
3439	НИТРИЛИ, ЧВРСТИ, ОТРОВНИ, Н.Д.Н.	6.1	T2	III	6.1	274	5 kg	E1	P002 IBC08 LP02 R001	B3	MP10	T1	TP33
3440	ЈЕДИЊЕЊЕ СЕЛЕНА, ТЕЧНО, Н.Д.Н.	6.1	T4	I	6.1	274 563	0	E5	P001		MP8 MP17	T14	TP2 TP27
3440	ЈЕДИЊЕЊЕ СЕЛЕНА, ТЕЧНО, Н.Д.Н.	6.1	T4	II	6.1	274 563	100 ml	E4	P001 IBC02		MP15	T11	TP2 TP27
3440	ЈЕДИЊЕЊЕ СЕЛЕНА, ТЕЧНО, Н.Д.Н.	6.1	T4	III	6.1	274 563	5 L	E1	P001 IBC03 R001		MP19	T7	TP1 TP28
3441	(ХЛОРДИНИТРО) БЕНЗЕНИ, ЧВРСТИ	6.1	T2	II	6.1	279	500 g	E4	P002 IBC08	B4	MP10	T3	TP33
3442	ДИХЛОРАНИЛИНИ, ЧВРСТИ	6.1	T2	II	6.1	279	500 g	E4	P002 IBC08	B4	MP10	T3	TP33
3443	ДИНИТРОБЕНЗЕНИ, ЧВРСТИ	6.1	T2	II	6.1		500 g	E4	P002 IBC08	B4	MP10	T3	TP33
3444	НИКОТИНХИДРОХЛОРИД, ЧВРСТ	6.1	T2	II	6.1	43	500 g	E4	P002 IBC08	B4	MP10	T3	TP33
3445	НИКОТИНСУЛФАТ, ЧВРСТ	6.1	T2	II	6.1		500 g	E4	P002 IBC08	B4	MP10	T3	TP33
3446	НИТРОТОЛУЕНИ, ЧВРСТИ	6.1	T2	II	6.1		500 g	E4	P002 IBC08	B4	MP10	T3	TP33
3447	НИТРОКСИЛЕНИ, ЧВРСТИ	6.1	T2	II	6.1		500 g	E4	P002 IBC08	B4	MP10	T3	TP33
3448	МАТЕРИЈА ЗА ПРОИЗВОДЊУ СУЗАВАЦА, ЧВРСТА, Н.Д.Н.	6.1	T2	I	6.1	274	0	E0	P002		MP18	T6	TP33
3448	МАТЕРИЈА ЗА ПРОИЗВОДЊУ СУЗАВАЦА, ЧВРСТА, Н.Д.Н.	6.1	T2	II	6.1	274	0	E0	P002 IBC08	B4	MP10	T3	TP33
3449	БРОМБЕНЗИЛ-ЦИЈАНИДИ, ЧВРСТИ	6.1	T2	I	6.1	138	0	E5	P002		MP18	T6	TP33
3450	ДИФЕНИЛХЛОР-АРСИН, ЧВРСТ	6.1	T3	I	6.1		0	E0	P002 IBC07		MP18	T6	TP33
3451	ТОЛУИДИНИ, ЧВРСТИ	6.1	T2	II	6.1	279	500 g	E4	P002 IBC08	B4	MP10	T3	TP33
3452	КСИЛИДИНИ, ЧВРСТИ	6.1	T2	II	6.1		500 g	E4	P002 IBC08	B4	MP10	T3	TP33
3453	ФОСФОРНА КИСЕЛИНА, ЧВРСТА	8	C2	III	8		5 kg	E1	P002 IBC08 LP02 R001	B3	MP10	T1	TP33
3454	ДИНИТРОТОЛУЕНИ, ЧВРСТИ	6.1	T2	II	6.1		500 g	E4	P002 IBC08	B4	MP10	T3	TP33
3455	КРЕЗОЛИ, ЧВРСТИ	6.1	TC2	II	6.1 +8		500 g	E4	P002 IBC08	B4	MP10	T3	TP33
3456	НИТРОЗИЛ СУМПОРНА КИСЕЛИНА, ЧВРСТА	8	C2	II	8		1 kg	E2	P002 IBC08	B4	MP10	T3	TP33
3457	(ХЛОРОНИТРО) ТОЛУЕНИ, ЧВРСТИ	6.1	T2	III	6.1		5 kg	E1	P002 IBC08 LP02 R001	B3	MP10	T1	TP33



МИНИСТАРСТВО ГРАЂЕВИНАРСТВА, САОБРАЋАЈА И ИНФРАСТРУКТУРЕ
Сектор за ваздушни саобраћај и транспорт опасне робе

ADR цистерне		Возило за транспорт у цист.	Транспортна категорија (Кодови за ограничења за тунеле)	Посебне одредбе за транспорт				Број за означавање опасности	UN број	Назив и опис
Код цистерне	Посебне одредбе			Комади	Роба у расутом стању	Уговор, истовар и руковање	Транспортне радње			
4.3	4.3.5, 6.8.4	9.1.1.2	1.1.3.6 (8.6)	7.2.4	7.3.3	7.5.11	8.5	5.3.2.3	3.1.2	
(12)	(13)	(14)	(15)	(16)	(17)	(18)	(19)	(20)	(1)	(2)
L4BH	TU15 TE19	AT	2 (E)	V12		CV13 CV28	S9	60	3434	NITROKREZOLI, TEČNI
SGAH L4BH	TU15 TE19	AT	2 (D/E)	V11		CV13 CV28	S9 S19	60	3436	HEKSA-FLUORACETON HIDRAT, ČVRST
SGAH L4BH	TU15 TE19	AT	2 (D/E)	V11		CV13 CV28	S9 S19	60	3437	HLORKREZOLI, ČVRSTI
SGAH L4BH	TU15 TE19	AT	2 (E)		VC1 VC2 AP7	CV13 CV28	S9	60	3438	alfa-METIL-BENZILALKOHOL, ČVRST
S10AH L10CH	TU14 TU15 TE19 TE21	AT	1 (C/E)	V10		CV1 CV13 CV28	S9 S14	66	3439	NITRILI, ČVRSTI, OTROVNI, N.D.N.
SGAH L4BH	TU15 TE19	AT	2 (D/E)	V11		CV13 CV28	S9 S19	60	3439	NITRILI, ČVRSTI, OTROVNI, N.D.N.
SGAH L4BH	TU15 TE19	AT	2 (E)		VC1 VC2 AP7	CV13 CV28	S9	60	3439	NITRILI, ČVRSTI, OTROVNI, N.D.N.
L10CH	TU14 TU15 TE19 TE21	AT	1 (C/E)			CV1 CV13 CV28	S9 S14	66	3440	JEDINJENJE SELENA, TEČNO, N.D.N.
L4BH	TU15 TE19	AT	2 (D/E)			CV13 CV28	S9 S19	60	3440	JEDINJENJE SELENA, TEČNO, N.D.N.
L4BH	TU15 TE19	AT	2 (E)	V12		CV13 CV28	S9	60	3440	JEDINJENJE SELENA, TEČNO, N.D.N.
SGAH L4BH	TU15 TE19	AT	2 (D/E)	V11		CV13 CV28	S9 S19	60	3441	(HLORDINITRO) BENZENI, ČVRSTI
SGAH L4BH	TU15 TE19	AT	2 (D/E)	V11		CV13 CV28	S9 S19	60	3442	DIHLORANILINI, ČVRSTI
SGAH L4BH	TU15 TE19	AT	2 (D/E)	V11		CV13 CV28	S9 S19	60	3443	DINITROBENZENI, ČVRSTI
SGAH	TU15 TE19	AT	2 (D/E)	V11		CV13 CV28	S9 S19	60	3444	NIKOTINHIDROHLORID, ČVRST
SGAH	TU15 TE19	AT	2 (D/E)	V11		CV13 CV28	S9 S19	60	3445	NIKOTINSULFAT, ČVRST
SGAH L4BH	TU15 TE19	AT	2 (D/E)	V11		CV13 CV28	S9 S19	60	3446	NITROTOLUENI, ČVRSTI
SGAH L4BH	TU15 TE19	AT	2 (D/E)	V11		CV13 CV28	S9 S19	60	3447	NITROKSILENI, ČVRSTI
S10AH L10CH	TU14 TU15 TE19 TE21	AT	1 (C/E)			CV1 CV13 CV28	S9 S14	66	3448	MATERIJA ZA PROIZVODNJU SUZAVACA, ČVRSTA, N.D.N.
SGAH L4BH	TU15 TE19	AT	2 (D/E)	V11		CV13 CV28	S9 S19	60	3448	MATERIJA ZA PROIZVODNJU SUZAVACA, ČVRSTA, N.D.N.
S10AH L10CH	TU15 TE19	AT	1 (C/E)			CV1 CV13 CV28	S9 S14	66	3449	BROMBENZIL-CIJANIDI, ČVRSTI
S10AH L10CH	TU15 TE19	AT	1 (C/E)	V10		CV1 CV13 CV28	S9 S14	66	3450	DIFENILHLOR-ARSIN, ČVRST
SGAH L4BH	TU15 TE19	AT	2 (D/E)	V11		CV13 CV28	S9 S19	60	3451	TOLUIDINI, ČVRSTI
SGAH L4BH	TU15 TE19	AT	2 (D/E)	V11		CV13 CV28	S9 S19	60	3452	KSILIDINI, ČVRSTI
SGAV L4BN		AT	3 (E)		VC1 VC2 AP7			80	3453	FOSFORNA KISELINA, ČVRSTA
SGAH L4BH	TU15 TE19	AT	2 (D/E)	V11		CV13 CV28	S9 S19	60	3454	DINITROTOLUENI, ČVRSTI
SGAH L4BH	TU15 TE19	AT	2 (D/E)	V11		CV13 CV28	S9 S19	68	3455	KREZOLI, ČVRSTI
SGAN L4BN		AT	2 (E)	V11				X80	3456	NITROZIL SUMPORNA KISELINA, ČVRSTA
SGAH L4BH	TU15 TE19	AT	2 (E)		VC1 VC2 AP7	CV13 CV28	S9	60	3457	(HLORONITRO) TOLUENI, ČVRSTI



МИНИСТАРСТВО ГРАЂЕВИНАРСТВА, САОБРАЋАЈА И ИНФРАСТРУКТУРЕ
Сектор за ваздушни саобраћај и транспорт опасне робе

UN број	Назив и опис	Класа	Класификациони код	Група паковања	Листине опасности	Посебне одредбе	Ограничене и изузете количине		Амбалажа			Прен. цист. и конт. за робу у расутом ст.	
							3.4	3.5.1.2	Упутства за паковање	Посебне одредбе за паковање	Одредбе за заједничко паковање	Упутства	Посебне одредбе
(1)	(2)	(3a)	(3b)	(4)	(5)	(6)	(7a)	(7b)	(8)	(9a)	(9b)	(10)	(11)
3458	НИТРОАНИЗОЛИ, ЧВРСТИ	6.1	T2	III	6.1	279	5 kg	E1	P002 IBC08 LP02 R001	B3	MP10	T1	TP33
3459	НИТРОБРОМ-БЕНЗЕНИ, ЧВРСТИ	6.1	T2	III	6.1		5 kg	E1	P002 IBC08 LP02 R001	B3	MP10	T1	TP33
3460	N-ЕТИЛБЕНЗИЛ-ТОЛУИДИНИ, ЧВРСТИ	6.1	T2	III	6.1		5 kg	E1	P002 IBC08 LP02 R001	B3	MP10	T1	TP33
3462	ТОКСИНИ ЕКСТРАХОВАНИ ИЗ ЖИВИХ ОРГАНИЗАМА, ЧВРСТИ, Н.Д.Н.	6.1	T2	I	6.1	210 274	0	E5	P002 IBC07		MP18	T6	TP33
3462	ТОКСИНИ ЕКСТРАХОВАНИ ИЗ ЖИВИХ ОРГАНИЗАМА, ЧВРСТИ, Н.Д.Н.	6.1	T2	II	6.1	210 274	500 g	E4	P002 IBC08	B4	MP10	T3	TP33
3462	ТОКСИНИ ЕКСТРАХОВАНИ ИЗ ЖИВИХ ОРГАНИЗАМА, ЧВРСТИ, Н.Д.Н.	6.1	T2	III	6.1	210 274	5 kg	E1	P002 IBC08 R001	B3	MP10	T1	TP33
3463	ПРОПИОНСКА КИСЕЛИНА са најмање 90% (масених) киселине	8	CF1	II	8 +3		1 L	E2	P001 IBC02		MP15	T7	TP2
3464	ОРГАНОФОСФОРНА ЈЕДИЊЕЊА, ЧВРСТА, ОТРОВНА, Н.Д.Н.	6.1	T2	I	6.1	43 274	0	E5	P002 IBC07		MP18	T6	TP33
3464	ОРГАНОФОСФОРНА ЈЕДИЊЕЊА, ЧВРСТА, ОТРОВНА, Н.Д.Н.	6.1	T2	II	6.1	43 274	500 g	E4	P002 IBC08	B4	MP10	T3	TP33
3464	ОРГАНОФОСФОРНА ЈЕДИЊЕЊА, ЧВРСТА, ОТРОВНА, Н.Д.Н.	6.1	T2	III	6.1	43 274	5 kg	E1	P002 IBC08 LP02 R001	B3	MP10	T1	TP33
3465	ОРГАНОАРСЕНОВА ЈЕДИЊЕЊА, ЧВРСТА, Н.Д.Н.	6.1	T3	I	6.1	274	0	E5	P002 IBC07		MP18	T6	TP33
3465	ОРГАНОАРСЕНОВА ЈЕДИЊЕЊА, ЧВРСТА, Н.Д.Н.	6.1	T3	II	6.1	274	500 g	E4	P002 IBC08	B4	MP10	T3	TP33
3465	ОРГАНОАРСЕНОВА ЈЕДИЊЕЊА, ЧВРСТА, Н.Д.Н.	6.1	T3	III	6.1	274	5 kg	E1	P002 IBC08 LP02 R001	B3	MP10	T1	TP33
3466	КАРБОНИЛИ МЕТАЛА, ЧВРСТИ, Н.Д.Н.	6.1	T3	I	6.1	274 562	0	E5	P002 IBC07		MP18	T6	TP33
3466	КАРБОНИЛИ МЕТАЛА, ЧВРСТИ, Н.Д.Н.	6.1	T3	II	6.1	274 562	500 g	E4	P002 IBC08	B4	MP10	T3	TP33
3466	КАРБОНИЛИ МЕТАЛА, ЧВРСТИ, Н.Д.Н.	6.1	T3	III	6.1	274 562	5 kg	E1	P002 IBC08 LP02 R001	B3	MP10	T1	TP33
3467	ОРГАНОМЕТАЛНО ЈЕДИЊЕЊЕ, ЧВРСТО, ОТРОВНО, Н.Д.Н.	6.1	T3	I	6.1	274 562	0	E5	P002 IBC07		MP18	T6	TP33
3467	ОРГАНОМЕТАЛНО ЈЕДИЊЕЊЕ, ЧВРСТО, ОТРОВНО, Н.Д.Н.	6.1	T3	II	6.1	274 562	500 g	E4	P002 IBC08	B4	MP10	T3	TP33
3467	ОРГАНОМЕТАЛНО ЈЕДИЊЕЊЕ, ЧВРСТО, ОТРОВНО, Н.Д.Н.	6.1	T3	III	6.1	274 562	5 kg	E1	P002 IBC08 LP02 R001	B3	MP10	T1	TP33
3468	ВОДНИК У ОБЛИКУ ХИДРИДА МЕТАЛА - СИСТЕМ НАПАЈАЊА или ВОДНИК У ОБЛИКУ ХИДРИДА МЕТАЛА - СИСТЕМ НАПАЈАЊА У УРЕЂАЈИМА или ВОДНИК У ОБЛИКУ ХИДРИДА МЕТАЛА - СИСТЕМ НАПАЈАЊА, УПАКОВАН СА УРЕЂАЈИМА	2	1F		2.1	321 356	0	E0	P205		MP9		
3469	БОЈА, ЗАПАЉИВА, НАГРИЗАЈУЋА (боја, лак, емајл, бајц, шепак, фирнајз, средство за полирање, пуниоци) или ДОДАТНИ МАТЕРИЈАЛИ ЗА БОЈЕ, ЗАПАЉИВИ, НАГРИЗАЈУЋИ (укључујући разређиваче и раствараче)	3	FC	I	3 +8	163 367	0	E0	P001		MP7 MP17	T11	TP2 TP27



МИНИСТАРСТВО ГРАЂЕВИНАРСТВА, САОБРАЋАЈА И ИНФРАСТРУКТУРЕ
Сектор за ваздушни саобраћај и транспорт опасне робе

ADR цистерне		Возило за транспорт у цист.	Транспортна категорија (Кодови за ограничења за тунеле)	Посебне одредбе за транспорт				Број за означавање опасности	UN број	Назив и опис
Код цистерне	Посебне одредбе			Комади	Роба у расутом стању	Уговор, истовар и руковање	Транспортне радње			
4.3	4.3.5, 6.8.4	9.1.1.2	1.1.3.6 (8.6)	7.2.4	7.3.3	7.5.11	8.5	5.3.2.3	3.1.2	
(12)	(13)	(14)	(15)	(16)	(17)	(18)	(19)	(20)	(1)	(2)
SGAH L4BH	TU15 TE19	AT	2 (E)		VC1 VC2 AP7	CV13 CV28	S9	60	3458	NITROANIZOLI, ČVRSTI
SGAH L4BH	TU15 TE19	AT	2 (E)		VC1 VC2 AP7	CV13 CV28	S9	60	3459	NITROBROM-BENZENI, ČVRSTI
SGAH L4BH	TU15 TE19	AT	2 (E)		VC1 VC2 AP7	CV13 CV28	S9	60	3460	N-ETILBENZIL-TOLUIDINI, ČVRSTI
S10AH L10CH	TU15 TE19	AT	1 (C/E)	V10		CV1 CV13 CV28	S9 S14	66	3462	TOKSINI EKSTRAHOVANI IZ ŽIVIH ORGANIZAMA, ČVRSTI, N.D.N.
SGAH L4BH	TU15 TE19	AT	2 (D/E)	V11		CV13 CV28	S9 S19	60	3462	TOKSINI EKSTRAHOVANI IZ ŽIVIH ORGANIZAMA, ČVRSTI, N.D.N.
SGAH L4BH	TU15 TE19	AT	2 (E)		VC1 VC2 AP7	CV13 CV28	S9	60	3462	TOKSINI EKSTRAHOVANI IZ ŽIVIH ORGANIZAMA, ČVRSTI, N.D.N.
L4BN		FL	2 (D/E)				S2	83	3463	PROPIONSKA KISELINA sa najmanje 90% (masenih) kiseline
S10AH L10CH	TU14 TU15 TE19 TE21	AT	1 (C/E)	V10		CV1 CV13 CV28	S9 S14	66	3464	ORGANOFOSFORNA JEDINJENJA, ČVRSTA, OTROVNA, N.D.N.
SGAH L4BH	TU15 TE19	AT	2 (D/E)	V11		CV13 CV28	S9 S19	60	3464	ORGANOFOSFORNA JEDINJENJA, ČVRSTA, OTROVNA, N.D.N.
SGAH L4BH	TU15 TE19	AT	2 (E)		VC1 VC2 AP7	CV13 CV28	S9	60	3464	ORGANOFOSFORNA JEDINJENJA, ČVRSTA, OTROVNA, N.D.N.
S10AH L10CH	TU14 TU15 TE19 TE21	AT	1 (C/E)	V10		CV1 CV13 CV28	S9 S14	66	3465	ORGANOARSENOVA JEDINJENJA, ČVRSTA, N.D.N.
SGAH L4BH	TU15 TE19	AT	2 (D/E)	V11		CV13 CV28	S9 S19	60	3465	ORGANOARSENOVA JEDINJENJA, ČVRSTA, N.D.N.
SGAH L4BH	TU15 TE19	AT	2 (E)		VC1 VC2 AP7	CV13 CV28	S9	60	3465	ORGANOARSENOVA JEDINJENJA, ČVRSTA, N.D.N.
S10AH L10CH	TU14 TU15 TE19 TE21	AT	1 (C/E)	V10		CV1 CV13 CV28	S9 S14	66	3466	KARBONILI METALA, ČVRSTI, N.D.N.
SGAH L4BH	TU15 TE19	AT	2 (D/E)	V11		CV13 CV28	S9 S19	60	3466	KARBONILI METALA, ČVRSTI, N.D.N.
SGAH L4BH	TU15 TE19	AT	2 (E)		VC1 VC2 AP7	CV13 CV28	S9	60	3466	KARBONILI METALA, ČVRSTI, N.D.N.
S10AH L10CH	TU14 TU15 TE19 TE21	AT	1 (C/E)	V10		CV1 CV13 CV28	S9 S14	66	3467	ORGANOMETALNO JEDINJENJE, ČVRSTO, OTROVNO, N.D.N.
SGAH L4BH	TU15 TE19	AT	2 (D/E)	V11		CV13 CV28	S9 S19	60	3467	ORGANOMETALNO JEDINJENJE, ČVRSTO, OTROVNO, N.D.N.
SGAH L4BH	TU15 TE19	AT	2 (E)		VC1 VC2 AP7	CV13 CV28	S9	60	3467	ORGANOMETALNO JEDINJENJE, ČVRSTO, OTROVNO, N.D.N.
			2 (D)			CV9 CV10 CV36	S2 S20		3468	VODONIK U OBLIKU HIDRIDA METALA - SISTEM NAPAJANJA ili VODONIK U OBLIKU HIDRIDA METALA - SISTEM NAPAJANJA U UREĐAJIMA ili VODONIK U OBLIKU HIDRIDA METALA - SISTEM NAPAJANJA, UPAKOVAN SA UREĐAJIMA
L10CH	TU14 TE21	FL	1 (C/E)				S2 S20	338	3469	BOJA, ZAPALJIVA, NAGRIZAJUĆA (boja, lak, emajl, bajc, šelak, firnajt, sredstvo za poliranje, punioci) ili DODATNI MATERIJALI ZA BOJE, ZAPALJIVI, NAGRIZAJUĆI (uključujući razređivače i rastvarače)



МИНИСТАРСТВО ГРАЂЕВИНАРСТВА, САОБРАЋАЈА И ИНФРАСТРУКТУРЕ
Сектор за ваздушни саобраћај и транспорт опасне робе

UN број	Назив и опис	Класа	Класификациони код	Група паковања	Листине опасности	Посебне одредбе	Ограничене и изузете количине		Амбалажа			Прен. цист. и конт. за робу у расутом ст.	
									Упутства за паковање	Посебне одредбе за паковање	Одредбе за заједничко паковање	Упутства	Посебне одредбе
(1)	(2)	(3a)	(3b)	(4)	(5)	(6)	(7a)	(7b)	(8)	(9a)	(9b)	(10)	(11)
3469	БОЈА, ЗАПАЉИВА, НАГРИЗАЈУЋА (боја, лак, емајл, бајц, шепак, фирнајз, средство за полирање, пуниоци) или ДОДАТНИ МАТЕРИЈАЛИ ЗА БОЈЕ, ЗАПАЉИВИ, НАГРИЗАЈУЋИ (укључујући разређиваче и раствараче)	3	FC	II	3 +8	163 367	1 L	E2	P001 IBC02		MP19	T7	TP2 TP8 TP28
3469	БОЈА, ЗАПАЉИВА, НАГРИЗАЈУЋА (боја, лак, емајл, бајц, шепак, фирнајз, средство за полирање, пуниоци) или ДОДАТНИ МАТЕРИЈАЛИ ЗА БОЈЕ, ЗАПАЉИВИ, НАГРИЗАЈУЋИ (укључујући разређиваче и раствараче)	3	FC	III	3 +8	163 367	5 L	E1	P001 IBC03 R001		MP19	T4	TP1 TP29
3470	БОЈА, НАГРИЗАЈУЋА, ЗАПАЉИВА, (боја, лак, емајл, бајц, шепак, фирнајз, средство за полирање, пуниоци) или ДОДАТНИ МАТЕРИЈАЛИ ЗА БОЈЕ, НАГРИЗАЈУЋИ, ЗАПАЉИВИ, (укључујући разређиваче и раствараче)	8	CF1	II	8 +3	163 367	1 L	E2	P001 IBC02		MP15	T7	TP2 TP8 TP28
3471	ВОДНИК ДИФЛУОРИД, РАСТВОР, Н.Д.Н.	8	ST1	II	8 +6.1		1 L	E2	P001 IBC02		MP15	T7	TP2
3471	ВОДНИК ДИФЛУОРИД, РАСТВОР, Н.Д.Н.	8	ST1	III	8 +6.1		5 L	E1	P001 IBC03 R001		MP19	T4	TP1
3472	КРОТОНСКА КИСЕЛИНА, ТЕЧНА	8	C3	III	8		5 L	E1	P001 IBC03 LP01 R001		MP19	T4	TP1
3473	ПАТРОНЕ ГОРИВНИХ ЋЕЛИЈА или ПАТРОНЕ ГОРИВНИХ ЋЕЛИЈА У УРЕЂАЈИМА или ПАТРОНЕ ГОРИВНИХ ЋЕЛИЈА, УПАКОВАНЕ СА УРЕЂАЈИМА, садржи запаљиве течности	3	F3		3	328	1 L	E0	P004				
3474	1-ХИДРОКСИБЕНЗО-ТРИАЗОЛМОНО-ХИДРАТ	4.1	D	I	4.1		0	E0	P406	PP48	MP2		
3475	ЕТАНОЛ и БЕНЗИН, СМЕША или ЕТАНОЛ И ГОРИВО ЗА ОТО МОТОРЕ, СМЕША са више од 10 % етанола	3	F1	II	3	333 664	1 L	E2	P001 IBC02		MP19	T4	TP1
3476	ПАТРОНЕ ГОРИВНИХ ЋЕЛИЈА или ПАТРОНЕ ГОРИВНИХ ЋЕЛИЈА У УРЕЂАЈИМА или ПАТРОНЕ ГОРИВНИХ ЋЕЛИЈА, УПАКОВАНЕ СА УРЕЂАЈИМА, садрже материје које реагују са водом	4.3	W3		4.3	328 334	500 ml or 500 g	E0	P004				
3477	ПАТРОНЕ ГОРИВНИХ ЋЕЛИЈА или ПАТРОНЕ ГОРИВНИХ ЋЕЛИЈА У УРЕЂАЈИМА или ПАТРОНЕ ГОРИВНИХ ЋЕЛИЈА, УПАКОВАНЕ СА УРЕЂАЈИМА, садрже нагривајуће материје	8	C11		8	328 334	1 L or 1 kg	E0	P004				
3478	ПАТРОНЕ ГОРИВНИХ ЋЕЛИЈА или ПАТРОНЕ ГОРИВНИХ ЋЕЛИЈА У УРЕЂАЈИМА или ПАТРОНЕ ГОРИВНИХ ЋЕЛИЈА, УПАКОВАНЕ СА УРЕЂАЈИМА, садрже течни запаљив гас	2	6F		2.1	328 338	120 ml	E0	P004				
3479	ПАТРОНЕ ГОРИВНИХ ЋЕЛИЈА или ПАТРОНЕ ГОРИВНИХ ЋЕЛИЈА У УРЕЂАЈИМА или ПАТРОНЕ ГОРИВНИХ ЋЕЛИЈА, УПАКОВАНЕ СА УРЕЂАЈИМА, садрже водоник у металхидриду	2	6F		2.1	328 339	120 ml	E0	P004				
3480	ЛИТИЈУМ-ЈОНСКЕ БАТЕРИЈЕ (укључујући литијум-јонске-полимер батерије)	9	M4		9A	188 230 310 348 376 377 636	0	E0	P903 P908 P909 P910 LP903 LP904				
3481	ЛИТИЈУМ-ЈОНСКЕ БАТЕРИЈЕ У УРЕЂАЈИМА или ЛИТИЈУМ-ЈОНСКЕ БАТЕРИЈЕ, УПАКОВАНЕ СА УРЕЂАЈИМА (укључујући литијум-јонске-полимер батерије)	9	M4		9A	188 230 310 348 360 376 377 636	0	E0	P903 P908 P909 P910 LP903 LP904				
3482	ДИСПЕРЗИЈА АЛКАЛНОГ МЕТАЛА, ЗАПАЉИВА или ДИСПЕРЗИЈА ЗЕМНОАЛКАЛНОГ МЕТАЛА, ЗАПАЉИВА	4.3	WF1	I	4.3 +3	182 183 506	0	E0	P402	RR8	MP2		



МИНИСТАРСТВО ГРАЂЕВИНАРСТВА, САОБРАЋАЈА И ИНФРАСТРУКТУРЕ
Сектор за ваздушни саобраћај и транспорт опасне робе

ADR цистерне		Возило за транспорт у цист.	Транспортна категорија (Кодови за ограничења за тунеле)	Посебне одредбе за транспорт				Број за означавање опасности	UN број	Назив и опис
Код цистерне	Посебне одредбе			Комади	Роба у расутом стању	Уговор, истовар и руковање	Транспортне радње			
4.3	4.3.5, 6.8.4	9.1.1.2	1.1.3.6 (8.6)	7.2.4	7.3.3	7.5.11	8.5	5.3.2.3	(1)	(2)
(12)	(13)	(14)	(15)	(16)	(17)	(18)	(19)	(20)	(1)	(2)
L4BH		FL	2 (D/E)				S2 S20	338	3469	BOJA, ZAPALJIVA, NAGRIZAJUĆA (boja, lak, emajl, bajc, šelak, firnadj, sredstvo za poliranje, punioci) ili DODATNI MATERIJALI ZA BOJE, ZAPALJIVI, NAGRIZAJUĆI (uključujući razređivače i rastvarače)
L4BN		FL	3 (D/E)	V12			S2	38	3469	BOJA, ZAPALJIVA, NAGRIZAJUĆA (boja, lak, emajl, bajc, šelak, firnadj, sredstvo za poliranje, punioci) ili DODATNI MATERIJALI ZA BOJE, ZAPALJIVI, NAGRIZAJUĆI (uključujući razređivače i rastvarače)
L4BN		FL	2 (D/E)				S2	83	3470	BOJA, NAGRIZAJUĆA, ZAPALJIVA, (boja, lak, emajl, bajc, šelak, firnadj, sredstvo za poliranje, punioci) ili DODATNI MATERIJALI ZA BOJE, NAGRIZAJUĆI, ZAPALJIVI, (uključujući razređivače i rastvarače)
L4DH	TU14 TE21	AT	2 (E)			CV13 CV28		86	3471	VODONIK DIFLUORID, RASTVOR, N.D.N.
L4DH	TU14 TE21	AT	3 (E)	V12		CV13 CV28		86	3471	VODONIK DIFLUORID, RASTVOR, N.D.N.
L4BN		AT	3 (E)	V12				80	3472	KROTONSKA KISELINA, TEČNA
			3 (E)				S2		3473	PATRONE GORIVNIH ČELIJA ili PATRONE GORIVNIH ČELIJA U UREĐAJIMA ili PATRONE GORIVNIH ČELIJA, UPAKOVANE SA UREĐAJIMA, sadrži zapaljive tečnosti
			1 (B)				S17		3474	1-HIDROKSIBENZO-TRIAZOLMONO-HIDRAT
LGBF		FL	2 (D/E)				S2 S20	33	3475	ETANOL I BENZIN, SMEŠA ili ETANOL I GORIVO ZA OTO MOTORE, SMEŠA sa više od 10 % etanola
			3 (E)	V1		CV23			3476	PATRONE GORIVNIH ČELIJA ili PATRONE GORIVNIH ČELIJA U UREĐAJIMA ili PATRONE GORIVNIH ČELIJA, UPAKOVANE SA UREĐAJIMA, sadrže materije koje reaguju sa vodom
			3 (E)						3477	PATRONE GORIVNIH ČELIJA ili PATRONE GORIVNIH ČELIJA U UREĐAJIMA ili PATRONE GORIVNIH ČELIJA, UPAKOVANE SA UREĐAJIMA, sadrže nagrizajuće materije
			2 (D)			CV9 CV12	S2		3478	PATRONE GORIVNIH ČELIJA ili PATRONE GORIVNIH ČELIJA U UREĐAJIMA ili PATRONE GORIVNIH ČELIJA, UPAKOVANE SA UREĐAJIMA, sadrže tečni zapaljiv gas
			2 (D)			CV9 CV12	S2		3479	PATRONE GORIVNIH ČELIJA ili PATRONE GORIVNIH ČELIJA U UREĐAJIMA ili PATRONE GORIVNIH ČELIJA, UPAKOVANE SA UREĐAJIMA, sadrže vodonik u metalhidridu
			2 (E)						3480	LITIJUM-JONSKJE BATERIJE (uključujući litijum-jonske-polimer baterije)
			2 (E)						3481	LITIJUM-JONSKJE BATERIJE U UREĐAJIMA ili LITIJUM-JONSKJE BATERIJE, UPAKOVANE SA UREĐAJIMA (uključujući litijum-jonske-polimer baterije)
L10BN (+)	TU1 TE5 TT3 TM2	FL	1 (B/E)	V1		CV23	S2 S20	X323	3482	DISPERZIJA ALKALNOG METALA, ZAPALJIVA ili DISPERZIJA ZEMNOALKALNOG METALA, ZAPALJIVA



МИНИСТАРСТВО ГРАЂЕВИНАРСТВА, САОБРАЋАЈА И ИНФРАСТРУКТУРЕ
Сектор за ваздушни саобраћај и транспорт опасне робе

UN број	Назив и опис	Класа	Класификациони кбд	Група паковања	Листиче опасност и	Посебне одредбе	Ограничене и изузете количине		Амбалажа			Прен. цист. и конт. за робу у расутом ст.	
							3,4	3.5.1.2	Упутства за паковање	Посебне одредбе за паковање	Одредбе за заједничко паковање	Упутства	Посебне одредбе
(1)	(2)	(3а)	(3б)	(4)	(5)	(6)	(7а)	(7б)	(8)	(9а)	(9б)	(10)	(11)
3483	СМЕША МОТОРНОГ ГОРИВА СА АНТИДЕТОНАТОРИМА, ЗАПАЉИВА	6.1	TF1	I	6.1 +3		0	E0	P602		MP8 MP17	T14	TP2
3484	ХИДРАЗИН, ВОДЕНИ РАСТВОР, ЗАПАЉИВ, са највише 37 % (масених) хидразина	8	CF1	I	8 +3 +6.1	530	0	E0	P001		MP8 MP17	T10	TP2
3485	КАЛЦИЈУМ-ХИПОХЛОРИТ, СУВ, НАГРИЗАЈУЋИ или СМЕША КАЛЦИЈУМ-ХИПОХЛОРИТА, СУВА, НАГРИЗАЈУЋА са више од 39 % активног хлора (8,8 % активног кисеоника)	5.1	OC2	II	5.1 +8	314	1 kg	E2	P002 IBC08	B4 B13	MP2		
3486	СМЕША КАЛЦИЈУМ-ХИПОХЛОРИТА, СУВА, НАГРИЗАЈУЋА са више од 10 % а највише 39 % активног хлора	5.1	OC2	III	5.1 +8	314	5 kg	E1	P002 IBC08 LP02 R001	B3 B13 L3	MP2		
3487	КАЛЦИЈУМ-ХИПОХЛОРИТ, ХИДРАТИСАН, НАГРИЗАЈУЋИ или СМЕША КАЛЦИЈУМ-ХИПОХЛОРИТА, ХИДРАТИСАНА, НАГРИЗАЈУЋА са најмање 5,5% а највише 16% воде	5.1	OC2	II	5.1 +8	314 322	1 kg	E2	P002 IBC08	B4 B13	MP2		
3487	КАЛЦИЈУМ-ХИПОХЛОРИТ, ХИДРАТИСАН, НАГРИЗАЈУЋИ или СМЕША КАЛЦИЈУМ-ХЛОРИТА, ХИДРАТИСАНА, НАГРИЗАЈУЋА са најмање 5,5% а највише 16% воде	5.1	OC2	III	5.1 +8	314	5 kg	E1	P002 IBC08 R001	B4 B13	MP2		
3488	ОТРОВНА ТЕЧНА МАТЕРИЈА ПРИ УДИСАЊУ, ЗАПАЉИВА, НАГРИЗАЈУЋА, Н.Д.Н. са вредношћу LC50 од највише 200 ml/m ³ и засићеном концентрацијом паре од најмање 500 LC50	6.1	TFC	I	6.1 +3 +8	274	0	E0	P601		MP8 MP17	T22	TP2
3489	ОТРОВНА ТЕЧНА МАТЕРИЈА ПРИ УДИСАЊУ, ЗАПАЉИВА, НАГРИЗАЈУЋА, Н.Д.Н. са вредношћу LC50 од највише 1000 ml/m ³ и засићеном концентрацијом паре од најмање 10 LC50	6.1	TFC	I	6.1 +3 +8	274	0	E0	P602		MP8 MP17	T20	TP2
3490	ОТРОВНА ТЕЧНА МАТЕРИЈА ПРИ УДИСАЊУ, КОЈА РЕАГУЈЕ СА ВОДОМ, ЗАПАЉИВА, Н.Д.Н. са вредношћу LC50 од највише 200 ml/m ³ и засићеном концентрацијом паре од најмање 500 LC50	6.1	TFW	I	6.1 +3 +4.3	274	0	E0	P601		MP8 MP17	T22	TP2
3491	ОТРОВНА ТЕЧНА МАТЕРИЈА ПРИ УДИСАЊУ, КОЈА РЕАГУЈЕ СА ВОДОМ, ЗАПАЉИВА Н.Д.Н. са вредношћу LC50 од највише 1000 ml/m ³ и засићеном концентрацијом паре од најмање 10 LC50	6.1	TFW	I	6.1 +3 +4.3	274	0	E0	P602		MP8 MP17	T20	TP2
3494	СИРОВА НАФТА БОГАТА СУМПОРОМ, ЗАПАЉИВА, ОТРОВНА	3	FT1	I	3 +6.1	343	0	E0	P001		MP7 MP17	T14	TP2
3494	СИРОВА НАФТА БОГАТА СУМПОРОМ, ЗАПАЉИВА, ОТРОВНА	3	FT1	II	3 +6.1	343	1 L	E2	P001 IBC02		MP19	T7	TP2
3494	СИРОВА НАФТА БОГАТА СУМПОРОМ, ЗАПАЉИВА, ОТРОВНА	3	FT1	III	3 +6.1	343	5 L	E1	P001 IBC03 R001		MP19	T4	TP1
3495	ЈОД	8	CT2	III	8 +6.1	279	5 kg	E1	P002 IBC08 R001	B3	MP10	T1	TP33
3496	Батерије, никл-метал-хидрид	9	M11	НЕ ПОДЛЕЖЕ ОДРЕДБАМА ADR									
3497	КРИЛ БРАШНО	4,2	S2	II	4,2	300	0	E2	P410 IBC06		MP14	T3	TP33
3497	КРИЛ БРАШНО	4,2	S2	III	4,2	300	0	E1	P002 IBC08 LP02 R001	B3	MP14	T1	TP33
3498	ЈОД МОНОХЛОРИД, ТЕЧАН	8	C1	II	8		1 L	E0	P001 IBC02		MP15	T7	TP2
3499	КОНДЕНЗАТОР, ЕЛЕКТРИЧНИ ДВОСЛОЈНИ (са капацитетом за складиштење енергије већим од 0,3 Wh)	9	M11		9	361	0	E0	P003				
3500	ХЕМИКАЛИЈА ПОД ПРИТИСКОМ, Н.Д.Н.	2	8A		2.2	274 659	0	E0	P206		MP9	T50	TP4 TP40



МИНИСТАРСТВО ГРАЂЕВИНАРСТВА, САОБРАЋАЈА И ИНФРАСТРУКТУРЕ
Сектор за ваздушни саобраћај и транспорт опасне робе

ADR цистерне		Возило за транспорт у цист.	Транспортна категорија (Кодови за ограничења за тунеле)	Посебне одредбе за транспорт				Број за означавање опасности	UN број	Назив и опис
Код цистерне	Посебне одредбе			Комади	Роба у расутом стању	Уговор, истовар и руковање	Транспортне радње			
4.3	4.3.5, 6.8.4	9.1.1.2	1.1.3.6 (8.6)	7.2.4	7.3.3	7.5.11	8.5	5.3.2.3	(1)	(2)
(12)	(13)	(14)	(15)	(16)	(17)	(18)	(19)	(20)	(1)	(2)
L10CH	TU14 TU15 TE19 TE21 TT6	FL	1 (C/D)			CV1 CV13 CV28	S2 S9 S14	663	3483	SMEŠA MOTORNOG GORIVA SA ANTIDETONATORIMA, ZAPALJIVA
L10BH		FL	1 (C/D)			CV13 CV28	S2 S14	886	3484	HIDRAZIN, VODENI RASTVOR, ZAPALJIV, sa najviše 37 % (masenih) hidrazina
SGAN	TU3	AT	2 (E)	V11		CV24 CV35		58	3485	KALCIJUM-HIPOHLORIT, SUV, NAGRIZAJUĆI ili SMEŠA KALCIJUM-HIPOHLORITA, SUVA, NAGRIZAJUĆA sa više od 39 % aktivnog hlora (8,8 % aktivnog kiseonika)
SGAN	TU3	AT	3 (E)			CV24 CV35		58	3486	SMEŠA KALCIJUM-HIPOHLORITA, SUVA, NAGRIZAJUĆA sa više od 10 % a najviše 39 % aktivnog hlora
SGAN	TU3	AT	2 (E)	V11		CV24 CV35		58	3487	KALCIJUM-HIPOHLORIT, HIDRATISAN, NAGRIZAJUĆI ili SMEŠA KALCIJUM-HIPOHLORITA, HIDRATISANA, NAGRIZAJUĆA sa najmanje 5,5% a najviše 16% vode
SGAN	TU3	AT	3 (E)			CV24 CV35		58	3487	KALCIJUM-HIPOHLORIT, HIDRATISAN, NAGRIZAJUĆI ili SMEŠA KALCIJUM-HLORITA, HIDRATISANA, NAGRIZAJUĆA sa najmanje 5,5% a najviše 16% vode
L15CH	TU14 TU15 TE19 TE21	FL	1 (C/D)			CV1 CV13 CV28	S2 S9 S14	663	3488	OTROVNA TEČNA MATERIJAI PRI UDISANJU, ZAPALJIVA, NAGRIZAJUĆA, N.D.N. sa vrednošću LC50 od najviše 200 ml/m ³ i zasićenom koncentracijom pare od najmanje 500 LC50
L10CH	TU14 TU15 TE19 TE21	FL	1 (C/D)			CV1 CV13 CV28	S2 S9 S14	663	3489	OTROVNA TEČNA MATERIJAI PRI UDISANJU, ZAPALJIVA, NAGRIZAJUĆA, N.D.N. sa vrednošću LC50 od najviše 1000 ml/m ³ i zasićenom koncentracijom pare od najmanje 10 LC50
L15CH	TU14 TU15 TE19 TE21	FL	1 (C/D)			CV1 CV13 CV28	S2 S9 S14	623	3490	OTROVNA TEČNA MATERIJAI PRI UDISANJU, KOJA REAGUJE SA VODOM, ZAPALJIVA, N.D.N. sa vrednošću LC50 od najviše 200 ml/m ³ i zasićenom koncentracijom pare od najmanje 500 LC50
L10CH	TU14 TU15 TE19 TE21	FL	1 (C/D)			CV1 CV13 CV28	S2 S9 S14	623	3491	OTROVNA TEČNA MATERIJAI PRI UDISANJU, KOJA REAGUJE SA VODOM, ZAPALJIVA N.D.N. sa vrednošću LC50 od najviše 1000 ml/m ³ i zasićenom koncentracijom pare od najmanje 10 LC50
L10CH	TU14 TU15 TE21	FL	1 (C/E)			CV13 CV28	S2 S22	336	3494	SIROVA NAFTA BOGATA SUMPOROM, ZAPALJIVA, OTROVNA
L4BH	TU15	FL	2 (D/E)			CV13 CV28	S2 S19	336	3494	SIROVA NAFTA BOGATA SUMPOROM, ZAPALJIVA, OTROVNA
L4BH	TU15	FL	3 (D/E)	V12		CV13 CV28	S2	36	3494	SIROVA NAFTA BOGATA SUMPOROM, ZAPALJIVA, OTROVNA
SGAV L4BN		AT	3 (E)		VC1 VC2 AP7	CV13 CV28		86	3495	JOD
НЕ ПОДЛЕЖЕ ОДРЕДБАМА ADR									3496	Baterije, niki-metal-hidrid
SGAN		AT	2 (D/E)	V1				40	3497	KRIL BRAŠNO
SGAV		AT	3 (E)	V1	VC1 VC2 API			40	3497	KRIL BRAŠNO
L4BN		AT	2 (E)					80	3498	JOD MONOHLORID, TEČAN
			4 (E)						3499	KONDENZATOR, ELEKTRIČNI DVOSLOJNI (sa kapacitetom za skladištenje energije većim od 0,3 Wh)
		AT	3 (C/E)			CV9 CV10 CV12 CV36		20	3500	HEMIKALIJA POD PRITISKOM, N.D.N.



МИНИСТАРСТВО ГРАЂЕВИНАРСТВА, САОБРАЋАЈА И ИНФРАСТРУКТУРЕ
Сектор за ваздушни саобраћај и транспорт опасне робе

UN број	Назив и опис	Класа	Класификациони код	Група паковања	Листине опасности	Посебне одребе	Ограничене и изузете количине		Амбалажа			Прен. цист. и конт. за робу у расутом ст.	
									Упутства за паковање	Посебне одребе за паковање	Одредбе за заједничко паковање	Упутства	Посебне одребе
(1)	(2)	(3a)	(3b)	(4)	(5)	(6)	(7a)	(7b)	(8)	(9a)	(9b)	(10)	(11)
3501	ХЕМИКАЛИЈА ПОД ПРИТИСКОМ, ЗАПАЉИВА Н.Д.Н.	2	8F		2.1	274 659	0	E0	P206	PP89	MP9	T50	TP4 TP40
3502	ХЕМИКАЛИЈА ПОД ПРИТИСКОМ, ОТРОВНА, Н.Д.Н.	2	8T		2.2 +6.1	274 659	0	E0	P206	PP89	MP9	T50	TP4 TP40
3503	ХЕМИКАЛИЈА ПОД ПРИТИСКОМ, НАГРИЗАЈУЋА, Н.Д.Н.	2	8C		2.2 +8	274 659	0	E0	P206	PP89	MP9	T50	TP4 TP40
3504	ХЕМИКАЛИЈА ПОД ПРИТИСКОМ, ЗАПАЉИВА, ОТРОВНА, Н.Д.Н.	2	8TF		2.1 +6.1	274 659	0	E0	P206	PP89	MP9	T50	TP4 TP40
3505	ХЕМИКАЛИЈА ПОД ПРИТИСКОМ, ЗАПАЉИВА, НАГРИЗАЈУЋА, Н.Д.Н.	2	8FC		2.1 +8	274 659	0	E0	P206	PP89	MP9	T50	TP4 TP40
3506	ЖИВА САДРЖАНА У ПРОИЗВЕДЕНИМ ПРЕДМЕТИМА	8	CT3		8 +6.1	366	5 kg	E0	P003	PP90	MP15		
3507	УРАНИЈУМ ХЕКСАФЛУОРИД, РАДИОАКТИВНА МАТЕРИЈА, ИЗУЗЕТ КОМАД, мање од 0,1 kg по комаду, нефисиони или фисиони, изузет	6.1		I	6.1 +8	317 369	0	E0	P603				
3508	КОНДЕНЗАТОР, АСИМЕТРИЧНИ (са капацитетом за складиштење енергије већим од 0,3 Wh)	9	M11		9	372	0	E0	P003				
3509	АМБАЛАЖА, ОДБАЧЕНА, ПРАЗНА, НЕОЧИШЋЕНА	9	M11		9	663	0	E0	P003 IBC08 LP02	RR9 BB3 LL1		BK2	
3510	АДСОРБОВАНИ ГАС, ЗАПАЉИВ, Н.Д.Н.	2	9F		2.1	274	0	E0	P208		MP9		
3511	АДСОРБОВАНИ ГАС, Н.Д.Н.	2	9A		2.2	274	0	E0	P208		MP9		
3512	АДСОРБОВАНИ ГАС, ОТРОВАН, Н.Д.Н.	2	9T		2.3	274	0	E0	P208		MP9		
3513	АДСОРБОВАНИ ГАС, ОКСИДИРАЈУЋИ, Н.Д.Н.	2	9O		2.2 +5.1	274	0	E0	P208		MP9		
3514	АДСОРБОВАНИ ГАС, ОТРОВАН, ЗАПАЉИВ, Н.Д.Н.	2	9TF		2.3 +2.1	274	0	E0	P208		MP9		
3515	АДСОРБОВАНИ ГАС, ОТРОВАН, ОКСИДИРАЈУЋИ, Н.Д.Н.	2	9TO		2.3 +5.1	274	0	E0	P208		MP9		
3516	АДСОРБОВАНИ ГАС, ОТРОВАН, НАГРИЗАЈУЋИ, Н.Д.Н.	2	9TC		2.3 +8	274 379	0	E0	P208		MP9		
3517	АДСОРБОВАНИ ГАС, ОТРОВАН, ЗАПАЉИВ, НАГРИЗАЈУЋИ, Н.Д.Н.	2	9TFC		2.3 +2.1 +8	274	0	E0	P208		MP9		
3518	АДСОРБОВАНИ ГАС, ОТРОВАН, ОКСИДИРАЈУЋИ, НАГРИЗАЈУЋИ, Н.Д.Н.	2	9TOS		2.3 +5.1 +8	274	0	E0	P208		MP9		
3519	БОРТРИФЛУОРИД, АДСОРБОВАНИ	2	9TC		2.3 +8		0	E0	P208		MP9		
3520	ХЛОР, АДСОРБОВАНИ	2	9TOS		2.3 +5.1 +8		0	E0	P208		MP9		
3521	СИЛИЦИЈУМТЕТРАФЛУОРИД, АДСОРБОВАНИ	2	9TC		2.3 +8		0	E0	P208		MP9		



МИНИСТАРСТВО ГРАЂЕВИНАРСТВА, САОБРАЋАЈА И ИНФРАСТРУКТУРЕ
Сектор за ваздушни саобраћај и транспорт опасне робе

ADR цистерне		Возило за транспорт у цист.	Транспортна категорија (Кодови за ограничења за тунеле)	Посебне одредбе за транспорт				Број за означавање опасности	UN број	Назив и опис
Код цистерне	Посебне одредбе			Комади	Роба у расутом стању	Уговор, истовар и руковање	Транспортне радње			
4.3	4.3.5, 6.8.4	9.1.1.2	1.1.3.6 (8.6)	7.2.4	7.3.3	7.5.11	8.5	5.3.2.3	(1)	(2)
(12)	(13)	(14)	(15)	(16)	(17)	(18)	(19)	(20)	(1)	(2)
		FL	2 (B/D)			CV9 CV10 CV12 CV36	S2	23	3501	HEMIKALIJA POD PRITISKOM, ZAPALJIVA, N.D.N.
		AT	1 (C/D)			CV9 CV10 CV12 CV28 CV36		26	3502	HEMIKALIJA POD PRITISKOM, OTROVNA, N.D.N.
		AT	1 (C/D)			CV9 CV10 CV12 CV36		28	3503	HEMIKALIJA POD PRITISKOM, NAGRIZAJUĆA, N.D.N.
		FL	1 (B/D)			CV9 CV10 CV12 CV28 CV36	S2	263	3504	HEMIKALIJA POD PRITISKOM, ZAPALJIVA, OTROVNA, N.D.N.
		FL	1 (B/D)			CV9 CV10 CV12 CV36	S2	238	3505	HEMIKALIJA POD PRITISKOM, ZAPALJIVA, NAGRIZAJUĆA, N.D.N.
			3 (E)			CV13 CV28			3506	ŽIVA SADRŽANA U PROIZVEDENIM PREDMETIMA
			1 (D)			Види SP 369	S21		3507	URANIJUM HEKSAFLUORID, RADIOKATIVNA MATERIJ, IZUZET KOMAD, manje od 0,1 kg po komadu, nefisioni ili fisioni, izuzet
			4 (E)						3508	KONDENZATOR, ASIMETRIČNI (sa kapacitetom za skladištenje energije većim od 0,3 Wh)
			4 (E)		VC2 AP10			90	3509	AMBALAŽA, ODBAČENA, PRAZNA, NEOČIŠĆENA
			2 (D)			CV9 CV10 CV36	S2		3510	ADSORBOVANI GAS, ZAPALJIV, N.D.N.
			3 (E)			CV9 CV10 CV36			3511	ADSORBOVANI GAS, N.D.N.
			1 (D)			CV9 CV10 CV36	S14		3512	ADSORBOVANI GAS, OTROVAN, N.D.N.
			3 (E)			CV9 CV10 CV36			3513	ADSORBOVANI GAS, OKSIDIRAJUĆI, N.D.N.
			1 (D)			CV9 CV10 CV36	S2 S14		3514	ADSORBOVANI GAS, OTROVAN, ZAPALJIV, N.D.N.
			1 (D)			CV9 CV10 CV36	S14		3515	ADSORBOVANI GAS, OTROVAN, OKSIDIRAJUĆI, N.D.N.
			1 (D)			CV9 CV10 CV36	S14		3516	ADSORBOVANI GAS, OTROVAN, NAGRIZAJUĆI, N.D.N.
			1 (D)			CV9 CV10 CV36	S2 S14		3517	ADSORBOVANI GAS, OTROVAN, ZAPALJIV, NAGRIZAJUĆI, N.D.N.
			1 (D)			CV9 CV10 CV36	S14		3518	ADSORBOVANI GAS, OTROVAN, OKSIDIRAJUĆI, NAGRIZAJUĆI, N.D.N.
			1 (D)			CV9 CV10 CV36	S14		3519	BORTRIFLUORID, ADSORBOVANI
			1 (D)			CV9 CV10 CV36	S14		3520	HLOR, ADSORBOVANI
			1 (D)			CV9 CV10 CV36	S14		3521	SILICIJUMTETRAFLUORID, ADSORBOVANI



МИНИСТАРСТВО ГРАЂЕВИНАРСТВА, САОБРАЋАЈА И ИНФРАСТРУКТУРЕ
Сектор за ваздушни саобраћај и транспорт опасне робе

UN број	Назив и опис	Класа	Класификациони код	Група паковања	Листиче опасности	Посебне одредбе	Ограничене и изузете количине		Амбалажа			Прен. цист. и конт. за робу у расутом ст.	
									Упутства за паковање	Посебне одредбе за паковање	Одредбе за заједничко паковање	Упутства	Посебне одредбе
(1)	(2)	(3a)	(3b)	(4)	(5)	(6)	(7a)	(7b)	(8)	(9a)	(9b)	(10)	(11)
3522	АРСЕНОВОДОНИК (АРСИН), АДСОРБОВАНИ	2	9TF		2.3 +2.1		0	E0	P208		MP9		
3523	ГЕРМАНИЈУМ-ВОДОНИК (ГЕРМАН), АДСОРБОВАНИ	2	9TF		2.3 +2.1		0	E0	P208		MP9		
3524	ФОСФОРПЕНТАФЛУОРИД, АДСОРБОВАНИ	2	9TC		2.3 +8		0	E0	P208		MP9		
3525	ФОСФОРОВОДОНИК (ФОСФИН), АДСОРБОВАНИ	2	9TF		2.3 +2.1		0	E0	P208		MP9		
3526	СЕЛЕНОВОДОНИК, АДСОРБОВАНИ	2	9TF		2.3 +2.1		0	E0	P208		MP9		
3527	КОМПЛЕТ ПОЛИЕСТЕРСКИХ СМОЛА, основна материја чврста	4,1	F4	II	4.1	236 340	5Kg	E0	P412				
3527	КОМПЛЕТ ПОЛИЕСТЕРСКИХ СМОЛА, основна материја чврста	4,1	F4	III	4.1	236 340	5Kg	E0	P412				
3528	МОТОР, СА УНУТРАШЊИМ САГОРЕВАЊЕМ, НА ПОГОН ЗАПАЉИВОМ ТЕЧНОШЋУ или МОТОР, СА ГОРИВНИМ ЂЕЛИЈАМА, НА ПОГОН ЗАПАЉИВОМ ТЕЧНОШЋУ или МАШИНЕ, СА УНУТРАШЊИМ САГОРЕВАЊЕМ, НА ПОГОН ЗАПАЉИВОМ ТЕЧНОШЋУ или МАШИНЕ, СА ГОРИВНИМ ЂЕЛИЈАМА, НА ПОГОН ЗАПАЉИВОМ ТЕЧНОШЋУ	3	F3		3	363 667 669	0	E0	P005				
3529	МОТОР, СА УНУТРАШЊИМ САГОРЕВАЊЕМ, НА ПОГОН ЗАПАЉИВИМ ГАСОМ или МОТОР, СА ГОРИВНИМ ЂЕЛИЈАМА, НА ПОГОН ЗАПАЉИВИМ ГАСОМ или МАШИНЕ, СА УНУТРАШЊИМ САГОРЕВАЊЕМ, НА ПОГОН ЗАПАЉИВИМ ГАСОМ или МАШИНЕ, СА ГОРИВНИМ ЂЕЛИЈАМА, НА ПОГОН ЗАПАЉИВИМ ГАСОМ	2	6F		2.1	363 667 669	0	E0	P005				
3530	МОТОР, СА УНУТРАШЊИМ САГОРЕВАЊЕМ или МАШИНЕ, СА УНУТРАШЊИМ САГОРЕВАЊЕМ	9	M11		9	363 667 669	0	E0	P005				
3531	МАТЕРИЈА ПОДЛОЖНА ПОЛИМЕРИЗАЦИЈИ, ЧВРСТА, СТАБИЛИЗОВАНА, Н.Д.Н.	4,1	PM1	III	4.1	274 386	0	E0	P002 IBC07	PP92 B18		T7	TP4 TP6 TP33
3532	МАТЕРИЈА ПОДЛОЖНА ПОЛИМЕРИЗАЦИЈИ, ТЕЧНА, СТАБИЛИЗОВАНА, Н.Д.Н.	4,1	PM1	III	4.1	274 386	0	E0	P001 IBC03	PP93 B19		T7	TP4 TP6
3533	МАТЕРИЈА ПОДЛОЖНА ПОЛИМЕРИЗАЦИЈИ, ЧВРСТА, ЧУВАНА НА КОНТРОЛИСАНОЈ ТЕМПЕРАТУРИ, Н.Д.Н.	4,1	PM2	III	4.1	274 386	0	E0	P002 IBC07	PP92 B18		T7	TP4 TP6 TP33
3534	МАТЕРИЈА ПОДЛОЖНА ПОЛИМЕРИЗАЦИЈИ, ТЕЧНА, ЧУВАНА НА КОНТРОЛИСАНОЈ ТЕМПЕРАТУРИ, Н.Д.Н.	4,1	PM2	III	4.1	274 386	0	E0	P001 IBC03	PP93 B19		T7	TP4 TP6



МИНИСТАРСТВО ГРАЂЕВИНАРСТВА, САОБРАЋАЈА И ИНФРАСТРУКТУРЕ
Сектор за ваздушни саобраћај и транспорт опасне робе

ADR цистерне		Возило за транспорт у цист.	Транспортна категорија (Кодови за ограничења за тунеле)	Посебне одредбе за транспорт				Број за означавање опасности	UN број	Назив и опис
Код цистерне	Посебне одредбе			Комади	Роба у расутом стању	Уговор, истовар и руковање	Транспортне радње			
4.3	4.3.5, 6.8.4	9.1.1.2	1.1.3.6 (8.6)	7.2.4	7.3.3	7.5.11	8.5	5.3.2.3	(1)	(2)
(12)	(13)	(14)	(15)	(16)	(17)	(18)	(19)	(20)	(1)	(2)
			1 (D)			CV9 CV10 CV36	S2 S14		3522	ARSENOVODONIK (ARSIN), ADSORBOVANI
			1 (D)			CV9 CV10 CV36	S2 S14		3523	GERMANIJUM-VODONIK (GERMAN), ADSORBOVANI
			1 (D)			CV9 CV10 CV36	S14		3524	FOSFORPENTAFLUORID, ADSORBOVANI
			1 (D)			CV9 CV10 CV36	S2 S14		3525	FOSFOROVODONIK (FOSFIN), ADSORBOVANI
			1 (D)			CV9 CV10 CV36	S2 S14		3526	SELENOVODONIK, ADSORBOVANI
			2 (E)						3527	KOMPLET POLIESTERSKIH SMOLA, osnovna materija čvrsta
			3 (E)						3527	KOMPLET POLIESTERSKIH SMOLA, osnovna materija čvrsta
									3528	MOTOR, SA UNUTRAŠNJIM SAGOREVANJEM, NA POGON ZAPALJIVOM TEČNOŠĆU ili MOTOR, SA GORIVNIM ČELIJAMA, NA POGON ZAPALJIVOM TEČNOŠĆU ili MAŠINE, SA UNUTRAŠNJIM SAGOREVANJEM, NA POGON ZAPALJIVOM TEČNOŠĆU ili MAŠINE, SA GORIVNIM ČELIJAMA, NA POGON ZAPALJIVOM TEČNOŠĆU
									3529	MOTOR, SA UNUTRAŠNJIM SAGOREVANJEM, NA POGON ZAPALJIVIM GASOM ili MOTOR, SA GORIVNIM ČELIJAMA, NA POGON ZAPALJIVIM GASOM ili MAŠINE, SA UNUTRAŠNJIM SAGOREVANJEM, NA POGON ZAPALJIVIM GASOM ili MAŠINE, SA GORIVNIM ČELIJAMA, NA POGON ZAPALJIVIM GASOM
									3530	MOTOR, SA UNUTRAŠNJIM SAGOREVANJEM ili MAŠINE, SA UNUTRAŠNJIM SAGOREVANJEM
SGAN(+)	TU30 TE11	AT	2 (D)	V1		CV15 CV22		40	3531	MATERIJA PODLOŽNA POLIMERIZACIJI, ČVRSTA, STABILIZOVANA, N.D.N.
L4BN(+)	TU30 TE11	AT	2 (D)	V1		CV15 CV22		40	3532	MATERIJA PODLOŽNA POLIMERIZACIJI, TEČNA, STABILIZOVANA, N.D.N.
SGAN(+)	TU30 TE11	AT	1 (D)	V8		CV15 CV21 CV22	S4	40	3533	MATERIJA PODLOŽNA POLIMERIZACIJI, ČVRSTA, ČUVANA NA KONTROLISANOJ TEMPERATURI, N.D.N.
L4BN(+)	TU30 TE11	AT	1 (D)	V8		CV15 CV21 CV22	S4	40	3534	MATERIJA PODLOŽNA POLIMERIZACIJI, TEČNA, ČUVANA NA KONTROLISANOJ TEMPERATURI, N.D.N.

3.2.2

Табела “Б”: Списак материја и предмета ADR по азбучном редоследу

Табела Б у наставку садржи азбучни списак материја и предмета који су наведени по UN нумеричком редоследу у Табели “А” 3.2.1. Она не чини саставни део ADR. Она није достављена Радној групи за транспорт опасне робе Комитета за унутрашњи транспорт нити уговорним странама ADR ради формалног одобрења или прихватања. Табела је припремљена, са свом потребном пажњом од стране Секретаријата привредне комисије за Европу, Уједињених Нација, ради лакше претраге прилога “А” и “Б”, али она ни у ком случају не може да замени одредбе ових прилога, који су у случају противречности обавезујући и због тога се са пажњом морају испитати и применити.

Напомена 1: У сврху азбучног редоследа следеће информације нису узете у обзир, иако су део званичног назива за транспорт: бројеви, грчка слова, слова, скраћенице као "sec" и "terc"; слова "N" (nitrogen), "n" (normal), "o" (ortho) "m" (meta), и "p" (para) и "Н.Д.Н." (није другачије наведен).

Напомена 2: Називи материја и предмета писани великим словима сматрају се као званични називи за транспорт (види 3.1.2).

Напомена 3: Ако је иза назива материје и предмета написано великим словима "види", то значи да се ради о алтернативи за званични назив за транспорт или само о делу званичног назива (изузев PCB) (види 3.1.2.1).

Напомена 3: Ако је иза назива материје и предмета написано малим словима "види", то значи да се не ради о званичном називу за транспорт, него је то само синоним.

Напомена 4: Ако је назив написан делом великим словима, делом малим словима, текст са малим словима не сматра се као званичан назив за транспорт (види 3.1.2.1).

Напомена 5: У документима за обележавање комада, званични назив за транспорт се, у зависности од случаја, може користити у једнини или у множини (види 3.1.2.3).

Напомена 7: За тачно одређивање званичног назива за транспорт види одељак 3.1.2.



Назив и опис робе	UN	Класа	Напомена	Назив и опис робе	UN	Класа	Напомена
АВИО-БОМБЕ СА ЗАПАЉИВОМ ТЕЧНОШЋУ, са експлозивним пуњењем	0399	1		Азеотропна смеша пентафлуоретана, 1,1,1-трифлуоретана и 1,1,1,2-тетрафлуоретана са приближно 44% пентафлуоретана и 52% 1,1,1-трифлуоретана	3337	2	
АВИО-БОМБЕ, са експлозивним пуњењем	0033	1		АЗОДИКАРБОНАМИД	3242	4.1	
	0034	1		АЗОТ ДИОКСИД	1067	2	
	0035	1		АЗОТ СУБОКСИД, ТЕЧАН, ДУБОКО РАСХЛАЂЕН	2201	2	
АВИО-БОМБЕ, ФОТО-ФЛЕШ	0291	1		АЗОТ ТРИОКСИД	2421	2	Транспорт забрањен
	0037	1		АЗОТ, ДУБОКО РАСХЛАЂЕН, ТЕЧАН	1977	2	
АЕРОСОЛИ, загушљиви	0038	1		АЗОТ, КОМПРИМОВАН	1066	2	
АДСОРБОВАНИ ГАС, ЗАПАЉИВ, Н.Д.Н.	0039	1		АЗОТ-МОНОКСИД И АЗОТ-ДИОКСИД, СМЕША	1975	2	
АДСОРБОВАНИ ГАС, Н.Д.Н.	0299	1		АЗОТМОНОКСИД, КОМПРИМОВАН	1660	2	
АДСОРБОВАНИ ГАС, ОКСИДИРАЈУЋИ, Н.Д.Н.	1950	2		АЗОТНА КИСЕЛИНА, осим пушљиве, са више од 70%(масених) азотне киселине	2031	8	
АДСОРБОВАНИ ГАС, ОТРОВАН, ЗАПАЉИВ, НАГРИЗАЈУЋИ, Н.Д.Н.	3510	2		АЗОТНА КИСЕЛИНА, ПУШЉИВА	2032	8	
АДСОРБОВАНИ ГАС, ОТРОВАН, ЗАПАЉИВ, Н.Д.Н.	3511	2		АЗОТСУБОКСИД	1070	2	
АДСОРБОВАНИ ГАС, ОКСИДИРАЈУЋИ, Н.Д.Н.	3513	2		АЗОТТРИФЛУОРИД	2451	2	
АДСОРБОВАНИ ГАС, ОТРОВАН, ЗАПАЉИВ, Н.Д.Н.	3514	2		АКРИДИН	2713	6.1	
АДСОРБОВАНИ ГАС, ОТРОВАН, ОКСИДИРАЈУЋИ, Н.Д.Н.	3515	2		АКРИЛАМИД, РАСТВОР	3426	6.1	
АДСОРБОВАНИ ГАС, ОТРОВАН, НАГРИЗАЈУЋИ, Н.Д.Н.	3516	2		АКРИЛАМИД, ЧВРСТ	2074	6.1	
АДСОРБОВАНИ ГАС, ОТРОВАН, ОКСИДИРАЈУЋИ, НАГРИЗАЈУЋИ, Н.Д.Н.	3518	2		АКРИЛНА КИСЕЛИНА, СТАБИЛИЗОВАНА	2218	8	
АДСОРБОВАНИ ГАС, ОТРОВАН, Н.Д.Н.	3512	2		АКРИЛОНИТРИЛ, СТАБИЛИЗОВАН	1093	3	
АЗБЕСТ, АМФИБОЛ	2212	9		АКРОЛЕИН, СТАБИЛИЗОВАН	1092	6.1	
АЗБЕСТ, КРИЗОТИЛ	2590	9		АКРОЛЕИНДИМЕР, СТАБИЛИЗОВАН	2607	3	
Азеотропна смеша дифлуорметана, пентафлуоретана и 1,1,1,2-тетрафлуоретана са приближно 10% дифлуорметана и 70% пентафлуоретана: види	3339	2		Актинолит: види	2212	9	
Азеотропна смеша дифлуорметана, пентафлуоретана и 1,1,1,2-тетрафлуоретана са приближно 20% дифлуорметана и 40% пентафлуоретана: види	3338	2		АКУМУЛАТОРИ, ЕЛЕКТРИЧНИ, СА ТЕЧНИМ ЕЛЕКТРОЛИТОМ	2794	8	
Азеотропна смеша дифлуорметана, пентафлуоретана и 1,1,1,2-тетрафлуоретана са приближно 23% дифлуорметана и 25% пентафлуоретана: види	3340	2		АКУМУЛАТОРИ, ЕЛЕКТРИЧНИ, ПУЊЕНИ ЧВРСТИМ КАЛИЈУМ-ХИДРОКСИДОМ	2795		
				АКУМУЛАТОРИ, ЕЛЕКТРИЧНИ, ПУЊЕНИ ЧВРСТИМ КАЛИЈУМ-ХИДРОКСИДОМ	2800	8	
				АКУМУЛАТОРИ, ЕЛЕКТРИЧНИ, ПУЊЕНИ ЧВРСТИМ КАЛИЈУМ-ХИДРОКСИДОМ	3028	8	
				АКУМУЛАТОРСКА КИСЕЛИНА	2796	8	
				АЛДЕХИДИ, ЗАПАЉИВИ, ОТРОВНИ, Н.Д.Н.	1988	3	



Назив и опис робе	UN	Класа	Напомена	Назив и опис робе	UN	Класа	Напомена
АЛДЕХИДИ, Н.Д.Н.	1989	3		АЛКОХОЛАТИ, РАСТВОР у алкохолу, Н.Д.Н.	3274	3	
АЛДОЛ	2839	6.1		АЛКОХОЛИ, ЗАПАЉИВИ, ОТРОВНИ, Н.Д.Н.	1986	3	
АЛИКИЛСУЛФОНСКЕ КИСЕЛИНЕ, ТЕЧНЕ са више од 5% слободне сумпорне киселине	2584	8		АЛКОХОЛИ, Н.Д.Н.	1987	3	
АЛИКИЛСУЛФОНСКЕ КИСЕЛИНЕ, ТЕЧНЕ са највише 5% слободне сумпорне киселине	2586	8		АЛКОХОЛНА ПИЋА	3065	3	
АЛИЛАЛКОХОЛ	1098	6.1		АЛУМИНИЈУМ У ПРАХУ, ОБЛОЖЕН	1309	4.1	
АЛИЛАМИН	2334	6.1		АЛУМИНИЈУМ У ПРАХУ, НЕОБЛОЖЕН	1396	4.3	
АЛИЛАЦЕТАТ	2333	3		АЛУМИНИЈУМБОРХИДРИД	2870	4.2	
АЛИЛБРОМИД	1099	3		АЛУМИНИЈУМБОРХИДРИД У УРЕЂАЛИМА	2870	4.2	
АЛИЛГЛИЦИДИЛЕТАР	2219	3		АЛУМИНИЈУМБРОМИД, БЕЗВОДНИ	1725	8	
АЛИЛЕТИЛЕТАР	2335	3		АЛУМИНИЈУМБРОМИД, РАСТВОР	2580	8	
АЛИЛИЗОТИОЦИЈАНАТ, СТАБИЛИЗОВАН	1545	6.1		АЛУМИНИЈУМКАРБИД	1394	4.3	
АЛИЛЈОДИД	1723	3		АЛУМИНИЈУМНИТРАТ	1438	5.1	
АЛИЛТРИХЛОРСИЛАН, СТАБИЛИЗОВАН	1724	8		АЛУМИНИЈУМРЕЗИНАТ	2715	4.1	
АЛИЛФОРМИЈАТ	2336	3		АЛУМИНИЈУМСИЛИЦИД, ПРАХ, НЕОБЛОЖЕН	1398	4.3	
АЛИЛХЛОРИД	1100	3		Алуминијумферосиликат, прашкости: види	1395	4.3	
АЛИЛХЛОРФОРМИЈАТ	1722	6.1		АЛУМИНИЈУМФОСФИД	1397	4.3	
АЛКАЛНИ ЕЛЕКТРОЛИТ ЗА ПУЋЕЊЕ БАТЕРИЈА	2797	8		АЛУМИНИЈУМФОСФИД ПЕСТИЦИД	3048	6.1	
АЛКАЛОИДИ, ТЕЧНИ Н.Д.Н.	3140	6.1		АЛУМИНИЈУМХИДРИД	2463	4.3	
АЛКАЛОИДИ, ЧВРСТИ, Н.Д.Н.	1544	6.1		АЛУМИНИЈУМХЛОРИД, РАСТВОР	2581	8	
АЛКИЛСУЛФОНСКЕ КИСЕЛИНЕ, ЧВРСТЕ са највише 5% слободне сумпорне киселине	2585	8		АЛУМИНИЈУМХЛОРИД, БЕЗВОДНИ	1726	8	
АЛКИЛСУЛФОНСКЕ КИСЕЛИНЕ, ЧВРСТЕ са више од 5% слободне сумпорне киселине	2583	8		АМАЛГАМ АЛКАЛНОГ МЕТАЛА, ТЕЧАН	1389	4.3	
АЛКИЛСУМПОРНА КИСЕЛИНА	2571	8		АМАЛГАМ ЗЕМНОАЛКАЛНОГ МЕТАЛА, ТЕЧАН	1392	4.3	
АЛКИЛФЕНОЛИ, ТЕЧНИ, Н.Д.Н. (укључујући C2-C12 хомологе)	3145	8		АМАЛГАМИ ЖИВЕ И АЛКАЛНОГ МЕТАЛА, ЧВРСТИ	3401	4.3	
АЛКИЛФЕНОЛИ, ЧВРСТИ, Н.Д.Н. (укључујући C2-C12 хомологе)	2430	8		АМАЛГАМИ ЖИВЕ И ЗЕМНОАЛКАЛНОГ МЕТАЛА, ЧВРСТА	3402	4.3	
АЛКОХОЛАТИ ЗЕМНОАЛКАЛНИХ МЕТАЛА, Н.Д.Н.	3205	4.2		АМБАЛАЖА, ОДБАЧЕНА, ПРАЗНА, НЕОЧИШЋЕНА	3509	9	
АЛКОХОЛАТИ ЗЕМНОАЛКАЛНИХ МЕТАЛА, САМОЗАГРЕВАЈУЋИ, НАГРИЗАЈУЋИ, Н.Д.Н.	3206	4.2		АМИДИ АЛКАЛНИХ МЕТАЛА	1390	4.3	
				АМИЛАМИН	1106	3	
				n-Амиламин: види:	1106	3	
				sec-Амиламин: види:	1106	3	



Назив и опис робе	UN	Класа	Напомена	Назив и опис робе	UN	Класа	Напомена
тегс-Амиламин: види:	1106	3		АМОНИЈУМ-НИТРАТ	0222	1	
АМИЛАЦЕТАТ	1104	3		АМОНИЈУМ-НИТРАТ са највише 0,2% запаљиве материје, укључујући било коју органску материју која се рачуна као угљеник, искључујући сваку другу додату материју	1942	5.1	
АМИЛБУТИРАТ	2620	3		АМОНИЈУМНИТРАТ ТЕЧНИ, топао концентрован раствор концентрације између 80% и 93%	2426	5.1	
АМИЛМЕРКАПТАН	1111	3		АМОНИЈУМНИТРАТ, ГЕЛ, полуфабрикат из ког се добија експлозив, течан	3375	5.1	
n-АМИЛМЕТИЛКЕТОН	1110	3		АМОНИЈУМНИТРАТ, ЕМУЛЗИЈА полуфабрикат из ког се добија експлозив, течан	3375	5.1	
АМИЛНИТРАТ	1112	3		АМОНИЈУМНИТРАТ, СУСПЕНЗИЈА полуфабрикат из ког се добија експлозив, течан	3375	5.1	
АМИЛНИТРИТ	1113	3		АМОНИЈУМПЕРСУЛФАТ	1444	5.1	
АМИЛТРИХЛОРСИЛАН	1728	8		АМОНИЈУМПЕРХЛОРАТ	0402	1	
АМИЛФОРМИЈАТИ	1109	3		АМОНИЈУМПЕРХЛОРАТ	1442	5.1	
АМИЛФОСФАТ КИСЕЛИ	2819	8		АМОНИЈУМПИКРАТ, ВЛАЖАН, са најмање 10%(масених) воде	1310	4.1	
АМИЛХЛОРИД	1107	3		АМОНИЈУМПИКРАТ, сув или влажан са мање од 10%(масених) воде	0004	1	
АМИНИ, ЗАПАЉИВИ, НАГРИЗАЈУЋИ, Н.Д.Н.	2733	3		АМОНИЈУМПОЛИВАНАДАТ	2861	6.1	
АМИНИ, НАГРИЗАЈУЋИ, ТЕЧНИ, Н.Д.Н.	2735	8		АМОНИЈУМ-ПОЛИСУЛФИД, РАСТВОР	2818	8	
АМИНИ, НАГРИЗАЈУЋИ, ЗАПАЉИВИ, ТЕЧНИ, Н.Д.Н.	2734	8		АМОНИЈУМСУЛФИД, РАСТВОР	2683	8	
АМИНИ, ЧВРСТИ, НАГРИЗАЈУЋИ, Н.Д.Н.	3259	8		АМОНИЈУМФЛУОРИД	2505	6.1	
2-АМИНО-4,6-ДИНИТРОФЕНОЛ, ВЛАЖАН, са најмање 20%(масених) воде	3317	4.1		АМОНИЈУМ-ФЛУОРСИЛИКАТ	2854	6.1	
2-АМИНО-4-ХЛОРФЕНОЛ	2673	6.1		АМОНИЈУМХИДРОГЕН-ДИФЛУОРИД, РАСТВОР	2817	8	
2-АМИНО-5-ДИЕТИЛАМИНОПЕНТАН	2946	6.1		АМОНИЈУМХИДРОГЕН-ДИФЛУОРИД, ЧВРСТ	1727	8	
2-(2-АМИНОЕТОКСИ)ЕТАНОЛ	3055	8		АМОНИЈУМХИДРОГЕН-СУЛФАТ	2506	8	
АМИНОПИРИДИНИ (o-, m-, p-)	2671	6.1		АНИЗИДИНИ	2431	6.1	
АМИНОФЕНОЛИ (o-, m-, p-)	2512	6.1		АНИЗОИЛХЛОРИД	1729	8	
Амозит: види	2212	9		АНИЗОЛ	2222	3	
АМОНИЈАК, БЕЗВОДНИ	1005	2		АНИЛИН	1547	6.1	
АМОНИЈАК, ВОДЕНИ РАСТВОР релативна густина мања од 0,880 на 15° С, са више од 50% амонијака	3318	2		АНИЛИНМОНОХИДРО-ХЛОРИД	1548	6.1	
АМОНИЈАК, РАСТВОР у води, релативна густина на 15°С између 0,880 и 0,957 са више од 10% а највише 35% амонијака	2672	8		АНТИМОН У ПРАХУ	2871	6.1	
АМОНИЈУМАРСЕНАТ	1546	6.1		АНТИМОНИЛ КАЛИЈУМ-ТАРТАРАТ	1551	6.1	
АМОНИЈУМДИНИТРО-о-КРЕЗОЛАТ, РАСТВОР	3424	6.1					
АМОНИЈУМДИНИТРО-о-КРЕЗОЛАТ, ЧВРСТ	1843	6.1					
АМОНИЈУМДИХРОМАТ	1439	5.1					
АМОНИЈУММЕТАВАНАДАТ	2859	6.1					



Назив и опис робе	UN	Класа	Напомена	Назив и опис робе	UN	Класа	Напомена
АНТИМОНЛАКТАТ	1550	6.1		Арсенити н.д.н.: види	1556	6.1	
АНТИМОНПЕНТАФЛУОРИД	1732	8			1557	6.1	
АНТИМОНПЕНТАХЛОРИД РАСТВОР	1731	8		АРСЕНОВ ПРАХ	1562	6.1	
АНТИМОНПЕНТАХЛОРИД ТЕЧАН	1730	8		АРСЕНОВА КИСЕЛИНА, ТЕЧНА	1553	6.1	
АНТИМОНТРИХЛОРИД	1733	8		АРСЕНОВА КИСЕЛИНА, ЧВРСТА	1554	6.1	
АНТИМОНХИДРИД (СТИБИН)	2676	2		АРСЕНОВОДОНИК	2188	2	
Антофилит: види:	2212	9		АРСЕНОВОДОНИК (АРСИН), АДСОРБОВАНИ	3522	2	
АНХИДРИД БУТЕРНЕ КИСЕЛИНЕ	2739	8		АРСЕНПЕНТОКСИД	1559	6.1	
АНХИДРИД МАЛЕИНСКЕ КИСЕЛИНЕ	2215	8		Арсен-сулфиди н.д.н: види	1556	6.1	
АНХИДРИД МАЛЕИНСКЕ КИСЕЛИНЕ, РАСТОПЉЕН	2215	8			1557	6.1	
АНХИДРИД ПРОПИОНСКЕ КИСЕЛИНЕ	2496	8		АРСЕНТРИОКСИД	1561	6.1	
АНХИДРИД СИРЋЕТНЕ КИСЕЛИНЕ	1715	8		АРСЕНТРИХЛОРИД	1560	6.1	
АНХИДРИД ТЕТРАХИДРОФТАЛНЕ КИСЕЛИНЕ, са више од 0,05% анхидрида малеинске киселине	2698	8		АРСИН	2188	2	
АНХИДРИД ФТАЛНЕ КИСЕЛИНЕ са више од 0.05% анхидрида малеинске киселине	2214	8		АРСИН, АДСОРБОВАНИ	3522	2	
АПАРАТ ЗА ГАШЕЊЕ ПОЖАРА са компримованим или течним гасом	1044	2		АЦЕТАЛ	1088	3	
АРГОН, ДУБОКО РАСХЛАЂЕН, ТЕЧАН	1951	2		АЦЕТАЛДЕХИД	1089	3	
АРГОН, КОМПРИМОВАН	1006	2		АЦЕТАЛДЕХИД АМОНИЈАЧНИ	1841	9	
АРИЛСУЛФОНСКЕ КИСЕЛИНЕ, ТЕЧНЕ са више од 5% слободне сумпорне киселине	2584	8		АЦЕТАЛДЕХИДОКСИМ	2332	3	
АРИЛСУЛФОНСКЕ КИСЕЛИНЕ, ТЕЧНЕ са највише 5% слободне сумпорне киселине	2586	8		Ацетилацетон: види	2310	3	
АРИЛСУЛФОНСКЕ КИСЕЛИНЕ, ЧВРСТЕ са више од 5% слободне сумпорне киселине	2583	8		АЦЕТИЛБРОМИД	1716	8	
АРИЛСУЛФОНСКЕ КИСЕЛИНЕ, ЧВРСТЕ са највише 5% слободне сумпорне киселине	2585	8		АЦЕТИЛЕН, БЕЗ РАСТВОРАЧА	3374	2	
АРСЕН	1558	6.1		АЦЕТИЛЕН, РАСТВОРЕН	1001	2	
Арсенати н.д.н: види	1556	6.1		Ацетилентетрабромид: види	2504	6.1	
	1557	6.1		Ацетилентетрахлорид: види	1702	6.1	
АРСЕНИБРОМИД	1555	6.1		АЦЕТИЛЈОДИД	1898	8	
				АЦЕТИЛМЕТИЛКАРБИНОЛ	2621	3	
				АЦЕТИЛХЛОРИД	1717	3	
				Ацетоин: види	2621	3	
				АЦЕТОН	1090	3	
				АЦЕТОНИТРИЛ	1648	3	
				АЦЕТОНСКА УЉА	1091	3	
				АЦЕТОНЦИЈАНОХИДРИН, СТАБИЛИЗОВАН	1541	6.1	
				Бајц: види	1263	3	
					3066	8	
					3469	3	
					3470	8	
				БАКАР(II)ЕТИЛЕНДИАМИН, РАСТВОР	1761	8	
				БАКАРАРСЕНИТ	1586	6.1	
				БАКАРАЦЕТОАРСЕНИТ	1585	6.1	



Назив и опис робе	UN	Класа	Напомена	Назив и опис робе	UN	Класа	Напомена
БАКАРХЛОРАТ	2721	5.1		БАТЕРИЈЕ, СУВЕ, ПУЊЕНЕ	3028	8	
БАКАРХЛОРИД	2802	8		ЧВРСТИМ КАЛИЈУМ-ХИДРОКСИДОМ акумулатор			
БАКАРЦИЈАНИД	1587	6.1		БЕНЗАЛДЕХИД	1990	9	
БАКЉЕ, ВАЗДУШНЕ	0093	1		БЕНЗЕН	1114	3	
	0403	1		(ТРИНИТРОХЛОР)БЕНЗЕН,	3365	4.1	
	0404	1		ВЛАЖАН, са најмање			
	0420	1		10%(масених) воде			
	0421	1		(ХЛОРНИТРО)БЕНЗЕНИ, ТЕЧНИ	3409	6.1	
БАКЉЕ, ПОВРШИНСКЕ	0092	1		(ХЛОРДИНИТРО)БЕНЗЕНИ	3441	6.1	
	0418	1		ЧВРСТИ			
	0419	1		БЕНЗЕНСУЛФОНИЛ-ХЛОРИД	2225	8	
БАРИЈУМ	1400	4.3		БЕНЗИДИН	1885	6.1	
БАРИЈУМАЗИД, ВЛАЖАН, са најмање 50%(масених) воде	1571	4.1		БЕНЗИЛБРОМИД	1737	6.1	
БАРИЈУМБРОМАТ	2719	5.1		БЕНЗИЛДИМЕТИЛАМИН	2619	8	
БАРИЈУМНИТРАТ	1446	5.1		БЕНЗИЛИДЕНХЛОРИД	1886	6.1	
БАРИЈУМОКСИД	1884	6.1		БЕНЗИЛЈОДИД	2653	6.1	
БАРИЈУМПЕРМАНГАНАТ	1448	5.1		БЕНЗИЛХЛОРИД	1738	6.1	
БАРИЈУМПЕРОКСИД	1449	5.1		БЕНЗИЛХЛОРФОРМИЈАТ	1739	8	
БАРИЈУМПЕРХЛОРАТ, РАСТВОР	3406	5.1		Бензилцијанид: види	2470	6.1	
БАРИЈУМПЕРХЛОРАТ, ЧВРСТ	1447	5.1		БЕНЗИН	1203	3	
БАРИЈУМХИПОХЛОРИТ са више од 22% доступног хлора	2741	5.1		БЕНЗОИЛХЛОРИД	1736	8	
БАРИЈУМХЛОРАТ, РАСТВОР	3405	5.1		БЕНЗОНИТРИЛ	2224	6.1	
БАРИЈУМХЛОРАТ, ЧВРСТ	1445	5.1		БЕНЗОТРИФЛУОРИД	2338	3	
БАРИЈУМЦИЈАНИД	1565	6.1		БЕНЗОТРИХЛОРИД	2226	8	
БАРИУМАЗИД сув или влажан са мање од 50%(масених) воде	0224	1		БЕНЗОХИНОН	2587	6.1	
БАРУТ МАЛОДИМНИ	0160	1		БЕРИЛИЈУМ У ПРАХУ	1567	6.1	
	0161	1		БЕРИЛИЈУМНИТРАТ	2464	5.1	
	0509	1		БИОЛОШКА МАТЕРИЈА, КАТЕГОРИЈА Б	3373	6.2	
БАРУТ, СВЕТЛЕЋИ	0094	1		БИСУЛФАТИ, ВОДЕНИ РАСТВОР	2837	8	
	0305	1		Бисулфати, водени раствор: види	2837	8	
БАРУТ, ЦРНИ, у гранулама или у праху	0027	1		БИСУЛФИТИ, ВОДЕНИ РАСТВОР, Н.Д.Н.	2693	8	
БАРУТ, ЦРНИ, ПРЕСОВАН или БАРУТ, ЦРНИ, ГРАНУЛИСАН	0028	1		БИЦИКЛО-[2,2,1]-ХЕПТА-2,5-ДИЕН, СТАБИЛИЗОВАН	2251	3	
БАТЕРИЈЕ, ВЛАЖНЕ СА АЛКАЛИЈАМА	2795	8		БОЈА (боја, лак, емајл, бајц, шелак, фирнајз, средство за полирање, пуниоци) или СРОДНИ МАТЕРИЈАЛИ (укључујући разређиваче и раствараче)	3066	8	
БАТЕРИЈЕ, ВЛАЖНЕ, КОЈЕ НЕ ЦУРЕ	2800	8		БОЈА, ЗАПАЉИВА, НАГРИЗАЈУЋА (боја, лак, емајл, бајц, шелак, фирнајз, средство за полирање, пуниоци)	3469	3	
БАТЕРИЈЕ, ВЛАЖНЕ, ПУЊЕНЕ КИСЕЛИНОМ	2794	8					
Батерије, никл-метал-хидрид	3496		Не подлеже одредбама ADR				



Назив и опис робе	UN	Класа	Напомена	Назив и опис робе	UN	Класа	Напомена
БОЈА, НАГРИЗАЈУЋА, ЗАПАЉИВА, (боја, лак, емајл, бајц, шелак, фирнајз, средство за полирање, пуниоци)	3470	8		БРЗОГОРЕЋЕ МЕТАЛНЕ СОЛИ АРОМАТИЧНИХ НИТРОДЕРИВАТА, Н.Д.Н.	0132	1	
БОЈА, НАГРИЗАЈУЋА, ТЕЧНА, Н.Д.Н.	2801	8		БРОМ	1744	8	
БОЈА, НАГРИЗАЈУЋА, ЧВРСТА, Н.Д.Н.	3147	8		2-БРОМ-2-НИТРОПРОПАН-1,3- ДИОЛ	3241	4.1	
БОЈА, ОТРОВНА, ЧВРСТА, Н.Д.Н.	3143	6.1		1-БРОМ-3-МЕТИЛБУТАН	2341	3	
БОЈЕ (боја, лак, емајл, бајц, шелак, фирнајз, средство за полирање, пуниоци) или ДОДАТНИ МАТЕРИЈАЛИ ЗА БОЈЕ (укључујући разређиваче и раствараче)	1263	3		1-БРОМ-3-ХЛОПРОПАН	2688	6.1	
БОЈЕ, ОТРОВНЕ, ТЕЧНЕ, Н.Д.Н.	1602	6.1		БРОМАТИ НЕОРГАНСКИ, Н.Д.Н.	1450	5.1	
БОЈЕВЕ ГЛАВЕ, РАКЕТА са експлозивним пуњењем	0287	1		БРОМАТИ, НЕОРГАНСКИ, ВОДЕНИ РАСТВОРИ, Н.Д.Н.	3213	5.1	
БОЈНЕ ГЛАВЕ, РАКЕТНЕ са детонатором или избацним пуњењем	0370 0371	1 1		БРОМАЦЕТИЛБРОМИД	2513	8	
БОЈНЕ ГЛАВЕ, РАКЕТНЕ са експлозивним пуњењем	0369 0286	1 1		БРОМАЦЕТОН	1569	6.1	
БОЈНЕ ГЛАВЕ, ТОРПЕДНЕ са експлозивним пуњењем	0221	1		БРОМБЕНЗЕН	2514	3	
БОМБЕ, ДИМНЕ, ЗА МАГЛУ, НЕЕКСПЛОЗИВНЕ које садрже нагризајућу течност, без упаљача	2028	8		БРОМБЕНЗИЛЦИЈАНИДИ, ТЕЧНИ	1694	6.1	
БОМБЕ, ДУБИНСКЕ	0056	1		БРОМБЕНЗИЛЦИЈАНИДИ, ЧВРСТИ	3449	6.1	
БОМБЕ, ручне и МИНЕ, тромблонске, ВЕЖБОВНЕ	0110 0372	1 1		1-БРОМБУТАН	2339	3	
БОМБЕ, ручне и МИНЕ, тромблонске, са експлозивним пуњењем	0292 0293	1 1		2-БРОМБУТАН	1126	3	
БОРНЕОЛ	1312	4.1		n-Бромбутан: види	1126	3	
БОРОВО УЉЕ	1272	3		2-БРОМЕТИЛСТИЛЕН	2340	3	
БОРТРИБРОМИД	2692	8		БРОММЕТИЛПРОПАН	2342	3	
БОРТРИФЛУОРИД	1008	2		БРОМОВОДОНИК, БЕЗВОДНИ	1048	2	
БОРТРИФЛУОРИД, АДСОРБОВАНИ	3519	2		БРОМОВОДОНИЧНА КИСЕЛИНА	1788	8	
БОРТРИФЛУОРИД- ДИЕТИЛТЕРАТ	2604	8		БРОМОТРИФЛУОРМЕТАН	1009	2	
БОРТРИФЛУОРИД-ДИМЕТИЛ ЕТАР	2965	4.3		БРОМОФОРМ	2515	6.1	
БОРТРИФЛУОРИДДИХИДРАТ	2851	8		2-БРОМПЕНТАН	2343	3	
БОРТРИХЛОРИД	1741	2		БРОМПЕНТАФЛУОРИД	1745	5.1	
БРАШНО РИЦИНУСА	2969	9		БРОМПРОПАНИ	2344	3	
				3-БРОМПРОПИН	2345	3	
				БРОМСИРЋЕТНА КИСЕЛИНА, РАСТВОР	1938	8	
				БРОМСИРЋЕТНА КИСЕЛИНА, ЧВРСТА	3425	8	
				БРОМТРИФЛУОРЕТИЛЕН	2419	2	
				БРОМТРИФЛУОРИД	1746	5.1	
				БРОМХЛОРИДИФЛУОР-МЕТАН	1974	2	
				БРОМХЛОРИД	2901	2	
				БРОМХЛОРИД	1887	6.1	
				БРУЦИН	1570	6.1	
				Бут-2-ин: види	1144	3	



Назив и опис робе	UN	Класа	Напомена	Назив и опис робе	UN	Класа	Напомена
БУТАДИЕН, СТАБИЛИЗОВАН или СМЕША БУТАДИЕНА И УГЉОВОДОНИКА, СТАБИЛИЗОВАНА, притисак паре на 70°C не прелази 1,1МРа (11бар), а густина на 50°C није мања од 0,525 kg/l	1010	2		n-БУТИЛХЛОФОРМИЈАТ	2743	6.1	
БУТАДИЕН, СТАБИЛИЗОВАН (бута-1,2-диен)	1010	2		terc-БУТИЛ-ЦИКЛОХЕКСИЛ-ХЛОФОРМИЈАТ	2747	6.1	
БУТАДИЕН, СТАБИЛИЗОВАН (бута-1,3-диен)	1010	2		БУТИН-1,4-ДИОЛ	2716	6.1	
БУТАН	1011	2		БУТИРАЛДЕХИД	1129	3	
БУТАНДИОН	2346	3		БУТИРАЛДОКСИМ	2840	3	
БУТАНОЛИ	1120	3		БУТИРИЛХЛОРИД	2353	3	
БУТЕРНА КИСЕЛИНА	2820	8		БУТИРОНИТРИЛ	2411	3	
5-terc-БУТИЛ-2,4,6-ТРИНИТРО- m-КСИЛЕН	2956	4.1		Бхуса	1327	4.1	Не подлеже одребама ADR
БУТИЛАКРИЛАТИ, СТАБИЛИЗОВАНИ	2348	3		ВАЗДУХ, ДУБОКО РАСХЛАЂЕН, ТЕЧАН	1003	2	
n-БУТИЛАМИН	1125	3		ВАЗДУХ, КОМПРИМОВАН	1002	2	
N-БУТИЛАНИЛИН	2738	6.1		ВАЛЕРАЛДЕХИД	2058	3	
БУТИЛАЦЕТАТИ	1123	3		ВАЛЕРИЛХЛОРИД	2502	8	
БУТИЛБЕНЗЕНИ	2709	3		Валијанска киселина хлорид: види	2502	8	
БУТИЛВИНИЛЕТАР, СТАБИЛИЗОВАН	2352	3		ВАНАДИЈУМ-ОКСИТРИХЛОРИД	2443	8	
1-БУТИЛЕН	1012	2		ВАНАДИЈУМ-ПЕНТОКСИД, нерастопљен	2862	6.1	
cis-2-БУТИЛЕН	1012	2		ВАНАДИЈУМ-ТЕТРАХЛОРИД	2444	8	
trans-2-БУТИЛЕН	1012	2		ВАНАДИЈУМТРИХЛОРИД	2475	8	
БУТИЛЕН, СМЕША	1012	2		ВАНАДИЛСУЛФАТ	2931	6.1	
1,2-БУТИЛЕНОКСИД, СТАБИЛИЗОВАН	3022	3		ВАТРОМЕТНА ТЕЛА	0333	1	види 2.2.1.1.7
n-БУТИЛИЗОЦИЈАНАТ	2485	6.1			0334	1	
terc-БУТИЛИЗОЦИЈАНАТ	2484	6.1		ВЕШТАЧКЕ МАТЕРИЈЕ НА БАЗИ НИТРОЦЕЛУЛОЗЕ, САМОЗАГРЕВАЈУЋЕ, Н.Д.Н.	0335	1	
N,n-БУТИЛИМИДАЗОЛ	2690	6.1		ВИНИЛАЦЕТАТ, СТАБИЛИЗОВАН	0336	1	
БУТИЛМЕРКАПТАН	2347	3		Винилбензен, мономер, стабилизован: види	0337	1	
n-БУТИЛМЕТАКРИЛАТ, СТАБИЛИЗОВАН	2227	3		ВИНИЛБРОМИД, СТАБИЛИЗОВАН	2006	4.2	
БУТИЛМЕТИЛЕТАР	2350	3		ВИНИЛБУТИРАТ, СТАБИЛИЗОВАН	1301	3	
БУТИЛНИТРИТИ	2351	3			2055	3	
БУТИЛПРОПИОНАТ	1914	3		ВИНИЛБРОМИД, СТАБИЛИЗОВАН	1085	2	
БУТИЛТОЛУЕНИ	2667	6.1		ВИНИЛБУТИРАТ, СТАБИЛИЗОВАН	2838	3	
БУТИЛТРИХЛОРСИЛАН	1747	8		ВИНИЛЕТИЛЕТАР, СТАБИЛИЗОВАН	1302	3	
n-БУТИЛФОРМИЈАТ	1128	3		ВИНИЛИДЕН-ХЛОРИД, СТАБИЛИЗОВАН	1303	3	
БУТИЛФОСФАТ	1718	8		ВИНИЛИЗОБУТИЛЕТАР, СТАБИЛИЗОВАН	1304	3	
terc-БУТИЛХИПОХЛОРИТ	3255	4.2	Транспорт забрањен	ВИНИЛМЕТИЛЕТАР, СТАБИЛИЗОВАН	1087	2	



Назив и опис робе	UN	Класа	Напомена	Назив и опис робе	UN	Класа	Напомена
ВИНИЛПИРИДИНИ, СТАБИЛИЗОВАНИ	3073	6.1		ВОДОНИК, ДУБОКО РАСХЛАЂЕН, ТЕЧАН	1966	2	
ВИНИЛТОЛУЕНИ, СТАБИЛИЗОВАНИ	2618	3		ВОДОНИК, КОМПРИМОВАН	1049	2	
ВИНИЛТРИХЛОСИЛАН	1305	3		ВОДОНИК ПЕРОКСИД И ПЕРСИРЋЕТНА КИСЕЛИНА, СМЕША СТАБИЛИЗОВАНА, са киселином, водом и највише 5% персирћетне киселине	3149	5.1	
ВИНИЛФЛУОРИД, СТАБИЛИЗОВАН	1860	2		ВОДОНИК ПЕРОКСИД, ВОДЕНИ РАСТВОР са најмање 20% и највише 60% водоник-пероксида (стабилизованог по потреби)	2014	5.1	
ВИНИЛХЛОРАЦЕТАТ	2589	6.1		ВОДОНИК ПЕРОКСИД, ВОДЕНИ РАСТВОР са најмање 8% и највише 20% водоник- пероксида (стабилизованог по потреби)	2984	5.1	
ВЛАКНА БИЉНОГ ПОРЕКЛА, Н.Д.Н. са уљем	1372	4.2	Не подлеже одредбама ADR	ВОДОНИК ПЕРОКСИД, ВОДЕНИ РАСТВОР са најмање 8% и највише 20% водоник- пероксида (стабилизованог по потреби)	2984	5.1	
ВЛАКНА ЖИВОТИЊСКОГ ПОРЕКЛА, Н.Д.Н. са уљем	1372	4.2	Не подлеже одредбама ADR	ВОДОНИК ПЕРОКСИД, ВОДЕНИ РАСТВОР са најмање 8% и највише 20% водоник- пероксида (стабилизованог по потреби)	2984	5.1	
ВЛАКНА или ТКАНИНЕ, ЖИВОТИЊСКОГ или БИЉНОГ ПОРЕКЛА или СИНТЕТИЧКА, Н.Д.Н. науљена	1373	4.2		ВОДОНИК СУЛФИД	1053	2	
ВЛАКНА ИМПРЕГНИРАНА СЛАБО НИТРОВАНОМ НИТРОЦЕЛУЛОЗОМ, Н.Д.Н.	1353	4.1		ВОЗИЛО НА БАТЕРИЈСКИ ПОГОН	3171	9	
Влакна, биљног порекла, сува	3360	4.1	Не подлеже одредбама ADR	ВОЗИЛО, НА ПОГОН ЗАПАЉИВИМ ГАСОМ	3166	9	
Влакна, животињског порекла или биљна влакна паљена, мокра или влажна	1372	4.2	Не подлеже одредбама ADR	ВОЗИЛО, НА ПОГОН ЗАПАЉИВОМ ТЕЧНОШЋУ	3166	9	
ВОДЕНИ РАСТВОР АМОНИЈАКА релативна густина мања од 0,880 на 15°C са садржајем амонијака између 35% и 50%	2073	2		ВОЗИЛО СА ГОРИВНИМ ЋЕЛИЈАМА НА ПОГОН ЗАПАЉИВИМ ГАСОМ	3166	9	
ВОДОНИК ДИФЛУОРИД, РАСТВОР, Н.Д.Н.	3471	8		ВОЗИЛО СА ГОРИВНИМ ЋЕЛИЈАМА НА ПОГОН ЗАПАЉИВОМ ТЕЧНОШЋУ	3166	9	
ВОДОНИК И МЕТАН, СМЕША, КОМПРИМОВАНА	2034	2		ВОЛФРАМ-ХЕКСАФЛУОРИД	2196	2	
ВОДОНИК- ПЕРОКСИД, ВОДЕНИ РАСТВОР, СТАБИЛИЗОВАН са више од 70% водоник-пероксида	2015	5.1		ГАЗОЛ	1202	3	
ВОДОНИК У ОБЛИКУ ХИДРИДА МЕТАЛА - СИСТЕМ НАПАЈАЊА УПАКОВАН СА УРЕЂАЈИМА	3468	2		ГАЛИЈУМ	2803	8	
ВОДОНИК У ОБЛИКУ ХИДРИДА МЕТАЛА - СИСТЕМ НАПАЈАЊА	3468	2		ГАС ЗА ХЛАЂЕЊЕ R152a	1030	2	
ВОДОНИК У ОБЛИКУ ХИДРИДА МЕТАЛА - СИСТЕМ НАПАЈАЊА, У УРЕЂАЈИМА	3468	2		ГАС ДОБИЈЕН ДЕСТИЛАЦИЈОМ УГЉА, КОМПРИМОВАН	1023	2	
				ГАС ЗА РАСХЛАЂИВАЊЕ R 503	2599	2	
				ГАС ЗА ХЛАЂЕЊЕ, Н.Д.Н., као смеша F1, меша F2 или меша F3	1078	2	
				ГАС ЗА ХЛАЂЕЊЕ R 114	1958	2	
				ГАС ЗА ХЛАЂЕЊЕ R 12 B1	1974	2	
				ГАС ЗА ХЛАЂЕЊЕ R 125	3220	2	
				ГАС ЗА ХЛАЂЕЊЕ R 1318	2422	2	
				ГАС ЗА ХЛАЂЕЊЕ R 133a	1983	2	
				ГАС ЗА ХЛАЂЕЊЕ R 134a	3159	2	
				ГАС ЗА ХЛАЂЕЊЕ R 14	1982	2	



Назив и опис робе	UN	Класа	Напомена	Назив и опис робе	UN	Класа	Напомена
ГАС ЗА ХЛАЂЕЊЕ R 142b	2517	2		Гвожђе(III) хлорид, безводни: види	1773	8	
ГАС ЗА ХЛАЂЕЊЕ R 143a	2035	2		ГВОЖЂЕ(III)АРСЕНАТ	1606	6.1	
ГАС ЗА ХЛАЂЕЊЕ R 218	2424	2		ГВОЖЂЕ(III)АРСЕНИТ	1607	6.1	
ГАС ЗА ХЛАЂЕЊЕ R 227	3296	2		ГВОЖЂЕ(III)НИТРАТ (ФЕРИНИТРАТ)	1466	5.1	
ГАС ЗА ХЛАЂЕЊЕ R 404A	3337	2		ГВОЖЂЕ(III)ХЛОРИД (ФЕРИХЛОРИД), БЕЗВОДНИ	1773	8	
ГАС ЗА ХЛАЂЕЊЕ R 407B	3339	2		ГВОЖЂЕ(III)ХЛОРИД (ФЕРИХЛОРИД), РАСТВОР	2582	8	
ГАС ЗА ХЛАЂЕЊЕ R 407A	3338	2		ГВОЖЂЕОКСИД, КОРИШЋЕН добито гасификацијом угља	1376	4.2	
ГАС ЗА ХЛАЂЕЊЕ R 500	2602	2		ГВОЖЂЕ-ПЕНТАКАРБОНИЛ	1994	6.1	
ГАС ЗА ХЛАЂЕЊЕ R 502	1973	2		ГЕНЕРАТОР КИСЕОНИКА, ХЕМИЈСКИ	3356	5.1	
ГАС ЗА ХЛАЂЕЊЕ R1132a	1959	2		ГЕНЕТИЧКИ МОДИФИКОВАНИ МИКРООРГАНИЗМИ	3245	9	
ГАС ЗА ХЛАЂЕЊЕ R115	1020	2		ГЕНЕТИЧКИ МОДИФИКОВАНИ ОРГАНИЗМИ	3245	9	
ГАС ЗА ХЛАЂЕЊЕ R116	2193	2		ГЕРМАН	2192	2	
ГАС ЗА ХЛАЂЕЊЕ R12	1028	2		ГЕРМАН, АДСОРБОВАНИ	3523	2	
ГАС ЗА ХЛАЂЕЊЕ R124	1021	2		ГЕРМАНИЈУМ-ВОДОНИК	2192	2	
ГАС ЗА ХЛАЂЕЊЕ R13	1022	2		ГЕРМАНИЈУМ-ВОДОНИК (ГЕРМАН), АДСОРБОВАНИ	3523	2	
ГАС ЗА ХЛАЂЕЊЕ R13B1	1009	2		ГЛАЦИЈАЛНА СИРЋЕТНА КИСЕЛИНА	2789	8	
ГАС ЗА ХЛАЂЕЊЕ R161	2453	2		ГЛИЦЕРОЛ-alfa- МОНОХЛОРИДРИН	2689	6.1	
ГАС ЗА ХЛАЂЕЊЕ R21	1029	2		ГЛИЦИДАЛДЕХИД	2622	3	
ГАС ЗА ХЛАЂЕЊЕ R22	1018	2		ГОРИВО ЗА МЛАЗНЕ МОТОРЕ	1863	3	
ГАС ЗА ХЛАЂЕЊЕ R41	2454	2		ГОРИВО ЗА ОТО МОТОРЕ	1203	3	
ГАС ЗА ХЛАЂЕЊЕ RC 318	1976	2		ГРАНАТЕ ЗА ВЕЖБУ, ручне или за пушку	0318	1	
ГАС ЗА ХЛАЂЕЊЕ P 407C	3340	2		ГРАНАТЕ ЗА ВЕЖБУ ручне или за пушку	0452	1	
ГАС ЗА ХЛАЂЕЊЕ, R1216	1858	2		ГРАНАТЕ ручне или за пушку са експлозивним пуњењем	0284 1 0285 1		
ГАС КАО СРЕДСТВО ЗА ХЛАЂЕЊЕ R 23	1984	2		ГРАНУЛЕ МАГНЕЗИЈУМА, ОБЛОЖЕНЕ, величина грануле најмање 149 µm	2950	4.3	
ГАС КАО СРЕДСТВО ЗА ХЛАЂЕЊЕ R 32	3252	2		ГУАНИДИННИТРАТ	1467	5.1	
ГАС КОМПРИМОВАНИ СА ОКСИДИРАЈУЋИМ ДЕЈСТВОМ, Н.Д.Н.	3156	2		ГУАНИЛНИТРОЗОАМИН, ВЛАЖАН, са најмање 30%(масених) воде или СМЕШЕ алкохола и воде	0114	1	
ГАС, ДУБОКО РАСХЛАЂЕН, ТЕЧАН, Н.Д.Н.	3158	2					
ГАС, ДУБОКО РАСХЛАЂЕН, ТЕЧАН, ЗАПАЉИВ, Н.Д.Н.	3312	2					
ГАС, ДУБОКО РАСХЛАЂЕН, ТЕЧАН, ОКСИДАЦИОНИ, Н.Д.Н.	3311	2					
ГАСНЕ ПАТРОНЕ без испусног вентила, са једнократним пуњењем	2037	2					
ГАСОВИ, УТЕЧЊЕНИ, незапаљиви, допуњени азотом, угљен-диоксидом или ваздухом	1058	2					
ГВОЖЂЕ(II)АРСЕНАТ	1608	6.1					



Назив и опис робе	UN	Класа	Напомена	Назив и опис робе	UN	Класа	Напомена
ГУАНИЛНИТРОЗОАМИНО- ГУАНИЛИДЕН-ХИДРАЗИН, ВЛАЖАН, са најмање 30%(масених) воде	0113	1		ДИАЗОТТЕТРОКСИД	1067	2	
ГУАНИЛТЕТРАЗЕН, ВЛАЖАН, са најмање 30%(масених) воде или СМЕШЕ алкохола и воде	0114	1		ДИАЛИЛАМИН	2359	3	
ГУМА, РАСТВОР	1287	3		ДИАЛИЛЕТАР	2360	3	
Гумени отпатци, самлевени: види	1345	4.1		4,4'-ДИАМИНО- ДИФЕНИЛМЕТАН	2651	6.1	
ДЕЗИНФЕКЦИОНО СРЕДСТВО, НАГРИЗАЈУЋЕ, ТЕЧНО, Н.Д.Н.	1903	8		Диацетил: види	2346	3	
ДЕЗИНФЕКЦИОНО СРЕДСТВО, ОТРОВНО, ТЕЧНО, Н.Д.Н.	3142	6.1		ДИАЦЕТОНАЛКОХОЛ, технички	1148	3	
ДЕЗИНФЕКЦИОНО СРЕДСТВО, ОТРОВНО, ЧВРСТО, Н.Д.Н.	1601	6.1		ДИБЕНЗИЛДИХЛОРСИЛАН	2434	8	
ДЕКАБОРАН	1868	4.1		ДИБОРАН	1911	2	
Декалин: види	1147	3		1,2-ДИБРОМБУТАН-3-ОН	2648	6.1	
n-ДЕКАН	2247	3		ДИБРОМДИФЛУОРМЕТАН	1941	9	
ДЕКАХИДРОНАФТАЛЕН	1147	3		Дибромдифлуорметан: види	1941	9	
ДЕСТИЛАТИ СИРОВЕ НАФТЕ, Н.Д.Н.	1268	3		ДИБРОММЕТАН	2664	6.1	
ДЕТОНАТОРИ, НЕЕЛЕКТРИЧНИ за минирање	0029	1		1,2-Дибромметан: види	1605	6.1	
	0267	1		ДИБРОМХЛОРПРОПАНИ	2872	6.1	
	0455	1		ДИБУТИЛАМИНОЕТАНОЛ	2873	6.1	
ДЕТОНАТОРСКЕ КАПИСЛЕ ЗА МУНИЦИЈУ	0073	1		ДИБУТИЛЕТАР	1149	3	
	0364	1		ДИВИНИЛЕТАР, СТАБИЛИЗОВАН	1167	3	
	0365	1		ДИДИМИЈУМНИТРАТ	1465	5.1	
	0366	1		Диетеилбензен (o-, m- p-): види	2049	3	
ДЕТОНАТОРСКЕ КАПИСЛЕ, ЕЛЕКТРИЧНЕ, рударске	0030	1		ДИЕТИЛАМИН	1154	3	
	0255	1		2-ДИЕТИЛАМИНОЕТАНОЛ	2686	8	
	0456	1		3-ДИЕТИЛАМИНО- ПРОПИЛАМИН	2684	3	
ДЕТОНАТОРСКЕ КАПИСЛЕ, КОМПЛЕТИРАНЕ, за рушење	0360	1		N,N-ДИЕТИЛАНИЛИН	2432	6.1	
	0361	1		ДИЕТИЛБЕНЗЕН	2049	3	
	0500	1		ДИЕТИЛЕНГЛИКОЛ- ДИНИТРАТ, УМАЊЕНЕ ОСЕТЉИВОСТИ са најмање 25%(масених) неиспарљивог, у води нерастворивог средства за умањивање остљивости	0075	1	
ДЕТОНИРАЈУЋИ ПСТАПИН, СА СЛАБИМ СПОЉНИМ ЕФЕКТОМ, у металној облози	0104	1		Диетилендиамин: види	2579	8	
ДЕТОНИРАЈУЋИ ПСТАПИН, у металној облози	0102	1		ДИЕТИЛЕНТРИАМИН	2079	8	
ДЕУТЕРИЈУМ, КОМПРИМОВАН	1957	2		ДИЕТИЛЕТАР	1155	3	
1,2-ДИ-(ДИМЕТИЛАМИНО)- ЕТАН	2372	3		N,N-ДИЕТИЛЕНДИАМИН	2685	8	
ДИ-n-АМИЛАМИН	2841	3		ДИЕТИЛКАРБОНАТ	2366	3	
ДИ-n-БУТИЛАМИН	2248	8		ДИЕТИЛКЕТОН	1156	3	
ДИ-n-ПРОПИЛЕТЕР	2384	3		ДИЕТИЛСУЛФАТ	1594	6.1	
ДИАЗОДИНИТРОФЕНОЛ, ВЛАЖАН, са најмање 40%(масених) воде или смеше воде и алкохола	0074	1		ДИЕТИЛСУЛФИД	2375	3	
				ДИЕТИЛТИОФОСФОРИЛ- ХЛОРИД	2751	8	



Назив и опис робе	UN	Класа	Напомена	Назив и опис робе	UN	Класа	Напомена
1,1-Диетоксиетан: види	1088	3		N,N-ДИМЕТИЛФОРМАМИД	2265	3	
1,2-Диетоксиетан: види	1153	3		ДИМЕТИЛХИДРАЗИН, АСИМЕТРИЧАН	1163	6.1	
ДИЕТОКСИМЕТАН	2373	3		ДИМЕТИЛХИДРАЗИН, СИМЕТРИЧАН	2382	6.1	
3,3-ДИЕТОКСИПРОПЕН	2374	3		ДИМЕТИЛЦИКЛО-ХЕКСАНИ	2263	3	
ДИЕТХИЛДИХЛОРСИЛАН	1767	8		N,N-ДИМЕТИЛ- ЦИКЛОХЕКСИЛАМИН	2264	8	
ДИЗЕЛ ГОРИВО	1202	3		1,1-ДИМЕТОКСИЕТАН	2377	3	
ДИИЗОБУТИЛАМИН	2361	3		1,2-ДИМЕТОКСИЕТАН	2252	3	
ДИИЗОБУТИЛЕН, ИЗОМЕРНА ЈЕДИЊЕЊА	2050	3		Диметоксиметан: види	1234	3	
ДИИЗОБУТИЛКЕТОН	1157	3		ДИНАТРИЈУМ- ТРИОКСИСИЛИКАТ	3253	8	
ДИИЗООКТИЛФОСФАТ	1902	8		DINGU дингу	0489	1	
ДИИЗОПРОПИЛАМИН	1158	3		ДИНИТРОАНИЛИНИ	1596	6.1	
ДИИЗОПРОПИЛЕТАР	1159	3		ДИНИТРОБЕНЗЕНИ, ТЕЧНИ	1597	6.1	
ДИКЕТЕН, СТАБИЛИЗОВАН	2521	6.1		ДИНИТРОБЕНЗЕНИ, ЧВРСТИ	3443	6.1	
ДИМЕТИЛ-N-ПРОПИЛАМИН	2266	3		ДИНИТРОГЛИКОЛУРИЛ	0489	1	
ДИМЕТИЛАМИН БЕЗВОДНИ	1032	2		ДИНИТРОЗОБЕНЗЕН	0406	1	
ДИМЕТИЛАМИН, ВОДЕНИ РАСТВОР	1160	3		ДИНИТРО-о-КРЕЗОЛ	1598	6.1	
2-ДИМЕТИЛ-АМИНО ЕТАНОЛ	2051	8		ДИНИТРОРЕЗОРЦИНОЛ, ВЛАЖАН, са најмање 15%(масених) воде	1322	4.1	
2-ДИМЕТИЛ- АМИНОАЦЕТОНИТРИЛ	2378	3		ДИНИТРОРЕЗОРЦИНОЛ, сув или влажан са мање од 15%(масених) воде	0078	1	
2-ДИМЕТИЛАМИНО- ЕТИЛАКРИЛАТ	3302	6.1		ДИНИТРОТОЛУЕНИ, РАСТОПЉЕНИ	1600	6.1	
2-ДИМЕТИЛАМИНО- ЕТИЛМЕТАКРИЛАТ	2522	6.1		ДИНИТРОТОЛУЕНИ, ТЕЧНИ	2038	6.1	
Диметиламоно етанол, види	2051	8		ДИНИТРОТОЛУЕНИ, ЧВРСТИ	3454	6.1	
N,N-ДИМЕТИЛАНИЛИН	2253	6.1		ДИНИТРОФЕНОЛ, ВЛАЖАН, са најмање 15%(масених) воде	1320	4.1	
2,3-ДИМЕТИЛБУТАН	2457	3		ДИНИТРОФЕНОЛ, РАСТВОР	1599	6.1	
1,3-ДИМЕТИЛБУТИЛАМИН	2379	3		ДИНИТРОФЕНОЛ, сув или влажан са мање од 15%(масених) воде	0076	1	
ДИМЕТИЛДИЕТОКСИ-СИЛАН	2380	3		ДИНИТРОФЕНОЛАТИ алкалних метала, сув или влажан са мање од 15%(масених) воде	0077	1	
ДИМЕТИЛДИОКСАНИ	2707	3		ДИНИТРОФЕНОЛАТИ, НАВЛАЖЕНИ са најмање 15%(масених) воде	1321	4.1	
ДИМЕТИЛДИСУЛФИД	2381	3		ДИОКСАН	1165	3	
ДИМЕТИЛДИХЛОРСИЛАН	1162	3		ДИОКСОЛАН	1166	3	
ДИМЕТИЛЕТАР	1033	2		ДИПЕНТЕН	2052	3	
ДИМЕТИЛ- КАРБАМОИЛХЛОРИД	2262	8		ДИПИКРИЛАМИН	0079	1	
ДИМЕТИЛКАРБОНАТ	1161	3					
2,2-ДИМЕТИЛПРОПАН	2044	2					
N,N-Диметилпропиламин: види	2266	3					
ДИМЕТИЛСУЛФАТ	1595	6.1					
ДИМЕТИЛСУЛФИД	1164	3					
ДИМЕТИЛТИОФСФОРИЛ- ХЛОРИД	2267	6.1					



Назив и опис робе	UN	Класа	Напомена	Назив и опис робе	UN	Класа	Напомена
ДИПИКРИЛСУЛФИД сув или влажан са мање од 10%(масених) воде	0401	1		1,2-Дихлоретан: види	1184	3	
ДИПИКРИЛСУЛФИД, ВЛАЖАН, са најмање 10%(масених) воде	2852	4.1		1,2-ДИХЛОРЕТИЛЕН	1150	3	
ДИПРОПИЛАМИН	2383	3		ДИХЛОРИЗОПРОПИЛЕНТАР	2490	6.1	
Дипропилентриамни: види	2269	8		ДИХЛОРИЗОЦИЈАНУРНА КИСЕЛИНА, СУВА	2465	5.1	
ДИРПОПИЛКЕТОН	2710	3		ДИХЛОРЕТАН	1593	6.1	
ДИСПЕРЗИЈА АЛКАЛНОГ МЕТАЛА	1391	4.3		ДИХЛОРОДИФЛУОРО-МЕТАН	1028	2	
ДИСПЕРЗИЈА АЛКАЛНОГ МЕТАЛА, ЗАПАЉИВА	3482	4.3		ДИХЛОРОМОНОФЛУОРО-МЕТАН	1029	2	
ДИСПЕРЗИЈА ЗЕМНОАЛКАЛНОГ МЕТАЛА	1391	4.3		ДИХЛОРЕТАНИ	1152	3	
ДИСПЕРЗИЈА ЗЕМНОАЛКАЛНОГ МЕТАЛА, ЗАПАЉИВА	3482	4.3		1,2-ДИХЛОРЕТАН	1279	3	
ДИФЕНИЛАМИНОХЛОРАРСИН	1698	6.1		1,3-ДИХЛОРЕТАН-2-ОЛ	2750	6.1	
ДИФЕНИЛДИХЛОРЕТАН	1769	8		ДИХЛОРЕТАНИ	2047	3	
ДИФЕНИЛМЕТИЛБРОМИД	1770	8		ДИХЛОРЕТАН	2189	2	
ДИФЕНИЛХЛОРАРСИН, ТЕЧАН	1699	6.1		ДИХЛОРЕТАН	1764	8	
ДИФЕНИЛХЛОРАРСИН, ЧВРСТ	3450	6.1		ДИХЛОРЕТАН	2250	6.1	
1,1-ДИФЛУОРЕТАН	1030	2		ДИХЛОРЕТАН	1766	8	
1,1-ДИФЛУОРЕТИЛЕН	1959	2		ДИХЛОРЕТАН	2750	6.1	
ДИФЛУОРЕТАН	3252	2		ДИХЛОРЕТАН	1026	2	
ДИФЛУОРЕТАН КИСЕЛИНА, БЕЗВОДНА	1768	8		ДИХЛОРЕТАН	2048	3	
2,3-ДИХИДРОПИРАН	2376	3		ДИХЛОРЕТАН	2565	8	
1,2-ДИХЛОРЕТАН-1,1,2,2-ТЕТРАФЛУОРЕТАН	1958	2		ДИХЛОРЕТАН	2687	4.1	
1,1-ДИХЛОРЕТАН-1-НИТРОРЕТАН	2650	6.1		ДИХЛОРЕТАН	1210	3	
ДИХЛОРЕТАНИНИ, ТЕЧНИ	1590	6.1		ДИХЛОРЕТАН	1210	3	
ДИХЛОРЕТАНИНИ, ЧВРСТИ	3442	6.1		ДИХЛОРЕТАН	1210	3	
ДИХЛОРЕТАНИЛХЛОРИД	1765	8		ДИХЛОРЕТАН	1210	3	
1,3-ДИХЛОРЕТАН	2649	6.1		ДИХЛОРЕТАН	1210	3	
о-ДИХЛОРЕТАН	1591	6.1		ДИХЛОРЕТАН	1210	3	
2,2'-ДИХЛОРЕТАНИЛЕНТАР	1916	6.1		ДИХЛОРЕТАН	1210	3	
ДИХЛОРЕТАНИЛЕНТАР, СИМЕТРИЧНИ	2249	6.1		ДИХЛОРЕТАН	1210	3	
ДИХЛОРЕТАНИЛЕНТАР И 1,1-ДИФЛУОРЕТАН, АЗОТРОПНА СМЕША са приближно 74% дихлоредифлуоретана	2602	2		ДИХЛОРЕТАН	1210	3	
1,1-ДИХЛОРЕТАН	2362	3		ДИХЛОРЕТАН	1210	3	



Назив и опис робе	UN	Класа	Напомена	Назив и опис робе	UN	Класа	Напомена
ЂУБРИВА, АМОНИЈАЧНИ РАСТВОР ,са слободним амонијаком	1043	2		Електрични акумулатори, види	2794	8	
					2795	8	
					2800	8	
ЂУБРИВО НА БАЗИ АМОНИЈУМНИТРАТА	2067	5.1			3028	8	
				Електролити (киселина или алкал) за акумулаторе	2796	8	
Ђубриво на бази Амонијумнитрата смеша са једнаким деловима (N/P; N/K или N/P/K) са највише 70% амонијум- нитрата и највише 0,4% укупног запаљивог органског материјала обрачунатог на угљеник или са највише 45% амонијум-нитрата и неограниченом количином запаљивог материјала	2071	9			2797	8	
				Емајли: види	1263	3	
					3066	8	
					3469	3	
					3470	8	
					2558	6.1	
ЕVI МАТЕРИЈЕ , Н.Д.Н.	0482	1		ЕПИБРОМХИДРИН			
ЕЕI ПРЕДМЕТИ	0486	1		ЕПИХЛОРХИДРИН	2023	6.1	
ЕКСПАНДОВАНЕ ГРАНУЛЕ ПОЛИМЕРА, које ослобађају запаљиве паре	2211	9		1,2-ЕПОКСИ-3- ЕТОКСИПРОПАН	2752	3	
				ЕСТРИ, Н.Д.Н.	3272	3	
ЕКСПЛОЗИВ СА СМАЂЕНОМ ОСЕТЉИВОШЋУ, ТЕЧАН, Н.Д.Н.	3379	3		ЕТАН	1035	2	
				ЕТАН, ДУБОКО РАСХЛАЂЕН, ТЕЧАН	1961	2	
ЕКСПЛОЗИВ СА СМАЂЕНОМ ОСЕТЉИВОШЋУ, ТЕЧАН, Н.Д.Н.	3380	4.1		Етанал: види	1089	3	
				ЕТАНОЛ	1170	3	
ЕКСПЛОЗИВ СА СМАЂЕНОМ ОСЕТЉИВОШЋУ, ЧВРСТ, Н.Д.Н.	0081	1		ЕТАНОЛ И БЕНЗИН, СМЕША са више од 10% етанола	3475	3	
				ЕТАНОЛ и ГОРИВО ЗА ОТТО МОТОРЕ, СМЕША са више од 10 % етанола	3475	3	
ЕКСПЛОЗИВ, ПРИВРЕДНИ, ТИП А	0082	1		ЕТАНОЛ, РАСТВОР	1170	3	
ЕКСПЛОЗИВ, ПРИВРЕДНИ, ТИП В	0331	1		ЕТАНОЛАМИН	2491	8	
ЕКСПЛОЗИВ, ПРИВРЕДНИ, ТИП С	0083	1		ЕТИЛ-2-ХЛОРПРОПИОНАТ	2935	3	
ЕКСПЛОЗИВ, ПРИВРЕДНИ, ТИП D	0084	1		N-ЕТИЛ-N-БЕНЗИЛАНИЛИН	2274	6.1	
ЕКСПЛОЗИВ, ПРИВРЕДНИ, ТИП Е	0241	1		N-ЕТИЛ-N- БЕНЗИЛТОЛУИДИНИ, ТЕЧНИ	2753	6.1	
				ЕТИЛАКРИЛАТ, СТАБИЛИЗОВАН	1917	3	
ЕКСПЛОЗИВНЕ МАТЕРИЈЕ, Н.Д.Н.	0358	1		ЕТИЛАЛКОХОЛ	1170	3	
	0359	1		ЕТИЛАЛКОХОЛ, РАСТВОР	1170	3	
	0473	1		ЕТИЛАМИЛКЕТОН	2271	3	
	0474	1		ЕТИЛАМИН	1036	2	
	0475	1		ЕТИЛАМИН, ВОДЕНИ РАСТВОР са концентрацијом етиламина не мањом од 50% и не већом од 70%	2270	3	
	0476	1					
	0477	1					
	0478	1					
	0479	1					
	0480	1					
0481	1						
0485	1			2-ЕТИЛАНИЛИН	2273	6.1	
ЕКСПЛОЗИВНЕ МАТЕРИЈЕ, ВРЛО НЕОСЕТЉИВЕ, Н.Д.Н.	0482	1		N-ЕТИЛАНИЛИН	2272	6.1	
				ЕТИЛАЦЕТАТ	1173	3	
ЕКСТРАКТИ АРОМА, ТЕЧНИ	1197	3		ЕТИЛАЦЕТИЛЕН, СТАБИЛИЗОВАН	2452	2	
ЕКСТРАКТИ, АРОМАТИЧНИ, ТЕЧНИ	1169	3					



Назив и опис робе	UN	Класа	Напомена	Назив и опис робе	UN	Класа	Напомена
ЕТИЛБЕНЗЕН	1175	3		ЕТИЛЕНОКСИД И УГЉЕНДИОКСИД, СМЕША са више од 87% етилен-оксида	3300	2	
N-ЕТИЛБЕНЗИЛ-ТОЛУИДИНИ, ЧВРСТИ	3460	6.1		ЕТИЛЕНОКСИД И УГЉЕНДИОКСИД, СМЕША са више од 9% а мање од 87% етилен-оксида	1041	2	
ЕТИЛБРОМАЦЕТАТ	1603	6.1		ЕТИЛЕНОКСИД И УГЉЕНДИОКСИД, СМЕША са највише 9% етилен оксида	1952	2	
ЕТИЛБРОМИД	1891	6.1		ЕТИЛЕНОКСИД И УГЉЕНДИОКСИД, СМЕША са највише 9% етилен оксида	1177	3	
2-ЕТИЛБУТАНОЛ	2275	3		ЕТИЛЕНОКСИД И УГЉЕНДИОКСИД, СМЕША са највише 9% етилен оксида	1179	3	
2-ЕТИЛБУТИЛАЦЕТАТ	1177	3		ЕТИЛЕНОКСИД СА АЗОТОМ до укупног притиска од 1 МПа (10 бар) на 50 °С	1178	3	
ЕТИЛБУТИЛЕТАР	1179	3		ЕТИЛЕНОКСИД СА АЗОТОМ до укупног притиска од 1 МПа (10 бар) на 50 °С	1180	3	
2-ЕТИЛБУТИРАЛДЕХИД	1178	3		ЕТИЛЕНХЛОРИД	11892	6.1	
ЕТИЛБУТИРАТ	1180	3		Етиленхлоридрин: види	1183	4.3	
ЕТИЛДИХЛОРАРСИН	1892	6.1		ЕТИЛЕТАР	1962	2	
ЕТИЛДИХЛОРСИЛАН	1183	4.3		ЕТИЛИЗОБУТИРАТ	1038	2	
ЕТИЛЕН	1962	2		ЕТИЛИЗОЦИЈАНАТ	1153	3	
ЕТИЛЕН, ДУБОКО РАСХЛАЂЕН, ТЕЧАН	1038	2		Етилкарбонат: види	1171	3	
ЕТИЛЕНГЛИКОЛ-ДИЕТИЛЕТАР	1153	3		ЕТИЛКРОНАТ	1172	3	
ЕТИЛЕНГЛИКОЛМОНО-ЕТИЛЕТАР	1171	3		ЕТИЛЛАКТАТ	1188	3	
ЕТИЛЕНГЛИКОЛМОНО-ЕТИЛЕТАРАЦЕТАТ	1172	3		ЕТИЛМЕРКАПТАН	1189	3	
ЕТИЛЕНГЛИКОЛМОНО-МЕТИЛЕТАР	1188	3		ЕТИЛМЕТАКРИЛАТ, СТАБИЛИЗОВАН	1604	8	
ЕТИЛЕНГЛИКОЛМОНО-МЕТИЛЕТАР-АЦЕТАТ	1189	3		ЕТИЛМЕТИЛЕТАР	1605	6.1	
ЕТИЛЕНДИАМИН	1604	8		ЕТИЛМЕТИЛКЕТАН (МЕТИЛЕТИЛКЕТАН)	1184	3	
ЕТИЛЕНДИБРОМИД	1605	6.1		ЕТИЛНИТРИТ, РАСТВОР	1185	6.1	
ЕТИЛЕН-ДИХЛОРИД	1184	3		ЕТИЛОКСАЛАТ	1040	2	
ЕТИЛЕНИМИН, СТАБИЛИЗОВАН	1185	6.1		1-ЕТИЛПИПЕРИДИН	3298	2	
ЕТИЛЕНОКСИД	1040	2		ЕТИЛПРОПИЛЕТАР	3299	2	
ЕТИЛЕНОКСИД И (ПЕНТАФЛУОР)ЕТАН, СМЕША са највише 7,9% етилен-оксида	3298	2		ЕТИЛПРОПИОНАТ	3297	2	
ЕТИЛЕНОКСИД И (ТЕТРАФЛУОР)ЕТАН, СМЕША са највише 5,6% етилен-оксида	3299	2		N-ЕТИЛТОЛУИДИНИ	3070	2	
ЕТИЛЕНОКСИД И (ХЛОРИДТЕТРАФЛУОР) ЕТАН, СМЕША са највише 8,8% етилен-оксида	3297	2		ЕТИЛТРИХЛОРСИЛАН	2983	3	
ЕТИЛЕНОКСИД И ДИХЛОРИДИФЛУОРМЕТАН, СМЕША са највише 12.5% етилен-оксида	3070	2		ЕТИЛФЕНИЛДИХЛОРСИЛАН			
ЕТИЛЕНОКСИД и ПРОПИЛЕН-ОКСИД, СМЕША са највише 30% етилен-оксида	2983	3		ЕТИЛФЛУОРИД			
				ЕТИЛФОРМИЈАТ			
				ЕТИЛФОРМИЈАТ			
				Етилхексалдехид: види			
				3-Етилхексалдехид: види			
				2-Етилхексалдехид: види			
				2-ЕТИЛХЕКСИЛАМИН			
				2-ЕТИЛХЕКСИЛ-ХЛОРИД			
				ЕТИЛХЛОРАЦЕТАТ			
				ЕТИЛХЛОРИД			



Назив и опис робе	UN	Класа	Напомена	Назив и опис робе	UN	Класа	Напомена
ЕТИЛХЛОРТИОФОРМИЈАТ	2826	8		ЗАПАЉИВА НЕОРГАНСКА МАТЕРИЈА, НАГРИЗАЈУЋА, ЧВРСТА Н.Д.Н.	3180	4.1	
ЕТИЛХЛОРФОРМИЈАТ	1182	6.1					
Етоксietанол: види	1171	3		ЗАПАЉИВА НЕОРГАНСКА ЧВРСТА МАТЕРИЈА, Н.Д.Н.	3178	4.1	
Етоксietилацетат: види	1172	3					
ЕТРИ, Н.Д.Н.	3271	3		ЗАПАЉИВА НЕОРГАНСКА ЧВРСТА МАТЕРИЈА, ОТРОВНА, Н.Д.Н.	3179	4.1	
ЖИВА	2809	8					
ЖИВА САДРЖАНА У ПРОИЗВЕДЕНИМ ПРЕДМЕТИМА	3506	8		ЗАПАЉИВА ОРГАНСКА МАТЕРИЈА, ОТРОВНА, ЧВРСТА, Н.Д.Н.	2926	4.1	
ЖИВА(И)НИТРАТ	1627	6.1		ЗАПАЉИВА ОРГАНСКА МАТЕРИЈА, НАГРИЗАЈУЋА, ЧВРСТА, Н.Д.Н.	2925	4.1	
ЖИВА(II)АМОНИЈУМ-ХЛОРИД	1630	6.1					
ЖИВА(II)АРСЕНАТ	1623	6.1		ЗАПАЉИВА ОРГАНСКА ЧВРСТА МАТЕРИЈА, Н.Д.Н.	1325	4.1	
ЖИВА(II)АЦЕТАТ	1629	6.1					
ЖИВА(II)БЕНЗОАТ	1631	6.1		ЗАПАЉИВА ОРГАНСКА ЧВРСТА МАТЕРИЈА, РАСТОПЉЕНА, Н.Д.Н.	3176	4.1	
ЖИВА(II)БРОМИДИ	1634	6.1					
ЖИВА(II)ГЛУКОНАТ	1637	6.1		ЗАПАЉИВА ТЕЧНОСТ, Н.Д.Н.	1993	3	
ЖИВА(II)ЈОДИД	1638	6.1					
ЖИВА(II)НИТРАТ	1625	6.1		ЗАПАЉИВА ТЕЧНОСТ, НАГРИЗАЈУЋА, Н.Д.Н.	2924	3	
ЖИВА(II)НУКЛЕАТ	1639	6.1		ЗАПАЉИВА ТЕЧНОСТ, ОТРОВНА, НАГРИЗАЈУЋА, Н.Д.Н.	3286	3	
ЖИВА(II)ОКСИД	1641	6.1					
ЖИВА(II)ОКСИЦИЈАНИД, УМАЊЕНЕ ОСЕТЉИВОСТИ	1642	6.1		ЗАПАЉИВА ТЕЧНОСТ, ОТРОВНА, Н.Д.Н.	1992	3	
ЖИВА(II)ОЛЕАТ	1640	6.1					
ЖИВА(II)САЛИЦИЛАТ	1644	6.1		ЗАПАЉИВА ЧВРСТА МАТЕРИЈА, ОКСИДАЦИОНО СРЕДСТВО, Н.Д.Н.	3097	4.1	
ЖИВА(II)СУЛФАТ	1645	6.1					
ЖИВА(II)ТИОЦИЈАНАТ	1646	6.1		ЗАПАЉИВЕ МЕТАЛНЕ СОЛИ ОРГАНСКИХ ЈЕДИЊЕЊА, Н.Д.Н.	3181	4.1	
ЖИВА(II)ХЛОРИД	1624	6.1					
ЖИВА(II)ЦИЈАНИД	1636	6.1		ЗАПАЉИВИ МЕТАЛНИ ХИДРИДИ, Н.Д.Н.	3182	4.1	
ЖИВИНО ЈЕДИЊЕЊЕ, ТЕЧНО, Н.Д.Н.	2024	6.1		ЗАРАЗНА МАТЕРИЈА ОПАСНА ЗА ЉУДЕ	2814	6.2	
ЖИВИНО ЈЕДИЊЕЊЕ, ЧВРСТО, Н.Д.Н.	2025	6.1		ЗАРАЗНА МАТЕРИЈА, ОПАСНА САМО ЗА ЖИВОТИЊЕ	2900	6.2	
ЗАГРЕЈАНА ТЕЧНОСТ, ЗАПАЉИВА, Н.Д.Н. са тачком паљења изнад 60°C на или изнад тачке паљења и испод 100°C	3256	3		ЗЕМНИ ГАС, ДУБОКО РАСХЛАЂЕН, ТЕЧАН са високим садржајем метана	1972	2	
ЗАГРЕЈАНА ТЕЧНОСТ, Н.Д.Н. на или изнад 100°C и код материја са тачком паљења, испод тачке паљења (укључујући растопљене метале или металне соли, итд.),	3257	9		ЗЕМНИ ГАС, КОМПРИМОВАН са високим садржајем метана	1971	2	
ЗАГРЕЈАНА ЧВРСТА МАТЕРИЈА, Н.Д.Н. на или изнад 240°C	3258	9		Изоамил-1-ен: види	2561	3	
ЗАКОВИЦЕ, ЕКСПЛОЗИВНЕ	0174	1		ИЗОБУТАН	1969	2	
				ИЗОБУТАНОЛ	1212	3	
				ИЗОБУТЕРНА КИСЕЛИНА	2529	3	
				ИЗОБУТИЛАКРИЛАТ, СТАБИЛИЗОВАН	2527	3	



Назив и опис робе	UN	Класа	Напомена	Назив и опис робе	UN	Класа	Напомена
ИЗОБУТИЛАЛДЕХИД	2045	3		ИЗОЦИЈАНАТ, ОТРОВНИ, Н.Д.Н.	2206	6.1	
ИЗОБУТИЛАЛКОХОЛ	1212	3		ИЗОЦИЈАНАТ, ОТРОВНИ, Н.Д.Н.	2206	6.1	
ИЗОБУТИЛАМИН	1214	3		ИЗОЦИЈАНАТБЕНЗО-ТРИФЛУОРИДИ	2285	6.1	
ИЗОБУТИЛАЦЕТАТ	1213	3		ИЗОЦИЈАНАТИ, ЗАПАЉИВИ, ОТРОВНИ, Н.Д.Н.	2478	3	
ИЗОБУТИЛЕН	1055	2		ИЗОЦИЈАНАТИ, ОТРОВНИ, ЗАПАЉИВИ, Н.Д.Н.	3080	6.1	
ИЗОБУТИЛИЗОБУТИРАТ	2528	3		3-Изоцијантометил-3,5,5-триметилциклохекселизоцијанат: види	2290	6.1	
ИЗОБУТИЛИЗОЦИЈАНАТ	2486	3		3,3'-ИМИНОБИСПРОПИЛАМИН	2269	8	
ИЗОБУТИЛМЕТАКРИЛАТ, СТАБИЛИЗОВАН	2283	3		Индиго папир: види	1379	4.2	
ИЗОБУТИЛПРОПИОНАТ	2394	3		ИНДИКАТОР ЗА МУНИЦИЈУ, СВЕТЛЕЋИ	0306	1	
ИЗОБУТИЛФОРМИЈАТ	2393	3		ИНСЕКТИЦИД НА БАЗИ ПИРЕТРИНА, ОТРОВАН, ЗАПАЉИВ, ТЕЧАН, тачка паљења најмање 23°C	3351	6.1	
ИЗОБУТИРАЛДЕХИД	2045	3		ИНСЕКТИЦИД НА БАЗИ ПИРЕТРИНА, ОТРОВАН, ЗАПАЉИВ, ТЕЧАН, тачка паљења највише 23°C	3350	3	
ИЗОБУТИРИЛХЛОРИД	2395	3		ИНСЕКТИЦИД НА БАЗИ ПИРЕТРИНА, ОТРОВАН, ТЕЧАН	3352	6.1	
ИЗОБУТИРОНИТРИЛ	2284	3		ИНСЕКТИЦИД НА БАЗИ ПИРЕТРИНА, ОТРОВАН, ЧВРСТ	3349	6.1	
ИЗООКТЕНИ	1216	3		ИНСЕКТИЦИД, ГАСОВИТ, Н.Д.Н.	1968	2	
ИЗОПЕНТЕНИ	2371	3		ИЗОПРОПИЛЕНЕТИЛЕН: види	2561	3	
ИЗОПРЕН, СТАБИЛИЗОВАН	1218	3		ИЗОПРОПИЛИЗОБУТИРАТ	2406	3	
ИЗОПРОПАНОЛ	1219	3		ИЗОПРОПИЛИЗОЦИЈАНАТ	2483	3	
ИЗОПРОПЕНИЛАЦЕТАТ	2403	3		ИЗОПРОПИЛНИТРАТ	1222	3	
ИЗОПРОПЕНИЛБЕНЗЕН	2303	3		ИЗОПРОПИЛПРОПИОНАТ	2409	3	
ИЗОПРОПИЛ-2-ХЛОРПРОПИОНАТ	2934	3		ИЗОПРОПИЛФОСФАТ КИСЕЛИ	1793	8	
ИЗОПРОПИЛАЛКОХОЛ	1219	3		ИЗОПРОПИЛХЛОРАЦЕТАТ	2947	3	
ИЗОПРОПИЛАМИН	1221	3		Изопропилхлорид: види	2356	3	
ИЗОПРОПИЛАЦЕТАТ	1220	3		ИЗОПРОПИЛХЛОР-ФОРМИЈАТ	2407	6.1	
ИЗОПРОПИЛБЕНЗЕН	1918	3		ИЗОСОРБИД-5-МОНОНИТРАТ	3251	4.1	
ИЗОПРОПИЛБУТИРАТ	2405	3		ИЗОФОРОНДИАМИН	2289	8	
Изопропиленетилен: види	2561	3		ИЗОФОРОНДИ-ИЗОЦИЈАНАТ	2290	6.1	
ИЗОПРОПИЛИЗОБУТИРАТ	2406	3		ИЗОХЕКСЕНИ	2288	3	
ИЗОПРОПИЛИЗОЦИЈАНАТ	2483	3		ИЗОХЕПТЕНИ	2287	3	
ИЗОПРОПИЛНИТРАТ	1222	3					
ИЗОПРОПИЛПРОПИОНАТ	2409	3					
ИЗОПРОПИЛФОСФАТ КИСЕЛИ	1793	8					
ИЗОПРОПИЛХЛОРАЦЕТАТ	2947	3					
Изопропилхлорид: види	2356	3					
ИЗОПРОПИЛХЛОР-ФОРМИЈАТ	2407	6.1		ЈАКА СМЕША, ВЛАЖНА, са најмање 17% (масених) алкохола	0433	1	
ИЗОСОРБИД-5-МОНОНИТРАТ	3251	4.1		ЈАКА СМЕША, ВЛАЖНА, са најмање 25% (масених) воде	0159	1	
ИЗОФОРОНДИАМИН	2289	8		ЈЕДИЊЕЊА АРСЕНА, ТЕЧНА, Н.Д.Н. неорганска	1556	6.1	
ИЗОФОРОНДИ-ИЗОЦИЈАНАТ	2290	6.1		ЈЕДИЊЕЊА АРСЕНА, ЧВРСТА, Н.Д.Н. неорганска	1557	6.1	
ИЗОХЕКСЕНИ	2288	3					
ИЗОХЕПТЕНИ	2287	3					



Назив и опис робе	UN	Класа	Напомена	Назив и опис робе	UN	Класа	Напомена
ЈЕДИЊЕЊА НИКОТИНА, ЧВРСТА, Н.Д.Н.	1655	6.1		КАЛИЈУМЖИВА(II)ЈОДИД	1643	6.1	
ЈЕДИЊЕЊЕ БАРИЈУМА, Н.Д.Н.	1564	6.1		КАЛИЈУМЖИВА(II)-ЦИЈАНИД	1626	6.1	
ЈЕДИЊЕЊЕ БЕРИЛИЈУМА, Н.Д.Н.	1566	6.1		КАЛИЈУММЕТАВАНАДАТ	2864	6.1	
ЈЕДИЊЕЊЕ ВАНАДИЈУМА, Н.Д.Н.	3285	6.1		КАЛИЈУММЕТАЛ ЛЕГУРЕ, ЧВРСТЕ	3403	4.3	
ЈЕДИЊЕЊЕ КАДМИЈУМА	2570	6.1		КАЛИЈУММОНОКСИД	2033	8	
ЈЕДИЊЕЊЕ НИКОТИНА, ТЕЧНО, Н.Д.Н.	3144	6.1		КАЛИЈУМ-НАТРИЈУМ ЛЕГУРЕ, ТЕЧНЕ	1422	4.3	
ЈЕДИЊЕЊЕ ОЛОВА РАСТВОРНО, Н.Д.Н.	2291	6.1		КАЛИЈУМ-НАТРИЈУМ ЛЕГУРЕ, ЧВРСТЕ	3404	4.3	
ЈЕДИЊЕЊЕ СЕЛЕНА, ТЕЧНО, Н.Д.Н.	3440	6.1		КАЛИЈУМНИТРАТ	1486	5.1	
ЈЕДИЊЕЊЕ СЕЛЕНА, ЧВРСТО, Н.Д.Н.	3283	6.1		КАЛИЈУМНИТРАТ И НАТРИЈУМНИТРИТ, СМЕША	1487	5.1	
ЈЕДИЊЕЊЕ ТАЛИЈУМА, Н.Д.Н.	1707	6.1		КАЛИЈУМНИТРИТ	1488	5.1	
ЈЕДИЊЕЊЕ ТЕЛУРА, Н.Д.Н.	3284	6.1		КАЛИЈУМПЕРМАНГАНАТ	1490	5.1	
ЈОД	3495	8		КАЛИЈУМПЕРОКСИД	1491	5.1	
ЈОД МОНОХЛОРИД, ТЕЧАН	3498	8		КАЛИЈУМПЕРСУЛФАТ	1492	5.1	
2-ЈОДБУТАН	2390	3		КАЛИЈУМПЕРХЛОРАТ	1489	5.1	
ЈОДМЕТИЛПРОПАНИ	2391	3		КАЛИЈУМСУЛФИД са мање од 30% кристалне воде	1382	4.2	
ЈОДМОНОХЛОРИД, ЧВРСТ	1792	8		КАЛИЈУМСУЛФИД, БЕЗВОДНИ	1382	4.2	
ЈОВОДОНИК, БЕЗВОДНИ	2197	2		КАЛИЈУМСУЛФИД, ХИДРАТ са најмање 30%(масених) кристалне воде	1847	8	
ЈОВОДОНИЧНА КИСЕЛИНА	1787	8		КАЛИЈУМСУПЕРОКСИД	2466	5.1	
ЈОДПЕНТАФЛУОРИД	2495	5.1		КАЛИЈУМФЛУОРАЦЕТАТ	2628	6.1	
ЈОДПРОПАНЕ	2392	3		КАЛИЈУМФЛУОРИД, РАСТВОР	3422	6.1	
КАКОДИЛНА КИСЕЛИНА	1572	6.1		КАЛИЈУМФЛУОРИД, ЧВРСТ	1812	6.1	
КАЛАЈ(IV)ХЛОРИД, БЕЗВОДНИ	1827	8		КАЛИЈУМФЛУОРО-СИЛИКАТ	2655	6.1	
КАЛАЈ(IV)ХЛОРИД- ПЕНТАХИДРАТ	2440	8		КАЛИЈУМФОСФИД	2012	4.3	
Калијуммоноксид: види	2033	8		КАЛИЈУМХИДРОГЕНДИ- ФЛУОРИД, РАСТВОР	3421	8	
КАЛИЈУМ	2257	4.3		КАЛИЈУМХИДРОГЕН-СУЛФАТ	2509	8	
Калијум хидроксид: види	1814	8		КАЛИЈУМХИДРОГЕН- ФЛУОРИД, ЧВРСТ	1811	8	
КАЛИЈУМАРСЕНАТ	1677	6.1		КАЛИЈУМХИДРОКСИД, РАСТВОР	1814	8	
КАЛИЈУМАРСЕНИТ	1678	6.1		КАЛИЈУМХИДРОКСИД, ЧВРСТ	1813	8	
КАЛИЈУМБАКАР(I)-ЦИЈАНИД	1679	6.1		КАЛИЈУМХИДРОСУЛФИТ	1929	4.2	
Калијумбисулфат: види	2509	8		КАЛИЈУМХЛОРАТ, ВОДЕНИ РАСТВОР	2427	5.1	
Калијумбифлуорид, раствор: види	3421	8		КАЛИЈУМЦИЈАНИД, РАСТВОР	3413	6.1	
Калијумбифлуорид, чврст: види	1811	8		КАЛИЈУМЦИЈАНИД, ЧВРСТ	1680	6.1	
КАЛИЈУМБОРХИДРИД	1870	4.3		КАЛЦИЈУМ	1401	4.3	
КАЛИЈУМБРОМАТ	1484	5.1		КАЛЦИЈУМ РЕЗИНАТ	1313	4.1	
КАЛИЈУМДИТИОНИТ (КАЛИЈУМ-ХИДРОСУЛФИТ)	1929	4.2					



Назив и опис робе	UN	Класа	Напомена	Назив и опис робе	UN	Класа	Напомена
КАЛЦИЈУМ РЕЗИНАТ, СТОПЉЕН	1314	4.1		КАПИСЛЕ, ИНИЦИЈАЛНЕ	0378	1	
КАЛЦИЈУМ, САМОЗАПАЉИВ	1855	4.2		КАПИСЛЕ, ТОПОВСКЕ, СА ПЛАМЕНИКОМ	0319	1	
КАЛЦИЈУМАРСЕНАТ	1573	6.1		КАПИСЛЕ, ТОПОВСКЕ, СА ПЛАМЕНИКОМ	0320	1	
КАЛЦИЈУМАРСЕНАТ И КАЛЦИЈУМАРСЕНИТ, СМЕША, ЧВРСТА	1574	6.1		КАПИСЛЕ, ТОПОВСКЕ, СА ПЛАМЕНИКОМ	0376	1	
КАЛЦИЈУМДИТИОНИТ	1923	4.2		КАПРОНСКА КИСЕЛИНА	2829	8	
КАЛЦИЈУМКАРБИД	1402	4.3		КАРБОНИЛИ МЕТАЛА ТЕЧНИ, Н.Д.Н	3281	6.1	
КАЛЦИЈУММАНГАН-СИЛИЦИД	2844	4.3		КАРБОНИЛИ МЕТАЛА, ЧВРСТИ, Н.Д.Н.	3466	6.1	
КАЛЦИЈУМНИТРАТ	1454	5.1		КАРБОНИЛСУЛФИД	2204	2.3	
Калцијумоксид	1910	8		КАРБОНИЛФЛУОРИД	2417	2	
КАЛЦИЈУМ-ПЕРМАНГАНАТ	1456	5.1		КАТРАН КАМЕНОГ УГЉА, ДЕСТИЛАТИ, ЗАПАЉИВИ	1136	3	
КАЛЦИЈУМПЕРОКСИД	1457	5.1		КАТРАН, ТЕЧНИ укључујући уља за одржавање путева и сечене остатке битумена са тачком паљења од највише 60 °С	1999	3	
КАЛЦИЈУМПЕРХЛОРАТ	1455	5.1		Катран, течни, укључујући уља за одржавање путева и сечене остатке битумена, на или изнад 100 °С и испод његове такче паљења: види	3257	9	
КАЛЦИЈУМСИЛИЦИД	1405	4.3		Катран, течни, укључујући уља за одржавање путева и сечене остатке битумена, са тачком паљења изнад 60 °С, на или изнад његове тачке паљења: види	3256	3	
КАЛЦИЈУМФОСФИД	1360	4.3		КАУЧУК, ОСТАЦИ у праху или у гранулама	1345	4.1	
КАЛЦИЈУМХИДРИД	1404	4.3		КАУЧУК, ОТПАЦИ, самлевени	1345	4.1	
КАЛЦИЈУМХИДРО-СУЛФИТ	1923	4.2		КАУЧУК, РАСТВОР	1287	3	
КАЛЦИЈУМХИПОХЛОРИТ, СМЕША, СУВА са садржајем доступног хлора између 10% и 39%	2208	5.1		КЕРОЗИН	1223	3	
КАЛЦИЈУМХИПОХЛОРИТ, СУВ	1748	5.1		КЕТОНИ, ТЕЧНИ, Н.Д.Н.	1224	3	
КАЛЦИЈУМХИПОХЛОРИТ, СУВ, НАГРИЗАЈУЋИ	3485	5.1		КИСЕЛИНСКИ ЕЛЕКТРОЛИТ ЗА ПУЊЕЊЕ БАТЕРИЈА	2796	8	
КАЛЦИЈУМХИПОХЛОРИТ, ХИДРАТИСАН са најмање 5,5% а највише 16% воде	2880	5.1		КИСЕОНИК, ДУБОКО РАСХЛАЂЕН, ТЕЧАН	1073	2	
КАЛЦИЈУМХИПОХЛОРИТ, ХИДРАТИСАН, НАГРИЗАЈУЋИ са најмање 5,5% а највише 16% воде	3487	5.1		КИСЕОНИК, КОМПРИМОВАН	1072	2	
КАЛЦИЈУМХЛОРАТ	1452	5.1		КЛИНИЧКИ ОТПАД, БЕЗ ТЕХНИЧКИХ ПОДАТАКА, Н.Д.Н.	3291	6.2	
КАЛЦИЈУМХЛОРАТ	1485	5.1		КОБАЛТ РЕЗИНАТ, ИСТАЛОЖЕН	1318	4.1	
КАЛЦИЈУМХЛОРАТ, ВОДЕНИ РАСТВОР	2429	5.1		КОБАЛТНАФТЕНАТ У ПРАХУ	2001	4.1	
КАЛЦИЈУМХЛОРИТ	1453	5.1		КОЛОФОНИЈУМСКО УЉЕ	1286	3	
КАЛЦИЈУМЦИЈАНАМИД са више од 0,1% калцијум-карбида	1403	4.3					
КАЛЦИЈУМЦИЈАНИД	1575	6.1					
КАМФОР, системички	2717	4.1					
КАМФОРОВО УЉЕ	1130	3					
КАПИСЛЕ, ИНИЦИЈАЛНЕ	0044	1					
КАПИСЛЕ, ИНИЦИЈАЛНЕ	0377	1					



Назив и опис робе	UN	Класа	Напомена	Назив и опис робе	UN	Класа	Напомена
КОМПЛЕКС БОРТРИФЛУОРИДА И ПРОПИОНСКЕ КИСЕЛИНЕ, ТЕЧАН	1743	8		КОНДЕНЗАТОР, ЕЛЕКТРИЧНИ ДВОСЛОЈНИ (са капацитетом за складиштење енергије већим од 0,3 Wh)	3499	9	
КОМПЛЕКС БОРТРИФЛУОРИДА И ПРОПИОНСКЕ КИСЕЛИНЕ, ЧВРСТ	3420	8		КОПРА	1363	4.2	
КОМПЛЕКС БОРТРИФЛУОРИДА И СИРЋЕТНЕ КИСЕЛИНЕ, ТЕЧАН	1742	8		КРЕЗИЛНА КИСЕЛИНА	2022	6.1	
КОМПЛЕКС БОРТРИФЛУОРИДА И СИРЋЕТНЕ КИСЕЛИНЕ, ЧВРСТ	3419	8		КРЕЗОЛИ, ТЕЧНИ	2076	6.1	
КОМПЛЕТ ПОЛИЕСТЕРСКИХ СМОЛА, основна материја течна	3269	3		КРЕЗОЛИ, ЧВРСТИ	3455	6.1	
КОМПЛЕТ ПОЛИЕСТЕРСКИХ СМОЛА, основна материја чврста	3527	4.1		Кризотил: види	2590	9	
КОМПОНЕНТЕ ИНИЦИЈАЛНОГ ЛАНЦА, Н.Д.Н.	0383	1		КРИЛ БРАШНО	3497	4.2	
КОМПОНЕНТЕ ИНИЦИЈАЛНОГ ЛАНЦА, Н.Д.Н.	0384	1		КРИПТОН, ДУБОКО РАСХЛАЂЕН, ТЕЧАН	1970	2	
КОМПОНЕНТЕ ИНИЦИЈАЛНОГ ЛАНЦА, Н.Д.Н.	0382	1		КРИПТОН, КОМПРИМОВАН	1056	2	
КОМПОНЕНТЕ ИНИЦИЈАЛНОГ ЛАНЦА, Н.Д.Н.	0461	1		Крокидолит: види	2212	9	
КОМПРИМОВАН ГАС, ЗАПАЉИВ, Н.Д.Н.	1954	2		КРОТОНАЛДЕХИД	1143	6.1	
КОМПРИМОВАН ГАС, Н.Д.Н.	1956	2		КРОТОНАЛДЕХИД, СТАБИЛИЗОВАН	1143	6.1	
КОМПРИМОВАН ГАС, ОТРОВАН, ЗАПАЉИВ, Н.Д.Н.	1953	2		КРОТОНИЛЕН	1144	3	
КОМПРИМОВАН ГАС, ОТРОВАН, ЗАПАЉИВ, НАГРИЗАЈУЋИ, Н.Д.Н.	3305	2		КРОТОНСКА КИСЕЛИНА, ТЕЧНА	3472	8	
КОМПРИМОВАН ГАС, ОТРОВАН, Н.Д.Н.	1955	2		КРОТОНСКА КИСЕЛИНА, ЧВРСТА	2823	8	
КОМПРИМОВАН ГАС, ОТРОВАН, НАГРИЗАЈУЋИ, Н.Д.Н.	3304	2		Крпе, науљене	1856	4.2	
КОМПРИМОВАН ГАС, ОТРОВАН, ОКСИДАЦИОНИ, Н.Д.Н.	3303	2		КСАНТАТИ	3342	4.2	
КОМПРИМОВАН ГАС, ОТРОВАН, ОКСИДАЦИОНИ, НАГРИЗАЈУЋИ, Н.Д.Н.	3306	2		КСЕНОН	2036	2	
КОНДЕНЗАТОР, АСИМЕТРИЧНИ (са капацитетом за складиштење енергије већим од 0,3 Wh)	3508	9		КСЕНОН, ДУБОКО РАСХЛАЂЕН, ТЕЧАН	2591	2	
				КСИЛЕНИ	1307	3	
				КСИЛЕНМОШУС	2956	4.1	
				КСИЛЕНОЛИ, ТЕЧНИ	3430	6.1	
				КСИЛЕНОЛИ, ЧВРСТИ	2261	6.1	
				КСИЛИДИНИ, ТЕЧНИ	1711	6.1	
				КСИЛИДИНИ, ЧВРСТИ	3452	6.1	
				КСИЛИЛБРОМИД, ТЕЧАН	1701	6.1	
				КСИЛИЛБРОМИД, ЧВРСТ	3417	6.1	
				КУМУЛАТИВНА ПУЊЕЊА, без детонаторске каписле	0059	1	
				КУМУЛАТИВНА ПУЊЕЊА, без детонаторске каписле	0439	1	
				КУМУЛАТИВНА ПУЊЕЊА, без детонаторске каписле	0440	1	
				КУМУЛАТИВНА ПУЊЕЊА, без детонаторске каписле	0441	1	
				КУМУЛАТИВНА ПУЊЕЊА, ПРУЖНА, САВИТЉИВА	0237	1	



Назив и опис робе	UN	Класа	Напомена	Назив и опис робе	UN	Класа	Напомена
КУМУЛАТИВНА ПУЊЕЊА, ПРУЖНА, САВИТЉИВА	0288	1		ЛИТИЈУМХИПОХЛОРИТ, СУВ или СМЕША ЛИТИЈУМ-ХИПОХЛОРИТА	1471	5.1	
Лак: види	1263	3		ЛИТИЈУМ-ЈОНСКЕ БАТЕРИЈЕ (укључујући литијум-јонске-полимер батерије)	3480	9	
Лак: види	3066	8		ЛИТИЈУМ-ЈОНСКЕ БАТЕРИЈЕ У УРЕЂАЈИМА (укључујући литијум-јонске-полимер батерије)	3481	9	
Лак: види	3469	3					
Лак: види	3470	8					
ЛЕГУРА АЛКАЛНИХ МЕТАЛА, ТЕЧНА, Н.Д.Н.	1421	4.3					
ЛЕГУРА ЗЕМНОАЛКАЛНОГ МЕТАЛА, Н.Д.Н.	1393	4.3					
ЛЕГУРЕ БАРИЈУМА, САМОЗАПАЉИВЕ	1854	4.2		ЛИТИЈУМ-МЕТАЛНЕ БАТЕРИЈЕ (укључујући батерије од легуре литијума)	3090	9	
ЛЕГУРЕ КАЛЦИЈУМА, САМОЗАПАЉИВЕ	1855	4.2		ЛИТИЈУМ-МЕТАЛНЕ БАТЕРИЈЕ У УРЕЂАЈИМА (укључујући батерије од легуре литијума)	3091	9	
ЛЕГУРЕ МАГНЕЗИЈУМА са више од 50% магнезијума у облику љуспи, опиљака или трака	1869	4.1		ЛОНДОНСКИ ПУРПУР	1621	6.1	
ЛЕГУРЕ МАГНЕЗИЈУМА У ПРАХУ	1418	4.3		Лоптице за стони тенис, види	2000	4.1	
ЛЕК, ТЕЧАН, ЗАПАЉИВ, ОТРОВАН, Н.Д.Н.	3248	3		МАГНЕЗИЈУМ у облику љуспи, опиљака или трака	1869	4.1	
ЛЕК, ТЕЧАН, ОТРОВАН, Н.Д.Н.	1851	6.1		МАГНЕЗИЈУМ У ПРАХУ	1418	4.3	
ЛЕК, ЧВРСТ, ОТРОВАН, Н.Д.Н.	3249	6.1		МАГНЕЗИЈУМАЛУМИНИЈУМ-ФОСФИД	1419	4.3	
ЛЕПИЛА која садрже запаљиву течност	1133	3		МАГНЕЗИЈУМАРСЕНАТ	1622	6.1	
ЛИТИЈУМ	1415	4.3		МАГНЕЗИЈУМБРОМАТ	1473	5.1	
ЛИТИЈУМАЛУМИНИЈУМ-ХИДРИД	1410	4.3		МАГНЕЗИЈУМДИАМИД	2004	4.2	
ЛИТИЈУМАЛУМИНИЈУМ-ХИДРИД У ЕТРУ	1411	4.3		МАГНЕЗИЈУМНИТРАТ	1474	5.1	
ЛИТИЈУМБОРХИДРИД	1413	4.3		МАГНЕЗИЈУМПЕРОКСИД	1476	5.1	
ЛИТИЈУМНИТРАТ	2722	5.1		МАГНЕЗИЈУМПЕРХЛОРАТ	1475	5.1	
ЛИТИЈУМНИТРИД	2806	4.3		МАГНЕЗИЈУМСИЛИЦИД	2624	4.3	
ЛИТИЈУМПЕРОКСИД	1472	5.1		МАГНЕЗИЈУМФЛУОР-СИЛИКАТ	2853	6.1	
ЛИТИЈУМСИЛИЦИД	1417	4.3		МАГНЕЗИЈУМФОСФИД	2011	4.3	
ЛИТИЈУМФЕРОСИЛИЦИД	2830	4.3		МАГНЕЗИЈУМХИДРИД	2010	4.3	
Литијумферосилицид: види	2830	4.3		МАГНЕЗИЈУМХЛОРАТ	2723	5.1	
ЛИТИЈУМХИДРИД	1414	4.3		МАЛОНОНИТРИЛ	2647	6.1	
ЛИТИЈУМХИДРИД, ЧВРСТ РАСТОП	2805	4.3		МАНГАН РЕЗИНАТ	1330	4.1	
ЛИТИЈУМХИДРОКСИД	2680	8		Манганетилен-1,2-бисдитиоцарбамат, стабилизован од самозагревања: види	2968	4.3	
ЛИТИЈУМХИДРОКСИД, РАСТВОР	2679	8		Манганетилен-1,2-бисдитиоцарбамат: види	2210	4.2	
ЛИТИЈУМХИПОХЛОРИТ, СУВ или СМЕША ЛИТИЈУМ-ХИПОХЛОРИТА	1471	5.1		МАНГАННИТРАТ	2724	5.1	
				МАНЕБ	2210	4.2	
				МАНЕБ, СТАБИЛИЗОВАН од самозагревања	2968	4.3	



Назив и опис робе	UN	Класа	Напомена	Назив и опис робе	UN	Класа	Напомена
МАНИТОЛ-ХЕКСАНИТРАТ, ВЛАЖАН, са најмање 40%(масених) воде или смеше воде и алкохола	0133	1		МЕЂУПРОИЗВОД ЗА БОЈЕ, НАГРИЗАЈУЋИ, ТЕЧНИ, Н.Д.Н.	2801	8	
МАТЕРИЈА ЗА ИЗРАДУ СУЗАВЦА, ТЕЧНА Н.Д.Н.	1693	6.1		МЕЂУПРОИЗВОД ЗА БОЈЕ, НАГРИЗАЈУЋИ, ЧВРСТ, Н.Д.Н.	3147	8	
МАТЕРИЈА ЗА ПРОИЗВОДЊУ СУЗАВАЦА, ЧВРСТА, Н.Д.Н.	3448	6.1		МЕЂУПРОИЗВОД ЗА БОЈЕ, ОТРОВАН, ТЕЧАН, Н.Д.Н.	1602	6.1	
МАТЕРИЈА ОПАСНА ПО ЖИВОТНУ СРЕДИНУ, ТЕЧНА, Н.Д.Н.	3082	9		МЕЗИТИЛОКСИД	1229	3	
МАТЕРИЈА ОПАСНА ПО ЖИВОТНУ СРЕДИНУ, ЧВРСТА, Н.Д.Н.	3077	9		МЕРКАПТАН СМЕША, ТЕЧНА, ЗАПАЉИВА, ОТРОВНА, Н.Д.Н.	1228	3	
МАТЕРИЈА ПОДЛОЖНА ПОЛИМЕРИЗАЦИЈИ, ТЕЧНА, СТАБИЛИЗОВАНА, Н.Д.Н.	3532	4.1		МЕРКАПТАНИ, ТЕЧНИ ЗАПАЉИВИ, ОТРОВНИ	1228	3	
МАТЕРИЈА ПОДЛОЖНА ПОЛИМЕРИЗАЦИЈИ, ТЕЧНА, ЧУВАНА НА КОНТРОЛИСАНОЈ ТЕМПЕРАТУРИ, Н.Д.Н.	3534	4.1		МЕРКАПТАНИ, ТЕЧНИ, ЗАПАЉИВИ, Н.Д.Н.	3336	3	
МАТЕРИЈА ПОДЛОЖНА ПОЛИМЕРИЗАЦИЈИ, ЧВРСТА, СТАБИЛИЗОВАНА, Н.Д.Н.	3531	4.1		МЕРКАПТАНИ, ТЕЧНИ, ОТРОВНИ, ЗАПАЉИВИ, Н.Д.Н.	3071	6.1	
МАТЕРИЈА ПОДЛОЖНА ПОЛИМЕРИЗАЦИЈИ, ЧВРСТА, ЧУВАНА НА КОНТРОЛИСАНОЈ ТЕМПЕРАТУРИ, Н.Д.Н.	3533	4.1		Меркаптоетанол: види	2966	6.1	
МАШИНЕ, СА ГОРИВНИМ ЋЕЛИЈАМА, НА ПОГОН ЗАПАЉИВИМ ГАСОМ	3529	2		5-МЕРКАПТОТЕТРАЗОЛ-1-СИРЋЕТНА КИСЕЛИНА	0448	1	
МАШИНЕ, СА ГОРИВНИМ ЋЕЛИЈАМА, НА ПОГОН ЗАПАЉИВОМ ТЕЧНОШЋУ	3528	3		МЕТАКРИЛАЛДЕХИД, СТАБИЛИЗОВАН	2396	3	
МАШИНЕ, СА УНУТРАШЊИМ САГОРЕВАЊЕМ	3530	9		МЕТАКРИЛНА КИСЕЛИНА, СТАБИЛИЗОВАНА	2531	8	
МАШИНЕ, СА УНУТРАШЊИМ САГОРЕВАЊЕМ, НА ПОГОН ЗАПАЉИВИМ ГАСОМ	3529	2		МЕТАКРИЛНИТРИЛ, СТАБИЛИЗОВАН	3079	3	
МАШИНЕ, СА УНУТРАШЊИМ САГОРЕВАЊЕМ, НА ПОГОН ЗАПАЉИВОМ ТЕЧНОШЋУ	3528	3		МЕТАЛДЕХИД	1332	4.1	
МЕДИЦИНСКИ ОТПАД КОЈИ ПОДЛЕЖЕ ПРОПИСИМА, Н.Д.Н.	3291	6.2		МЕТАЛИ, САМОЗАПАЉИВИ, Н.Д.Н.	1383	4.2	
МЕДИЦИНСКИ ОТПАД, Н.Д.Н.	3291	6.2		МЕТАЛНА МАТЕРИЈА, КОЈА РЕАГУЈЕ СА ВОДОМ, Н.Д.Н.	3208	4.3	
(БИО)МЕДИЦИНСКИ ОТПАД, Н.Д.Н.	3291	6.2		МЕТАЛНА МАТЕРИЈА, КОЈА РЕАГУЈЕ СА ВОДОМ, САМОЗАГРЕВАЈУЋА, Н.Д.Н.	3209	4.3	
МЕЂУПРОИЗВОД БОЈА, ОТРОВАН, ЧВРСТ, Н.Д.Н.	3143	6.1		МЕТАЛНЕ ЛЕГУРЕ КАЛИЈУМА, ТЕЧНЕ	1420	4.3	
				МЕТАЛНИ КАТАЛИЗАТОР, ВЛАЖАН, са уочљивим вишком течности	1378	4.2	
				МЕТАЛНИ КАТАЛИЗАТОР, СУВ	2881	4.2	
				МЕТАЛНИ ПРАХ, ЗАПАЉИВ, Н.Д.Н.	3089	4.1	
				МЕТАН, ДУБОКО РАСХЛАЂЕН, ТЕЧАН	1972	2	
				МЕТАН, КОМПРИМОВАН	1971	2	
				МЕТАНОЛ	1230	3	
				МЕТАНСУЛФОНИЛ-ХЛОРИД	3246	6.1	
				МЕТИЛ ИЗОБУТИЛКЕТОН	1245	3	
				2-МЕТИЛ-1-БУТЕН	2459	3	



Назив и опис робе	UN	Класа	Напомена	Назив и опис робе	UN	Класа	Напомена
3-МЕТИЛ-1-БУТЕН	2561	3		МЕТИЛИЗОПРОПЕНИЛ-КЕТОН, СТАБИЛИЗОВАН	1246	3	
2-МЕТИЛ-2-БУТЕН	2460	3		Метилизопропилбензен: види	2046	3	
2-МЕТИЛ-2-ХЕПТАНТИОЛ	3023	6.1		МЕТИЛИЗОТИОЦИЈАНАТ	2477	6.1	
МЕТИЛ-2-ХЛОПРОПИОНАТ	2933	3		МЕТИЛИЗОЦИЈАНАТ	2480	6.1	
2-МЕТИЛ-5-ЕТИЛПИРИДИН	2300	6.1		МЕТИЛЈОДИД	2644	6.1	
МЕТИЛ-terc-БУТИЛЕТАР	2398	3		МЕТИЛМАГНЕЗИЈУМ-БРОМИД У ЕТИЛЕТРУ	1928	4.3	
МЕТИЛАКРИЛАТ, СТАБИЛИЗОВАН	1919	3		МЕТИЛМЕРКАПТАН	1064	2	
МЕТИЛАЛ	1234	3		3-Метилмеркаптопропион-алдехид: види	2785	6.1	
МЕТИЛАЛИЛАЛКОХОЛ	2614	3		МЕТИЛМЕТАКРИЛАТ, МОНОМЕР, СТАБИЛИЗОВАН	1247	3	
МЕТИЛАЛИЛХЛОРИД	2554	3		N-МЕТИЛМОРФОЛИН	2535	3	
Метиламилалкохол: види	2053	3		4-МЕТИЛМОРФОЛИН	2535	3	
МЕТИЛАМИЛАЦЕТАТ	1233	3		МЕТИЛНИТРИТ	2455	2	
МЕТИЛАМИН, БЕЗВОДНИ	1061	2		МЕТИЛОРТОСИЛИКАТ	2606	6.1	
МЕТИЛАМИН, ВОДЕНИ РАСТВОР	1235	3		3-Метилпент-2-ен-4-ин-1-ол: види	2705	8	
N-МЕТИЛАНИЛИН	2294	6.1		МЕТИЛПЕНТАДИЕН	2461	3	
МЕТИЛАЦЕТАТ	1231	3		2-МЕТИЛПЕНТАН-2-ОЛ	2560	3	
МЕТИЛАЦЕТИЛЕН И ПРОПАДИЕН СМЕША, СТАБИЛИЗОВАНА као СМЕША P1 односно P2	1060	2		1-МЕТИЛПИПЕРИДИН	2399	3	
alfa-МЕТИЛБЕНЗИЛ АЛКОХОЛ, ТЕЧАН	2937	6.1		Метилпиридин: види	2313	3	
alfa-МЕТИЛБЕНЗИЛ-АЛКОХОЛ, ЧВРСТ	3438	6.1		МЕТИЛПРОПИЛЕТАР	2612	3	
МЕТИЛБРОМИД И ЕТИЛЕНДИБРОМИД, СМЕША, ТЕЧНА	1647	6.1		МЕТИЛПРОПИЛКЕТОН	1249	3	
МЕТИЛБРОМИД са највише 2% хлорпикрина	1062	2		МЕТИЛПРОПИОНАТ	1248	3	
МЕТИЛБРОМОАЦЕТАТ	2643	6.1		МЕТИЛ-ТЕТРАХИДРОФУРАН	2536	3	
3-МЕТИЛБУТАН-2-ОН	2397	3		МЕТИЛТРИХЛОРАЦЕТАТ	2533	6.1	
2-МЕТИЛБУТАНАЛ	3371	3		МЕТИЛТРИХЛОРСИЛАН	1250	3	
N-МЕТИЛБУТИЛАМИН	2945	3		МЕТИЛФЕНИЛДИХЛОР-СИЛАН	2437	8	
МЕТИЛБУТИРАТ	1237	3		МЕТИЛ-ФЛУОРИД	2454	2	
alfa-МЕТИЛВАЛЕР-АЛДЕХИД	2367	3		МЕТИЛФОРМИЈАТ	1243	3	
МЕТИЛВИНИЛКЕТОН, СТАБИЛИЗОВАН	1251	6.1		МЕТИЛФОРМИЈАТ	1243	3	
МЕТИЛДИХЛОРАЦЕТАТ	2299	6.1		2-МЕТИЛФУРАН	2301	3	
МЕТИЛДИХЛОРСИЛАН	1242	4.3		5-МЕТИЛХЕКСАН-2-ОН	2302	3	
Метиленхлорид: види	1593	6.1		МЕТИЛХИДРАЗИН	1244	6.1	
МЕТИЛЕТИЛКЕТОН	1193	3		МЕТИЛХЛОРАЦЕТАТ	2295	6.1	
МЕТИЛИЗОБУТИЛ КАРБИНОЛ	2053	3		МЕТИЛХЛОРИД	1063	2	
МЕТИЛИЗОВАЛЕРАТ	2400	3		МЕТИЛХЛОРИД (ГАС ЗА ХЛАЂЕЊЕ, R40)	1063	2	
				МЕТИЛХЛОРИД И МЕТИЛЕН-ХЛОРИД, СМЕША	1912	2	
				МЕТИЛХЛОРМЕТИЛЕТАР	1239	6.1	
				МЕТИЛХЛОРСИЛАН	2534	2	



Назив и опис робе	UN	Класа	Напомена	Назив и опис робе	UN	Класа	Напомена
МЕТИЛХЛОРФОРМИЈАТ	1238	6.1		МЕЦИ, ЗА СТРЕЉАЧКО НАОРУЖАЊЕ	0012	1	
Метилцијанид: види	1648	3		МЕЦИ, ЗА СТРЕЉАЧКО НАОРУЖАЊЕ	0339	1	
МЕТИЛЦИКЛОПЕНТАН	2298	3		МЕЦИ, ЗА СТРЕЉАЧКО НАОРУЖАЊЕ	0417	1	
МЕТИЛЦИКЛОХЕКСАН	2296	3		МЕЦИ, ЗА СТРЕЉАЧКО НАОРУЖАЊЕ	0014	1	
МЕТИЛЦИКЛОХЕКСАНОЛИ запаљиви	2617	3		МЕЦИ, ЗА СТРЕЉАЧКО НАОРУЖАЊЕ, МАНЕВАРСКИ	0327	1	
МЕТИЛЦИКЛОХЕКСАНОН	2297	3		МЕЦИ, ЗА СТРЕЉАЧКО НАОРУЖАЊЕ, МАНЕВАРСКИ	0338	1	
1-МЕТОКСИ-2-ПРОПАНОЛ	3092	3		МЕЦИ, СИГНАЛНИ	0054	1	
4-МЕТОКСИ-4-МЕТИЛПЕНТАН- 2-ОН	2293	3		МЕЦИ, СИГНАЛНИ	0312	1	
2-Метоксиетанол: види	1188	3		МЕЦИ, СИГНАЛНИ	0405	1	
МЕТОКСИМЕТИЛ- ИЗОЦИЈАНАТ	2605	3		МИНЕ, са експлозивним пуњењем	0294	1	
МЕЦИ ЗА НАФТНЕ БУШОТИНЕ	0277	1		МИНЕ, са експлозивним пуњењем	0136	1	
МЕЦИ ЗА НАФТНЕ БУШОТИНЕ	0278	1		МИНЕ, са експлозивним пуњењем	0137	1	
МЕЦИ, ЗА БЛЕСАК	0049	1		МИНЕ, са експлозивним пуњењем	0138	1	
МЕЦИ, ЗА БЛЕСАК	0050	1		Мусорит: види МИСОРИТ	2212	9	
МЕЦИ, ЗА НАОРУЖАЊЕ са експлозивним пуњењем	0005	1		МОЛИБДЕНПЕНТА-ХЛОРИД	2508	8	
МЕЦИ, ЗА НАОРУЖАЊЕ са експлозивним пуњењем	0006	1		МОРФОЛИН	2054	3	
МЕЦИ, ЗА НАОРУЖАЊЕ са експлозивним пуњењем	0007	1		МОТОР, СА ГОРИВНИМ ЋЕЛИЈАМА, НА ПОГОН ЗАПАЉИВИМ ГАСОМ	3529	2.1	
МЕЦИ, ЗА НАОРУЖАЊЕ са експлозивним пуњењем	0348	1		МОТОР, СА ГОРИВНИМ ЋЕЛИЈАМА, НА ПОГОН ЗАПАЉИВОМ ТЕЧНОШЋУ	3528	3	
МЕЦИ, ЗА НАОРУЖАЊЕ са експлозивним пуњењем	0412	1		МОТОР, СА УНУТРАШЊИМ САГОРЕВАЊЕМ	3530	9	
МЕЦИ, ЗА НАОРУЖАЊЕ, МАНЕВАРСКИ	0338	1		МОТОР, СА УНУТРАШЊИМ САГОРЕВАЊЕМ, НА ПОГОН ЗАПАЉИВИМ ГАСОМ	3529	2	
МЕЦИ, ЗА НАОРУЖАЊЕ, МАНЕВАРСКИ	0014	1		МОТОР, СА УНУТРАШЊИМ САГОРЕВАЊЕМ, НА ПОГОН ЗАПАЉИВОМ ТЕЧНОШЋУ	3528	3	
МЕЦИ, ЗА НАОРУЖАЊЕ, МАНЕВАРСКИ	0326	1		МРАВЉА КИСЕЛИНА са више од 85%(масених) киселине	1779	8	
МЕЦИ, ЗА НАОРУЖАЊЕ, МАНЕВАРСКИ	0327	1		МРАВЉА КИСЕЛИНА са најмање 5% а највише 85%(масених) киселине	3412	8	
МЕЦИ, ЗА НАОРУЖАЊЕ, МАНЕВАРСКИ	0413	1		МУНИЦИЈА, ВЕЖБОВНА	0362	1	
МЕЦИ, ЗА НАОРУЖАЊЕ, са експлозивним пуњењем	0321	1		МУНИЦИЈА, ВЕЖБОВНА	0488	1	
МЕЦИ, ЗА НАОРУЖАЊЕ, СА ИНЕРТНИМ ПРОЈЕКТИЛОМ	0012	1		МУНИЦИЈА, ДИМНА са или без детонатора, избацног или погонског пуњења	0015	1	
МЕЦИ, ЗА НАОРУЖАЊЕ, СА ИНЕРТНИМ ПРОЈЕКТИЛОМ	0339	1					
МЕЦИ, ЗА НАОРУЖАЊЕ, СА ИНЕРТНИМ ПРОЈЕКТИЛОМ	0417	1					
МЕЦИ, ЗА НАОРУЖАЊЕ, СА ИНЕРТНИМ ПРОЈЕКТИЛОМ	0328	1					



Назив и опис робе	UN	Класа	Напомена	Назив и опис робе	UN	Класа	Напомена
МУНИЦИЈА, ДИМНА са или без детонатора, избацног или погонског пуњења	0016	1		МУНИЦИЈА, ОТРОВНА са детонатором, потисним или погонским пуњењем	0021	1	
МУНИЦИЈА, ДИМНА, СА БЕЛИМ ФОСФОРОМ, са детонатором, избацним или погонским пуњењем	0245	1		МУНИЦИЈА, ОТРОВНА, НЕЕКСПЛОЗИВНА без распрскавања или потисног пуњења, без упаљача	2016	6.1	
МУНИЦИЈА, ДИМНА, СА БЕЛИМ ФОСФОРОМ, са детонатором, избацним или погонским пуњењем	0246	1		МУНИЦИЈА, СУЗАВАЦ, НЕЕКСПЛОЗИВНА без распрскавања или потисног пуњења, без детонатора	2017	1	
МУНИЦИЈА, ДИМНА, са или без детонатора, избацног или погонског пуњења	0303	1		МУНИЦИЈА, ХЕМИЈСКА, СА СУЗАВЦЕМ, са детонатором, избацним или погонским пуњењем	0018	1	
МУНИЦИЈА, ЗАПАЉИВА са или без детонатора, избацног или погонског пуњења	0009	1		МУНИЦИЈА, ХЕМИЈСКА, СА СУЗАВЦЕМ, са детонатором, избацним или погонским пуњењем	0019	1	
МУНИЦИЈА, ЗАПАЉИВА са или без детонатора, избацног или погонског пуњења	0010	1		МУНИЦИЈА, ХЕМИЈСКА, СА СУЗАВЦЕМ, са детонатором, избацним или погонским пуњењем	0301	1	
МУНИЦИЈА, ЗАПАЉИВА са или без детонатора, избацног или погонског пуњења	0300	1		НАГРИЗАЈУЋА АЛКАЛНА ТЕЧНА МАТЕРИЈА, Н.Д.Н.	1719	8	
МУНИЦИЈА, ЗАПАЉИВА, СА БЕЛИМ ФОСФОРОМ, са детонатором, избацним или потисним пуњењем	0243	1		НАГРИЗАЈУЋА БАЗНА НЕОРГАНСКА ТЕЧНОСТ, Н.Д.Н	3266	8	
МУНИЦИЈА, ЗАПАЉИВА, СА БЕЛИМ ФОСФОРОМ, са детонатором, избацним или потисним пуњењем	0244	1		НАГРИЗАЈУЋА БАЗНА НЕОРГАНСКА ЧВРСТА МАТЕРИЈА, Н.Д.Н	3262	8	
МУНИЦИЈА, ЗАПАЉИВА, са запаљивом материјом у виду течности или гела, са детонатором, избацним или погонским пуњењем	0247	1		НАГРИЗАЈУЋА БАЗНА ОРГАНСКА ТЕЧНОСТ, Н.Д.Н	3267	8	
МУНИЦИЈА, ОПИТНА	0363	1		НАГРИЗАЈУЋА БАЗНА ОРГАНСКА ЧВРСТА МАТЕРИЈА, Н.Д.Н	3263	8	
МУНИЦИЈА, ОСВЕТЉАВАЈУЋА, са или без детонатора, избацног или погонског пуњења	0171	1		НАГРИЗАЈУЋА КИСЕЛА НЕОРГАНСКА ТЕЧНОСТ, Н.Д.Н	3264	8	
МУНИЦИЈА, ОСВЕТЉАВАЈУЋА, са или без детонатора, избацног или погонског пуњења	0254	1		НАГРИЗАЈУЋА КИСЕЛА НЕОРГАНСКА ЧВРСТА МАТЕРИЈА, Н.Д.Н	3260	8	
МУНИЦИЈА, ОСВЕТЉАВАЈУЋА, са или без детонатора, избацног или погонског пуњења	0297	1		НАГРИЗАЈУЋА КИСЕЛА ОРГАНСКА ТЕЧНОСТ, Н.Д.Н	3265	8	
МУНИЦИЈА, ОТРОВНА са детонатором, потисним или погонским пуњењем	0020	1		НАГРИЗАЈУЋА КИСЕЛА ОРГАНСКА ЧВРСТА МАТЕРИЈА, Н.Д.Н	3261	8	
				НАГРИЗАЈУЋА ТЕЧНА МАТЕРИЈА, Н.Д.Н.	1760	8	
				НАГРИЗАЈУЋА ТЕЧНОСТ СА ОКСИДАЦИОНИМ СВОЈСТВОМ, Н.Д.Н.	3093	8	



Назив и опис робе	UN	Класа	Напомена	Назив и опис робе	UN	Класа	Напомена
НАГРИЗАЈУЋА ТЕЧНОСТ, ЗАПАЉИВА, Н.Д.Н.	2920	8		Натријумбифлуорид: види	2439	8	
НАГРИЗАЈУЋА ТЕЧНОСТ, САМОЗАГРЕВАЈУЋА, Н.Д.Н.	3301	8		НАТРИЈУМБОРХИДРИД	1426	4.3	
НАГРИЗАЈУЋА ТЕЧНОСТ,ОТРОВНА, Н.Д.Н.	2922	8		НАТРИЈУМБОРХИДРИД И НАТРИЈУМХИДРОКСИД, РАСТВОР са највише 12% натријум-борхидрида и највише 40%(масених) натријум- хидроксида	3320	8	
НАГРИЗАЈУЋА ТЕЧНОСТ,РЕАКТИВНА СА ВОДОМ	3094	8		НАТРИЈУМБРОМАТ	1494	5.1	
НАГРИЗАЈУЋА ЧВРСТА МАТЕРИЈА, ЗАПАЉИВА, Н.Д.Н.	2921	8		НАТРИЈУМДИНИТРО-о- КРЕЗОЛАТ, ВЛАЖАН, са најмање 10%(масених) воде	3369	4.1	
НАГРИЗАЈУЋА ЧВРСТА МАТЕРИЈА, Н.Д.Н.	1759	8		НАТРИЈУМ-ДИНИТРО-о- КРЕЗОЛАТ, ВЛАЖАН, са најмање 15%(масених) воде	1348	4.1	
НАГРИЗАЈУЋА ЧВРСТА МАТЕРИЈА, ОКСИДАЦИОНО СРЕДСТВО, Н.Д.Н.	3084	8		НАТРИЈУМДИНИТРО-орто- КРЕЗОЛАТ сув или влажан са мање од 15%(масених) воде	0234	1	
НАГРИЗАЈУЋА ЧВРСТА МАТЕРИЈА, РЕАКТИВНА СА ВОДОМ, Н.Д.Н.	3096	8		НАТРИЈУМДИТИОНИТ	1384	4.2	
НАГРИЗАЈУЋА ЧВРСТА МАТЕРИЈА, САМОЗАГРЕВАЈУЋА, Н.Д.Н.	3095	8		НАТРИЈУМКАКОДИЛАТ	1688	6.1	
НАГРИЗАЈУЋА ЧВРСТА МАТЕРИЈА,ОТРОВНА, Н.Д.Н.	2923	8		НАТРИЈУМКАРБОНАТ- ПЕРОКСИХИДРАТ	3378	5.1	
Намагнетисана материја	2807	9		Натријумметасиликат: види	3253	8	
Н-АМИНОЕТИЛПИПЕРАЗИН	2815	8		НАТРИЈУММЕТИЛАТ	1431	4.2	
НАТРИЈУМ	1428	4.3		НАТРИЈУММОНОКСИД	1825	8	
НАТРИЈУМ СУЛФИД са мање од 30% кристалне воде	1385	4.2		Натријуммоноксид: види	1825	8	
НАТРИЈУМ ХИДРОГЕН СУЛФИТ	1384	4.2		НАТРИЈУМНИТРАТ	1498	5.1	
НАТРИЈУМАЗИД	1687	6.1		НАТРИЈУМНИТРАТ И КАЛИЈУМ-НИТРАТ, СМЕША	1499	5.1	
НАТРИЈУМАЛУМИНАТ, РАСТВОР	1819	8		НАТРИЈУМНИТРИТ	1500	5.1	
Натријумалуминат, чврст	2812	8		НАТРИЈУМОВЕ БАТЕРИЈЕ ИЛИ НАТРИЈУМОВЕ ЂЕЛИЈЕ	3292	4.3	
НАТРИЈУМАЛУМИНИЈУМ- ХИДРИД	2835	4.3		НАТРИЈУМОВЕ ЂЕЛИЈЕ	3292	4.3	
НАТРИЈУМАМОНИЈУМ- ВАНАДАТ	2863	6.1		НАТРИЈУМПЕНТА- ХЛОРФЕНОЛАТ	2567	6.1	
НАТРИЈУМАРСАНИЛАТ	2473	6.1		НАТРИЈУМПЕРБОРАТ- МОНОХИДРАТ	3377	5.1	
НАТРИЈУМАРСЕНАТ	1685	6.1		НАТРИЈУМПЕРМАНГАНАТ	1503	5.1	
НАТРИЈУМАРСЕНИТ, ВОДЕНИ РАСТВОР	1686	6.1		НАТРИЈУМПЕРОКСИД	1504	5.1	
НАТРИЈУМАРСЕНИТ, ЧВРСТ	2027	6.1		НАТРИЈУМ-ПЕРОКСОБОРАТ, БЕЗВОДНИ	3247	5.1	
НАТРИЈУМБАКАР-ЦИЈАНИД, РАСТВОР	2317	6.1		НАТРИЈУМПЕРСУЛФАТ	1505	5.1	
НАТРИЈУМБАКАР-ЦИЈАНИД, ЧВРСТ	2316	6.1		НАТРИЈУМПЕРХЛОРАТ	1502	5.1	
				НАТРИЈУМПИКРАМАТ сув или влажан са мање од 20%(масених) воде	0235	1	



Назив и опис робе	UN	Класа	Напомена	Назив и опис робе	UN	Класа	Напомена
НАТРИЈУМПИКРАМАТ, ВЛАЖАН, са најмање 20%(масених) воде	1349	4.1		beta-НАФТИЛАМИН, РАСТВОР	3411	6.1	
НАТРИЈУМСУЛФИД, ХИДРАТ са најмање 30%(масених) кристалне воде	1849	8		beta-НАФТИЛАМИН, ЧВРСТ	1650	6.1	
НАТРИЈУМ-СУЛФИД, БЕЗВОДНИ	1385	4.2		НАФТИЛТИОУРЕА	1651	6.1	
НАТРИЈУМСУПЕРОКСИД	2547	5.1		НАФТИЛТИОУРЕА	1652	6.1	
НАТРИЈУМФЛУОРАЦЕТАТ	2629	6.1		НАФТНИ ГАС, КОМПРИМОВАН	1071	2	
НАТРИЈУМФЛУОРИД, РАСТВОР	3415	6.1		НЕОН, КОМПРИМОВАН	1065	2	
НАТРИЈУМФЛУОРИД, ЧВРСТ	1690	6.1		НЕОН, ТЕЧНИ, РАСХЛАЂЕН	1913	2	
НАТРИЈУМФЛУОРО-СИЛИКАТ	2674	6.1		НЕОРГАНСКО ЈЕДИЊЕЊЕ АНТИМОНА, ТЕЧНО, Н.Д.Н.	3141	6.1	
НАТРИЈУМФОСФИД	1432	4.3		НЕОРГАНСКО ЈЕДИЊЕЊЕ АНТИМОНА, ЧВРСТО, Н.Д.Н.	1549	6.1	
НАТРИЈУМХИДРИД	1427	4.3		НИКЛНИТРАТ	2725	5.1	
НАТРИЈУМХИДРОГЕН- ДИФЛУОРИД	2439	8		НИКЛНИТРИТ	2726	5.1	
НАТРИЈУМХИДРОКСИД, РАСТВОР	1824	8		НИКЛТЕТРАКАРБОНИЛ	1259	6.1	
НАТРИЈУМХИДРОКСИД, ЧВРСТ	1823	8		НИКЛЦИЈАНИД	1653	6.1	
НАТРИЈУМХИДРОКСИД, ЧВРСТ	1823	8		НИКОТИН	1654	6.1	
НАТРИЈУМ-ХИДРОСУЛФИД са мање од 25% кристалне воде	2318	4.2		НИКОТИН САЛИЦИЛАТ	1657	6.1	
НАТРИЈУМХИДРОСУЛФИД, ХИДРАТИСАН са најмање 25%кристалне воде	2949	8		НИКОТИН ТАРТАРАТ	1659	6.1	
НАТРИЈУМХЛОРАТ	1495	5.1		НИКОТИН ХИДРОХЛОРИД У РАСТВОРУ	1656	6.1	
НАТРИЈУМХЛОРАТ, ВОДЕНИ РАСТВОР	2428	5.1		НИКОТИН ХИДРОХЛОРИД, ТЕЧАН	1656	6.1	
НАТРИЈУМХЛОРАЦЕТАТ	2659	6.1		НИКОТИНСУЛФАТ, РАСТВОР	1658	6.1	
НАТРИЈУМХЛОРИТ	1496	5.1		НИКОТИНСУЛФАТ, ЧВРСТ	3445	6.1	
НАТРИЈУМЦИЈАНИД	1689	6.1		НИКОТИНХИДРОХЛОРИД, ЧВРСТ	3444	6.1	
НАТРИЈУМЦИЈАНИД, РАСТВОР	3414	6.1		НИРОЦЕЛУЛОЗА, ВЛАЖНА, са најмање 25%(масених) алкохола	0342	1	
НАТРИЈУМ-МЕТИЛАТ, алкохолни раствор	1289	3		НИТРАТИ, НЕОРГАНСКИ, ВОДЕНИ РАСТВОРИ, Н.Д.Н	3218	5.1	
НАТРОН КРЕЧ са више од 4% натријум-хидроксида	1907	8		НИТРАТИ, НЕОРГАНСКИ, Н.Д.Н.	1477	5.1	
Натрон лужина: види	1824	8		НИТРИЛ АДИПИНСКЕ КИСЕЛИНЕ	2205	6.1	
НАФТА СИРОВА	1267	3		НИТРИЛИ, ЗАПАЉИВИ, ОТРОВНИ, Н.Д.Н.	3273	3	
НАФТАЛЕН, РАСТОПЉЕН	2304	4.1		НИТРИЛИ, ОТРОВНИ, ЗАПАЉИВИ, Н.Д.Н.	3275	6.1	
НАФТАЛЕН, РАФИНИСАН	1334	4.1		НИТРИЛИ, ОТРОВНИ, ТЕЧНИ, Н.Д.Н.	3276	6.1	
НАФТАЛЕН, СИРОВ	1334	4.1		НИТРИЛИ, ЧВРСТИ, ОТРОВНИ, Н.Д.Н.	3439	6.1	
alfa-НАФТИЛАМИН	2077	6.1		НИТРИТИ, НЕОРГАНСКИ, Н.Д.Н.	2627	5.1	



Назив и опис робе	UN	Класа	Напомена	Назив и опис робе	UN	Класа	Напомена
НИТРИТИ, НЕОРГАНСКИ, ВОДЕНИ РАСТВОРИ, Н.Д.Н.	3219	5.1		НИТРОГЛИЦЕРИНСКА СМЕША, УМАЊЕНЕ ОСЕТЉИВОСТИ, ЧВРСТА, Н.Д.Н. са више од 2% а највише 10%(масених) нитроглицерина	3319	4.1	
3-НИТРО-4-ХЛОРБЕНЗОТРИ-ФЛУОРИД	2307	6.1		НИТРОГУАНИДИН, сув или влажан са мање од 20%(масених) воде	0282	1	
НИТРОАМИДОН (СКРОБ), ВЛАЖАН, са најмање 20%(масених) воде	1337	4.1		НИТРОЕТАН	2842	3	
НИТРОАМИДОН, сув или влажан са мање од 20%(масених) воде	0146	1		НИТРОЗИЛ СУМПОНА КИСЕЛИНА, ЧВРСТА	3456	8	
НИТРОАНИЗОЛИ, ТЕЧНИ	2730	6.1		НИТРОЗИЛСУМПОРНА КИСЕЛИНА, ТЕЧНА	2308	8	
НИТРОАНИЗОЛИ, ЧВРСТИ	3458	6.1		НИТРОЗИЛХЛОРИД	1069	2	
НИТРОАНИЛИНИ (о-, m-, p-)	1661	6.1		p-НИТРОЗОДИМЕТИЛ-АНИЛИН	1369	4.2	
НИТРОБЕНЗЕН	1662	6.1		НИТРОКРЕЗОЛИ, ТЕЧНИ	3434	6.1	
НИТРОБЕНЗЕН-СУЛФОНСКА КИСЕЛИНА	2305	8		НИТРОКРЕЗОЛИ, ЧВРСТИ	2446	6.1	
5-НИТРОБЕНЗОТРИАЗОЛ	0385	1		НИТРОКСИЛЕНИ, ТЕЧНИ	1665	6.1	
НИТРОБЕНЗОТРИ-ФЛУОРИДИ, ТЕЧНИ	2306	6.1		НИТРОКСИЛЕНИ, ЧВРСТИ	3447	6.1	
НИТРОБЕНЗОТРИ-ФЛУОРИДИ, ЧВРСТИ	3431	6.1		НИТРОМАНИТ, ВЛАЖАН, са најмање 40%(масених) воде или смеше воде и алкохола	0133	1	
(НИТРОБРОМ)НИТРОБРОМ БЕНЗЕНИ, ЧВРСТИ	3459	6.1		НИТРОМЕТАН	1261	3	
НИТРОБРОМБЕНЗЕНИ, ТЕЧНИ	2732	6.1		НИТРОНАФТАЛЕН	2538	4.1	
НИТРОГВАНИДИН (ПИКРИТ), ВЛАЖАН, са најмање 20%(масених) воде	1336	4.1		НИТРОПРОПАНИ	2608	3	
НИТРОГЛИЦЕРИН РАСТВОРЕН У АЛКОХОЛУ са више од 1% а највише 5% нитроглицерина	3064	3		НИТРОТОЛУЕНИ, ТЕЧНИ	1664	6.1	
НИТРОГЛИЦЕРИН, АЛКОХОЛНИ РАСТВОР са садржајем нитроглицерина од 1% до највише 10%	0144	1		НИТРОТОЛУЕНИ, ЧВРСТИ	3446	6.1	
НИТРОГЛИЦЕРИН, АЛКОХОЛНИ РАСТВОР, са највише 1% нитроглицерина	1204	3		НИТРОТОЛУИДИНИ (МОНО)	2660	6.1	
НИТРОГЛИЦЕРИН, УМАЊЕНЕ ОСЕТЉИВОСТИ са најмање 40%(масених) неспарљивог, водонерастворивог средства за умањивање осетљивости	0143	1		Нитротуолен (о-, m-): види	1664	6.1	
НИТРОГЛИЦЕРИН, СМЕША, УМАЊЕНЕ ОСЕТЉИВОСТИ, ТЕЧНА, ЗАПАЉИВА, Н.Д.Н. са највише 30%(масених) нитроглицерина	3343	3		p-нитротуолен: види	3446	6.1	
НИТРОГЛИЦЕРИН, СМЕША, УМАЊЕНЕ ОСЕТЉИВОСТИ, ТЕЧНА, Н.Д.Н. са највише 30%(масених) нитроглицерина	3357	3		НИТРОУРЕА	0147	1	
				4-НИТРОФЕНИЛ-ХИДРАЗИН са најмање 30%(масених) воде	3376	4.1	
				НИТРОФЕНОЛИ (о-, m-, p-)	1663	6.1	
				НИТРОЦЕЛУЛОЗА СА са најмање 25%(масених) АЛКОХОЛА и највише 12.6%(масених) азота рачунатих на суву материју	2556	4.1	
				НИТРОЦЕЛУЛОЗА СА ВОДОМ са најмање 25%(масених) воде	2555	4.1	
				НИТРОЦЕЛУЛОЗА, непрерађена или пластифицирана, са мање од 18%(масених) пластификатора	0341	1	



Назив и опис робе	UN	Класа	Напомена	Назив и опис робе	UN	Класа	Напомена
НИТРОЦЕЛУЛОЗА, ПЛАСТИФИЦИРАНА са најмање 18%(масених) пластификатора	0343	1		ОКТАДЕЦИЛТРИХЛОРСИЛАН	1800	8	
НИТРОЦЕЛУЛОЗА, РАСТВОР, ЗАПАЉИВ са највише 12.6% азота(рачунато на суву материју) и највише 55% нитроцелулозе	2059	3		ОКТАДИЕНИ	2309	3	
НИТРОЦЕЛУЛОЗА, са највише 12.6% азота,рачунато на суву материју, СМЕША СА или БЕЗ ПЛАСТИФИКАТОРА, СА или БЕЗ ПИГМЕНАТА	2557	4.1		ОКТАНИ	1262	3	
НИТРОЦЕЛУЛОЗА, сува или влажна, са најмање 25% (масених) воде или алкохола	0340	1		ОКТАФЛУОРБУТ-2-ЕН	2422	2	
НИТРОЦЕЛУЛОЗНИ МЕМБРАН ФИЛТЕРИ са највише 12.6% азота (рачунато на суву материју)	3270	4.1		ОКТАФЛУОРПРОПАН	2424	2	
НИТРОЦЕЛУЛОЗНИ ФИЛМОВИ, обложени желатином	1324	4.1		ОКТАФЛУОР-ЦИКЛОБУТАН	1976	2	
НОНАНИ	1920	3		ОКТИЛАЛДЕХИДИ	1191	3	
НОНИЛТРИХЛОРСИЛАН	1799	8		ОКТИЛТРИХЛОРСИЛАН	1801	8	
Облога за бурад: види	1139	3		ОКТОГЕН, ВЛАЖАН, са најмање 15%(масених) воде	0226	1	
ОКСИД АЗОТА, КОМПРИМОВАН	1660	2		ОКТОГЕН, УМАЊЕНЕ ОСЕТЉИВОСТИ	0484	1	
ОКСИДАЦИОНА МАТЕРИЈА, ТЕЧНА, Н.Д.Н.	3139	5.1		ОКТОЛ сув или влажан, са мање од 15%(масених) воде	0266	1	
ОКСИДАЦИОНА ТЕЧНОСТ, НАГРИЗАЈУЋА, Н.Д.Н.	3098	5.1		ОКТОЛИТ сув или влажан, са мање од 15%(масених) воде	0266	1	
ОКСИДАЦИОНА ТЕЧНОСТ, ОТРОВНА, Н.Д.Н.	3099	5.1		ОКТОНАЛ	0496	1	
ОКСИДАЦИОНА ЧВРСТА МАТЕРИЈА КОЈА РЕАГУЈЕ СА ВОДОМ, Н.Д.Н.	3121	5.1		Олеум: види	1831	8	
ОКСИДАЦИОНА ЧВРСТА МАТЕРИЈА, ЗАПАЉИВА, Н.Д.Н.	3137	5.1		ОЛОВО	0130	1	
ОКСИДАЦИОНА ЧВРСТА МАТЕРИЈА, НАГРИЗАЈУЋА, Н.Д.Н.	3085	5.1		ТРИНИТРОРЕЗОРЦИНАТ, ВЛАЖАН, са најмање 20%(масених) воде или смеше воде и алкохола	0129	1	
ОКСИДАЦИОНА ЧВРСТА МАТЕРИЈА, ОТРОВНА, Н.Д.Н.	3087	5.1		ОЛОВОАЗИД, ВЛАЖАН, са најмање 20%(масених) воде или смеше воде и алкохола	0129	1	
ОКСИДАЦИОНА ЧВРСТА МАТЕРИЈА, САМОЗАГРЕВАЈУЋА, Н.Д.Н.	3100	5.1		ОЛОВОАРСЕНАТ	1617	6.1	
ОКСИДАЦИОНЕ ЧВРСТЕ МАТЕРИЈЕ, Н.Д.Н.	1479	5.1		ОЛОВОАРСЕНИТ	1618	6.1	
ОКСИДИФЛУОРИД, КОМПРИМОВАН	2190	2		ОЛОВОАЦЕТАТ	1616	6.1	
ОКСИНИТРОТРИАЗОЛ	0490	1		ОЛОВОДИОКСИД	1872	5.1	
				ОЛОВОНИТРАТ	1469	5.1	
				ОЛОВОПЕРХЛОРАТ, РАСТВОР	3408	5.1	
				ОЛОВОПЕРХЛОРАТ, ЧВРСТ	1470	5.1	
				ОЛОВОСТИФНАТ, ВЛАЖАН, са најмање 20%(масених) воде или смеше воде и алкохола	0130	1	
				ОЛОВОСУЛФАТ са више од 3%(масених) слободне киселине	1794	8	
				ОЛОВОФОСФИТ, ДВОБАЗНИ	2989	4.1	
				ОЛОВОЦИЈАНИД	1620	6.1	
				ОНТА онта	0490	1	
				Опасна роба у апаратима	3363	9	
				Опасна роба у машинама	3363	9	
				ОПРЕМА НА БАТЕРИЈСКИ ПОГОН	3171	9	



Назив и опис робе	UN	Класа	Напомена	Назив и опис робе	UN	Класа	Напомена
ОРГАНОАРСЕНОВА ЈЕДИЊЕЊА, ЧВРСТА, Н.Д.Н.	3465	6.1		ОРГАНОФОСФОРНИ ПЕСТИЦИД, ОТРОВАН, ЗАПАЉИВ, ТЕЧАН, тачка паљења најмање 23°C	3017	6.1	
ОРГАНОАРСЕНОВО ЈЕДИЊЕЊЕ, ТЕЧНО, Н.Д.Н.	3280	6.1		ОРГАНОФОСФОРНИ ПЕСТИЦИД, ОТРОВАН, ТЕЧАН	3018	6.1	
ОРГАНОКАЛАЈНИ ПЕСТИЦИД, ЗАПАЉИВ, ОТРОВАН, ТЕЧАН тачка паљења испод 23°C	2787	3		ОРГАНОФОСФОРНИ ПЕСТИЦИД, ОТРОВАН, ЧВРСТ	2783	6.1	
ОРГАНОКАЛАЈНИ ПЕСТИЦИД, ОТРОВАН, ЗАПАЉИВ, ТЕЧАН, тачка паљења најмање 23°C	3019	6.1		ОРГАНОФОСФОРНО ЈЕДИЊЕЊЕ, ОТРОВНО, ЗАПАЉИВО, Н.Д.Н.	3279	6.1	
ОРГАНОКАЛАЈНИ ПЕСТИЦИД, ОТРОВАН, ТЕЧАН	3020	6.1		ОРГАНОФОСФОРНО ЈЕДИЊЕЊЕ, ОТРОВНО, ТЕЧНО, Н.Д.Н.	3278	6.1	
ОРГАНОКАЛАЈНИ ПЕСТИЦИД, ОТРОВАН, ЧВРСТ	2786	6.1		ОРГАНОХЛОРИ ПЕСТИЦИД, ЗАПАЉИВ, ОТРОВАН, ТЕЧАН, тачка паљења испод 23°C	2762	3	
ОРГАНОМЕТАЛИ, РЕАКТИВНИ СА ВОДОМ, ЗАПАЉИВИ, ТЕЧНИ	3399	4.3		ОРГАНОХЛОРИ ПЕСТИЦИД, ОТРОВАН, ЧВРСТ,	2761	6.1	
ОРГАНОМЕТАЛИ, РЕАКТИВНИ СА ВОДОМ, ЗАПАЉИВИ, ЧВРСТИ	3396	4.3		ОРГАНОХЛОРИ ПЕСТИЦИД, ОТРОВАН, ЗАПАЉИВ, ТЕЧАН, тачка паљења најмање 23°C	2995	6.1	
ОРГАНОМЕТАЛИ, РЕАКТИВНИ СА ВОДОМ, САМОЗАГРЕВАЈУЋИ, ЧВРСТИ	3397	4.3		ОРГАНОХЛОРИ ПЕСТИЦИД, ОТРОВАН, ТЕЧАН	2996	6.1	
ОРГАНОМЕТАЛИ, РЕАКТИВНИ СА ВОДОМ, ТЕЧНИ	3398	4.3		ОРГАНСКА ОТРОВНА ТЕЧНОСТ, Н.Д.Н.	2810	6.1	
ОРГАНОМЕТАЛИ, РЕАКТИВНИ СА ВОДОМ, ЧВРСТИ	3395	4.3		ОРГАНСКА ОТРОВНА ЧВРСТА МАТЕРИЈА, Н.Д.Н.	2811	6.1	
ОРГАНОМЕТАЛИ, САМОЗАГРЕВАЈУЋИ, ЧВРСТИ	3400	4.2		ОРГАНСКИ ПЕРОКСИД ТИП В, ТЕЧАН	3101	5.2	
ОРГАНОМЕТАЛИ, САМОЗАПАЉИВИ, РЕАКТИВНИ СА ВОДОМ, ТЕЧНИ	3394	4.2		ОРГАНСКИ ПЕРОКСИД ТИП В, ТЕЧАН, СА КОНТРОЛОМ ТЕМПЕРАТУРЕ	3111	5.2	
ОРГАНОМЕТАЛИ, САМОЗАПАЉИВИ, РЕАКТИВНИ СА ВОДОМ, ЧВРСТИ	3393	4.2		ОРГАНСКИ ПЕРОКСИД ТИП В, ЧВРСТ	3102	5.2	
ОРГАНОМЕТАЛИ, САМОЗАПАЉИВИ, ТЕЧНИ	3392	4.2		ОРГАНСКИ ПЕРОКСИД ТИП В, ЧВРСТ, СА КОНТРОЛОМ ТЕМПЕРАТУРЕ	3112	5.2	
ОРГАНОМЕТАЛИ, САМОЗАПАЉИВИ, ЧВРСТИ	3391	4.2		ОРГАНСКИ ПЕРОКСИД ТИП С, ТЕЧАН	3103	5.2	
ОРГАНОМЕТАЛНО ЈЕДИЊЕЊЕ, ОТРОВНО, ЧВРСТО, Н.Д.Н.	3467	6.1		ОРГАНСКИ ПЕРОКСИД ТИП С, ТЕЧАН, СА КОНТРОЛОМ ТЕМПЕРАТУРЕ	3113	5.2	
ОРГАНОМЕТАЛНО ЈЕДИЊЕЊЕ, ОТРОВНО, ТЕЧНО, Н.Д.Н.	3282	6.1		ОРГАНСКИ ПЕРОКСИД ТИП С, ЧВРСТ	3104	5.2	
ОРГАНОФОСФОРНА ЈЕДИЊЕЊА, ОТРОВНА, ЧВРСТА, Н.Д.Н.	3464	6.1		ОРГАНСКИ ПЕРОКСИД ТИП С, ЧВРСТ, СА КОНТРОЛОМ ТЕМПЕРАТУРЕ	3114	5.2	
ОРГАНОФОСФОРНИ ПЕСТИЦИД, ЗАПАЉИВ, ОТРОВАН, ТЕЧАН, тачка паљења испод 23 °C	2784	3		ОРГАНСКИ ПЕРОКСИД ТИП D, ТЕЧАН	3105	5.2	



Назив и опис робе	UN	Класа	Напомена	Назив и опис робе	UN	Класа	Напомена
ОРГАНСКИ ПЕРОКСИД ТИП D, ТЕЧАН, СА КОНТРОЛОМ ТЕМПЕРАТУРЕ	3115	5.2		ОТРОВНА ТЕЧНА МАТЕРИЈА ПРИ УДИСАЊУ, ЗАПАЉИВА, Н.Д.Н. вредност LC50 мања или једнака 200 ml/m ³ а концентрација засићених пара већа или једнака 500 LC50	3383	6.1	
ОРГАНСКИ ПЕРОКСИД ТИП D, ЧВРСТ	3106	5.2		ОТРОВНА НЕОРГАНСКА ТЕЧНОСТ, Н.Д.Н.	3287	6.1	
ОРГАНСКИ ПЕРОКСИД ТИП D, ЧВРСТ, СА КОНТРОЛОМ ТЕМПЕРАТУРЕ	3116	5.2		ОТРОВНА НЕОРГАНСКА ТЕЧНОСТ, НАГРИЗАЈУЋА, Н.Д.Н.	3289	6.1	
ОРГАНСКИ ПЕРОКСИД ТИП F, ТЕЧАН	3109	5.2		ОТРОВНА НЕОРГАНСКА ЧВРСТА МАТЕРИЈА, Н.Д.Н.	3288	6.1	
ОРГАНСКИ ПЕРОКСИД ТИП F, ТЕЧАН, СА КОНТРОЛОМ ТЕМПЕРАТУРЕ	3119	5.2		ОТРОВНА НЕОРГАНСКА ЧВРСТА МАТЕРИЈА, НАГРИЗАЈУЋА, Н.Д.Н.	3290	6.1	
ОРГАНСКИ ПЕРОКСИД ТИП F, ЧВРСТ	3110	5.2		ОТРОВНА ОРГАНСКА ТЕЧНОСТ, ЗАПАЉИВА, Н.Д.Н.	2929	6.1	
ОРГАНСКИ ПЕРОКСИД ТИП F, ЧВРСТ, СА КОНТРОЛОМ ТЕМПЕРАТУРЕ	3120	5.2		ОТРОВНА ОРГАНСКА ТЕЧНОСТ, НАГРИЗАЈУЋА, Н.Д.Н.	2927	6.1	
ОРГАНСКИ ПЕРОКСИД ТИП E, ТЕЧАН	3107	5.2		ОТРОВНА ОРГАНСКА ЧВРСТА МАТЕРИЈА, ЗАПАЉИВА, Н.Д.Н.	2930	6.1	
ОРГАНСКИ ПЕРОКСИД ТИП E, ТЕЧАН, СА КОНТРОЛОМ ТЕМПЕРАТУРЕ	3117	5.2		ОТРОВНА ОРГАНСКА ЧВРСТА МАТЕРИЈА, НАГРИЗАЈУЋА, Н.Д.Н.	2928	6.1	
ОРГАНСКИ ПЕРОКСИД ТИП E, ЧВРСТ	3108	5.2		ОТРОВНА ТЕЧНА МАТЕРИЈА КОЈА ДЕЛУЈЕ ОКСИДИРАЈУЋЕ, Н.Д.Н.	3122	6.1	
ОРГАНСКИ ПЕРОКСИД ТИП E, ЧВРСТ, СА КОНТРОЛОМ ТЕМПЕРАТУРЕ	3118	5.2		ОТРОВНА ТЕЧНА МАТЕРИЈА КОЈА РЕАГУЈЕ СА ВОДОМ, Н.Д.Н.	3123	6.1	
ОРГАНСКО ЈЕДИЊЕЊЕ КАЛАЈА, ТЕЧНО, Н.Д.Н.	2788	6.1		ОТРОВНА ТЕЧНА МАТЕРИЈА ПРИ УДИСАЊУ, НАГРИЗАЈУЋА, ЗАПАЉИВА, Н.Д.Н. са вредношћу LC50 од највише 200 ml/m ³ и засићеном концентрацијом паре од најмање 500 LC50	3492	6.1	
ОРГАНСКО ЈЕДИЊЕЊЕ КАЛАЈА, ЧВРСТО, Н.Д.Н.	3146	6.1		ОТРОВНА ТЕЧНА МАТЕРИЈА ПРИ УДИСАЊУ, ЗАПАЉИВА, НАГРИЗАЈУЋА, Н.Д.Н. са вредношћу LC50 од највише 1000 ml/m ³ и засићеном концентрацијом паре од најмање 10 LC50	3489	6.1	
ОСМИЈУМТЕТРОКСИД	2471	6.1		ОТРОВНА ТЕЧНА МАТЕРИЈА ПРИ УДИСАЊУ, ЗАПАЉИВА, НАГРИЗАЈУЋА, Н.Д.Н. са вредношћу LC50 од највише 200 ml/m ³ и засићеном концентрацијом паре од најмање 500 LC50	3488	6.1	
Остаци гуме у праху или у гранулама	1345	4.1					
ОТПАД ЦИРКОНИЈУМА	1932	4.2					
ОТПАДНА СУМПОРНА КИСЕЛИНА	1906	8					
Отпаци вуне, наквашени	1387	4.2	Не подлеже одредбама ADR				
ОТПАЦИ ГВОЖЂА (СТРУГОТИНА, ОПИЉЦИ) у облику подложном самозагревању	2793	4.2					
Отпаци, које садрже запаљиву течност са тачком паљења највише до 60°C : види	3175	4.1					



Назив и опис робе	UN	Класа	Напомена	Назив и опис робе	UN	Класа	Напомена
ОТРОВНА ТЕЧНА МАТЕРИЈА ПРИ УДИСАЊУ, КОЈА ДЕЛУЈЕ ЗАПАЉИВО (ОКСИДИРАЈУЋЕ), Н.Д.Н. вредност LC50 мања или једнака 1000 ml/m ³ а концентрација засићених пара већа или једнака 10 LC50	3388	6.1		ОТРОВНА ТЕЧНА МАТЕРИЈА ПРИ УДИСАЊУ, НАГРИЗАЈУЋА, ЗАПАЉИВА, Н.Д.Н.са вредношћу LC50 од највише 1000 ml/m ³ и засићеном концентрацијом паре од најмање 10 LC50	3493	6.1	
ОТРОВНА ТЕЧНА МАТЕРИЈА ПРИ УДИСАЊУ, КОЈА ДЕЛУЈЕ ЗАПАЉИВО (ОКСИДИРАЈУЋЕ), Н.Д.Н. вредност LC50 мања или једнака 200 ml/m ³ а концентрација засићених пара већа или једнака 500 LC50	3387	6.1		ОТРОВНА ТЕЧНА МАТЕРИЈА ПРИ УДИСАЊУ, НАГРИЗАЈУЋА, Н.Д.Н. вредност LC50 мања или једнака 1000 ml/m ³ а концентрација засићених пара већа или једнака 10 LC50	3390	6.1	
ОТРОВНА ТЕЧНА МАТЕРИЈА ПРИ УДИСАЊУ, КОЈА РЕАГУЈЕ СА ВОДОМ, ЗАПАЉИВА Н.Д.Н. са вредношћу LC50 од највише 1000 ml/m ³ и засићеном концентрацијом паре од најмање 10 LC50	3491	6.1		ОТРОВНА ТЕЧНА МАТЕРИЈА ПРИ УДИСАЊУ, НАГРИЗАЈУЋА, Н.Д.Н. вредност LC50 мања или једнака 200 ml/m ³ а концентрација засићених пара већа или једнака 500 LC50	3389	6.1	
ОТРОВНА ТЕЧНА МАТЕРИЈА ПРИ УДИСАЊУ, КОЈА РЕАГУЈЕ СА ВОДОМ, ЗАПАЉИВА, Н.Д.Н. са вредношћу LC50 од највише 200 ml/m ³ и засићеном концентрацијом паре од најмање 500 LC50	3490	6.1		ОТРОВНА ЧВРСТА МАТЕРИЈА, ОКСИДАЦИОНО СРЕДСТВО, Н.Д.Н.	3086	6.1	
ОТРОВНА ТЕЧНА МАТЕРИЈА ПРИ УДИСАЊУ, КОЈА РЕАГУЈЕ СА ВОДОМ, Н.Д.Н. вредност LC50 мања или једнака 1000 ml/m ³ а концентрација засићених пара већа или једнака 10 LC50	3386	6.1		ОТРОВНА ЧВРСТА МАТЕРИЈА, РЕАКТИВНА СА ВОДОМ, Н.Д.Н.	3125	6.1	
ОТРОВНА ТЕЧНА МАТЕРИЈА ПРИ УДИСАЊУ, КОЈА РЕАГУЈЕ СА ВОДОМ, Н.Д.Н. вредност LC50 мања или једнака 200 ml/m ³ а концентрација засићених пара већа или једнака 500 LC50	3385	6.1		ОТРОВНА ЧВРСТА МАТЕРИЈА, САМОЗАГРЕВАЈУЋА, Н.Д.Н.	3124	6.1	
ОТРОВНА ТЕЧНА МАТЕРИЈА ПРИ УДИСАЊУ, КОЈА РЕАГУЈЕ СА ВОДОМ, Н.Д.Н. вредност LC50 мања или једнака 1000 ml/m ³ а концентрација засићених пара већа или једнака 10 LC50	3382	6.1		ОТРОВНА, ТЕЧНА МАТЕРИЈА ПРИ УДИСАЊУ, ЗАПАЉИВА, Н.Д.Н. вредност LC50 мања или једнака 1000 ml/m ³ а концентрација засићених пара већа или једнака 10 LC50	3384	6.1	
ОТРОВНА ТЕЧНА МАТЕРИЈА ПРИ УДИСАЊУ, КОЈА РЕАГУЈЕ СА ВОДОМ, Н.Д.Н. вредност LC50 мања или једнака 200 ml/m ³ а концентрација засићених пара већа или једнака 500 LC50	3381	6.1		ОТРОВНЕ СУПСТАНЦЕ ЕКСТРАХОВАНЕ ИЗ ЖИВИХ ОРГАНИЗАМА, ТЕЧНЕ, Н.Д.Н.	3172	6.1	
ОТРОВНА ТЕЧНА МАТЕРИЈА ПРИ УДИСАЊУ, Н.Д.Н. вредност LC50 мања или једнака 1000 ml/m ³ а концентрација засићених пара већа или једнака 10 LC50				ПАМУК, ВЛАЖАН	1365	4.2	
ОТРОВНА ТЕЧНА МАТЕРИЈА ПРИ УДИСАЊУ, Н.Д.Н. вредност LC50 мања или једнака 200 ml/m ³ а концентрација засићених пара већа или једнака 500 LC50				ПАМУЧНИ ОТПАД, НАУЉЕН	1364	4.2	
ОТРОВНА ТЕЧНА МАТЕРИЈА ПРИ УДИСАЊУ, Н.Д.Н. вредност LC50 мања или једнака 1000 ml/m ³ а концентрација засићених пара већа или једнака 10 LC50				ПАРАЛДЕХИД	1264	3	
ОТРОВНА ТЕЧНА МАТЕРИЈА ПРИ УДИСАЊУ, Н.Д.Н. вредност LC50 мања или једнака 200 ml/m ³ а концентрација засићених пара већа или једнака 500 LC50				ПАРАФОРМАЛДЕХИД	2213	4.1	
ОТРОВНА ТЕЧНА МАТЕРИЈА ПРИ УДИСАЊУ, Н.Д.Н. вредност LC50 мања или једнака 1000 ml/m ³ а концентрација засићених пара већа или једнака 10 LC50				ПАРФИМЕРИЈСКИ ПРОИЗВОДИ са запаљивим растварачима	1266	3	
ОТРОВНА ТЕЧНА МАТЕРИЈА ПРИ УДИСАЊУ, Н.Д.Н. вредност LC50 мања или једнака 200 ml/m ³ а концентрација засићених пара већа или једнака 500 LC50				ПАТОЧНО УЉЕ	1201	3	
				ПАТРОНЕ ГОРИВНИХ ЋЕЛИЈА садржи запаљиве течности	3473	3	
				ПАТРОНЕ ГОРИВНИХ ЋЕЛИЈА У УРЕЂАЈИМА, садже запаљиве течне материје	3473	3	
				ПАТРОНЕ ГОРИВНИХ ЋЕЛИЈА У УРЕЂАЈИМА, садже нагризајуће материје	3477	8	



Назив и опис робе	UN	Класа	Напомена	Назив и опис робе	UN	Класа	Напомена
ПАТРОНЕ ГОРИВНИХ ЋЕЛИЈА У УРЕЂАЈИМА, садрже водоник у металхидриду	3479	2		ПЕНТАЕРИТРИТОЛТЕТРА-НИТРАТ са не мање од 7%(масених) парафина	0411	1	
ПАТРОНЕ ГОРИВНИХ ЋЕЛИЈА У УРЕЂАЈИМА, садрже материје које реагују са водом	3476	4.3		ПЕНТАЕРИТРИТТЕТРА-НИТРАТ, ВЛАЖАН, са најмање 25%(масених)воде	0150	1	
ПАТРОНЕ ГОРИВНИХ ЋЕЛИЈА У УРЕЂАЈИМА, садрже течни запаљиви гас	3478	2		ПЕНТАЕРИТРИТТЕТРА-НИТРАТ, УМАЋЕНЕ ОСЕТЉИВОСТИ са најмање 15%(масених) средства за умањивање осетљивости	0150	1	
ПАТРОНЕ ГОРИВНИХ ЋЕЛИЈА, СА УРЕЂАЈИМА УПАКОВАНЕ, садрже течни запаљиви гас	3478	2		ПЕНТАЕРИТРИТТЕТРА-НИТРАТ, са не мање од 7%(масених) парафина	0411	1	
ПАТРОНЕ ГОРИВНИХ ЋЕЛИЈА, СА УРЕЂАЈИМА УПАКОВАНЕ, садже нагрizaјуће материје	3477	8		ПЕНТАЕРИТРИТ-ТЕТРАНИТРАТ, СМЕША, УМАЋЕНЕ ОСЕТЉИВОСТИ, ЧВРСТА, Н.Д.Н. са најмање 10% а највише 20%(масених) РЕНТ	3344	4.1	
ПАТРОНЕ ГОРИВНИХ ЋЕЛИЈА, СА УРЕЂАЈИМА УПАКОВАНЕ, садрже водоник у металхидриду	3479	2		ПЕНТАЕРИТРИТ-ТЕТРАНИТРАТ, СМЕША, УМАЋЕНЕ ОСЕТЉИВОСТИ, ЧВРСТА, Н.Д.Н. са најмање 10% а највише 20%(масених) РЕНТ	3344	4.1	
ПАТРОНЕ ГОРИВНИХ ЋЕЛИЈА, СА УРЕЂАЈИМА УПАКОВАНЕ, садрже запаљиве течне материје	3473	3		ПЕНТААМЕТИЛХЕПТАН	2286	3	
ПАТРОНЕ ГОРИВНИХ ЋЕЛИЈА, СА УРЕЂАЈИМА УПАКОВАНЕ, садрже материје које реагују са водом	3476	4.3		n-Пентан: види	1265	3	
ПАТРОНЕ ГОРИВНИХ ЋЕЛИЈА, садрже материје које реагују са водом	3476	4.3		ПЕНТАН-2,4-ДИОН	2310	3	
ПАТРОНЕ ГОРИВНИХ ЋЕЛИЈА, садрже течни запаљиви гас	3478	2		ПЕНТАНИ, ТЕЧНИ	1265	3	
ПАТРОНЕ ГОРИВНИХ ЋЕЛИЈА, садржи нагрizaјуће материје	3477	8		ПЕНТАНОЛИ	1105	3	
ПАТРОНЕ ГОРИВНИХ ЋЕЛИЈА,садрже водоник у металхидриду	3479	2		ПЕНТАФЛУОРЕТАН	3220	2	
ПАТРОНЕ СА УГЉОВОДОНИЧНИМ ГАСОМ ЗА ДОПУНУ ЗА МАЛЕ УРЕЂАЈЕ са испусним вентилом	3150	2		ПЕНТАХЛОРЕТАН	1669	6.1	
ПАХУЉИЦЕ РИЦИНУСА	2969	9		ПЕНТАХЛОРФЕНОЛ	3155	6.1	
ПЕНТ-1-ЕН	1108	3		1-ПЕНТОЛ	2705	8	
ПЕНТ-1-ЕН (n-АМИЛЕН)	1108	3		ПЕНТОЛИТ сув или влажан са мање од 15%(масених) воде	0151	1	
ПЕНТАБОРАН	1380	4.2		ПЕРМАНГАНАТИ, НЕОРГАНСКИ, Н.Д.Н.	1482	5.1	
ПЕНТАЕРИТРИТОЛТЕТРА-НИТРАТ, ВЛАЖАН, са најмање 25%(масених)воде	0150	1		ПЕРМАНГАНАТИ, НЕОРГАНСКИ, ВОДЕНИ РАСТВОРИ, Н.Д.Н.	3214	5.1	
ПЕНТАЕРИТРИТОЛТЕТРА-НИТРАТ, УМАЋЕНЕ ОСЕТЉИВОСТИ са најмање 15%(масених) средства за умањивање осетљивости	0150	1		ПЕРОКСИДИ, НЕОРГАНСКИ, Н.Д.Н.	1483	5.1	
				ПЕРСУЛФАТИ, НЕОРГАНСКИ, Н.Д.Н.	3215	5.1	
				ПЕРСУЛФАТИ, НЕОРГАНСКИ, ВОДЕНИ РАСТВОРИ, Н.Д.Н.	3216	5.1	
				ПЕРФЛУОРЕТИЛВИНИЛ-ЕТАР	3154	2	
				ПЕРФЛУОРМЕТИЛВИНИЛ-ЕТАР	3153	2	



Назив и опис робе	UN	Класа	Напомена	Назив и опис робе	UN	Класа	Напомена
ПЕРФОРАТОР, НАПУЋЕН, за чишћење нафтних бушотина, без детонаторске капиле	0124	1		ПЕСТИЦИД НА БАЗИ ЖИВЕ, ЗАПАЉИВ, ОТРОВАН, ТЕЧАН, тачка паљења испод 23°C	2778	3	
ПЕРФОРАТОР, НАПУЋЕН, за чишћење нафтних бушотина, без детонаторске капиле	0494	1		ПЕСТИЦИД НА БАЗИ ЖИВЕ, ОТРОВАН, ЗАПАЉИВ, ТЕЧАН, тачка паљења најмање 23°C	3011	6.1	
ПЕРХЛОРАТИ НЕОРГАНСКИ, ВОДЕНИ РАСТВОРИ, Н.Д.Н.	3211	5.1		ПЕСТИЦИД НА БАЗИ ЖИВЕ, ОТРОВАН, ТЕЧАН	3012	6.1	
ПЕРХЛОРАТИ, НЕОРГАНСКИ, Н.Д.Н.	1481	5.1		ПЕСТИЦИД НА БАЗИ КАРБАМАТА, ЗАПАЉИВ, ОТРОВАН, ТЕЧАН, тачка паљења испод 23°C	2758	3	
Перхлоретилен: види	1897	6.1		ПЕСТИЦИД НА БАЗИ КАРБАМАТА, ОТРОВАН, ЧВРСТ	2757	6.1	
ПЕРХЛОРИЛФЛУОРИД	3083	2		ПЕСТИЦИД НА БАЗИ КАРБАМАТА, ТЕЧАН, ОТРОВАН	2992	6.1	
ПЕРХЛОРМЕТИЛМЕРКАПТАН	1670	6.1		ПЕСТИЦИД НА БАЗИ КАРБАМАТА, ТЕЧАН, ОТРОВАН	2991	6.1	
ПЕРХЛОРНА КИСЕЛИНА са више од 50% а највише 72%(масених) киселине	1873	5.1		ПЕСТИЦИД НА БАЗИ КАРБАМАТА, ТЕЧАН, ОТРОВАН, ЗАПАЉИВ тачка паљења најмање 23°C	2782	3	
ПЕРХЛОРНА КИСЕЛИНА са највише 50%(масених) киселине	1802	8		ПЕСТИЦИД НА БАЗИ ПИРИДИЛА, ЗАПАЉИВ, ОТРОВАН, ТЕЧАН, тачка паљења испод 23°C	2781	6.1	
ПЕСТИЦИД НА БАЗИ АРСЕНА, ЗАПАЉИВ, ОТРОВАН, ТЕЧАН, тачка паљења испод 23°C	2760	3		ПЕСТИЦИД НА БАЗИ ПИРИДИЛА, ОТРОВАН, ЧВРСТ	2776	3	
ПЕСТИЦИД НА БАЗИ АРСЕНА, ОТРОВАН, ЗАПАЉИВ, ТЕЧАН, тачка паљења најмање 23°C	2993	6.1		ПЕСТИЦИД НА БАЗИ СОЛИ БАКРА, ЗАПАЉИВ, ОТРОВАН, ТЕЧАН, тачка паљења испод 23°C	2775	6.1	
ПЕСТИЦИД НА БАЗИ АРСЕНА, ОТРОВАН, ЧВРСТ	2759	6.1		ПЕСТИЦИД НА БАЗИ СОЛИ БАКРА, ОТРОВАН, ЧВРСТ,	3009	6.1	
ПЕСТИЦИД НА БАЗИ АРСЕНА, ОТРОВАН, ТЕЧАН	2994	6.1		ПЕСТИЦИД НА БАЗИ СОЛИ БАКРА, ОТРОВАН, ЗАПАЉИВ, ТЕЧАН, тачка паљења најмање 23°C	3010	6.1	
ПЕСТИЦИД НА БАЗИ БИПИРИДИЛА, ОТРОВАН, ЗАПАЉИВ, ТЕЧАН, тачка паљења најмање 23°C	3015	6.1		ПЕСТИЦИД НА БАЗИ СОЛИ БАКРА, ОТРОВАН, ТЕЧАН	2779	6.1	
ПЕСТИЦИД НА БАЗИ БИПИРИДИЛА, ОТРОВАН, ТЕЧАН	3016	6.1		ПЕСТИЦИД НА БАЗИ СУПСТИТУИСАНОГ НИТРОФЕНОЛА, ОТРОВАН, ЧВРСТ	3013	6.1	
ПЕСТИЦИД НА БАЗИ ДЕРИВАТА КУМАРИНА, ЗАПАЉИВ, ОТРОВАН, ТЕЧАН, тачка паљења најмање 23°C	3025	6.1		ПЕСТИЦИД НА БАЗИ СУПСТИТУИСАНОГ НИТРОФЕНОЛА, ОТРОВАН, ЗАПАЉИВ, ТЕЧАН, тачка паљења најмање 23°C	3014	6.1	
ПЕСТИЦИД НА БАЗИ ДЕРИВАТА КУМАРИНА, ЗАПАЉИВ, ОТРОВАН, ТЕЧАН, тачка паљења нижа од 23°C	3024	3		ПЕСТИЦИД НА БАЗИ СУПСТИТУИСАНОГ НИТРОФЕНОЛА, ОТРОВАН, ТЕЧАН	2777	6.1	
ПЕСТИЦИД НА БАЗИ ДЕРИВАТА КУМАРИНА, ОТРОВАН, ТЕЧАН	3026	6.1					
ПЕСТИЦИД НА БАЗИ ДЕРИВАТА КУМАРИНА, ОТРОВАН, ЧВРСТ	3027	6.1					
ПЕСТИЦИД НА БАЗИ ЖИВЕ, ОТРОВАН, ЧВРСТ	2777	6.1					



Назив и опис робе	UN	Класа	Напомена	Назив и опис робе	UN	Класа	Напомена
ПЕСТИЦИД НА БАЗИ СУПСТИТУИСАНОГ НИТРОФЕНОЛА, ОТРОВАН, ЧВРСТ тачка паљења испод 23°C	2780	3		РЕТН, УМАЊЕНЕ ОСЕТЉИВОСТИ са најмање 15%(масених) средства за умањивање осетљивости	0150	1	
ПЕСТИЦИД НА БАЗИ ТИОКАРБАМАТА, ЗАПАЉИВ, ОТРОВАНТЕЧАН, ТЕЧАН, тачка паљења испод 23°C	2772	3		РЕТН, СМЕША, УМАЊЕНЕ ОСЕТЉИВОСТИ, ЧВРСТА, Н.Д.Н. са најмање 10% а највише 20%(масених) РЕТН	3344	4.1	
ПЕСТИЦИД НА БАЗИ ТИОКАРБАМАТА, ОТРОВАН, ЗАПАЉИВ, ТЕЧАН, тачка паљења најмање 23°C	3005	6.1		РЕТН са не мање од 7%(масених) парафина	0411	1	
ПЕСТИЦИД НА БАЗИ ТИОКАРБАМАТА, ОТРОВАН, ТЕЧАН	3006	6.1		ПЕТРОЛЕЈСКИ ГАС, ТЕЧАН	1075	2	
ПЕСТИЦИД НА БАЗИ ТИОКАРБАМАТА, ОТРОВАН, ЧВРСТ	2771	6.1		Пивалоилхлорид: види	2438	6.1	
ПЕСТИЦИД НА БАЗИ ТРИАЗИНА, ОТРОВАН, ЗАПАЉИВ, ТЕЧАН, тачка паљења најмање 23°C	2997	6.1		ПИКОЛИНИ	2313	3	
ПЕСТИЦИД НА БАЗИ ТРИАЗИНА, ОТРОВАН, ТЕЧАН	2998	6.1		ПИКРАМИД	0153	1	
ПЕСТИЦИД, ОТРОВАН, ЧВРСТ, Н.Д.Н.	2588	6.1		ПИКРИЛ-ХЛОРИД	0155	1	
ПЕСТИЦИД, ДЕРИВАТ ФЕНОКСИСИРЋЕТНЕ КИСЕЛИНЕ, ЗАПАЉИВ, ОТРОВАН, ТЕЧАН, тачка паљења испод 23°C	3346	3		ПИКРИЛХЛОРИД, ВЛАЖАН, са најмање 10%(масених) воде	3365	4.1	
ПЕСТИЦИД, ДЕРИВАТ ФЕНОКСИСИРЋЕТНЕ КИСЕЛИНЕ, ОТРОВАН, ЗАПАЉИВ, ТЕЧАН, тачка паљења најмање 23°C	3347	6.1		ПИКРИНСКА КИСЕЛИНА сув или влажан, са мање од 30%(масених) воде	0154	1	
ПЕСТИЦИД, ДЕРИВАТ ФЕНОКСИСИРЋЕТНЕ КИСЕЛИНЕ, ОТРОВАН, ТЕЧАН	3348	6.1		ПИКРИНСКА КИСЕЛИНА, ВЛАЖНА, са најмање 10%(масених) воде	3364	4.1	
ПЕСТИЦИД, ДЕРИВАТ ФЕНОКСИСИРЋЕТНЕ КИСЕЛИНЕ, ЧВРСТ, ОТРОВАН	3345	6.1		ПИКРИНСКА КИСЕЛИНА, ВЛАЖНА, са најмање 30%(масених) воде	1344	4.1	
ПЕСТИЦИД, ЗАПАЉИВ, ОТРОВАН, ТЕЧАН, Н.Д.Н. тачка паљења нижа од 23°C	3021	3		ПИКРИТ сув или влажан, са мање од 20%(масених) воде	0282	1	
ПЕСТИЦИД, ОТРОВАН, ТЕЧАН, Н.Д.Н.	2902	6.1		ПИКРИТ, ВЛАЖАН, са најмање 20%(масених) воде	1336	4.1	
ПЕСТИЦИД, ОТРОВАН, ЗАПАЉИВ, ТЕЧАН, Н.Д.Н. тачка паљења најмање 23°C	2903	6.1		alfa- ПИНЕН	2368	3	
РЕТН, ВЛАЖАН, са најмање 25% (масених) воде	0150	1		ПИПЕРАЗИН	2579	8	
				ПИПЕРИДИН	2401	8	
				ПИРИДИН	1282	3	
				ПИРОЛИДИН	1922	3	
				ПИРОПАТРОНЕ, ЗА ТЕХНИЧКЕ СВРХЕ	0275	1	
				ПИРОПАТРОНЕ, ЗА ТЕХНИЧКЕ СВРХЕ	0276	1	
				ПИРОПАТРОНЕ, ЗА ТЕХНИЧКЕ СВРХЕ	0323	1	
				ПИРОПАТРОНЕ, ЗА ТЕХНИЧКЕ СВРХЕ	0381	1	
				ПИРОСУЛФУРИЛХЛОРИД	1817	8	
				Површински третмани или облагања за каросерију возила: види	1139	3	
				ПОГАЧЕ РИЦИНУСОВОГ СЕМЕНА	2969	9	



Назив и опис робе	UN	Класа	Напомена	Назив и опис робе	UN	Класа	Напомена
ПОГАЧЕ УЉАНОГ СЕМЕНА са више од 1,5% уља и највише 11% влаге	1386	4.2		Празна посуда, неочишћена			види 5.1.3 и 5.4.1.1.6
ПОЈАЧНИЦИ ДЕТОНАЦИЈЕ СА ДЕТОНАТОРСКОМ КАПИСЛОМ	0225	1		Празна цистерна, неочишћена			види 4.3.2.4, 5.1.3 и 5.4.1.1.6
ПОЈАЧНИЦИ ДЕТОНАЦИЈЕ СА ДЕТОНАТОРСКОМ КАПИСЛОМ	0268	1		Празно батеријско возило, неочишћено			види 4.3.2.4, 5.1.3 види 5.4.1.1.6
ПОЈАЧНИЦИ ДЕТОНАЦИЈЕ, без детонаторске каписле	0042	1		Празно возило, неочишћено			види 5.1.3 и 5.4.1.1.6
ПОЈАЧНИЦИ ДЕТОНАЦИЈЕ, без детонаторске каписле	0283	1		ПРАСКАЛИЦЕ, ЖЕЛЕЗНИЧКЕ	0192	1	
ПОЛИАМИНИ, НАГРИЗАЈУЋИ, ЗАПАЉИВИ, ТЕЧНИ, Н.Д.Н.	2734	8		ПРАСКАЛИЦЕ, ЖЕЛЕЗНИЧКЕ	0193	1	
ПОЛИАМИНИ, ЗАПАЉИВИ, НАГРИЗАЈУЋИ, Н.Д.Н.	2733	3		ПРАСКАЛИЦЕ, ЖЕЛЕЗНИЧКЕ	0492	1	
ПОЛИАМИНИ, НАГРИЗАЈУЋИ, ТЕЧНИ, Н.Д.Н.	2735	8		ПРАСКАЛИЦЕ, ЖЕЛЕЗНИЧКЕ	0493	1	
ПОЛИАМИНИ, ЧВРСТИ, НАГРИЗАЈУЋИ, Н.Д.Н.	3259	8		ПРЕДМЕТИ ПОД ПНЕУМАТСКИМ ПРИТИСКОМ (садрже незапаљив гас)	3164	2	
ПОЛИХАЛОГЕНОВАНИ БИФЕНИЛИ, ТЕЧНИ	3151	9		ПРЕДМЕТИ ПОД ХИДРАУЛИЧКИМ ПРИТИСКОМ (садрже незапаљив гас)	3164	2	
ПОЛИХАЛОГЕНОВАНИ БИФЕНИЛИ, ЧВРСТИ	3152	9		ПРЕДМЕТИ СА ЕКСПЛОЗИВНОМ МАТЕРИЈОМ, ИЗУЗЕТНО НЕОСЕТЉИВИ (ПРЕДМЕТИ ЕЕ1)	0486	1	
ПОЛИХАЛОГЕНОВАНИ ТЕРФЕНИЛИ, ТЕЧНИ	3151	9		ПРЕДМЕТИ, ЕКСПЛОЗИВНИ, Н.Д.Н.	0349	1	
ПОЛИХАЛОГЕНОВАНИ ТЕРФЕНИЛИ, ЧВРСТИ	3152	9			0350	1	
ПОЛИХЛОРОВАНИ БИФЕНИЛИ, ТЕЧНИ	2315	9			0351	1	
ПОЛИХЛОРОВАНИ БИФЕНИЛИ, ЧВРСТИ	3432	9			0352	1	
ПОСУДЕ, МАЛЕ, СА ГАСОМ без испусног вентила, са једнократним пуњењем	2037	2			0353	1	
Празан ИВС, неочишћен			види 4.1.1.11, 5.1.3 и 5.4.1.1.6		0354	1	
					0355	1	
					0356	1	
					0462	1	
					0463	1	
					0464	1	
					0465	1	
					0466	1	
					0467	1	
					0468	1	
					0469	1	
					0470	1	
					0471	1	
					0472	1	
Празна амбалажа, неочишћена			види 4.1.1.11, 5.1.3 и 5.4.1.1.6	ПРЕДМЕТИ, ПИРОФОРНИ	0380	1	
				ПРЕПАРАТ НИКОТИНА, ТЕЧАН, Н.Д.Н.	3144	6.1	
Празна велика амбалажа, неочишћена			види 4.1.1.11, 5.1.3 и 5.4.1.1.6	ПРЕПАРАТ НИКОТИНА, ЧВРСТ, Н.Д.Н.	1655	6.1	



Назив и опис робе	UN	Класа	Напомена	Назив и опис робе	UN	Класа	Напомена
Препарати који садрже запаљиву течност са тачком паљења највише до 60°C	3175	4.1		n-ПРОПИЛНИТРАТ	1865	3	
Препарати који садрже запаљиву течност са тачком паљења највише до 60°C: види	3175	4.1		ПРОПИЛТРИХЛОРСИЛАН	1816	8	
ПРЕПАРАТИ МАНЕБА са најмање 60% манеба	2210	4.2		ПРОПИЛФОРМИЈАТИ	1281	3	
ПРИБОР ЗА ПРВУ ПОМОЋ	3316	9		Пропилхлорид: види	1278	3	
ПРИПАЛЕ	0121	1		n-ПРОПИЛХЛОРФОРМИЈАТ	2740	6.1	
	0314	1		ПРОПИОНАЛДЕХИД	1275	3	
	0315	1		ПРОПИОНИЛХЛОРИД	1815	3	
	0325	1		ПРОПИОНИТРИЛ	2404	3	
	0454	1		ПРОПИОНСКА КИСЕЛИНА са најмање 90%(масених) киселине	3463	8	
ПРОИЗВОДИ СИРОВЕ НАФТЕ, Н.Д.Н.	1268	3		ПРОПИОНСКА КИСЕЛИНА са не мање од 10% ни више од 90%(масених) киселине	1848	8	
ПРОЈЕКТИЛИ са детонатором или избацним пуњењем	0346	1		ПУЊЕЊА АПАРАТА ЗА ГАШЕЊЕ ПОЖАРА, нагрizaјућа течна материја	1774	8	
	0347	1		ПУЊЕЊА ЗА ОТВАРАЊЕ, експлозивна	0043	1	
	0426	1		ПУЊЕЊА, БАРУТНА, АРТИЉЕРИЈСКА	0242	1	
	0427	1		ПУЊЕЊА, БАРУТНА, АРТИЉЕРИЈСКА	0279	1	
	0434	1		ПУЊЕЊА, ДОПУНСКА, ЕКСПЛОЗИВНА	0414	1	
	0435	1		ПУЊЕЊА, ДОПУНСКА, ЕКСПЛОЗИВНА	0060	1	
ПРОЈЕКТИЛИ са експлозивним пуњењем	0167	1		ПУЊЕЊА, ЕКСПЛОЗИВНА, ЗА РУШЕЊЕ	0048	1	
	0168	1		ПУЊЕЊА, ЕКСПЛОЗИВНА, ИНДУСТРИЈСКА, без детонаторске каписле	0442	1	
	0169	1		ПУЊЕЊА, ЕКСПЛОЗИВНА, СА ПЛАСТИЧНИМ ВЕЗИВОМ	0443	1	
	0324	1		ПУЊЕЊА, ЕКСПЛОЗИВНА, СА ПЛАСТИЧНИМ ВЕЗИВОМ	0444	1	
	0344	1		ПУЊЕЊА, ЕКСПЛОЗИВНА, СА ПЛАСТИЧНИМ ВЕЗИВОМ	0445	1	
ПРОЈЕКТИЛИ, инертни са трасером	0345	1		ПУЊЕЊА, ПОГОНСКА	0457	1	
	0424	1		РАДИОАКТИВНА МАТЕРИЈА, НИСКЕ СПЕЦИФИЧНЕ АКТИВНОСТИ (LSA-I), нефисиона или фисиона, изузета	0458	1	
	0425	1		РАДИОАКТИВНА МАТЕРИЈА, УРАНИЈУМ ХЕКСАФЛУОРИД, нефисиони или фисиони, изузет	0459	1	
ПРОПАДИЕН, СТАБИЛИЗОВАН	2200	2		РАДИОАКТИВНА МАТЕРИЈА, УРАНИЈУМ ХЕКСАФЛУОРИД, ФИСИОНИ	0460	1	
ПРОПАН	1978	2					
n-ПРОПАНОЛ n-ПРОПИЛАЛКОХОЛ)	1274	3					
ПРОПАНТИОЛИ	2402	3					
n-ПРОПИЛАЛКОХОЛ	1274	3					
ПРОПИЛАМИН	1277	3					
n-ПРОПИЛАЦЕТАТ	1276	3					
n-ПРОПИЛБЕНЗЕН	2364	3					
ПРОПИЛЕН	1077	2					
1,2-ПРОПИЛЕНДИАМИН	2258	8					
Пропилендихлорид: види	1279	3					
ПРОПИЛЕНИМИН, СТАБИЛИЗОВАН	1921	3					
ПРОПИЛЕН-ОКСИД	1280	3					
Пропилентетрамер: види	2850	3					
Пропилентример: види	2057	3					
n-ПРОПИЛИЗОЦИЈАНАТ	2482	6.1					
Пропилмеркаптан: види	2402	3					



Назив и опис робе	UN	Класа	Напомена	Назив и опис робе	UN	Класа	Напомена
РАДИОАКТИВНА МАТЕРИЈА, ТРАНСПОРТОВАНА НА ОСНОВУ ПОСЕБНОГ СПОРАЗУМА, ФИСИОНА	3331	7		РАДИОАКТИВНА МАТЕРИЈА, ПОВРШИНСКИ КОНТАМИНИРАНИ ПРЕДМЕТИ (SCO-I или SCO-II), ФИСИОНИ	3326	7	
РАДИОАКТИВНА МАТЕРИЈА, НИСКЕ СПЕЦИФИЧНЕ АКТИВНОСТИ (LSA-II), нефисиона или фисиона, изузета	3321	7		РАДИОАКТИВНА МАТЕРИЈА, КОМАД ТИПА В(М), ФИСИОНИ	3329	7	
РАДИОАКТИВНА МАТЕРИЈА НИСКЕ СПЕЦИФИЧНЕ АКТИВНОСТИ (LSA-II), ФИСИОНА	3324	7		РАДИОАКТИВНА МАТЕРИЈА, КОМАД ТИПА В(U), нефисиони или фисиони, изузет	2916	7	2917
РАДИОАКТИВНА МАТЕРИЈА, НИСКЕ СПЕЦИФИЧНЕ АКТИВНОСТИ (LSA-III), нефисиона или фисиона, изузета	3322	7		РАДИОАКТИВНА МАТЕРИЈА, КОМАД ТИПА В(U), ФИСИОНИ	3328	7	
РАДИОАКТИВНА МАТЕРИЈА, НИСКЕ СПЕЦИФИЧНЕ АКТИВНОСТИ (LSA-III), ФИСИОНА	3325	7		РАДИОАКТИВНА МАТЕРИЈА, КОМАД ТИПА С, ФИСИОНИ	3330	7	
РАДИОАКТИВНА МАТЕРИЈА, КОМАД ТИПА С, нефисиони или фисиони, изузет	3323	7		РАДИОАКТИВНА МАТЕРИЈА, КОМАД ТИПА А, уобичајеног облика, нефисиони или фисиони, изузет	2915	7	
РАДИОАКТИВНА МАТЕРИЈА, ИЗУЗЕТ КОМАД – ПРОИЗВОДИ ОД ПРИРОДНОГ УРАНИЈУМА или ОСИРОМАШЕНОГ УРАНИЈУМА или ПРИРОДНОГ ТОРИЈУМА	2909	7		РАДИОАКТИВНА МАТЕРИЈА, КОМАД ТИПА А, ПОСЕБНОГ ОБЛИКА, нефисиони или фисиони, изузет	3332	7	
РАДИОАКТИВНЕ МАТЕРИЈЕ, ИЗУЗЕТ КОМАД - ИНСТРУМЕНТИ	2911	7		РАДИОАКТИВНА МАТЕРИЈА, КОМАД ТИПА А, ПОСЕБНОГ ОБЛИКА, ФИСИОНИ	3333	7	
РАДИОАКТИВНА МАТЕРИЈА, ИЗУЗЕТ КОМАД – ОГРАНИЧЕНА КОЛИЧИНА МАТЕРИЈЕ	2910	7		РАДИОАКТИВНА МАТЕРИЈА, КОМАД ТИПА А, ФИСИОНИ, уобичајеног облика	3327	7	
РАДИОАКТИВНЕ МАТЕРИЈЕ, ИЗУЗЕТ КОМАД - ПРАЗНА АМБАЛАЖА	2908	7		Разређивачи за боје: види	1263	3	3066
РАДИОАКТИВНА МАТЕРИЈА, ИЗУЗЕТ КОМАД – ИНСТРУМЕНТИ или ПРЕДМЕТИ	2911	7		РАКЕТЕ ЗА ИЗБАЦИВАЊЕ УЖЕТА	0238	1	0240
РАДИОАКТИВНА МАТЕРИЈА, ТРАНСПОРТОВАНА НА ОСНОВУ ПОСЕБНОГ СПОРАЗУМА, нефисиона или фисиона, изузета	2919	7		РАКЕТЕ са експлозивним пуњењем	0453	1	0295
РАДИОАКТИВНА МАТЕРИЈА, ПОВРШИНСКИ КОНТАМИНИРАНИ ПРЕДМЕТИ (SCO-I или SCO-II), нефисиони или фисиони, изузети	2913	7		РАКЕТЕ са избацим пуњењем	0180	1	0181
				РАКЕТЕ са инертном бојном главом	0182	1	0436
				РАКЕТЕ, са течним РАКЕТНИМ ГОРИВОМ, са експлозивним пуњењем	0437	1	0438
				РАКЕТНИ МОТОРИ	0183	1	0502
					0397	1	0398
					0186	1	0280
					0281	1	0510



Назив и опис робе	UN	Класа	Напомена	Назив и опис робе	UN	Класа	Напомена
РАКЕТНИ МОТОРИ СА ХИПЕРГОЛНИМ ГОРИВОМ са или без избацног пуњења	0250	1		RDX У СМЕШИ СА ЦИКЛОТЕТРАМЕТИЛЕН-ТЕТРАНИТРАМИН умањене осетљивости са не мање од 10%(масених) средства за умањивање осетљивости	0391	1	
РАКЕТНИ МОТОРИ, СА ТЕЧНИМ РАКЕТНИМ ГОРИВОМ	0395	1		RDX, ВЛАЖАН, са најмање 15%(масених) воде	0072	1	
РАКЕТНО ГОРИВО, ТЕЧНО	0396	1		RDX, УМАЊЕНЕ ОСЕТЉИВОСТИ	0483	1	
РАКЕТНО ГОРИВО, ЧВРСТО	0495	1		RDX У СМЕШИ СА НМХ умањене осетљивости са не мање од 10%(масених) средства за умањивање осетљивости	0391	1	
РАКЕТНО ГОРИВО, ЧВРСТО	0497	1		РЕЗЕРВОАР ЗА ГОРИВО ЗА ХИДРАУЛИЧНИ АГРЕГАТ ЗА АВИОНЕ (садржи СМЕШУ безводног хидразина и метилхидразина) (гориво М86)	3165	3	
РАКЕТНО ГОРИВО, ЧВРСТО	0498	1		РЕЗОРЦИНОЛ	2876	6.1	
РАКЕТНО ГОРИВО, ЧВРСТО	0499	1		РЕПАРАТИ МАНЕБА, СТАБИЛИЗОВАНИ од самозагревања	2968	4.3	
РАКЕТНО ГОРИВО, ЧВРСТО	0501	1		РИБЉЕ БРАШНО, НЕСТАБИЛИЗОВАНО	1374	4.2	
Растварачи за боје: види	1263	3		Рибље брашно, стабилизовано	2216	9	Не подлеже одредбама ADR
	3066	8		РИБЉИ ОТПАЦИ, НЕСТАБИЛИЗОВАНИ	1374	4.2	
	3469	3		Рибљи отпацци, стабилизовани	2216	9	Не подлеже одредбама ADR
	3470	8		РУБИДИЈУМ	1423	4.3	
РАСТВОР БРОМА	1744	8		Рубидијумнитрат: види	1477	5.1	
РАСТВОР ЕТАНОЛАМИНА	2491	8		РУБИДИЈУМХИДРОКСИД	2678	8	
РАСТВОР ЗА ПОВРШИНСКУ ЗАШТИТУ (површински третмани или облагања која се користе у индустријске или друге сврхе, као што је заштита возила од корозије, облагање буради)	1139	3		РУБИДИЈУМХИДРОКСИД, РАСТВОР	2677	8	
РАСТВОР ИЗОЦИЈАНАТА, ЗАПАЉИВ, ОТРОВАН, Н.Д.Н.	2478	3		САМОЗАГРЕВАЈУЋА ЧВРСТА МАТЕРИЈА, ОКСИДАЦИОНО СРЕДСТВО, Н.Д.Н.	3127	4.2	Транспорт забрањен
РАСТВОР ИЗОЦИЈАНАТА, ОТРОВАН, ЗАПАЉИВ, Н.Д.Н.	3080	6.1		САМОЗАГРЕВАЈУЋА НЕОРГАНСКА ТЕЧНА МАТЕРИЈА, НАГРИЗАЈУЋА, Н.Д.Н.	3188	4.2	
РАСТВОР СИРЋЕТНЕ КИСЕЛИНЕ, концентрација киселине већа од 80%(масених)	2789	8		САМОЗАГРЕВАЈУЋА НЕОРГАНСКА ТЕЧНА МАТЕРИЈА, ОТРОВНА, Н.Д.Н.	3187	4.2	
РАСХЛАДНЕ МАШИНЕ са незапаљивим, неотровним гасовима или раствором амонијака (UN 2672)	2857	2					
РАСХЛАДНИ УРЕЂАЈИ са запаљивим, Неотровним, течним гасом	3358	2					
RDX У СМЕШИ СА НМХ, ВЛАЖНА, са најмање 15%(масених) воде	0391	1					
RDX У СМЕШИ СА ОКТОГЕН умањене осетљивости са не мање од 10%(масених) средства за умањивање осетљивости	0391	1					
RDX У СМЕШИ СА ОКТОГЕН, ВЛАЖАН, са најмање 15%(масених) воде	0391	1					
RDX У СМЕШИ СА ЦИКЛОТЕТРАМЕТИЛЕН-ТЕТРАНИТРАМИН, ВЛАЖАН, са најмање 15%(масених) воде или умањене осетљивости са не мање од 10%(масених) средства за умањивање осетљивости	0391	1					



Назив и опис робе	UN	Класа	Напомена	Назив и опис робе	UN	Класа	Напомена
САМОЗАГРЕВАЈУЋА НЕОРГАНСКА ЧВРСТА МАТЕРИЈА, Н.Д.Н.	3190	4.2		САМОРАСПАДАЈУЋА МАТЕРИЈА ТИП В, ЧВРСТА	3222	4.1	
САМОЗАГРЕВАЈУЋА НЕОРГАНСКА ЧВРСТА МАТЕРИЈА, НАГРИЗАЈУЋА, Н.Д.Н.	3192	4.2		САМОРАСПАДАЈУЋА МАТЕРИЈА ТИП В, ЧВРСТА, ЧУВАНА НА КОНТРОЛИСАНОЈ ТЕМПЕРАТУРИ	3232	4.1	
САМОЗАГРЕВАЈУЋА НЕОРГАНСКА ЧВРСТА МАТЕРИЈА, ОТРОВНА, Н.Д.Н.	3191	4.2		САМОРАСПАДАЈУЋА МАТЕРИЈА ТИП С, ТЕЧНА	3223	4.1	
САМОЗАГРЕВАЈУЋА ОРГАНСКА ТЕЧНА МАТЕРИЈА, Н.Д.Н.	3183	4.2		САМОРАСПАДАЈУЋА МАТЕРИЈА ТИП С, ТЕЧНА, ЧУВАНА НА КОНТРОЛИСАНОЈ ТЕМПЕРАТУРИ	3233	4.1	
САМОЗАГРЕВАЈУЋА ОРГАНСКА ТЕЧНА МАТЕРИЈА, НАГРИЗАЈУЋА, Н.Д.Н.	3185	4.2		САМОРАСПАДАЈУЋА МАТЕРИЈА ТИП С, ЧВРСТА	3224	4.1	
САМОЗАГРЕВАЈУЋА ОРГАНСКА ТЕЧНА МАТЕРИЈА, ОТРОВНА, Н.Д.Н.	3184	4.2		САМОРАСПАДАЈУЋА МАТЕРИЈА ТИП С, ЧВРСТА, ЧУВАНА НА КОНТРОЛИСАНОЈ ТЕМПЕРАТУРИ	3234	4.1	
САМОЗАГРЕВАЈУЋА ОРГАНСКА ЧВРСТА МАТЕРИЈА, Н.Д.Н.	3088	4.2		САМОРАСПАДАЈУЋА МАТЕРИЈА ТИП D, ТЕЧНА	3225	4.1	
САМОЗАГРЕВАЈУЋА ОРГАНСКА ЧВРСТА МАТЕРИЈА, НАГРИЗАЈУЋА, Н.Д.Н.	3126	4.2		САМОРАСПАДАЈУЋА МАТЕРИЈА ТИП D, ТЕЧНА, ЧУВАНА НА КОНТРОЛИСАНОЈ ТЕМПЕРАТУРИ	3235	4.1	
САМОЗАГРЕВАЈУЋА ОРГАНСКА ЧВРСТА МАТЕРИЈА, ОТРОВНА, Н.Д.Н.	3128	4.2		САМОРАСПАДАЈУЋА МАТЕРИЈА ТИП D, ЧВРСТА	3226	4.1	
САМОЗАГРЕВАЈУЋИ МЕТАЛ У ПРАХУ, Н.Д.Н.	3189	4.2		САМОРАСПАДАЈУЋА МАТЕРИЈА ТИП D, ЧВРСТА, ЧУВАНА НА КОНТРОЛИСАНОЈ ТЕМПЕРАТУРИ	3236	4.1	
САМОЗАГРЕВАЈУЋИ ОРГАНСКИ ПИГМЕНТИ	3313	4.2		САМОРАСПАДАЈУЋА МАТЕРИЈА ТИП F, ТЕЧНА	3229	4.1	
САМОЗАПАЉИВА НЕОРГАНСКА ТЕЧНА МАТЕРИЈА, Н.Д.Н.	3194	4.2		САМОРАСПАДАЈУЋА МАТЕРИЈА ТИП F, ТЕЧНА, ЧУВАНА НА КОНТРОЛИСАНОЈ ТЕМПЕРАТУРИ	3239	4.1	
САМОЗАПАЉИВА НЕОРГАНСКА ЧВРСТА МАТЕРИЈА, Н.Д.Н.	3200	4.2		САМОРАСПАДАЈУЋА МАТЕРИЈА ТИП F, ЧВРСТА	3230	4.1	
САМОЗАПАЉИВА ОРГАНСКА ТЕЧНОСТ, Н.Д.Н.	2845	4.2		САМОРАСПАДАЈУЋА МАТЕРИЈА ТИП F, ЧВРСТА, ЧУВАНА НА КОНТРОЛИСАНОЈ ТЕМПЕРАТУРИ	3240	4.1	
САМОЗАПАЉИВА ОРГАНСКА ЧВРСТА МАТЕРИЈА, Н.Д.Н.	2846	4.2		САМОРАСПАДАЈУЋА МАТЕРИЈА ТИП E, ТЕЧНА	3227	4.1	
САМОЗАПАЉИВЕ ЛЕГУРЕ, Н.Д.Н.	1383	4.2					
САМОРАСПАДАЈУЋА МАТЕРИЈА ТИП В, ТЕЧНА	3221	4.1					
САМОРАСПАДАЈУЋА МАТЕРИЈА ТИП В, ТЕЧНА, ЧУВАНА НА КОНТРОЛИСАНОЈ ТЕМПЕРАТУРИ	3231	4.1					



Назив и опис робе	UN	Класа	Напомена	Назив и опис робе	UN	Класа	Напомена
САМОРАСПАДАЈУЋА МАТЕРИЈА ТИП Е, ТЕЧНА, ЧУВАНА НА КОНТРОЛИСАНОЈ ТЕМПЕРАТУРИ	3237	4.1		СИГУРНОСНИ УРЕЂАЈИ, ПИРОТЕХНИЧКИ	0503	1	
				СИЛАН	2203	2	
				СИЛИЦИЈУМ У ПРАХУ, АМОРФНИ	1346	4.1	
САМОРАСПАДАЈУЋА МАТЕРИЈА ТИП Е, ЧВРСТА	3228	4.1		СИЛИЦИЈУМТЕТРАФЛУОРИД	1859	2	
САМОРАСПАДАЈУЋА МАТЕРИЈА ТИП Е, ЧВРСТА, ЧУВАНА НА КОНТРОЛИСАНОЈ ТЕМПЕРАТУРИ	3238	4.1		СИЛИЦИЈУМТЕТРАФЛУОРИД, АДСОРБОВАНИ	3521	2	
				СИЛИЦИЈУМТЕТРА-ХЛОРИД	1818	8	
СЕКАЧ, КАБЛОВА, ЕКСПЛОЗИВНИ	0070	1		Силицијумхлороформ: види	1295	4.3	
СЕЛЕНАТИ	2630	4.1		СИРОВА НАФТА	1267	3	
СЕЛЕНДИСУЛФИД	2657	6.1		СИРОВА НАФТА БОГАТА СУМПОРОМ, ЗАПАЉИВА, ОТРОВНА	3494	3	
СЕЛЕНИТИ	2630	4.1		СИРЋЕТНА КИСЕЛИНА, РАСТВОР, концентрација киселине у опсегу од 10% до највише 80%(масених)	2790	8	
СЕЛЕНОВА КИСЕЛИНА	1905	8		Слама	1327	4.1	Не подлеже одредбама ADR
СЕЛЕНОВОДНИК, АДСОРБОВАНИ	3526	2					
СЕЛЕНОВОДНИК, БЕЗВОДНИ	2202	2		СМЕША А 0: види	1965	2	
Селеноксидхлорид: види	2879	8		СМЕША А 01: види	1965	2	
СЕЛЕНОКСИХЛОРИД	2879	8		СМЕША А 02: види	1965	2	
СЕЛЕНХЕКСАФЛУОРИД	2194	2		СМЕША А 1: види	1965	2	
СЕМЕ РИЦИНУСА	2969	9		СМЕША А: види	1965	2	
Сено	1327	4.1	Не подлеже одредбама ADR	СМЕША В 1: види	1965	2	
Сечени остаци битумена на или изнад 100°C и испод његове тачке паљења: види	3257	9		СМЕША В 2: види	1965	2	
Сечени остаци битумена са тачком паљења изнад 60 °C, на или изнад његове тачке паљења : види	3256	3		СМЕША В: види	1965	2	
Сечени остаци битумена са тачком паљења од највише 60°C: види	1999	3		СМЕША С: види	1965	2	
СИГНАЛНА СРЕДСТВА, ДИМНА	0196	1		СМЕША С: види	1965	2	
	0197	1		СМЕША F 1: види	1078	2	
	0313	1		СМЕША F 2: види	1078	2	
	0487	1		СМЕША F 3: види	1078	2	
	0507	1		СМЕША F 3: види	1078	2	
СИГНАЛНА СРЕДСТВА, ЗА НЕСРЕЋЕ, бродска	0194	1		СМЕША Р 1: види	1060	2	
	0195	1		СМЕША Р 2: види	1060	2	
	0505	1		СМЕША АЗОТНЕ КИСЕЛИНЕ И СОНЕ КИСЕЛИНЕ	1798	8	Транспорт забрањен
	0506	1		СМЕША БУТАДИЕНА И УГЉОВОДОНИКА, СТАБИЛИЗОВАНА, притисак паре на 70°C не прелази 1,1МРа (11бар), а густина на 50°C није мања од 0,525 kg/l	1010	2	
СИГНАЛНА СРЕДСТВА, РУЧНА	0191	1		СМЕША ГАСОВИТИХ УГЉОВОДОНИКА, КОМПРИМОВАНА, Н.Д.Н.	1964	2	
	0373	1					
СИГУРНОСНИ УРЕЂАЈИ, електрично иницирани	3268	9					



Назив и опис робе	UN	Класа	Напомена	Назив и опис робе	UN	Класа	Напомена
СМЕША ГАСОВИТИХ УГЉОВОДОНИКА, ПРЕВЕДЕНА У ТЕЧНО СТАЊЕ, Н.Д.Н.	1965	2		СМЕША МЕРКАПТАНА, ТЕЧНА, ОТРОВНА, ЗАПАЉИВА, Н.Д.Н.	3071	6.1	
СМЕША ЕТИЛЕНА, АЦЕТИЛЕНА И ПРОПИЛЕНА, ДУБОКО РАСХЛАЂЕНА, ТЕЧНА, која садржи најмање 71,5% етилена, не више од 22,5% ацетилена и највише 6% пропилена	3138	2		СМЕША метилацетилена и пропадиена са угљоводоником: види	1060	2	
СМЕША ЗА ИЗРАДУ ПЛАСТИЧНИХ МАТЕРИЈА тестасте конзистенције, у листовима или као пресовано уже; ослобађа запаљиве паре	3314	9		СМЕША МОТОРНОГ ГОРИВА СА АНТИДЕТОНАТОРИМА	1649	6.1	
СМЕША ИЗОСОРБИТДИНИТРАТА са не мање од 60% лактозе, манозе, скроба или калцијум-хидроген-фосфата	2907	4.1		СМЕША ТИТАН-ХЛОРИДА, САМОЗАПАЉИВА	2441	4.2	
СМЕША КАЛЦИЈУМХИПОХЛОРИТА, СУВА са више од 39% доступног хлора (8,8% доступног кисеоника)	1748	5.1		СМЕША ТРИНИТРОТОЛУОЛА И ХЕКСАНИТРОСТИЛБЕНА	0388	1	
СМЕША КАЛЦИЈУМХИПОХЛОРИТА, СУВА, НАГРИЗАЈУЋА са више од 10% а највише 39% активног хлора	3486	5.1		СМЕШЕ чврстих материја, које садрже запаљиву течност са тачком паљења највише до 60°C: види	3175	4.1	
СМЕША КАЛЦИЈУМХИПОХЛОРИТА, СУВА, НАГРИЗАЈУЋА са више од 39% активног хлора (8,8% активног кисеоника)	3485	5.1		СМОЛА, РАСТВОР запаљив	1866	3	
СМЕША КАЛЦИЈУМХИПОХЛОРИТА, ХИДРАТИСАНА са најмање 5,5% а највише 16% воде	2880	5.1		СОЛИ АЛКАЛОИДА, ТЕЧНЕ, Н.Д.Н.	3140	6.1	
СМЕША КАЛЦИЈУМХИПОХЛОРИТА, ХИДРАТИСАНА, НАГРИЗАЈУЋА са најмање 5,5% а највише 16% воде	3487	5.1		СОЛИ АЛКАЛОИДА, ЧВРСТЕ, Н.Д.Н.	1544	6.1	
СМЕША КИСЕЛИНА ЗА НИТРОВАЊЕ, КОРИШЋЕНА са више од 50% азотне киселине	1826	8		СОЛИ ДИХЛОРИЗОЦИЈАНУРНЕ КИСЕЛИНЕ	2465	5.1	
СМЕША КИСЕЛИНА ЗА НИТРОВАЊЕ, КОРИШЋЕНА са највише од 50% азотне киселине	1826	8		СОЛИ СТИХНИНА	1692	6.1	
СМЕША КИСЕЛИНА ЗА НИТРОВАЊЕ, са више од 50%(масених) азотне киселине	1796	8		СПОРЕДНИ ПРОИЗВОДИ У ТОКУ ПРОЦЕСА ПОНОВНОГ ТОПЉЕЊА АЛУМИНИЈУМА	3170	4.3	
СМЕША МЕРКАПТАНА, ТЕЧНА, ЗАПАЉИВА, Н.Д.Н.	3336	3		СПОРЕДНИ ПРОИЗВОДИ ПРОЦЕСА ТОПЉЕЊА АЛУМИНИЈУМА	3170	4.3	
				СРЕБРОАРСЕНИТ	1683	6.1	
				СРЕБРОНИТРАТ	1493	5.1	
				СРЕБРОПИКРАТ, ВЛАЖАН, са најмање 30%(масених) воде	1347	4.1	
				СРЕБРОЦИЈАНИД	1684	6.1	
				СРЕДСТВА ЗА ЗАШТИТУ ДРВЕТА, ТЕЧНА	1306	3	
				СРЕДСТВА ЗА СОНДИРАЊЕ, ЕКСПЛОЗИВНА	0204	1	
					0296	1	
					0374	1	
					0375	1	
				СРЕДСТВА ЗА СПАСАВАЊЕ, КОЈА СЕ САМА НАДУВАВАЈУ	2990	9	
				СРЕДСТВА ЗА СПАСАВАЊЕ, КОЈА СЕ САМА НЕ НАДУВАВАЈУ, која садрже опасне делове као опрему	3072	9	



Назив и опис робе	UN	Класа	Напомена	Назив и опис робе	UN	Класа	Напомена
СРЕДСТВА, ПИРОТЕХНИЧКА, за техничке сврхе	0428	1		СУМПОРНА КИСЕЛИНА, ПУШЉИВА	1831	8	
	0429	1					
	0430	1		Сумпорни цвет: види	1350	4.1	
	0431	1		СУМПОРТЕТРАФЛУОРИД	2418	2	
	0432	1					
Средство за полирање: види	1263	3		СУМПОРТРИОКСИД, СТАБИЛИЗОВАН	1829	8	
	3066	8		СУМПОРХЛОРИДИ	1828	8	
	3469	3		СУЊБЕРАСТИ ТИТАНИЈУМ У ГРАНУЛАМА	2878	4.1	
	3470	8		СУЊБЕРАСТИ ТИТАНИЈУМ У ПРАХУ	2878	4.1	
СТИБИН	2676	2		СУЊБЕРАСТО ГВОЖЂЕ добито гасификацијом угља	1376	4.2	
СТИРЕН, МОНОМЕР, СТАБИЛИЗОВАН	2055	3		ТАЛИЈУМНИТРАТ	2727	6.1	
СТИФНИНСКА КИСЕЛИНА, ВЛАЖНА, са најмање 20%(масених) воде или смеше воде и алкохола	0394	1		ТАЛИЈУМХЛОРАТ	2573	5.1	
СТИФНИНСКА КИСЕЛИНА, сува или влажна, са мање од 20%(масених)воде или смеше воде и алкохола	0219	1		Текстилни отпад, мокар	1857	4.2	
СТРИХНИН	1692	6.1		ТЕЛУРХЕКСАФЛУОРИД	2195	2	
СТРОНЦИЈУМАРСЕНИТ	1691	6.1		Темељна боја за лак, течна: види	3066	8	
СТРОНЦИЈУМНИТРАТ	1507	5.1		ТЕРПЕНТИН	1299	3	
СТРОНЦИЈУМПЕРОКСИД	1509	5.1		ТЕРПЕНТИН, Н.Д.Н.	2319	3	
СТРОНЦИЈУМПЕРХЛОРАТ	1508	5.1		ТЕРПЕНТИНСКО УЉЕ, ЗАМЕНА	1300	3	
СТРОНЦИЈУМФОСФИД	2013	4.3		ТЕРПЕНТИНСКО УЉЕ, ЗАМЕНА	1300	3	
СТРОНЦИЈУМХЛОРАТ	1506	5.1		ТЕРПИНОЛЕН	2541	3	
Суви лед	1845	9	Не подлеже одредбама ADR	ТЕТРАБРОМЕТАН	2504	6.1	
СУЗАВАЦ - МЕЦИ	1700	6.1		Тетраетил олово: види	1649	6.1	
СУЛФАМИНСКА КИСЕЛИНА	2967	8		ТЕТРАЕТИЛДИТИО- ПИРОФОСФАТ	1704	6.1	
Сулфаминска киселина: види	2967	8		ТЕТРАЕТИЛЕНПЕНТАМИН	2320	8	
СУЛФУРИЛФЛУОРИД	2191	2		ТЕТРАЕТИЛСИЛИКАТ	1292	3	
СУЛФУРИЛХЛОРИД	1834	8		1Н-ТЕТРАЗОЛ	0504	1	
СУМОПОРДИОКСИД	1079	2		ТЕТРАЗОЛ-1-СИРЋЕТНА КИСЕЛИНА	0407	1	
СУМОПОР-ХЕКСАФЛОУРИД	1080	2		Тетраметил олово: види	1649	6.1	
СУМПОР	1350	4.1		ТЕТРАМЕТИЛАМОНИЈУМ- ХИДРОКСИД, РАСТВОР	1835	8	
СУМПОР, РАСТОПЉЕН	2448	4.1		ТЕТРАМЕТИЛАМОНИЈУМ- ХИДРОКСИД, ЧВРСТ	3423	8	
СУМПОРАСТА КИСЕЛИНА	1833	8		Тетраметиленсулфид: види	2412	3	
Сумпорна киселина анхидрид, стабилизован: види	1829	8		ТЕТРАМЕТИЛСИЛАН	2749	3	
СУМПОРНА КИСЕЛИНА са више од 51% киселине	1830	8		Тетраметокси силан: види	2606	6.1	
СУМПОРНА КИСЕЛИНА са највише 51% киселине	2796	8		ТЕТРАНITРОАНИЛИН	0207	1	
СУМПОРНА КИСЕЛИНА, КОРИШЋЕНА	1832	8		ТЕТРАНITРОМЕТАН	1510	5.1	
				ТЕТРАПРОПИЛЕН	2850	3	



Назив и опис робе	UN	Класа	Напомена	Назив и опис робе	UN	Класа	Напомена
ТЕТРАПРОПИЛ-ОРТОТИТАНАТ	2413	3		ТЕЧНОСТ РЕАКТИВНА СА ВОДОМ, ОТРОВНА, Н.Д.Н.	3130	4.3	
1,1,1,2-ТЕТРАФЛУОРЕТАН	3159	2		4-ТИАПЕНТАНАЛ	2785	6.1	
ТЕТРАФЛУОРЕТИЛЕН, СТАБИЛИЗОВАН	1081	2		ТИНКТУРЕ, МЕДИЦИНСКЕ	1293	3	
ТЕТРАФЛУОРМЕТАН	1982	2		ТИОГЛИКОЛ	2966	6.1	
1,2,3,6-ТЕТРАХИДРО-БЕНЗАЛДЕХИД	2498	3		ТИОГЛИКОЛНА КИСЕЛИНА	1940	8	
1,2,3,6-ТЕТРАХИДРО-ПИРИДИН	2410	3		ТИОМЛЕЧНА КИСЕЛИНА	2936	6.1	
ТЕТРАХИДРОТИОФЕН	2412	3		ТИОНИЛХЛОРИД	1836	8	
ТЕТРАХИДРОФУРАН	2056	3		ТИОСИРЋЕТНА КИСЕЛИНА	2436	3	
ТЕТРАХИДРО-ФУРФУРИЛАМИН	2943	3		ТИОУРЕАДИОКСИД	3341	4.2	
ТЕТРАХЛОРЕТИЛЕН	1897	6.1		ТИОФЕН	2414	3	
1,1,2,2-ТЕТРАХЛОРОЕТАН	1702	6.1		Тиофенол: види	2337	6.1	
TETRIЛ	0208	1		ТИОФОЗГЕН	2474	6.1	
ТЕЧАН ГАС, ОТРОВАН, ЗАПАЉИВ, НАГРИЗАЈУЋИ, Н.Д.Н.	3309	2		ТИОФОСФОРИЛХЛОРИД	1837	8	
ТЕЧАН ГАС, ОТРОВАН, НАГРИЗАЈУЋИ, Н.Д.Н.	3308	2		ТИТАН У ПРАХУ, СУВ	2546	4.2	
ТЕЧАН ГАС, ОТРОВАН, ОКСИДАЦИОНИ, Н.Д.Н.	3307	2		ТИТАНДИСУЛФИД	3174	4.2	
ТЕЧАН ГАС, ОТРОВАН, ОКСИДАЦИОНИ, НАГРИЗАЈУЋИ, Н.Д.Н.	3310	2		ТИТАНИЈУМ У ПРАХУ, ВЛАЖАН, са најмање 20%(масених) воде	1352	4.1	
Течна материја која подлеже прописима који важе за ваздушни саобраћај, н.д.н.	3334	9		ТИТАНИЈУМТЕТРА-ХЛОРИД	1838	8	
ТЕЧНА МАТЕРИЈА КОЈА РЕАГУЈЕ СА ВОДОМ, Н.Д.Н.	3148	4.3		ТИТАНТРИХЛОРИД, САМОЗАПАЉИВА	2441	4.2	
течна основна боја за лакирање: види	1263	3		ТИТАНТРИХЛОРИД, СМЕША	2869	8	
	3066	8		ТИТАНХИДРИД	1871	4.1	
	3469	3		ТКАНИНЕ ИМПРЕГНИРАНЕ СЛАБО НИТРОВАНОМ НИТРОЦЕЛУЛОЗОМ, Н.Д.Н.,	1353	4.1	
	3470	8		ТКАНИНЕ, ЖИВОТИЊСКОГ или БИЉНОГ ПОРЕКЛА или СИНТЕТИЧКА, Н.Д.Н. науљена	1373	4.2	
ТЕЧНИ ГАС СА ОКСИДИРАЈУЋИМ ДЕЈСТВОМ, Н.Д.Н.	3157	2		TNT, ВЛАЖАН, са најмање 10%(масених) воде	3366	4.1	
ТЕЧНИ ГАС, ЗАПАЉИВ, Н.Д.Н.	3161	2		TNT, ВЛАЖАН, са најмање 30%(масених) воде	1356	4.1	
ТЕЧНИ ГАС, Н.Д.Н.	3163	2		TNT сув или влажан, са мање од 30%(масених) воде	0209	1	
ТЕЧНИ ГАС, ОТРОВАН, ЗАПАЉИВ, Н.Д.Н.	3160	2		TNT и ТРИНИТРОБЕНЗОЛ СМЕША	0388	1	
ТЕЧНИ ГАС, ОТРОВАН, Н.Д.Н.	3162	2		TNT са ТРИНИТРОБЕНЗОЛОМ и ХЕКСАНИТРОСТИЛБЕНОМ У СМЕШИ	0389	1	
течни пуниоци: види	1263	3		TNT и ХЕКСАНИТРО-СТИЛБЕНОМ СМЕША	0388	1	
	3066	8		ТОКСИНИ ЕКСТРАХОВАНИ ИЗ ЖИВИХ ОРГАНИЗАМА, ЧВРСТИ, Н.Д.Н.	3462	6.1	
	3469	3		ТОЛУЕН	1294	3	
	3470	8					
ТЕЧНОСТ РЕАКТИВНА СА ВОДОМ, НАГРИЗАЈУЋА, Н.Д.Н.	3129	4.3					



Назив и опис робе	UN	Класа	Напомена	Назив и опис робе	UN	Класа	Напомена
ТОЛУЕНДИИЗОЦИЈАНАТ	2078	6.1		ТРИМЕТИЛХЕКСА- МЕТИЛЕНДИАМИНИ	2327	8	
(ХЛОРОНИТРО)ТОЛУЕНИ, ЧВРСТИ	3457	6.1		ТРИМЕТИЛХЕКСАМЕТИЛЕН- ДИИЗОЦИЈАНАТ (и СМЕШЕ изомера)	2328	6.1	
2,4-ТОЛУИДЕНДИАМИН, РАСТВОР	3418	6.1		ТРИМЕТИЛХЛОРСИЛАН	1298	3	
ТОЛУИДИНИ, ТЕЧНИ	1708	6.1		ТРИМЕТИЛЦИКЛО- ХЕКСИЛАМИН	2326	8	
ТОЛУИДИНИ, ЧВРСТИ	3451	6.1		ТРИНИТРО-meta-КРЕЗОЛ	0216	1	
2,4-ТОЛУИЛЕНДИАМИН, ЧВРСТ	1709	6.1		ТРИНИТРОАНИЗОЛ	0213	1	
ТОРПЕДА, са експлозивним пуњењем	0329	1		ТРИНИТРОАНИЛИН	0153	1	
	0330	1		ТРИНИТРОБЕНЗЕН сув или влажан са мање од 30%(масених) воде	0214	1	
	0451	1		ТРИНИТРОБЕНЗЕН, ВЛАЖАН, са најмање 10%(масених) воде	3367	4.1	
ТОРПЕДА, СА ТЕЧНИМ ПОГОНСКИМ ГОРИВОМ са или без експлозивног пуњења	0449	1		ТРИНИТРОБЕНЗЕН, ВЛАЖАН, са најмање 30%(масених) воде	1354	4.1	
ТОРПЕДА, СА ТЕЧНИМ ПОГОНСКИМ ГОРИВОМ, са инертном бојном главом	0450	1		ТРИНИТРОБЕНЗЕН- СУЛФОНСКА КИСЕЛИНА	0386	1	
ТРАСЕРИ ЗА МУНИЦИЈУ	0212	1		ТРИНИТРОБЕНЗОЕВА КИСЕЛИНА сува или влажна, са мање од 30%(масених) воде	0215	1	
Тремолит: види	2212	9		ТРИНИТРОБЕНЗОЕВА КИСЕЛИНА, ВЛАЖНА, са најмање 10%(масених) воде	3368	4.1	
ТРИАЗИНСКИ ПЕСТИЦИД, ОТРОВАН, ЧВРСТ,	2763	6.1		ТРИНИТРОБЕНЗОЕВА КИСЕЛИНА, ВЛАЖНА, са најмање 30%(масених) воде	1355	4.1	
ТРИАЗИНСКИ ПЕСТИЦИД, ЗАПАЉИВ, ОТРОВАН, ТЕЧАН, тачка паљења испод 23°C	2764	3		ТРИНИТРОНАФТАЛЕН	0217	1	
ТРИАЛАЛБОРАТ	2609	6.1		ТРИНИТРОРЕЗОРЦИНОЛ, сув или влажан, са мање од 20%(масених)воде или смеше воде и алкохола	0219	1	
ТРИАЛИЛАМИН	2610	3		ТРИНИТРОРЕЗОРЦИНОЛ, ВЛАЖАН, са најмање 20%(масених) воде или смеше воде и алкохола	0394	1	
ТРИБУТИЛАМИН	2542	6.1		ТРИНИТРОТОЛУЕН сув или влажан, са мање од 30%(масених) воде	0209	1	
ТРИБУТИЛФОСФАН	3254	4.2		ТРИНИТРОТОЛУЕН, ВЛАЖАН, са најмање 10%(масених) воде	3366	4.1	
ТРИЕТИЛАМИН	1296	3		ТРИНИТРОТОЛУОЛ И ТРИНИТРОБЕНЗОЛ СМЕША	0388	1	
ТРИЕТИЛБОРАТ	1176	3		ТРИНИТРОТОЛУОЛ СА ТРИНИТРОБЕНЗОЛОМ и ХЕКСАНИТРО-СТИЛБЕНОМ У СМЕШИ	0389	1	
ТРИЕТИЛЕНТЕТРАМИН	2259	8		ТРИНИТРОТОЛУОЛ, ВЛАЖАН, са најмање 30%(масених) воде	1356	4.1	
ТРИЕТИЛФОСФИТ	2323	3					
ТРИИЗОБУТИЛЕН	2324	3					
ТРИИЗОПРОПИЛБОРАТ	2616	3					
ТРИКРЕЗИЛФОСФАТ са више од 3% орто-изомера	2574	6.1					
ТРИМЕТИЛАМИН, БЕЗВОДНИ	1083	2					
ТРИМЕТИЛАМИН, ВОДЕНИ РАСТВОР са највише 50%(масених) триметиламина	1297	3					
ТРИМЕТИЛАЦЕТИЛ-ХЛОРИД	2438	6.1					
1,3,5-ТРИМЕТИЛБЕНЗЕН	2325	3					
ТРИМЕТИЛБОРАТ	2416	3					
ТРИМЕТИЛФОСФИТ	2329	3					



Назив и опис робе	UN	Класа	Напомена	Назив и опис робе	UN	Класа	Напомена
ТРИНИТРОФЕНЕТОЛ	0218	1		УГАЉ, АКТИВНИ	1362	4.2	
ТРИНИТРОФЕНИЛМЕТИЛ-НИТРАМИН	0208	1		УГЉЕНДИОКСИД	1013	2	
ТРИНИТРОФЕНОЛ сув или влажан, са мање од 30%(масених) воде	0154	1		УГЉЕНДИОКСИД, ДУБОКО РАСХЛАЂЕН, ТЕЧАН	2187	2	
ТРИНИТРОФЕНОЛ, ВЛАЖАН, са најмање 30%(масених) воде	1344	4.1		Угљендиоксид, чврст	1845	9	НЕ ПОДЛЕЖЕ ОДРЕДБАМ А АDR, ако се користи као средство за хлађење, види 5.5.3
ТРИНИТРОФЕНОЛ, ВЛАЖНА, са најмање 10%(масених) воде	3364	4.1					
ТРИНИТРОФЛУОРЕНОН	0387	1		УГЉЕНДИСУЛФИД	1131	3	
ТРИНИТРОХЛОРОБЕНЗЕН	0155	1		Угљендисулфид: види	1131	3	
ТРИПРОПИЛАМИН	2260	3		УГЉЕНМОНОКСИД, КОМПРИМОВАН	1016	2	
ТРИПРОПИЛЕН	2057	3		УГЉЕНТЕТРАБРОМИД	2516	6.1	
ТРИС-(1-АЗИРИДИНИЛ)-ФОСФИНОКСИД, РАСТВОР	2501	6.1		УГЉЕНТЕТРАХЛОРИД	1846	6.1	
ТРИТОНАЛ	0390	1		УГЉОВОДОНИЦИ, ТЕЧНИ, Н.Д.Н.	3295	3	
ТРИФЛУОРАЦЕТИЛ-ХЛОРИД	3057	2		УЗОРАК НЕКОМПРИМОВАНОГ ГАСА, ЗАПАЉИВ, Н.Д.Н., није дубоко расхлађен течан	3167	2	
1,1,1-ТРИФЛУОРЕТАН	2035	2		УЗОРАК НЕКОМПРИМОВАНОГ ГАСА, ОТРОВАН, ЗАПАЉИВ, Н.Д.Н., није дубоко расхлађен, течан	3168	2	
ТРИФЛУОРМЕТАН	1984	2		УЗОРАК НЕКОМПРИМОВАНОГ ГАСА, ОТРОВАН, Н.Д.Н., није дубоко расхлађен, течан	3169	2	
ТРИФЛУОРМЕТАН, ДУБОКО РАСХЛАЂЕН, ТЕЧАН,	3136	2		УЗОРАК НЕКОМПРИМОВАНОГ ГАСА, ОТРОВАН, Н.Д.Н., није дубоко расхлађен, течан	3169	2	
3-ТРИФЛУОРМЕТИЛ-АНИЛИН	2948	6.1		УЗОРАК НЕКОМПРИМОВАНОГ ГАСА, ОТРОВАН, Н.Д.Н., није дубоко расхлађен, течан	3169	2	
2-ТРИФЛУОРМЕТИЛ-АНИЛИН	2942	6.1		УЗОРАК НЕКОМПРИМОВАНОГ ГАСА, ОТРОВАН, Н.Д.Н., није дубоко расхлађен, течан	3169	2	
ТРИФЛУОРСИРЋЕТНА КИСЕЛИНА	2699	8		УЗОРАК НЕКОМПРИМОВАНОГ ГАСА, ОТРОВАН, Н.Д.Н., није дубоко расхлађен, течан	3169	2	
ТРИФЛУОРХЛОР-ЕТИЛЕН, СТАБИЛИЗОВАН (ГАС ЗА ХЛАЂЕЊЕ R 1113)	1082	2		УЗОРАК НЕКОМПРИМОВАНОГ ГАСА, ОТРОВАН, Н.Д.Н., није дубоко расхлађен, течан	3169	2	
ТРИХЛОРАЦЕТИЛХЛОРИД	2442	8		УЗОРАК НЕКОМПРИМОВАНОГ ГАСА, ОТРОВАН, Н.Д.Н., није дубоко расхлађен, течан	3169	2	
ТРИХЛОРБЕНЗЕНИ, ТЕЧНИ	2321	6.1		УЗОРАК НЕКОМПРИМОВАНОГ ГАСА, ОТРОВАН, Н.Д.Н., није дубоко расхлађен, течан	3169	2	
ТРИХЛОРБУТЕН	2322	6.1		УЗОРАК НЕКОМПРИМОВАНОГ ГАСА, ОТРОВАН, Н.Д.Н., није дубоко расхлађен, течан	3169	2	
1,1,1-ТРИХЛОРЕТАН	2831	6.1		УЗОРАК НЕКОМПРИМОВАНОГ ГАСА, ОТРОВАН, Н.Д.Н., није дубоко расхлађен, течан	3169	2	
ТРИХЛОРЕТИЛЕН	1710	6.1		УЗОРАК НЕКОМПРИМОВАНОГ ГАСА, ОТРОВАН, Н.Д.Н., није дубоко расхлађен, течан	3169	2	
ТРИХЛОРИЗОЦИЈАНУРНА КИСЕЛИНА, СУВА	2468	5.1		УЗОРАК НЕКОМПРИМОВАНОГ ГАСА, ОТРОВАН, Н.Д.Н., није дубоко расхлађен, течан	3169	2	
Трихлорметилбензен: види	2226	8		УЗОРАК НЕКОМПРИМОВАНОГ ГАСА, ОТРОВАН, Н.Д.Н., није дубоко расхлађен, течан	3169	2	
ТРИХЛОРСИЛАН	1295	4.3		УЗОРАК НЕКОМПРИМОВАНОГ ГАСА, ОТРОВАН, Н.Д.Н., није дубоко расхлађен, течан	3169	2	
ТРИХЛОРСИРЋЕТНА КИСЕЛИНА	1839	8		УЗОРАК НЕКОМПРИМОВАНОГ ГАСА, ОТРОВАН, Н.Д.Н., није дубоко расхлађен, течан	3169	2	
ТРИХЛОРСИРЋЕТНА КИСЕЛИНА, РАСТВОР	2564	8		УЗОРАК НЕКОМПРИМОВАНОГ ГАСА, ОТРОВАН, Н.Д.Н., није дубоко расхлађен, течан	3169	2	
УГАЉ ИЛИ ЧАЂ животињског или биљног порекла	1361	4.2		УЗОРАК НЕКОМПРИМОВАНОГ ГАСА, ОТРОВАН, Н.Д.Н., није дубоко расхлађен, течан	3169	2	
УГАЉ ИЛИ ЧАЂ животињског или биљног порекла	1361	4.2		УЗОРАК НЕКОМПРИМОВАНОГ ГАСА, ОТРОВАН, Н.Д.Н., није дубоко расхлађен, течан	3169	2	



Назив и опис робе	UN	Класа	Напомена	Назив и опис робе	UN	Класа	Напомена
УПАЉАЧИ, СА	0408	1		ФЕНИЛТРИХЛОРСИЛАН	1804	8	
ДЕТОНАТОРОМ, са заштитним	0409	1		ФЕНИЛФОСФОРДИХЛОРИД	2798	8	
механизмима	0410	1		ФЕНИЛФОСФОРТИО-	2799	8	
УПАЉАЧИ, ЧВРСТИ, са	2623	4.1		ДИХЛОРИД			
запаљивом течношћу				ФЕНИЛХИДРАЗИН	2572	6.1	
УРАНИЈУМ ХЕКСАФЛУОРИД,	3507	6.1		Фенилхлорид: види	1134	3	
РАДИОКАТИВНА МАТЕРИЈА,				ФЕНИЛХЛОРФОРМИЈАТ	2746	6.1	
ИЗУЗЕТ КОМАД, мање од 0,1 kg				ФЕНОЛ, РАСТВОР	2821	6.1	
по комаду, нефисиони или				ФЕНОЛ, РАСТОПЉЕН	2312	6.1	
фисиони, изузет				ФЕНОЛ, ЧВРСТ	1671	6.1	
УРЕА ВОДОНИКПЕРОКСИД	1511	5.1		ФЕНОЛАТИ, ТЕЧНИ	2904	8	
(УНР)				ФЕНОЛАТИ, ЧВРСТИ	2905	8	
УРЕА-НИТРАТ сув или влажан са	0220	1		ФЕНОЛСУЛФОНСКА	1803	8	
мање од 20%(масених) воде				КИСЕЛИНА, ТЕЧНА			
УРЕА-НИТРАТ, ВЛАЖАН, са	3370	4.1		ФЕРОСИЛИЦИЈУМ са више од	1408	4.3	
најмање 10%(масених) воде				30% а мање од 90% силицијума			
УРЕАНИТРАТ, ВЛАЖАН, са	1357	4.1		ФЕРОЦЕРИЈУМ	1323	4.1	
најмање 20%(масених) воде				Филмови на бази нитроцелулозе,	2002	4.2	
УРЕЂАЈ ЗА ИСКЉУЧИВАЊЕ,	0173	1		из којих је желатин отклоњен,			
ЕКСПЛОЗИВНИ				отпацци филмова			
УРЕЂАЈИ, ЗА РАСТРЕСАЊЕ,	0099	1		Фирнајз: види	1263	3	
ЕКСПЛОЗИВНИ, без					3066	8	
детонаторске каписле, за нафтне					3469	3	
бушотине					3470	8	
УРЕЂАЈИ, КОЈИ СЕ	0248	1		ФЛУОР, КОМПРИМОВАН	1045	2	
АКТИВИРАЈУ ВОДОМ, са	0249	1		ФЛУОРАНИЛИНИ	2941	6.1	
детонатором, избацним или				ФЛУОРБЕНЗЕН	2387	3	
погонским пуњењем				ФЛУОРБОРНА КИСЕЛИНА	1775	8	
УРЕЂАЈИ, МАЛИ, СА	3150	2		ФЛУОРОВОДОНИК, БЕЗВОДНИ	1052	8	
УГЉОВОДОНИЧНИМ ГАСОМ				ФЛУОРОВОДОНИЦИ, ЧВРСТИ,	1740	8	
са испусним вентилом				Н.Д.Н.			
ФЕНАЦИЛБРОМИД	2645	6.4		ФЛУОРОВОДОНИЧНА И	1786	8	
omega-Фенацилбромид: види	2645	6.4		СУМПОРНА КИСЕЛИНА,			
Фенацитеилхлорид: види	1697	6.1		СМЕША			
ФЕНЕТИДИНИ	2311	6.1		ФЛУОРОВОДОНИЧНА	1790	8	
ФЕНИЛАЦЕТИЛ-ХЛОРИД	2577	8		КИСЕЛИНА			
ФЕНИЛАЦЕТОНИТРИЛ, ТЕЧАН	2470	6.1		ФЛУОРОСИРЋЕТНА	2642	6.1	
ФЕНИЛЕНДИЈАМИНИ	1673	6.1		КИСЕЛИНА			
(o-, m-, p-)				ФЛУОРСИЛИКАТИ, Н.Д.Н.	2856	6.1	
ФЕНИЛЖИВА(II)АЦЕТАТ	1674	6.1		ФЛУОРСИЛИЦИЈУМОВА	1778	8	
ФЕНИЛЖИВА(II)НИТРАТ	1895	6.1		КИСЕЛИНА			
ФЕНИЛЖИВА(II)ХИДРОКСИД	1894	6.1		ФЛУОРСУЛФОНСКА	1777	8	
ФЕНИЛЖИВИНО ЈЕДИЊЕЊЕ,	2026	6.1		КИСЕЛИНА			
Н.Д.Н.				ФЛУОРТОЛУЕНИ	2388	3	
ФЕНИЛ-ИЗОЦИЈАНАТ	2487	6.1		ФЛУОРФОСФОРНА	1776	8	
ФЕНИЛКАРБАМИЛ-	1672	6.1		КИСЕЛИНА, БЕЗВОДНА			
АМИНХЛОРИД							
ФЕНИЛМЕРКАПТАН	2337	6.1					
Фенилметилетар: види	2222	3					



Назив и опис робе	UN	Класа	Напомена	Назив и опис робе	UN	Класа	Напомена
ФОЗГЕН	1076	2		ФОСФОРТРИСУЛФИД (хемијска формула P4S6) без жутог и белог фосфора	1343	4.1	
ФОРМАЛДЕХИД, РАСТВОР са најмање 25% формалдехида	2209	8		ФОСФОРТРИХЛОРИД	1809	6.1	
ФОРМАЛДЕХИД, РАСТВОР, ЗАПАЉИВ	1198	3		ФОСФОРХЕПТАСУЛФИД (хемијска формула P4S7) без жутог и белог фосфора	1339	4.1	
Форфурал: види	1199	6.1		ФУЛМИНАТ ЖИВЕ, ВЛАЖАН, са најмање 20%(масених) воде или смеше воде и алкохола	0135	1	
9-ФОСФА-БИЦИКЛОНОНАНИ	2940	4.2		ФУМАРИЛХЛОРИД	1780	3	
ФОСФИДИ КАЛАЈА	1433	4.3		ФУМИГАЦИЈСКА ТЕРЕТНА ТРАНСПОРТНА ЈЕДИНИЦА	3359	9	
ФОСФИН	2199	2		ФУРАЛДЕХИДИ	1199	6.1	
ФОСФИН, АДСОРБОВАНИ	3525	2		ФУРАН	2389	3	
ФОСФОР, АМОΡФНИ	1338	4.1		ФУРФУРИЛ АЛКОХОЛ	2874	6.1	
ФОСФОР, БЕЛИ, ПОД ВОДОМ или У РАСТВОРУ	1381	4.2		ФУРФУРИЛАМИН	2526	3	
ФОСФОР, БЕЛИ, РАСТОПЉЕН	2447	4.2		ХАЛОГЕНОВАНИ МОНОМЕТИЛ ДИФЕНИЛМЕТАНИ, ТЕЧНИ	3151	9	
ФОСФОР, ЖУТИ, ПОД ВОДОМ или У РАСТВОРУ	1381	4.2		ХАЛОГЕНОВАНИ МОНОМЕТИЛ ДИФЕНИЛМЕТАНИ, ЧВРСТИ	3152	9	
Фосфор, жути, растопљен: види	2447	4.2		ХАРТИЈА, ОБРАЂЕНА НЕЗАСИЋЕНИМ УЉИМА делимично сува	1379	4.2	
Фосфор, црвени: види	1338	4.1		ХАФНИЈУМ У ПРАХУ, ВЛАЖАН, са најмање 25% воде	1326	4.1	
ФОСФОРНА КИСЕЛИНА	2834	8		ХАФНИЈУМ У ПРАХУ, СУВ	2545	4.2	
ФОСФОРНА КИСЕЛИНА, РАСТВОР	1805	8		ХЕКСАДЕЦИЛ-ТРИХЛОРСИЛАН	1781	8	
ФОСФОРНА КИСЕЛИНА, ЧВРСТА	3453	8		ХЕКСАДИЕНИ	2458	3	
ФОСФОРОВОДОНИК	2199	2		ХЕКСАЕТИЛТЕТРА-ФОСФАТ	1611	6.1	
ФОСФОРОВОДОНИК (ФОСФИН), АДСОРБОВАНИ	3525	2		ХЕКСАЕТИЛТЕТРАФОСФАТ И КОМПРИМОВАН ГАС, СМЕША	1612	2	
ФОСФОРОКСИБРОМИД	1939	8		ХЕКСАЛДЕХИД	1207	3	
ФОСФОРОКСИБРОМИД, РАСТОПЉЕН	2576	8		ХЕКСАМЕТИЛЕН-ДИАМИН, РАСТВОР	1783	8	
ФОСФОРОКСИХЛОРИД	1810	8		ХЕКСАМЕТИЛЕН-ДИАМИН, ЧВРСТ	2280	8	
ФОСФОРПЕНТАБРОМИД	2691	8		ХЕКСАМЕТИЛЕН-ДИИЗОЦИЈАНАТ	2281	6.1	
ФОСФОРПЕНТАСУЛФИД (хемијска формула P2S5) без жутог и белог фосфора	1340	4.3		ХЕКСАМЕТИЛЕНИМИН	2493	3	
ФОСФОРПЕНТАФЛУОРИД	2198	2		ХЕКСАМЕТИЛ-ЕНТЕТРАМИН	1328	4.1	
ФОСФОРПЕНТАФЛУОРИД, АДСОРБОВАНИ	3524	2		ХЕКСАНИ	1208	3	
ФОСФОРПЕНТАХЛОРИД	1806	8		ХЕКСАНИТРО-ДИФЕНИЛАМИН	0079	1	
ФОСФОРПЕНТОКСИД	1807	8					
ФОСФОРСЕСКВИСУЛФИД (хемијска формула P4S3) без жутог и белог фосфора	1341	4.1					
ФОСФОРТРИБРОМИД	1808	8					
ФОСФОРТРИОКСИД	2578	8					



Назив и опис робе	UN	Класа	Напомена	Назив и опис робе	UN	Класа	Напомена
ХЕКСАНИТРОСТИЛБЕН	0392	1		ХЕКСОГЕН, УМАЊЕНЕ ОСЕТЉИВОСТИ	0483	1	
ХЕКСАНОЛИ	2282	3		ХЕКСОЛИТ, сув или влажан, са мање од 15%(масених) воде	0118	1	
ХЕКСАФЛУОРАЦЕТОН	2420	2		ХЕКСОТОЛ, сув или влажан, са мање од 15%(масених) воде	0118	1	
ХЕКСАФЛУОРАЦЕТОН ХИДРАТ, ЧВРСТ	3436	6.1		ХЕКСОТОНАЛ	0393	1	
ХЕКСАФЛУОРАЦЕТОНХИДРАТ, ТЕЧАН	2552	6.1		ХЕЛИЈУМ, ДУБОКО РАСХЛАЂЕН, ТЕЧАН	1963	2	
ХЕКСАФЛУОРЕТАН	2193	2		ХЕЛИЈУМ, КОМПРИМОВАН	1046	2	
ХЕКСАФЛУОРО-ПРОПИЛЕН	1858	2		ХЕМИЈСКИ ПРИБОР	3316	9	
ХЕКСАФЛУОРОФОСФОРНА КИСЕЛИНА	1782	8		ХЕМИЈСКИ УЗОРАК, ОТРОВАН	3315	6.1	
ХЕКСАХЛОРАЦЕТОН	2661	6.1		ХЕМИКАЛИЈА ПОД ПРИТИСКОМ, ЗАПАЉИВА Н.Д.Н.	3501	2	
ХЕКСАХЛОРБЕНЗЕН	2729	6.1		ХЕМИКАЛИЈА ПОД ПРИТИСКОМ, ЗАПАЉИВА, НАГРИЗАЈУЋА, Н.Д.Н.	3505	2	
ХЕКСАХЛОРБУТАДИЕН	2279	6.1		ХЕМИКАЛИЈА ПОД ПРИТИСКОМ, ЗАПАЉИВА, ОТРОВНА, Н.Д.Н.	3504	2	
ХЕКСАХЛОРОФЕН	2875	6.1		ХЕМИКАЛИЈА ПОД ПРИТИСКОМ, Н.Д.Н.	3500	2	
ХЕКСАХЛОРОЦИКЛОПЕНТАДИЕН	2646	6.1		ХЕМИКАЛИЈА ПОД ПРИТИСКОМ, НАГРИЗАЈУЋА, Н.Д.Н.	3503	2	
ХЕКСАХЛОРПЛАТИНСКА КИСЕЛИНА, ЧВРСТА	2507	8		ХЕМИКАЛИЈА ПОД ПРИТИСКОМ, ОТРОВНА, Н.Д.Н.	3502	2	
1-ХЕКСЕН(ХЕКС-1-ЕН)	2370	3		n-ХЕПТАЛДЕХИД	3056	3	
ХЕКСИЛ	0079	1		ХЕПТАНИ	1206	3	
ХЕКСИЛТРИХЛОРСИЛАН	1784	8		ХЕПТАФЛУОРПРОПАН	3296	2	
ХЕКСОГЕН У СМЕШИ СА НМХ, ВЛАЖАН, са најмање 15%(масених) воде	0391	1		n-ХЕПТЕН	2278	3	
ХЕКСОГЕН У СМЕШИ СА НМХ, умањене осетљивости са не мање од 10%(масених) средства за умањивање осетљивости	0391	1		ХИДРАЗИН, БЕЗВОДНИ	2029	8	
ХЕКСОГЕН У СМЕШИ СА ОКТОГЕНОМ, ВЛАЖАН, са најмање 15%(масених) воде	0391	1		ХИДРАЗИН, ВОДЕНИ РАСТВОР са више од 37%(масених) хидразина	2030	8	
ХЕКСОГЕН У СМЕШИ СА ОКТОГЕНОМ, умањене осетљивости са не мање од 10%(масених) средства за умањивање осетљивости	0391	1		ХИДРАЗИН, ВОДЕНИ РАСТВОР са највише 37%(масених) хидразина	3293	6.1	
ХЕКСОГЕН У СМЕШИ СА ЦИКЛОТЕТРАМЕТИЛЕН-ТЕТРАНИТРАМИН, ВЛАЖАН, са најмање 15%(масених) воде	0391	1		ХИДРИД СИЛИЦИЈУМА	2203	2	
ХЕКСОГЕН У СМЕШИ СА ЦИКЛОТЕТРАМЕТИЛЕН-ТЕТРАНИТРАМИН, умањене осетљивости са не мање од 10%(масених) средства за умањивање осетљивости	0391	1		ХИДРИДИ МЕТАЛА, РЕАКТИВНИ У ДОДИРУ СА ВОДОМ, Н.Д.Н.	1409	4.3	
ХЕКСОГЕН, ВЛАЖАН, са најмање 15%(масених) воде	0072	1		1-ХИДРОКСИ-БЕНЗОТРИАЗОЛ, БЕЗВОДНИ, сув или влажан са мање од 20% (масених) воде	0508	1	
				1-ХИДРОКСИБЕНЗО-ТРИАЗОЛ-МОНОХИДРАТ	3474	1	



Назив и опис робе	UN	Класа	Напомена	Назив и опис робе	UN	Класа	Напомена
3-Хидроксибутиралдехид: види	2839	6.1		Хлорбензотрифлуорид (o-, m-, p-) :види	2234	3	
ХИДРОКСИЛАМИН-СУЛФАТ	2865	8		ХЛОРБЕНЗОТРИФЛУОРИДИ	2234	3	
ХИНОЛИН	2656	6.1		ХЛОРБУТАНИ	1127	3	
ХИПОХЛОРИТ, РАСТВОР	1791	8		ХЛОРДИНИТРОБЕНЗЕН, ТЕЧАН	1577	6.1	
ХИПОХЛОРИТИ, НЕОРГАНСКИ, Н.Д.Н.	3212	5.1		ХЛОРДИНИТРОБЕНЗЕН, ЧВРСТ	1578	6.1	
ХЛОР	1017	2		ХЛОРДИФЛУОРМЕТАН	1018	2	
ХЛОР, АДСОРБОВАНИ	3520	2		ХЛОРДИФЛУОРМЕТАН И ХЛОРПЕНТАФЛУОРЕТАН	1973	2	
1-ХЛОР-1,1-ДИФЛУОРЕТАН	2517	2		СМЕША (ГАС ЗА ХЛАЂЕЊЕ R 502) са фиксном тачком кључања,са приближно 49% хлордифлуорметана			
1-ХЛОР-1,2,2,2- ТЕТРАФЛУОРЕТАН	1021	2		2-ХЛОРЕТАНАЛ	2232	6.1	
1-ХЛОР-2,2,2-ТРИФЛУОРЕТАН	1983	2		ХЛОРИТ, РАСТВОР	1908	8	
3-ХЛОР-4-МЕТИЛФЕНИЛ- ИЗОЦИЈАНАТ, ТЕЧАН	2236	6.1		ХЛОРИТИ, НЕОРГАНСКИ, Н.Д.Н.	1462	5.1	
3-ХЛОР-4- МЕТИЛФЕНИЛИЗОЦИЈАНАТ, ЧВРСТ	3428	6.1		ХЛОРКРЕЗОЛ, РАСТВОР	2669	6.1	
ХЛОРАЛ, БЕЗВОДНИ, СТАБИЛИЗОВАН	2075	6.1		ХЛОРКРЕЗОЛИ, ЧВРСТИ	3437	6.1	
ХЛОРАНИЗИДИНИ	2233	6.1		ХЛОРМЕТИЛЕТИЛТАР	2354	3	
ХЛОРАНИЛИНИ, ТЕЧНИ	2019	6.1		ХЛОРМЕТИЛХЛОР-ФОРМИЈАТ	2745	6.1	
ХЛОРАНИЛИНИ, ЧВРСТИ	2018	6.1		ХЛОРНА КИСЕЛИНА, ВОДЕНИ РАСТВОР са највише 10% хлорне киселине	2626	5.1	
ХЛОРАТ И БОРАТ, СМЕША	1458	5.1		ХЛОРНИТРОАНИЛИНИ	2237	6.1	
ХЛОРАТ И МАГНЕЗИЈУМХЛОРИД, СМЕША, РАСТВОР	3407	5.1		ХЛОРНИТРОТОЛУЕНИ, ТЕЧНИ	2433	6.1	
ХЛОРАТ И МАГНЕЗИЈУМХЛОРИД, СМЕША, ЧВРСТА	1459	5.1		Хлоробутани: види	1127	3	
ХЛОРАТИ, НЕОРГАНСКИ, ВОДЕНИ РАСТВОРИ, Н.Д.Н.	3210	5.1		ХЛОРОВОДОНИК ДУБОКО РАСХЛАЂЕН, ТЕЧАН	2186	2	Транспорт зобрањен
ХЛОРАТИ, НЕОРГАНСКИ, Н.Д.Н.	1461	5.1		ХЛОРОВОДОНИК, БЕЗВОДНИ	1050	2	
Хлорацеталдехид: види	2232	6.1		ХЛОРОВОДОНИЧНА КИСЕЛИНА	1789	8	
ХЛОРАЦЕТИЛХЛОРИД	1752	6.1		ХЛОРОПРЕН, СТАБИЛИЗОВАН	1991	3	
ХЛОРАЦЕТОН, СТАБИЛИЗОВАН	1695	6.1		4-ХЛОР-о-ТОЛУИДИН- МОНОХИДРОХЛОРИД, РАСТВОР	3410	6.1	
ХЛОРАЦЕТОНИТРИЛ	2668	6.1		4-ХЛОР-о-ТОЛУИДИН- ХИДРОХЛОРИД, ЧВРСТ	1579	6.1	
ХЛОРАЦЕТОФЕНОН, ТЕЧАН	3416	6.1		ХЛОРОФОРМ	1888	6.1	
ХЛОРАЦЕТОФЕНОН, ЧВРСТ	1697	6.1		ХЛОРПЕНТАФЛУОРЕТАН	1020	2	
ХЛОРБЕНЗЕН	1134	3		ХЛОР-ПЕНТАФЛУОРИД	2548	2	
ХЛОРБЕНЗИЛХЛОРИДИ, ТЕЧНИ	2235	6.1		ХЛОРПИКРИН	1580	6.1	
ХЛОРБЕНЗИЛХЛОРИДИ, ЧВРСТИ	3427	6.1		ХЛОРПИКРИН И МЕТИЛБРОМИД, СМЕША са више од 2% хлорпикрина	1581	2	



Назив и опис робе	UN	Класа	Напомена	Назив и опис робе	UN	Класа	Напомена
ХЛОРПИКРИН И МЕТИЛХЛОРИД, СМЕША	1582	2		ХЛОРФЕНОЛИ, ЧВРСТИ	2020	6.1	
ХЛОРПИКРИН, СМЕША, Н.Д.Н.	1583	6.1		ХЛОРФОРМИЈАТИ, ОТРОВНИ, НАГРИЗАЈУЋИ, ЗАПАЉИВИ, Н.Д.Н.	2742	6.1	
2-ХЛОРПИРИДИН	2822	6.1		ХЛОРФОРМИЈАТИ, ОТРОВНИ, НАГРИЗАЈУЋИ, Н.Д.Н.	3277	6.1	
2-ХЛОРПРОПАН	2356	3		ХЛОРЦИЈАН, СТАБИЛИЗОВАН	1589	2	
1-ХЛОРПРОПАН	1278	3		НМХ, УМАЊЕНЕ ОСЕТЉИВОСТИ ХМК	0484	1	
3-ХЛОРПРОПАН-1-ОЛ	2849	6.1		НМХ, ВЛАЖАН, са најмање 15%(масених) водеХМК	0226	1	
1-ХЛОРПРОПАН-2-ОЛ	2611	6.1		ХРОМНА КИСЕЛИНА, РАСТВОР	1755	8	
2-ХЛОРПРОПИЛЕН	2456	3		ХРОМНИТРАТ	2720	5.1	
alfa-ХЛОРПРОПИОНСКА КИСЕЛИНА	2511	8		ХРОМОКСИХЛОРИД	1758	8	
ХЛОРСИЛАНИ, ЗАПАЉИВИ, НАГРИЗАЈУЋИ, Н.Д.Н.	2985	3		Хромоксихлорид: види	1758	8	
ХЛОРСИЛАНИ, КОЈИ РЕАГУЈУ СА ВОДОМ, ЗАПАЉИВИ, НАГРИЗАЈУЋИ, Н.Д.Н.	2988	4.3		ХРОМСУМПОРНА КИСЕЛИНА	2240	8	
ХЛОРСИЛАНИ, НАГРИЗАЈУЋИ, ЗАПАЉИВИ, Н.Д.Н.	2986	8		ХРОМТРИОКСИД, БЕЗВОДНИ	1463	5.1	
ХЛОРСИЛАНИ, НАГРИЗАЈУЋИ, Н.Д.Н.	2987	8		Хромтрифлуорид, течан: види	1757	8	
ХЛОРСИЛАНИ, ОТРОВНИ, НАГРИЗАЈУЋИ, ЗАПАЉИВИ, Н.Д.Н.	3362	6.1		Хромтрифлуорид, чврст: види	1756	8	
ХЛОРСИЛАНИ, ОТРОВНИ, НАГРИЗАЈУЋИ, Н.Д.Н.	3361	6.1		ХРОМФЛОУРИД, РАСТВОР	1757	8	
ХЛОРСИРЋЕТНА КИСЕЛИНА, РАСТВОР	1750	6.1		ХРОМФЛОУРИД, ЧВРСТ	1756	8	
ХЛОРСИРЋЕТНА КИСЕЛИНА, РАСТОПЉЕНА	3250	6.1		ЦЕВЧИЦА, ПРИПАЛНА, у металној облози	0103	1	
ХЛОРСИРЋЕТНА КИСЕЛИНА, ЧВРСТА	1751	6.1		ЦЕЗИЈУМ	1407	4.3	
ХЛОРСУЛФОНСКА КИСЕЛИНА са или без сумпор-триоксида	1754	8		ЦЕЗИЈУМНИТРАТ	1451	5.1	
ХЛОРТОЛУЕНИ	2238	3		ЦЕЗИЈУМХИДРОКСИД	2682	8	
ХЛОРТОЛУИДИНИ, ТЕЧНИ	3429	6.1		ЦЕЗИЈУМХИДРОКСИД, РАСТВОР	2681	8	
ХЛОРТОЛУИДИНИ, ЧВРСТИ	2239	6.1		ЦЕЛУЛОИД у таблама, штапићима, ролнама, плочама, тубама итд. (осим отпадака)	2000	4.1	
ХЛОРТРИФЛУОРИД	1749	2		ЦЕЛУЛОИД, ОТПАЦИ	2002	4.2	
ХЛОРТРИФЛУОРМЕТАН	1022	2		ЦЕРИЈУМ опилци или крупно зрнасти прах	3078	4.3	
ХЛОРТРИФЛУОРМЕТАН И ТРИФЛУОРМЕТАН, АЗЕОТРОПНА СМЕША са приближно 60% хлортрифлуорметана	2599	2		ЦЕРИЈУМ, плоче, полуге, шипке	1333	4.1	
ХЛОРФЕНИЛТРИХЛОР-СИЛАН	1753	8		ЦИЈАНИД, РАСТВОР, Н.Д.Н.	1935	6.1	
ХЛОРФЕНОЛАТИ, ТЕЧНИ	2904	8		ЦИЈАНИДИ, НЕОРГАНСКИ, ЧВРСТИ, Н.Д.Н.	1588	6.1	
ХЛОРФЕНОЛАТИ, ЧВРСТИ	2905	8		ЦИЈАНОВОДНИК, АЛКОХОЛНИ РАСТВОР	3294	6.1	
ХЛОРФЕНОЛИ, ТЕЧНИ	2021	6.1		ЦИЈАНОВОДНИК, СТАБИЛИЗОВАН	1614	6.1	
				ЦИЈАНОВОДНИК, ВОДЕНИ РАСТВОР	1051	6.1	
					1613	6.1	



Назив и опис робе	UN	Класа	Напомена	Назив и опис робе	UN	Класа	Напомена
ЦИЈАНОВОДНИК, ВОДЕНИ РАСТВОР са највише 20%(масених) цијановодоника	1613	6.1		ЦИКЛОТРИМЕТИЛЕН-ТРИНИТРАМИН У СМЕШИ СА НМХ, ВЛАЖНА, са најмање 15%(масених) воде	0391	1	
ЦИЈАНОГЕНБРОМИД	1889	6.1		ЦИКЛОТРИМЕТИЛ-ЕНТРИНИТРАМИН У СМЕШИ СА НМХ, умањене осетљивости са не мање од 10%(масених) средства за умањивање осетљивости	0391	1	
ЦИЈАНУРХЛОРИД	2670	8		ЦИКЛОТРИМЕТИЛЕН-ТРИНИТРАМИН У СМЕШИ СА ОКТОГЕНОМ, ВЛАЖАН, са најмање 15%(масених) воде	0391	1	
ЦИКЛОБУТАН	2601	2		ЦИКЛОТРИМЕТИЛЕН-ТРИНИТРАМИН У СМЕШИ СА ОКТОГЕНОМ, умањене осетљивости са не мање од 10%(масених) средства за умањивање осетљивости	0391	1	
ЦИКЛОБУТИЛХЛОРФОРМИЈАТ	2744	6.1		ЦИКЛОТРИМЕТИЛЕН-ТРИНИТРАМИН У СМЕШИ СА ОКТОГЕНОМ, ВЛАЖАН, са најмање 15%(масених) воде	0391	1	
1,5,9-ЦИКЛОДОДЕКА-ТРИЕН	2518	6.1		ЦИКЛОТРИМЕТИЛЕН-ТРИНИТРАМИН У СМЕШИ СА ОКТОГЕНОМ, умањене осетљивости са не мање од 10%(масених) средства за умањивање осетљивости	0391	1	
ЦИКЛОНИТ У СМЕШИ СА НМХ, умањене осетљивости са не мање од 10%(масених) средства за умањивање осетљивости	0391	1		ЦИКЛОТРИМЕТИЛЕН-ТРИНИТРАМИН У СМЕШИ СА ОКТОГЕНОМ, ВЛАЖАН, са најмање 15%(масених) воде	0391	1	
ЦИКЛОНИТ У СМЕШИ СА ОКТОГЕНОМ, ВЛАЖАН, са најмање 15%(масених) воде	0391	1		ЦИКЛОТРИМЕТИЛЕН-ТРИНИТРАМИН У СМЕШИ СА ЦИКЛОТЕТРАМЕТИЛ-ЕНТТРАНИТРАМИН	0391	1	
ЦИКЛОНИТ У СМЕШИ СА ОКТОГЕНОМ, умањене осетљивости са не мање од 10%(масених) средства за умањивање осетљивости	0391	1		ЦИКЛОТРИМЕТИЛЕН-ТРИНИТРАМИН, ВЛАЖАН	0072	1	
ЦИКЛОНИТ У СМЕШИ СА ЦИКЛОТЕТРАМЕТИЛЕН-ТЕТРАНИТРАМИН, ВЛАЖАН, са најмање 15%(масених) воде	0391	1		ЦИКЛОХЕКСАН	1145	3	
ЦИКЛОНИТ, ВЛАЖАН	0072	1		ЦИКЛОХЕКСАНОН	1915	3	
ЦИКЛОНИТ, УМАЊЕНЕ ОСЕТЉИВОСТИ	0483	1		ЦИКЛОХЕКСЕН	2256	3	
ЦИКЛОНИТУ СМЕШИ СА ЦИКЛОТЕТРАМЕТИЛЕН-ТЕТРАНИТРАМИН	0391	1		ЦИКЛОХЕКСЕНИЛ-ТРИХЛОРСИЛАН	1762	8	
ЦИКЛООКТАДИЕНИ	2520	3		ЦИКЛОХЕКСИЛАМИН	2357	8	
ЦИКЛООКТАДИЕН-ФОСФИНИ	2940	4.2		ЦИКЛОХЕКСИЛАЦЕТАТ	2243	3	
ЦИКЛООКТАТЕТРАЕН	2358	3		ЦИКЛОХЕКСИЛ-ИЗОЦИЈАНАТ	2488	6.1	
ЦИКЛОПЕНТАН	1146	3		ЦИКЛОХЕКСИЛ-МЕРКАПТАН	3054	3	
ЦИКЛОПЕНТАНОЛ	2244	3		ЦИКЛОХЕКСИЛ-ТРИХЛОРСИЛАН	1763	8	
ЦИКЛОПЕНТАНОН	2245	3		ЦИКЛОХЕПТАН	2241	3	
ЦИКЛОПЕНТЕН	2246	3		ЦИКЛОХЕПТАТРИЕН	2603	3	
ЦИКЛОПРОПАН	1027	2		ЦИКЛОХЕПТЕН	2242	3	
ЦИКЛОТЕТРАМЕТИЛЕНТЕТРАНИТРАМИН, ВЛАЖАН	0226	1		ЦИМЕН	2046	3	
ЦИКЛОТЕТРАМЕТИЛЕН-ТЕТРАНИТРАМИН, УМАЊЕНЕ ОСЕТЉИВОСТИ	0484	1		Цимен (o-, m- p-): види	2046	3	
ЦИКЛОТРИМЕТИЛЕН-ТРИНИТРАМИН, УМАЊЕНЕ ОСЕТЉИВОСТИ	0483	1		ЦИНК ПЕПЕО	1435	4.3	
				ЦИНК У ПРАХУ	1436	4.3	
				ЦИНК У ПРАХУ	1436	4.3	
				ЦИНКАМОНИЈУМНИТРИТ	1512	5.1	



Назив и опис робе	UN	Класа	Напомена	Назив и опис робе	UN	Класа	Напомена
ЦИНКАРСЕНАТ или ЦИНКАРСЕНИТ или СМЕША ЦИНКАРСЕНАТА И ЦИНКАРСЕНИТА	1712	6.1		ЧАУРЕ, ЗА МУНИЦИЈУ, САГОРИВЕ, ПРАЗНЕ, БЕЗ КАПИСЛИ	0447	1	
ЦИНКБРОМАТ	2469	5.1		ЧВРСТА МАТЕРИЈА или СМЕША чврстих материја (као препарати и отпатци) КОЈИ САДРЖА ЗАПАЉИВУ	3175	4.1	
ЦИНКДИТИОНИТ	1931	9		ТЕЧНОСТ, Н.Д.Н. са тачком паљења највише 60°C			
ЦИНКНИТРАТ	1514	5.1		Чврста материја која подлеже прописима који важе за ваздушни саобраћај, н.д.н.	3335	9	Не подлеже одредбама ADR
ЦИНКПЕРМАНГАНАТ	1515	5.1		ЧВРСТА МАТЕРИЈА КОЈА РЕАГУЈЕ СА ВОДОМ, ЗАПАЉИВА, Н.Д.Н.	3132	4.3	
ЦИНКПЕРОКСИД	1516	5.1		ЧВРСТА МАТЕРИЈА КОЈА РЕАГУЈЕ СА ВОДОМ, Н.Д.Н.	2813	4.3	
ЦИНКРЕЗИНАТ	2714	4.1		ЧВРСТА МАТЕРИЈА КОЈА РЕАГУЈЕ СА ВОДОМ, НАГРИЗАЈУЋА, Н.Д.Н.	3131	4.3	
ЦИНКФЛУОРСИЛИКАТ	2855	6.1		ЧВРСТА МАТЕРИЈА КОЈА РЕАГУЈЕ СА ВОДОМ, ОКСИДАЦИОНО СРЕДСТВО, Н.Д.Н.	3133	4.3	Транспорт забрањен
ЦИНКФОСФИД	1714	4.3		ЧВРСТА МАТЕРИЈА КОЈА РЕАГУЈЕ СА ВОДОМ, ОТРОВНА, Н.Д.Н.	3134	4.3	
ЦИНКХЛОРАТ	1513	5.1		ЧВРСТА МАТЕРИЈА КОЈА РЕАГУЈЕ СА ВОДОМ, САМОЗАГРЕВАЈУЋА, Н.Д.Н.	3135	4.3	
ЦИНКХЛОРИД, РАСТВОР	1840	8		ЧВРСТА МАТЕРИЈА КОЈА САДРЖИ НАГРИЗАЈУЋУ ТЕЧНОСТ, Н.Д.Н.	3244	8	
ЦИНКХЛОРИД, БЕЗВОДНИ	2331	8		ЧВРСТА МАТЕРИЈА КОЈА САДРЖИ ОТРОВНУ ТЕЧНОСТ, Н.Д.Н.	3243	6.1	
ЦИНКЦИЈАНИД	1713	6.1		ЧВРСТЕ МАТЕРИЈЕ, КОЈЕ САДРЖЕ ЗАПАЉИВУ ТЕЧНОСТ, Н.Д.Н. са тачком паљења највише до 60°C	3175	4.1	
ЦИРКОНИЈУМ СУСПЕНДОВАН У ЗАПАЉИВОЈ ТЕЧНОСТИ	1308	3		Шелак: види	1263	3	
ЦИРКОНИЈУМ У ПРАХУ, ВЛАЖАН, са најмање 25%(масених) воде	1358	4.1		3066	8		
ЦИРКОНИЈУМ У ПРАХУ, СУВ	2008	4.2		3469	3		
ЦИРКОНИЈУМ, СУВ намотана жица, готови лимови, Траке(дебљине од минимум 18 µm, до највише 254 µm)	2858	4.1		3470	8		
ЦИРКОНИЈУМ, СУВ, лимови, траке или намотаји жице (тањи од 18µm)	2009	4.2		ШИБИЦЕ, КОЈЕ СЕ ПАЛЕ О СВАКУ ПОДЛОГУ	1331	4.1	
ЦИРКОНИЈУМНИТРАТ	2728	5.1		ШИБИЦЕ, МИНЕРСКЕ	2254	4.1	
ЦИРКОНИЈУМПИКРАМАТ сув или влажан са мање од 20%(масених) воде	0236	1		ШИБИЦЕ, ПАРАФИНСКЕ	1945	4.1	
ЦИРКОНИЈУМПИКРАМАТ, ВЛАЖАН, са најмање 20%(масених) воде	1517	4.1		ШИБИЦЕ, СИГУРНОСНЕ (у савијеном картону или у кутијици)	1944	4.1	
ЦИРКОНИЈУМТЕТРА-ХЛОРИД	2503	8		ШТАМПАРСКЕ БОЈЕ	1210	3	
ЦИРКОНИЈУМХИДРИД	1437	4.1					
Црвени фосфор: види	1338	4.1					
ЧАУРЕ, ЗА МУНИЦИЈУ, ПРАЗНЕ, СА ИНИЦИЈАЛНИМ ИЛИ ТОПОВСКИМ КАПИСЛАМА	0055 0379	1 1					
ЧАУРЕ, ЗА МУНИЦИЈУ, САГОРИВЕ, ПРАЗНЕ, БЕЗ КАПИСЛИ	0446	1					



Назив и опис робе	UN	Класа	Напомена
ШТАПИН, БРЗОГОРЕЋИ	0101	1	
ШТАПИН, ДЕТОНИРАЈУЋИ, савитљив	0065 0289	1 1	
ШТАПИН, ПРИПАЛНИ	0066	1	
ШТАПИН, СПОРОГОРЕЋИ	0105	1	

