

Легенда инжењерскогеолошке реанизације терена

Инженерскогеолошки услов	Инженерскогеолошки симбол терена	Инженерскогеолошки услови за којима решење изградње објекта
<p>ИИД</p> <p>ИИД: ИИД1</p> <p>ИИД: ИИД2</p> <p>ИИД: ИИД3</p>	<p>ИИД1: Qab</p> <p>ИИД2: Qal</p> <p>ИИД3: Qab</p> <p>ИИД3: Qal</p> <p>ИИД3: Qab</p> <p>ИИД3: Qal</p>	<p>ИИД1: Инженерскогеолошки услови за уградњу и експлоатацију објекта у складу са функционом употребом земљишта, тако и у складу са стандардима за градњу објекта.</p> <p>ИИД2: Инженерскогеолошки услови за уградњу и експлоатацију објекта у складу са функционом употребом земљишта, тако и у складу са стандардима за градњу објекта.</p> <p>ИИД3: Инженерскогеолошки услови за уградњу и експлоатацију објекта у складу са функционом употребом земљишта, тако и у складу са стандардима за градњу објекта.</p>

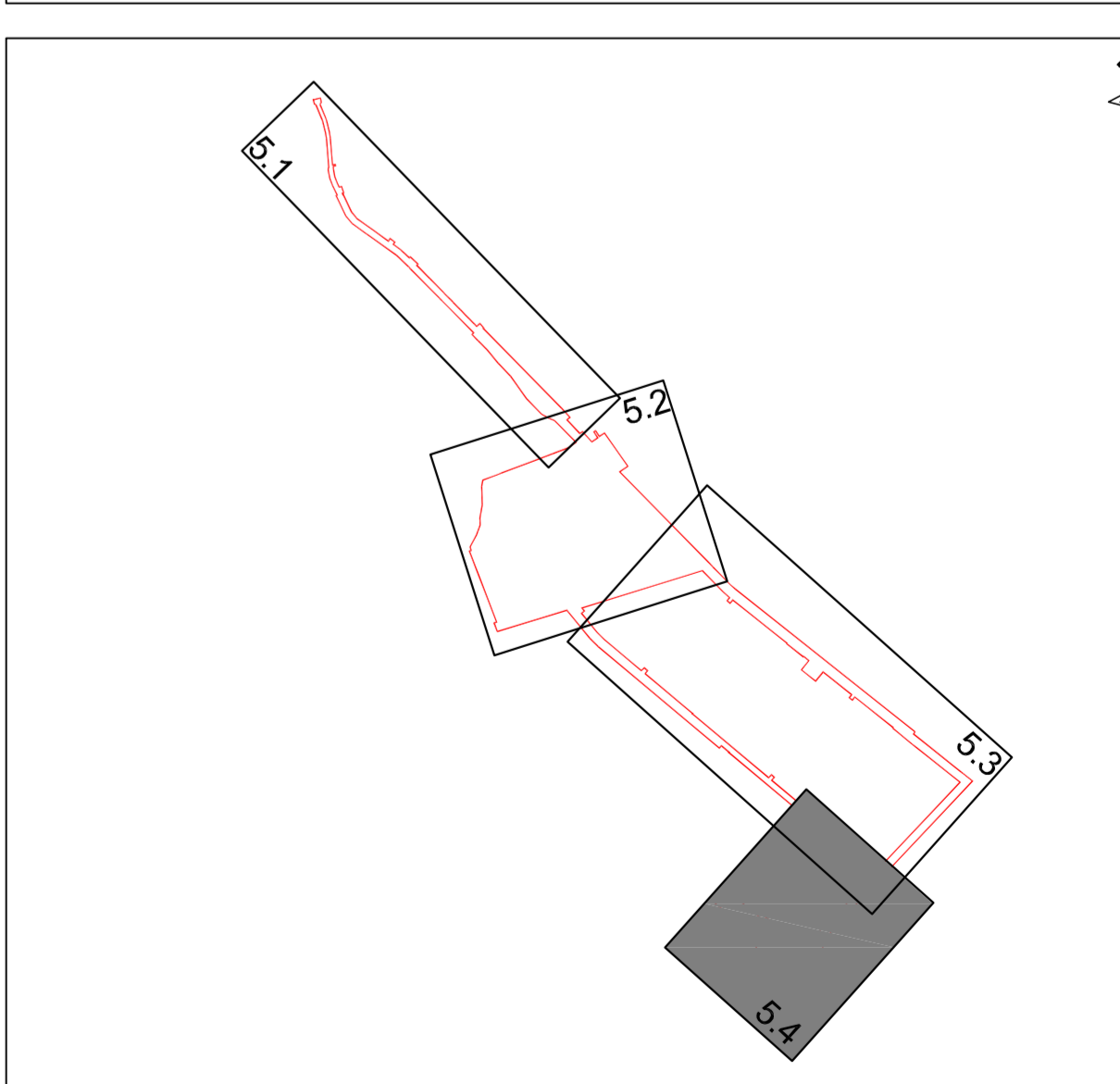
Легенда ИТ комплекса

ГЕОЛОШКА СТАРОСТ	ГЕНЕТИСКА ПРИПАДНОСТ	СИМБОЛ	ОПИС КОМПЛЕКСА
Речено	Антропогена	ИТ1	ИТ1: Комплекс ИТ1 (ИТ1) представља савремену инфраструктуру објекта у складу са стандардима за градњу објекта.
Q	Флувијална	ИТ2	ИТ2: Комплекс ИТ2 (ИТ2) представља инфраструктуру објекта у складу са стандардима за градњу објекта.
Q	Флувијална	ИТ3	ИТ3: Комплекс ИТ3 (ИТ3) представља инфраструктуру објекта у складу са стандардима за градњу објекта.
Q	Флувијална	ИТ4	ИТ4: Комплекс ИТ4 (ИТ4) представља инфраструктуру објекта у складу са стандардима за градњу објекта.
Q	Флувијална	ИТ5	ИТ5: Комплекс ИТ5 (ИТ5) представља инфраструктуру објекта у складу са стандардима за градњу објекта.
Q	Флувијална	ИТ6	ИТ6: Комплекс ИТ6 (ИТ6) представља инфраструктуру објекта у складу са стандардима за градњу објекта.

Легенда осталих ознака:

	Граница Плана
	Државни пут
	Државни пут I А реда бр.1
	Државни пут II Б реда бр.1
	Државни пут III Б реда бр.1
	Државни пут IV Б реда бр.1
	Државни пут V Б реда бр.1
	Државни пут VI Б реда бр.1
	Државни пут VII Б реда бр.1
	Државни пут VIII Б реда бр.1
	Државни пут IX Б реда бр.1
	Државни пут X Б реда бр.1
	Државни пут XI Б реда бр.1
	Државни пут XII Б реда бр.1
	Државни пут XIII Б реда бр.1
	Државни пут XIV Б реда бр.1
	Државни пут XV Б реда бр.1
	Државни пут XVI Б реда бр.1
	Државни пут XVII Б реда бр.1
	Државни пут XVIII Б реда бр.1
	Државни пут XIX Б реда бр.1
	Државни пут XX Б реда бр.1
	Државни пут XXI Б реда бр.1
	Државни пут XXII Б реда бр.1
	Државни пут XXIII Б реда бр.1
	Државни пут XXIV Б реда бр.1
	Државни пут XXV Б реда бр.1
	Државни пут XXVI Б реда бр.1
	Државни пут XXVII Б реда бр.1
	Државни пут XXVIII Б реда бр.1
	Државни пут XXIX Б реда бр.1
	Државни пут XXX Б реда бр.1

- Легенда**
- граница плана
 - регулациона линија
 - мрежа саобраћајница
 - бициклистичка стаза
 - планирани дворед
 - зелене површине у регулацији улице
 - тачка прелома границе катастарске парцеле
- ОЗНАКЕ ПОВРШИНА ЈАВНЕ НАМЕНЕ**
- ВП водна површина - мелiorациони канал
 - СЕП сепаратори
- ЗОНЕ ЗАШТИТЕ**
- граница уже зоне заштите водозворишта



УРБАНИСТИЧКИ ЗАВОД БЕОГРАДА

ДИРЕКТОР УРБАНИСТИЧКИХ РАДА: **Божидар Божовић**, дип.пр.планер
 МИСЛЕНА ЦЕЛОВАЊА: **Милан Цветковић**, дип.пр.планер

РЕПУБЛИКА СРБИЈА
 МИНИСТАРСТВО ГРАЂЕВИНАРСТВА, САОБРАЋАЈА И ИНФРАСТРУКТУРЕ

НАЗИВ ПЛАНА: **ПРОСТОРНИ ПЛАН ПОДРУЧЈА ПОСЕБНЕ НАМЕНЕ НАЦИОНАЛНОГ ФУДБАЛСКОГ СТАДИОНА**

А.Д.ДИРЕКТОРА: **мр Весна Тиховић**, дип.инж.геол.
 РЕГИОНАЛНА КАРТА: **ИНЖЕНЈЕРСКОГЕОЛОШКА КАРТА ТЕРЕНА**

Број пројекта: 350-1646/2018
 Београд, 2021.
 датум: 1:1000
 6% крпе: 5,4