

**5/1 ПРОЈЕКАТ ЗАШТИТЕ, РЕКОНСТРУКЦИЈЕ И ИЗМЕСТАЊА
ТЕЛЕКОМУНИКАЦИОНИХ ОБЈЕКТА**

Наручилац и
Финансијер: Министарство грађевинарства, саобраћаја и
инфраструктуре, Немањина бр.22-26, Београд

Инвеститор: ЈП „Путеви Србије“
Булевар краља Александра бр.282, Београд

Објекат: „Прва А фаза“ - Државни пут I реда, на траси постојећег државног пута I-Б реда бр.24 (раније М1.11), веза коридор 10 – Крагујевац, од км 0+000,00 (петља Крагујевац на аутопуту Е-75- раније петља „Баточина“) до км 5+000,00 (крај будуће петље „Баточина –Исток“) – на 14520,14227/5, 14225/1, 13996/3, 14000/1 све КО Лапово и к.п. 6074, 46/3, 16/1, 16/2, 16/3, 16/4, 16/5, 39/3, 267/1, 268/1, 15/2, 18/3, 40/1, 12, 10/1, 8, 9, 39/1, 7/4, 6/2, 44/2, 5/10, 4/1, 43, 2/2 све КО Брзан и к.п. 539, 2186, 2185, 2182, 2269, 2179, 2178, 2177, 2174, 2164, 2159, 2158, 2157, 2150, 2151, 2149, 2148, 2144, 2143, 2142, 2021/1, 2021/2, 1831, 1833/1, 1833/2, 1829, 1835,1837, 1838, 1839, 1840, 1844, 1845, 1846, 1847, 1862, 1863, 1874, 1875, 1907,1749, 1748, 1747, 1746, 1719, 1716, 1717, 1715, 1710, 1709, 1708, 1696, 2141, 2140, 2139, 2145, 2031, 2026, 2146, 2270, 2007, 2008, 2030/1, 2013, 2004, 2012, 2030/2, 2029, 2028, 2025, 2024, 2016, 2017, 2018, 2015/2, 2013, 2015/1, 2019, 2020, 1830, 1704, 1702, 1701, 1705, 1706 све КО Баточина варош

Врста техничке документације: ИДП Идејни пројекат

Назив и ознака дела пројекта: 5/1 ПРОЈЕКАТ ЗАШТИТЕ,
РЕКОНСТРУКЦИЈЕ И ИЗМЕСТАЊА
ТЕЛЕКОМУНИКАЦИОНИХ ОБЈЕКТА

За грађење / извођење радова: реконструкција и доградња

Печат и потпис: Пројектант: Геопут д.о.о., Београд
Томе Росандића бр. 2
Милица Трифковић, дипл. грађ. инж.



Печат и потпис: Одговорни пројектант:
Милан Чворовић, дипл. инж.ел.
Бр. лиценце: 353 1551 10



Број техничке документације: 180312-03/04-170067
Место и датум: Београд, март 2018. год.

5/1.2. САДРЖАЈ

| | |
|--------|--|
| 5/1.1. | Насловна страна |
| 5/1.2. | Садржај |
| 5/1.3. | Решење о одређивању одговорног пројектанта |
| 5/1.4. | Изјава одговорног пројектанта |
| 5/1.5. | Текстуална документација 5.5.1. Технички опис 5.5.2. Технички услови |
| 5/1.6. | Нумеричка документација 5.6.1. Процењена инвестиционе вредност |
| 5/1.7. | Графичка документација 5.1.7.1 Ситуација (од км 0+000 до км 0+450) 5.1.7.2 Ситуација (од км 0+450 до км 0+955) 5.1.7.3 Ситуација (од км 0+950 до км 1+475) 5.1.7.4 Ситуација (од км 1+475 до км 2+200) 5.1.7.5 Ситуација (од км 2+200 до км 3+110) 5.1.7.5 Ситуација (од км 3+110 до км 3+970) 5.1.1.6 Ситуација (од км 3+900 до км 4+815) 5.1.7.7 Ситуација (од км 4+635 до км 5+000) 5.1.7.8 Ситуација (од км 0+450 до км 0+955) 5.1.7.8 Блок шема ТТ инсталације и дела кабловске канализације 5.1.7.10 1_6 Детаљи |



ГЕОПУТ

5/1.3. РЕШЕЊЕ О ОДРЕЂИВАЊУ ОДГОВОРНОГ ПРОЈЕКТАНТА

На основу члана 128. Закона о планирању и изградњи ("Службени гласник РС", бр. 72/09, 81/09-исправка, 65/10 одлука УС, 25/11 и 121/12, 42/13-одлука УС, 50/2013-одлука УС, 98/2013-одлука УС, 132/14 и 145/14) и одредби Правилника о садржини, начину и поступку израде и начин вршења контроле техничке документације према класи и намени објекта ("Службени гласник РС", бр. 25/1015, 77/2015, 58/2016, 96/2016 и 67/2017.) као:

ОДГОВОРНИ ПРОЈЕКТАНТ

за израду пројекта заштите, реконструкције и измештања телекомуникационих објекта у оквиру Идејног пројекта за реконструкцију и доградњу „Прве А фазе“ - Државни пут I реда, на траси постојећег државног пута I-Б реда бр.24 (раније М1.11), веза коридор 10 – Крагујевац, од км 0+000,00 (петља Крагујевац на аутопуту Е-75- раније петља „Баточина“) до км 5+000,00 (крај будуће петље „Баточина –Исток“) – на 14520,14227/5, 14225/1, 13996/3, 14000/1 све КО Лапово и к.п. 6074, 46/3, 16/1, 16/2, 16/3, 16/4, 16/5, 39/3, 267/1, 268/1, 15/2, 18/3, 40/1, 12, 10/1, 8, 9, 39/1, 7/4, 6/2, 44/2, 5/10, 4/1, 43, 2/2 све КО Брзан и к.п. 539, 2186, 2185, 2182, 2269, 2179, 2178, 2177, 2174, 2164, 2159, 2158, 2157, 2150, 2151, 2149, 2148, 2144, 2143, 2142, 2021/1, 2021/2, 1831, 1833/1, 1833/2, 1829, 1835,1837, 1838, 1839, 1840, 1844, 1845, 1846, 1847, 1862, 1863, 1874, 1875, 1907,1749, 1748, 1747, 1746, 1719, 1716, 1717, 1715, 1710, 1709, 1708, 1696, 2141, 2140, 2139, 2145, 2031, 2026, 2146, 2270, 2007, 2008, 2030/1, 2013, 2004, 2012, 2030/2, 2029, 2028, 2025, 2024, 2016, 2017, 2018, 2015/2, 2013, 2015/1, 2019, 2020, 1830, 1704, 1702, 1701, 1705, 1706 све КО Баточина варош, одређује се:

Милан Чворовић, дипл. инж.ел..... Бр. лиценце: 353 I551 10

Пројектант: ГЕОПУТ ДОО Београд, Томе Росандића бр.2,
Београд,
Одговорно лице/заступник: Милица Трифковић, дипл.инж.грађ.
Печат: Потпис:



Број техничке документације: 180312-03/04-170067
Место и датум: Београд, март 2018. год



5/1.4. ИЗЈАВА ОДГОВОРНОГ ПРОЈЕКТАНТА ПРОЈЕКТА ЗАШТИТЕ, РЕКОНСТРУКЦИЈЕ И ИЗМЕШТАЊА ТЕЛЕКОМУНИКАЦИОНИХ ОБЈЕКТА

Одговорни пројектант пројекта заштите, реконструкције и измештања телекомуникационих објеката у оквиру Идејног пројекта за реконструкцију и доградњу „Прве А фазе“ - Државни пут I реда, на траси постојећег државног пута I-Б реда бр.24 (раније М1.11), веза коридор 10 – Крагујевац, од км 0+000,00 (петља Крагујевац на аутопуту Е-75- раније петља „Баточина“) до км 5+000,00 (крај будуће петље „Баточина –Исток“) – на 14520,14227/5, 14225/1, 13996/3, 14000/1 све КО Лапово и к.п. 6074, 46/3, 16/1, 16/2, 16/3, 16/4, 16/5, 39/3, 267/1, 268/1, 15/2, 18/3, 40/1, 12, 10/1, 8, 9, 39/1, 7/4, 6/2, 44/2, 5/10, 4/1, 43, 2/2 све КО Брзан и к.п. 539, 2186, 2185, 2182, 2269, 2179, 2178, 2177, 2174, 2164, 2159, 2158, 2157, 2150, 2151, 2149, 2148, 2144, 2143, 2142, 2021/1, 2021/2, 1831, 1833/1, 1833/2, 1829, 1835, 1837, 1838, 1839, 1840, 1844, 1845, 1846, 1847, 1862, 1863, 1874, 1875, 1907, 1749, 1748, 1747, 1746, 1719, 1716, 1717, 1715, 1710, 1709, 1708, 1696, 2141, 2140, 2139, 2145, 2031, 2026, 2146, 2270, 2007, 2008, 2030/1, 2013, 2004, 2012, 2030/2, 2029, 2028, 2025, 2024, 2016, 2017, 2018, 2015/2, 2013, 2015/1, 2019, 2020, 1830, 1704, 1702, 1701, 1705, 1706 све КО Баточина варош

Милан Чворовић, дипл. инж.ел.

ИЗЈАВЉУЈЕМ

1. да је идејни пројекат израђен у складу са Законом о планирању и изградњи, прописима, стандардима и нормативима из области изградње објеката и правилима струке;
2. да су при изради идејног пројекта поштоване све прописане и утврђене мере и препоруке за испуњење основних захтева за објекат и да је пројекат израђен у складу са мерама и препорукама којима се доказује испуњеност основних захтева.

Одговорни пројектант ИДП:
Број лиценце:

Милан Чворовић, дипл. инж.ел.
353 1551 10

Печат:

Потпис:



Број техничке документације: 180312-03/04-170067

Место и датум:

Београд, март 2018. год

5/1.5 ТЕКСТУАЛНА ДОКУМЕНТАЦИЈА

5.1.1 Технички опис

ЗАШТИТА, РЕКОНСТРУКЦИЈА И ИЗМЕШТАЊЕ ТЕЛЕКОМУНИКЦИОНИХ ОБЈЕКТА И ИЗГРАДЊА НОВЕ КАБЛОВСКЕ КАНАЛИЗАЦИЈЕ

ИДЕЈНИ Пројекат реконструкције и доградње “ПРВЕ А ФАЗЕ” ДРЖАВНОГ ПУТА I РЕДА, НА ТРАСИ ПОСТОЈЕЋЕГ ДРЖАВНОГ ПУТА I-Б РЕДА бр. 24 (раније М-1.11), БЕЗА КОРИДОР 10 – КРАГУЈЕВАЦ, од км 0+000 (петља “Крагујевац” на аутопуту Е-75 – раније петља “Баточина”) до км 5+000 (крај будуће петље “Баточина-исток”)

Предметна деоница државног пута I-Б реда бр. 24 (раније М-1.11), која је обухваћена овим Пројектним задатком је део државне мреже путева на правцу Лепеничке осовине развоја и повезује Коридор 10 са „Ибарском магистралом”.

Циљ овог Идејног пројекта је доградња нове саобраћајне траке поред постојеће траке и претварање државног пута I-Б реда бр. 24 у пут са аутопутним профилем без зауставних трака.

С обзиром да се траса предметног пута простире преко територије општине Лапово (од км 0+000 до км 0+380), а затим преко територије општине Баточина (од км 0+380 до км 5+000), те ће у идејном решењу траса бити генерално подељена по овим деоницама. Такође деоница која територијално припада општини Баточина, подељена је на две поддеонице и то од км 0+380 до 1+500 (ванградска деоница) и од км 2+700 до км 5+000 (градска деоница).

Идејним пројектом изградње предметног пута урађено је као један пројекат, подељен по деоницама у складу са важећим планским документом Републике Србије и општина Лапово и Баточина.

Пре почетка изградње непоходно је извршити измештање и заштиту свих постојећих инсталација које могу бити угрожене извођењем предметних радова.

При изради овог пројекта коришћене су препоруке и важећи прописи ЗЈПТТ који се односе на оптичке каблове, Закон о планирању и изградњи, Закон о електронским комуникацијама и као и технички услови Телекома Србија

На предметној деоници угрожени су следећи ТК капацитети:

На деоници територије општине Лапово (од км 0+000 до км 0+380) Увидом у положај саобраћајнице на к.п. број 14520 К.О.Лапово постоје услови за промену локације планиране базне станице Баточина KGU113 у оквиру исте катастарске парцеле. Нову микролокацију потребно је утврдити са представницима Телекома.

Ка објекту који ће директно бити у функцији корисника новог пута (наплатна рампа...), предвиђено је постављање две РЕ цеви Ø40mm са увученом жицом FeZn d=1,5mm, који је део пројекта наплатне станице-

На ванградској деоници општине баточина и то од км 0+380 до 1+500 утврђено је да се већи део постојеће деонице оптичког кабла налазе у коловозу, Овај оптички кабл се измешта у новопроектбану кабловску канализацију од новог наставка до измештеног ИПМСАН-а у градском делу Баточине.

У градском делу Баточине од км 2+700 до км 5+000 изградњом саобраћајнице оптички и бакарни каблови као и кабловска канализација са ИП МСАН уређајем такође су угрожени. По условима добијеним од Телекома измешта се ИП МСАН а са њим се измештају сви оптички и бакарни каблови од одржених наставака до нове позиције ИП МСАН-а свођењем у нову кабловску канализацију.

Кабловска канализација се састоји од монтажних кабловских окана МБ1(80x60x70) у ванградској деоници и стандардних кабловских окана (250x150x190) између кабловских окана плажу се две ПЕХД цеви Ø40мм .

У оквиру путног земљишта предвиђено је постављање две PVC цеви Ø110mm за будуће потребе а у циљу избегавања накнадних раскопавања у зони новог пута. Такође, на местима попречног укрштања ка насељима, предвиђа се постављање цеви Ø110mm. На мостовима предвидети кабловице или шелновање FeZn цевима по боку моста или са доње стране моста .



Одговорни пројектант:

A handwritten signature in blue ink, appearing to be 'M. Čvorović'.

Милан Чворовић, дипл. инж.ел.

5.1.5.2 ТЕХНИЧКИ УСЛОВИ

ОПШТЕ

Радови предвиђени овим пројектом морају бити изведени квалитетно према важећим техничким прописима од стране овлашћених извођача са опремом израђеном и атестираном према техничким прописима ЗЈ ПТТ за дотичну опрему.

Радови морају да се изведу у што краћем времену, а трајање радова не сме да прекорачи 30 дана од дана отварања градилишта.

Извођач радова је дужан да се придржава услова и сагласности добијених и уложених у пројекат. Свака измена мора бити претходно одобрена и потписана од стране пројектанта.

За сва непридржавања пројекта приликом извођења радова извођач сам сноси одговорност за насталу штету проистеклу из тога.

Извођач радова мора да се придржава Закона о безбедности и здрављу на раду (Сл.гласник РС бр. 101/2005), а такође је у обавези да примењује заштитне мере које су дате у прилогу овог пројекта.

Извођач је обавезан да води грађевинску књигу и грађевински дневник, а исти мора бити редовно оверен од стране надзорног органа који води објекат.

Посао треба да се организује тако да се одвија без застоја. Само правилном организацијом посла исти ће се завршити у одређеном року, а посао се не сме почињати ако сав материјал није претходно обезбеђен.

Пре почетка радова обавеза извођача је да упозна све заинтересоване који имају инсталације на траси о почетку радова и да стално сарађује са њима како не би дошло до оштећења истих.

Обавеза извођача је да правилно обележи градилиште како би се избегле несреће. На градилиште довозити каблове и материјал који ће се употребити током дана. На путу се не смеју остављати возила и опрема, а ако је то неизбежно иста мора бити обележена знацима за упозорење и важећим саобраћајним знацима према Закону о безбедности саобраћаја. Ископан ров мора бити затрпан а вишак земље однет или испланиран.

За транспорт јавним путем обезбедити саобраћајну милицију уколико извођач сматра да би саобраћај могао бити угрожен.

Извођач је обавезан да обезбеди простор на који треба да ускладишти каблове према редоследу полагања и да се кабловима може прићи ради испитивања и коришћења.

Приликом преузимања каблова и прибора од инвеститора или из фабрике извођач треба да изврши контролу каблова на бубњевима визуелним прегледом и мерењем оптичким мерачем снага на свим влакнима кабла и прибора прегледом испоручених количина.

Извођач радова је обавезан приликом полагања и монтаже каблова да се придржава важећих техничких прописа и норматива, стандарда као и добијених техничких услова.



Одговорни пројектант:

Милан Чворовић, дипл. инж.ел.

5/1.6 НУМЕРИЧКА ДОКУМЕНТАЦИЈА

| ПРЕДМЕР И ПРЕДРАЧУН ТТ РАДОВИ | | | | | |
|-------------------------------|--|------|------|------------------|---------------|
| | Опис позиције | ЈМ | Кол. | Јед. цена (ДИН.) | Укупно (ДИН.) |
| I ОПТИЧКИ КАБЛОВИ | | | | | |
| 1.1 | Демонтажа постојећа кабла TOSM (10x24)xIIx0,4x3x5 CMAN (од наставка N1и N2) | м. | 2450 | 110,00 | 269.500,00 |
| 1.2 | Демонтажа постојећа кабла TOSM (10x24)xIIx0,4x3x5 CMAN (од наставка N3и N4) | м. | 2250 | 110,00 | 247.500,00 |
| 1.3 | Демонтажа постојећа кабла TOSM (10x24)xIIx0,4x3x5 CMAN (од наставка N5и N6) | м. | 3030 | 110,00 | 333.300,00 |
| 1.4 | Увлачење цеви до Ø 50мм у цев Ø 110 кабловске канализације | м. | 7730 | 110,00 | 850.300,00 |
| 1.5 | Увлачње ПВЦ траке са менталним елементом за детекцију трасе у | м. | 4500 | 11,00 | 49.500,00 |
| 1.6 | Испорука, увлачење или удувавање оптичког кабла капацитета до 144 влакана у слободну цев у кабловској канализацији | м. | 2450 | 428,00 | 1.048.600,00 |
| 1.7 | Испорука, увлачење или удувавање оптичког кабла капацитета преко 96 влакана у слободну цев у кабловској канализацији | м. | 2250 | 226,00 | 508.500,00 |
| 1.8 | Испорука, увлачење или удувавање оптичког кабла капацитета до 96 влакана у слободнуцев у кабловској канализацији | м. | 3030 | 156,00 | 472.680,00 |
| 1.9 | Испорука и уградња спојница за оптичке каблове капацитета до 144 влакана, комплет са сплајс касетама, опт.цевчицама, везицама, заптивном гумом | ком. | 2 | 14.720,00 | 29.440,00 |
| 1.10 | Испорука и уградња спојница за оптичке каблове капацитета преко 96 влакана, комплет са сплајс касетама, опт.цевчицама, везицама, заптивном гумом | ком. | 2 | 12.560,00 | 25.120,00 |
| 1.11 | Испорука и уградња спојница за оптичке каблове капацитета до 96 влакана, комплет са сплајс касетама, опт.цевчицама, везицама, заптивном гумом | | 2 | 11.140,00 | 22.280,00 |

| | | | | | |
|--------------------------------|---|------|-----|-----------|---------------------|
| 1.12 | Мерења на оптичком каблу (комплет: пре полагања, после полагања, приликом израде наставка и завршна мерења) са израдом протокла | ком. | 4 | 53.000,00 | 212.000,00 |
| Укупно оптички каблови: | | | | | 4.068.720,00 |
| II БАКАРНИ КАБЛОВИ | | | | | |
| 2.1 | Демонтажа кабла капацитета 10x4 до 25x4 из кабловске канализације | м. | 160 | 23,00 | 3.680,00 |
| 2.2 | Демонтажа кабла капацитета 30x4 до 100x4 из кабловске канализације | м. | 160 | 32,00 | 5.120,00 |
| 2.3 | Демонтажа кабла капацитета 125x4 до 200x4 из кабловске канализације | м. | 160 | 42,00 | 6.720,00 |
| 2.4 | Демонтажа кабла капацитета 250x4 до 400x4 | м. | 400 | 56,00 | 22.400,00 |
| 2.5 | Демонтажа кабла капацитета 500x4 до 600x4 | м. | 680 | 84,00 | 57.120,00 |
| 2.6 | Испорука и полагање кабла капацитета 10x4 до 25x4 | м. | 160 | 350,00 | 56.000,00 |
| 2.7 | Испорука и полагање кабла капацитета 30x4 до 100x4 | м. | 160 | 350,00 | 56.000,00 |
| 2.8 | Испорука и полагање кабла капацитета 125x4 до 200x4 | м. | 160 | 1.200,00 | 192.000,00 |
| 2.9 | Испорука и полагање кабла капацитета 250x4 до 400x4 | м. | 400 | 2.290,00 | 916.000,00 |
| 2.10 | Испорука и полагање кабла капацитета 500x4 до 600x4 | м. | 680 | 5.620,00 | 3.821.600,00 |
| 2.11 | Испорука спојнице за кабла капацитета 10x4 до 25x4 и израда наставка на каблу. | ком. | 4 | 13.450,00 | 53.800,00 |
| 2.12 | Испорука спојнице за кабла капацитета 30x4 до 100x4 и израда наставка на каблу. | ком. | 4 | 19.250,00 | 77.000,00 |
| 2.13 | Испорука спојнице за кабла капацитета 125x4 до 200x4 и израда наставка на каблу. | ком. | 4 | 21.750,00 | 87.000,00 |
| 2.14 | Испорука спојнице за кабла капацитета 250x4 до 400x и израда наставка на каблу. | ком. | 2 | 31.250,00 | 62.500,00 |
| 2.15 | Испорука спојнице за кабла капацитета 500x4 до 600x4 и израда наставка на каблу. | ком. | 2 | 38.700,00 | 77.400,00 |

| | | | | | |
|--------------------------------|---|------|------|--------------|----------------------|
| 2.16 | Електрична мерења на кабловима (отпор изолације, отпор петље, непрекидност кабловских парица, отпор уземљења, слабљење преслушавања на ближем крају) комплет са израдом протокола | ком. | 8 | 86.000,00 | 688.000,00 |
| Укупно бакарни каблови: | | | | | 6.087.300,00 |
| III ОСТАЛИ РАДОВИ | | | | | |
| 3.1 | Демонтажа, измештање и поновна монтажа МСАНА , са превезивањем, постојећих и новопројектованих каблова и веза . | комп | 1 | 3.995.340,40 | 3.995.340,40 |
| 3.2 | Израда пројекта изведеног објекта | м. | 4500 | 40,00 | 180.000,00 |
| Укупно остали радови: | | | | | 4.175.340,40 |
| ЗБИРНА РЕКАПИТУЛАЦИЈА | | | | | |
| I ОПТИЧКИ КАБЛОВИ | | | | | 4.068.720,00 |
| II БАКАРНИ КАБЛОВИ | | | | | 6.087.300,00 |
| III ОСТАЛИ РАДОВИ | | | | | 4.175.340,40 |
| УКУПНО: | | | | | 14.331.360,40 |



Одговорни пројектант

Милан Чворовић, дипл. инж. ел.

| ПРЕДМЕР И ПРЕДРАЧУН ГРАЂЕВИНСКИХ РАДОВА | | | | | |
|--|--|----|-------|---------------------|---------------------|
| | Опис позиције | ЈМ | Кол. | Јед. цена (ДИН.) | Укупно (ДИН.) |
| I ЗЕМЉАНИ РАДОВИ | | | | | |
| 1 | Ископ земље у материјалу II и III категорије, са свом потребном подградом и транспортом на депонију. Плаћа се по m³ "нето" ископаног материјала | m³ | 368 | 900,00 | 331.200,00 |
| 2 | Израда тампон слоја, испод ТК окна, од мешавине шљунка и песка дебљине 10cm са набијањем слоја. | m³ | 15,75 | 11.000,00 | 173.250,00 |
| 3 | Затрпавање вишка откопа конструкције у слојевима од по 30cm земљаним материјалом са набијањем сваког слоја до модула стишљивости Ms=30 Мра, као и затрпавање окана која се укидају. Плаћа се по m³ набијеног земљаног материјала | m³ | 50,4 | 750,00 | 37.800,00 |
| Укупно земљани радови: | | | | | 542.250,00 |
| II БЕТОНСКИ И АРМИРАНО БЕТОНСКИ РАДОВИ | | | | | |
| 1. | Армирани бетон горње плоче окна МБ30, водонепропусности V-6 и отпорности на мраз М-150, дебљине 15cm | m³ | 24 | 11.140,00 | 267.360,00 |
| 2. | Армирани бетон зидова окна МБ30, дебљине 15cm, водонепропусности V-6 и отпорности на мраз М-150. | m³ | 75 | 19.940,00 | 1.495.500,00 |
| 3. | Армирани бетон доње плоче окна МБ30, дебљине 20cm, водонепропусности V-6 и отпорности на мраз М-150, дебљине 20cm | m³ | 24 | 8.340,00 | 200.160,00 |
| Укупно бетонски и армирано бетонски радови: | | | | | 1.963.020,00 |
| III АРМИРАЧКИ РАДОВИ | | | | | |
| 1. | Обрачун обухвата сав рад, набавку и превоз арматуре, исправљање, чишћење, сечење, машинско савијање и уграђивање, према квалитету и детаљима датим у пројекту. Плаћа се по kg уграђене арматуре. | | | | |
| | RA 400/500/2 | kg | 7290 | 90,00 | 656.100,00 |
| | MAR 500/560 | kg | 5040 | 100,00 | 504.000,00 |
| Укупно армирачки радови: | | | | | 1.160.100,00 |

| | | | | | |
|---------------------------------------|--|----------------|----------|-----------|---------------------|
| | | | | | |
| IV ЗИДАРСКИ РАДОВИ | | | | | |
| 1. | Израда цементне кошуљице у паду 2% према средишту шахта, Обрачун по м ² . | м ² | 156 | 1.780,00 | 277.680,00 |
| Укупно зидарски радови: | | | | | 277.680,00 |
| V ОСТАЛИ РАДОВИ | | | | | |
| 1. | Набавка, транспорт и монтажа поклопаца за ТК окна. Плаћа се по комаду комплетно монтираног поклопца. - са рамом за дупли поклопац | КОМ. | 30,00 | 15.000,00 | 450.000,00 |
| 2. | Израда левкова за новопројектована окна 2x8 Ø110 цеви | КОМ. | 30,00 | 497,00 | 14.910,00 |
| 3. | Испорука и уградња монтажних конзола о носача за конзоле | | | | |
| | -носачи конзола - 2 комада по окну | КОМ. | 60,00 | 2.830,00 | 169.800,00 |
| | -конзоле (1 комад по носачу) | КОМ. | 120,00 | 1.370,00 | 164.400,00 |
| Укупно остали радови: | | | | | 799.110,00 |
| VI КАБЛОВСКА КАНАЛИЗАЦИЈА | | | | | |
| 1. | Трасирање ровова | м. | 4.500,00 | 12,00 | 54.000,00 |
| 2. | Ископ рова 0,6м x 1,2м у земљишту III категорије | м. | 4.500,00 | 325,00 | 1.462.500,00 |
| 3. | Затрпавање рова 0,6м x 1,2м у земљишту III категорије са набијањем земље у слојевима | м. | 4.500,00 | 125,00 | 562.500,00 |
| 4. | Испорука и постављање чешљева у ров 4 ПВЦ цеви Ø110мм на сваких 1,5м. | КОМ | 3.200,00 | 30,00 | 96.000,00 |
| 5. | Испорука и полагање четири ПВЦ Ø110мм, л=6,00м у ископани ров за кабловску канализацију | КОМ | 850,00 | 250,00 | 212.500,00 |
| 6. | Испорука и полагање две ПВЦ Ø110мм, л=6,00м у ископани ров за пролаз испод пута | КОМ | 120,00 | 250,00 | 30.000,00 |
| 9. | Трака позор ПТТ жута 8цм | кг | 100,00 | 170,00 | 17.000,00 |
| 10. | Одвоз вишка материјала | м ³ | 117,40 | 700,00 | 82.180,00 |
| Укупно кабловска канализација: | | | | | 2.516.680,00 |

ЗБИРНА РЕКАПИТУЛАЦИЈА:

| | |
|---|---------------------|
| I ЗЕМЉАНИ РАДОВИ | 542.250,00 |
| II БЕТОНСКИ И АРМИРАНО БЕТОНСКИ РАДОВИ | 1.963.020,00 |
| III АРМИРАЧКИ РАДОВИ | 1.160.100,00 |
| IV ЗИДАРСКИ РАДОВИ | 277.680,00 |
| V ОСТАЛИ РАДОВИ | 799.110,00 |
| VI КАБЛОВСКА КАНАЛИЗАЦИЈА | 2.516.680,00 |
| УКУПНО: | 7.258.840,00 |



Одговорни пројектант

Милан Чворовић, дипл. инж. ел.

УКУПНА РЕКАПИТУЛАЦИЈА
електро и грађевинских радова

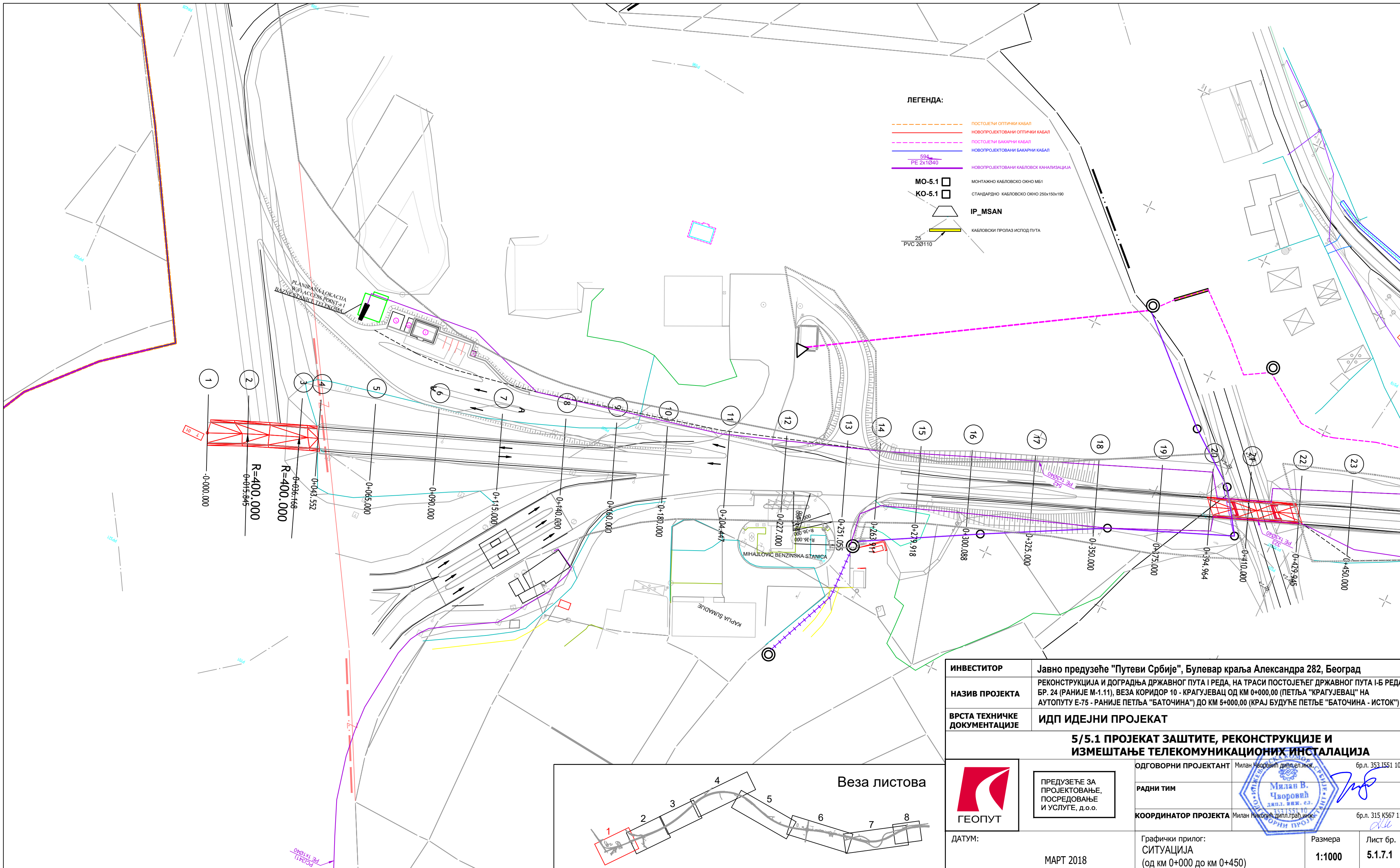
| | |
|--------------------|---------------------------|
| Електро радови | 14.331.360,40 Дин. |
| Грађевински радови | 7.258.840,00 Дин. |
| УКУПНО: | 21.590.200,40 Дин. |



Одговорни пројектант

Милан Чворовић, дипл. инж. ел.

5/1.7 ГРАФИЧКА ДОКУМЕНТАЦИЈА



ЛЕГЕНДА:

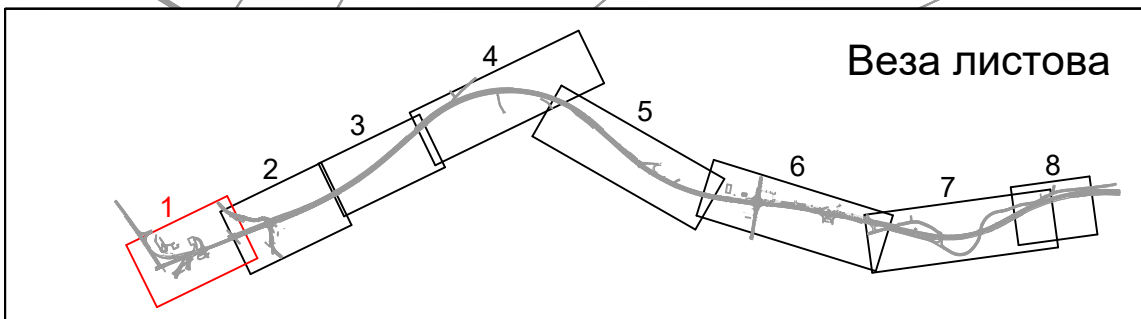
| | |
|--|---|
| | ПОСТОЈЕЋИ ОПТИЧКИ КАБАЛ |
| | НОВОПРОЈЕКТОВАНИ ОПТИЧКИ КАБАЛ |
| | ПОСТОЈЕЋИ БАКАРНИ КАБАЛ |
| | НОВОПРОЈЕКТОВАНИ БАКАРНИ КАБАЛ |
| | НОВОПРОЈЕКТОВАНИ КАБЛОВСКИ КАНАЛИЗАЦИЈА |
| | МОНТАЖНО КАБЛОВСКО ОКНО МБ1 |
| | СТАНДАРДНО КАБЛОВСКО ОКНО 250x150x190 |
| | IP_MSAN |
| | КАБЛОВСКИ ПРОЛАЗ ИСПОД ПУТА |

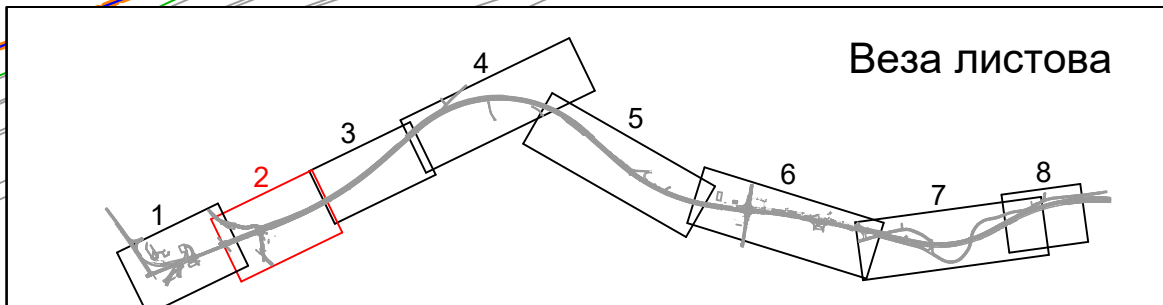
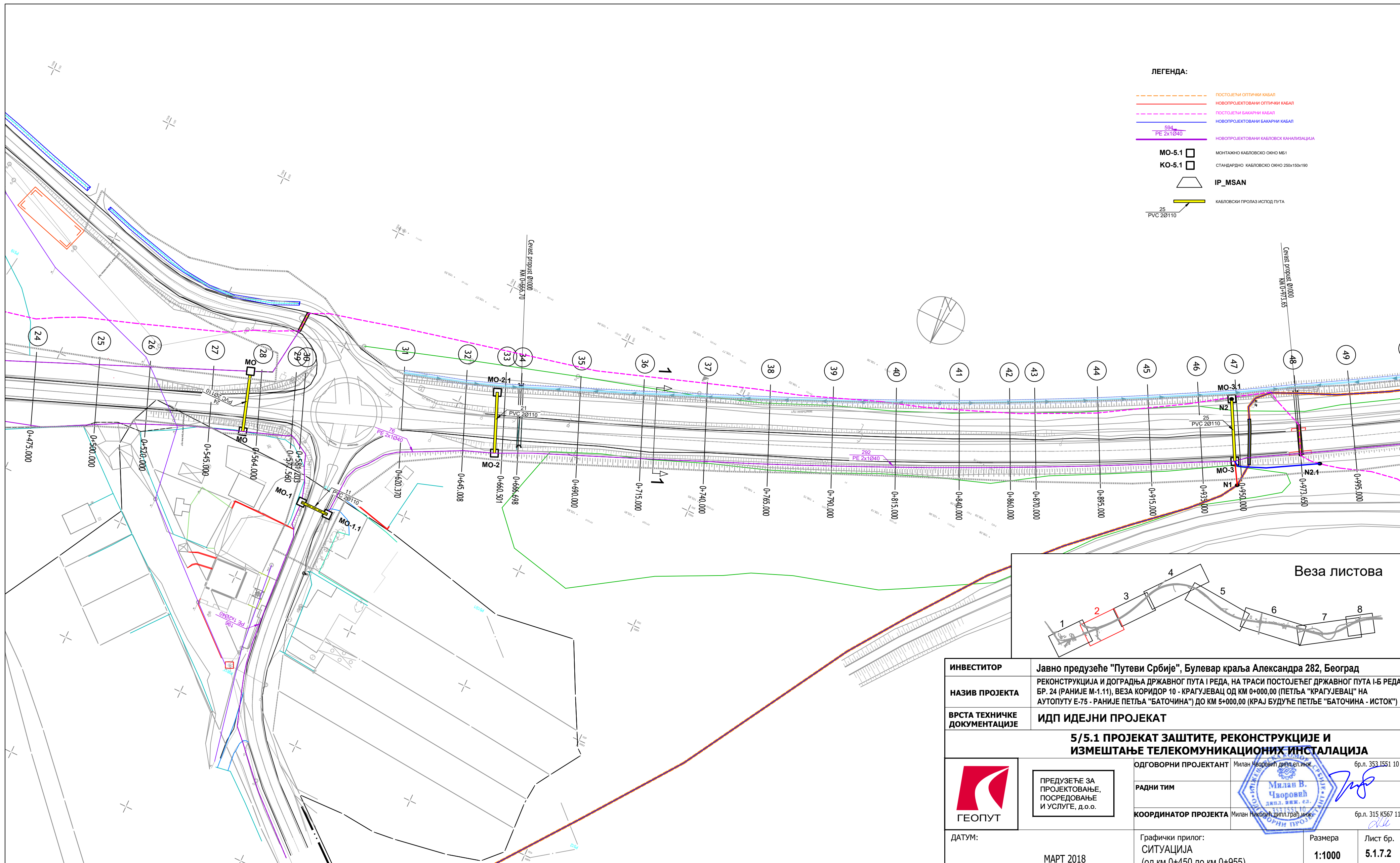
| | |
|-------------------------------------|--|
| ИНВЕСТИТОР | Јавно предузеће "Путеви Србије", Булевар краља Александра 282, Београд |
| НАЗИВ ПРОЈЕКТА | РЕКОНСТРУКЦИЈА И ДОГРАДЊА ДРЖАВНОГ ПУТА I РЕДА, НА ТРАСИ ПОСТОЈЕЋЕГ ДРЖАВНОГ ПУТА I-Б РЕДА БР. 24 (РАНИЈЕ М-1.11), ВЕЗА КОРИДОР 10 - КРАГУЈЕВАЦ ОД КМ 0+000,00 (ПЕТЉА "КРАГУЈЕВАЦ" НА АУТОПУТУ Е-75 - РАНИЈЕ ПЕТЉА "БАТОЧИНА") ДО КМ 5+000,00 (КРАЈ БУДУЋЕ ПЕТЉЕ "БАТОЧИНА - ИСТОК") |
| ВРСТА ТЕХНИЧКЕ ДОКУМЕНТАЦИЈЕ | ИДП ИДЕЈНИ ПРОЈЕКАТ |

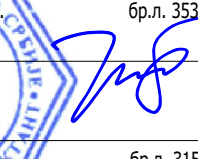
5/5.1 ПРОЈЕКАТ ЗАШТИТЕ, РЕКОНСТРУКЦИЈЕ И ИЗМЕШТАЊЕ ТЕЛЕКОМУНИКАЦИОНИХ ИНСТАЛАЦИЈА

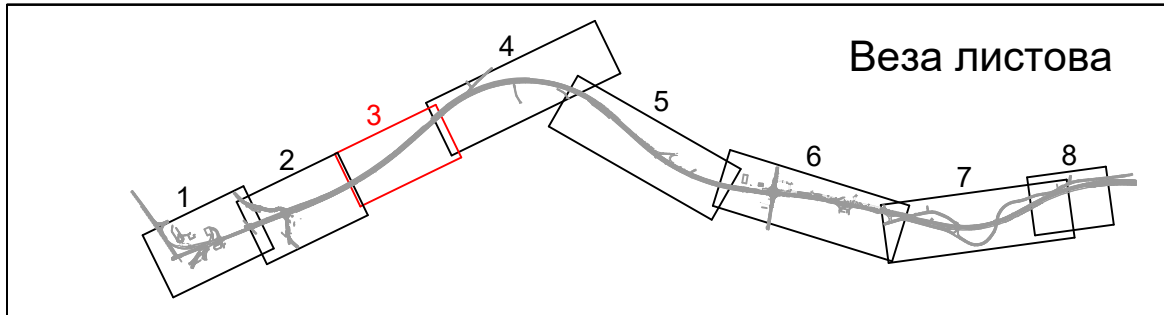
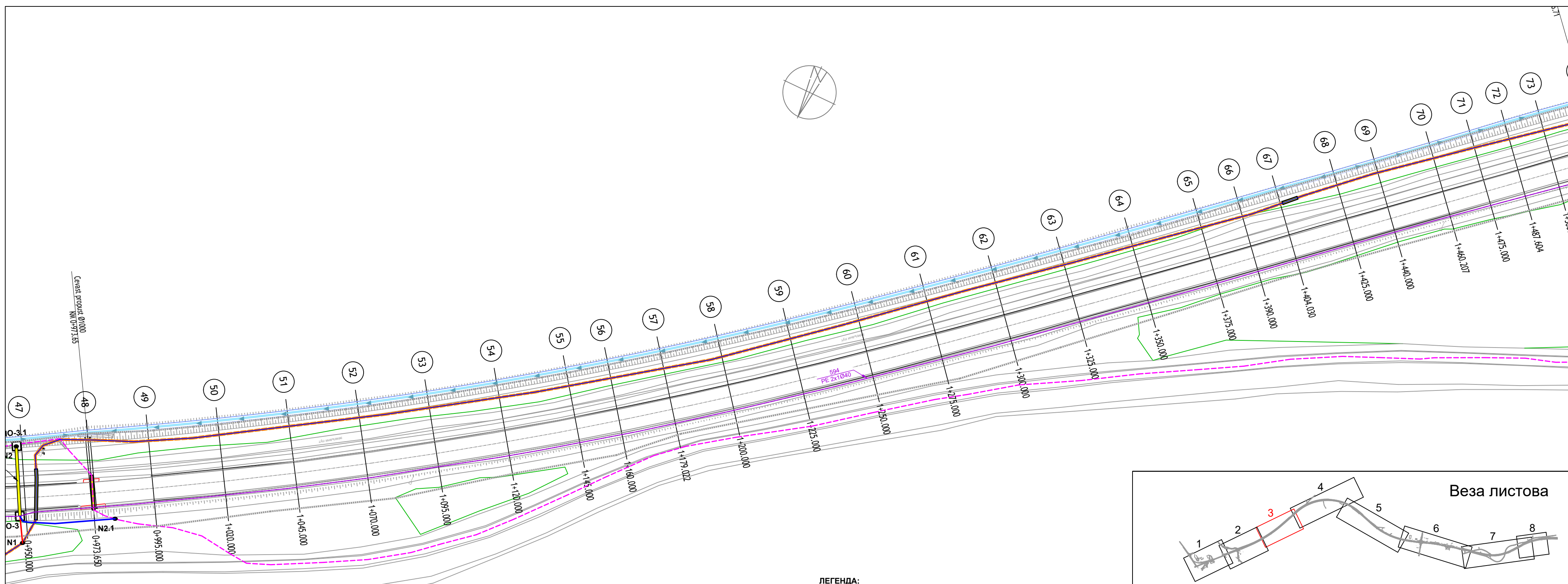
| | | | |
|--|-----------------------------|-------------------------------|-------------------|
| | ОДГОВОРНИ ПРОЈЕКАНТ | Милан Невровић дипл.ел.инж. | бр.л. 353.1551.10 |
| | РАДНИ ТИМ | | |
| | КООРДИНАТОР ПРОЈЕКТА | Милан Невровић дипл.граф.инж. | бр.л. 315.К567.11 |

| | | | | | | | |
|---------------|-----------|-------------------------|--|----------------|--------|-----------------|---------|
| ДАТУМ: | МАРТ 2018 | Графички прилог: | СИТУАЦИЈА (од км 0+000 до км 0+450) | Размера | 1:1000 | Лист бр. | 5.1.7.1 |
|---------------|-----------|-------------------------|--|----------------|--------|-----------------|---------|



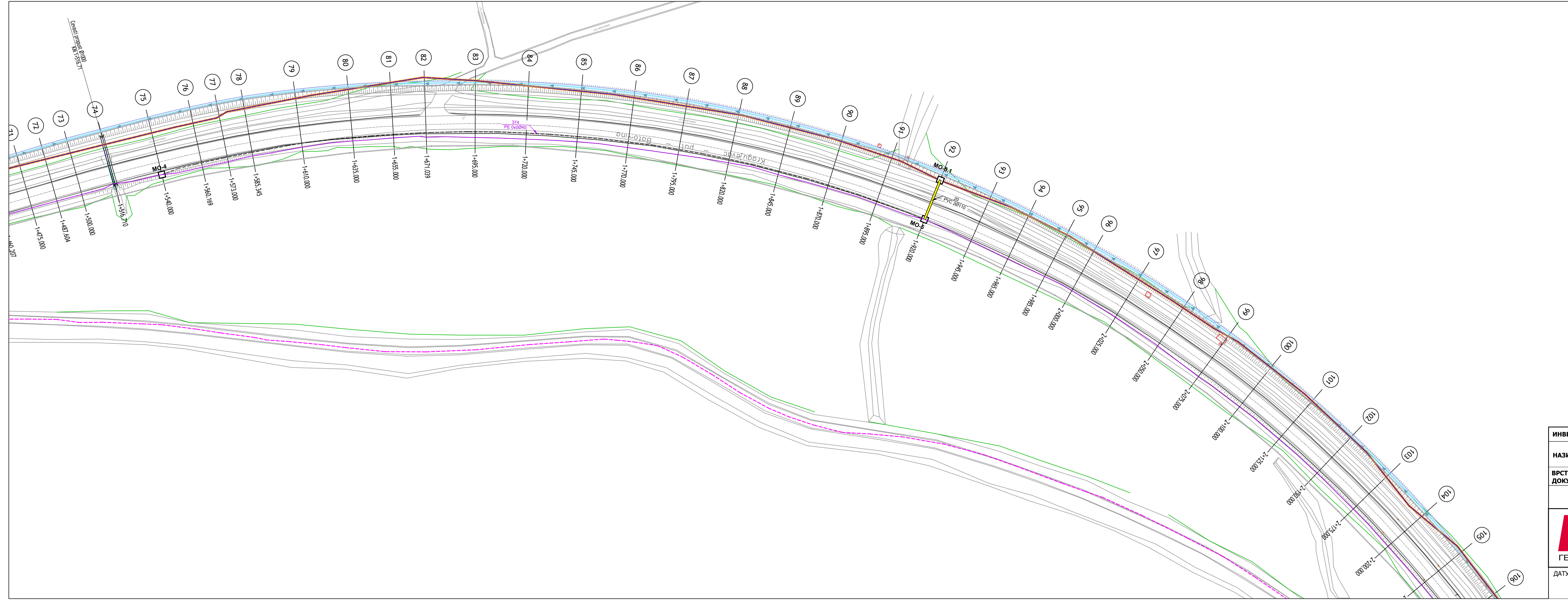


| | | | |
|--|--|---|---|
| ИНВЕСТИТОР | Јавно предузеће "Путеви Србије", Булевар краља Александра 282, Београд | | |
| НАЗИВ ПРОЈЕКТА | РЕКОНСТРУКЦИЈА И ДОГРАДЊА ДРЖАВНОГ ПУТА I РЕДА, НА ТРАСИ ПОСТОЈЕЋЕГ ДРЖАВНОГ ПУТА I-Б РЕДА БР. 24 (РАНИЈЕ М-1.11), ВЕЗА КОРИДОР 10 - КРАГУЈЕВАЦ ОД КМ 0+000,00 (ПЕТЉА "КРАГУЈЕВАЦ" НА АУТОПУТУ Е-75 - РАНИЈЕ ПЕТЉА "БАТОЧИНА") ДО КМ 5+000,00 (КРАЈ БУДУЋЕ ПЕТЉЕ "БАТОЧИНА - ИСТОК") | | |
| ВРСТА ТЕХНИЧКЕ ДОКУМЕНТАЦИЈЕ | ИДП ИДЕЈНИ ПРОЈЕКАТ | | |
| 5/5.1 ПРОЈЕКАТ ЗАШТИТЕ, РЕКОНСТРУКЦИЈЕ И ИЗМЕШТАЊЕ ТЕЛЕКОМУНИКАЦИОНИХ ИНСТАЛАЦИЈА | | | |
|  | ПРЕДУЗЕЋЕ ЗА ПРОЈЕКТОВАЊЕ, ПОСРЕДОВАЊЕ И УСЛУГЕ, д.о.о. | ОДГОВОРНИ ПРОЈЕКАНТ | Милан Чворовић дипл.ел.инж. бр.л. 353.1551.10 |
| | | РАДНИ ТИМ |  Милан В. Чворовић дипл. инж. е.л. |
| | | КООРДИНАТОР ПРОЈЕКТА | Милан Николић дипл.грађ.инж. бр.л. 315.К567.11 |
| ДАТУМ: | МАРТ 2018 | Графички прилог: СИТУАЦИЈА (од км 0+450 до км 0+955) | Размера 1:1000 Лист бр. 5.1.7.2 |



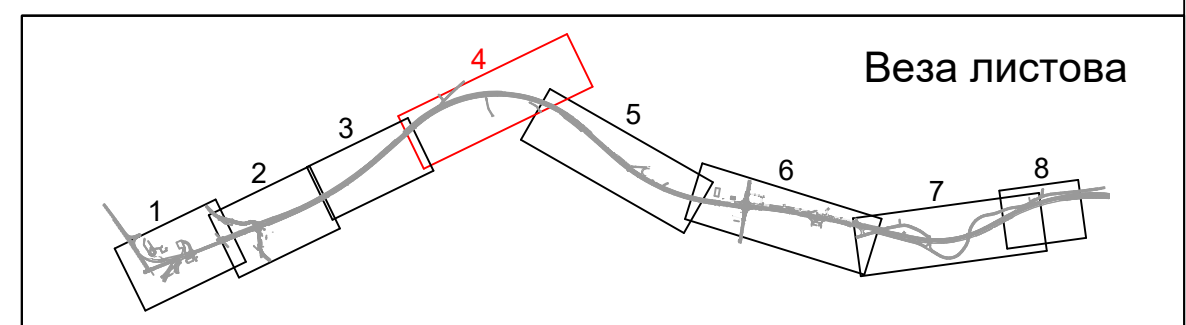
- ЛЕГЕНДА:**
- ПОСТОЈЕЋИ ОПТИЧКИ КАБАЛ
 - НОВОПРОЈЕКТОВАНИ ОПТИЧКИ КАБАЛ
 - ПОСТОЈЕЋИ БАКАРНИ КАБАЛ
 - НОВОПРОЈЕКТОВАНИ БАКАРНИ КАБАЛ
 - 594 PE 2x10/40 НОВОПРОЈЕКТОВАНИ КАБЛОВСКИ КАНАЛИЗАЦИЈА
 - MO-5.1 МОНТАЖНО КАБЛОВСКО ОКНО МБ1
 - KO-5.1 СТАНДАРДНО КАБЛОВСКО ОКНО 250x150x190
 - IP_MSAN
 - 25 PVC 20/110 КАБЛОВСКИ ПРОЛАЗ ИСПОД ПУТА

| | | | |
|--|--|---|----------------------------|
| ИНВЕСТИТОР | Јавно предузеће "Путеви Србије", Булевар краља Александра 282, Београд | | |
| НАЗИВ ПРОЈЕКТА | РЕКОНСТРУКЦИЈА И ДОГРАДЊА ДРЖАВНОГ ПУТА I РЕДА, НА ТРАСИ ПОСТОЈЕЋЕГ ДРЖАВНОГ ПУТА I-Б РЕДА БР. 24 (РАНИЈЕ М-1.11), ВЕЗА КОРИДОР 10 - КРАГУЈЕВАЦ ОД КМ 0+000,00 (ПЕТЉА "КРАГУЈЕВАЦ" НА АУТОПУТУ Е-75 - РАНИЈЕ ПЕТЉА "БАТОЧИНА") ДО КМ 5+000,00 (КРАЈ БУДУЋЕ ПЕТЉЕ "БАТОЧИНА - ИСТОК") | | |
| ВРСТА ТЕХНИЧКЕ ДОКУМЕНТАЦИЈЕ | ИДП ИДЕЈНИ ПРОЈЕКАТ | | |
| 5/5.1 ПРОЈЕКАТ ЗАШТИТЕ, РЕКОНСТРУКЦИЈЕ И ИЗМЕШТАЊЕ ТЕЛЕКОМУНИКАЦИОНИХ ИНСТАЛАЦИЈА | | | |
| | ПРЕДУЗЕЋЕ ЗА ПРОЈЕКТОВАЊЕ, ПОСРЕДОВАЊЕ И УСЛУГЕ, д.о.о. | ОДГОВОРНИ ПРОЈЕКТАНТ Милан Чворовић дипл.ел.инж. бр.л. 353155110 | |
| | | РАДНИ ТИМ | |
| | | КООРДИНАТОР ПРОЈЕКТА Милан Николић дипл.граф.инж. бр.л. 3151556711 | |
| ДАТУМ: | МАРТ 2018 | Графички прилог: СИТУАЦИЈА (од км 0+950 до км 1+475) | Размера 1:1000 |
| | | | Лист бр. 5.1.7.3 |

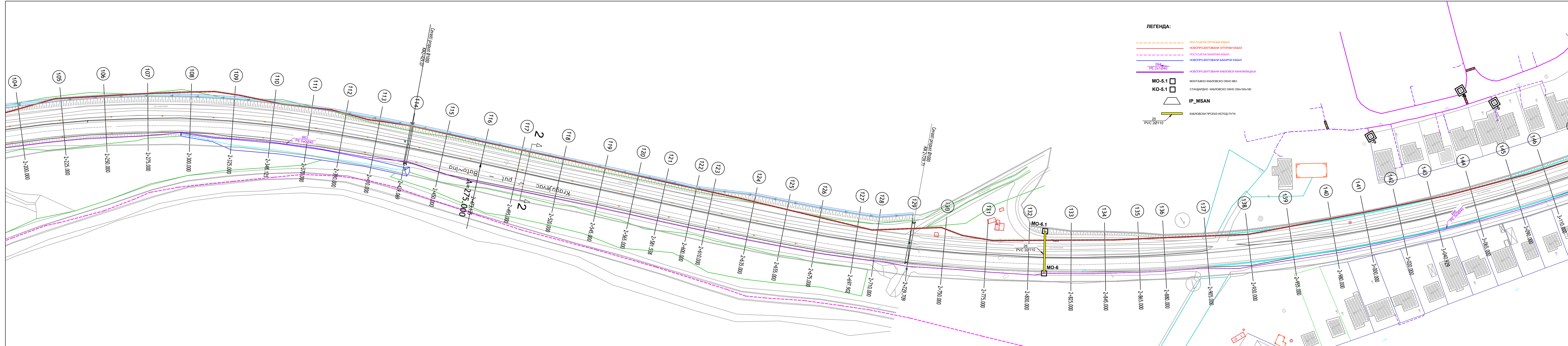


ЛЕГЕНДА:

- ПОСТОЈЕЋИ ОПТИЧКИ КАБЛАЛ
- НОВОПРОЈЕКТОВАНИ ОПТИЧКИ КАБЛАЛ
- ПОСТОЈЕЋИ БАКАРНИ КАБЛАЛ
- НОВОПРОЈЕКТОВАНИ БАКАРНИ КАБЛАЛ
- PE 2x10/40
- НОВОПРОЈЕКТОВАНИ КАБЛОВСКИ КАНАЛИЗАЦИЈА
- MO-5.1 □ МОНТАЖНО КАБЛОВСКО ОКНО МБ1
- KO-5.1 □ СТАНДАРДНО КАБЛОВСКО ОКНО 250x150x190
- IP_MSAN □
- КАБЛОВСКИ ПРОЛАЗ ИСПОД ПУТА
- PVC 20110

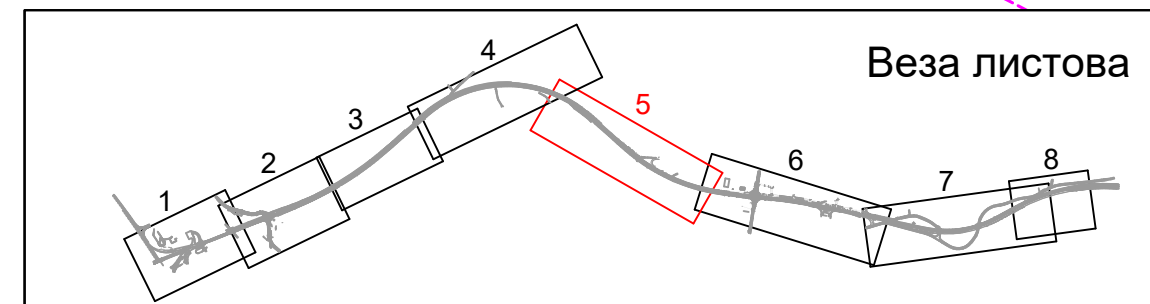


| | | | |
|--|--|---|--|
| ИНВЕСТИТОР | Јавно предузеће "Путеви Србије", Булевар краља Александра 282, Београд | | |
| НАЗИВ ПРОЈЕКТА | РЕКОНСТРУКЦИЈА И ДОГРАДЊА ДРЖАВНОГ ПУТА I РЕДА, НА ТРАСИ ПОСТОЈЕЋЕГ ДРЖАВНОГ ПУТА I-Б РЕДА БР. 24 (РАНИЈЕ М-1.11), ВЕЗА КОРИДОР 10 - КРАГУЈЕВАЦ ОД КМ 0+000,00 (ПЕЋЉА "КРАГУЈЕВАЦ" НА АУТОПУТУ Е-75 - РАНИЈЕ ПЕЋЉА "БАТОЧИНА") ДО КМ 5+000,00 (КРАЈ БУДУЋЕ ПЕЋЉЕ "БАТОЧИНА - ИСТОК") | | |
| ВРСТА ТЕХНИЧКЕ ДОКУМЕНТАЦИЈЕ | ИДП ИДЕЈНИ ПРОЈЕКАТ | | |
| 5/5.1 ПРОЈЕКАТ ЗАШТИТЕ, РЕКОНСТРУКЦИЈЕ И ИЗМЕШТАЊЕ ТЕЛЕКОМУНИКАЦИОНИХ ИНСТАЛАЦИЈА | | | |
| | ПРЕДУЗЕЋЕ ЗА ПРОЈЕКТОВАЊЕ, ПОСРЕДОВАЊЕ И УСЛУГЕ, д.о.о. | ОДГОВОРНИ ПРОЈЕКТАНТ Милан Чворовић, дипл.инж. бр.л. 353 1551 10 | |
| | | РАДНИ ТИМ | |
| | | КООРДИНАТОР ПРОЈЕКТА Милан Николић, дипл.инж. бр.л. 315 К567 11 | |
| ДАТУМ: | МАРТ 2018 | Графички прилог: СИТУАЦИЈА (од км 1+475 до км 2+200) | Размера 1:1000 Лист бр. 5.1.7.4 |

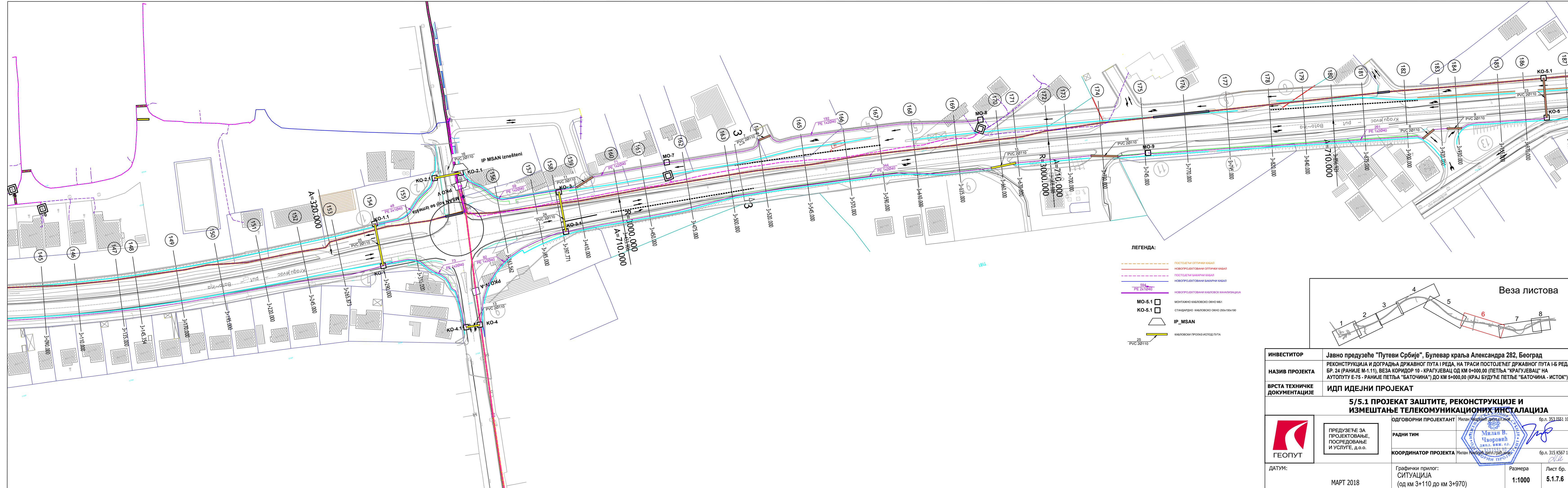


ЛЕГЕНДА:

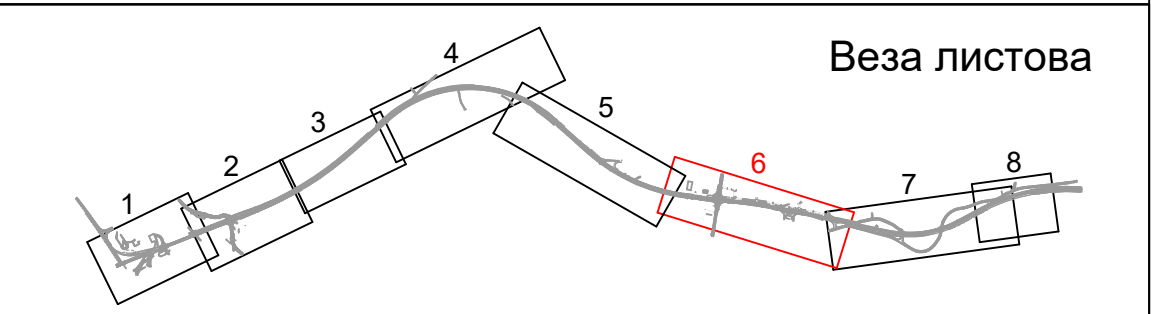
| | |
|--|---|
| | ПОСТОЈЕЋИ ОПТИЧКИ КАБАЛ |
| | НОВОПРОЈЕКТОВАНИ ОПТИЧКИ КАБАЛ |
| | ПОСТОЈЕЋИ БАКАРНИ КАБАЛ |
| | НОВОПРОЈЕКТОВАНИ БАКАРНИ КАБАЛ |
| | 504 PE 2x10x40 |
| | НОВОПРОЈЕКТОВАНИ КАБЛОВСКИ КАНАЛИЗАЦИЈА |
| | МО-5.1 МОНТАЖНО КАБЛОВСКО ОКНО МБ1 |
| | КО-5.1 СТАНДАРДНО КАБЛОВСКО ОКНО 250x150x190 |
| | IP_MSAN |
| | КАБЛОВСКИ ПРОВОД ИСПОД ПУТА |
| | 25 PVC 20110 |



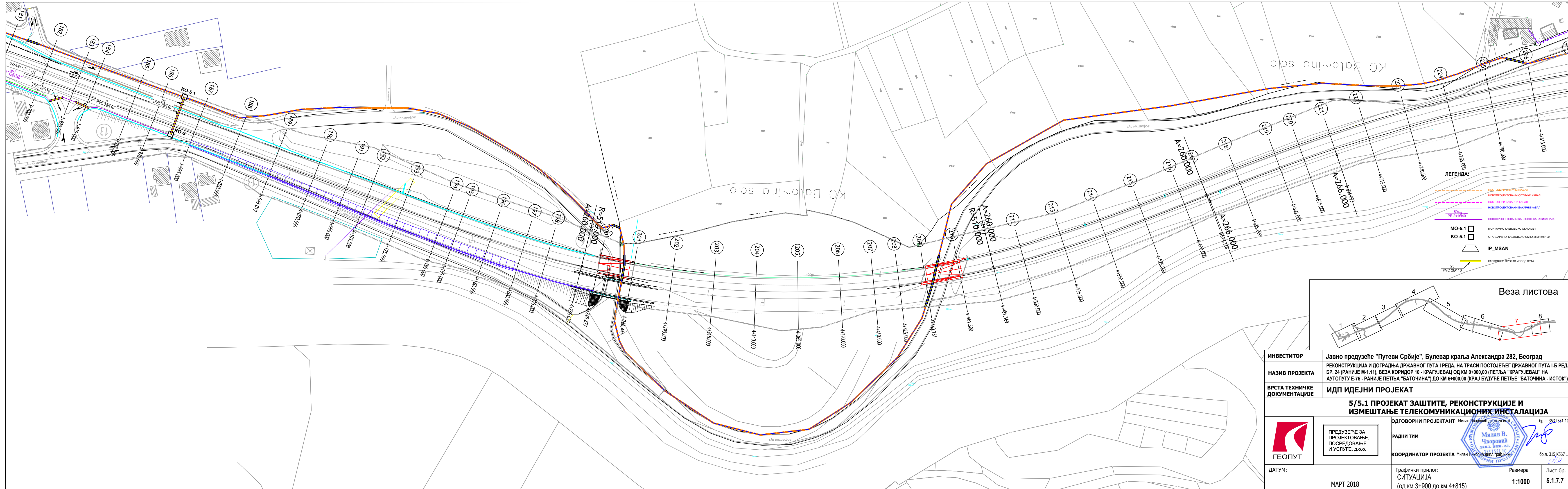
| | | | |
|--|--|--|--|
| ИНВЕСТИТОР | Јавно предузеће "Путеви Србије", Булевар краља Александра 282, Београд | | |
| НАЗИВ ПРОЈЕКТА | РЕКОНСТРУКЦИЈА И ДОГРАДЊА ДРЖАВНОГ ПУТА I РЕДА, НА ТРАСИ ПОСТОЈЕЋЕГ ДРЖАВНОГ ПУТА I-Б РЕДА БР. 24 (РАНИЈЕ М-1.11), ВЕЗА КОРИДОР 10 - КРАГУЈЕВАЦ ОД КМ 0+000,00 (ПЕТЉА "КРАГУЈЕВАЦ" НА АУТОПУТУ Е-75 - РАНИЈЕ ПЕТЉА "БАТОЧИНА") ДО КМ 5+000,00 (КРАЈ БУДУЋЕ ПЕТЉЕ "БАТОЧИНА - ИСТОК") | | |
| ВРСТА ТЕХНИЧКЕ ДОКУМЕНТАЦИЈЕ | ИДП ИДЕЈНИ ПРОЈЕКАТ | | |
| 5/5.1 ПРОЈЕКАТ ЗАШТИТЕ, РЕКОНСТРУКЦИЈЕ И ИЗМЕШТАЊЕ ТЕЛЕКОМУНИКАЦИОНИХ ИНСТАЛАЦИЈА | | | |
| | ОДГОВОРНИ ПРОЈЕКТАНТ | Милан Чворовић, дипл.инж. | бр.л. 353 1551 10 |
| | РАДНИ ТИМ | Милан В. Чворовић, дипл.инж. е.п. бр.л. 353 1551 10 | |
| | КООРДИНАТОР ПРОЈЕКТА | Милан Чворовић, дипл.инж. | бр.л. 315 К567 11 |
| ДАТУМ: | МАРТ 2018 | Графички прилог: СИТУАЦИЈА (од км 2+200 до км 3+110) | Размера 1:1000 Лист бр. 5.1.7.5 |



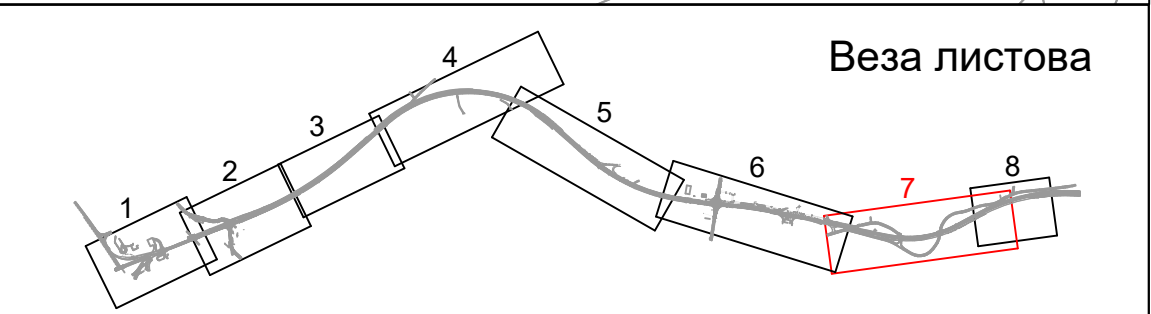
- ЛЕГЕНДА:**
- ПОСТОЈЕЋИ ОПТИЧКИ КАБЕЛ
 - НОВОПРОЈЕКТОВАНИ ОПТИЧКИ КАБЕЛ
 - ПОСТОЈЕЋИ БАКАРНИ КАБЕЛ
 - НОВОПРОЈЕКТОВАНИ БАКАРНИ КАБЕЛ
 - НОВОПРОЈЕКТОВАНИ КАБЛОВСКИ КАНАЛИЗАЦИЈА
 - MO-5.1 МОНТАЖНО КАБЛОВСКО ОКНО МБ1
 - KO-5.1 СТАНДАРДНО КАБЛОВСКО ОКНО 250x150x190
 - IP_MSAN IP_MSAN
 - КАБЛОВСКИ ПРОЛАЗ ИСПОД ПУТА



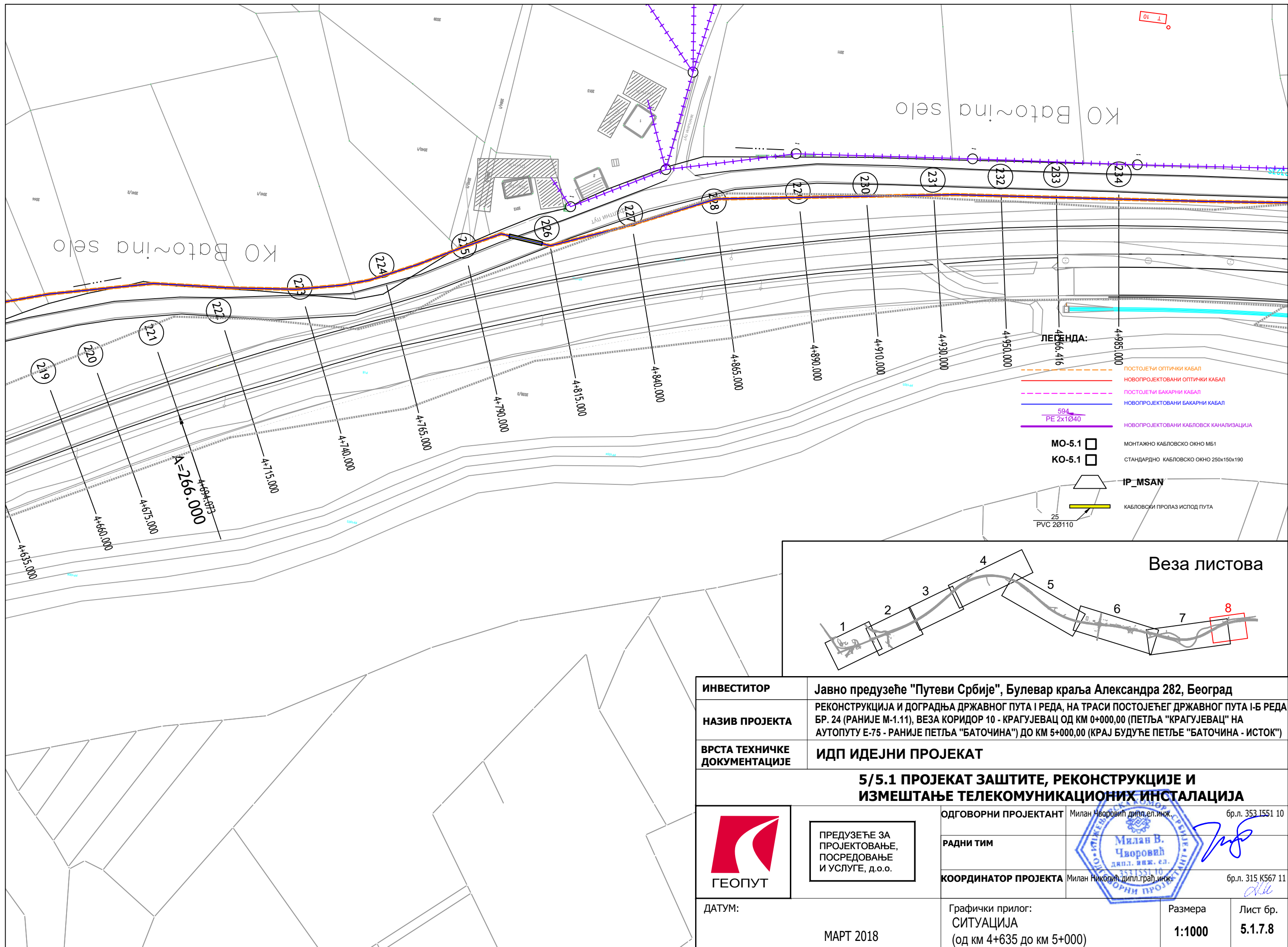
| | | | |
|--|--|---|---|
| ИНВЕСТИТОР | Јавно предузеће "Путеви Србије", Булевар краља Александра 282, Београд | | |
| НАЗИВ ПРОЈЕКТА | РЕКОНСТРУКЦИЈА И ДОГРАДЊА ДРЖАВНОГ ПУТА I РЕДА, НА ТРАСИ ПОСТОЈЕЋЕГ ДРЖАВНОГ ПУТА I-Б РЕДА БР. 24 (РАНИЈЕ М-1.11), ВЕЗА КОРИДОР 10 - КРАГУЈЕВАЦ ОД КМ 0+000,00 (ПЕТЉА "КРАГУЈЕВАЦ" НА АУТОПУТУ Е-75 - РАНИЈЕ ПЕТЉА "БАТОЧИНА") ДО КМ 5+000,00 (КРАЈ БУДУЋЕ ПЕТЉЕ "БАТОЧИНА - ИСТОК") | | |
| ВРСТА ТЕХНИЧКЕ ДОКУМЕНТАЦИЈЕ | ИДП ИДЕЈНИ ПРОЈЕКАТ | | |
| 5/5.1 ПРОЈЕКАТ ЗАШТИТЕ, РЕКОНСТРУКЦИЈЕ И ИЗМЕШТАЊЕ ТЕЛЕКОМУНИКАЦИОНИХ ИНСТАЛАЦИЈА | | | |
| | ПРЕДУЗЕЋЕ ЗА ПРОЈЕКТОВАЊЕ, ПОСРЕДОВАЊЕ И УСЛУГЕ, д.о.о. | ОДГОВОРНИ ПРОЈЕКТАНТ | Милан Чворовић, дип.инж. бр.л. 353 1551 10 |
| | | РАДНИ ТИМ | Милан В. Чворовић, дип.инж. бр.л. 353 1551 10 |
| | | КООРДИНАТОР ПРОЈЕКТА | Милан Николић, дип.инж. бр.л. 315 К567 11 |
| ДАТУМ: | МАРТ 2018 | Графички прилог: СИТУАЦИЈА (од км 3+110 до км 3+970) | Размера 1:1000 |
| | | | Лист бр. 5.1.7.6 |

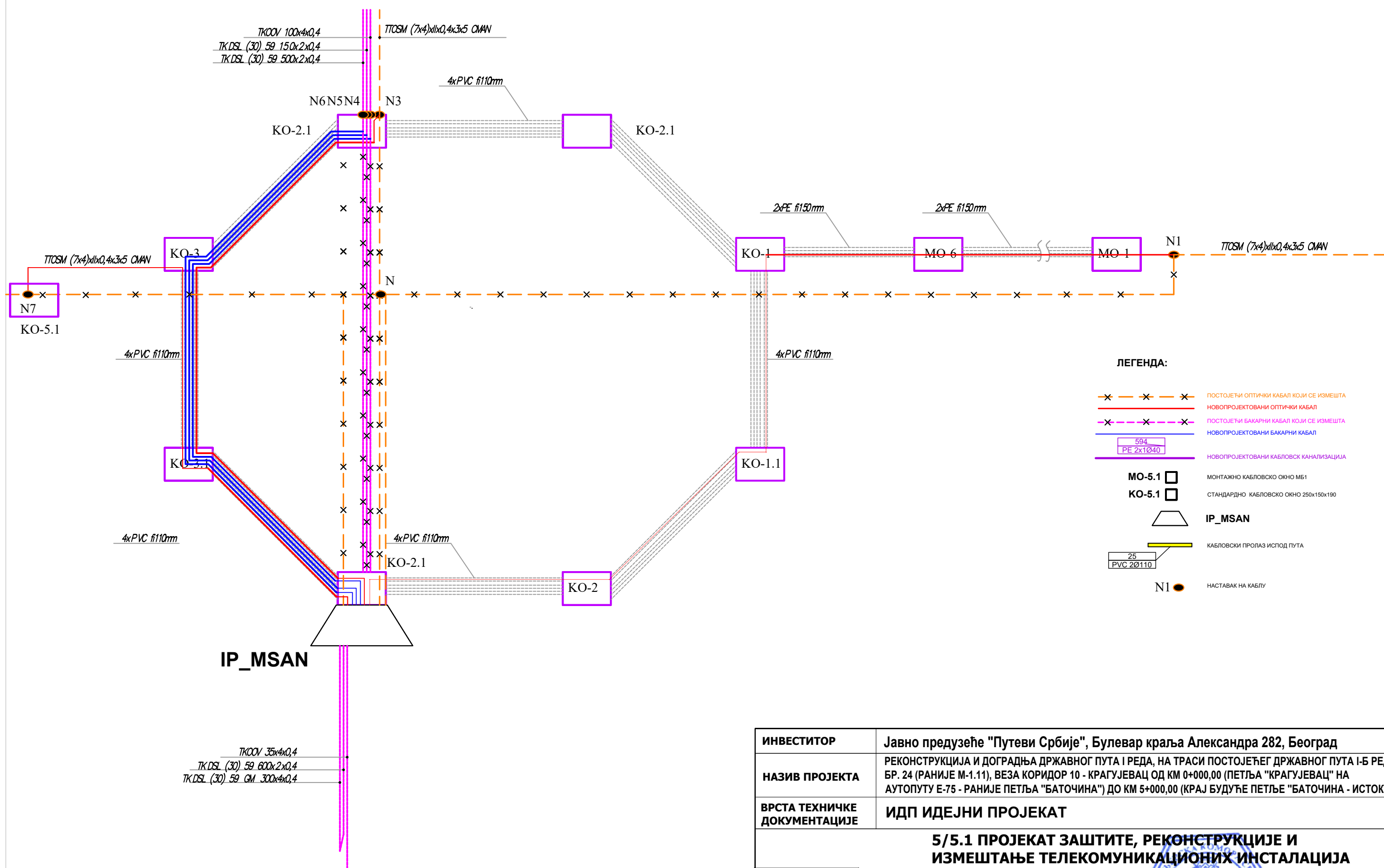


- ЛЕГЕНДА:**
- ПОСТОЈЕЋИ ОПТИЧКИ КАБЛ
 - НОВОПРОЈЕКТОВАНИ ОПТИЧКИ КАБЛ
 - ПОСТОЈЕЋИ БАКАРНИ КАБЛ
 - НОВОПРОЈЕКТОВАНИ БАКАРНИ КАБЛ
 - БСЛ
 - РЕ 2x1040
 - НОВОПРОЈЕКТОВАНИ КАБЛОВСКИ КАНАЛИЗАЦИЈА
 - MO-5.1 МОНТАЖНО КАБЛОВСКО ОКНО МБ1
 - KO-5.1 СТАНДАРДНО КАБЛОВСКО ОКНО 280x150x190
 - IP_MSAN
 - КАБЛОВСКИ ПРОПАД ИСПОД ПУТА
 - PVC 20110



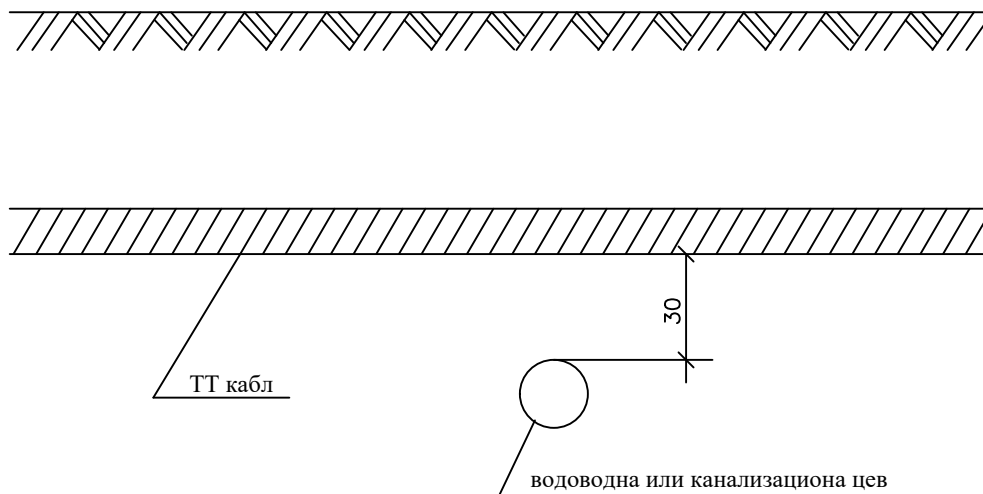
| | | | |
|--|--|--|--|
| ИНВЕСТИТОР | Јавно предузеће "Путеви Србије", Булевар краља Александра 282, Београд | | |
| НАЗИВ ПРОЈЕКТА | РЕКОНСТРУКЦИЈА И ДОГРАДЊА ДРЖАВНОГ ПУТА I РЕДА, НА ТРАСИ ПОСТОЈЕЋЕГ ДРЖАВНОГ ПУТА I-Б РЕДА БР. 24 (РАНИЈЕ М-1.11), ВЕЗА КОРИДОР 10 - КРАГУЈЕВАЦ ОД КМ 0+000,00 (ПЕЋЉА "КРАГУЈЕВАЦ" НА АУТОПУТУ Е-75 - РАНИЈЕ ПЕЋЉА "БАТОЧИНА") ДО КМ 5+000,00 (КРАЈ БУДУЋЕ ПЕЋЉЕ "БАТОЧИНА - ИСТОК") | | |
| ВРСТА ТЕХНИЧКЕ ДОКУМЕНТАЦИЈЕ | ИДП ИДЕЈНИ ПРОЈЕКАТ | | |
| 5/5.1 ПРОЈЕКАТ ЗАШТИТЕ, РЕКОНСТРУКЦИЈЕ И ИЗМЕШТАЊЕ ТЕЛЕКОМУНИКАЦИОНИХ ИНСТАЛАЦИЈА | | | |
| | ОДГОВОРНИ ПРОЈЕКТАНТ | Милан Чворовић, дипл.инж. | бр.л. 353 1551 10 |
| | РАДНИ ТИМ | Милан В. Чворовић, дипл. инж. е.з. | |
| | КООРДИНАТОР ПРОЈЕКТА | Милан Николић, дипл.инж. | бр.л. 315 К567 11 |
| ДАТУМ: | МАРТ 2018 | Графички прилог: СИТУАЦИЈА (од км 3+900 до км 4+815) | Размера 1:1000 Лист бр. 5.1.7.7 |



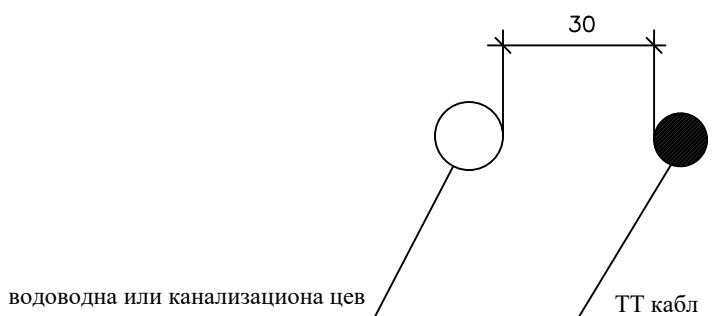


| | | | |
|--|--|---|----------------------------|
| ИНВЕСТИТОР | Јавно предузеће "Путеви Србије", Булевар краља Александра 282, Београд | | |
| НАЗИВ ПРОЈЕКТА | РЕКОНСТРУКЦИЈА И ДОГРАДЊА ДРЖАВНОГ ПУТА I РЕДА, НА ТРАСИ ПОСТОЈЕЋЕГ ДРЖАВНОГ ПУТА I-Б РЕДА БР. 24 (РАНИЈЕ М-1.11), ВЕЗА КОРИДОР 10 - КРАГУЈЕВАЦ ОД КМ 0+000,00 (ПЕТЉА "КРАГУЈЕВАЦ" НА АУТОПУТУ Е-75 - РАНИЈЕ ПЕТЉА "БАТОЧИНА") ДО КМ 5+000,00 (КРАЈ БУДУЋЕ ПЕТЉЕ "БАТОЧИНА - ИСТОК") | | |
| ВРСТА ТЕХНИЧКЕ ДОКУМЕНТАЦИЈЕ | ИДП ИДЕЈНИ ПРОЈЕКАТ | | |
| 5/5.1 ПРОЈЕКАТ ЗАШТИТЕ, РЕКОНСТРУКЦИЈЕ И ИЗМЕШТАЊЕ ТЕЛЕКОМУНИКАЦИОНИХ ИНСТАЛАЦИЈА | | | |
| <p>ПРЕДУЗЕЋЕ ЗА ПРОЈЕКТОВАЊЕ, ПОСРЕДОВАЊЕ И УСЛУГЕ, д.о.о.</p> | ОДГОВОРНИ ПРОЈЕКТАНТ | Милан Чворовић дипл.ел.инж. | бр.л. 353.1551.10 |
| | РАДНИ ТИМ | | |
| | КООРДИНАТОР ПРОЈЕКТА | Милан Николић дипл.граф.инж. | бр.л. 315.К567.11 |
| ДАТУМ: | МАРТ 2018 | Графички прилог: БЛОК ШЕМА ТТ РАЗВОДА И ДЕЛА КАБЛОВСКЕ КАНАЛИЗАЦИЈЕ | Размера - |
| | | | Лист бр. 5.1.7.9 |


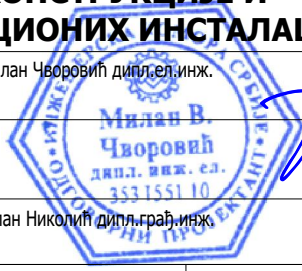
1. УКРШТАЊЕ КАБЛОВСКОГ ВОДА СА ЦЕВИМА ЗА ВОДОВОД И КАНАЛИЗАЦИЈУ



2. ХОРИЗОНТАЛНО РАСТОЈАЊЕ ИЗМЕЂУ КАБЛОВСКИХ ВОДОВА И ВОДОВОДНИХ ИЛИ КАНАЛИЗАЦИОНИХ ЦЕВИ

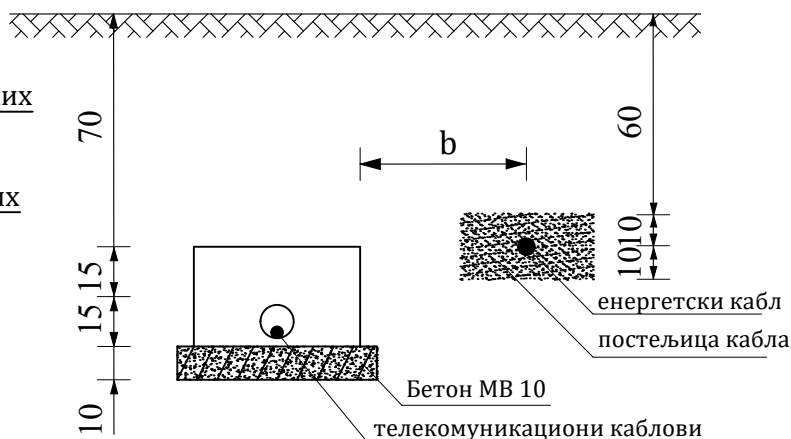


| Минимално растојање cm | Препоручено растојање cm |
|---------------------------|-----------------------------|
| 30 | 50 |

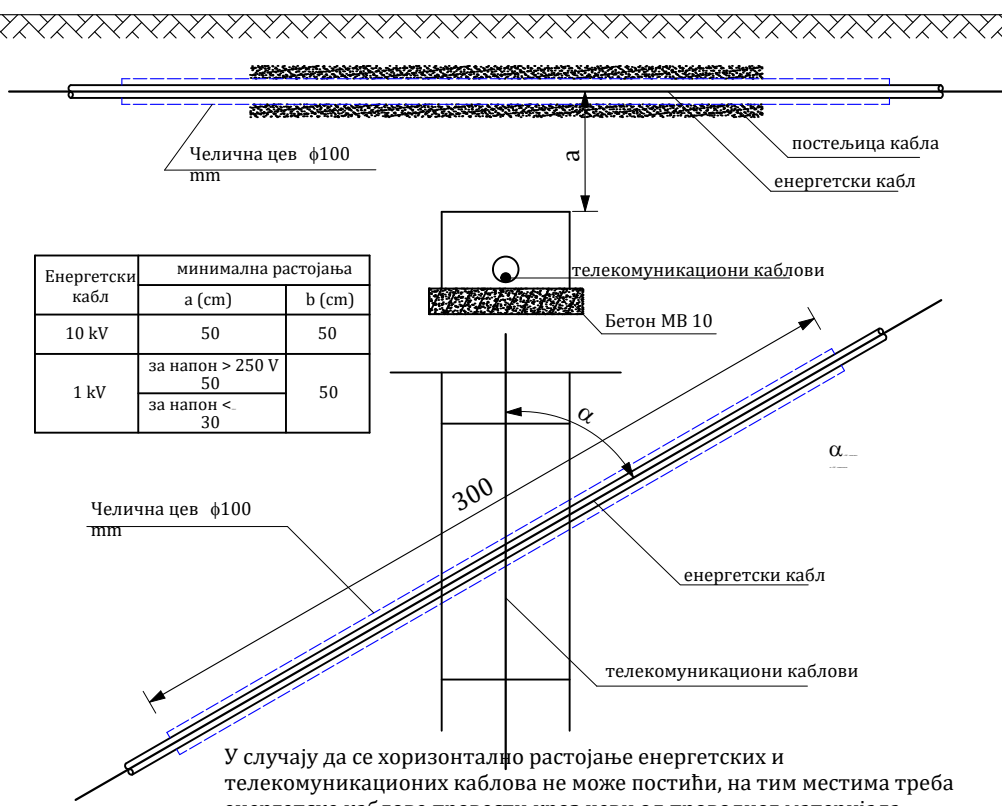
| | | | | |
|---|--|---|--|-------------------------------|
| ИНВЕСТИТОР | Јавно предузеће "Путеви Србије", Булевар краља Александра 282, Београд | | | |
| НАЗИВ ПРОЈЕКТА | РЕКОНСТРУКЦИЈА И ДОГРАДЊА ДРЖАВНОГ ПУТА I РЕДА, НА ТРАСИ ПОСТОЈЕЋЕГ ДРЖАВНОГ ПУТА I-Б РЕДА БР. 24 (РАНИЈЕ М-1.11), ВЕЗА КОРИДОР 10 - КРАГУЈЕВАЦ ОД КМ 0+000,00 (ПЕТЉА "КРАГУЈЕВАЦ" НА АУТОПУТУ Е-75 - РАНИЈЕ ПЕТЉА "БАТОЧИНА") ДО КМ 5+000,00 (КРАЈ БУДУЋЕ ПЕТЉЕ "БАТОЧИНА - ИСТОК") | | | |
| ВРСТА ТЕХНИЧКЕ ДОКУМЕНТАЦИЈЕ | ИДП ИДЕЈНИ ПРОЈЕКАТ | | | |
| 5/5.1 ПРОЈЕКАТ ЗАШТИТЕ, РЕКОНСТРУКЦИЈЕ И ИЗМЕШТАЊЕ ТЕЛЕКОМУНИКАЦИОНИХ ИНСТАЛАЦИЈА | | | | |
|  ГЕОПУТ | ПРЕДУЗЕЋЕ ЗА ПРОЈЕКТОВАЊЕ, ПОСРЕДОВАЊЕ И УСЛУГЕ, д.о.о. | ОДГОВОРНИ ПРОЈЕКАНТ | Милан Чворовић дипл.ел.инж. бр.л. 353 1551 10 | |
| | | РАДНИ ТИМ |  Милан В. Чворовић дипл. инж. е.л. 353 1551 10 | |
| | | КООРДИНАТОР ПРОЈЕКТА | Милан Николић дипл. грађ. инж. бр.л. 315 К567 11 | |
| ДАТУМ: | МАРТ 2018 | Графички прилог: Укрштање и паралелно вођење ТТ водова и водоводних и канализационих цеви | Размера - | Лист бр. 5.1.7.10.1 |

① Паралелно вођење енергетских и телекомуникационих каблова

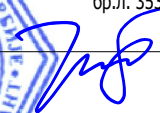
Полагање енергетских кабловских водова преко телекомуникационих кабловских водова није дозвољено



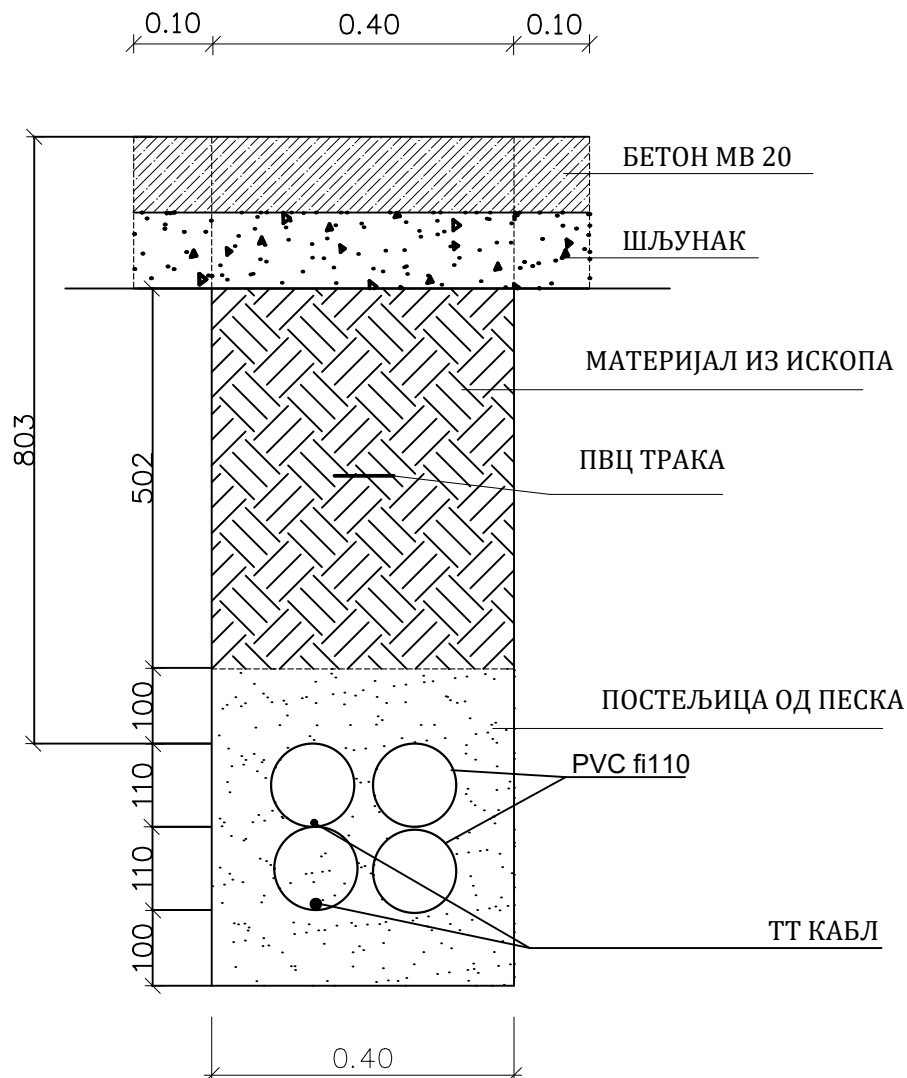
② Укрштање енергетских и телекомуникационих каблова


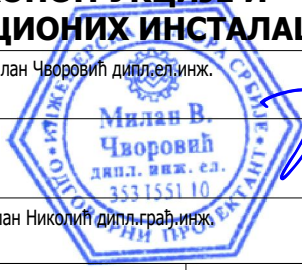


У случају да се хоризонтално растојање енергетских и телекомуникационих каблова не може постићи, на тим местима треба енергетске каблове провести кроз цеви од проводног материјала

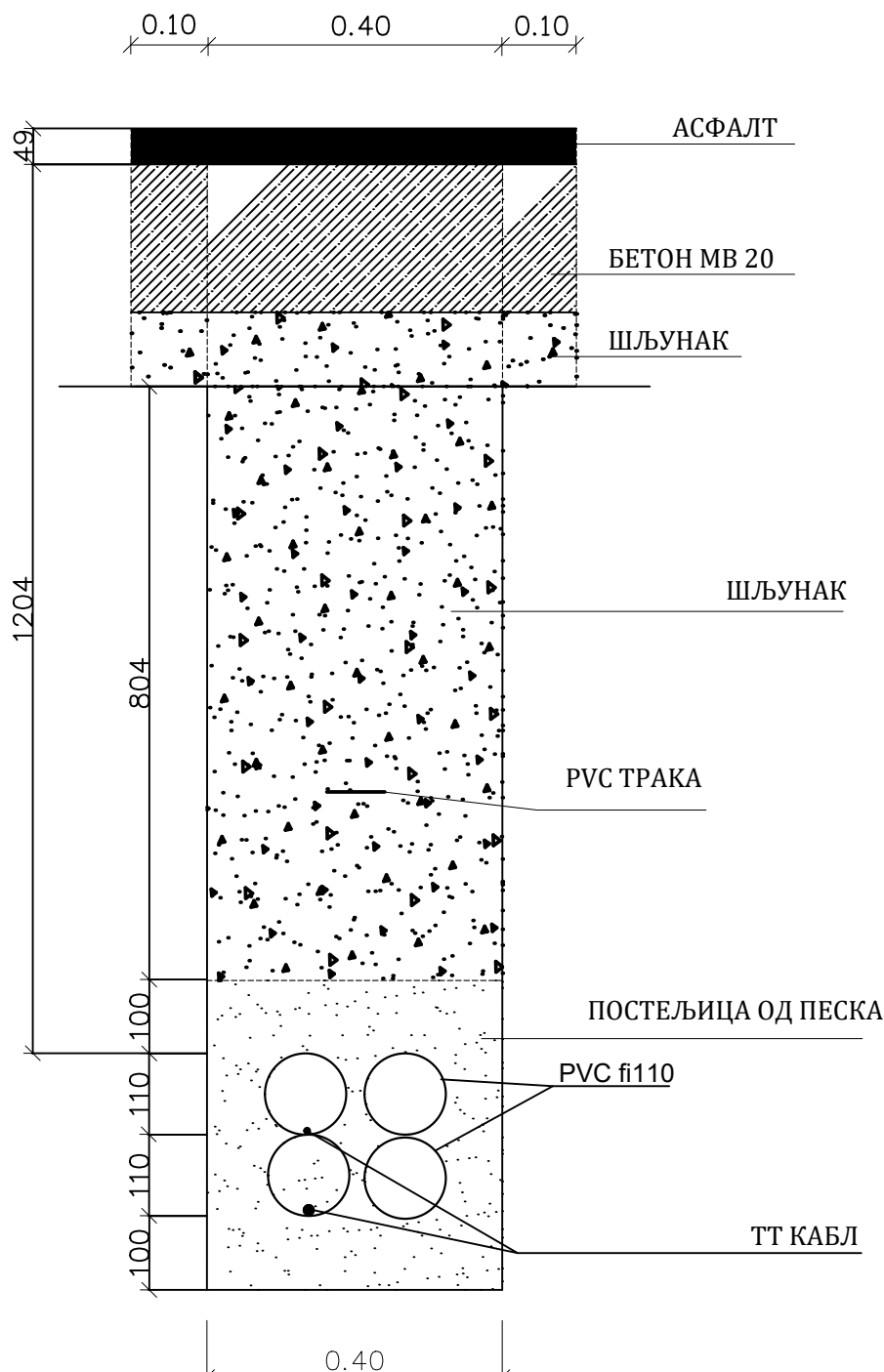
| | | | |
|--|--|--|-------------------------------|
| ИНВЕСТИТОР | Јавно предузеће "Путеви Србије", Булевар краља Александра 282, Београд | | |
| НАЗИВ ПРОЈЕКТА | РЕКОНСТРУКЦИЈА И ДОГРАДЊА ДРЖАВНОГ ПУТА I РЕДА, НА ТРАСИ ПОСТОЈЕЋЕГ ДРЖАВНОГ ПУТА I-Б РЕДА БР. 24 (РАНИЈЕ М-1.11), ВЕЗА КОРИДОР 10 - КРАГУЈЕВАЦ ОД КМ 0+000,00 (ПЕТЉА "КРАГУЈЕВАЦ" НА АУТОПУТУ Е-75 - РАНИЈЕ ПЕТЉА "БАТОЧИНА") ДО КМ 5+000,00 (КРАЈ БУДУЋЕ ПЕТЉЕ "БАТОЧИНА - ИСТОК") | | |
| ВРСТА ТЕХНИЧКЕ ДОКУМЕНТАЦИЈЕ | ИДП ИДЕЈНИ ПРОЈЕКАТ | | |
| 5/5.1 ПРОЈЕКАТ ЗАШТИТЕ, РЕКОНСТРУКЦИЈЕ И ИЗМЕШТАЊЕ ТЕЛЕКОМУНИКАЦИОНИХ ИНСТАЛАЦИЈА | | | |
|  ПРЕДУЗЕЋЕ ЗА ПРОЈЕКТОВАЊЕ, ПОСРЕДОВАЊЕ И УСЛУГЕ, д.о.о. | ОДГОВОРНИ ПРОЈЕКАНТ | Милан Чворовић дипл.ел.инж. | бр.л. 353 1551 10 |
| | РАДНИ ТИМ |  Милан В. Чворовић дипл. инж. е.л. 353 1551 10 | |
| | КООРДИНАТОР ПРОЈЕКТА | Милан Николић дипл.граф.инж. | бр.л. 315 К567 11 |
| ДАТУМ: | МАРТ 2018 | Графички прилог: Укрштање и паралелно вођење енергетских и ТТ водова | Размера - |
| | | | Лист бр. 5.1.7.10.2 |


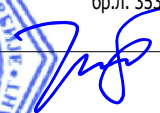
ПОПРЕЧНИ ПРЕСЕК ТК КАНАЛИЗАЦИЈЕ ОД 4 ПВЦ(ПЕХД) ЦЕВИ У ТРОТОАРУ



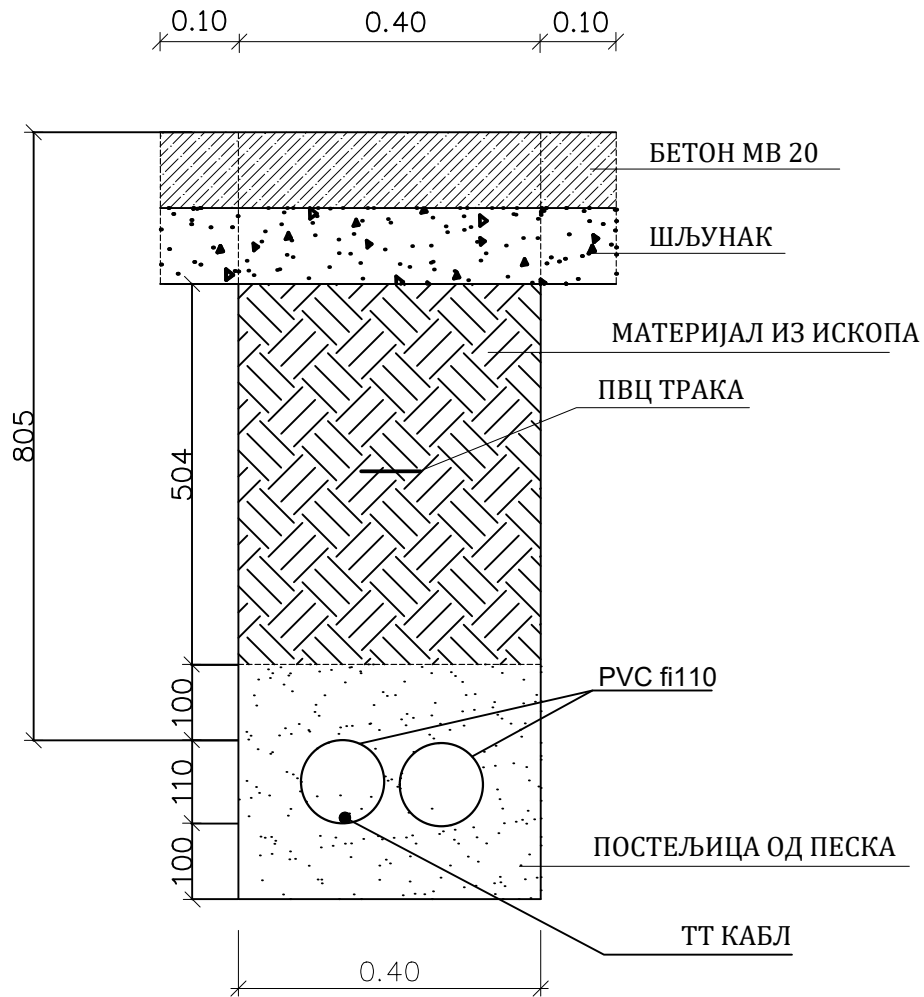
| | | | |
|---|--|--|--|
| ИНВЕСТИТОР | Јавно предузеће "Путеви Србије", Булевар краља Александра 282, Београд | | |
| НАЗИВ ПРОЈЕКТА | РЕКОНСТРУКЦИЈА И ДОГРАДЊА ДРЖАВНОГ ПУТА I РЕДА, НА ТРАСИ ПОСТОЈЕЋЕГ ДРЖАВНОГ ПУТА I-Б РЕДА БР. 24 (РАНИЈЕ М-1.11), ВЕЗА КОРИДОР 10 - КРАГУЈЕВАЦ ОД КМ 0+000,00 (ПЕТЉА "КРАГУЈЕВАЦ" НА АУТОПУТУ Е-75 - РАНИЈЕ ПЕТЉА "БАТОЧИНА") ДО КМ 5+000,00 (КРАЈ БУДУЋЕ ПЕТЉЕ "БАТОЧИНА - ИСТОК") | | |
| ВРСТА ТЕХНИЧКЕ ДОКУМЕНТАЦИЈЕ | ИДП ИДЕЈНИ ПРОЈЕКАТ | | |
| 5/5.1 ПРОЈЕКАТ ЗАШТИТЕ, РЕКОНСТРУКЦИЈЕ И ИЗМЕШТАЊЕ ТЕЛЕКОМУНИКАЦИОНИХ ИНСТАЛАЦИЈА | | | |
|  ГЕОПУТ | ПРЕДУЗЕЋЕ ЗА ПРОЈЕКТОВАЊЕ, ПОСРЕДОВАЊЕ И УСЛУГЕ, д.о.о. | ОДГОВОРНИ ПРОЈЕКАНТ | Милан Чворовић дипл.ел.инж. бр.л. 353 1551 10 |
| | | РАДНИ ТИМ |  Милан В. Чворовић дипл. инж. е.л. 353 1551 10 |
| | | КООРДИНАТОР ПРОЈЕКТА | Милан Николић дипл. грађ. инж. бр.л. 315 К567 11 |
| ДАТУМ: | МАРТ 2018 | Графички прилог: Попречни пресек ТК канализације од 4 ПВЦ - ПХД цеви у тротоару | Размера - Лист бр. 5.1.7.10.3 |


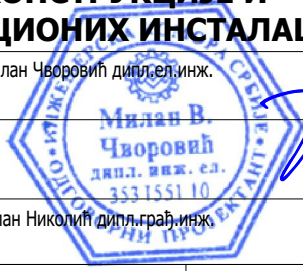
ПОПРЕЧНИ ПРЕСЕК ТК КАНАЛИЗАЦИЈЕ ОД 4 ПВЦ(ПЕХД) Ø110mm ЦЕВИ ИСПОД САОБРАЋАЈНИЦЕ



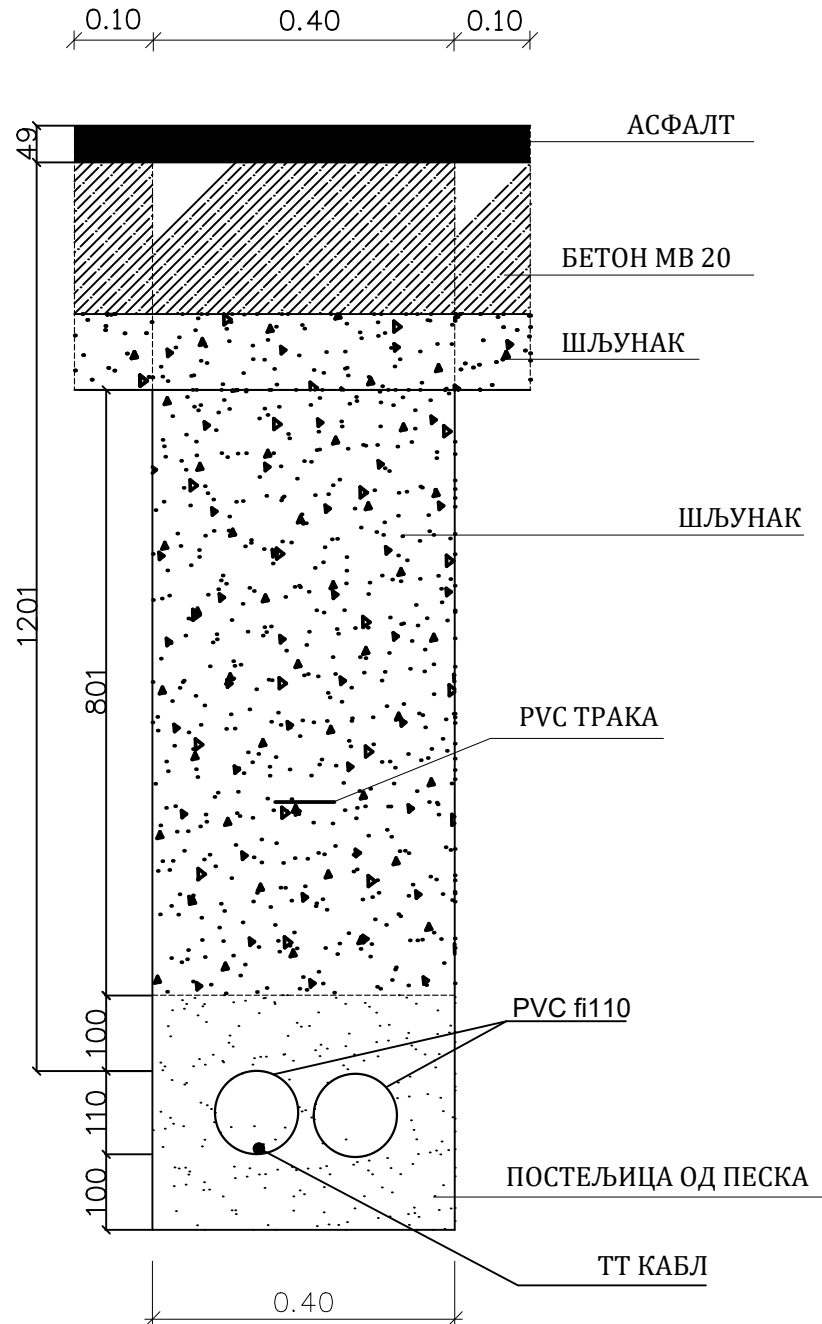
| | | | | |
|--|--|--|--|--------------------------------------|
| ИНВЕСТИТОР | Јавно предузеће "Путеви Србије", Булевар краља Александра 282, Београд | | | |
| НАЗИВ ПРОЈЕКТА | РЕКОНСТРУКЦИЈА И ДОГРАДЊА ДРЖАВНОГ ПУТА I РЕДА, НА ТРАСИ ПОСТОЈЕЋЕГ ДРЖАВНОГ ПУТА I-Б РЕДА БР. 24 (РАНИЈЕ М-1.11), ВЕЗА КОРИДОР 10 - КРАГУЈЕВАЦ ОД КМ 0+000,00 (ПЕТЉА "КРАГУЈЕВАЦ" НА АУТОПУТУ Е-75 - РАНИЈЕ ПЕТЉА "БАТОЧИНА") ДО КМ 5+000,00 (КРАЈ БУДУЋЕ ПЕТЉЕ "БАТОЧИНА - ИСТОК") | | | |
| ВРСТА ТЕХНИЧКЕ ДОКУМЕНТАЦИЈЕ | ИДП ИДЕЈНИ ПРОЈЕКАТ | | | |
| 5/5.1 ПРОЈЕКАТ ЗАШТИТЕ, РЕКОНСТРУКЦИЈЕ И ИЗМЕШТАЊЕ ТЕЛЕКОМУНИКАЦИОНИХ ИНСТАЛАЦИЈА | | | | |
|  ГЕОПУТ | ПРЕДУЗЕЋЕ ЗА ПРОЈЕКТОВАЊЕ, ПОСРЕДОВАЊЕ И УСЛУГЕ, д.о.о. | ОДГОВОРНИ ПРОЈЕКАНТ | Милан Чворовић дипл.ел.инж. бр.л. 353 1551 10 | |
| | | РАДНИ ТИМ |  Милан В. Чворовић дипл. инж. е.л. 353 1551 10 | |
| | | КООРДИНАТОР ПРОЈЕКТА | Милан Николић дипл. грађ. инж. бр.л. 315 К567 11 | |
| ДАТУМ: | МАРТ 2018 | Графички прилог: Попречни пресек ТК канализације од 4 ПВЦ - ПХД цеви испод саобраћајнице | Размера - | Лист бр. 5.1.7.10.4 |


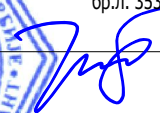
ПОПРЕЧНИ ПРЕСЕК ТК КАНАЛИЗАЦИЈЕ ОД 2 ПВЦ (ПЕХД) ЦЕВИ У ТРОТОАРУ



| | | | | |
|--|--|---|--|--------------------------------------|
| ИНВЕСТИТОР | Јавно предузеће "Путеви Србије", Булевар краља Александра 282, Београд | | | |
| НАЗИВ ПРОЈЕКТА | РЕКОНСТРУКЦИЈА И ДОГРАДЊА ДРЖАВНОГ ПУТА I РЕДА, НА ТРАСИ ПОСТОЈЕЋЕГ ДРЖАВНОГ ПУТА I-Б РЕДА БР. 24 (РАНИЈЕ М-1.11), ВЕЗА КОРИДОР 10 - КРАГУЈЕВАЦ ОД КМ 0+000,00 (ПЕТЉА "КРАГУЈЕВАЦ" НА АУТОПУТУ Е-75 - РАНИЈЕ ПЕТЉА "БАТОЧИНА") ДО КМ 5+000,00 (КРАЈ БУДУЋЕ ПЕТЉЕ "БАТОЧИНА - ИСТОК") | | | |
| ВРСТА ТЕХНИЧКЕ ДОКУМЕНТАЦИЈЕ | ИДП ИДЕЈНИ ПРОЈЕКАТ | | | |
| 5/5.1 ПРОЈЕКАТ ЗАШТИТЕ, РЕКОНСТРУКЦИЈЕ И ИЗМЕШТАЊЕ ТЕЛЕКОМУНИКАЦИОНИХ ИНСТАЛАЦИЈА | | | | |
|  ГЕОПУТ | ПРЕДУЗЕЋЕ ЗА ПРОЈЕКТОВАЊЕ, ПОСРЕДОВАЊЕ И УСЛУГЕ, д.о.о. | ОДГОВОРНИ ПРОЈЕКАНТ | Милан Чворовић дипл.ел.инж. бр.л. 353 1551 10 | |
| | | РАДНИ ТИМ |  Милан В. Чворовић дипл. инж. е.л. 353 1551 10 | |
| | | КООРДИНАТОР ПРОЈЕКТА | Милан Николић дипл.граф.инж. бр.л. 315 К567 11 | |
| ДАТУМ: | МАРТ 2018 | Графички прилог: Попречни пресек ТК канализације од 2 ПВЦ - ПХД цеви испод тротоара | Размера - | Лист бр. 5.1.7.10.5 |

ПОПРЕЧНИ ПРЕСЕК ТК КАНАЛИЗАЦИЈЕ ОД 2 ПВЦ (ПЕХД) ЦЕВИ ИСПОД САОБРАЋАЈНИЦЕ



| | | | | |
|--|--|--|--|--------------------------------------|
| ИНВЕСТИТОР | Јавно предузеће "Путеви Србије", Булевар краља Александра 282, Београд | | | |
| НАЗИВ ПРОЈЕКТА | РЕКОНСТРУКЦИЈА И ДОГРАДЊА ДРЖАВНОГ ПУТА I РЕДА, НА ТРАСИ ПОСТОЈЕЋЕГ ДРЖАВНОГ ПУТА I-Б РЕДА БР. 24 (РАНИЈЕ М-1.11), ВЕЗА КОРИДОР 10 - КРАГУЈЕВАЦ ОД КМ 0+000,00 (ПЕТЉА "КРАГУЈЕВАЦ" НА АУТОПУТУ Е-75 - РАНИЈЕ ПЕТЉА "БАТОЧИНА") ДО КМ 5+000,00 (КРАЈ БУДУЋЕ ПЕТЉЕ "БАТОЧИНА - ИСТОК") | | | |
| ВРСТА ТЕХНИЧКЕ ДОКУМЕНТАЦИЈЕ | ИДП ИДЕЈНИ ПРОЈЕКАТ | | | |
| 5/5.1 ПРОЈЕКАТ ЗАШТИТЕ, РЕКОНСТРУКЦИЈЕ И ИЗМЕШТАЊЕ ТЕЛЕКОМУНИКАЦИОНИХ ИНСТАЛАЦИЈА | | | | |
|  ГЕОПУТ | ПРЕДУЗЕЋЕ ЗА ПРОЈЕКТОВАЊЕ, ПОСРЕДОВАЊЕ И УСЛУГЕ, д.о.о. | ОДГОВОРНИ ПРОЈЕКАНТ | Милан Чворовић дипл.ел.инж. бр.л. 353 1551 10 | |
| | | РАДНИ ТИМ |  Милан В. Чворовић дипл. инж. е.л. 353 1551 10 | |
| | | КООРДИНАТОР ПРОЈЕКТА | Милан Николић дипл.граф.инж. бр.л. 315 К567 11 | |
| ДАТУМ: | МАРТ 2018 | Графички прилог: Попречни пресек ТК канализације од 2 ПВЦ - ПХД цеви испод саобраћајнице | Размера - | Лист бр. 5.1.7.10.6 |