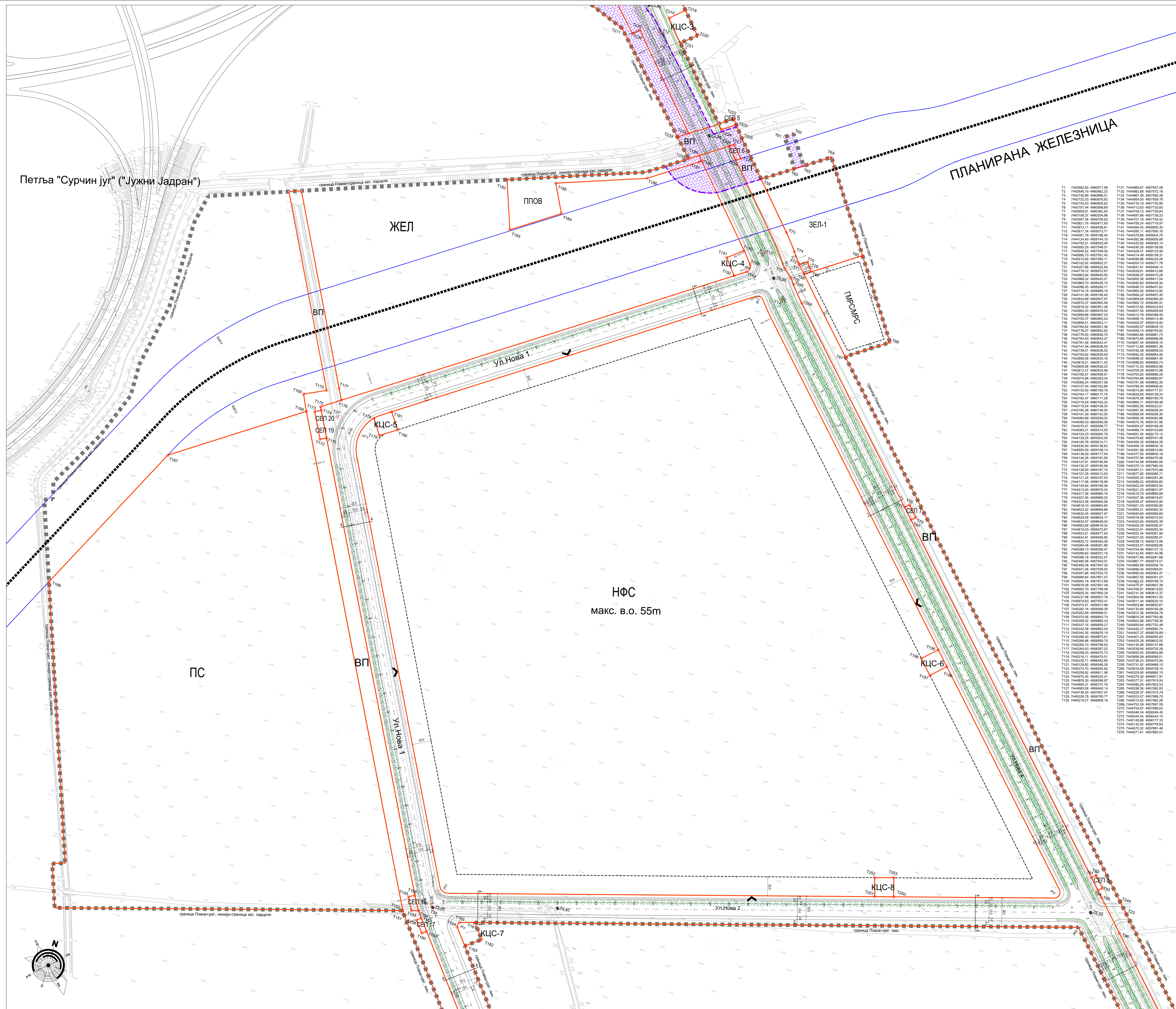


Петља "Сурчин југ" ("Јужни Јадран")

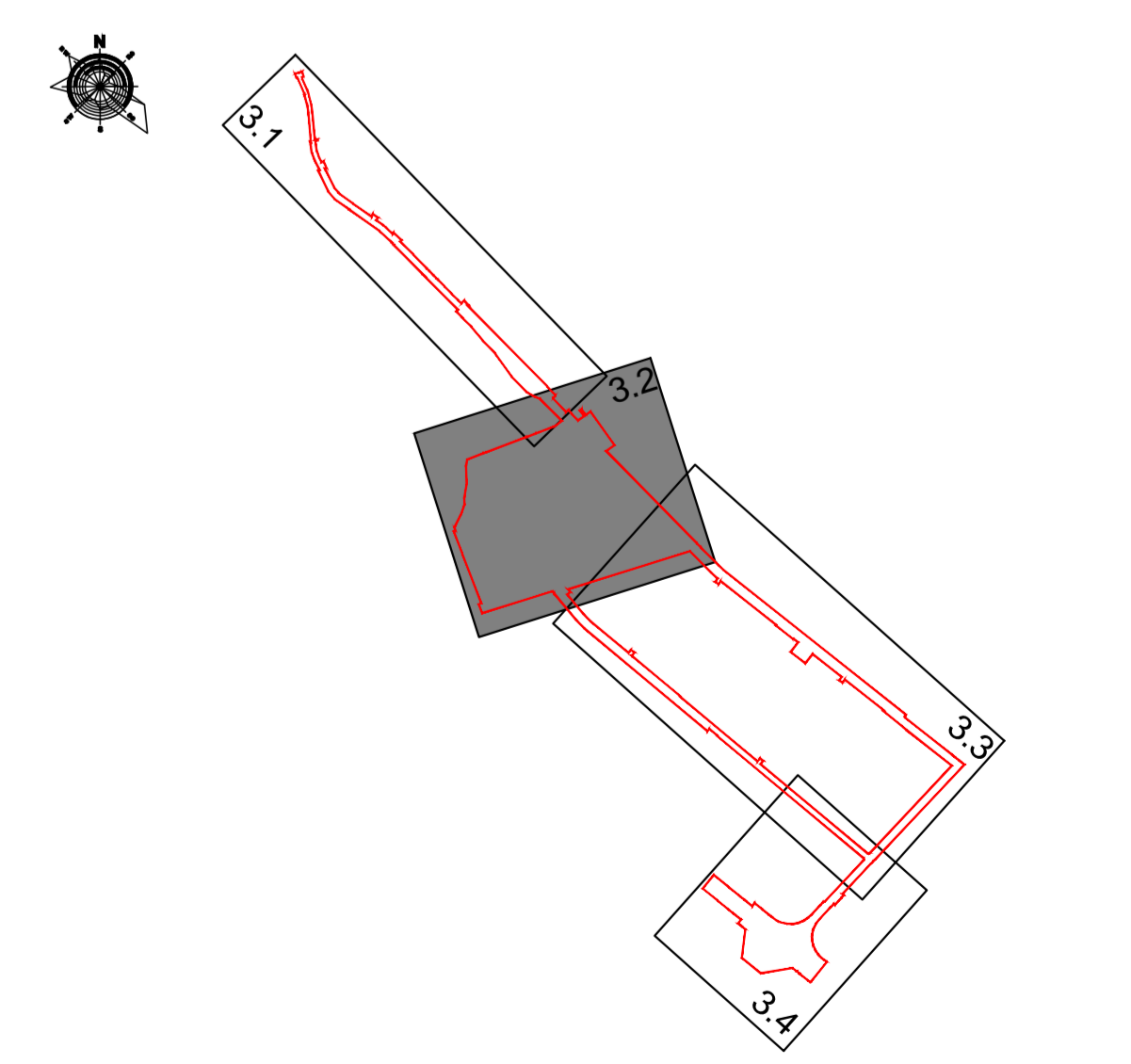
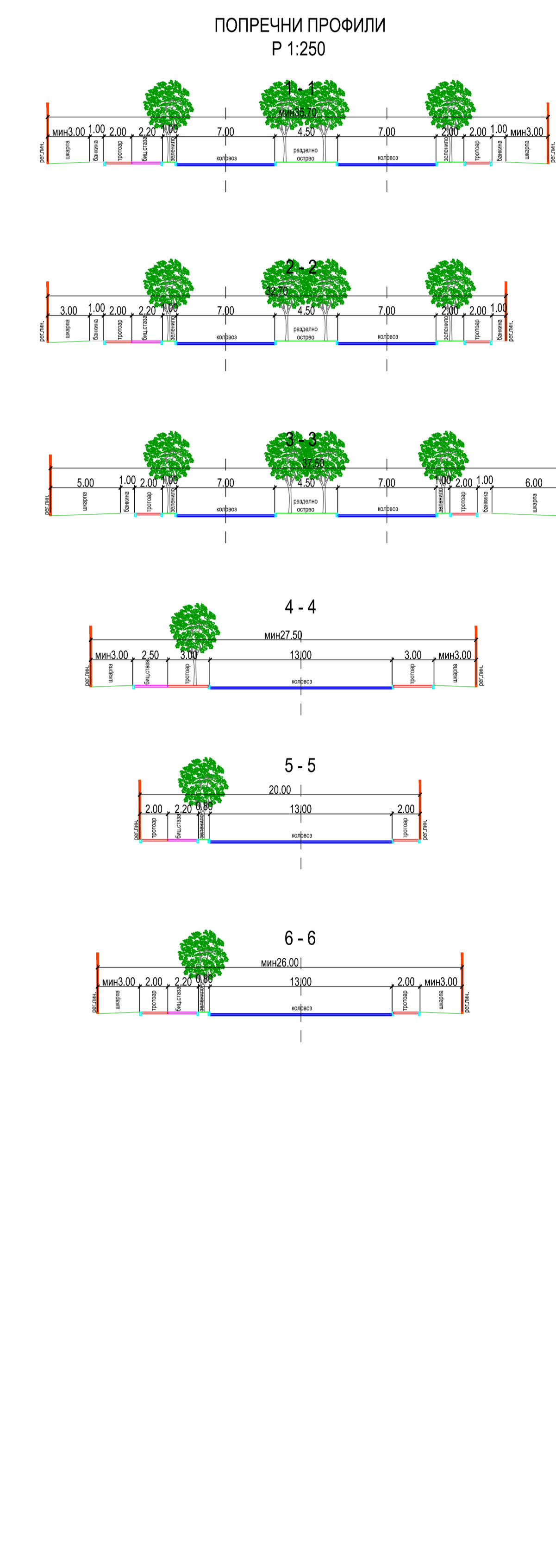
ПЛАНИРАНА ЖЕЛЕЗНИЦА



- ЛЕНДА**
- граница плана
 - регулациона линија
 - - - - грађевинска линија
 - ▬ мрежа саобраћајница
 - ▬ бициклистичка стаза
 - ▬ планирани дворови
 - ▬ зелене површине у регулацији улице
 - тачка прелома границе катастарске парцеле
 - ▬ ориентациони саобраћајни приступи
 - ▬ макс. в.о. максимална висина објекта
 - ▬ ориентациони коридор линије БГ воза

- ОЗНАКЕ ПОВРШНА ЗАВНЕ НАМЕНЕ**
- НФС национални фудбалски стадион
 - ЖС пратећи спортски садржаји
 - ЖЕЛ саобраћајна површина - железница
 - ГПСМРС главна мерио - регулациона станица
 - ЗЕЛ заштитно Зеленило
 - ВП водна површина - мелiorациони канал
 - ППОВ постројење за пречишћавање отпадних вода
 - КЦС канализациона црна станица
 - СЕП сепаратори
- ЗОНЕ ЗАШТИТЕ**
- заштитна зона гасовода

11	7442682.00	496071.58	1131	7444969.67	495757.08
12	7442646.19	4960962.23	1132	7444962.68	495752.16
13	7442740.03	4960906.01	1133	7444967.49	495756.28
14	7442722.03	4960976.02	1134	7444954.50	495766.78
15	7442743.03	4960906.02	1135	7444971.63	495773.83
16	7442757.44	4960938.69	1136	7444712.63	495773.83
17	7442693.01	4960906.02	1137	7444976.12	495773.83
18	7443108.37	4960204.08	1138	7444667.96	495773.23
19	7443053.36	4959706.62	1139	7444976.24	495773.23
20	7443821.76	4959477.03	1140	7444706.24	4957718.97
21	744481.79	4959406.26	1141	7444339.11	4957995.16
22	7443817.34	4959477.03	1142	7444332.36	4958009.89
23	7444124.40	4959144.10	1143	7444332.36	4958009.89
24	7444124.40	4959144.10	1144	7444332.36	4958009.89
25	7444552.28	4957548.51	1145	7444332.36	4958009.89
26	7444552.28	4957548.51	1146	7444332.36	4958009.89
27	7444552.28	4957548.51	1147	7444332.36	4958009.89
28	7444552.28	4957548.51	1148	7444332.36	4958009.89
29	7444552.28	4957548.51	1149	7444332.36	4958009.89
30	7444552.28	4957548.51	1150	7444332.36	4958009.89
31	7444552.28	4957548.51	1151	7444332.36	4958009.89
32	7444552.28	4957548.51	1152	7444332.36	4958009.89
33	7444552.28	4957548.51	1153	7444332.36	4958009.89
34	7444552.28	4957548.51	1154	7444332.36	4958009.89
35	7444552.28	4957548.51	1155	7444332.36	4958009.89
36	7444552.28	4957548.51	1156	7444332.36	4958009.89
37	7444552.28	4957548.51	1157	7444332.36	4958009.89
38	7444552.28	4957548.51	1158	7444332.36	4958009.89
39	7444552.28	4957548.51	1159	7444332.36	4958009.89
40	7444552.28	4957548.51	1160	7444332.36	4958009.89
41	7444552.28	4957548.51	1161	7444332.36	4958009.89
42	7444552.28	4957548.51	1162	7444332.36	4958009.89
43	7444552.28	4957548.51	1163	7444332.36	4958009.89
44	7444552.28	4957548.51	1164	7444332.36	4958009.89
45	7444552.28	4957548.51	1165	7444332.36	4958009.89
46	7444552.28	4957548.51	1166	7444332.36	4958009.89
47	7444552.28	4957548.51	1167	7444332.36	4958009.89
48	7444552.28	4957548.51	1168	7444332.36	4958009.89
49	7444552.28	4957548.51	1169	7444332.36	4958009.89
50	7444552.28	4957548.51	1170	7444332.36	4958009.89
51	7444552.28	4957548.51	1171	7444332.36	4958009.89
52	7444552.28	4957548.51	1172	7444332.36	4958009.89
53	7444552.28	4957548.51	1173	7444332.36	4958009.89
54	7444552.28	4957548.51	1174	7444332.36	4958009.89
55	7444552.28	4957548.51	1175	7444332.36	4958009.89
56	7444552.28	4957548.51	1176	7444332.36	4958009.89
57	7444552.28	4957548.51	1177	7444332.36	4958009.89
58	7444552.28	4957548.51	1178	7444332.36	4958009.89
59	7444552.28	4957548.51	1179	7444332.36	4958009.89
60	7444552.28	4957548.51	1180	7444332.36	4958009.89
61	7444552.28	4957548.51	1181	7444332.36	4958009.89
62	7444552.28	4957548.51	1182	7444332.36	4958009.89
63	7444552.28	4957548.51	1183	7444332.36	4958009.89
64	7444552.28	4957548.51	1184	7444332.36	4958009.89
65	7444552.28	4957548.51	1185	7444332.36	4958009.89
66	7444552.28	4957548.51	1186	7444332.36	4958009.89
67	7444552.28	4957548.51	1187	7444332.36	4958009.89
68	7444552.28	4957548.51	1188	7444332.36	4958009.89
69	7444552.28	4957548.51	1189	7444332.36	4958009.89
70	7444552.28	4957548.51	1190	7444332.36	4958009.89
71	7444552.28	4957548.51	1191	7444332.36	4958009.89
72	7444552.28	4957548.51	1192	7444332.36	4958009.89
73	7444552.28	4957548.51	1193	7444332.36	4958009.89
74	7444552.28	4957548.51	1194	7444332.36	4958009.89
75	7444552.28	4957548.51	1195	7444332.36	4958009.89
76	7444552.28	4957548.51	1196	7444332.36	4958009.89
77	7444552.28	4957548.51	1197	7444332.36	4958009.89
78	7444552.28	4957548.51	1198	7444332.36	4958009.89
79	7444552.28	4957548.51	1199	7444332.36	4958009.89
80	7444552.28	4957548.51	1200	7444332.36	4958009.89
81	7444552.28	4957548.51	1201	7444332.36	4958009.89
82	7444552.28	4957548.51	1202	7444332.36	4958009.89
83	7444552.28	4957548.51	1203	7444332.36	4958009.89
84	7444552.28	4957548.51	1204	7444332.36	4958009.89
85	7444552.28	4957548.51	1205	7444332.36	4958009.89
86	7444552.28	4957548.51	1206	7444332.36	4958009.89
87	7444552.28	4957548.51	1207	7444332.36	4958009.89
88	7444552.28	4957548.51	1208	7444332.36	4958009.89
89	7444552.28	4957548.51	1209	7444332.36	4958009.89
90	7444552.28	4957548.51	1210	7444332.36	4958009.89
91	7444552.28	4957548.51	1211	7444332.36	4958009.89
92	7444552.28	4957548.51	1212	7444332.36	4958009.89
93	7444552.28	4957548.51	1213	7444332.36	4958009.89
94	7444552.28	4957548.51	1214	7444332.36	4958009.89
95	7444552.28	4957548.51	1215	7444332.36	4958009.89
96	7444552.28	4957548.51	1216	7444332.36	4958009.89
97	7444552.28	4957548.51	1217	7444332.36	4958009.89
98	7444552.28	4957548.51	1218	7444332.36	4958009.89
99	7444552.28	4957548.51	1219	7444332.36	4958009.89
100	7444552.28	4957548.51	1220	7444332.36	4958009.89



УРБАНИСТИЧКИ ЗАВОД БЕОГРАД

МИНИСТАРСТВО ГРАЂЕВИНАРСТВА, САОБРАЋАЈА И ИНФРАСТРУКТУРЕ

ПРОСТОРНИ ПЛАН ПОДРУЧЈА ПОСЕРНЕ НАМЕНЕ НАЦИОНАЛНОГ ФУДБАЛСКОГ СТАДИЈОНА

ПЛАН РЕГУЛАЦИЈЕ И ИНВЕСТИЦИЈЕ

Београд, 2021.

1 : 1000

3.2