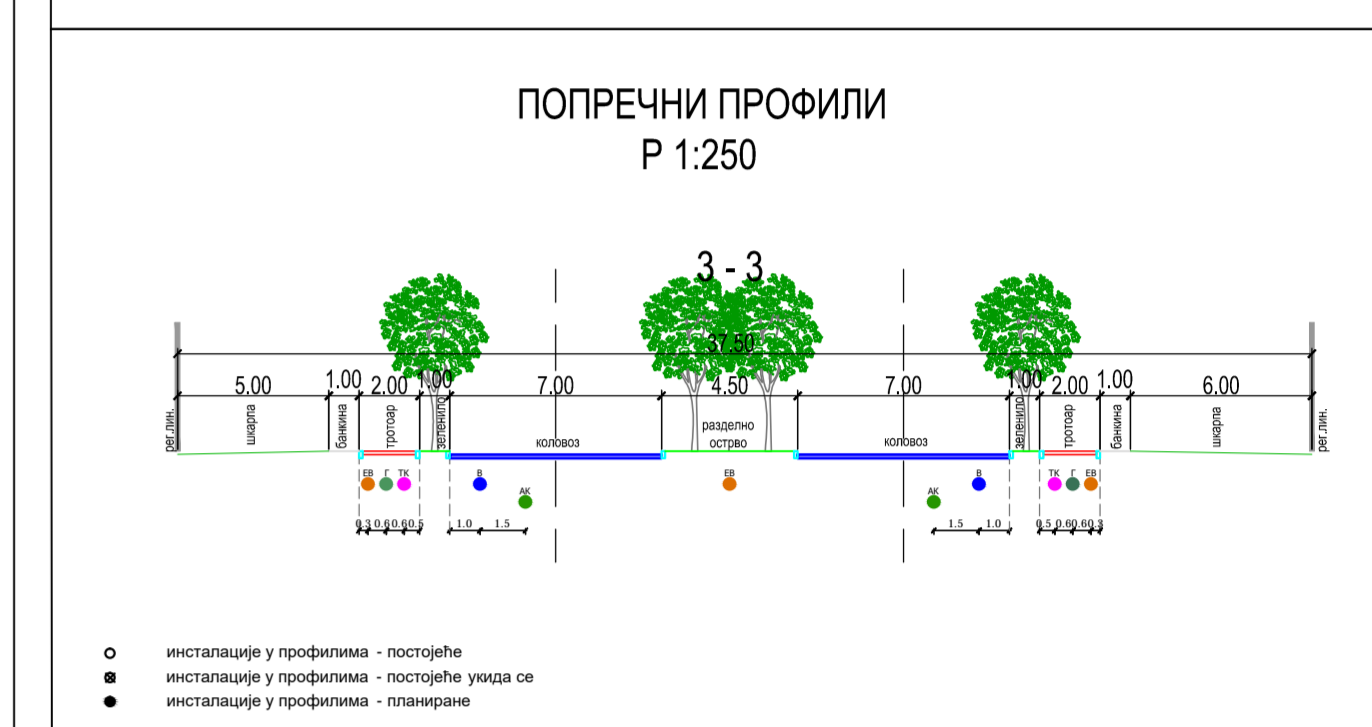
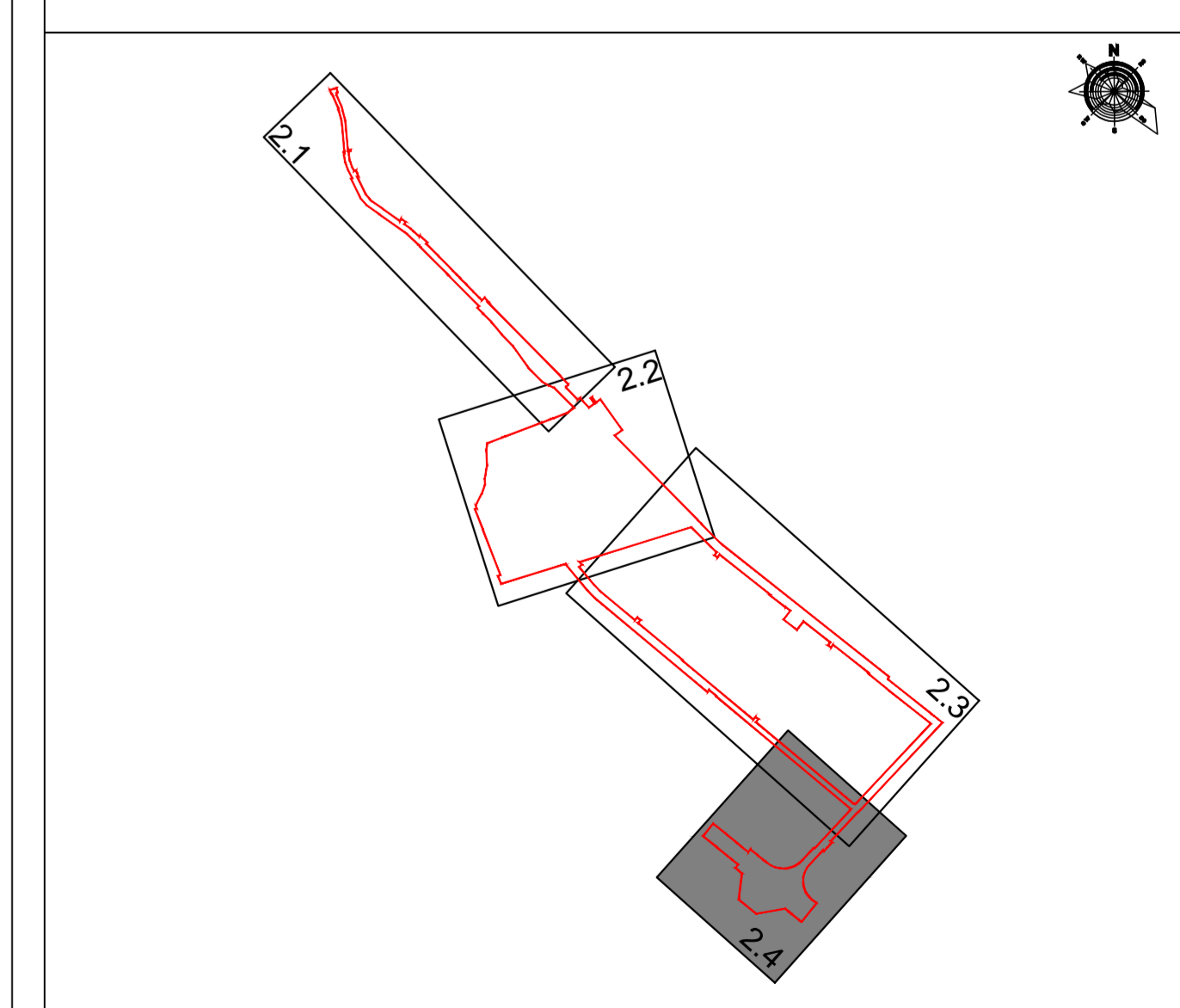


УЖА ЗОНА САНИТАРНЕ ЗАШТИТЕ

- легенда**
- граница плана
 - регулациона линија
 - ☺ планирани дрворед
- инфраструктура:**
- планирани водовод
 - планирана фекална канализација
 - планирана атмосферска канализација
 - ▨ планирана фекална црна станица
 - ☼ планирани сепаратор атмосферских вода (уређај за прецишћавање)
 - ▨ постојећи мелiorациони канали
 - ▨ планирани зацељвени мелiorациони канали
 - ужа зона санитарне заштите
 - планирани подземни вод 35 kV
 - планирани подземни водови 10 kV, 1 kV и JO
 - постојећи подземни вод 10 kV
 - постојећи подземни вод 1 kV
 - постојећи стубови надземне ене мреже
 - планирана тк канализација
 - планирани челични дистрибутивни гасовод (p=6-16 bar-a)
 - планирани полиетиленски гасовод (p=1-4 bara)



ДА СУ ИНСТАЛАЦИЈЕ МЕЂУСОБНО УСЛАЂЕНЕ ТЕРМЕ ПЛОМБЕНИ	за САСЕРАТАЈ	за БЕГЕНИЛО
за ВОДОВОД И КАНАЛИЗАЦИЈУ	за ЕЛ. И ТК. ВОДОВЕ	за ГАСОВОД



<p>УРБАНИСТИЧКИ ЗАВОД БЕОГРАД</p> <p>Београдски урбаниста: Бојанка Бојовић, дипл. гр. планер Милан Цветковић, дипл. гр. планер</p>	<p>РЕПУБЛИКА СРБИЈА МИНИСТАРСТВО ГРАЂЕВИНАРСТВА, САБЕРАТАЈА И ИНФРАСТРУКТУРЕ</p> <p>НАЗНАК ПЛАНА:</p> <p>ПРОСТОРНИ ПЛАН ПОДРУЧЈА ПОСЕБНЕ НАМЕНЕ НАЦИОНАЛНОГ ФУДБАЛСКОГ СТАДИЈОНА</p>
<p>И.А. ДИРЕКТОРА: др Весна Тиховић, дипл. лингвист. исп.</p>	<p>РЕГИОНАЛНА КАРТА: ИНФРАСТРУКТУРНИ СИСТЕМИ СА СИКХРОН ПЛАНОВИ</p>
<p>СРПСКИ БРОЈ: 350-1846/2018</p>	<p>БЕОГРАД, 2021.</p>
<p>размера: 1:1000</p>	<p>бр. карте: 2.4</p>