

2/1.6.2.1– НАСЛОВНА СТРАНА

2/1.6.2. ПРОЈЕКАТ КОНСТРУКЦИЈЕ "ТУ2" НАДСТРЕШНИЦЕ НАД КАМИОНСКОМ ВАГОМ У УЛАЗНОМ ТЕРМИНАЛУ

Инвеститор: РЕПУБЛИКА СРБИЈА
РЕПУБЛИЧКА ДИРЕКЦИЈА ЗА ИМОВИНУ РЕПУБЛИКЕ СРБИЈЕ
Краља Милана 16, 11000 Београд

Објекат: Изградња и реконструкција граничног прелаза Хоргош, на кат. парцелама бр. 3465/5, 3461/2, 3462, 3459/3, 3459/4, 3446/1, 3437/1, 3438/1, 3439/1, 3453, 3452, 3451/1, 3450/1, 3449/1, 3448/1, 3447/1, 3430/7, 3403/1, 3402, 3401, 3383/2, 3344/2, 3344/4, 3344/3, 3343/2, 3342/2, 3342/1, 3956/3, 3923/2, 3925/1, 3926/1, 3931/1, 3932/1, 3934/2, 3956/1, 3936/2, 3937/3, 3339/4, 4426/3, 4426/6, 4426/8, 4426/4, 4420/4, 4421/4, 4425/3, 4425/1, 4424/3, 4424/5, 4423/1, 4424/1, 4424/4, 4425/5, 4425/4, 16788/3, 3937/1, 3936/1, 3936/4, 3379/3, 3933, 3934/4, 3929/3, 3930, 3928, 3926/2, 3927/2, 3927/1, 3923/3, 3923/5, 3923/1, 3914, 3411/1, 3375/2, 3375/3, 3349/2, 3349/4, 3379/1, 3376/7, 3376/4, 3420/2, 3915, 3916/1, 3421, 3376/6, 3376/5, 3378/1, 3391/3, 3391/4, 3409/4, 3409/2, 3409/6, 3409/1, 3408/2, 3420/3, 3422, 3433, 3434/1, 3459/2, 3463/4, 3434/4, 3411/2, 3430/3, 3434/2, 3448/3, 3379/2, 3410/3, 3410/1, 3410/2, 3404/2, 3403/2, 4458/3, 4421/1, 4312/2, 16788/2, 3925/3, 3924/1, 3916/2, 3956/2, 3424, 3423, 3430/2, 3434/5, 3456, све у КО Хоргош, на територији општине Кањижа


Врста техничке документације: ПЗИ – Пројекат за извођење

Назив и ознака дела пројекта: 2/1.6.2. Пројекат конструкције "ТУ2" надстрешнице над камионском вагоном у улазном терминалу

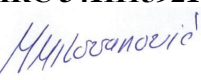
За грађење / извођење радова: Нова градња и реконструкција са могућношћу фазне изградње

Пројектант: „ШИДПРОЈЕКТ“ ДОО.,
ул. Кнеза Милоша 2, Шид

Одговорно лице пројектанта: Сања Спасојевић, дипл.инж.арх.

Потпис: 

Одговорни пројектант: Младен Миловановић, маг.инж.грађ.
Број лиценце: ИКС 341И15921

Потпис: 

Број дела пројекта: 172/21-2/1.6.2

Место и датум: Шид, март 2022. године

2/1.6.2.2 – САДРЖИНА ПРОЈЕКТА КОНСТРУКЦИЈЕ "ТУ2" НАДСТРЕШНИЦЕ НАД КАМИОНСКОМ ВАГОМ У УЛАЗНОМ ТЕРМИНАЛУ

2/1.6.2.1. Насловна страна

2/1.6.2.2. Садржај

2/1.6.2.3. Решење о одређивању одговорног пројектанта

2/1.6.2.4. Изјава одговорног пројектанта

2/1.6.2.5. Текстуална документација

2/1.6.2.5.1. Технички извештај

2/1.6.2.6. Нумеричка документација

2/1.4.1.6.1. Предмер и предрачун радова

2/1.4.1.6.2. Статички прорачун

2/1.6.2.7. Графичка документација

2/1.4.3.7.1. Диспозиција челичног дела надстрешнице ТУ2

2/1.4.3.7.2. Диспозиција бетонских рамова надстрешнице ТУ2

2/1.4.3.7.3. План оплате и арматуре бетонских рамова надстрешнице ТУ2

**2/1.6.2.3. РЕШЕЊЕ О ОДРЕЂИВАЊУ ОДГОВОРНОГ ПРОЈЕКТАНТА ПРОЈЕКТА
КОНСТРУКЦИЈЕ "ТУ2" НАДСТРЕШНИЦЕ НАД КАМИОНСКОМ ВАГОМ У
УЛАЗНОМ ТЕРМИНАЛУ**

У складу са овлашћењима из члана 38. Статута друштва за пројектовање и инжењеринг „ШИДПРОЈЕКТ“ ДОО Шид, члана 128. Закона о планирању и изградњи ("Службени гласник РС", бр. 72/09, 81/09-исправка, 64/10-одлука УС, 24/11, 121/12, 42/13–одлука УС, 50/13–одлука УС, 98/13–одлука УС, 132/14, 145/14, 83/18, 31/2019, 37/2019-др.закон, 9/2020 и 52/2021) и одредби Правилника о садржини, начину и поступку израде и начин вршења контроле техничке документације према класи и намени објеката ("Службени гласник РС", бр. 73/2019) као:

ОДГОВОРНИ ПРОЈЕКТАНТ

За израду Пројекта конструкције "ТУ2" надстрешнице над камионском вагоу у улазном терминалу, који је део Пројекта за извођење за Изградњу и реконструкцију граничног прелаза Хоргош, на кат. парцелама бр. 3465/5, 3461/2, 3462, 3459/3, 3459/4, 3446/1, 3437/1, 3438/1, 3439/1, 3453, 3452, 3451/1, 3450/1, 3449/1, 3448/1, 3447/1, 3430/7, 3403/1, 3402, 3401, 3383/2, 3344/2, 3344/4, 3344/3, 3343/2, 3342/2, 3342/1, 3956/3, 3923/2, 3925/1, 3926/1, 3931/1, 3932/1, 3934/2, 3956/1, 3936/2, 3937/3, 3339/4, 4426/3, 4426/6, 4426/8, 4426/4, 4420/4, 4421/4, 4425/3, 4425/1, 4424/3, 4424/5, 4423/1, 4424/1, 4424/4, 4425/5, 4425/4, 16788/3, 3937/1, 3936/1, 3936/4, 3379/3, 3933, 3934/4, 3929/3, 3930, 3928, 3926/2, 3927/2, 3927/1, 3923/3, 3923/5, 3923/1, 3914, 3411/1, 3375/2, 3375/3, 3349/2, 3349/4, 3379/1, 3376/7, 3376/4, 3420/2, 3915, 3916/1, 3421, 3376/6, 3376/5, 3378/1, 3391/3, 3391/4, 3409/4, 3409/2, 3409/6, 3409/1, 3408/2, 3420/3, 3422, 3433, 3434/1, 3459/2, 3463/4, 3434/4, 3411/2, 3430/3, 3434/2, 3448/3, 3379/2, 3410/3, 3410/1, 3410/2, 3404/2, 3403/2, 4458/3, 4421/1, 4312/2, 16788/2, 3925/3, 3924/1, 3916/2, 3956/2, 3424, 3423, 3430/2, 3434/5, 3456, све у КО Хоргош, на територији општине Кањижа, одређује се:

Младен Миловановић, маст.инж.грађ.....лиц. ИКС бр. 341И15921

Пројектант: **„ШИДПРОЈЕКТ“ ДОО ШИД**
Ул. Кнеза Милоша 2, Шид

Одговорно лице/заступник: Сања Спасојевић, дипл.инж.арх.

Потпис:



Број техничке документације: **172/21-2/1.6.2**

Место и датум: **Шид, март 2022. године**

**2/1.6.2.4. ИЗЈАВА ОДГОВОРНОГ ПРОЈЕКТАНТА ЗА ПРОЈЕКАТ КОНСТРУКЦИЈЕ
"ТУ2" НАДСТРЕШНИЦЕ НАД КАМИОНСКОМ ВАГОМ У УЛАЗНОМ ТЕРМИНАЛУ**

Одговорни пројектант Пројекта конструкције "ТУ2" надстрешнице над камионском вагоу у улазном терминалу, који је део Пројекта за извођење за Изградњу и реконструкцију граничног прелаза Хоргош, на кат. парцелама бр. 3465/5, 3461/2, 3462, 3459/3, 3459/4, 3446/1, 3437/1, 3438/1, 3439/1, 3453, 3452, 3451/1, 3450/1, 3449/1, 3448/1, 3447/1, 3430/7, 3403/1, 3402, 3401, 3383/2, 3344/2, 3344/4, 3344/3, 3343/2, 3342/2, 3342/1, 3956/3, 3923/2, 3925/1, 3926/1, 3931/1, 3932/1, 3934/2, 3956/1, 3936/2, 3937/3, 3339/4, 4426/3, 4426/6, 4426/8, 4426/4, 4420/4, 4421/4, 4425/3, 4425/1, 4424/3, 4424/5, 4423/1, 4424/1, 4424/4, 4425/5, 4425/4, 16788/3, 3937/1, 3936/1, 3936/4, 3379/3, 3933, 3934/4, 3929/3, 3930, 3928, 3926/2, 3927/2, 3927/1, 3923/3, 3923/5, 3923/1, 3914, 3411/1, 3375/2, 3375/3, 3349/2, 3349/4, 3379/1, 3376/7, 3376/4, 3420/2, 3915, 3916/1, 3421, 3376/6, 3376/5, 3378/1, 3391/3, 3391/4, 3409/4, 3409/2, 3409/6, 3409/1, 3408/2, 3420/3, 3422, 3433, 3434/1, 3459/2, 3463/4, 3434/4, 3411/2, 3430/3, 3434/2, 3448/3, 3379/2, 3410/3, 3410/1, 3410/2, 3404/2, 3403/2, 4458/3, 4421/1, 4312/2, 16788/2, 3925/3, 3924/1, 3916/2, 3956/2, 3424, 3423, 3430/2, 3434/5, 3456, све у КО Хоргош, на територији општине Кањижа,

Младен Миловановић, маст.инж.грађ.

ИЗЈАВЉУЈЕМ

1. да је пројекат у свему у складу са издатим локацијским условима, грађевинском дозволом и пројектом за грађевинску дозволу;
2. да је пројекат израђен у складу са Законом о планирању и изградњи, прописима, стандардима и нормативима из области изградње објеката и правилима струке;
3. да је пројекат у свему у складу са начинима за обезбеђење испуњења основних захтева за објекат прописаних елаборатима и студијама.

Одговорни пројектант ПЗИ: **Младен Миловановић, маст.инж.грађ.**

Број лиценце: **ИКС 341И15921**

Потпис:



Број техничке документације: **172/21-2/1.6.2**

Место и датум: **Шид, март 2022. године**

**2/1.6.2.5. ТЕКСТУАЛНА
ДОКУМЕНТАЦИЈА**

2/1.6.2.5.1. ТЕХНИЧКИ ИЗВЕШТАЈ

2/1.6.2.5.1 ТЕХНИЧКИ ИЗВЕШТАЈ

На граничном прелазу Хоргош (Србија – Мађарска) на аутопуту Е-75 предвиђено је проширење капацитета граничног прелаза, како на путничком терминалу тако и на теретним терминалима при улазу и излазу из земље.

Овај део пројекта се односи на конструкцију надстрешнице "ТУ2" над камионском вагом у излазном теретном терминалу.

Овим пројектом је предвиђена демонтажа постојеће надстрешнице, изнад камионске ваге и рушење постојећих бетонских стубова на које се надстрешница ослања. На истом месту предвиђа се изградња нове две надстрешнице изнад две камионске ваге са кућицом. Димензије надстрешница, у основи су 7,028×22,0 m, укупне висине 6,36 m. Систем лучних челичних Ипрофила ослања се на бетонску греду која је ослоњена констинуално на бетонске стубове и на темеље самце. Конструкција надстрешнице је у складу са датим архитектонским решењем, а подлога за усвајање елемената констукције су били пројекти Центропројекта из 2002 године (на основу кога је требао да се изведе цели гранични прелаз), као и преглед тренутно постојеће конструкције.

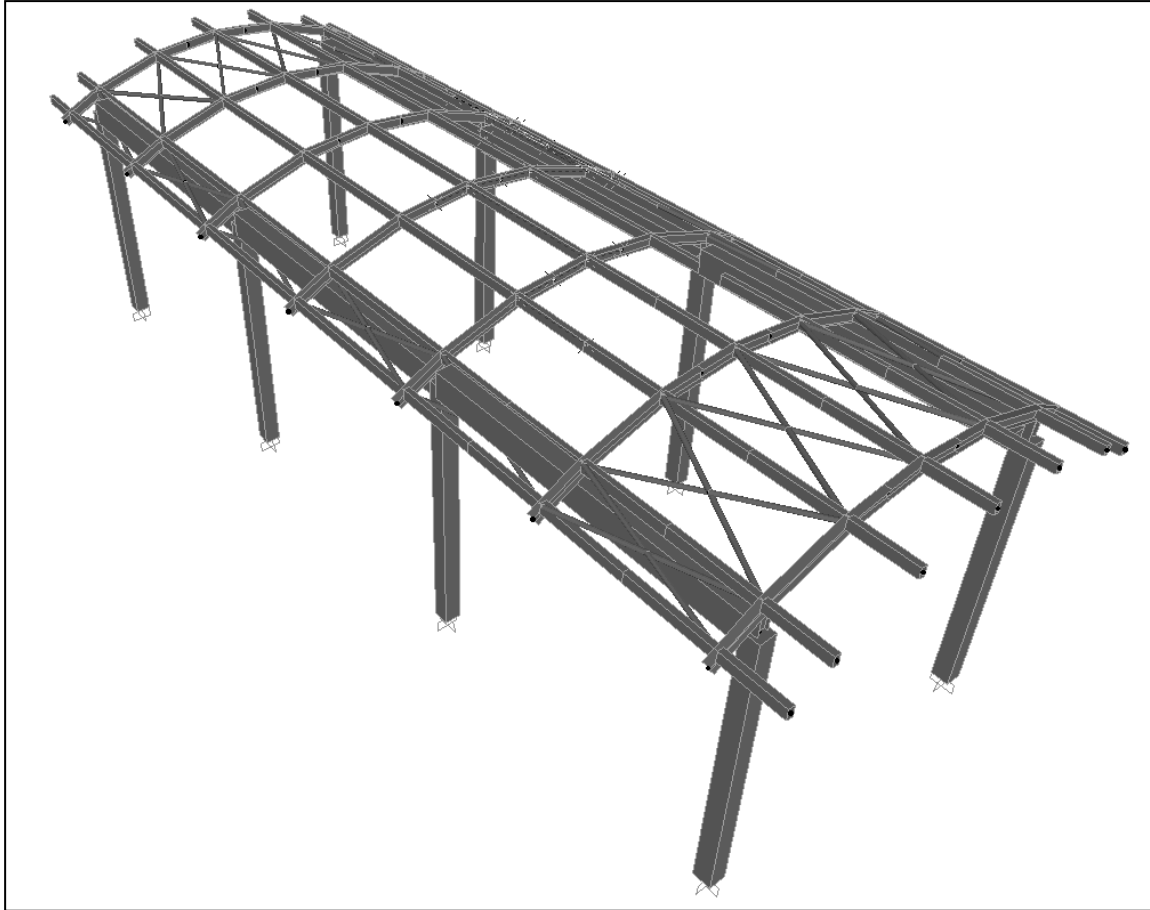


Постојећа надстрешница у улазном терминалу

У статичком смислу надстрешница је третирана као просторни модел и статички и деформацијски обрађена у програмском пакету SAP 2000. Оптерећења које су разматране су следећа:

- сопствена тежина и остало стално оптерећење на надстрешницама (кровни покривач, инсталације, олук...)
- оптерећење ветром: $v_{b,0}=19$ m/s - Фундаментална брзина ветра за локације Суботица, SRPS EN 1991-1-4/NA:2017,
- оптерећење снегом,
- температура.

Димензионисање конструкције је извршено за најнеповољнију комбинацију оптерећења према комбинацијама прописаним у оквиру стандарда SRPS EN 1990:2012 - Основе пројектовања, SRPS EN 1990/NA:2012, Основе пројектовања национални анекс. За прорачун челичне конструкције кориштени су SRPS EN 1993 и национални анекси.



Главни попречни носачи су лучни П180 формирани са две фланше димензија 120×10 и ребром 160×6, распона су 5,6 m и на растојању од 3 m. Преко I-профила се постављају рожњаче димензија 100×180×4 на растојањима око 1,4 m, преко којих долази профилисани лим. Ободно са свих страна се налази спрег за ветар.

У овом делу пројекта разматран је и бетонски рам, греде и стубови на који се ослања челична конструкција. Греде су димензија 50×30 cm а стубови 30×30 cm, ослоњени на темеље самце.

Бетонски елементи конструкције се изводе од армираног бетона C30/37. Армирање је арматуром B500-B. Употребљени армирани бетон треба да задовољи марку отпорности на мраз и со M100, и марку водонепропустљивости V-I.

На основу реакција просторног модела извршено је димензионисање стубова и темеља самца, а такође су срачунати напони на тло, према SRPS EN 1997-1:2017 - Геотехничко пројектовање општа правила и према E2 Геотехничком елаборату.

Класа извођења челичне конструкције је EXC 2, за већи део конструкције, осим за поједине везе које се изводе шавовима В-квалитета а што одговара класи извођења EXC 3.

Челична конструкција је челик квалитета S235JR за лимове и S235JRH за шупље профиле према стандардима SRPS EN 10025-1:2011, SRPS EN 10025-2:2020, SRPS EN 10025-3:2020, SRPS EN 10025-4:2020, SRPS EN 10025-5:2020, SRPS EN 10025-6:2020, SRPS EN 10027-1:2017, SRPS EN 10027-2:2015, SRPS EN 10219-1:2011/Ispr.1:2015 и SRPS EN 10219-2:2019. Сав материјал, основни, додатни и везни мора да поседује атест произвођача. У атесту мора да стоји, на коју шаржу и на који сортимент се односи, који стандард и који квалитет, као и све прописане и остварене вредности при утврђивању хемијских и механичких особина материјала.

Антикорозиону заштиту челичне конструкције извести у свему према стандарду SRPS ISO 12944 Делови од 1-8. Категорија корозивности је С4 са веком трајања > 25 год. Изабран је систем епоксид/полиуретан са 3 премаза укупне дебљине 260 µm. Основни премаз дебљине 80 µm је епоксидна боја богата цинком. Покривни епоксидни премаз је дебљине 100 µm. Завршни премаз је полиуретан дебљине 80 µm. Укупна дебљина свих епоксидних премаза је 260 µm. Припрему површина извести пескарењем кварцним песком (према SRPS ISO 12944/ 2002, степен припреме Sa 2 ½).

ОДГОВОРНИ ПРОЈЕКТАНТ



Младен Миловановић,маст.инж. грађ.

Лиценца број: ИКС 341И15921

**2/1.6.2.6 НУМЕРИЧКА
ДОКУМЕНТАЦИЈА**

**2/1.6.2.6.1 ПРЕДМЕР И
ПРЕДРАЧУН РАДОВА**

ПРЕДМЕР И ПРЕДРАЧУН РАДОВА - НАДСТРЕШНИЦА "ТУ2"

Редни број	Бр.тех.услов	ОПИС РАДОВА	Јед. мере	Количина	Цена	Износ дин.
Све позиције предмера и предрачуна обухватају поред описа појединачних ставки сав рад, материјал, механизацију, помоћни алат, трошкове и зараду предузећа потребаних за комплетан и квалитетан завршетак радова описане позиције. Обрачун количина стварно изведених радова извршиће се према одредбама које прописују " Нормативи и стандарди						
1. ПРИПРЕМНИ РАДОВИ						
1.1		Демонтажа постојеће челичне конструкције надстрешнице изнад камионске ваге. Позиција обухвата демонтажу и одвоз и одлагање челичног материјала на за то предвиђену локацију а све у договору са Инвеститором. Плаћа се по кг демонтиране конструкције.	kg	5,500	150	825,000.00
1.2		Рушење и уклањање постојећих стубова (два комада) на коју се ослања постојећа челична конструкција. Обрачун се врши по m ³ уклоњеног и ископаног материјала.	m ³	20.00	13,000.00	260,000.00
УКУПНО ПРИПРЕМНИ РАДОВИ:						1,085,000.00
2. ЗЕМЉАНИ РАДОВИ						
1.1		Скидање површинског слоја хумуса и широки ископ темељне јаме у материјалу II и III категорије. Ископ се врши машинским путем. Позиција обухвата ископ и одлагање материјала који ће након изградње служити за затрпавање, остатак материјала је потребно транспортовати и истоварити са планирањем на депонију која је удаљена до 20 km. Обрачун се врши по m ³ ископаног материјала.	m ³	250.00	1,300.00	325,000.00
1.2		Додатак за копање темеља при црпљењу воде од 30 lit/min до 120 lit/min.	m ³		250.00	0.00
1.3		Затрпавање темеља стубова, у слојевима по 30 cm, земљаним материјалом, са набијањем слојева до модула стшљивости Ms=30 МПа. Плаћа се по m ³ набијеног материјала	m ³	200.00	2,500.00	500,000.00
1.4		Постављање темпон слоја од шљунка дебљине 30 cm. Подразумева насипање шљунчаним материјалом у слојевима, са набијањем слојева до модула стшљивости Ms=30 МПа. Плаћа се по m ³ набијеног материјала.	m ³	13.00	4,000.00	52,000.00
УКУПНО ЗЕМЉАНИ РАДОВИ:						877,000.00

ПРЕДМЕР И ПРЕДРАЧУН РАДОВА - НАДСТРЕШНИЦА "ТУ2"

Редни број	Бр.тех.услов	ОПИС РАДОВА	Јед. мере	Количина	Цена	Износ дин.
3. РАДОВИ НА ЧЕЛИЧНОЈ КОНСТРУКЦИЈИ						
2.1		<p>ЧЕЛИЧНА КОНСТРУКЦИЈА</p> <p>Набавка, чишћење, одмашћивање, кројење, сечење, израда у радионици, транспорт и монтажа челичне конструкције. Материјал за конструкцију је квалитета S235JRH и мора да поседује све карактеристике предвиђене SRPS EN 10025-1:2011, SRPS EN 10025-2:2011, SRPS EN 10025-3:2011, SRPS EN 10025-4:2013, SRPS EN 10025-5:2014, SRPS EN 10025-6:2014, SRPS EN 10027-1:2015, SRPS EN 10027-2:2015, SRPS EN 10219-1:2011/Ispr.1:2015 и SRPS EN 10219-2:2019. Припрему површина извести пескарењем кварцним песком до степена Sa 2 ½ према SIS 55900 (SRPS ISO 12944:2002). Антикорозиону заштиту челичне конструкције извести у свему према одредбама SRPS ISO 12944:2002 за категорију корозивности C4 са веком трајања > 25 год системом епоксид/полиуретан са 3 премаза укупне дебљине 260 µm. Основни премаз дебљине 80 µm је епоксидна боја богата цинком. Покривни епоксидни премаз је укупне дебљине 100 µm. Завршни премаз је полиуретан дебљине 80 µm. Боја завршног премаза мора бити усклађена са бојом постојећих надстрешница на граничном прелазу. Укупна дебљина свих епоксидних премаза је 260 µm. Обрачун дат по kg уграђене и финално монтиране конструкције из спецификације челичне конструкције, а у свему према техничкој документацији. Ценом</p>	kg	11 888.10	500.00	5,944,049.76
2.2		<p>Набавка и уградња анкера M20.....8.8 дужине 4 cm са навојном шипком. Анкери су предвиђени као механички уграђени пре бетонирања помоћу шаблон плоче и убетонираним плочицама. Обрачун се врши по комаду финално уграђеног анкера са свим осталим потребним материјалом (наворотке, подлошке)</p>	kom	112.00	2 000.00	224,000.00
УКУПНО РАДОВИ НА ЧЕЛИЧНОЈ КОНСТРУКЦИЈИ						6 168 049.76

ПРЕДМЕР И ПРЕДРАЧУН РАДОВА - НАДСТРЕШНИЦА "ТУ2"

Редни број	Бр.тех.услов	ОПИС РАДОВА	Јед. мере	Количина	Цена	Износ дин.
4. РАДОВИ ОД БЕТОНА						
Све позиције обухватају поред описа појединачних ставки и следеће заједничке услове: - Бетонски радови ће бити изведени у свему по пројекту, статичком прорачуну и важећим правилницима. Цене садрже све радне операције, утрошке материјала, помоћни алат, уграђивање и неговање бетона, оплате и скеле које прописују "Нормативи и стандарди рада у грађевинарству", као и остале трошкове и зараду предузећа. - Бетон ће бити справљен, транспортован, уграђен, негован и испитиван на пробним узорцима по одредбама које прописује важећи "Правилник о техничким нормативима за бетон и армирани бетон" (ПБАБ 87-"Службени лист СФРЈ" бр.11/87). - Бетон ће бити справљен од агрегата и цемента атестираних по важећим српским стандардима. - Мешање бетона мора се вршити машинским путем , а набијање вибрирањем . - Арматура се плаћа посебно . - Обрачун количина стварно изведених радова извршиће се према пројекту и одредбама које прописују "Нормативи и стандарди рада у грађевинарству".						
3.1		Изравњавајући слој, дебљине 10 см, испод темљних стопа од мршаваг бетона. Бетон С12/15.	m ³	4.30	16,000.00	68,800.00
3.2		Бетонирање темеља квалитета С30/37, у свему према пројекту. Извођач је обавезан да пре бетонирања захтева од Инвеститора (Надзора) пријем монтиране арматуре и анкера. <u>Обрачун се врши по m³ уграђеног бетона</u>	m ³	23.00	30,000.00	690,000.00
3.3		Бетонирање стубова и греда квалитета С30/37, у свему према пројекту. Извођач је обавезан да пре бетонирања захтева од Инвеститора (Надзора) пријем монтиране арматуре и анкера.	m ³	19.00	30,000.00	570,000.00
УКУПНО БЕТОНСКИ РАДОВИ:						1,328,800.00

ПРЕДМЕР И ПРЕДРАЧУН РАДОВА - НАДСТРЕШНИЦА "ТУ2"

Редни број	Бр.тех.услов	ОПИС РАДОВА	Јед. мере	Количина	Цена	Износ дин.
5. АРМИРАЧКИ РАДОВИ						
Све позиције обухватају поред описа појединачних ставки и следеће заједничке услове: - Армирачки радови ће бити изведени у свему по пројекту, статичком прорачуну и важећим правилницима. Цене садрже све радне операције, утрошке материјала, помоћни алат и скеле које прописују "Нормативи и стандарди рада у грађевинарству", као и остале трошкове и зараду предузећа. - Арматуру очистити од рђе и прљавштине, исправити, исећи, савити и уградити по детаљима (арматурним нацртима) и статичком прорачуну. - За квалитет уграђене арматуре одговара извођач радова. - Јединична цена садржи и постављање подметача од челика, пластике или бетона за постизање предвиђених заштитних слојева и правилног положаја арматуре у конструкцији. Сва подеона гвожђа и узенгије ће бити чврсто везани за главну арматуру тако да не може доћи до промене положаја арматуре за време бетонирања конструкције. - Стварно уграђена количина арматуре свих квалитета обрачунава се по kg без обзира на сложеност и пречнике шипки арматуре.						
4.1.		Набавка, чишћење, сечење, савијање, испорука и монтажа арматуре у свему према детаљима из пројекта. Плаћа се по kg уграђеног ребрастог челика В500	kg	4,170.00	180.00	750,600.00
УКУПНО АРМИРАЧКИ РАДОВИ:						750,600.00
6. ИЗОЛАТЕРСКИ РАДОВИ						
5.1.		Премазивање битулитом и једним слојем врућег битумена, бетонских површина које су у контакту са земљом. Обрачун према m ² површине.	m ²	150.00	2,500.00	375,000.00
УКУПНО ИЗОЛАТЕРСКИ РАДОВИ:						375,000.00
РЕКАПИТУЛАЦИЈА						
1.	ПРИПРЕМНИ РАДОВИ					1,085,000.00
2.	ЗЕМЉАНИ РАДОВИ					877,000.00
3.	РАДОВИ НА ЧЕЛИЧНОЈ КОНСТРУКЦИЈИ					6,168,049.76
4.	БЕТОНСКИ РАДОВИ					1,328,800.00
5.	АРМИРАЧКИ РАДОВИ					750,600.00
6.	ИЗОЛАТЕРСКИ РАДОВИ					375,000.00

УКУПНО (дин): 10,584,449.76

ОДГОВОРНИ ПРОЈЕКТАНТ:

Младен Миловановић

Младен Миловановић, маст.инж.грађ.
лиценца бр.: 341И15921

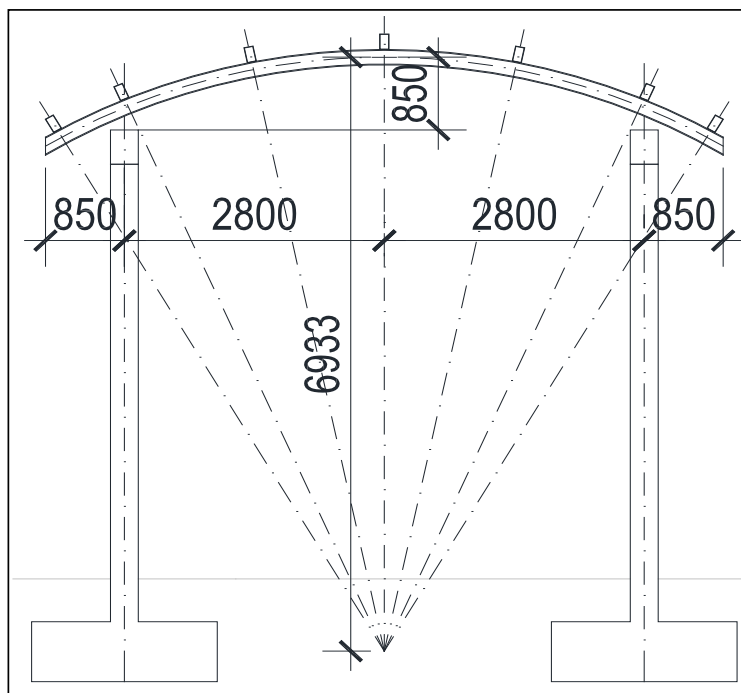
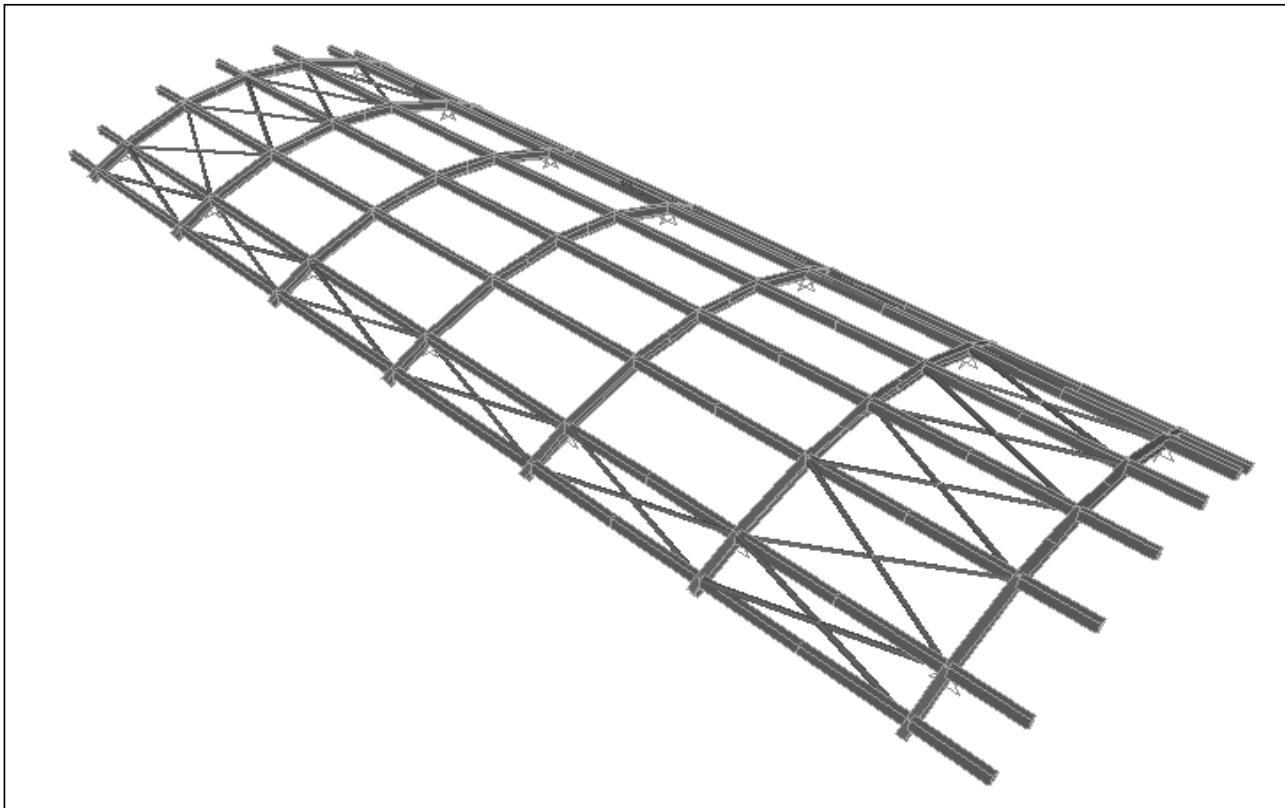
КОЛИЧИНА ЧЕЛИКА

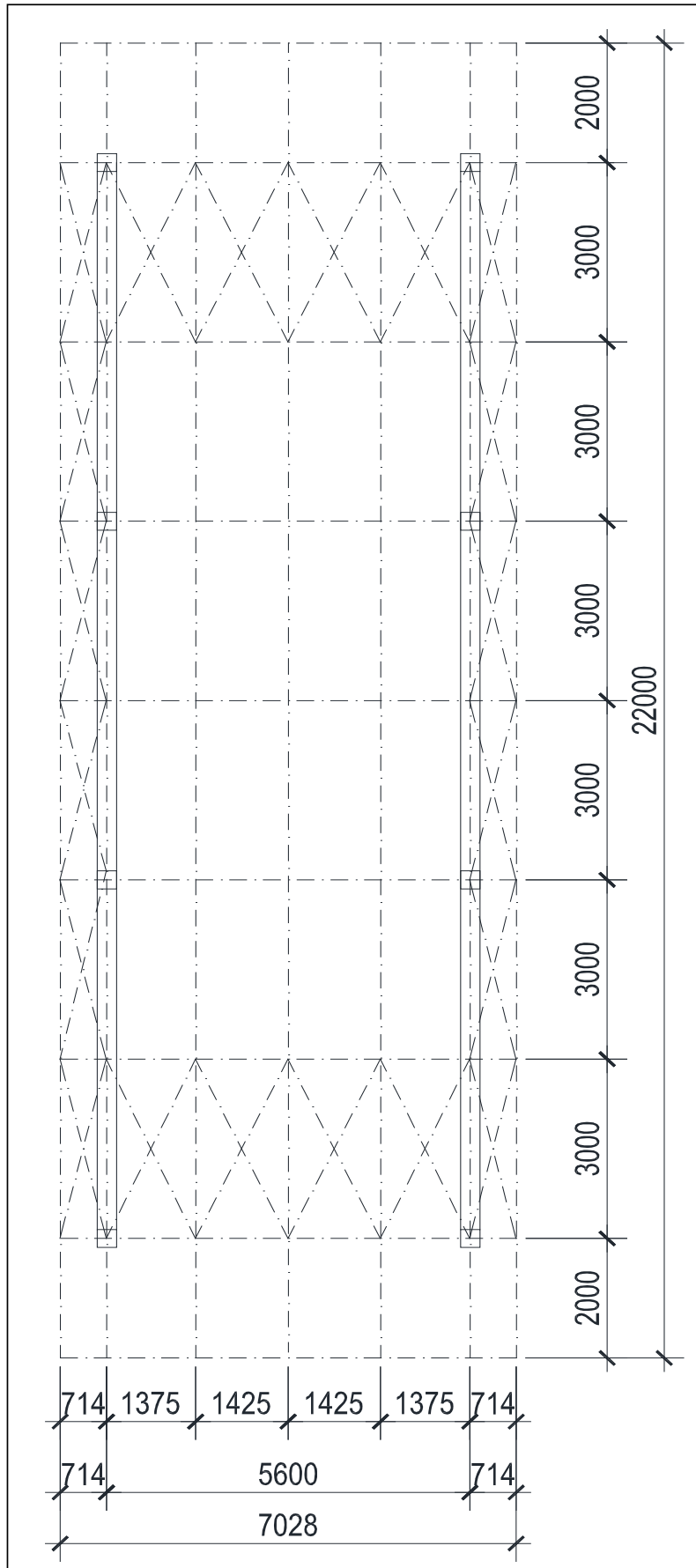
	L[m]	M[kg/m]	n [ком]	G[kg]
1 Главни носачи I180	7.8	26.376	1	205.73
			УКУПНО:	205.73
			УКУПНО 7 ком:	1440.13
2 Спрег				
Дијагонале Ø76.1×6.3	3.34	10.8	8	288.58
Дијагонале Ø76.1×6.3	3.32	10.8	8	286.85
Дијагонале Ø76.1×6.3	3.09	10.8	24	800.93
			УКУПНО:	1376.35
			УКУПНО ком:	1376.35
3 Кровна конструкција Рожњаче 100×180×4	22	16.8	7	2587.20
			УКУПНО:	2587.20
			УКУПНО:	2587.20

УКУПНА КОЛИЧИНА ЧЕЛИКА:**1. КОНСТРУКЦИЈА ЗА НОШЕЊЕ****2,816.48****2. КРОВНА КОНСТРУКЦИЈА****2,587.20****5,403.68** +10%**5,944.05****УКУПНА КОЛИЧИНА ЧЕЛИКА ЗА ДВЕ НАДСТРЕШНИЦЕ:****11,888.10**

2/1.6.2.6.2 СТАТИЧКИ ПРОРАЧУН

СТАТИЧКИ ПРОРАЧУН □
НАДСТРЕШНИЦА Т12





АНАЛИЗА ОПТЕРЕЋЕЊА

1. Стална оптерећења

СОПСТВЕНА ТЕЖИНА

1. Сопствена тежина елемената надстрешнице срачуната у програмском пакету SAP2000:

Сопствена тежина челичне конструкције (носеће и кровне конструкције) срачуната је у програмском пакету САП2000 увећана за 5% (5% је увећање за чворне лимове и монтажне наставке).

ОСТАЛА СТАЛНА ОПТЕРЕЋЕЊА

1. Тежина кровног покривача	$G_{KP_LIM} =$	0,40	kN/m ²
- оптерећење на кровну конструкцију	размак између носача:	6,00	m
	$G_{KP_LIM} =$	2,4	kN/m
	крајњи носач: $G_{KP_LIM} =$	1,6	kN/m
2. Тежина инсталација	$g_i =$	0,05	kN/m ²
	размак између носача:	6,00	m
	$G_{KP_LIM} =$	0,3	kN/m
	крајњи носач: $G_{KP_LIM} =$	0,2	kN/m
3. Тежина олука	$g_o =$	1,00	kN/m
	размак између носача:	3,00	m
	$G_{KP_LIM} =$	3	kN
	крајњи носач: $G_{KP_LIM} =$	2,5	kN

2. Повремена оптерећења

СНЕГ

СЛУЧАЈ А: Без изузетних падавина, без изузетних наноса - АНЕКС А,
Табела А.1 SRPS EN 1991-1-3

- снег (SRPS EN 1991-1-3/NA:2017)	$s_k =$	1,00	kN/m ²
- Коefицијент c_e за различиту топографију терена Табела 5.1 SRPS EN 1991-1-3	$c_e =$	0,80	
- Термички коefицијент c_t SRPS EN 1991-1-3 5.2	$c_t =$	1,00	
- Нагиб крова	$\alpha = \alpha_1 = \alpha_2 =$	28,00	°

[1] Стална/пролазна прорачунска ситуација SRPS EN 1991-1-3 5

- Коefицијенти облика оптерећења од снега			
- без сметова (случај I) за $\alpha < 30$ и за цилиндричне кровове μ_1 је исто	$\mu_1 =$	0,80	
	$s_i = \mu_1 \times c_e \times c_t \times s_k =$	0,64	kN/m ²
- оптерећење на кровну конструкцију	размак између носача - лим:	6,00	m
	$G_S =$	3,84	kN/m
	крајњи носач: $G_S =$	2,56	kN/m

ВЕТАР

Фундаментална основна брзина ветра: Локација Хоргош

$$v_{b,0} = 19,00 \text{ m/s} \quad \text{-Фундаментална брзина ветра, SRPS EN 1991-1-4/NA:2017}$$

Основна брзина ветра:

$$v_b = c_{dir} c_{season} v_{b,0} \quad (\text{Препоручено } c_{dir} = c_{season} = 1.00)$$

$$v_b = 19,00 \text{ m/s}$$

c_{dir}	c_{season}
1,00	1,00

Осредњена брзина ветра:

$$v_m(z) = c_r(z) c_0(z) v_b$$

Категорија терена II

$$z_0 = 0,05 \text{ m}$$

SRPS EN 1991-1-4, Прилог А, Табела 4.1

$$z_{min} = 2,00 \text{ m}$$

$$z_{max} = 200,00 \text{ m}$$

$$z = 5,65 \text{ m}$$

Коефицијент терена

$$k_r = 0,19$$

Коефицијент храпавости

$$c_r(z) = k_r \times \ln\left(\frac{z}{z_0}\right) = 0,898$$

Коефицијент топографије терена

$$c_0(z) = 1,00 \quad \text{SRPS EN 1991-1-4, Прилог А}$$

$$v_m(z) = c_r(z) c_0(z) v_b = 17,0659 \text{ m/s}$$

Интензитет турбуленције $I_v(z)$:

$$k_I = 1,00 \quad \text{SRPS EN 1991-1-4}$$

$$I_v(z) = \frac{k_I}{c_0(z) \times \ln\left(\frac{z}{z_0}\right)} = 0,2115$$

Ударни притисак ветра

$$\rho = 1,225 \text{ kg/m}^3 \quad \text{SRPS EN 1991-1-4, 4.5(1)}$$

$$q_p(z) = [1 + 7 \times I_v(z)] \times \frac{1}{2} \times \rho \times v_m^2(z) = 442,5303 \text{ N/m}^2 \quad 0,443 \text{ kN/m}^2$$

Коефицијент конструкције $c_s c_d$

$$c_s c_d = \frac{1 + 2 \times k_p \times I_v(z_s) \times \sqrt{B^2 + R^2}}{1 + 7 \times I_v(z_s)}$$

$$z_s = 5,65 \text{ m}$$

$$h = 1,42 \text{ m}$$

$$d = 7,30 \text{ m}$$

$$b = 20,00 \text{ m}$$

Турбулентна дужина

SRPS EN 1991-1-4, Прилог Б1, Б1

$$\alpha = 0.67 + 0.05 \times \ln(z_0) = 0,5202$$

$$z_t = 200,00 \text{ m}$$

$$L_t = 300,00 \text{ m}$$

$$L(z_s) = L_t \times \left(\frac{z}{z_t}\right)^\alpha = 46,916$$

Густина спектралне енергије

SRPS EN 1991-1-4, Прилог Б1, Б1

$$f_L(z, n) = \frac{n \times L(z)}{v_m(z)} =$$

6,21

n= 2,26 Hz

$$S_L(z, n) = \frac{6.8 \times f_L(z, n)}{(1 + 10.2 \times f_L(z, n))^{5/3}} =$$

0,0409

Коефицијент изворног дејства

$$B^2 = \frac{1}{1 + 0.9 \times \left(\frac{b+h}{L(z_s)}\right)^{0.63}} =$$

0,6455

Функција аеродинамичког приступа:

$$\eta_h = \frac{4.6 \times h}{L(z_s)} \times f_L(z_{s,n1,x}) =$$

0,8650

$$\eta_b = \frac{4.6 \times b}{L(z_s)} \times f_L(z_{s,n1,x}) =$$

12,1834

$$R_h = \frac{1}{\eta_h} - \frac{1}{2 \times \eta_h^2} \times (1 - e^{-2\eta_h}) =$$

0,6063

$$R_b = \frac{1}{\eta_b} - \frac{1}{2 \times \eta_b^2} \times (1 - e^{-2\eta_b}) =$$

0,0787

Логаритамски декремент пригушења:

$$\delta = \delta_s + \delta_a + \delta_d =$$

$\delta_s =$

0,05 SRPS EN 1991-1-4, Прилог F5

$\delta_d =$

0,00

$\zeta =$

0,60

$$\Phi_1(z) = \left(\frac{z}{h}\right)^\zeta =$$

2,29

Еквивалентна маса по јединици дужине

Укупна маса:

27710 kg

$$\mu_e = \frac{\int_0^b \mu(z) \times \Phi_1^2(z) dz}{\int_0^b \Phi_1^2(z) dz} =$$

27710

Коефицијент заузетости $\varphi = 0.75$ (паркирани камиони) добијен је линеарном интерполацијом коефицијената датих у табели 7.7, SRPS EN 1991-1-4

Максимална вредност је иста за све φ

$$\alpha=25^\circ \quad c_f=0.7$$

$$\alpha=30^\circ \quad c_f=0.9$$

$$\alpha=28^\circ \quad c_f=0.82$$

Минимална вредност за $\varphi=0$

$$\alpha=25^\circ \quad c_f=-1.0$$

$$\alpha=30^\circ \quad c_f=-1.0$$

Минимална вредност за $\varphi=1$

$$\alpha=25^\circ \quad c_f=-1.3$$

$$\alpha=30^\circ \quad c_f=-1.3$$

Минимална вредност за $\varphi=0.75$

$\alpha=25^\circ$	$c_f=-1.06$
$\alpha=30^\circ$	$c_f=-1.06$
$\alpha=28^\circ$	$c_f=-1.06$

Коефицијент силе	$c_f > 0 =$	0,820
	$c_f < 0 =$	-1,060

$$c_f > 0 = \delta_a = \frac{c_f \times \rho \times b \times v_m(z_s)}{2 \times n_1 \times m_e} = 0,00273737$$

$$c_f < 0 = \delta_a = \frac{c_f \times \rho \times b \times v_m(z_s)}{2 \times n_1 \times m_e} = -0,0035386$$

$$c_f > 0 = \delta = 0,05274$$

$$c_f < 0 = \delta = 0,04646$$

Коефицијент резонантног одговора

$c_f > 0 =$

$$R^2 = \frac{\pi^2}{2 \times \delta} \times S_L(z_s, n_{1,x}) \times R_h(\eta_h) \times R_b(\eta_b) = 0,18246108$$

$c_f < 0 =$

$$R^2 = \frac{\pi^2}{2 \times \delta} \times S_L(z_s, n_{1,x}) \times R_h(\eta_h) \times R_b(\eta_b) = 0,20710756$$

Учесталост прекорачења v :

$$c_f > 0 = v = n_1 \times \sqrt{\frac{R^2}{B^2 + R^2}} = 1,06093692$$

$$c_f < 0 = v = n_1 \times \sqrt{\frac{R^2}{B^2 + R^2}} = 1,11386552$$

Ударни коефицијент k_p :

$T = 600,00 \text{ s}$

$$c_f > 0 = k_p = \sqrt{2 \times \ln(v \times T)} + \frac{0.6}{\sqrt{2 \times \ln(v \times T)}} = 3,760$$

$$c_f < 0 = k_p = \sqrt{2 \times \ln(v \times T)} + \frac{0.6}{\sqrt{2 \times \ln(v \times T)}} = 3,773$$

Интензитет турбуленције $I_v(z_s)$:

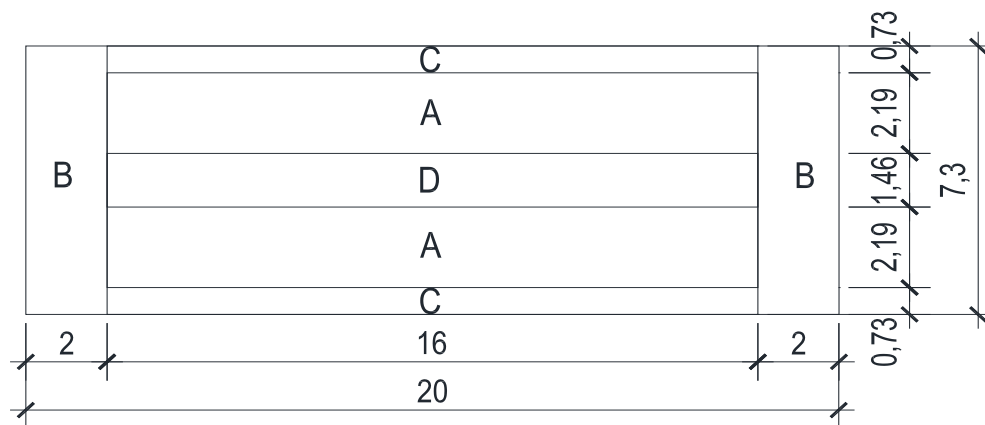
$$I_v(z_s) = 0,21153$$

Коефицијент конструкције $c_s c_d$

$$c_f > 0 = c_s c_d = \frac{1 + 2 \times k_p \times I_v(z_s) \times \sqrt{B^2 + R^2}}{1 + 7 \times I_v(z_s)} = 0,987$$

$$c_f < 0 = c_s c_d = \frac{1 + 2 \times k_p \times I_v(z_s) \times \sqrt{B^2 + R^2}}{1 + 7 \times I_v(z_s)} = 0,997$$

Усваја се $c_s c_d = 1,0$



1. Оптерећење ветром W+

Зона А:

Референтна површина: $A_{ref} = 35,04 \text{ m}^2$

Максимална вредност је иста за све φ

$$\alpha=25^\circ \quad c_f=1.2$$

$$\alpha=30^\circ \quad c_f=1.3$$

$$\alpha=28^\circ \quad c_f=1.26$$

Сила ветра: $c_{f>0} = 1,26$

$$F_w = c_s c_d \times c_f \times q_{p(ze)} \times A_{ref} = 19,54 \text{ kN}$$

$$F_w = c_s c_d \times c_f \times q_{p(ze)} = 0,558 \text{ kN/m}^2$$

размак између носача - лим: $W_+ = 3,346 \text{ kN/m}$

крајњи носач: $W_+ = 1,115 \text{ kN/m}$

Зона В:

Референтна површина: $A_{ref} = 14,6 \text{ m}^2$

Максимална вредност је иста за све φ

$$\alpha=25^\circ \quad c_f=1.9$$

$$\alpha=30^\circ \quad c_f=1.9$$

$$\alpha=28^\circ \quad c_f=1.9$$

Сила ветра: $c_{f>0} = 1,9$

$$F_w = c_s c_d \times c_f \times q_{p(ze)} \times A_{ref} = 12,28 \text{ kN}$$

$$F_w = c_s c_d \times c_f \times q_{p(ze)} = 0,841 \text{ kN/m}^2$$

крајњи носач: $W_+ = 1,682 \text{ kN/m}$

Зона С:

Референтна површина: $A_{ref} = 11,68 \text{ m}^2$

Максимална вредност је иста за све φ

$$\alpha=25^\circ \quad c_f=1.6$$

$$\alpha=30^\circ \quad c_f=1.6$$

$$\alpha=28^\circ \quad c_f=1.6$$

Сила ветра: $c_{f>0} = 1,6$

$$F_w = c_s c_d \times c_f \times q_{p(ze)} \times A_{ref} = 8,27 \text{ kN}$$

$$F_w = c_s c_d \times c_f \times q_{p(ze)} = 0,708 \text{ kN/m}^2$$

размак између носача - лим: $W_+ = 4,248 \text{ kN/m}$

крајњи носач: $W_+ = 1,416 \text{ kN/m}$

Зона D:

Референтна површина: $A_{ref} = 23,36 \text{ m}^2$

Максимална вредност је иста за све φ

$$\alpha=25^\circ \quad c_f=0.5$$

$$\alpha=30^\circ \quad c_f=0.7$$

$$\alpha=28^\circ \quad c_f=0.62$$

Сила ветра: $c_f > 0 = 0,62$

$$F_w = c_s c_d \times c_f \times q_{p(z_e)} \times A_{ref} = 6,41 \text{ kN}$$

$$F_w = c_s c_d \times c_f \times q_{p(z_e)} = 0,274 \text{ kN/m}^2$$

размак између носача - светларник: $W_+ = 1,646 \text{ kN/m}$

крајњи носач: $W_+ = 0,549 \text{ kN/m}$

2. Оптерећење ветром W-

Зона A:

Референтна површина: $A_{ref} = 35,04 \text{ m}^2$

Минимална вредност за $\varphi=0.75$

$$\alpha=25^\circ \quad c_f=-1.4$$

$$\alpha=30^\circ \quad c_f=-1.4$$

$$\alpha=28^\circ \quad c_f=-1.4$$

Сила ветра: $c_f < 0 = -1,4$

$$F_w = c_s c_d \times c_f \times q_{p(z_e)} \times A_{ref} = -21,71 \text{ kN}$$

$$F_w = c_s c_d \times c_f \times q_{p(z_e)} = -0,620 \text{ kN/m}^2$$

размак између носача - лим: $W_- = -3,717 \text{ kN/m}$

крајњи носач: $W_- = -1,239 \text{ kN/m}$

Зона B:

Референтна површина: $A_{ref} = 14,6 \text{ m}^2$

Минимална вредност за $\varphi=0.75$

$$\alpha=25^\circ \quad c_f=-1.95$$

$$\alpha=30^\circ \quad c_f=-1.85$$

$$\alpha=28^\circ \quad c_f=-1.89$$

Сила ветра: $c_f < 0 = -1,89$

$$F_w = c_s c_d \times c_f \times q_{p(z_e)} \times A_{ref} = -12,21 \text{ kN}$$

$$F_w = c_s c_d \times c_f \times q_{p(z_e)} = -0,836 \text{ kN/m}^2$$

крајњи носач: $W_- = -1,673 \text{ kN/m}$

Зона C:

Референтна површина: $A_{ref} = 11,68 \text{ m}^2$

Минимална вредност за $\varphi=0.75$

$$\alpha=25^\circ \quad c_f=-1.45$$

$$\alpha=30^\circ \quad c_f=-1.4$$

$$\alpha=28^\circ \quad c_f=-1.42$$

Сила ветра: $c_f < 0 = -1,42$

$$F_w = c_s c_d \times c_f \times q_{p(z_e)} \times A_{ref} = -7,34 \text{ kN}$$

$$F_w = c_s c_d \times c_f \times q_{p(z_e)} = -0,628 \text{ kN/m}^2$$

размак између носача - лим: $W_- = -3,770 \text{ kN/m}$

крајњи носач: $W_- = -1,257 \text{ kN/m}$

Зона D:

Референтна површина: $A_{ref} = 23,36 \text{ m}^2$

Минимална вредност за $\phi=0.75$

$$\alpha=25^\circ \quad c_f=-2.0$$

$$\alpha=30^\circ \quad c_f=-2.0$$

$$\alpha=28^\circ \quad c_f=-2.0$$

Сила ветра: $c_{f0} = -2$

$$F_w = c_s c_d \times c_f \times q_{p(z_e)} \times A_{ref} = -20,68 \text{ kN}$$

$$F_w = c_s c_d \times c_f \times q_{p(z_e)} = -0,885 \text{ kN/m}^2$$

размак између носача - светларник: $W_{+=} -5,310 \text{ kN/m}$

крајњи носач: $W_{+=} -1,770 \text{ kN/m}$

ВЕТАР - трење

Референтна површина: $A_{fr} = 292 \text{ m}^2$

$c_{fr} = 0,01$ SRPS EN 1991-1-4:2012

$$v_b = 19,00 \text{ m/s}$$

Осредњена брзина ветра:

$$v_m(z) = c_r(z) c_0(z) v_b$$

Категорија терена II

$$z_0 = 0,05 \text{ m}$$

SRPS EN 1991-1-4, Прилог А, Табела 4.1

$$z_{min} = 2,00 \text{ m}$$

$$z_{max} = 200,00 \text{ m}$$

$$z = 5,65 \text{ m}$$

Коефицијент терена

$$k_r = 0,19$$

Коефицијент храпавости

$$c_r(z) = k_r \times \ln\left(\frac{z}{z_0}\right) = 0,898$$

Коефицијент топографије терена

$$c_0(z) = 1,00 \quad \text{SRPS EN 1991-1-4, Прилог А}$$

$$v_m(z) = c_r(z) c_0(z) v_b = 17,0659 \text{ m/s}$$

Интензитет турбуленције $I_v(z)$:

$$k_I = 1,00 \quad \text{SRPS EN 1991-1-4}$$

$$I_v(z) = \frac{k_I}{c_0(z) \times \ln\left(\frac{z}{z_0}\right)} = 0,2115$$

Ударни притисак ветра

$$\rho = 1,225 \text{ kg/m}^3 \quad \text{SRPS EN 1991-1-4, 4.5(1)}$$

$$q_p(z) = [1 + 7 \times I_v(z)] \times \frac{1}{2} \times \rho \times v_m^2(z) = 442,5303 \text{ N/m}^2 \quad 0,443 \text{ kN/m}^2$$

$$F_{fr} = c_{fr} \times q_{p(z_e)} \times A_{fr} = 1,29 \text{ kN}$$

ТЕМПЕРАТУРНИ УТИЦАЈИ

Локација: Хоргош

$T_{\max} =$	41 °C	-Минималне и максималне температуре ваздуха, T=50 година, за период 1981-2010, SRPS EN 1991-1-5/NA:2017
$T_{\min} =$	-27 °C	
$T_0 =$	10 °C	SRPS EN 1991-1-5:2012, Прилог А
$T_3 =$	0 °C	SRPS EN 1991-1-5:2012, Tabela 5.2

Температура спољашње средине - лети:

$$T_{\text{out}} = T_{\max} + T_3 = 41 \text{ °C}$$

Температура спољашње средине - зими:

$$T_{\text{out}} = T_{\min} = -27 \text{ °C}$$

Просечна температура - лети:

$$T = T_{\text{out}} = 41 \text{ °C}$$

Просечна температура - зими:

$$T = T_{\text{out}} = -27 \text{ °C}$$

Равномерна промена температуре - лети:

$$\Delta T_u = T - T_0 = 31 \text{ °C}$$

Равномерна промена температуре - зими:

$$\Delta T_u = T - T_0 = -37 \text{ °C}$$

СЕИЗМИКА

$$a_g = 0,05 \text{ g} \quad \text{SRPS EN 1998-1/NA:2018}$$

Фактор значаја γ_I :

$$\gamma_I = 1,00 \quad \text{SRPS EN 1998-1, 4.2.5}$$

$$a_{gR} = \gamma_I \times a_g = 0,05 \text{ g}$$

Категорија тла В - према Геолошком елаборату

Параметри еластичног спектра одговора ТИП 1 за категорију тла В

$$S = 1,20$$

$$T_B(S) = 0,15$$

$$T_C(S) = 0,50$$

$$T_D(S) = 2,00$$

$$\eta = 1,00 \text{ - за вискозно пригушење од 5\%}$$

Еластични спектар одговора

$$0 \leq T \leq T_B : S_e(T) = a_g \cdot S \left[1 + \frac{T}{T_B} \cdot (\eta \cdot 2.5 - 1) \right]$$

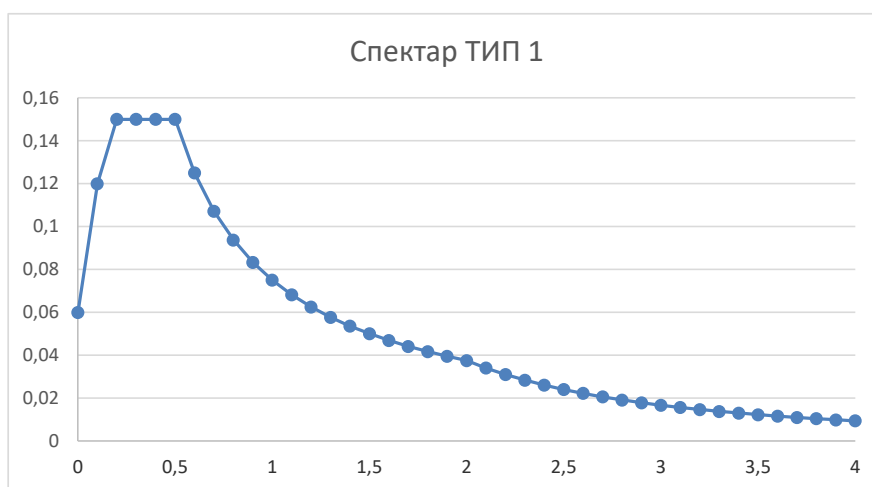
$$T_B \leq T \leq T_C : S_e(T) = a_g \cdot S \cdot \eta \cdot 2.5$$

$$T_C \leq T \leq T_D : S_e(T) = a_g \cdot S \cdot \eta \cdot 2.5 \left[\frac{T_C}{T} \right]$$

$$T_D \leq T \leq 4s : S_e(T) = a_g \cdot S \cdot \eta \cdot 2.5 \left[\frac{T_C T_D}{T^2} \right]$$

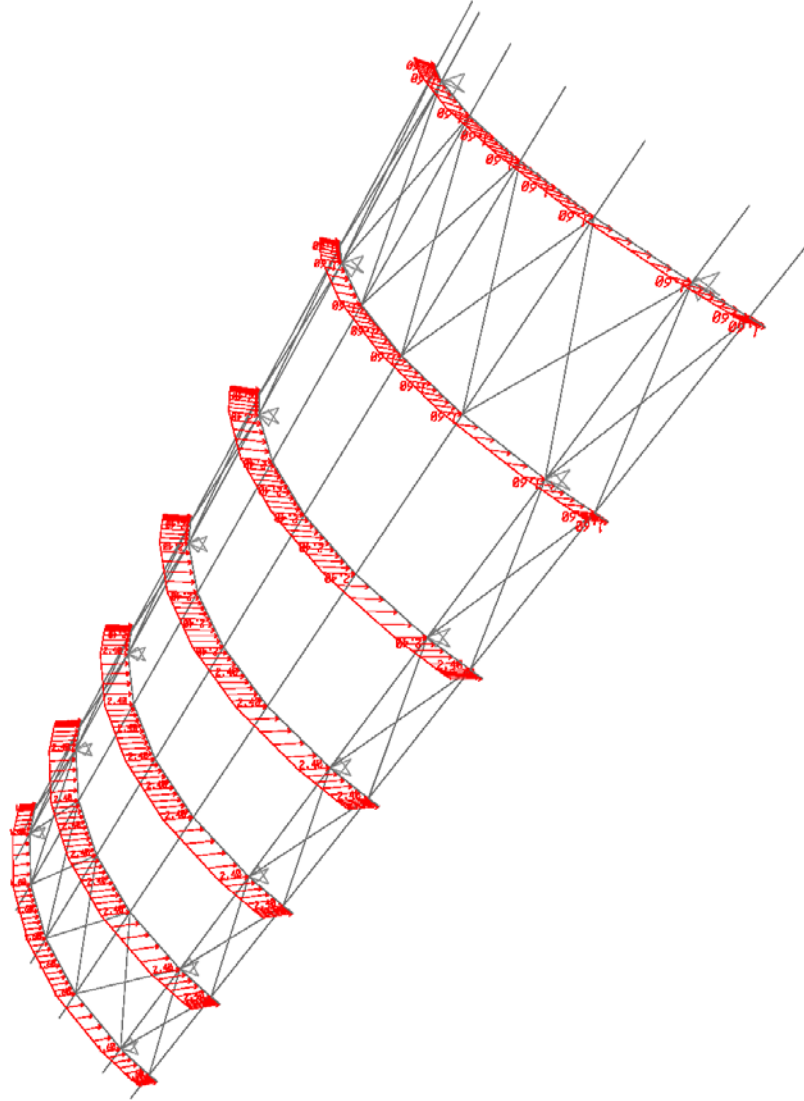
Период вибрација 4 s

t	0	0,1	0,2	0,3	0,4	0,5	0,6	0,7	0,8
$S_e(T)$	0,06	0,12	0,15	0,15	0,15	0,15	0,125	0,10714	0,0938
	0,9	1	1,10	1,20	1,30	1,40	1,50	1,60	1,70
	0,083333	0,075	0,06818	0,0625	0,05769231	0,053571	0,05	0,04688	0,0441
	1,8	1,9	2	2,1	2,2	2,3	2,4	2,5	2,6
	0,041667	0,03947	0,0375	0,034	0,03099174	0,028355	0,026	0,024	0,0222
	2,7	2,8	2,9	3	3,1	3,2	3,3	3,4	3,5
	0,020576	0,01913	0,01784	0,0167	0,01560874	0,014648	0,0138	0,01298	0,0122
	3,6	3,7	3,8	3,9	4				
	0,011574	0,01096	0,01039	0,0099	0,009375				



SAP2000

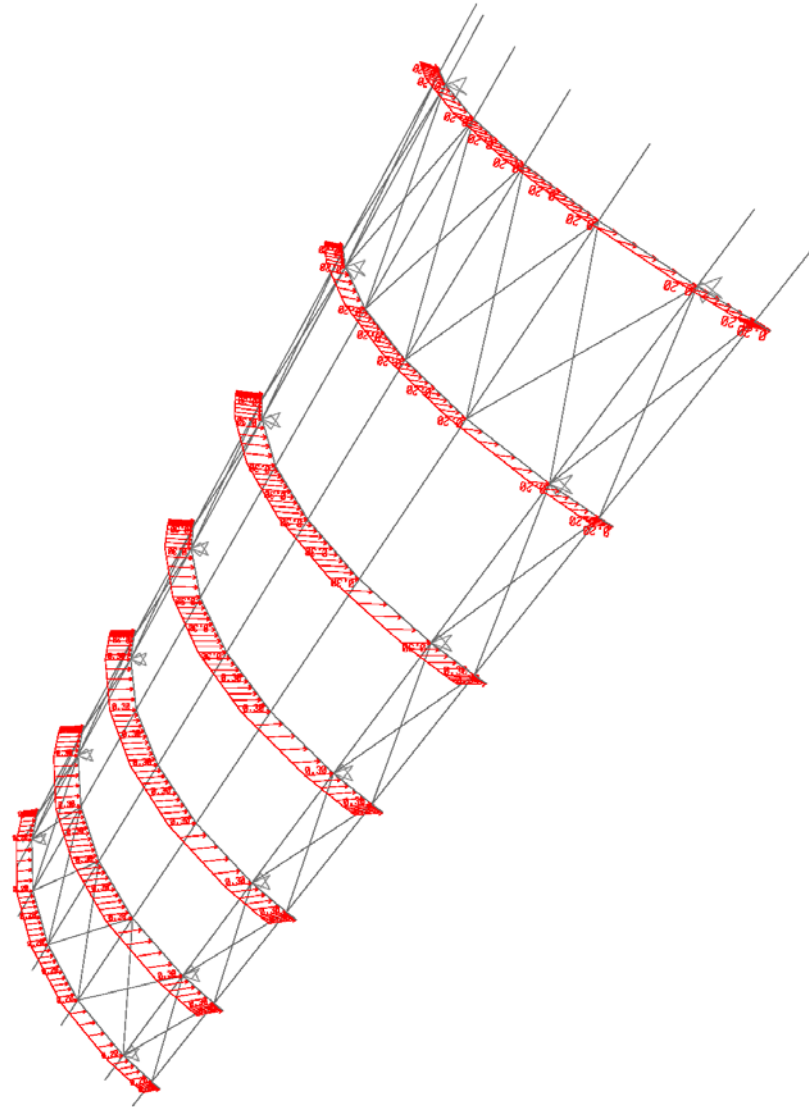
9.30.20 8:44:26



SAP2000 v14.2.2 - File:Model_K - Frame Span Loads (Krovni pokrivic) (As Defined) - KN, m, C Units

SAP2000

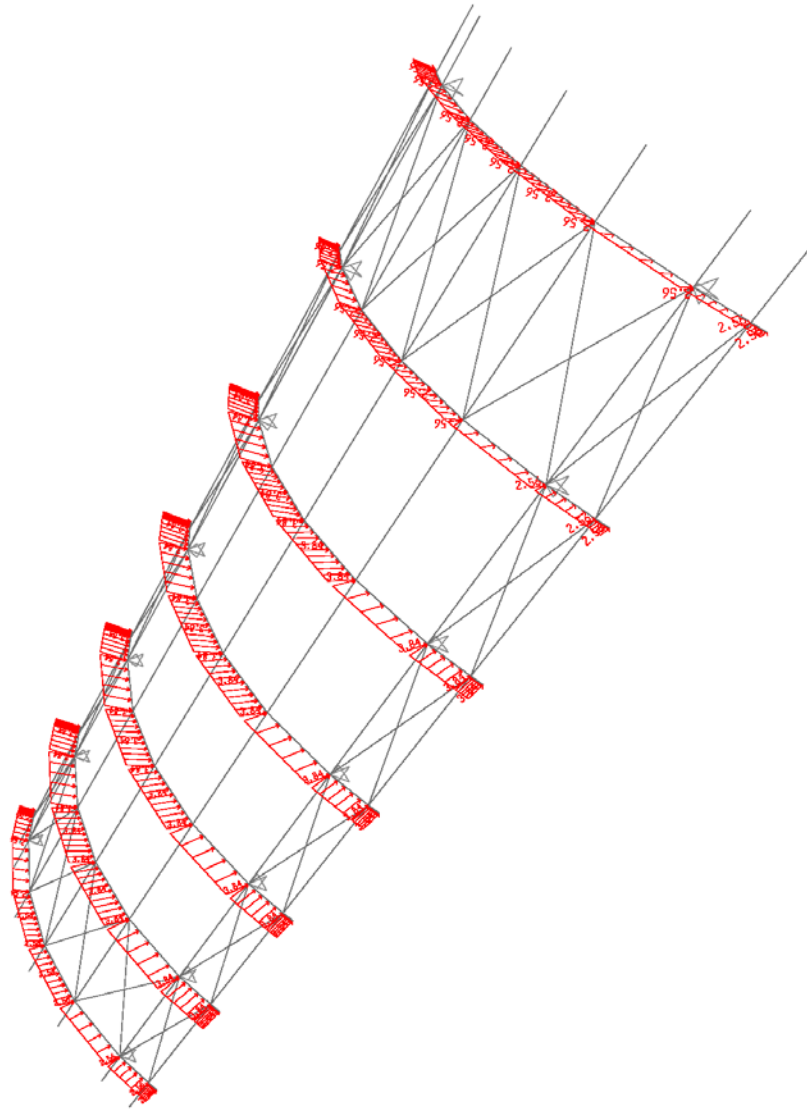
9.30.20 8:45:11



SAP2000 v14.2.2 - File: Model_K - Frame Span Loads (Instalacije) (As Defined) - KN, m, C Units

SAP2000

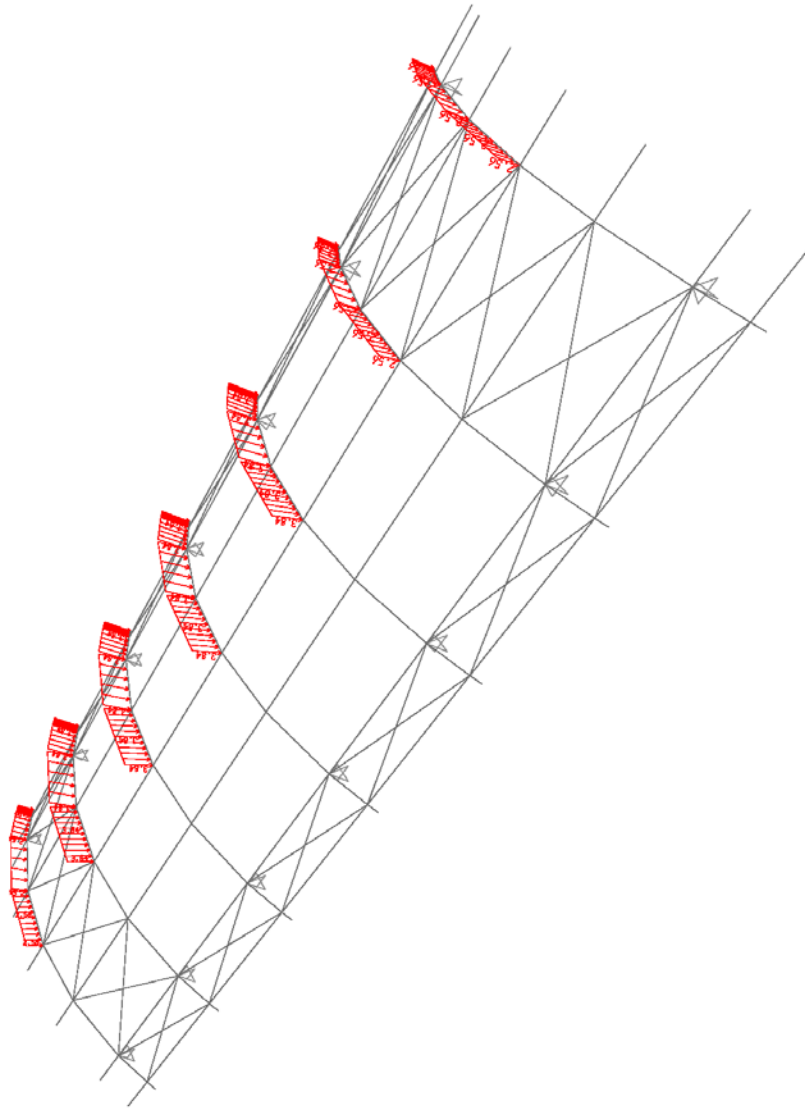
9.30.20 8:46:49



SAP2000 v14.2.2 - File: Model_K - Frame Span Loads (sneg) (As Defined) - KN, m, C Units

SAP2000

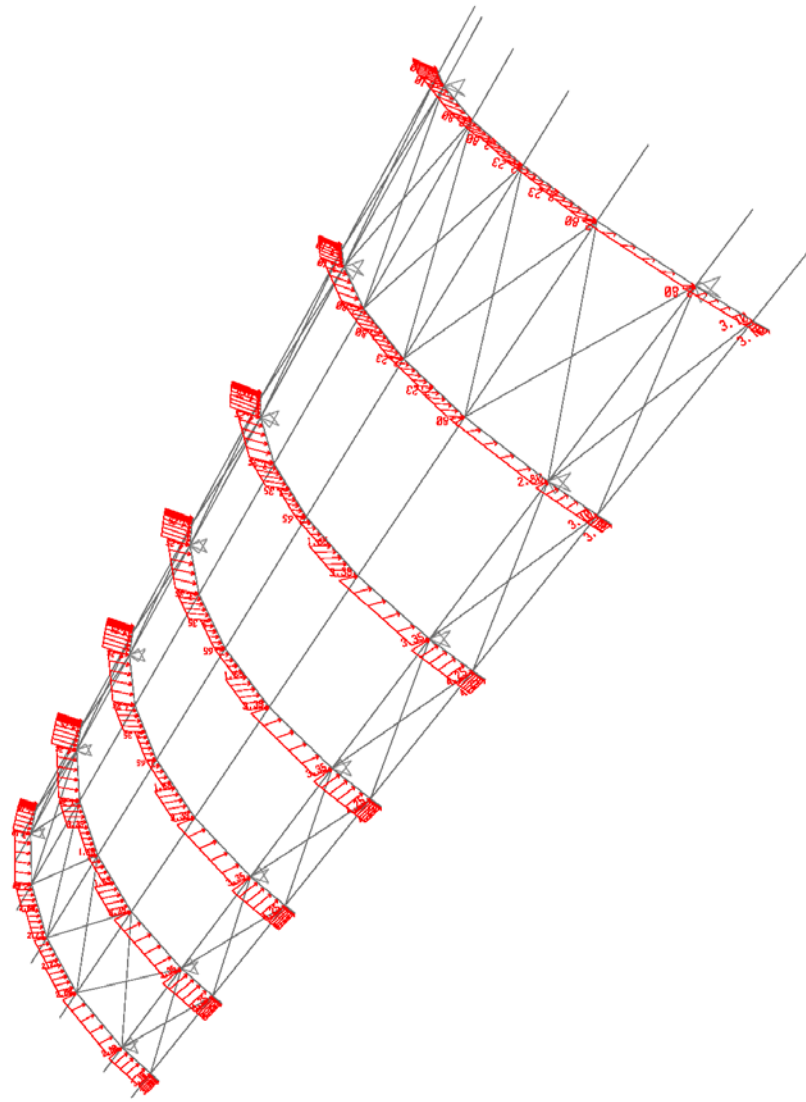
9.30.20 8:47:25



SAP2000 v14.2.2 - File:Model_K - Frame Span Loads (sneg2) (As Defined) - KN, m, C Units

SAP2000

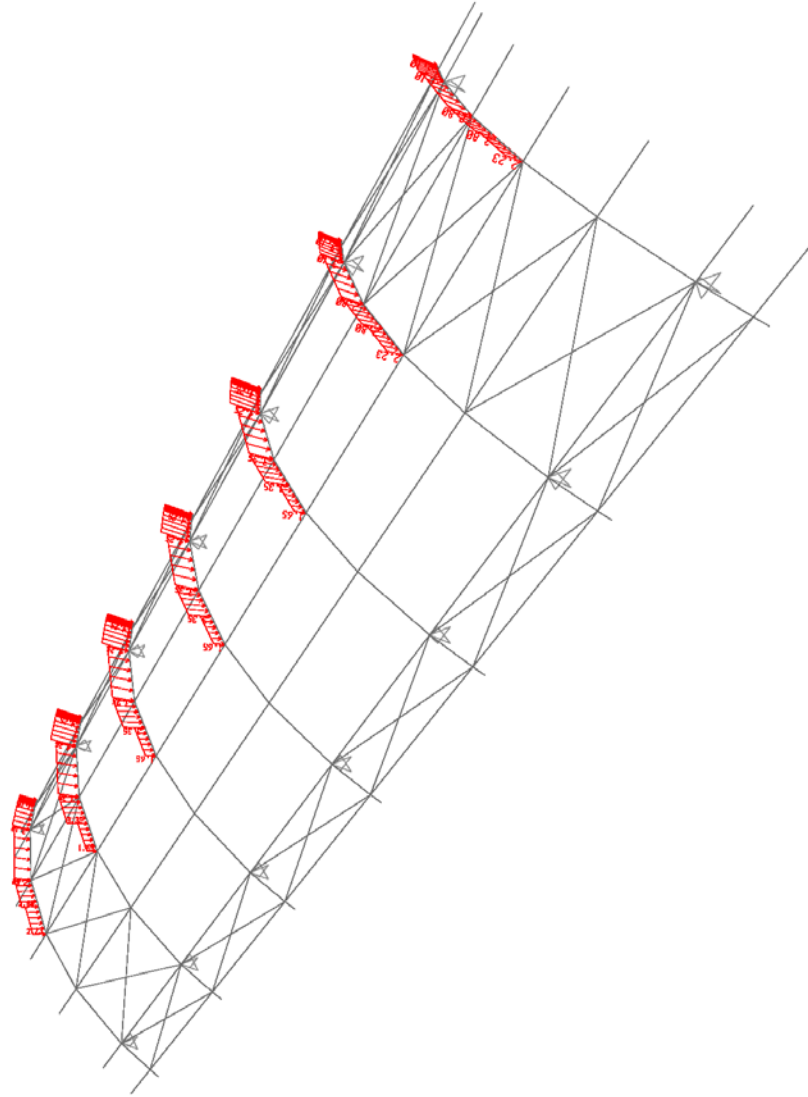
9.30.20 8:46:03



SAP2000 v14.2.2 - File:Model_K - Frame Span Loads (W+) (As Defined) - KN, m, C Units

SAP2000

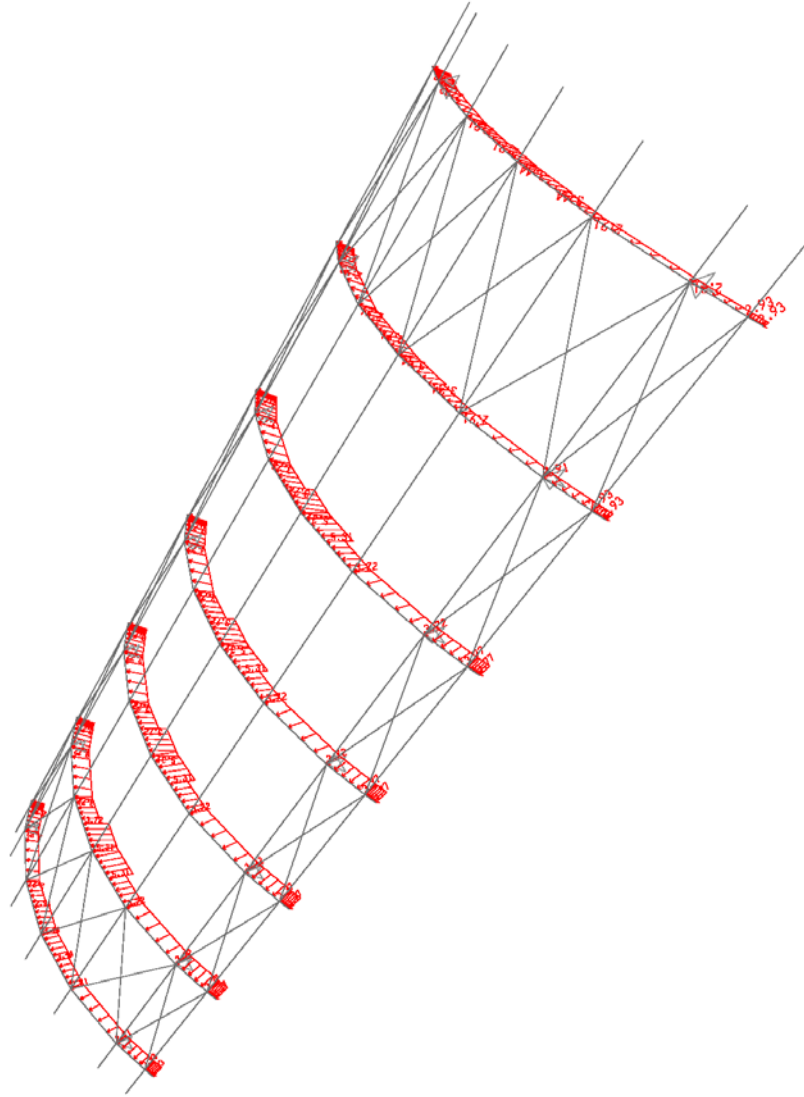
9.30.20 8:48:38



SAP2000 v14.2.2 - File: Model_K - Frame Span Loads (W+Z) (As Defined) - KN, m, C Units

SAP2000

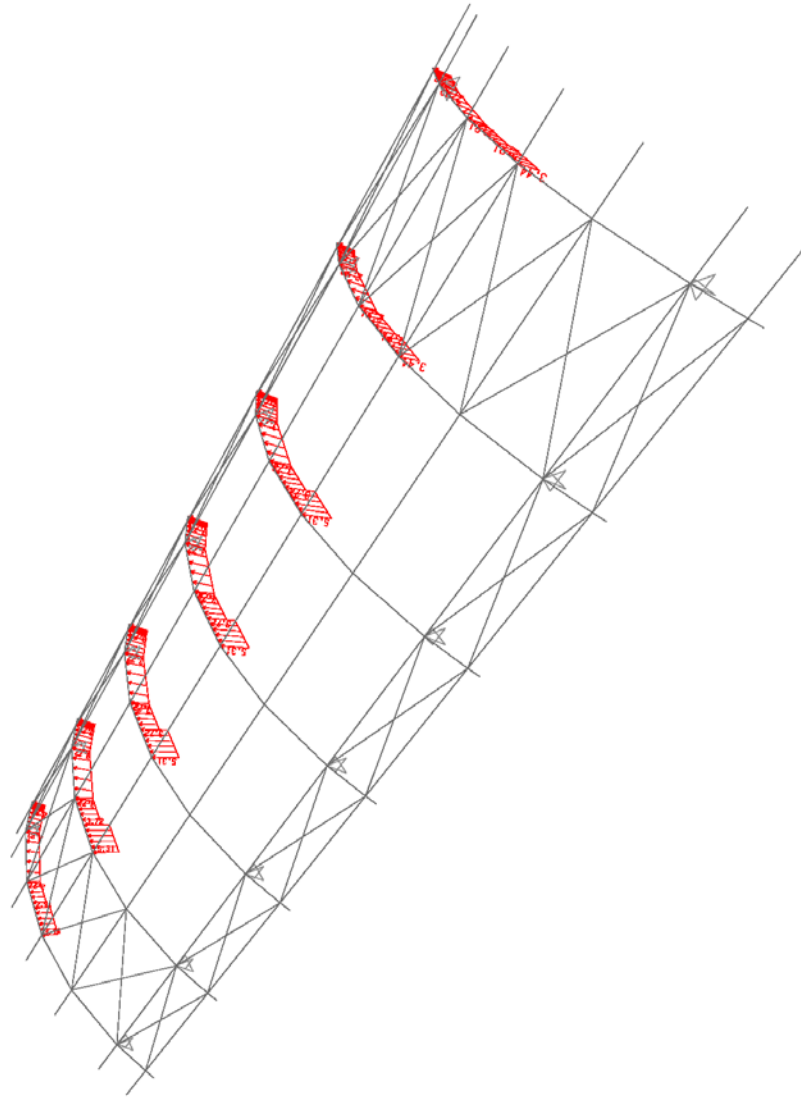
9.30.20 8:49:28



SAP2000 v14.2.2 - File:Model_K - Frame Span Loads (W-) (As Defined) - KN, m, C Units

SAP2000

9.30.20 8:49:59



SAP2000 v14.2.2 - File:Model_K - Frame Span Loads (W+Z) (As Defined) - KN, m, C Units

КОМБИНАЦИЈЕ ОПТЕРЕЋЕЊА

G - стална оптерећења (сопствена тежина, кровни покрицав, инсталације....)

S - оптерећење од снега

S/2 - оптерећење од снега (половина крова)

W+ - оптерећење од ветра (притисак одозго)

W+/2 - оптерећење од ветра (притисак одозго - половина крова)

W- - оптерећење од ветра (притисак одоздо)

W-/2 - оптерећење од ветра (притисак одоздо - половина крова)

T_L - температура лети

T_Z - температура зими

За овај тип конструкција сеизмичка комбинација није меродавна, па самим тим и није разматрана.

КОМБИНАЦИЈЕ ОПТЕРЕЋЕЊА ЗА ПРОРАЧУН ГРАНИЧНИХ СТАЊА НОСИВОСТИ

1. $1.35 \times G + 1.5 \times S$
2. $1.35 \times G + 1.5 \times S + 1.5 \times 0.6 \times W+$
3. $1.35 \times G + 1.5 \times S + 1.5 \times 0.6 \times W+/2$
4. $1.35 \times G + 1.5 \times S + 1.5 \times 0.6 \times W-$
5. $1.35 \times G + 1.5 \times S + 1.5 \times 0.6 \times W-/2$
6. $1.35 \times G + 1.5 \times S + 1.5 \times 0.6 \times T_z$
7. $1.35 \times G + 1.5 \times S + 1.5 \times 0.6 \times W++ + 1.5 \times 0.6 \times T_z$
8. $1.35 \times G + 1.5 \times S/2$
9. $1.35 \times G + 1.5 \times S/2 + 1.5 \times 0.6 \times W+$
10. $1.35 \times G + 1.5 \times S/2 + 1.5 \times 0.6 \times W+/2$
11. $1.35 \times G + 1.5 \times S/2 + 1.5 \times 0.6 \times W-$
12. $1.35 \times G + 1.5 \times S/2 + 1.5 \times 0.6 \times W-/2$
13. $1.35 \times G + 1.5 \times S/2 + 1.5 \times 0.6 \times T_z$
14. $1.35 \times G + 1.5 \times S/2 + 1.5 \times 0.6 \times W++ + 1.5 \times 0.6 \times T_z$
15. $1.35 \times G + 1.5 \times W+$
16. $1.35 \times G + 1.5 \times W++ + 1.5 \times 0.5 \times S$
17. $1.35 \times G + 1.5 \times W++ + 1.5 \times 0.5 \times S/2$
18. $1.35 \times G + 1.5 \times W++ + 1.5 \times 0.6 \times T_L$
19. $1.35 \times G + 1.5 \times W++ + 1.5 \times 0.6 \times T_z$
20. $1.35 \times G + 1.5 \times W++ + 1.5 \times 0.5 \times S + 1.5 \times 0.6 \times T_z$
21. $1.35 \times G + 1.5 \times W++ + 1.5 \times 0.5 \times S/2 + 1.5 \times 0.6 \times T_z$
22. $1.35 \times G + 1.5 \times W+/2$
23. $1.35 \times G + 1.5 \times W+/2 + 1.5 \times 0.5 \times S$
24. $1.35 \times G + 1.5 \times W+/2 + 1.5 \times 0.5 \times S/2$
25. $1.35 \times G + 1.5 \times W+/2 + 1.5 \times 0.6 \times T_L$
26. $1.35 \times G + 1.5 \times W+/2 + 1.5 \times 0.6 \times T_z$
27. $1.35 \times G + 1.5 \times W+/2 + 1.5 \times 0.5 \times S + 1.5 \times 0.6 \times T_z$
28. $1.35 \times G + 1.5 \times W+/2 + 1.5 \times 0.5 \times S/2 + 1.5 \times 0.6 \times T_z$
29. $1.35 \times G + 1.5 \times W-$
30. $1.35 \times G + 1.5 \times W- + 1.5 \times 0.5 \times S$
31. $1.35 \times G + 1.5 \times W- + 1.5 \times 0.5 \times S/2$

-
-
32. $1.35 \times G + 1.5 \times W + 1.5 \times 0.6 \times T_L$
 33. $1.35 \times G + 1.5 \times W + 1.5 \times 0.6 \times T_z$
 34. $1.35 \times G + 1.5 \times W + 1.5 \times 0.5 \times S + 1.5 \times 0.6 \times T_z$
 35. $1.35 \times G + 1.5 \times W + 1.5 \times 0.5 \times S / 2 + 1.5 \times 0.6 \times T_z$
 36. $1.35 \times G + 1.5 \times W / 2$
 37. $1.35 \times G + 1.5 \times W / 2 + 1.5 \times 0.5 \times S$
 38. $1.35 \times G + 1.5 \times W / 2 + 1.5 \times 0.5 \times S / 2$
 39. $1.35 \times G + 1.5 \times W / 2 + 1.5 \times 0.6 \times T_L$
 40. $1.35 \times G + 1.5 \times W / 2 + 1.5 \times 0.6 \times T_z$
 41. $1.35 \times G + 1.5 \times W / 2 + 1.5 \times 0.5 \times S + 1.5 \times 0.6 \times T_z$
 42. $1.35 \times G + 1.5 \times W / 2 + 1.5 \times 0.5 \times S / 2 + 1.5 \times 0.6 \times T_z$
 43. $1.35 \times G + 1.5 \times T_L$
 44. $1.35 \times G + 1.5 \times T_L + 1.5 \times 0.6 \times W +$
 45. $1.35 \times G + 1.5 \times T_L + 1.5 \times 0.6 \times W / 2$
 46. $1.35 \times G + 1.5 \times T_L + 1.5 \times 0.6 \times W -$
 47. $1.35 \times G + 1.5 \times T_L + 1.5 \times 0.6 \times W / 2$
 48. $1.35 \times G + 1.5 \times T_z$
 49. $1.35 \times G + 1.5 \times T_z + 1.5 \times 0.5 \times S$
 50. $1.35 \times G + 1.5 \times T_z + 1.5 \times 0.5 \times S / 2$
 51. $1.35 \times G + 1.5 \times T_z + 1.5 \times 0.6 \times W +$
 52. $1.35 \times G + 1.5 \times T_z + 1.5 \times 0.6 \times W / 2$
 53. $1.35 \times G + 1.5 \times T_z + 1.5 \times 0.6 \times W -$
 54. $1.35 \times G + 1.5 \times T_z + 1.5 \times 0.6 \times W / 2$
 55. $1.35 \times G + 1.5 \times T_z + 1.5 \times 0.5 \times S + 1.5 \times 0.6 \times W +$
 56. $1.35 \times G + 1.5 \times T_z + 1.5 \times 0.5 \times S + 1.5 \times 0.6 \times W / 2$
 57. $1.35 \times G + 1.5 \times T_z + 1.5 \times 0.5 \times S + 1.5 \times 0.6 \times W -$
 58. $1.35 \times G + 1.5 \times T_z + 1.5 \times 0.5 \times S + 1.5 \times 0.6 \times W / 2$
 59. $1.35 \times G + 1.5 \times T_z + 1.5 \times 0.5 \times S / 2$
 60. $1.35 \times G + 1.5 \times T_z + 1.5 \times 0.5 \times S / 2 + 1.5 \times 0.6 \times W +$
 61. $1.35 \times G + 1.5 \times T_z + 1.5 \times 0.5 \times S / 2 + 1.5 \times 0.6 \times W / 2$
 62. $1.35 \times G + 1.5 \times T_z + 1.5 \times 0.5 \times S / 2 + 1.5 \times 0.6 \times W -$
 63. $1.35 \times G + 1.5 \times T_z + 1.5 \times 0.5 \times S / 2 + 1.5 \times 0.6 \times W / 2$
 64. $1.0 \times G + 1.5 \times S + 1.5 \times 0.6 \times W -$
 65. $1.0 \times G + 1.5 \times S + 1.5 \times 0.6 \times W / 2$
 66. $1.0 \times G + 1.5 \times S / 2 + 1.5 \times 0.6 \times W -$
 67. $1.0 \times G + 1.5 \times S / 2 + 1.5 \times 0.6 \times W / 2$
 68. $1.0 \times G + 1.5 \times W -$
 69. $1.0 \times G + 1.5 \times W + 1.5 \times 0.5 \times S$
 70. $1.0 \times G + 1.5 \times W + 1.5 \times 0.5 \times S / 2$
 71. $1.0 \times G + 1.5 \times W + 1.5 \times 0.6 \times T_L$
 72. $1.0 \times G + 1.5 \times W + 1.5 \times 0.6 \times T_z$
 73. $1.0 \times G + 1.5 \times W + 1.5 \times 0.5 \times S + 1.5 \times 0.6 \times T_z$
 74. $1.0 \times G + 1.5 \times W + 1.5 \times 0.5 \times S / 2 + 1.5 \times 0.6 \times T_z$
 75. $1.0 \times G + 1.5 \times W / 2$
 76. $1.0 \times G + 1.5 \times W / 2 + 1.5 \times 0.5 \times S$

77. $1.0 \times G + 1.5 \times W / -2 + 1.5 \times 0.5 \times S / 2$
78. $1.0 \times G + 1.5 \times W / -2 + 1.5 \times 0.6 \times T_L$
79. $1.0 \times G + 1.5 \times W / -2 + 1.5 \times 0.6 \times T_z$
80. $1.0 \times G + 1.5 \times W / -2 + 1.5 \times 0.5 \times S + 1.5 \times 0.6 \times T_z$
81. $1.0 \times G + 1.5 \times W / -2 + 1.5 \times 0.5 \times S / 2 + 1.5 \times 0.6 \times T_z$
82. $1.0 \times G + 1.5 \times T_L + 1.5 \times 0.6 \times W / -$
83. $1.0 \times G + 1.5 \times T_L + 1.5 \times 0.6 \times W / -2$
84. $1.0 \times G + 1.5 \times T_z + 1.5 \times 0.6 \times W / -$
85. $1.0 \times G + 1.5 \times T_z + 1.5 \times 0.6 \times W / -2$
86. $1.0 \times G + 1.5 \times T_z + 1.5 \times 0.5 \times S + 1.5 \times 0.6 \times W / -$
87. $1.0 \times G + 1.5 \times T_z + 1.5 \times 0.5 \times S + 1.5 \times 0.6 \times W / -2$
88. $1.0 \times G + 1.5 \times T_z + 1.5 \times 0.5 \times S / 2 + 1.5 \times 0.6 \times W / -$
89. $1.0 \times G + 1.5 \times T_z + 1.5 \times 0.5 \times S / 2 + 1.5 \times 0.6 \times W / -2$

Односно:

- | | |
|---|---------|
| 1. $1.35 \times G + 1.5 \times S$ | COMB 1 |
| 2. $1.35 \times G + 1.5 \times S + 0.9 \times W +$ | COMB 2 |
| 3. $1.35 \times G + 1.5 \times S + 0.9 \times W / 2$ | COMB 3 |
| 4. $1.35 \times G + 1.5 \times S + 0.9 \times W / -$ | COMB 4 |
| 5. $1.35 \times G + 1.5 \times S + 0.9 \times W / -2$ | COMB 5 |
| 6. $1.35 \times G + 1.5 \times S + 0.9 \times T_z$ | COMB 6 |
| 7. $1.35 \times G + 1.5 \times S + 0.9 \times W + + 0.9 \times T_z$ | COMB 7 |
| 8. $1.35 \times G + 1.5 \times S / 2$ | COMB 8 |
| 9. $1.35 \times G + 1.5 \times S / 2 + 0.9 \times W +$ | COMB 9 |
| 10. $1.35 \times G + 1.5 \times S / 2 + 0.9 \times W / 2$ | COMB 10 |
| 11. $1.35 \times G + 1.5 \times S / 2 + 0.9 \times W / -$ | COMB 11 |
| 12. $1.35 \times G + 1.5 \times S / 2 + 0.9 \times W / -2$ | COMB 12 |
| 13. $1.35 \times G + 1.5 \times S / 2 + 0.9 \times T_z$ | COMB 13 |
| 14. $1.35 \times G + 1.5 \times S / 2 + 0.9 \times W + + 0.9 \times T_z$ | COMB 14 |
| 15. $1.35 \times G + 1.5 \times W +$ | COMB 15 |
| 16. $1.35 \times G + 1.5 \times W + + 0.75 \times S$ | COMB 16 |
| 17. $1.35 \times G + 1.5 \times W + + 0.75 \times S / 2$ | COMB 17 |
| 18. $1.35 \times G + 1.5 \times W + + 0.9 \times T_L$ | COMB 18 |
| 19. $1.35 \times G + 1.5 \times W + + 0.9 \times T_z$ | COMB 19 |
| 20. $1.35 \times G + 1.5 \times W + + 0.75 \times S + 0.9 \times T_z$ | COMB 20 |
| 21. $1.35 \times G + 1.5 \times W + + 0.75 \times S / 2 + 0.9 \times T_z$ | COMB 21 |
| 22. $1.35 \times G + 1.5 \times W / 2$ | COMB 22 |
| 23. $1.35 \times G + 1.5 \times W / 2 + 0.75 \times S$ | COMB 23 |
| 24. $1.35 \times G + 1.5 \times W / 2 + 0.75 \times S / 2$ | COMB 24 |
| 25. $1.35 \times G + 1.5 \times W / 2 + 0.9 \times T_L$ | COMB 25 |
| 26. $1.35 \times G + 1.5 \times W / 2 + 0.9 \times T_z$ | COMB 26 |
| 27. $1.35 \times G + 1.5 \times W / 2 + 0.75 \times S + 0.9 \times T_z$ | COMB 27 |
| 28. $1.35 \times G + 1.5 \times W / 2 + 0.75 \times S / 2 + 0.9 \times T_z$ | COMB 28 |
| 29. $1.35 \times G + 1.5 \times W / -$ | COMB 29 |
| 30. $1.35 \times G + 1.5 \times W / - + 0.75 \times S$ | COMB 30 |

31. $1.35 \times G + 1.5 \times W + 0.75 \times S/2$	COMB 31
32. $1.35 \times G + 1.5 \times W + 0.9 \times T_L$	COMB 32
33. $1.35 \times G + 1.5 \times W + 0.9 \times T_z$	COMB 33
34. $1.35 \times G + 1.5 \times W + 0.75 \times S + 0.9 \times T_z$	COMB 34
35. $1.35 \times G + 1.5 \times W + 0.75 \times S/2 + 0.9 \times T_z$	COMB 35
36. $1.35 \times G + 1.5 \times W - /2$	COMB 36
37. $1.35 \times G + 1.5 \times W - /2 + 0.75 \times S$	COMB 37
38. $1.35 \times G + 1.5 \times W - /2 + 0.75 \times S/2$	COMB 38
39. $1.35 \times G + 1.5 \times W - /2 + 0.9 \times T_L$	COMB 39
40. $1.35 \times G + 1.5 \times W - /2 + 0.9 \times T_z$	COMB 40
41. $1.35 \times G + 1.5 \times W - /2 + 0.75 \times S + 0.9 \times T_z$	COMB 41
42. $1.35 \times G + 1.5 \times W - /2 + 0.75 \times S/2 + 0.9 \times T_z$	COMB 42
43. $1.35 \times G + 1.5 \times T_L$	COMB 43
44. $1.35 \times G + 1.5 \times T_L + 0.9 \times W +$	COMB 44
45. $1.35 \times G + 1.5 \times T_L + 0.9 \times W + /2$	COMB 45
46. $1.35 \times G + 1.5 \times T_L + 0.9 \times W -$	COMB 46
47. $1.35 \times G + 1.5 \times T_L + 0.9 \times W - /2$	COMB 47
48. $1.35 \times G + 1.5 \times T_z$	COMB 48
49. $1.35 \times G + 1.5 \times T_z + 0.75 \times S$	COMB 49
50. $1.35 \times G + 1.5 \times T_z + 0.75 \times S/2$	COMB 50
51. $1.35 \times G + 1.5 \times T_z + 0.9 \times W +$	COMB 51
52. $1.35 \times G + 1.5 \times T_z + 0.9 \times W + /2$	COMB 52
53. $1.35 \times G + 1.5 \times T_z + 0.9 \times W -$	COMB 53
54. $1.35 \times G + 1.5 \times T_z + 0.9 \times W - /2$	COMB 54
55. $1.35 \times G + 1.5 \times T_z + 0.75 \times S + 0.9 \times W +$	COMB 55
56. $1.35 \times G + 1.5 \times T_z + 0.75 \times S + 0.9 \times W + /2$	COMB 56
57. $1.35 \times G + 1.5 \times T_z + 0.75 \times S + 0.9 \times W -$	COMB 57
58. $1.35 \times G + 1.5 \times T_z + 0.75 \times S + 0.9 \times W - /2$	COMB 58
59. $1.35 \times G + 1.5 \times T_z + 0.75 \times S/2$	COMB 59
60. $1.35 \times G + 1.5 \times T_z + 0.75 \times S/2 + 0.9 \times W +$	COMB 60
61. $1.35 \times G + 1.5 \times T_z + 0.75 \times S/2 + 0.9 \times W + /2$	COMB 61
62. $1.35 \times G + 1.5 \times T_z + 0.75 \times S/2 + 0.9 \times W -$	COMB 62
63. $1.35 \times G + 1.5 \times T_z + 0.75 \times S/2 + 0.9 \times W - /2$	COMB 63
64. $1.0 \times G + 1.5 \times S + 0.9 \times W -$	COMB 64
65. $1.0 \times G + 1.5 \times S + 0.9 \times W - /2$	COMB 65
66. $1.0 \times G + 1.5 \times S/2 + 0.9 \times W -$	COMB 66
67. $1.0 \times G + 1.5 \times S/2 + 0.9 \times W - /2$	COMB 67
68. $1.0 \times G + 1.5 \times W -$	COMB 68
69. $1.0 \times G + 1.5 \times W + 0.75 \times S$	COMB 69
70. $1.0 \times G + 1.5 \times W + 0.75 \times S/2$	COMB 70
71. $1.0 \times G + 1.5 \times W + 0.9 \times T_L$	COMB 71
72. $1.0 \times G + 1.5 \times W + 0.9 \times T_z$	COMB 72
73. $1.0 \times G + 1.5 \times W + 0.75 \times S + 0.9 \times T_z$	COMB 73
74. $1.0 \times G + 1.5 \times W + 0.75 \times S/2 + 0.9 \times T_z$	COMB 74
75. $1.0 \times G + 1.5 \times W - /2$	COMB 75

76. $1.0 \times G + 1.5 \times W - /2 + 0.75 \times S$	COMB 76
77. $1.0 \times G + 1.5 \times W - /2 + 0.75 \times S /2$	COMB 77
78. $1.0 \times G + 1.5 \times W - /2 + 0.9 \times T_L$	COMB 78
79. $1.0 \times G + 1.5 \times W - /2 + 0.9 \times T_z$	COMB 79
80. $1.0 \times G + 1.5 \times W - /2 + 0.75 \times S + 0.9 \times T_z$	COMB 80
81. $1.0 \times G + 1.5 \times W - /2 + 0.75 \times S /2 + 0.9 \times T_z$	COMB 81
82. $1.0 \times G + 1.5 \times T_L + 0.9 \times W -$	COMB 82
83. $1.0 \times G + 1.5 \times T_L + 0.9 \times W - /2$	COMB 83
84. $1.0 \times G + 1.5 \times T_z + 0.9 \times W -$	COMB 84
85. $1.0 \times G + 1.5 \times T_z + 0.9 \times W - /2$	COMB 85
86. $1.0 \times G + 1.5 \times T_z + 0.75 \times S + 0.9 \times W -$	COMB 86
87. $1.0 \times G + 1.5 \times T_z + 0.75 \times S + 0.9 \times W - /2$	COMB 87
88. $1.0 \times G + 1.5 \times T_z + 0.75 \times S /2 + 0.9 \times W -$	COMB 88
89. $1.0 \times G + 1.5 \times T_z + 0.75 \times S /2 + 0.9 \times W - /2$	COMB 89

КОМБИНАЦИЈЕ ОПТЕРЕЋЊА ЗА ПРОРАЧУН ГРАНИЧНИХ СТАЊА УПОТРЕБЉИВОСТИ

1. G+S	COMB 90
2. G+S+W+	COMB 91
3. G+S+W+/2	COMB 92
4. G+S+W-	COMB 93
5. G+S+W-/2	COMB 94
6. G+S+Tz	COMB 95
7. G+S+W++Tz	COMB 96
8. G+S/2	COMB 97
9. G+S/2+W+	COMB 98
10. G+S/2+W+/2	COMB 99
11. G+S/2+W-	COMB 100
12. G+S/2+W-/2	COMB 101
13. G+S/2+Tz	COMB 102
14. G+S/2+W++Tz	COMB 103
15. G+W+	COMB 104
16. G+W++TL	COMB 105
17. G+W++Tz	COMB 106
18. G+W+/2	COMB 107
19. G+W+/2+TL	COMB 108
20. G+W+/2+Tz	COMB 109
21. G+W+/2+S+Tz	COMB 110
22. G+W+/2+S/2+Tz	COMB 111
23. G+W-	COMB 112
24. G+W-+TL	COMB 113
25. G+W-+Tz	COMB 114
26. G+W-+S+Tz	COMB 115
27. G+W-+S/2+Tz	COMB 116
28. G+W-/2	COMB 117
29. G+W-/2+TL	COMB 118
30. G+W-/2+Tz	COMB 119
31. G+W-/2+S+Tz	COMB 120
32. G+W-/2+S/2+Tz	COMB 121
33. G+TL	COMB 122
34. G+Tz	COMB 123

У оквиру пројекта су разматране горе наведене комбинације утицаја у штаповима. Анализирана су напонска стања у свим штаповима за све комбинације оптерећења. Због економичности приказа издвојени су утицаји који дају максималне напоне у штаповима. Ако постоји потреба за утицајима од појединачних оптерећења као и потреба за резултатима утицаја свих елемената то се може добити на увид код пројектанта.

УТИЦАЈИ У РОЖЊАЧАМА

		МАКСИМАЛНИ УТИЦАЈИ					V _{Ed} [kN]	
		N _{Ed} [kN]+	N _{Ed} [kN]-	M _{xEd+} [kNm]	M _{xEd-} [kNm]	M _{yEd+} [kNm]		M _{yEd-} [kNm]
Рожњача 180×100×4			-30,73	10,82		1,03	6,27	COMB 2, 106
		34,40		8,72		0,79	3,43	COMB 7, 100
			-7,94		-12,53	1,34	8,31	COMB 14, 131

ДИМЕНЗИОНИСАЊЕ

	A	I _{x-x}	W _{x-x}	W _{pl}	I _t	i
	cm ²	cm ⁴	cm ³	cm ³	cm ⁴	cm
Рожњача 180×100×4	21,30	926,00	103,00	126,00	854,00	6,59
	A	I _{y-y}	W _{y-y}	W _{pl}	I _t	i
	cm ²	cm ⁴	cm ³	cm ³	cm ⁴	cm
Рожњача 180×100×4	21,30	374,00	74,80	84,00	854,00	4,18

Одређивање класе пресека

Материјал S235: f_y= 23,50 kN/cm² ε= 1 ε²= 1
d/t

Рожњача 180×100×4	22,00	≤	33	λ _{K1} =33×ε ²	Класа пресека 3
Рожњача 180×100×4	42,00	≤	42	λ _{K3} =42×ε ²	

НОСИВОСТ НА ЗАТЕЗАЊЕ

	N _{t,Rd} [kN]	γ _{Mo} =	N _{Ed} [kN]		
P 180×100×4	500,55	>	34,40	0,07	< 1

НОСИВОСТ НА ПРИТИСАК

	N _{c,Rd} [kN]	γ _{Mo} =	N _{Ed} [kN]		
P 180×100×4	-500,55	>	-30,73	0,06	< 1

НОСИВОСТ НА САВИЈАЊЕ

	M _{c,Rd} [kNm]	γ _{Mo} =	M _{Ed+} [kNm]		M _{Ed-} [kNm]		
P 180×100×4	17,58	>	10,82	-12,53	0,62	0,71	< 1

НОСИВОСТ НА КОСО САВИЈАЊЕ (за одговарајућу комбинацију MAX N)

$$\bullet \frac{M_x}{W_x} + \frac{M_y}{W_y} \leq \frac{f_y}{\gamma_{Mo}}$$

	$M_{c,Rd}$ [kNm]	M_x [kNm]	M_y [kNm]	M_x/W_x	M_y/W_y	\bullet	
P 180×100×4	17,58	10,82	1,03	10,50	1,38	11,88	<23.5

НОСИВОСТ НА КОСО САВИЈАЊЕ (за комбинацију MAX Mx)

$$\bullet \frac{M_x}{W_x} + \frac{M_y}{W_y} \leq \frac{f_y}{\gamma_{Mo}}$$

	$M_{c,Rd}$ [kNm]	M_x [kNm]	M_y [kNm]	M_x/W_x	M_y/W_y	\bullet	
P 180×100×4	17,58	-12,53	1,34	12,17	1,79	13,96	<23.5

НОСИВОСТ НА СМИЦАЊЕ

	$V_{c,Rd}$ [kN]	$\gamma_{Mo} =$	V_{Ed} [kN]			
P 180×100×4	289,0	>	8,31	0,03	< 1	

СТАБИЛНОСТ ЕКСЦЕНТРИЧНО ПРИТИСНУТОГ ЕЛЕМЕНТА

Према Прилогу А SRPS EN 1993-1-1:2012

$$\lambda_1 = \pi \times \sqrt{\frac{E}{235 \times \varepsilon}} = 93.9 \times \varepsilon$$

G	E	λ_1
kN/cm ²	kN/cm ²	
8100,0	21000	93,90

Флексионо извијање око x-x осе

$$N_{cr} = \pi^2 \times \frac{E \times I}{L^2} \quad \bar{\lambda} = \sqrt{\frac{A \times f_y}{N_{cr,x}}} \quad \Phi = 0.5 \times \left[1 + \alpha \times (\bar{\lambda} - 0.2) + \bar{\lambda}^2 \right]$$

$$\chi = \frac{1}{\Phi + \sqrt{\Phi^2 - \bar{\lambda}^2}} \quad N_{b,Rd} = \frac{\chi \times N_{c,Rk}}{\gamma_{M1}}$$

	L_x [cm]	$N_{cr,x}$ [kN]	$\bar{\lambda}$	
P 180×100×4	300,0	2132,5	0,484	>0.2

крива извијања с

$\alpha = 0,49$

$\gamma_{M1} = 1,0$

	Φ	χ	$N_{b,Rd}$ [kN]	
P 180×100×4	0,687	0,852	426,3	0,072 < 1

Флексионо извијање око у-у осе

Tabela 6.2 SRPS EN 1993-1-1

	L_y [cm]	$N_{cr,y}$ [kN]	$\bar{\lambda}$	
P 180×100×4	300,0	861,3	0,762	>0.2

крива извијања с

$\alpha = 0,49$

	Φ	χ	$N_{b,Rd}$ [kN]		
P 180×100×4	0,928	0,686	343,3	0,090	<1

ИНТЕРАКЦИЈА СИЛА ПРИТИСКА И КОСО САВИЈАЊЕ (Nmax)

$$\bullet \bullet \frac{\chi \times N}{A} + \frac{M_x}{W_x} + \frac{M_y}{W_y} \leq \frac{f_y}{\gamma_{Mo}}$$

	N_{Ed} [kN]	N_{Ed}/A			
P 180×100×4	-30,73	11,88	0,99	12,87	<23.5

ИНТЕРАКЦИЈА СИЛА ПРИТИСКА И КОСО САВИЈАЊЕ (Mmax)

$$\bullet \bullet \frac{\chi \times N}{A} + \frac{M_x}{W_x} + \frac{M_y}{W_y} \leq \frac{f_y}{\gamma_{Mo}}$$

	N_{Ed} [kN]	N_{Ed}/A			
P 180×100×4	-7,94	13,96	0,26	14,21	<23.5

Прорачун ексцентрично притиснутих елемената

Одређивање коефицијената према Прилогу А SRPS EN 1993-1-1

$$\bar{\lambda}_0 \leq 0.2 \times \sqrt{C1} \times \sqrt{\left(1 - \frac{N_{Ed}}{N_{cr,z}}\right) \left(1 - \frac{N_{Ed}}{N_{cr,T}}\right)}$$

испуњен је услов бочно-торзионо крут пресек па следи

$$C_{mx} = C_{mx,0}$$

$$C_{my} = C_{my,0}$$

$$C_{mLT} = 1,0$$

Комбинација MAX N

- $b_{LT} = 0$
 - $c_{LT} = 0$
 - $d_{LT} = 0$
 - $e_{LT} = 0$
- торзионо крут пресек

	$ \delta x $	Ψ_x	Ψ_y	$C_{mx,0}$	$C_{my,0}$	w_x	w_y	$\bar{\lambda}_{max}$	η_{pl}
P 180×100×4	/	-0,640	-0,291	0,650	0,721	1,223	1,123	0,762	0,06

$$\circ 0.6 \times \sqrt{\frac{w_y}{w_x} \frac{W_{el,i}}{W_{pl,i}}} \quad \circ \circ 0.6 \times \sqrt{\frac{w_x}{w_y} \frac{W_{el,i}}{W_{pl,i}}}$$

$$C_{xx} \quad C_{xy} \quad C_{yx} \quad C_{yy} \quad \frac{W_{el,i}}{W_{pl,i}} \quad \frac{W_{el,i}}{W_{pl,i}}$$

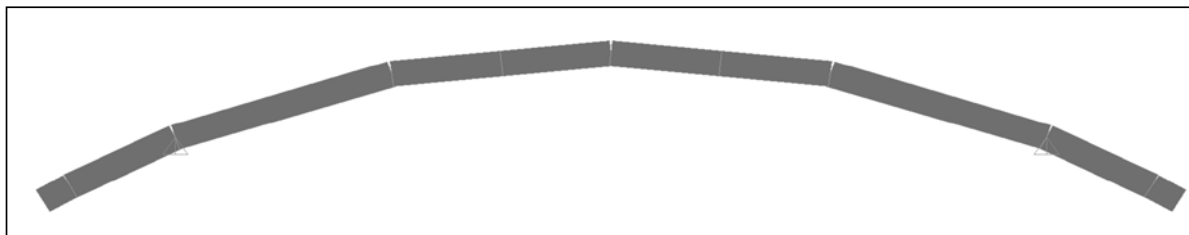
P 180×100×4	1,017	0,997	1,010	1,008	>	0,817	0,470	0,890	0,56
-------------	-------	-------	-------	-------	---	-------	-------	-------	------

	μ_x	μ_y	k_{xx}	k_{xy}	k_{yx}	k_{yy}
P 180×100×4	0,998	0,989	0,659	0,730	0,652	0,739

$$\bullet \bullet \frac{N_{Ed}}{N_{b,x,Rd}} + k_{xx} \frac{M_{x,Ed}}{M_{b,Rd}} + k_{xy} \frac{M_{y,Ed}}{M_{b,Rd}} \quad \bullet \bullet \frac{N_{Ed}}{N_{b,x,Rd}} + k_{yx} \frac{M_{x,Ed}}{M_{b,Rd}} + k_{yy} \frac{M_{y,Ed}}{M_{b,Rd}}$$

Профил I180	0,520	0,534	< 1	СТАБИЛНОСТ ЈЕ ЗАДОВОЉЕНА
-------------	-------	-------	-----	---------------------------------

УТИЦАЈИ У ГЛАВНОМ НОСАЧУ IPB1(HEA)180



МАКСИМАЛНИ УТИЦАЈИ							
	N_{Ed} [kN]+	N_{Ed-} [kN]-	M_{xEd+} [kNm]	M_{xEd-} [kNm]	M_{yEd+} [kNm]	M_{yEd-} [kNm]	V_{Ed} [kN]
Профил I180	13,72		44,24			-0,28	48,93
		-112,98	25,87			-2,10	9,30

COMB 2, 19

COMB 7, 215

ДИМЕНЗИОНИСАЊЕ ЕЛЕМЕНАТА ПОПРЕЧНЕ РЕШЕТКЕ ИЗНАД ОСЛОНЦА - POZ 2

	A	I_{x-x}	W_{x-x}	W_{pl}	i
	cm ²	cm ⁴	cm ³	cm ³	cm
Профил I180	33,60	1940,80	215,64	230,86	7,60
	A	I_{y-y}	W_{y-y}	W_{pl}	i
	cm ²	cm ⁴	cm ³	cm ³	cm
Профил I180	33,60	288,28	48,05	73,44	2,93

Одређивање класе пресека

Материјал S235: $f_y = 23,50$ kN/cm² $\epsilon = 1$ $\epsilon^2 = 1$
 c/t

Ребро	15,88	≤	33	$\lambda_{K1} = 33 \times \epsilon$	Класа пресека 1
Ножица	5,63	≤	9	$\lambda_{K1} = 9 \times \epsilon$	

НОСИВОСТ НА ЗАТЕЗАЊЕ

	$N_{t,Rd}$ [kN]	γ_{Mo}	N_{Ed} [kN]		
Профил I180	789,60	>	13,72	0,02	< 1

НОСИВОСТ НА ПРИТИСАК

	$N_{c,Rd}$ [kN]	γ_{Mo}	N_{Ed} [kN]		
Профил I180	-789,60	>	-112,98	0,14	< 1

НОСИВОСТ НА САВИЈАЊЕ

	$M_{c,Rd}$ [kNm]	γ_{Mo}	M_{Ed+} [kNm]	M_{Ed-} [kNm]			
Профил I180	54,25	>	44,24	-2,10	0,82	0,04	< 1

НОСИВОСТ НА КОСО САВИЈАЊЕ (за одговарајућу комбинацију MAX N)

$$\bullet \left(\frac{M_x}{M_{c,Rd}} \right)^\alpha + \left(\frac{M_y}{M_{c,Rd}} \right)^\beta \leq 1 \quad \alpha=\beta=2 \quad 2,0 \quad - \text{ за I и H пресеке}$$

	$M_{c,Rd}$ [kNm]	M_x [kNm]	$(M_x/M_{c,Rd})^\alpha$	$(M_y/M_{c,Rd})^\beta$	•	0,23	< 1
Профил I180	54,25	25,87		0,23			
	$M_{c,Rd}$ [kNm]	M_y [kNm]	$(M_y/M_{c,Rd})^\beta$		•	0,23	< 1
Профил I180	35,29	-2,10	0,00				

НОСИВОСТ НА КОСО САВИЈАЊЕ (за комбинацију MAX Mx)

$$\bullet \left(\frac{M_x}{M_{c,Rd}} \right)^\alpha + \left(\frac{M_y}{M_{c,Rd}} \right)^\beta \leq 1 \quad \alpha=\beta=2 \quad 2,0 \quad - \text{ за кружне пресеке}$$

	$M_{c,Rd}$ [kNm]	M_x [kNm]	$(M_x/M_{c,Rd})^\alpha$	$(M_y/M_{c,Rd})^\beta$	•	0,67	< 1
Профил I180	54,25	44,24		0,66			
	$M_{c,Rd}$ [kNm]	M_y [kNm]	$(M_y/M_{c,Rd})^\beta$		•	0,67	< 1
Профил I180	35,29	-0,28	0,00				

НОСИВОСТ НА СМИЦАЊЕ

$$V_{Mo} = 1,0$$

	$V_{c,Rd}$ [kN]		V_{Ed} [kN]			
Профил I180	455,9	>	48,93	0,11	< 1	

СТАБИЛНОСТ ЕКСЦЕНТРИЧНО ПРИТИСНУТОГ ЕЛЕМЕНТА

Према Прилогу A SRPS EN 1993-1-1:2012

$$\lambda_1 = \pi \times \sqrt{\frac{E}{235 \times \varepsilon}} = 93,9 \times \varepsilon$$

G	E	λ_1
kN/cm ²	kN/cm ²	
8100,0	21000	93,90

Флексионо извијање око x-x осе

$$N_{cr} = \pi^2 \times \frac{E \times I}{L^2} \quad \bar{\lambda} = \sqrt{\frac{A \times f_y}{N_{cr,x}}} \quad \Phi = 0,5 \times \left[1 + \alpha \times (\bar{\lambda} - 0,2) + \bar{\lambda}^2 \right]$$

$$\chi = \frac{1}{\Phi + \sqrt{\Phi^2 - \bar{\lambda}^2}} \quad N_{b,Rd} = \frac{\chi \times N_{c,Rk}}{\gamma_{M1}}$$

	L_x [cm]	$N_{cr,x}$ [kN]	$\bar{\lambda}$	
Профил I180	146	18871,0	0,205	>0.2

Tabela 6.2 SRPS EN 1993-1-1
крива извијања б $\alpha = 0,34$
 $\gamma_{M1} = 1,0$

	Φ	χ	$N_{b,Rd}$ [kN]	
Профил I180	0,522	0,998	788,3	0,143 < 1

Флексионо извијање око у-у осе

	L_y [cm]	$N_{cr,y}$ [kN]	$\bar{\lambda}$	
Профил I180	560	190,5	2,036	>0.2

Tabela 6.2 SRPS EN 1993-1-1
крива извијања с $\alpha = 0,49$

	Φ	χ	$N_{b,Rd}$ [kN]	
Профил I180	3,022	0,190	150,3	0,752 < 1

Прорачун ексцентрично притиснутих елемената

Одређивање коефицијената према Прилогу А SRPS EN 1993-1-1

$$\bar{\lambda}_0 \leq 0.2 \times \sqrt{C1} \times \sqrt{\left(1 - \frac{N_{Ed}}{N_{cr,z}}\right) \left(1 - \frac{N_{Ed}}{N_{cr,T}}\right)}$$

испуњен је услов бочно-торзионо крут пресек па следи

$$C_{mx} = C_{mx,0}$$

$$C_{my} = C_{my,0}$$

$$C_{mLT} = 1,0$$

Комбинација MAX N

$$b_{LT} = 0$$

$$c_{LT} = 0$$

$$d_{LT} = 0$$

$$e_{LT} = 0$$

- торзионо крут пресек

	$ \delta_x $	Ψ_x	Ψ_y	$C_{mx,0}$	$C_{my,0}$	w_x	w_y	$\bar{\lambda}_{max}$	η_{pl}
Профил I180	/	0,847	-0,986	0,969	0,302	1,071	1,528	2,036	0,14

$$0.6 \times \sqrt{\frac{w_y}{w_x} \frac{W_{el,i}}{W_{pl,i}}} \quad 0.6 \times \sqrt{\frac{w_x}{w_y} \frac{W_{el,i}}{W_{pl,i}}}$$

$$C_{xx} \quad C_{xy} \quad C_{yx} \quad C_{yy} \quad \frac{W_{el,i}}{W_{pl,i}} \quad \frac{W_{el,i}}{W_{pl,i}}$$

Профил I180	0,933	1,103	0,629	1,107	>	0,934	0,670	0,654	0,33
-------------	-------	-------	-------	-------	---	-------	-------	-------	------

	μ_x	μ_y	k_{xx}	k_{xy}	k_{yx}	k_{yy}
Профил I180	1,000	0,459	1,045	0,482	0,357	0,308

$$\bullet \frac{N_{Ed}}{N_{b,x,Rd}} + k_{xx} \frac{M_{x,Ed}}{M_{b,Rd}} + k_{xy} \frac{M_{y,Ed}}{M_{b,Rd}} \quad \bullet \frac{N_{Ed}}{N_{b,x,Rd}} + k_{yx} \frac{M_{x,Ed}}{M_{b,Rd}} + k_{yy} \frac{M_{y,Ed}}{M_{b,Rd}}$$

Профил I180	0,670	0,941	< 1	СТАБИЛНОСТ ЈЕ ЗАДОВОЉЕНА
-------------	-------	-------	-----	---------------------------------

УТИЦАЈИ У ЕЛЕМЕНТИМА СПРЕГА

	МАКСИМАЛНИ УТИЦАЈИ						
	N _{Ed} [kN]+	N _{Ed} - [kN]-	M _{xEd+} [kNm]	M _{xEd-} [kNm]	M _{yEd+} [kNm]	M _{yEd-} [kNm]	V _{Ed} [kN]
Дијагонала Ø76.1×6.3		-49,17	0,89		0,19		0,72
	55,95			-1,31		-0,27	1,08

СОМВ 2, 171
СОМВ 7, 140

ДИМЕНЗИОНИСАЊЕ ЕЛЕМЕНТА СПРЕГА - РОЗ 3

	A	I _{x-x}	W _{x-x}	W _{pl}	I _t	i
	cm ²	cm ⁴	cm ³	cm ³	cm ⁴	cm
Дијагонала Ø76.1×6.3	13,80	84,80	22,30	30,80	170,00	2,48
	13,80	84,80	22,30	30,80	170,00	2,48

Одређивање класе пресека

Материјал S235: f_y= 23,50 kN/cm² ε= 1 ε²= 1
d/t

Дијагонала Ø76.1×6.3	12,08	≤	50	λ _{к1} =50×ε ²	Класа пресека 1
	12,08	≤	50		

НОСИВОСТ НА ЗАТЕЗАЊЕ

	N _{t,Rd} [kN]	γ _{Mo} =	N _{Ed} [kN]		
			>	0,17	< 1
Д Ø76.1×6.3	324,30	1,0	>	55,95	< 1

НОСИВОСТ НА ПРИТИСАК

	N _{c,Rd} [kN]	γ _{Mo} =	N _{Ed} [kN]		
			>	0,15	< 1
Д Ø76.1×6.3	-324,30	1,0	>	-49,17	< 1

НОСИВОСТ НА САВИЈАЊЕ

	M _{c,Rd} [kNm]	γ _{Mo} =	M _{Ed+} [kNm]		M _{Ed-} [kNm]		< 1
			>	0,89	0,00	0,12	
Д Ø76.1×6.3	7,24	1,0	>	0,89	0,00	0,12	0,00
Д Ø76.1×6.3	7,24	1,0	>	0,00	-1,31	0,00	0,18

НОСИВОСТ НА КОСО САВИЈАЊЕ (за одговарајућу комбинацију МАХ N)

$$\bullet \left(\frac{M_x}{M_{N,x,Rd}} \right)^\alpha + \left(\frac{M_y}{M_{N,y,Rd}} \right)^\beta \leq 1 \quad \alpha=\beta=2 \quad 2,0 \quad - \text{ за кружне пресеке}$$

	n	M _{N,Rd} [kNm]	M _x [kNm]	M _y [kNm]	(M _x /M _{N,x,Rd}) ^α	(M _y /M _{N,y,Rd}) ^β	•
Д Ø76.1×6.3	0,173	6,87	-1,31	-0,27	0,04	0,00	0,04
Д Ø76.1×6.3	0,152	6,94	0,89	0,19	0,02	0,00	0,02

< 1

НОСИВОСТ НА СМИЦАЊЕ

	$V_{c,Rd}$ [kN]	$V_{Mo} =$	V_{Ed} [kN]		
Д Ø76.1×6.3	187,2	>	0,72	0,00	< 1
Д Ø76.1×6.3	187,2	>	1,08	0,01	

СТАБИЛНОСТ ЕКСЦЕНТРИЧНО ПРИТИСНУТОГ ЕЛЕМЕНТА

Према Прилогу А SRPS EN 1993-1-1:2012

$$\lambda_1 = \pi \times \sqrt{\frac{E}{235 \times \varepsilon}} = 93,9 \times \varepsilon$$

G	E	λ_1
kN/cm ²	kN/cm ²	
8100,0	21000	93,90

Флексионо извијање око x-x осе

$$N_{cr} = \pi^2 \times \frac{E \times I}{L^2} \quad \bar{\lambda} = \sqrt{\frac{A \times f_y}{N_{cr,x}}} \quad \Phi = 0,5 \times \left[1 + \alpha \times (\bar{\lambda} - 0,2) + \bar{\lambda}^2 \right]$$

$$\chi = \frac{1}{\Phi + \sqrt{\Phi^2 - \bar{\lambda}^2}} \quad N_{b,Rd} = \frac{\chi \times N_{c,Rk}}{\gamma_{M1}}$$

	L_x [cm]	$N_{cr,x}$ [kN]	$\bar{\lambda}$	
Д Ø76.1×6.3	309	184,1	1,327	>0.2

Tabela 6.2 SRPS EN 1993-1-1

крива извијања с

$$\alpha = 0,49$$

$$\gamma_{M1} = 1,0$$

	Φ	χ	$N_{b,Rd}$ [kN]	
Д Ø76.1×6.3	1,657	0,377	122,4	0,402 <1

Флексионо извијање око y-y осе

	L_y [cm]	$N_{cr,y}$ [kN]	$\bar{\lambda}$	
Д Ø76.1×6.3	309	184,1	1,327	>0.2

Tabela 6.2 SRPS EN 1993-1-1

крива извијања с

$$\alpha = 0,49$$

	Φ	χ	$N_{b,Rd}$ [kN]	
Д Ø76.1×6.3	1,657	0,377	122,4	0,402 <1

Прорачун ексцентрично притиснутих елемената

Одређивање коефицијената према Прилогу А SRPS EN 1993-1-1

$$\bar{\lambda}_0 \leq 0,2 \times \sqrt{C1} \times \sqrt{\left(1 - \frac{N_{Ed}}{N_{cr,z}}\right) \left(1 - \frac{N_{Ed}}{N_{cr,T}}\right)}$$

испуњен је услов бочно-торзионо крут пресек па следи

$$C_{mx} = C_{mx,0}$$

$$C_{my} = C_{my,0}$$

$$C_{mLT} = 1,0$$

Комбинација MAX N

$$\begin{aligned}
 b_{LT} &= 0 \\
 c_{LT} &= 0 \\
 d_{LT} &= 0 \\
 e_{LT} &= 0
 \end{aligned}$$

- торзионо крут пресек

	$ \delta x $	Ψ_x	Ψ_y	$C_{mx,0}$	$C_{my,0}$	$w_x=w_y$	λ_{\max}	n_{pl}
Д Ø76.1×4		-0,067	-0,211	0,738	0,694	1,381	1,327	0,152

$$0.6 \times \sqrt{\frac{w_y}{w_x} \frac{W_{el,i}}{W_{pl,i}}} = 0.6 \times \sqrt{\frac{w_x}{w_y} \frac{W_{el,i}}{W_{pl,i}}}$$

	C_{xx}	C_{xy}	C_{yx}	C_{yy}		$\frac{W_{el,i}}{W_{pl,i}}$	\circ
Д Ø76.1×4	1,003	0,979	0,961	1,016	>	0,724	0,434

	μ_x	μ_y	k_{xx}	k_{xy}	k_{yx}	k_{yy}
Д Ø76.1×4	0,815	0,815	0,818	0,473	0,512	0,759

$$\bullet \frac{N_{Ed}}{N_{b,x,Rd}} + k_{xx} \frac{M_{x,Ed}}{M_{b,Rd}} + k_{xy} \frac{M_{y,Ed}}{M_{b,Rd}} \quad \bullet \bullet \frac{N_{Ed}}{N_{b,x,Rd}} + k_{yx} \frac{M_{x,Ed}}{M_{b,Rd}} + k_{yy} \frac{M_{y,Ed}}{M_{b,Rd}}$$

Д Ø76.1×4	0,576	0,529	<1	СТАБИЛНОСТ ЈЕ ЗАДОВОЉЕНА
-----------	-------	-------	----	---------------------------------

КОНТРОЛА ДЕФОРМАЦИЈА

TABLE: Joint Displacements

Joint	OutputCase	U1	U2	U3	R1	R2	R3
Text	Text	m	m	m	Radians	Radians	Radians
50	Sopstvena tezina	0,0000	0,0000	-0,0011	0,0000	0,0000	0,0000
50	Krovni pokrивac	0,0000	-0,0001	-0,0041	0,0000	0,0000	0,0000
50	Instalacije	0,0000	0,0000	-0,0005	0,0000	0,0000	0,0000
50	Oluk	0,0000	0,0000	0,0007	0,0000	0,0000	0,0000
50	sneg	0,0000	-0,0001	-0,0057	-0,0001	0,0000	0,0000
50	sneg/2	-0,0063	0,0000	-0,0028	0,0000	0,0009	0,0000
50	W+	0,0000	0,0000	-0,0036	0,0000	0,0000	0,0000
50	W+/2	-0,0062	0,0000	-0,0018	0,0000	0,0008	0,0000
50	W-	0,0000	0,0001	0,0066	0,0001	0,0000	0,0000
50	W-/2	0,0066	0,0000	0,0033	0,0000	-0,0009	0,0000
50	Temperature_leti	0,0000	0,0000	0,0022	0,0000	0,0000	0,0000
50	Temperature_zimi	0,0000	0,0000	-0,0026	0,0000	0,0000	0,0000
50	STALNA OPTERECENJA	0,0000	-0,0001	-0,0050	0,0000	0,0000	0,0000
98	Sopstvena tezina	-0,0002	0,0000	-0,0004	0,0000	0,0002	0,0000
98	Krovni pokrивac	-0,0012	0,0000	-0,0003	0,0000	0,0013	0,0000
98	Instalacije	-0,0002	0,0000	0,0000	0,0000	0,0002	0,0000
98	Oluk	0,0008	0,0000	-0,0014	0,0000	-0,0011	0,0000
98	sneg	-0,0016	0,0000	-0,0007	0,0001	0,0018	0,0001
98	sneg/2	-0,0070	0,0000	0,0003	0,0000	0,0004	0,0000
98	W+	-0,0008	0,0000	-0,0011	0,0000	0,0009	0,0000
98	W+/2	-0,0065	0,0000	0,0001	0,0000	0,0001	0,0000
98	W-	0,0020	0,0000	0,0004	0,0000	-0,0021	0,0000
98	W-/2	0,0075	0,0000	-0,0003	0,0000	-0,0006	0,0000
98	Temperature_leti	-0,0012	0,0000	0,0015	0,0000	-0,0002	0,0000
98	Temperature_zimi	0,0014	0,0000	-0,0018	0,0000	0,0002	0,0000
98	STALNA OPTERECENJA	-0,0008	0,0000	-0,0021	0,0000	0,0007	0,0000

Угиб за стална оптерећења:

$$W_1 = -0,005$$

Угиб за променљива оптерећења:

$$W_3 = -0,012 \text{ m} < L/300 = 5.6/300 = 0,019 \text{ m}$$

Укупна угиб:

$$W_{\max} = -0,017 \text{ m} < L/250 = 5.6/250 = 0,022 \text{ m}$$

Хоризонтална померања за стална оптерећења:

$$u_1 = -0,0008$$

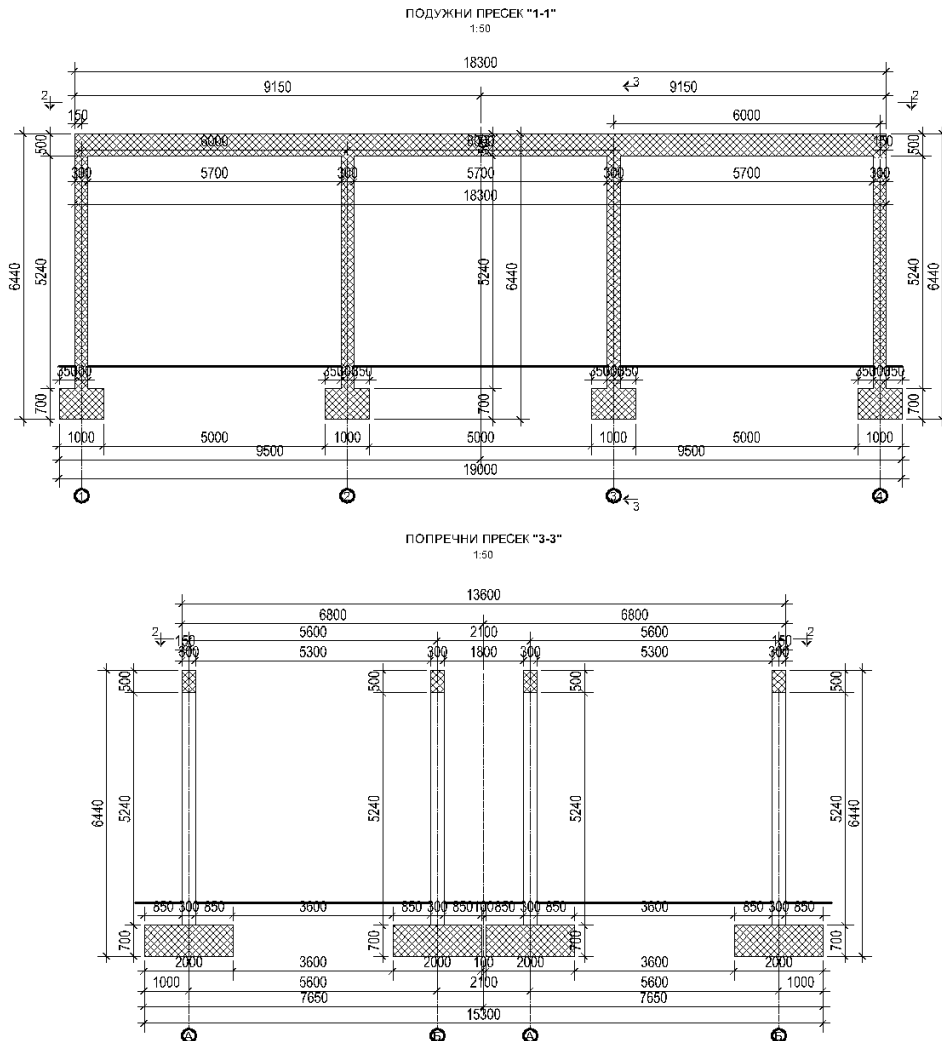
Хоризонтална померања за промењива оптерећења:

$$u_1 = -0,0135$$

Укупна хоризонтална померања:

$$W_{\max} = -0,014 \text{ m} < H/150 = 5.5/150 = 0,037 \text{ m}$$

Статички прорачун бетонске греде Конструкција надстрешнице



Димензионисање бетонског пресека греде на максималне моменте, трансферзалну и нормалну силу. (SRPS EN 1992-1-1:2004, SRPS EN 1990:2002)

Карактеристике пресека:

$b \times h = 0.30 \times 0.50 \text{ m}$

Бетон класе: C30/37-B500C

Класа изложености: XC1

Заштитни слој бетона: $C_{\text{nom}} = 30 \text{ mm}$

Фактори сигурности: $\gamma_c = 1.50$, $\gamma_s = 1.15$

$f_{\text{cd}} = \alpha_{\text{cc}} \cdot f_{\text{ck}} / \gamma_c = 1.00 \times 30 / 1.50 = 20.00 \text{ MPa}$

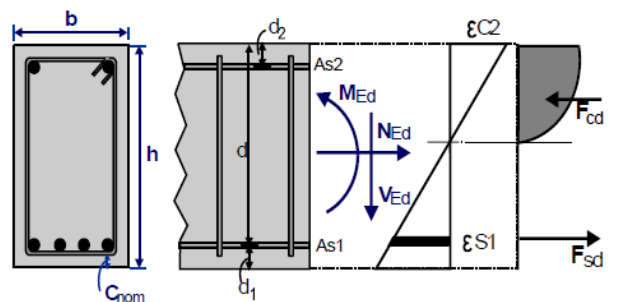
$f_{\text{ctd}} = \alpha_{\text{ct}} \cdot f_{\text{ctk}0.05} / \gamma_c = 1.00 \times 2.0 / 1.50 = 1.33 \text{ MPa}$

$f_{\text{yd}} = f_{\text{yk}} / \gamma_s = 500 / 1.15 = 435 \text{ MPa}$

Моду еластичности бетона: $E_{\text{cm}} = 33.0 \text{ GPa}$

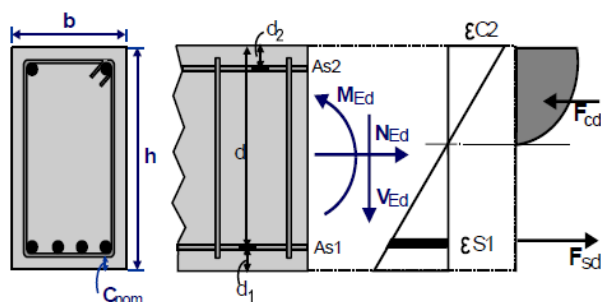
Статичка висина пресека:

$d_1 = C_{\text{nom}} + \varnothing_s + 0.5\varnothing = 30 + 8 + 0.5 \times 12 = 4.4 \text{ cm}$, $d_2 = 4.4 \text{ cm}$, $d = 50 - 4.4 = 45.6 \text{ cm}$



Максимални утицаји у греди

1. Комбинација 1



- Гранично стање носивости (ULS)

$$M_{Ed}=21.92 \text{ kNm}, V_{Ed}=9.63 \text{ kN}, N_{Ed}=27.73 \text{ kN} \text{ (Сила затезања)},$$

- Гранично стање употребљивости (SLS)

$$M_{Ed}=15.36 \text{ kNm}, V_{Ed}=6.86 \text{ kN}, N_{Ed}=21.32 \text{ kN} \text{ (Сила затезања)}$$

Димензионисање:

$$M_{Eds}=M_{Ed}-N_{Ed}x(h/2-d_2)=21.92-27.73x(0.50/2-0.044)=16.20 \text{ kNm}$$

$$\text{Коефицијент армирања: } \mu_{Ed} = \frac{M_{Eds}}{b \cdot d^2 \cdot f_{cd}} = \frac{16.20 \cdot 10^2}{30 \cdot 45.6^2 \cdot 2.0} = 0.012 ; \zeta=z/d=0.987; x/d=0.04$$

Потребна површина армитуре:

$$A_{s1} = \frac{M_{Eds}}{\zeta \cdot d \cdot f_{yd}} + \frac{N_{Ed}}{f_{yd}} = \frac{16.20 \cdot 10^2}{0.987 \cdot 45.6 \cdot 43.48} + \frac{27.73}{43.48} = 1.45 \text{ cm}^2$$

Минимална армитура:

$$A_{s.min} = \frac{0.26 \cdot b \cdot d \cdot f_{ctm}}{f_{yk}} = \frac{0.26 \cdot 30 \cdot 45.6 \cdot 2.9}{500} = 2.06 \text{ cm}^2$$

Усвојена армитура: 4Ø12 ; $A_{s1}=4.52 \text{ cm}^2$

Капацитет попречног пресека

$$b=30 \text{ cm}, h=50 \text{ cm}, d=45.6 \text{ cm}, A_{s1}=4.52 \text{ cm}^2$$

$$\epsilon_{c2}=-2.26\text{‰}, \epsilon_{s1}=19.89\text{‰},$$

$$A_{s1}/b \cdot d=0.00331(0.331\%)$$

$$x/d=\epsilon_{c2}/(\epsilon_{c2}+\epsilon_{s1})=2.26/(2.26+19.89)=0.102, x=4.65 \text{ cm}$$

$$a_r=0.705, k_a=0.383, F_c=a_r \cdot b \cdot x \cdot f_{cd}=F_{s1}=196.81 \text{ kN}, A_{s1}=F_{s1}/f_{yd}=4.52 \text{ cm}^2$$

$$z=d-k_a \cdot x=(1-k_a \cdot \epsilon_{c2}/(\epsilon_{c2}+\epsilon_{s1}))d, z/d=1.0-0.383x0.102=0.961, z=43.82 \text{ cm},$$

$$K_d^2=1/(0.705 \cdot 0.102 \cdot 0.961 \cdot 20.00)=0.723 \text{ mm}^2/\text{N}, K_d=0.851$$

Момент носивости једноструког пресека:

$$M_r=b \cdot d^2/K_d^2=300 \times 456^2/0.723 \times 10^{-6}=87.00 \text{ kNm}$$

Трансферзална сила

$$V_{rdc}=[C_{rdc} \cdot k \cdot (100\rho_1 \cdot f_{ck})0.33+k_1 \cdot \sigma_{cp}] \cdot b_w \cdot d$$

$$V_{rdc} \geq (v_{min}+k_1 \cdot \sigma_{cp}) \cdot b_w \cdot d$$

$$C_{rdc}=0.18/\gamma_c=0.18/1.50=0.120, f_{ck}=30\text{MPa}, b_w=30\text{ cm}, d=45.6\text{ cm}$$

$$k=1+(200/d)^{1/2}\leq 2, k=1.66, k_1=0.15$$

$$\rho_1=A_{s1}/(b_w\cdot d)=452/(300\times 456)=0.0033$$

$$\sigma_{cp}=N_{Ed}/A_c=-1000\times 27.73/150000=-0.18\text{N/mm}^2$$

$$v_{min}=0.0350\cdot k^{1.50}\cdot f_{ck}^{1/2}=0.41\text{N/mm}^2,$$

$$V_{rd,c(min)}=0.001\times(0.41-0.15\times 0.18)\times 300\times 456=52.39\text{kN}$$

$$V_{rdc}=0.001\times[0.120\times 1.66\times(0.33\times 30)^{0.33}-0.15\times 0.18]\times 300\times 456=54.82\text{kN}$$

$$V_{Ed}=9.63\text{ kN} \leq V_{rdc}=54.82\text{ kN}, V_{Ed} < V_{rdc}, \text{ узенгије нису потребне}$$

Капацитет бетонског пресека на трансферзалну силу

$$V_{rdmax}=\alpha_{cw}\cdot b_w\cdot z\cdot v_1\cdot f_{cd}/(\cot\theta+\tan\theta),$$

$$V_{Ed}/\max(V_{rdmax})=0.01, \theta=21.8^\circ \cot\theta=2.50 \tan\theta=0.40$$

$$\alpha_{cw}=1.00 \quad z=0.9d,$$

$$f_{ck}=30.0\leq 60\text{MPa}$$

$$v_1=0.6[1-f_{ck}/250]=0.6[1-30/250]=0.528,$$

$$f_{cd}=20.00\text{MPa}$$

$$V_{rdmax}=0.001\times 1.00\times 300\times 0.9\times 456\times 0.528\times 20.00/2.90=448.3\text{ kN}$$

Минималне узенгије

$$\rho_{w,min}=(0.08\times(f_{ck})^{0.5})/f_{yk}, f_{ck}=30\text{N/mm}^2, f_{yk}=500\text{N/mm}^2,$$

$$\rho_{w,min}=0.0009 \text{ min}$$

$$A_{sw/s}=10\times 0.0009\times 300\times \sin(90^\circ)=2.70\text{ cm}^2/\text{m}$$

Минимална узенгија: **URØ8/35 ; $A_{sw/s}=2.96\text{ cm}^2$**
Усвојена узенгија: URØ8/15 ; $A_{sw/s}=3.35\text{ cm}^2$

- Гранично стање употребљивости (SLS)

$$M_{Ed}=15.36\text{ kNm}, V_{Ed}=6.86\text{ kN}, N_{Ed}=21.32\text{ kN} \text{ (Сила затезања)}$$

$$\text{Коефицијент прслине: } \varphi(\infty, t_0)=2.50$$

$$\text{Укупна деформација услед скупљања: } \epsilon_{cs}=-0.30\text{‰}$$

$$\text{Модул еластичности бетона: } E_{cm}=33.0\text{GPa}, E_{ceff}=33.0/(1+2.50)=9.43\text{GPa}=9430\text{MPa}$$

$$\text{Модул еластичности челика; } E_s=200\text{GPa}=200000\text{MPa}$$

$$E_s/E_c=200/33.0=6.06,$$

$$E_s/E_{c,eff}=200/9.43=21.21$$

Усвојена арматура: 4Ø12 ; $A_{s1}=4.52\text{ cm}^2$

$$\rho=A_{s1}/(b\cdot d)=452/(300\times 456)=0.003$$

Фаза 1: Неиспуцали пресек:

Крутост савијања неиспуцалог пресека:

$$EI=(200/21.21)\times(0.001\times 3.490)=32913\text{ kNm}^2$$

$$A_i=A_c+(n-1)(A_{s1}+A_{s2}), e=(n-1)(A_{s1}\cdot y_{1s}-A_{s2}\cdot y_{2s})/A_i, I=I_c+b\cdot h\cdot e^2+(A_{s1}\cdot y_{1s}^2+A_{s2}\cdot y_{2s}^2)(n-1)$$

$$S=A_s\cdot y_{2s}=(0.001)^2\times 452\times 0.194=(0.001)\times 0.088\text{ m}^3$$

$$y_2=238\text{mm}, y_{2s}=y_2-d_2=238-44=194\text{mm}$$

Момент за неиспуцали пресек:
 $M_{cr}=f_{ctm} \cdot (I/y_2)=2.9 \times (3.490/0.238)=42.50 \text{ kNm}$

Фаза 2: Испуцали пресек:

$$\rho=A_s/(b \cdot d)=0.003, n=\alpha_e=21.21, n \cdot \rho=0.064, \xi=0.631, \alpha=0.299, x=\alpha \cdot d=0.136 \text{ m}$$

$$EI=\xi \cdot E_s \cdot A_s \cdot d^2=0.631 \times 200 \times 452 \times 0.456^2=11869 \text{ kNm}^2$$

$$y_2=(1-\alpha)d=320 \text{ mm}, \epsilon_s=y_2 \cdot M/EI=(0.001) \times 320 \times 15.36/11869=0.41$$

$$S=A_s \cdot y_2=(0.001)^2 \times 452 \times 0.320=(0.001) \times 0.145 \text{ m}^3$$

$$\epsilon_c/\epsilon_s=0.16/0.43, x=125 \text{ mm}, \sigma_s=86 \text{ N/mm}^2$$

$$M_{Ed}=15.36 < 0.70 \times M_{cr}=0.70 \times 42.50=29.75 \text{ kNm}, \zeta=0.00$$

Минимална површина арматуре:

$$b=0.300 \text{ m}, b_{eff}=0.300 \text{ m}, h=0.500 \text{ m}, d=0.456 \text{ m}, x=0.125 \text{ m}, \emptyset =12 \text{ mm}$$

$$N_{Ed}=21.32 \text{ kN}, \sigma_c=(N_{Ed}/bh)=-0.1 \text{ N/mm}^2, \sigma_s=f_{yd}=435 \text{ N/mm}^2$$

$$A_{ct}=(h-x) \cdot b=(500-125) \times 300=112627 \text{ mm}^2$$

$$\max(h, b_1)=1 \text{ m}, f_{ctm}=2.90 \text{ N/mm}^2, A_{ct}=112627 \text{ mm}^2, k=0.86, k_c=0.41, k_1=1.5$$

Минимална арматура:

$$A_{s, \min}=0.41 \times 0.86 \times 2.90 \times 112627/435=2.65 \text{ cm}^2$$

Прорачун прслина:

$$w_k=S_{r, \max} \cdot (\epsilon_{sm}-\epsilon_{cm})$$

$$\epsilon_{sm}-\epsilon_{cm}=[\sigma_s-k_t \cdot (f_{ct, \text{eff}}/\rho_{\text{eff}})(1+\alpha_e \cdot \rho_{\text{eff}})]/E_s \geq 0.6 \sigma_s/E_s$$

Напон у арматури:

$$\sigma_s=86 \text{ N/mm}^2,$$

$$E_s/E_c=6.06, k_t=0.6, E_s/E_c=21.21, k_t=0.4$$

$$A_{c, \text{eff}}=2.5(h-d)b=2.5 \times (500-456) \times 300=33000 \text{ mm}^2$$

$$\rho_{\text{eff}}=A_s/A_{c, \text{eff}}=452/33000=0.014$$

$$\epsilon_{sm}-\epsilon_{cm}=[86-0.4 \times (2.9/0.014)(1+21.21 \times 0.014)]/200=-0.12\text{‰} \geq 0.6 \times 86/200=0.26\text{‰}$$

$$S_{r, \max}=k_3 \cdot (C_{\text{nom}} + \emptyset_s) + k_1 \cdot k_2 \cdot k_4 \cdot \emptyset / \rho_{\text{eff}}$$

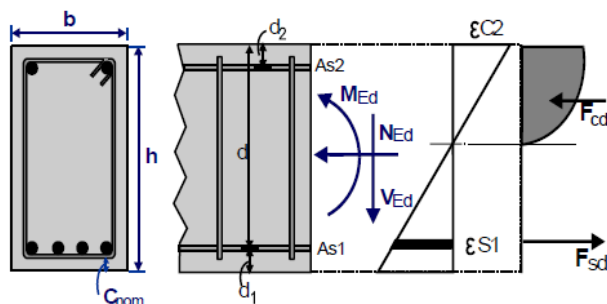
$$\emptyset =12 \text{ mm}, k_1=0.8, k_2=(e_1+e_2)/2e_1=0.5, k_3=3.4, k_4=0.425$$

$$S_{r, \max}=3.4 \times 38.00 + 0.8 \times 0.5 \times 0.425 \times 12/0.014=278.14 \text{ mm}$$

$$w_k=S_{r, \max} \cdot (\epsilon_{sm}-\epsilon_{cm})=278.14 \times 0.001 \times 0.26=0.07 \text{ mm}$$

$w_k=0.07 \text{ mm} \leq 0.30 \text{ mm}=w_{\max}$, за класу изложености XC1, услов задовољава

2. Комбинација 2



- Гранично стање носивости (ULS)

$$M_{Ed}=27.06 \text{ kNm}, V_{Ed}=8.58 \text{ kN}, N_{Ed}=10.67 \text{ kN} \text{ (Сила притиска)},$$

- Гранично стање употребљивости (SLS)

$$M_{Ed}=19.40 \text{ kNm}, V_{Ed}=9.84 \text{ kN}, N_{Ed}=6.51 \text{ kN} \text{ (Сила притиска)}$$

Димензионисање:

$$M_{Eds}=M_{Ed}+N_{Ed}x(h/2-d_2)=27.06+10.67x(0.50/2-0.044)=29.26 \text{ kNm}$$

$$\text{Коефицијент армирања: } \mu_{Ed} = \frac{M_{Eds}}{b \cdot d^2 \cdot f_{cd}} = \frac{29.26 \cdot 10^2}{30 \cdot 45.6^2 \cdot 2.0} = 0.023 ; \zeta=z/d=0,980; x/d=0.04$$

Потребна површина армитуре:

$$A_{s1} = \frac{M_{Eds}}{\zeta \cdot d \cdot f_{yd}} - \frac{N_{Ed}}{f_{yd}} = \frac{29.26 \cdot 10^2}{0.980 \cdot 45.6 \cdot 43.48} - \frac{10.67}{43.48} = 1.26 \text{ cm}^2$$

Минимална армитура:

$$A_{s.min} = \frac{0.26 \cdot b \cdot d \cdot f_{ctm}}{f_{yk}} = \frac{0.26 \cdot 30 \cdot 45.6 \cdot 2.9}{500} = 2.06 \text{ cm}^2$$

Усвојена армитура: 4Ø12 ; A_{s1}=4.52 cm²

Капацитет попречног пресека

$$b=30 \text{ cm}, h=50 \text{ cm}, d=45.6 \text{ cm}, A_{s1}=4.52 \text{ cm}^2$$

$$\epsilon_{c2}=-2.26\text{‰}, \epsilon_{s1}=19.89\text{‰},$$

$$A_{s1}/b \cdot d=0.00331(0.331\text{‰})$$

$$x/d=\epsilon_{c2}/(\epsilon_{c2}+\epsilon_{s1})=2.26/(2.26+19.89)=0.102, x=4.65 \text{ cm}$$

$$a_r=0.705, k_a=0.383, F_c=a_r \cdot b \cdot x \cdot f_{cd}=F_{s1}=196.81 \text{ kN}, A_{s1}=F_{s1}/f_{yd}=4.52 \text{ cm}^2$$

$$z=d-k_a \cdot x=(1-k_a \cdot \epsilon_{c2}/(\epsilon_{c2}+\epsilon_{s1}))d, z/d=1.0-0.383x0.102=0.961, z=43.82 \text{ cm},$$

$$K_d^2=1/(0.705 \cdot 0.102 \cdot 0.961 \cdot 20.00)=0.723 \text{ mm}^2/\text{N}, K_d=0.851$$

Момент носивости једностраног пресека:

$$M_r=b \cdot d^2/K_d^2=300 \times 456^2/0.723 \times 10^{-6}=87.00 \text{ kNm}$$

Трансферзална сила

$$V_{rdc}=[C_{rdc} \cdot k \cdot (100\rho_1 \cdot f_{ck})0.33+k_1 \cdot \sigma_{cp}] \cdot b_w \cdot d$$

$$V_{rdc} >=(v_{min}+k_1 \cdot \sigma_{cp}) \cdot b_w \cdot d$$

$$C_{rdc}=0.18/\gamma_c=0.18/1.50=0.120, f_{ck}=30\text{MPa}, b_w=30\text{ cm}, d=45.6\text{ cm}$$

$$k=1+(200/d)^{1/2}\leq 2, k=1.66, k_1=0.15$$

$$\rho_1=A_{s1}/(b_w\cdot d)=452/(300\times 456)=0.0033$$

$$\sigma_{cp}=N_{Ed}/A_c=1000\times 10.67/150000=0.07\text{N/mm}^2$$

$$v_{min}=0.0350\cdot k^{1.50}\cdot f_{ck}^{1/2}=0.41\text{N/mm}^2,$$

$$V_{rd,c(min)}=0.001\times(0.41+0.15\times 0.18)\times 300\times 456=57.52\text{ kN}$$

$$V_{rdc}=0.001\times[0.120\times 1.66\times(0.33\times 30)^{0.33}+0.15\times 0.07]\times 300\times 456=59.95\text{ kN}$$

$$V_{Ed}=8.58\text{ kN} \leq V_{rdc}=59.95\text{ kN}, V_{Ed} < V_{rdc}, \text{ узенгије нису потребне}$$

Капацитет бетонског пресека на трансферзалну силу

$$V_{rdmax}=\alpha_{cw}\cdot b_w\cdot z\cdot v_1\cdot f_{cd}/(\cot\theta+\tan\theta),$$

$$V_{Ed}/\max(V_{rdmax})=0.01, \theta=21.8^\circ \cot\theta=2.50 \tan\theta=0.40$$

$$\alpha_{cw}=1.00 \quad z=0.9d,$$

$$f_{ck}=30.0\leq 60\text{MPa}$$

$$v_1=0.6[1-f_{ck}/250]=0.6[1-30/250]=0.528,$$

$$f_{cd}=20.00\text{MPa}$$

$$V_{rdmax}=0.001\times 1.00\times 300\times 0.9\times 456\times 0.528\times 20.00/2.90=448.3\text{ kN}$$

Минималне узенгије

$$\rho_{w,min}=(0.08\times(f_{ck})^{0.5})/f_{yk}, f_{ck}=30\text{N/mm}^2, f_{yk}=500\text{N/mm}^2,$$

$$\rho_{w,min}=0.0009 \text{ min}$$

$$A_{sw/s}=10\times 0.0009\times 300\times \sin(90^\circ)=2.70\text{ cm}^2/\text{m}$$

Минимална узенгија: **URØ8/35 ; $A_{sw/s}=2.96\text{ cm}^2$**
Усвојена узенгија: URØ8/15 ; $A_{sw/s}=3.35\text{ cm}^2$

- Гранично стање употребљивости (SLS)

$$M_{Ed}=15.36\text{ kNm}, V_{Ed}=6.86\text{ kN}, N_{Ed}=21.32\text{ kN} \text{ (Сила затезања)}$$

$$\text{Коефицијент прслине: } \varphi(\infty, t_0)=2.50$$

$$\text{Укупна деформација услед скупљања: } \epsilon_{cs}=-0.30\text{‰}$$

$$\text{Модул еластичности бетона: } E_{cm}=33.0\text{GPa}, E_{ceff}=33.0/(1+2.50)=9.43\text{GPa}=9430\text{MPa}$$

$$\text{Модул еластичности челика; } E_s=200\text{GPa}=200000\text{MPa}$$

$$E_s/E_c=200/33.0=6.06,$$

$$E_s/E_{c,eff}=200/9.43=21.21$$

$$\text{Усвојена арматура: } 4\text{Ø}12 ; A_{s1}=4.52\text{ cm}^2$$

$$\rho=A_{s1}/(b\cdot d)=452/(300\times 456)=0.003$$

Фаза 1: Неиспуцали пресек:

Крутост савијања неиспуцалог пресека:

$$EI=(200/21.21)\times(0.001\times 3.490)=32913\text{ kNm}^2$$

$$A_i=A_c+(n-1)(A_{s1}+A_{s2}), e=(n-1)(A_{s1}\cdot y_{1s}-A_{s2}\cdot y_{2s})/A_i, l=lc+b\cdot h\cdot e^2+(A_{s1}\cdot y_{1s}^2+A_{s2}\cdot y_{2s}^2)(n-1)$$

$$S=A_s\cdot y_{2s}=(0.001)^2\times 452\times 0.194=(0.001)\times 0.088\text{ m}^3$$

$$y_2=238\text{mm}, y_{2s}=y_2-d_2=238-44=194\text{mm}$$

Момент за неиспуцали пресек:

$$M_{cr} = f_{ctm} \cdot (I/y_2) = 2.9 \times (3.490/0.238) = 42.50 \text{ kNm}$$

Фаза 2: Испуцали пресек:

$$\rho = A_s / (b \cdot d) = 0.003, \quad n = \alpha_e = 21.21, \quad n \cdot \rho = 0.064, \quad \xi = 0.631, \quad \alpha = 0.299, \quad x = \alpha \cdot d = 0.136 \text{ m}$$

$$EI = \xi \cdot E_s \cdot A_s \cdot d^2 = 0.631 \times 200 \times 452 \times 0.456^2 = 11869 \text{ kNm}^2$$

$$y_2 = (1 - \alpha)d = 320 \text{ mm}, \quad \epsilon_s = y_2 \cdot M / EI = (0.001) \times 320 \times 19.40 / 11869 = 0.52$$

$$S = A_s \cdot y_2 = (0.001)^2 \times 452 \times 0.320 = (0.001) \times 0.145 \text{ m}^3$$

$$\epsilon_c / \epsilon_s = 0.23 / 0.52, \quad x = 139 \text{ mm}, \quad \sigma_s = 104 \text{ N/mm}^2$$

$$M_{Ed} = 19.40 < 0.70 \times M_{cr} = 0.70 \times 42.50 = 29.75 \text{ kNm}, \quad \zeta = 0.00$$

Минимална површина арматуре:

$$b = 0.300 \text{ m}, \quad b_{eff} = 0.300 \text{ m}, \quad h = 0.500 \text{ m}, \quad d = 0.456 \text{ m}, \quad x = 0.139 \text{ m}, \quad \emptyset = 12 \text{ mm}$$

$$N_{Ed} = 6.51 \text{ kN}, \quad \sigma_c = (N_{Ed} / bh) = -0.00004 \text{ N/mm}^2, \quad \sigma_s = f_{yd} = 435 \text{ N/mm}^2$$

$$A_{ct} = (h - x) \cdot b = (500 - 139) \times 300 = 108289 \text{ mm}^2$$

$$\max(h, b) = 500 \text{ mm}, \quad f_{ctm} = 2.90 \text{ N/mm}^2, \quad A_{ct} = 108289 \text{ mm}^2, \quad k = 0.86, \quad k_c = 0.41, \quad k_1 = 0.67$$

Минимална арматура:

$$A_{s, \min} = 0.40 \times 0.86 \times 2.90 \times 108289 / 435 = 2.48 \text{ cm}^2$$

Прорачун прслина:

$$w_k = s_{r, \max} \cdot (\epsilon_{sm} - \epsilon_{cm})$$

$$\epsilon_{sm} - \epsilon_{cm} = [\sigma_s - k_t \cdot (f_{ct, \text{eff}} / \rho_{\text{eff}}) (1 + \alpha_e \cdot \rho_{\text{eff}})] / E_s \geq 0.6 \sigma_s / E_s$$

Напон у арматури:

$$\sigma_s = 104 \text{ N/mm}^2,$$

$$E_s / E_c = 6.06, \quad k_t = 0.6, \quad E_s / E_c = 21.21, \quad k_t = 0.4$$

$$A_{c, \text{eff}} = 2.5(h - d)b = 2.5 \times (500 - 456) \times 300 = 33000 \text{ mm}^2$$

$$\rho_{\text{eff}} = A_s / A_{c, \text{eff}} = 452 / 33000 = 0.014$$

$$\epsilon_{sm} - \epsilon_{cm} = [86 - 0.4 \times (2.9 / 0.014) (1 + 21.21 \times 0.014)] / 200 = -0.03\text{‰} \geq 0.6 \times 104 / 200 = 0.31\text{‰}$$

$$s_{r, \max} = k_3 \cdot (C_{\text{nom}} + \emptyset_s) + k_1 \cdot k_2 \cdot k_4 \cdot \emptyset / \rho_{\text{eff}}$$

$$\emptyset = 12 \text{ mm}, \quad k_1 = 0.8, \quad k_2 = (e_1 + e_2) / 2e_1 = 0.5, \quad k_3 = 3.4, \quad k_4 = 0.425$$

$$s_{r, \max} = 3.4 \times 38.00 + 0.8 \times 0.5 \times 0.425 \times 12 / 0.014 = 278.14 \text{ mm}$$

$$w_k = s_{r, \max} \cdot (\epsilon_{sm} - \epsilon_{cm}) = 278.14 \times 0.001 \times 0.31 = 0.09 \text{ mm}$$

$$w_k = 0.09 \text{ mm} \leq 0.30 \text{ mm} = w_{\max}, \text{ за класу изложености XC1, услов задовољава}$$

Димензионисање бетонског пресека стуба на максималне утицаје.
(SRPS EN 1992-1-1:2004, SRPS EN 1990:2002)

Карактеристике пресека:

$b \times h = 0.30 \times 0.50 \text{ m}$

Бетон класе: C30/37-B500C

Класа изложености: XC1

Заштитни слој бетона: $C_{\text{nom}} = 30 \text{ mm}$

Фактори сигурности: $\gamma_c = 1.50$, $\gamma_s = 1.15$

$f_{\text{cd}} = \alpha_{\text{cc}} \cdot f_{\text{ck}} / \gamma_c = 1.00 \times 30 / 1.50 = 20.00 \text{ MPa}$

$f_{\text{ctd}} = \alpha_{\text{ct}} \cdot f_{\text{ctk}0.05} / \gamma_c = 1.00 \times 2.0 / 1.50 = 1.33 \text{ MPa}$

$f_{\text{yd}} = f_{\text{yk}} / \gamma_s = 500 / 1.15 = 435 \text{ MPa}$

Моду еластичности бетона: $E_{\text{cm}} = 33.0 \text{ GPa}$

Дужина стуба: $L = 5.24 \text{ m}$

- Гранично стање носивости (ULS)

$N_{\text{Ed}} = 162.88 \text{ kN}$ $M_{\text{Ed},y} = 16.78 \text{ kNm}$, $M_{\text{Ed},z} = 5.34 \text{ kNm}$ $V_{\text{Ed}} = 8.59 \text{ kN}$

Ефективна дужина у-у: $L_{\text{cy}} = 1.00 \times L = 5.24 \text{ m}$

Ефективна дужина z-z: $L_{\text{cz}} = 1.00 \times L = 5.24 \text{ m}$

Статичка висина пресека:

$d_1 = d_2 = C_{\text{nom}} + \varnothing_s + 0.5\varnothing = 30 + 8 + 0.5 \times 16 = 4.4 \text{ cm}$, $d_2 = 4.6 \text{ cm}$, $d = 30 - 4.6 = 25.4 \text{ cm}$

Прорачун пресека са малим ексцентрицитетом

Дијаграм интеракција за двоструко савијање и аксијалну силу добијену нумеричком интеграцијом попречног пресека $N_{\text{Ed}} = 162.88 \text{ kN}$ (за притисак)

$M_{\text{Ed},y} = 16.78 \text{ kNm}$, $M_{\text{Ed},z} = 5.34 \text{ kNm}$

C30/37-B500C

$b = 300 \text{ mm}$, $h = 300 \text{ mm}$

$d_y = 254 \text{ mm}$, $d_z = 254 \text{ mm}$, $d_1 = d_2 = 46 \text{ mm}$

$d_1/h = 0.153$, $d_2/b = 0.153$

$e_z = M_{\text{Ed},y} / N_{\text{Ed}} = 16.78 / 162.88 = 0.103 \text{ m} = 103 \text{ mm}$

$e_y = M_{\text{Ed},z} / N_{\text{Ed}} = 5.34 / 162.88 = 0.033 \text{ m} = 33 \text{ mm}$

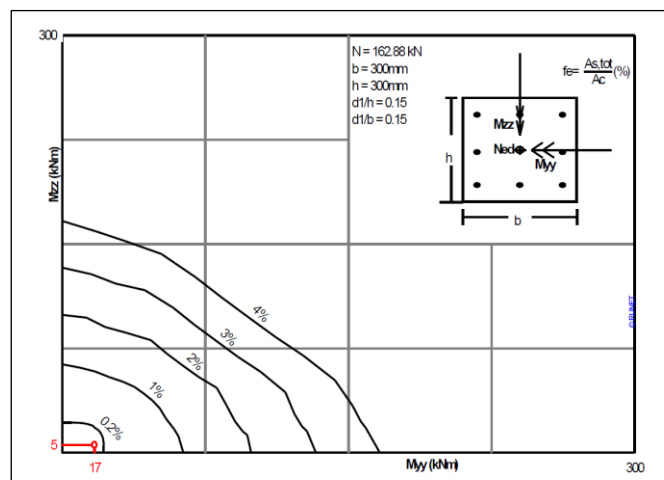
$z_{sz} = h/2 - d_1 = 300/2 - 46 = 104 \text{ mm}$,

$e_z = 103 \text{ mm} \leq z_{sz} = 104 \text{ mm}$

$z_{sy} = b/2 - d_1 = 300/2 - 46 = 104 \text{ mm}$,

$e_y = 33 \text{ mm} \leq z_{sy} = 104 \text{ mm}$

$A_{s1} = A_{s2} = 1.80 \text{ cm}^2$, $(A_{s1} + A_{s2}) / A_c = 0.20\%$



$$\varepsilon_{c2}/\varepsilon_{s1}=-3.50/18.31$$

$$A_{s1}= 1.80\text{cm}^2, A_{s2}= 1.80\text{cm}^2 A_{s,\text{tot}}= 3.60\text{cm}^2$$

Минимална арматура: $A_s \geq 0.0020A_c = 0.0020 \times 30 \times 30 = 1.80$ (могуће 4 $\varnothing 8 = A_{s,\text{min}} = 2.01 \text{ cm}^2$)

Максимална арматура: $A_s \leq 0.04A_c = 0.04 \times 30 \times 30 = 36.00 \text{ cm}^2$

Димензионисање трансферзалном силом (ULS)

-Капацитет трансферзалне силе без арматуре V_{rdc}

$$V_{rdc} = [C_{rdc} \cdot k \cdot (100\rho_1 \cdot f_{ck})^{0.33} + k_1 \cdot \sigma_{cp}] \cdot b_w \cdot d$$

$$V_{rdc} \geq (v_{\min} + k_1 \cdot \sigma_{cp}) \cdot b_w \cdot d$$

$$C_{rdc} = 0.18/\gamma_c = 0.18/1.50 = 0.120, f_{ck} = 30\text{MPa}, b_w = 300\text{mm}, d = 254\text{mm}$$

$$k = 1 + (200/d)^{1/2} \leq 2, k = 1.89, k_1 = 0.15$$

$$\rho_1 = A_{s1}/(b_w \cdot d) = 150/(300 \times 254) = 0.0020$$

Напон у пресеку

$$\sigma_{cp} = N_{Ed}/A_c = 1000 \times 162.88/90000 = 1.81\text{N/mm}^2$$

$$v_{\min} = 0.0350 \cdot k_1 \cdot 50 \cdot f_{ck}^{1/2} = 0.50\text{N/mm}^2,$$

$$V_{rd,c(\min)} = 0.001 \times (0.50 + 0.15 \times 1.81) \times 300 \times 254 = 58.79\text{kN}$$

$$V_{rdc} = 0.001 \times [0.120 \times 1.89 \times (0.20 \times 30)^{0.33} + 0.15 \times 1.81] \times 300 \times 254 = 52.09\text{ kN}$$

$$V_{rdc} = 58.79\text{kN}$$

$$V_{Ed} = 8.59\text{ kN} \leq V_{rdc} = 58.79\text{ kN}, V_{Ed} < V_{rdc}, \text{ није потребна додатна арматура}$$

Максимална искоришћеност пресека: $V_{rd\text{max}}$

$$V_{rd\text{max}} = \alpha_{cw} \cdot b_w \cdot z \cdot v_1 \cdot f_{cd} / (\cot\theta + \tan\theta)$$

$$V_{ed}/\max(V_{rd\text{max}}) = 0.02$$

$$\theta = 45.0^\circ \cot\theta = 1.00 \tan\theta = 1.00$$

$$\alpha_{cw} = 1.00 \quad z = 0.9d, f_{ck} = 30.0 \leq 60\text{ Mpa}, v_1 = 0.6[1 - f_{ck}/250] = 0.6[1 - 30/250] = 0.528,$$

$$f_{cd} = 20.00\text{Mpa}$$

$$V_{rd\text{max}} = 0.001 \times 1.00 \times 300 \times 0.9 \times 254 \times 0.528 \times 20.00 / 2.00 = 362.1\text{ kN}$$

Прорачун према теорији другог реда

Коефицијент прслине $\varphi(\infty, t_0) = 2.50$

Ефективни коефицијент прслине: $\varphi_{ef} = \varphi(\infty, t_0) \cdot (M_{oEqp}/M_{oEd}) = 2.50 \times 0.50 = 1.25$

Модул елатичности бетона:

$$E_{cd} = E_{cm}/\gamma_{ce} = 1000 \times 33.0/1.20 = 27.50\text{GPa} = 27500\text{ MPa}$$

Модул еластичности челика $E_s = 200\text{GPa} = 200000\text{MPa}$

Коефицијент армирања: $\rho = A_s/(b \cdot d) = 314/(300 \times 300) = 0.003$

1. Критеријум виткости

$$\lambda_{\text{lim}} = 20 \cdot A \cdot B \cdot C / n^{1/2}$$

$$\omega = A_s \cdot f_{yd} / (A_c \cdot f_{cd}) = 314 \times 435 / (300 \times 300 \times 20.00) = 0.08$$

$$n = N_{Ed} / (A_c \cdot f_{cd}) = 162880 / (300 \times 300 \times 20.00) = 0.090$$

$$A = 1 / (1 + 0.2 \cdot \varphi_{ef}) = 1 / (1 + 0.2 \times 1.25) = 0.80$$

$$B = (1 + 2.0 \cdot \omega)^{1/2} = (1 + 2.0 \cdot 0.08)^{1/2} = 1.07$$

$$C = 1.70 - r_m = 0.70, (r_m = M_{01}/M_{02} = 1.0)$$

$$\lambda_{\text{lim}} = 20 \times 0.80 \times 1.07 \times 0.70 / \sqrt{0.090} = 39.96$$

2. Виткост и ефективна дужина штапа, Оса "z-z"

Effective length $L_o = \beta \cdot L = 1.00 \times 5.240 = 5.240 \text{ m}$
 Slenderness ratio $\lambda = L_o/i$, $i = 0.289 \times 300 \text{ mm}$, $\lambda = 5240/87 = 60.44$

$\lambda = 60.44 > \lambda_{lim} = 39.96$, мора се узети у обзир теорија другог реда

3. Виткост и ефективна дужина штапа, Оса "y-y"

Effective length $L_o = \beta \cdot L = 1.00 \times 5.240 = 5.240 \text{ m}$
 Slenderness ratio $\lambda = L_o/i$, $i = 0.289 \times 300 \text{ mm}$, $\lambda = 5240/87 = 60.44$

$\lambda = 60.44 > \lambda_{lim} = 39.96$, мора се узети у обзир теорија другог реда

4. Номинална крутост

$EI = K_c \cdot E_{cd} \cdot I_c + K_s \cdot E_s \cdot I_s$
 $\rho = A_s/A_c = 0.003$, $E_{cd} = 27500 \text{ MPa}$, $E_s = 200000 \text{ MPa}$
 $\eta = N_{Ed}/(A_c \cdot f_{cd}) = 162880/(300 \times 300 \times 20.00) = 0.090$
 $K_s = 1$, $K_c = k_1 \cdot k_2 / (1 + \varphi_{ef})$, $\varphi_{ef} = 1.25$
 $k_1 = (f_{ck}/20)^{1/2} \text{ MPa} = (30/20)^{1/2} = 1.22 \text{ MPa}$

оса "z-z"

$k_2 = \eta \cdot \lambda / 170 \leq 0.20$, $\eta = 0.090$, $\lambda = 60.44$, $k_2 = 0.032$
 $K_c = 1.225 \times 0.032 / (1 + 1.25) = 0.018$
 $EI = 0.018 \times 27500 \times 300 \times 300^3 / 12 + 1.0 \times 200000 \times 157 \times (254/2)^2 = 0.83 \cdot 10^{12} \text{ Nmm}^2 = 832 \text{ kNm}^2$

оса "y-y"

$k_2 = \eta \cdot \lambda / 170 \leq 0.20$, $\eta = 0.090$, $\lambda = 60.44$, $k_2 = 0.032$
 $K_c = 1.225 \times 0.032 / (1 + 1.25) = 0.018$
 $EI = 0.018 \times 27500 \times 300 \times 300^3 / 12 + 1.0 \times 200000 \times 157 \times (254/2)^2 = 0.83 \cdot 10^{12} \text{ Nmm}^2 = 832 \text{ kNm}^2$

5. Повећање момента савијања

$M_{Ed} = M_{oed} [1 + \beta / ((N_b / N_{Ed}) - 1)]$, $N_b = \pi^2 \cdot EI / L_o^2$
 оса z-z
 $\beta = \pi^2 / c_o$, $c_o = 12.0$, $\beta = 0.82$
 $N_b = 3.14^2 \times 832 / 5.240^2 = 298.88 \text{ kN}$
 $M_{Ed} / M_{oed} = 1 + 0.82 / (298.88 / 162.88 - 1) = 1.98$, $M_{Ed,y} = 33.31 \text{ kNm}$

оса y-y

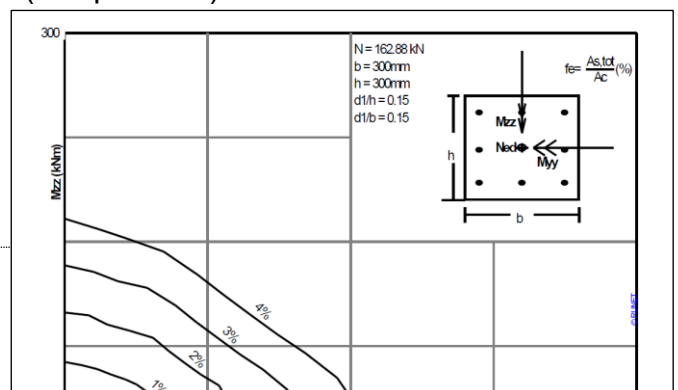
$\beta = \pi^2 / c_o$, $c_o = 12.0$, $\beta = 0.82$
 $N_b = 3.14^2 \times 832 / 5.240^2 = 298.88 \text{ kN}$
 $M_{Ed} / M_{oed} = 1 + 0.82 / (298.88 / 162.88 - 1) = 1.98$, $M_{Ed,z} = 10.60 \text{ kNm}$

6. Прорачун пресека са малим ексцентрицитетом

Дијаграм интеракција за двоструко савијање и аксијалну силу добијену нумеричком интеграцијом попречног пресека $N_{Ed} = 162.88 \text{ kN}$ (за притисак)

$M_{Ed,y} = 33.31 \text{ kNm}$, $M_{Ed,z} = 10.60 \text{ kNm}$
 C30/37-B500C
 $b = 300 \text{ mm}$, $h = 300 \text{ mm}$

$d_y = 254 \text{ mm}$, $d_z = 254 \text{ mm}$, $d_1 = d_2 = 46 \text{ mm}$



$$d_1/h=0.153, d_2/b=0.153$$

$$e_z = M_{Ed,y} / N_{Ed} = 33.31/162.88 = 0.204\text{m} = 204 \text{ mm}$$

$$e_y = M_{Ed,z} / N_{Ed} = 10.60/162.88 = 0.065\text{m} = 65\text{mm}$$

$$z_{sz} = h/2 - d_1 = 300/2 - 46 = 104\text{mm},$$

$$e_z = 204\text{mm} > z_{sz} = 104\text{mm}$$

$$z_{sy} = b/2 - d_1 = 300/2 - 46 = 104\text{mm},$$

$$e_y = 65\text{mm} \leq z_{sy} = 104\text{mm}$$

$$A_{s1} = A_{s2} = 4.50 \text{ cm}^2, (A_{s1} + A_{s2}) / A_c = 0.20\%$$

$$\varepsilon_{c2} / \varepsilon_{s1} = -3.50 / 8.84$$

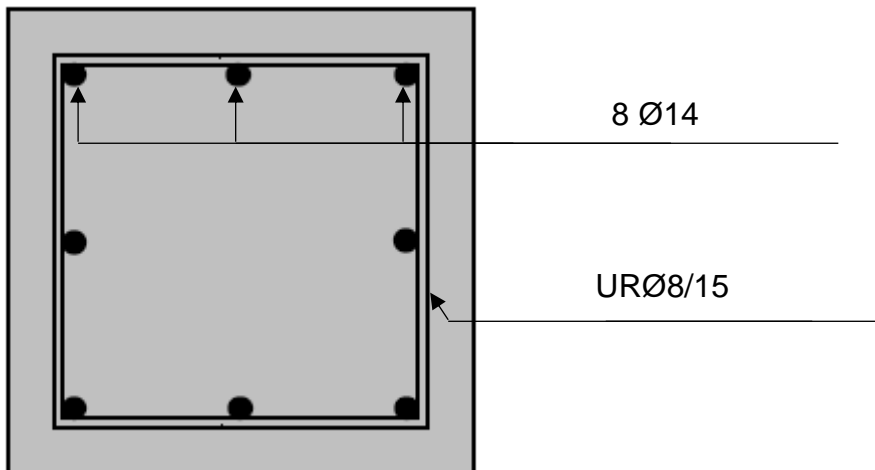
$$A_{s1} = 4.50 \text{ cm}^2, A_{s2} = 4.50 \text{ cm}^2, A_{s,tot} = 9.0 \text{ cm}^2$$

Минимална арматура: $A_s \geq 0.0020 A_c = 0.0020 \times 30 \times 30 = 1.80$ (могуће 4 $\varnothing 8 = A_{s,min} = 2.01 \text{ cm}^2$)

Максимална арматура: $A_s \leq 0.04 A_c = 0.04 \times 30 \times 30 = 36.00 \text{ cm}^2$

Усвојена арматура: 8 $\varnothing 14$ $A_s = 12.24 \text{ cm}^2$

Узенгије: UR $\varnothing 8/15$ $A_s = 3.35 \text{ cm}^2$



Димензионисање бетонског пресека темеља на максималне утицаје.
(SRPS EN 1992-1-1:2004, SRPS EN 1990:2002, SRPS EN1997-1-1:2004)

Темељна стопа

Стално оптерећење: $G+\Delta G$

$$N_{Ed}=70.30 \text{ kN}$$

$$M_{Ed,y}=5.06 \text{ kNm}$$

$$M_{Ed,z}=0.24 \text{ kNm}$$

Оптерећење од снега

$$N_{Ed}=28.55 \text{ kN}$$

$$M_{Ed,y}=6.74 \text{ kNm}$$

$$M_{Ed,z}=-0.04 \text{ kNm}$$

Оптерећење од ветра $W+$

$$N_{Ed}=24.21 \text{ kN}$$

$$M_{Ed,y}=4.20 \text{ kNm}$$

$$M_{Ed,z}=0.04 \text{ kNm}$$

1. Улазни параметри

Класа бетона: C30/37

Арматурни челик: B500B

Заштитни слој бетона: $C_{nom}=50 \text{ mm}$

$$f_{cd}=20 \text{ MPa}$$

$$f_{ctd}=1.33 \text{ MPa}$$

$$f_{yd}=435 \text{ MPa}$$

Модул еластичности бетона: $E_{cm}=33 \text{ GPa}$

2. Димензије, оптерећења

Стопа: $L_y=1.00 \text{ m}$, $L_z=2.00 \text{ m}$

Врат: $c_y=0.30 \text{ m}$, $c_z=0.30 \text{ m}$

Висина стопе: $h=0.50 \text{ m}$

Дубина фундаирања: $hf=1.20 \text{ m}$

Површина стопе: $A_f=2.00 \text{ m}^2$

Тежина темеља: $V_f=1.06 \text{ m}^3$

Статичка висина пресека

$$d_1=C_{nom}+\varnothing(3/2)=50+3\times 14/2=71 \text{ mm}$$

$$d=500-71=429 \text{ mm}$$

Носивост тла: $\sigma_{dop}=160 \text{ kPa}$ са дубином фундаирања $h=120 \text{ cm}$

Тежина тла: $\gamma=19 \text{ kN/m}^3$

3. Утицаји од сталног оптерећења

Сопствена тежина темеља

$$1.06\times 25=26.50 \text{ kN}$$

Тежина гла

$$(2.00 \times 1.2 - 1.06) \times 19 = 25.46 \text{ kN}$$

Парцијални фактори сигурности:

			EQU	STR/GEO A1+M1	STR/GEO A2+M2
Оптерећење	неповољно дејство	$Y_{G.dst}$	1.1	1.35	1.00
	повољно дејство	$Y_{G.stb}$	0.9	1.00	1.00
	неповољно дејство	$Y_{Q.dst}$	1.5	1.50	1.30
	повољно дејство	$Y_{Q.stb}$	0.0	1.00	0.00
Параметри гла	угао трења	Y_{ϕ}	1.25	1.00	1.25
	ефективна кохезија	Y_c	1.25	1.00	1.25
	недренирана	Y_{cu}	1.40	1.00	1.40
	неограничена	Y_{qu}	1.40	1.00	1.40
	густина	Y_w	1.40	1.00	1.00

$$Y_{R.v(R1)}=1.00, Y_{R.h(R1)}=1.00, Y_{R.v(R2)}=1.40, Y_{R.h(R2)}=1.10$$

Парцијални коефицијенти сигурности: $Y_G=1.35, Y_Q=1.50$

Комбинације за изузетна оптерећења: $\psi_2=0.30$

4. Провера носивости гла:

4.1. **(EQU)**, 1.10 x стално+1.50 x снег+1.50x0.6 x ветар

Оптерећења:

$$N_{Ed}=1.10 \times 122.26 + 1.50 \times 28.85 + 1.50 \times 0.6 \times 24.21 = 199.55 \text{ kN}$$

$$M_{Ed.y}=1.10 \times 5.06 + 1.50 \times 6.74 + 1.50 \times 0.6 \times 4.20 = 19.45 \text{ kN}$$

$$M_{Ed.z}=1.10 \times 0.24 - 1.50 \times 0.04 + 1.50 \times 0.6 \times 0.04 = 0.24 \text{ kN}$$

Екцентрицитет, притисак на гла, површина стопе

$$\text{релативна ексцентричност: } e_y/L_y = M_{Ed.z}/(N_{Ed} \times L_y) = 0.24/(199.55 \times 1.00) = 0.0012$$

$$\text{релативна ексцентричност: } e_z/L_z = M_{Ed.y}/(N_{Ed} \times L_z) = 19.45/(199.55 \times 2.00) = 0.0487$$

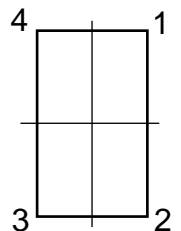
Притисак гла:

$$q_1 = N_{Ed}/A_f + M_{Ed.y}/W_{Ed.y} + M_{Ed.z}/W_{Ed.z} = 199.55/2 + 19.45/0.666 + 0.24/0.333 = 129.6 \text{ kPa}$$

$$q_2 = N_{Ed}/A_f + M_{Ed.y}/W_{Ed.y} - M_{Ed.z}/W_{Ed.z} = 199.55/2 - 19.45/0.666 + 0.24/0.333 = 71.29 \text{ kPa}$$

$$q_1 = N_{Ed}/A_f + M_{Ed.y}/W_{Ed.y} + M_{Ed.z}/W_{Ed.z} = 199.55/2 - 19.45/0.666 - 0.24/0.333 = 69.85 \text{ kPa}$$

$$q_1 = N_{Ed}/A_f + M_{Ed.y}/W_{Ed.y} + M_{Ed.z}/W_{Ed.z} = 199.55/2 + 19.45/0.666 - 0.24/0.333 = 128.25 \text{ kPa}$$



Носивост гла: $q_1=180 \text{ kPa}$

Ефективна површина темелја 100%

Провера отпора

Релативно ексцентрично оптерећење,
 $\max(e_x/L_x, e_y/L_y) = 0.0487 < L/6 = 2/6 = 0.333$

Ефективна дужина стопе:

$$L' = 1.0 \times (1 - 2 \times 0.0012) = 0.997 \text{ m}$$

Ефективна ширина стопе:

$$B' = 2.00 \times (1 - 2 \times 0.0487) = 1.805 \text{ m}$$

Ефективна површина стопе

$$A_{\text{eff}} = L' \times B' = 0.997 \times 1.805 = 1.80 \text{ m}^2$$

Отпор тла:

$$R_d = 1000 \times 1.80 \times 0.18 / 1.40 = 231.42 \text{ kN} > N_{\text{Ed}} = 199.55 \text{ kN}, \text{ услов задовољава}$$

4.2. **(EQU)**, 1.10 x стално + 1.50 x ветар + 1.5x0.6 x снег

Оптерећења:

$$N_{\text{Ed}} = 1.10 \times 122.26 + 1.50 \times 24.21 + 1.50 \times 0.6 \times 28.85 = 196.76 \text{ kN}$$

$$M_{\text{Ed},y} = 1.10 \times 5.06 + 1.50 \times 4.20 + 1.50 \times 0.6 \times 6.74 = 17.93 \text{ kN}$$

$$M_{\text{Ed},z} = 1.10 \times 0.24 - 1.50 \times 0.04 + 1.50 \times 0.6 \times 0.04 = 0.24 \text{ kN}$$

Екцентрицитет, притисак на тло, површина стопе

$$\text{релативна ексцентричност: } e_y/L_y = M_{\text{Ed},z}/(N_{\text{Ed}} \times L_y) = 0.24/(196.76 \times 1.00) = 0.0012$$

$$\text{релативна ексцентричност: } e_z/L_z = M_{\text{Ed},y}/(N_{\text{Ed}} \times L_z) = 17.93/(196.76 \times 2.00) = 0.0455$$

Притисак тла:

$$q_1 = N_{\text{Ed}}/A_f + M_{\text{Ed},y}/W_{\text{Ed},y} + M_{\text{Ed},z}/W_{\text{Ed},z} = 196.76/2 + 17.93/0.666 + 0.24/0.333 = 126.02 \text{ kPa}$$

$$q_2 = N_{\text{Ed}}/A_f + M_{\text{Ed},y}/W_{\text{Ed},y} - M_{\text{Ed},z}/W_{\text{Ed},z} = 196.76/2 - 17.93/0.666 + 0.24/0.333 = 72.17 \text{ kPa}$$

$$q_1 = N_{\text{Ed}}/A_f + M_{\text{Ed},y}/W_{\text{Ed},y} - M_{\text{Ed},z}/W_{\text{Ed},z} = 196.76/2 - 17.93/0.666 - 0.24/0.333 = 70.73 \text{ kPa}$$

$$q_1 = N_{\text{Ed}}/A_f + M_{\text{Ed},y}/W_{\text{Ed},y} + M_{\text{Ed},z}/W_{\text{Ed},z} = 196.76/2 + 17.93/0.666 - 0.24/0.333 = 124.58 \text{ kPa}$$



Носивост тла: $q_1 = 180 \text{ kPa}$

Ефективна површина темелја 100%

Провера отпора

Релативно ексцентрично оптерећење,
 $\max(e_x/L_x, e_y/L_y) = 0.0455 < L/6 = 2/6 = 0.333$

Ефективна дужина стопе:

$$L' = 1.0 \times (1 - 2 \times 0.0012) = 0.997 \text{ m}$$

Ефективна ширина стопе:

$$B' = 2.00 \times (1 - 2 \times 0.0455) = 1.818 \text{ m}$$

Ефективна површина стопе

$$A_{\text{eff}} = L' \times B' = 0.997 \times 1.818 = 1.81 \text{ m}^2$$

Отпор тла:

$$R_d = 1000 \times 1.81 \times 0.18 / 1.40 = 232.71 \text{ kN} > N_{\text{Ed}} = 196.76 \text{ kN}, \text{ услов задовољава}$$

4.3. (STR/GEO A1+M1) 1.35 x стално+1.50 x снег +1.50x0.6 ветар

Оптерећења:

$$N_{Ed}=1.35 \times 122.26 + 1.50 \times 28.85 + 1.50 \times 0.6 \times 24.21 = 230.11 \text{ kN}$$

$$M_{Ed,y}=1.35 \times 5.06 + 1.50 \times 6.74 + 1.50 \times 0.6 \times 4.20 = 20.72 \text{ kN}$$

$$M_{Ed,z}=1.35 \times 0.24 - 1.50 \times 0.04 + 1.50 \times 0.6 \times 0.04 = 0.30 \text{ kN}$$

Екцентрицитет, притисак на тло, површина стопе

$$\text{релативна ексцентричност: } e_y/L_y = M_{Ed,z}/(N_{Ed} \times L_y) = 0.30/(230.11 \times 1.00) = 0.0013$$

$$\text{релативна ексцентричност: } e_z/L_z = M_{Ed,y}/(N_{Ed} \times L_z) = 20.72/(230.11 \times 2.00) = 0.0450$$

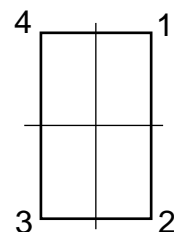
Притисак тла:

$$q_1 = N_{Ed}/A_f + M_{Ed,y}/W_{Ed,y} + M_{Ed,z}/W_{Ed,z} = 230.11/2 + 20.72/0.666 + 0.30/0.333 = 147.06 \text{ kPa}$$

$$q_2 = N_{Ed}/A_f + M_{Ed,y}/W_{Ed,y} - M_{Ed,z}/W_{Ed,z} = 230.11/2 - 20.72/0.666 + 0.30/0.333 = 84.84 \text{ kPa}$$

$$q_1 = N_{Ed}/A_f + M_{Ed,y}/W_{Ed,y} + M_{Ed,z}/W_{Ed,z} = 230.11/2 - 20.72/0.666 - 0.30/0.333 = 83.04 \text{ kPa}$$

$$q_1 = N_{Ed}/A_f + M_{Ed,y}/W_{Ed,y} + M_{Ed,z}/W_{Ed,z} = 230.11/2 + 20.72/0.666 - 0.30/0.333 = 145.26 \text{ kPa}$$



Носивост тла: $q_1 = 180 \text{ kPa}$

Ефективна површина темелја 100%

Провера отпора

Релативно ексцентрично оптерећење,

$$\max(e_x/L_x, e_y/L_y) = 0.0450 < L/6 = 2/6 = 0.333$$

Ефективна дужина стопе:

$$L' = 1.00 \times (1 - 2 \times 0.0013) = 0.997 \text{ m}$$

Ефективна ширина стопе:

$$B' = 2.00 \times (1 - 2 \times 0.0450) = 1.820 \text{ m}$$

Ефективна површина стопе

$$A_{eff} = L' \times B' = 0.997 \times 1.820 = 1.81 \text{ m}^2$$

Отпор тла:

$$R_d = 1000 \times 1.81 \times 0.18 / 1.40 = 232.71 \text{ kN} > N_{Ed} = 230.11 \text{ kN}, \text{ услов задовољава}$$

4.4. (STR/GEO A2+M2) 1.00 x стално+1.30 x снег +1.30x0.6 ветар

Оптерећења:

$$N_{Ed}=1.00 \times 122.26 + 1.30 \times 28.85 + 1.30 \times 0.6 \times 24.21 = 178.64 \text{ kN}$$

$$M_{Ed,y}=1.00 \times 5.06 + 1.30 \times 6.74 + 1.30 \times 0.6 \times 4.20 = 17.09 \text{ kN}$$

$$M_{Ed,z}=1.00 \times 0.24 - 1.30 \times 0.04 + 1.30 \times 0.6 \times 0.04 = 0.22 \text{ kN}$$

Екцентрицитет, притисак на тло, површина стопе

$$\text{релативна ексцентричност: } e_y/L_y = M_{Ed,z}/(N_{Ed} \times L_y) = 0.22/(178.64 \times 1.00) = 0.0012$$

$$\text{релативна ексцентричност: } e_z/L_z = M_{Ed,y}/(N_{Ed} \times L_z) = 17.09/(178.64 \times 2.00) = 0.047$$

Притисак тла:

$$q_1 = N_{Ed}/A_f + M_{Ed,y}/W_{Ed,y} + M_{Ed,z}/W_{Ed,z} = 178.64/2 + 17.09/0.666 + 0.22/0.333 = 115.64 \text{ kPa}$$

$$q_2 = N_{Ed}/A_f + M_{Ed,y}/W_{Ed,y} - M_{Ed,z}/W_{Ed,z} = 178.64/2 - 17.09/0.666 + 0.22/0.333 = 64.32 \text{ kPa}$$

$$q_1 = N_{Ed}/A_f + M_{Ed,y}/W_{Ed,y} + M_{Ed,z}/W_{Ed,z} = 178.64/2 - 17.09/0.666 - 0.22/0.333 = 63.00 \text{ kPa}$$



$$q_1 = N_{Ed}/A_f + M_{Ed,y}/W_{Ed,y} + M_{Ed,z}/W_{Ed,z} = 178.64/2 + 17.09/0.666 - 0.22/0.333 = 114.32 \text{ kPa}$$

Носивост тла: $q_1 = 180 \text{ kPa}$

Ефективна површина темелја 100%

Провера отпора

Релативно ексцентрично оптерећење,
 $\max(e_x/L_x, e_y/L_y) = 0.047 < L/6 = 2/6 = 0.333$

Ефективна дужина стопе:

$$L' = 1.0 \times (1 - 2 \times 0.0012) = 0.997 \text{ m}$$

Ефективна ширина стопе:

$$B' = 2.00 \times (1 - 2 \times 0.047) = 1.812 \text{ m}$$

Ефективна површина стопе

$$A_{eff} = L' \times B' = 0.997 \times 1.812 = 1.81 \text{ m}^2$$

Отпор тла:

$$R_d = 1000 \times 1.81 \times 0.18 / 1.40 = 232.71 \text{ kN} > N_{Ed} = 178.64 \text{ kN}, \text{ услов задовољава}$$

5. Димензионасање арматуре у темелју

5.1 Максимални утицаји

$$M_{Ed,y} = q_1 \times 0.85^2 / 2 - M_{Ed,y} = 147.06 \times 0.85^2 / 2 - 20.72 = 32.40 \text{ kNm}, B = 100 \text{ cm}, d = 41.9 \text{ cm}$$

5.2 Прорачун

$$\text{Коефицијент армирања: } \mu_{Ed} = \frac{M_{Ed}}{b \cdot d^2 \cdot f_{cd}} = \frac{32.40 \cdot 10^2}{100 \cdot 41.9^2 \cdot 2.0} = 0.009$$

$$\zeta = z/d = 0.988 \quad \varepsilon_{s1} = 20\text{‰}, \quad \varepsilon_c = -0.7\text{‰}$$

Потребна површина арматуре:

$$A_{s1} = \frac{M_{Ed}}{\zeta \cdot d \cdot f_{yd}} = \frac{32.40 \cdot 10^2}{0.988 \cdot 41.9 \cdot 43.48} = 1.80 \text{ cm}^2$$

Минимална арматура:

$$A_{s,\min} = \frac{0.26 \cdot b \cdot d \cdot f_{ctm}}{f_{yk}} = \frac{0.26 \cdot 100 \cdot 41.9 \cdot 2.9}{500} = 6.30 \text{ cm}^2$$

Усвојена арматура: $\text{Ø}14/20$; $A_{s1} = 7.70 \text{ cm}^2$

$$M_{Ed,y} = q_2 \times 0.85^2 / 2 - M_{Ed,y} = 84.84 \times 0.85^2 / 2 + 20.72 = 51.36 \text{ kNm}, B = 100 \text{ cm}, d = 41.9 \text{ cm}$$

5.3 Прорачун

$$\text{Коефицијент армирања: } \mu_{Ed} = \frac{M_{Ed}}{b \cdot d^2 \cdot f_{cd}} = \frac{51.36 \cdot 10^2}{100 \cdot 41.9^2 \cdot 2.0} = 0.014$$

$$\zeta = z/d = 0.985 \quad \varepsilon_{s1} = 20\text{‰}, \quad \varepsilon_c = -0.9\text{‰}$$

Потребна површина арматуре:

$$A_{s1} = \frac{M_{Ed}}{\zeta \cdot d \cdot f_{yd}} = \frac{51.36 \cdot 10^2}{0.985 \cdot 41.9 \cdot 43.48} = 2.86 \text{ cm}^2$$

Минимална арматура:

$$A_{s.min} = \frac{0.26 \cdot b \cdot d \cdot f_{ctm}}{f_{yk}} = \frac{0.26 \cdot 100 \cdot 41.9 \cdot 2.9}{500} = 6.30 \text{ cm}^2$$

Усвојена арматура: $\text{Ø}14/20$; $A_{s1}=7.70 \text{ cm}^2$

УСВОЈЕНО: $\text{Ø}14/20$ ($A_{s1}=7.70 \text{ cm}^2/\text{m}'$) за оба правца

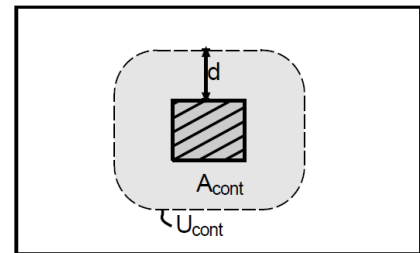
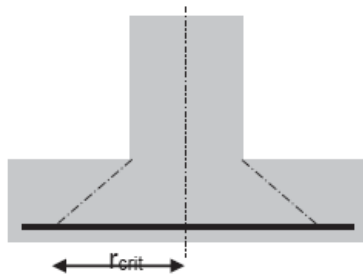
6. Прорачун пробоја

6.1 Обим

$$U_{cont} = (0.30 + 0.30) + 2 \times (0.35 + 0.35) = 2.00 \text{ m}$$

6.2 Површина

$$A_{cont} = 1.00 \times 1.158 = 1.16 \text{ m}^2$$



6.3 Услов да се ради пробој: $r_{crit} < (a-h)/2$

$$r_{crit} = b_{stub}/2 + d = 0.30/2 + 41.9 = 0.569 \text{ m}$$

$$(a-h)/2 = (2.00 - 0.50)/2 = 0.75 \text{ m}$$

$0.569 < 0.75$, Потребно је радити прорачун пробоја

6.4. Притисак тла унутар критичног пресека

$$\sigma' = \frac{\sigma_1 + \sigma_2}{2} = \frac{147.06 + 84.84}{2} = 115.95 \text{ kN/m}^2$$

6.5. Прорачунска нормална сила

$$N_{Ed.pr} = \sigma' \cdot a \cdot b = 115.95 \cdot 2.00 \cdot 1.00 = 231.90 \text{ kN}$$

6.6. Сила меродавна за пробој:

$$V_{Ed.pr} = N_{Ed.pr} - \sigma' \cdot A_{crit} = 231.907 - 115.95 \cdot 1.16 = 97.40 \text{ kN}$$

6.7. Прорачунска трансферзална сила пробоја по јединици критичног обима:

$$v_{Ed} = \frac{V_{Ed.pr} \cdot \beta}{u_{crit}} = \frac{97.40 \cdot 1.40}{2.00} = 68.18 \text{ kN/m}'$$

Фактор корекције $\beta=1.40$ за ивично место

6.8. Односи површине затегнуте арматуре:

$$\rho_{l,x} = \frac{A_{s1}}{b \cdot d_m} = \frac{7.70}{100 \cdot 41.9} = 0.0018, \quad \rho_{l,y} = \frac{0.2 \cdot A_{s1}}{b \cdot (d_m - 1)} = \frac{0.2 \cdot 7.70}{100 \cdot (41.9 - 1)} = 0.00037$$

$$\rho_l = \sqrt{\rho_{l,x} \cdot \rho_{l,y}} = \sqrt{0.0018 \cdot 0.00037} = 0.0008$$

6.9. Смичући напон

За класу бетона : C30/37, $\tau_{Rd}=0.34$

6.10. Носивост смицању од пробијања:

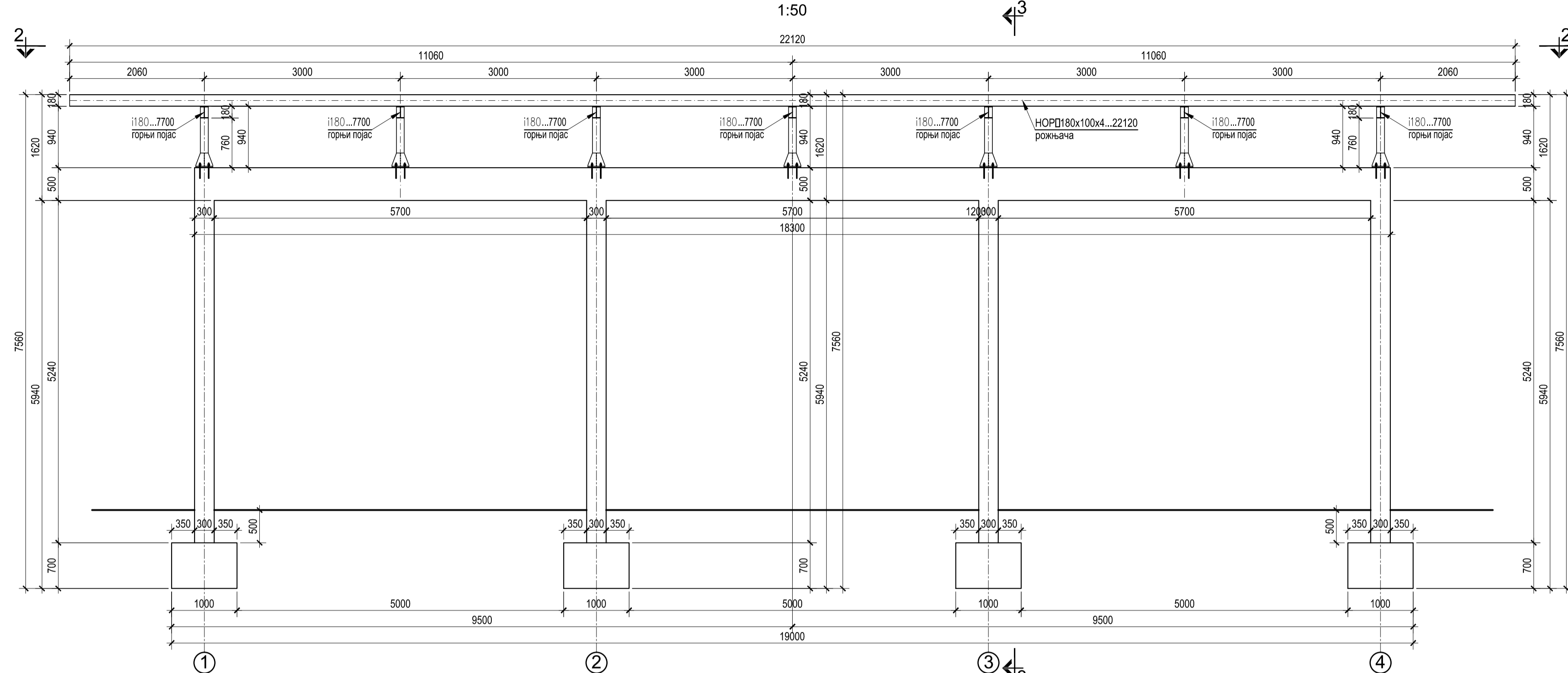
$$v_{Rd} = \tau_{Rd} \cdot k \cdot (1.2 + 40 \cdot \rho_l) \cdot d_m = 0.34 \cdot 1.00 \cdot (1.2 + 40 \cdot 0.0008) \cdot 0.419 \cdot 1000 = 175.51 \text{ kN/m'}$$

$$v_{Ed} = 68.18 \text{ kN/m' } < v_{Rd} = 175.51 \text{ kN/m' },$$

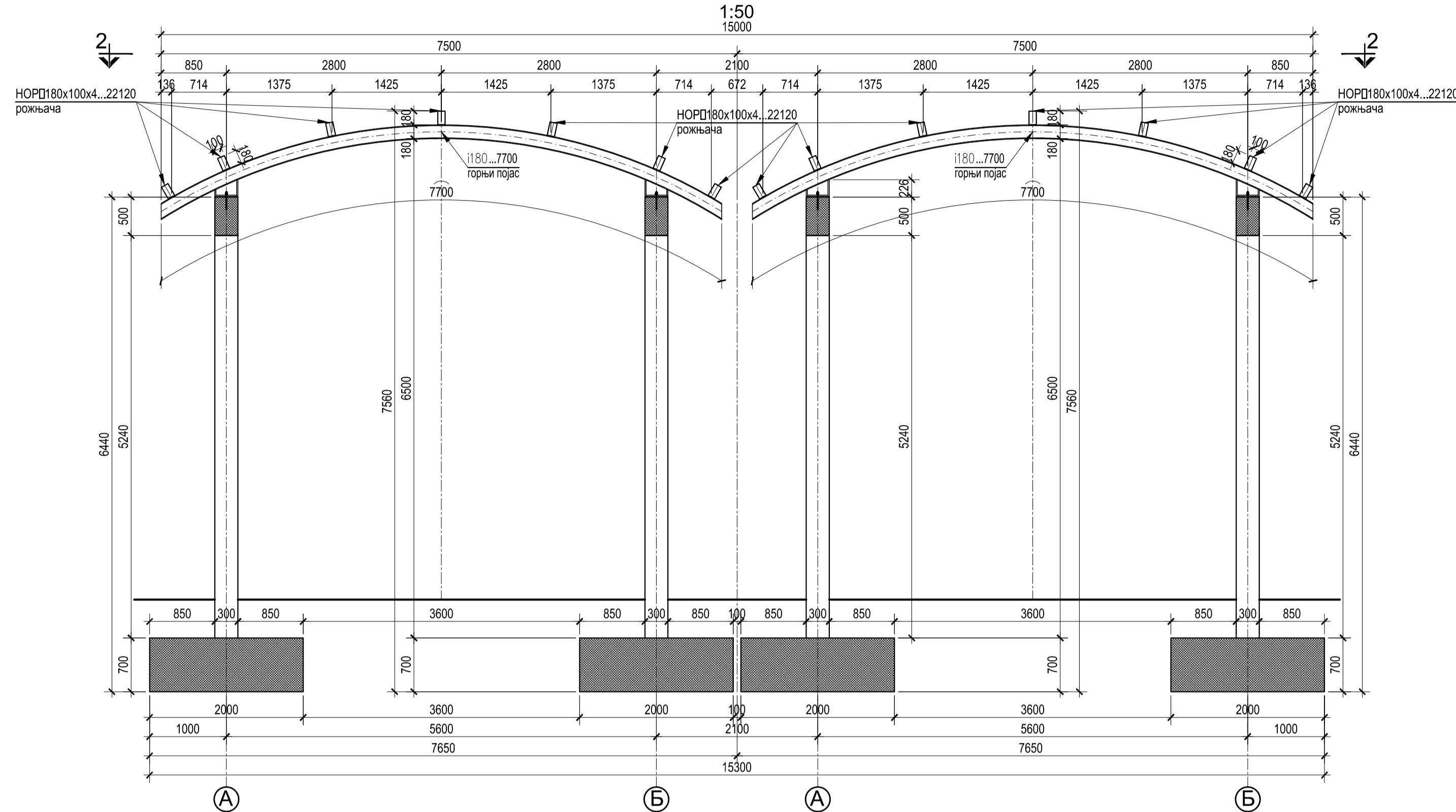
Није потребна додатна попречна арматура.

2/1.6.2.7 ГРАФИЧКА ДОКУМЕНТАЦИЈА

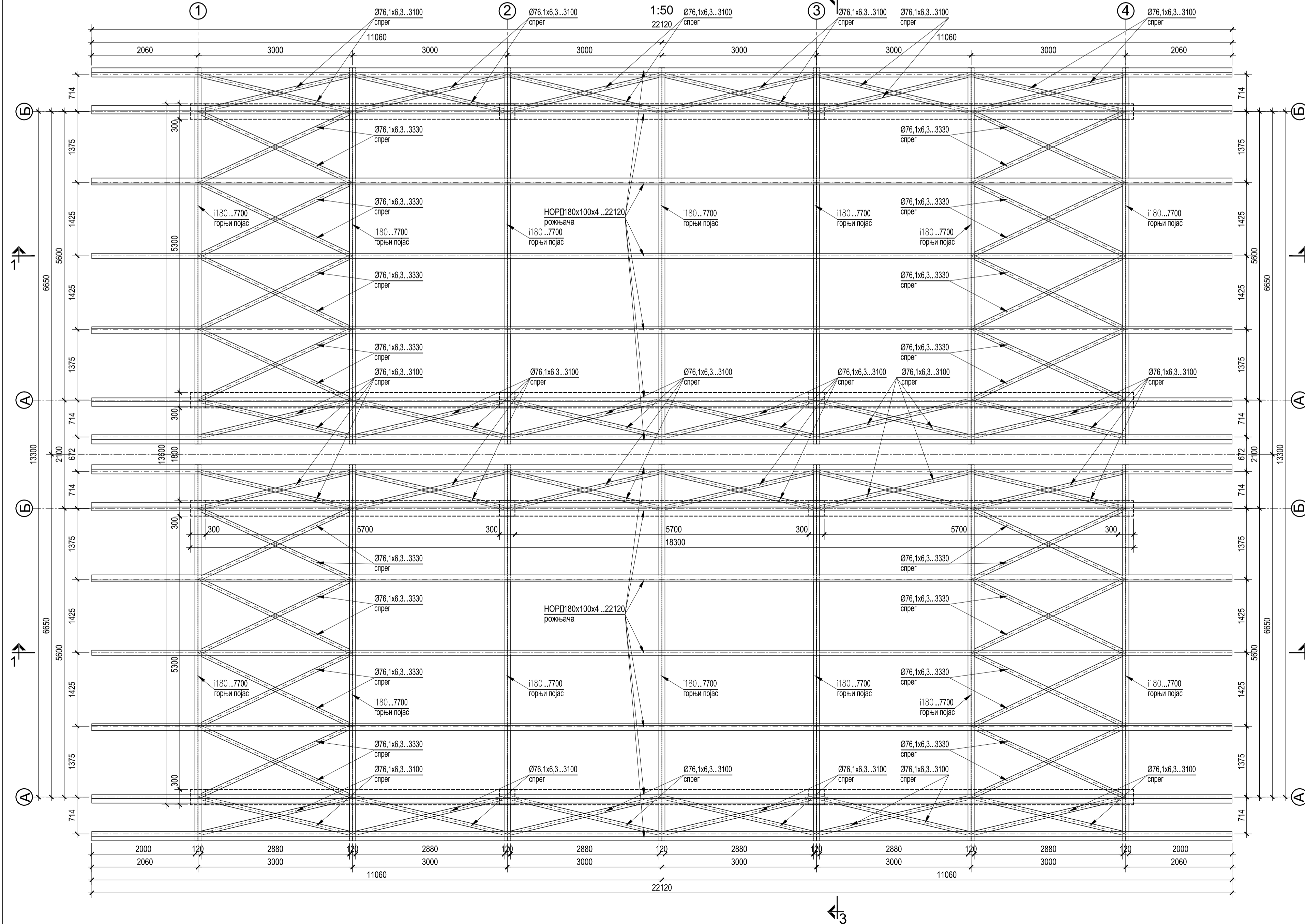
ПОДУЖНИ ПРЕСЕК "1-1"



ПОПРЕЧНИ ПРЕСЕК "3-3"



ОСНОВА ПРЕСЕК "2-2"

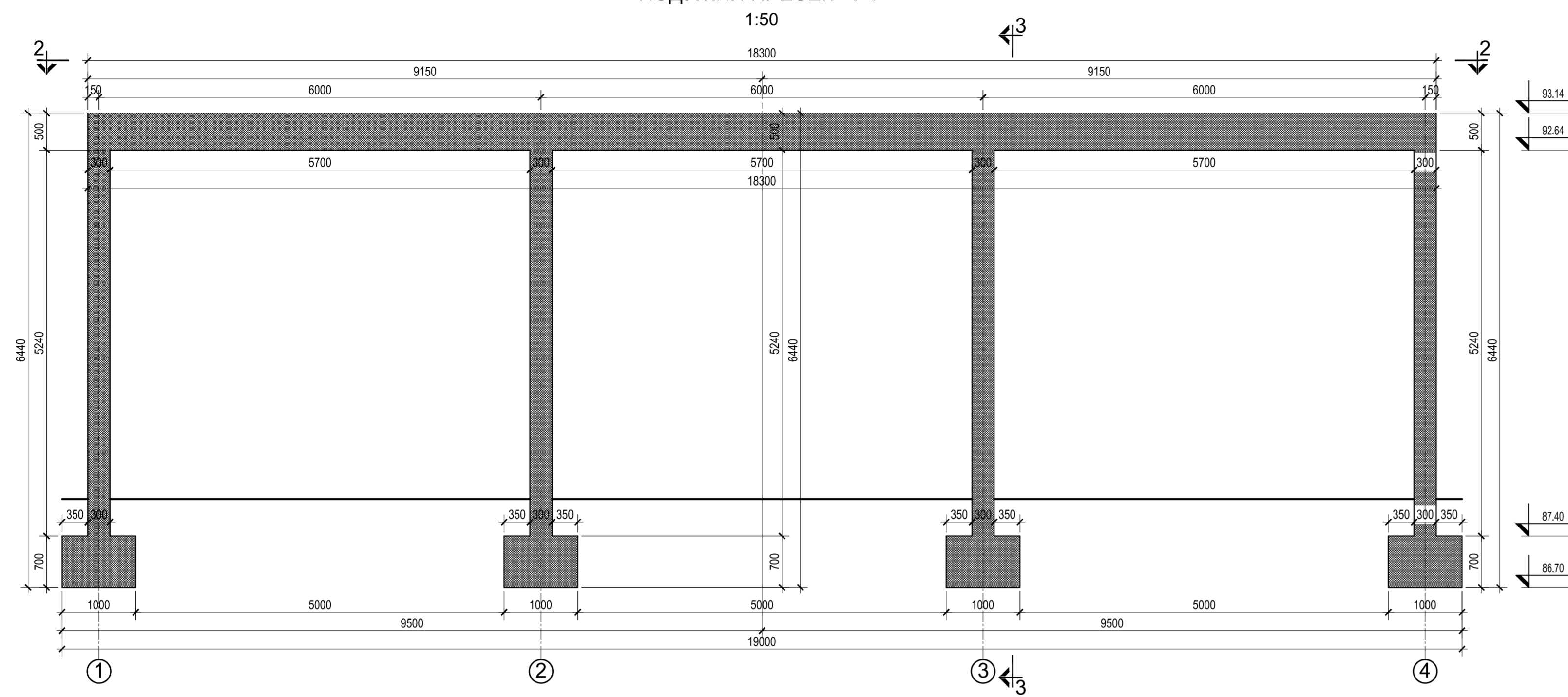


КАРАКТЕРИСТИКЕ МАТЕРИЈАЛА	
Елемент	Врста челика
Носачи	S235JR
Спрегови и роњаче	S235JRH

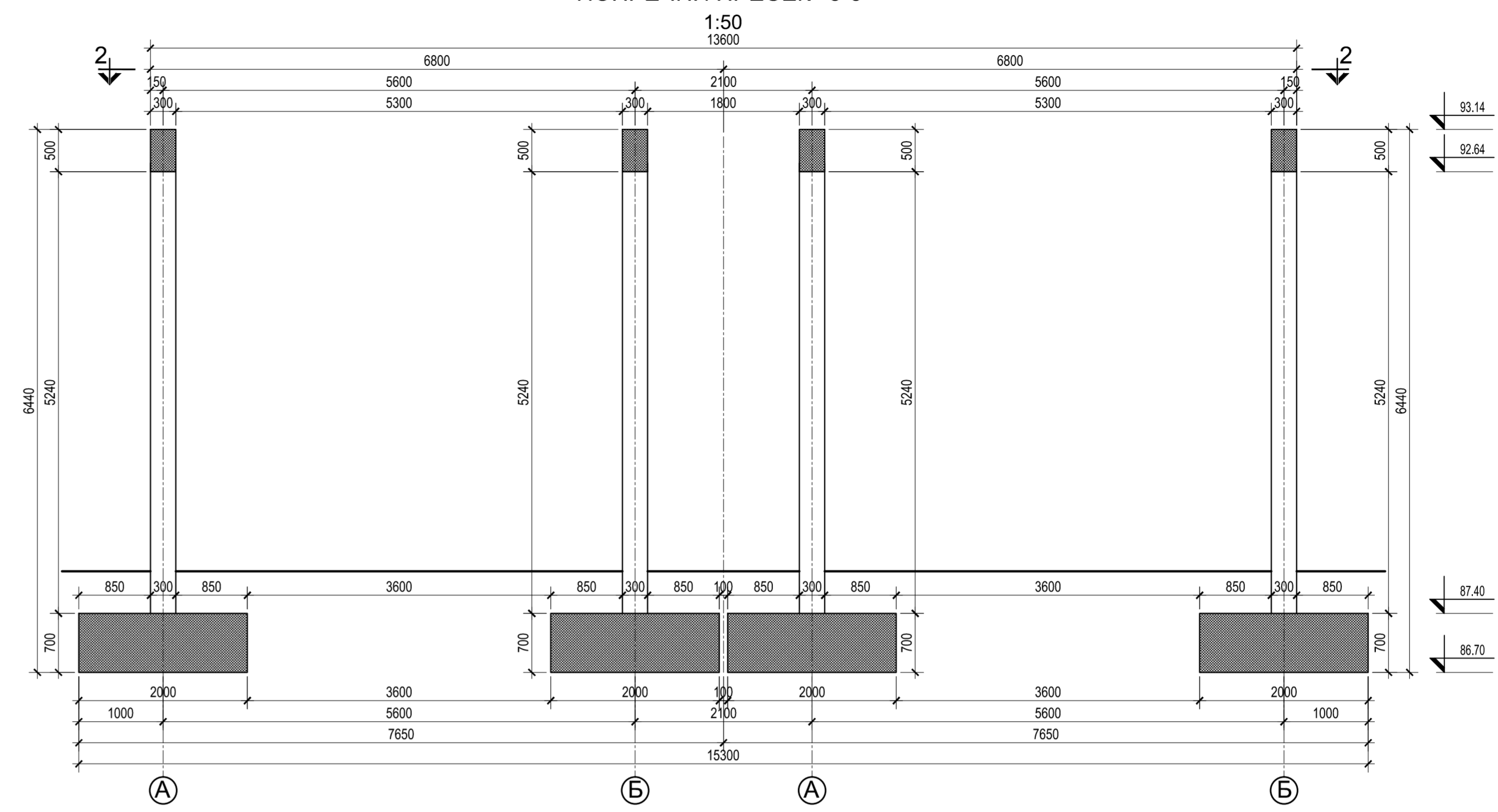
ДИСПОЗИЦИЈА ЧЕЛИЧНОГ ДЕЛА
НАДСТРШНИЦЕ ТУ2
Р 1:50

EN ISO 9001:2015	ДИПЛОМА СРБИЈА	ДИПЛОМА СРБИЈА	ДИПЛОМА СРБИЈА
EN ISO 14001:2015	ДИПЛОМА СРБИЈА	ДИПЛОМА СРБИЈА	ДИПЛОМА СРБИЈА
IS IRIS 18001:2007	ДИПЛОМА СРБИЈА	ДИПЛОМА СРБИЈА	ДИПЛОМА СРБИЈА
ISO 9001:2015	ДИПЛОМА СРБИЈА	ДИПЛОМА СРБИЈА	ДИПЛОМА СРБИЈА
EN ISO 20000:2011	ДИПЛОМА СРБИЈА	ДИПЛОМА СРБИЈА	ДИПЛОМА СРБИЈА
ОДGOVOPHO: Милана Милошевић, магистар грађевинарства	ДИПЛОМА СРБИЈА	ДИПЛОМА СРБИЈА	ДИПЛОМА СРБИЈА
ПРОЈЕКТАНТ: [име]	ДИПЛОМА СРБИЈА	ДИПЛОМА СРБИЈА	ДИПЛОМА СРБИЈА
ПРОЈЕКТАНТ: [име]	ДИПЛОМА СРБИЈА	ДИПЛОМА СРБИЈА	ДИПЛОМА СРБИЈА
ПРОЈЕКТАНТ: [име]	ДИПЛОМА СРБИЈА	ДИПЛОМА СРБИЈА	ДИПЛОМА СРБИЈА
САРАДНИК: [име]	ДИПЛОМА СРБИЈА	ДИПЛОМА СРБИЈА	ДИПЛОМА СРБИЈА
САРАДНИК: [име]	ДИПЛОМА СРБИЈА	ДИПЛОМА СРБИЈА	ДИПЛОМА СРБИЈА
ДАТУМ: Мај 2022.	БРОЈ ПРОЈЕКТА: 17221-214.2	РАЗМЕРА: 1:50	БРОЈ ЛИСТА: 1

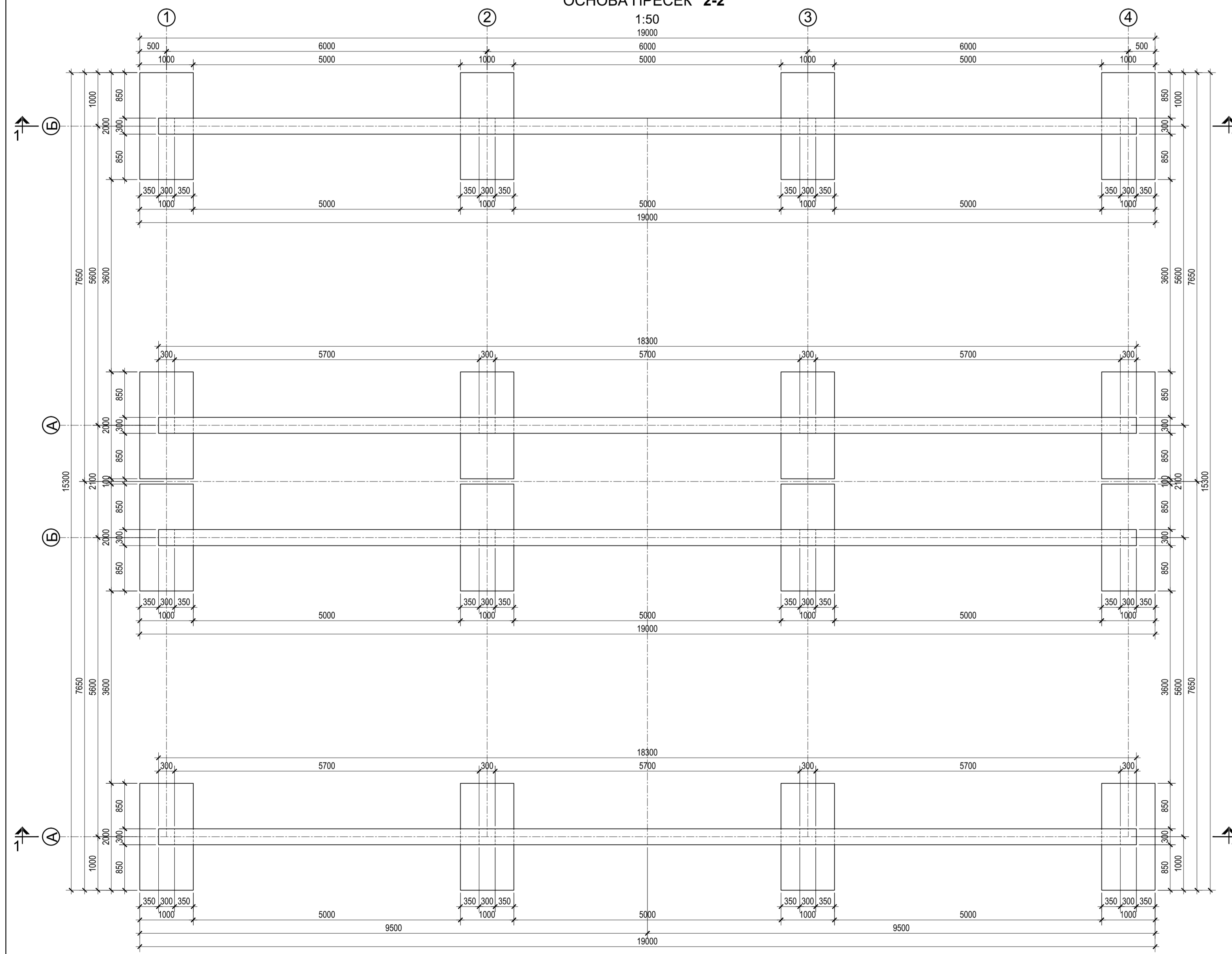
ПОДУЖНИ ПРЕСЕК "1-1"



ПОПРЕЧНИ ПРЕСЕК "3-3"



ОСНОВА ПРЕСЕК "2-2"



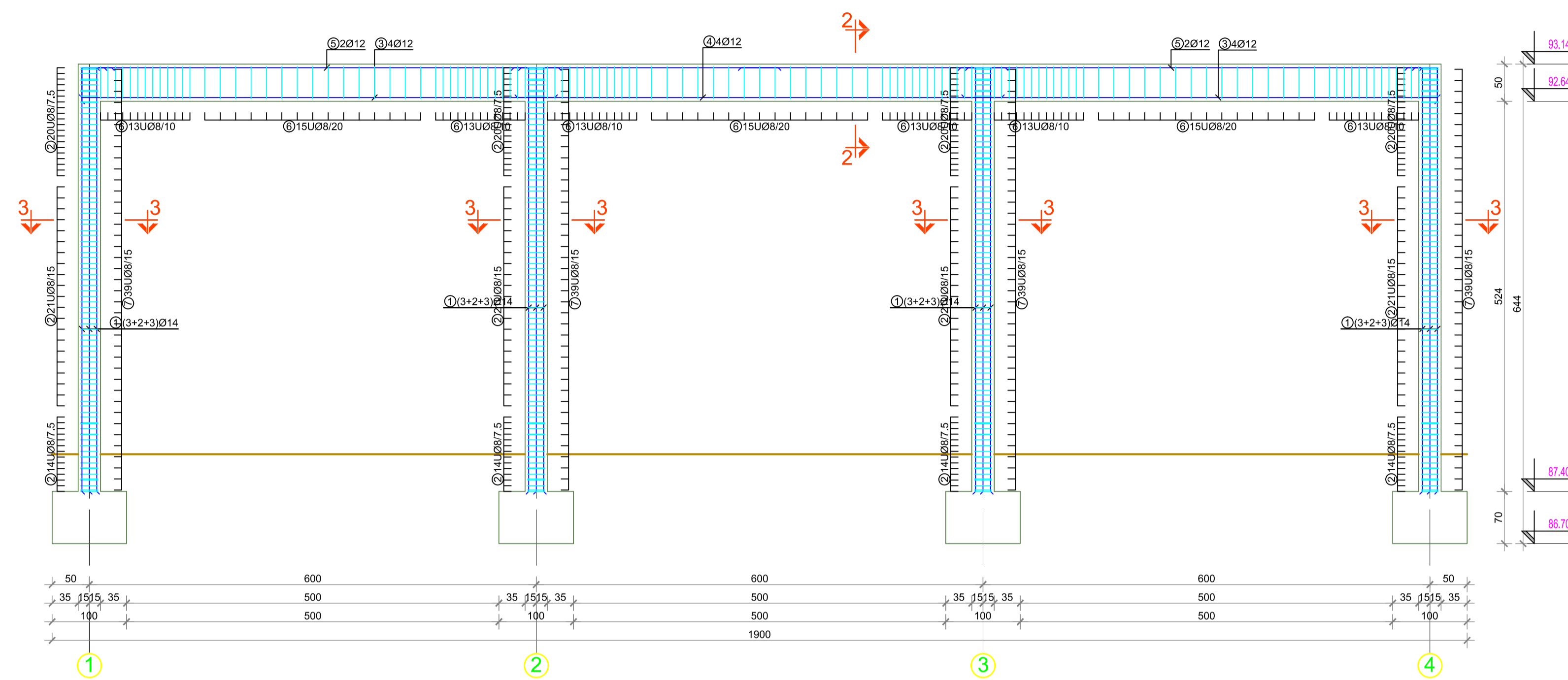
КАРАКТЕРИСТИКЕ МАТЕРИЈАЛА

Елемент	Бетон	Арматура	Заштитни слој
Бетонски рамови	C 30/37	B 500 B	3.0 cm

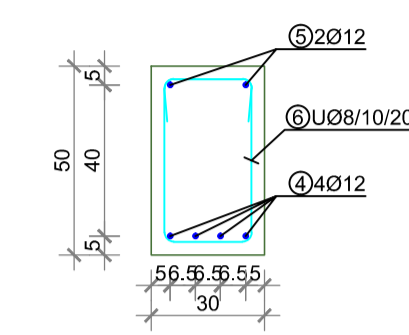
ДИСПОЗИЦИЈА БЕТОНСКИХ РАМОВА
НАДСТРЕШНИЦЕ ТУ2
P 1:50

EN ISO 9001:2015	ДИПЛОМА	ДИПЛОМА	ДИПЛОМА
EN ISO 14001:2015	ДИПЛОМА	ДИПЛОМА	ДИПЛОМА
EN ISO 45001:2018	ДИПЛОМА	ДИПЛОМА	ДИПЛОМА
ISO/IEC 27001:2013	ДИПЛОМА	ДИПЛОМА	ДИПЛОМА
EN ISO 50001:2011	ДИПЛОМА	ДИПЛОМА	ДИПЛОМА
КНЕЗА МИЛОША 2, 22240 ШИД, СРБИЈА; Тел: 022/712-004, 712-044; Факс: 718-420; Е-маил: office@sidprojekt.rs; www.sidprojekt.rs	ДИПЛОМА	ДИПЛОМА	ДИПЛОМА
ОДГОВОРНИ ПРОЈЕКТАНТ	ДИПЛОМА	ДИПЛОМА	ДИПЛОМА
ПРОЈЕКТАНТ	ДИПЛОМА	ДИПЛОМА	ДИПЛОМА
САРАДНИК	ДИПЛОМА	ДИПЛОМА	ДИПЛОМА
САРАДНИК	ДИПЛОМА	ДИПЛОМА	ДИПЛОМА
ДАТУМ: Март 2022.	БРОЈ ПРОЈЕКТА: 17221-21.6.2	РАЗМЕР: 1 : 50	БРОЈ ЛИСТА: 2

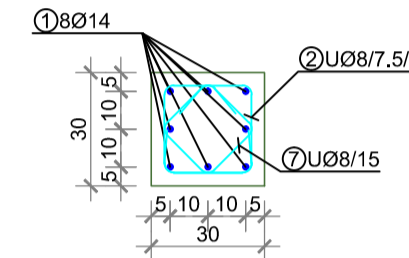
ПЛАН АРМИРАЊА СТУБОВА И ГРЕДЕ
"1-1" (ком. 4)
1:50



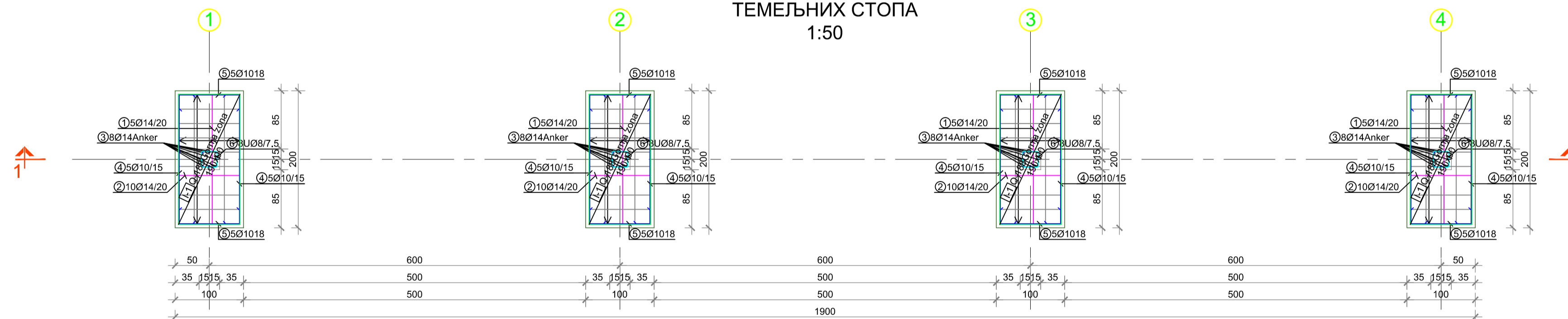
ПРЕСЕК
"2-2"
1:20



ПРЕСЕК
"3-3"
1:20



ПЛАН ОПЛАТЕ И АРМИРАЊА
ТЕМЕЉНИХ СТОПА
1:50



ozn.	oblik i mere [cm]	Ø	lg [m]	n [kom]	lg _n [m]	Napomena	
Надстрешница ТУ2 - темељне стопе (4 ком)							
1		14	3.04	80	243.20		
2		14	2.04	160	326.40		
3		14	1.84	128	235.52		
4		10	2.28	160	364.80		
5		10	1.28	160	204.80		
6		8	1.33	128	170.24		
Надстрешница ТУ2 - стубови и греде (4 ком)							
1		14	5.89	160	942.40		
2		8	1.33	912	1212.96		
3		12	6.35	32	203.20		
4		12	6.50	16	104.00		
5		12	9.80	16	156.80		
6		8	1.73	492	851.16		
7		8	0.90	624	561.60		
B500B							
8		2795.96		0.41		1132.36	
10		569.60		0.63		360.56	
12		464.00		0.91		422.70	
14		1747.52		1.24		2170.42	
Укупно (B500B)						4086.04	
Укупно						4086.04	
Mreže - specifikacija							
Позиција	Oznaka mreže	B [cm]	L [cm]	n	Jedinична težina [kg/m ²]	Укупна težina [kg]	Napomena
Надстрешница ТУ2 - темељне стопе (4 ком)							
I-1	Q-188	90	190	16	2.96	80.99	
Укупно						80.99	

ПЛАН ОПЛАТЕ И АРМАТУРЕ БЕТОНСКИХ
РАМОВА НАДСТРЕШНИЦЕ ТУ2 (ком. 4)
P 1:50

КАРАКТЕРИСТИКЕ МАТЕРИЈАЛА

Елемент	Бетон	Арматура	Заштитни слој тем. стопе	Заштитни слој стубови и греде
Бетонски рамови	C 30/37	B 500 B	5.0 cm	3.0 cm

EN ISO 9001:2015	SRPS EN ISO 9001:2015	 ДРУШТВО ЗА ПРОЈЕКТОВАЊЕ И ИНЖЕЊЕРИНГ SRPS EN ISO 14001:2015 SRPS EN ISO 18001:2007 ISO/IEC 27001:2013 EN ISO 50001:2015	Сертификован од: КНЕЗ МАНУЈЛОВА 2, 22240 ШИД, СРБИЈА. Тел: 022/712404, 712404. Факс: 716-020. Е-mail: office@sidprojekt.rs; www.sidprojekt.rs	ИНВЕСТИТОР: РЕПУБЛИКА СРБИЈА, РЕПУБЛИЧКА ДИРЕКЦИЈА ЗА ИМОВИНУ РЕПУБЛИКЕ СРБИЈЕ, Краља Милана 16, 11000 Београд
PROJEKTANT	PROJEKTANT			
PROJEKTANT	PROJEKTANT			
SARADNIK	SARADNIK			
SARADNIK	SARADNIK			
ДАТУМ: Март 2022.	БРОЈ ПРОЈЕКТА: 172/21-21/6.2	РАЗМЕРА: 1 : 50	БРОЈ ШРЕЖА: ПЗИ	БРОЈ ШРЕЖА: 3